

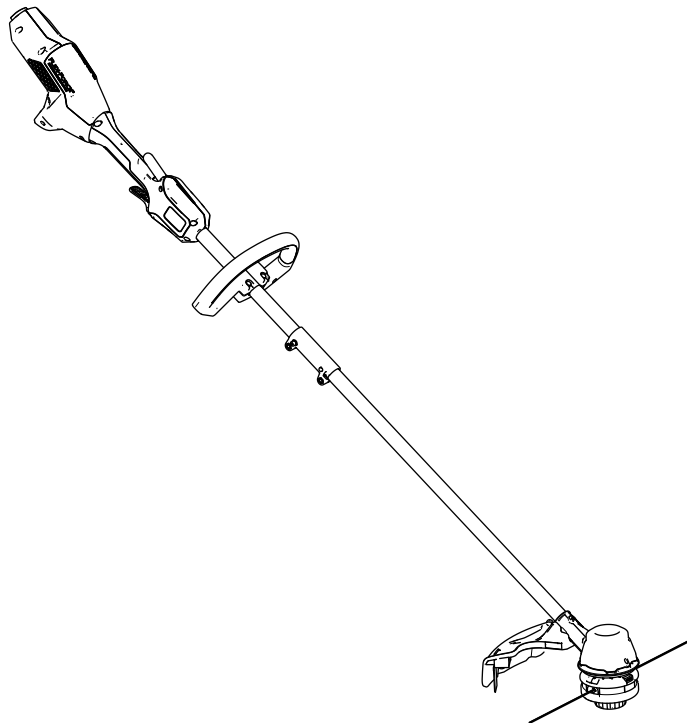


Count on it.

Návod na obsluhu

60 V pružinová kosačka Flex-Force Power System™ MAX

Číslo modelu 51835T—Výrobné číslo 323000001 a vyššie





Pomoc nájdete na lokalite www.Toro.com/support, kde sa nachádzajú inštruktážne videá, alebo sa pred vrátením výrobku obráťte na autorizovaného servisného predajcu.

Výrobok vyhovuje všetkým príslušným európskym smerniciam. Podrobnosti nájdete v samostatnom hárku so špecifickým vyhlásením o zhode (DOC).

Úvod

Táto kosačka je určená na používanie vlastníckmi domov na kosenie trávy podľa potreby. Navrhnutá je na používanie so 60 V lítium-iónovými batériami Toro. Tieto batérie sú navrhnuté na nabíjanie výlučne 60 V nabíjačkami batérie Toro. Používanie tohto výrobku na iné ako určené použitie môže byť nebezpečné pre vás a okolostojacich.

Dôležité: Ak používate tento stroj s batériou s kapacitou 4,0 Ah alebo vyššou, musíte pre správnu podporu a vyváženie nainštalovať rýchlopúlnací popruh, model 139-5334 (nie je súčasťou balenia).

Nepoužívajte iné popruhy alebo viaceré popruhy pri obsluhu stroja.

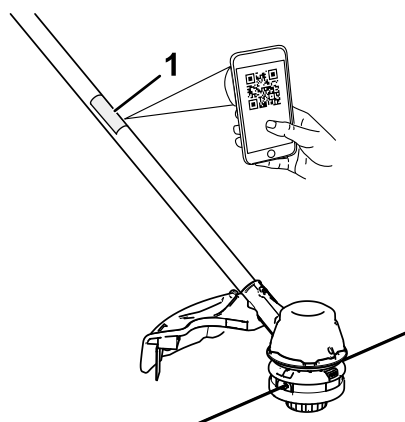
Model 51835T nezahŕňa batériu ani nabíjačku.

Tieto informácie si pozorne prečítajte, aby ste sa produkt naučili správne ovládať a udržiavať a aby ste predchádzali zraneniam a poškodeniu produktu. Zodpovedáte za správnu a bezpečnú obsluhu produktu.

Navštívte lokalitu www.Toro.com, kde môžete získať bezpečnostné a prevádzkové školiace materiály, informácie o príslušenstve či pomoc pri hľadaní predajcu, prípadne registrácii svojho produktu.

Ak potrebujete servis, originálne diely od výrobcu alebo doplňujúce informácie, obráťte sa na autorizovaného servisného predajcu alebo zákaznícke stredisko výrobcu a pripravte si číslo modelu a sériové číslo svojho výrobku. Na **Obrázok 1** je označené miesto na výrobku s číslom modelu a sériovým číslom. Číslo si zaznamenajte do poskytnutého priestoru.

Dôležité: Prístup k informáciám o záruke, súčiastiach a ďalším informáciám o produkte získate oskenovaním kódu QR na štítku so sériovým číslom (ak sa nachádza na produkte) pomocou mobilného zariadenia.



Obrázok 1

g410474

1. Umiestnenie čísla modelu, sériového čísla a kódu QR

Číslo modelu _____

Výrobné číslo _____

Symbol bezpečnostného upozornenia

Symbol bezpečnostného upozornenia (Obrázok 2) zobrazený v tejto príručke aj na stroji identifikuje dôležité bezpečnostné upozornenia, ktoré je nutné dodržiavať, aby ste predišli nehodám.



Obrázok 2

Symbol bezpečnostného upozornenia

g000502

Symbol bezpečnostného upozornenia sa zobrazí nad informáciami, ktoré vás upozorňujú na nebezpečné činnosti alebo situácie; nasleduje za ním slovo **NEBEZPEČENSTVO**, **VÝSTRAHA** alebo **UPOZORNENIE**.

NEBEZPEČENSTVO označuje bezprostredne hroziacu nebezpečnú situáciu, ktorá, ak sa jej nezabráni, **povedie** k smrti alebo vážnemu úrazu.

VÝSTRAHA označuje potenciálne nebezpečnú situáciu, ktorá, ak sa jej nezabráni, **môže** viesť k smrti alebo vážnemu úrazu.

UPOZORNENIE označuje potenciálne nebezpečnú situáciu, ktorá, ak sa jej nezabráni, **môže** viesť k menšiemu až strednému úrazu.

V tejto príručke sa používajú na zvýraznenie informácií aj dve ďalšie slová. Slovo **Dôležité** upriamuje pozornosť na špeciálne mechanické informácie a slovo **Poznámka** zdôrazňuje všeobecné informácie, ktoré si zaslúžia špeciálnu pozornosť.

Bezpečnosť

DÔLEŽITÉ BEZPEČNOSTNÉ POKYNY

⚠ DÔLEŽITÉ UPOZORNENIE

Pri používaní elektrického záhradného náradia si musíte vždy prečítať základné bezpečnostné výstrahy a pokyny a dodržiavať ich, aby sa eliminovalo riziko požiaru, zásahu elektrickým prúdom či zranenia vrátane nasledujúcich situácií:

Prečítajte si všetky pokyny

I. Školenie

1. Operátor náradia je zodpovedný za všetky nehody alebo nebezpečenstvá, ktoré vzniknú osobám alebo v súvislosti s ich majetkom.
2. Nedovoľte deťom, aby používali náradie, batériu alebo nabíjačku batérie ani aby sa s nimi hrali. Miestne nariadenia môžu obmedzovať vek operátora.
3. Nedovoľte, aby toto zariadenie obsluhovali alebo jeho servis vykonávali deti alebo nevyškolené osoby. Obsluhu alebo servis zariadenia povoľte len ľuďom, ktorí sú zodpovední, zaškolení, oboznámení s pokynmi a fyzicky schopní vykonávať tieto činnosti.
4. Pred používaním náradia, batérie a nabíjačky batérie si prečítajte všetky pokyny a výstražné označenia na týchto produktoch.
5. Oboznámte sa s ovládacími prvkami a bezpečným používaním náradia, batérie a nabíjačky batérie.

II. Príprava

1. Okolostojaci a deti sa nesmú nachádzať v blízkosti používania náradia.
2. Používajte len batériu špecifikovanú spoločnosťou Toro. Používanie iného príslušenstva a nadstavcov môže zvýšiť riziko zranenia a požiaru.
3. Zapojenie nabíjačky batérie do zásuvky, ktorej napätie nie je 100 až 240 V, môže spôsobiť požiar alebo zásah elektrickým prúdom. Nabíjačku batérie nezapájajte do zásuvky s iným napätím ako 100 až 240 V. V prípade potreby iného typu pripojenia používajte adaptér zástrčky nadstavca so správnou konfiguráciou elektrickej zásuvky.

4. Nepoužívajte poškodenú alebo upravenú batériu ani nabíjačku batérie, pretože to môže mať za dôsledok nepredvídateľné správanie a následne požiar, výbuch alebo riziko zranenia.
5. Ak je poškodený kábel nabíjačky batérie, obráťte sa na autorizovaného servisného predajcu, aby ho vymenil.
6. Batériu nabíjajte len pomocou nabíjačky batérie špecifikovanej spoločnosťou Toro. Nabíjačka vhodná pre jeden typ batérie môže pri používaní s inou batériou predstavovať riziko požiaru.
7. Batériu nabíjajte len v dobre vetranej oblasti.
8. Dodržiavajte všetky pokyny na nabíjanie a batériu nenabíjajte mimo teplotného rozsahu špecifikovaného v pokynoch. V opačnom prípade môžete poškodiť batériu a zvýšiť riziko požiaru.
9. Pri prevádzke náradia musia byť všetky kryty a ostatné bezpečnostné ochranné zariadenia na náradí na mieste a správne funkčné.
10. Správne sa oblečte – noste vhodný odev vrátane ochranných okuliarov, dlhých nohavíc, nevyhnutnej protišmykovej obuvi a ochrany sluchu. Dlhé vlasy si zviažte dozadu a nenoste voľné šperky, ktoré by sa mohli zachytiť v pohyblivých častiach. V prašnom prevádzkovom prostredí noste masku.
8. Pred nastavením, čistením, skladovaním náradia alebo vykonávaním servisu náradie vypnite, vyberte z neho batériu a počkajte, kým sa všetky pohyblivé časti neprestanú pohybovať.
9. Vždy keď nechávate náradie bez dozoru, vyberte z neho batériu.
10. Náradie nepoužívajte nasilu pri vyššej rýchlosti – nechajte náradie pracovať lepšie a bezpečnejšie rýchlosťou, na ktorú je navrhnuté.
11. Nesnažte sa prekročiť dosah – neustále dávajte pozor na to, kam stúpate, a zachovávajte rovnováhu, zvlášť na svahoch. S náradím vždy kráčajte, nikdy nebežte.
12. Buďte neustále ostražití – dávajte pozor na to, čo robíte, a pri prevádzke náradia sa riadte zdravým úsudkom. Nepoužívajte náradie, ak ste chorí, unavení alebo pod vplyvom alkoholu či drog.
13. Uistite sa, že ventilačné otvory neblokujú nečistoty.
14. V nevhodných podmienkach môže z batérie unikať kvapalina. Vyhýbajte sa kontaktu s ňou. Ak sa tekutiny náhodne dotknete, postihnuté miesto opláchnite vodou. Ak sa kvapalina dostane do kontaktu s očami, vyhľadajte lekársku pomoc. Kvapalina vytekajúca z batérie môže spôsobiť podráždenie alebo popáleniny.

III. Prevádzka

1. Vyhýbajte sa nebezpečným prostrediam – náradie nepoužívajte v daždi ani na vlhkých či mokrých miestach.
2. Používajte pre svoju aplikáciu vhodné náradie – používanie tohto náradia na iné ako určené použitie môže byť nebezpečné pre vás a okolostojacich.
3. Predchádzajte neúmyselnému štartovaniu – uistite sa, že je pred pripojením batérie a manipuláciou s náradím vypínač v polohe OFF (Vypnuté). Náradie neprenášajte s prstom na vypínači ani pod napätím s vypínačom v polohe ON (Zapnuté).
4. Náradie prevádzkujte len za denného svetla alebo pri dobrom umelom osvetlení.
5. Ak náradie zasiahne nejaký predmet alebo začne vibrovať, okamžite ho vypnite, počkajte, kým sa všetky časti neprestanú pohybovať, odpojte batériu a potom skontrolujte, či nie je náradie poškodené. Pred pokračovaním v prevádzke vykonajte všetky nevyhnutné opravy.
6. Pred nastavovaním náradia alebo výmenou príslušenstva vyberte z náradia batériu.
7. Rukami ani nohami sa nepribližujte k rezacej časti ani k žiadnym pohyblivým častiam.

IV. Údržba a skladovanie

1. O náradie sa dobre starajte – udržiavajte ho čisté a v dobrom stave, aby dosahovalo najlepší výkon a znížilo sa riziko zranenia. Pri mazaní a výmene príslušenstva sa riadte príslušnými pokynmi. Rukoväti udržiavajte suché, čisté a neznečistené od oleja a maziva.
2. Keď sa batéria nepoužíva, uchovávajte ju mimo kovových predmetov, napríklad sponiek na papier, mincí, kľúčov, klincov a skrutiek, ktoré by mohli spôsobiť elektrický kontakt medzi svorkami. Skratovanie svoriek batérie môže spôsobiť popáleniny alebo požiar.

3. Udržujte ruky a nohy v bezpečnej vzdialenosti od pohybujúcich sa častí.
4. Pred nastavením, čistením, skladovaním náradia alebo vykonávaním servisu náradie vypnite, vyberte z neho batériu a počkajte, kým sa všetky pohyblivé časti neprestanú pohybovať.
5. Kontrolujte, či sa na náradí nenachádzajú poškodené súčasti – v prípade poškodených krytov alebo iných častí zistite, či možno náradie správne používať. Kontrolujte, či na stroji nie sú nesprávne zarovnané a uviaznuté pohyblivé súčasti, zlomené súčasti, či nie je niečo nesprávne namontované a akýkoľvek iný stav, ktorý môže ovplyvňovať prevádzku. Ak nie je v pokynoch uvedené inak, o opravu alebo výmenu poškodeného krytu alebo súčasti požiadajte autorizovaného servisného predajcu.
6. Existujúce nekovové rezacie časti na náradí nevymieňajte za kovové.
7. Nepokúšajte sa vykonávať servis náradia, batérie a nabíjačky batérie ani ich opravovať s výnimkou situácií uvedených v pokynoch. Ak chcete zaručiť bezpečné používanie produktu, servis nechajte na autorizovaného servisného predajcu, ktorý použije identické náhradné diely.
8. Nepoužívané náradie skladujte vnútri na suchom a bezpečnom mieste mimo dosahu detí.
9. Batériu nelikvidujte v ohni. Článok môže vybuchnúť. V miestnych predpisoch si pozrite prípadné špeciálne pokyny na likvidáciu.

TIETO POKYNY SI USCHOVAJTE

Bezpečnostné a inštrukčné štítky



Operátor dobre vidí bezpečnostné štítky a pokyny, ktoré sú umiestnené v každom priestore s potenciálne hroziacim nebezpečenstvom. Poškodené alebo chýbajúce štítky nahradte.



decal139-5220

139-5220

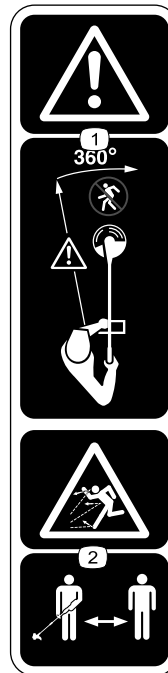
1. Nelikvidujte nevhodným spôsobom.



decal139-8262

139-8262

1. Varovanie – prečítajte si *používateľskú príručku*. Noste ochranné okuliare. Noste ochranu sluchu. Nevystavujte náradie dažďu.



decal139-8263

139-8263

1. Výstraha – zabráňte, aby sa k stroju z ľubovoľného smeru priblížili okolostojace osoby.
2. Riziko odskakovania predmetov – okolostojace osoby musia byť v bezpečnej vzdialenosti.

Nastavenie

Vynímateľné diely

Aby ste overili, že boli dodané všetky súčiastky, použite tabuľku nižšie.

Postup	Popis	Množstvo	Použitie
1	Imbusový kľúč	1	Rozložte hriadeľ.
2	Zostava pomocnej rukoväte	1	Namontujte pomocnú rukoväť.
3	Kryt	1	Namontujte kryt.

1

Rozloženie hriadeľa

Diely potrebné na prevedenie tohoto kroku:

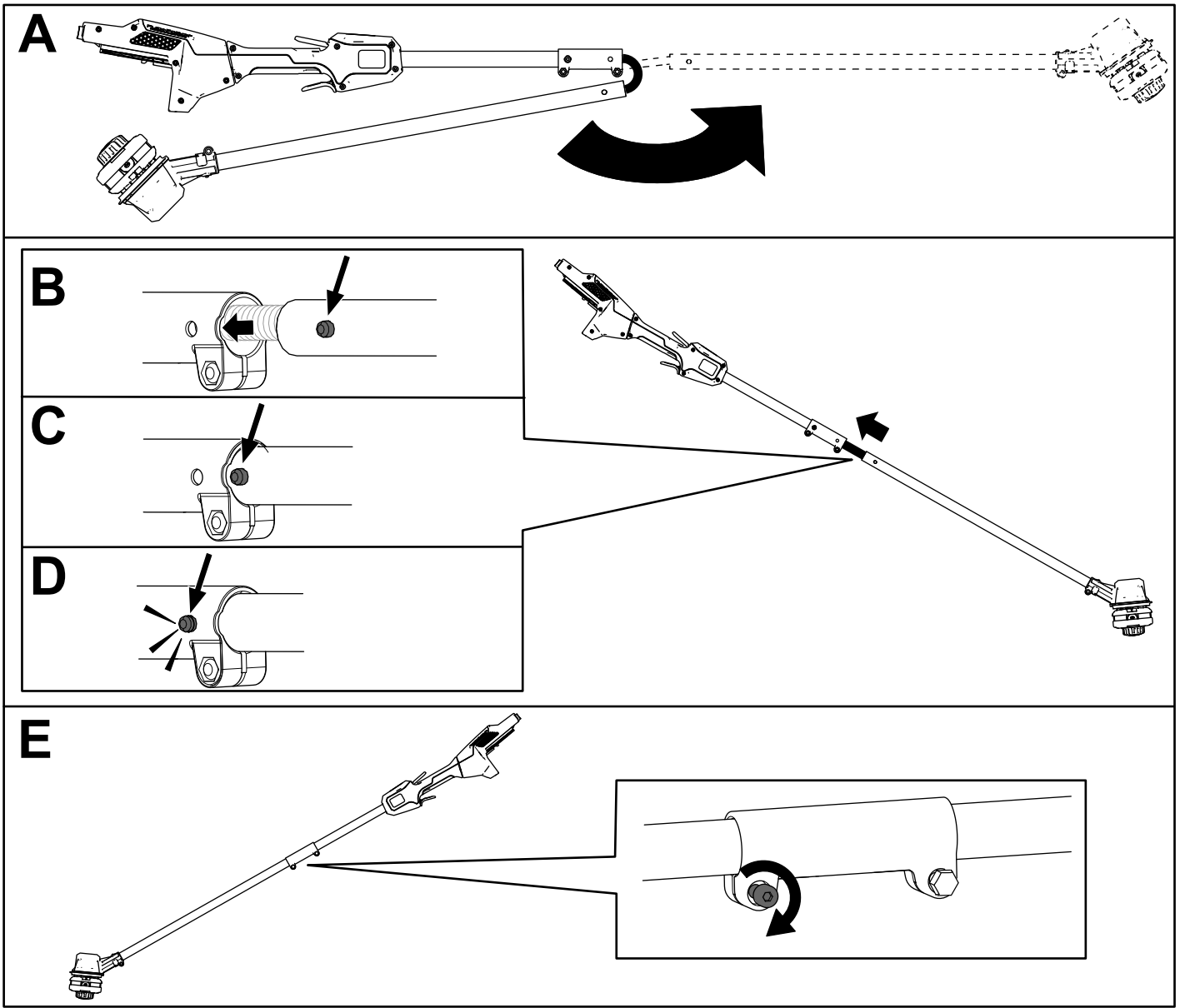
1	Imbusový kľúč
---	---------------

Postup

1. Rozložte hriadeľ (A z [Obrázok 3](#)).
2. Zarovnajte zaistovacie tlačidlo na spodnom hriadeľi s otvorom s drážkou na vrchnom hriadeľi a zasuňte do seba 2 hriadele (B a C z [Obrázok 3](#)).

Poznámka: Po zaistení oboch hriadeľov zacvakne zaistovacie tlačidlo do otvoru s drážkou (D z [Obrázok 3](#)).

3. Pomocou dodaného imbusového kľúča utiahnite skrutku na konektore hriadeľov, kým sa nezaistí (E z [Obrázok 3](#)).



Obrázok 3

g280969

2

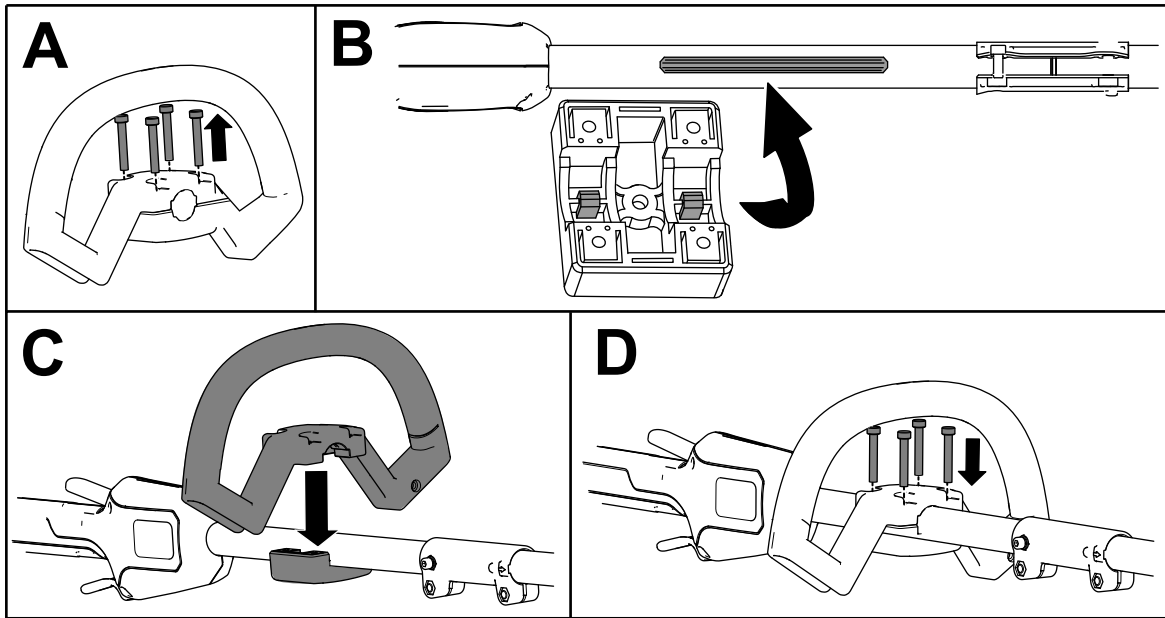
Montáž pomocnej rukoväte

Diely potrebné na prevedenie tohoto kroku:

1	Zostava pomocnej rukoväte
---	---------------------------

Postup

1. Odskrutkovaním 4 skrutiek s nástrčnou hlavou pomocou dodaného imbusového kľúča oddelíte pomocnú rukoväť od dosky rukoväti (A z [Obrázok 4](#)).
2. Zarovnajte vodiace lišty na doske pomocnej rukoväti s vodiacou lištou na spodnej strane hriadeľa kosačky (B z [Obrázok 4](#)).
3. Zarovnajte pomocnú rukoväť s doskou pomocnej rukoväti na hriadeli kosačky (C z [Obrázok 4](#)).
4. Zaisťte pomocnú rukoväť na doske rukoväti pomocou 4 skrutiek s nástrčnou hlavou, ktoré ste predtým odskrutkovali (D z [Obrázok 4](#)).



Obrázok 4

g292825

3

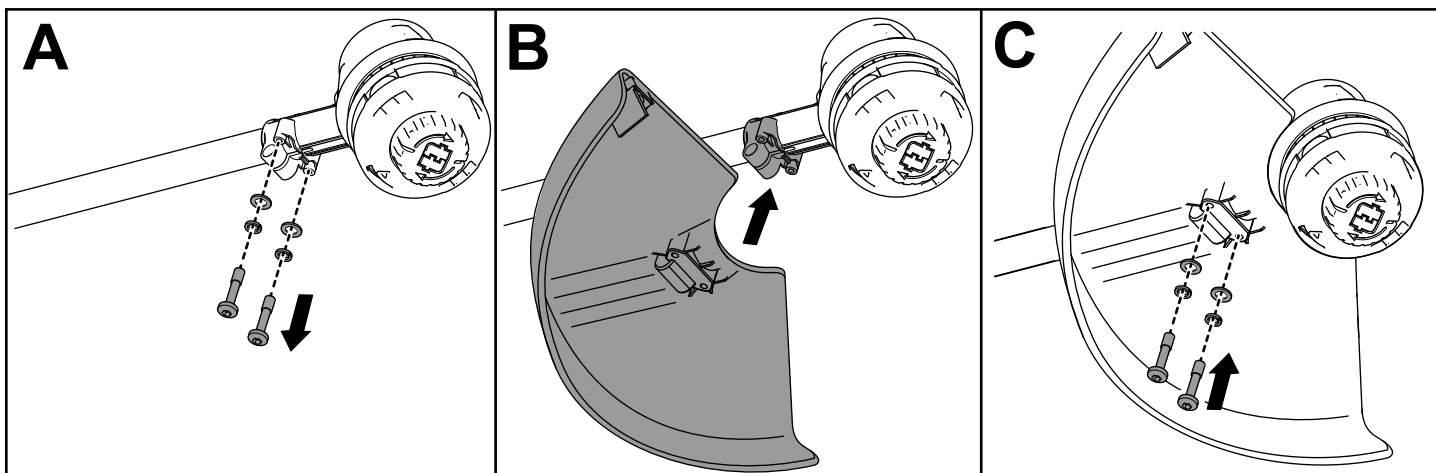
Montáž krytu

Diely potrebné na prevedenie tohoto kroku:

1	Kryt
---	------

Postup

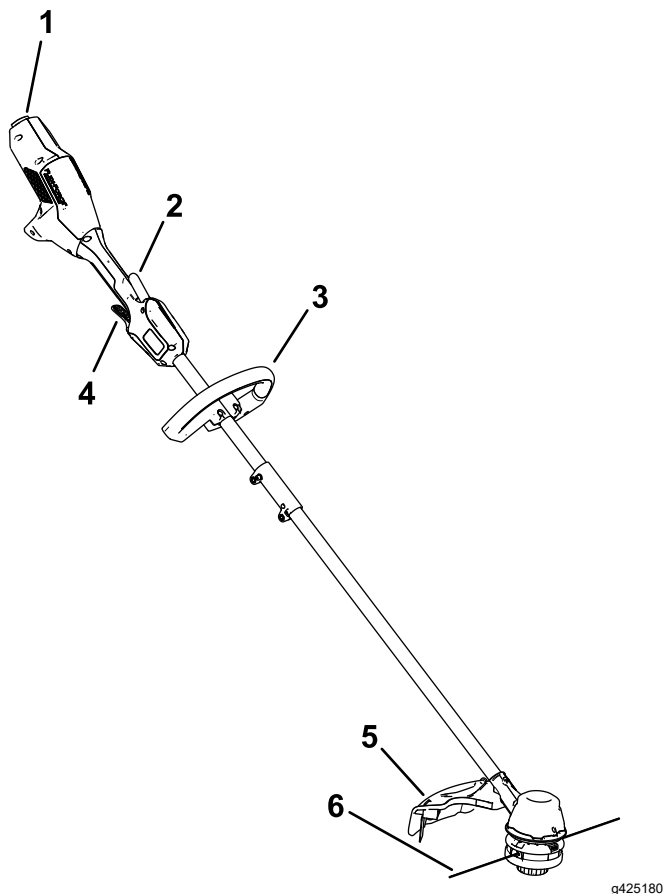
1. Pomocou imbusového kľúča odskrutkujte 2 skrutky s nástrčnou hlavou, 2 podložky a 2 rozperky zo základne kosačky (A z [Obrázok 5](#)).
2. Zarovnajte kryt na základni kosačky (B z [Obrázok 5](#)).
3. Zaisťte kryt na základni kosačky 2 skrutkami s nástrčnou hlavou, 2 podložkami a 2 rozperkami, ktoré ste predtým odskrutkovali (C z [Obrázok 4](#)).



Obrázok 5

g293134

Súčasti stroja



Obrázok 6

- | | |
|-----------------------|------------------|
| 1. Západka batérie | 4. Spúšťač chodu |
| 2. Spúšťač blokovania | 5. Kryt |
| 3. Pomocná rukoväť | 6. Pružina |

Technické údaje

Model	51835T
Menovité napätie	Maximálne 60 V jednosm., menovité použitie 54 V jednosm.
Typ nabíjačky	60 V lítium-iónové nabíjačky Toro
Typ batérie	60 V lítium-iónové batérie Toro*

Ak používate tento stroj s batériou s kapacitou 4,0 Ah alebo vyššou, musíte nainštalovať rýchlopínací popruh, model 139-5334 (nie je súčasťou balenia).

Vhodné teplotné rozsahy

Batériu nabíjajte/skladujte pri teplote	5 °C až 40 °C*
Batériu používajte pri teplote	-30 °C až 49 °C
Kosačku používajte pri teplote	0 °C až 49 °C
Kosačku skladujte pri teplote	0 °C až 49 °C*

* Čas nabíjania sa predĺži, ak batériu nenabíjate v tomto rozsahu.

Nástroj, batériu a nabíjačku batérie skladujte na uzavretom, čistom a suchom mieste.

Nadstavce/príslušenstvo

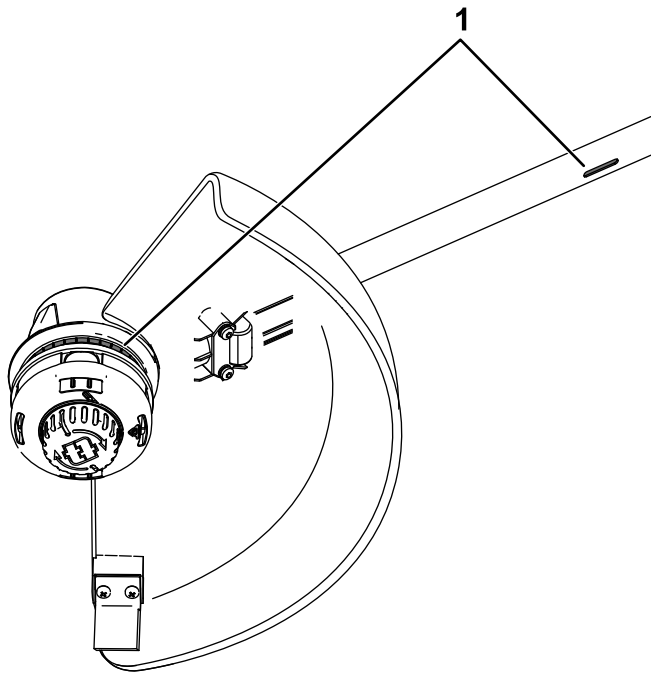
K dispozícii je celý rad schválených nadstavcov a príslušenstva značky Toro na použitie so strojom na podporu a rozšírenie jeho možností. Ak chcete získať zoznam všetkých schválených nadstavcov a príslušenstva, obráťte sa na autorizovaného distribútora spoločnosti Toro alebo navštívte lokalitu www.Toro.com.

Ak chcete zaručiť optimálny výkon a zachovať platnosť bezpečnostnej certifikácie stroja, používajte len originálne náhradné diely a príslušenstvo značky Toro. Náhradné diely a príslušenstvo od iných výrobcov by mohli byť nebezpečné.

Obsluha

Spustenie kosačky

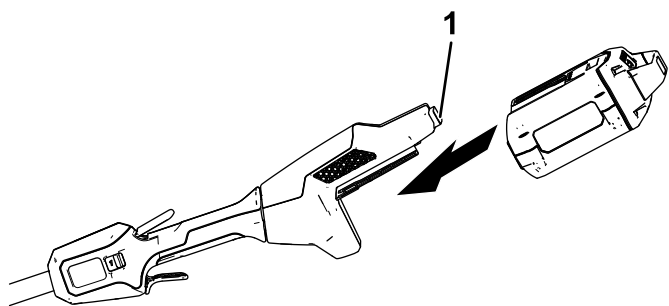
1. Skontrolujte, či nie sú vetracie otvory na kosačke zanesené prachom a nečistotami.



Obrázok 7

g293133

1. Vetracie otvory na kosačke
-
2. Zarovnajte dutinu v batérii s jazýčkom na kryte rukoväte (Obrázok 8).
 3. Zatláče batériu do rukoväte, kým sa batéria nezaistí v západke (Obrázok 8).



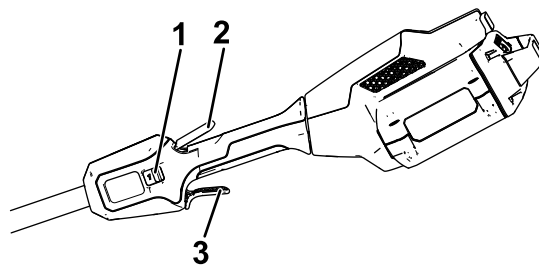
Obrázok 8

g268418

1. Západka batérie
-

4. Ak chcete spustiť kosačku, stlačte spúšťač blokovania a potom spúšťač premenlivej rýchlosti (Obrázok 9).

Poznámka: Posunutím prepínača rýchlostného rozsahu zmeňte otáčky kosačky.



Obrázok 9

g268420

1. Prepínač rýchlostného rozsahu
 2. Spúšťač blokovania
 3. Spúšťač premenlivej rýchlosti
-

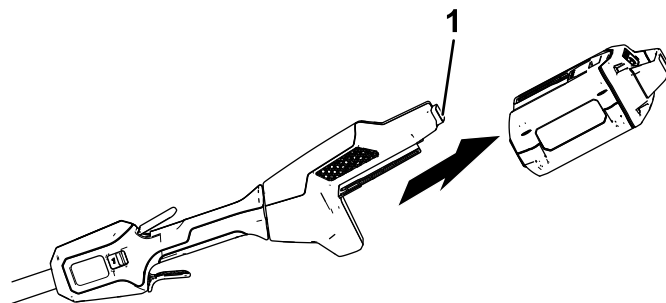
Vypnutie kosačky

Ak chcete kosačku vypnúť, uvoľnite oba spúšťače.

Vždy, keď kosačku nepoužívate alebo ju prepravujete na pracovisko alebo z pracoviska, vyberte batériu.

Vybratie batérie z kosačky

Stlačením západky batérie uvoľnite batériu a potom ju vysuňte zo stroja (Obrázok 10).



Obrázok 10

g268419

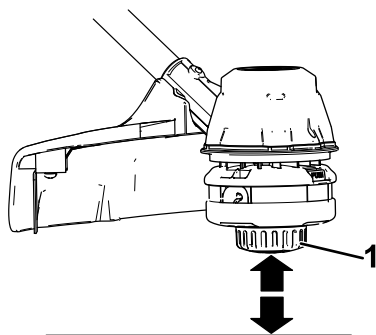
1. Západka batérie
-

Vysunutie lanka pomocou odpruženej hlavy

1. Spustite kosačku na plný plyn.
2. Udríte odpruženým tlačidlom o zem a vysuňte tak lanko. Lanko sa vysunie po každom udretí odpruženého tlačidla o zem. Odpružené tlačidlo nedržte na zemi.

Poznámka: Čepeľ na rezanie lanka na deflektore trávy odreže lanko na správnu dĺžku.

Poznámka: Ak je lanko opotrebované a príliš krátke, možno nebude možné vysunúť lanko udretím hlavy o zem. V takom prípade uvoľníte oba spúšťače a pozrite si časť [Manuálne vysunutie lanka \(strana 13\)](#).



Obrázok 11

g293135

1. Odpružené tlačidlo

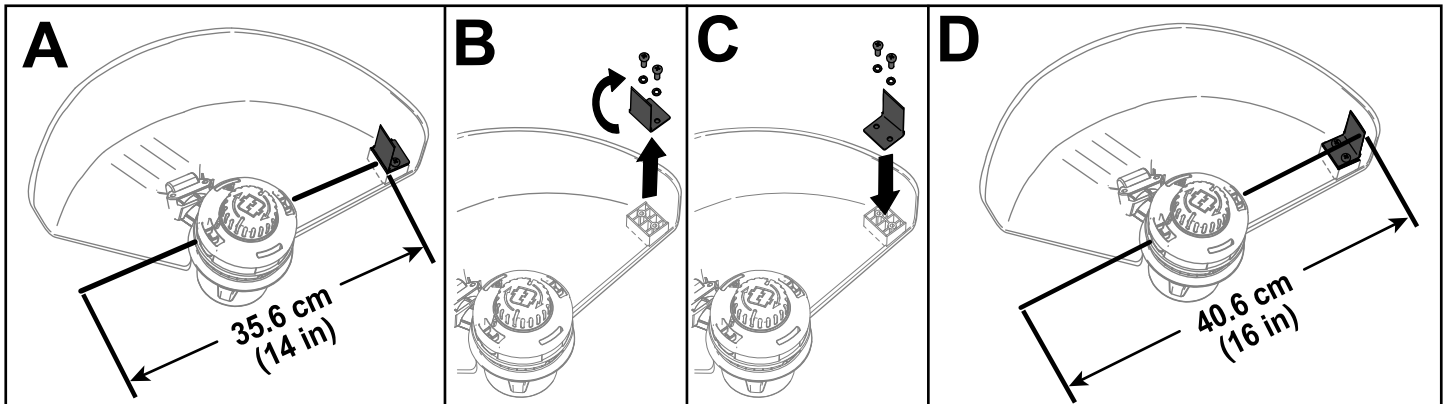
Manuálne vysunutie lanka

Vyberte z kosačky batériu, stlačte odpružené tlačidlo na základni úchytke cievky a súčasne ťahajte lanko kosačky tak, aby sa manuálne vysunulo.

Nastavenie záberu kosenia

Kosačka sa z výroby dodáva s nastaveným záberom kosenia 36,6 cm, ako je znázornené v časti A z [Obrázok 12](#). Podľa nasledujúcich pokynov môžete upraviť záber na 40,6 cm, ako je znázornené v časti D z [Obrázok 12](#).

1. Pomocou dodaného imbusového kľúča odskrutkujte 2 skrutky pridfžajúce čepeľ záberu na spodnej strane krytu (B z [Obrázok 12](#)), demontujte čepeľ a otočte ju o 180°.
2. Po otočení namontujte čepeľ záberu na kryt pomocou 2 skrutiek, ktoré ste predtým odskrutkovali (C z [Obrázok 12](#)).

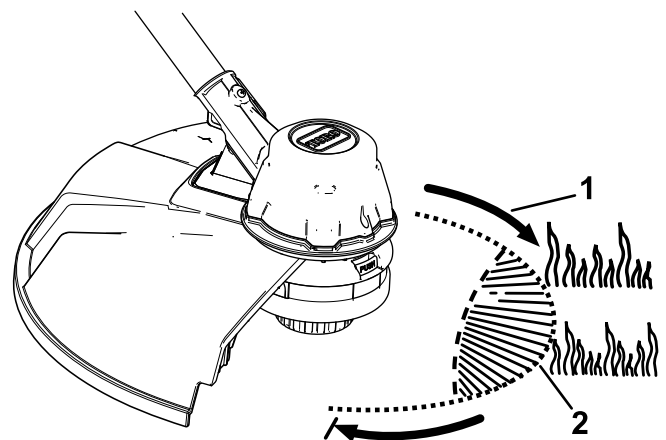


Obrázok 12

g293137

Provozné tipy

- Kosačku držte naklonenú smerom ku kosenej ploche. Toto je najlepšia plocha na kosenie.
- Pružinová kosačka kosí, keď ňou pohybujete zľava doprava. Zabraňuje to odhadzovaniu nečistôt vaším smerom.
- Na kosenie používajte hrot pružiny. Hlavu pružiny nevŕtajte nasilu do nepokosenej trávy.
- Drôtené a latkové ploty môžu spôsobiť rýchle opotrebovanie, či dokonca zlomenie pružiny. Kamenné a tehlové múry, chodníky a drevo môžu tiež spôsobiť rýchle opotrebovanie pružiny.
- Vyhýbajte sa kontaktu so stromami a kríkmi. Pružina môže ľahko poškodiť kôru stromov, drevené obloženia, obklady a stĺpiky plotov.



Obrázok 13

g293138

1. Smer otáčania

2. Dráha pružiny

Údržba

Po každom použití kosačky vykonajte nasledujúce kroky:

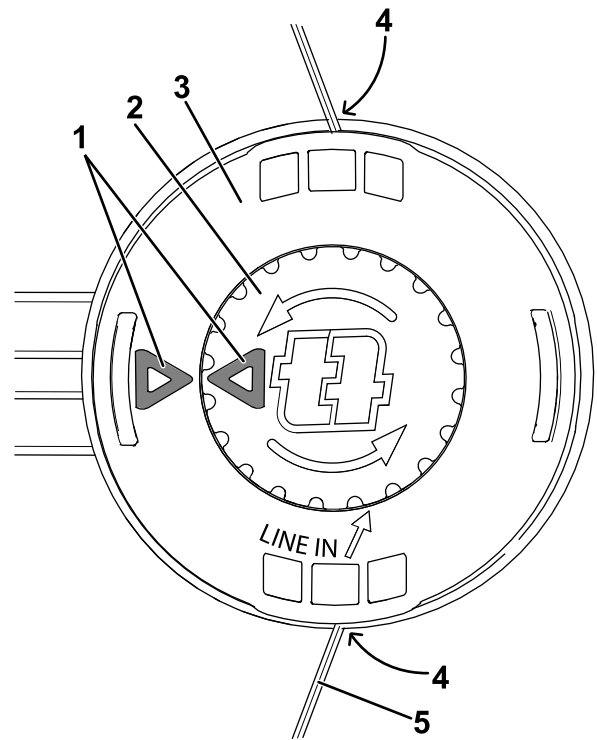
1. Vyberte z kosačky batériu.
2. Kosačku utrite vlhkou handrou. Kosačku neumývajte hadicou ani ju neponárajte do vody.

⚠ VÝSTRAHA

Čepeľ na rezanie lanka na deflektore je ostrá a môžete sa na nej porezať.

Deflektor ani čepeľ nečistite rukami.

3. Utrite alebo oškrabte oblasť reznej hlavy, vždy keď sa v nej nahromadia nečistoty.
4. Skontrolujte a dotiahnite všetky príchytky. Opravte alebo vymeňte každý poškodený alebo chýbajúci diel.
5. Kefou odstráňte nečistoty z vetracích otvorov nasávania vzduchu a výfuku na kryte motora, aby sa motor neprehrieval.



g278518

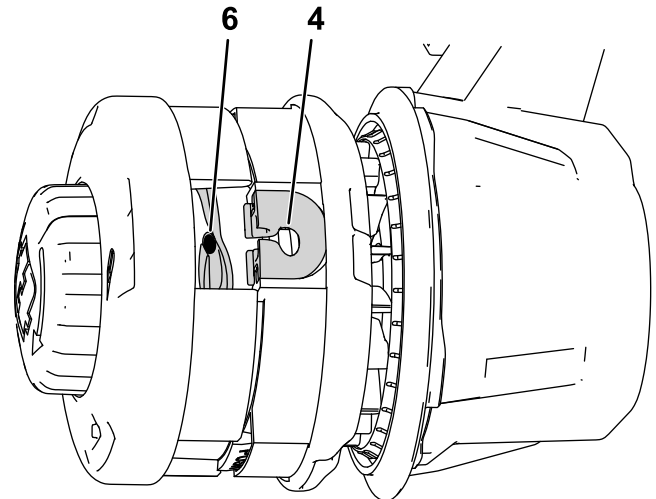
Výmena pružiny

Používajte len 2 mm monofilnú pružinu (diel č. 88201 od spoločnosti Toro) alebo 2,4 mm skrútenú monofilnú pružinu (diel č. 88202 od spoločnosti Toro).

1. Vyberte batériu.
2. Odstráňte z cievky celú starú pružinu opakovaným stláčaním odpruženého tlačidla a súčasne ťahajte lanko rovnomerne z oboch strán kosačky.
3. Odstrihnite 1 kúsok pružiny podľa nasledujúcich špecifikácií.
 - Ak používate 2 mm pružinu, odrežte z nej približne 4,9 m.
 - Ak používate 2,4 mm skrútenú pružinu, odrežte z nej približne 3 m.

Dôležité: Nepoužívajte žiadny iný priemer ani typ pružiny, pretože by to mohlo poškodiť kosačku.

4. Stlačte a otáčajte gombík na hlave pružiny, kým sa šípka na gombíku nezarovná so šípkou na hlave pružiny (Obrázok 14).
5. Zasuňte jeden koniec lanka zošikma do očka LINE IN (vstup lanka) a zatlačajte lanko cez drážku v hlave pružiny, kým sa nevysunie z očka na druhej strane. Lanko ťahajte cez hlavu pružiny, kým nebude mať na oboch stranách rovnakú dĺžku.



g285202

Obrázok 14

Na objasnenie je znázornený rozobratý diel

- | | |
|------------------|------------|
| 1. Šípky | 4. Očko |
| 2. Gombík | 5. Pružina |
| 3. Hlava pružiny | 6. Drážka |

Dôležité: Hlavu kosačky nerozoberajte.

6. Hlavu pružiny držte na mieste jednou rukou. Druhou rukou otáčajte gombík v smere šípok (proti smeru hodinových ručičiek).
7. Naviňte lanko a na oboch stranách nechajte z očka trčať približne 102 mm.

Skladovanie

Dôležité: Náradie, batériu a nabíjačku skladujte len vo vhodnom teplotnom rozsahu. Pozrite si časť [Technické údaje \(strana 11\)](#).

Dôležité: Ak skladujete batériu mimo sezóny, nabite ju, kým sa na nej nazeleno nerozsvietia 2 alebo 3 indikátory LED. Neskladujte úplne nabitú ani úplne vybitú batériu. Keď budete znova pripravení stroj používať, batériu nabíjajte dovtedy, kým sa ľavý indikátor na nabíjačke nerozsvieti nazeleno alebo kým sa na batérii nerozsvietia nazeleno všetky 4 indikátory LED.

- Odpojte produkt od zdroja napájania (t. j. odpojte zástrčku zo zdroja napájania alebo vyberte batériu) a po používaní skontrolujte prípadné poškodenie.
- Stroj neskladujte s vloženou batériou.
- Utrite zo stroja všetok cudzí materiál.
- Keď sa nástroj nepoužíva, spolu s batériou a nabíjačkou batérie ho uskladnite mimo dosahu detí.
- Nástroj, batériu a nabíjačku batérie uchovávajte mimo korozívnych agentov, napríklad chemických látok používaných v záhrade a cestných posypových solí.
- Ak chcete znížiť riziko vážneho zranenia, batériu neskladujte vonku alebo vnútri vozidiel.
- Nástroj, batériu a nabíjačku batérie skladujte na uzavretom, čistom a suchom mieste.

Odstraňovanie závad

Vykonajte len kroky opísané v týchto pokynoch. Ak problém nedokážete vyriešiť sami, všetky ďalšie kontroly, údržbu a opravy musí vykonať pracovník autorizovaného servisného centra alebo podobne kvalifikovaný odborník.

Pri odstraňovaní problémov, kontrole, údržbe alebo čistení z nástroja vždy vyberte batériu.

Závada	Možné príčiny	Zpôsob opravy
Náradie nefunguje alebo nefunguje súvisle.	<ol style="list-style-type: none">1. Batéria nie je úplne vložená do náradia.2. Batéria nie je nabitá.3. Batéria sa nachádza nad alebo pod vhodným teplotným rozsahom.4. Na vodičoch batérie je vlhkosť.5. Batéria je poškodená.6. V náradí vznikol iný elektrický problém.	<ol style="list-style-type: none">1. Vyberte batériu z náradia a znova ju doň vložte, pričom sa uistite, či je úplne vložená a zaistená.2. Vyberte batériu z náradia a nabite ju.3. Batériu presuňte na suché miesto s teplotným rozsahom od 5 °C do 40 °C.4. Nechajte batériu vyschnúť alebo ju utrite dosucha.5. Vymeňte batériu.6. Obráťte sa na autorizovaného servisného zástupcu.
Náradie nedosahuje maximálny výkon alebo sa zahrieva kryt motora.	<ol style="list-style-type: none">1. Kapacita nabitia batérie je príliš nízka.2. Vetracie otvory sú blokované.	<ol style="list-style-type: none">1. Vyberte batériu z náradia a úplne ju nabite.2. Vyčistite vetracie otvory.
Náradie alebo motor nadmerne vibruje alebo je hlučný.	<ol style="list-style-type: none">1. Pod krytom na trávnu alebo v kryte odpruženej hlavy na kosačke sú nečistoty.2. Cievka nie je správne namotaná.	<ol style="list-style-type: none">1. Odstráňte všetky nečistoty spod krytu na trávnu alebo z krytu odpruženej hlavy.2. Vysuňte lanko pomocou odpruženej hlavy alebo odstráňte lanko z cievky a znova ho naviňte.
Odpružená hlava nevysúva lanko.	<ol style="list-style-type: none">1. V kosačke sa minulo lanko.2. Lanko je zamotané v kryte odpruženej hlavy.3. Pod krytom na trávnu alebo v kryte odpruženej hlavy na kosačke sú nečistoty.	<ol style="list-style-type: none">1. Doplnite do odpruženej hlavy lanko.2. Zložte kryt odpruženej hlavy a odmotajte lanko.3. Odstráňte všetky nečistoty spod krytu na trávnu alebo z krytu odpruženej hlavy.
Batéria sa rýchlo vybíja.	<ol style="list-style-type: none">1. Batéria sa nachádza nad alebo pod vhodným teplotným rozsahom.2. Kosačka je preťažená.	<ol style="list-style-type: none">1. Batériu presuňte na suché miesto s teplotným rozsahom od 5 °C do 40 °C.2. Koste pri nižšej rýchlosti.

Poznámky:

Upozornenie o ochrane osobných údajov pre EHP/Spojené kráľovstvo

Spôsob, akým spoločnosť Toro využíva vaše osobné údaje

Spoločnosť The Toro Company (ďalej uvádzané ako „spoločnosť Toro“) rešpektuje vaše súkromie. Keď nakupujete naše produkty, môžeme zhromažďovať určité vaše osobné údaje, a to priamo od vás alebo prostredníctvom miestnej pobočky alebo predajcu spoločnosti Toro. Spoločnosť Toro využíva tieto informácie na plnenie zmluvných záväzkov, ako je napríklad registrácia záruky, spracovanie žiadosti o poskytnutie záruky alebo skontaktovanie sa s vami v prípade stiahnutia produktu z trhu, a na legitímne obchodné účely, ako je napríklad zvyšovanie spokojnosti zákazníkov, skvalitňovanie produktov alebo poskytovanie informácií o produktoch, ktoré vás môžu zaujímať. Spoločnosť Toro môže poskytnúť vaše údaje svojim pobočkám, sesterským spoločnostiam, predajcom alebo iným obchodným partnerom v súvislosti s ktoroukoľvek z týchto činností. Osobné údaje môžeme zverejniť aj v prípade, keď to vyžaduje zákon alebo v súvislosti s predajom, kúpou alebo zlúčením určitého podniku. Vaše osobné údaje nikdy nepredáme žiadnej inej spoločnosti na marketingové účely.

Uchovávanie vašich osobných údajov

Spoločnosť Toro bude uchovávať vaše osobné údaje v súlade so zákonnými požiadavkami a dovtedy, kým to bude relevantné na vyššie uvedené účely. Ďalšie informácie o platných lehotách uchovávaní vám poskytneme na adrese legal@toro.com.

Záväzok spoločnosti Toro týkajúci sa bezpečnosti

Vaše osobné údaje sa môžu spracúvať v USA alebo inej krajine, v ktorej môžu platiť menej prísne zákony na ochranu údajov ako v krajine vášho bydliska. Pri každom prenose vašich údajov mimo územia krajiny vášho bydliska podnikneme kroky požadované zo zákona na zaručenie vhodnej ochrany vašich údajov a zaistenia ich bezpečného prenosu.

Prístup a oprava

Môžete mať právo opraviť alebo revidovať svoje osobné údaje, prípadne namietať voči ich spracovaniu či obmedziť prístup k nim. V takom prípade napíšte e-mail na adresu legal@toro.com. Ak máte obavy súvisiace so spôsobom, akým spoločnosť Toro spracúva vaše údaje, odporúčame vám, aby ste sa v tejto záležitosti obrátili priamo na nás. Upozorňujeme, že osoby s trvalým pobytom v Európe majú právo podať sťažnosť na príslušný úrad na ochranu údajov.



Count on it.