



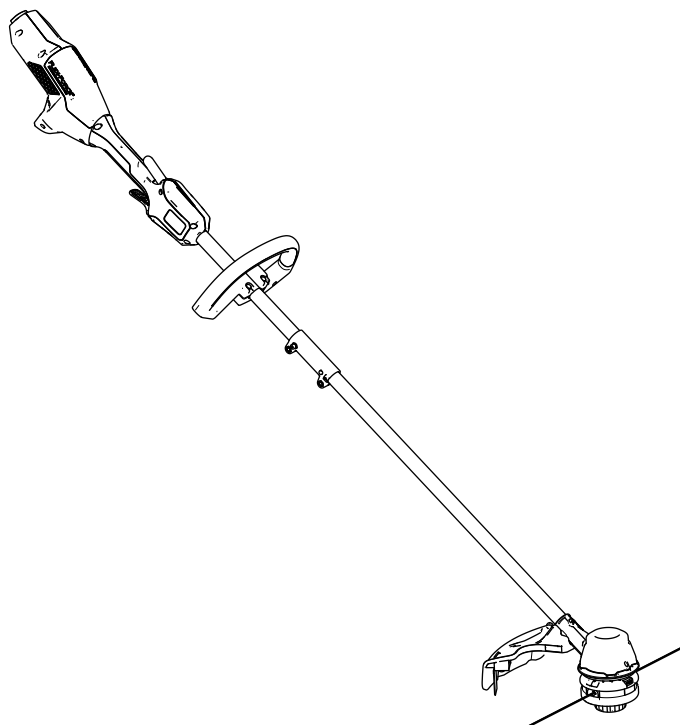
Count on it.

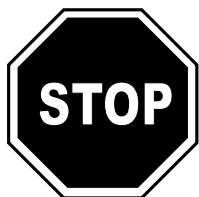
Form No. 3468-177 Rev A

Návod k obsluze

Strunový vyžínač se systémem napájení Flex-Force Power System™ 60V MAX

Číslo modelu 51835T—Výrobní číslo 323000001 a vyšší





Potřebujete-li pomoc, navštivte webové stránky www.Toro.com/support, kde najdete instruktážní videa, nebo se před vrácením výrobku obraťte na autorizovaného servisního prodejce.

Tento výrobek splňuje všechny příslušné směrnice Evropské unie. Podrobné informace naleznete v Prohlášení o shodě k tomuto výrobku.

Úvod

Tento vyžinač je vhodný pro soukromé majitele pozemků, kteří dle potřeby chtějí vysekávat trávu ve venkovním prostředí. Napájí se 60V lithium-iontovými akumulátory Toro. Tyto akumulátory lze nabíjet pouze pomocí 60V lithium-iontových nabíječek Toro. Používání tohoto výrobku pro jiné účely, než ke kterým je určen, může být nebezpečné uživateli a okolostojícím.

Důležité: Pokud používáte tento nástroj s akumulátorem s kapacitou 4,0 Ah nebo vyšší, musíte k nástroji připevnit rychloupínací ramenní popruh typu 139-5334 (není součástí dodávky), který umožňuje správné držení a vyvážení.

Při obsluze stroje nepoužívejte jiné ramenní popruhy nebo několik ramenních popruhů současně.

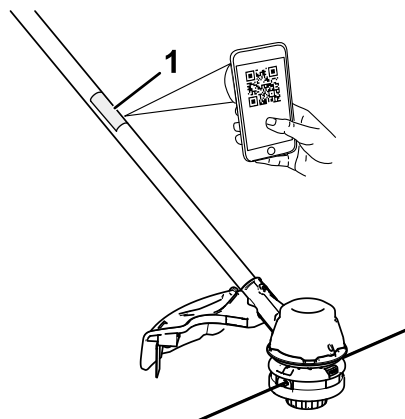
Model 51835T nezahrnuje akumulátor ani nabíječku akumulátorů.

Pečlivě si tuto příručku prostudujte, abyste se naučili nástroj správně obsluhovat a udržovat, a předešli tak zranění a poškození nástroje. Za řádnou a bezpečnou obsluhu výrobku nesete odpovědnost vy.

Na stránkách www.Toro.com najdete informace o bezpečnosti výrobku, podklady pro zaškolení obsluhy a informace o příslušenství. Můžete zde také vyhledat prodejce výrobků Toro nebo zaregistrovat svůj výrobek.

Kdykoli budete potřebovat servis, originální náhradní díly nebo další informace, obraťte se na autorizované servisní středisko nebo zákaznický servis výrobce a uveďte model a sériové číslo svého výrobku. **Obrázek 1** znázorňuje umístění modelového a sériového čísla na výrobku. Tyto údaje zapište do následujícího pole.

Důležité: Potřebujete-li informace o záruce, náhradních dílech a jiných údajích o výrobku, pomocí mobilního zařízení můžete naskenovat QR kód na štítku se sériovým číslem (je-li k dispozici).



Obrázek 1

g410474

1. Číslo modelu, sériové číslo a umístění kódu QR

Číslo modelu _____

Výrobní číslo _____

Varovný bezpečnostní symbol

Varovný bezpečnostní symbol (Obrázek 2), který je uveden jak v této příručce, tak na nástroji, označuje důležité bezpečnostní zprávy, které v zájmu předcházení nehodám musíte dodržovat.



Obrázek 2

Výstražný bezpečnostní symbol

g000502

Varovný bezpečnostní symbol se zobrazuje nad informacemi, které vás upozorňují na nebezpečné činnosti nebo situace, za kterým následuje slovo **NEBEZPEČÍ**, **VAROVÁNÍ** nebo **UPOZORNĚNÍ**.

NEBEZPEČÍ označuje bezprostředně nebezpečnou situaci, která **povede** k nebezpečí vážného zranění nebo smrti, pokud jí nebude zabráněno.

VAROVÁNÍ označuje potenciálně nebezpečnou situaci, která **může** vést k vážnému zranění nebo smrti, pokud jí není zabráněno.

UPOZORNĚNÍ označuje potenciálně nebezpečnou situaci, která **může** vést k lehkému nebo mírnému zranění, pokud jí není zabráněno.

Ke zdůraznění informací se v této příručce používají dva další výrazy. Termín „**Důležité**“ upozorňuje na speciální technické informace a termín „**Poznámka**“ zdůrazňuje obecné informace, jimž je třeba věnovat zvláštní pozornost.

Bezpečnost

DŮLEŽITÉ BEZPEČNOSTNÍ POKYNY

⚠ DŮLEŽITÉ UPOZORNĚNÍ

Před použitím elektrického zahradního nářadí si vždy přečtěte upozornění a pokyny k základním bezpečnostním opatřením a dodržujte je, abyste snížili riziko požáru, úrazu elektrickým proudem a poranění osob, včetně následujících opatření:

Přečtěte si všechny pokyny

I. Zaškolení

1. Obsluha nástroje nese odpovědnost za veškeré nehody, ohrožení zdraví jiných osob nebo poškození jejich majetku.
2. Nedovolte dětem, aby používaly nástroj, akumulátor či nabíječku akumulátorů nebo si s nimi hrály. Místní předpisy mohou omezovat věk obsluhy.
3. Nedovolte, aby nezaškolené osoby nebo děti nástroj obsluhovaly nebo na něm prováděly servis. Nástroj mohou obsluhovat nebo opravovat pouze osoby, které jsou zodpovědné, k tomu proškolené, obeznamené s pokyny a fyzicky způsobilé.
4. Před použitím nástroje, akumulátoru a nabíječky akumulátorů si přečtěte všechny pokyny a výstražná označení na těchto výrobcích.
5. Seznamte se s ovládacími prvky a správným používáním nástroje, akumulátoru a nabíječky akumulátorů.

II. Příprava

1. Přihlízející osoby, především děti, se musí zdržovat mimo pracovní prostor.
2. Používejte pouze akumulátor specifikovaný společností Toro. Použití jiného příslušenství a přídatných zařízení může zvýšit riziko zranění a požáru.
3. Zapojení nabíječky akumulátorů do zásuvky, jejíž napětí neodpovídá hodnotě 100 až 240 V, může způsobit požár nebo úraz elektrickým proudem. Nepřipojujte nabíječku akumulátorů do zásuvky s napětím jiným než 100 až 240 V. Pokud máte k dispozici připojení jiného typu, podle potřeby použijte zásuvkový adaptér o správném uspořádání pro danou elektrickou zásuvku.

4. Nepoužívejte poškozený nebo upravený akumulátor nebo nabíječku akumulátorů, které by v důsledku nepředvídatelného chování mohly způsobit požár, výbuch nebo zranění.
5. Pokud je poškozený napájecí kabel nabíječky akumulátorů, požádejte o jeho výměnu autorizovaného servisního prodejce.
6. Akumulátor nabíjejte pouze nabíječkou akumulátorů specifikovanou společností Toro. Nabíječka vhodná pro jeden typ akumulátoru může při použití s jiným akumulátorem představovat riziko požáru.
7. Akumulátor nabíjejte výhradně v dobře větraném prostoru.
8. Dodržujte všechny pokyny pro nabíjení a nenabíjejte akumulátor mimo teplotní rozsah uvedený v pokynech. Mohlo by totiž dojít k poškození akumulátoru a zvýšení rizika požáru.
9. Nikdy neprovozujte nástroj, pokud nejsou všechny ochranné kryty ve správné poloze nebo pokud nejsou další bezpečnostní ochranná zařízení řádně funkční.
10. Řádně se oblečte – používejte vhodné oblečení a pomůcky, včetně ochranných brýlí, dlouhých kalhot, pevné protiskluzové obuvi a chráničů sluchu. Dlouhé vlasy si svažte a nenoste volné šperky, které by se mohly zachytit do pohybujících se částí stroje. V prašných provozních podmínkách používejte protiprachovou masku.
6. Před seřizováním nebo výměnou příslušenství vyjměte akumulátor z nástroje.
7. Nepřibližujte ruce ani nohy k oblasti sekání a žádným pohybujícím se částem.
8. Před seřizováním, údržbou, čištěním nebo uskladněním nástroj vypněte, vyjměte z něj akumulátor a počkejte, dokud se nezastaví veškeré pohybující se součásti.
9. Kdykoli necháte nástroj bez dozoru, vyjměte z něj akumulátor.
10. Na nástroj netlačte – jeho výkonnost je lepší a bezpečnější při rychlosti, pro kterou je zkonstruován.
11. Nenatahujte se příliš daleko – vždy udržujte správný postoj a rovnováhu, zejména na svazích. Nástroj používejte vždy za chůze, nikoli za běhu.
12. Při práci s nástrojem buďte ostražití – sledujte, co děláte, a používejte zdravý rozum. Nástroj nepoužívejte, jste-li nemocní, unavení nebo pod vlivem alkoholu nebo léků.
13. Zajistěte, aby větrací otvory nebyly ucpané nečistotami.
14. V případě nesprávného zacházení může z akumulátoru uniknout kapalina; nedotýkejte se jí. Pokud náhodou přijdete s kapalinou do kontaktu, umyjte se vodou. Pokud vám kapalina vnikne do očí, vyhledejte lékařskou pomoc. Kapalina vytékající z akumulátoru může způsobit podráždění nebo popálení.

III. Provoz

1. Vyhněte se práci v nebezpečném prostředí – nepoužívejte nástroj za deště nebo na vlhkých či mokrych místech.
2. Pro daný úkol pracujte se správnými nástroji – použití nástroje k jiným účelům, než pro které je určen, by mohlo být nebezpečné pro vás i přihlížející osoby.
3. Zabraňte neúmyslnému spuštění – před připojením k akumulátoru a manipulací s nástrojem se ujistěte, že je spínač ve VYPNUTÉ poloze. Nepřenášejte nástroj s prstem na spínači a nepřipojujte jej k napájení, když je spínač v ZAPNUTÉ poloze.
4. S nástrojem manipulujte pouze za denního světla nebo při dobrém umělém osvětlení.
5. Pokud nástroj narazí na nějaký předmět nebo začne vibrovat, okamžitě jej vypněte a počkejte, dokud se nezastaví všechny pohybující se součásti. Poté odpojte akumulátor a zkontrolujte, zda nástroj není poškozený. Před opětovným zahájením práce proveďte všechny nezbytné opravy.

15. Nevystavujte akumulátor ani nástroj ohni nebo nadměrné teplotě. Vystavení ohni nebo teplotě nad 130 °C může způsobit výbuch.
16. UPOZORNĚNÍ – je-li s akumulátorem nesprávně nakládáno, hrozí vznik požáru, výbuch nebo popálení chemickou látkou.
 - Akumulátor nedemontujte.
 - Akumulátor nahrazujte pouze originálním akumulátorem Toro. V případě použití jiného typu akumulátoru hrozí nebezpečí jeho vznícení a riziko zranění.
 - Udržujte akumulátory mimo dosah dětí a v původním obalu, dokud nebudou připraveny k použití.

IV. Údržba a skladování

1. Nástroji věnujte patřičnou péči – udržujte jej čistý a v dobrém stavu, abyste dosáhli co nejlepšího výkonu a snížili riziko zranění. Dodržujte pokyny pro mazání a výměnu příslušenství. Udržujte rukojeti suché, čisté a bez oleje a maziva.
2. Pokud akumulátor nepoužíváte, uchovávejte jej odděleně od kovových předmětů, jako jsou

kancelářské sponky, mince, klíče, hřebíky a šrouby, které mohou zkratovat obě svorky. Zkratování svorek akumulátoru může způsobit popáleniny nebo požár.

3. Nepřibližujte nohy ani ruce k pohybujícím se částem.
4. Před seřizováním, údržbou, čištěním nebo uskladněním nástroj vypněte, vyjměte z něj akumulátor a počkejte, dokud se nezastaví veškeré pohybující se součásti.
5. Zkontrolujte, zda nejsou poškozené součásti nástroje – pokud jsou poškozené ochranné kryty nebo jiné části, vyhodnoťte, zda bude nástroj pracovat správně. Přesvědčte se, zda jsou pohyblivé části správně vyrovnány nebo zda se nezádírají, zda nejsou poškozeny jednotlivé díly a úchyty, a zkontrolujte jiné stavy, jež by mohly ovlivnit správnou funkci nástroje. Opravu nebo výměnu poškozeného ochranného krytu nebo součásti přenechejte autorizovanému servisnímu prodejci, pokud není v návodu uvedeno jinak.
6. Nenahrazujte stávající nekovové řezné prvky na nástroji kovovými řeznými prvky.
7. Nepokoušejte se provádět údržbu nebo opravy nástroje, akumulátoru nebo nabíječky akumulátorů, s výjimkou případů uvedených v návodu. Údržbu svěřte autorizovanému servisnímu prodejci, který v zájmu zachování bezpečnosti výrobku používá identické náhradní díly.
8. Nepoužívaný nástroj uložte na suchém a bezpečném místě uvnitř budovy a mimo dosah dětí.
9. Nevhazujte akumulátory do ohně. Akumulátorový článek může explodovat. Informujte se o místních vyhláškách a předpisech ke speciálním pokynům pro likvidaci akumulátorů.

**TYTO POKYNY
SI USCHOVEJTE**

Bezpečnostní a instrukční štítky



Bezpečnostní štítky a pokyny jsou umístěny na viditelném místě v blízkosti každého prostoru představujícího potenciální nebezpečí. V případě ztráty nebo poškození původního štítku jej nahraďte štítkem novým.



decal139-5220

139-5220

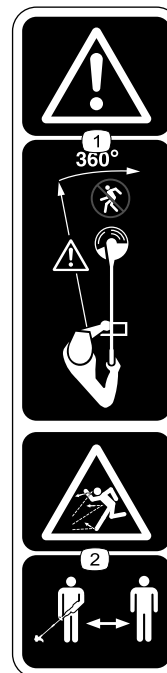
1. Nelikvidujte nesprávným způsobem.



decal139-8262

139-8262

1. Výstraha – přečtěte si *provozní příručku*; používejte chrániče zraku; používejte chrániče sluchu; nevystavujte dešti.



decal139-8263

139-8263

1. Výstraha – okolostojící osoby musí být v dostatečné vzdálenosti od nástroje ve všech směrech.
2. Nebezpečí zranění odlétávajícími předměty – přihlížející osoby musí vždy zůstat v bezpečné vzdálenosti.

Nastavení

Vyjímatelné díly

Pro ověření, že byly dodány všechny součásti, použijte tabulku níže.

Postup	Popis	Množství	Použití
1	Imbusový klíč	1	Rozložte tyč.
2	Pomocná rukojeťmontáž	1	Namontujte pomocnou rukojeť.
3	Ochranný kryt	1	Namontujte ochranný kryt.

1

Rozložení tyče

Díly potřebné k provedení tohoto kroku:

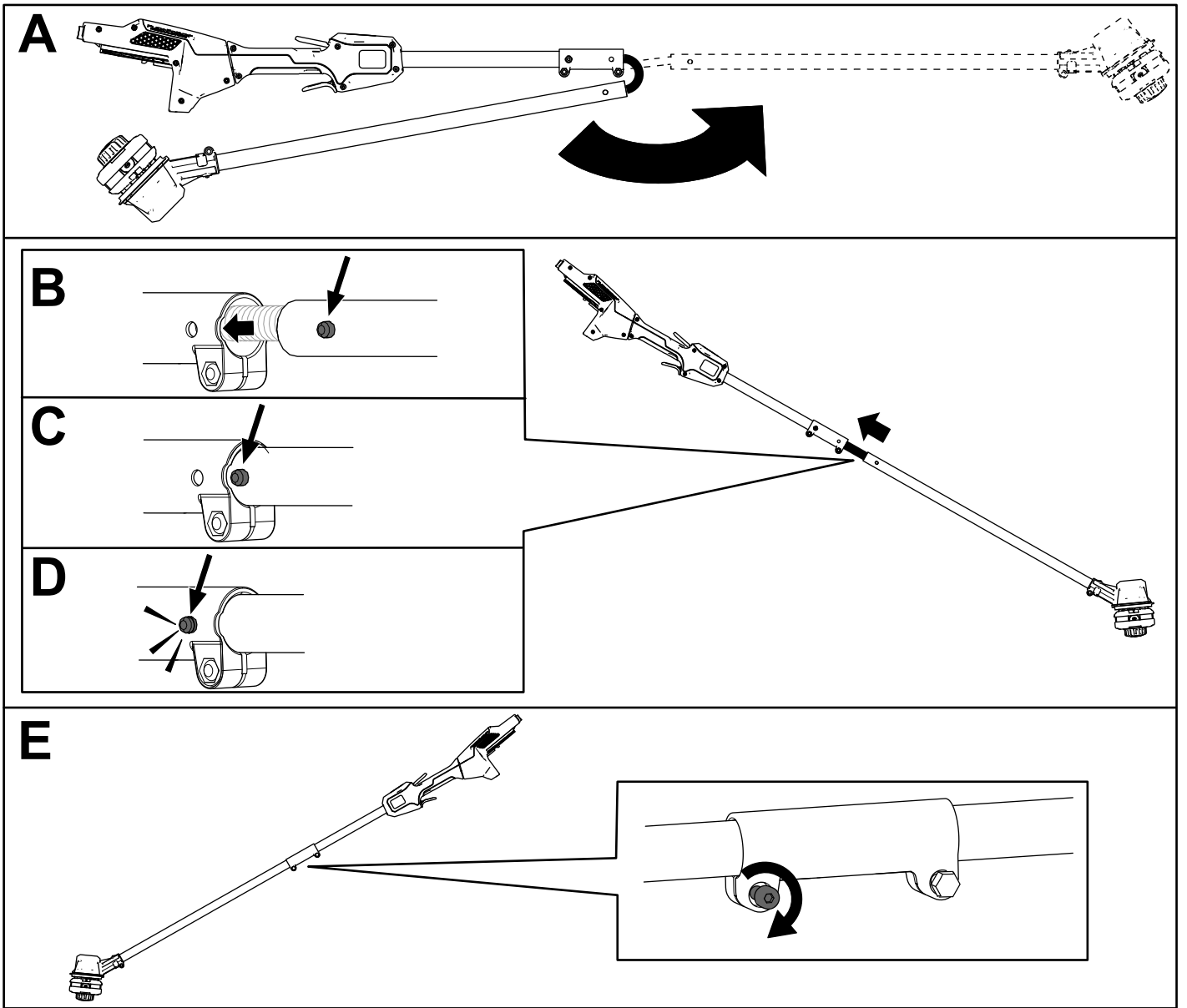
1	Imbusový klíč
---	---------------

Postup

1. Rozložte tyč (A, viz [Obrázek 3](#)).
2. Vyrovnajte pojistné tlačítko na dolní tyči s drážkovaným otvorem na horní tyči a zasuňte obě tyče do sebe (B a C, viz [Obrázek 3](#)).

Poznámka: Pojistné tlačítko zaklapne do drážkovaného otvoru, čímž se obě tyče zajistí (D, viz [Obrázek 3](#)).

3. Pomocí přiloženého imbusového klíče utáhněte šroub na spojce tyče tak, aby byla pevně zajištěna (E, viz [Obrázek 3](#)).



Obrázek 3

g280969

2

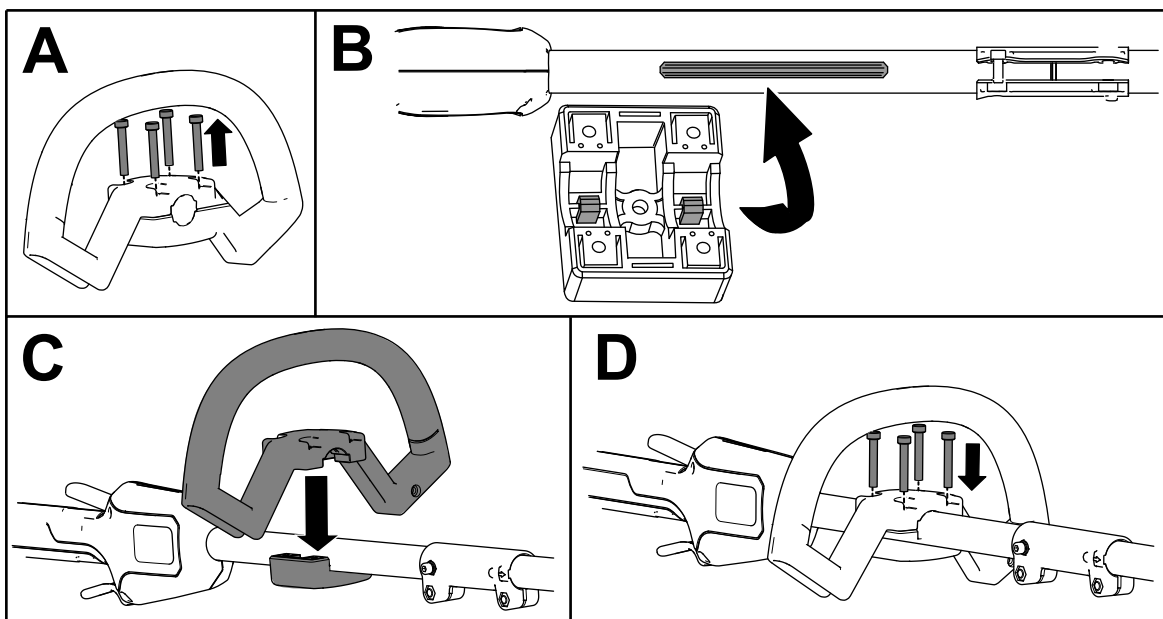
Montáž pomocné rukojeti

Díly potřebné k provedení tohoto kroku:

1	Pomocná rukojeťmontáž
---	-----------------------

Postup

1. Demontujte 4 imbusové šrouby pomocí dodaného imbusového klíče a oddělte pomocnou rukojeť od desky rukojeti (A, viz [Obrázek 4](#)).
2. Srovnejte vodítka na desce pomocné rukojeti s vodítkem na spodní straně tyče vyžínače (B, viz [Obrázek 4](#)).
3. Vyrovnajte pomocnou rukojeť s deskou pomocné rukojeti na tyči vyžínače (C, viz [Obrázek 4](#)).
4. Připevněte pomocnou rukojeť k desce rukojeti pomocí 4 dřívě demontovaných imbusových šroubů (D, viz [Obrázek 4](#)).



Obrázek 4

g292825

3

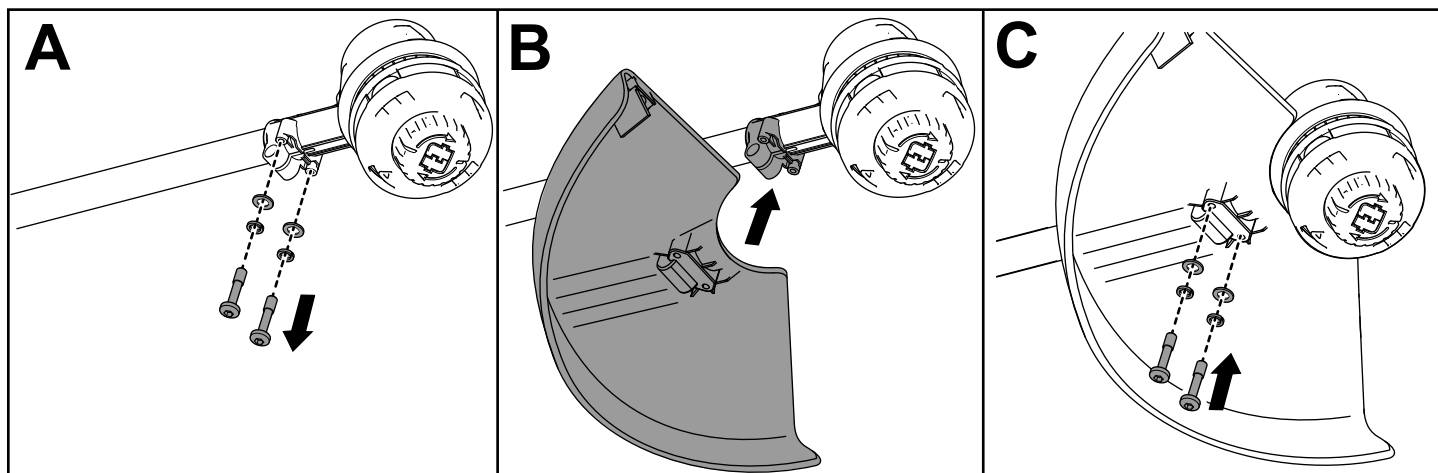
Montáž ochranného krytu

Díly potřebné k provedení tohoto kroku:

1	Ochranný kryt
---	---------------

Postup

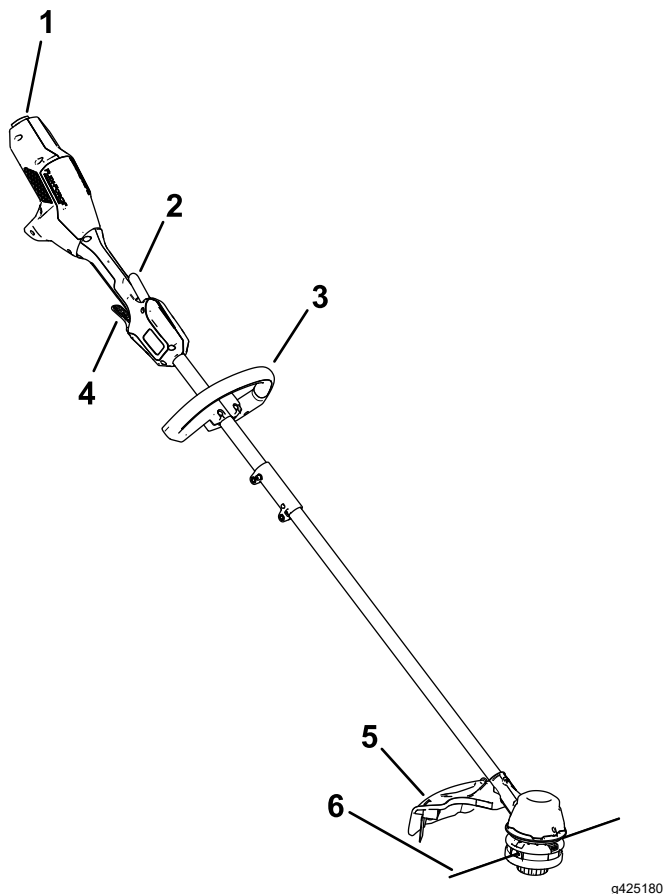
1. Pomocí přiloženého imbusového klíče demontujte 2 imbusové šrouby, 2 podložky a 2 distanční podložky ze základny vyžínače (A, viz [Obrázek 5](#)).
2. Zarovnejte ochranný kryt na základně vyžínače (B, viz [Obrázek 5](#)).
3. Připevněte ochranný kryt k základně vyžínače pomocí 2 imbusových šroubů, 2 podložek a 2 distančních podložek, které jste demontovali dříve (C, viz [Obrázek 4](#)).



Obrázek 5

g293134

Součásti stroje



Obrázek 6

- | | |
|------------------------|------------------|
| 1. Zápádka akumulátoru | 4. Spoušť |
| 2. Blokovací spínač | 5. Ochranný kryt |
| 3. Pomocná rukojeť | 6. Struna |

Technické údaje

Model	51835T
Jmenovité napětí	Max. 60 V DC, jmenovité použití 54 V DC
Typ nabíječky	Nabíječky lithium-iontových akumulátorů Toro 60 V
Typ akumulátoru	Lithium-iontové akumulátory Toro 60 V*

Pokud používáte tento nástroj s akumulátorem s kapacitou 4,0 Ah nebo vyšší, musíte k nástroji připevnit rychloupínací ramenní popruh typu 139-5334 (není součástí dodávky).

Vhodný teplotní rozsah

Akumulátor nabíjejte a skladujte při teplotě	5 °C až 40 °C*
Akumulátor používejte při teplotě	-30 °C až 49 °C
Vyžínač používejte při teplotě	0 °C až 49 °C
Vyžínač skladujte při teplotě	0 °C až 49 °C*

*Doba nabíjení se zvyšuje, pokud nabíjení akumulátoru neprobíhá v tomto teplotním rozsahu.

Nástroj, akumulátor a nabíječku akumulátorů skladujte na uzavřeném, čistém a suchém místě.

Přídavná zařízení / příslušenství

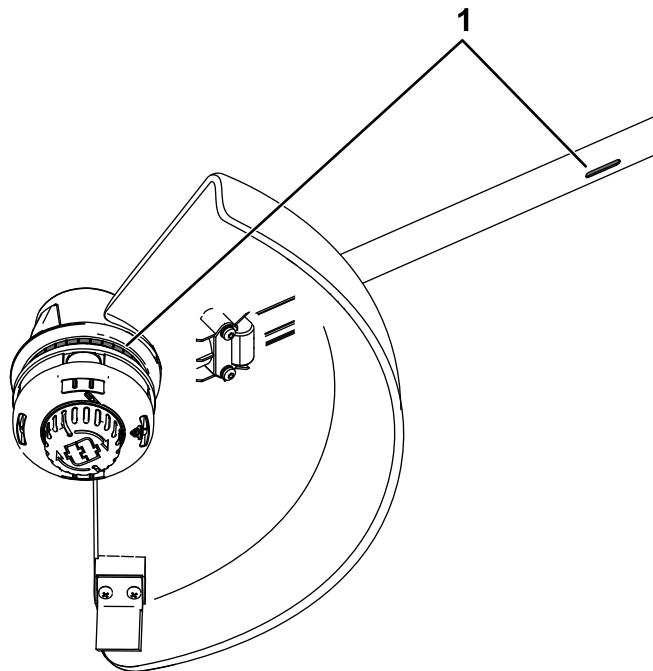
Pro nástroj je k dispozici řada přídavných zařízení a příslušenství schválených společností Toro, která vylepšují a rozšiřují jeho možnosti. Seznam schválených přídavných zařízení a příslušenství můžete získat od autorizovaného servisního prodejce nebo distributora Toro nebo na stránkách www.Toro.com.

K zajištění optimální výkonnosti a dodržení požadavků na bezpečnost je nutné používat pouze originální náhradní díly a příslušenství společnosti Toro. Náhradní díly a příslušenství jiných výrobců mohou představovat riziko.

Obsluha

Spuštění strunové sekačky

1. Přesvědčte se, zda větrací průduchy vyžínače nejsou zaneseny prachem a nečistotami.

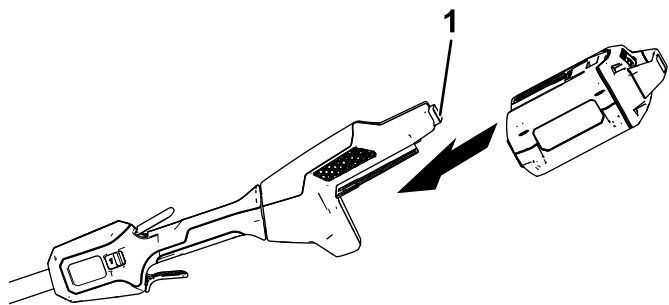


Obrázek 7

g293133

1. Větrací průduchy vyžínače

2. Vyrovnajte dutinu v akumulátoru s jazykem na plášti rukojeti (Obrázek 8).
3. Zasuňte akumulátor do rukojeti, dokud se nezajistí na západku (Obrázek 8).



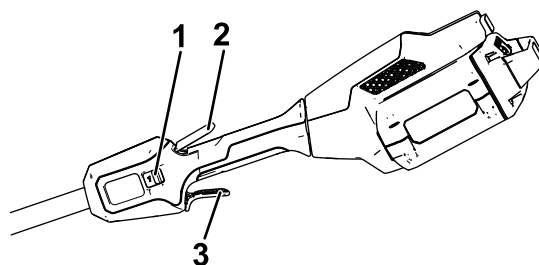
Obrázek 8

g268418

1. Západka akumulátoru

4. Chcete-li vyžínač spustit, stiskněte blokovací spínač a poté stiskněte spoušť variabilního nastavení rychlosti (Obrázek 9).

Poznámka: Posunutím spínače rychlostního rozsahu změníte otáčky vyžínače.



Obrázek 9

g268420

1. Spínač rychlostního rozsahu
2. Blokovací spínač
3. Spoušť variabilního nastavení rychlosti

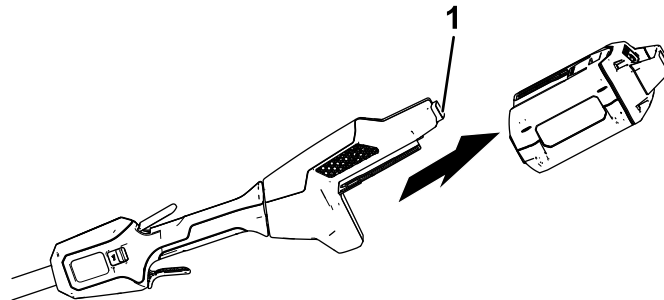
Vypnutí vyžínače

Chcete-li vyžínač vypnout, uvolněte oba spínače.

Pokaždé, když nůžky nepoužíváte nebo je přepravujete (například z pracoviště nebo na pracoviště), sejměte akumulátor.

Vyjmutí akumulátoru z vyžínače

Stiskem západky akumulátoru uvolněte akumulátor a vysuňte ho z nástroje (Obrázek 10).



Obrázek 10

g268419

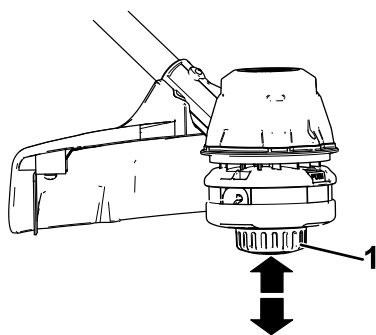
1. Západka akumulátoru

Podávání struny pomocí pokleповého posuvu

1. Spusťte nářadí na plný výkon.
2. Klepnutím nárazovým tlačítkem o zem vysuňte strunu. Struna se posune při každém poklepu tlačítka. Nedržte nárazové tlačítko přitisknuté k zemi.

Poznámka: Odřezávací břit struny na deflektoru trávy odřízne strunu na správnou délku.

Poznámka: Jestliže je struna opotřebena a tedy příliš krátká, poklepáním o zem se nemusí vysunout. V takovém případě uvolněte oba spínače a postupujte podle pokynů v části [Ruční podávání struny \(strana 13\)](#).



g293135

Obrázek 11

1. Nárazové tlačítko

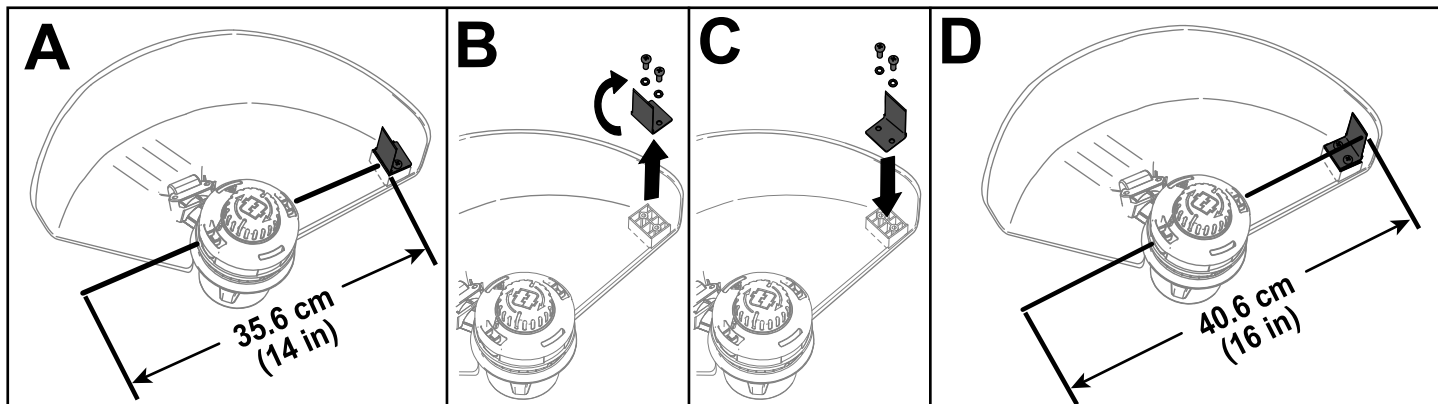
Ruční podávání struny

Vyjměte akumulátor ze strunového vyžínače, stiskněte nárazové tlačítko na spodní části držáku cívky a současně ručně vytahujte strunu z cívky.

Seřizování záběru sečení

Vyžínač je z výroby dodáván se záběrem 36,6 cm (14 palců), jak je znázorněno v poli A, [Obrázek 12](#). Podle následujících pokynů nastavíte šířku záběru na 40,6 cm (16 palců), viz pole D, [Obrázek 12](#).

1. Demontujte omezovací břit záběru ze spodní části krytu tak, že pomocí přiloženého imbusového klíče (B, viz [Obrázek 12](#)) demontujete 2 šrouby, které jej drží na místě, a omezovací břit záběru otočte o 180°.
2. Jakmile omezovací břit záběru otočíte, namontujte ho na ochranný kryt pomocí 2 dříve demontovaných šroubů (C, viz [Obrázek 12](#)).

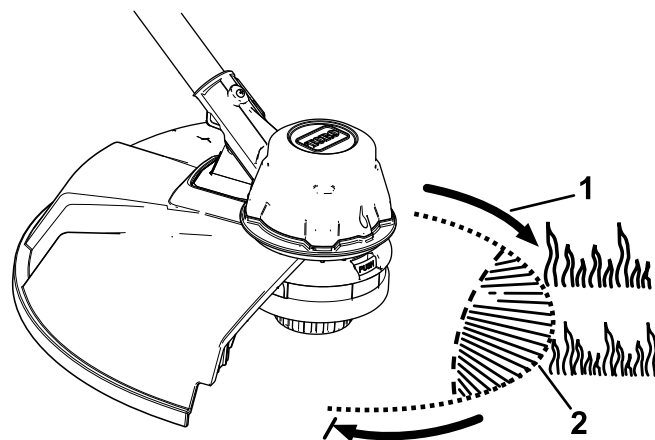


Obrázek 12

g293137

Provozní tipy

- Držte strunový vyžínač nakloněný směrem k sekané oblasti; jedná se o optimální plochu sekání.
- Sekejte přejížděním strunovým vyžínačem zleva doprava. Tím předejete odhazování sekané trávy od vyžínače směrem k vám.
- K sekání používejte špičku struny; netlačte hlavu se strunou do neposekané trávy silou.
- Drátěné a laťkové ploty způsobují nadměrné opotřebení struny a dokonce i její přetržení. K rychlému opotřebení struny může rovněž dojít po kontaktu s kamennými a cihlovými zdmi, obrubníky a dřevem.
- Vyhýbejte se stromům a keřům. Struna může snadno poškodit kůru stromů, dřevěné lišty, oblady a plotové sloupky.



Obrázek 13

g293138

1. Směr otáčení

2. Dráha struny

Údržba

Po každém použití strunového vyžínače proveďte následující údržbu:

1. Vyjměte akumulátor z vyžínače.
2. Strunový vyžínač očistěte vlhkým hadříkem. Nepostříkujte jej vodou ani jej neponořujte do vody.

⚠ VÝSTRAHA

Odřezávací břit struny na deflektoru vyžínače je velmi ostrý a můžete se o něj pořezat.

Nečistěte štít deflektoru a břit rukama.

3. Kdykoliv se v oblasti žací hlavy nashromáždí nečistoty, otřete je nebo oškrábejte.
4. Zkontrolujte a dotáhněte všechny upevňovací prvky. Pokud se některá součástka nástroje poškodila nebo ztratila, opravte ji nebo namontujte novou.
5. Abyste zabránili přehřívání motoru, očistěte kartáčem přívodní a výstupní otvory vzduchu na krytu motoru.

Výměna struny

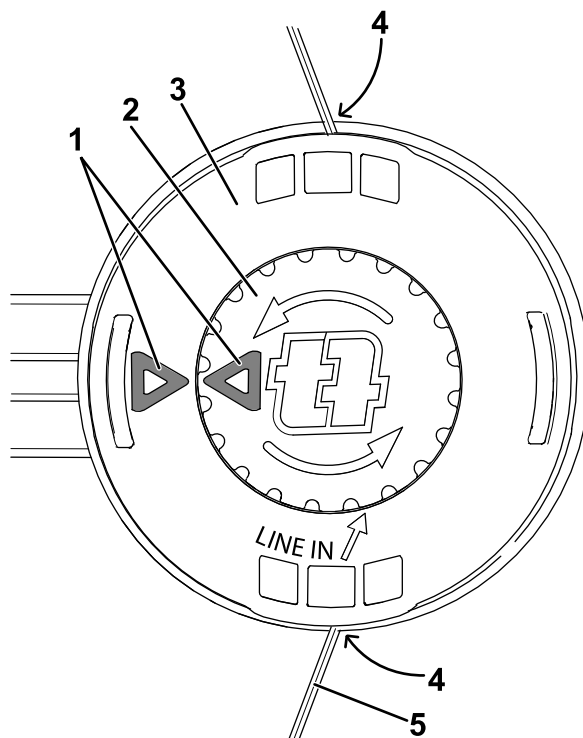
Používejte pouze 2mm monofilní strunu (č. dílu Toro 88201) nebo 2,4mm kroucenou monofilní strunu (č. dílu Toro 88202).

1. Vyjměte akumulátor.
2. Odstraňte jakékoli zbytky struny na cívce opakovaným stisknutím nárazového tlačítka a současným vytahováním struny rovnoměrně z obou stran vyžínače.
3. Odřízněte 1 kus struny podle následujících specifikací.
 - Pokud používáte 2mm strunu, odřízněte jeden kus struny o délce přibližně 4,9 m.
 - Pokud používáte 2,4mm kroucenou strunu, odřízněte jeden kus struny o délce přibližně 3 m.

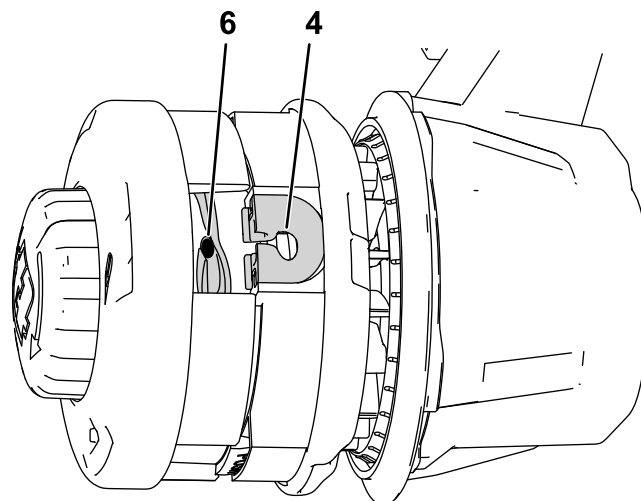
Důležité: Nepoužívejte žádný jiný rozměr nebo typ struny; mohlo dojít k poškození sekačky.

4. Stiskněte tlačítko a otáčejte strunovou hlavou, dokud se šípka na tlačítku nesrovná se šípkou na strunové hlavě (**Obrázek 14**).
5. Zasuňte jeden konec struny pod úhlem do oka „LINE IN“ a protáhněte strunu vodítkem strunové hlavy, dokud nevyjde okem na druhé straně. Protáhněte strunu strunovou hlavou tak,

aby struna byla rovnoměrně rozdělena na obou stranách.



g278518



g285202

Obrázek 14

Pro přehlednost je zobrazen rozložený pohled

- | | |
|-------------------|------------|
| 1. Šípky | 4. Oko |
| 2. Tlačítko | 5. Struna |
| 3. Strunová hlava | 6. Vodítko |

Důležité: Hlavu vyžínače nedemontujte.

6. Jednou rukou přidržíte strunovou hlavu na místě. Druhou rukou otáčejte tlačítkem ve směru znázorněném šípkami (proti směru hodinových ručiček).
7. Naviňte strunu tak, aby na každé straně vyčnívala z oka o 102 mm.

Uskladnění

Důležité: Nástroj, akumulátor a nabíječku skladujte pouze při teplotách ve vhodném rozmezí, viz [Technické údaje \(strana 11\)](#).

Důležité: Pokud akumulátor skladujete na období mimo sezónu, nabijte jej natolik, aby se zeleně rozsvítily 2 nebo 3 LED kontrolky na akumulátoru. Akumulátor neskladujte, je-li zcela nabitý nebo zcela vybitý. Chcete-li stroj začít znovu používat, nabijte akumulátor tak, aby levá kontrolka na nabíječce svítila zeleně nebo aby na akumulátoru svítily všechny 4 zelené LED kontrolky.

- Po použití odpojte výrobek od napájení (tj. vytáhněte zástrčku ze zásuvky nebo vyjměte akumulátor) a přesvědčte se, zda nedošlo k žádnému poškození.
- Neskladujte stroj s vloženým akumulátorem.
- Očistěte z výrobku všechny nečistoty.
- Pokud nástroj, akumulátor a nabíječku akumulátoru nepoužíváte, uložte je mimo dosah dětí.
- Nástroj, akumulátor a nabíječku akumulátoru nevystavujte vlivům korozivních látek, jako jsou zahradní chemikálie a posypové soli.
- V zájmu snížení rizika vážného poranění osob neskladujte zařízení venku nebo ve vozidlech.
- Nástroj, akumulátor a nabíječku akumulátorů skladujte na uzavřeném, čistém a suchém místě.

Odstraňování závad

Postupujte pouze podle pokynů uvedených v této příručce. Jestliže nejste schopni problém odstranit svépomocí, veškeré další úkony kontroly, údržby a opravy může provádět pouze oprávněné servisní středisko nebo kvalifikovaný odborník.

Při řešení problémů, kontrole, údržbě nebo čištění náradí z něj vždy vyjměte akumulátor.

Závada	Možné příčiny	Způsoby odstranění
Zařízení nelze zapnout nebo nepracuje nepřetržitě.	<ol style="list-style-type: none">1. Akumulátor není do náradí zcela zasunut.2. Akumulátor není nabitý.3. Akumulátor je používán mimo vhodné rozmezí provozní teploty.4. Na vývodech akumulátoru je vlhkost.5. Akumulátor je poškozen.6. V náradí vznikla jiná závada elektrického systému.	<ol style="list-style-type: none">1. Vyjměte akumulátor, vložte jej zpět do náradí a přesvědčte se, zda je zcela vložen a zajištěn na západku.2. Vyjměte akumulátor z náradí a nabijte jej.3. Uložte akumulátor na suché místo, jehož teplota je v rozmezí 5 °C až 40 °C.4. Nechejte akumulátor vyschnout nebo jej vytřete dosucha.5. Akumulátor vyměňte.6. Kontaktujte autorizované servisní středisko.
Nástroj nedosahuje plného výkonu nebo se skříň motoru zahřívá.	<ol style="list-style-type: none">1. Kapacita akumulátoru je příliš nízká.2. Větrací průduchy jsou zablokovány.	<ol style="list-style-type: none">1. Vyjměte akumulátor z náradí a plně jej nabijte.2. Větrací průduchy vyčistěte.
Náradí nadměrně vibruje nebo je příliš hlučné.	<ol style="list-style-type: none">1. Pod krytem chránícím proti trávě nebo v krytu strunové hlavy vyžínače jsou nečistoty.2. Cívka není správně navinuta.	<ol style="list-style-type: none">1. Odstraňte nečistoty pod krytem chránícím proti trávě nebo v krytu strunové hlavy.2. Vysuňte strunu pomocí strunové hlavy a/nebo odmotejte strunu z cívky a naviňte cívku znovu.
Strunová hlava nevysunuje strunu.	<ol style="list-style-type: none">1. Ve vyžínači již není žádná struna.2. Struna je zamotaná v krytu strunové hlavy.3. Pod krytem chránícím proti trávě nebo v krytu strunové hlavy vyžínače jsou nečistoty.	<ol style="list-style-type: none">1. Do strunové hlavy doplňte strunu.2. Sejměte kryt strunové hlavy a strunu rozpleťte.3. Ostraňte nečistoty pod krytem chránícím proti trávě nebo v krytu strunové hlavy.
Akumulátor se rychle vybíjí.	<ol style="list-style-type: none">1. Akumulátor je používán mimo vhodné rozmezí provozní teploty.2. Vyžínač je přetížen.	<ol style="list-style-type: none">1. Uložte akumulátor na suché místo, jehož teplota je v rozmezí 5 °C až 40 °C.2. Vyžínejte pomaleji.

Poznámky:

Oznámení o ochraně soukromí EEA / UK

Způsob, jakým společnost Toro nakládá s vašimi osobními údaji

Společnost Toro Company („Toro“) respektuje vaše soukromí. Když zakoupíte naše produkty, můžeme shromažďovat určité vaše osobní informace poskytnuté buď přímo vámi, nebo vaším místním prodejcem nebo společností Toro. Společnost Toro využívá tyto informace k plnění smluvních povinností, jako je například registrace vaší záruky, zpracování reklamace nebo kontakt s vámi v případě stažení výrobku – a pro legitimní obchodní účely – jako např. zjišťování spokojenosti zákazníků, zlepšování našich výrobků nebo poskytování informací o výrobku, jež mohou být zajímavé. Společnost Toro může sdílet vaše údaje se svými dceřnými společnostmi, přidruženými společnostmi, prodejci a dalšími obchodními partnery v souvislosti s kteroukoli z těchto činností. Osobní údaje můžeme rovněž poskytnout, pokud je to vyžadováno zákonem nebo v souvislosti s prodejem, koupí nebo sloučením podniku. Vaše osobní informace nebudeme nikdy prodávat žádné další společnosti pro marketingové účely.

Zachování osobních údajů

Společnost Toro uchová vaše osobní údaje, pokud jsou relevantní pro výše uvedené účely a v souladu se zákonnými požadavky. Chcete-li získat další informace o platných lhůtách uchování, kontaktujte nás prosím na adrese legal@toro.com.

Závazek společnosti Toro k bezpečnosti

Vaše osobní údaje mohou být zpracovávány v USA nebo jiné zemi, ve které mohou platit méně přísné zákony na ochranu dat než vaší zemi bydliště. Pokaždé, když přeneseme vaše údaje mimo zemi vašeho bydliště, přijmeme zákonem požadovaná opatření, abychom zajistili, že budou zavedeny příslušné záruky, které ochrání vaše informace a zajistí s nimi šetrné nakládání.

Přístup a oprava

Můžete mít právo své osobní údaje upravovat nebo kontrolovat a můžete mít námitky nebo omezovat zpracování svých dat. Za tímto účelem nás kontaktujte e-mailem legal@toro.com. Máte-li pochybnosti ohledně způsobu, jakým společnost Toro zpracovává vaše informace, doporučujeme, abyste tuto otázku vznesli přímo u nás. Vezměte prosím na vědomí, že evropští občané mají právo podat stížnost na úřadě pro ochranu údajů.



Count on it.