

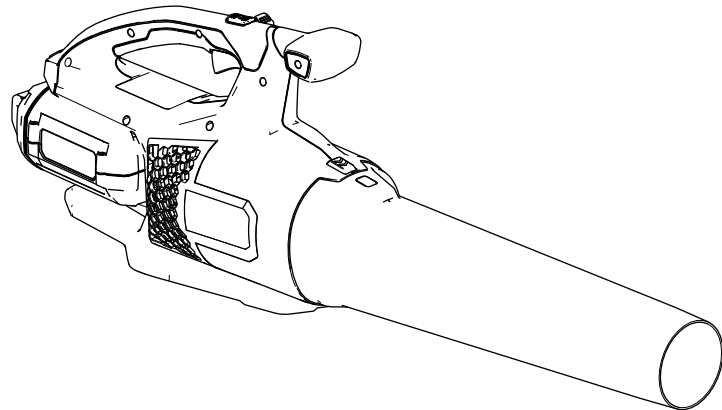


Count on it.

Návod k obsluze

Axiální fukar se systémem napájení Flex-Force Power System™ 60V MAX

Číslo modelu 51825T—Výrobní číslo 323000001 a vyšší





Potřebujete-li pomoc, navštivte webové stránky www.Toro.com/support, kde najdete instruktážní videa, nebo se před vrácením výrobku obraťte na autorizovaného servisního prodejce.

Úvod

Tento fukar je určen pro soukromé majitele pozemků, kteří chtějí dle vlastní potřeby odstraňovat nečistoty v podobě listí apod. ve venkovním prostředí. Napájí se 60V lithium-iontovými akumulátory Toro. Tyto akumulátory lze nabíjet pouze pomocí 60V lithium-iontových nabíječek Toro. Používání těchto výrobků pro jiné účely, než ke kterým jsou určeny, může být nebezpečné pro uživatele a přihlížející osoby.

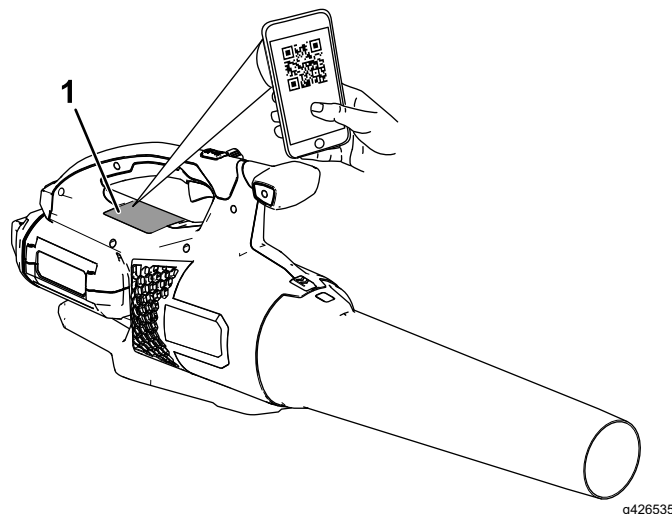
Model 51825T nezahrnuje akumulátor ani nabíječku akumulátorů.

Pečlivě si tuto příručku prostudujte, abyste se naučili nástroj správně obsluhovat a udržovat, a předešli tak zranění a poškození nástroje. Za řádnou a bezpečnou obsluhu výrobku nesete odpovědnost vy.

Více informací včetně bezpečnostních pokynů, podkladů pro školení a údajů o příslušenství naleznete na stránce www.Toro.com. Můžete zde také vyhledat prodejce výrobků nebo zaregistrovat svůj výrobek.

Kdykoli budete potřebovat servis, originální náhradní díly Toro nebo doplňující informace, obraťte se na autorizovaného servisního prodejce nebo zákaznický servis společnosti Toro a uveďte modelové a sériové číslo svého výrobku. **Obrázek 1** znázorňuje umístění modelového a sériového čísla na výrobku. Tyto údaje zapište do následujícího pole.

Důležité: Potřebujete-li informace o záruce, náhradních dílech a jiné údaje o výrobku, pomocí mobilního telefonu můžete naskenovat QR kód (dle výbavy) na štítku sériového čísla.



Obrázek 1

1. Umístění modelového a sériového čísla.

Číslo modelu _____
Výrobní číslo _____

Varovný bezpečnostní symbol

Varovný bezpečnostní symbol (Obrázek 2), který je uveden jak v této příručce, tak na nástroji, označuje důležité bezpečnostní zprávy, které v zájmu předcházení nehodám musíte dodržovat.



Obrázek 2

Výstražný bezpečnostní symbol

g000502

Varovný bezpečnostní symbol se zobrazuje nad informacemi, které vás upozorňují na nebezpečné činnosti nebo situace, za kterým následuje slovo **NEBEZPEČÍ**, **VAROVÁNÍ** nebo **UPOZORNĚNÍ**.

NEBEZPEČÍ označuje bezprostředně nebezpečnou situaci, která **povede** k nebezpečí vážného zranění nebo smrti, pokud jí nebude zabráněno.

VAROVÁNÍ označuje potenciálně nebezpečnou situaci, která **může** vést k vážnému zranění nebo smrti, pokud jí není zabráněno.

UPOZORNĚNÍ označuje potenciálně nebezpečnou situaci, která **může** vést k lehkému nebo mírnému zranění, pokud jí není zabráněno.

Ke zdůraznění informací se v této příručce používají dva další výrazy. Termín „**Důležité**“ upozorňuje na speciální technické informace a termín „**Poznámka**“ zdůrazňuje obecné informace, jimž je třeba věnovat zvláštní pozornost.

Bezpečnost

DŮLEŽITÉ BEZPEČNOSTNÍ POKYNY

⚠ DŮLEŽITÉ UPOZORNĚNÍ

Před použitím elektrického zahradního nářadí si vždy přečtěte upozornění a pokyny k základním bezpečnostním opatřením a dodržujte je, abyste snížili riziko požáru, úrazu elektrickým proudem a poranění osob, včetně následujících opatření:

Přečtěte si všechny pokyny

I. Zaškolení

1. Obsluha nástroje nese odpovědnost za veškeré nehody, ohrožení zdraví jiných osob nebo poškození jejich majetku.
2. Nedovolte dětem, aby používaly nástroj, akumulátor či nabíječku akumulátorů nebo si s nimi hrály. Místní předpisy mohou omezovat věk obsluhy.
3. Nedovolte, aby nezaškolené osoby nebo děti nástroj obsluhovaly nebo na něm prováděly servis. Nástroj mohou obsluhovat nebo opravovat pouze osoby, které jsou zodpovědné, k tomu proškolené, obeznamené s pokyny a fyzicky způsobilé.
4. Před použitím nástroje, akumulátoru a nabíječky akumulátorů si přečtěte všechny pokyny a výstražná označení na těchto výrobcích.
5. Seznamte se s ovládacími prvky a správným používáním nástroje, akumulátoru a nabíječky akumulátorů.

II. Příprava

1. Přihlízející osoby, především děti, se musí zdržovat mimo pracovní prostor.
2. Používejte pouze akumulátor specifikovaný společností Toro. Použití jiného příslušenství a přídatných zařízení může zvýšit riziko zranění a požáru.
3. Zapojení nabíječky akumulátorů do zásuvky, jejíž napětí neodpovídá hodnotě 100 až 240 V, může způsobit požár nebo úraz elektrickým proudem. Nepřipojujte nabíječku akumulátorů do zásuvky s napětím jiným než 100 až 240 V. Pokud máte k dispozici připojení jiného typu, podle potřeby použijte zásuvkový adaptér o správném uspořádání pro danou elektrickou zásuvku.

4. Nepoužívejte poškozený nebo upravený akumulátor nebo nabíječku akumulátorů, které by v důsledku nepředvídatelného chování mohly způsobit požár, výbuch nebo zranění.
5. Pokud je poškozený napájecí kabel nabíječky akumulátorů, požádejte o jeho výměnu autorizovaného servisního prodejce.
6. Akumulátor nabíjejte pouze nabíječkou akumulátorů specifikovanou společností Toro. Nabíječka vhodná pro jeden typ akumulátoru může při použití s jiným akumulátorem představovat riziko požáru.
7. Akumulátor nabíjejte výhradně v dobře větraném prostoru.
8. Dodržujte všechny pokyny pro nabíjení a nenabíjejte akumulátor mimo teplotní rozsah uvedený v pokynech. Mohlo by totiž dojít k poškození akumulátoru a zvýšení rizika požáru.
9. Nikdy neprovozujte nástroj, pokud nejsou všechny ochranné kryty ve správné poloze nebo pokud nejsou další bezpečnostní ochranná zařízení řádně funkční.
10. Řádně se oblečte – používejte vhodné oblečení a pomůcky, včetně ochranných brýlí, dlouhých kalhot, pevné protiskluzové obuvi a chráničů sluchu. Dlouhé vlasy si svažte a nenoste volný oděv a volně visící šperky, které by se mohly zachytit do pohybujících se částí. V prašných provozních podmínkách používejte protiprachovou masku.

III. Provoz

1. Vyhněte se práci v nebezpečném prostředí – nepoužívejte nástroj za deště nebo na vlhkých či mokrych místech.
2. Pro daný úkol pracujte se správnými nástroji – použití nástroje k jiným účelům, než pro které je určen, by mohlo být nebezpečné pro vás i přihlížející osoby.
3. Zabraňte neúmyslnému spuštění – před připojením k akumulátoru a manipulací s nástrojem se ujistěte, že je spínač ve VYPNUTÉ poloze. Nepřeházejte nástroj s prstem na spínači a nepřipojujte jej k napájení, když je spínač v ZAPNUTÉ poloze.
4. S nástrojem manipulujte pouze za denního světla nebo při dobrém umělém osvětlení.
5. Před seřizováním nebo výměnou příslušenství vyjměte akumulátor z nástroje.
6. Nepřibližujte ruce ani nohy k otvoru a žádným pohybujícím se částem.
7. Před seřizováním, údržbou, čištěním nebo uskladněním nástroj vypněte, vyjměte

akumulátor z nástroje a počkejte, dokud se nezastaví všechny pohybující se součásti.

8. Kdykoli necháte nástroj bez dozoru, vyjměte z něj akumulátor.
9. Na nástroj netlačte – jeho výkonnost je lepší a bezpečnější při rychlosti, pro kterou je zkonstruován.
10. Nenatahujte se příliš daleko – vždy udržujte správný postoj a rovnováhu, zejména na svazích. Nástroj používejte vždy za chůze, nikoli za běhu.
11. Při práci s nástrojem buďte ostražití – sledujte, co děláte, a používejte zdravý rozum. Nástroj nepoužívejte, jste-li nemocní, unavení nebo pod vlivem alkoholu nebo léků.
12. Zajistěte, aby větrací otvory nebyly ucpané nečistotami.
13. Do otvoru nekládejte žádné předměty a nepoužívejte nástroj se zablokovaným otvorem. Udržujte otvor bez prachu, žmolků, vlasů nebo jiných předmětů, které by mohly omezit proudění vzduchu.
14. Při použití nástroje k čištění schodišť dbejte zvýšené opatrnosti.
15. V případě nesprávného zacházení může z akumulátoru uniknout kapalina; nedotýkejte se jí. Pokud náhodou přijdete s kapalinou do kontaktu, umyjte se vodou. Pokud vám kapalina vnikne do očí, vyhledejte lékařskou pomoc. Kapalina vytékající z akumulátoru může způsobit podráždění nebo popálení.
16. Nevystavujte akumulátor ani nástroj ohni nebo nadměrné teplotě. Vystavení ohni nebo teplotě nad 130 °C může způsobit výbuch.
17. **UPOZORNĚNÍ** – je-li s akumulátorem nesprávně nakládáno, hrozí vznik požáru, výbuch nebo popálení chemickou látkou.
 - Akumulátor nedemontujte.
 - Akumulátor nahrazujte pouze originálním akumulátorem Toro. V případě použití jiného typu akumulátoru hrozí nebezpečí jeho vznícení a riziko zranění.
 - Udržujte akumulátory mimo dosah dětí a v původním obalu, dokud nebudou připraveny k použití.

IV. Údržba a skladování

1. Nástroji věnujte patřičnou péči – udržujte jej čistý a v dobrém stavu, abyste dosáhli co nejlepšího výkonu a snížili riziko zranění. Dodržujte pokyny pro mazání a výměnu příslušenství. Udržujte rukojeti suché, čisté a bez oleje a maziva.

2. Pokud akumulátor nepoužíváte, uchovávejte ho odděleně od kovových předmětů, jako jsou kancelářské sponky, mince, klíče, hřebíky a šrouby, které mohou zkratovat obě svorky. Zkratování svorek akumulátoru může způsobit popáleniny nebo požár.
3. Nepřibližujte nohy ani ruce k pohybujícím se částem.
4. Před seřizováním, údržbou, čištěním nebo uskladněním nástroj vypněte, vyjměte akumulátor z nástroje a počkejte, dokud se nezastaví všechny pohybující se součásti.
5. Zkontrolujte, zda nejsou poškozené součásti nástroje – pokud jsou poškozené ochranné kryty nebo jiné části, vyhodnoťte, zda bude nástroj pracovat správně. Přesvědčte se, zda jsou pohyblivé části správně vyrovnány nebo zda se nezařadí, zda nejsou poškozeny jednotlivé díly a úchyty, a zkontrolujte jiné stavy, jež by mohly ovlivnit správnou funkci nástroje. Opravu nebo výměnu poškozeného ochranného krytu nebo součásti přenechejte autorizovanému servisnímu prodejci, pokud není v návodu uvedeno jinak.
6. Udržujte všechny upevňovací prvky na nástroji pevně utažené.
7. Nepokoušejte se provádět údržbu nebo opravy nástroje, akumulátoru nebo nabíječky akumulátorů, s výjimkou případů uvedených v návodu. Údržbu svěřte autorizovanému servisnímu prodejci, který v zájmu zachování bezpečnosti výrobku používá identické náhradní díly.
8. Nepoužívaný nástroj uložte na suchém a bezpečném místě uvnitř budovy a mimo dosah dětí.

TYTO POKYNY SI USCHOVEJTE

Bezpečnostní a instrukční štítky



Bezpečnostní štítky a pokyny jsou umístěny na viditelném místě v blízkosti každého prostoru představujícího potenciální nebezpečí. V případě ztráty nebo poškození původního štítku jej nahraďte štítkem novým.



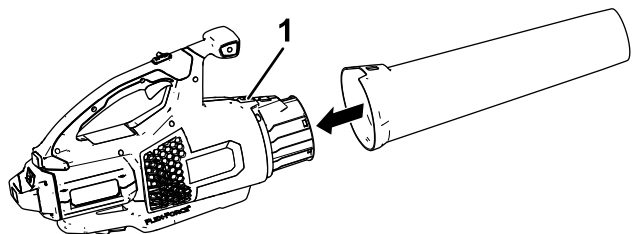
140-8498

decal140-8498

1. Výstraha – přečtěte si *provozní příručku*; nepřibližujte se k pohybujícím se součástem; používejte ochranu sluchu; neodstraňujte žádné ochranné kryty ani štíty; používejte chrániče očí; nevystavujte dešti.
2. Výstraha – okolostojící osoby musí být v dostatečné vzdálenosti od nástroje ve všech směrech.
3. Nebezpečí zranění odlétávajícími předměty – přihlížející osoby musí vždy zůstat v bezpečné vzdálenosti.
4. Nelikvidujte.

Montáž fukaru

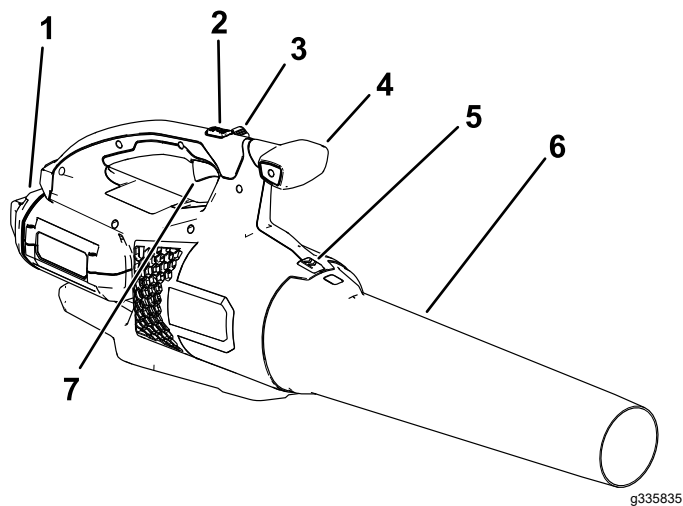
Nasuňte trubici fukaru na plášť fukaru. K zajištění trubice fukaru v poloze může být nutné stisknout pojistku ([Obrázek 3](#)).



g273147

Obrázek 3

1. Pojistka trubice
-



Obrázek 4

- | | |
|--|--|
| 1. Akumulátor a prohlubeň pro akumulátor | 5. Pojistka trubice fukaru |
| 2. Tlačítko navýšení výkonu | 6. Trubice fukaru |
| 3. Rychlostní pojistka | 7. Spoušť variabilního nastavení rychlosti |
| 4. Knoflík rukojeti | |

Technické údaje

Model	51825T
Jmenovité napětí	Max. 60 V DC, jmenovité použití 54 V DC
Typ nabíječky	Nabíječky lithium-iontových akumulátorů Toro 60 V
Typ akumulátoru	Lithium-iontové akumulátory Toro 60 V

Vhodný teplotní rozsah

Akumulátor nabíjejte a skladujte při teplotě	5 °C až 40 °C*
Akumulátor používejte při teplotě	-30 °C až 49 °C
Fukar používejte při teplotě	0 °C až 49 °C

*Doba nabíjení se zvyšuje, pokud nabíjení akumulátoru neprobíhá v tomto teplotním rozsahu.

Nástroj, akumulátor a nabíječku akumulátorů skladujte na uzavřeném, čistém a suchém místě.

Přídavná zařízení / příslušenství

Pro nástroj je k dispozici řada přídavných zařízení a příslušenství schválených společností Toro, která vylepšují a rozšiřují jeho možnosti. Seznam schválených přídavných zařízení a příslušenství můžete získat od autorizovaného servisního prodejce nebo distributora Toro nebo na stránkách www.Toro.com.

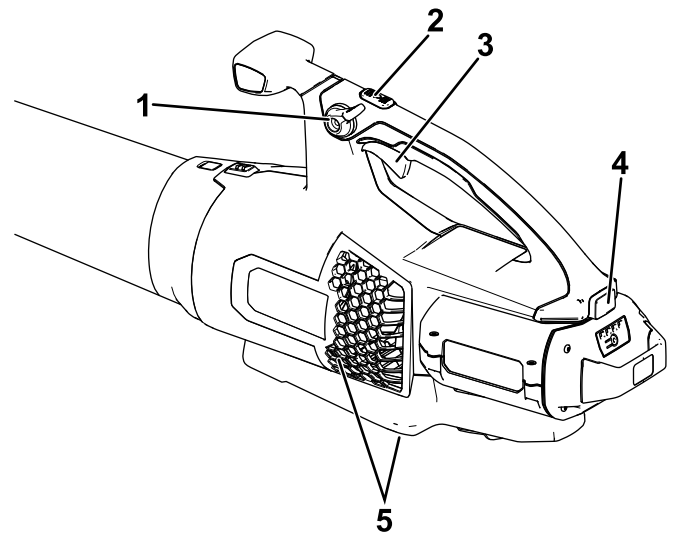
K zajištění optimální výkonnosti a dodržení požadavků na bezpečnost je nutné používat pouze originální náhradní díly a příslušenství společnosti Toro. Náhradní díly a příslušenství jiných výrobců mohou představovat riziko.

Obsluha

▲ DŮLEŽITÉ UPOZORNĚNÍ

Fukar může odhazovat předměty a způsobit obsluze i přihlížejícím osobám vážné zranění.

- Pomocí fukaru neodstraňujte tvrdé předměty, jako například hřebíky či šrouby.
- Fukar nepoužívejte v blízkosti osob nebo zvířat.
- Dávejte pozor na směr foukání (tj. foukejte směrem od přihlížejících osob, oken, automobilů atd.). Používejte pouze takovou rychlost, jaká je potřebná.
- Buďte obzvláště opatrní při čištění nečistot ze schodů nebo jiných těsných oblastí.



Obrázek 6

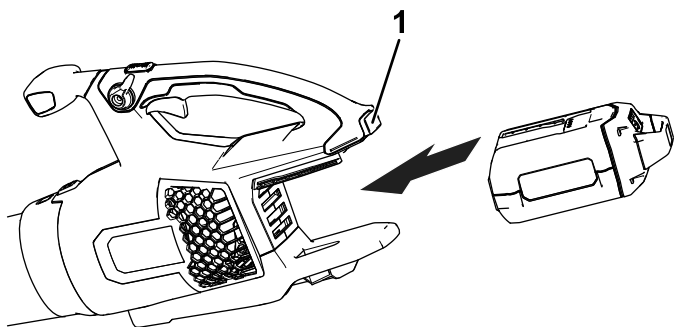
g267241

- | | |
|--|----------------------------|
| 1. Rychlostní pojistka | 4. Západka akumulátoru |
| 2. Tlačítko navýšení výkonu | 5. Větrací průduchy fukaru |
| 3. Spoušť variabilního nastavení rychlosti | |

Zapnutí fukaru

Důležité: Akumulátor používejte pouze při teplotách ve vhodném rozmezí, viz [Technické údaje \(strana 7\)](#).

1. Přesvědčte se, zda větrací průduchy fukaru nejsou zaneseny prachem a nečistotami.
2. Vyrovnajte prohlubeň v akumulátoru s jazykem v krytu rukojeti ([Obrázek 5](#)).
3. Uchopte rukojeť a zasuněte akumulátor do rukojeti, dokud západka nezapadne na místo ([Obrázek 5](#)).



Obrázek 5

g273146

1. Západka akumulátoru

4. Chcete-li fukar zapnout, stiskněte spoušť variabilního nastavení rychlosti ([Obrázek 6](#)).

Poznámka: Zapnutím rychlostní pojistky zajistíte nepřetržitý chod zařízení, aniž by bylo nutné držet spoušť variabilního nastavení rychlosti stisknutou ([Obrázek 6](#)).

Nastavení rychlosti proudění vzduchu fukaru

Chcete-li získat maximální výkon (rychlost proudění vzduchu), zcela stiskněte spoušť variabilního nastavení rychlosti, poté stiskněte a podržte tlačítko navýšení výkonu na požadovanou dobu ([Obrázek 6](#)).

Chcete-li nastavit rychlost proudění vzduchu během vyfukování, použijte spoušť variabilního nastavení rychlosti ([Obrázek 6](#)).

Chcete-li udržet stávající rychlost proudění vzduchu, zapněte rychlostní pojistku ([Obrázek 6](#)).

Vypnutí fukaru

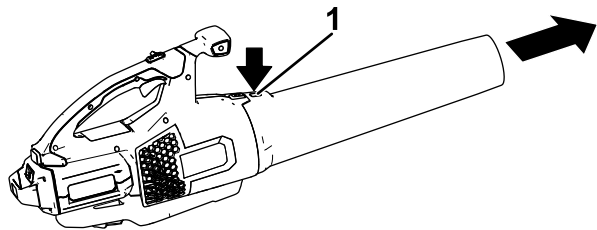
Chcete-li fukar vypnout, vypněte rychlostní pojistku (je-li použita) a uvolněte spoušť variabilního nastavení rychlosti ([Obrázek 6](#)).

Důležité: Jakmile se fukar zastaví, nenechávejte rychlostní pojistku v zapnuté poloze, je-li do fukaru vložen akumulátor.

Pokaždé, když fukar nepoužíváte nebo je přepravujete (například z pracoviště nebo na pracoviště), sejměte akumulátor.

Odpojení trubice fukaru

Chcete-li oddělit trubici fukaru od fukaru, stiskněte pojistku (Obrázek 7).



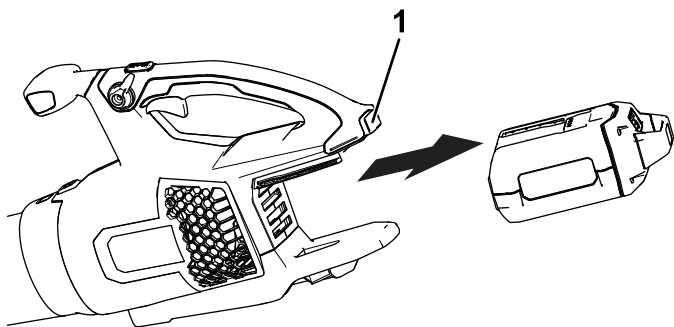
Obrázek 7

g273159

1. Pojistka trubice

Vyjmutí akumulátoru z fukaru

Stiskem západky akumulátoru uvolněte akumulátor a vysuňte jej z fukaru (Obrázek 8).



Obrázek 8

g267488

1. Západka akumulátoru

Uskladnění

Důležité: Nástroj, akumulátor a nabíječku skladujte pouze při teplotách ve vhodném rozmezí, viz [Technické údaje \(strana 7\)](#).

Důležité: Pokud chcete akumulátor uskladnit na dobu mimo sezonu, vyjměte jej z nástroje a nabijte natolik, aby se na něm rozsvítily 2 nebo 3 zelené LED kontrolky. Akumulátor neskladujte, je-li zcela nabitý nebo zcela vybitý. Chcete-li zařízení začít znovu používat, nabijte akumulátor tak, aby levá kontrolka na nabíječce svítila zeleně nebo aby na akumulátoru svítily všechny 4 zelené LED kontrolky.

- Po použití odpojte výrobek od napájení (tj. vytáhněte zástrčku ze zásuvky nebo vyjměte akumulátor) a přesvědčte se, zda nedošlo k žádnému poškození.
- Neskladujte nástroj s vloženým akumulátorem.
- Očistěte z výrobku všechny nečistoty.
- Pokud nástroj, akumulátor a nabíječku akumulátoru nepoužíváte, uložte je mimo dosah dětí.
- Nástroj, akumulátor a nabíječku akumulátoru nevystavujte vlivům korozivních látek, jako jsou zahradní chemikálie a posypové soli.
- V zájmu snížení rizika vážného poranění osob neskladujte zařízení venku nebo ve vozidlech.
- Nástroj, akumulátor a nabíječku akumulátorů skladujte na uzavřeném, čistém a suchém místě.

Odstraňování závad

Postupujte pouze podle pokynů uvedených v této příručce. Jestliže nejste schopni problém odstranit svépomocí, veškeré další úkony kontroly, údržby a opravy může provádět pouze oprávněné servisní středisko nebo kvalifikovaný odborník.

Při řešení problémů, kontrole, údržbě nebo čištění nářadí z něj vždy vyjměte akumulátor.

Závada	Možné příčiny	Způsoby odstranění
Nářadí nelze zapnout.	<ol style="list-style-type: none">1. Akumulátor není do nářadí zcela zasunut.2. Akumulátor není nabitý.3. Akumulátor je poškozen.4. V nářadí vznikla jiná závada elektrického systému.	<ol style="list-style-type: none">1. Vyjměte akumulátor, vložte jej zpět do nářadí a přesvědčte se, zda je zcela vložen a zajištěn na západku.2. Vyjměte akumulátor z nářadí a nabijte jej.3. Akumulátor vyměňte.4. Kontaktujte autorizované servisní středisko.
Nástroj nedosahuje plného výkonu.	<ol style="list-style-type: none">1. Kapacita akumulátoru je příliš nízká.2. Větrací průduchy jsou zablokovány.	<ol style="list-style-type: none">1. Vyjměte akumulátor z nářadí a plně jej nabijte.2. Větrací průduchy vyčistěte.
Zařízení nelze zapnout nebo nepracuje nepřetržitě.	<ol style="list-style-type: none">1. Na vývodech akumulátoru je vlhkost.2. Akumulátor není do nářadí zcela zasunut.3. Akumulátor má nízké napětí.	<ol style="list-style-type: none">1. Nechejte akumulátor vyschnout nebo jej vytřete dosucha.2. Vyjměte akumulátor, vložte jej zpět do nářadí a přesvědčte se, zda je zcela vložen a zajištěn na západku.3. Akumulátor nabijte.
Rychlostní pojistka neodrží v zapnuté poloze.	<ol style="list-style-type: none">1. Je uvolněn šroub rychlostní pojistky.	<ol style="list-style-type: none">1. Utáhněte šroub rychlostní pojistky jeho otočením o ¼ otáčky. Pokud rychlostní pojistka stále neodrží v zapnuté poloze, otočte šroubem rychlostní pojistky o další ¼ otáčky.

Poznámky:

Oznámení o ochraně soukromí EEA / UK

Způsob, jakým společnost Toro nakládá s vašimi osobními údaji

Společnost Toro Company („Toro“) respektuje vaše soukromí. Když zakoupíte naše produkty, můžeme shromažďovat určité vaše osobní informace poskytnuté buď přímo vámi, nebo vaším místním prodejcem nebo společností Toro. Společnost Toro využívá tyto informace k plnění smluvních povinností, jako je například registrace vaší záruky, zpracování reklamace nebo kontakt s vámi v případě stažení výrobku – a pro legitimní obchodní účely – jako např. zjišťování spokojenosti zákazníků, zlepšování našich výrobků nebo poskytování informací o výrobku, jež mohou být zajímavé. Společnost Toro může sdílet vaše údaje se svými dceřnými společnostmi, přidruženými společnostmi, prodejci a dalšími obchodními partnery v souvislosti s kteroukoli z těchto činností. Osobní údaje můžeme rovněž poskytnout, pokud je to vyžadováno zákonem nebo v souvislosti s prodejem, koupí nebo sloučením podniku. Vaše osobní informace nebudeme nikdy prodávat žádné další společnosti pro marketingové účely.

Zachování osobních údajů

Společnost Toro uchová vaše osobní údaje, pokud jsou relevantní pro výše uvedené účely a v souladu se zákonnými požadavky. Chcete-li získat další informace o platných lhůtách uchování, kontaktujte nás prosím na adrese legal@toro.com.

Závazek společnosti Toro k bezpečnosti

Vaše osobní údaje mohou být zpracovávány v USA nebo jiné zemi, ve které mohou platit méně přísné zákony na ochranu dat než vaší zemi bydliště. Pokaždé, když přeneseme vaše údaje mimo zemi vašeho bydliště, přijmeme zákonem požadovaná opatření, abychom zajistili, že budou zavedeny příslušné záruky, které ochrání vaše informace a zajistí s nimi šetrné nakládání.

Přístup a oprava

Můžete mít právo své osobní údaje upravovat nebo kontrolovat a můžete mít námitky nebo omezovat zpracování svých dat. Za tímto účelem nás kontaktujte e-mailem legal@toro.com. Máte-li pochybnosti ohledně způsobu, jakým společnost Toro zpracovává vaše informace, doporučujeme, abyste tuto otázku vznesli přímo u nás. Vezměte prosím na vědomí, že evropští občané mají právo podat stížnost na úřadě pro ochranu údajů.