



**Count on it.**

Form No. 3468-170 Rev A

**Gebruikershandleiding**

**Z Master<sup>®</sup> Revolution<sup>®</sup>-serie  
zitmaaier van 122, 132 of 152 cm**

Modelnr.: 18740TE—Serienr.: 415300000 en hoger

Modelnr.: 18745TE—Serienr.: 400000000 en hoger

Modelnr.: 18750TE—Serienr.: 416500000 en hoger

Modelnr.: 18757TE—Serienr.: 400000000 en hoger

Modelnr.: 18765TE—Serienr.: 416600000 en hoger

Modelnr.: 18767TE—Serienr.: 400000000 en hoger



Dit product voldoet aan alle relevante Europese richtlijnen; zie voor details de aparte productspecifieke conformiteitsverklaring.

# Inleiding

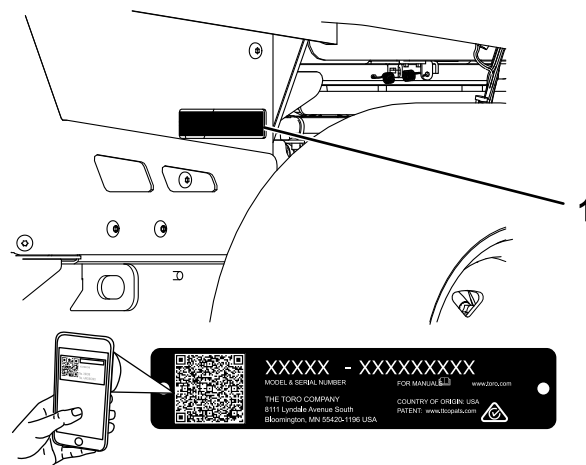
Deze maitractor met draaiende messen is bedoeld voor professioneel gebruik. De machine is voornamelijk ontworpen voor het maaien van gras op goed onderhouden particuliere of commerciële gazons. Dit product gebruiken voor andere doeleinden dan het bedoelde gebruik kan gevaarlijk zijn voor u of voor omstanders.

Lees deze informatie zorgvuldig door, zodat u weet hoe u de machine op de juiste wijze moet gebruiken en onderhouden en om schade aan de machine en letsel te voorkomen. U bent verantwoordelijk voor het juiste en veilige gebruik van de machine.

Ga naar [www.Toro.com](http://www.Toro.com) voor documentatie over productveiligheid en bedieningsinstructies, informatie over accessoires, hulp bij het vinden van een dealer of om uw product te registreren.

Als u service, originele Toro onderdelen of aanvullende informatie nodig hebt, kunt u contact opnemen met een erkende servicedealer of met de klantenservice van Toro. U dient hierbij altijd het modelnummer en het serienummer van het product te vermelden. De locatie van het plaatje met het modelnummer en het serienummer van het product is aangegeven op [Figuur 1](#). U kunt de nummers noteren in de ruimte hieronder.

**Belangrijk:** U kunt met uw mobiel apparaat de QR-code op het plaatje met het serienummer (indien aanwezig) scannen om toegang te krijgen tot de garantie, onderdelen en andere productinformatie.



**Figuur 1**

g398597

1. Plaats van modelnummer en serienummer

<b>Modelnr.:</b> _____
<b>Serienr.:</b> _____

# Inhoud

Veiligheid .....	4	De achterkap verwijderen .....	40
Waarschuwingen i.v.m. algemene veiligheid .....	4	Smering .....	41
Veiligheidswaarschuwingen voor de maaier .....	6	De scharnierpunten van de hefinrichting van het maaidek smeren .....	41
Aanvullende veiligheidsinformatie .....	6	De zwenkwielnaven smeren .....	41
Hellingsindicator .....	8	Onderhoud elektrisch systeem .....	42
Veiligheids- en instructiestickers .....	9	De afkoppelschakelaar van de accu gebruiken .....	42
Montage .....	15	Onderhoud van de accu's .....	42
De machine-instellingen aanpassen .....	15	Onderhoud van de lithiumionaccu's .....	43
De acculader op een muur monteren .....	15	Onderhoud van de acculader .....	43
De accu's opladen .....	15	De zekeringen vinden .....	43
Algemeen overzicht van de machine .....	15	Onderhoud aandrijfsysteem .....	44
Bedieningsorganen .....	15	Veiligheidsgordel controleren .....	44
InfoCenter display .....	16	De bandenspanning controleren .....	44
Specificaties .....	20	De wielmoeren controleren .....	44
Werktuigen/accessoires .....	20	Transmissie vloeistof verversen .....	45
Voor gebruik .....	21	Het maximale snelheidsbereik instellen .....	45
Veiligheidsinstructies voorafgaand aan het werk .....	21	Onderhoud bedieningsysteem .....	46
Dagelijks onderhoud uitvoeren .....	21	De stand van de bedieningshendel afstellen .....	46
De omkantelbeveiliging (rolbeugel) gebruiken .....	21	Kalibreren van de rijhendels .....	47
Het veiligheidssysteem gebruiken .....	23	De sporing afstellen .....	48
Instellen van de bestuurdersstoel .....	24	Onderhoud van het maaidek .....	49
De stoelophanging verstellen .....	24	Onderhoud van de maaimessen .....	49
De achterste schokdempers instellen .....	24	Maaidek horizontaal stellen .....	51
Tijdens gebruik .....	25	Grasgeleider vervangen .....	54
Veiligheid tijdens het werk .....	25	Reiniging .....	55
Plaatsnemen in de bestuurderspositie .....	27	De onderkant van het maaidek reinigen .....	55
De machine starten .....	27	De vering reinigen .....	56
De machine afzetten .....	27	Afval afvoeren .....	56
De messchakelaar (aftakas) bedienen .....	27	Stalling .....	56
Met de machine rijden .....	28	Reinigen en opslaan .....	56
Het gras zijwaarts afvoeren of mulchen .....	29	Voorschriften voor het bewaren van de accu .....	57
De transportvergrendeling gebruiken .....	29	De lader opslaan .....	57
De maaihoogte instellen .....	30	Problemen, oorzaak en remedie .....	58
Antiscalpeerrollen afstellen .....	30	Schema's .....	61
Stand van afvoerplaat instellen .....	31		
De hellingshoek van het maaidek afstellen .....	31		
Het laadniveau van het accusysteem nakijken .....	32		
Na gebruik .....	32		
Veiligheid na het werk .....	32		
Veiligheid van accu en lader .....	33		
Een defecte machine verplaatsen .....	34		
De machine transporteren .....	35		
Transport van de lithiumionaccu's .....	36		
Gebruik van de lader voor de lithiumionaccu .....	36		
Onderhoud .....	39		
Veiligheid bij onderhoud .....	39		
Aanbevolen onderhoudsschema .....	39		
Procedures voorafgaande aan onderhoud .....	40		
De machine opkrikken .....	40		

# Veiligheid

## Waarschuwingen i.v.m. algemene veiligheid



**WAARSCHUWING** – Lees alle veiligheidswaarschuwingen, instructies, afbeeldingen en specificaties die werden meegeleverd met deze machine.

*Als u nalaat om de waarschuwingen en instructies op te volgen, kan dit leiden tot elektrische schokken, brand en/of ernstig letsel.*

*De term 'machine' in de waarschuwingen hieronder verwijst naar uw machine met elektriciteitskabel of met accu (draadloos).*

### 1. Veiligheid van het werkgebied

- A. **Zorg ervoor dat het werkgebied schoon en goed verlicht is.** Rommelige of donkere omgevingen lokken ongevallen uit.
- B. **Gebruik de machine niet in omgevingen waar ontploffingsgevaar heerst, bijvoorbeeld in de buurt van ontvlambare vloeistoffen, gassen of stof.** De machine produceert vonken die het stof of de dampen kunnen doen ontvlammen.
- C. **Houd kinderen en omstanders uit de buurt wanneer u met de machine aan het werk bent.** Aflleiding kan ervoor zorgen dat u de controle verliest.

### 2. Elektrische veiligheid

- A. **Stekkers van de machine moeten passen in het stopcontact. Pas de stekker nooit aan. Gebruik geen verloopstekkers in combinatie met een gearde machine.** Onbewerkte stekkers en passende stopcontacten verkleinen het risico op elektrische schokken.
- B. **Vermijd contact tussen uw lichaam en gearde oppervlakken zoals buizen, radiatoren, fornuizen en koelkasten.** Er is meer kans op elektrische schokken als uw lichaam geaard is.
- C. **Stel de machine niet bloot aan regen of natte omgevingen.** Water dat een machine binnendringt, verhoogt het risico op elektrische schokken.
- D. **Wees voorzichtig met het snoer. Gebruik het snoer nooit om de machine te dragen, trekken of uit het stopcontact te halen. Hou het snoer uit de buurt van hitte, olie, scherpe randen en bewegende**

**onderdelen.** Beschadigde of verwarde snoeren verhogen het risico op elektrische schokken.

- E. **Als u de machine buiten gebruikt, gebruik dan een verlengsnoer dat geschikt is voor buitengebruik.** Een snoer gebruiken dat geschikt is voor buitengebruik verkleint de kans op elektrische schokken.
- F. **Als gebruik van de machine in een vochtige omgeving noodzakelijk is, gebruik dan een stroomvoorziening die beveiligd is met een aardlekschakelaar.** Gebruik van een aardlekschakelaar verkleint het risico op elektrische schokken.

### 3. Persoonlijke veiligheid

- A. **Blijf alert, let op wat u doet en gebruik uw gezond verstand wanneer u de machine gebruikt. Gebruik de machine niet als u moe bent of onder de invloed van drugs, alcohol, of medicijnen verkeert.** Een moment van onoplettendheid tijdens het gebruik van de machine kan ernstig lichamelijk letsel tot gevolg hebben.
- B. **Gebruik persoonlijke beschermingsmiddelen. Draag altijd oogbescherming.** Beschermingsmiddelen zoals een stofmasker, veiligheidsschoenen met antislipzool, of gehoorbescherming zullen bij juist gebruik het risico op lichamelijk letsel verkleinen.
- C. **Voorkom dat u het gereedschap ongewild inschakelt. Zorg ervoor dat de schakelaar in de uit-stand staat voordat u de machine aansluit op het elektriciteitsnet en/of het accupack.** Het inschakelen van een machine met de schakelaar aan nodigt uit tot ongelukken.
- D. **Verwijder stelsleutels en moersleutels voordat u de machine inschakelt.** Een moer- of stelsleutel laten zitten op een draaiend deel van de machine kan tot lichamelijk letsel leiden.
- E. **Reik niet te ver. Zorg dat u te allen tijde stevig en evenwichtig staat. Zo hebt u meer controle over de machine als zich onverwachte situaties voordoen.**
- F. **Draag geschikte kleding. Draag geen losse kleding of juwelen. Hou uw haar en kleren uit de buurt van bewegende onderdelen.** Losse kleding, juwelen en lang haar kunnen gegrepen worden door bewegende onderdelen.
- G. **Als er toestellen voorzien worden voor de aansluiting van stofafzuiging- en stofopvangvoorzieningen, zorg dan dat**

deze aangesloten zijn en correct worden gebruikt. *Gebruik van stofopvang kan risico's veroorzaakt door stof verkleinen.*

- H. **Als u vaak met dezelfde machine werkt en ermee vertrouwd raakt, bestaat het gevaar dat u er minder oplettend mee omgaat en de veiligheidsrichtlijnen niet meer naleeft. Let hiervoor op! Een nonchalante actie kan binnen een fractie van een seconde ernstig letsel veroorzaken.**
4. **Gebruik en onderhoud van de machine**
- A. **Forceer de machine niet. Gebruik de juiste machine voor het werk dat u wilt verrichten. De juiste machine doet het werk beter, veiliger en in het tempo waarvoor het bedoeld is.**
- B. **Gebruik de machine niet als u ze niet aan en uit kunt schakelen met de schakelaar. Een machine die niet kan worden bediend met de schakelaar is gevaarlijk en moet worden hersteld.**
- C. **Koppel de stekker los van de stroomvoorziening en/of verwijder het accupack van de machine, indien dit verwijderbaar is, voordat u aanpassingen maakt, accessoires verandert of de machine stalt. Zulke preventieve veiligheidsmaatregelen verkleinen de kans dat u de machine per ongeluk inschakelt.**
- D. **Bewaar een machine die niet wordt gebruikt buiten het bereik van kinderen, en voorkom dat personen die de machine of deze voorschriften niet kennen de machine gebruiken. Een machine is gevaarlijk in de handen van gebruikers die niet de nodige training hebben genoten.**
- E. **Onderhoud de machine en de accessoires. Controleer op slechte uitlijning of vastlopen van bewegende onderdelen, defecte onderdelen en andere factoren die de werking van de machine nadelig kunnen beïnvloeden. In geval van schade dient u de machine te laten herstellen voordat u ze weer in gebruik neemt. Tal van ongevallen worden veroorzaakt door een slecht onderhouden machine.**
- F. **Hou maaimachines scherp en schoon. Goed onderhouden maaimachines met scherpe snijranden lopen minder gemakkelijk vast en zijn eenvoudiger te bedienen.**
- G. **Gebruik de machine, accessoires, opzetwerktuigen enz. in overeenstemming**

met deze instructies, rekening houdend met de werkomstandigheden en het uit te voeren werk. *Gebruik van de machine voor andere doeleinden dan die waarvoor ze bedoeld is, kan aanleiding geven tot een gevaarlijke situatie.*

- H. **Hou de handgrepen en aanraakoppervlakken droog, schoon en vrij van olie en vet. Als de handgrepen en aanraakoppervlakken glibberig zijn, kunt u niet veilig omgaan met de machine en kunt u ze niet beheersen in onverwachte omstandigheden.**
5. **Gebruik van en onderhoud van machine met accu**
- A. **Alleen herladen met de door de fabrikant aanbevolen lader. Een lader die geschikt is voor het ene type accupack kan in combinatie met een ander accupack voor brandgevaar zorgen.**
- B. **Gebruik de machine alleen met specifiek daartoe bestemde accu's. Gebruik van andere accu's kan lichamelijk letsel en brand veroorzaken.**
- C. **Als het accupack niet wordt gebruikt, hou het dan uit de buurt van metalen voorwerpen zoals paperclips, muntjes, sleutels, nagels, schroeven en andere kleine metalen objecten die een brug kunnen vormen tussen de polen. Kortsluiting tussen de accupolen kan brandwonden en brand veroorzaken.**
- D. **Bij verkeerd gebruik kan vloeistof uit de accu lekken; vermijd contact hiermee. Als u er per ongeluk toch in aanraking mee komt, spoel dan met water. Als de vloeistof in uw ogen terechtkomt, vraag dan bijkomend om medische bijstand. Vloeistof die uit de accu wordt geworpen, kan irritatie van de huid of brandwonden veroorzaken.**
- E. **Gebruik geen accupack of machine dat/die beschadigd of aangepast is. Beschadigde of aangepaste accu's kunnen onverwacht gedrag vertonen, wat kan leiden tot brand, explosie of lichamelijk letsel.**
- F. **Stel een accupack of machine niet bloot aan brand of een buitensporige temperatuur. Blootstelling aan brand of een temperatuur boven 130 °C kan een explosie veroorzaken.**
- G. **Volg alle instructies aangaande het laden en laad het accupack of de machine niet op buiten het temperatuurbereik dat wordt gespecificeerd in de instructies.**

*Als u de accu of het gereedschap niet juist oplaadt of met temperaturen buiten het gespecificeerde bereik, dan kan dit de accu beschadigen en het risico op brand verhogen.*

## 6. Onderhoud

- A. **Laat uw machine nazien door een erkende hersteller die alleen identieke vervangonderdelen gebruikt.** *Dit waarborgt veilig gebruik van de machine.*
- B. **Voer nooit onderhoudswerkzaamheden uit aan beschadigde accupacks.** *Onderhoud van de accupacks mag enkel worden uitgevoerd door de fabrikant of erkende dienstverleners.*

## Veiligheidswaarschuwingen voor de maaier

- A. **Gebruik de gazonmaaier niet in slechte weersomstandigheden, vooral wanneer er een kans is op bliksem.** *Dit verlaagt de kans dat u getroffen wordt door bliksem.*
- B. **Ga zorgvuldig na of er dieren aanwezig zijn op de plek waar u de maaier gaat inzetten.** *Wilde dieren kunnen gewond raken door de gazonmaaier tijdens het werk.*
- C. **Inspecteer het terrein waarop u de maaier gaat gebruiken grondig en verwijder alle stenen, takken, draden, botten of andere vreemde voorwerpen.** *Uitgeworpen voorwerpen kunnen lichamenlijk letsel veroorzaken.*
- D. **Voordat u de gazonmaaier gebruikt, moet u altijd de messen en de meseenheid controleren op sporen van slijtage of beschadiging.** *Versleten of beschadigde onderdelen vergroten het risico op letsel.*
- E. **Zorg ervoor dat alle afschermingen op hun plaats zitten. De afschermingen moeten in goede staat verkeren en goed gemonteerd zijn.** *Een afscherming die los zit, beschadigd is of niet juist werkt, kan lichamenlijk letsel tot gevolg hebben.*
- F. **Houd de inlaat voor de koellucht vrij van vuil.** *Geblokkeerde luchtinlaten en vuil kunnen leiden tot brand of oververhitting.*
- G. **Draag tijdens het gebruik van de maaier altijd beschermende schoenen die uitglijden voorkomen. Loop niet op blote voeten en draag ook geen schoenen met open tenen als u de maaier gebruikt.** *Dit vermindert de kans op letsel aan de voeten door aanraking met het bewegende maimes.*

- H. **Draag altijd een lange broek wanneer u de gazonmaaier gebruikt.** *Onbedekte huid vergroot de kans op letsel door uitgeworpen voorwerpen.*
- I. **Gebruik de grasmaaier niet op hellingen van meer dan 15°.** *Dit verkleint het risico op verlies van controle, uitglijden en kantelen, wat lichamenlijk letsel kan veroorzaken.*
- J. **Ga zeer voorzichtig te werk op hellingen.** *Dit verkleint het risico op verlies van controle, uitglijden en kantelen, wat lichamenlijk letsel kan veroorzaken.*
- K. **Wees uiterst voorzichtig bij het achteruitrijden.** *Let altijd op uw omgeving.*
- L. **Raak messen en andere gevaarlijke bewegende onderdelen niet aan terwijl deze nog bewegen.** *Dit verkleint het risico op letsel door bewegende onderdelen.*
- M. **Bij het reinigen van de maaier of het verwijderen van verstoppingen moet u verzekeren dat alle voedingsschakelaars uitgeschakeld staan, en de relevante beveiliging/blokkering actief is.** *Onverwacht gebruik van de gazonmaaier kan leiden tot ernstig lichamenlijk letsel.*

**Bewaar alle waarschuwingen en voorschriften zodat u deze later nog kunt raadplegen.**

## Aanvullende veiligheidsinformatie

### Waarschuwingssymbool

Het waarschuwingssymbool (Figuur 2) in deze handleiding en op de machine geeft belangrijke veiligheidsinformatie aan die u moet opvolgen om ongelukken te voorkomen.



Figuur 2

Waarschuwingssymbool

g000502

Het waarschuwingssymbool staat boven informatie die u waarschuwt voor onveilige acties of situaties en wordt gevolgd door het woord **GEVAAR**, **WAARSCHUWING**, of **VOORZICHTIG**.

**GEVAAR:** een direct gevaarlijke situatie die, als deze niet wordt voorkomen, **altijd zal leiden** tot de dood of ernstig letsel.

**WAARSCHUWING:** een mogelijk gevaarlijke situatie die, als deze niet wordt voorkomen, **kan leiden** tot de dood of ernstig letsel.

**VOORZICHTIG:** een mogelijk gevaarlijke situatie die, als deze niet wordt voorkomen, **kan leiden** tot licht of middelmatig letsel.

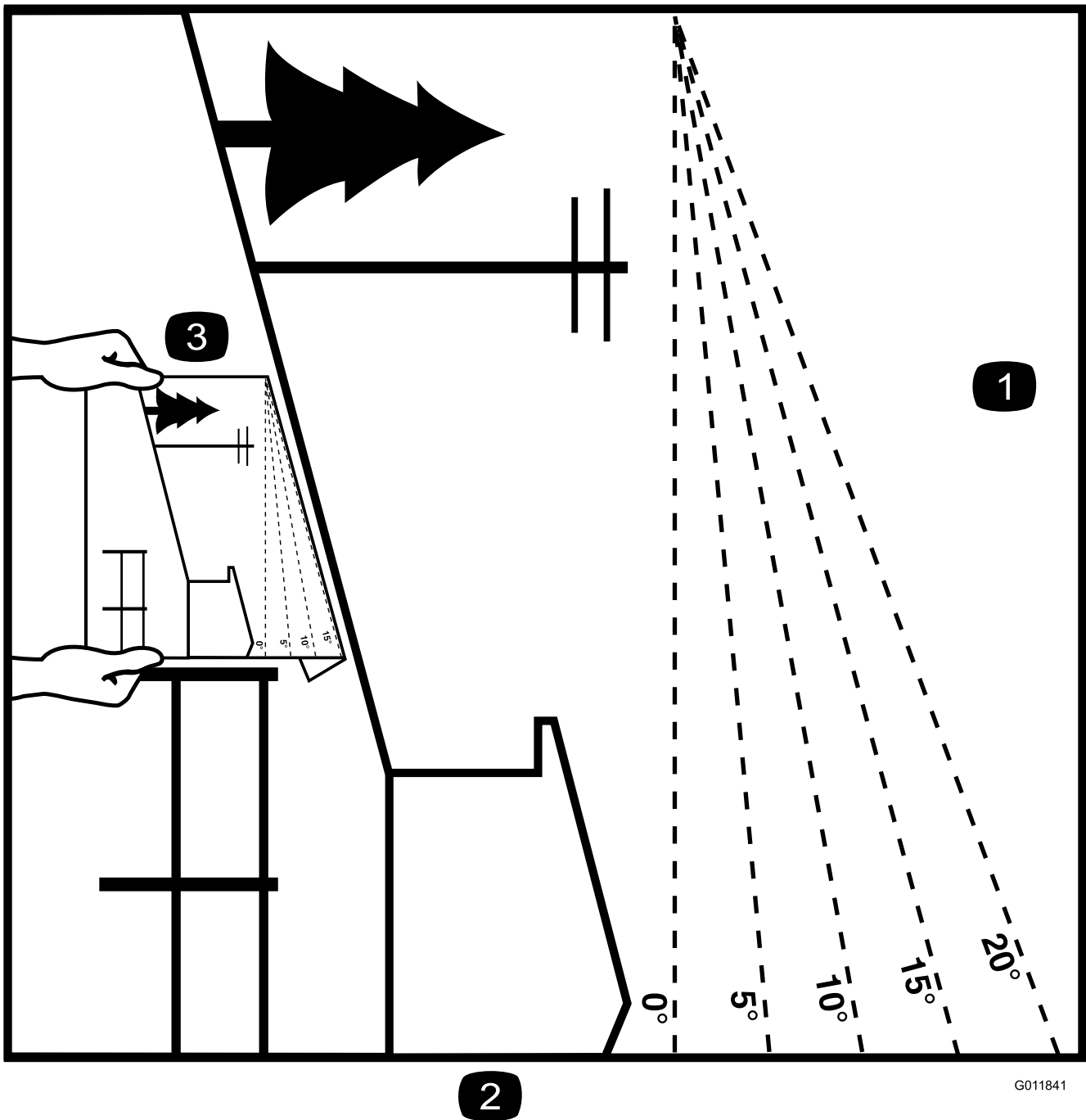
Er worden in deze handleiding nog twee woorden gebruikt om uw aandacht op bijzondere informatie te vestigen. **Belangrijk** attendeert u op bijzondere technische informatie en **Opmerking** duidt algemene informatie aan die bijzondere aandacht verdient.

## Algemene veiligheid

Dit product kan handen of voeten afsnijden en voorwerpen uitwerpen. Volg altijd alle veiligheidsinstructies op om ernstig of mogelijk dodelijk letsel te voorkomen.

- Blijf uit de buurt van de afvoeropening.
- Zorg dat de machine alleen wordt bediend door mensen die verantwoordelijk zijn, en daar fysiek toe in staat zijn.
- Zet de machine uit, verwijder het contactsleuteltje en wacht totdat alle bewegende onderdelen tot stilstand zijn gekomen voordat u de bestuurderspositie verlaat. Laat de machine afkoelen voordat u deze onderhoudt, afstelt of reinigt.

# Hellingsindicator



2

G011841

g011841

**Figuur 3**

U mag deze pagina kopiëren voor persoonlijk gebruik.

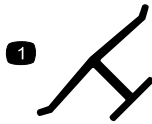
1. De maximale hellingshoek waarbij u de machine mag gebruiken is **15 graden**. Gebruik het hellingsschema om de hellingshoek te bepalen voordat u de machine bedient. **Gebruik de machine niet op hellingen van meer dan 15 graden.** Langs de betreffende lijn van de aanbevolen hellingshoek vouwen.
2. Lijn deze rand uit met een verticaal oppervlak, bijvoorbeeld een boom, gebouw of hek.
3. Voorbeeld van het vergelijken van de hellingshoek met de gevouwen rand



# Veiligheids- en instructiestickers



Informatieve en veiligheidsstickers zijn gemakkelijk zichtbaar voor de bestuurder en bevinden zich bij plaatsen waar gevaar kan ontstaan. Vervang alle beschadigde of verdwenen stickers.



decaloemmarkt

## Merkteken van fabrikant

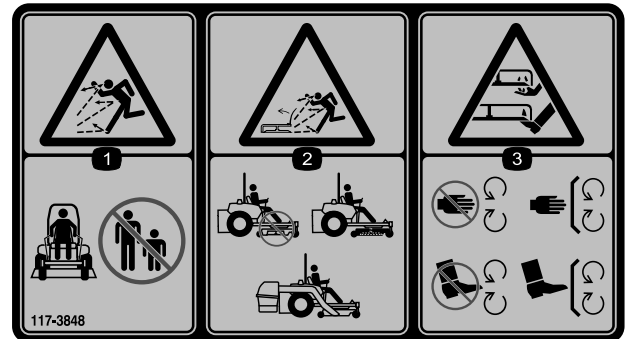
1. Dit merkteken geeft aan dat het mes onderdeel van een originele Toro- maaimachine is.



decal107-3069

**107-1644138-3069**

1. Waarschuwing – Er is geen omkantelbeveiliging als de rolbeugel omlaag is geklapt.
2. Om lichamelijk of dodelijk letsel te voorkomen als de machine omkantelt, moet u de rolbeugel in de volledig omhoog geklapte en vergrendelde stand houden en de veiligheidsgordel ondoen. Klap de rolbeugel uitsluitend omlaag als dit absoluut noodzakelijk is; als de rolbeugel omlaag is geklapt, mag u de veiligheidsgordel niet ondoen.
3. Lees de *Gebruikershandleiding*; rij langzaam en voorzichtig.



decal117-3848

**117-1644138-3848**

1. Gevaar op weggeslingerde objecten – Houd omstanders op een afstand.
2. Machine kan voorwerpen uitwerpen, omhooggebrachte grasgeleider – Gebruik de machine nooit zonder dat de grasgeleider, de afsluiter van de afvoer of het grasopvangsysteem is gemonteerd.
3. Handen of voeten kunnen worden gesneden/geamputeerd, maaimes – Blijf uit de buurt van bewegende delen; houd alle beschermende delen op hun plaats.

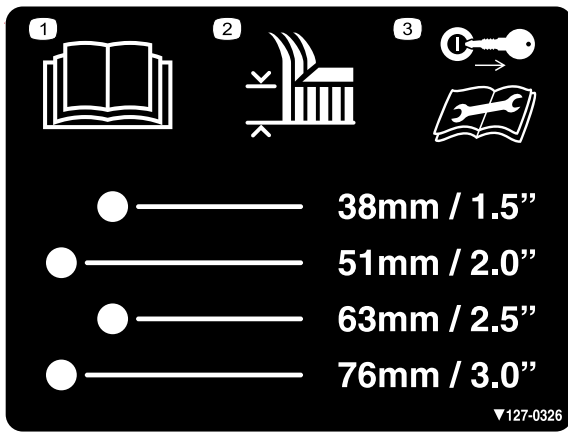
## Uitsluitend voor machines met achterafvoer



decal161-6818

**161-6818**

1. Risico op weggeslingerde objecten – houd omstanders op een afstand.
2. Handen of voeten kunnen worden gesneden/geamputeerd, maaimes – Blijf uit de buurt van bewegende delen; houd alle beschermende delen op hun plaats.

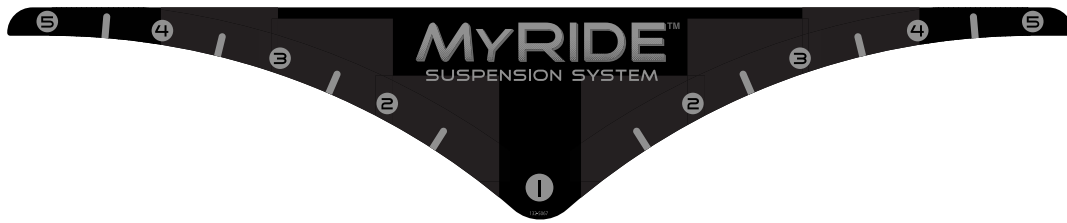


decal127-0326

**127-1644138-0326**

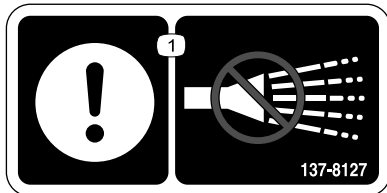
1. Lees de *Gebruikershandleiding*.
  2. Maaihoogte
  3. Verwijder het sleuteltje en lees de *Gebruikershandleiding* voordat u onderhoud uitvoert.
-

Sticker 132-5067 is uitsluitend voor machines met MyRide.



132-5067

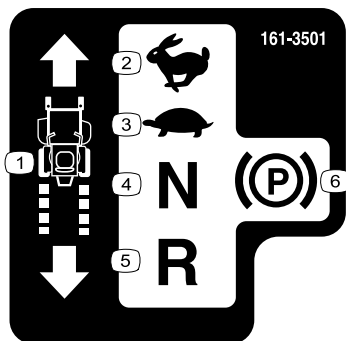
decal132-5067



137-8127

decal137-8127

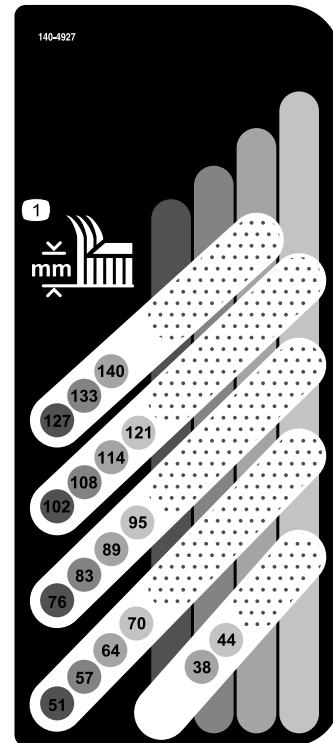
1. Opgelet – geen hogedrukreiniger gebruiken.



161-3501

decal161-3501

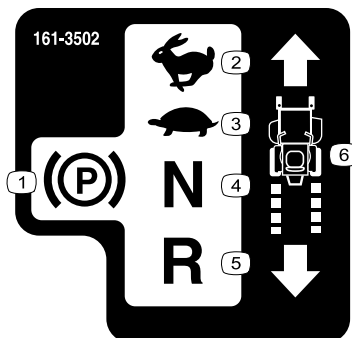
- |                     |               |
|---------------------|---------------|
| 1. Tractiebediening | 4. Vrijstand  |
| 2. Snel             | 5. Achteruit  |
| 3. Langzaam         | 6. Parkeerrem |



140-4927

decal140-4927

1. Maaihoogte (millimeter)



161-3502

decal161-3502

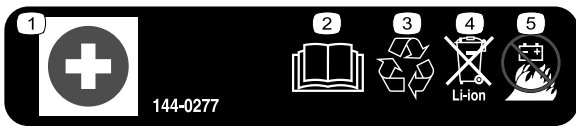
- |               |                     |
|---------------|---------------------|
| 1. Parkeerrem | 4. Vrijstand        |
| 2. Snel       | 5. Achteruit        |
| 3. Langzaam   | 6. Tractiebediening |



144-0275

decal144-0275

1. Accu's zijn ontvlambaar



144-0277

decal144-0277

144-0277

1. Pluspool
2. Lees de *Gebruikershandleiding*.
3. Recycle de accu.
4. Voer de accu op de juiste manier af.
5. Niet blootstellen aan vuur.

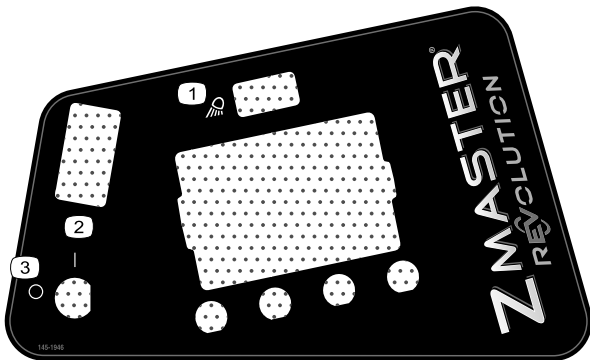


144-7008

decal144-7008

144-7008

1. Waarschuwing – Zet de afkoppelschakelaar van de accu op UIT voordat u onderhoudswerkzaamheden uitvoert.

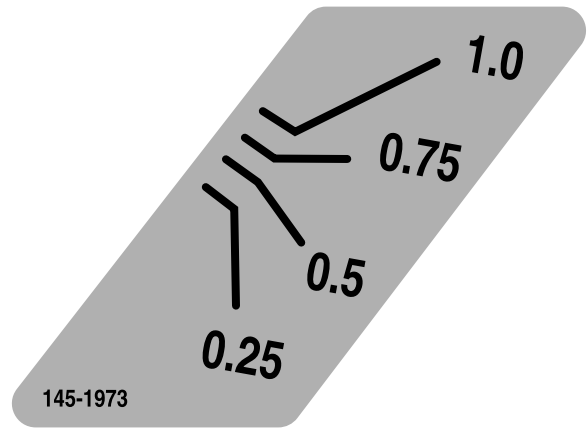


145-1946

decal145-1946

145-1946

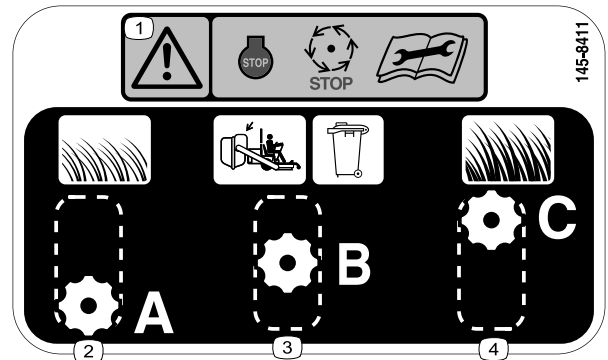
1. Werklicht
2. Aan
3. Uit



145-1973

decal145-1973

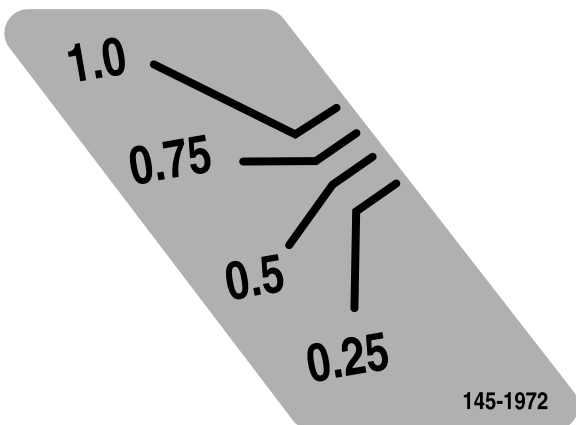
145-1973



decal145-8411

145-8411

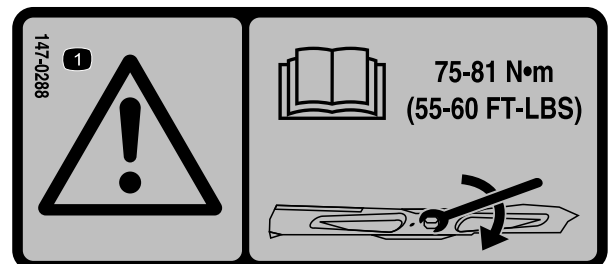
1. Waarschuwing - Stop de machine, wacht tot alle bewegende delen tot stilstand zijn gekomen, lees de *Gebruikershandleiding* voordat u onderhoudswerkzaamheden uitvoert.
2. Kort, licht gras
3. Opvangmodus
4. Hoog, dik gras



145-1972

decal145-1972

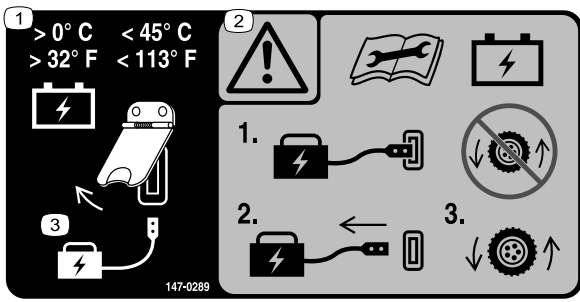
145-1972



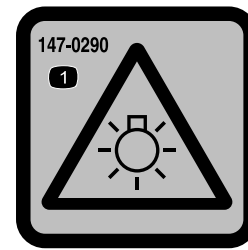
decal147-0288

147-0288

1. Waarschuwing – Lees de *Gebruikershandleiding* voor instructies om de mesbout/moer vast te zetten met een torsie van 75 tot 81 N•m.



147-0289



147-0290

decal147-0290

1. Hou de accu op een temperatuur boven 0 °C en onder 45 °C.
2. Waarschuwing – Lees de *Gebruikershandleiding* voordat u onderhoudswerkzaamheden verricht aan de accu; gebruik de machine niet wanneer de acculader aangesloten is; koppel de acculader los voordat u de machine gebruikt.
3. Til het deksel op om de accu op te laden.

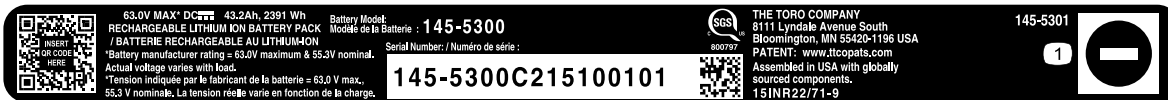
1. Waarschuwing – Sterk licht, kijk niet direct in het licht.



145-5338

decal145-5338

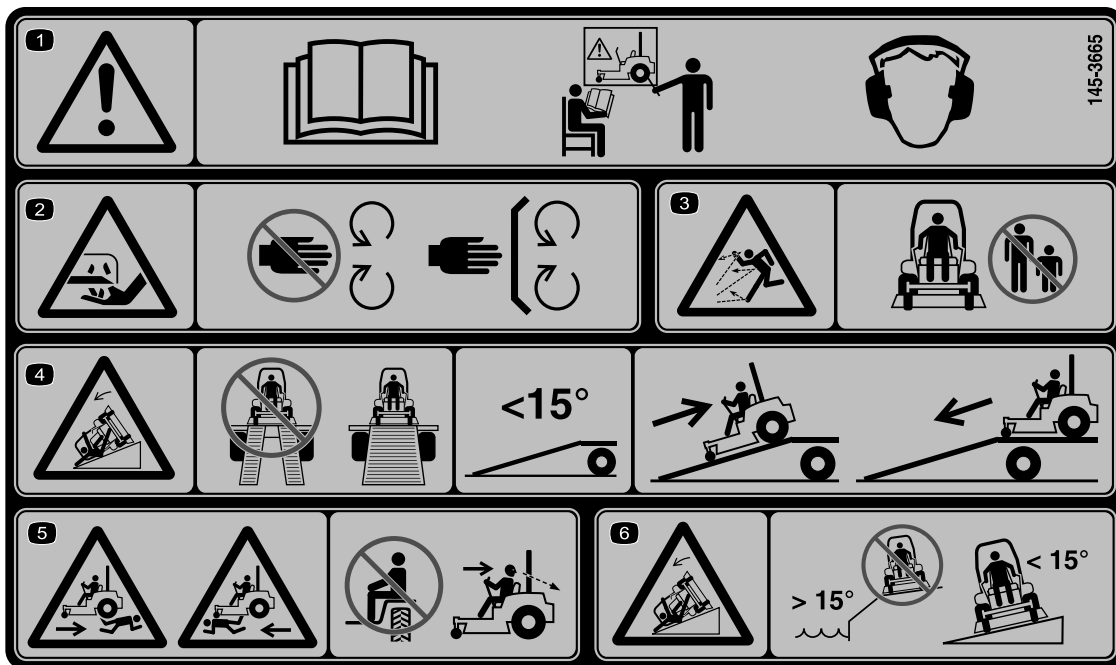
1. Waarschuwing – Lees de *Gebruikershandleiding*.
2. Waarschuwing – Open de accu niet; gebruik geen beschadigde accu.
3. Ontploffingsgevaar – Niet blootstellen aan vonken of open vuur.
4. Gevaar voor elektrische schok – Voer geen onderhoudswerkzaamheden uit aan de accu.
5. Gevaar voor elektrische schok



145-5301

decal145-5301

1. Minpool van de accu



145-3665

decal145-3665

**Opmerking:** Deze machine voldoet aan de tests die de statische breedte- en lengtestabiliteit meten en die standaard zijn in de sector. De maximale aanbevolen hellingshoek wordt vermeld op de sticker. Het is belangrijk dat alle bestuurders de instructies voor gebruik van de machine op hellingen doornemen in de gebruikershandleiding en de gebruiksomstandigheden van de machine beoordelen om na te gaan of de machine in de specifieke situatie op het betreffende terrein kan worden gebruikt. Veranderingen in het terrein kunnen tot gevolg hebben dat een machine anders reageert op hellingen.

1. Waarschuwing – lees de *Gebruikershandleiding*; alle bestuurders moeten instructie hebben ontvangen voordat zij de machine gebruiken; draag gehoorbescherming.
2. Vingers kunnen worden afgesneden/geamputeerd – blijf uit de buurt van bewegende delen; houd alle afschermingen op hun plaats.
3. Risico op weggeslingerde objecten – houd omstanders op een afstand.
4. Risico op kanteling – gebruik geen dubbele opritten bij het laden op een aanhanger. Gebruik een enkele oprit die breed genoeg is voor de machine en die een hellingshoek heeft van minder dan  $15^\circ$ . Rij achteruit de oprit op en rij vooruit de oprit af.
5. Risico op overreden te worden/achterover te kantelen – vervoer geen passagiers; kijk achterom en omlaag wanneer u achteruitrijdt.
6. Risico op kantelen op hellingen – gebruik de machine niet op hellingen in de buurt van water of op hellingen van meer dan  $15^\circ$ .

# Montage

## De machine-instellingen aanpassen

Gebruik InfoCenter om de machine-instellingen aan te passen; zie [InfoCenter display](#) (bladz. 16).

## De acculader op een muur monteren

### Optioneel

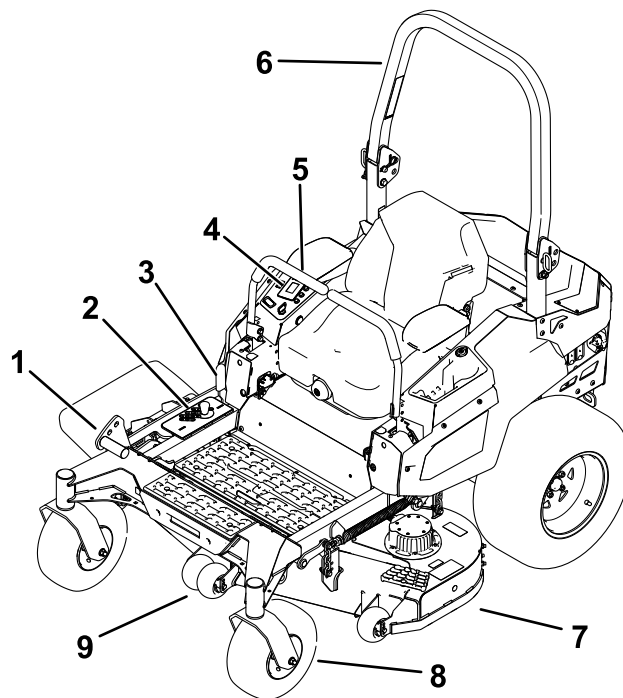
U kunt de lader aan een muur hangen met de gaten voor muurbevestiging achteraan de eenheid. Gebruik schroeven met een schachtdiameter van 6 mm en een kopdiameter van 11 mm.

**Belangrijk:** Zoek in uw werkgebied de beste locatie voor een veilig en doeltreffend gebruik van de lader.

## De accu's opladen

Controleer de laadtoestand van het accusysteem, laad dit indien nodig bij. Zie [Het laadniveau van het accusysteem nakijken](#) (bladz. 32).

# Algemeen overzicht van de machine



Figuur 4

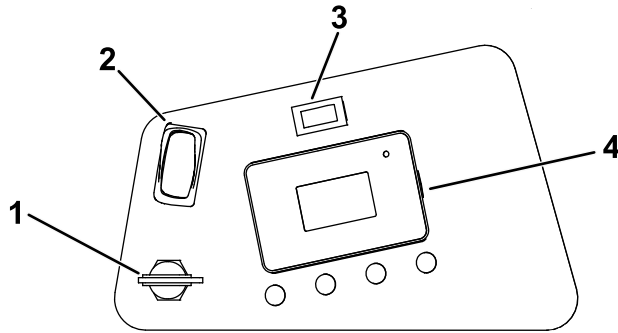
g397211

- |  |                    |
|--|--------------------|
| 1. Maaidekpedaal                         | 6. Rolbeugel       |
| 2. Maaihoogtestanden                     | 7. Maaidek         |
| 3. Hendel voor de transportvergrendeling | 8. Zwenkwiel       |
| 4. Bedieningspaneel                      | 9. Antiscalpeerrol |
| 5. Rijhendel                             |                    |

## Bedieningsorganen

Zorg dat u vertrouwd bent met alle bedieningsorganen voordat u de machine start en gebruikt.

## Bedieningspaneel



Figuur 5

g396030

- |                      |                    |
|----------------------|--------------------|
| 1. Contactschakelaar | 3. Lichtschakelaar |
| 2. Aftakasschakelaar | 4. InfoCenter      |

## Contactschakelaar

De contactschakelaar heeft 2 standen: AAN en UIT.

Schakel de machine in en uit met de contactschakelaar; zie [De machine starten \(bladz. 27\)](#) en [De machine afzetten \(bladz. 27\)](#).

## Aftakasschakelaar

Gebruik de aftakasschakelaar om de maaimessen in- en uit te schakelen, zie [De messchakelaar \(aftakas\) bedienen \(bladz. 27\)](#).

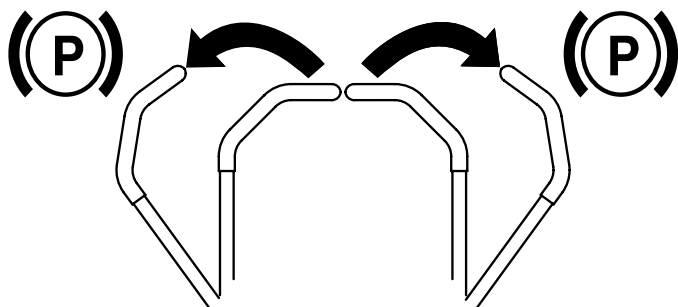
## Rijhendels

De rijhendels worden gebruikt om de motor vooruit en achteruit te laten rijden en om bochten naar links of naar rechts te maken.

## Parkeerstand

Zet de rijhendels vanuit het midden naar buiten in de PARKEERSTAND wanneer u de machine verlaat, om de elektrische rem in werking te stellen.

Zet de rijhendels altijd in de PARKEERSTAND als u de machine stopt of onbeheerd achterlaat.



Figuur 6

g398314

## Lichtschakelaar

U schakelt de verlichting in en uit met de lichtschakelaar.

## InfoCenter display

Het InfoCenter lcd-scherm toont informatie zoals de bedrijfsstatus en diverse diagnostische- en andere informatie over de machine.

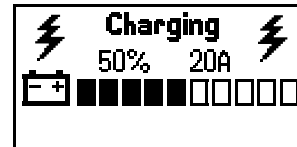
- **Welkomstscherm:** toont de laadtoestand gedurende een aantal seconden nadat u het sleuteltje op AAN hebt gezet.



Figuur 7

g360791

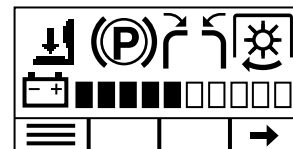
- **Laadscherm:** toont het laadpercentage van de accu en de stroomsterkte.



Figuur 8

g360797

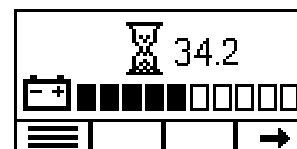
- **Hoofdscherm:** toont huidige informatie over de machine terwijl het sleuteltje op AAN staat. Dit scherm toont de laadtoestand van het accusysteem en de status van diverse onderdelen. Druk op de → knop om door de schermen te bladeren. Met de - en + knoppen stelt u de maximale tractiesnelheid en snelheid van de maaimessen in.



Figuur 9

Indicators veiligheidssysteem

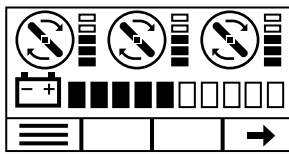
g396675



Figuur 10  
Bedrijfsuren

g378466

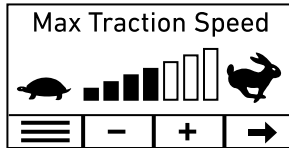




**Figuur 11**

Status van de motor van de maaimessen

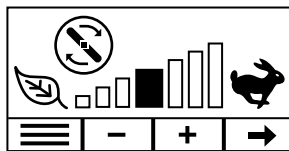
g360794



**Figuur 12**

Tractiesnelheid

g360795



**Figuur 13**

Snelheid van de motor van de maaimessen

g360796

## Verklaring van pictogrammen in InfoCenter

	Volgende
	Scroll naar boven
	Scroll naar beneden
	Ga naar het hoofdmenu.
	Verander de taalkeuze
	Verhogen
	Verlagen
	Menu verlaten
	Opslaan
	Bedrijfsuren
	Accuspanning

## Verklaring van pictogrammen in InfoCenter (cont'd.)

	Bestuurder zit niet op de stoel.
	Rijhendels in de niet-vergrendelde stand
	Rijhendels in de NEUTRAALSTAND.
	Parkeerrem ingeschakeld
	Aftakas is ingeschakeld.
	Maaimes
	Tractieaandrijving
	Snel
	Langzaam
	Energiebesparing
	De tractiesnelheid of het menu-item is vergrendeld.

### InfoCenter menu's

Voor toegang tot het hoofdmenu drukt u op de knop op een van de hoofdinformatieschermen.

Raadpleeg de volgende tabellen voor een omschrijving van de opties die u hebt in de menu's:

**Opmerking:** Beveiligd menu – Enkel toegankelijk met de pincode.

### Hoofdmenu

Menu-optie	Beschrijving
STORINGEN	Het menu STORINGEN bevat een lijst met de recente machinestoringen. Raadpleeg de <i>Onderhoudshandleiding</i> of een erkende Toro- distributeur voor meer informatie over het menu STORINGEN.
ONDERHOUD	Het menu Onderhoud bevat informatie over de machine, zoals bedrijfsuren en tellers, vermogen, kalibratie van de hendels, en de sporing.

## Hoofdmenu (cont'd.)

DIAGNOSTIEK	Het menu DIAGNOSTIEK geeft de verschillende huidige statussen en gegevens van de machine weer. U kunt deze informatie gebruiken om bepaalde problemen op te lossen.
INSTELLINGEN	In het menu INSTELLINGEN kunt u het InfoCenter-scherm configureren en aan uw voorkeuren aanpassen.
BETREFFENDE	In het menu BETREFFENDE ziet u het modelnummer van de machine, het serienummer en de versie van de software (indien de PIN wordt ingevoerd).

## Storingen

Menu-optie	Beschrijving
HUIDIGE	Geeft het totaal aantal uren weer dat het sleuteltje op AAN heeft gestaan.
MEEST RECENTE	Geeft het meest recente uur weer waarin de fout zich heeft voorgedaan en waarin het sleuteltje op aan stond.
EERSTE	Geeft het eerste uur weer waarin de fout zich heeft voorgedaan en waarin het sleuteltje op aan stond.
VOORVALLEN	Geeft het aantal keren weer dat er een fout is gebeurd.

## Onderhoud

Menu-optie	Beschrijving
UREN	Geeft het totaal aantal bedrijfsuren aan van diverse onderdelen: <ul style="list-style-type: none"> <li>• Contactschakelaar</li> <li>• Machine</li> <li>• Tractie relais</li> <li>• Maaidek relais</li> <li>• Vrijstand</li> <li>• Totale maaitijd</li> <li>• Linker tractie</li> <li>• Rechter tractie</li> <li>• Terugkeer-modus</li> <li>• Transporttijd</li> </ul>
TELLINGEN	Geeft de tellerstanden aan van diverse onderdelen: <ul style="list-style-type: none"> <li>• Start cyclussen</li> <li>• Tractie relais</li> <li>• Maaidek relais</li> <li>• Maaidek aftakas</li> </ul>

## Onderhoud (cont'd.)

MAX. SNELHEIDSBEREIK 	Beperkt de maximale tractiesnelheid van de machine; raadpleeg <a href="#">Het maximale snelheidsbereik instellen (bladz. 45)</a> .
TERUGKEER MODUS	Weergave en instelling van het accupercentage waarbij de Terugkeermodus (Limp mode) start. Zie <a href="#">Instellen van het accupercentage voor de Terugkeermodus (bladz. 32)</a> .
KALIBRATIE VAN DE RIJHENDELS 	Kalibreren van de rijhendels. Zie <a href="#">Kalibreren van de rijhendels (bladz. 47)</a> .
SPORING	Instellen van de sporing van de rijhendels. Zie <a href="#">De sporing afstellen (bladz. 48)</a> .




## Diagnostiek Menu

Menu-optie	Beschrijving
ACCU STACK	Wijst op de status van de accu's.
ACCU PACKS	Wijst op de status van de individuele accu's.
CU-MOTOREN	Wijst op de status van elke motor van het maaidek.
TU-MOTOREN	Wijst op de status van elke motor van het tractie-element.



## Instellingen

Menu-optie	Beschrijving
TAAL	Bepaalt de taal die gebruikt wordt in het InfoCenter.
ACHTERGRONDVERLICHTING	De helderheid van het lcd-scherm.
CONTRAST	Het contrast van het lcd-scherm.
BEVEILIGDE MENU'S	Geeft u via een code toegang tot beveiligde menu's.

## Machine

Menu-optie	Beschrijving
MODEL	Weergave van het modelnummer van de machine.
SERIENUMMER	Weergave van het serienummer van de machine.
HOOFDREGELEENHEID 	Geeft het software onderdeelnummer en revisie aan van de hoofdregelenheid.
DISPLAYREGELEENHEID 	Geeft het software onderdeelnummer en revisie aan van de displayregelenheid.
TU-MOTOREN 	Geeft het software onderdeelnummer en de revisie aan van de motoren van het tractie-element.

## Machine (cont'd.)


CU-MOTOREN 	Geeft het software onderdeelnummer en de revisie aan van de motoren van het maaidek.
ACCU PACKS 	Geeft het software onderdeelnummer en de revisie aan van de accu packs.

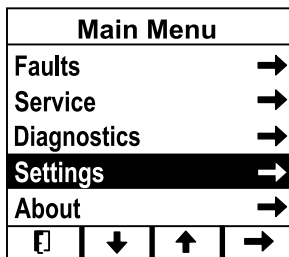
### Toegang tot de beveiligde menu's

**Opmerking:** De standaard pincode uw machine is 1234.

Als u de pincode heeft gewijzigd en vergeten bent, neem dan contact op met uw erkende servicedealer voor hulp.


**Opmerking:** Het InfoCenter geeft telkens slechts 2 items weer; de afbeeldingen hieronder tonen echter de volledige menu's voor de context.

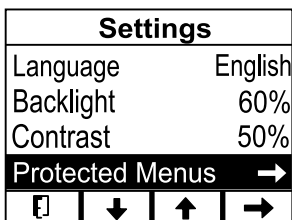
1. In het HOOFDMENU, scroll naar beneden naar INSTELLINGEN - SETTINGS en druk op .



Figuur 14



g375695

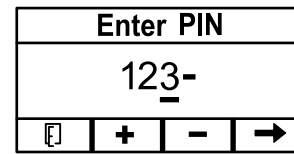
2. Scroll in het INSTELLINGEN menu naar beneden tot BESCHERMDE MENU'S - PROTECTED MENU en druk op .



Figuur 15

g375693

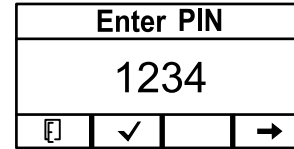
3. Voer de pincode in door elk cijfer in te voeren met de 2 middelste knoppen, druk op  om naar het volgende cijfer te gaan. Herhaal dit tot het laatste cijfer is ingevoerd en druk dan nogmaals op .



Figuur 16

g375692

4. Druk op  om de pincode in te voeren.



Figuur 17

g377941

**Opmerking:** Als het InfoCenter de pincode accepteert en het beveiligde menu opent dan verschijnt "PIN" in de rechter bovenhoek van het scherm.

# Specificaties

**Opmerking:** Specificaties en ontwerp kunnen zonder voorafgaande kennisgeving worden gewijzigd.

## Breedte

	Maaidek van 122 mm	Maaidek van 132 mm	Maaidek van 152 mm
Geleider omhoog	140 cm	150 cm	165 cm
Geleider omlaag	160 cm	170 cm	191 cm
Geleider verwijderd	132 cm	142 cm	157 cm

## Lengte

	Alle modellen
Rolbeugel omhoog	206 cm
Rolbeugel omlaag	216 cm

## Hoogte

	Alle modellen
Rolbeugel omhoog (alle modellen)	183 cm
Rolbeugel omlaag (MyRide-modellen)	127 cm
Rolbeugel omlaag (niet-MyRide-modellen)	119 cm

## Gewicht

Model 18740TE	Model 18745TE	Model 18750TE	Model 18757TE	Model 18765TE	Model 18767TE
669 kg	665 kg	676 kg	676 kg	696 kg	696 kg

## Tabel elektrische kenmerken

	Alle modellen
Aantal accu's	10
Nominale spanning	63 VDC maximum, 55,3 VDC nominaal
Ampère-uren	432 Ah

## Werktuigen/accessoires

Een selectie van door Toro goedgekeurde werktuigen en accessoires is verkrijgbaar voor gebruik met de machine om de mogelijkheden daarvan te verbeteren en uit te breiden. Neem contact op met een erkende servicedealer of een erkende Toro distributeur, of bezoek [www.Toro.com](http://www.Toro.com) voor een lijst van alle goedgekeurde werktuigen en accessoires.

Om de beste prestaties te verkrijgen en er zeker van te zijn dat de machine altijd veilig kan worden gebruikt, moet u ter vervanging uitsluitend originele Toro onderdelen en accessoires gebruiken. Gebruik ter vervanging nooit onderdelen en accessoires van andere fabrikanten, omdat dit gevaarlijk kan zijn. Dit kan ertoe leiden dat de garantie op het product komt te vervallen.

# Gebruiksaanwijzing

**Opmerking:** Bepaal de linker- en rechterzijde van de machine vanuit de normale bedieningspositie.

## Voor gebruik

### Veiligheidsinstructies voorafgaand aan het werk

- Gebruik de machine alleen als alle veiligheidsschakelaars en andere voorzieningen aanwezig zijn en juist werken.
- Voordat u de bedieningsplek verlaat, voor welke reden dan ook, moet u de volgende handelingen verrichten:
  - Parkeer de machine op een horizontaal oppervlak.
  - Schakel de aandrijvingen en de aftakas uit.
  - Haal de parkeerrem aan.
  - Schakel de machine uit en verwijder het contactsleuteltje.
  - Wacht tot alle bewegende onderdelen tot stilstand zijn gekomen.
- Controleer voordat u begint te maaien altijd de machine om zeker te zijn dat de messen, de mesbouten en het maaimechanisme in goede staat zijn.
- Dit product produceert een elektromagnetisch veld. Als u een geïmplantiseerd elektronisch medisch apparaat hebt, vraag dan advies aan een medische deskundige voordat u dit product gebruikt.
- Gebruik alleen door Toro goedgekeurde accessoires en werktuigen.
- Vervoer geen passagiers op de machine en houd omstanders en huisdieren weg van de machine terwijl deze wordt gebruikt.
- Deze machine produceert een geluidsniveau van meer dan 85 dBA bij het oor van de gebruiker. Bij langdurige blootstelling kan dit leiden tot gehoorbeschadiging. Draag gehoorbescherming als u deze machine gebruikt.
- Verzekert, voor gebruik van de machine, dat de dodemansknop en de grasgeleider of het gehele grasverzamelstelsel aanwezig zijn en goed werken. Anders mag de machine niet worden gebruikt.
- Als u de machine uitschakelt moeten de maaimessen stoppen. Als dit niet het geval is,

mag u de machine niet verder gebruiken en moet u contact opnemen met een erkende servicedealer.

- Schakel de machine en het/de werktuig(en) uit indien iemand het werkgebied betreedt.

## Dagelijks onderhoud uitvoeren

Voer elke dag, voordat u de machine start, de dagelijkse procedures uit beschreven in [Onderhoud \(bladz. 39\)](#).

## De omkantelbeveiliging (rolbeugel) gebruiken

### ⚠ WAARSCHUWING

**Om lichamelijk of dodelijk letsel te voorkomen als de machine omkantelt: laat de rolbeugel volledig omhoog geklapt en vergrendeld, en doe de veiligheidsgordel om.**

**Controleer of de stoel goed op de machine is bevestigd.**

### ⚠ WAARSCHUWING

**Er is geen omkantelbeveiliging als de rolbeugel omlaag is geklapt.**

- **Klap de rolbeugel uitsluitend omlaag als dit absoluut noodzakelijk is.**
- **Doe de veiligheidsgordel niet om als de rolbeugel omlaag is geklapt.**
- **Rij langzaam en voorzichtig.**
- **Klap de rolbeugel omhoog zodra de ruimte dit toelaat.**
- **Let goed op dat er voldoende ruimte boven de machine is (denk aan takken, deuropeningen, elektrische kabels) voordat u onder een object rijdt en zorg ervoor dat u dit niet raakt.**

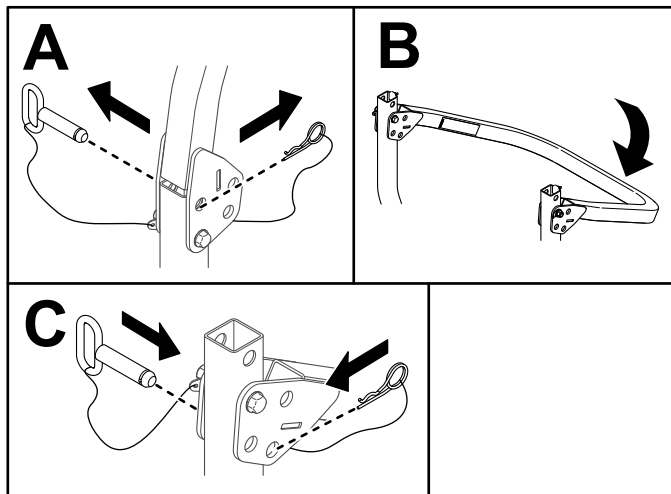
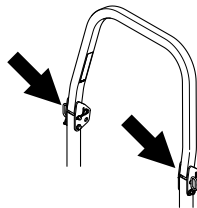
## De rolbeugel omlaagklappen

**Belangrijk:** Klap de rolbeugel uitsluitend omlaag als dit absoluut noodzakelijk is.

1. Aan weerszijden van de rolbeugel verwijdert u de R-pen en de pennen.
2. Klap de rolbeugel omlaag.

**Opmerking:** Er zijn 2 omlaag posities, zoals weergegeven in [Figuur 19](#).

3. Plaats de 2 pennen en zet deze vast met de R-pennen.



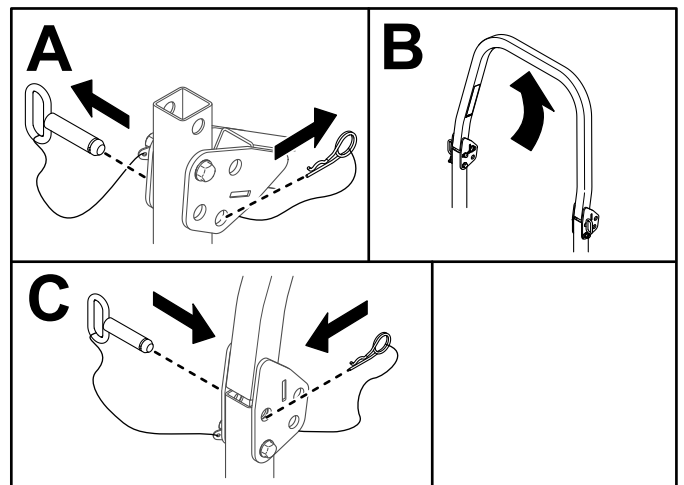
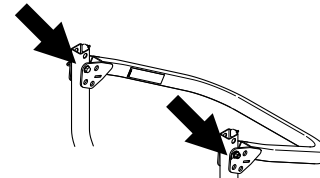
Figuur 18

g399200

## De rolbeugel omhoogklappen

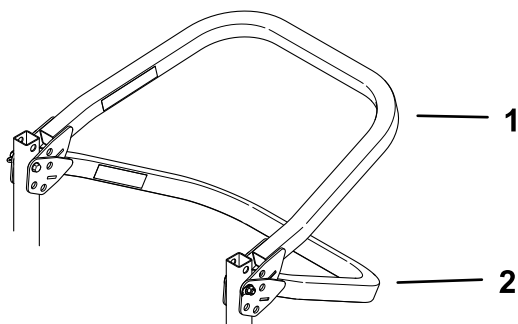
**Belangrijk:** Doe altijd de veiligheidsgordel om als de rolbeugel omhoog is geklapt.

1. Maak de R-pennen los en verwijder de 2 pennen.
2. Klap de rolbeugel omhoog.
3. Steek de 2 pennen in en zet deze vast met de R-pennen.



Figuur 20

g399201



Figuur 19

g399199

1. Omlaaggeklapt met de grasvanger gemonteerd
2. Volledig omlaaggeklapt

# Het veiligheidssysteem gebruiken

## ⚠ GEVAAR

Als de veiligheid-interlockschakelaars zijn afgekoppeld of beschadigd zou de machine onverwacht in werking kunnen komen, wat tot de dood of ernstig letsel kan leiden.

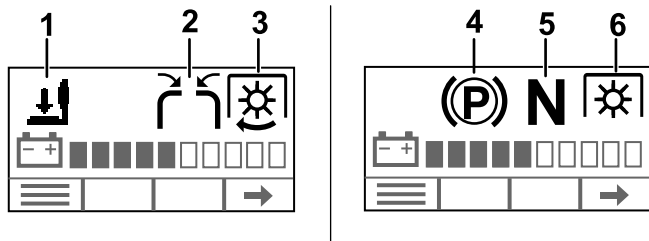
- Laat de interlockschakelaars ongemoeid.
- Controleer elke dag de werking van de interlockschakelaars en vervang beschadigde schakelaars voordat u de machine weer in gebruik neemt.

## Werking van het veiligheidssysteem

Het veiligheidssysteem voorkomt inschakelen van de aftakas, tenzij u:

- Neem plaats op de bestuurdersstoel.
- Druk op de stand AAN op de aftakasschakelaar.

Symbolen op het InfoCenter geven aan als elk onderdeel van het veiligheidssysteem in de juiste stand staat.



Figuur 21

g396723

1. De bestuurder zit niet op de stoel.
2. Eén of beide rijhendels staan in de middelste, niet-vergrendelde stand.
3. De aftakasschakelaar staat op AAN en de maaimessen zijn ingeschakeld.
4. De parkeerrem is in werking gesteld.
5. Rijhendels in de NEUTRAALSTAND.
6. De aftakasschakelaar staat op AAN, maar de maaimessen zijn niet ingeschakeld.

# Het veiligheidssysteem testen

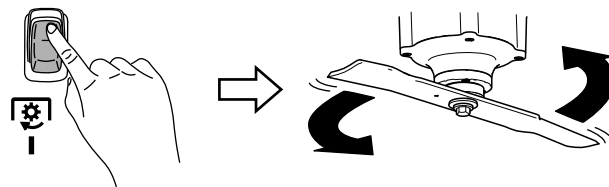
Onderhoudsinterval: Bij elk gebruik of dagelijks

Controleer de werking van het veiligheidssysteem telkens voordat u de machine gebruikt.

**Opmerking:** Als het veiligheidssysteem niet werkt zoals hieronder wordt beschreven, moet u het direct laten repareren door een erkende servicedealer.

1. Neem plaats op de bestuurdersstoel en start de machine.
2. Controleer of elk veiligheidsvergrendelingspictogram in [Figuur 21](#) op het InfoCenter verschijnt wanneer de vergrendeling actief is en weer verdwijnt wanneer die niet actief is.
3. Druk op de stand AAN op de aftakasschakelaar.

**Opmerking:** De maaimessen moeten gaan draaien.

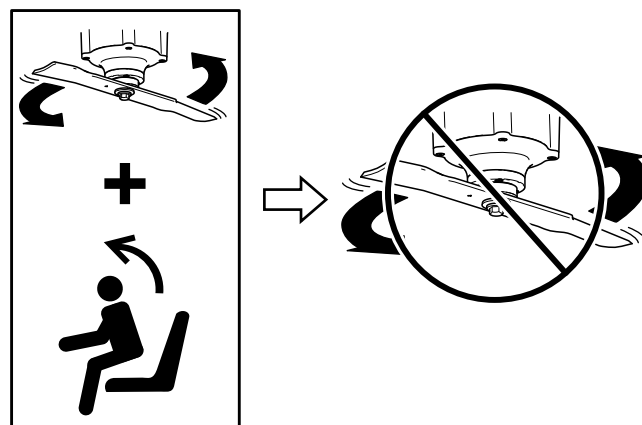


Figuur 22

g396175

4. Kom iets omhoog uit de stoel.

**Opmerking:** De maaimessen moeten stoppen.



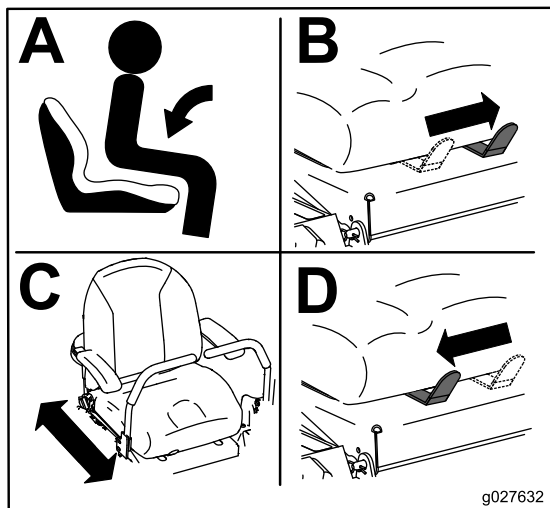
Figuur 23

g400338

5. Druk op de UIT-positie van de aftakasschakelaar en zet de machine uit.

## Instellen van de bestuurdersstoel

U kunt de stoel naar voren en naar achteren verschuiven. De stand van de stoel moet zo zijn dat u de machine het best kunt bedienen en dat u comfortabel zit.



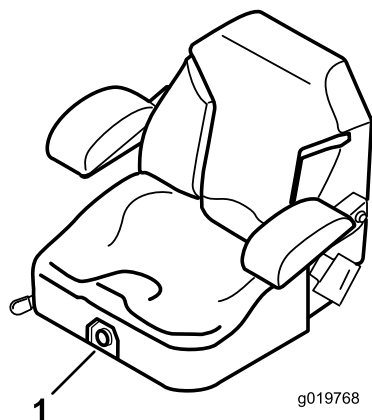
**Figuur 24**

Stoel voor machines met MyRide afgebeeld.

## De stoelophanging verstellen

### Uitsluitend voor machines zonder MyRide™ ophangingsysteem

De vering van de stoel kan worden veresteld, zodat u prettig en comfortabel kunt rijden. Draai de knop in beide richtingen om de vering aan te passen.



**Figuur 25**

1. Knop voor stoelophanging

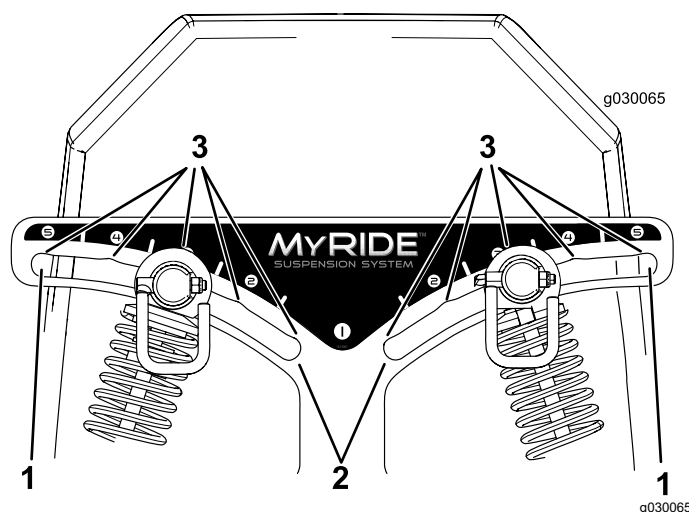
## De achterste schokdempers instellen

### Uitsluitend voor machines met MyRide™ ophangingsysteem

U kunt de MyRide™ vering naar uw voorkeur instellen zodat u prettig en comfortabel kunt rijden. Verstel de achterste 2 schokdempers om het veersysteem snel en gemakkelijk in de voor u meest comfortabele positie in te stellen.

De sleuven voor de achterste schokdempers hebben inklikpunten om de instelling aan te geven. U kunt de achterste schokdempers echter overal in de sleuven zetten, niet alleen in de inklikpunten.

**Opmerking:** Stel de linker en rechter achtervering altijd op dezelfde stand in.

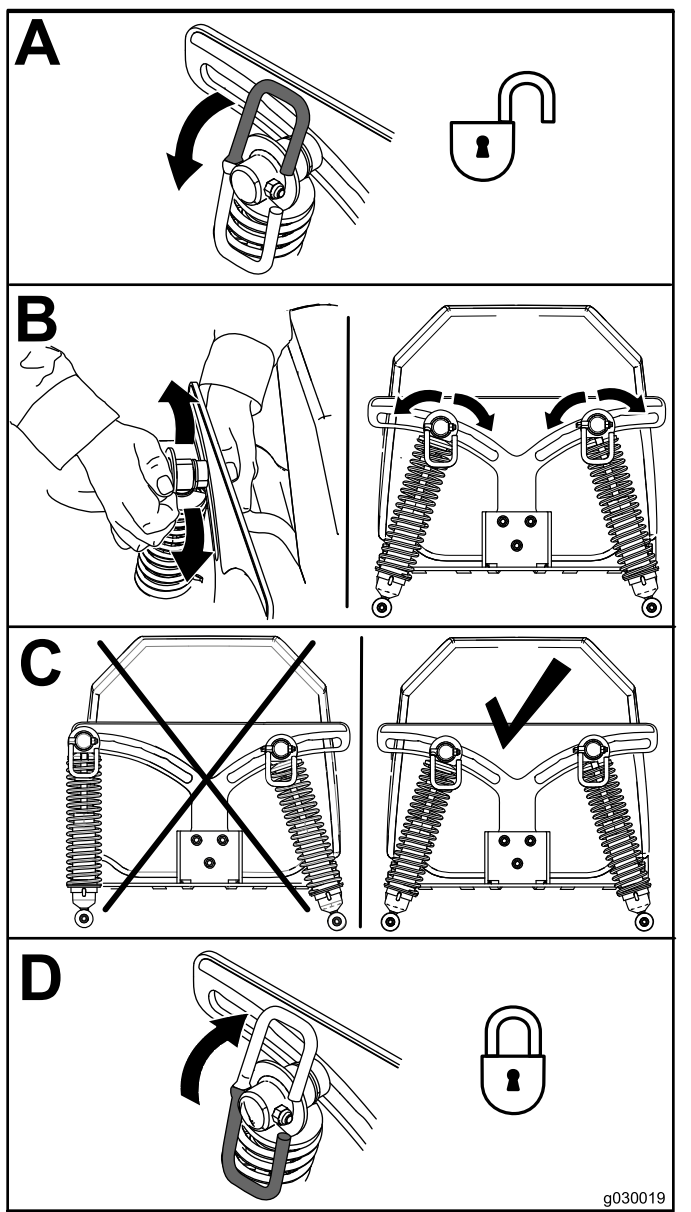


**Figuur 26**

1. Hardste vering
2. Zachtste vering
3. Inklikpunten in de sleuven

Stel de achterste schokdempers af zoals afgebeeld.





Figuur 27

## Tijdens gebruik

### Veiligheid tijdens het werk

#### Algemene veiligheid

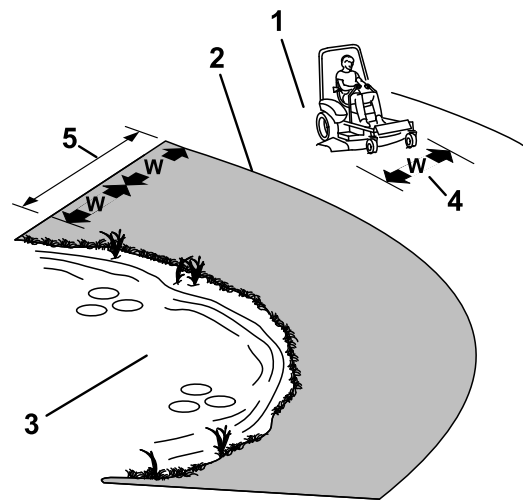
- Als u nat gras en natte bladeren maait, kunt u uitglijden, in aanraking komen met het mes en ernstig letsel oplopen. Gebruik de machine niet in vochtige omstandigheden.
- Verzeker, voordat u de machine start, dat alle aandrijvingen op neutraal staan.
- Blijf uit de buurt van gaten, bandensporen, stenen en andere verborgen gevaren. Wees voorzichtig bij het naderen van blinde hoeken, struiken, bomen, hoog gras en andere objecten die obstakels kunnen verbergen of het zicht verminderen. Op ongelijke oppervlakken kan de machine omslaan of kunt u het evenwicht verliezen.
- Schakel de uit, schakel de aandrijving van de maaidekken uit als u een voorwerp hebt geraakt of de machine abnormaal trilt. Controleer de maaidekken op beschadiging en repareer deze indien nodig voordat u de machine start en gebruikt.
- Verlaag de snelheid en wees voorzichtig als u bochten maakt of een weg of trottoir oversteeft met de machine. Verleen altijd voorrang.
- De machine niet gebruiken als sleepvoertuig.
- U mag het maaidek nooit omhoog brengen als de maaimessen draaien.
- Let op de uitworp van de maaier en richt deze uit de buurt van mensen. Zorgt dat het afgevoerde materiaal niet tegen een muur of obstakel komt omdat het materiaal naar de bestuurder terug kan ketsen. Stop de maaimessen, verlaag de snelheid en wees extra voorzichtig als u over een oppervlak anders dan gras rijdt en als u de maaier transporteert.
- Laat een machine met draaiende motor niet onbeheerd achter.
- Wees alert en schakel de machine uit als kinderen het werkgebied betreden.

#### De machine veilig gebruiken op hellingen

- Het maaien op hellingen is een belangrijke factor bij ongelukken waarbij de controle over de machine wordt verloren of deze omkantelt. Dit kan ernstig of dodelijk letsel veroorzaken. U bent verantwoordelijk voor een veilig gebruik van de machine op hellingen. Gebruik van de machine op hellingen vereist altijd extra voorzichtigheid. Doe

het volgende voordat u de machine op een helling gaat gebruiken:

- Lees de instructies voor gebruik op een helling in de handleiding en op de machine, en zorg dat u deze instructies begrijpt.
  - Gebruik een hellingsindicator om de hellingshoek bij benadering te bepalen.
  - Gebruik de maaimachine nooit op hellingen van meer dan 15°.
  - Onderzoek de toestand van het werkgebied op die dag om te bepalen of de machine veilig kan worden gebruikt op de helling. Gebruik uw gezond verstand en uw beoordelingsvermogen wanneer u dit onderzoek uitvoert. Veranderingen in het terrein, zoals de vochtigheidsgraad, kunnen snel van invloed zijn op de manier waarop de machine reageert op een helling.
- Spoor gevaren onderaan de helling op. Gebruik de machine niet in de buurt van steile hellingen, greppels, oevers, water of andere gevaren. De machine kan plotseling omslaan als een wiel over de rand komt of als de rand instort. Houd een veilige afstand (tweemaal de breedte van de machine) tussen de machine en landschapselementen die gevaarlijk kunnen zijn. Gebruik op die locaties een loopmaaier of handgedragen gereedschap.
  - Vermijd starten, stoppen of bochten maken op hellingen. Vermijd plotse veranderingen van snelheid of richting; verander traag en geleidelijk van richting.
  - Gebruik een machine niet in omstandigheden waarbij u twijfelt over tractie, sturen of stabiliteit. Denk eraan dat de machine tractie kan verliezen doordat u bergafwaarts, op nat gras of dwars op een helling maait. Als de aandrijfwielen tractie verliezen, kunnen ze gaan slippen en kunt u niet meer remmen of sturen. De machine kan schuiven, zelfs als de aandrijfwielen niet draaien.
  - Verwijder of markeer obstakels zoals sloten, gaten, bandensporen, oneffenheden, stenen en andere verborgen gevaren. In hoog gras zijn obstakels niet altijd zichtbaar. De machine kan omslaan op oneffenheden in het terrein.
  - Wees extra voorzichtig bij het gebruik van accessoires of hulpstukken. Deze kunnen de machine minder stabiel maken, waardoor u de controle over de machine kunt verliezen. Volg de instructies voor gebruik van contragewichten op.
  - Laat het maaidek indien mogelijk neer op de grond wanneer u de machine op een helling gebruikt. Als u het maaidek omhoog brengt op hellingen, kan de machine onstabiel worden.



**Figuur 28**

g221745

1. Veilige zone – Gebruik de machine in deze zone op hellingen van minder dan 15° of vlakke gebieden.
2. Gevarezone – Gebruik een loopmaaier en/of een handtrimmer op hellingen van meer dan 15° en in de buurt van steile hellingen of water.
3. Water
4. W = breedte van de machine
5. Houd een veilige afstand (tweemaal de breedte van de machine) tussen de machine en landschapselementen die gevaarlijk kunnen zijn.

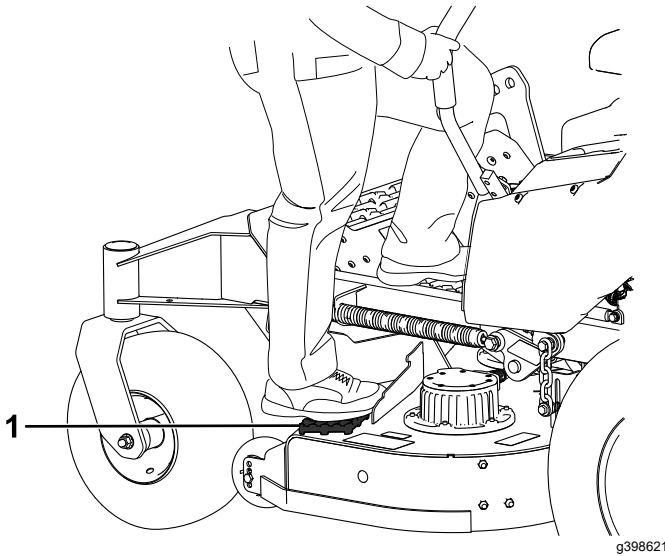
## Bescherming van de rolbeugel

- De rolbeugel is een integrale en doeltreffende veiligheidsvoorziening. U mag de rolbeugel niet verwijderen of aanpassen.
- Er is geen omkantelbeveiliging als de rolbeugel omlaag is geklapt.
- Houd de rolbeugel in de volledig omhooggeklapte en vergrendelde stand en doe altijd de veiligheidsgordel om wanneer de rolbeugel omhooggeklapt is.
- Zorg ervoor dat u de veiligheidsgordel in een noodgeval snel kunt losmaken.
- Klap de rolbeugel uitsluitend omlaag als dit absoluut noodzakelijk is. Doe de veiligheidsgordel niet om als de rolbeugel omlaag is geklapt.
- Klap de rolbeugel omhoog zodra de ruimte dit toelaat.
- Wielen die randen of greppels, steile oevers of water raken, kunnen tot gevolg hebben dat de machine kantelt, wat ernstig of dodelijk letsel kan veroorzaken.
- Let goed op dat er voldoende ruimte boven de machine is voordat u onder een object rijdt en zorg ervoor dat u het niet raakt.

- Indien de machine kantelt, moet u de eenheid naar een erkende servicedealer brengen om de rolbeugel te laten inspecteren.
- Vervang beschadigde onderdelen van de rolbeugel. U mag deze niet repareren of aanpassen.
- Gebruik alleen accessoires en hulpstukken voor de rolbeugel die door Toro zijn goedgekeurd.

## Plaatsnemen in de bestuurderspositie

Gebruik het maaidek als opstapje om de bestuurderspositie te bereiken.



Figuur 29

1. Stap hier.

## De machine starten

1. Neem plaats op de bestuurdersstoel.
2. Draai het contactsleuteltje naar de stand AAN.

## De machine afzetten

### ⚠ VOORZICHTIG

Kinderen of omstanders kunnen letsel oplopen als zij de machine verplaatsen of proberen te bedienen terwijl deze onbeheerd staat.

Verwijder altijd het sleuteltje en stel de parkeerrem in werking wanneer u de machine onbeheerd achterlaat.

1. Schakel de aftakas uit.

2. Zet de rijhendels in de PARKEERSTAND.

**Opmerking:** De elektrische rem wordt automatisch ingeschakeld.

3. Draai het sleuteltje naar de stand UIT en verwijder het.
4. Zet de motor af en wacht totdat alle bewegende onderdelen tot stilstand zijn gekomen voordat u de bedieningspositie verlaat.

## De messchakelaar (aftakas) bedienen

De messchakelaar (aftakas) start en stopt de maaimessen.

### ⚠ GEVAAR

De draaiende messen onder het maaidek zijn gevaarlijk. Het aanraken van de messen zal leiden tot ernstig of dodelijk letsel.

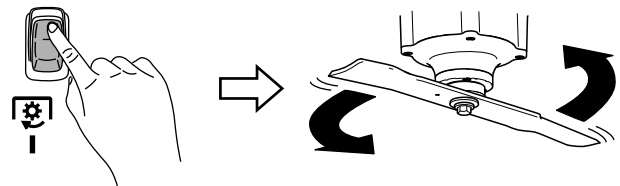
Als de maaimessen zijn ingeschakeld mogen uw handen of voeten niet onder de maaier of de maaidekken komen.

### ⚠ GEVAAR

Een open uitwerpopening kan objecten naar u en mensen in de buurt werpen. Daarnaast kunt u ook in contact komen met het mes. Uitgeworpen objecten of aanraking van maaimessen leiden tot ernstig letsel of de dood.

Gebruik de machine niet als de grasgeleider in de geheven stand staat, verwijderd is of gewijzigd is, tenzij er een grasvanger of mulchset gemonteerd is en goed werkt.

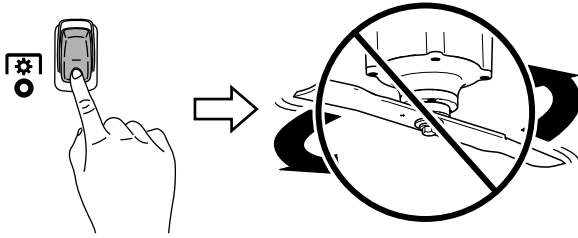
## Messchakelaar (aftakas) inschakelen



Figuur 30

g396175

## Messchakelaar uitschakelen



Figuur 31

g425088

## Met de machine rijden

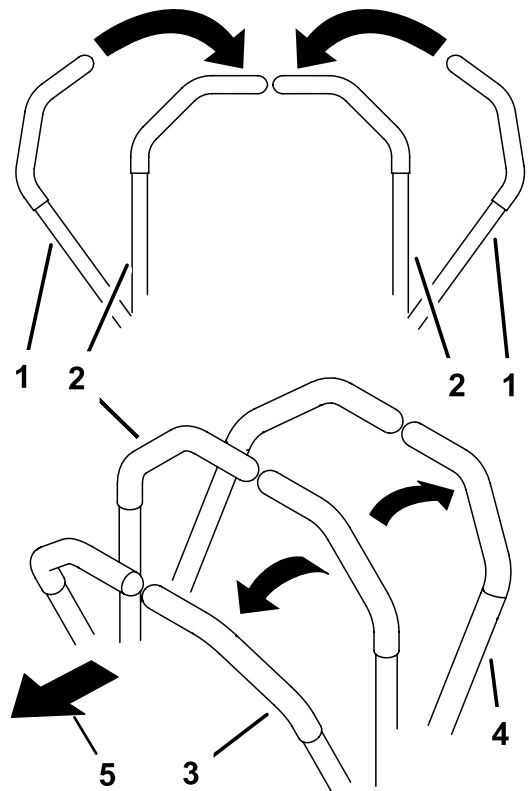
De aandrijfwielen draaien onafhankelijk en worden aangedreven door motoren op elke as. U kunt de wielen aan de ene zijde achteruit laten draaien en tegelijk die aan de andere zijde vooruit, waardoor de machine om zijn as draait in plaats van een bocht te maken. Zo is de machine veel wendbaarder, maar het kan wat tijd vergen eer u gewend bent aan de manier waarop de machine beweegt.

### ⚠ VOORZICHTIG

**Als de ene hendel te ver voor de andere staat zal de machine snel ronddraaien. Daardoor kunt u de beheersing over machine verliezen, wat kan leiden tot letsel aan u, of beschadiging van de machine.**

**Verminder de snelheid van de machine voordat u een scherpe bocht maakt.**

1. Zet de rijhendels in de middelste, niet-vergrendelde stand.



Figuur 32

g426843

- |  |                                      |
|--|--------------------------------------|
| 1. Rijhendels –<br>VERGRENDELDE<br>NEUTRAALSTAND | 4. Achteruit                         |
| 2. Centrale ontgrendelde                         | 5. Voorzijde van de machine<br>stand |
| 3. Vooruit                                       |                                      |

2. Beweeg de rijhendels langzaam naar voren of naar achteren. Zet 1 hendel verder dan de andere hendel om te draaien.

**Opmerking:** Hoe verder u de rijhendels in een richting beweegt, des te sneller de machine in die richting rijdt.

3. Om te stoppen, zet u beide rijhendels terug in de NEUTRAALSTAND.

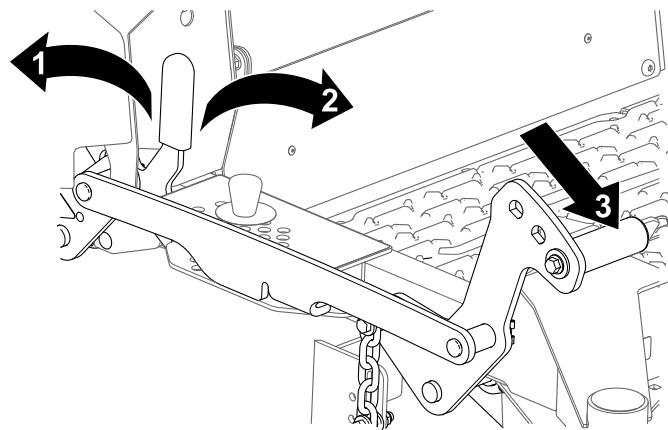
## ⚠ GEVAAR

Zonder gemonteerde grasgeleider, uitworpafsluiter of complete grasvanger kunnen u of omstanders in aanraking komen met het maaimes of uitgeworpen voorwerpen. Contact met het draaiende maaimes en uitgeworpen voorwerpen kan lichamelijk of dodelijk letsel veroorzaken.

- Verwijder de grasgeleider niet van de machine, want de grasgeleider voert het maaisel af naar het gazon. Een beschadigde grasgeleider moet direct worden vervangen.
- Probeer nooit de uitwerpzone of de maaimessen te reinigen zonder eerst de aftakas uit te schakelen. Draai het sleuteltje op UIT en verwijder het sleuteltje.

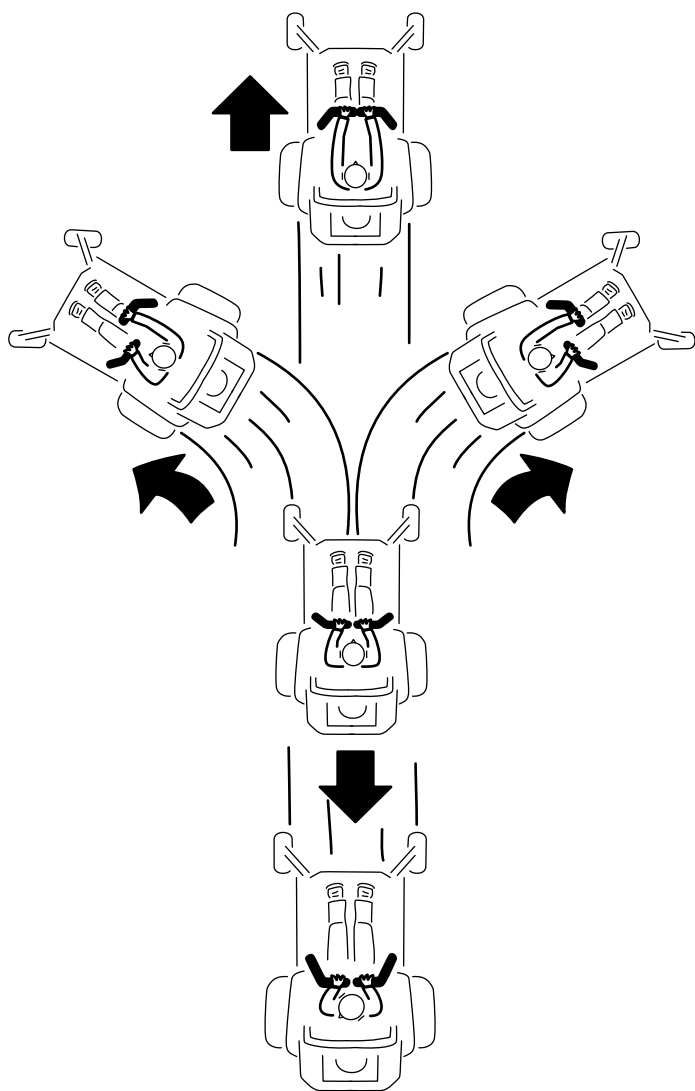
## De transportvergrendeling gebruiken

- Duw het maaidekpedaal volledig naar voren om het maaidek in de TRANSPORTSTAND te vergrendelen.
- Duw het maaidekpedaal naar voren en duw de transportvergrendeling naar voren naar de stand ONTGRENDELDE, laat dan langzaam het maaidek zakken.



Figuur 34

1. VERGRENDELDE stand – Het maaidek is vergrendeld in de transportstand.
2. ONTGRENDELDE stand – Het maaidek is niet vergrendeld in de transportstand.
3. Trap het maaidekpedaal in om het maaidek omhoog te brengen.



Figuur 33

g397314

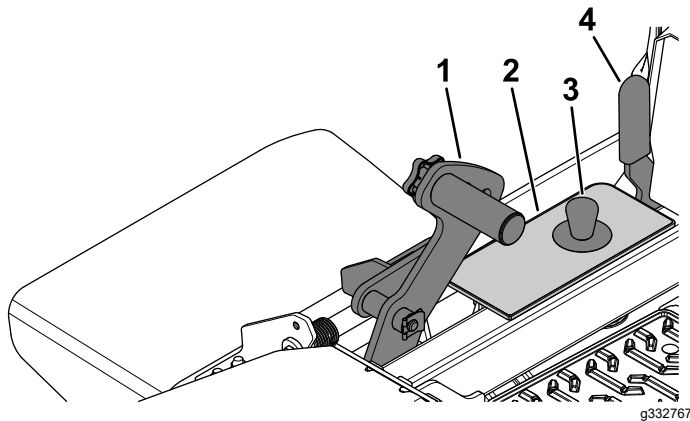
## Het gras zijwaarts afvoeren of mulchen

Deze machine is uitgerust met een scharnierende grasgeleider die het maaisel zijwaarts en omlaag naar het gazon afvoert.

# De maaihoogte instellen

U kunt de maaihoogte instellen van 38 tot 140 mm, in stappen van 6 mm.

1. Duw het maaidekpedaal volledig naar voren om het maaidek te vergrendelen in de transportstand (dit is tevens de maaihoogtestand van 140 mm).
2. Haal de pen uit de maaihoogtebeugel.
3. Kies de opening in de maaihoogtebeugel die overeenkomt met de gewenste maaihoogtestand, en steek daarin de weer pen.
4. Duw het maaidekpedaal naar voren, duw de transportvergrendeling naar voren en laat het maaidek langzaam zakken.



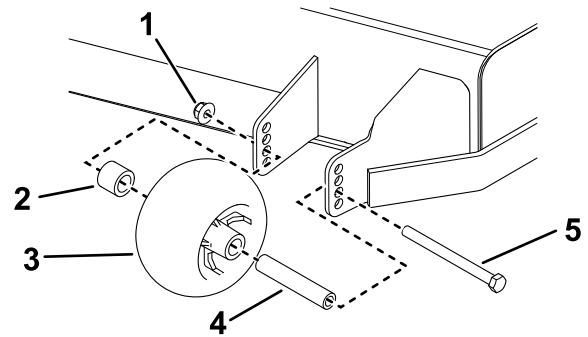
**Figuur 35**

- |                     |  |
|---------------------|--|
| 1. Maaidekpedaal    | 3. Pen voor de maaihoogte                |
| 2. Maaihoogtebeugel | 4. Hendel voor de transportvergrendeling |

# Antiscalpeerrollen afstellen

Als u de maaihoogte wijzigt, stel dan de hoogte van de antiscalpeerrollen in.

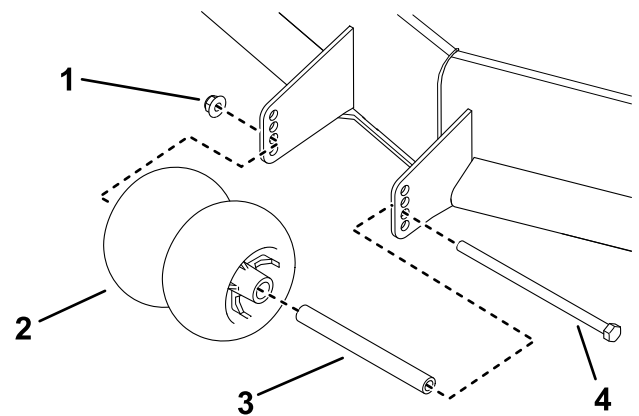
1. Parkeer de machine op een horizontaal oppervlak, schakel de aftakas uit en zet de rijhendels naar buiten in de PARKEERSTAND.
2. Schakel de machine uit, verwijder het contactsleuteltje en wacht totdat alle bewegende onderdelen tot stilstand zijn gekomen voordat u de bestuurderspositie verlaat.
3. Stel de antiscalpeerrollen af zoals weergegeven.



**Figuur 36**  
Linker antiscalpeerrol

- |                    |             |
|--------------------|-------------|
| 1. Flensmoer       | 4. Lagerbus |
| 2. Afstandsstuk    | 5. Bout     |
| 3. Antiscalpeerrol |             |

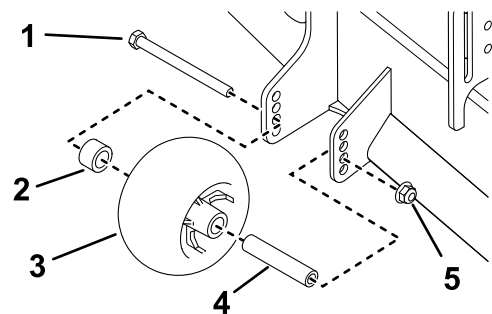
g398002



**Figuur 37**  
Middelste antiscalpeerrol

- |                    |             |
|--------------------|-------------|
| 1. Flensmoer       | 3. Lagerbus |
| 2. Antiscalpeerrol | 4. Bout     |

g398003



**Figuur 38**  
Rechter antiscalpeerrol

- |                    |             |
|--------------------|-------------|
| 1. Flensmoer       | 4. Lagerbus |
| 2. Afstandsstuk    | 5. Bout     |
| 3. Antiscalpeerrol |             |

g398004

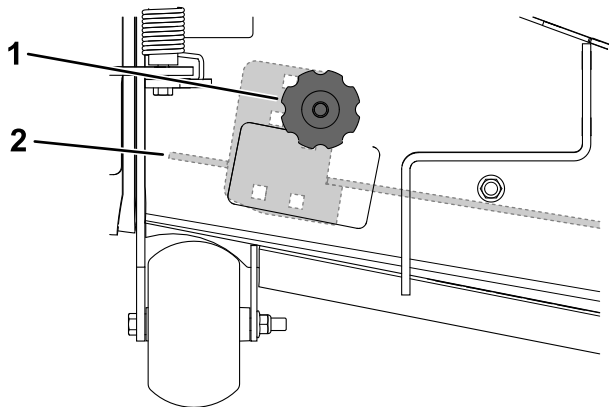
# Stand van afvoerplaat instellen

De volgende afbeeldingen zijn uitsluitend bedoeld als aanbeveling. De instelling is afhankelijk van de grassoort, het vochtgehalte en de hoogte van het gras.

Verwijder de knop en de slotbout, stel de plaat in op de juiste positie en monteer de knop en de slotbout.

**Opmerking:** Sommige machines gebruiken de buitenste of binnenste gaten, afhankelijk van de afmetingen van het maaidek.

**Opmerking:** Als het vermogen afneemt en de rijsnelheid van de maaimachine hetzelfde blijft, opent u de plaat.



Figuur 39

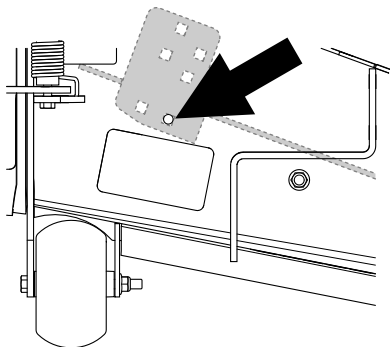
g401984

1. Knop en slotbout      2. Plaat onder het maaidek

## Stand A

Dit is de volledig achterwaartse stand. Deze stand wordt aanbevolen in de volgende gevallen:

- Maaiomstandigheden met kort, licht gras
- Droge omstandigheden
- Kleiner maaisel
- Werpt maaisel verder weg van de maaimachine

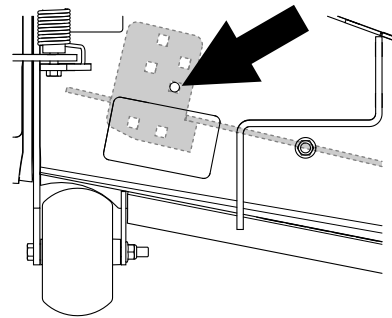


Figuur 40

g402027

## Stand B

Zet de plaat in deze stand als u het maaisel opvangt.



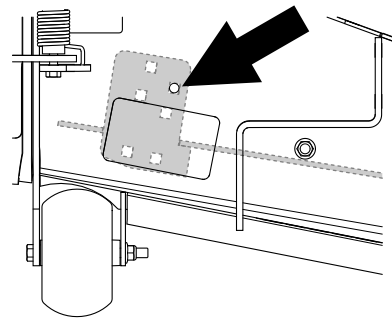
Figuur 41

g402028

## Stand C

Dit is de volledig voorwaartse stand. Deze stand wordt aanbevolen in de volgende gevallen:

- Maaiomstandigheden met hoog, dicht gras
- Natte omstandigheden
- Vermindert het energieverbruik
- Maakt hogere rijsnelheid mogelijk in zware omstandigheden



Figuur 42

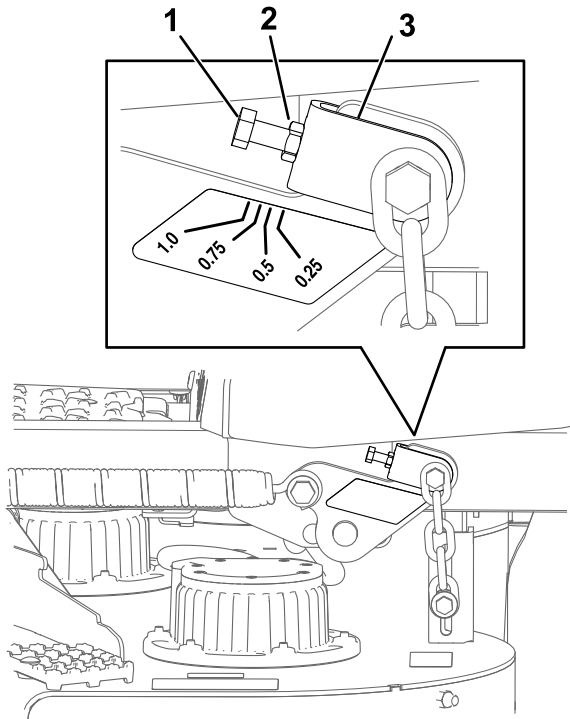
g402026

# De hellingshoek van het maaidek afstellen

Door de hellingshoek van het maaidek af te stellen kunt u de looptijd van de machine verbeteren. U kunt de achterkant van het maaidek hoger instellen in stappen van 6,3 mm, tot 25,4 mm.

1. Parkeer de machine op een horizontaal oppervlak, schakel de aftakas uit en zet de rijkhendels naar buiten in de PARKEERSTAND.
2. Schakel de machine uit, verwijder het contactsleuteltje en wacht totdat alle bewegende onderdelen tot stilstand zijn gekomen voordat u de bestuurderspositie verlaat.
3. Breng het maaidek omhoog in de transportstand.

4. Draai de contraoer los.
5. Draai de bout om het versteljuk te verplaatsen totdat de rand op één lijn ligt met de gewenste helling op de sticker.
6. Draai de contraoer vast.



**Figuur 43**

g399475

1. Bout
2. Contraoer
3. Versteljuk

## Het laadniveau van het accusysteem nakijken

Raadpleeg het hoofdscherm van het InfoCenter om het laadniveau van het accusysteem na te kijken.

- **Accu leeg:** als het niveau van de accu onder een bepaald percentage zakt, toont het InfoCenter een melding dat de accu bijna leeg is.

Stop met maaien, rij de machine naar de oplaadplaats, en laad de accu's op.

- **Terugkeer modus:** als het niveau van de accu onder het 'Terugkeer (Limp mode)' percentage zakt, toont het InfoCenter een melding en worden de maaimessen uitgeschakeld en kunnen niet meer ingeschakeld worden.

Rij de machine naar de oplaadplaats, en laad de accu's op.

- **Ultra terugkeer modus:** als het niveau van de accu te laag wordt tijdens het rijden in de terugkeer modus toont het InfoCenter een melding en wordt de rijsnelheid automatisch verlaagd.

Rij de machine naar de oplaadplaats, en laad de accu's op.

Zie [De lithiumionaccu's opladen \(bladz. 37\)](#).

## Instellen van het accupercentage voor de Terugkeer modus

**Opmerking:** Het InfoCenter geeft telkens slechts 2 items weer; de afbeeldingen hieronder tonen echter de volledige menu's voor de context.

1. Parkeer de machine op een horizontaal oppervlak, schakel de aftakas uit en zet de rijkhendels naar buiten in de PARKEERSTAND.
2. In het HOOFDMENU, scroll naar beneden naar ONDERHOUD - SERVICE en druk op de knop.

Main Menu	
Faults	→
Service	→
Diagnostics	→
Settings	→
About	→
[ ]	↓ ↑ →

**Figuur 44**

g376300

3. In ONDERHOUD - SERVICE menu, scroll naar beneden naar TERUGKEER MODUS - LIMP MODE en stel het percentage in met de - en + knoppen.

Service	
Hours	⇒
Counts	⇒
Limp Mode	8%
Lever Calibration	🔒
Tracking	🔒
[ ]	+ -

**Figuur 45**

g377943

## Na gebruik

### Veiligheid na het werk

- Schakel de aftakas uit wanneer u de machine transporteert of niet gebruikt.
- Gebruik een oprijplaat van volledige breedte bij het laden van de machine op een aanhanger of vrachtwagen.
- Zet de machine goed vast met spanbanden, kettingen, kabels of touwen. Zowel de voorste als



de achterste spanband moet naar beneden en naar de buitenkant van de machine lopen.

- Vervang versleten, beschadigde en ontbrekende onderdelen en stickers. Zorg dat alle bevestigingsmiddelen goed vastzitten om te verzekeren dat de machine goed werkt.

## Veiligheid van accu en lader

### Algemeen

- **WAARSCHUWING:** Risico op brand en elektrische schokken — De accu's hebben geen onderdelen die door de gebruiker onderhouden hoeven te worden.
- Controleer de gangbare netspanning in uw land alvorens de lader te gebruiken.
- Laat de lader niet nat worden; bescherm hem tegen regen en sneeuw.
- Het gebruik van een accessoire dat niet aanbevolen of verkocht wordt door Toro kan leiden tot brandgevaar, elektrische schok of letsel.
- Om het gevaar op ontploffing van de accu te verminderen, moet u deze instructies in acht nemen, alsook de instructies van apparatuur die u in de buurt van de lader gaat gebruiken.
- Accu's kunnen explosieve gassen uitstoten als ze danig overladen worden.
- Neem contact op met een erkende servicedealer wanneer een accu onderhoud behoeft of aan vervanging toe is.

### Instructie

- Laat kinderen of personen die geen instructie hebben ontvangen de acculader nooit gebruiken of er onderhoudswerkzaamheden aan verrichten. Plaatselijke voorschriften kunnen nadere eisen stellen aan de leeftijd van degene die met de machine werkt. Plaatselijke voorschriften kunnen nadere eisen stellen aan de leeftijd van degene die met de machine werkt. De eigenaar is verantwoordelijk voor de instructie van alle bestuurders en technici.
- U moet alle instructies op de lader en in de handleiding lezen en begrijpen vóór u de lader in gebruik neemt, en deze instructies uitvoeren. Zorg ervoor dat u weet hoe u de lader dient te gebruiken.

### Vorbereiding

- Hou omstanders en kinderen uit de buurt tijdens het laden.

- Draag tijdens het laden geschikte kleding, waaronder oogbescherming, een lange broek en stevige schoenen met een gripvaste zool.
- Schakel de machine uit en wacht tot de machine volledig zonder stroom is gevallen alvorens te laden. Als u dit niet doet, kan een vlamboog ontstaan.
- Zorg voor een goede ventilatie tijdens het opladen.
- De lader is alleen geschikt voor wisselstroom van 120 tot 240 VAC nominaal. Vraag uw erkende servicedealer om het juiste netsnoer.

### Bediening

- Geen bevroren accu opladen.
- Wees voorzichtig met het snoer. Draag de lader nooit bij het snoer en ruk nooit aan het stroomsnoer om de lader uit het stopcontact te trekken. Houd het snoer uit de buurt van hitte, olie en scherpe randen.
- Koppel de lader rechtstreeks aan op een geaard stopcontact. Gebruik de lader niet met een ongeaard stopcontact.
- Maak geen aanpassingen aan het meegeleverde stroomsnoer of de stekker.
- Neem metalen voorwerpen zoals ringen, armbanden, kettingen en horloges af voordat u met een lithiumionaccu gaat werken. Een lithiumionaccu kan voldoende stroom produceren om ernstige brandwonden te veroorzaken.
- Gebruik de lader nooit in een slecht verlichte omgeving of als u de hem door een andere omstandigheid niet goed kunt zien.
- Gebruik een verlengsnoer dat 15 A of meer aankan. Als u buiten oplaadt, gebruik dan een verlengsnoer dat geschikt is voor gebruik buitenshuis.
- Als het stroomsnoer beschadigd raakt bij het aansluiten, haal het snoer dan uit het stopcontact en neem contact op met een erkende servicedealer voor een vervangingsnoer.
- Haal de lader uit het stopcontact als u hem niet gebruikt, voordat u hem verplaatst, of voordat u onderhoud uitvoert.

### Onderhoud en opslag

- Bewaar de lader binnen op een droge, veilige plaats buiten het bereik van onbevoegde personen.
- De lader niet demonteren. Laat een erkende servicedealer de lader nakijken als onderhoud of herstelling vereist is.

- Koppel het stroomsnoer af van het stopcontact voordat u onderhoud uitvoert of de lader gaat schoonmaken; zo verkleint u het risico op elektrische schokken.
- Zorg ervoor dat de veiligheids- en instructiestickers in goede staat zijn en vervang ze indien nodig.
- Gebruik de lader niet als het snoer of de stekker beschadigd is. Neem contact op met een erkende servicedealer voor een vervangend netsnoer.
- Als de lader een klap gekregen heeft, gevallen is of op een andere manier beschadigd is, gebruik hem dan niet; breng hem naar een erkende servicedealer.

## Een defecte machine verplaatsen

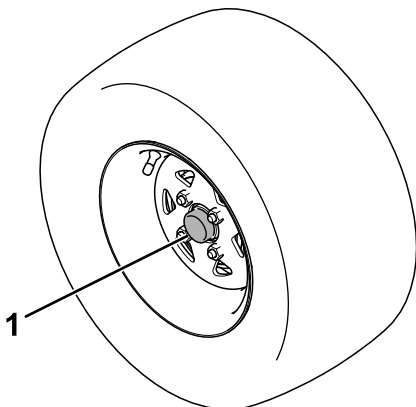
**Belangrijk:** Sleep de machine nooit zonder eerst de transmissie los te koppelen, anders kunnen motoronderdelen beschadigd worden.

### ⚠ VOORZICHTIG

De machine kan niet remmen als de transmissie losgekoppeld is. De machine kan dan onbeheerst weggrollen, en letsel veroorzaken.

Wees voorzichtig bij het slepen van de machine en schakel de transmissie in na de verplaatsing.

1. Schakel de aftakas uit en zet de rijhendels in de PARKEERSTAND.
2. Schakel de machine uit, verwijder het contactsleuteltje en wacht totdat alle bewegende onderdelen tot stilstand zijn gekomen voordat u de bestuurderspositie verlaat.
3. Neem de dop van de motor.

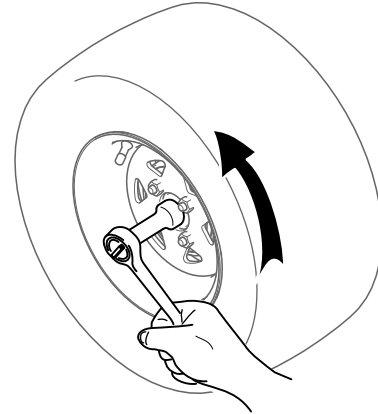


Figuur 46

g398424

1. Motordop

4. Schakel de transmissie uit.
  - A. Plaats een ratel met  $\frac{3}{8}$  inch aandrijving in het vierkante gat in de motor.



Figuur 47

g398425

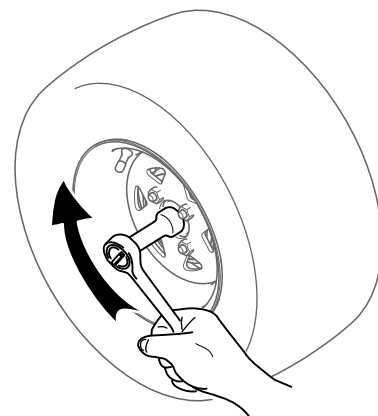
- B. Draai linksom tot de stop bereikt is (ongeveer 4 volledige slagen) om de transmissie los te koppelen.
- C. Het draaimoment is 41 tot 68 N·m.

**Opmerking:** Het wiel kan dan vrij ronddraaien.

5. Herhaal dit bij de andere motor.
6. Verplaats de machine naar de gewenste locatie.

**Belangrijk:** Verplaats de machine niet sneller dan 8 km/u.

7. Direct na het verplaatsen van de machine moet de transmissie weer worden gekoppeld.
  - A. Plaats een ratel met  $\frac{3}{8}$  inch aandrijving in het vierkante gat in de motor.



Figuur 48

g398426

- B. Draai rechtsonder tot de stop bereikt is (ongeveer 4 volledige slagen).
- C. Het draaimoment is 41 tot 68 N·m.

## De machine transporteren

Gebruik een aanhanger of vrachtwagen voor zwaar vervoer om de machine te transporteren. Gebruik altijd een oprijplaat over de volledige breedte. Zorg ervoor dat de aanhanger of vrachtwagen is voorzien van alle benodigde remmen, verlichting en aanduidingen die wettelijk vereist zijn. Lees aandachtig alle veiligheidsinstructies. Met behulp van deze informatie kunt u voorkomen dat omstanders of uzelf letsel oplopen. Raadpleeg de lokale vereisten inzake aanhangwagens en de bevestiging van machines.

### ⚠ WAARSCHUWING

Rijden op de weg zonder richtingaanwijzers, verlichting, reflectoren of een bord met de aanduiding 'Langzaam rijdend voertuig' is gevaarlijk en kan leiden tot ongelukken die lichamelijk letsel veroorzaken.

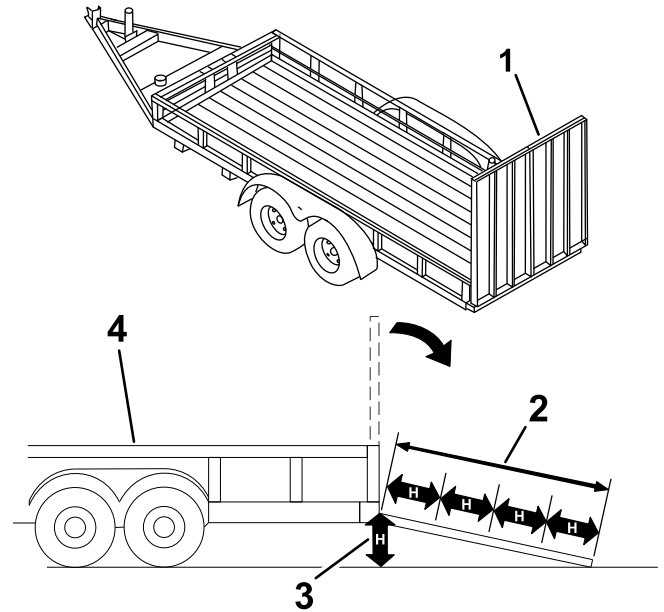
Rijd niet met de machine op de openbare weg.

### ⚠ WAARSCHUWING

Als een machine wordt geladen op een aanhanger of een vrachtwagen, wordt de kans vergroot dat de machine achteroverkantelt. Dit kan ernstig lichamelijk letsel of de dood veroorzaken.

- Gebruik één oprijplaat over de volle breedte, gebruik geen smalle, afzonderlijke oprijplaten voor elke zijde van de machine.
- Zorg dat de rolbeugel omhoog staat en gebruik de veiligheidsgordel terwijl de machine wordt geladen of uitgeladen. Zorg ervoor dat de rolbeugel het dak van een gesloten aanhanger niet raakt.
- Zorg ervoor dat de hoek van de oprit en de grond of van de oprit en de aanhanger of vrachtwagen niet groter is dan 15 graden.
- Zorg ervoor dat de oprijplaat minstens 4 keer zo lang is als de afstand van de laadbak van de vrachtwagen of aanhanger tot de grond.
- Ga zeer voorzichtig te werk als u een machine een hellingbaan op-/afrijdt.
- Rij de machine achteruit op de oprijplaat en rij er vooruit af.
- U mag niet abrupt versnellen of vertragen als u de machine een hellingbaan op- of afrijdt, omdat anders de machine kan kantelen of u de controle over de machine kunt verliezen.

## Een aanhanger kiezen

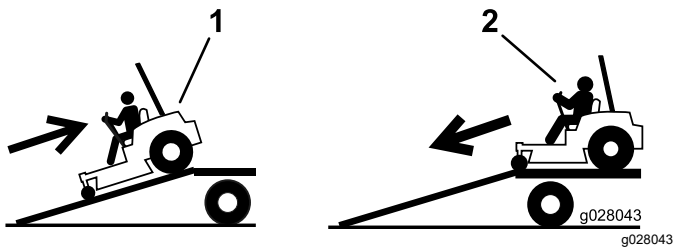


Figuur 49

1. Oprijplaat over volledige breedte in opslagstand.
2. Zijaanzicht van oprijplaat over volledige breedte in laadstand
3. Niet groter dan 15 graden
4. De hellingbaan is minstens 4 keer zo lang als de afstand van de aanhangwagen of de laadbak tot de grond
5. H = Afstand van de laadbak van de vrachtwagen of aanhanger tot de grond.
6. Aanhanger

## De machine laden

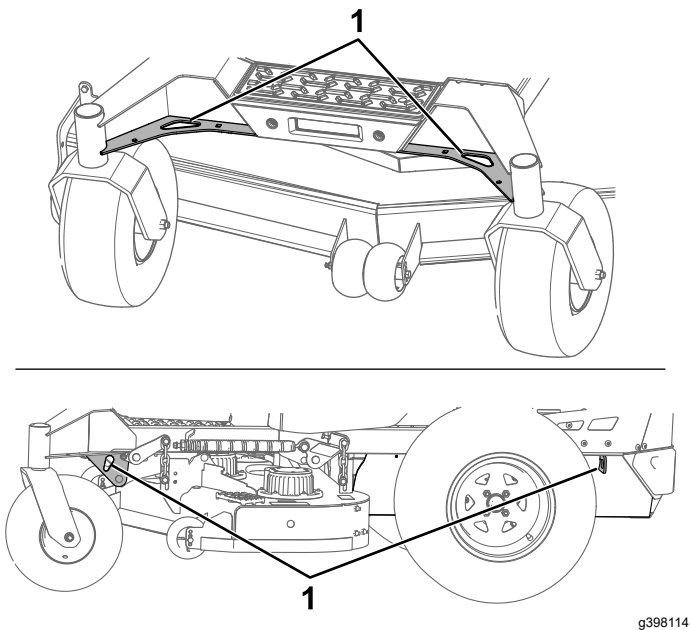
1. Als u een aanhanger gebruikt, bevestig deze dan aan het sleepvoertuig en sluit de veiligheidskettingen aan.
2. Sluit indien van toepassing de remmen en verlichting van de aanhanger aan.
3. Laat de oprijplaat zakken; zorg dat de hellingshoek van de oprijplaat ten opzichte van de grond niet groter is dan 15 graden (Figuur 49).
4. Rij de machine achteruit op de oprijplaat.



**Figuur 50**

1. Rij de machine achteruit op de oprijplaat.
2. Rij de machine vooruit de oprijplaat af.

5. Zet de machine uit, verwijder het sleuteltje en stel de parkeerrem in werking.
6. Zet de machine vast bij de voorste zwenkwielen en het achterframe; gebruik hierbij spanbanden, kettingen, kabels of touwen. Raadpleeg de lokale vereisten inzake de bevestiging van machines.



**Figuur 51**

1. Bevestigingspunten

## De machine van de aanhanger rijden

1. Laat de oprijplaat zakken; zorg dat de hellingshoek van de oprijplaat ten opzichte van de grond niet groter is dan 15 graden (Figuur 49).
2. Rij de machine vooruit de oprijplaat af (Figuur 50).

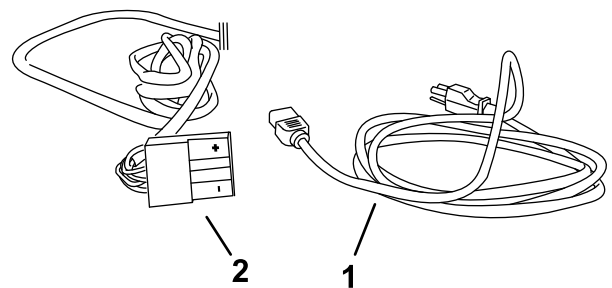
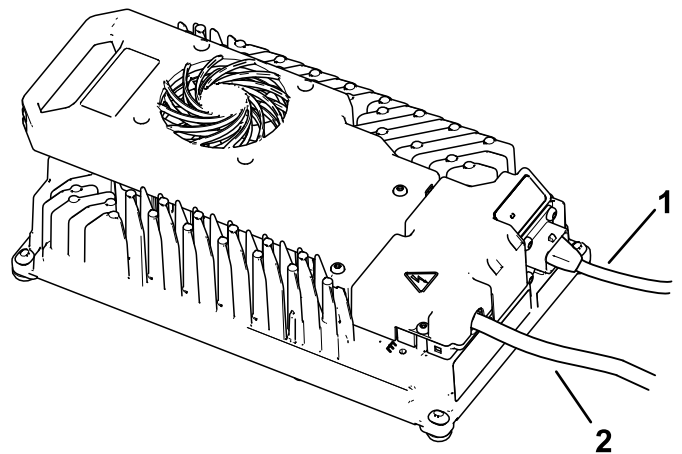
## Transport van de lithiumionaccu's

Volgens het Amerikaanse Department of Transportation en internationale transportorganisaties moeten lithiumionaccu's worden getransporteerd in een speciale verpakking en alleen door transporteurs die daarvoor een certificaat hebben. In de VS is het u toegestaan om een accu te transporteren die gemonteerd is op een met een accu aangedreven machine, en dat onder bepaalde wettelijke vereisten. Neem contact op met het Department of Transportation in de VS of de bevoegde overheidsinstelling in uw land voor gedetailleerde voorschriften in verband met het transport van uw accu's of van de machine die met accu's is uitgerust.

Neem voor gedetailleerde informatie over het transport van een accu contact op met uw erkende servicedealer.

## Gebruik van de lader voor de lithiumionaccu

Raadpleeg [Figuur 52](#) voor informatie over de kabels van de acculader.



**Figuur 52**

1. Stroomsnoer
2. Outputcontact en snoer

**Opmerking:** De lader die bij de machine wordt meegeleverd, kan verschillen van de foto.

## Aansluiten op een vermogensbron

### ⚠ GEVAAR

Contact met water tijdens het opladen van de machine kan elektrische schokken veroorzaken en letsel of de dood tot gevolg hebben.

- Raak de stekker of de acculader niet aan als u natte handen hebt of in water staat.
- Laad de accu's niet op in regen of in natte omgevingen.

Om het gevaar op een elektrische schok te verkleinen, is deze lader uitgerust met een geaarde stekker. Als de stekker niet past in het stopcontact zijn er andere geaarde stekkers beschikbaar, neem contact op met een erkende servicedealer.

Pas de lader of het stroomsnoer op geen enkele manier aan.

**Belangrijk:** Controleer het stroomsnoer regelmatig op gaten of scheuren in de isolatie. Een beschadigd snoer mag niet worden gebruikt. Laat het snoer niet door staand water of vochtig gras lopen.

1. Sluit de stekker van het stroomsnoer aan op het overeenkomende voedingsstopcontact van de lader.

### ⚠ WAARSCHUWING

Als het snoer van de lader beschadigd is, kan dat elektrische schokken of vuur veroorzaken.

Controleer het stroomsnoer grondig voordat u de lader gaat gebruiken. Als het snoer beschadigd is, mag u de lader niet gebruiken tot het snoer vervangen is.

2. Sluit het uiteinde van het stroomsnoer met de muurstekker aan op een geaard stopcontact.

## De lithiumionaccu's opladen

### ⚠ VOORZICHTIG

De accu's herladen met een lader van die niet door Toro werd geleverd, kan leiden tot oververhitting of soortgelijke storingen, en uiteindelijk tot materiële schade en/of persoonlijk letsel.

Gebruik de door Toro geleverde laders om de accu's op te laden.

Aanbevolen temperatuurbereik bij het laden: 0 °C tot 45 °C

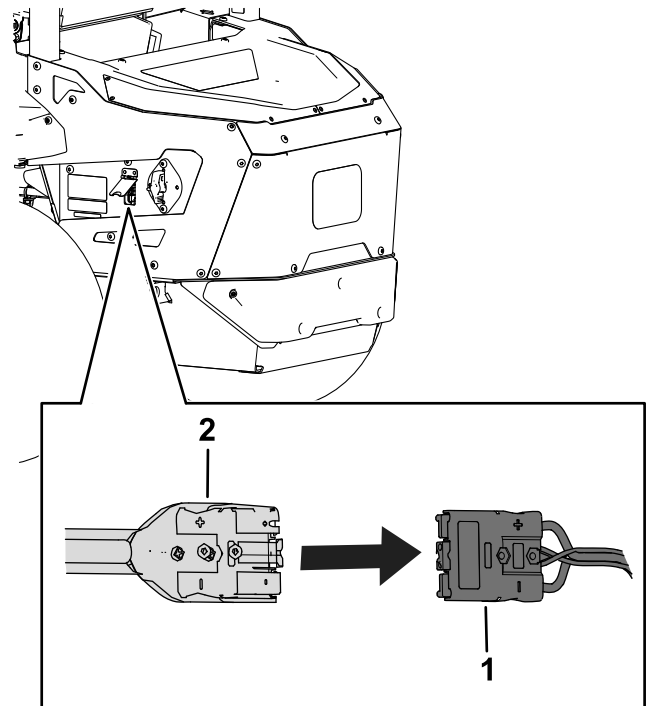
**Belangrijk:** Laad de accu's alleen op binnen het aangegeven temperatuurbereik.

**Opmerking:** De lader werkt bij een temperatuur lager of hoger dan dit bereik.

1. Parkeer de machine op het daartoe bestemde laadpunt.
2. Schakel de machine uit en verwijder het contactsleuteltje.

**Opmerking:** Draai de afkoppelschakelaar van de accu niet naar de stand UIT, anders kunnen de accu's niet opladen.

3. Controleer of de aansluitingen vrij zijn van vuil en stof.
4. Steek de uitgang van de lader in de laadaansluiting van de machine.



Figuur 53

g431781

1. Aansluiting van de machine
2. Laderaansluiting

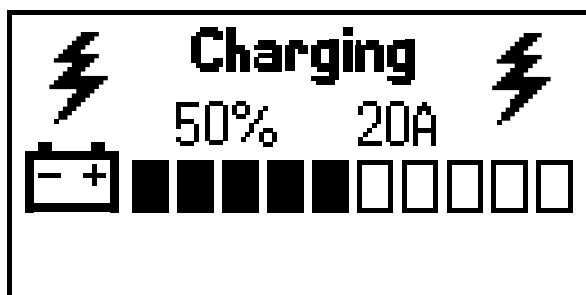
5. Sluit het netsnoer van de oplader aan op een voedingsbron.
6. Zorg ervoor dat u op het InfoCenter-scherm ziet dat de accu's worden opgeladen.

**Opmerking:** Het InfoCenter toont het laadpercentage van de accu en de stroomsterkte.

Accu's met een lagere spanning lading worden eerst opgeladen. Als ze de spanning van de

andere accu's bereikt hebben dan worden alle accu's gelijk opgeladen.

Wanneer het opladen voltooid is, worden er op het InfoCenter van de machine 10 volledige strepen weergegeven



g356360

**Figuur 54**

- 
7. Als de machine genoeg is opgeladen neemt u het laadsnoer uit de aansluiting op de machine.
  8. Bewaar de aansluiting van de lader en het snoer zodanig dat ze niet beschadigd kunnen worden.
  9. Start de machine.
  10. Controleer het laadniveau met het display van het InfoCenter.

# Onderhoud

**Opmerking:** Bepaal vanuit de normale bedieningspositie de linker- en rechterzijde van de machine.

## ⚠ WAARSCHUWING

Het wijzigen van originele machine, onderdelen en/of accessoires kan van invloed zijn op de garantie, en de beheersbaarheid en veiligheid van de machine. Ongeoorloofde wijzigingen van de originele machine en/of het gebruiken van andere dan de originele Toro-onderdelen kunnen leiden tot ernstig letsel of de dood.

- Maak geen ongeoorloofde wijzigingen van de machine, onderdelen en/of accessoires.
- Gebruik alleen originele Toro-onderdelen.

## Veiligheid bij onderhoud

- Doe het volgende voordat u de machine afstelt, schoonmaakt, verlaat of er onderhoudswerkzaamheden aan verricht:
  - Parkeer de machine op een horizontaal oppervlak.
  - Schakel de aandrijvingen en de aftakas uit.
  - Haal de parkeerrem aan.
  - Schakel de machine uit en verwijder het contactsleuteltje.
  - Wacht tot alle bewegende onderdelen tot stilstand zijn gekomen.
- Laat de onderdelen van de machine afkoelen.
- Haal voorzichtig de druk van onderdelen met opgeslagen energie.
- Controleer de werking van de parkeerrem regelmatig. Voer onderhoud aan de remmen uit naar behoefte.
- Knoei nooit met de veiligheidsvoorzieningen. Controleer regelmatig of ze goed werken.
- Vertrouw niet alleen op mechanische of hydraulische krikken voor de ondersteuning, ondersteun de machine met assteunen als u de machine opheft.
- Wees voorzichtig als u de messen controleert. Omwikkel de maaimessen of draag handschoenen en wees voorzichtig als u onderhoudswerkzaamheden aan de maaimessen verricht. De maaimessen mogen alleen worden vervangen of geslepen, probeer ze nooit recht te maken of er aan te lassen.
- Let op dat bij machines met meerdere maaimessen andere messen kunnen gaan draaien doordat u één mes draait.
- Hou uw handen en voeten uit de buurt van hete oppervlakken.
- Zorg ervoor dat alle bevestigingsmiddelen goed zijn aangetrokken, vooral die van de maaimessen.

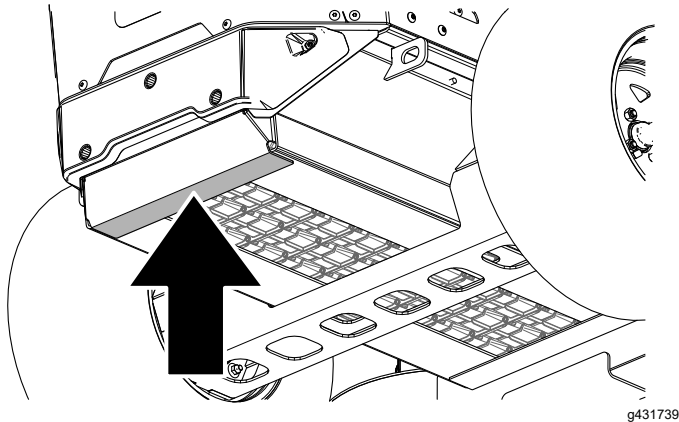
## Aanbevolen onderhoudsschema

Onderhoudsinterval	Onderhoudsprocedure
Na de eerste 50 bedrijfsuren	<ul style="list-style-type: none"><li>• Transmissie vloeistof verversen.</li></ul>
Na de eerste 100 bedrijfsuren	<ul style="list-style-type: none"><li>• De wielmoeren controleren.</li></ul>
Bij elk gebruik of dagelijks	<ul style="list-style-type: none"><li>• Het veiligheidssysteem controleren.</li><li>• Controleer de veiligheidsgordel</li><li>• De maaimessen controleren.</li><li>• De onderkant van het maaidek reinigen.</li><li>• Reinig de vering.</li></ul>
Om de 50 bedrijfsuren	<ul style="list-style-type: none"><li>• Controleer de bandenspanning.</li></ul>
Om de 100 bedrijfsuren	<ul style="list-style-type: none"><li>• Smeer de scharnierpunten van de hefinrichting van het maaidek.</li></ul>
Om de 500 bedrijfsuren	<ul style="list-style-type: none"><li>• Transmissie vloeistof verversen.</li></ul>
Vóór de stalling	<ul style="list-style-type: none"><li>• Beschadigde oppervlakken bijwerken.</li><li>• Voorafgaande aan de stalling moeten alle onderhoudsprocedures worden uitgevoerd.</li></ul>
Jaarlijks	<ul style="list-style-type: none"><li>• De zwenkwielnaven smeren.</li></ul>

# Procedures voorafgaande aan onderhoud

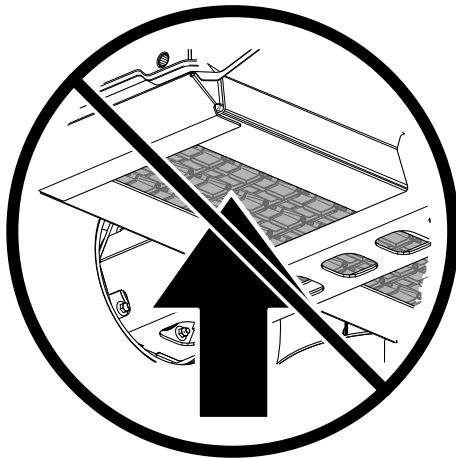
## De machine opkrikken

Wanneer u de achterkant van de machine optilt, moet u de machine onder de achterste beugel ondersteunen.



g431739  
Figuur 55

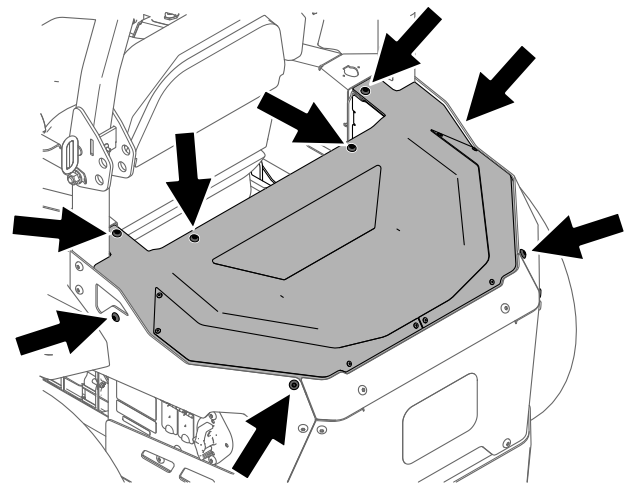
**Belangrijk:** Ondersteun het apparaat niet onder de accu's, anders kunt u de accu's beschadigen.



g431738  
Figuur 56

## De achterkap verwijderen

1. Parkeer de machine op een horizontaal oppervlak, schakel de aftakas uit en zet de rijhendels naar buiten in de PARKEERSTAND.
2. Schakel de machine uit, verwijder het contactsleuteltje en wacht totdat alle bewegende onderdelen tot stilstand zijn gekomen voordat u de bestuurderspositie verlaat.
3. Draai de afkoppelschakelaar van de accu op UIT.
4. Verwijder de 8 schroeven waarmee de achterkap vastzit.
5. Het deksel verwijderen.



g401469  
Figuur 57

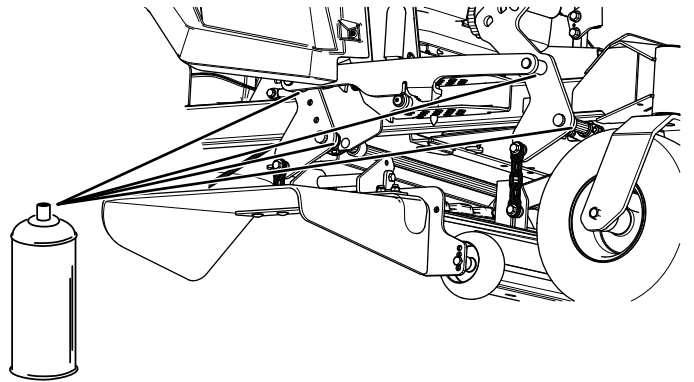


# Smering

## De scharnierpunten van de hefinrichting van het maaidek smeren

**Onderhoudsinterval:** Om de 100 bedrijfsuren

Gebruik dunvloeibare olie of sproeismering om de scharnierpunten van de hefinrichting van het maaidek te smeren.



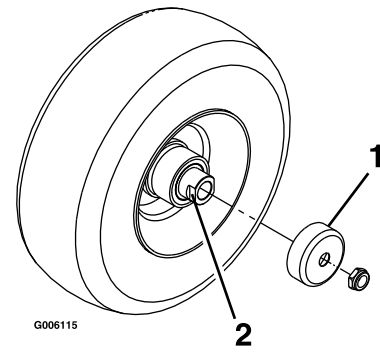
Figuur 58

## De zwenkwielnaven smeren

**Onderhoudsinterval:** Jaarlijks

**Type vet:** vet op lithium- of molybdeenbasis

1. Parkeer de machine op een horizontaal oppervlak, schakel de aftakas uit en zet de rijhendels naar buiten in de PARKEERSTAND.
2. Schakel de machine uit, verwijder het contactsleuteltje en wacht totdat alle bewegende onderdelen tot stilstand zijn gekomen voordat u de bestuurderspositie verlaat.
3. Verwijder het zwenkwiel uit de zwenkwielvorken.
4. Verwijder de afdichtinghouders uit de wielnaaf.



Figuur 59

1. Afdichtinghouder
2. Afstandsmoer

5. Verwijder 1 afstandsmoer van de as van het zwenkwiel.

**Opmerking:** Er is schroefdraadborgmiddel aangebracht tussen de afstandsmoeren en de as.

6. Demonteer de as (terwijl de andere afstandsmoer er nog aan bevestigd is) van de wieleenhed.
7. Wrik de afdichtingen los, inspecteer de lagers op slijtage of beschadigingen en vervang deze indien nodig.
8. Smeer de lagers met smeervet voor algemene doeleinden.
9. Plaats 1 lager en 1 nieuwe afdichting in het wiel.

**Opmerking:** Vervang de pakkingen.

10. Als beide afstandsmoeren van de as zijn verwijderd (of los zitten), breng dan schroefdraadborgmiddel aan op 1 van de afstandsmoeren en draai deze op de as met de sleutelvlakken aan de buitenzijde.

**Opmerking:** Draai de afstandsmoer niet volledig tot het einde van de as. Laat een afstand van ongeveer 3 mm vrij tussen het buitenste oppervlak van de afstandsmoer en het einde van de as binnen de moer.

11. Plaats de as met de moer in het wiel aan de zijde van het wiel met de nieuwe afdichting en het nieuwe lager.
12. Laat het open uiteinde van het wiel omhoog wijzen en vul het gebied rond de as aan de binnenzijde van het wiel met smeervet voor algemene doeleinden.
13. Plaats het tweede lager en een nieuwe afdichting in het wiel.
14. Breng schroefdraadborgmiddel aan op de tweede afstandsmoer en draai deze op de as met de sleutelvlakken aan de buitenzijde.

15. Draai de moer aan met een torsie van 8 tot 9 N·m, draai de moer los en draai deze opnieuw vast met een torsie van 2 tot 3 N·m.

**Opmerking:** Zorg ervoor dat de as niet buiten de moeren steekt.

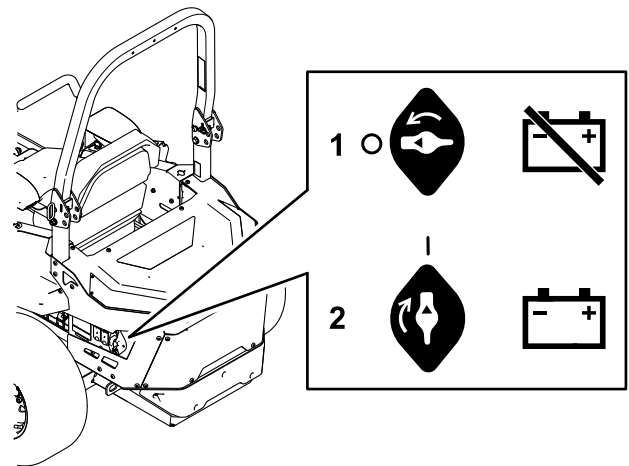
16. Plaats de afdichtinghouders op de wielnaaf en steek het wiel in de zwenkwielvork.
17. Monteer de zwenkwielbout en draai de moer volledig vast.

**Belangrijk:** Controleer de afstelling van het lager regelmatig om schade aan de afdichting en het lager te voorkomen. Laat hierbij het zwenkwiel draaien. Het wiel mag niet (meer dan 1 of 2 omwentelingen) vrij ronddraaien of zijspeling hebben. Als het wiel blijft doordraaien, moet u het aanhaalmoment van de afstandsmoer afstellen totdat het wiel lichte weerstand ondervindt, en dan schroefdraadborgmiddel aanbrengen.

## Onderhoud elektrisch systeem

### De afkoppelschakelaar van de accu gebruiken

1. Parkeer de machine op een horizontaal oppervlak, schakel de aftakas uit en zet de rijkhendels naar buiten in de PARKEERSTAND.
2. Schakel de machine uit, verwijder het contactsleuteltje en wacht totdat alle bewegende onderdelen tot stilstand zijn gekomen voordat u de bestuurderspositie verlaat.
3. Koppel de acculader los indien deze is aangesloten.
4. Gebruik de accuschakelaar om de machine elektrisch te ontkoppelen of van stroom te voorzien.



g398467

**Figuur 60**

1. Zet de schakelaar op UIT om de machine elektrisch uit te schakelen.
2. Zet de schakelaar op AAN om de machine elektrisch in te schakelen.

## Onderhoud van de accu's

**Opmerking:** De machine is uitgerust met 10 lithiumionaccu's.

Een lithiumionaccu moet worden afgevoerd of gerecycled in overeenstemming met de plaatselijke en nationale regelgeving. Vraag een erkende servicedealer om hulp als een accu onderhoud nodig heeft.

Open het hoofdaccuvak niet. Neem contact op met een met een erkende servicedealer als u problemen ondervindt met een accu.

# Onderhoud van de lithiumionaccu's

## ⚠ WAARSCHUWING

De accu's staan onder een hoge spanning, die u kan verbranden of schokken kan geven.

- U mag niet proberen de accu's te openen.
- Wees uiterst voorzichtig bij het omgaan met een accu met een gebarsten behuizing.
- Gebruik alleen de lader die ontworpen is voor de accu's.

De lithiumionaccu's hebben voldoende spanning om de arbeid waarvoor ze bedoeld zijn gedurende hun levensduur uit te voeren.

Om uw accu's een maximale levensduur te geven en deze zo lang mogelijk te gebruiken, dient u deze richtlijnen op te volgen:

- Open de accu nooit.
- Stal/parkeer de machine in een schone, droge garage of stalruimte, **vermijd direct zonlicht, hittebronnen, regen en vochtige omgevingen**. Sla de accu niet op een plaats op waar de temperatuur buiten het bereik in [Voorschriften voor het bewaren van de accu \(bladz. 57\)](#) kan komen. **Temperaturen buiten deze limieten brengen schade toe aan uw accu's**. Hoge temperaturen tijdens de stallingsperiode verkorten de levensduur van de accu, vooral als deze onder grote spanning staat.
- Als u de machine gedurende langer dan 10 dagen wilt stallen, moet u de machine op een koele en droge plaats zetten, zonder direct zonlicht, regen en vochtige omgevingen.
- Als u in warm weer of in direct zonlicht maait, kan de accu oververhit raken. Als dit gebeurt verschijnt er een waarschuwing over de hoge temperatuur op het InfoCenter, de maaidekken worden uitgeschakeld, en de machine gaat langzamer rijden.

Rijd de machine onmiddellijk naar een koele plaats buiten rechtstreeks zonlicht, schakel de machine uit en laat de accu's volledig afkoelen voordat u terug aan het werk gaat.

- Zorg dat de maaimessen altijd scherp zijn. Botte messen vergen meer vermogen en ze verkorten de tijd tussen twee oplaadbeurten.
- Gebruik de lichten alleen wanneer dit nodig is.

# Onderhoud van de acculader

**Belangrijk:** Elektrische reparaties mogen alleen worden uitgevoerd door een erkende Toro-dealer.

De lader vereist weinig onderhoud maar moet tegen beschadiging en weersinvloeden worden beschermd.

- Reinig de laadkabels en de behuizing na gebruik met een licht vochtige doek.

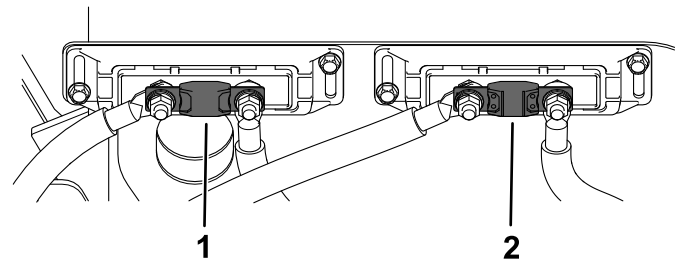
**Opmerking:** Verwijder het di-elektrische vet niet van de aansluitingen.

- Rol de snoeren op als u ze niet gebruikt.
- Controleer de snoeren regelmatig op schade en vervang indien nodig met erkende Toro-onderdelen.

## De zekeringen vinden

De elektrische installatie is beveiligd door middel van zekeringen. Er is geen onderhoud nodig. Zie de *Onderhoudshandleiding* voor informatie over het testen en onderhoud van de motorzekeringen.

Verwijder de achterkap om bij de zekeringen te kunnen komen.



**Figuur 61**

1. Zekering aandrijfmotoren (200 A)
2. Zekering maaidekmotoren (200 A)

# Onderhoud aandrijfsysteem

## Veiligheidsgordel controleren

**Onderhoudsinterval:** Bij elk gebruik of dagelijks

Controleer de veiligheidsgordel op slijtage en sneden en controleer de juiste werking van het terugtreksysteem en de sluiting. Vervang de veiligheidsgordel als deze is beschadigd.

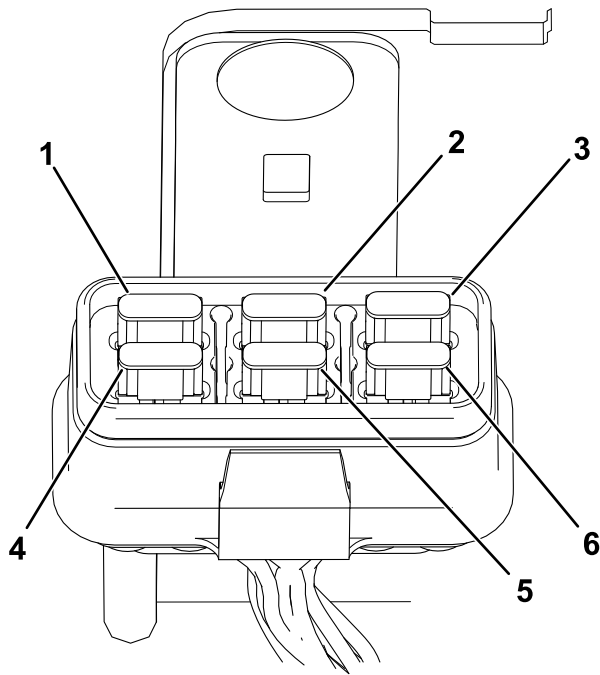
## De bandenspanning controleren

**Onderhoudsinterval:** Om de 50 bedrijfsuren/Maandelijks (houd hierbij de kortste periode aan)

De juiste bandenspanning voor de achterbanden is 0,83 tot 0,97 bar.

**Belangrijk:** Een ongelijke bandenspanning kan leiden tot onregelmatige maairesultaten.

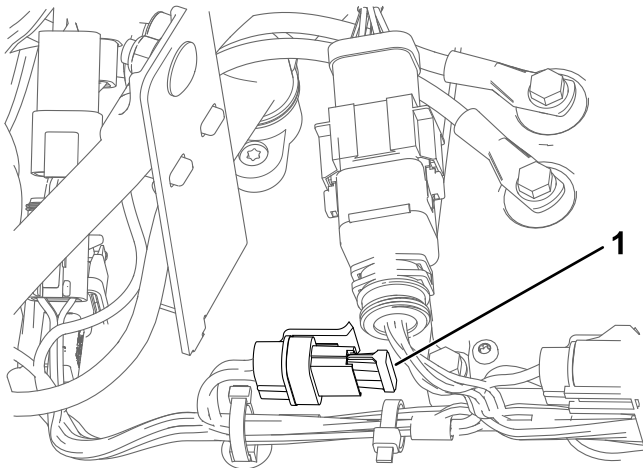
**Opmerking:** De voorbanden zijn semipneumatisch en hoeven niet op spanning te worden gehouden.



**Figuur 62**

g445889

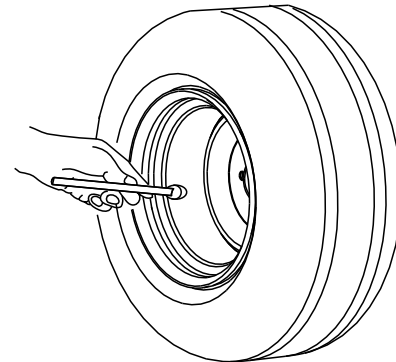
- |                                    |                                    |
|------------------------------------|------------------------------------|
| 1. TEC-zekering (5 A)              | 4. Zekering van TEC-regelaar (2 A) |
| 2. Zekering 12 V- accessoire (5 A) | 5. TEC-zekering (5 A)              |
| 3. Zekering van telematica (2 A)   | 6. Systeemzekering (7,5 A)         |



**Figuur 63**

g445890

1. Zekering van DC/DC-module (10 A)



G001055

**Figuur 64**

g001055

## De wielmoeren controleren

**Onderhoudsinterval:** Na de eerste 100 bedrijfsuren—De wielmoeren controleren.

Controleer de wielmoeren en draai ze vast met een aandraaimoment van 75 tot 88 N·m.

# Transmissie vloeistof verversen

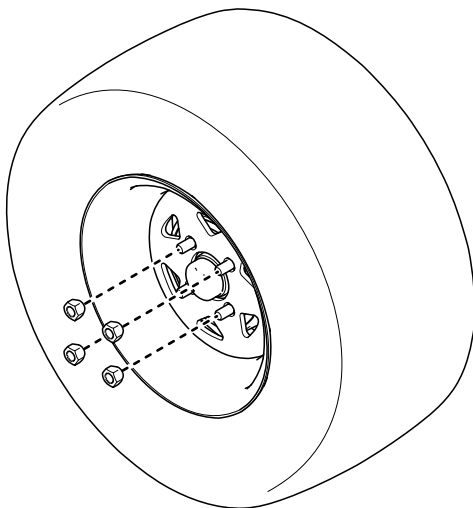
**Onderhoudsinterval:** Na de eerste 50 bedrijfsuren

Om de 500 bedrijfsuren

**Vloeistof type:** Toro Synthetic Electric Motor Drive Oil

**Volume:** 150 ml

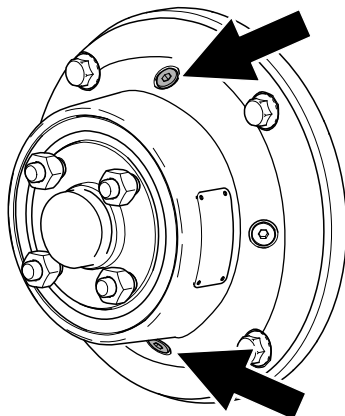
1. Parkeer de machine op een horizontaal oppervlak, schakel de aftakas uit en zet de rijhendels naar buiten in de PARKEERSTAND.
2. Schakel de machine uit, verwijder het contactsleuteltje en wacht totdat alle bewegende onderdelen tot stilstand zijn gekomen voordat u de bestuurderspositie verlaat.
3. Verwijder de band.



**Figuur 65**

g409011

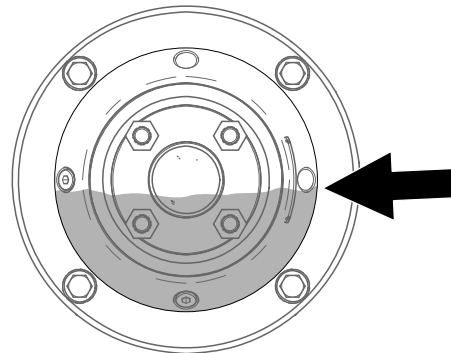
4. Plaats een opvangbak onder de transmissie.
5. Verwijder de plug boven en de plug onder. Laat de vloeistof weglopen.



**Figuur 66**

g380054

6. Monteer de plug onder en draai deze vast met een aandraaimoment van 7 tot 8 N·m.
7. Verwijder een plug aan de zijkant.
8. Voeg vloeistof toe, zoals beschreven aan het begin van deze procedure, door het gat boven, totdat de vloeistof de opening van de plug aan de zijkant bereikt.



**Figuur 67**

g380053

9. Monteer de plug boven en de plug aan de zijkant. Draai deze aan met 7 tot 8 N·m.
10. Plaats de band en draai de wielmoeren aan met van 75 tot 88 N·m.
11. Herhaal dit bij de andere transmissie.

## Het maximale snelheidsbereik instellen


**Opmerking:** Het InfoCenter geeft telkens slechts 2 items weer; de afbeeldingen hieronder tonen echter de volledige menu's voor de context.










1. Parkeer de machine op een horizontaal oppervlak, schakel de aftakas uit en zet de rijhendels naar buiten in de PARKEERSTAND.
2. Activeer de toegang tot beschermde menu's; raadpleeg [Toegang tot de beveiligde menu's \(bladz. 19\)](#).
3. In het HOOFDMENU, scroll naar beneden naar ONDERHOUD - SERVICE en druk op de knop.

Main Menu	
Faults	→
Service	→
Diagnostics	→
Settings	→
About	→

**Figuur 68**

g376300




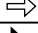

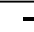

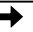
4. Scroll in het ONDERHOUD - SERVICE menu naar beneden tot MAXIMALE SNELHEIDSBEREIK - MAX. SPEED RANGE en druk op de  knop.

Service	
Hours	
Counts	
<b>Max Speed Range</b>	
Limp Mode	8%
Lever Calibration	
Tracking	
   	

Figuur 69

g425331

5. Stel het maximale snelheidsbereik naar wens in.

Service	
Hours	
Counts	
<b>Max Speed Range</b>	<b>4</b>
Limp Mode	8%
Lever Calibration	
Tracking	
   	

Figuur 70


g425330

**Opmerking:** Het getal geeft de maximale snelheidsinstelling (2 tot en met 7) aan die de bediener kan selecteren op het hoofdinformatiescherm zoals afgebeeld.



Figuur 71

g425332

6. Druk op de  knop om de nieuwe waarde te bewaren.

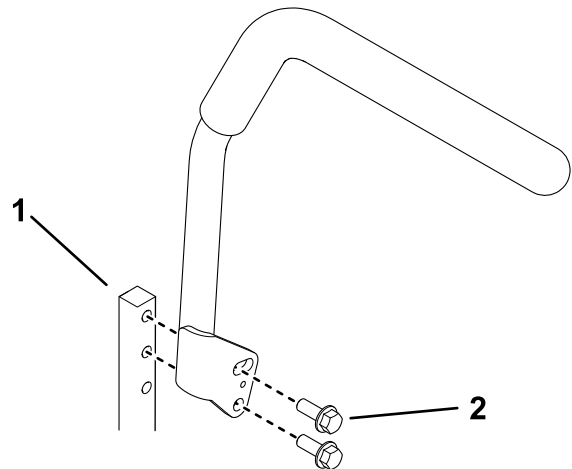
## Onderhoud bedieningsysteem

### De stand van de bedieningshendel afstellen

#### De hoogte instellen

U kunt de rijhendels hoger of lager afstellen, voor meer comfort.

1. Parkeer de machine op een horizontaal oppervlak, schakel de messchakelaar uit en zet de rijhendels naar buiten in de PARKEERSTAND.
2. Schakel de machine uit, verwijder het contactsleuteltje en wacht totdat alle bewegende onderdelen tot stilstand zijn gekomen voordat u de bestuurderspositie verlaat.
3. Verwijder het bevestigingsmateriaal waarmee de rijhendel is bevestigd aan de schacht van de bedieningsarm.



Figuur 72

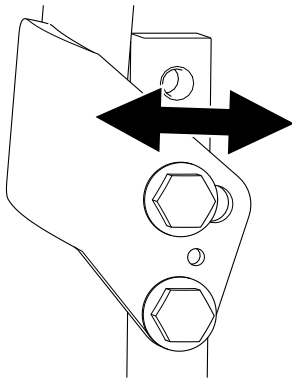
g400371

1. Bout (2)
2. Schacht van de bedieningsarm

4. Zet de rijhendels in de volgende groep openingen. Zet de hendel vast met het bevestigingsmateriaal.
5. Stel vervolgens ook de andere rijhendel af.

## Hoek van rijhendels verstellen

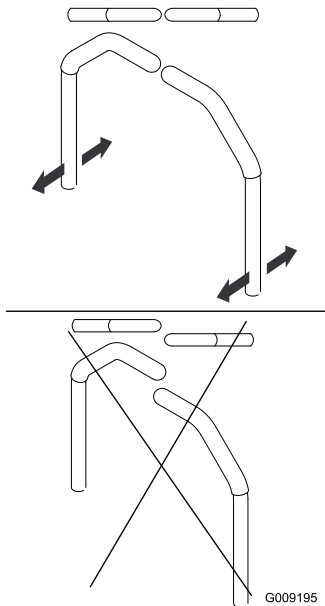
1. Parkeer de machine op een horizontaal oppervlak, schakel de messchakelaar uit en zet de rijhendels naar buiten in de PARKEERSTAND.
2. Schakel de machine uit, verwijder het contactsleuteltje en wacht totdat alle bewegende onderdelen tot stilstand zijn gekomen voordat u de bestuurderspositie verlaat.
3. Verwijder de bovenste bout waarmee de rijhendels is bevestigd aan de schacht van de bedieningsarm.
4. Draai de onderste bout los totdat u de rijhendels naar voren of naar achteren kunt bewegen. Draai de moeren aan om de rijhendel vast te zetten in de nieuwe stand.



Figuur 73

g401470

5. Stel vervolgens ook de andere rijhendel af.



Figuur 74

G009195

g009195

## Kalibreren van de rijhendels

**Opmerking:** Het InfoCenter geeft telkens slechts 2 items weer; de afbeeldingen hieronder tonen echter de volledige menu's voor de context.

1. Parkeer de machine op een horizontaal oppervlak, schakel de aftakas uit en zet de rijhendels naar buiten in de PARKEERSTAND.
2. Activeer de toegang tot beschermde menu's; raadpleeg [Toegang tot de beveiligde menu's \(bladz. 19\)](#).
3. In het HOOFDMENU, scroll naar beneden naar ONDERHOUD - SERVICE en druk op de knop.

Main Menu	
Faults	
<b>Service</b>	
Diagnostics	
Settings	
About	

Figuur 75

g376300

4. Scroll in het ONDERHOUD - SERVICE menu naar beneden tot KALIBREREN VAN DE RIJHENDELS - LEVER CALIBRATION en druk op de knop.



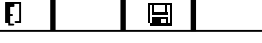

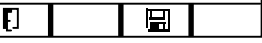





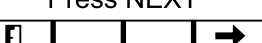

Service	
Hours	
Counts	
Max Speed Range	
Limp Mode	8%
<b>Lever Calibration</b>	
Tracking	

Figuur 76

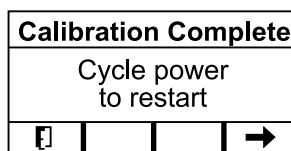
g425329

5. Volg de aanwijzingen op het scherm. Druk na elke stop op de knop, druk op Exit om de kalibratie af te breken.

Scherm	Handeling			
<table border="1"> <tr> <td><b>Lever Calibration</b></td> </tr> <tr> <td>Press NEXT to begin</td> </tr> <tr> <td> </td> </tr> </table>	<b>Lever Calibration</b>	Press NEXT to begin		Druk op .
<b>Lever Calibration</b>				
Press NEXT to begin				
<table border="1"> <tr> <td><b>Left Forward</b></td> </tr> <tr> <td>Hold LEFT FORWARD and press SAVE</td> </tr> <tr> <td> </td> </tr> </table>	<b>Left Forward</b>	Hold LEFT FORWARD and press SAVE		Hou de linker rijhendel in de stand volledig VOORUIT en druk op .
<b>Left Forward</b>				
Hold LEFT FORWARD and press SAVE				

Scherm	Handeling
<b>Left Reverse</b> Hold LEFT in REVERSE and press SAVE 	Hou de linker rijhendel in de stand volledig ACHTERUIT en druk op  .
<b>Left Neutral</b> Hold LEFT in NEUTRAL and press SAVE 	Hou de linker rijhendel in de stand NEUTRAAL en druk op  .
<b>Right Forward</b> Hold RIGHT FORWARD and press SAVE 	Hou de rechter rijhendel in de stand volledig VOORUIT en druk op  .
<b>Right Reverse</b> Hold RIGHT in REVERSE and press SAVE 	Hou de rechter rijhendel in de stand volledig ACHTERUIT en druk op  .
<b>Right Neutral</b> Hold RIGHT in NEUTRAL and press SAVE 	Hou de rechter rijhendel in de stand NEUTRAAL en druk op de  knop.
<b>Lever Calibration</b> Calibration Complete Press NEXT 	Druk op  .

6. Na het voltooiën, afbreken of falen van de kalibratie schakelt u de machine uit en dan weer in om het scherm te wissen.




Figuur 77

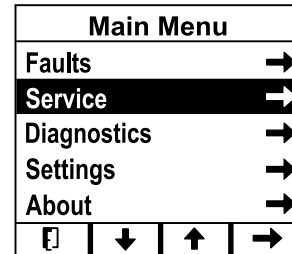
g377652

## De sporing afstellen

Als u de beide rijhendels even ver naar voren duwt en de machine trekt naar 1 kant, dan moet u de sporing als volgt afstellen.


**Opmerking:** Het InfoCenter geeft telkens slechts 2 items weer; de afbeeldingen hieronder tonen echter de volledige menu's voor de context.

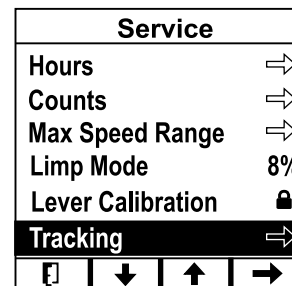
1. Parkeer de machine op een horizontaal oppervlak, schakel de aftakas uit en zet de rijhendels naar buiten in de PARKEERSTAND.
2. In het HOOFDMENU, scroll naar beneden naar ONDERHOUD - SERVICE en druk op de  knop.



Figuur 78

g376300

3. Scroll in het ONDERHOUD - SERVICE menu naar beneden tot SPRING - TRACKING en druk op de  knop.

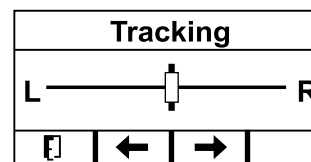


Figuur 79

g426844

4. Stel de sporing naar links of rechts in.

**Opmerking:** Als u de sporing naar links afstelt, zal de machine naar links gaan; als u de sporing naar rechts afstelt, zal de machine naar recht gaan.



Figuur 80

g377650

5. Druk op .



# Onderhoud van het maaidek

## Onderhoud van de maaimessen

Om een goed maieresultaat te verkrijgen, moet u de maaimessen scherp houden. Om het slijpen en vervangen te vergemakkelijken, is het handig extra messen in voorraad te hebben.

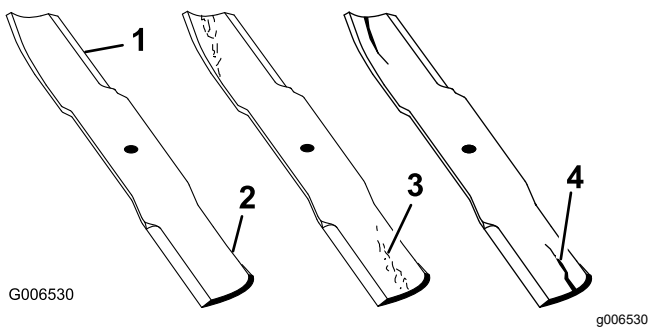
### Vóór controle en onderhoud van de maaimessen

1. Parkeer de machine op een horizontaal oppervlak, schakel de aftakas uit en zet de rijhendels naar buiten in de PARKEERSTAND.
2. Schakel de machine uit, verwijder het contactsleuteltje en wacht totdat alle bewegende onderdelen tot stilstand zijn gekomen voordat u de bestuurderspositie verlaat.
3. Koppel de acculader los indien deze is aangesloten.
4. Draai de afkoppelschakelaar van de accu op UIT.

## De maaimessen controleren

**Onderhoudsinterval:** Bij elk gebruik of dagelijks

1. Controleer de snijranden.
2. Als de randen niet scherp zijn of bramen vertonen, moet u het maimes verwijderen en slijpen; zie [De maaimessen slijpen \(bladz. 50\)](#).
3. Controleer de messen, in het bijzonder het gebogen deel.
4. Als u scheuren, slijtage of groefvorming in dit deel constateert, moet u direct een nieuw mes monteren.



Figuur 81

- |                 |                          |
|-----------------|--------------------------|
| 1. Snijrand     | 3. Slijtage/groefvorming |
| 2. Gebogen deel | 4. Scheur                |

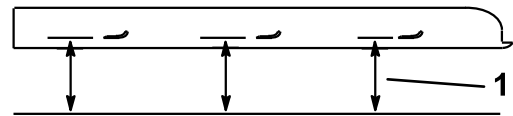
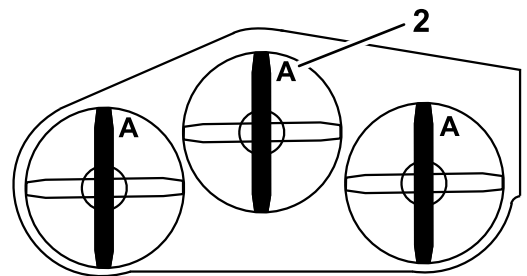
## Controle op kromme messen

### ⚠ WAARSCHUWING

Een krom of beschadigd mes kan breken en u of omstanders ernstig letsel toebrengen.

- Vervang altijd een krom of beschadigd mes door een nieuw mes.
- Vijl de snijranden of het oppervlak van het mes niet en maak er geen scherpe inkepingen in.

1. Draai de messen totdat de uiteinden in de lengterichting liggen.
2. Meet de afstand tussen een horizontaal oppervlak en de snijrand, positie A, van de messen.



G000975

g000975

Figuur 82

1. Meet hier de afstand van het mes tot het harde oppervlak
2. Stand A

3. Draai de tegenovergestelde uiteinden van de messen naar voren.
4. Meet de afstand tussen een horizontaal oppervlak en de snijrand van de messen op dezelfde plaats als in bovengenoemde stap 2.

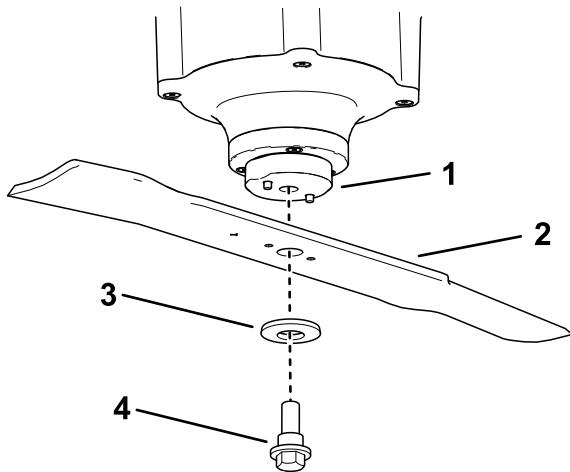
**Opmerking:** Het verschil tussen de afstanden die zijn gemeten bij stap 2 en stap 3 mag niet meer dan 3 mm zijn.

**Opmerking:** Als dit verschil meer dan 3 mm bedraagt, moet u het mes vervangen.

## De maaimessen verwijderen

Vervang messen die een vast voorwerp hebben geraakt of uit balans of krom zijn.

1. Zet een sleutel op de platte kant van de meshouder of pak het uiteinde van het mes vast met een doek of een dikke handschoen.
2. Verwijder de mesbout, onderlegging en het mes van de spil.



Figuur 83

g376322

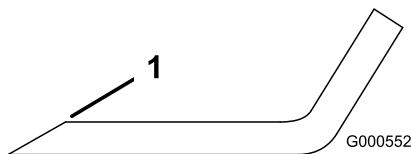
- |              |            |
|--------------|------------|
| 1. Meshouder | 3. Ring    |
| 2. Mes       | 4. Mesbout |

## De maaimessen slijpen

1. Gebruik een vijl om de snijranden aan beide uiteinden van het mes te slijpen.

**Opmerking:** Houd daarbij de oorspronkelijke hoek in stand.

**Opmerking:** Het mes blijft in balans als u van beide snijranden dezelfde hoeveelheid materiaal verwijdert.



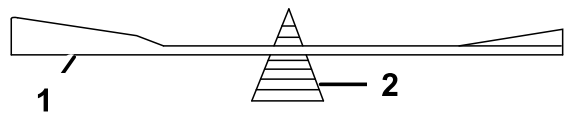
Figuur 84

G000552

g000552

1. Onder oorspronkelijke hoek slijpen.
2. Controleer de balans van het mes met een mesbalans.

**Opmerking:** Als het mes horizontaal blijft, is het in balans en geschikt voor gebruik. Als het mes niet in balans is, moet u wat metaal afvlijen van het uiteinde van de vleugel.



G000553

g000553

Figuur 85

1. Mes
2. Mesbalans
3. Herhaal dit indien nodig totdat het mes in balans is.

## De maaimessen monteren

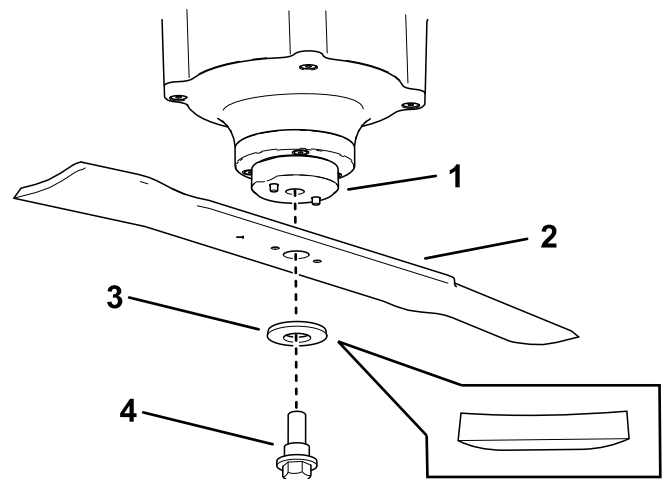
### ⚠ WAARSCHUWING

Als een machine wordt gebruikt na onjuiste montage van de meseenheid en/of het gebruiken van niet-Toro messen en bevestigingsmiddelen zou een mes(onderdeel) uit het maaidek kunnen worden geworpen, en leiden tot ernstig letsel of de dood.

Monteer altijd originele Toro- maaimessen en bevestigingsmiddelen, volgens de aanwijzingen.

1. Monteer het met op de spil.

**Opmerking:** Verzeker dat de onderlegging met de gebogen kant naar beneden is gemonteerd, zoals getoond, voor goed maaien.



Figuur 86

g376321

- |              |            |
|--------------|------------|
| 1. Meshouder | 3. Ring    |
| 2. Mes       | 4. Mesbout |

2. Plaats een momentsleutel op de platte kant van de spil en draai de mesbout vast met een torsie van 75 tot 81 N·m.

# Maaidek horizontaal stellen

## De machine voorbereiden op de montage

Controleer of het maaidek horizontaal staat telkens wanneer u het maaidek installeert of wanneer u een ongelijke maaiplek in uw gras ziet.

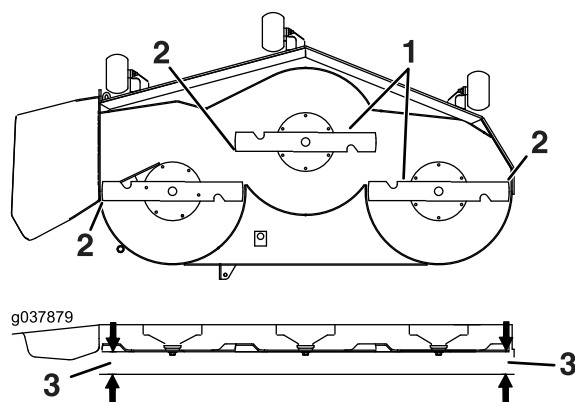
Stel het maaidek eerst links/rechts horizontaal, en dan voor/achter.

1. Parkeer de machine op een horizontaal oppervlak, schakel de aftakas uit en zet de rijhendels naar buiten in de PARKEERSTAND.
2. Schakel de machine uit, verwijder het contactsleuteltje en wacht totdat alle bewegende onderdelen tot stilstand zijn gekomen voordat u de bestuurderspositie verlaat.
3. Koppel de acculader los indien deze is aangesloten.
4. Draai de afkoppelschakelaar van de accu op UIT.
5. Controleer de bandenspanning van beide aandrijfbanden; zie [De bandenspanning controleren \(bladz. 44\)](#).
6. Controleer of er verbogen maaimessen zijn; verwijder en vervang eventueel verbogen maaimessen; zie [Onderhoud van de maaimessen \(bladz. 49\)](#).
7. Zet het maaidek omhoog in de vergrendelde transportstand of de hoogste maaihoogte-instelling.
8. Zet de hellingshoek van het maaidek op de laagste stand, zie [De hellingshoek van het maaidek afstellen \(bladz. 31\)](#).

## Horizontale maaidekhoogte controleren

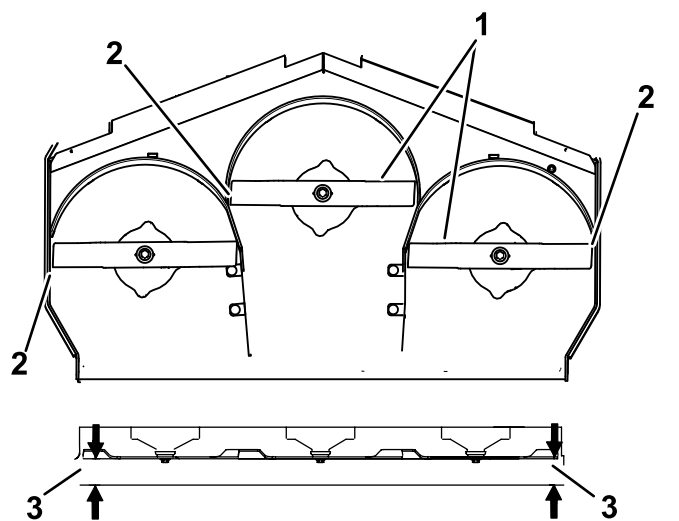
1. Zet de maaimessen horizontaal.
2. Meet de afstand tussen de mespunt en het vlakke oppervlak.

**Opmerking:** Als beide afstanden groter zijn dan 5 mm, moeten ze worden bijgesteld; raadpleeg [Maaidek horizontaal stellen \(bladz. 52\)](#)



**Figuur 87**  
Machine met zijafvoer

1. Maaimessen evenwijdig
2. Uiteinde van mes
3. Meet vanaf het uiteinde van het mes tot het platte oppervlak hier.



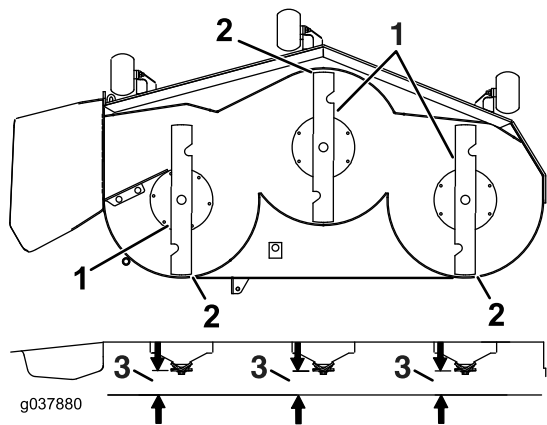
**Figuur 88**  
Machine met achterafvoer

1. Maaimessen evenwijdig
2. Uiteinde van mes
3. Meet vanaf het uiteinde van het mes tot het platte oppervlak hier.

## Schuinstand van het maaidek controleren.

1. Parkeer de machine op een horizontaal oppervlak en zet de messen in de lengterichting.
2. Meet de afstand tussen de rand van zowel het voorste mes als de rand van het achterste mes tot het horizontale oppervlak.

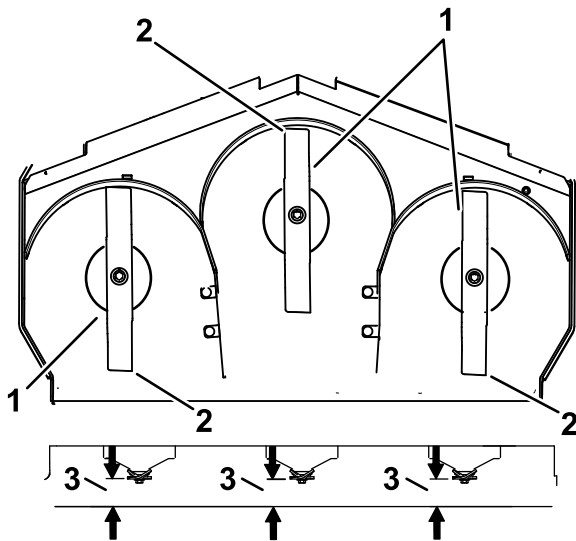
**Opmerking:** De maaimessen moeten aan de voorkant 4,8 tot 6 mm lager zijn dan aan de achterkant.



**Figuur 89**

Machines met zijafvoer

1. Messen in lengterichting
2. Uiteinde van mes
3. Meet vanaf het uiteinde van het mes tot het platte oppervlak hier.



**Figuur 90**

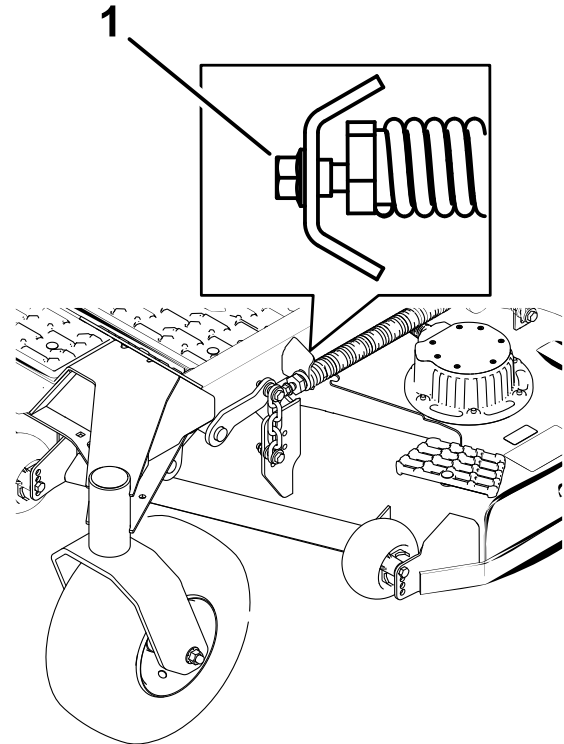
Machines met achterafvoer

1. Messen in lengterichting
2. Uiteinde van mes
3. Meet vanaf het uiteinde van het mes tot het platte oppervlak hier.

## Maaidek horizontaal stellen

1. Zet de antiscalpeerrollen in de bovenste opening of verwijder ze in hun geheel.
2. Zet het maaidek omhoog in de vergrendelde transportstand of de hoogste maaihogte-instelling.
3. Maak de stelschroef op de hulpveer van het hefmechanisme langzaam los tot u de schroef kunt verwijderen.

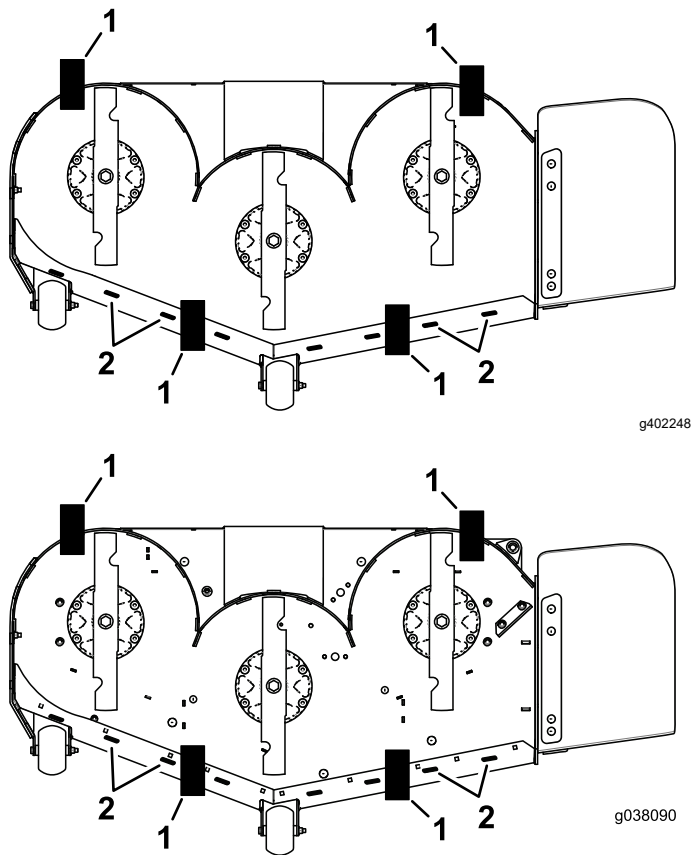
**Opmerking:** Bewaar de schroef voor montage.



**Figuur 91**

1. Stelschroef

- Plaats 4 blokken, elk met een dikte van 7,3 cm onder de achter- en voorrand van het maaidek. Let erop dat u de blokken niet onder de antiscalpeerrollen of lasnaden plaatst.

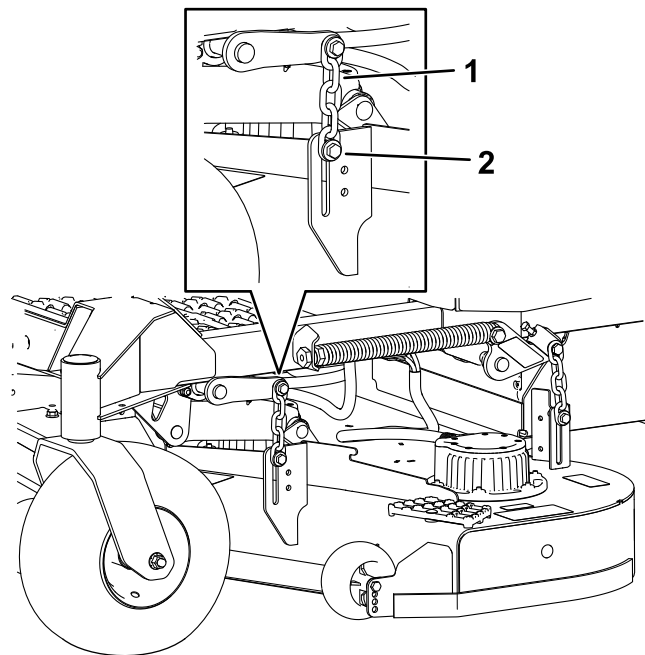


**Figuur 92**  
Onderaanzicht

- Blok – 73 mm
- Lasnaden

- Zet de maaihoogtehendel in de 76 mm-stand.
- Draai het maimes voorzichtig in dwarsrichting horizontaal.

- Draai de borgmoeren in de 4 hoeken van het maaidek los en controleer of het maaidek stevig op de 4 blokken rust.

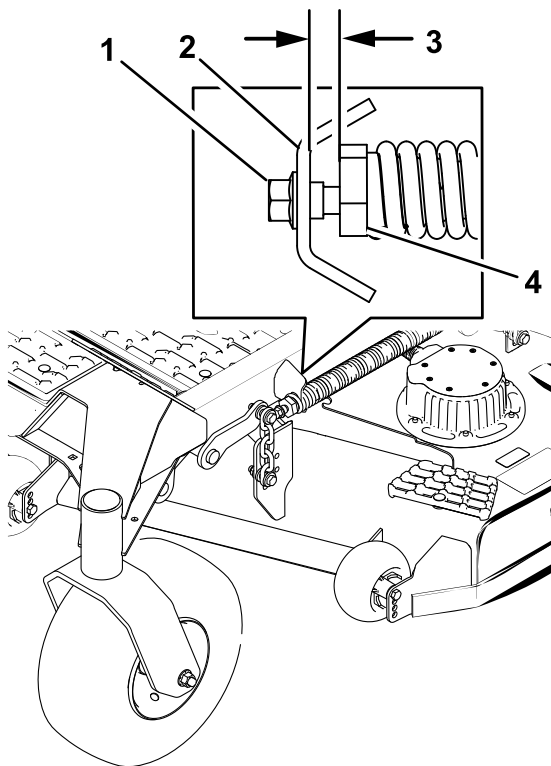


**Figuur 93**

- Ketting
- Bout en borgmoeren

- Trek de maaidekkettingen strak en zorg dat het maaidekpedaal naar achteren is gedrukt tegen de aanslag.
- Draai de 4 borgmoeren vast.
- Zorg ervoor dat de blokken stevig onder de rand van het maaidek zitten en dat alle bevestigingsbouten vastgedraaid zijn.
- Controleer de nivellering van het maaidek en de bladhelling; herhaal deze procedure indien nodig.
- Breng het maaidek omhoog in de transportstand (140 mm).
- Installeer eventueel verwijderde antiscalpeerrollen.

14. Monteer de stelschroef op de hulpveer van het hefmechanisme die u eerder hebt verwijderd in stap 3.



**Figuur 94**

g402251

1. Stelschroef  
2. Beugel  
3. Tussenruimte: 22-29 mm

15. Stel de afstand tussen de veerschroef en de beugel in op 22-29 mm.

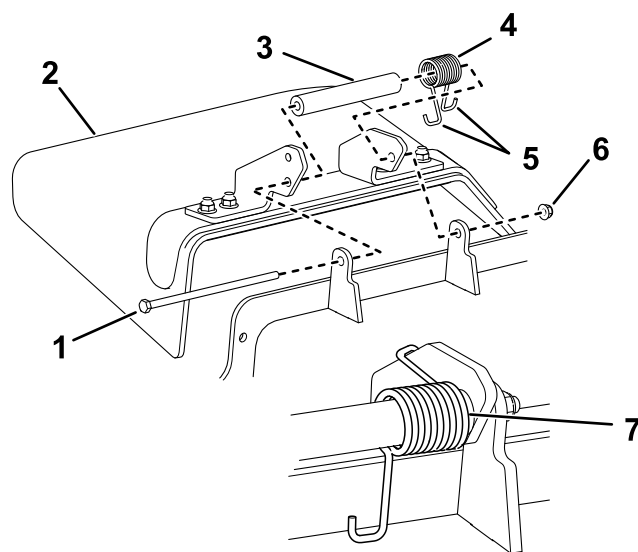
## Grasgeleider vervangen

### ⚠ GEVAAR

Een open uitwerpopening kan objecten naar u en mensen in de buurt werpen. Daarnaast kunt u ook in contact komen met het mes. Uitgeworpen objecten of aanraking van maaimessen leiden tot ernstig letsel of de dood.

Gebruik de machine niet als de grasgeleider in de geheven stand staat, verwijderd is of gewijzigd is, tenzij er een grasvanger of mulchset gemonteerd is en goed werkt.

1. Verwijder de borgmoer, bout, veer en afstandsstuk waarmee de grasgeleider is gemonteerd op de draaibeugels.



**Figuur 95**

g400729

1. Bout  
2. Grasgeleider  
3. Afstandsstuk  
4. Veer  
5. J-vormig haakuiteinde van veer  
6. Borgmoer  
7. Veer (gemonteerd)

2. Verwijder een beschadigde of versleten grasgeleider.  
3. Plaats een afstandsstuk en de veer op de grasgeleider.  
4. Plaats 1 J-vormig haakeind van de veer achter de rand van het maaidek.

**Opmerking:** Zorg ervoor dat 1 J-vormig haakeind van de veer is gemonteerd achter de rand van het maaidek voordat u de bout monteert zoals wordt aangegeven in [Figuur 95](#).

5. Monteer de bout en de moer.

6. Plaats 1 J-vormig haakeind van de veer om de grasgeleider.

**Belangrijk:** De grasgeleider moet kunnen draaien. Klap de geleider helemaal omhoog en controleer of deze volledig omlaag draait.

## Reiniging

### De onderkant van het maaidek reinigen

**Onderhoudsinterval:** Bij elk gebruik of dagelijks

Verwijder elke dag het aangekoekte gras aan de onderkant van het maaidek.

**Belangrijk:** Reinig de machine nooit met water. Water kan de motoren en andere elektrische onderdelen beschadigen. Gebruik perslucht om vuil van de machine af te blazen.

#### **⚠ WAARSCHUWING**

Als u de perslucht niet juist gebruikt om de machine te reinigen, kan ernstig lichamelijke letsel worden veroorzaakt.

- Draag goede persoonlijke beschermingsmiddelen, zoals een veiligheidsbril, gehoorbescherming en een stofmasker.
  - Richt de perslucht nooit op een lichaamsdeel of op een andere persoon.
  - Raadpleeg de bedienings- en veiligheidsaanwijzingen van de fabrikant voor de compressor.
1. Parkeer de machine op een horizontaal oppervlak, schakel de aftakas uit en zet de rijkhendels naar buiten in de PARKEERSTAND.
  2. Schakel de machine uit, verwijder het contactsleuteltje en wacht totdat alle bewegende onderdelen tot stilstand zijn gekomen voordat u de bestuurderspositie verlaat.
  3. Draai de afkoppelschakelaar van de accu op UIT.
  4. Breng de voorkant van de machine omhoog en plaats deze op assteunen.
  5. Verwijder vuil van de machine met perslucht.

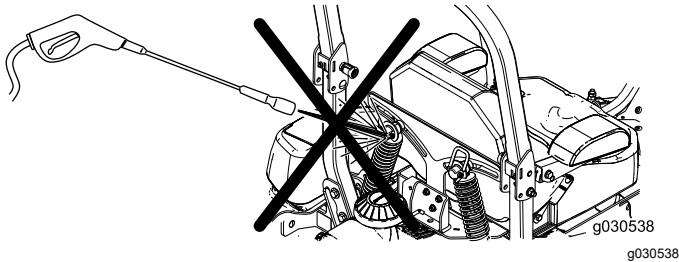
# De vering reinigen

## Alleen voor machines met MyRide™ ophangingsysteem

Onderhoudsinterval: Bij elk gebruik of dagelijks

Reinig de vering met perslucht.

**Belangrijk:** Maak de schokdempers niet schoon met water onder druk.



Figuur 96

---

# Afval afvoeren

Motorolie, accu's, hydraulische vloeistof en motorkoelvloeistof verontreinigen het milieu. Verwijder deze stoffen volgens de plaatselijke voorschriften.

# Stalling

## Reinigen en opslaan

Onderhoudsinterval: Vóór de stalling

Vóór de stalling

1. Parkeer de machine op een horizontaal oppervlak, schakel de aftakas uit en zet de rijhendels naar buiten in de PARKEERSTAND.
2. Schakel de machine uit, verwijder het contactsleuteltje en wacht totdat alle bewegende onderdelen tot stilstand zijn gekomen voordat u de bestuurderspositie verlaat.
3. Verwijder maaisel, aarde en vuil van de buitenkant van de gehele machine, met perslucht.

**Belangrijk:** Maak de machine niet schoon met water, dan kan leiden tot beschadiging van de motor en andere elektrische onderdelen.

4. Controleer de rem; zie [Parkeerstand \(bladz. 16\)](#).
5. Smeer de machine; zie [Smering \(bladz. 41\)](#).
6. Controleer de bandenspanning; zie [De bandenspanning controleren \(bladz. 44\)](#).
7. Controleer alle bevestigingen en zet ze vast. Repareer of vervang versleten of ontbrekende delen.
8. Werk alle krassen of afgebladderde metaaloppervlakken bij met lak van een erkende servicedealer.
9. Stal de machine in een schone, droge garage of opslagruimte. Verwijder het sleuteltje uit het contact en bewaar het op een plaats die u makkelijk kunt onthouden. Dek de machine af om deze te beschermen en schoon te houden.
10. Gaat u de machine voor langere tijd stallen, volg dan de instructies voor opslag van de accu op; zie [Voorschriften voor het bewaren van de accu \(bladz. 57\)](#).



# Voorschriften voor het bewaren van de accu

**Opmerking:** U hoeft de accu's niet van de machine te nemen als u deze gaat stallen.

Controleer in de volgende tabel de temperatuurlimieten voor opslag:

## Temperatuurlimieten voor opslag

Opslagtemperatuur	Passende opslagtijd
45° tot 55°C	1 week
25° tot 45°C	3 weken
-20°C tot 25°C	52 weken

**Belangrijk:** Temperaturen buiten deze limieten brengen schade toe aan uw accu's.

De temperatuur waarin de accu's worden bewaard heeft invloed op de levensduur ervan. Langdurige opslag bij extreme temperaturen verkort de levensduur van de accu. Bij temperaturen boven 25 °C mag de machine slechts gedurende de in de tabel aangegeven tijd worden opgeslagen.

- Voordat u de machine stalt, moet u de accu's laden of ontladen tot 40%–60% (54,3 tot 57,3 V).

**Opmerking:** Een 50% geladen accu verzekert een maximale levensduur. Laadt u de accu's voor 100% op voordat u deze stalt, dan verkort dat de levensduur.

Verwacht u de machine voor langere tijd te stallen, laad de accu's dan voor ongeveer 60%.

- Na elke stillingsperiode van 6 maanden moet u het laadniveau van de accu controleren en zorgen dat dit 40 tot 60% bedraagt. Is het laadniveau onder de 40% gezakt, laad de accu dan op tot 40 à 60%.
- U kunt een multimeter gebruiken om het laadniveau van een uitgeschakelde machine te controleren. In de volgende tabel ziet u welke spanning overeenkomt met welk laadniveau.

Spanning	Laadniveau
57,3 V	60%
55,4V	50%
54,3V	40%

- Bent u klaar met het opladen van de accu's, haal de oplader dan uit het stopcontact. Tijdens de opslagperiode moet u de voeding afkoppelen. Anders gaan de accu's sneller leeglopen.
- Laat u de oplader op de machine zitten, dan wordt deze uitgeschakeld zodra de accu's volledig opgeladen zijn. Om de oplader opnieuw in te schakelen, moet u deze afkoppelen en opnieuw aansluiten.

# De lader opslaan

1. Koppel de voeding van de machine af; zie [De afkoppelschakelaar van de accu gebruiken \(bladz. 42\)](#).
2. Koppel het stroomsnoer af van de lader en rol het nauwkeurig op.
3. Controleer het stroomsnoer nauwkeurig op tekenen van slijtage of beschadiging. Vervang het snoer als het versleten of beschadigd is.
4. Controleer de lader nauwkeurig op versleten, losse of beschadigde onderdelen. Neem contact op met een erkende Toro distributeur voor hulp bij het herstellen of vervangen van onderdelen.
5. Bewaar de lader en het stroomsnoer op een schone, droge plaats waar ze geen klappen of schade kunnen oplopen en niet worden blootgesteld aan bijtende dampen.

# Problemen, oorzaak en remedie

Probleem	Mogelijke oorzaak	Remedie
De motor start niet of slaat af.	<ol style="list-style-type: none"> <li>1. U zit niet op de bestuurdersstoel.</li> <li>2. De machine is niet opgeladen.</li> <li>3. De elektrische aansluitingen zijn gecorrodeerd of zitten los.</li> <li>4. Een van de zekeringen is doorgebrand.</li> <li>5. Een van de relais of schakelaars is defect.</li> </ol>	<ol style="list-style-type: none"> <li>1. Ga op de bestuurdersstoel zitten.</li> <li>2. Laad de machine op.</li> <li>3. Controleer of de elektrische aansluitingen goed contact maken.</li> <li>4. Vervang de zekering.</li> <li>5. Neem contact op met een erkende servicedealer.</li> </ol>
De machine trekt naar links of naar rechts (met beide rijhendels volledig vooruit).	<ol style="list-style-type: none"> <li>1. De sporing moet afgesteld worden.</li> <li>2. De banden van de aandrijfwielen hebben niet de juiste spanning.</li> </ol>	<ol style="list-style-type: none"> <li>1. Stel de sporing af</li> <li>2. Verander de bandenspanning.</li> </ol>
De machine trilt abnormaal.	<ol style="list-style-type: none"> <li>1. Het maaimes (de maaimessen) is (zijn) verbogen of niet in balans.</li> <li>2. Een bevestigingsbout van het maaimes zit los.</li> <li>3. Mesas verbogen.</li> </ol>	<ol style="list-style-type: none"> <li>1. Nieuwe maaimes(sen) monteren.</li> <li>2. De bevestigingsbout van het maaimes vastdraaien.</li> <li>3. Neem contact op met een erkende servicedealer.</li> </ol>
De maaihoogte is ongelijk.	<ol style="list-style-type: none"> <li>1. Maaimes(sen) is/zijn bot.</li> <li>2. Maaimes(sen) verbogen of niet in balans.</li> <li>3. Het maaidek staat niet horizontaal.</li> <li>4. Een antiscaalpeerwiel (indien aanwezig) is niet correct afgesteld.</li> <li>5. De schuinstand van het maaidek is verkeerd.</li> <li>6. De onderkant van het maaidek is vuil.</li> <li>7. De bandenspanning is niet correct.</li> <li>8. Mesas verbogen.</li> </ol>	<ol style="list-style-type: none"> <li>1. Mes(sen) slijpen.</li> <li>2. Nieuwe maaimes(sen) monteren.</li> <li>3. Stel het maaidek horizontaal in.</li> <li>4. Stel de antiscaalpeerrol juist af.</li> <li>5. Pas de schuinstand aan.</li> <li>6. Reinig de onderkant van het maaidek.</li> <li>7. De banden op de juiste spanning brengen.</li> <li>8. Neem contact op met een erkende servicedealer.</li> </ol>
Messen draaien niet.	<ol style="list-style-type: none"> <li>1. De messen draaien niet door het veiligheidssysteem.</li> <li>2. De aftakasschakelaar werkt niet goed.</li> </ol>	<ol style="list-style-type: none"> <li>1. Neem contact op met een erkende servicedealer.</li> <li>2. Neem contact op met een erkende servicedealer.</li> </ol>
De machine werkt niet normaal en er wordt een fout weergegeven op het InfoCenter.	<ol style="list-style-type: none"> <li>1. Een machinefout verhindert de werking.</li> </ol>	<ol style="list-style-type: none"> <li>1. Draai het contactsleuteltje op UIT en start de machine opnieuw. Als de fout zich opnieuw voordoet, dan moet u contact opnemen met een erkende Service Dealer.</li> </ol>

## Foutcodes acculader

Foutcodes van de acculader, weergegeven op het InfoCenter, zie [Figuur 97](#).

- SPN: Suspect Parameter Number = nummer van de verdachte parameter
- FMI: Failure Mode Indicator = indicatie van de storing
- OC: Number of occurrences = aantal keren dat dit is voorgekomen

**Charger Fault**

SPN: 524160

FMI: 31

OC: 7

g377956

**Figuur 97**

<b>Probleem</b>	<b>Mogelijke oorzaak</b>	<b>Remedie</b>
SPN 4992, FMI 16 of FMI 3	1. Te hoge spanning van de accu	1. Zorg ervoor dat de spanning van de accu juist is en dat de aansluitingen van de kabels stevig vastzitten; zorg ervoor dat de accu in goede staat is.
SPN 4990, FMI 31	1. Accustoring vastgesteld	1. Neem contact op met een erkende Toro- distributeur.
SPN 520196, FMI 16	1. Ah-limiet van accu overschreden	1. Mogelijke oorzaken zijn een slechte toestand van de accu, een sterk ontladen accu, een accu die slecht aangesloten is en/of hoge parasitaire belastingen op de accu terwijl deze opgeladen wordt. Mogelijke oplossingen: vervang de accu's. Controleer DC-aansluitingen. Koppel parasitaire belastingen los. Deze fout zal verdwijnen zodra de lader wordt gereset door gelijkstroom in en uit te schakelen.
SPN 4992, FMI 4	1. Fout omgekeerde polariteit	1. De accu is niet juist aangesloten op de lader. Zorg ervoor dat de aansluitingen van de accu goed vastzitten.
SPN 520193, FMI 3	1. Fout hoge AC-spanning (>270VAC)	1. Sluit de lader aan op een AC-bron die een stabiele wisselstroom levert tussen 85-270 VAC / 45-65 Hz.
SPN 524032, FMI 3	1. De lader kon niet starten	1. De lader kon niet goed worden ingeschakeld. Koppel de wisselstroominput en de aansluiting van de accu gedurende 30 seconden los voordat u opnieuw probeert.
SPN 520193, FMI 4	1. Fout lage AC-spanning oscillatie	1. De AC-bron is onstabiel. Kan worden veroorzaakt door een te kleine generator of veel te kleine inputkabels. Sluit de lader aan op een AC-bron die een stabiele wisselstroom levert tussen 85-270 VAC / 45-65 Hz.
SPN 524033, FMI 31	1. Herprogrammering is mislukt	1. Mislukte software-upgrade of mislukt scriptgebruik. Zorg ervoor dat de nieuwe software correct is.
SPN 524035 of SPN 524042, FMI 31	1. Communicatiefout met accu	1. Zorg ervoor dat de aansluiting van de signaaldraden aan de accu stevig vastzit.
SPN 524035 of SPN 524042, FMI 9	1. Communicatiefout met accu	1. Zorg ervoor dat de aansluiting van de signaaldraden aan de accu stevig vastzit.

# Storingscodes acculader

Probleem	Mogelijke oorzaak	Remedie
SPN 524160, FMI 31	1. Interne fout lader	1. Verwijder de AC-aansluiting en de accuaansluiting voor minstens 30 seconden en probeer opnieuw. Als het opnieuw mislukt, moet u contact opnemen met een erkende Toro distributeur.



# Opmerkingen:

# Opmerkingen:



**Count on it.**