



Betjeningsvejledning

Titan ZX4875-, ZXM4875-, ZXM5475- eller ZXM6075-plænetraktor

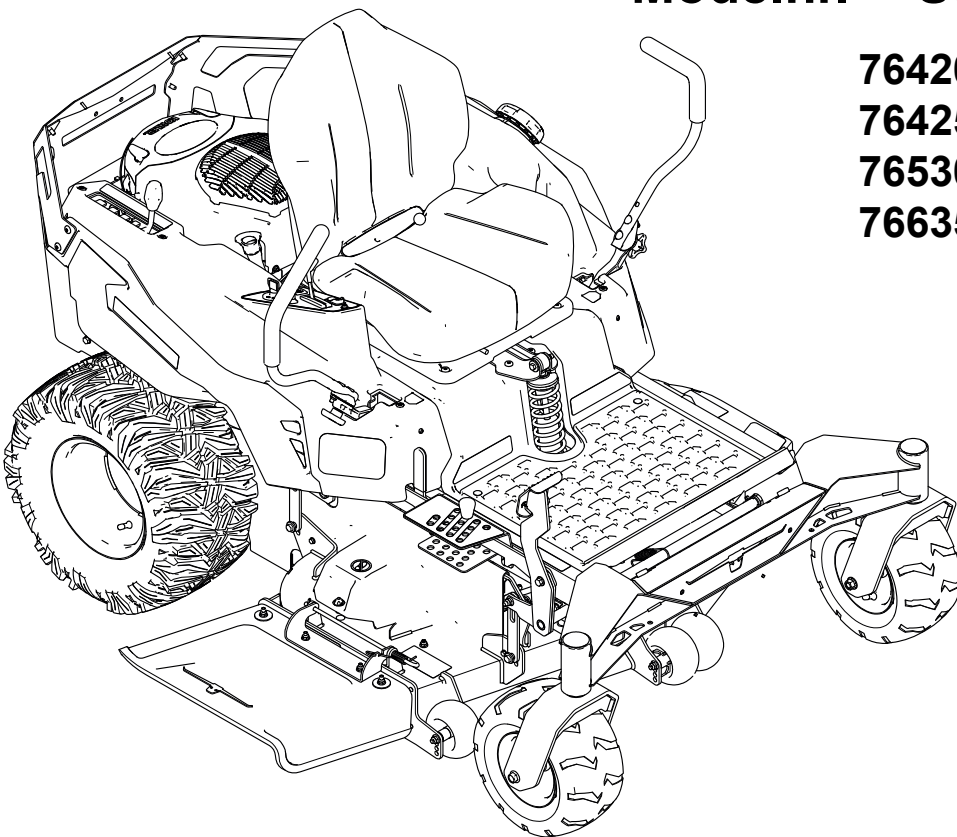
Modelnr. —Serienummerinterval

76420—400000000 og derover

76425—400000000 og derover

76530—400000000 og derover

76635—400000000 og derover



Ansvarsfraskrivelse og lovpligtige oplysninger

Dette produkt overholder alle relevante EU-direktiver. Yderligere oplysninger fås på den separate produktspecifikke overensstemmelseserklæring.

Nettomotormoment: Denne maskines brutto- eller nettomotormoment er fastsat af motorfabrikanten på et laboratorium i henhold til Society of Automotive Engineers (SAE) J1940 eller J2723. Som følge af de ændringer, der er foretaget for at overholde diverse sikkerheds-, emissions- og driftskrav, vil det reelle motormomentet på denne plæneklippertype være betydeligt lavere. Se de oplysninger fra motorproducenten, som følger med maskinen.

Indholdsfortegnelse

Kapitel 1: Indledning	1-1
Tilsigtet anvendelse	1-1
Sådan får du hjælp	1-1
Vejledningskonventioner	1-2
Advarselssymbolernes klassificeringer	1-2
Kapitel 2: Sikkerhed	2-1
Generelt om sikkerhed	2-1
Hædningsindikator	2-2
Sikkerheds- og instruktionsmærkater	2-3
Kapitel 3: Produktoversigt	3-1
Kontrolpanel	3-1
Bevægelseshåndtag	3-3
Positionen Parker	3-3
MyRide®-affjedringsjusteringshåndtag	3-4
Klippehøjdepind	3-4
Pedal til skjoldløft	3-4
Transportlåsehåndtag	3-4
Brændstofmåler	3-5
Specifikationer	3-5
Kapitel 4: Betjening	4-1
Før betjening	4-1
Sikkerhedshensyn før drift	4-1
Brændstof	4-3
Udførelse af daglig vedligeholdelse	4-4
Ydeevne og levetid	4-4
Sikkerhedslåsesystem	4-4
Indstilling af sædet	4-5
Justering af bevægelseshåndtagets højde	4-6
Justering af bevægelseshåndtagets vipning	4-6
Omstilling til sideudblæsning	4-6
Under betjening	4-14
Sikkerhed under drift	4-14
Brug af førersædet	4-17
Start af motoren	4-18
Slukning af motoren	4-18
Kørsel med maskinen	4-19
Betjening af kontakten til regulering af skæreknivene (kraftudtag)	4-20
Sideudblæsning	4-21

Justering af klippehøjden.....	4-22
Brug af transportlåsen	4-22
Justering af antiskalperingsruller	4-22
Tips til betjening	4-23
Efter brug.....	4-24
Sikkerhed efter drift.....	4-24
Rengøring af maskinen	4-24
Bugsering af maskinen.....	4-25
Kapitel 5: Vedligeholdelse	5-1
Sikkerhed ved vedligeholdelse	5-1
Skema over anbefalet vedligeholdelse	5-2
Procedurer inden vedligeholdelse	5-3
Flytning af en defekt maskine.....	5-3
Frigivelse af plæneklipperskjoldets gardin	5-4
Motorvedligeholdelse	5-5
Motorsikkerhed	5-5
Eftersyn af luftfilteret.....	5-5
Motoroliekontrol	5-7
Serviceeftersyn af tændrøret.....	5-9
Rengøring af blæserhuset.....	5-11
Brændstofvedligeholdelse	5-12
Udskiftning af brændstoffiltrene	5-12
Vedligeholdelse af elektrisk system	5-13
Elektrisk system – Sikkerhed.....	5-13
Eftersyn af batteri	5-13
Chokstart af maskinen.....	5-17
Serviceeftersyn af sikringerne	5-19
Vedligeholdelse af drivsystem	5-19
Kontrol af dæktrykket.....	5-19
Kontrol af hjullåsemøtrikkerne.....	5-20
Justering af sporingen	5-20
Vedligeholdelse af remme	5-21
Eftersyn af remmene	5-21
Udskiftning af plæneklipperremmen	5-21
Vedligeholdelse af plæneklipperskjoldet.....	5-24
Skæreknivssikkerhed	5-24
Eftersyn af skæreknive.....	5-24
Nivellering af plæneklipperskjoldet	5-27
Afmontering af plæneklipperskjoldet	5-29
Montering af plæneklipperskjoldet	5-30
Udskiftning af græsdeflektoren	5-31
Rengøring.....	5-33
Bortskaffelse af affald	5-33
Kapitel 6: Opbevaring	6-1
Sikkerhed i forbindelse med opbevaring.....	6-1
Klargøring af maskinen til opbevaring i mere end 30 dage	6-1
Opbevaring af batteriet.....	6-3
Tips til opbevaring af batterier	6-3
Kapitel 7: Fejlfinding	7-1
Kapitel 8: Diagrammer.....	8-1
El-diagram.....	8-1

Tilsligtet anvendelse

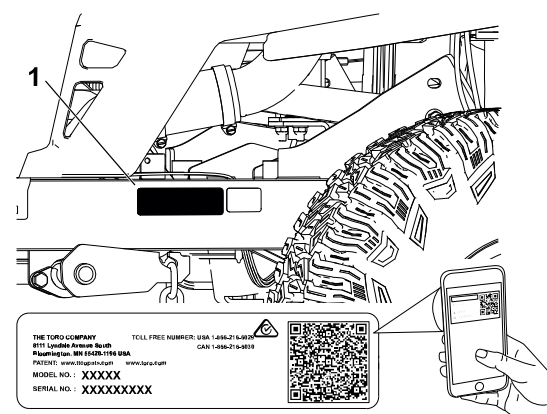
Denne plænetraktor med roterende skærekniive er beregnet til brug for boligejere på private ejendomme. Den er primært beregnet til klipning af græs på velholdte plæner. Brug af dette produkt til andre formål end den tilsligtede anvendelse kan udsætte dig selv og omkringstående for fare.

Læs denne vejledning omhyggeligt, så du kan lære at betjene og vedligeholde produktet korrekt samt undgå person- og produktskade. Det er dit ansvar at betjene produktet korrekt og sikkert.

Sådan får du hjælp

Gå til www.Toro.com for at få materialer om produktsikkerhed og oplæring i betjening, oplysninger om tilbehør, hjælp til at finde en forhandler eller for at registrere dit produkt.

Når du har brug for service, originale dele fra Toro eller yderligere oplysninger, skal du kontakte en autoriseret serviceforhandler eller kundeservice for Toro samt have produktets model- og serienummer parat. Disse numre er placeret på serienummerpladen på dit produkt ^①. Skriv numrene, hvor der er gjort plads til dette.



G451770

VIGTIGT

Scan QR-koden på serienummermærkaten (hvis udstyret hermed) med din mobilenhed for at tilgå garanti, reservedele og andre produktoplysninger.

Model-nummer:		Serie-nummer:	
----------------------	--	----------------------	--

Vejledningskonventioner

Denne vejledning advarer dig om mulige farer og giver dig særlige sikkerhedsoplysninger ved hjælp af advarselssymbolet, der angiver en fare, som kan forårsage alvorlig personskade eller død, hvis du ikke følger de anbefalede forholdsregler.



Denne betjeningsvejledning bruger to ord til at fremhæve oplysninger. **Vigtigt** henleder opmærksomheden på særlige mekaniske oplysninger, og **Bemærk** angiver generel information, som det er værd at lægge særligt mærke til.

Advarselssymbolernes klassificeringer

Advarselssymbolet, der vises i denne betjeningsvejledning og på maskinen, identificerer vigtige sikkerhedsmeddelelser, som du skal følge for at forhindre ulykker.

Advarselssymbolet vises over oplysninger, der advarer dig om farlige handlinger eller situationer, og efterfølges af ordet **FARE**, **ADVARSEL** eller **FORSIGTIG**.



FARE



Fare angiver en overhængende farlig situation, som, hvis den ikke undgås, *vil* resultere i dødsfald eller alvorlig personskade.



ADVARSEL



Advarsler angiver en potentielt farlig situation, som *kan* medføre dødsfald eller alvorlig personskade, hvis den ikke undgås.



FORSIGTIG



Forsigtig angiver en potentielt farlig situation, som, hvis den ikke undgås, *kan* resultere i mindre eller moderat personskade.



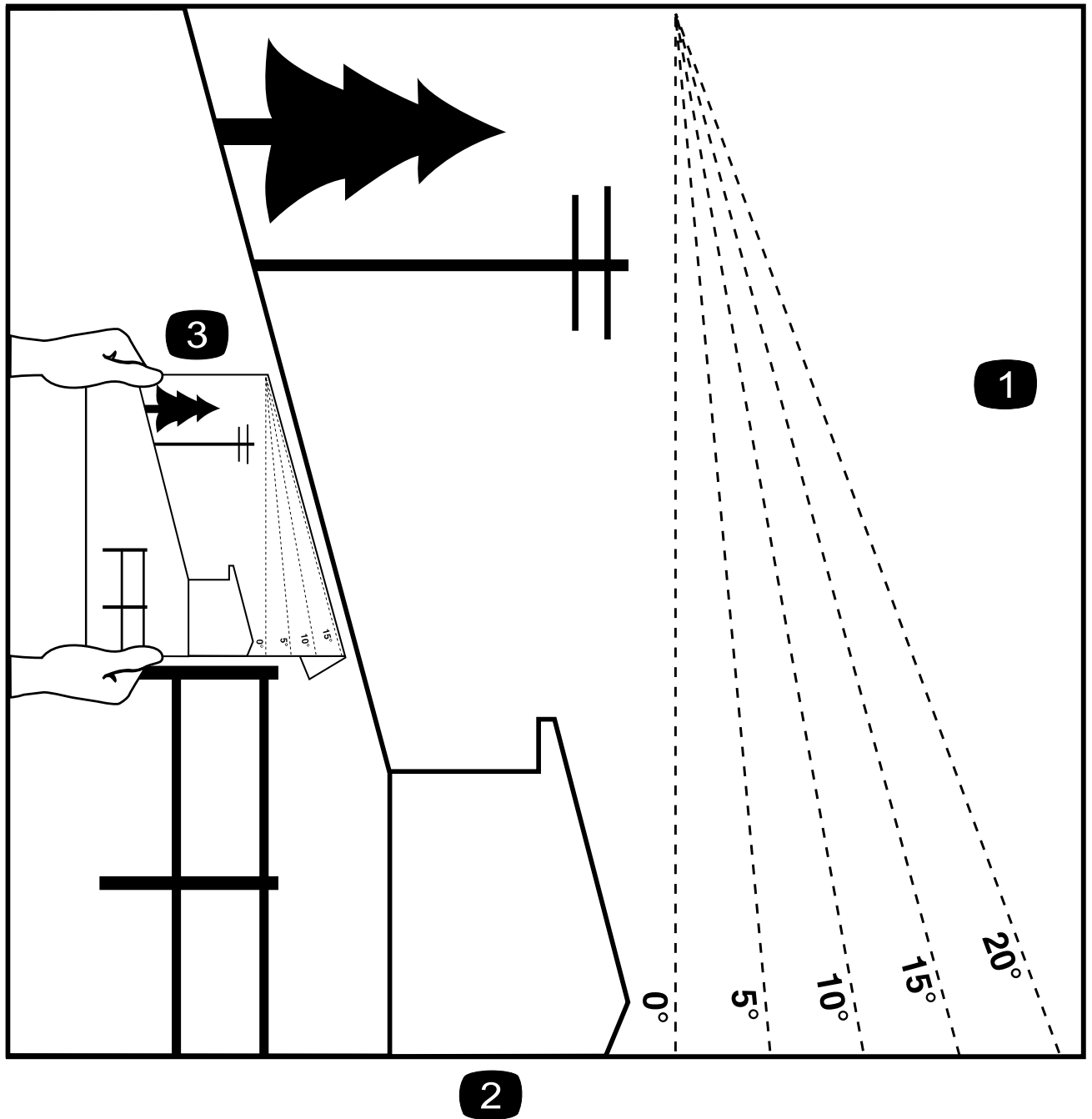
Generelt om sikkerhed

Dette produkt kan afskære hænder og fødder samt udslynge genstande. Følg altid sikkerhedsanvisningerne for at undgå alvorlig personskade eller død.

- Læs, forstå, og følg anvisninger og advarsler i denne *betjeningsvejledning* og på maskinen, motoren og redskaberne, inden du starter motoren.
- Maskinen må aldrig betjenes eller vedligeholdes af børn eller utrænede personale. Maskinen må kun betjenes eller vedligeholdes af personer, som er ansvarlige, uddannede, fortrolige med anvisningerne og fysisk i stand til det.
- Hold omkringstående væk fra arbejdsområdet – især børn.
- Betjen ikke maskinen i nærheden af bratte afsatser, grøfter, volde, vand og andre risikoområder eller på skrånninger med en hældning på mere end 15°.
- Hold hænder og fødder væk fra bevægelige dele.
- Betjen ikke maskinen, med mindre alle afskærmninger, skærme, kontakter og øvrige anordninger er monteret og fungerer korrekt.
- Parker maskinen på en plan overflade, deaktiver drevene, aktiver parkeringsbremsen, sluk for motoren, tag nøglen ud, og vent, til alle bevægelige dele er standset, før du forlader førersædet.
- Lad maskinen køle af, inden du efterser, justerer, påfylder brændstof, rengør den eller stiller den til opbevaring.

Hældningsindikator

Du kan kopiere denne side til personlig brug.



G011841s

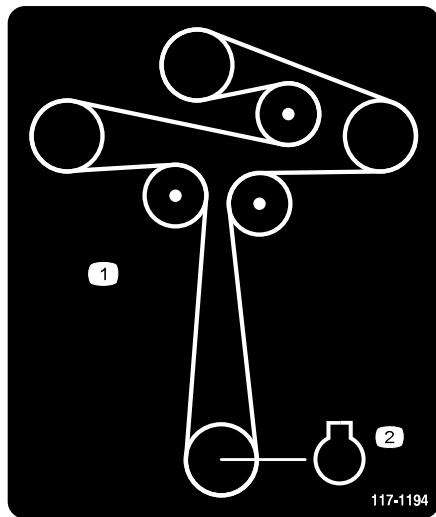
- ① Den maksimale hældning, som maskinen kan arbejde på, er 15 grader. Brug hældningsoversigten til at bestemme bakkens hældningsgrad før arbejde med maskinen. **Betjen aldrig maskinen på skrån timer med større hældning end 15 grader.** Fold langs den relevante streg, så det passer til den anbefalede hældning.
- ② Ret denne kant ind efter en lodret overflade (træ, bygning, hegns pæl osv.).
- ③ Eksempel på sammenligning af hældning med foldet kant

Sikkerheds- og instruktionsmærkater



Sikkerheds- og instruktionsmærkaterne kan nemt ses af operatøren og er placeret tæt på potentielle risikoområder. Beskadigede eller bortkomne mærkater skal udskiftes.

Mærkatdel: 117-1194



s_decals117-1194

① Remføring

② Motor

Mærkatdel: 130-0731



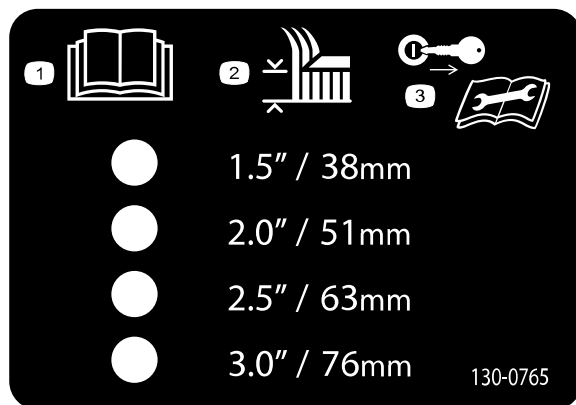
s_decals130-0731

– hold afstand til bevægelige dele.

① Advarsel – fare for udslyngede genstande. Sørg for, at deflektoren er på plads.

② Risiko for at skære hænder eller fødder med plæneklipperens skærekniv

Mærkatdel: 130-0765



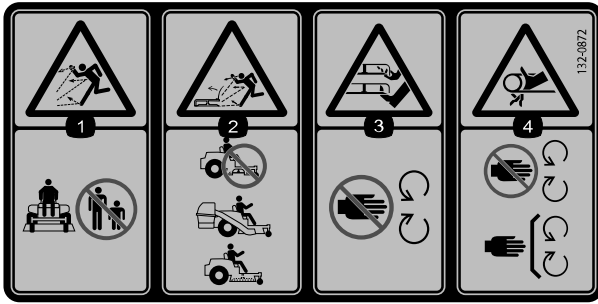
s_decals130-0765

① Læs *betjeningsvejledningen*.

② Valg af klippehøjde

③ Tag nøglen ud, før der udføres vedligeholdelsesarbejde.

Mærkatdel: 132-0872

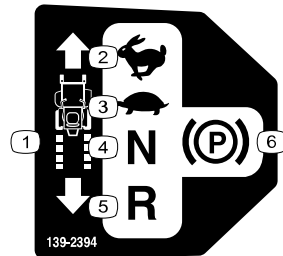


s_decals132-0872

hold afstand til bevægelige dele. Hold alle afskærmninger og sikkerhedsanordninger på plads.

- ① Fare for udslyngede genstande – hold omkringstående på afstand.
- ② Fare for udslyngende genstande, plæneklipper – betjen ikke maskinen med et åbent skjold. Brug en opsamler eller en deflektor.
- ③ Fare for at skære sig/amputation af hænder eller fødder med plæneklipperens skærekniv – hold afstand til bevægelige dele.
- ④ Klemningsfare for hænder, rem –

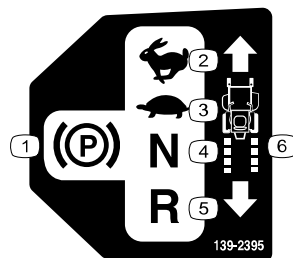
Mærkatdel: 139-2394



s_decals139-2394

- ① Traktionsbetjeningsanordninger
- ② Hurtig
- ③ Langsom
- ④ Neutral
- ⑤ Bakgear
- ⑥ Parkeringsbremse

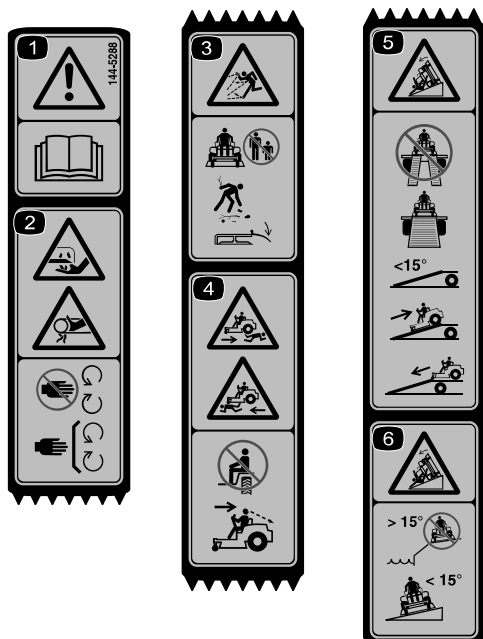
Mærkatdel: 139-2395



s_decals139-2395

- ① Parkeringsbremse
- ② Hurtig
- ③ Langsom
- ④ Neutral
- ⑤ Bakgear
- ⑥ Traktionsbetjeningsanordninger

Mærkatdel: 144-5288

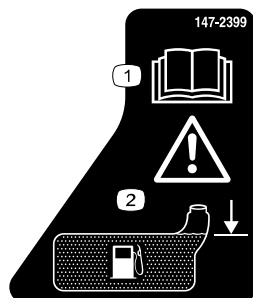


s_decal144-5288

end 15°. Må kun anvendes på skrån timer med en hældning på mindre end 15°.

Bemærk: Denne maskine overholder industristandarden for stabilitetsprøvning i afprøvningen af statisk stabilitet, sidestabilitet og stabilitet i længderetningen ved den anbefalede maksimale hældning, der er angivet på mærkatene. Læs instruktionerne til betjening af maskinen på skrån timer i betjeningsvejledningen, og gennemgå de forhold, under hvilke maskinen skal betjenes, for at afgøre, om du kan betjene maskinen under forholdene på den pågældende dag og det pågældende sted. Ændringer i terrænet kan medføre en ændring i betjeningen af maskinen på skrån timer.

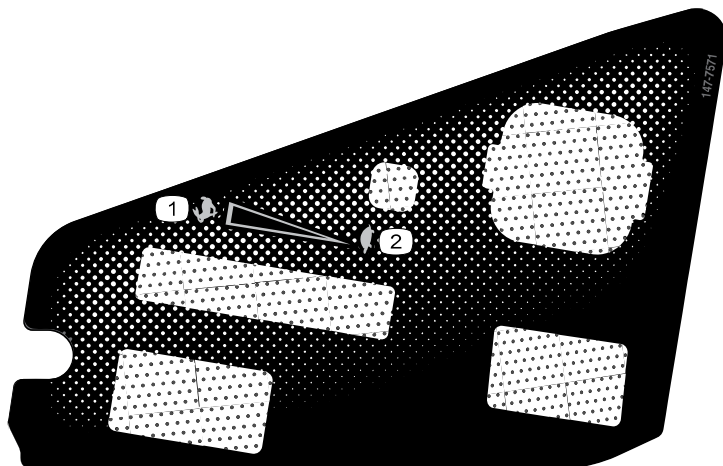
Mærkatdel: 147-2399



s_decal147-2399

- ① Advarsel – læs *betjeningsvejledningen*.
- ② Risiko for skæring/amputation af fingre eller hånd – hold hænderne væk fra bevægelige dele. Lad alle afskærmninger og værn sidde på plads.
- ③ Fare for udslyngede genstande – hold omkringstående på afstand. Saml eventuelt snavs op. Lad deflektoren sidde på plads.
- ④ Fare for at køre personer over – medtag ikke passagerer, og se bagud og ned ved kørsel i bakgear.
- ⑤ Tippefare – brug ikke dobbelte ramper ved læsning på en anhænger. Brug kun en enkelt rampe svarende til maskinens bredde. Brug ikke en rampe med en hældning, der overstiger 15°. Bak op ad rampen (i bakgear), og kørsel ned ad rampen i fremadgående gear.
- ⑥ Tippefare – brug ikke maskinen i nærheden af bratte afsatser med skrån timer med en hældning på mere

Mærkatdel: 147-7571



s_dec147-7571

- ① Hurtig
- ② Langsom

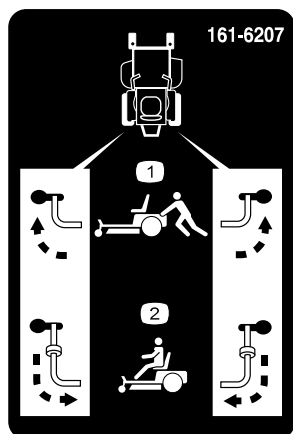
Mærkatdel: 147-7574

Kun MyRIDE-modeller



s_dec147-7574

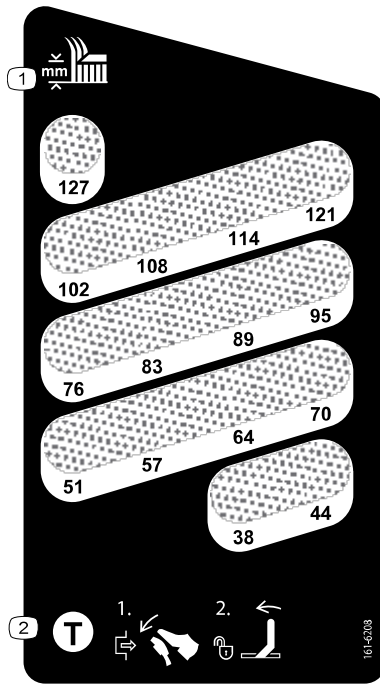
Mærkatdel: 161-6207



decal161-6207

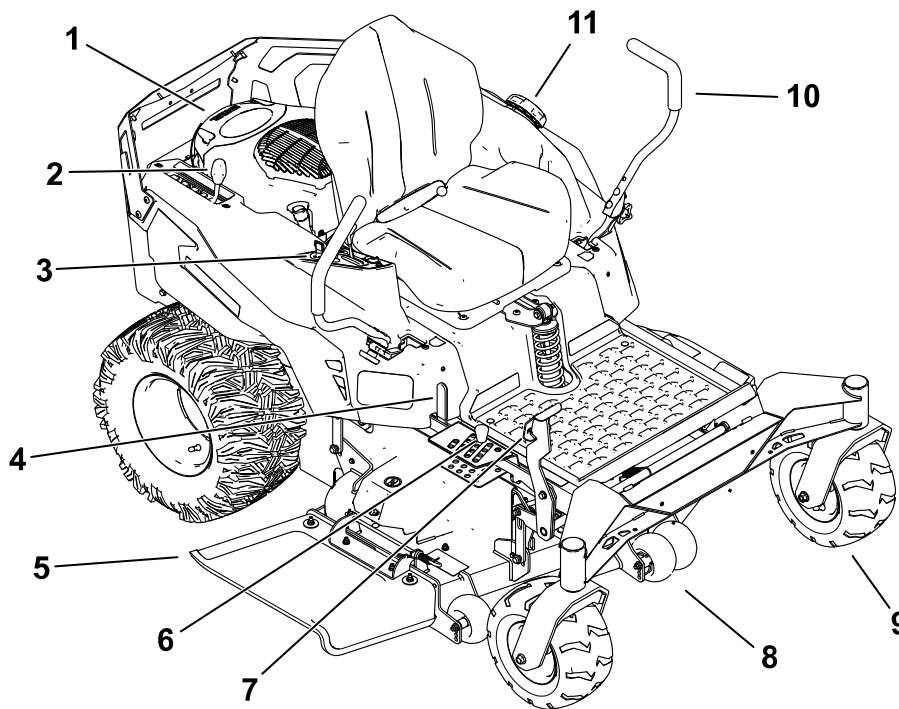
- ① Omløbshåndtag, håndtagsposition til skubning af maskinen
- ② Omløbshåndtag, håndtagsposition til betjening af maskinen

Mærkatdel: 161-6208



① Klippehøjde

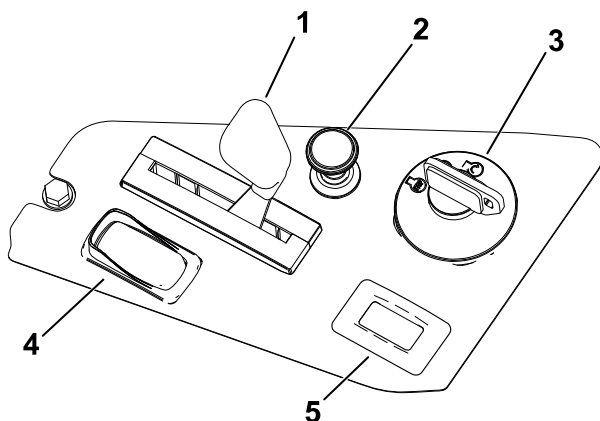
② Gør følgende for at udløse transportlåsen: Skub skjoldløftepedalen fremad, flyt transportlåsehåndtaget fremad, og flyt derefter skjoldløftepedalen bagud mod den ønskede klippehøjde.



G453237

- | | | |
|---|------------------------|------------------------|
| ① Motor | ④ Transportlåsehåndtag | ⑧ Antiskalperingsrulle |
| ② MyRide® affjedringsjusteringshåndtag (kun maskiner med MyRide-affjedring) | ⑤ Deflektor | ⑨ Forstyrejul |
| ③ Kontrolpanel | ⑥ Klippehøjdepind | ⑩ Bevægelseshåndtag |
| | ⑦ Pedal til skjoldløft | ⑪ Brændstofdæksel |

Kontrolpanel

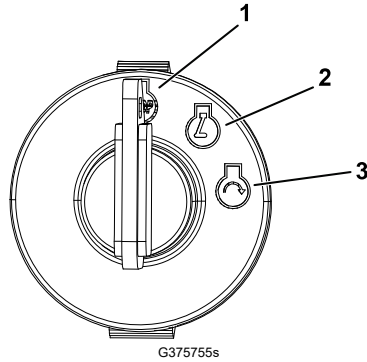


G453238

- | |
|---|
| ① Gashåndtag |
| ② Choker |
| ③ Tændingskontakt |
| ④ Kontakt til regulering af skæreknive (kraftudtag) |
| ⑤ Timetæller |

Nøglekontakt

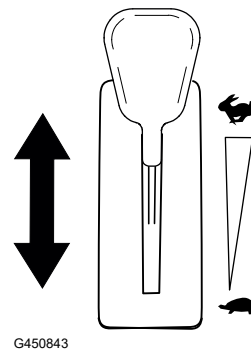
Brug nøglekontakten til at starte eller slukke maskinen.



- ① Sluk for motoren
- ② Lad motoren køre
- ③ Start motoren

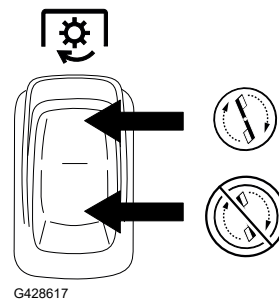
Gashåndtag

Gashåndtaget kontrollerer motorhastigheden, og den har en trinløs regulerbar indstilling fra positionen SLOW (langsom) til FAST (hurtig).



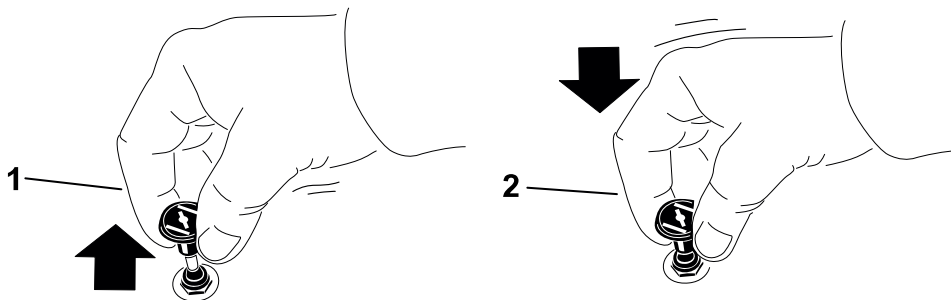
Kontakt til regulering af skæreknive (kraftudtag)

Kontakten til regulering af skæreknive, der er markeret med et kraftudtagssymbol, indkobler og udkobler strømmen til skæreknivene.



Chokerhåndtag

Brug chokerhåndtaget til at hjælpe med at starte en kold motor.



G419508

① Indkoblet

② Udkoblet

Timetæller

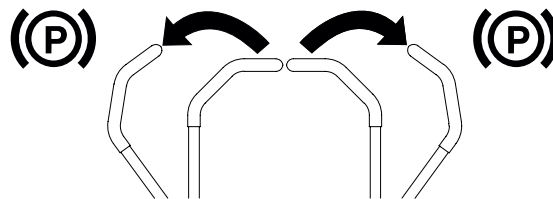
Timetælleren registrerer, hvor mange timer motoren har kørt. Brug disse tal til planlægning af regelmæssig vedligeholdelse.

Bevægelseshåndtag

Bevægelseshåndtagene bruges til at køre maskinen frem og tilbage og dreje den fra side til side.

Positionen Parker

Flyt bevægelseshåndtagene udad fra midten til positionen PARK(parker) for at aktiveres parkeringsbremsen, når du stopper eller forlader maskinen.

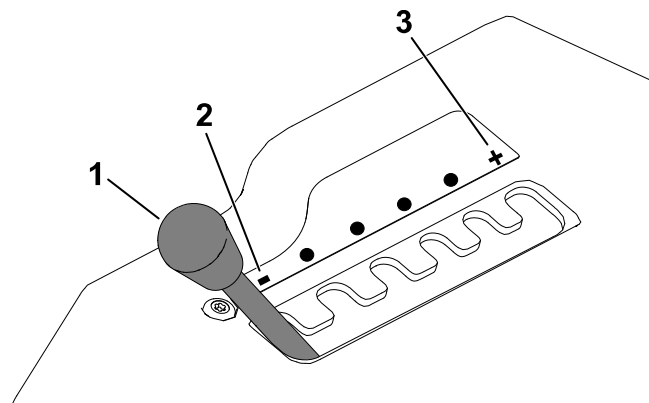


G438246

MyRide®-affjedringsjusteringshåndtag

Til maskiner med MyRide-affjedringssystem

Brug justeringshåndtaget til at justere sædeaffjedringen for at få en jævn og behagelig kørsel.



G292102s

- ① Justeringshåndtag
- ② Blødere affjedring
- ③ Fastere affjedring

Klippehøjdepind

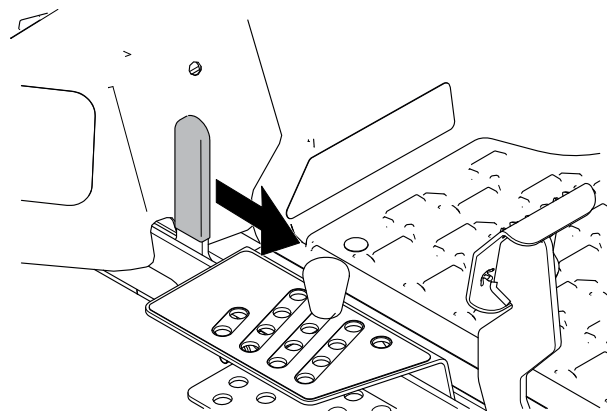
Klippehøjdepinden låser sammen med fodpedalen skjoldet i en bestemt klippehøjde. Juster kun klippehøjden, når maskinen ikke er i bevægelse.

Pedal til skjoldløft

Brug pedal til skjoldløft til at hæve plæneklipperskjoldet kortvarigt fra den siddende position for at undgå forhindringer, eller når klippehøjden justeres.

Transportlåsehåndtag

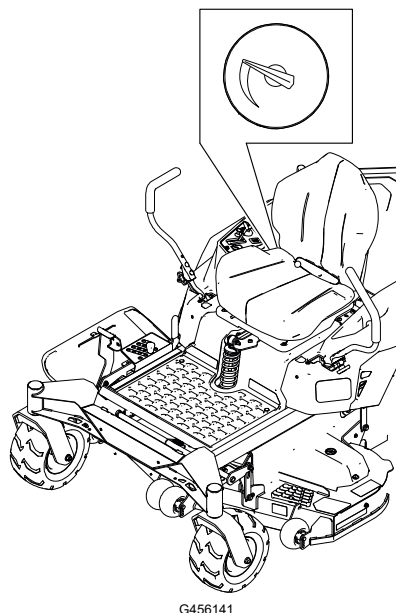
Brug transportlåsehåndtaget til at frigøre plæneklipperskjoldet fra positionen TRANSPORT (helt hævet).



G453249

Brændstofmåler

Brændstofmåleren viser mængden af brændstof i tanken.



Specifikationer

Bemærk: Specifikationer og design kan ændres uden forudgående varsel.

	Model 76420	Model 76425	Model 76530	Model 76635
Klippebredde	123 cm	123 cm	137 cm	152 cm
Bredde med deflektoren nede	163 cm	163 cm	178 cm	192 cm
Bredde med deflektoren oppe	138 cm	138 cm	152 cm	166 cm
Længde	208 cm	208 cm	208 cm	208 cm
Højde	124 cm	127 cm	127 cm	127 cm
Vægt	338 kg	354 kg	354 kg	371 kg

Redskaber/tilbehør

Der kan fås en række forskellige Toro-godkendte redskaber og tilbehør til brug sammen med maskinen, som gør den bedre og mere alsidig. Kontakt en autoriseret serviceforhandler eller en autoriseret Toro-forhandler, eller gå til www.Toro.com for at se en liste over alt godkendt udstyr og tilbehør.

Brug kun originale reservedele og tilbehør fra Toro for at sikre optimal ydelse og sikre, at maskinen fortsat overholder sikkerhedscertificeringen.

Før betjening

Sikkerhedshensyn før drift

- Maskinen må aldrig betjenes eller vedligeholdes af børn eller utrænede personale. Vær opmærksom på, at lokale forskrifter kan angive en mindstealder for operatøren. Ejeren er ansvarlig for at træne alle operatører og mekanikere.
- Efterse området, hvor du skal bruge maskinen, og fjern alle genstande, der kan blive udslynget eller forhindre maskinen i at fungere.
- Vurder terrænet for at fastsætte det mest passende udstyr og relevante redskaber eller tilbehør, der kræves for at betjene maskinen korrekt og sikkert.
- Kør ikke med passagerer på maskinen.
- Bliv fortrolig med anvisningerne for sikker betjening af udstyret samt med betjeningsanordningerne og sikkerhedssymbolerne.
- Kontroller, at dødemandsgreb, sikkerhedskontakter og afskærmninger er korrekt fastgjort og fungerer korrekt. Betjen ikke maskinen, hvis de ikke fungerer korrekt.
- Bær korrekt beklædning, herunder beskyttelsesbriller, lange bukser, skridsikert, kraftigt fodtøj og høreværn. Sæt langt hår op, og bær ikke løstsiddende tøj eller smykker.
- Betjen ikke maskinen, medmindre alle afskærmninger og sikkerhedsanordninger, f.eks. deflektorer og hele græsopsamleren, er på plads og fungerer korrekt. Udskift slidte eller beskadigede dele, når det er nødvendigt.
- Sluk for motoren, tag nøglen ud, og vent, til alle bevægelige dele er standset, før du forlader førersædet. Lad maskinen køle af, inden du efterser, justerer, påfylder brændstof, rengør den eller stiller den til opbevaring.



ADVARSEL



Berøring af skærekniven kan medføre alvorlig personskade.

Når du slukker motoren, skal skærekniven(e) stoppe. Hvis den ikke standser, bør du straks holde op med at bruge maskinen og kontakte en autoriseret serviceforhandler.

- Før du klipper, skal du efterse maskinen for at sikre, at klippeenhederne fungerer korrekt.
- Hold omkringstående væk fra maskinen, mens den er i drift, især børn og kæledyr. Sluk maskinen og redskabet eller redskaberne, hvis nogen kommer ind på området.

Sikkerhedshensyn før drift (fortsat)

Brændstofsikkerhed

- Brændstof er meget brandfarligt og yderst eksplosivt. En brand eller eksplosion forårsaget af brændstof kan give dig eller andre forbrændinger samt medføre tingsskade.
 - For at undgå, at en statisk ladning antænder brændstoffet, skal beholderen og/eller maskinen placeres direkte på jorden, før de fyldes. De må ikke stå i et køretøj eller på andre genstande.
 - Fyld brændstoftanken udendørs på en plan grund i et åbent område, og når motoren er kold. Tør eventuelt spildt brændstof op.
 - Håndter ikke brændstof, mens du ryger eller i nærheden af åben ild eller gnister.
 - Fjern ikke brændstofdækslet, og fyld ikke brændstof på brændstoftanken, mens motoren kører eller er varm.
 - Hvis du spilder brændstof, må du ikke forsøge at starte motoren. Foretag dig ikke noget, der kan antænde brændstoffet, før dampene er spredt.
 - Opbevar brændstof i en godkendt beholder og utilgængeligt for børn.
- Fyld ikke for meget brændstof på brændstoftanken. Sæt brændstofdækslet på igen, og stram det.
- Under visse omstændigheder kan der under påfyldning af brændstof udvikles statisk elektricitet, der fører til gnister, som kan antænde brændstofdampene.
- Fyld ikke beholdere i et køretøj eller på en lastbil eller anhænger med plastikforing. Anbring altid beholdere på jorden og et stykke væk fra køretøjet før påfyldning.
- Fjern udstyr fra lastbilen eller anhængerens, og fyld brændstof på, mens den er på jorden. Hvis dette ikke er muligt, skal påfyldningen finde sted fra en bærbar beholder i stedet for direkte fra brændstofstanderen.
- Påfyldningsdysen skal altid være i kontakt med kanten af åbningen i brændstoftanken eller -beholderen, indtil påfyldningen er afsluttet. Brug ikke låseenhed for slangespidsen.
- Brændstof er farligt og kan være dødbringende, hvis det indtages. Længere tids udsættelse for dampe kan forårsage alvorlige skader og sygdomme.
 - Undgå længere tids indånding af dampe.
 - Hold hænder og ansigt væk fra dysen og brændstoftankens åbning.
 - Undgå at få brændstof i øjnene eller på huden.
- Tør spildt brændstof op.
- Opbevar ikke maskinen eller brændstofbeholderen, hvor der er åben ild, gnister eller vågeblus som fx på en vandvarmer eller på andre apparater.
- Betjen ikke maskinen, medmindre hele udstødningssystemet er på plads og i god driftsmæssig stand.

Brændstof

Brændstofs-specifikationer

Kapacitet	19 L
Type	Blyfri benzin
Minimum oktantal	87 (US) eller 91 (research-oktantal, uden for USA)
Ethanol	Højst 10 volumenprocent
Methanol	Ingen
MTBE (metyl-tertiær-butylæter)	Mindre end 15 volumenprocent
Olie	Fyld ikke i brændstoffet

Brug kun ren, frisk (højst 30 dage gammelt) brændstof fra en kilde med godt omdømme.

VIGTIGT

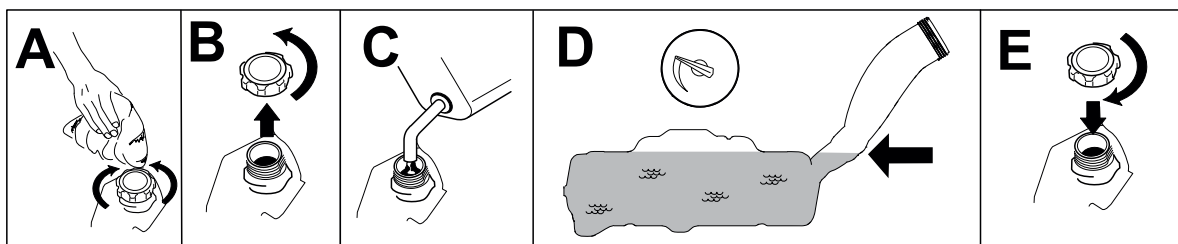
Tilsæt brændstofstabilisator til friskt brændstof som anvist af producenten af brændstofstabilisatoren for at reducere opstartsproblemer.

Påfyldning af brændstofftanken

1. Parker maskinen på en plan overflade.
2. Flyt bevægelsehåndtagene udad til positionen PARK (parker).
3. Sluk motoren, og tag nøglen ud.
4. Rengør området omkring brændstoffdækslet, og fyld brændstofftanken.

VIGTIGT

Fyld brændstofftanken op til bunden af påfyldningsstudsens. Fyld ikke brændstofftanken helt op.



G453272

Udførelse af daglig vedligeholdelse

Før maskinen startes hver dag, skal fremgangsmåderne for Hver anvendelse/Dagligt udføres som beskrevet i vedligeholdelseskemaet.

Ydeevne og levetid

Det tager tid, før nye motorer kommer op på fuld kraft. Der er større friktion ved nye plæneklipperskjalde og drivsystemer, hvilket betyder større motorbelastning. Giv nye maskiner en indkøringstid på 40 til 50 timer for at komme op på fuld kraft for at opnå den bedste ydelse.

Sikkerhedslåsesystem

Sikkerhedslåsesystemet er udviklet med henblik på at forhindre motoren i at starte, medmindre:

- Kontakten til regulering af skæreknive (kraftudtag) er koblet fra.
- Bevægeshåndtagene er i positionen PARKER.

Sikkerhedslåsesystemet er også konstrueret til at standse motoren, når bevægeshåndtagene ikke er i positionen PARKER, og du rejser dig fra sædet.



ADVARSEL



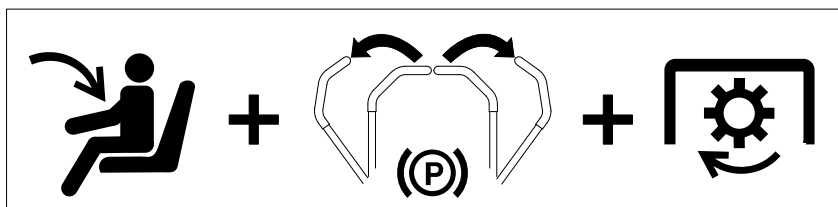
Hvis kontakterne til sikkerhedslåsesystemet frakobles eller bliver beskadigede, kan maskinen fungere uventet og forårsage personskade.

- Pål ikke ved sikkerhedskontakterne.
- Kontroller dagligt, at sikkerhedskontakterne fungerer, og udskift eventuelle beskadigede kontakter, før du betjener maskinen.

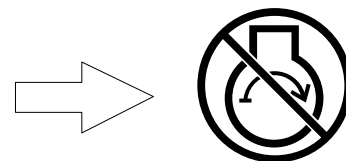
Afprøvning af sikkerhedslåsesystemet

Kontroller altid sikkerhedslåsesystemet, før du betjener maskinen. Hvis sikkerhedssystemet ikke fungerer som beskrevet i det følgende, skal der straks tilkaldes en autoriseret forhandler til at reparere sikkerhedssystemet.

1. Sæt dig i sædet, flyt bevægeshåndtagene til positionen PARK (parker), og flyt kontakten til regulering af skæreknive til positionen ON (til). Prøv at starte motoren. Motoren bør ikke tørne.

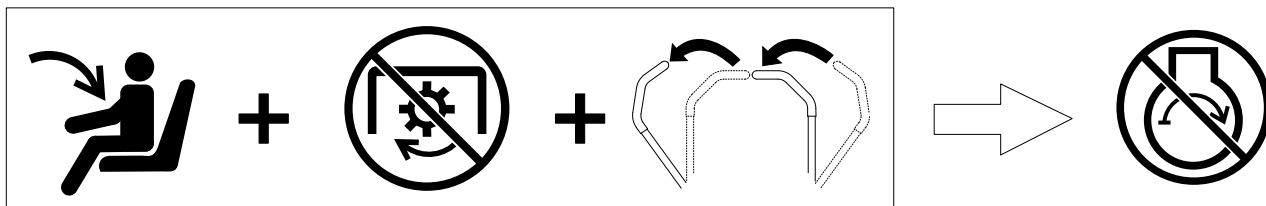


G451953



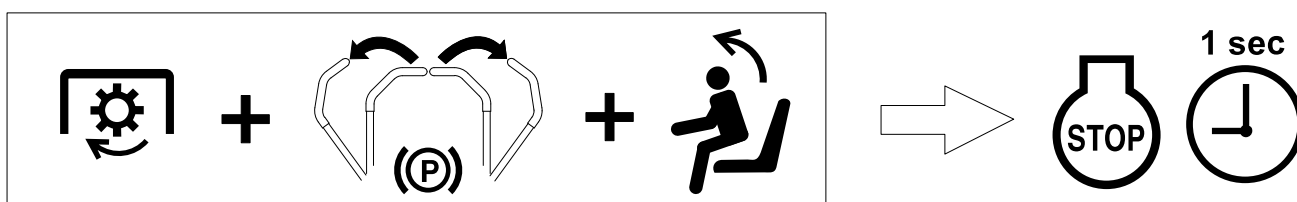
Sikkerhedslåsesystem (fortsat)

2. Sæt dig i sædet, og flyt kontakten til regulering af skæreknive til positionen FRA. Flyt et af bevægelseshåndtagene til den midterste, ulåste position. Prøv at starte motoren. Motoren bør ikke tørne. Gentag dette med det andet bevægelseshåndtag.



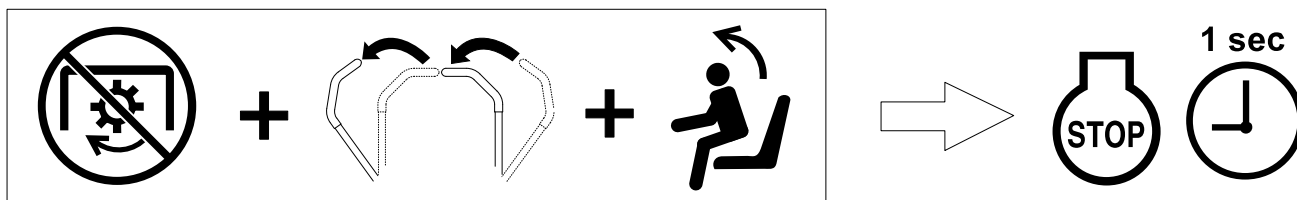
G451952

3. Sæt dig på sædet, flyt kontakten til regulering af skæreknivene til positionen OFF (fra), og flyt bevægelseshåndtagene til positionen PARK (parker). Start motoren. Aktiver kontakten til regulering af skæreknive, og rejls dig en smule fra sædet, mens motoren kører. Motoren bør slukke inden for ét sekund.



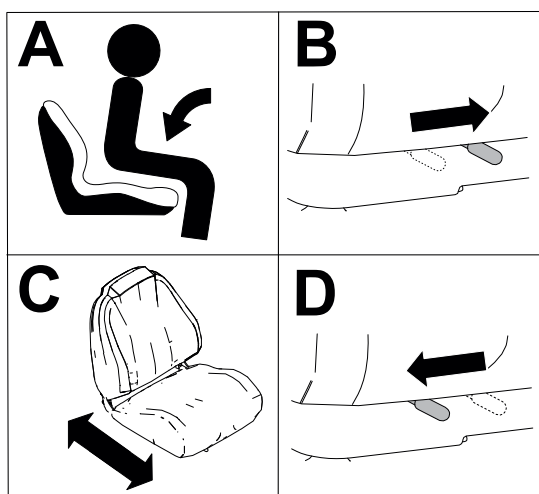
G451951

4. Sæt dig på sædet, flyt kontakten til regulering af skæreknivene til positionen OFF (fra), og flyt bevægelseshåndtagene til positionen PARK (parker). Start motoren. Flyt bevægelseshåndtagene til den midterste, ulåste position, mens motoren kører, og rejls dig derefter en smule fra sædet. Motoren bør slukke inden for ét sekund.



G451950

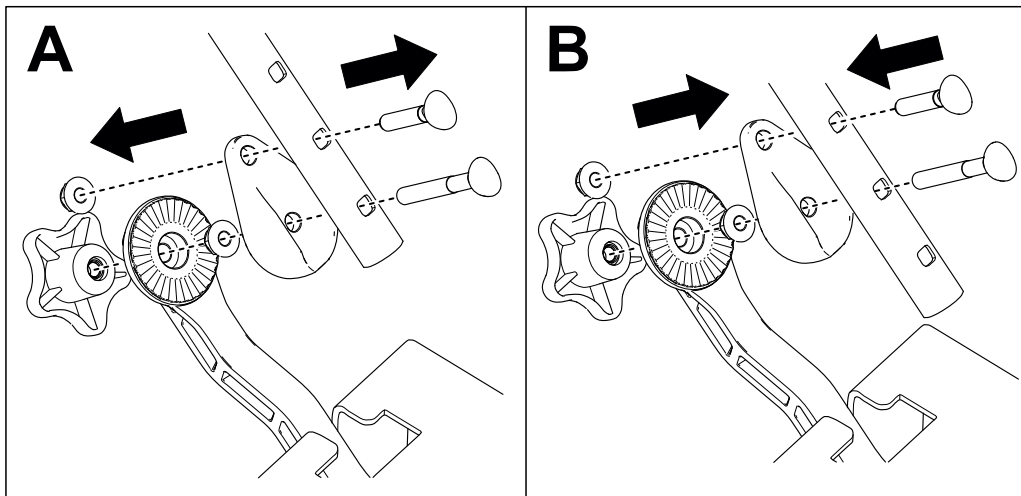
Indstilling af sædet



G451798

Justering af bevægelseshåndtagets højde

Juster bevægelseshåndtagene til en højere eller lavere højde af hensyn til din egen komfort.

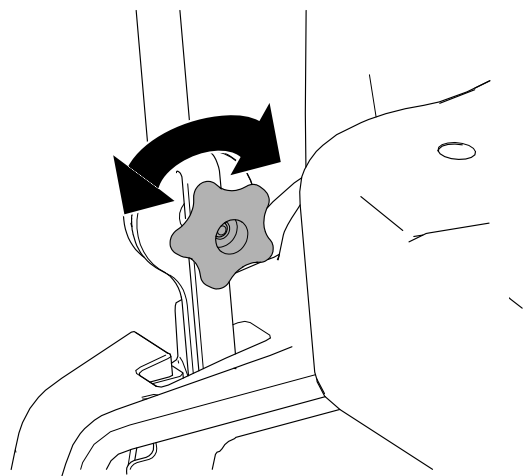


G450938

Justering af bevægelseshåndtagets vipning

Du kan justere bevægelseshåndtagene fremad eller bagud af hensyn til din komfort.

1. Løsn grebet.
2. Drej styregrebet fremad eller bagud.
3. Stram grebet.
4. Gentag justeringen for det andet styregreb.



G439363

Omstilling til sideudblæsning

Omstilling til sideudblæsning i plæneklipperskjolde på 122 cm

Sæt fastgørelsesanordningerne i de samme huller i skjoldet, som de blev taget ud af oprindeligt. Dette sikrer, at ingen huller er åbne, når du betjener plæneklipperskjoldet.

Omstilling til sideudblæsning (fortsat)



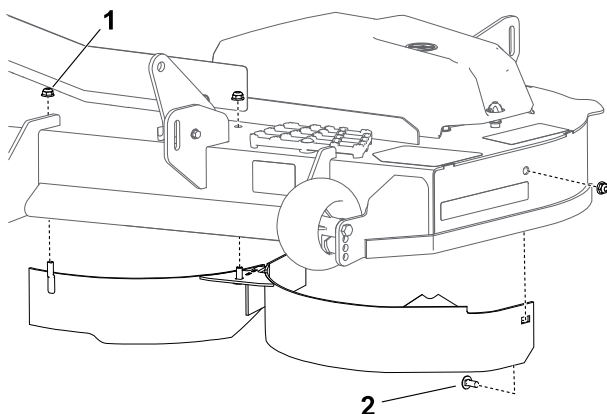
ADVARSEL



Åbne huller i maskinen udsætter dig og andre for fare i form af udslyngede genstande, hvilket kan medføre alvorlig personskade.

- **Betjen aldrig maskinen, hvis der ikke er monteret fastgørelsesanordninger i alle maskinhusets monteringshuller.**
- **Monter udstyret i monteringshullerne, når du fjerner kværnafskærmningen.**

1. Parker maskinen på en plan flade, udkobl kontakten til regulering af skæreknive, og flyt bevægelseshåndtagene udad til positionen **PARK** (parker).
2. Sluk for motoren, tag nøglen ud, og vent, til alle bevægelige dele er standset, før du forlader betjeningspositionen.
3. Afmonter plæneklipperskjoldet. Se [Afmontering af plæneklipperskjoldet, page 5–29](#).
4. Fjern den venstre skærm som vist. Behold møtrikkerne.



G482536

① Møtrik – 5/16" (3)

② Bræddebolt – 5/16" x 3/4"

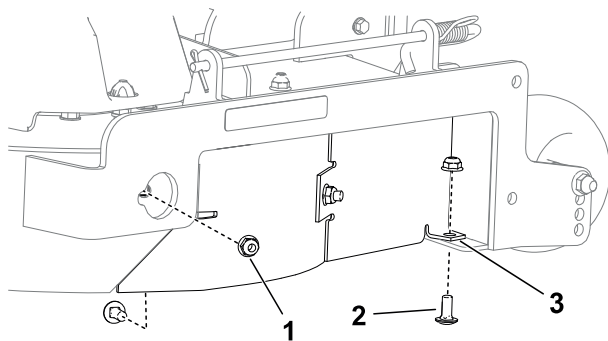
5. Brug de 3 møtrikker, du har beholdt, og 3 bolte fra posen med løsdele til at udfylde de åbne huller for at forhindre udslyngning af materiale.

Bemærk: Monter fastgørelsesanordningerne, så møtrikkerne er uden for skjoldet.

6. Afmonter de fastgørelsesanordninger, der fastgør højre skærm og kværnafskærmning til højre side af plæneklipperskjoldet. Behold møtrikkerne og 1 bræddebolt.

Bemærk: Deflektoren vises ikke af hensyn til overskueligheden.

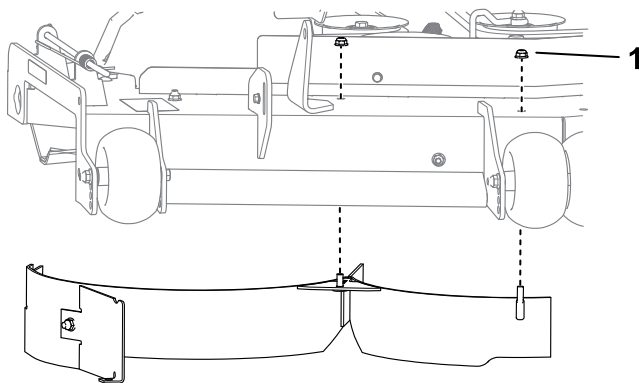
Omstilling til sideudblæsning (fortsat)



G482537

- ① Møtrik – 5/16" (2)
- ② Bræddebolt – 5/16" x 3/4" (2)
- ③ Firkantet hul

7. Fjern den højre skærm som vist. Behold møtrikkerne.

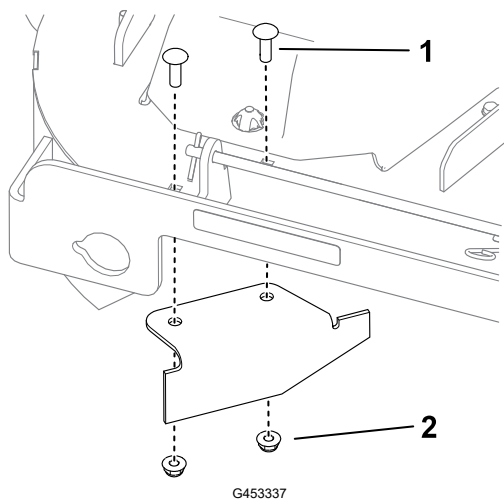


G453334

- ① Møtrik – 5/16" (2)

8. Monter den bræddebolt, du har beholdt, og en møtrik, du har beholdt, i det firkantede hul, der er vist i [Step 6](#).
9. Brug de resterende 3 møtrikker, du har beholdt, og 3 bolte fra posen med løse dele til at udfylde de resterende åbne huller.
Bemærk: Monter fastgørelsesanordningerne, så møtrikkerne er uden for skjoldet.
10. Find græsafskærmningen i posen med løse dele.
11. Fjern de eksisterende fastgørelsesanordninger som vist, og brug dem til at montere græsafskærmningen.

Omstilling til sideudblæsning (fortsat)



① Eksisterende brædebolt – 5/16" x 1" (2)

② Eksisterende møtrik – 5/16" (2)

12. Monter plæneklipperskjoldet. Se [Montering af plæneklipperskjoldet, page 5–30](#).

Omstilling til sideudblæsning i plæneklipperskjolde på 137 cm

Sæt fastgørelsesanordningerne i de samme huller i skjoldet, som de blev taget ud af oprindeligt. Dette sikrer, at ingen huller er åbne, når du betjener plæneklipperskjoldet.



ADVARSEL

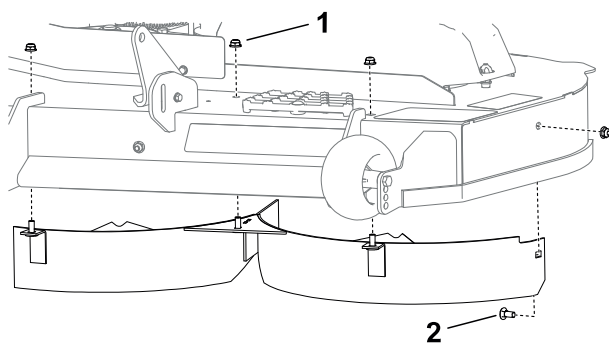


Åbne huller i maskinen udsætter dig og andre for fare i form af udslyngede genstande, hvilket kan medføre alvorlig personskade.

- **Betjen aldrig maskinen, hvis der ikke er monteret fastgørelsesanordninger i alle maskinhusets monteringshuller.**
- **Monter udstyret i monteringshullerne, når du fjerner kværnafskærmningen.**

1. Parker maskinen på en plan flade, udkobl kontakten til regulering af skæreknive, og flyt bevægelseshåndtagene udad til positionen **PARK** (parker).
2. Sluk for motoren, tag nøglen ud, og vent, til alle bevægelige dele er standset, før du forlader betjeningspositionen.
3. Afmonter plæneklipperskjoldet. Se [Afmontering af plæneklipperskjoldet, page 5–29](#).
4. Fjern den venstre skærm som vist. Behold møtrikkerne.

Omstilling til sideudblæsning (fortsat)



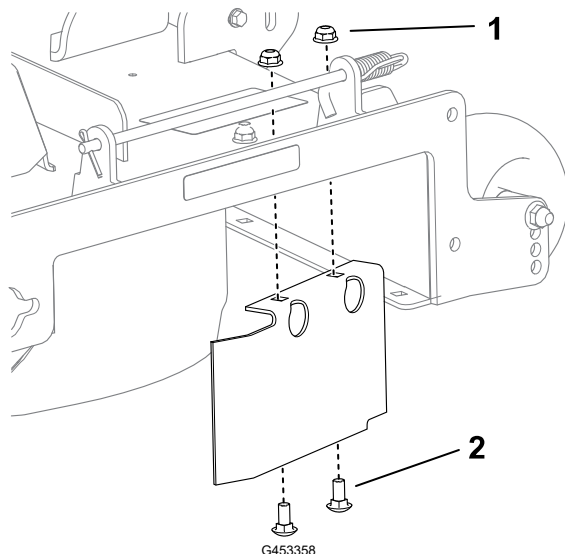
G483204

- ① Møtrik – 5/16" (4)
- ② Bræddebolt – 5/16" x 3/4"

5. Brug de 4 møtrikker, du har beholdt, og 4 bolte fra posen med løse dele til at udfylde de åbne huller for at forhindre udslyngning af materiale.

Bemærk: Monter fastgørelsesanordningerne, så møtrikkerne er uden for skjoldet.

6. Fjern kværnafskærmningen som vist.



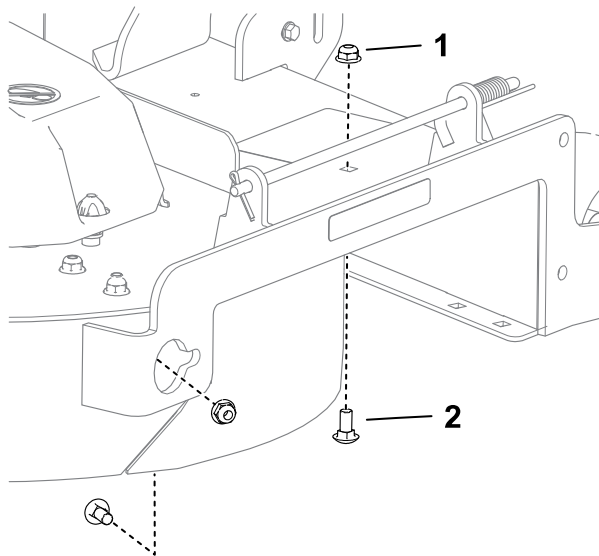
G453358

- ① Møtrik – 5/16" (2)
- ② Bræddebolt – 5/16" x 3/4" (2)

7. Monter skærmens fastgørelsesanordninger i de åbne huller.
8. Afmonter de fastgørelsesanordninger, der fastgør den højre skærm til klippeskjoldets højre side. Behold møtrikkerne.

Bemærk: Deflektoren vises ikke af hensyn til overskueligheden.

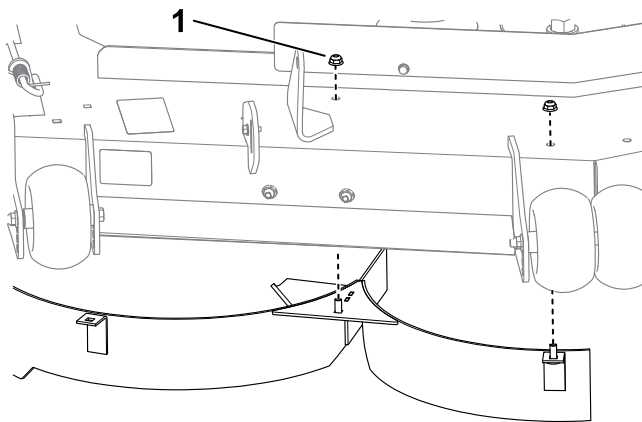
Omstilling til sideudblæsning (fortsat)



G453362

- ① Møtrik – 5/16" (2)
- ② Bræddebolt – 5/16" x 3/4" (2)

9. Fjern den højre skærm som vist. Behold møtrikkerne.



G453361

- ① Møtrik – 5/16" (2)

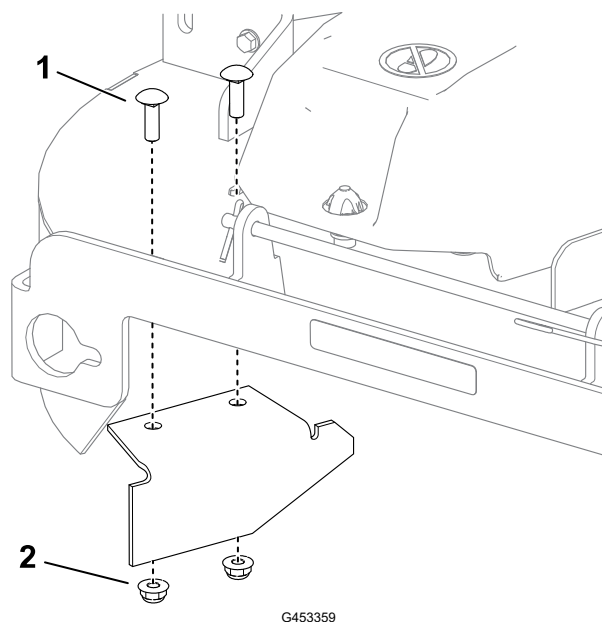
10. Brug de 4 møtrikker, du har beholdt, og 4 bolte fra posen med løse dele til at udfylde de åbne huller.

Bemærk: Monter fastgørelsesanordningerne, så møtrikkerne er uden for skjoldet.

11. Find græsafskærmningen i posen med løse dele.

12. Fjern de eksisterende fastgørelsesanordninger som vist, og brug dem til at montere græsafskærmningen.

Omstilling til sideudblæsning (fortsat)



① Eksisterende brædebolt – 5/16" x 1" (2)

② Eksisterende møtrik – 5/16" (2)

13. Monter plæneklipperskjoldet. Se [Montering af plæneklipperskjoldet, page 5–30](#).

Omstilling til sideudblæsning i plæneklipperskjolde på 152 cm

Sæt fastgørelsesanordningerne i de samme huller i skjoldet, som de blev taget ud af oprindeligt. Dette sikrer, at ingen huller er åbne, når du betjener plæneklipperskjoldet.



ADVARSEL

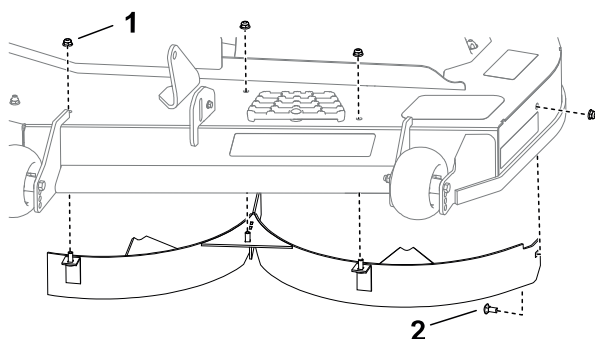


Åbne huller i maskinen udsætter dig og andre for fare i form af udslyngede genstande, hvilket kan medføre alvorlig personskade.

- **Betjen aldrig maskinen, hvis der ikke er monteret fastgørelsesanordninger i alle maskinhusets monteringshuller.**
- **Monter udstyret i monteringshullerne, når du fjerner kværnafskærmningen.**

1. Parker maskinen på en plan flade, udkobl kontakten til regulering af skæreknive, og flyt bevægelsehåndtagene udad til positionen PARK (parker).
2. Sluk for motoren, tag nøglen ud, og vent, til alle bevægelige dele er standset, før du forlader betjeningspositionen.
3. Afmonter plæneklipperskjoldet. Se [Afmontering af plæneklipperskjoldet, page 5–29](#).
4. Fjern den venstre skærm som vist. Behold møtrikkerne.

Omstilling til sideudblæsning (fortsat)



G483240

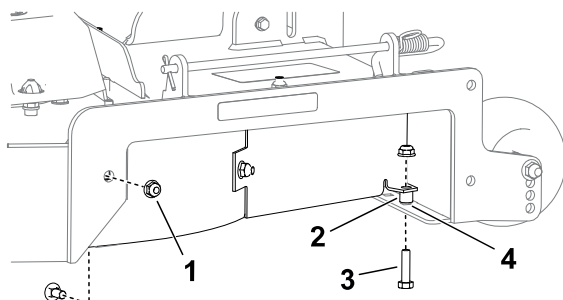
- ① Møtrik – 5/16" (3)
- ② Bræddebolt – 5/16" x 3/4" (1)

5. Brug de 4 møtrikker, du har beholdt, og 4 bolte fra posen med løse dele til at udfylde de åbne huller for at forhindre udslyngning af materiale.

Bemærk: Monter fastgørelsesanordningerne, så møtrikkerne er uden for skjoldet.

6. Afmonter de fastgørelsesanordninger, der fastgør højre skærm og kværnafskærmning til højre side af plæneklipperskjoldet. Behold møtrikkerne og 1 bræddebolt.

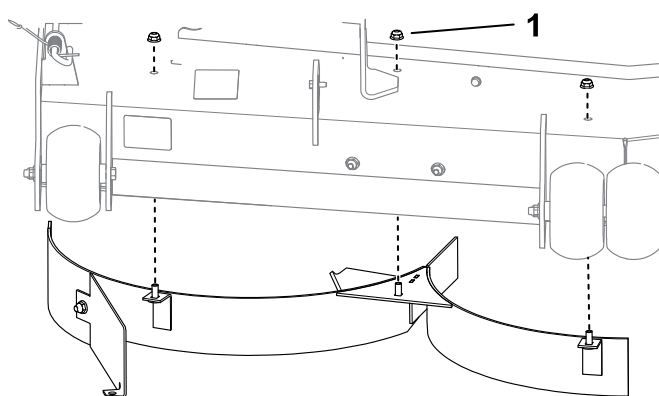
Bemærk: Deflektoren vises ikke af hensyn til overskueligheden.



G483241

- ① Møtrik – 5/16" (2)
- ② Afstandsbøsning
- ③ Bræddebolt – 5/16" x 3/4" (2)
- ④ Firkantet hul

7. Fjern den højre skærm som vist. Behold møtrikkerne.



G454148

- ① Møtrik – 5/16" (3)

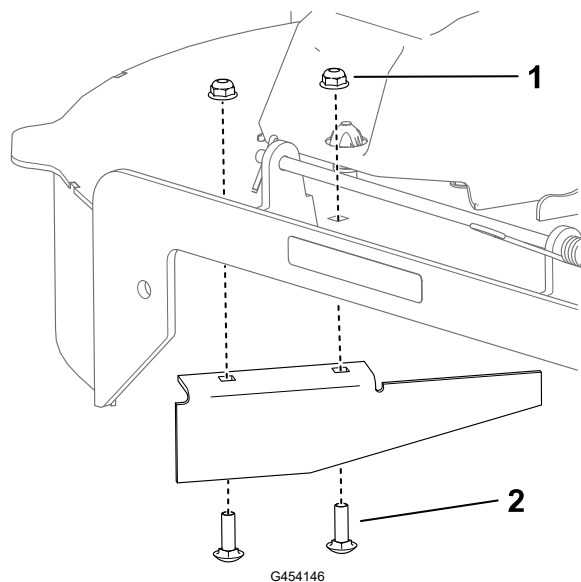
8. Monter den bræddebolt, du har beholdt, og en møtrik, du har beholdt, i det firkantede hul, der er vist i [Step 6](#).

Omstilling til sideudblæsning (fortsat)

9. Brug de resterende 4 møtrikker, du har beholdt, og 4 bolte fra posen med løse dele til at udfylde de resterende åbne huller.

Bemærk: Monter fastgørelsesanordningerne, så møtrikkerne er uden for skjoldet.

10. Find græsafskærmningen i posen med løse dele.
11. Fjern de eksisterende fastgørelsesanordninger som vist, og brug dem til at montere græsafskærmningen.



① Eksisterende brædebolt – 5/16" x 1" (2)

② Eksisterende møtrik – 5/16" (2)

12. Monter plæneklipperskjoldet. Se [Montering af plæneklipperskjoldet, page 5–30](#).

Under betjening

Sikkerhed under drift

- Ejeren/operatøren kan forhindre og er ansvarlig for ulykker, som kan forårsage personskade eller tingsskade.
- Betjening af maskinen kræver din fulde opmærksomhed. Giv dig ikke i kast med aktiviteter, der afleder opmærksomheden, da dette kan medføre person- eller tingsskade.
- Betjen ikke maskinen, hvis du er syg, træt eller påvirket af alkohol eller medicin.
- Betjen ikke maskinen, medmindre alle afskærmninger og sikkerhedsanordninger, f.eks. deflektorer og hele græsopsamlere, er på plads og fungerer korrekt. Udskift slidte eller beskadigede dele med originale dele fra Toro, når det er nødvendigt.
- Motordele, der er i drift, især lyd-potten, kan blive ekstremt varme. Der kan ske alvorlige forbrændinger ved berøring, og snavs, f.eks. blade, græs, kvas osv., kan antændes. Hold motorområdet frit for snavs og for meget olie og fedt.
- Betjen kun motoren i områder med god udluftning. Udstødningsskasser indeholder kulilte, som er dødbærende, hvis de indåndes.

Sikkerhed under drift (fortsat)

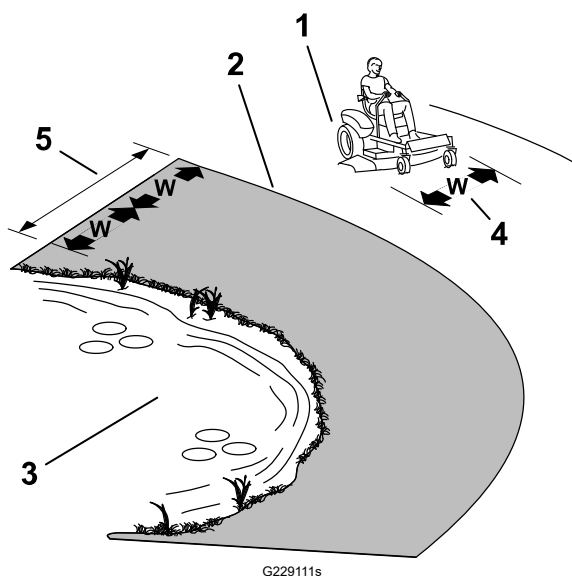
- Betjen kun maskinen i god sigtbarhed og gode vejrforhold. Betjen ikke maskinen, når der er risiko for lynnedslag.
- Start motoren, og hold fødderne på god afstand af skæreknivene.
- Hold hænder og fødder væk fra bevægelige dele. Hold dig på afstand af udblæsningsåbningen.
- Hold maskinen på afstand af huller, hjulspor, bump, sten og andre farer. Vær forsigtig, når du nærmer dig blinde hjørner, buske, træer, højt græs eller andre genstande, som kan skjule genstande eller blokere udsynet.
- Klip aldrig græs med udblæsningsdeflektoren oppe, fjernet eller ændret, medmindre der er et korrekt fungerende græssamlersystem eller kværnsæt monteret.
- Slå ikke græs i bakgear, medmindre det er absolut nødvendigt. Kig altid ned og bagud, inden maskinen køres baglæns.
- Stop altid skæreknivene, når du ikke klipper. Sæt maskinens fart ned, og vær forsigtig, når du krydser andre overflader end græs, eller når du transporterer maskinen til og fra driftsområdet.
- Vær opmærksom på plæneklipperens udblæsningsbane, og ret udblæsningen væk fra andre. Undgå at udkaste materiale mod en mur eller forhindring, da materialet kan rikochettere tilbage mod operatøren.
- Hvis maskinen rammer en genstand eller begynder at ryste, skal du straks slukke motoren, fjerne nøglen og vente, indtil alle bevægelige dele standser, før du efterser maskinen for skader. Foretag alle nødvendige reparationer, inden driften genoptages.
- Sænk farten, og vær forsigtig, når du vender og krydser veje og fortove med maskinen. Hold altid tilbage for andre.
- Efterlad aldrig en kørende maskine uden opsyn.
- Før du forlader betjeningspositionen, skal du gøre følgende:
 - Parker maskinen på en plan overflade.
 - Sørg for at udkoble kraftudtaget, og sænk redskaberne.
 - Aktiver parkeringsbremsen.
 - Sluk motoren, og tag nøglen ud.
 - Vent, til alle bevægelige dele standser.
- Kør aldrig med børn på maskinen.
- Medbring ikke børn på maskinen, selv når skæreknivene ikke bevæger sig. Børn kan falde af og blive alvorligt kvæstet eller forhindre dig i at betjene maskinen på sikker vis. Børn, som tidligere har fået lov til at køre på maskinen, kan uden varsel dukke op i driftsområdet og blive kørt over af maskinen.
- Børn bliver ofte tiltrukket af maskinen og klippeaktiviteten. Gå aldrig ud fra, at børn bliver på det sted, hvor du sidst så dem.
- Hold børn væk fra driftsområdet, og sørg for, at de er under opsyn af en ansvarlig voksen, der ikke er operatør.
- Vær agtpågivende, og sluk maskinen, hvis børn kommer ind i driftsområdet.

Sikkerhed under drift (fortsat)

- Før du bakker eller drejer maskinen, skal du kigge ned og hele vejen rundt efter små børn.
- Anvend ikke maskinen som bugseringskøretøj, medmindre et anhængertræk er monteret. Bugseret udstyr må kun fastgøres til maskinen ved anhængertrækket.
- Brug kun tilbehør og redskaber, der er godkendt af The Toro® Company.

Sikkerhed på skråninger

- Skråninger er en væsentlig årsag til, at føreren mister herredømmet, eller at maskinen vælter. Sådanne ulykker kan medføre alvorlige personskader, i værste tilfælde med døden til følge. Operatøren er ansvarlig for sikker betjening på skråninger. Det kræver ekstra forsigtighed at betjene maskinen på alle former for skråninger. Før maskinen betjenes på en skråning, skal du gøre følgende:
 - Gennemgå og forstå instruktionerne vedrørende skråninger i betjeningsvejledningen og på maskinen.
 - Brug en vinkelindikator til at fastslå områdets omtrentlige hældningsvinkel.
 - Betjen aldrig maskinen på skråninger med en hældning på mere end 15°.
 - Evaluer forholdene på stedet på den pågældende dag for at fastslå, om skråningen er sikker at betjene maskinen på. Brug sund fornuft og god dømmekraft, når du foretager denne evaluering. Ændringer i terrænet, såsom fugt, kan hurtigt påvirke maskinens funktion på en skråning.
- Identificer farer ved foden af skrånningen. Betjen ikke maskinen i nærheden af bratte afsatser, grøfter, volde, vand og andre risikoområder. Maskinen kan pludselig vælte, hvis et hjul kører over kanten, eller hvis en kant skrider sammen. Hold sikker afstand (to gange maskinens bredde) mellem maskinen og enhver form for farekilde. Anvend en håndplæneklipper eller en græstrimmer til at klippe græsset i disse områder.



- ① Sikker område – brug maskinen på skråninger med hældninger på mindre end 15° eller flade områder.
- ② Farezone – anvend en håndplæneklipper og/eller en græstrimmer på skråninger med en større hældning end 15° og i nærheden af stejle skråninger eller vand.
- ③ Vand
- ④ W = maskinens bredde
- ⑤ Hold sikker afstand (to gange maskinens bredde) mellem maskinen og enhver form for farekilde.

- Undlad at starte, standse eller vende maskinen på skråninger. Undlad at foretage pludselige hastigheds- eller retningsskift. Drej langsomt og gradvist.

Sikkerhed under drift (fortsat)

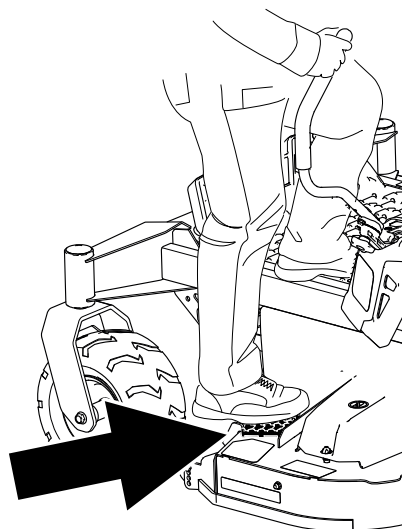
- Undlad at betjene maskinen under forhold, hvor der er tvivl om traktion, styring eller stabilitet. Vær opmærksom på, at betjening af maskinen på vådt græs, på tværs af skråninger eller ned ad bakke kan medføre, at maskinen mister traktion. Mistet traktion til drivhjulene kan forårsage udskridning og mistet bremse- og styrekontrol. Maskinen kan glide, selvom drivhjulene er stoppet.
- Fjern eller afmærk forhindringer, såsom grøfter, huller, hjulspor, bump, sten eller andre skjulte farekilder. Højt græs kan skjule forhindringer. Ujævnt terræn kan få maskinen til at vælte.
- Udvis ekstra forsigtighed under arbejde med tilbehør eller redskaber, såsom græssamlersystemer. Disse kan ændre maskinens stabilitet og forårsage mistet herredømme. Følg vejledningerne for modvægte.
- Hvis det er muligt, skal skjoldet holdes sænket til jorden under betjening på skråninger. Hævning af skjoldet under betjening på skråninger kan gøre maskinen ustabil.

Sikkerhedsoplysninger om bugsering

- Det udstyr, der skal bugseres, må kun fastgøres ved bugseringspunktet.
- Anvend ikke maskinen som bugseringskøretøj, medmindre den har et anhængertræk monteret.
- Den maksimale brutto-bugseringsvægt må ikke overstiges.
- Lad aldrig børn eller andre komme i nærheden af det bugserede udstyr.
- På skråninger kan vægten af det bugserede udstyr medføre traktionstab, øget risiko for væltning og mistet herredømme. Reducer den bugserede vægt, og sænk farten.
- Bremselængden kan blive større i takt med vægten på en bugseret last. Kør langsomt, og vær klar til at bruge ekstra plads til at stoppe.
- Foretag store sving, så redskabet holdes fri af maskinen.

Brug af førersædet

Brug plæneklipperskjoldet som et trin for at komme i førersædet.



G453429

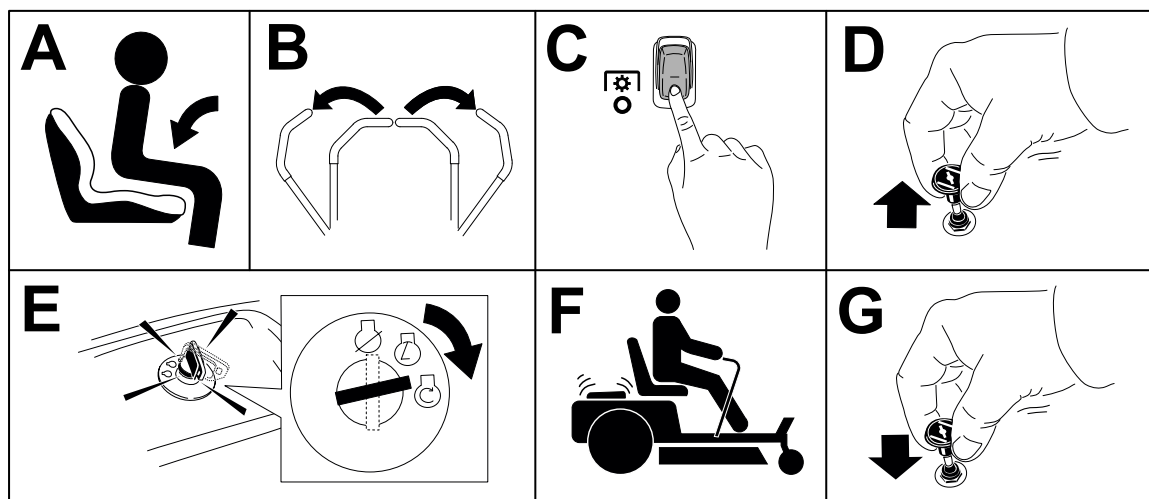
Start af motoren

Start motoren som vist.

Bemærk: En varm eller brandvarm motor kræver muligvis ikke, at chokeren bruges.

VIGTIGT

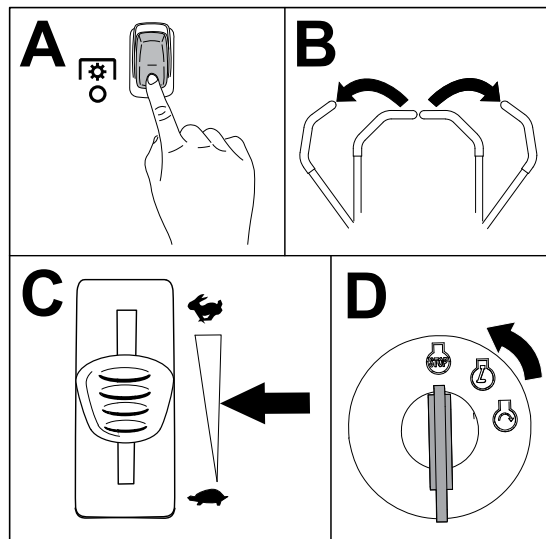
Startgeneratoren må ikke aktiveres i mere end fem sekunder ad gangen, da det kan skade startmotoren. Hvis motoren ikke starter, skal du vente i 10 sekunder, før du aktiverer motorstarteren igen.



G451068

Slukning af motoren

1. Udkobl skæreknivene ved at flytte kontakten til regulering af skæreknivene til positionen OFF (fra).
2. Flyt bevægelsehåndtagene udad til positionen PARK (parker).
3. Flyt gashåndtaget, så det står i positionen mellem halv og fuld gas.
4. Drej nøglen til positionen OFF (fra), og tag nøglen ud.



G440082

Slukning af motoren (fortsat)



FORSIGTIG



Børn eller andre omkringstående kan komme til skade, hvis de flytter eller forsøger at betjene maskinen, når operatøren ikke er til stede.

Fjern altid nøglen, og aktiver parkeringsbremsen, når du efterlader maskinen uden opsyn.

Kørsel med maskinen



FORSIGTIG

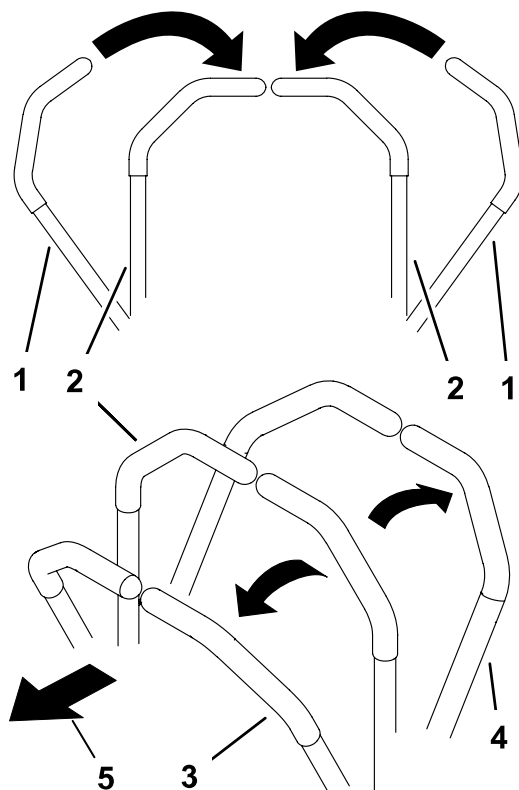


Når det ene håndtag skubbes for langt frem i forhold til det andet, får dette maskinen til at dreje meget hurtigt. Som følge heraf kan du miste herredømmet over maskinen og forårsage personskade på dig selv og skade på maskinen.

Sæt farten ned, før du foretager skarpe sving.

Drivhjulene drejer uafhængigt af hinanden og drives af motorer på hver aksel. Du kan dreje en side baglæns, mens du drejer den anden fremad, hvilket får maskinen til at rotere i stedet for at dreje. Dette forbedrer maskinens manøvreedygtighed væsentligt, men der kan gå et stykke tid, før du vænner dig til, hvordan den bevæger sig.

1. Flyt bevægelsehåndtagene ned til den midterste, ulåste position.



- ① Bevægelsehåndtag – positionen PARK (parker)
- ② Midterste ulåste position
- ③ Fremad
- ④ Bakgear
- ⑤ Maskinens forende

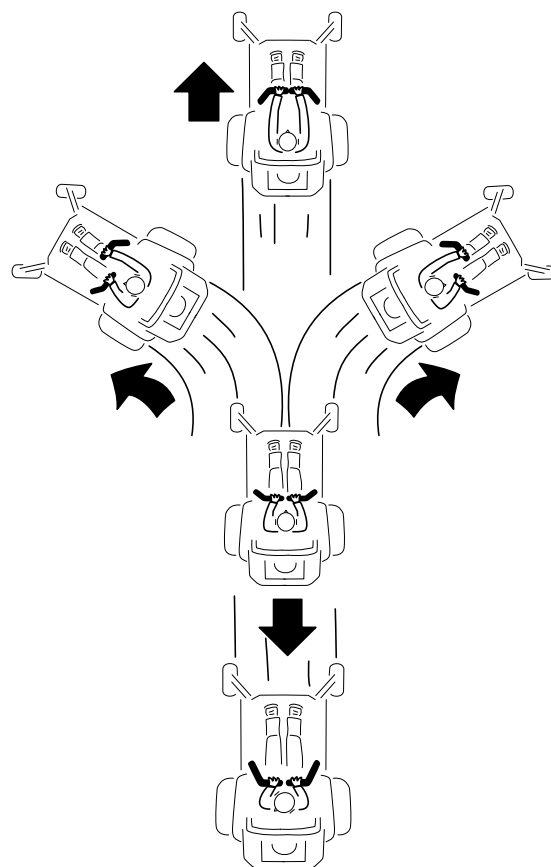
G426843s

Kørsel med maskinen (fortsat)

2. Skub bevægelseshåndtagene langsomt fremad eller bagud. Flyt et håndtag længere end det andet for at dreje.

Bemærk: Jo længere bevægelseshåndtagene flyttes, jo hurtigere kører maskinen i den pågældende retning.

3. Du kan stoppe ved at trække bevægelseshåndtagene tilbage til Positionen NEUTRAL (frigear).



G397314s

Betjening af kontakten til regulering af skæreknivene (kraftudtag)



FARE



De roterende skæreknive under plæneklipperskjoldet er farlige. Kontakt med skæreknivene forårsager alvorlig personskade eller død.

Når skæreknivene er tilkoblet, må du ikke placere hænder eller fødder under plæneklipperen eller plæneklipperskjoldet.



FARE

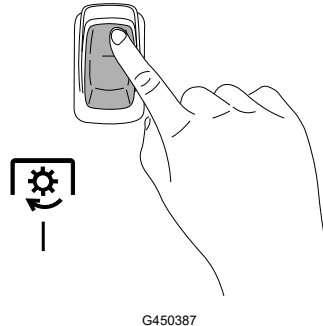


En utildækket udblæsningsåbning kan resultere i, at der udkastes genstande i din eller omkringståendes retning. Der kan også opstå kontakt med skærekniven. Kastede genstande eller kontakt med skærekniven medfører alvorlig personskade eller dødsfald.

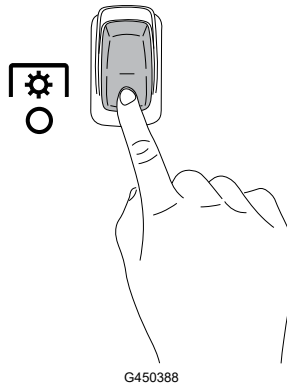
Brug aldrig plæneklipperen med udblæsningsdeflektoren oppe, fjernet eller ændret, medmindre der er et korrekt fungerende græssamlersystem eller kværnsæt monteret.

Betjening af kontakten til regulering af skæreknivene (kraftudtag) (fortsat)

1. Flyt gashåndtaget til positionen FAST (hurtig).
2. Aktivér kontakten til regulering af skæreknive.



3. Klip efter behov.
4. Deaktiver kontakten til regulering af skæreknive.



Sideudblæsning

Den hængslede græsdeflektor blæser det afklippede græs til siden og ned mod plænen.



FARE



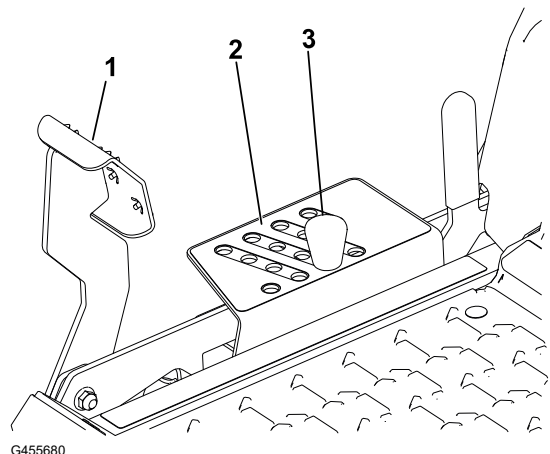
Hvis ikke der er monteret græsdeflektor, udblæsningsdæksel eller komplet græsopsamlingsenhed, udsætter du dig selv og omkringstående for kontakt med skæreknivene og udslyngede genstande. Kontakt med plæneklipperens roterende skærekniv(e) og udslyngede genstande vil medføre personskade eller død.

- Fjern ikke græsdeflektoren fra maskinen, da deflektoren leder materialerne ned mod plænen. Hvis græsdeflektoren beskadiges, skal den straks udskiftes.
- Placer aldrig hænder eller fødder under plæneklipperen.
- Forsøg aldrig at rense udblæsningsområdet eller plæneklipperens skæreknive, medmindre kraftudtaget er udkoblet. Drej nøglen til positionen OFF (fra), og tag nøglen ud.

Justering af klippehøjden

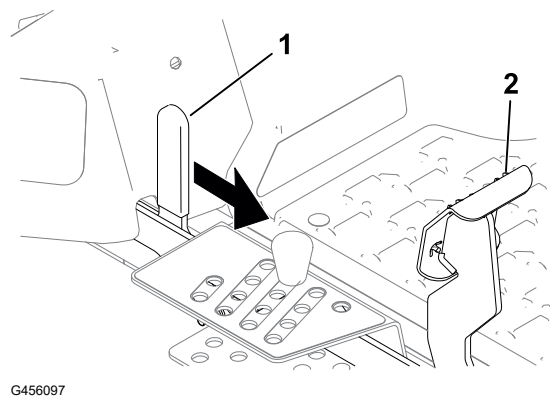
Du kan justere klippehøjden fra 38 til 127 mm i intervaller på 6,4 mm.

1. Tryk på pedalen til skjoldløft ① med foden for at hæve plæneklipperskjoldet.
2. Fjern pinden ③ fra klippehøjdebeslaget.
3. Sæt pinden i det hul, der svarer til den ønskede klippehøjde ②.
4. Sænk skjoldet langsomt, indtil håndtaget rører ved pinden.



Brug af transportlåsen

1. Skub pedalen til skjoldløft ② helt fremad for at låse plæneklipperskjoldet i positionen TRANSPORT.
2. Skub pedalen til skjoldløft helt frem, og skub transportlåsehåndtaget ① fremad til positionen UNLOCK (lås op). Sænk derefter klippeskjoldet langsomt til den ønskede klippehøjde.



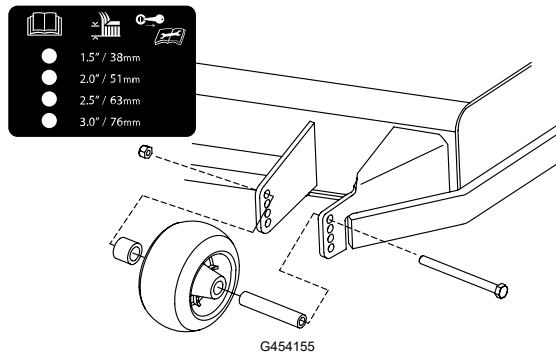
Justering af antiskalperingsruller

Hver gang klippehøjden ændres, skal antiskalperingsrullernes højde også justeres.

1. Parker maskinen på en plan flade, udkobl kontakten til regulering af skæreknive, og flyt bevægelseshåndtagene udad til positionen PARK (parker).
2. Sluk for motoren, tag nøglen ud, og vent, til alle bevægelige dele er standset, før du forlader betjeningspositionen.
3. Juster antiskalperingsrullerne for at matche den tætteste klippehøjdeposition.

Bemærk: Juster antiskalperingsrullerne, så rullerne ikke berører jorden i normale, flade klippeområder.

Justering af antiskalperingsruller (fortsat)



Tips til betjening

Maksimering af luftcirkulationen

For at opnå den bedste græsslåning og maksimal luftcirkulation skal motoren betjenes ved indstillingen HURTIG. Luftcirkulationen er nødvendig, hvis græsset skal klippes ordentligt, og derfor skal du ikke indstille klippehøjden for lavt eller lade plæneklipperskjoldet være helt omgivet af uklippet græs. Forsøg altid at holde 1 side af plæneklipperskjoldet fri for uklippet græs, så den nødvendige luft kan trækkes ind i plæneklipperskjoldet.

Undgå at klippe græsset for kort

Når du slår græs på ujævnt terræn, skal du hæve klippehøjden til lidt højere end normalt, så plænen ikke klippes helt ned til jorden. Den tidligere anvendte klippehøjde er dog tit den bedste. Når du klipper græs, der er længere end 15 cm, kan det være en fordel at klippe græsset to gange for at sikre en acceptabel klippekvalitet.

Klip en tredjedel af græsstråets længde

Du opnår det bedste resultat ved kun at klippe en tredjedel af græsstråets længde. Det anbefales ikke at klippe mere end dette, medmindre græsbevoksningen er spredt, eller det er sent på efteråret, hvor græsset ikke længere vokser så hurtigt.

Skift klipperetning

Skift mellem klipperetningen for at sikre, at græsset fortsætter med at vokse lodret. Dette medvirker også til at sprede det afklippede græs, hvilket øger nedbrydningen og gødningseffekten.

Klippingshyppighed

Græs vokser med forskellig hastighed på forskellige tider af året. Hvis du vil bevare den samme klippehøjde, skal græsset slås oftere i det tidlige forår. Når græssets væksthastighed falder midt på sommeren, skal du ikke slå græsset så tit. Hvis du ikke har mulighed for at slå græs over en længere periode, skal du først slå det med en høj klippehøjde og derefter igen to dage senere med en lavere højdeindstilling.

Tips til betjening (fortsat)

Slå ved langsommere kørehastigheder

Under visse forhold kan klipning ved en lavere kørehastighed forbedre klippekvaliteten.

Undgå græsklumper

Hvis du holder op med at køre fremad, mens græsslåningen er i gang, kan du risikere, at der falder en klump afklippet græs ned på plænen. Dette kan undgås ved at flytte maskinen hen til et tidligere klippet område, mens skæreknivene er aktiveret, eller du kan deaktivere plæneklipperskjoldet, mens du kører fremad.

Hold undersiden af plæneklipperskjoldet ren

Fjern afklippet græs og snavs fra undersiden af plæneklipperskjoldet efter hver anvendelse. Ophobning af græs og snavs reducerer efterhånden klippekvaliteten.

Vedligeholdelse af skæreknivene

Hold skærekniv(e) skarp(e) gennem hele græsslåningssæsonen, da en skarp skærekniv skærer græsset rent af uden at rive det over eller få det til at flosse. Hvis græsset rives over eller flosser, bliver spidserne brune, hvilket hæmmer væksten og øger risikoen for sygdom. Kontroller skæreknivene for skarphed hver gang efter brug samt for slid og beskadigelse. Fil eventuelle hakker ned, og slib skæreknivene, hvis det er nødvendigt. Hvis en skærekniv er beskadiget eller slidt, skal den udskiftes.

Efter brug

Sikkerhed efter drift

- Parker maskinen på en plan overflade, deaktiver drevene, aktiver parkeringsbremsen, sluk for motoren, tag nøglen ud, og vent, til alle bevægelige dele er standset, før du forlader førersædet.
- Lad maskinen køle af, inden du efterser, justerer, påfylder brændstof, rengør den eller stiller den til opbevaring.
- Fjern græs, blade, fedt- og olierester og andet affald fra plæneklipperskjoldet, lyd-potten, drevene, græsopfanget og motorområdet for at forhindre brand.
- Luk for brændstofafbryderventilen (hvis den er monteret), når maskinen opbevares eller transporteres.
- Brug ramper i fuld bredde, når maskinen læsses på en anhænger eller lastbil.
- Fastgør maskinen med stropper, kæder, kabler eller reb. Både de forreste og bageste stropper bør føres ned og udad fra maskinen.

Rengøring af maskinen

Rengør maskinen efter hver brug.

Rengøring af maskinen (fortsat)

1. Parker maskinen på en plan flade, udkobl kontakten til regulering af skæreknive, og flyt bevægelseshåndtagene udad til positionen PARK (parker).
2. Sluk for motoren, tag nøglen ud, og vent, til alle bevægelige dele er standset, før du forlader betjeningspositionen.
3. Fjern græs og snavs fra klippeenheten, lyd-potten, drevene, græsopsamleren og motoren.

VIGTIGT

Du kan vaske maskinen med et mildt rengøringsmiddel og vand. Udsæt ikke maskinen for højtryksrensning. Undgå overdreven brug af vand, særligt under sædet og i nærheden af kontrolpanelet, motoren og hydraulikpumperne.

Bugsering af maskinen

Brug en robust anhænger eller lastbil til at bugsere maskinen. Brug en rampe med fuld bredde. Kontroller, at anhænger eller lastbil er udstyret med alle de nødvendige bremses, lys og de nødvendige skilte i henhold til lovgivningen. Læs alle sikkerhedsoplysninger omhyggeligt. Disse oplysninger kan hjælpe dig eller omkringstående personer med at undgå at komme til skade. Følg de lokale forskrifter vedr. krav til anhænger og bindepunkter.



ADVARSEL



Kørsel på gader og veje uden blinklys, lygter, refleksmarkeringer eller et skilt om langsomtgående køretøj kan føre til ulykker og forårsage personskade.

Kør ikke maskinen på offentlige gader og veje.

Anhængerkrav



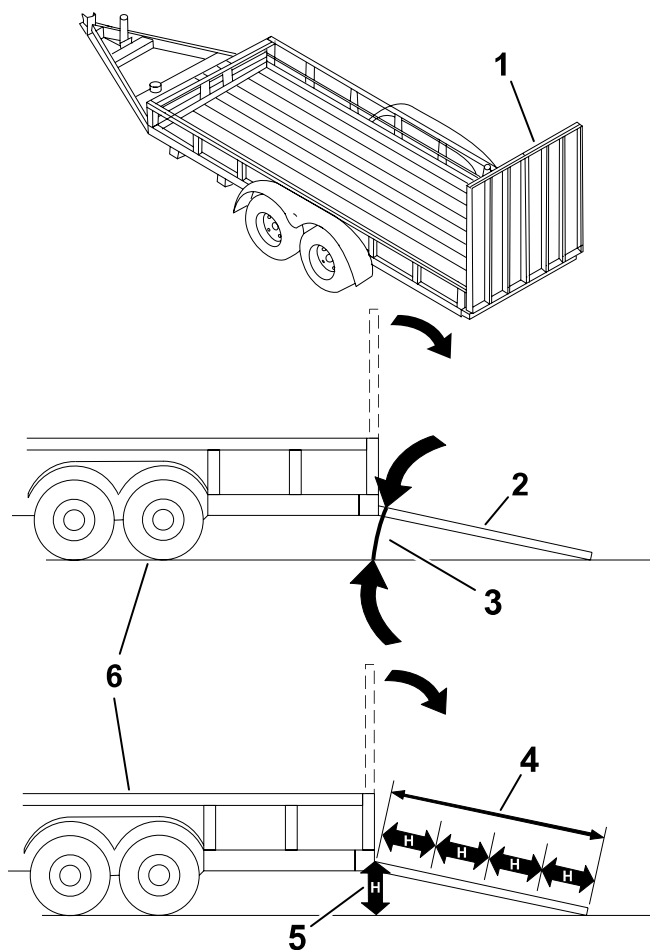
ADVARSEL



Pålæsning af en maskine på en anhænger eller lastbil øger risikoen for at vippe og kan forårsage alvorlig personskade eller død.

- Brug kun en rampe med fuld bredde. Brug ikke individuelle ramper til hver side af maskinen.
 - Overskrid ikke en vinkel på 15 grader mellem rampen og jorden eller mellem rampen og anhænger eller lastbil.
 - Sørg for, at rampen er mindst fire gange så lang som højden fra anhænger eller lastbilens lad og ned til jorden.
-

Bugsering af maskinen (fortsat)



G027996s

- ① Rampe(r) i fuld bredde i opbevaringsposition
- ② Sidevisning af rampe i fuld bredde i læsseposition
- ③ Maks. 15 grader
- ④ Rampen er mindst 4 gange så lang som anhængerens højde eller lastbilens ladhøjde ned til jorden
- ⑤ H = anhængerens højde eller lastbilens ladhøjde ned til jorden
- ⑥ Anhænger

Læsning af maskinen



ADVARSEL



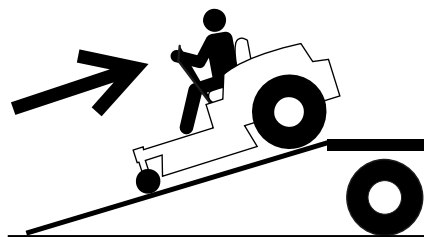
Pålæsning af en maskine på en anhænger eller lastbil øger risikoen for at vippe og kan forårsage alvorlig personskade eller død.

- Vær ekstra forsigtig, når maskinen køres på en rampe.
- Bak maskinen op ad rampen, og kør den fremad ned ad rampen.
- Undgå pludselig acceleration eller deceleration når maskinen køres op på en rampe. Dette kan forårsage, at man mister kontrollen eller øge risikoen for at vælte.

1. Hvis du bruger en anhænger, skal du fastgøre den til trækkøretøjet og sætte sikkerhedskæderne på.
2. Tilslut om nødvendigt anhængerens bremses.

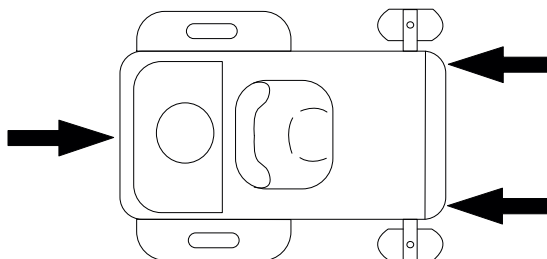
Bugsering af maskinen (fortsat)

3. Sænk rampen, og sørg for, at vinklen mellem rampen og jorden ikke overstiger 15 grader.
4. Bak maskinen op ad rampen.
5. Sluk for motoren, tag nøglen ud, og flyt bevægelsehåndtagene udad til positionen PARK (parker).



G414592

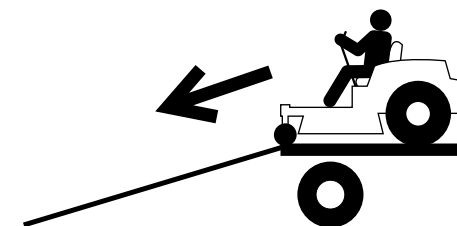
6. Fastgør maskinen med remme, kæder, kabler eller reb. Se de lokale regler for bindepunkter.



G451313

Aflæsning af maskinen

1. Sænk rampen, og sørg for, at vinklen mellem rampen og jorden ikke overstiger 15 grader.
2. Kør maskinen fremad ned ad rampen.



G414593

Sikkerhed ved vedligeholdelse

- Hvis du lader nøglen sidde i kontakten, kan andre personer utilsigtet komme til at starte motoren og forårsage alvorlig personskade på dig eller andre omkringstående. Tag nøglen ud af tændingen, før vedligeholdelsesarbejde påbegyndes.
- Før du forlader førersædet, skal du gøre følgende:
 - Parker maskinen på en plan overflade.
 - Udkobl drevene.
 - Aktiver parkeringsbremsen.
 - Sluk motoren, og tag nøglen ud.
 - Vent på, at maskinen er kølet af, før der udføres vedligeholdelsesarbejde.
- Lad ikke personer, som ikke er uddannet dertil, udføre service på maskinen.
- Hold hænder og fødder væk fra bevægelige dele og varme overflader. Undgå om muligt at foretage justeringer, mens motoren kører.
- Hold alle værn, afskærmninger, kontakter og alle sikkerhedsanordninger på plads, og sørg for, at de fungerer korrekt. Kontroller hyppigt, om der er slidte eller forringede komponenter, og udskift dem med originale dele fra Toro, når det er nødvendigt.
- Tag forsigtigt trykket af komponenter, hvori der er oplagret energi.



ADVARSEL



Afmontering eller ændring af originalt udstyr, dele og/eller tilbehør kan ændre maskinens garanti, kontrollerbarhed og sikkerhed. Uautoriserede ændringer af originalt udstyr eller manglende brug af originale dele fra Toro kan føre til alvorlig personskade eller død.

- Kontroller parkeringsbremsens funktion hyppigt. Juster og efterse den efter behov.
- Pil aldrig ved sikkerhedsanordningerne. Efterse regelmæssigt, at de fungerer korrekt.
- Fjern græs, blade, snavs, olie og andre rester fra klippeenheden, lyd-potten, drevene, græsopsamlere og motorrummet for at forhindre brand.
- Tør spildt olie eller brændstof, og fjern snavs vædet med brændstof.
- Brug ikke udelukkende mekaniske eller hydrauliske donkrafte til at holde maskinen oppe. Brug passende donkrafte.
- Sørg for, at alle dele fungerer, og at alle dele er spændt fast – ikke mindst skæreknivsbeslag.

- Brug kun originale reservedele og tilbehør fra Toro for at sikre optimal ydelse. Reserve- og tilbehørsdele fremstillet af andre producenter kan være farlige.

Skema over anbefalet vedligeholdelse

Vedligeholdelse Serviceinterval	Vedligeholdelsesprocedure
Efter de første 50 driftstimer	Kontroller låsemøtrikkernes tilspænding.
Før hver anvendelse eller dagligt	Kontroller sikkerhedslåsesystemet.
	Kontroller motoroliestanden.
	Eftersyn af skæreknivene.
	Efterse græsdeflektoren for skade.
Efter hver anvendelse	Fjern græs og snavs fra maskinen.
	Rengør plæneklipperskjoldets hus.
Hver 25. driftstime	Smør styrehjulslejerne (hyppigere under forhold med sandet jord).
	Rengør luftfilterets skumindsats (hyppigere under støvede eller snavsede forhold).
	Kontrol af dæktrykket.
	Kontrol af remmene for slid eller revner.
Hver 50. driftstime	Udskift luftfilterets skumindsats (hyppigere under støvede eller snavsede forhold).
Hver 100. driftstime	Afmonter og rengør blæserhuset og andre eventuelle kølekapper (hyppigere under støvede eller snavsede forhold).
	Udskiftning af det indbyggede brændstoffilter.
Hver 100. driftstime eller årligt, alt efter hvad der indtræffer først	Udskift luftfilterets papirindsats (ofte under støvede eller snavsede forhold).
	Skift motorolie og oliefilter (hyppigere under støvede eller snavsede forhold).
	Kontroller tændrøret/-ene.
Hver 500. driftstime	Udskift tændrøret/-ene.
En gang om året	Kontroller låsemøtrikkernes tilspænding.
Før opbevaring	Oplad batteriet, og frakobl batterikablerne.
	Udførelse af alle ovennævnte vedligeholdelsesprocedurer før opbevaring
	Maling af beskadigede overflader.

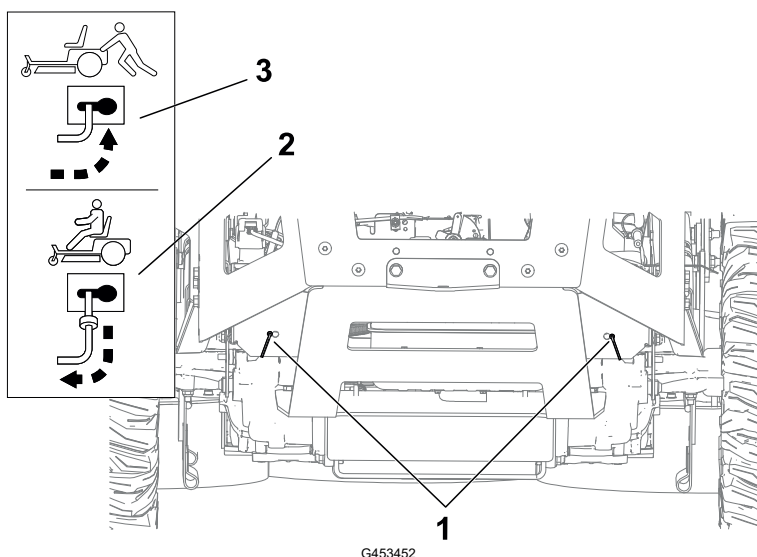
VIGTIGT

Se betjeningsvejledningen til motoren for at få yderligere oplysninger om procedurer for vedligeholdelse.

Procedurer inden vedligeholdelse

Flytning af en defekt maskine

1. Parker maskinen på en plan flade, udkobl kontakten til regulering af skæreknive, og flyt bevægelseshåndtagene udad til positionen PARK (parker).
2. Sluk for motoren, og vent til alle bevægelige dele er standset, før du forlader betjeningspositionen.
3. Find omløbshåndtagene ① på stellet på begge sider af motoren.



4. Flyt begge omløbshåndtag fremad gennem det rillede hul og over for at låse dem fast ③



ADVARSEL



Kontakt med varme overflader kan forårsage personskade.

Hold hænder og fødder, dit ansigt og tøj samt andre kropsdeler væk fra motoren, lyd-potten og andre varme overflader.



ADVARSEL



Maskinen kan bevæge sig utilsigtet, mens omløbshåndtagene låses fremad i åbningen, og forårsage personskade på dig eller andre omkringstående personer.

Lås omløbshåndtagene bagud, når maskinen er blevet flyttet.

Flytning af en defekt maskine (fortsat)

5. Frakobl parkeringsbremsen ved at flytte begge bevægelsehåndtagene ned til den midterste, ulåste position.

Bemærk: Start ikke maskinen.

6. Flyt maskinen efter behov.

VIGTIGT

Skub altid maskinen manuelt. Bugser ikke maskinen, da bugsering kan beskadige den.

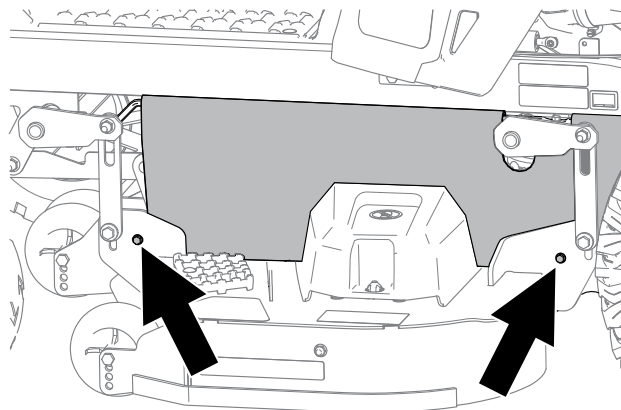
7. Flyt bevægelsehåndtagene udad til positionen PARK (parker).
8. Flyt begge omløbshåndtag bagud og over gennem det rillede hul for at låse dem fast (2).

Frigivelse af plæneklipperskjoldets gardin

Løsn gardinets 2 nederste bolte for at blotlægge den øverste del af plæneklipperskjoldet.

VIGTIGT

Spænd altid boltene for at montere gardinet efter vedligeholdelse.



G453430

Motorvedligeholdelse

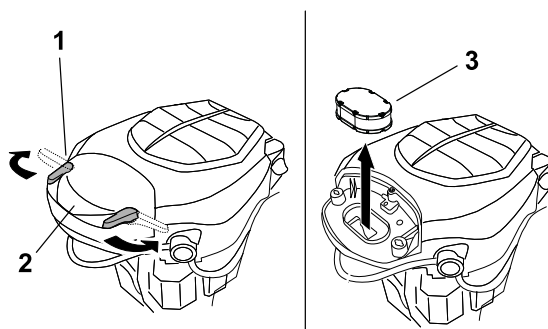
Motorsikkerhed

- Hold hænder og fødder, ansigt og tøj samt andre kropsdele væk fra lyd-potten og andre varme overflader. Vent på, at motoren er kølet af, før du udfører vedligeholdelse.
- Skift ikke motorens regulatorhastighed, og køр ikke motoren ved for høj hastighed.

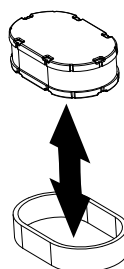
Eftersyn af luftfilteret

Afmontering af luftfilterindsatserne

1. Parker maskinen på en plan flade, udkobl kontakten til regulering af skæreknive, og flyt bevægelsehåndtagene udad til positionen PARK (parker).
 2. Sluk for motoren, og vent til alle bevægelige dele er standset, før du forlader betjeningspositionen.
 3. Rengør området omkring luftfilterdækslet ② for at forhindre snavs i at trænge ind i motoren og forårsage skader.
 4. Drej låsene ① udad, og fjern dækslet.
 5. Fjern luftfilterindsatserne ③.
6. Adskil skum- og papirindsatserne.



G453476



G453475

Eftersyn af skumindsatsen

1. Vask skumindsatsen med flydende sæbe og varmt vand. Når indsatsen er ren, skal den skylles omhyggeligt.
2. Tør indsatsen ved at klemme den i en ren klud.

VIGTIGT

Udskift skumindsatsen, hvis den er slidt eller beskadiget.

Eftersyn af luftfilteret (fortsat)

3. Smør lidt olie på skumindsatsen med ny motorolie, og klem overskydende olie ud.

Eftersyn af papirluftfilterindsatsen

1. Rens papirindsatsen ved forsigtigt at banke på den for at fjerne støv.
Bemærk: Hvis papirindsatsen er meget snavset, skal den udskiftes med en ny.
2. Undersøg indsatsen for revner, oliefilm eller beskadigelse af gummipakningen.
3. Udskift papirindsatsen, hvis den er beskadiget.

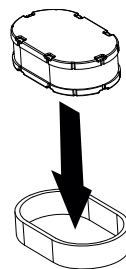
VIGTIGT

Rengør ikke papirfilteret.

Montering af luftfilterindsatserne

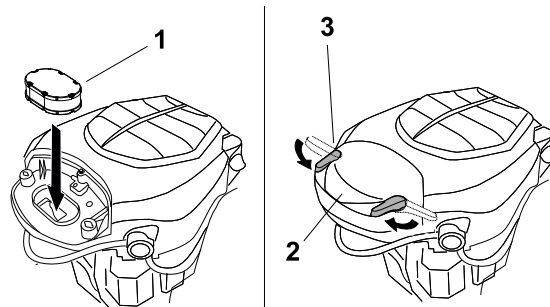
1. Monter skumforfilterindsatsen over papirindsatsen.

Bemærk: Sørg for, at du ikke kommer til at beskadige elementerne.



G453478

2. Monter luftfilterindsatserne ① på luftfilterbunden.
3. Monter dækslet ②, og fastgør det med låsene ③.

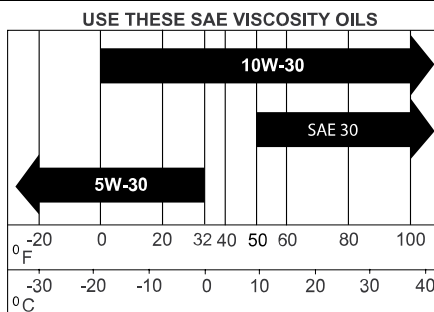


G453477

Motoroliekontrol

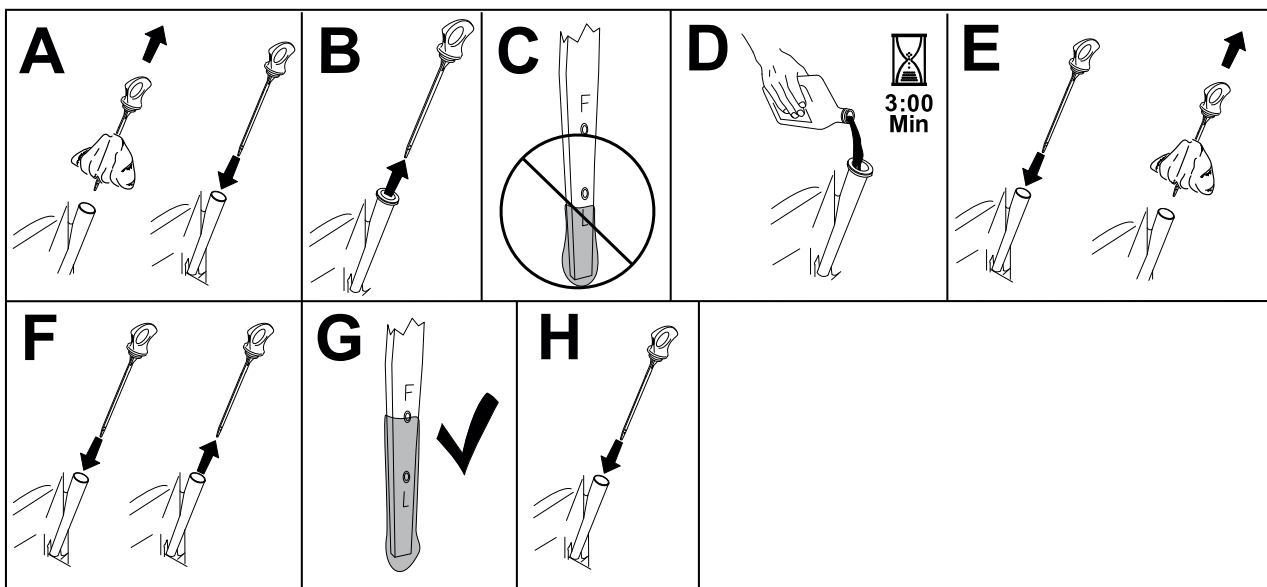
Motoroliespecifikationer

Olietype	Selvrensende olie (herunder syntetisk) af API-service SJ-klassifikationen eller højere
Krumtaphusets kapacitet	1,9 l med oliefilter
Viskositet	Se nedenstående tabel



Kontrol af motoroliestanden

1. Parker maskinen på en plan flade, udkobl kontakten til regulering af skæreknive, og flyt bevægelsehåndtagene udad til positionen PARK (parker).
2. Sluk for motoren, tag nøglen ud, og vent, til alle bevægelige dele er standset, før du forlader betjeningspositionen.
3. Vent, til motoren er afkølet, så olien har haft tid til at løbe ned i sumpen.
4. Før du tager målepinden ud, skal du rengøre området omkring oliepåfyldningsdækslet og målepinden for at undgå, at der kommer snavs, afklippet græs osv. i motoren.
5. Kontroller motoroliestanden som vist.



G454028

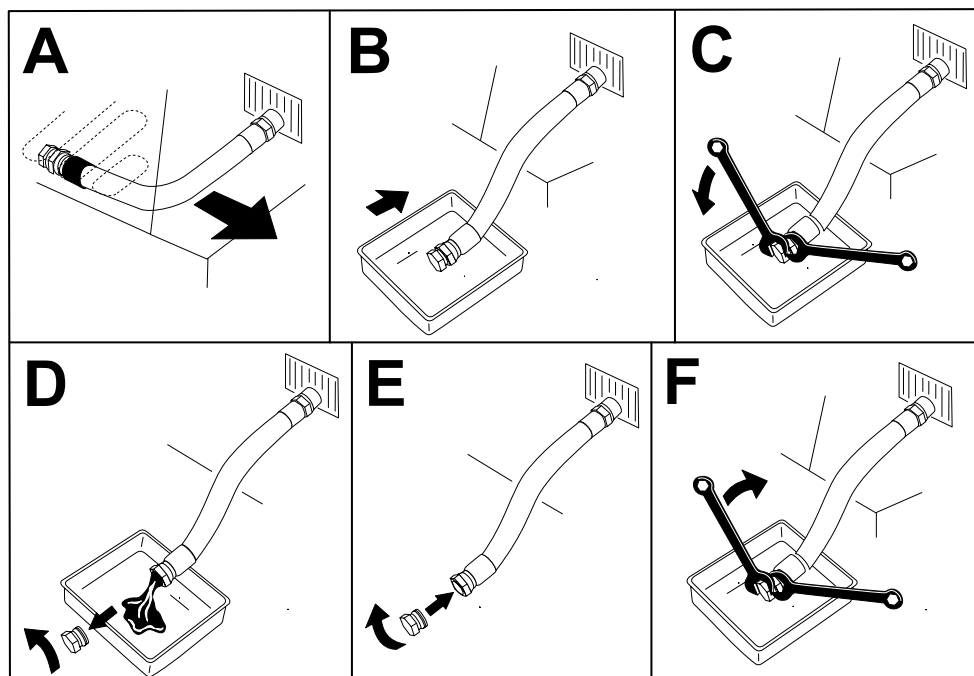
Motoroliekontrol (fortsat)

VIGTIGT

Hvis du fylder for meget eller for lidt olie på motorens krumtaphus og starter motoren, risikerer du, at motoren beskadiges.

Skift af motorolie og oliefilter

1. Parker maskinen på en plan overflade for at sikre, at olien drænes helt.
2. Udkobl kontakten til regulering af skæreknive, og flyt bevægelsehåndtagene udad til positionen PARK (parker).
3. Sluk motoren, tag nøglen ud, og vent, til alle bevægelige dele er standset, før du forlader betjeningspositionen.
4. Dræn olien fra motoren.

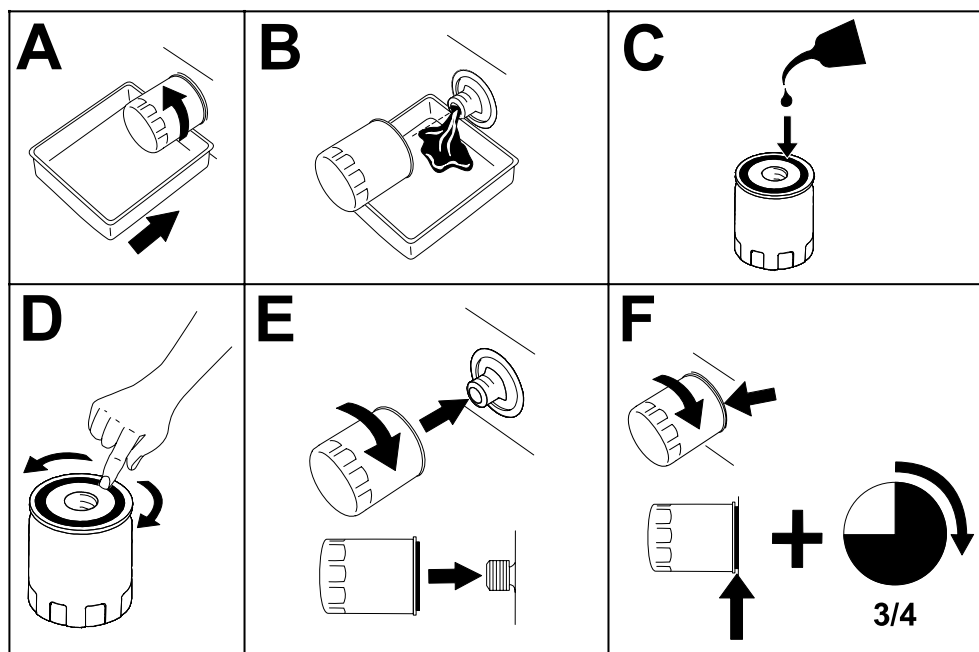


G225280s

5. Skift motoroliefilteret.

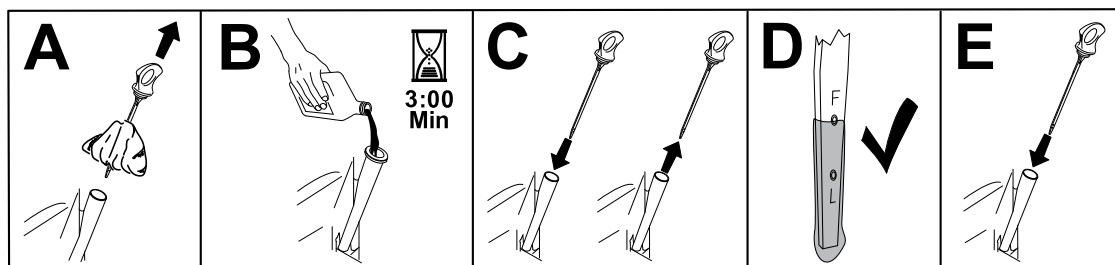
Bemærk: Sørg for, at oliefilterpakningen berører motoren, og drej derefter filteret en ekstra $\frac{3}{4}$ omgang.

Motoroliekontrol (fortsat)



G027477s

6. Hæld langsomt ca. 80 % af den foreskrevne olie i påfyldningsrøret, og tilsæt langsomt ekstra olie, så oliestanden når op til mærket Full (fuld).



G365790s

7. Bortskaf den brugte olie på et genbrugsanlæg.

Serviceeftersyn af tændrøret

Sørg for, at gnistgabets mellem midter- og sideelektroden er korrekt, før tændrøret monteres. Brug en tændrørnøgle til at afmontere og montere tændrøret og en søgelære til at kontrollere og justere gnistgabets. Monter om nødvendigt et nyt tændrør.

Type: Champion® XC12YC

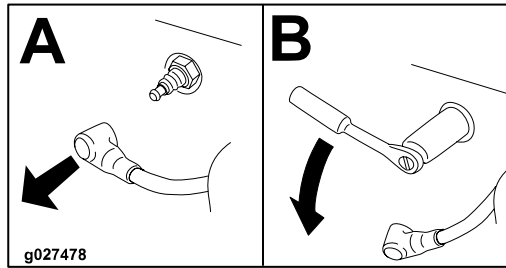
Gnistgab: 0,76 mm

Afmontering af tændrøret

1. Parker maskinen på en plan flade, udkobl kontakten til regulering af skæreknive, og flyt bevægelseshåndtagene udad til positionen PARK (parker).
2. Sluk for motoren, tag nøglen ud, og vent, til alle bevægelige dele er standset, før du forlader betjeningspositionen.

Serviceeftersyn af tændrøret (fortsat)

3. Rengør området omkring bunden af tændrøret for at forhindre, at der slipper snavs og materiale ind i motoren.
4. Fjern tændrøret.



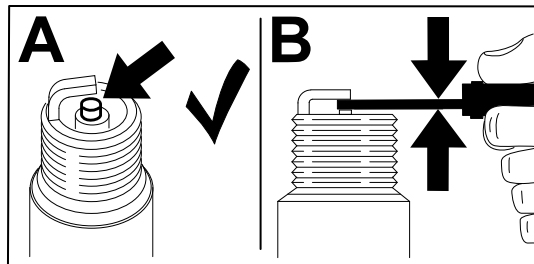
Kontrol af tændrøret

VIGTIGT

Rengør ikke tændrøret/tændrørene. Udskift altid tændrøret/tændrørene, når det/de har: en sort belægning, slidte elektroder, oliefilm eller revner.

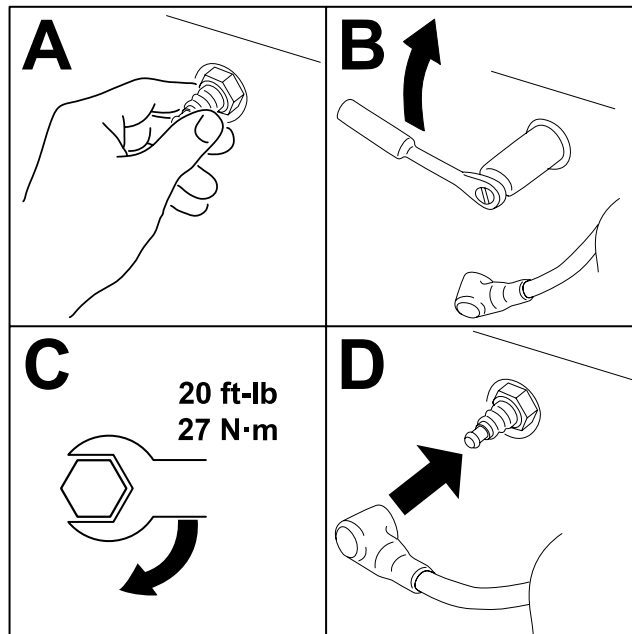
Hvis der kan ses en lys brun eller grå farve på isolatoren, fungerer motoren korrekt. En sort belægning på isoleringen betyder normalt, at luftfilteret er snavsset.

Indstil gnistgabets til 0,76 mm.



Serviceeftersyn af tændrøret (fortsat)

Montering af tændrøret



G455874

Rengøring af blæserhuset



Rengør græsskærmen, køleribberne og andre udvendige overflader på motoren for at sikre, at den nedkøles korrekt. Sørg for, at kølekapperne er monteret. Tilspænd blæserhusets skruer med et moment på **4,0 Nm**.

VIGTIGT

Betjening af motoren med en blokeret græsskærm, beskidte eller tilstoppede køleribber og/eller afmonterede kølekapper beskadiger motoren som følge af overophedning.

Brændstofvedligeholdelse



FARE



Under visse forhold er brændstof meget brandfarligt og yderst eksplosivt. En brand eller eksplosion forårsaget af brændstof kan give dig eller andre forbrændinger samt medføre tingsskade.

Se hele listen med brndstofrelaterede forholdsregler i [Brændstofsikkerhed, page 4–2](#).

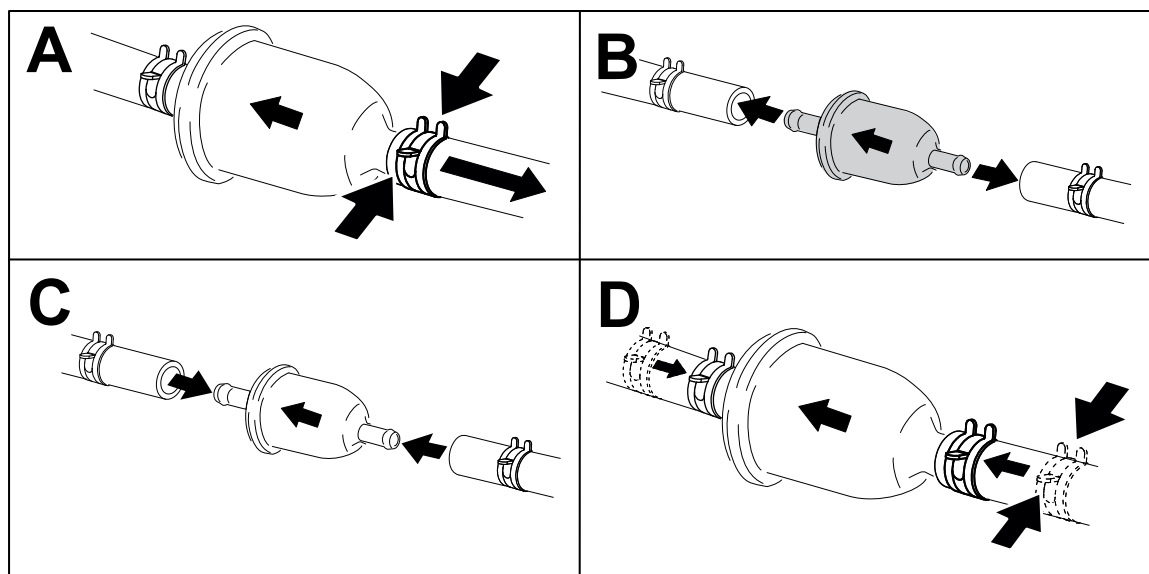
Udskiftning af brændstoffiltrene

1. Parker maskinen på en plan flade, udkobl kontakten til regulering af skæreknive, og flyt bevægelsehåndtagene udad til positionen PARK (parker).
2. Sluk for motoren, tag nøglen ud, og vent, til alle bevægelige dele er standset, før du forlader betjeningspositionen.
3. Klem brændstofledningerne på begge sider af brændstoffilteret.
4. Udskift filteret.

Bemærk: Sørg for, at pilen, som angiver gennemstrømningsretningen på erstatningsfilteret, peger mod motoren.

VIGTIGT

Monter aldrig et snavset filter efter at have fjernet det fra brændstofledningen.



5. Fjern de klemmer, der blokerer brændstoffilførslen.

Vedligeholdelse af elektrisk system

Elektrisk system – Sikkerhed

- Kobl kablet fra batteriets minuspol, før du reparerer maskinen.
- Oplad batterier på et åbent sted med god ventilation, væk fra gnister og åben ild. Træk stikket til opladeren ud af stikkontakten, før du slutter den til eller kobler den fra batteriet. Brug beskyttelsesdragt og isoleret værktøj.

Eftersyn af batteri

Afmontering af batteriet



ADVARSEL



Batteripoler eller metalværktøj kan kortslutte mod maskinens metaldele og forårsage gnister. Gnister kan få batterigasserne til at eksplodere og medføre personskaade.

- Når batteriet skal fjernes eller monteres, må batteriets poler ikke berøre nogen metaldele på maskinen.
- Metalværktøj må ikke kortslutte mellem batteripolerne og maskinens metaldele.

1. Parker maskinen på en plan flade, udkobl kontakten til regulering af skæreknive, og flyt bevægelseshåndtagene udad til positionen PARK (parker).
2. Sluk for motoren, tag nøglen ud, og vent, til alle bevægelige dele er standset, før du forlader betjeningspositionen.
3. Tag det sorte minusjordkabel af batteriets pol.

Bemærk: Gem alle fastgørelsesanordningerne.



ADVARSEL



Ukorrekt afmontering af kablerne fra batteriet kan danne gnister og beskadige maskinen og kablerne. Gnister kan få batterigasserne til at eksplodere og medføre personskaade.

- Frakobl altid batteriets (sorte) minuskabel, før du frakobler det røde pluskabel.
- Tilslut altid batteriets røde pluskabel, før du tilslutter det sorte minuskabel.

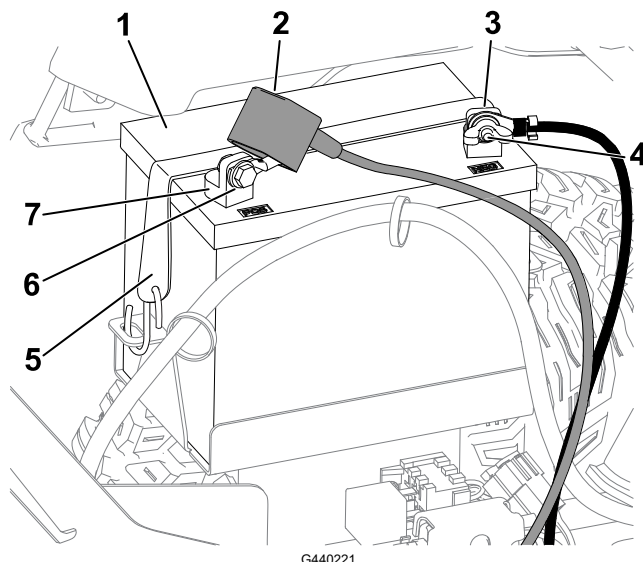
4. Skyd gummikappen af det positive (røde) kabel.

Eftersyn af batteri (fortsat)

5. Kobl det røde positive kabel fra batteriets pol (+).

Bemærk: Gem alle fastgørelsesanordningerne.

6. Fjern batteriholderen, og løft batteriet op fra batteribakken.



① Batteri

② Klemme

③ Batteriets minuspol

④ Fløjmøtrik, spændeskive og bolt

⑤ Batteritilholder

⑥ Bolt, spændeskive og møtrik

⑦ Batteriets pluspol

Opladning af batteriet



ADVARSEL



Opladning af batteriet producerer gasser, der kan eksplodere.

Der må aldrig ryges i nærheden af batteriet, og gnister og åben ild skal holdes væk fra batteriet.

VIGTIGT

Batteriet skal altid være fuldt opladet. Dette er særlig vigtigt for at forhindre, at batteriet bliver beskadiget, når temperaturen er under 0 °C.

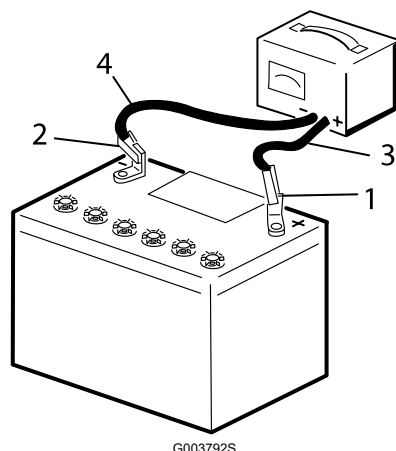
1. Fjern batteriet fra maskinen.

2. Oplad batteriet i henhold til anvisningerne fra batteriopladerproducenten.

Eftersyn af batteri (fortsat)

VIGTIGT

Batteriet må ikke overoplades. Ellers kan det blive beskadiget.



- ① Batteriets pluspol
- ② Batteriets minuspol
- ③ Rødt (+) opladningskabel
- ④ Sort (-) opladningskabel

3. Når batteriet er fuldt opladet, skal du tage opladeren ud af stikkontakten (hvis den er tilsluttet) og dernæst koble opladningskablerne fra batteriets poler.

Rengøring af batteriet

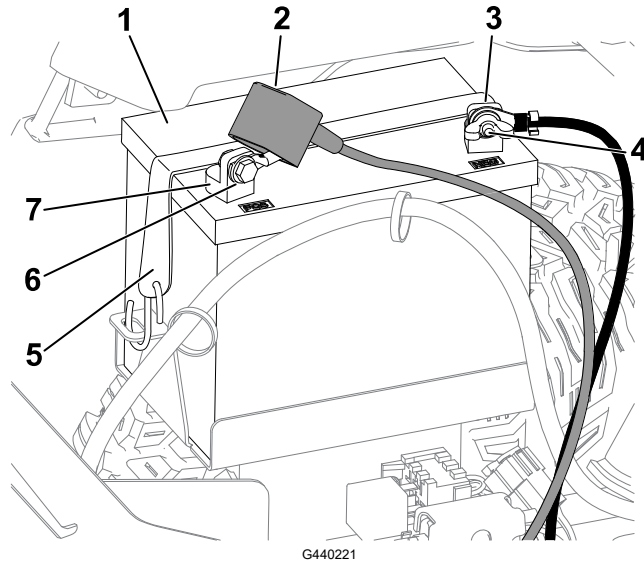
Bemærk: Polerne og hele batterikassen skal holdes rene, da et snavset batteri aflades langsomt.

1. Parker maskinen på en plan flade, udkobl kontakten til regulering af skæreknive, og flyt bevægelsehåndtagene udad til positionen PARK (parker).
2. Sluk for motoren, og vent til alle bevægelige dele er standset, før du forlader betjeningspositionen.
3. Fjern batteriet fra maskinen.
4. Vask hele kassen med en opløsning af tvekulsurt natron og vand.
5. Skyl batteriet med rent vand.
6. På grund af risikoen for korrosion skal batteriets poler og kabelforbindelserne smøres med Grafo 112X-fedt eller vaseline.
7. Montering af batteriet.

Eftersyn af batteri (fortsat)

Montering af batteriet

1. Placer batteriet i bakken.
2. Sæt det positive batterikabel (rødt) i den positive batteripol vha. de fastgørelsesanordninger, som du fjernede tidligere.
3. Sæt det negative batterikabel i den negative batteripol vha. de fastgørelsesanordninger, som du fjernede tidligere.
4. Før den røde klemme over på den positive (røde) batteripol.
5. Fastgør batteriet med holderen.



- | | |
|------------------------------------|-------------------------------|
| ① Batteri | ⑤ Batteritilholder |
| ② Klemme | ⑥ Bolt, spændeskive og møtrik |
| ③ Batteriets minuspol | ⑦ Batteriets pluspol |
| ④ Fløjmmøtrik, spændeskive og bolt | |

Chokstart af maskinen



ADVARSEL



Chokstart af batteriet kan producere eksplosive luftarter.

Der må aldrig ryges i nærheden af batteriet, og gnister og åben ild skal holdes væk fra batteriet.



FARE



Forsøg på at chokstarte et svagt batteri, der er revnet eller frosset, eller som har en lav elektrolytstand eller en åben/afkortet battericelle, kan medføre en eksplosion med alvorlige personskader til følge.

Chokstart ikke et svagt batteri, hvis disse forhold er til stede.

1. Kontrollér batteripolerne for rust, og fjern rust efter behov før start med startkabler. Sørg for, at tilslutningerne er tilspændte.



FORSIGTIG



Rust eller løse forbindelser kan medføre uønskede elektriske spændingsspidser når som helst under chokstartproceduren.

Forsøg ikke at starte maskinen med startkabler, hvis batteripolerne er løse eller rustne. Dette kan føre til maskinskade.

2. Sørg for, at startbatteriet er et fuldt opladet syrebatteri af god kvalitet på mindst 12,6 volt.

Bemærk: Brug korrekt dimensionerede startkabler med korte længder for at reducere spændingsfaldet mellem systemerne. Sørg for, at kablerne er farvekodet eller mærket med den korrekte polaritet.



ADVARSEL



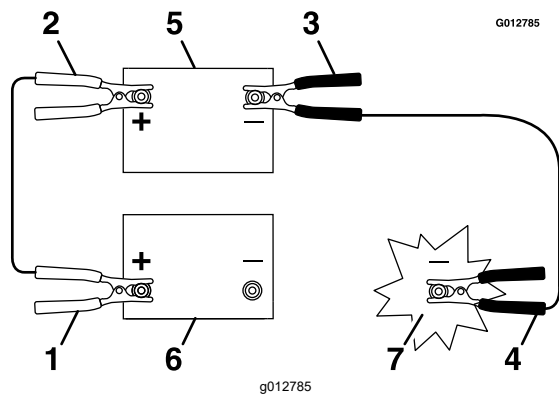
Batterier indeholder syre og genererer eksplosive gasser.

- Beskyt altid dine øjne og dit ansigt mod batterierne.
- Læn dig ikke ind over batterierne.

Bemærk: Sørg for, at ventilationshæfterne er stramme og plane. Placer en fugtig klud, hvis en sådan forefindes, over evt. ventilationshæfter på begge batterier. Kontroller desuden, at maskinerne ikke er i berøring med hinanden, og at begge elektriske systemer er slukket og har samme nominelle systemspænding. Disse anvisninger gælder kun negativt jordede systemer.

3. Slut pluskablet (+) til pluspolen (+) på det afladede batteri, der er forbundet med startmotoren eller magnetventilen som vist:

Chokstart af maskinen (fortsat)



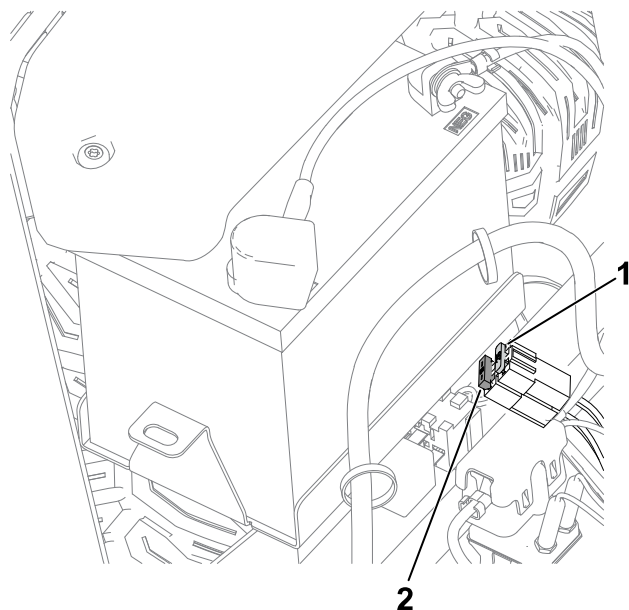
- ① Pluskablet (+) på afladet batteri
- ② Pluskablet (+) på startbatteri
- ③ Minuskablet (-) på startbatteri
- ④ Minuskabel (-) på motorblokken
- ⑤ Startbatteri
- ⑥ Afladet batteri
- ⑦ Motorblok

4. Slut det positive (+) startkabels anden ende til batteriets positive terminal på den anden maskine.
5. Slut den ene ende af det negative (-) startkabel til batteriets negative pol på den anden maskine.
6. Slut den anden ende af det negative (-) startkabel til et jordpunkt, f.eks. en umalet bolt eller en del af chassiset, der ikke er lakeret.
7. Start den anden maskines motor. Lad den køre et par minutter, og start din motor.
8. Fjern kablerne i den omvendte tilslutningsrækkefølge.
9. Fastgør dækslet på startspolen.

Serviceeftersyn af sikringerne

Det elektriske system er beskyttet af sikringer. Det behøver ingen vedligeholdelse, men hvis en sikring springer, skal du dog kontrollere komponenten og kredsløbet for fejl eller kortslutning.

1. Parker maskinen på en plan flade, udkobl kontakten til regulering af skæreknive, og flyt bevægelsehåndtagene udad til positionen PARK (parker).
2. Sluk for motoren, tag nøglen ud, og vent, til alle bevægelige dele er standset, før du forlader betjeningspositionen.
3. Udskift den kortsluttede sikring med en ny sikring.



① Ladekredsløb (15 A)

② Hovedsikring (25 A)

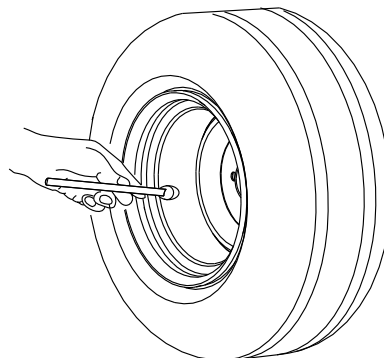
G440132

Vedligeholdelse af drivsystem

Kontrol af dæktrykket

Oprethold lufttrykket i for- og baghjulene som angivet. Ujævnt dæktryk kan forårsage ujævn klipning. Kontrollér trykket ved ventilspindlen, når dækkene er kolde, så du får den mest nøjagtige trykaflysning.

1. Pump de forreste styrehjuls dæk op til 103 kPa (15 psi) eller det tryk, der er angivet på dæksiden, alt efter hvilket tal der er lavere.
2. Pump de bageste drivhjuls dæk op til 90 kPa (13 psi).



G441539

Kontrol af hjullåsemøtrikkerne



Kontroller og tilspænd hjullåsemøtrikkerne med et moment på **108 Nm**.

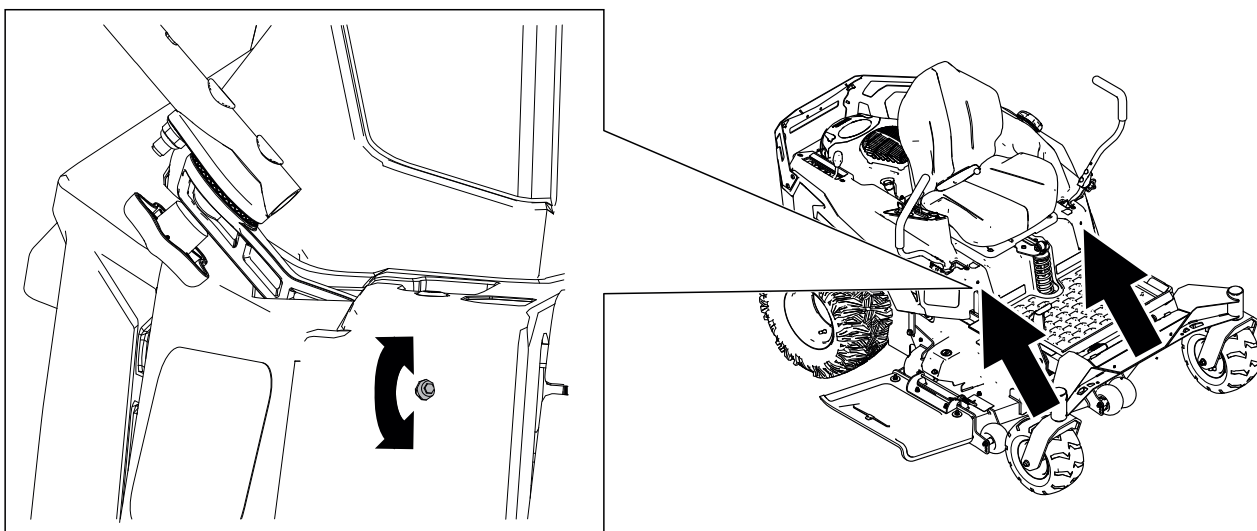
Justering af sporingen

Når du kører maskinen fremad ved fuld hastighed over en flad, plan overflade, skal du justere sporingen, hvis maskinen trækker til siden.

Hvis maskinen trækker til venstre, skal du justere det højre bevægelsehåndtag. Hvis maskinen trækker til højre, skal du justere det venstre bevægelsehåndtag.

Bemærk: Du kan kun justere sporingen for fremadrettet kørsel.

1. Parker maskinen på en plan flade, udkobl kontakten til regulering af skæreknive, og flyt bevægelsehåndtagene udad til positionen **PARK** (parker).
2. Sluk for motoren, tag nøglen ud, og vent, til alle bevægelige dele er standset, før du forlader betjeningspositionen.
3. Find bolten til sporingsjustering i nærheden af bevægelsehåndtaget på den side, der skal justeres.



G453528

4. Drej bolten for at reducere hastigheden for det pågældende hjul.

Bemærk: Drej bolten en anelse for at foretage mindre justeringer.

5. Start maskinen, og kør frem på en flad, plan overflade med bevægelsehåndtagene helt fremme for at kontrollere, om maskinen sporer lige. Gentag denne procedure efter behov.

Vedligeholdelse af remme

Eftersyn af remmene

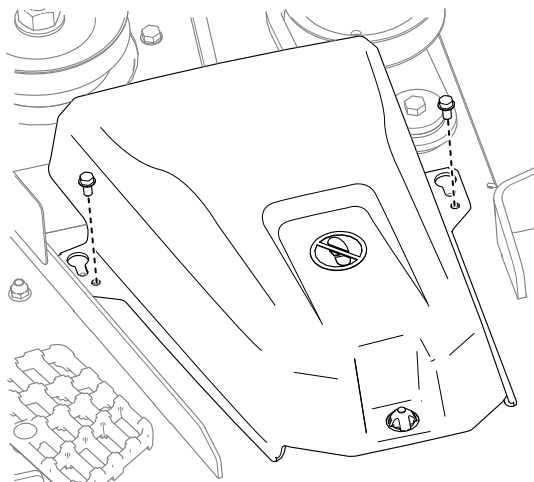
1. Parker maskinen på en plan flade, udkobl kontakten til regulering af skæreknive, og flyt bevægelseshåndtagene udad til positionen **PARK** (parker).
2. Sluk for motoren, og vent til alle bevægelige dele er standset, før du forlader betjeningspositionen.
3. Indstil klippehøjden til den laveste position.
4. Efterse remmen for slid. Udskift remmen, hvis den er slidt.

Tegnene på en slidt rem omfatter en hvinende lyd, når remmen roterer, glidende skæreknive under plæneklipping og flossede kanter, brændemærker og revner på remmen.

Udskiftning af plæneklipperremmen

Tegnene på en slidt rem omfatter en hvinende lyd, når remmen roterer, glidende skæreknive under plæneklipping og flossede kanter, brændemærker og revner på remmen. Udskift remmen, hvis nogen af disse forhold opstår.

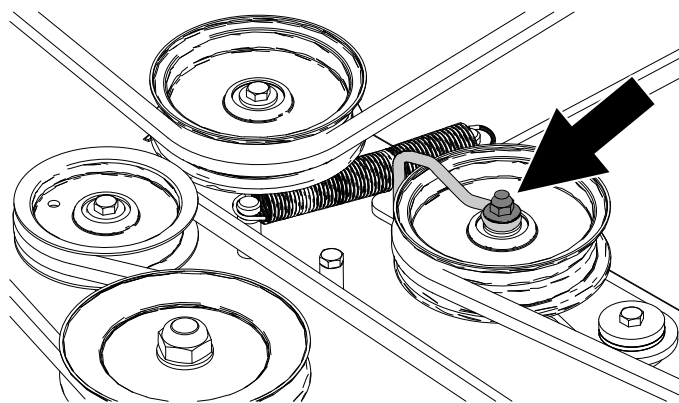
1. Parker maskinen på en plan flade, udkobl kontakten til regulering af skæreknive, og flyt bevægelseshåndtagene udad til positionen **PARK** (parker).
2. Sluk for motoren, tag nøglen ud, og vent, til alle bevægelige dele er standset, før du forlader betjeningspositionen.
3. Indstil klippehøjden til den laveste position.
4. Frigiv plæneklipperskjoldets gardin.
5. Fjern remskivens dæksler.



G453681

6. Løsn den møtrik, der fastgør trådformen til styre remskiven.

Udskiftning af plæneklipperremmen (fortsat)



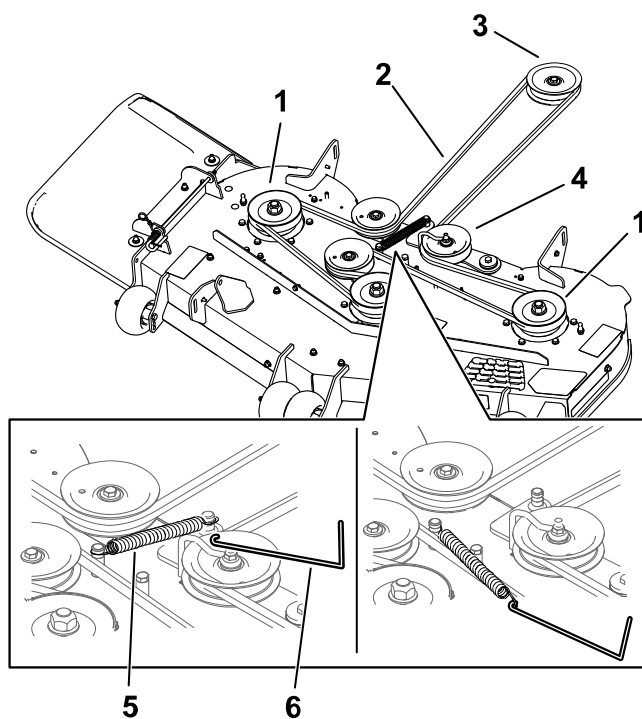
7. Brug et fjederværktøj (Toro-delnr. 92-5771) til at fjerne styrefjederen fra skjoldets krog for at tage spændingen af styremskiven.



ADVARSEL



Fjederen er spændt, når den monteres, og kan forårsage personskade.
Vær forsigtig, når du fjerner remmen.

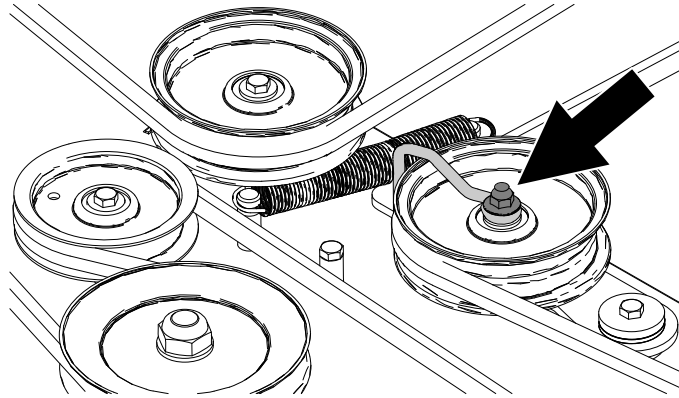


- ① Skjoldremskive
- ② Plæneklipperrem
- ③ Motorremskive
- ④ Styremskive
- ⑤ Fjeder
- ⑥ Fjederværktøj

8. Rul remmen af remskiverne.
9. Før den nye rem rundt om motorremskiven og plæneklipperremskiverne.
10. Brug fjederværktøjet til at montere styrefjederen over skjoldets krog og tilspænde styremskiven og plæneklipperremmen.

Udskiftning af plæneklipperremmen (fortsat)

11. Placer trådformen mod styrearmen som vist, og spænd møtrikken.



12. Monter remskivens dæksler.
13. Stram bolten på plæneklipperskjoldets gardin.

Vedligeholdelse af plæneklipperskjoldet

Skæreknivssikkerhed

- Efterser jævnligt skæreknivene for slid og skader.
- Vær forsigtig, når du efterser knivene. Pak skæreknivene ind, eller bær handsker, og vær forsigtig når du servicerer den/dem. Beskadigede skæreknive skal udskiftes: Du må aldrig rette dem ud eller svejse dem.
- På maskiner med flere skæreknive skal du udvise forsigtighed, da én skæreknivs rotation kan få andre skæreknive til at rotere.
- Udskift slidte eller beskadigede skæreknive og bolte sætvis for at bevare afbalanceringen.

Eftersyn af skæreknive

For at sikre en god klippekvalitet skal skæreknivene holdes skarpe. Det kan være praktisk at have en eller flere ekstra skæreknive ved hånden i forbindelse med slibning og udskiftning.

Udskift skæreknivene, hvis de rammer et solidt objekt, eller hvis skærekniven er ude af balance eller bøjet.

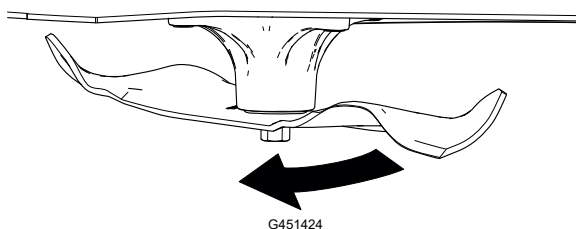
Før besigtigelse eller eftersyn af skæreknivene

1. Parker maskinen på en plan flade, udkobl kontakten til regulering af skæreknive, og flyt bevægelseshåndtagene udad til positionen PARK (parker).
2. Sluk for motoren, tag nøglen ud, og vent, til alle bevægelige dele er standset, før du forlader betjeningspositionen.
3. Kobl tændrørskablerne fra tændrørene.

Kontrol for bøjede skæreknive

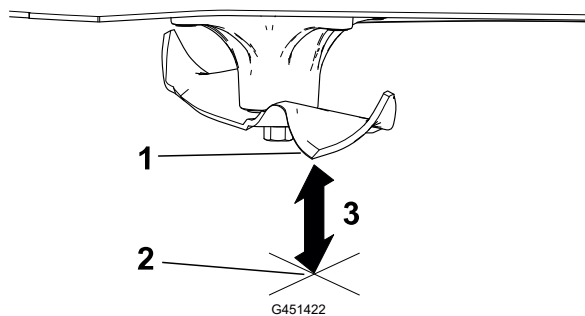
Maskinen skal stå på en plan overflade, når denne procedure udføres.

1. Hæv plæneklipperskjoldet til den højeste klippehøjde.
2. Bær tykt polstrede handsker eller anden tilstrækkelig håndbeskyttelse, drej langsomt skærekniven til en position, der gør det muligt for dig at måle afstanden mellem skærekanten og den plane flade.



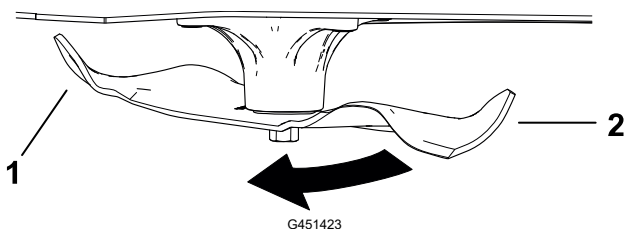
3. Mål fra spidsen af skærekniven til den plane overflade.

Eftersyn af skæreknive (fortsat)



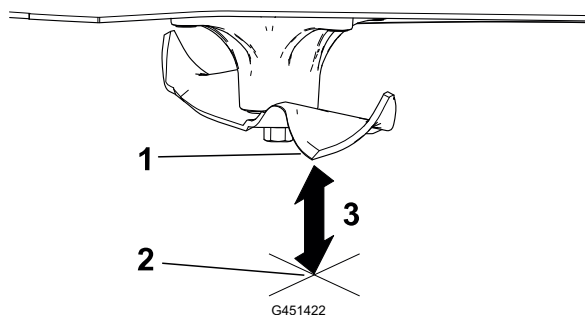
- ① Skærekniv (i måleposition)
- ② Plan overflade
- ③ Målt afstand mellem skærekniven og overfladen (A)

4. Drej samme skærekniv 180 grader, så den modsatte skæreknivs kant nu befinder sig i samme position.



- ① Tidligere målt skæreknivskant
- ② Modsat skæreknivskant

5. Mål fra spidsen af skærekniven til den plane overflade.



- ① Skærekniv (i måleposition)
- ② Plan overflade
- ③ Målt afstand mellem skærekniv og overfladen (B)

6. Hvis forskellen mellem A og B er større end 3 mm, skal skærekniven udskiftes.

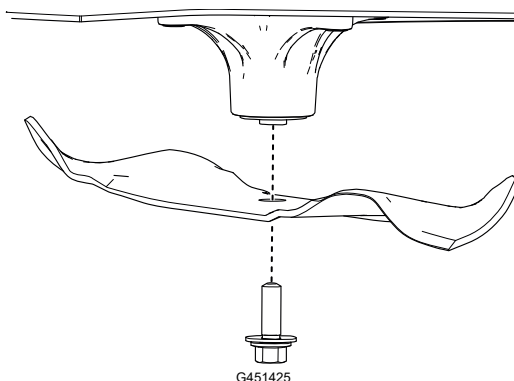
Bemærk: Hvis du udskifter skærekniven, og forskellen stadig er større end 3 mm, kan skæreknivsspindlen være bøjet. Kontakt en autoriseret serviceforhandler med henblik på eftersyn.

7. Gentag proceduren på hver skærekniv.

Eftersyn af skæreknive (fortsat)

Afmontering af skæreknivene

1. Hold i skæreknivens ende med en klud eller en tyk handske.
2. Fjern skærekniven som vist.



Slibning af skæreknivene

1. Brug en fil til at slibe begge ender af skærekniven. Sørg for at bevare den oprindelige vinkel ①.

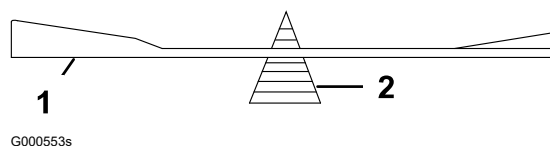
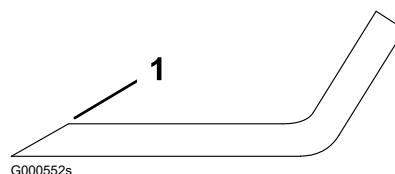
Bemærk: Fjern den samme mængde materiale fra begge skær, så skærekniven bevarer sin balance.

2. Kontroller skæreknivens balance ① ved at placere den på en afbalanceringsenhed ②.

Bemærk: Hvis skærekniven forbliver i en vandret position, er kniven afbalanceret og kan benyttes.

Hvis skærekniven ikke er afbalanceret, skal der slibes lidt mere metal af sejlområdet.

3. Gentag denne procedure, indtil skærekniven er afbalanceret.



Montering af skæreknivene



ADVARSEL



Betjening af en maskine efter forkert montering af skæreknivsenheden og/eller uden brug af originale skæreknive og skæreknivsbeslag fra Toro kan medføre, at en skærekniv eller et skæreknivskomponent kan blive slynget ud under skjoldet, hvilket kan medføre alvorlig personskade eller død.

Monter altid originale skæreknive og skæreknivsbeslag fra Toro ifølge anvisningerne.

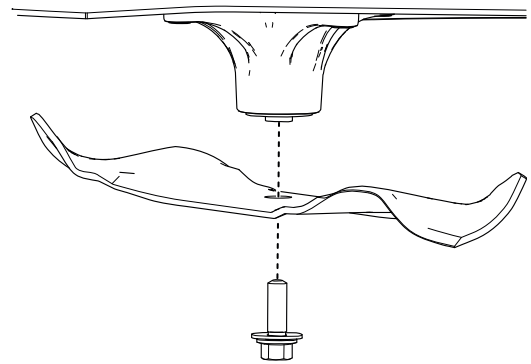
Eftersyn af skæreknive (fortsat)

1. Monter skærekniven som vist.

Bemærk: Den buede del af skærekniven skal pege opad mod indersiden af plæneklipperen for at sikre en god klipning.



2. Tilspænd skæreknivsbolten til et moment på **136 til 149 Nm**.



G451425

Nivellering af plæneklipperskjoldet

Sørg for, at plæneklipperskjoldet er plant, hver gang du monterer plæneklipperen, eller når du ser en ujævn klipning på plænen.

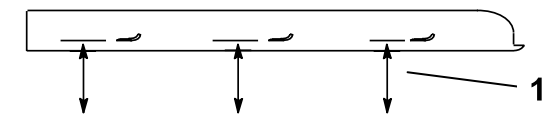
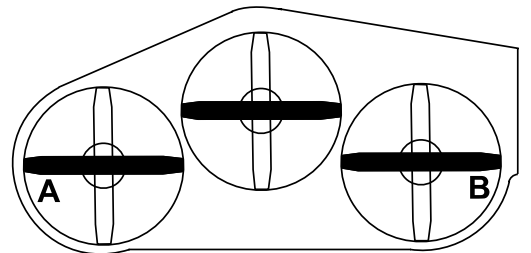
Forberedelse til nivellering af plæneklipperskjoldet

1. Parker maskinen på en plan flade, udkobl kontakten til regulering af skæreknive, og flyt bevægelsehåndtagene udad til positionen PARK (parker).
2. Sluk for motoren, tag nøglen ud, og vent, til alle bevægelige dele er standset, før du forlader betjeningspositionen.
3. Sørg for, at dækkene er pumpet op i overensstemmelse med de korrekte specifikationer, og at hjulene vender lige fremad.
4. Kontroller plæneklipperskjoldet for bøjede skæreknive. Fjern og udskift bøjede skæreknive.
5. Hæv plæneklipperskjoldet til en klippehøjdeindstilling på 76 mm.

Kontrol af klippeskjoldniveauet

1. Placer skæreknivene side om side.
2. Mål ved punkt (A) og (B) fra et plant underlag til skærekanten på skæreknivspidserne (1).

Forskellen mellem målingerne må højst være 5 mm. Hvis målingen er større, skal du justere den tværgående nivellering.

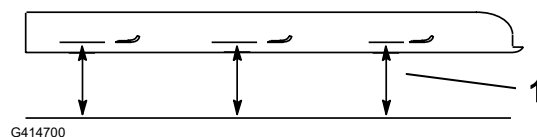
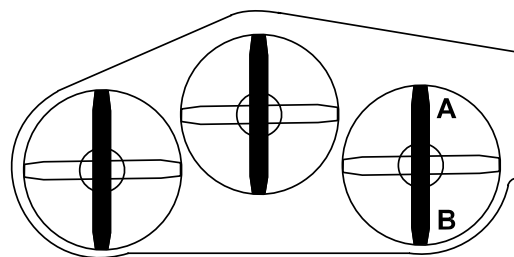


G414698

Nivellering af plæneklipperskjoldet (fortsat)

3. Placer 1 skærekniv på langs.
4. Mål ved punkt (A) og (B) fra et plant underlag til skærekanten på skæreknivspidserne ①.

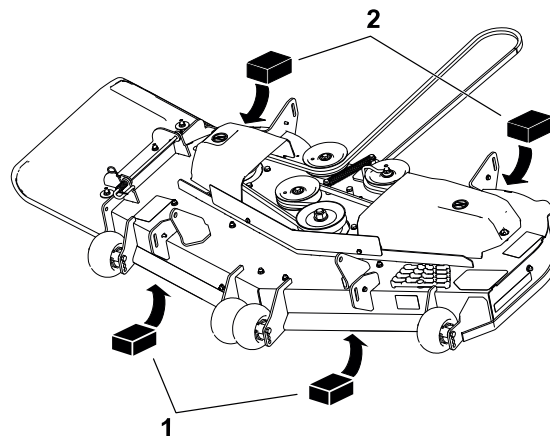
Den forreste skæreknivs spids skal være 1,6-7,9 mm lavere end den bageste skæreknivs spids. Hvis målingen ikke er korrekt, skal den langsgående nivellering justeres.



G414700

Nivellering af plæneklipperskjoldet

1. Sæt antiskalperingsrullerne i de øverste huller, eller fjern dem helt, når denne procedure foretages.
2. Flyt klippehøjdehåndtaget til positionen på 76 mm.
3. Placer 2 blokke ①, der hver især har en tykkelse på 6,6 cm, under hver side af skjoldets forkant.



G453680

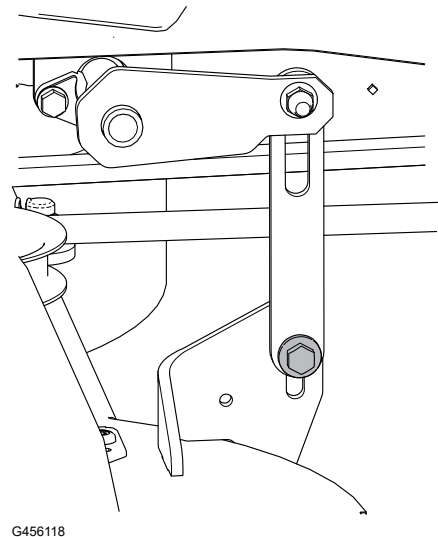
VIGTIGT

Placer ikke blokkene under antiskalperingsrullernes beslag.

4. Placer 2 blokke ②, der hver især har en tykkelse på 7,3 cm, under hver side af skjoldet bagerste kant.

Nivellering af plæneklipperskjoldet (fortsat)

5. Løsn de nedre fastgørelsesanordninger, der fastgør beslagene til alle 4 hjørner på plæneklipperskjoldet, og sørg for, at plæneklipperskjoldet sidder sikkert på alle 4 blokke.
6. Fjern alt slæk fra skjoldbeslagene, og sørg for, at skjoldets løftepedal er skubbet tilbage mod stoppeklodsen.
7. Tilspænd fastgørelsesanordningerne.
8. Sørg for, at blokkene passer nøjagtigt ind under skjoldets kant, og at alle fastgørelsesboltene er spændt til.
9. Kontroller den tværgående nivellering og den langsgående nivellering. Gentag denne procedure, indtil målingerne er korrekte.

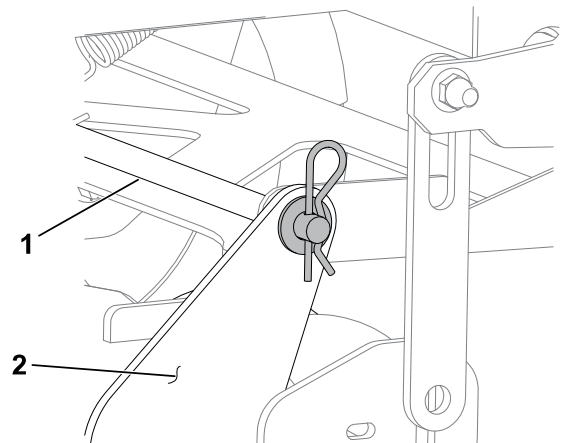


G456118

Afmontering af plæneklipperskjoldet

1. Parker maskinen på en plan flade, udkobl kontakten til regulering af skæreknive, og flyt bevægelseshåndtagene udad til positionen PARK (parker).
2. Sluk for motoren, tag nøglen ud, og vent, til alle bevægelige dele er standset, før du forlader betjeningspositionen.
3. Sænk klippehøjdehåndtaget til den laveste position.
4. Frigiv plæneklipperskjoldets gardin.
5. Fjern låseclipsen og spændeskiven fra den forreste støttestang ^①, og fjern stangen fra skjoldbeslaget ^②.

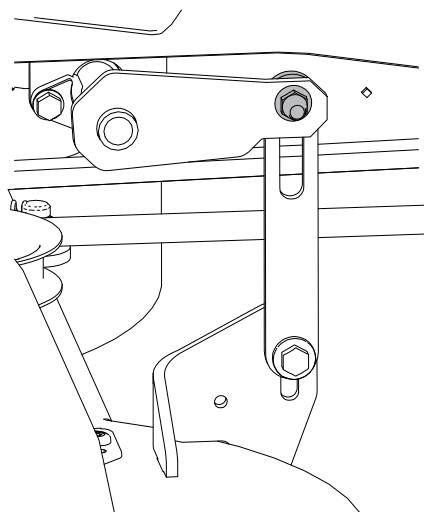
Bemærk: Gem alle dele til fremtidig montering.



G453722

Afmontering af plæneklipperskjoldet (fortsat)

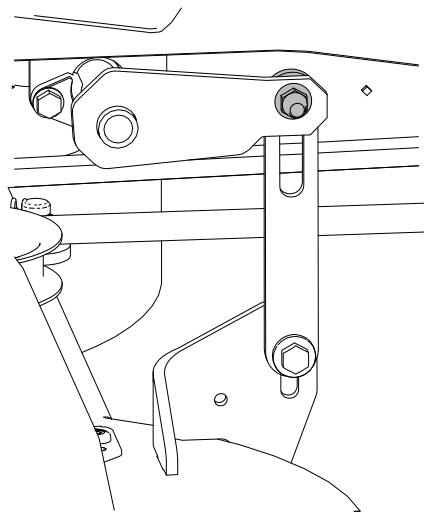
6. Fjern de øverste fastgørelsesanordninger, der fastgør beslagene til alle 4 løftearme.
7. Skyd plæneklipperen tilbage for at fjerne plæneklipperremmen fra motorremskiven.
8. Skyd plæneklipperen ud fra undersiden af maskinen.



G453704

Montering af plæneklipperskjoldet

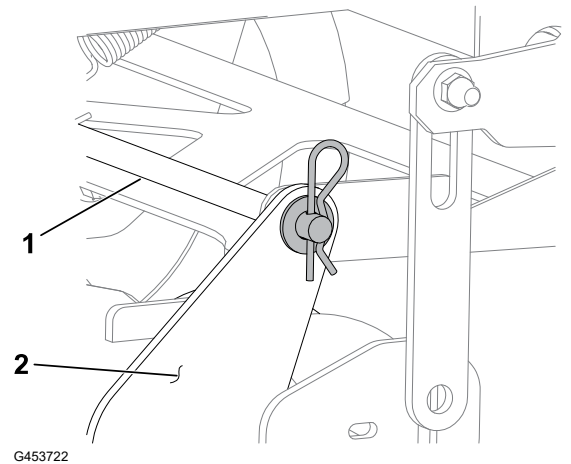
1. Parker maskinen på en plan flade, udkobl kontakten til regulering af skæreknive, og flyt bevægelseshåndtagene udad til positionen PARK (parker).
2. Sluk for motoren, tag nøglen ud, og vent, til alle bevægelige dele er standset, før du forlader betjeningspositionen.
3. Skub plæneklipperskjoldet ind under maskinen.
4. Sænk klippehøjdehåndtaget til den laveste position.
5. Monter løfteleddene på skjoldløftearmene ved hjælp af de tidligere fjernede fastgørelsesanordninger.



G453704

Montering af plæneklipperskjoldet (fortsat)

6. Fastgør den forreste støttestang ① til skjoldbeslaget ② med låseclipsene og spændeskiven.
7. Monter plæneklipperremmen på motorremskiven.
8. Stram bolten på plæneklipperskjoldets gardin.



Udskiftning af græsdeflektoren



FARE

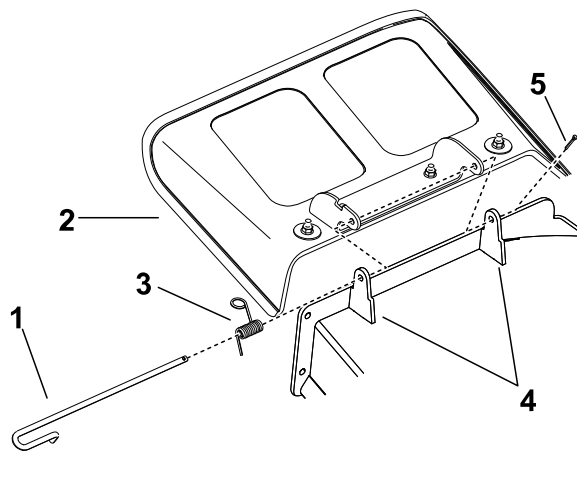


En utildækket udblæsningsåbning kan resultere i, at der udkastes genstande i din eller omkringståendes retning. Der kan også opstå kontakt med skærekniven. Kastede genstande eller kontakt med skærekniven medfører alvorlig personskade eller dødsfald.

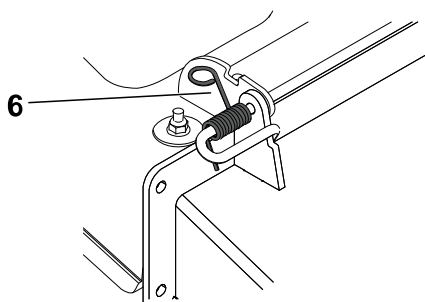
Brug aldrig plæneklipperen med udblæsningsdeflektoren oppe, fjernet eller ændret, medmindre der er et korrekt fungerende græssamlersystem eller kværnsæt monteret.

1. Parker maskinen på en plan flade, udkobl kontakten til regulering af skæreknive, og flyt bevægelseshåndtagene udad til positionen PARK (parker).
2. Sluk for motoren, tag nøglen ud, og vent, til alle bevægelige dele er standset, før du forlader betjeningspositionen.
3. Tag fjederen ud af hakket i deflektorbeslaget, og skub stangen ud af de svejsede skjoldbeslag, fjederen og udblæsningsdeflektoren.

Udskiftning af græsdeflektoren (fortsat)

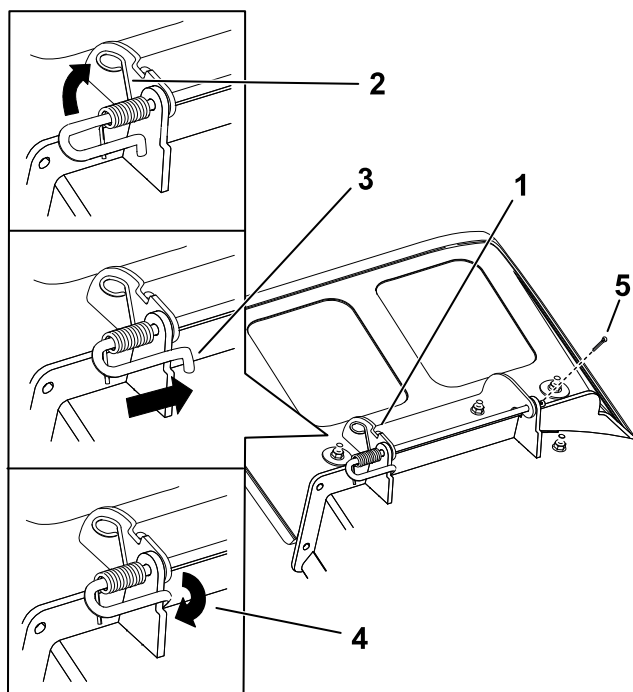


- ① Stang
- ② Græsdeflektor
- ③ Fjeder
- ④ Skjoldbeslag
- ⑤ Split
- ⑥ Fjeder monteret over stangen



G456086

4. Fjern den beskadigede eller slidte græsdeflektor.
5. Placer den nye udblæsningsdeflektor med beslagenderne mellem de svejsede beslag på skjoldet som vist.



- ① Stang- og fjederenhet monteret
- ② Fjederens øje monteret i hakket på deflektorbeslaget
- ③ Stang, kort ende, flyttet om bag plæneklipperbeslaget
- ④ Kort ende, fastholdt af plæneklipperbeslag
- ⑤ Split

G456085

Udskiftning af græsdeflektoren (fortsat)

6. Fastgør stang- og fjederenheden ved at dreje den, så den korte ende af stangen er bag det forreste beslag, som er svejset fast på skjoldet.
7. Monter splitten i stangens ende.

VIGTIGT

Græsdeflektoren skal fjederbelastes i den sænkede position. Løft deflektoren op for at kontrollere, at den låses i den helt sænkede position.

Rengøring

Bortskaffelse af affald

Motorolie, batterier, hydraulikvæske og motorkølevæske forurener miljøet. Bortskaf dem i henhold til den lokale gældende lovgivning.



Sikkerhed i forbindelse med opbevaring

- Parker maskinen på en plan overflade, deaktiver drevene, aktiver parkeringsbremsen, sluk for motoren, tag nøglen ud, og vent, til alle bevægelige dele er standset, før du forlader førersædet.
- Lad maskinen køle af, inden du efterser, justerer, påfylder brændstof, rengør den eller stiller den til opbevaring.
- Fjern græs og snavs fra klippeenheten, lydporten, drevene, græsopsamlere og motorrummet for at forhindre brand.
- Tør spildt olie og brændstof op, og fjern snavs, der er vædet med brændstof.
- Opbevar ikke maskinen eller brændstofbeholderen, hvor der er åben ild, gnister eller vågeblus som f.eks. på en vandvarmer eller andre apparater.

Klargøring af maskinen til opbevaring i mere end 30 dage

1. Parker maskinen på en plan flade, udkobl kontakten til regulering af skæreknive, og flyt bevægelseshåndtagene udad til positionen PARK (parker).
2. Sluk for motoren, tag nøglen ud, og vent, til alle bevægelige dele er standset, før du forlader betjeningspositionen.
3. Rengør maskinen.

VIGTIGT

Du kan vaske maskinen med et mildt rengøringsmiddel og vand. Udsæt ikke maskinen for højtryksrensning. Undgå overdreven brug af vand, især i nærheden af drivsystemet og motoren. Højtryksrensning kan skubbe snavs og vand ind i vigtige dele, f.eks. spindellejer og elektriske kontakter.

- A. Fjern afklippet græs og snavs fra alle maskinens ydre dele, særligt motoren.
 - B. Skrab enhver større ophobning af græs og snavs af plæneklipperens underside, og vask derefter maskinen med en haveslange.
 - C. Kør maskinen med kraftoverføringskontakten aktiveret og motoren ved høj tomgangshastighed i 2 til 5 minutter efter vask.
4. Kontroller parkeringsbremsefunktionen.
 5. Smøring af maskinen.

6. Kontrol af dæktrykket.
7. Oplad batteriet.
8. Kontroller skæreknivens tilstand.
9. Klargøring af brændstofsyste­met.
 - A. Tilsæt en petroleumbaseret brændstofstabilisator til brændstoffet i tanken. **Anvend ikke alkoholbaseret stabilisator (etanol eller metanol).**
 - B. Lad motoren køre i 5 minutter for at fordele brændstoffet i brændstofsyste­met.
 - C. Sluk for motoren, så den kan køle af, og dræn brændstofftanken ved hjælp af en håndpumpe, eller lad motoren køre, til den slår fra.
 - D. Brændstof skal bortskaffes på forsvarlig vis. Det kan genbruges i overensstemmelse med gældende retningslinjer.

VIGTIGT

Opbevar ikke brændstof med stabilisator længere tid end anbefalet af brændstofstabilisatorens producent.

10. Klargøring af motoren.
 - A. Efterse luftfilteret.
 - B. Skift motorolie.
 - C. Fjern tændrørene, og hæld 30 ml (to spiseskefulde) motorolie ned i tændrørshullerne.
 - D. Placer en klud over tændrørshullerne for at fange oliestænk, tør derefter motoren, og fordel olien i cylinderen.
 - E. Monter tændrørene, men monter ikke ledningerne.
11. Fjern batteriet, eller fjern batteriets minuskabel (-).

Bemærk: Opbevar batteriet på et køligt, tørt sted, hvor det ikke udsættes for ekstreme temperaturer eller vand. Hold batteriet helt opladet, især ved temperaturer under 0 °C.
12. Efterse og tilspænd alle fastgørelsesanordninger. Reparer eller udskift slidte, beskadigede eller manglende dele.
13. Mal alle ridsede eller blottede metaloverflader med den maling, der kan købes hos din autoriserede serviceforhandler.
14. Opbevar maskinen i en ren, tør garage eller på et passende sted. Tildæk maskinen for at beskytte den og holde den ren.

Opbevaring af batteriet

Bemærk: Følg nedenstående tip for at opbevare batteriet korrekt.

- Hvis maskinen opbevares i mere end 30 dage, skal batteriet fjernes og oplades helt.
- Opbevar det enten på hylden eller maskinen.
- Lad kablerne være frakoblede, hvis de opbevares på maskinen.
- Opbevar batteriet et køligt sted for at undgå hurtig afladning af batteriet.
- Sørg for, at batteriet er helt opladet, så det ikke fryser til.
- Et fuldt opladet batteris massefylde er 1,265 til 1,299.

Tips til opbevaring af batterier

Hvis du tager batteriet ud af maskinen med henblik på opbevaring, skal du gøre følgende:

- Opbevar batteriet i lodret position på et tørt, køligt sted.
- Batterierne må ikke stables direkte oven på hinanden, medmindre de opbevares i papkasser.
- Stabl ikke mere end 3 batterier (kun 2, hvis batteriet er af kommerciel type).
- Afprøv et vådt batteri hver 4. til 6 måned, og oplad det om nødvendigt.
- Batteriet skal altid afprøves og oplades, før det installeres.



Brændstoftanken viser tegn på sammentrykning, eller maskinen viser hyppigt tegn på, at den løber tør for brændstof.

Mulig årsag	Afhjælpning
Luftfilterets papirindsats er blokeret.	Rengør papirindsatsen.

Motoren overopheder.

Mulig årsag	Afhjælpning
Motorbelastningen er for stor.	Sænk kørehastigheden.
Oliestanden i krumtaphuset er lav.	Fyld olie på krumtaphuset.
Køleribberne og luftkanalerne under motorens blæserhus er tilstoppede.	Fjern snavs og lignende fra køleribberne og luftkanalerne.
Luftfilteret er snavset.	Rens eller udskift luftfilterindsatsen.
Der er snavs, vand eller gammelt brændstof i brændstofssystemet.	Kontakt en autoriseret forhandler.

Starteren tørner ikke.

Mulig årsag	Afhjælpning
Kontakten til regulering af skæreknive er indkoblet.	Deaktiver kontakten til regulering af skæreknive.
Bevægelsehåndtagene er ikke i positionen PARK (parker).	Flyt bevægelsehåndtagene udad til positionen PARK (parker).
Batteriet er fladt.	Oplad batteriet.
De elektriske forbindelser er rustne eller løse.	Kontroller, om de elektriske tilslutninger har forbindelse.
Der er sprunget en sikring.	Udskift sikringen.
Et relæ eller en kontakt er beskadiget.	Kontakt en autoriseret serviceforhandler.

Motoren starter ikke, er svær at starte eller sætter ud.

Mulig årsag	Afhjælpning
Brændstoftanken er tom.	Fyld brændstoftanken op.
Chokeren (hvis relevant) er ikke aktiveret.	Flyt chokerhåndtaget til positionen ON (til).
Luftfilteret er snavset	Rens eller udskift luftfilterindsatsen.
Tændrørskablet sidder løst eller er faldet af.	Monter kablet/-erne på tændrøret.
Tændrøret/-ene er ødelagt, snavset/-ede, eller gnistgabets er forkert.	Monter et nyt/nye tændrør med korrekt gnistgab.
Der er snavs i brændstoffilteret.	Udskiftning af brændstoffilteret.
Der er snavs, vand eller gammelt brændstof i brændstofs-systemet.	Kontakt en autoriseret forhandler.
Der er forkert brændstof i brændstoftanken.	Tøm tanken, og udskift brændstoffet med den korrekte type.
Oliestanden i krumtaphuset er lav.	Fyld olie på krumtaphuset.

Motoren mister kraft.

Mulig årsag	Afhjælpning
Motorbelastningen er for stor.	Sænk kørehastigheden.
Luftfilteret er snavset.	Rens luftfilterindsatsen.
Oliestanden i krumtaphuset er lav.	Fyld olie på krumtaphuset.
Køleribberne og luftkanalerne under motorens blæserhus er tilstoppede.	Fjern snavs og lignende fra køleribberne og luftkanalerne.
Tændrøret/-ene er ødelagt, snavset/-ede, eller gnistgabets er forkert.	Monter et nyt/nye tændrør med korrekt gnistgab.
Brændstoftankens aftræk er blokeret.	Kontakt en autoriseret forhandler.
Der er snavs i brændstoffilteret.	Udskift brændstoffilteret.
Der er snavs, vand eller gammelt brændstof i brændstofs-systemet.	Kontakt en autoriseret forhandler.
Der er forkert brændstof i brændstoftanken.	Kontakt en autoriseret forhandler.

Maskinen kører ikke.

Mulig årsag	Afhjælpning
Omløbsventilerne er åbne.	Luk trækventilerne.
Trækremmene er slidte, løse eller sprunget.	Kontakt en autoriseret forhandler.
Trækremmene er gået af remskiverne.	Kontakt en autoriseret serviceforhandler.
Transmissionen har svigtet.	Kontakt en autoriseret serviceforhandler.

Maskinen vibrerer unormalt.

Mulig årsag	Afhjælpning
Skærekni(e) er bøjede eller ude af balance.	Monter en eller flere nye skæreknive.
Skærekniens monteringsbolt er løs.	Tilspænd skærekniens monteringsbolt.
Motorens monteringsbolte er løse.	Tilspænd motorens monteringsbolte.
Der er en løs motorremskive, styremskive, eller en af skærekniens remskiver er løs.	Tilspænd den løse remskive.
Motorremskiven er beskadiget.	Kontakt en autoriseret serviceforhandler.
Skæreknivspindlen er bøjet.	Kontakt en autoriseret forhandler.
Motorophænget sidder løst eller er slidt.	Kontakt en autoriseret serviceforhandler.

Klippehøjden er ujævn.

Mulig årsag	Afhjælpning
Skærekni/-knivene er ikke skarp(e).	Slib kniven/knivene.
Skærekni/-knivene er bøjet/-ede.	Monter en eller flere nye skæreknive
Plæneklipperen er ikke nivelleret.	Niveller plæneklipperen på tværs og på langs.
En antiskalperingsrulle (hvis relevant) er ikke indstillet korrekt.	Juster antiskalperingshjulets højde.
Undersiden af plæneklipperskjoldet er snavset.	Rengør undersiden af plæneklipperskjoldet.
Dæktrykket er ikke korrekt.	Tilpas dæktrykket.
En knivspindel er bøjet.	Kontakt en autoriseret forhandler.

Skæreknivene roterer ikke.

Mulig årsag	Afhjælpning
Drivremmen er slidt, løs eller sprunget.	Monter en ny drivrem.
Drivremmen er gået af remskiven.	Monter drivremmen, og kontroller, at justeringsakslerne og remstyrene er korrekt placeret.
Kontakten til kraftudtaget eller kraftudtagkoblingen er defekt.	Kontakt en autoriseret forhandler.
Plæneklipperremmen er slidt, løs eller sprunget.	Monter en ny plæneklipperrem.

Bemærkninger:

Bemærkninger:

