



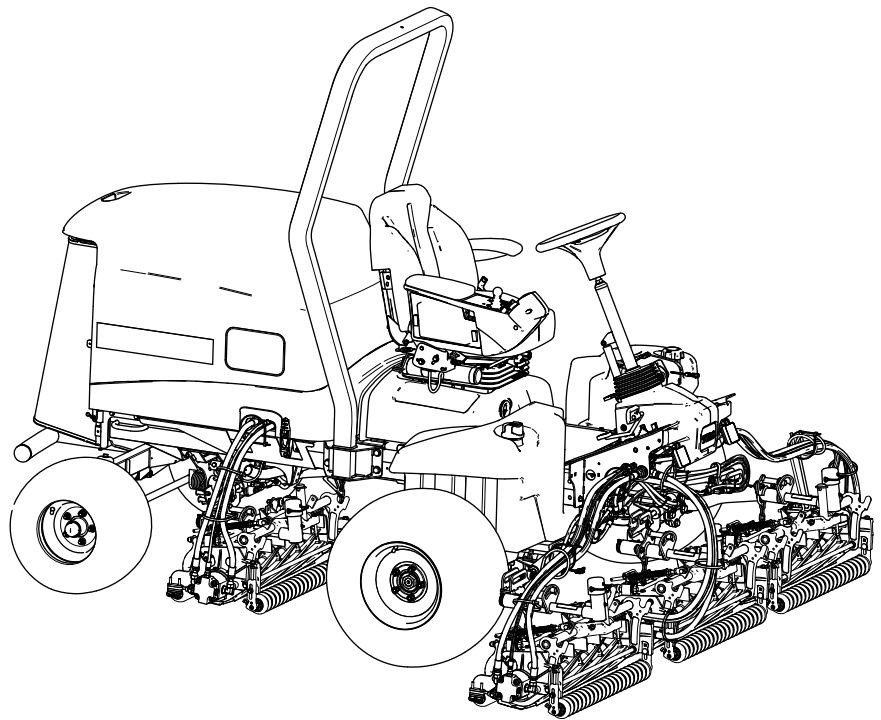
Count on it.

Manuel de l'utilisateur

Groupe de déplacement Reelmaster® 5410-D et 5510-D

N° de modèle 03952—N° de série 40000000 et suivants

N° de modèle 03954—N° de série 40000000 et suivants



Ce produit est conforme à toutes les directives européennes pertinentes. Pour plus de renseignements, consultez la Déclaration de conformité spécifique du produit fournie séparément.

Vous commettez une infraction à la section 4442 ou 4443 du Code des ressources publiques de Californie si vous utilisez cette machine dans une zone boisée, broussailleuse ou recouverte d'herbe à moins d'équiper le moteur d'un pare-étincelles, tel que défini à la section 4442, maintenu en bon état de marche, ou à moins de construire, équiper et entretenir le moteur de manière à prévenir les incendies.

Le Manuel du propriétaire du moteur ci-joint est fourni à titre informatif concernant la réglementation de l'Agence américaine pour la protection de l'environnement (EPA) et la réglementation antipollution de l'état de Californie relative aux systèmes antipollution, à leur entretien et à leur garantie. Vous pouvez vous en procurer un nouvel exemplaire en vous adressant au constructeur du moteur.

▲ ATTENTION

CALIFORNIE

Proposition 65 - Avertissement

L'état de Californie considère les gaz d'échappement des moteurs diesel et certains de leurs composants comme susceptibles de provoquer des cancers, des malformations congénitales et autres troubles de la reproduction.

Les bornes de la batterie et accessoires connexes contiennent du plomb et des composés de plomb. L'état de Californie considère ces substances chimiques comme susceptibles de provoquer des cancers et des troubles de la reproduction. Lavez-vous les mains après avoir manipulé la batterie.

L'utilisation de ce produit peut entraîner une exposition à des substances chimiques considérées par l'état de Californie comme capables de provoquer des cancers, des anomalies congénitales ou d'autres troubles de la reproduction.

Introduction

Cette machine est une tondeuse autoportée à cylindres prévue pour les utilisateurs professionnels employés à des applications professionnelles. Elle est principalement conçue pour tondre les pelouses régulièrement entretenues. L'utilisation de ce produit à d'autres fins que celle prévue peut être dangereuse pour vous-même et toute personne à proximité.

Lisez attentivement cette notice pour apprendre à utiliser et entretenir correctement votre produit, et éviter ainsi de l'endommager ou de vous blesser. Vous êtes responsable de l'utilisation sûre et correcte du produit.

Pour plus d'informations, y compris des conseils de sécurité, des documents de formation, des renseignements concernant un accessoire, pour obtenir l'adresse d'un concessionnaire ou pour enregistrer votre produit, rendez-vous sur www.Toro.com.

Pour obtenir des prestations de service, des pièces d'origine Toro ou des renseignements complémentaires, munissez-vous des numéros de modèle et de série du produit et contactez un concessionnaire-réparateur agréé ou le service client Toro. La **Figure 1** indique l'emplacement des numéros de modèle et de série sur le produit. Inscrivez les numéros dans l'espace réservé à cet effet.

Important: Avec votre appareil mobile, vous pouvez scanner le code QR sur la plaque du numéro de série (le cas échéant) pour accéder aux informations sur la garantie, les pièces détachées et autres renseignements sur le produit.

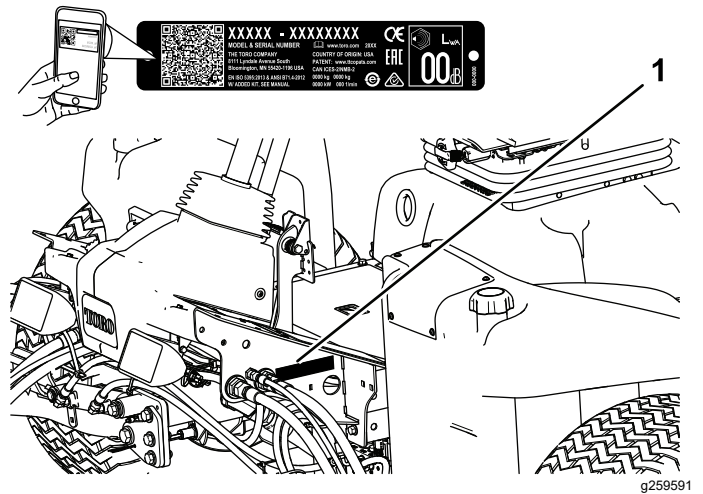


Figure 1

1. Emplacement des numéros de modèle et de série

N° de modèle _____

N° de série _____

Les mises en garde de ce manuel soulignent des dangers potentiels et sont signalées par le symbole de sécurité (Figure 2), qui indique un danger pouvant entraîner des blessures graves ou mortelles si les précautions recommandées ne sont pas respectées.



Figure 2
Symbole de sécurité

g000502

Ce manuel utilise deux termes pour faire passer des renseignements essentiels. **Important**, pour attirer l'attention sur des informations mécaniques spécifiques et **Remarque**, pour insister sur des informations d'ordre général méritant une attention particulière.

Table des matières

Sécurité	5
Consignes de sécurité générales	5
Autocollants de sécurité et d'instruction	6
Mise en service	12
1 Préparation de la machine	13
2 Réglage de la position du bras de commande	13
3 Montage des unités de coupe	13
4 Utilisation de la béquille de l'unité de coupe	21
5 Montage du verrou de capot CE	22
6 Mise en place des autocollants CE	23
Vue d'ensemble du produit	24
Commandes	24
Commandes du siège	26
Caractéristiques techniques	27
Outils et accessoires	27
Avant l'utilisation	28
Contrôles de sécurité avant l'utilisation	28
Procédures d'entretien quotidien	28
Remplissage du réservoir de carburant	28
Contrôle des contacteurs de sécurité	29
Utilisation de l'écran LCD de l'InfoCenter	31
Utilisation des menus	32
Menus protégés	34
Contrôle de la distance de freinage hydrostatique	36
Comprendre les vitesses de marche arrière	36
Comprendre les vitesses de déplacement affichées	36
Pendant l'utilisation	37

Consignes de sécurité pendant l'utilisation	37
Comprendre les caractéristiques de fonctionnement de la machine	38
Utilisation de la machine	38
Utilisation de la pédale de déplacement	39
Utilisation de la fonction butée virtuelle de la pédale (BVP)	39
Utilisation du régulateur de vitesse	40
Comprendre le mode d'accélération	41
Comprendre le mode Préchauffage	41
Comprendre la fonction Toro Smart Power™	41
Démarrage du moteur	41
Arrêt du moteur	42
Tondre avec la machine	42
Régénération du filtre à particules diesel	42
Réglage du ressort de compensation	55
Réglage de la compensation des bras de levage	56
Réglage de la position de changement de direction des bras de levage	56
Réglage de la vitesse des cylindres	58
Comprendre le témoin de diagnostic	59
Conseils d'utilisation	59
Après l'utilisation	60
Consignes de sécurité après l'utilisation	60
Identification des points d'attache	61
Transport de la machine	61
Pousser ou remorquer la machine	61
Entretien	63
Consignes de sécurité pendant l'entretien	63
Programme d'entretien recommandé	64
Liste de contrôle pour l'entretien journalier	65
Procédures avant l'entretien	66
Préparation à l'entretien	66
Ouverture du capot	66
Fermeture du capot	67
Ouverture de la protection	67
Fermeture de la grille	67
Basculement du siège	67
Abaissement du siège	68
Points de levage au cric	68
Lubrification	68
Graissage des roulements et bagues	68
Entretien du moteur	70
Sécurité du moteur	70
Contrôle du filtre à air	70
Entretien du filtre à air	70
Réinitialisation de l'indicateur de colmatage du filtre à air	71
Contrôle du niveau, vidange de l'huile moteur et remplacement du filtre à huile	71
Entretien du système d'alimentation	73

Entretien du système de carburant	73	Contrôle de la ceinture de sécurité	93
Stockage du carburant.....	73	Entretien étendu.....	93
Entretien du séparateur carburant-eau	74	Châssis et moteur.....	93
Entretien du filtre à carburant.....	75	Nettoyage	94
Vidange du réservoir de carburant	75	Lavage de la machine.....	94
Contrôle des conduites et raccords	76	Remisage	94
Entretien du catalyseur d'oxydation diesel (DOC) et du filtre à suie	76	Consignes de sécurité pour le remisage.....	94
Nettoyage de la crépine du tube d'aspiration de carburant.....	76	Préparation du groupe de déplacement	94
Amorçage du circuit d'alimentation	78	Préparation du moteur	95
Entretien du système électrique	79	Remisage de la batterie	95
Consignes de sécurité relatives au système électrique	79		
Débranchement de la batterie 12 V	79		
Branchement de la batterie 12 V	80		
Charger la batterie 12 V	80		
Entretien de la batterie 12 V	80		
Remplacement du fusible du porte-fusibles 12 V	81		
Remplacement du fusible TEC	81		
Remplacement du fusible ECU	82		
Entretien du système d'entraînement	83		
Contrôle de la pression des pneus	83		
Contrôle du couple de serrage des écrous de roues.....	83		
Contrôle du parallélisme des roues arrière	83		
Réglage du pincement des roues arrière	83		
Entretien du système de refroidissement	84		
Consignes de sécurité relatives au système de refroidissement	84		
Spécifications du liquide de refroidisse- ment.....	84		
Contrôle du niveau de liquide de refroidissement	85		
Nettoyage du circuit de refroidissement	86		
Entretien des courroies	87		
Entretien de la courroie d'alternateur	87		
Entretien du système hydraulique	87		
Consignes de sécurité relatives au système hydraulique	87		
Liquides hydrauliques spécifiés	87		
Contrôle du niveau de liquide hydraulique	88		
Contrôle des flexibles et conduites hydrauliques	88		
Capacité de liquide hydraulique :	88		
Vidange du liquide hydraulique	89		
Remplacement des filtres hydrauliques	89		
Entretien des unités de coupe	91		
Consignes de sécurité relative aux lames	91		
Contrôle du contact cylindre/contre- lame	91		
Rodage des unités de coupe.....	91		
Entretien du châssis	93		

Sécurité

Consignes de sécurité générales

Ce produit peut sectionner les mains ou les pieds et projeter des objets.

- Vous devez lire et comprendre le contenu de ce *Manuel de l'utilisateur* avant de démarrer le moteur.
- Accordez toute votre attention à l'utilisation de la machine. Ne faites rien d'autre qui puisse vous distraire, au risque de causer des dommages corporels ou matériels.
- N'approchez pas les mains ou les pieds des composants mobiles de la machine.
- N'utilisez pas la machine s'il manque des capots ou d'autres dispositifs de protection, ou s'ils sont défectueux.
- N'admettez personne, notamment les enfants, dans le périmètre de travail. N'autorisez jamais les enfants à utiliser la machine.
- Avant de quitter la position d'utilisation, coupez le moteur, enlevez la clé et attendez l'arrêt complet de tout mouvement. Laissez refroidir la machine avant de la régler, d'en faire l'entretien, de la nettoyer ou de la remiser.

L'usage ou l'entretien incorrect de cette machine peut occasionner des accidents. Pour réduire les risques d'accidents et de blessures, respectez les consignes de sécurité qui suivent. Tenez toujours compte des mises en garde signalées par le symbole de sécurité (▲) et la mention Prudence, Attention ou Danger. Le non respect de ces instructions peut entraîner des blessures graves ou mortelles.

Autocollants de sécurité et d'instruction



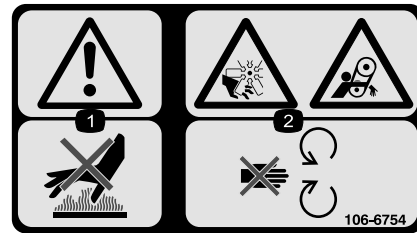
Des autocollants de sécurité et des instructions bien visibles par l'utilisateur sont placés près de tous les endroits potentiellement dangereux. Remplacez tout autocollant endommagé ou manquant.



Symboles utilisés sur la batterie

Certains ou tous les symboles suivants figurent sur la batterie

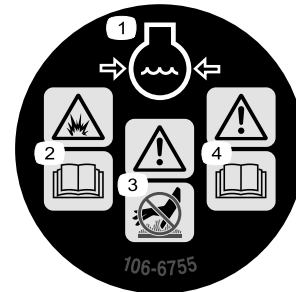
- | | |
|--|---|
| 1. Risque d'explosion | 6. Tenez tout le monde à bonne distance de la batterie. |
| 2. Restez à distance des flammes nues ou des étincelles, et ne fumez pas | 7. Portez une protection oculaire ; les gaz explosifs peuvent causer la cécité et d'autres blessures. |
| 3. Liquide caustique/risque de brûlure chimique | 8. L'acide de la batterie peut causer la cécité ou des brûlures graves. |
| 4. Portez une protection oculaire. | 9. Rincez immédiatement les yeux avec de l'eau et consultez un médecin rapidement. |
| 5. Lisez le <i>Manuel de l'utilisateur</i> . | 10. Contient du plomb – ne mettez pas au rebut – recycler |



106-6754

decal106-6754

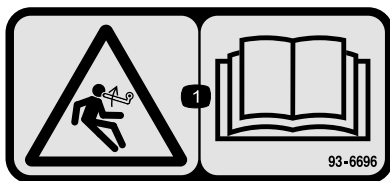
1. Attention – ne touchez pas la surface chaude.
2. Risque de coupure/mutilation par le ventilateur et de coincement par la courroie – ne vous approchez pas des pièces mobiles.



106-6755

decal106-6755

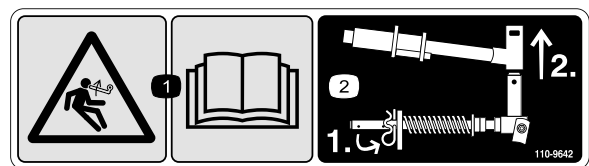
1. Liquide de refroidissement du moteur sous pression.
2. Risque d'explosion – lisez le *Manuel de l'utilisateur*.
3. Attention – ne touchez pas la surface chaude.
4. Attention – lisez le *Manuel de l'utilisateur*.



93-6696

decal93-6696

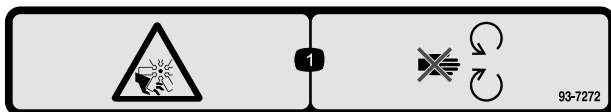
1. Risque de détente brusque – lisez le *Manuel de l'utilisateur*.



110-9642

decal110-9642

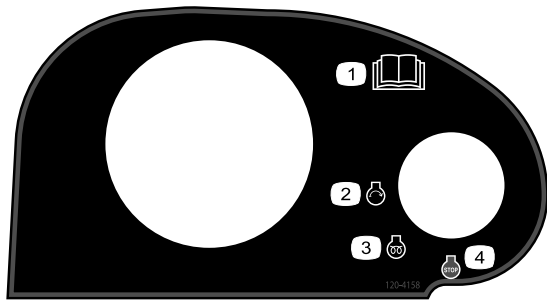
1. Risque de détente brusque – lisez le *Manuel de l'utilisateur*.
2. Insérez la goupille fendue dans le trou le plus proche du support de tige, puis déposez le bras de levage et le manchon de pivot.



93-7272

decal93-7272

1. Risque de coupure/mutilation par le ventilateur – ne vous approchez pas des pièces mobiles.



decal120-4158

120-4158

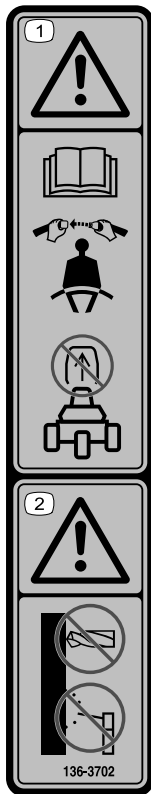
- | | |
|--|--------------------|
| 1. Lisez le <i>Manuel de l'utilisateur</i> . | 3. Préchauffage |
| 2. Démarrage du moteur | 4. Arrêt du moteur |

⚠ WARNING: Cancer and Reproductive Harm - www.P65Warnings.ca.gov.
 For more information, please visit www.ticoCProp65.com
CALIFORNIA SPARK ARRESTER WARNING
 Operation of this equipment may create sparks that can start fires around dry vegetation. A spark arrester may be required. The operator should contact local fire agencies for laws or regulations relating to fire prevention requirements.

133-8062

decal133-8062

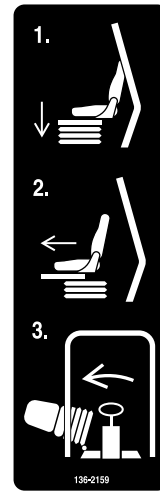
133-8062



decal136-3702

136-3702

- | | |
|---|--|
| 1. Attention – lisez le <i>Manuel de l'utilisateur</i> ; bouclez la ceinture de sécurité ; ne retirez pas l'arceau de sécurité. | 2. Attention – ne modifiez pas l'arceau de sécurité. |
|---|--|

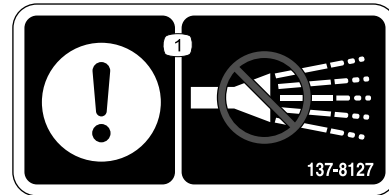


136-2159

136-2159

decal136-2159

- | | |
|-----------------------------------|-------------------------|
| 1. Montée du siège | 3. Basculement du siège |
| 2. Coulissement en avant du siège | |

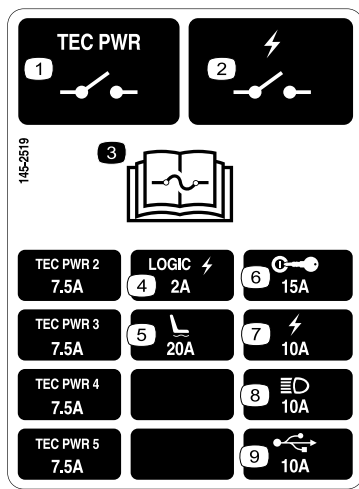


137-8127

decal137-8127

137-8127

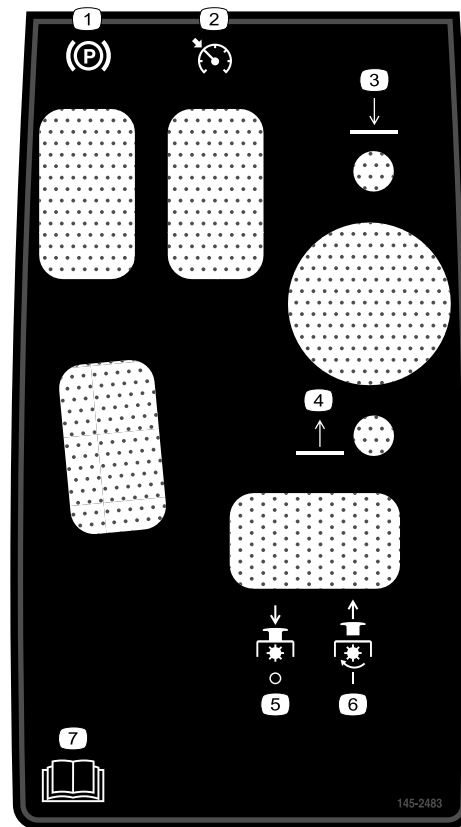
- | |
|--|
| 1. Attention – n'utilisez pas de jet d'eau haute pression. |
|--|



145-2519

decal145-2519

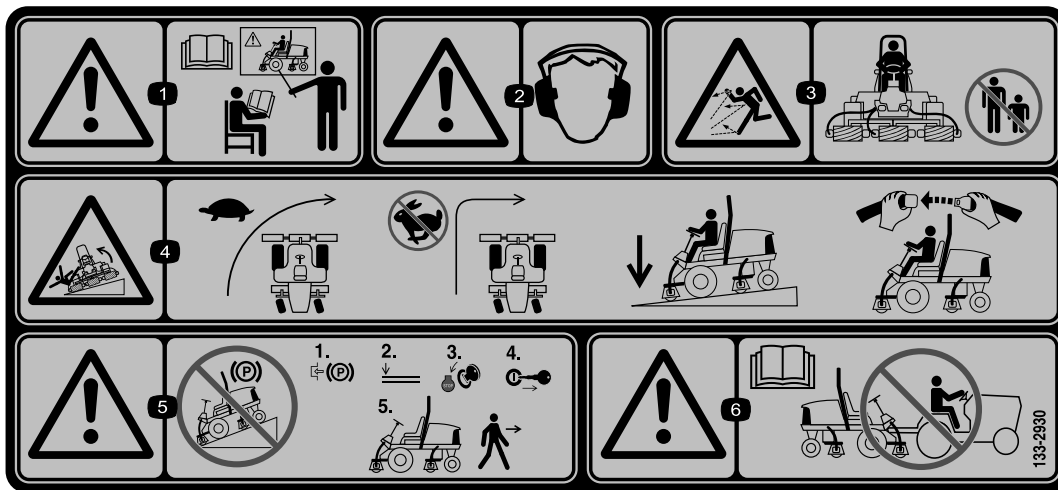
1. Relais d'alimentation TEC
2. Relais d'alimentation électrique
3. Lisez le *Manuel de l'utilisateur* pour tout renseignement sur les fusibles.
4. Alimentation électrique logique
5. Siège pneumatique
6. Commutateur d'allumage
7. Alimentation électrique
8. Phares
9. Prise USB



145-2483

decal145-2483

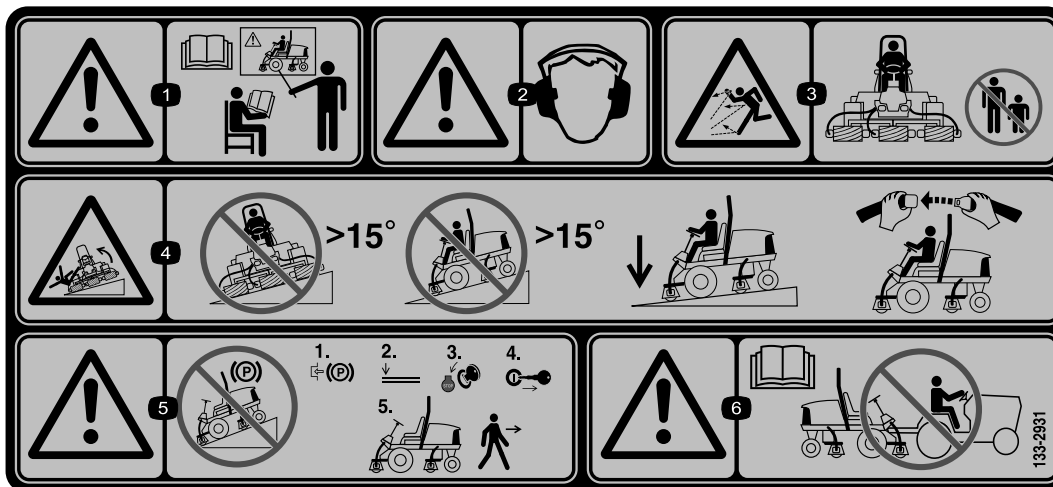
1. Frein de stationnement
2. Régulateur de vitesse
3. Abaissement des unités de coupe
4. Levage des unités de coupe
5. PDF désengagée
6. PDF engagée
7. Lisez le *Manuel de l'utilisateur*.



decal133-2930

133-2930

1. Attention – n'utilisez pas cette machine à moins d'avoir les compétences nécessaires.
2. Attention – portez des protecteurs d'oreilles.
3. Risque de projection d'objets – n'admettez personne dans le périmètre de travail.
4. Risque de renversement – ralentissez avant de changer de direction ; ne prenez pas de virages serrés à grande vitesse ; abaissez les unités de coupe avant de conduire la machine sur des pentes ; attachez toujours la ceinture de sécurité.
5. Attention – ne vous garez pas sur une pente ; serrez le frein de stationnement, abaissez les unités de coupe, coupez le moteur et enlevez la clé de contact avant de quitter la machine.
6. Attention – lisez le *Manuel de l'utilisateur*. Ne remorquez pas la machine.



133-2931

decal133-2931

Remarque: Cette machine est conforme au test de stabilité standard de l'industrie pour les essais de stabilité statique latérale et longitudinale par rapport à la pente maximale recommandée, indiquée sur l'autocollant. Lisez les instructions relatives à l'utilisation de la machine sur les pentes qui figurent dans le *Manuel de l'utilisateur* pour déterminer si les conditions d'utilisation et le site actuels se prêtent à l'utilisation de la machine. Les variations de terrain peuvent modifier le fonctionnement de la machine sur les pentes. Dans la mesure du possible, gardez les unités de coupe abaissées au sol quand vous utilisez la machine sur une pente. La machine peut devenir instable si vous levez les unités de coupe alors qu'elle se déplace sur une pente.

1. Attention – lisez le *Manuel de l'utilisateur* ; n'utilisez pas cette machine à moins d'avoir les compétences nécessaires.
2. Attention – portez des protecteurs d'oreilles.
3. Risque de projection d'objets – n'autorisez personne à s'approcher.
4. Risque de renversement – ne traversez et ne descendez jamais de pentes de plus de 15 degrés ; abaissez toujours les unités de coupe avant de conduire sur une pente ; attachez toujours la ceinture de sécurité.
5. Attention – ne vous garez pas sur une pente ; serrez le frein de stationnement, abaissez les unités de coupe, coupez le moteur et enlevez la clé de contact avant de quitter la machine.
6. Attention – lisez le *Manuel de l'utilisateur*. Ne remorquez pas la machine.

REELMASTER 5410-D / 5510-D / 5610-D GROUNDMASTER 4300-D

	16	17	18	19	
10	SAE 15W-40 CJ-4	5.5 QTS. 5.2 L	250	250	A 125-7025
3	14	15 GALS 56.8 L	2000	1000	B 75-1310 B 94-2621
5					14 C 108-3810
12	NO. 2 DIESEL	14 GALS. 53 L	2 YRS	2 YRS	D 139-6017
7	50% WATER 50% ETHYL GLYCOL	7.0 QTS. 6.6 L	2 YRS	2 YRS	
15				400	E 125-2915

145-2573

decal145-2573

145-2573

- | | | |
|--------------------------------------|---|---|
| 1. Contrôlez toutes les 8 heures. | 8. Batterie | 15. Séparateur eau/carburant |
| 2. Fonctions des freins | 9. Écran de radiateur | 16. Liquides |
| 3. Liquide hydraulique | 10. Huile moteur | 17. Capacité |
| 4. Pression des pneus | 11. Niveau d'huile moteur | 18. Intervalle de vidange (heures) |
| 5. Filtre à air moteur | 12. Carburant | 19. Intervalle de remplacement du filtre (heures) |
| 6. Courroie de ventilateur | 13. Lisez le <i>Manuel de l'utilisateur</i> pour tout renseignement sur le graissage. | 20. Fusibles |
| 7. Liquide de refroidissement moteur | 14. Lisez le <i>Manuel de l'utilisateur</i> . | |

Mise en service

Pièces détachées

Reportez-vous au tableau ci-dessous pour vérifier si toutes les pièces ont été expédiées.

Procédure	Description	Qté	Utilisation
1	Aucune pièce requise	–	Préparation de la machine.
2	Aucune pièce requise	–	Réglage de la position du bras de commande.
3	Guide de flexible avant droit Guide de flexible avant gauche	1 1	Montage des unités de coupe.
4	Béquille de l'unité de coupe	1	Montage de la béquille de l'unité de coupe.
5	Verrou de capot, joint et écrou de blocage Rondelle	1 1	Montage du verrou de capot CE.
6	Autocollant CE Autocollant de l'année de production Autocollant de sécurité	1 1 1	Mise en place des autocollants CE.

Médias et pièces supplémentaires

Description	Qté	Utilisation
Manuel de l'utilisateur	1	Lisez le Manuel de l'utilisateur avant d'utiliser la machine.
Manuel du propriétaire du moteur.	1	À consulter avant de mettre le moteur en marche.
Papier de performance de coupe	1	Pour le réglage contre-lame/cylindre
Cale	1	Pour le réglage contre-lame/cylindre

Remarque: Les côtés gauche et droit de la machine sont déterminés d'après la position d'utilisation normale.

1

Préparation de la machine

Aucune pièce requise

Procédure

1. Garez la machine sur une surface plane et horizontale, abaissez les unités de coupe et serrez le frein de stationnement.
2. Coupez le moteur, enlevez la clé et attendez l'arrêt complet de toutes les pièces mobiles.
3. Contrôlez la pression des pneus avant d'utiliser la machine ; voir [Contrôle de la pression des pneus \(page 83\)](#).

Remarque: Les pneus sont surgonflés pour l'expédition. Réglez la pression des pneus avant d'utiliser la machine.

4. Contrôlez le niveau de liquide hydraulique ; voir [Contrôle du niveau de liquide hydraulique \(page 88\)](#).
5. Graissez la machine ; voir [Graissage des roulements et bagues \(page 68\)](#).

Important: Si vous ne graissez pas la machine correctement, des pannes prématurées de pièces importantes se produiront.

6. Ouvrez le capot et vérifiez le niveau de liquide de refroidissement ; voir [Contrôle du niveau de liquide de refroidissement \(page 85\)](#).
7. Vérifiez le niveau d'huile moteur, puis refermez et verrouillez le capot ; voir [Contrôle du niveau d'huile moteur \(page 72\)](#).

Remarque: À la livraison, le carter moteur contient de l'huile ; vérifiez toutefois le niveau d'huile avant et après le premier démarrage du moteur.

2

Réglage de la position du bras de commande

Aucune pièce requise

Procédure

Vous pouvez régler la position du bras de commande pour votre confort.

1. Desserrez les 2 boulons qui fixent le bras de commande à la patte de retenue ([Figure 3](#)).

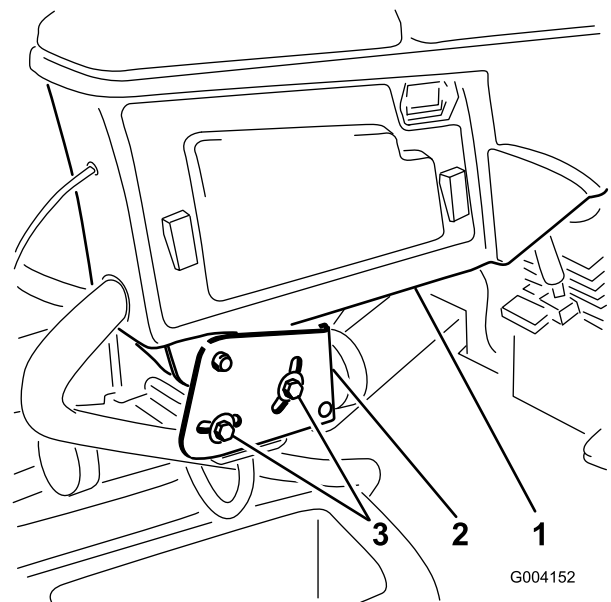


Figure 3

1. Bras de commande
2. Pattes de retenue
3. Boulons (2)

2. Tournez le bras de commande à la position voulue et serrez les 2 boulons.

3

Montage des unités de coupe

Pièces nécessaires pour cette opération:

1	Guide de flexible avant droit
1	Guide de flexible avant gauche

Préparation de la machine

1. Déposez les moteurs de cylindre des supports de transport.
2. Enlevez les supports d'expédition et mettez-les au rebut.
3. Sur le bras de levage de chaque unité de coupe, retirez la goupille à fermoir qui fixe le capuchon sur la chape de pivot du bras et déposez le capuchon (Figure 4).

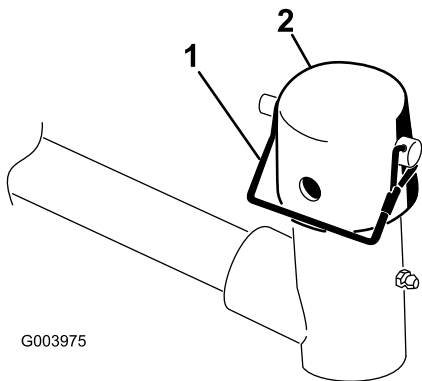


Figure 4

g003975

1. Goupille à fermoir
2. Cache-moyeu

Préparation des unités de coupe

1. Sortez les unités de coupe des cartons d'expédition.
2. Procédez à l'assemblage et au réglage comme expliqué dans le *Manuel de l'utilisateur* des unités de coupe.
3. Veillez à monter le contrepoids (Figure 5) du bon côté de l'unité de coupe, comme expliqué dans le *Manuel de l'utilisateur* de l'unité de coupe.

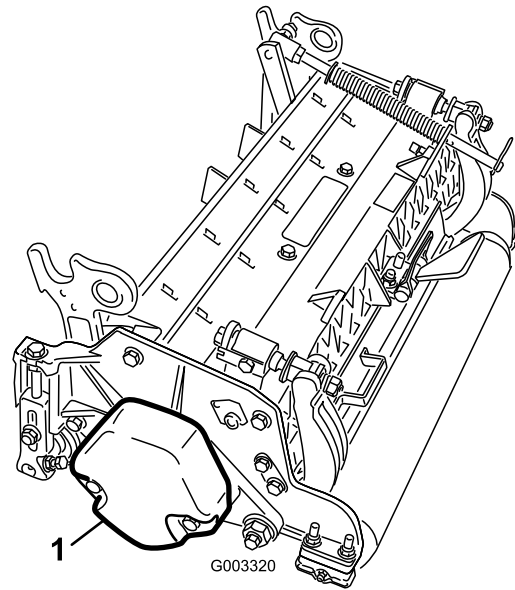


Figure 5

g003320

1. Contrepoids

Positionnement du ressort de compensation et montage du guide-flexible

Unité de coupe n° 4

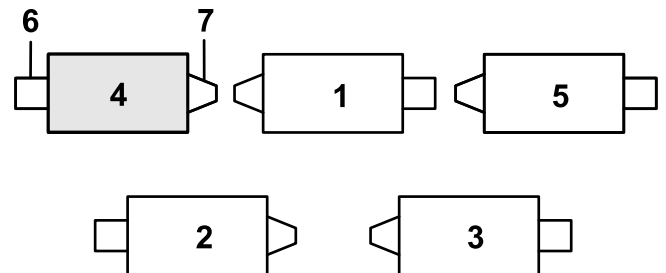


Figure 6

1. Unité de coupe n° 1
2. Unité de coupe n° 2
3. Unité de coupe n° 3
4. Unité de coupe n° 4
5. Unité de coupe n° 5
6. Moteur de cylindre
7. Masse

1. Si la goupille fendue se trouve dans le trou arrière de la tige du ressort de compensation, retirez-la et insérez-la dans le trou près du support (Figure 7).

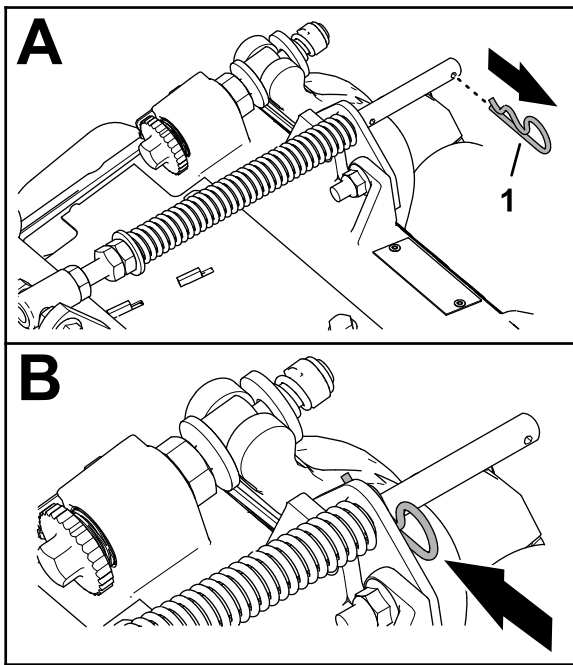


Figure 7

g375689

1. Goupille fendue

2. Retirez les 2 contre-écrous à embase ($\frac{3}{8}$ ") et 2 boulons de carrosserie ($\frac{3}{8}$ " x $1\frac{1}{4}$ ") qui fixent le support du compensateur au cadre de l'unité de coupe (Figure 8).

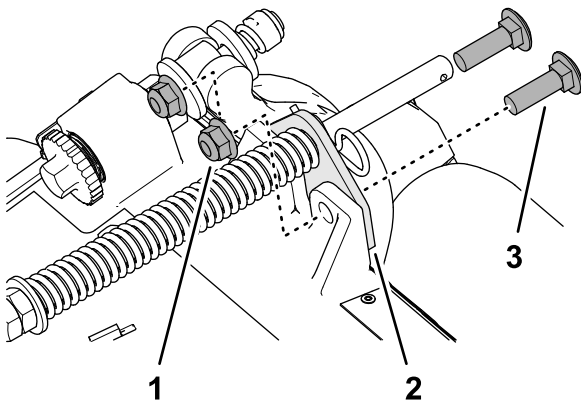


Figure 8

g375690

1. Boulon de carrosserie ($\frac{3}{8}$ " x $1\frac{1}{4}$ ")
2. Support de compensateur
3. Contre-écrou à embase ($\frac{3}{8}$ ")

3. Retirez le contre-écrou à embase ($\frac{3}{8}$ ") qui fixe la vis du ressort de compensation sur la patte droite du bâti porteur, et retirez le ressort de compensation de l'unité de coupe (Figure 9).

Remarque: Ne retirez pas l'écrou crénelé à embase de la vis.

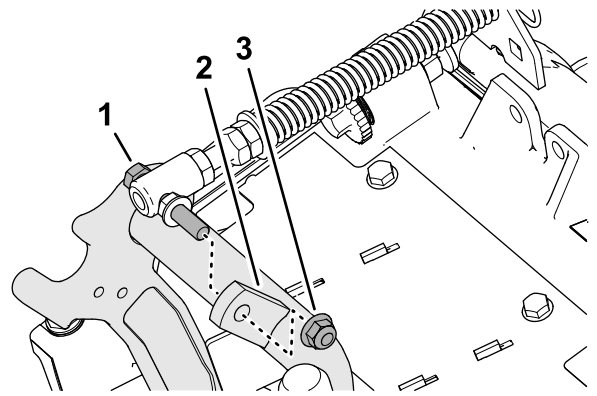


Figure 9

g375691

1. Vis d'assemblage
2. Patte droite (bâti porteur)
3. Contre-écrou à embase ($\frac{3}{8}$ ")

4. Fixez le ressort de compensation sur la patte droite du bâti porteur (Figure 10) avec le contre-écrou à embase ($\frac{3}{8}$ ").

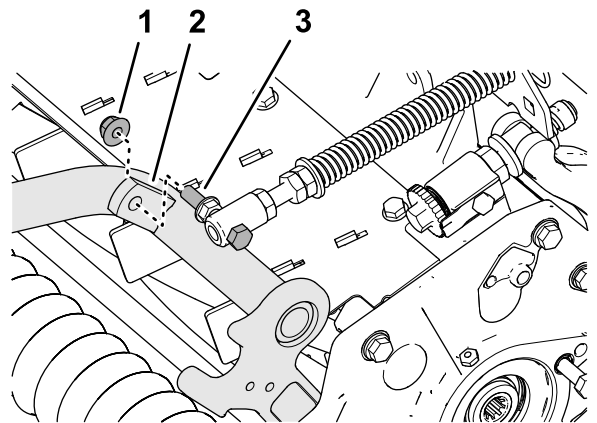


Figure 10

g375694

1. Contre-écrou à embase ($\frac{3}{8}$ ")
2. Patte droite (bâti porteur)
3. Vis d'assemblage ($\frac{3}{8}$ ")

5. Placez les goujons du guide-flexible gauche en face des trous du cadre de l'unité de coupe et du support du compensateur (Figure 11).

Remarque: La boucle de support du guide-flexible s'aligne par rapport à l'axe de la machine.

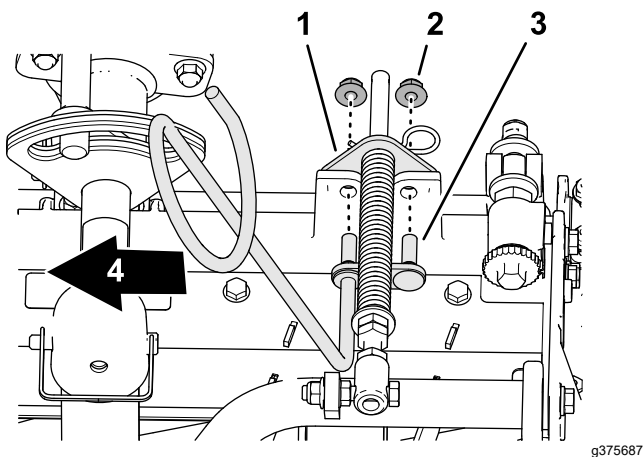


Figure 11

- | | |
|---------------------------------|----------------------------|
| 1. Support de compensateur | 3. Goujon (guide-flexible) |
| 2. Contre-écrou à embase (3/8") | 4. Vers l'intérieur |

- Fixez le guide-flexible et le support du compensateur sur le cadre de l'unité de coupe avec les 2 contre-écrous à embase (3/8").
- Serrez les contre-écrous et les boulons à un couple de 37 à 45 N·m.

Montage du guide-flexible

Unité de coupe n° 5

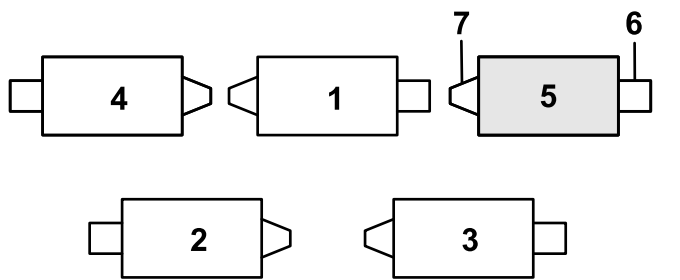


Figure 12

- | | |
|------------------------|------------------------|
| 1. Unité de coupe n° 1 | 5. Unité de coupe n° 5 |
| 2. Unité de coupe n° 2 | 6. Moteur de cylindre |
| 3. Unité de coupe n° 3 | 7. Masse |
| 4. Unité de coupe n° 4 | |

- Si la goupille fendue se trouve dans le trou arrière de la tige du ressort de compensation, retirez-la et insérez-la dans le trou près du support (Figure 13).

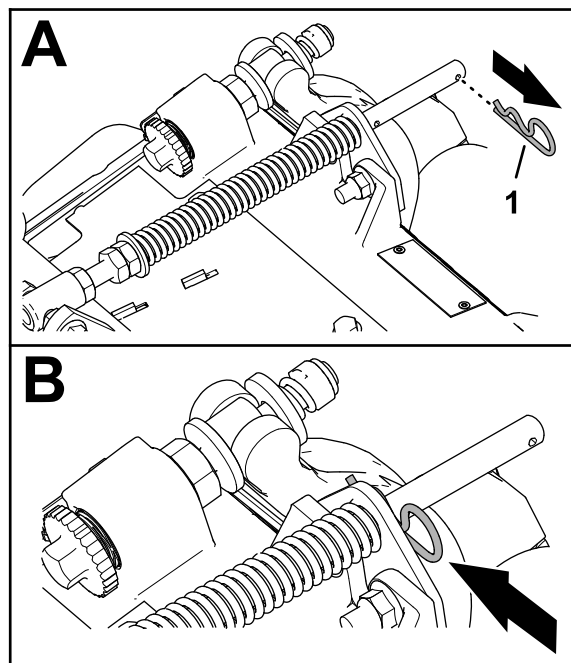


Figure 13

- Goupille fendue
- Retirez les 2 contre-écrous à embase (3/8") et 2 boulons de carrosserie (3/8" x 1/4") qui fixent le support du compensateur au cadre de l'unité de coupe (Figure 14).

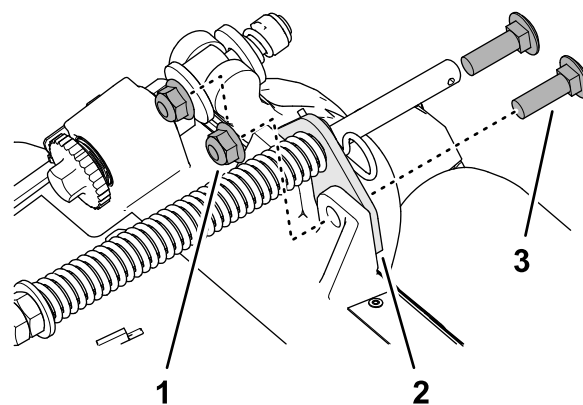


Figure 14

- | | |
|--|---------------------------------|
| 1. Boulon de carrosserie (3/8" x 1/4") | 3. Contre-écrou à embase (3/8") |
| 2. Support de compensateur | |

- Placez les goujons du guide-flexible droit en face des trous du cadre de l'unité de coupe et du support du compensateur (Figure 15).

Remarque: Veillez à bien aligner la boucle de support du guide-flexible par rapport à l'axe de la machine.

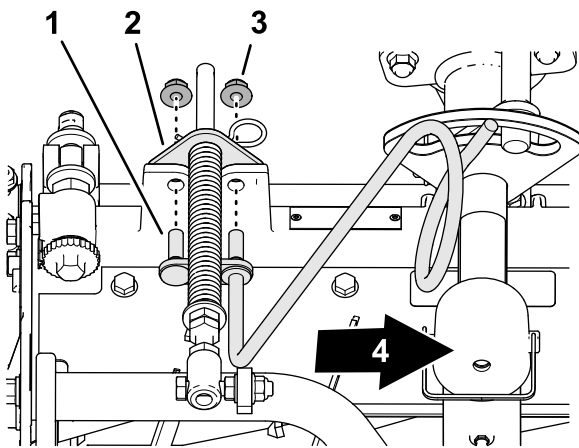


Figure 15

g375688

- | | |
|----------------------------|---------------------------------|
| 1. Goujon (guide-flexible) | 3. Contre-écrou à embase (3/8") |
| 2. Support de compensateur | 4. Vers l'intérieur |

- Fixez le guide-flexible et le support du compensateur sur le cadre de l'unité de coupe avec les 2 contre-écrous à embase (3/8").
- Serrez les contre-écrous à un couple de 37 à 45 N·m.

Positionnement du ressort de compensation

Unité de coupe n° 2

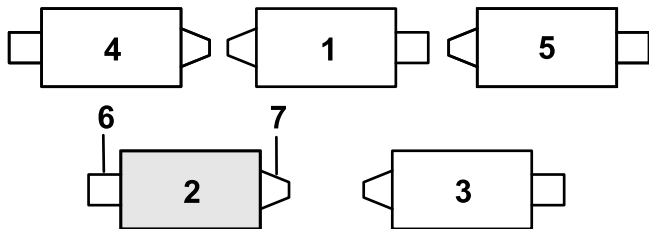


Figure 16

g379514

- | | |
|------------------------|------------------------|
| 1. Unité de coupe n° 1 | 5. Unité de coupe n° 5 |
| 2. Unité de coupe n° 2 | 6. Moteur de cylindre |
| 3. Unité de coupe n° 3 | 7. Masse |
| 4. Unité de coupe n° 4 | |

- Si la goupille fendue se trouve dans le trou arrière de la tige du ressort de compensation, retirez-la et insérez-la dans le trou près du support (Figure 17).

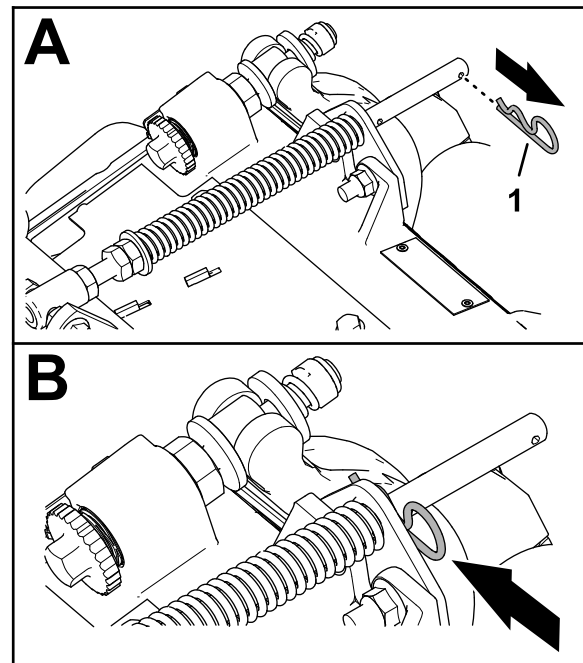


Figure 17

g375689

- Goupille fendue
- Retirez les 2 contre-écrous à embase (3/8") et 2 boulons de carrosserie (3/8" x 1/4") qui fixent le support du compensateur au cadre de l'unité de coupe (Figure 18).

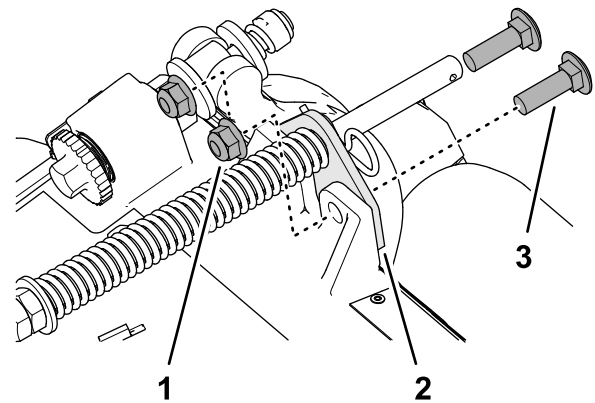


Figure 18

g375690

- | | |
|--|---------------------------------|
| 1. Boulon de carrosserie (3/8" x 1/4") | 3. Contre-écrou à embase (3/8") |
| 2. Support de compensateur | |

- Retirez le contre-écrou à embase (3/8") qui fixe la vis du ressort de compensation sur la patte droite du bâti porteur, et retirez le ressort de compensation de l'unité de coupe (Figure 19).

Remarque: Ne retirez pas l'écrou crénelé à embase de la vis.

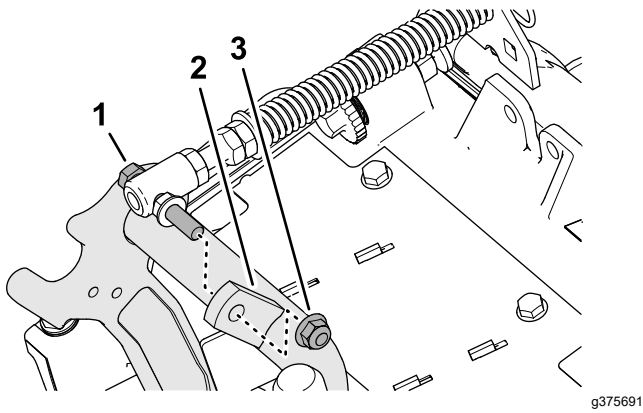


Figure 19

1. Vis d'assemblage
2. Patte droite (bâti porteur)
3. Contre-écrou à embase (3/8")

4. Fixez le ressort de compensation sur la patte droite du bâti porteur (Figure 20) avec le contre-écrou à embase (3/8").

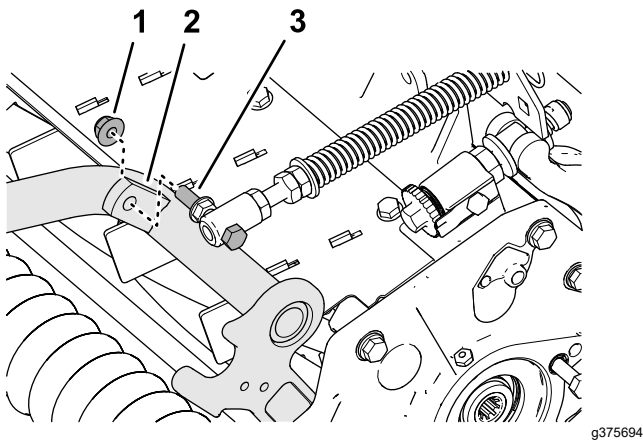


Figure 20

1. Contre-écrou à embase (3/8")
2. Patte droite (bâti porteur)
3. Vis d'assemblage

5. Alignez les trous du support du compensateur et les trous dans le cadre de l'unité de coupe (Figure 21).

Remarque: La boucle de support du guide-flexible s'aligne par rapport à l'axe de la machine.

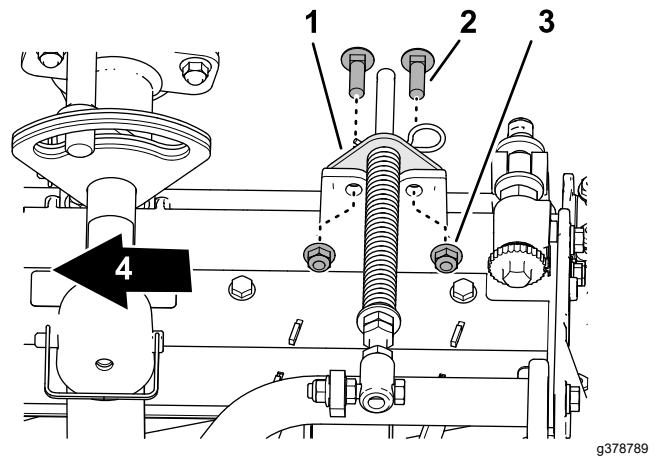


Figure 21

1. Support de compensateur
2. Boulon de carrosserie (3/8" x 1 1/4")
3. Contre-écrou à embase (3/8")
4. Vers l'intérieur

6. Fixez le support du compensateur sur le cadre de l'unité de coupe à l'aide 2 boulons de carrosserie (3/8" x 1 1/4") et 2 contre-écrous à embase (3/8").
7. Serrez les contre-écrous et les boulons à un couple de 37 à 45 N·m.

Montage de la béquille

Sur chaque unité de coupe, fixez la béquille au support de chaîne avec la goupille à fermoir (Figure 22).

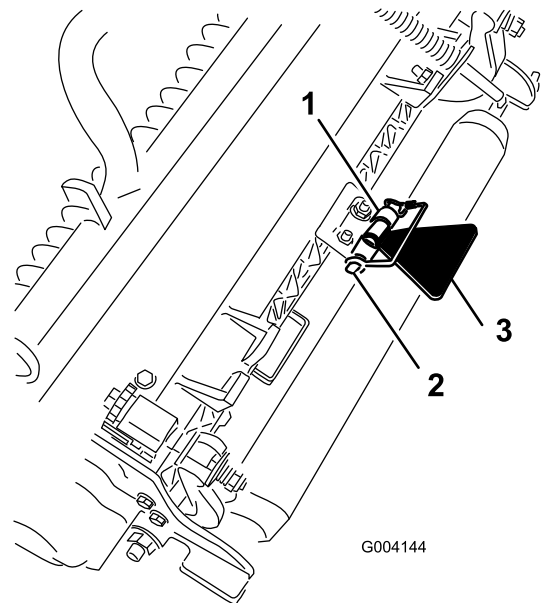


Figure 22

1. Support de chaîne
2. Goupille à fermoir
3. Béquille de l'unité de coupe

Installation des unités de coupe avant sur les bras de levage

1. Glissez une unité de coupe sous le bras de levage ([Figure 23](#)).

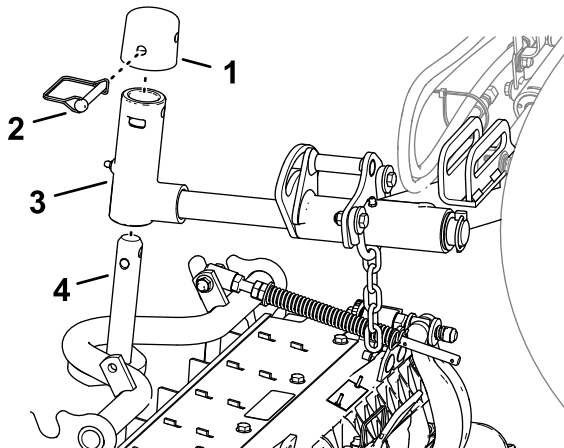


Figure 23

g375274

- | | |
|-----------------------|--------------------------|
| 1. Capuchon | 3. Chape de pivot |
| 2. Goupille à fermoir | 4. Arbre de bâti porteur |

2. Placez la chape de pivot sur l'arbre du bâti porteur.
3. Placez le capuchon sur la chape de pivot et alignez les trous de l'arbre du bâti porteur, la chape de pivot et le capuchon.
4. Fixez le capuchon et l'arbre du bâti porteur à la chape de pivot avec la goupille à fermoir.
5. Bloquez le pivot des unités de coupe pour tondre sur une pente ; voir [Blocage du pivot des unités de coupe pour tondre sur une pente \(page 20\)](#).

Installation des unités de coupe arrière sur les bras de levage

Unités de coupe réglées pour une hauteur de coupe supérieure ou égale à 1,2 cm

1. Glissez une unité de coupe sous le bras de levage ([Figure 24](#)).

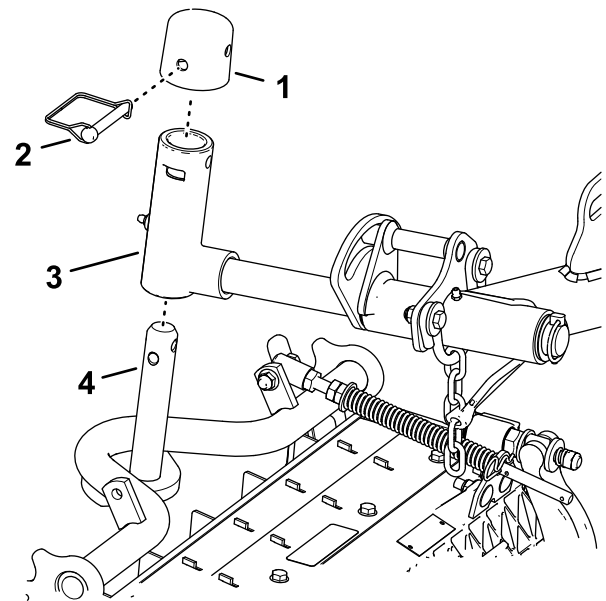


Figure 24

g375252

- | | |
|-----------------------|--------------------------|
| 1. Capuchon | 3. Chape de pivot |
| 2. Goupille à fermoir | 4. Arbre de bâti porteur |

2. Placez la chape de pivot sur l'arbre du bâti porteur.
3. Placez le capuchon sur la chape de pivot et alignez les trous de l'arbre du bâti porteur, la chape de pivot et le capuchon.
4. Fixez l'arbre du bras de levage et le capuchon sur l'arbre du bâti porteur au moyen de la goupille à fermoir.
5. Bloquez le pivot des unités de coupe pour tondre sur une pente ; voir [Blocage du pivot des unités de coupe pour tondre sur une pente \(page 20\)](#).
6. Répétez les opérations 1 et 2 pour l'autre unité de coupe arrière.

Installation des unités de coupe arrière sur les bras de levage

Unités de coupe réglées pour une hauteur de coupe inférieure ou égale à 1,2 cm

1. Retirez la goupille à anneau et la rondelle qui fixent la chape de pivot sur le bras de levage et sortez l'arbre du bras de levage ([Figure 25](#)).

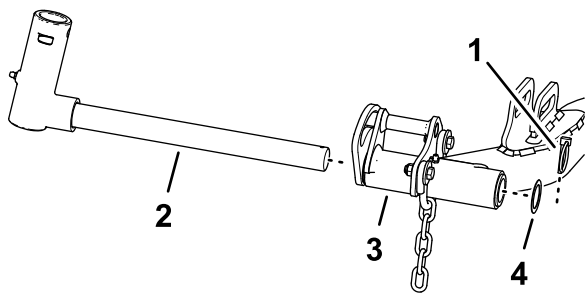


Figure 25

g375236

- | | |
|----------------------|--|
| 1. Goupille à anneau | 3. Bras de levage (unité de coupe arrière) |
| 2. Chape de pivot | 4. Rondelle |

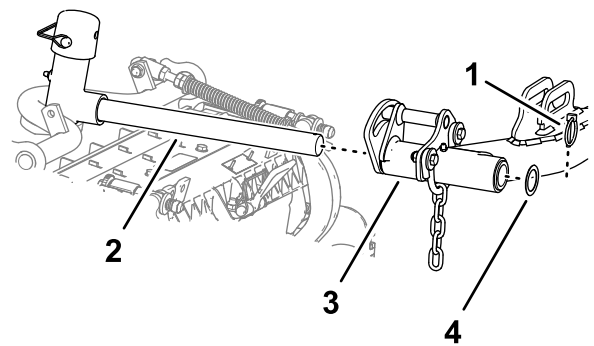


Figure 27

g375239

- | | |
|----------------------------|-------------------|
| 1. Goupille à anneau | 3. Bras de levage |
| 2. Arbre du bras de levage | 4. Rondelle |

- Placez la chape de pivot sur l'arbre du bâti porteur (Figure 26).

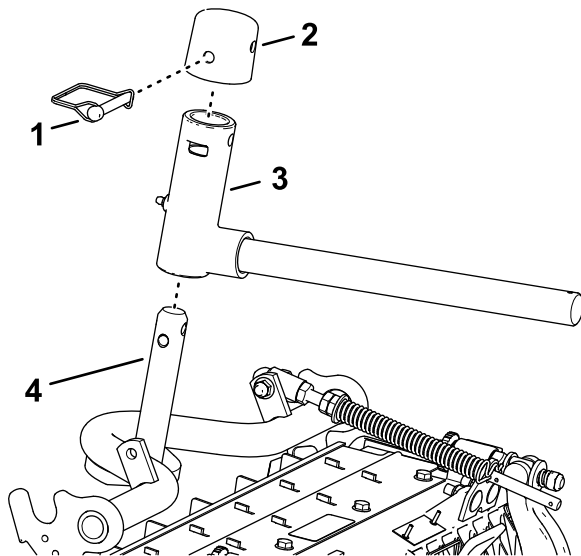


Figure 26

g375237

- | | |
|-----------------------|--------------------------|
| 1. Cache-moyeu | 3. Chape de pivot |
| 2. Goupille à fermail | 4. Arbre de bâti porteur |

- Placez le capuchon sur la chape de pivot et alignez les trous de l'arbre du bâti porteur, la chape de pivot et le capuchon.
- Fixez la chape de pivot et le capuchon sur l'arbre du bâti porteur avec la goupille à fermail.
- Bloquez le pivot des unités de coupe pour tondre sur une pente ; voir [Blocage du pivot des unités de coupe pour tondre sur une pente \(page 20\)](#).
- Glissez une unité de coupe sous le bras de levage (Figure 27).

- Insérez la chape de pivot dans le bras de levage et fixez-la sur l'arbre avec la goupille à anneau.
- Répétez les opérations 1 à 7 pour l'autre unité de coupe arrière.

Blocage du pivot des unités de coupe pour tondre sur une pente

Bloquez le pivot des unités de coupe pour empêcher celles-ci de pivoter vers le bas quand vous tondez à flanc de pente. Utilisez le trou dans la chape de pivot (Figure 28) pour bloquer l'unité de coupe. Utilisez la fente pour une unité de coupe de direction.

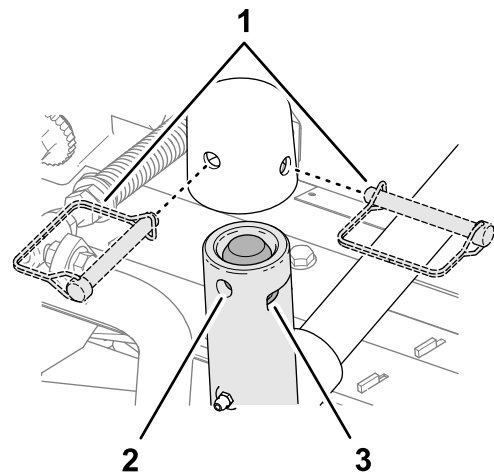


Figure 28

g375251

- | | |
|-------------------------------------|---------------------------|
| 1. Position des goupilles à fermail | 3. Fente (chape de pivot) |
| 2. Trou (chape de pivot) | |

Installation des chaînes des bras de levage des unités de coupe

Fixez la chaîne du bras de levage au support de la chaîne avec la goupille à fermail (Figure 29).

Remarque: Utilisez le nombre de maillons mentionné dans le *Manuel de l'utilisateur* de l'unité de coupe.

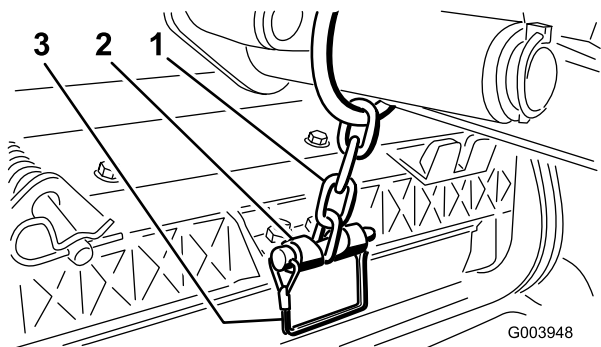


Figure 29

1. Chaîne du bras de levage
2. Support de chaîne
3. Goupille à fermoir

Montage des moteurs de cylindre

1. Enduisez de graisse propre l'arbre cannelé du moteur de cylindre.
2. Huilez le joint torique du moteur de cylindre et posez-le sur la bride du moteur.
3. Montez le moteur en le tournant dans le sens horaire jusqu'à ce que les brides passent les boulons (Figure 30).

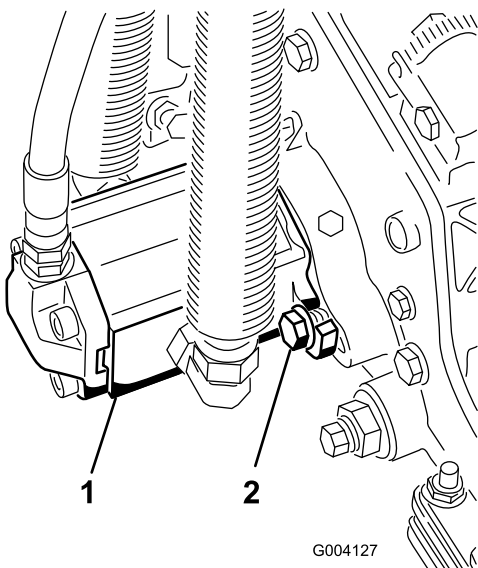


Figure 30

1. Moteur d'entraînement de cylindre
2. Boulons de montage cylindre

4. Tournez le moteur dans le sens antihoraire jusqu'à ce que les brides encerclent les boulons, puis serrez les boulons.

Important: Vérifiez que les flexibles du moteur de cylindre ne sont pas vrillés ni coudés et ne risquent pas d'être coincés.

5. Serrez les boulons de montage à un couple de 27 à 45 N·m.

4

Utilisation de la béquille de l'unité de coupe

Pièces nécessaires pour cette opération:

- | | |
|---|------------------------------|
| 1 | Béquille de l'unité de coupe |
|---|------------------------------|

Procédure

Chaque fois que vous devez basculer l'unité de coupe pour exposer la contre-lame et le cylindre, utilisez la béquille pour soutenir l'arrière de l'unité et empêcher ainsi les écrous situés à l'arrière des vis de réglage de la barre d'appui de reposer sur la surface de travail (Figure 31).

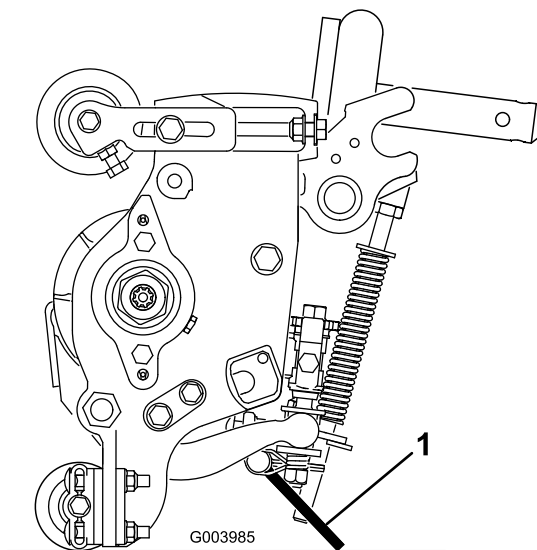


Figure 31

1. Béquille de l'unité de coupe

Fixez la béquille au support de chaîne avec la goupille à fermoir (Figure 32).

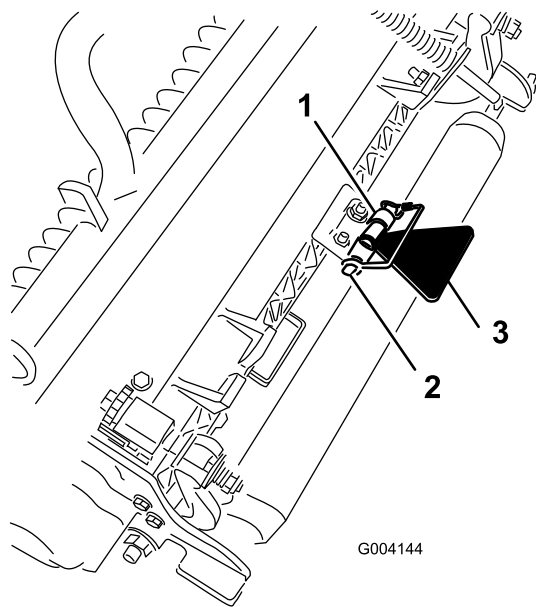


Figure 32

g004144

1. Support de chaîne
2. Goupille à fermoir
3. Béquille de l'unité de coupe

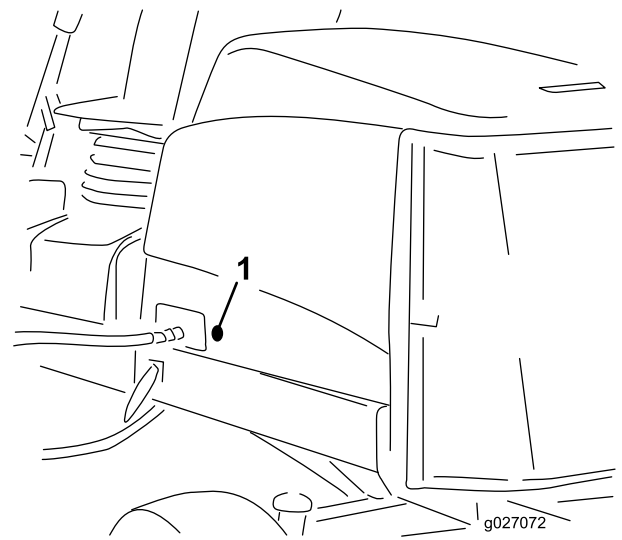


Figure 33

g027072

1. Bague en caoutchouc

3. Veillez à bien installer le joint sur le verrou du capot (Figure 34).

5

Montage du verrou de capot CE

Pièces nécessaires pour cette opération:

1	Verrou de capot, joint et écrou de blocage
1	Rondelle

Procédure

1. Déverrouillez et soulevez le capot.
2. Retirez les bagues en caoutchouc du trou dans le côté gauche du capot (Figure 33).

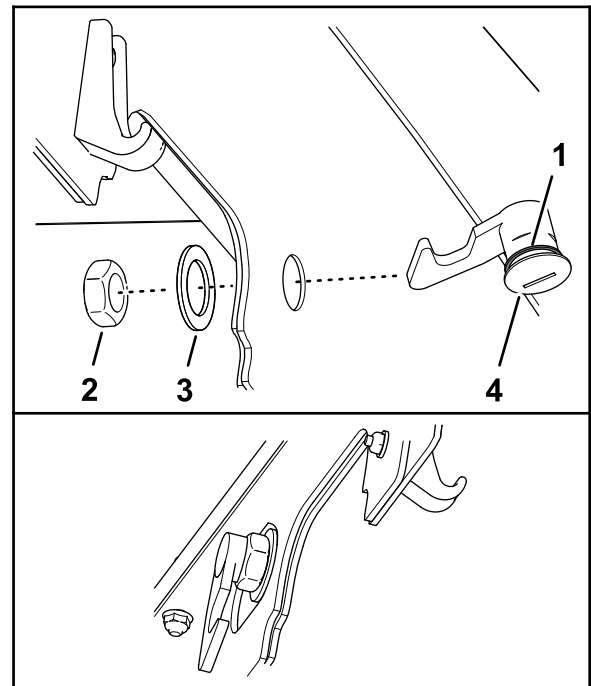


Figure 34

g375326

1. Loquet du capot
2. Écrou
3. Joint
4. Rondelle

4. Retirez l'écrou du verrou.
5. A l'extérieur du capot, insérez le côté en crochet dans le trou du capot.

Remarque: Le joint est aligné à l'extérieur du capot.

6. Fixez le verrou sur la face intérieure du capot à l'aide de la rondelle et de l'écrou.

7. Fermez le capot et, avec la clé de verrouillage incluse, vérifiez que le crochet du verrou s'engage bien dans la gâche du cadre quand le verrou est fermé.

6

Mise en place des autocollants CE

Pièces nécessaires pour cette opération:

1	Autocollant CE
1	Autocollant de l'année de production
1	Autocollant de sécurité

Mise en place de l'autocollant CE

1. Avec de l'alcool à friction et un chiffon propre, nettoyez la zone du capot près du verrou et laissez sécher le capot (Figure 35).

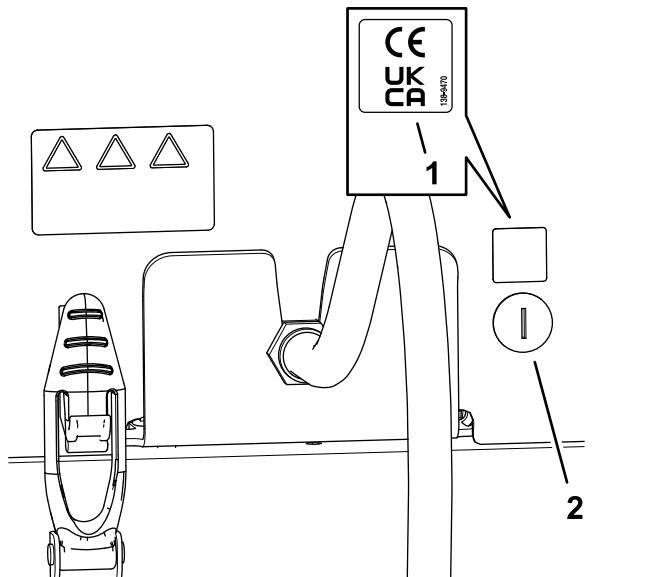


Figure 35

1. Autocollant CE
2. Verrou de capot

2. Retirez la pellicule de protection au dos de l'autocollant CE.
3. Apposez l'autocollant sur le capot.

Application de l'autocollant de l'année de production

1. Avec de l'alcool à friction et un chiffon propre, nettoyez le support de plancher près de la

plaque du numéro de série et laissez sécher le support (Figure 36).

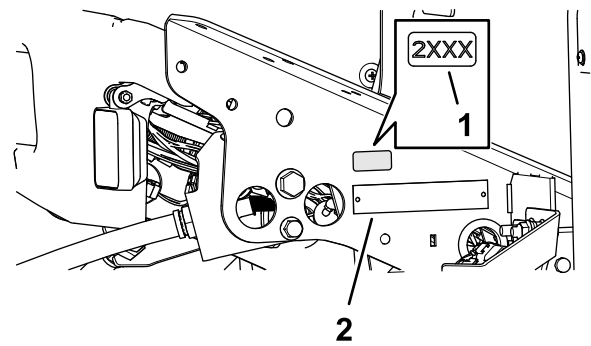


Figure 36

1. Autocollant de l'année de production
2. Plaque du numéro de série

2. Retirez la pellicule de protection au dos de l'autocollant de l'année de production.
3. Apposez l'autocollant sur le support de plancher.

Mise en place de l'autocollant de sécurité CE

1. Avec de l'alcool à friction et un chiffon propre, nettoyez la surface de l'autocollant de sécurité et laissez sécher l'autocollant (Figure 37).

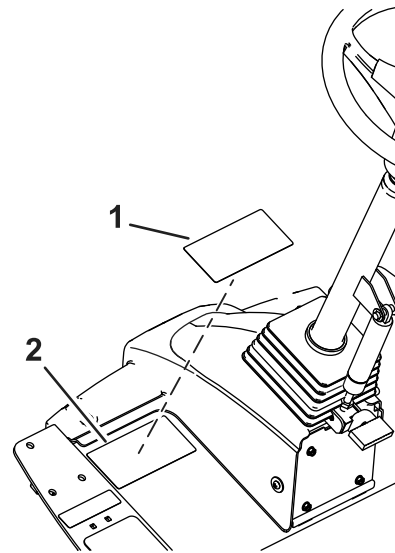


Figure 37

1. Autocollant de sécurité CE
2. Autocollant de mise en garde (133-2930)

2. Retirez la pellicule de protection au dos de l'autocollant de sécurité CE.
3. Apposez l'autocollant de sécurité CE par-dessus l'autocollant existant.

Vue d'ensemble du produit

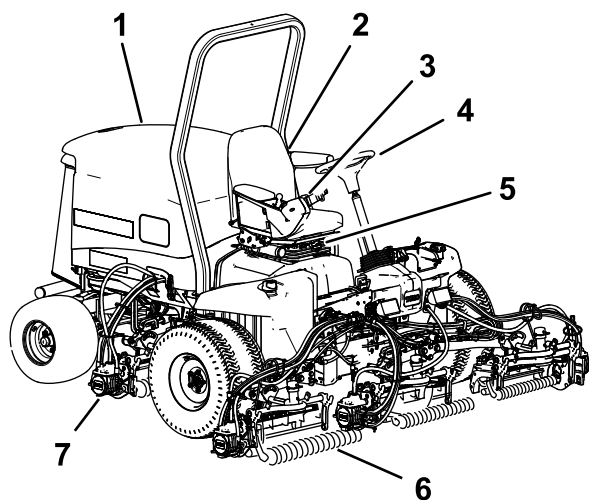


Figure 38

- | | |
|---------------------|----------------------------|
| 1. Capot du moteur | 5. Réglages du siège |
| 2. Siège | 6. Unités de coupe avant |
| 3. Bras de commande | 7. Unités de coupe arrière |
| 4. Volant | |

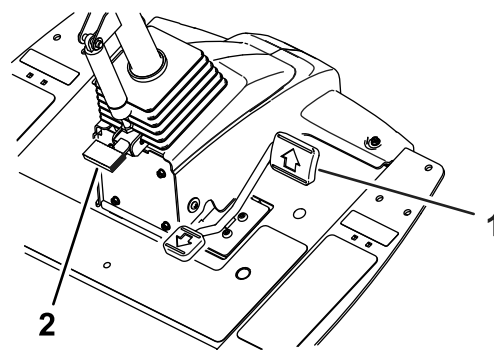


Figure 40

- | | |
|--------------------------|-----------------------------------|
| 1. Pédale de déplacement | 2. Pédale d'inclinaison du volant |
|--------------------------|-----------------------------------|

Accélérateur de type automobile

Remarque: Cette machine n'a pas de levier ou de commutateur pour réguler le régime moteur.

Lorsque la PDF est engagée et commence à entraîner les unités de coupe, le régime moteur de la machine passe automatiquement au ralenti accéléré qui est maintenu jusqu'à ce que les unités de coupe soient désengagées.

Lorsque la PDF n'est pas engagée, l'accélérateur de la machine est associé à la position de la pédale de déplacement, tout comme dans une voiture.

Commandes

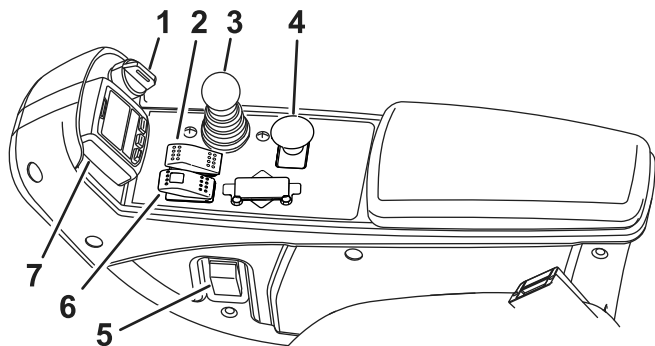


Figure 39

- | | |
|-------------------------------------|---------------------------------------|
| 1. Commutateur d'allumage | 5. Interrupteur des phares |
| 2. Régulateur de vitesse | 6. Commande de frein de stationnement |
| 3. Levier multifonction | 7. InfoCenter |
| 4. Commande de prise de force (PDF) | |

Pédale de déplacement

La pédale de déplacement (Figure 40) commande le déplacement en marche avant et arrière. Appuyez sur le haut de la pédale pour avancer et sur le bas pour faire marche arrière.

Remarque: Pour un freinage d'urgence, retirez le pied de la pédale de déplacement et appuyez sur le haut de la commande du frein de stationnement (Figure 39).

Commande du régulateur de vitesse

Le régulateur de vitesse a 3 positions de réglage : DÉSACTIVÉ, ACTIVÉ et ENGAGÉ.

Pour activer le régulateur de vitesse, placez la commande à la position intermédiaire.

Pour engager le régulateur de vitesse, appuyez brièvement sur le haut de la commande. Lorsque le régulateur de vitesse est engagé, l'écran correspondant s'affiche sur l'InfoCenter. Avec les boutons de l'InfoCenter, réglez la vitesse du régulateur de vitesse par paliers de 0,8 km/h.

Pédale d'inclinaison du volant

Pour incliner le volant vers vous, appuyez sur la pédale (Figure 39) et tirez la colonne de direction vers vous à la position qui vous convient le mieux, puis relâchez la pédale.

Commutateur d'allumage

Le commutateur d'allumage (Figure 39) a 3 positions : ARRÊT, CONTACT/PRÉCHAUFFAGE et DÉMARRAGE.

Commande de prise de force (PDF)

Lorsque la PDF est en engagée, la machine est en mode TONTE, qui vous permet d'atteindre 13 km/h lorsque la vitesse maximale n'est pas limitée.

Lorsque la PDF n'est pas engagée (Figure 41), la machine est en mode TRANSPORT, qui vous permet d'atteindre 16 km/h lorsque la vitesse maximale n'est pas limitée.

Remarque: Utilisez les menus protégés dans l'InfoCenter pour régler la vitesse maximale pour chaque mode.

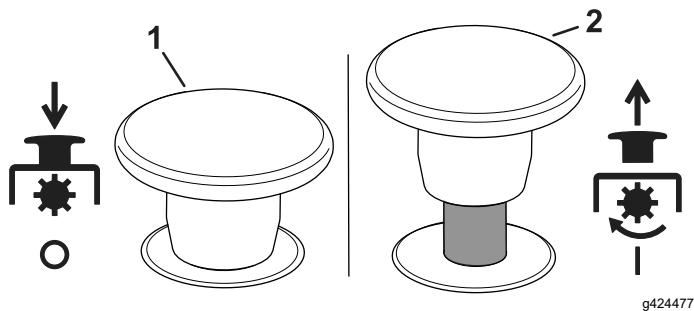


Figure 41

1. Désengagée

2. Engagée

Frein de stationnement

Pour serrer le frein de stationnement (Figure 39), appuyez sur le haut de la commande sur la console. Le témoin rouge s'allume sur la commande quand le frein est serré. Pour desserrer le frein de stationnement, appuyez sur le haut de la commande.

Lorsque vous appuyez sur le haut de la commande du frein de stationnement, la machine ralentit automatiquement, quelle que soit la position de la pédale de déplacement, et le frein de stationnement est serré dès que la machine s'immobilise.

Après avoir coupé le moteur et immobilisé la machine, le frein de stationnement est serré, quelle que soit la position de la commande.

Levier multifonction

Ce levier (Figure 39) permet de lever et de baisser les unités de coupe.

Pour baisser les unités de coupe, poussez le levier en avant. Lorsque la commande de PDF est en position ENGAGÉE, la machine est en mode TONTE et les unités de coupe se mettent à tourner lorsqu'elles sont baissées.

Remarque: Veillez à baisser les unités de coupe uniquement **après** avoir engagé la PTO pour démarrer les unités de coupe. Si vous baissez les unités de coupe avant d'engager la PDF, elles ne tourneront pas.

Pour lever complètement les unités de coupe, tirez le levier en arrière. Lorsque les unités de coupe sont levées et la PDF est désengagée, la machine est en mode TRANSPORT.

Pour lever partiellement les unités de coupe à la position Manœuvres, tirez *brièvement* le levier en arrière.

InfoCenter

L'écran LCD de l'InfoCenter affiche des informations sur votre machine, comme l'état de fonctionnement, ainsi que divers diagnostics et autres renseignements la concernant (Figure 39).

Les écrans qui s'affichent dépendent des boutons que vous sélectionnez. Chaque bouton peut changer de fonction selon les besoins du moment.

Interrupteur des phares

Appuyez sur le haut de l'interrupteur pour allumer les phares (Figure 39).

Indicateur de colmatage du filtre hydraulique

L'indicateur de colmatage du filtre hydraulique vous signale quand les filtres hydrauliques ont besoin d'être remplacés ; voir [Remplacement des filtres hydrauliques \(page 89\)](#).

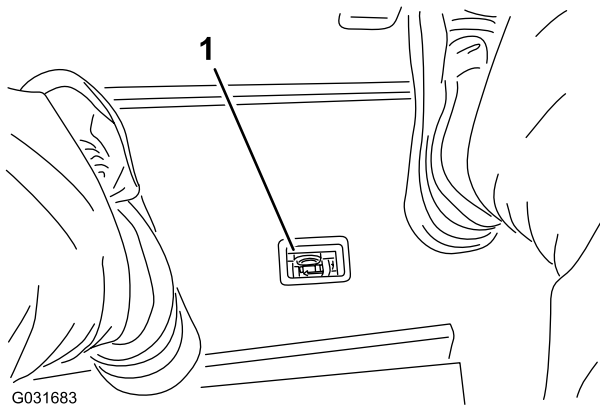


Figure 42

1. Indicateur de colmatage du filtre hydraulique

Prise de courant

La prise de courant (Figure 43) fournit une tension de 12 V pour les dispositifs électroniques.

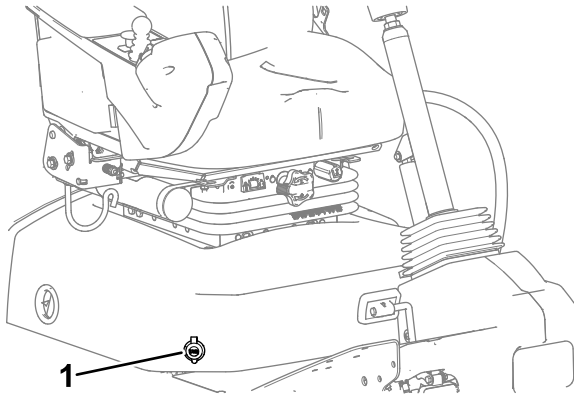


Figure 43

1. Prise de courant

Commandes du siège

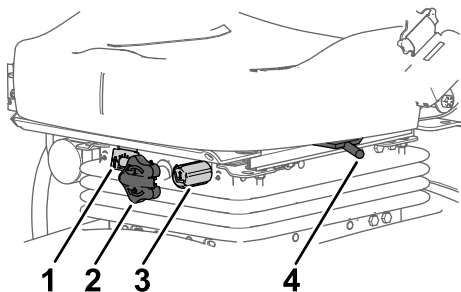


Figure 44

- | | |
|-------------------------------|------------------------------------|
| 1. Jauge de poids | 3. Bouton de réglage de la hauteur |
| 2. Bouton de réglage du poids | 4. Levier de réglage du siège |

Bouton de réglage du poids de l'utilisateur

Tournez le bouton de réglage jusqu'à ce que votre poids soit affiché dans le cadran de la jauge de poids.

Bouton de réglage de hauteur du siège

Tournez le bouton de réglage de hauteur pour changer la hauteur du siège.

Levier de réglage du siège

Tirez sur le levier de réglage du siège (Figure 44) pour avancer ou reculer le siège. Relâchez le levier pour bloquer le siège en position.

Leviers de rodage

Utilisez les leviers de rodage conjointement avec le levier multifonction pour roder les cylindres (Figure 45).

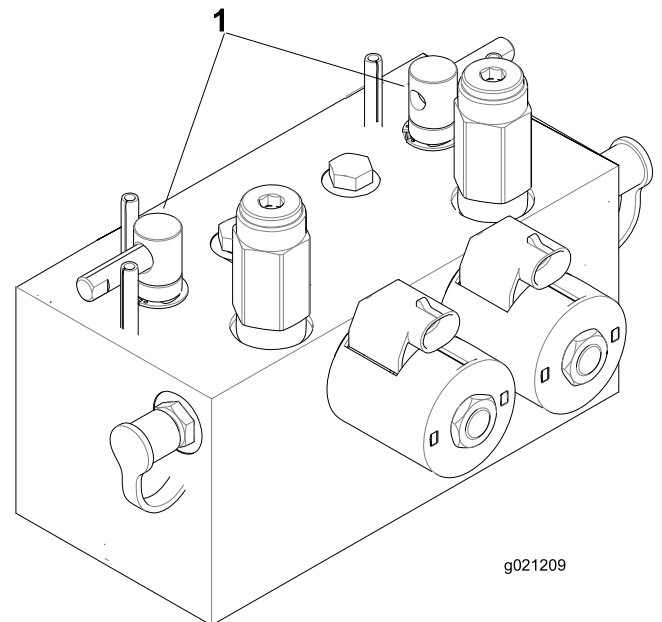


Figure 45

1. Leviers de rodage

Caractéristiques techniques

Remarque: Les spécifications et la conception peuvent faire l'objet de modifications sans préavis.

Spécifications	ReelMaster® 5410-D	ReelMaster® 5510-D
Largeur de transport	228 cm	233 cm
Largeur de coupe	254 cm	254 cm
Longueur	282 cm	282 cm
Hauteur	160 cm	160 cm
Poids (avec unités de coupe à 8 lames et tous pleins faits)	1339 kg	1373 kg
Moteur	Yanmar 26,8 kW (36 ch)	Yanmar 26,8 kW (36 ch)
Capacité du réservoir de carburant	53 litres	53 litres
Vitesse de transport	0 à 16 km/h	0 à 16 km/h
Vitesse de tonte	0 à 13 km/h	0 à 13 km/h

Outils et accessoires

Une sélection d'outils et d'accessoires agréés par Toro est disponible pour augmenter et améliorer les capacités de la machine. Pour obtenir la liste de tous les accessoires et outils agréés, contactez votre concessionnaire-réparateur ou votre distributeur Toro agréé, ou rendez-vous sur www.Toro.com.

Pour garantir un rendement optimal et conserver la certification de sécurité de la machine, utilisez uniquement des pièces de rechange et accessoires d'origine Toro. Les pièces de rechange et accessoires provenant d'autres constructeurs peuvent être dangereux, et leur utilisation risque d'annuler la garantie de la machine.

Utilisation

Remarque: Les côtés gauche et droit de la machine sont déterminés d'après la position d'utilisation normale.

Avant l'utilisation

Contrôles de sécurité avant l'utilisation

Consignes de sécurité générales

- Ne confiez jamais l'utilisation ou l'entretien de la machine à des enfants ou à des personnes non qualifiées. La réglementation locale peut imposer un âge minimum pour les utilisateurs. Le propriétaire de la machine doit assurer la formation de tous les utilisateurs et mécaniciens.
- Familiarisez-vous avec le maniement correct du matériel, les commandes et les symboles de sécurité.
- Avant de quitter la position d'utilisation, effectuez la procédure suivante :
 - Garez la machine sur une surface plane et horizontale.
 - Débrayez et abaissez les unités de coupe.
 - Serrez le frein de stationnement.
 - Coupez le moteur et retirez la clé.
 - Attendez l'arrêt complet de tout mouvement.
 - Laissez refroidir la machine avant de la régler, d'en faire l'entretien, de la nettoyer ou de la remiser.
- Apprenez à arrêter la machine et le moteur rapidement.
- N'utilisez pas la machine s'il manque des capots ou d'autres dispositifs de protection, ou s'ils sont défectueux.
- Avant de tondre, vérifiez toujours que les unités de coupe sont en bon état de marche.
- Inspectez la zone de travail et débarrassez-la de tout objet pouvant être projeté par la machine.
- Ce produit génère un champ électromagnétique. Si vous portez un dispositif médical électronique implantable, consultez votre professionnel de santé avant d'utiliser ce produit.

Consignes de sécurité concernant le carburant

- Faites preuve de la plus grande prudence quand vous manipulez du carburant, en raison de son

inflammabilité et du risque d'explosion des vapeurs qu'il dégage.

- Éteignez cigarettes, cigares, pipes et autres sources d'étincelles.
- Utilisez exclusivement un bidon à carburant homologué.
- N'enlevez pas le bouchon du réservoir de carburant et n'ajoutez pas de carburant pendant que le moteur tourne ou est encore chaud.
- N'ajoutez pas de carburant et ne vidangez pas le réservoir dans un local fermé.
- Ne rangez pas la machine ni les bidons de carburant à proximité d'une flamme nue, d'une source d'étincelles ou d'une veilleuse, telle celle d'un chauffe-eau ou autre appareil.
- Si vous renversez du carburant, ne mettez pas le moteur en marche. Évitez toute source possible d'inflammation jusqu'à dissipation complète des vapeurs de carburant.

Procédures d'entretien quotidien

Périodicité des entretiens: À chaque utilisation ou une fois par jour

Avant de démarrer la machine chaque jour, effectuez les procédures décrites à la section [Entretien \(page 63\)](#).

Remplissage du réservoir de carburant

Capacité du réservoir de carburant

53 litres

Spécifications relatives au carburant

Important: Utilisez uniquement du gazole à ultra-faible teneur en soufre. Le carburant à teneur en soufre plus élevée dégrade le catalyseur d'oxydation diesel (DOC), ce qui engendre des problèmes de fonctionnement et raccourcit la vie utile des composants du moteur.

Le moteur peut être endommagé si vous ne respectez pas les consignes qui suivent.

- N'utilisez jamais de kérosène ou d'essence à la place du gazole,
- Ne mélangez jamais de kérosène ou d'huile moteur usagée au gazole.

- Ne conservez jamais le carburant dans des récipients dont l'intérieur est galvanisé.
- N'utilisez pas d'additifs pour carburant.

Pétrodiesel

Indice de cétane : 45 ou plus

Teneur en soufre : ultra-faible (<15 ppm)

Tableau de spécifications du carburant

Spécifications du gazole	Lieu d'utilisation
ASTM D975 N° 1-D S15 N° 2-D S15	États-Unis
EN 590	Union européenne
ISO 8217 DMX	International
JIS K2204 Grade n° 2	Japon
KSM-2610	Corée

- Utilisez uniquement du gazole propre et frais ou des carburants au biodiesel.
- Pour garantir la fraîcheur du carburant, n'achetez pas plus que la quantité normalement consommée en 6 mois.

Utilisez du gazole de qualité été (n° 2-D) si la température ambiante est supérieure à -7 °C et du gazole de qualité hiver (n° 1-D ou mélange n° 1-D/2-D) si la température ambiante est inférieure à -7 °C.

Remarque: L'usage de carburant de qualité hiver à basses températures réduit le point d'éclair et les caractéristiques d'écoulement à froid, ce qui facilite le démarrage et réduit le colmatage du filtre à carburant.

L'usage de carburant de qualité été au-dessus de -7 °C contribue à prolonger la vie de la pompe à carburant et augmente la puissance comparé au carburant de qualité hiver.

Biodiesel

Cette machine peut aussi utiliser un mélange carburant et biodiesel jusqu'à B20 (20 % biodiesel, 80 % pétrodiesel).

Teneur en soufre : ultra-faible (<15 ppm)

Spécifications du carburant au biodiesel :
ASTM D6751 ou EN 14214

Spécifications du carburant mélangé : ASTM D975, EN 590 ou JIS K2204

Important: La partie pétrodiesel doit être à ultra-faible teneur en soufre.

Prenez les précautions suivantes :

- Les mélanges au biodiesel peuvent endommager les surfaces peintes.
- Utilisez du B5 (teneur en biodiesel de 5 %) ou un mélange de plus faible teneur par temps froid.
- Examinez régulièrement les joints et flexibles en contact avec le carburant, car ils peuvent se détériorer avec le temps.
- Le filtre à carburant peut se colmater pendant quelque temps après l'adoption de mélanges au biodiesel.
- Pour plus de renseignements sur le biodiesel, contactez votre distributeur Toro agréé.

Ajout de carburant

1. Garez la machine sur une surface plane et horizontale, abaissez les unités de coupe, coupez le moteur, serrez le frein de stationnement et enlevez la clé.
2. Nettoyez la surface autour du bouchon du réservoir de carburant avec un chiffon propre.
3. Retirez le bouchon du réservoir de carburant (Figure 46).

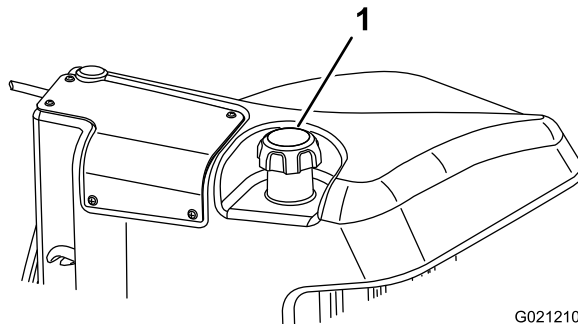


Figure 46

1. Bouchon du réservoir de carburant

4. Remplissez le réservoir jusqu'à ce que le niveau de carburant se situe de 6 à 13 mm en dessous de la base du goulot de remplissage.
5. Revissez solidement le bouchon du réservoir après avoir fait le plein.

Remarque: Dans la mesure du possible, faites le plein de carburant après chaque utilisation. Cela minimise la formation éventuelle de condensation à l'intérieur du réservoir.

Contrôle des contacteurs de sécurité

Périodicité des entretiens: À chaque utilisation ou une fois par jour

▲ PRUDENCE

Si les contacteurs de sécurité sont déconnectés ou endommagés, la machine peut se mettre en marche inopinément et causer des blessures.

- **Ne modifiez pas abusivement les contacteurs de sécurité.**
- **Vérifiez chaque jour le fonctionnement des contacteurs de sécurité et remplacez ceux qui sont endommagés avant d'utiliser la machine.**

Important: Si la machine échoue à l'un des contrôles des contacteurs de sécurité, contactez votre concessionnaire Toro agréé.

Préparation de la machine

1. Conduisez la machine lentement jusqu'à une surface dégagée.
2. Abaissez les unités de coupe au sol, coupez le moteur et serrez le frein de stationnement.

Contrôle du contacteur de sécurité au démarrage de la pédale de déplacement.

1. Asseyez-vous sur le siège du conducteur.
2. Serrez le frein de stationnement.
3. Placez la commande de PDF à la position DÉSENGAGÉE.
4. Appuyez sur la pédale de déplacement.
5. Tournez la clé à la position DÉMARRAGE.

Remarque: Le démarreur ne doit pas lancer le moteur quand la pédale de déplacement est enfoncée.

Contrôle du contacteur de sécurité au démarrage de la PDF

1. Asseyez-vous sur le siège du conducteur.
2. Tirez la commande de PDF à la position ENGAGÉE.
3. Tournez la clé à la position DÉMARRAGE.

Remarque: Le moteur ne doit pas démarrer quand la commande de PDF est en position ENGAGÉE.

Contrôle du contacteur de sécurité en fonctionnement de la PDF

1. Asseyez-vous sur le siège du conducteur.

2. Placez la commande de PDF à la position DÉSENGAGÉE.
3. Démarrez le moteur.
4. Tirez la commande de PDF à la position ENGAGÉE.
5. Abaissez les unités de coupe pour engager la PDF.
6. Soulevez-vous du siège.

Remarque: La PDF ne doit pas fonctionner quand vous quittez le siège de l'utilisateur.

Remarque: Ne faites pas tourner les unités de coupe plus de deux secondes pendant cet essai pour éviter toute usure inutile.

Contrôle du contacteur de sécurité en fonctionnement du frein de stationnement et de la pédale de déplacement

1. Asseyez-vous sur le siège du conducteur.
2. Serrez le frein de stationnement.
3. Placez la commande de PDF à la position DÉSENGAGÉE.
4. Démarrez le moteur.
5. Appuyez sur la pédale de déplacement.

Remarque: La machine ne doit pas réagir quand vous appuyez sur la pédale de déplacement alors que le frein de stationnement est serré. Un avis devrait s'afficher sur l'InfoCenter.

Contrôle du serrage du frein de stationnement

1. Asseyez-vous sur le siège du conducteur.
2. Démarrez le moteur.
3. Desserrez le frein de stationnement.
4. Soulevez-vous du siège.

Remarque: Le témoin rouge s'allume sur la commande du frein de stationnement lorsque vous vous soulevez du siège, pour indiquer que le frein est serré.

Contrôle de la désactivation du verrouillage de sécurité des unités de coupe

1. Asseyez-vous sur le siège du conducteur.
2. Démarrez le moteur.

3. Vérifiez que les unités de coupe sont levées en position de transport.
4. Soulevez-vous du siège.
5. Abaissez les unités de coupe.

Remarque: Les unités de coupe ne doivent pas s'abaisser quand vous n'êtes pas sur le siège de l'utilisateur.

Utilisation de l'écran LCD de l'InfoCenter

L'écran LCD de l'InfoCenter affiche des informations sur votre machine, comme l'état de fonctionnement, ainsi que divers diagnostics et autres renseignements la concernant (Figure 47). L'InfoCenter comprend un écran de démarrage et un écran d'information principal. Vous pouvez alterner entre l'écran de démarrage et l'écran d'information principal à tout moment en appuyant sur l'une des touches de l'InfoCenter puis en sélectionnant la flèche de direction appropriée.

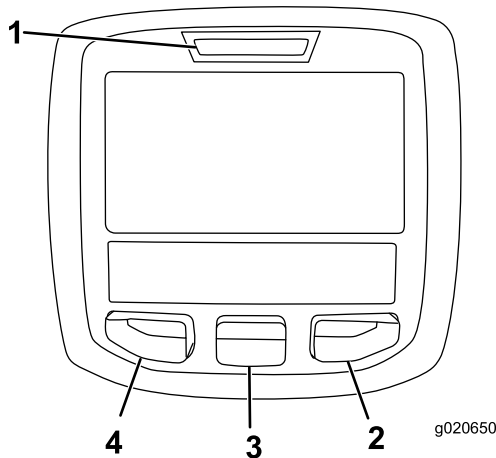


Figure 47










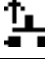




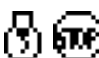


- | | |
|--------------------|-------------------|
| 1. Témoin lumineux | 3. Bouton central |
| 2. Bouton droit | 4. Bouton gauche |





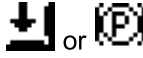
- Bouton gauche : bouton d'accès aux menus/de retour – appuyez sur ce bouton pour accéder aux menus de l'InfoCenter. Il permet également de revenir en arrière et de quitter le menu actuellement utilisé.
- Bouton central – appuyez sur ce bouton pour faire défiler les menus.
- Bouton droit – appuyez sur ce bouton pour ouvrir un menu lorsqu'une flèche à droite indique un contenu supplémentaire.


Remarque: Chaque bouton peut changer de fonction selon les besoins du moment. Chaque bouton est repéré par une icône illustrant sa fonction actuelle.

Description des icônes de l'InfoCenter

	Heures restant avant l'entretien
	Réinitialiser les heures d'entretien
SERVICE DUE	Indique quand un entretien programmé doit être effectué
	Régime/état du moteur – indique le régime moteur en tr/min
	Compteur horaire
	icône d'information
	Haut régime
	Petite vitesse
	Niveau de carburant
	Régénération en stationnement requise.
	Les bougies de préchauffage sont actives.
	Levage des unités de coupe
	Abaissement des unités de coupe
	Asseyez-vous sur le siège.
	Frein de stationnement serré
H	Gamme haute sélectionnée (transport).
N	Point mort
L	Gamme basse sélectionnée (tonte).
	Température du liquide de refroidissement (°C)
	Température (chaud)
	La PDF est engagée.
	Utilisation interdite

	Démarrez le moteur.
	Coupez le moteur.
	Moteur
	Commutateur d'allumage
	Les unités de coupe s'abaissent.
	Les unités de coupe se lèvent.
PIN	Code PIN
CAN	Bus CAN
	InfoCenter
Bad	Mauvais fonctionnement ou défaillance
	Ampoule
OUT	Sortie du contrôleur TEC ou câble de commande de faisceau
	Interrupteur
	Relâchez le contacteur.
	Passé à l'état indiqué.
	Mode réchauffement
Plusieurs symboles sont souvent associés pour former des phrases. Quelques exemples sont donnés ci-après	
	Mettez la machine au point mort.
	Le démarrage du moteur est refusé.
	Arrêt du moteur
	Surchauffe du liquide de refroidissement moteur.
	Demande de régénération commandée-de secours
	Demande de régénération en stationnement ou d'urgence

 ACK	Une régénération en stationnement ou d'urgence est en cours.
	Haute température de l'échappement
	Défaillance du diagnostic de détection de NOx ; ramenez la machine à l'atelier et contactez votre distributeur Toro agréé (logiciel version U et suivantes).
 48.1g/l	Notification d'accumulation de cendre dans le filtre à particules diesel (FAP) – Voir Accumulation de cendre dans le FAP (page 43) pour plus de détails.
	Asseyez-vous ou serrez le frein de stationnement

 Accessible uniquement en saisissant un code PIN

Utilisation des menus

Pour accéder au système de menus InfoCenter, appuyez sur le bouton d'accès au menu depuis l'écran principal. Cela vous amène au menu principal. Reportez-vous aux tableaux ci-après pour le synopsis des options disponibles dans les différents menus :










Menu principal	
Option de menu	Description
Anomalies	Ce menu contient la liste des anomalies récentes de la machine. Reportez-vous au <i>Manuel d'entretien</i> ou adressez-vous à votre distributeur Toro agréé pour plus de renseignements sur le menu Anomalies et sur les données qu'il contient.
Entretien	Contient des renseignements sur la machine tels que les heures de fonctionnement et d'autres données de ce type.
Diagnostics	Indique l'état de chaque contacteur, capteur et sortie de commande de la machine. Vous pouvez vous en servir pour détecter certains problèmes, car il vous indique rapidement quelles commandes de la machine sont activées ou désactivées.

Réglages	Permet de personnaliser et modifier les variables de de configuration sur l'écran de l'InfoCenter.
À propos	Indique le numéro de modèle, le numéro de série et la version logicielle de votre machine.

Entretien	
Option de menu	Description
Hours	Indique le nombre d'heures de fonctionnement de la machine, du moteur et de la PDF, ainsi que le nombre d'heures de transport et restant avant le prochain entretien.
Counts	Indique les différents décomptes de la machine.
DPF Regeneration	Options de régénération du filtre à particules diesel et sous-menus DPF (FAP)
Inhibit Regen	Pour commander la régénération commandée
Parked Regen	Pour lancer une régénération en stationnement
Last Regen	Indique le nombre d'heures écoulé depuis la dernière régénération commandée, en stationnement ou d'urgence
Recover Regen	Pour lancer une régénération d'urgence

Diagnostics	
Option de menu	Description
Cutting Units	Indique les entrées, qualificateurs et sorties pour abaisser et lever les unités de coupe.
Hi/Low Range	Indique les entrées, qualificateurs et sorties pour la conduite en mode transport.
PTO	Indique les entrées, qualificateurs et sorties pour l'activation du circuit de PDF.
Engine Run	Indique les entrées, qualificateurs et sorties pour le démarrage du moteur.
Backlap	Indique les entrées, qualificateurs et sorties pour utiliser la fonction de rodage.

Réglages	
Option de menu	Description

Unités	Cette option permet de choisir les unités utilisées sur l'InfoCenter. Les unités peuvent être métriques ou impériales
Langue	Cette option permet de choisir la langue utilisée sur l'InfoCenter*.
Rétroéclairage de l'écran LCD	Cette option permet de régler la luminosité de l'affichage LCD.
Contraste	Cette option permet de régler le contraste de l'affichage LCD.
Vitesse de rodage des cylindres avant	Commande la vitesse des cylindres avant en mode rodage.
Vitesse de rodage des cylindres arrière	Commande la vitesse des cylindres arrière en mode rodage.
Menus protégés 	Permet à une personne autorisée par votre entreprise et détenant le code PIN d'accéder aux menus protégés.
Protection des réglages 	Cette option permet de modifier les réglages dans les réglages protégés.
Accélération 	Les réglages Bas, Moyen et Haut déterminent la rapidité de réaction de la vitesse de déplacement lorsque vous actionnez la pédale de déplacement.
Nbre de lames 	Commande le nombre de lames sur le cylindre pour la vitesse du cylindre.
Vitesse de tonte 	Cette option permet de régler la vitesse maximale pendant la tonte (gamme basse)
Vitesse de transp. 	Cette option permet de régler la vitesse maximale pendant le transport (gamme haute)
Smart Power 	Cette option permet d'activer et de désactiver la fonction Smart Power
Mode Éco 	Lorsqu'il est activé, le mode Éco réduit le régime moteur durant la tonte pour réduire le bruit et la consommation de carburant. La vitesse du cylindre ne change pas, mais la vitesse de tonte est réduite si l'arrêt de tonte n'est pas réglé en conséquence.
Haut. coupe 	Commande la hauteur de coupe pour déterminer la vitesse des cylindres.

TR/MIN cyl. AV	Indique la position de vitesse calculée des cylindres avant. Les cylindres peuvent aussi être réglés manuellement.
TR/MIN cyl. AR	Indique la position de vitesse calculée des cylindres arrière. Les cylindres peuvent aussi être réglés manuellement.

Protégés sous Menus protégés – accessibles uniquement en saisissant un code PIN

À propos	
Option de menu	Description
Modèle	Indique le numéro de modèle de la machine.
N° de série	Indique le numéro de série de la machine.
Version du contrôleur machine	Indique la version du logiciel du contrôleur principal.
Version de l'InfoCenter	Indique la version du logiciel de l'InfoCenter.
Bus CAN	Indique l'état du bus de communication de la machine.

Menus protégés

Plusieurs paramètres de configuration du fonctionnement peuvent être sélectionnés dans le menu Réglages de l'InfoCenter. Bloquez ces paramètres à partir du menu protégé.

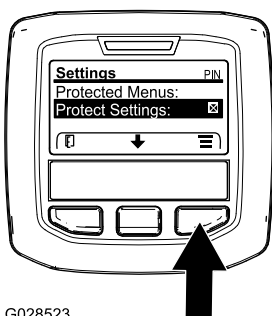
Remarque: À la livraison de la machine, le code d'accès initial est programmé par votre distributeur.

Accès aux menus protégés

Remarque: Le code PIN par défaut de la machine est 0000 ou 1234.

Si vous changez de code PIN et que vous l'oubliez, adressez-vous à votre distributeur Toro agréé.

1. Dans le MENU PRINCIPAL, appuyez sur le bouton central pour naviguer jusqu'au menu RÉGLAGES, puis appuyez sur le bouton droit (Figure 48).

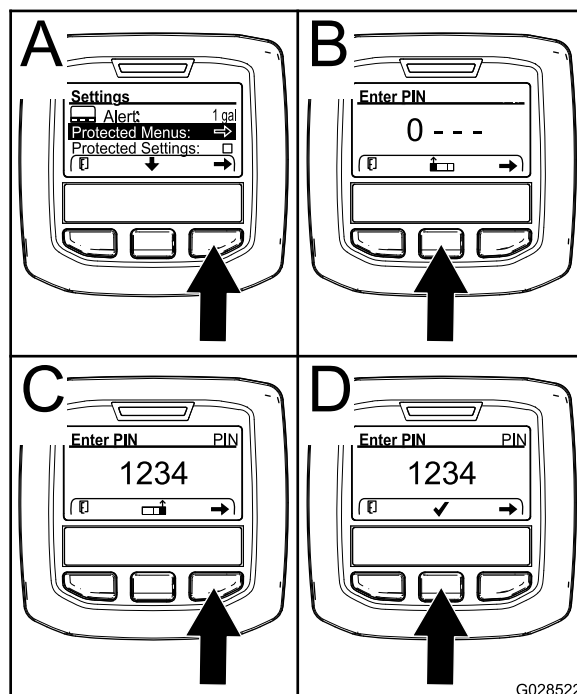


G028523

g028523

Figure 48

2. Dans le menu RÉGLAGES, appuyez sur le bouton central pour naviguer jusqu'à MENUS PROTÉGÉS et appuyez sur le bouton droit (Figure 49A).



G028522

g028522

Figure 49

3. Pour saisir le code PIN, appuyez sur le bouton central jusqu'à ce que le premier chiffre correct s'affiche, puis appuyez sur le bouton droit pour passer au chiffre suivant (Figure 49B et Figure 49C). Répétez cette procédure jusqu'à ce que le dernier chiffre soit saisi, puis appuyez une nouvelle fois sur le bouton droit.
4. Appuyez sur le bouton central pour saisir le code PIN (Figure 49D).

Attendez que le témoin rouge s'allume sur l'InfoCenter.

Remarque: Si l'InfoCenter accepte le code PIN et que le menu protégé est déverrouillé, « PIN » s'affiche dans le coin supérieur droit de l'écran.

Remarque: Tournez le commutateur d'allumage à la position ARRÊT puis à la position CONTACT pour verrouiller le menu protégé.


Affichage et modification des paramètres des menus protégés

1. Dans le menu protégé, naviguez jusqu'à Protection des réglages.
2. Pour afficher et modifier les réglages sans saisir de code PIN, utilisez le bouton droit pour DÉACTIVER l'option Protection des réglages.


3. Pour afficher et modifier les réglages en utilisant un code PIN, utilisez le bouton gauche pour changer l'option Protection des réglages à ACTIVÉE, programmez le code PIN et tournez la clé de contact à la position ARRÊT puis ramenez-la à la position CONTACT.
3. Utilisez les boutons central et droit pour sélectionner la hauteur de coupe voulue. (Si le réglage exact de hauteur de coupe n'est pas affiché, sélectionnez la valeur la plus proche dans la liste proposée).
4. Appuyez sur le bouton gauche pour quitter l'option de hauteur de coupe et sauvegarder le réglage.

Réglage de l'indicateur d'entretien

L'indicateur d'entretien réinitialise le nombre d'heures restant jusqu'au prochain entretien après avoir effectué un entretien programmé.

1. Dans le menu Réglages, appuyez sur le bouton central pour naviguer jusqu'à MENU PROTÉGÉ et appuyez sur le bouton droit.
2. Saisissez le code PIN ; voir la section Accès aux menus protégés dans le *Manuel de l'utilisateur* de la machine.
3. Dans le menu Entretien, naviguez jusqu'au menu HOURS.
4. Naviguez jusqu'au symbole d'entretien .

Remarque: Si un entretien est actuellement nécessaire, la première icône indique NOW (maintenant).

5. La valeur des intervalles d'entretien  (intervalle, par ex. 250, 500, etc.) se trouve sous la première icône.

Remarque: L'intervalle d'entretien est une option des Menus protégés.

6. Mettez l'intervalle d'entretien en surbrillance et appuyez sur le bouton droit.
7. Lorsque le nouvel écran apparaît, confirmez le message RESET SERVICE HOURS – Are you sure? (réinitialiser les heures d'entretien – Confirmer ?)
8. Sélectionnez YES (oui) (bouton central) ou NO (non) (bouton gauche).
9. Lorsque vous sélectionnez YES, l'écran d'intervalle est effacé et revient aux sélections Service Hours (heures d'entretien).

Choix du nombre de lames

1. Dans le menu Réglages, naviguez jusqu'à l'option Nombre de lames.
2. Appuyez sur le bouton droit pour choisir des cylindres de 8 ou 11 lames.

Réglage de la hauteur de coupe

1. Dans le menu Réglages, naviguez jusqu'à l'option Hauteur de coupe
2. Appuyez sur le bouton droit pour sélectionner la hauteur de coupe.

Réglage des vitesses des cylindres avant et arrière

Bien que les vitesses des cylindres avant et arrière soient calculées en entrant le nombre de lames, la vitesse de tonte et la hauteur de coupe dans l'InfoCenter, le réglage peut être modifié manuellement pour tenir compte des différentes conditions de tonte.

1. Pour changer les réglages de vitesse des cylindres, naviguez jusqu'à l'option TR/MIN cyl. AV, TR/MIN cyl. AR ou les deux.
2. Appuyez sur le bouton droit pour modifier la vitesse des cylindres. Une fois le réglage modifié, la vitesse des cylindres calculée d'après le nombre de lames, la vitesse de tonte et la hauteur de coupe entrées précédemment restent affichées, mais la nouvelle valeur est également affichée.

Pour accéder aux écrans protégés :

Dans le menu principal, appuyez une fois sur le bouton central ; quand les flèches apparaissent au-dessus des boutons, appuyez à nouveau sur le bouton central pour parcourir les différents écrans.

Appuyez une nouvelle fois sur le bouton central pour accéder à l'écran d'information e-Cylindre qui affiche le courant du cylindre et la vitesse de chacune des 5 unités de coupe.

Appuyez à nouveau sur le bouton central pour accéder à l'écran de mode d'énergie qui affiche les composants, le flux d'énergie et la direction pendant le fonctionnement.

Réglage de la vitesse de tonte maximale autorisée

Le réglage sélectionné apparaît sous la forme d'un X sur le graphique à barres de la vitesse de déplacement, ainsi que les réglages du régulateur de vitesse et de la butée de pédale. Un X dans une barre indique que la vitesse maximale est limitée par le superviseur ([Figure 51](#) ou [Figure 53](#)).

Remarque: Ce réglage est mis en mémoire et appliqué à la vitesse de déplacement jusqu'à ce que vous le changiez.

1. Dans le menu Réglages, naviguez jusqu'à Vitesse de tonte et appuyez sur le bouton droit.
2. Utilisez le bouton droit pour augmenter la vitesse de tonte maximale de 1,6 à 13 km par paliers de 0,8 km/h.
3. Utilisez le bouton central pour réduire la vitesse de tonte maximale de 1,6 à 13 km par paliers de 0,8 km/h).
4. Appuyez sur le bouton gauche pour quitter.

Réglage de la vitesse de transport maximale autorisée

Le réglage sélectionné apparaît sous la forme d'un X sur le graphique à barres de la vitesse de déplacement, ainsi que les réglages du régulateur de vitesse et de la butée de pédale. Un X dans une barre indique que la vitesse maximale est limitée par le superviseur (Figure 51 ou Figure 53).

Remarque: Ce réglage est mis en mémoire et appliqué à la vitesse de déplacement jusqu'à ce que vous le changiez.

1. Dans le menu Réglages, naviguez jusqu'à Vitesse de transp. et appuyez sur le bouton droit.
2. Utilisez le bouton droit pour augmenter la vitesse de transport maximale de 8 à 16 km par paliers de 0,8 km/h.
3. Utilisez le bouton central pour réduire la vitesse de transport maximale de 8 à 16 km par paliers de 0,8 km/h.
4. Appuyez sur le bouton gauche pour quitter.

Activation et désactivation du système Smart Power

1. Dans le menu Réglages, naviguez jusqu'à l'option Smart Power.
2. Appuyez sur le bouton droit pour alterner entre ACTIVÉ et DÉACTIVÉ.
3. Appuyez sur le bouton gauche pour quitter.

Réglage du mode accélération

1. Dans le menu Réglages, naviguez jusqu'à l'option Accélération.
2. Appuyez sur le bouton droit pour alterner entre BAS, MOY. et HAUT.
3. Appuyez sur le bouton gauche pour quitter.

Contrôle de la distance de freinage hydrostatique

Cette machine freine et s'arrête dynamiquement quand vous ramenez la pédale de déplacement à la position neutre.

Remarque: Pour décélérer en douceur, ramenez lentement la pédale de déplacement à la position neutre avec le pied. Ne retirez pas le pied de la pédale et ne la laissez pas revenir à la position neutre, à moins de vouloir vous arrêter rapidement.

La machine doit s'immobiliser complètement après avoir parcouru 3,7 m à partir de la vitesse de transport maximale de 16 km/h.

1. Sur une chaussée plane et sèche, marquez le début et la fin de la distance d'arrêt de 3,7 m.
2. Conduisez la machine à la vitesse de transport maximale de 16 km/h et ôtez le pied de la pédale au début des 3,7 m.
3. Vérifiez que la machine s'arrête à moins de 0,6 m du repère de fin (3,7 m).
4. Contactez votre concessionnaire Toro si la machine s'arrête à une distance supérieure à 0,6 m.

Comprendre les vitesses de marche arrière

Vitesse de transport en marche arrière

- Si la vitesse de transport maximale programmée par le superviseur est supérieure à 8 km/h, la vitesse maximale en marche arrière est 8 km/h.
- Si la vitesse de transport maximale programmée par le superviseur est égale ou inférieure à 8 km/h, la vitesse maximale en marche arrière est égale à la vitesse de transport programmée par le superviseur.

Vitesse de tonte en marche arrière

- Si la vitesse de tonte maximale programmée par le superviseur est supérieure à 6,4 km/h, la vitesse maximale en marche arrière est 6,4 km/h.
- Si la vitesse de tonte maximale programmée par le superviseur est égale ou inférieure à 6,4 km/h, la vitesse maximale en marche arrière est égale à la vitesse de transport programmée par le superviseur.

Comprendre les vitesses de déplacement affichées

Cette machine affiche les vitesses de déplacement en kilomètre à l'heure (km/h).

- La vitesse instantanée est affichée dans l'angle supérieur gauche des écrans du régulateur de vitesse et de butée virtuelle de la pédale.
- Les vitesses de déplacement sont estimées et étalonnées pour être plus précises à 8 km/h pendant la tonte. Les vitesses affichées sont précises lorsqu'elles sont supérieures ou inférieures de 0,8 km/h à la vitesse affichée lorsque la machine roule sur une chaussée sèche et plane.
- Contactez votre concessionnaire Toro agréé si les vitesses de la machine observées s'écartent de plus de 2,4 km/h des vitesses affichées.
- Soyez prudent à l'approche de tournants sans visibilité, de buissons, d'arbres ou d'autres objets susceptibles de vous masquer la vue.
- Arrêtez les unités de coupe quand vous ne tondez pas.
- Ralentissez et faites preuve de prudence quand vous changez de direction, ainsi que pour traverser des routes et des trottoirs avec la machine. Cédez toujours le passage.
- Ne faites tourner le moteur que dans des lieux bien aérés. Les gaz d'échappement contiennent du monoxyde de carbone, qui est mortel en cas d'inhalation.
- Ne laissez pas la machine en marche sans surveillance.
- Avant de quitter la position d'utilisation, effectuez la procédure suivante :
 - Garez la machine sur une surface plane et horizontale.
 - Débrayez et abaissez les unités de coupe.
 - Serrez le frein de stationnement.
 - Coupez le moteur et retirez la clé.
 - Attendez l'arrêt complet de tout mouvement.
 - Laissez refroidir la machine avant de la régler, d'en faire l'entretien, de la nettoyer ou de la remiser.
- N'utilisez la machine que si la visibilité est suffisante et les conditions météorologiques favorables. N'utilisez pas la machine s'il y a risque d'orage.
- Utilisez le régulateur de vitesse (selon l'équipement) uniquement sur les surfaces dégagées, planes et sans obstacles où la machine peut rouler à vitesse constante sans interruption.

Pendant l'utilisation

Consignes de sécurité pendant l'utilisation

Consignes de sécurité générales

- Le propriétaire/l'utilisateur est responsable des accidents pouvant entraîner des dommages corporels ou matériels et peut les prévenir.
- Portez une tenue adaptée, y compris une protection oculaire, un pantalon, des chaussures solides à semelle antidérapante et des protecteurs d'oreilles. Si vos cheveux sont longs, attachez-les et ne portez pas de vêtements amples ni de bijoux pendants.
- N'utilisez pas la machine si vous êtes fatigué(e), malade ou sous l'emprise de l'alcool, de médicaments ou de drogues.
- Accordez toute votre attention à l'utilisation de la machine. Ne faites rien d'autre qui puisse vous distraire, au risque de causer des dommages corporels ou matériels.
- Avant de mettre le moteur en marche, assurez-vous que tous les embrayages sont au point mort, que le frein de stationnement est serré et que vous êtes au poste d'utilisation.
- Ne transportez pas de passagers sur la machine et tenez tout le monde, y compris les enfants, à l'écart de la zone de travail.
- N'utilisez la machine que si la visibilité est bonne pour éviter les trous ou autres dangers cachés.
- Ne tondez pas l'herbe humide. La perte de motricité peut faire déraiper la machine.
- N'approchez pas les pieds ni les mains des unités de coupe.
- Avant de faire marche arrière, vérifiez que la voie est libre juste derrière la machine et sur sa trajectoire.

Sécurité du système de protection antiretournement (ROPS)

- Ne retirez aucun des composants du système ROPS de la machine.
- Attachez bien la ceinture de sécurité et apprenez à la détacher rapidement en cas d'urgence.
- Attachez toujours la ceinture de sécurité.
- Vérifiez soigneusement où se trouvent les obstacles en hauteur et ne les touchez pas.
- Maintenez le système ROPS en bon état en vérifiant minutieusement et régulièrement s'il est endommagé et en maintenant toutes les fixations bien serrées.
- Remplacez tous les composants du ROPS qui sont endommagés. Ne les réparez pas et ne les modifiez pas.

Consignes de sécurité pour l'utilisation sur les pentes

devenir instable si vous levez les unités de coupe alors qu'elle se déplace sur une pente.

- Les pentes augmentent significativement les risques de perte de contrôle et de retournement de la machine pouvant entraîner des accidents graves, voire mortels. Vous êtes responsable de la sécurité d'utilisation de la machine sur les pentes. L'utilisation de la machine sur une pente, quelle qu'elle soit, demande une attention particulière.
- Vous devez évaluer l'état du terrain, l'étudier et le baliser pour déterminer si la pente permet d'utiliser la machine sans risque. Faites toujours preuve de bon sens et de discernement quand vous réalisez cette étude.
- Lisez les instructions relatives à l'utilisation sur les pentes ci-dessous avant d'utiliser la machine sur une pente. Avant d'utiliser la machine, examinez l'état actuel du terrain pour déterminer s'il se prête à l'utilisation de la machine. Les variations de terrain peuvent modifier le fonctionnement de la machine sur les pentes.
 - Évitez de démarrer, de vous arrêter ou de tourner sur les pentes. Évitez de changer soudainement de vitesse ou de direction. Tournez lentement et graduellement.
 - N'utilisez pas la machine si l'adhérence, la direction ou la stabilité peuvent être compromises.
 - Enlevez ou balisez les obstacles tels que fossés, trous, ornières, bosses, rochers ou autres dangers cachés. L'herbe haute peut masquer les accidents du terrain. Les irrégularités du terrain peuvent provoquer le retournement de la machine.
 - Tenez compte du fait qu'une perte de l'adhérence peut se produire sur l'herbe humide, en travers des pentes ou dans les descentes.
 - Faites preuve de la plus grande prudence lorsque vous utilisez la machine près de fortes dénivellations, de fossés, de berges, d'étendues d'eau ou autres dangers. La machine pourrait se retourner brusquement si une roue passe par-dessus une dénivellation quelconque et se retrouve dans le vide, ou si un bord s'effondre. Établissez une zone de sécurité entre la machine et tout danger potentiel.
 - Identifiez les dangers potentiels depuis le bas de la pente. Si vous constatez la présence de dangers, tondez la pente avec une machine à conducteur marchant.
 - Dans la mesure du possible, gardez les unités de coupe abaissées au sol quand vous utilisez la machine sur des pentes. La machine peut

Comprendre les caractéristiques de fonctionnement de la machine

- Cette machine est dotée d'un accélérateur de type automobile qui est commandé par la pédale de déplacement.
- Elle n'a pas de commande ou de levier d'accélérateur séparé(e).
- Lorsque vous enlevez le pied de la pédale de déplacement, la machine freine dynamiquement jusqu'à l'arrêt.
- Les pédales sont optimisées pour offrir une bonne réactivité associée à une bonne stabilité. Cela permet de conserver une bonne maîtrise de la machine sur les terrains irréguliers, tout en permettant un freinage rapide et progressif.
- Pendant le transport, la pédale de déplacement fonctionne comme celle d'une voiture et change le régime moteur et la vitesse de déplacement selon sa position.
- Pendant la tonte, le régime moteur monte automatiquement au ralenti accéléré.
- Si le moteur tourne au ralenti, l'exécution d'une fonction telle que lever les unités de coupe ou enfoncer la pédale de déplacement a pour effet de faire monter le régime à un régime de travail minimum, ce qui fournit une puissance suffisante pour exécuter efficacement la fonction en question.
- Les vitesses maximales programmées dans les réglages du menu protégé par code PIN sont définies par le superviseur pour limiter la vitesse de déplacement maximale de la machine.
- L'utilisation possible de la pédale de déplacement, le régulateur de vitesse et les vitesses de déplacement déterminées par la butée de pédale sont tous limités par les vitesses maximales programmées dans le menu protégé par code PIN.

Utilisation de la machine

- Si vous rencontrez un obstacle, levez les unités de coupe ou tondez autour.
- Lorsque vous transportez la machine d'un lieu de travail à un autre, désengagez la PDF et levez les unités de coupe à la position la plus haute. La pédale de déplacement fonctionne alors comme sur une voiture.

- Conduisez toujours à vitesse réduite sur les terrains accidentés.
- Ne coupez jamais le moteur de la machine pendant qu'elle roule.

Apprendre à utiliser la machine

- Entraînez-vous à utiliser la machine pour vous familiariser avec ses différentes fonctions.
- Levez les unités de coupe, desserrez le frein de stationnement, appuyez sur la pédale de déplacement en marche avant et rendez-vous avec prudence jusqu'à un endroit dégagé.
- Entraînez-vous à conduire la machine, car elle est équipée d'une transmission hydrostatique et ses fonctions peuvent différer de celles d'autres machines d'entretien des pelouses.
- Entraînez-vous à conduire en marche avant et en marche arrière, ainsi qu'à démarrer et à arrêter la machine. Pour immobiliser la machine, enlevez le pied de la pédale de déplacement et laissez-la revenir en position NEUTRE.

Remarque: Dans les descentes, vous aurez peut-être besoin de vous servir de la pédale de marche arrière pour arrêter la machine.

- Entraînez-vous à contourner des obstacles avec les unités de coupe levées et abaissées. Lorsque vous devez passer entre des obstacles rapprochés, prenez garde de ne pas endommager la machine ou les unités de coupe.

Utilisation de la pédale de déplacement

Cette pédale commande la vitesse en marche avant et en marche arrière de la machine, ainsi que le freinage dynamique quand vous la ramenez en position neutre.

- Cette machine est équipée d'un accélérateur de type automobile, c'est-à-dire que le régime moteur et la vitesse de déplacement répondent au mouvement de la pédale.
- Pendant le transport, la pédale de déplacement fonctionne comme celle d'une voiture et change le régime moteur et la vitesse de déplacement selon sa position.
- Pendant la tonte, le moteur monte automatiquement au ralenti accéléré pour optimiser les performances de tonte, et la pédale de déplacement commande uniquement la vitesse de déplacement.
- Plus vous enfoncez la pédale en marche avant ou arrière, plus la machine roule vite.

- Pour arrêter la machine en douceur pendant son déplacement ou pendant la tonte, ramenez la pédale de déplacement en position neutre avec le pied, à la vitesse qui vous convient.
- Pour un freinage maximum, enlevez le pied de la pédale de déplacement et laissez-la revenir à la position neutre. La machine freine de manière dynamique jusqu'à l'arrêt.

Ce système de déplacement permet de personnaliser les réglages d'accélération pour son confort et en fonction de l'état du gazon. Voir [Accès aux menus protégés \(page 34\)](#) pour changer les réglages.

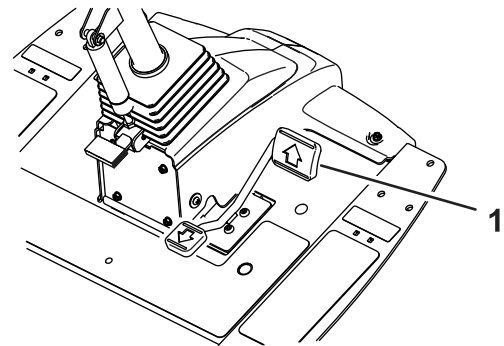


Figure 50

g383737

1. Pédale de déplacement

Utilisation de la fonction butée virtuelle de la pédale (BVP)

La fonction butée virtuelle de la pédale (BVP) permet de régler temporairement une vitesse de déplacement maximale inférieure à celle programmée par le superviseur et protégée par un mot de passe.

Pour régler temporairement la vitesse maximale de la machine, poussez la pédale de déplacement complètement en avant (Figure 50). Vous pouvez régler une vitesse séparée pour le mode Tonte et le mode Transport (Figure 51).

- Pour accéder à cette fonction, appuyez sur le bouton central de l'InfoCenter (Figure 51).

Remarque: Avec cette fonction, les réglages de vitesse maximale du superviseur sont rétablis quand vous coupez le contact.

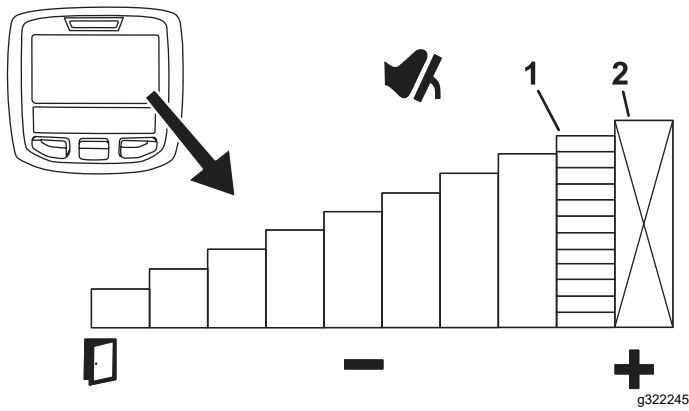


Figure 51

1. Indique la vitesse de déplacement maximale (butée de pédale)
2. Cette vitesse est bloquée sous le menu protégé par code PIN.

- Cette fonction permet de personnaliser les réglages de vitesse pour votre confort ou en fonction de l'application.

Chaque fois que la vitesse de déplacement maximale est modifiée via les réglages de vitesse max du superviseur ou de la fonction butée virtuelle de la pédale, la pédale de déplacement est automatiquement reprogrammée pour utiliser toute sa course entre la position neutre et la nouvelle vitesse maximale. Cela signifie que l'utilisateur bénéficie d'un contrôle plus précis de la vitesse de déplacement à des vitesses maximales inférieures.

Conseils d'utilisation de la butée virtuelle de la pédale (BVP)

- Réglez la vitesse maximale temporairement plus bas pour tondre le passage de nettoyage sur le fairway.
- Réglez temporairement la vitesse maximale plus bas pour améliorer le contrôle du fonctionnement dans ou près de l'atelier d'entretien.
- Réglez temporairement la vitesse maximale plus bas pour améliorer le contrôle du chargement de la machine sur une remorque.

Utilisation du régulateur de vitesse

Réglage du régulateur de vitesse

La commande du régulateur de vitesse bloque le régulateur de vitesse pour maintenir la vitesse de déplacement voulue. Appuyez sur l'arrière de la commande pour désactiver le régulateur de vitesse. Placez la commande à la position centrale pour

activer le régulateur de vitesse et appuyez sur l'avant pour régler la vitesse de déplacement voulue.

Après avoir activé la commande du régulateur de vitesse et programmé la vitesse (Figure 52), utilisez l'InfoCenter pour régler la vitesse du régulateur de vitesse (Figure 47 et Figure 53).

Pour désengager le régulateur de vitesse, procédez comme suit :

- En mode Transport, enfoncez la pédale de marche arrière, serrez le frein de stationnement ou placez la commande du régulateur de vitesse à la position DÉSACTIVÉE.
- En mode Tonte, appuyez sur la pédale de marche arrière, serrez le frein de stationnement, désengagez la PDF ou placez la commande du régulateur de vitesse en position DÉSACTIVÉE.

Remarque: Lorsque vous désactivez le régulateur de vitesse, la machine freine de manière dynamique jusqu'à l'arrêt. Si vous souhaitez désactiver le régulateur de vitesse tout en continuant à conduire, appuyez sur la pédale de déplacement pour passer en douceur de la régulation de la vitesse au contrôle manuel de la vitesse.

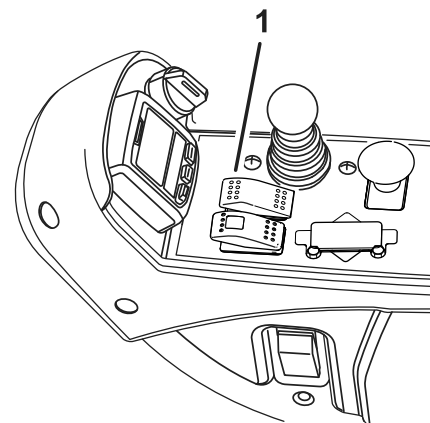


Figure 52

1. Commande du régulateur de vitesse

Réglage de la vitesse du régulateur de vitesse

Après avoir placé la commande du régulateur de vitesse en position activée sur la console Figure 52, utilisez l'InfoCenter pour programmer la vitesse du régulateur de vitesse (Figure 53).

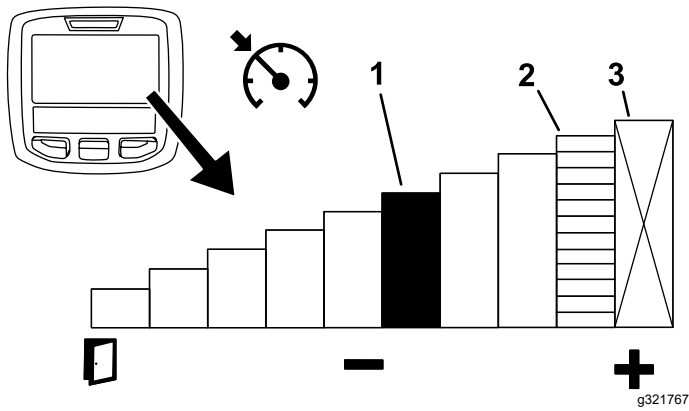


Figure 53

1. Indique la vitesse du régulateur de vitesse
2. Indique la vitesse de déplacement maximale (butée de pédale)
3. Cette vitesse est bloquée sous le menu protégé par code PIN.

Conseils pour l'utilisation du régulateur de vitesse

- Programmez une vitesse de croisière pour de longues distances sans trop d'obstacles.
- Sur les terrains accidentés, utilisez l'InfoCenter pour contrôler la vitesse.
- Utilisez le régulateur de vitesse pour effectuer des manœuvres comme suit :
 1. Tout en tondant, programmez une vitesse sûre et confortable pour faire demi-tour à la fin des passes de tonte.
 2. Enfoncez la pédale de déplacement pour accélérer pendant que vous tondez.
 3. Relâchez la pédale pour faire tourner la machine en prévision de la nouvelle passe de tonte.
 4. La machine va ralentir à la vitesse réduite programmée sur le régulateur de vitesse, vous permettant ainsi d'effectuer vos manœuvres efficacement à une vitesse constante.
 5. Après avoir tourné, enfoncez la pédale de déplacement pour faire accélérer la machine afin d'effectuer la nouvelle passe de tonte.

Comprendre le mode d'accélération

Cette fonction détermine la rapidité à laquelle la vitesse de déplacement de la machine change quand la pédale de déplacement n'est pas à la position NEUTRE.


Remarque: Si vous retirez le pied de la pédale de déplacement et que vous la laissez revenir à la position NEUTRE pendant que la machine roule, le profil de freinage est engagé. Le profil de freinage ne change jamais et ne peut pas être personnalisé par la fonction Mode accélération.

Accédez aux menus protégés dans l'InfoCenter pour changer le mode d'accélération. Le mode d'accélération comporte les 3 positions suivantes :

- Bas – accélération et décélération moins agressives
- Moyen (par défaut) – accélération et décélération moyennes
- Haut – accélération et décélération plus agressives

Comprend le mode Préchauffage

Lorsque vous démarrez la machine par temps froid, le mode préchauffage limite le régime du moteur au ralenti pendant une courte durée après le démarrage, ce qui protège les composants contre d'éventuels dommages dus au fonctionnement de la machine avec de l'huile froide.

L'icône d'un flocon de neige  s'affiche sur l'InfoCenter pour indiquer que le mode Préchauffage est activé. Attendez la fin de la période de préchauffage pour utiliser la machine.

Comprendre la fonction Toro Smart Power™

Grâce à la fonction Smart Power™, vous n'avez plus besoin d'écouter le régime moteur lorsque les conditions sont difficiles. L'option Smart Power empêche la machine de s'enliser quand les conditions de coupe sont difficiles en régulant automatiquement la vitesse de la machine et en optimisant les performances de coupe.

Remarque: La fonction Smart Power est ACTIVÉE par défaut.

Démarrage du moteur

Important: Le circuit d'alimentation se purge automatiquement avant le tout premier démarrage du moteur, si le moteur s'est arrêté suite à une panne de carburant ou après l'entretien du circuit d'alimentation.

1. Asseyez-vous sur le siège, ne mettez pas le pied sur la pédale de déplacement afin qu'elle

- reste à la position NEUTRE, serrez le frein de stationnement et vérifiez que la commande de la PDF n'est pas engagée
2. Tournez la clé à la position CONTACT/PRÉCHAUFFAGE.
Une minuterie automatique maintient le préchauffage pendant 6 secondes.
 3. Après le préchauffage, tournez la clé en position DÉMARRAGE.
Actionnez le démarreur pendant 15 secondes au maximum. Relâchez la clé quand le moteur démarre. Si un préchauffage supplémentaire est nécessaire, tournez la clé à la position ARRÊT, puis de nouveau en position CONTACT/PRÉCHAUFFAGE. Répétez la procédure si nécessaire.
 4. Laissez tourner le moteur au ralenti jusqu'à ce qu'il soit chaud.

Arrêt du moteur

1. Placez toutes les commandes au POINT MORT, serrez le frein de stationnement et attendez que le moteur atteigne le régime de ralenti.
2. Tournez la clé en position ARRÊT et retirez-la du commutateur d'allumage.

Tondre avec la machine

1. Desserrez le frein de stationnement, désengagez la PDF et levez les unités de coupe.
2. Conduisez la machine jusqu'à la surface à tondre.
3. Garez la machine à 6 m environ du fairway, en la tournant dans la direction de tonte prévue.
4. Abaissez complètement les unités de coupe à l'aide du levier de commande de levage/descente.
5. Engagement de la PDF

Remarque: Les unités de coupe ne vont pas démarrer.

Remarque: Le régime moteur monte automatiquement au ralenti accéléré lorsque vous abaissez les unités de coupe et activez la commande de PDF.

6. Poussez brièvement en arrière le levier de commande de levage/descente pour lever les unités de coupe à la position Manœuvres.

Remarque: Une brève poussée en arrière sur la commande de levage/descente permet de lever les unités de coupe à la position Manœuvres et arrête la rotation des cylindres jusqu'à ce que les unités soient abaissées.

7. Approchez-vous lentement de la zone de tonte en appuyant sur la pédale de déplacement.
8. Lorsque vous arrivez au bord de la surface à tondre, abaissez les unités de coupe à l'aide du levier de commande de levage/descente.
Remarque: Entraînez-vous pour éviter que les unités de coupe s'abaissent trop tôt ou ne tondent une surface qui ne doit pas l'être.
9. Terminez la passe de tonte.
10. En arrivant de l'autre côté du fairway (avant d'atteindre le bord de la surface de tonte), poussez brièvement en arrière le levier de commande de levage/descente pour lever les unités de coupe à la position Manœuvres.
11. Exécutez un demi-tour en « goutte d'eau » pour aligner rapidement la machine pour la passe suivante.
12. Appuyez sur la commande de levage/descente pour abaisser automatiquement les unités de coupe depuis la position Manœuvres et continuer de tondre.
13. Une fois la tonte terminée, suivez le périmètre de la surface pour achever le passage de nettoyage. Cela permet d'assurer une tonte uniforme du gazon le long du bord du fairway où les unités de coupe ont été levées et baissées.

Remarque: Utilisez la fonctionnalité Butée virtuelle de la pédale (BVP) pour programmer temporairement une vitesse maximale plus basse afin d'améliorer le contrôle du fonctionnement pendant que vous achevez le passage de nettoyage ; voir [Utilisation de la fonction butée virtuelle de la pédale \(BVP\) \(page 39\)](#).

Régénération du filtre à particules diesel

Le filtre à particules diesel (FAP) est intégré au système d'échappement. Le catalyseur d'oxydation diesel du FAP réduit la production de gaz nocifs et le filtre à suie élimine la suie de l'échappement moteur.

Le processus de régénération du FAP utilise la chaleur de l'échappement du moteur pour incinérer la suie accumulée sur le filtre à suie ; la suie est alors transformée en cendre et nettoie les canaux du filtre de sorte que les gaz d'échappement du moteur qui sortent du FAP sont filtrés.

Le calculateur moteur surveille l'accumulation de suie en mesurant la contrepression dans le FAP. Si la contrepression est trop élevée, la suie n'est pas incinérée dans le filtre à suie pendant le

fonctionnement normal du moteur. Pour que la suie ne s'accumule pas dans le FAP, pensez à ce qui suit :

- La régénération passive s'effectue en continu pendant le fonctionnement du moteur – faites tourner le moteur à plein régime lorsque cela est possible pour favoriser la régénération du FAP.
- Si la contrepression dans le FAP est trop élevée ou si aucune régénération commandée ne s'est produite depuis 100 heures, le calculateur moteur vous indique par le biais de l'InfoCenter quand une régénération commandée est en cours.
- Attendez la fin du processus de régénération commandée avant de couper le moteur.

Utilisez et faites l'entretien de votre machine en gardant à l'esprit le rôle du FAP. La charge du moteur au régime de ralenti accéléré (pleins gaz) produit généralement une température des gaz

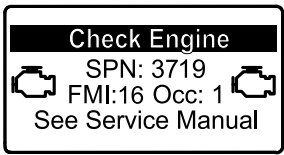
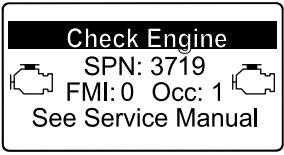
d'échappement adéquate pour la régénération du FAP.

Important: Minimisez la durée de fonctionnement du moteur au ralenti pour aider à réduire l'accumulation de suie dans le filtre à suie.

Accumulation de suie dans le FAP

- Avec le temps, le filtre à particules diesel accumule de la suie dans le filtre à suie. Le calculateur moteur surveille le niveau de suie dans le FAP.
- Quand l'accumulation de suie atteint un certain seuil, le calculateur vous informe qu'il est temps de régénérer le FAP.
- La régénération du FAP est un processus qui chauffe le FAP pour transformer la suie en cendre.
- Outre les messages d'avertissement, le calculateur réduit la puissance produite par le moteur à différents niveaux d'accumulation de suie.

Messages d'avertissement du moteur – Accumulation de suie

Niveau d'avertissement	Code d'anomalie	Puissance du moteur	Mesure corrective recommandée
Niveau 1 : Avertissement moteur	 <p>Figure 54 Anomalie moteur SPN 3719, FMI 16</p>	Le calculateur réduit la puissance du moteur à 85 %.	Effectuer une régénération en stationnement dès que possible ; voir Régénération en stationnement ou d'urgence (page 50) .
Niveau 2 : Avertissement moteur	 <p>Figure 55 Anomalie moteur SPN 3719, FMI 0</p>	Le calculateur réduit la puissance du moteur à 50 %.	Effectuer une régénération d'urgence dès que possible ; voir Régénération en stationnement ou d'urgence (page 50) .

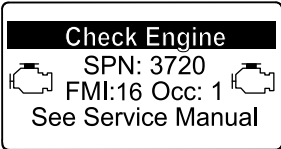

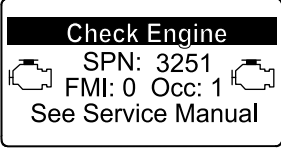
Accumulation de cendre dans le FAP

- La cendre légère est évacuée par le système d'échappement ; la cendre plus lourde est récupérée par le filtre à suie.
- La cendre est le résidu du processus de régénération. Avec le temps, le filtre à particules diesel accumule la cendre qui n'est pas évacuée avec les gaz d'échappement.
- Le calculateur moteur calcule la quantité de cendre accumulée dans le FAP.

- Quand l'accumulation de cendre atteint un certain seuil, le calculateur moteur envoie cette information à l'InfoCenter sous forme d'un code d'anomalie moteur, pour indiquer l'accumulation de cendre dans le FAP.
- Les messages d'anomalie sont des indications qu'il est temps d'effectuer l'entretien du FAP.
- Outre les avertissements, le calculateur réduit la puissance produite par le moteur à différents niveaux d'accumulation de cendre.


Messages d'avis et et d'avertissement moteur de l'InfoCenter – accumulation de cendre

Messages d'avis et d'avertissement moteur de l'InfoCenter – accumulation de cendre (cont'd.)

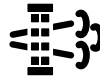
Niveau d'avertissement	Code d'anomalie	Réduction du régime moteur	Puissance du moteur	Mesure corrective recommandée
Niveau 1 : Avertissement moteur	 <p style="text-align: center;">g213863 Figure 56 Anomalie moteur SPN 3720, FMI 16</p>	Aucun	Le calculateur réduit la puissance du moteur à 85 %.	Faites l'entretien FAP ; voir Entretien du catalyseur d'oxydation diesel (DOC) et du filtre à suie (page 76)
Niveau 2 : Avertissement moteur	 <p style="text-align: center;">g213863 Figure 57 Anomalie moteur SPN 3720, FMI 16</p>	Aucun	Le calculateur réduit la puissance du moteur à 50 %.	Faites l'entretien FAP ; voir Entretien du catalyseur d'oxydation diesel (DOC) et du filtre à suie (page 76)
Niveau 3 : Avertissement moteur	 <p style="text-align: center;">g214715 Figure 58 Anomalie moteur SPN 3251, FMI 0</p>	Régime moteur au couple maximum + 200 tr/min	Le calculateur réduit la puissance du moteur à 50 %.	Faites l'entretien FAP ; voir Entretien du catalyseur d'oxydation diesel (DOC) et du filtre à suie (page 76)

Types de régénération du filtre à particules diesel


Types de régénération du filtre à particules diesel effectués pendant le fonctionnement de la machine :

Type de régénération	Conditions de régénération du FAP	Description du fonctionnement du FAP
Passive	Se produit pendant le fonctionnement normal de la machine à haut régime moteur ou haute charge du moteur.	<ul style="list-style-type: none"> L'InfoCenter n'affiche pas d'icône pour indiquer la régénération passive. Durant la régénération passive, le FAP traite les gaz d'échappement à haute température, en oxydant les émissions nocives et en brûlant la suie en cendre. Voir Régénération du FAP passive (page 48) .
Assistée	Se produit car le régime moteur est bas, la charge du moteur est basse ou parce que le calculateur a détecté que le FAP est colmaté par de la suie.	<ul style="list-style-type: none"> L'InfoCenter n'affiche pas d'icône pour indiquer la régénération assistée. Durant la régénération assistée, le calculateur moteur ajuste les réglages du moteur pour augmenter la température d'échappement. Voir Régénération du FAP assistée (page 48) .
Commandée	Se produit toutes les 100 heures Se produit également après la régénération assistée seulement si le calculateur détecte qu'elle n'a pas suffisamment réduit le niveau de suie.	<ul style="list-style-type: none"> Quand l'icône de haute température des gaz d'échappement  est affiché dans l'InfoCenter, une régénération est en cours. Durant la régénération commandée, le calculateur moteur ajuste les réglages du moteur pour augmenter la température d'échappement. Voir Régénération commandée (page 48) .

Types de régénération du filtre à particules diesel nécessitant de garer la machine :

Type de régénération	Conditions de régénération du FAP	Description du fonctionnement du FAP
En stationnement	Se produit parce que le calculateur détecte que la contrepression dans le FAP est causée par due une accumulation de suie Se produit également quand l'utilisateur lance une régénération en stationnement Peut se produire parce que vous avez programmé l'InfoCenter pour interdire la régénération et que vous avez continué d'utiliser la machine, ce qui a ajouté de la suie alors que le FAP a déjà besoin d'une régénération commandée Peut se produire si vous avez utilisé le mauvais type de carburant ou d'huile moteur.	<ul style="list-style-type: none"> Quand l'icône de régénération commandée-de secours/en stationnement ou de régénération d'urgence  ou L'AVIS N° 188 s'affiche dans l'InfoCenter, une régénération est demandée. Effectuez une régénération en stationnement aussitôt que possible pour ne pas avoir à effectuer une régénération d'urgence. L'exécution d'une régénération en stationnement demande 30 à 60 minutes. Le réservoir de carburant doit être au moins au quart plein. Vous devez garer la machine pour effectuer une régénération en stationnement. Voir Régénération en stationnement ou d'urgence (page 50) .

Types de régénération du filtre à particules diesel nécessitant de garer la machine : (cont'd.)

Type de régénération	Conditions de régénération du FAP	Description du fonctionnement du FAP
D'urgence	Se produit parce que vous avez ignoré les demandes de régénération en stationnement et que vous avez continué d'utiliser la machine, ce qui a ajouté de la suie au FAP.	<ul style="list-style-type: none"> • Quand l'icône de régénération commandée-de secours/en stationnement ou de régénération d'urgence  ou L'AVIS N° 190 s'affiche dans l'InfoCenter, une régénération est demandée. • L'exécution d'une régénération d'urgence peut demander jusqu'à 3 heures. • Le réservoir de carburant doit être au moins à moitié plein. • Vous devez garer la machine pour effectuer la régénération d'urgence. <p>Voir Régénération en stationnement ou d'urgence (page 50).</p>

Accès aux menus de régénération du FAP

Accès aux menus de régénération du FAP

1. Dans le menu Entretien, utilisez le bouton central pour naviguer jusqu'à l'option DPF REGENERATION (régénération du FAP) (Figure 59).

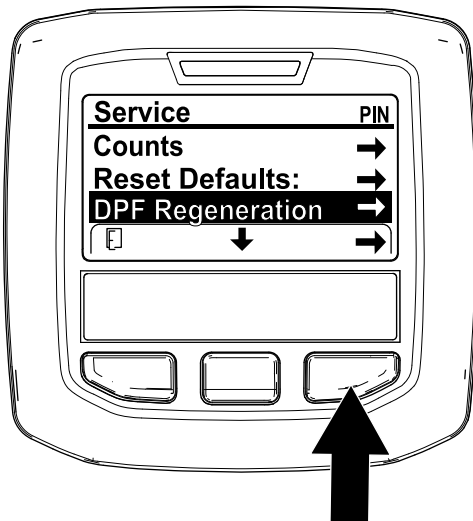


Figure 59

g227667

2. Appuyez sur le bouton droit pour sélectionner l'option DPF Regeneration (Figure 59).

Temps écoulé depuis la dernière régénération

Ouvrez le menu DPF Regeneration, appuyez sur le bouton central et naviguez jusqu'à l'option LAST REGEN (dernière régénération) (Figure 60).

Dans le champ LAST REGEN, entrez le nombre d'heures de fonctionnement du moteur depuis la dernière régénération commandée, en stationnement ou d'urgence.

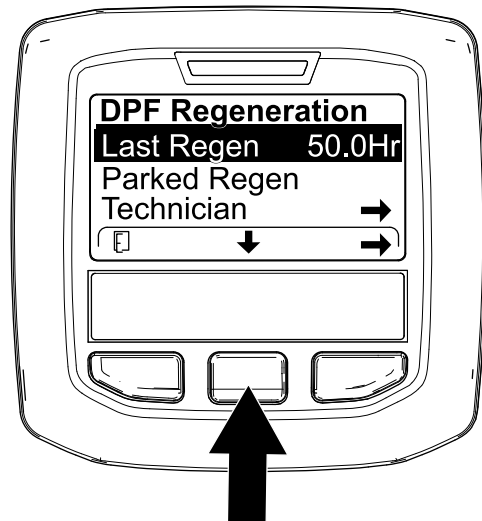


Figure 60

g224693

Menu du technicien

Important: Pour une utilisation pratique, vous pouvez décider d'exécuter une régénération en stationnement avant que le niveau de suie atteigne 100 %, à condition que le moteur ait tourné plus de 50 heures depuis la dernière régénération commandée, en stationnement ou d'urgence.

Utilisez le menu du technicien pour afficher l'état actuel du de la commande de régénération du moteur et le rapport de niveau de suie.

Ouvrez le menu DPF Regeneration (régénération du FAP), appuyez sur le bouton central pour naviguer jusqu'à l'option TECHNICIAN (technicien), et appuyez sur le bouton droit pour la sélectionner (Figure 61).

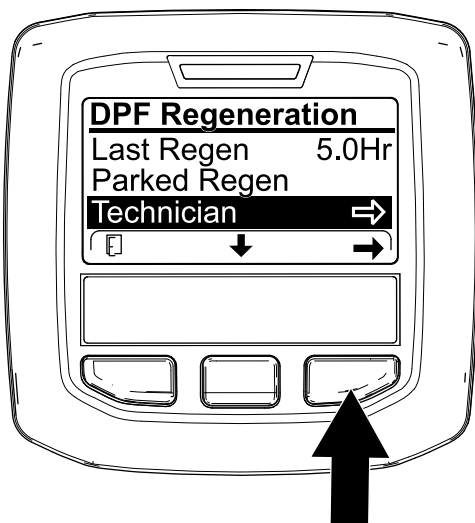


Figure 61

g227348

- Reportez-vous au tableau de fonctionnement du FAP pour comprendre l'état actuel de fonctionnement du FAP (Figure 62).

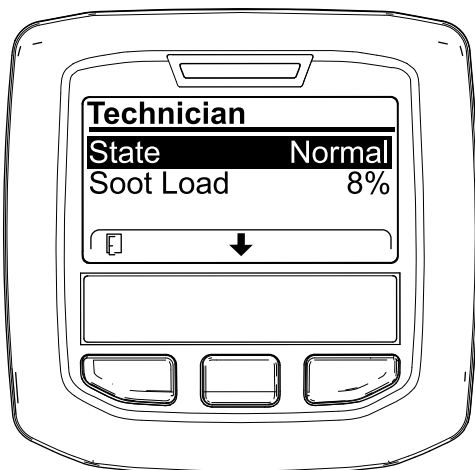


Figure 62

g227360

Tableau de fonctionnement du FAP

État	Description
Normal	Le FAP est en mode de fonctionnement normal – régénération passive.
Assist Regen	Le calculateur moteur exécute une régénération assistée.

Tableau de fonctionnement du FAP (cont'd.)

État	Description
Reset Stby	Le calculateur moteur essaye d'exécuter une régénération commandée, mais une des conditions suivantes empêche la régénération :
	Le réglage d'interdiction de régénération est réglé à ON (activé). La température d'échappement est trop basse pour la régénération.
Reset Regen	Le calculateur moteur exécute une régénération commandée.
Parked Stby	Le calculateur moteur demande l'exécution d'une régénération en stationnement.
Parked Regen	Vous avez lancé une demande de régénération en stationnement et son traitement est en cours par le calculateur moteur.
Recov. Stby	Le calculateur moteur demande l'exécution d'une régénération d'urgence.
Recov. Regen	Vous avez lancé une demande de régénération d'urgence et son traitement est en cours par le calculateur moteur.

- Affichez la charge de suie mesurée dans le FAP sous forme d'un pourcentage (Figure 63) ; voir le tableau de charge de suie.

Remarque: La valeur de charge de suie varie pendant le fonctionnement de la machine et la régénération du FAP.

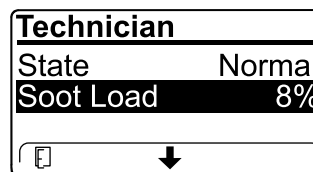


Figure 63

g227359

Tableau de charge de suie

Importantes valeurs de charge de suie	État de régénération
0 % à 5 %	Plage de charge de suie minimum
78 %	Le calculateur moteur exécute une régénération assistée.
100 %	Le calculateur moteur demande automatiquement une régénération commandée.
122 %	Le calculateur moteur demande automatiquement une régénération d'urgence.

Régénération du FAP passive

- La régénération passive fait partie du fonctionnement normal du moteur.
- Pendant l'utilisation de la machine, faites tourner le moteur à plein régime et pleine charge lorsque cela est possible pour favoriser la régénération du FAP.

Régénération du FAP assistée

- Le calculateur moteur ajuste les réglages du moteur pour augmenter la température d'échappement.
- Pendant l'utilisation de la machine, faites tourner le moteur à plein régime et pleine charge lorsque cela est possible pour favoriser la régénération du FAP.

Régénération commandée

⚠ PRUDENCE

La température des gaz d'échappement est élevée (approximativement 600 °C pendant la régénération du FAP). Les gaz d'échappement chauds peuvent vous brûler ou brûler d'autres personnes.

- **Ne faites jamais tourner le moteur dans un local fermé.**
- **Assurez-vous qu'aucun matériau inflammable ne se trouve à proximité du système d'échappement.**
- **Ne touchez jamais les composants du système d'échappement quand il est chaud.**
- **Ne vous tenez jamais tout près du tuyau d'échappement de la machine.**

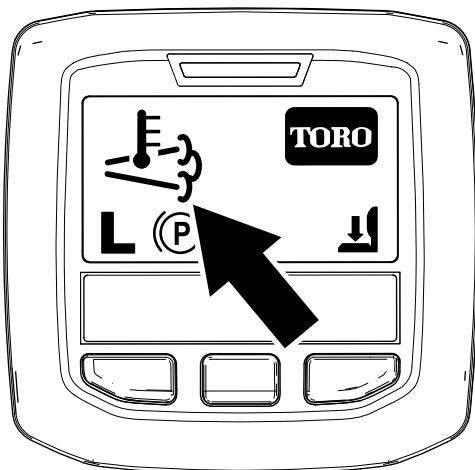


Figure 64

g224417

- L'icône de haute température d'échappement



s'affiche sur l'InfoCenter (Figure 64).

- Le calculateur moteur ajuste les réglages du moteur pour augmenter la température d'échappement.

Important: L'icône de haute température d'échappement indique que la température des gaz d'échappement produits par la machine est peut-être plus élevée que pendant le fonctionnement normal.

- Pendant l'utilisation de la machine, faites tourner le moteur à plein régime et pleine charge lorsque cela est possible pour favoriser la régénération du FAP.
- L'icône s'affiche dans l'InfoCenter pendant le processus de régénération commandée.
- Chaque fois que possible, ne coupez pas le moteur et ne réduisez pas le régime moteur pendant l'exécution de la régénération commandée.

Important: Chaque fois que cela est possible, attendez la fin du processus de régénération commandée avant de couper le moteur.

Régénération commandée périodique

Si une régénération commandée, en stationnement ou d'urgence a échoué au cours des 100 dernières heures de fonctionnement du moteur, le calculateur moteur tente d'exécuter une régénération commandée.

Réglage de l'interdiction de régénération

Régénération commandée seulement

Remarque: Si vous programmez l'InfoCenter pour interdire la régénération, l'InfoCenter affiche ADVISORY #185 (avis n° 185) (Figure 65) toutes les 15 minutes tandis que le moteur demande une régénération commandée.

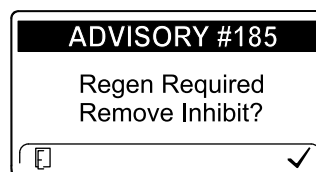


Figure 65

g224692

Une régénération commandée produit l'échappement élevé du moteur. Si vous travaillez près d'arbres, de broussailles, d'herbes hautes ou autres plantes ou matériaux sensibles aux changements de température, vous pouvez utiliser l'option Inhibit Regen (interdiction de régénération) pour empêcher

le calculateur moteur d'exécuter une régénération commandée.

Important: Quand vous coupez puis redémarrez le moteur, l'option Inhibit Regen passe par défaut à OFF (désactivée).

1. Ouvrez le menu DPF Regeneration (régénération du FAP), appuyez sur le bouton central pour naviguer jusqu'à l'option INHIBIT REGEN (interdiction de régénération), et appuyez sur le bouton droit pour la sélectionner (Figure 66).

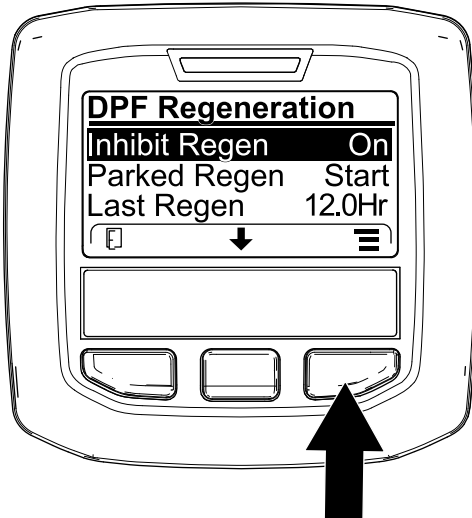


Figure 66

g227304

2. Appuyez sur le bouton droit pour changer l'option d'interdiction de régénération de On (activée) à Off (désactivée) (Figure 66) ou inversement (Figure 67).

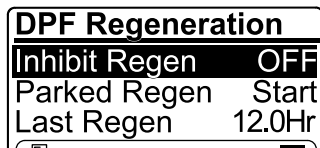


Figure 67

g224691



Figure 68

g224394

Remarque: Si la température d'échappement du moteur est trop basse, l'InfoCenter affiche ADVISORY #186 (avis n° 186) (Figure 69) pour vous informer de régler le régime moteur à pleins gaz.

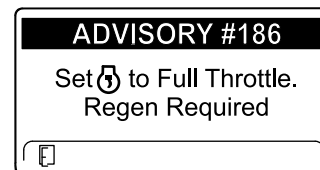



Figure 69


g224395

Remarque: Une fois la régénération commandée

terminée, l'icône  de haute température d'échappement disparaît de l'écran de l'InfoCenter.

Autorisation de régénération commandée

L'InfoCenter affiche l'icône de température

d'échappement  quand la régénération commandée est en cours.

Remarque: Si l'option INHIBIT REGEN est à ON, l'InfoCenter affiche ADVISORY #185 (avis n° 185) (Figure 68). Appuyez sur le bouton 3 pour faire passer l'option d'interdiction de régénération à OFF (désactivée) et poursuivez la procédure de régénération commandée.

Régénération en stationnement ou d'urgence

- Quand le calculateur moteur demande une régénération en stationnement ou une régénération d'urgence, l'icône de demande de régénération (Figure 70) s'affiche sur l'InfoCenter.

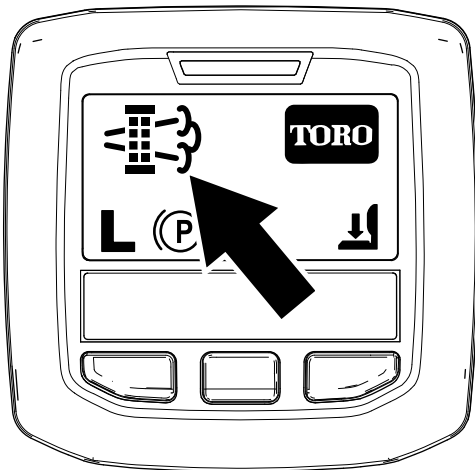


Figure 70

g224404

- La machine n'exécute pas automatiquement une régénération en stationnement ou une régénération d'urgence, et vous devez exécuter la régénération par le biais de l'InfoCenter.

Messages de régénération en stationnement

Quand le calculateur moteur demande une régénération en stationnement, les messages suivants s'affichent sur l'InfoCenter :

- Avertissement moteur SPN 3720, FMI 16 (Figure 71)

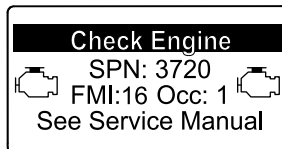


Figure 71

g213863

- ADVISORY #188 (avis n° 188), demande de régénération en stationnement (Figure 72)

Remarque: L'avis n° 188 s'affiche toutes les 15 minutes.

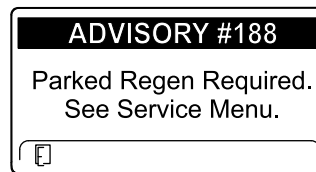


Figure 72

g224397

- Si vous n'exécutez pas de régénération en stationnement dans un délai de 2 heures, l'InfoCenter affiche ADVISORY #189 (avis n° 189) pour demander une régénération en stationnement – prise de force désactivée (Figure 73).

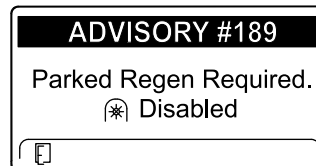


Figure 73

g224398

Important: Effectuez une régénération en stationnement pour réactiver la PDF ; voir [Préparation au processus de régénération en stationnement ou d'urgence \(page 51\)](#) et [Exécution d'une régénération en stationnement ou d'urgence \(page 52\)](#).

Remarque: L'écran d'accueil affiche l'icône de désactivation de la PDF (Figure 74).

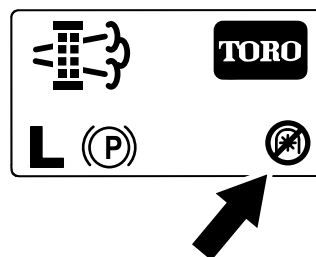


Figure 74

g224415

Messages de régénération d'urgence

Quand le calculateur moteur demande une régénération d'urgence, les messages suivants s'affichent sur l'InfoCenter :

- Avertissement moteur SPN 3719, FMI 0 (Figure 75)

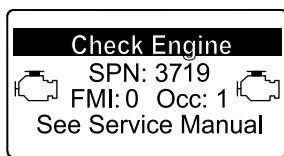


Figure 75

g213867

- ADVISORY #190 (avis n° 190), demande de régénération d'urgence – prise de force désactivée, affiché (Figure 76)

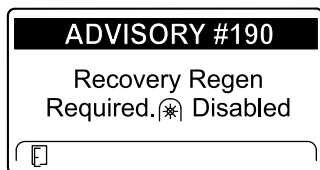


Figure 76

g224399

Important: Effectuez une régénération d'urgence pour réactiver la PDF ; voir [Préparation au processus de régénération en stationnement ou d'urgence \(page 51\)](#) et [Exécution d'une régénération en stationnement ou d'urgence \(page 52\)](#).

Remarque: L'écran d'accueil affiche l'icône de désactivation de la PDF ; voir [Figure 74](#) et [Messages de régénération en stationnement \(page 50\)](#).

Limitation de l'état du FAP

- Si le calculateur moteur demande une régénération d'urgence ou est en train d'en exécuter une, et que vous naviguez jusqu'à l'option PARKED REGEN, la régénération en stationnement se bloque et l'icône de blocage (Figure 77) apparaît en bas à droite de l'InfoCenter.

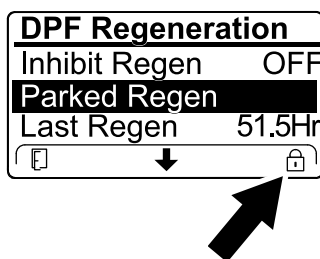


Figure 77

g224625

- Si le calculateur moteur n'a pas demandé de régénération d'urgence et que vous naviguez jusqu'à l'option RECOVERY REGEN, la régénération d'urgence se bloque et l'icône de blocage (Figure 78) apparaît en bas à droite de l'InfoCenter.

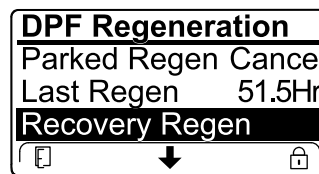


Figure 78

g224628

Préparation au processus de régénération en stationnement ou d'urgence

1. Assurez-vous que le réservoir de carburant de la machine contient suffisamment de carburant pour le type de régénération que vous allez effectuer :
 - **Régénération en stationnement** : vérifiez que le réservoir de carburant est au quart plein avant de procéder à la régénération en stationnement.
 - **Régénération d'urgence** : vérifiez que le réservoir de carburant est à moitié plein avant de procéder à la régénération d'urgence.
2. Amenez la machine dehors, dans une zone à l'écart de tout matériau combustible.
3. Garez la machine sur une surface plane et horizontale.
4. Amenez les leviers de commande de déplacement en position POINT MORT.
5. Le cas échéant, désactivez la PDF et abaissez les unités de coupe ou les accessoires.
6. Serrez le frein de stationnement.
7. Placez la commande d'accélérateur en position de RALENTI.

Exécution d'une régénération en stationnement ou d'urgence

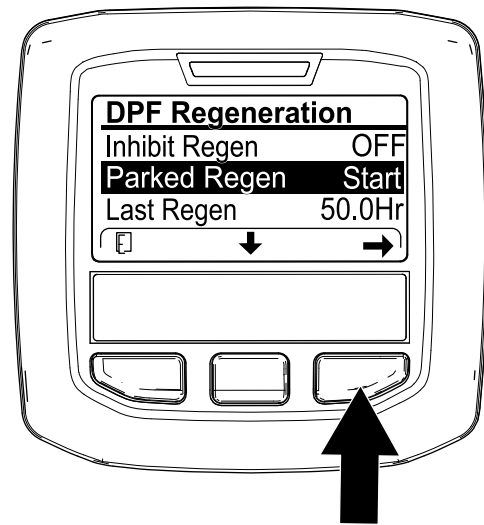
⚠ PRUDENCE

La température des gaz d'échappement est élevée (approximativement 600 °C pendant la régénération du FAP. Les gaz d'échappement chauds peuvent vous brûler ou brûler d'autres personnes.

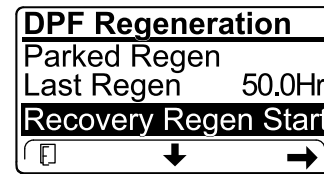
- Ne faites jamais tourner le moteur dans un local fermé.
- Assurez-vous qu'aucun matériau inflammable ne se trouve à proximité du système d'échappement.
- Ne touchez jamais les composants du système d'échappement quand il est chaud.
- Ne vous tenez jamais tout près du tuyau d'échappement de la machine.

Important: L'ordinateur de la machine annule la régénération du FAP si vous augmentez le régime moteur à partir du ralenti ou si vous desserrez le frein de stationnement.

1. Ouvrez le menu DPF Regeneration (régénération du FAP), appuyez sur le bouton central pour naviguer jusqu'à l'option PARK REGEN START (démarrage de régénération en stationnement) ou RECOVERY REGEN START (démarrage de régénération d'urgence) (Figure 79), et appuyez sur le bouton droit pour la sélectionner (Figure 79).



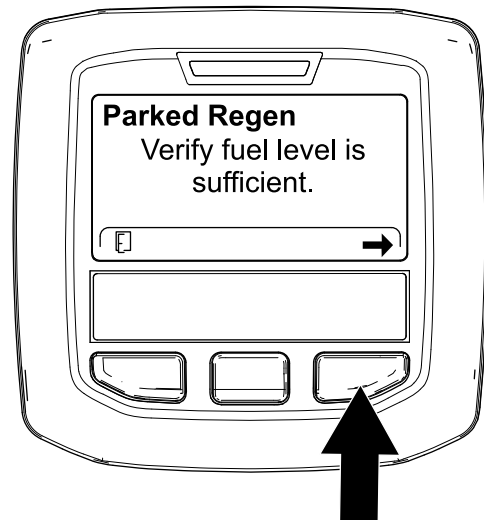
g224402



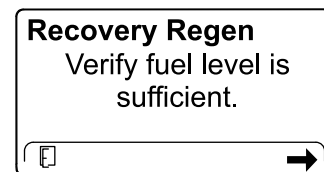
g224629

Figure 79

2. Sur l'écran VERIFY FUEL LEVEL (vérifier le niveau de carburant), assurez-vous que le réservoir est au quart plein pour une régénération en stationnement ou à moitié plein pour une régénération d'urgence, et appuyez sur le bouton droit pour continuer (Figure 80).



g224414



g227678

Figure 80

- Sur l'écran de la liste de contrôle du FAP, confirmez que le frein de stationnement est serré et que le moteur tourne au ralenti (Figure 81).

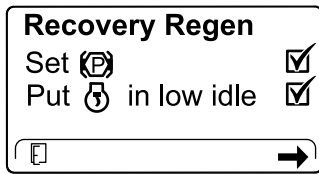
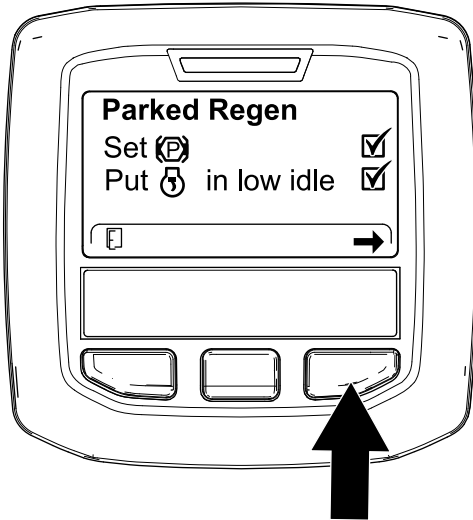


Figure 81

- Sur l'écran INITIATE DPF REGEN (lancer régén. du FAP), appuyez sur le bouton droit pour continuer (Figure 82).

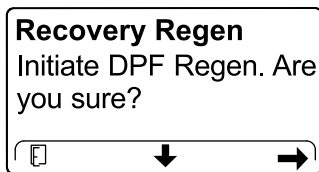
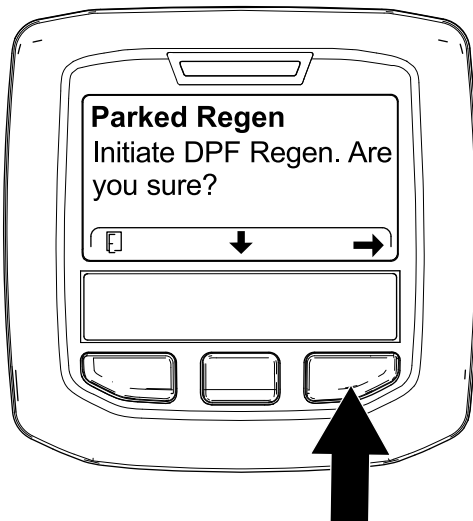
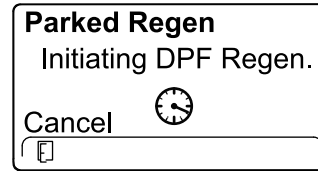
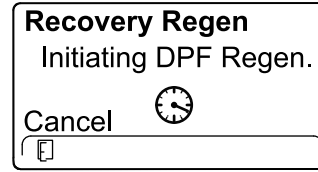


Figure 82

- L'InfoCenter affiche le message INITIATING DPF REGEN (lancement de régén. du FAP) (Figure 83).



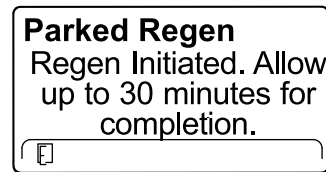
g224411



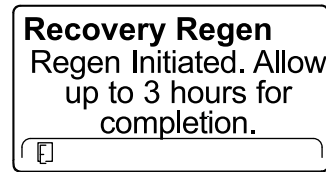
g227681

Figure 83

- L'InfoCenter affiche un message indiquant la durée de la régénération (Figure 84).



g224406



g224416

Figure 84


- Le calculateur moteur contrôle l'état du moteur et les données d'anomalie. L'InfoCenter peut afficher les messages suivants reproduits dans le tableau ci-après :


Tableau des messages de contrôle et des mesures correctives

<p>Mesure corrective : Quitter le menu de régénération et utilisez la machine jusqu'à atteindre plus de 50 heures depuis la dernière régénération ; voir Temps écoulé depuis la dernière régénération (page 46).</p>	

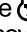
Tableau des messages de contrôle et des mesures correctives (cont'd.)

Mesure corrective : remédiez aux anomalies du moteur et faites une nouvelle tentative de régénération du FAP.

Parked Regen
 must be running

Recovery Regen
 must be running

Mesure corrective : démarrez et faites tourner le moteur.

Parked Regen
 Ensure  is running and above 60C/140F.

Recovery Regen
 Ensure  is running and above 60C/140F.

Mesure corrective : faites tourner le moteur pour faire monter la température du liquide de refroidissement à 60°C.

Parked Regen
 Put  in low idle.

Recovery Regen
 Put  in low idle.

Mesure corrective : mettez le moteur au ralenti.

Parked Regen
 Regen refused by ECU.

Recovery Regen
 Regen refused by ECU.

Mesure corrective : remédiez à l'état signalé par le calculateur moteur et faites une nouvelle tentative de régénération du FAP.

8. L'InfoCenter affiche l'écran d'accueil et l'icône de confirmation de la régénération (Figure 85) apparaît en bas à droite de l'écran pendant le processus de régénération.

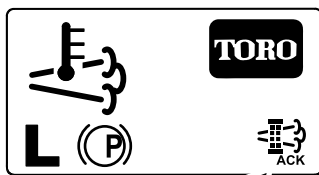


Figure 85

g224403

9. Quand le calculateur moteur achève une régénération en stationnement ou d'urgence, l'InfoCenter affiche ADVISORY #183 (avis n° 183) (Figure 86). Appuyez sur le bouton gauche pour quitter l'écran d'accueil.

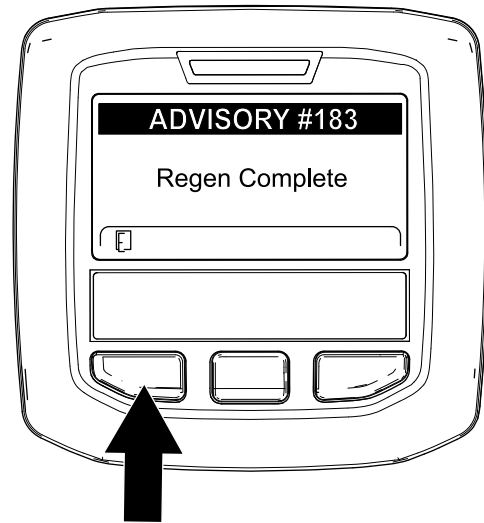


Figure 86

g224392

- Remarque:** Si la régénération échoue, l'InfoCenter affiche Advisory #184 (avis n° 184) (Figure 87). Appuyez sur le bouton gauche pour quitter l'écran d'accueil.

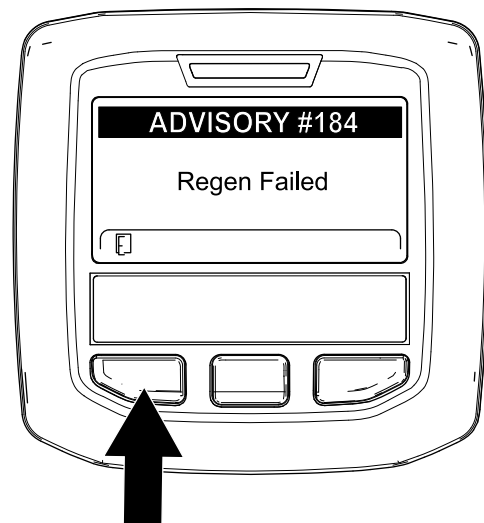


Figure 87

g224393

Remarque: Pendant l'exécution de la régénération du FAP, l'InfoCenter affiche l'icône de haute température des gaz d'échappement



Annulation d'une régénération en stationnement ou d'urgence

Utilisez l'option Parked Regen Cancel (annulation de régén. en stationnement) ou Recovery Regen Cancel (annulation de régén. d'urgence) pour annuler une régénération en stationnement ou d'urgence en cours d'exécution.

1. Ouvrez le menu DPF Regeneration (régénération du FAP) (Figure 88).

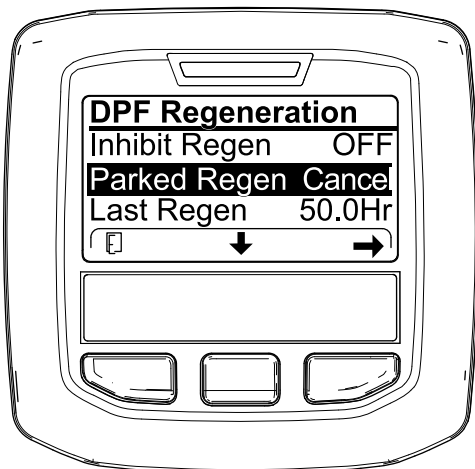


Figure 88

g227305

2. Appuyez sur le bouton central pour naviguer jusqu'à l'option PARKED REGEN CANCEL (Figure 88) ou RECOVERY REGEN CANCEL (Figure 89).



Figure 89

g227306

3. Appuyez sur le bouton droit pour sélectionner l'option Regen Cancel (annulation de régénération) (Figure 88 ou Figure 89).

Réglage du ressort de compensation

Le ressort de compensation transfère aussi le poids du rouleau avant au rouleau arrière (Figure 90). Cela évite la formation d'ondulations à la surface de la pelouse.

Important: Effectuez le réglage des ressorts quand l'unité de coupe est montée sur le groupe de déplacement, dirigée droit devant et abaissée au sol.

1. Vérifiez que la goupille fendue est insérée dans le trou de la tige de ressort (Figure 90).

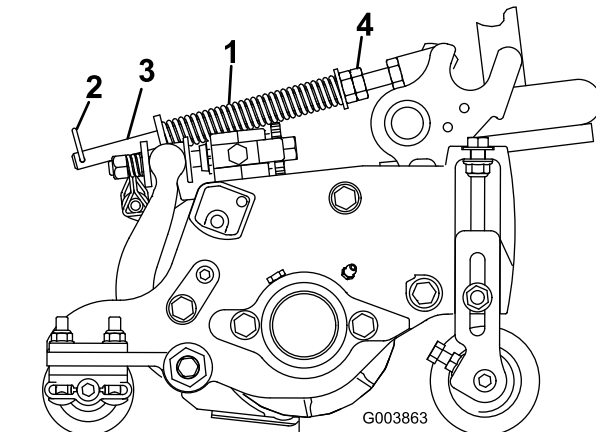


Figure 90

g003863

1. Ressort de compensation
2. Goupille fendue
3. Tige de ressort
4. Écrous hexagonaux

2. Serrez les écrous hexagonaux sur l'extrémité avant de la tige de ressort jusqu'à ce que la longueur du ressort comprimé soit égale à 13 cm sur les unités de coupe de 13 cm ou à 16 cm sur les unités de coupe de 18 cm (Figure 90).

Remarque: Si vous travaillez sur un terrain accidenté, réduisez la longueur du ressort de 13 mm. Cela a pour effet de réduire légèrement la fonction de suivi du relief du terrain.

Réglage de la compensation des bras de levage

Unités de coupe arrière

▲ PRUDENCE

Les ressorts sont tendus et peuvent causer des blessures.

Réglez les ressorts avec la plus grande prudence.

Vous pouvez régler la force de compensation appliquée aux unités de coupe arrière pour tenir compte des variations de l'état du gazon, et pour maintenir une hauteur de coupe uniforme sur les terrains irréguliers ou dans les zones où le chaume a tendance à s'accumuler.

Vous pouvez régler la force de compensation de chaque ressort de torsion à l'une de 4 positions. Chaque position augmente ou diminue la force de compensation sur chaque unité de coupe de 2,3 kg. Vous pouvez placer les ressorts à l'arrière du premier actionneur de ressort pour supprimer complètement la compensation (quatrième position).

Remarque: Pour supprimer entièrement la force de compensation, placez la longue tige du ressort de torsion au-dessus du goujon à épaulement.

1. Garez la machine sur une surface plane et horizontale, abaissez les unités de coupe, coupez le moteur, serrez le frein de stationnement et enlevez la clé.
2. Insérez la longue extrémité du ressort de compensation dans un tube ou un objet similaire, et faites pivoter le ressort autour du goujon à épaulement jusqu'à la position voulue (Figure 91).

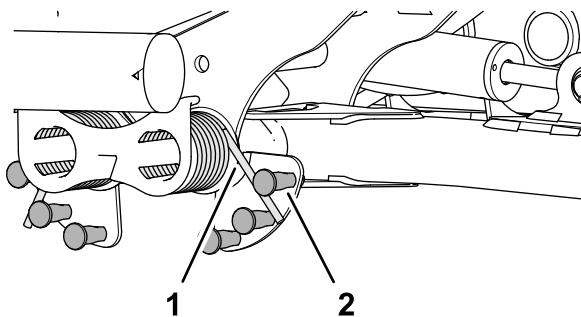


Figure 91

g375585

1. Ressort
2. Goujon à épaulement

3. Répétez les opérations 1 et 2 pour l'autre ressort de compensation.

Réglage de la position de changement de direction des bras de levage

1. Garez la machine sur une surface plane et horizontale, abaissez les unités de coupe, coupez le moteur, serrez le frein de stationnement et enlevez la clé.
2. Le contacteur des bras de levage se trouve sous le réservoir hydraulique, vers l'intérieur du bras de levage de l'unité de coupe n° 5 (Figure 29).

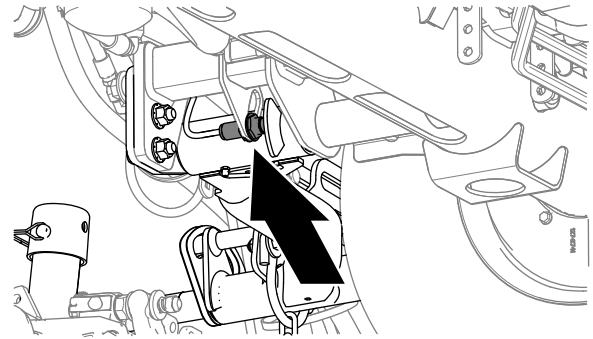


Figure 92

g375697

3. Desserrez l'écrou de blocage qui fixe le contacteur du bras de levage sur la plaque de support (Figure 93).

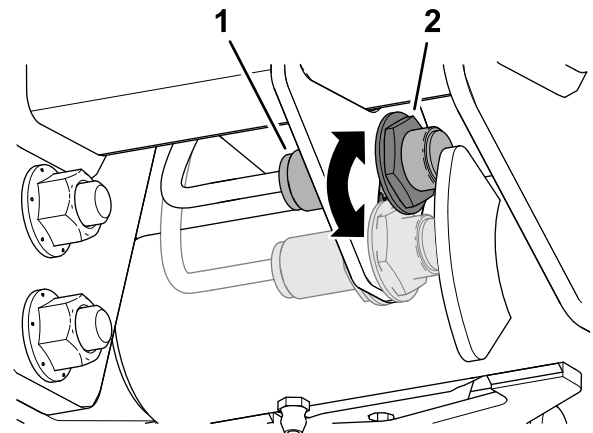


Figure 93

g375696

1. Contacteur
2. Dispositif de détection de bras de levage

4. Réglez le contacteur du bras de levage comme suit :

- Pour accroître la hauteur de rotation du bras de levage, déplacez le contacteur vers le bas.
- Pour réduire la hauteur de rotation du bras de levage, déplacez le contacteur vers le haut.

Important: Maintenez un écartement de 1 à 2,5 mm entre le contacteur et la commande du bras de levage. La diode du contacteur s'allume pour confirmer qu'il fonctionne correctement.

5. Serrez les écrous de blocage à 20 N·m +/- 2 N·m.

Important: Ne serrez pas les écrous de blocage excessivement pour ne pas endommager le capteur.

Réglage de la vitesse des cylindres

Important: Il est important d'utiliser des vitesses de cylindres correctes pour la tonte effectuée.

Une vitesse de rotation trop basse peut former des ondulations à la surface du gazon. Si vous observez ce phénomène, essayez d'augmenter la vitesse des cylindres ou de réduire la vitesse de tonte.

Les cylindres qui tournent trop rapidement peuvent endommager et/ou user prématurément les cylindres, les contre-lames et d'autres composants mécaniques.

Voir [Réglage des vitesses des cylindres avant et arrière \(page 35\)](#).

Pour régler manuellement la vitesse des cylindres, procédez comme suit :

1. Dans l'InfoCenter, sous le menu Réglages, saisissez le nombre de lames, la vitesse de tonte et la hauteur de coupe pour calculer la vitesse correcte des cylindres.
2. Si d'autres réglages sont nécessaires, ouvrez le menu Réglages et naviguez jusqu'à l'option TR/MIN cyl. AV, TR/MIN cyl. AR ou les deux.
3. Appuyez sur le bouton droit pour modifier la vitesse des cylindres. Une fois le réglage modifié, la vitesse des cylindres calculée d'après le nombre de lames, la vitesse de tonte et la hauteur de coupe reste affichée, mais la nouvelle valeur est également affichée.

Remarque: Vous pouvez réduire ou augmenter la vitesse des cylindres selon l'état de la pelouse.

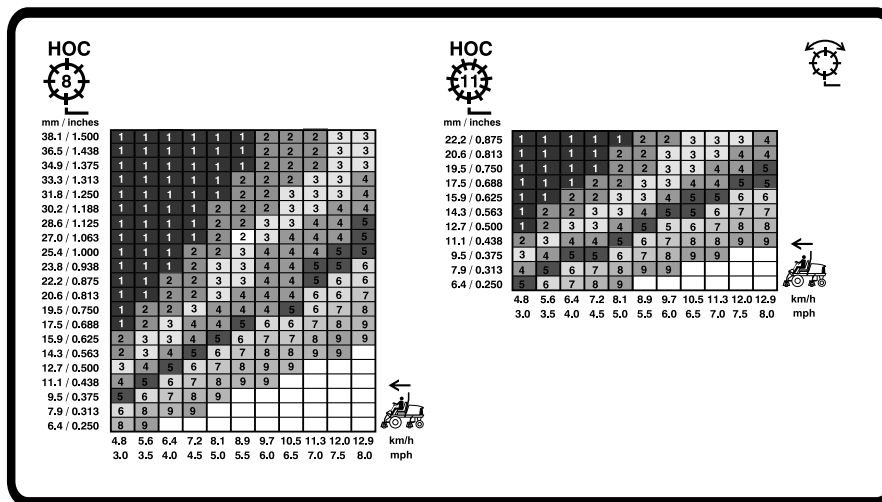


Figure 94

Tableau des vitesses de rodage des cylindres de 127 mm

g420087

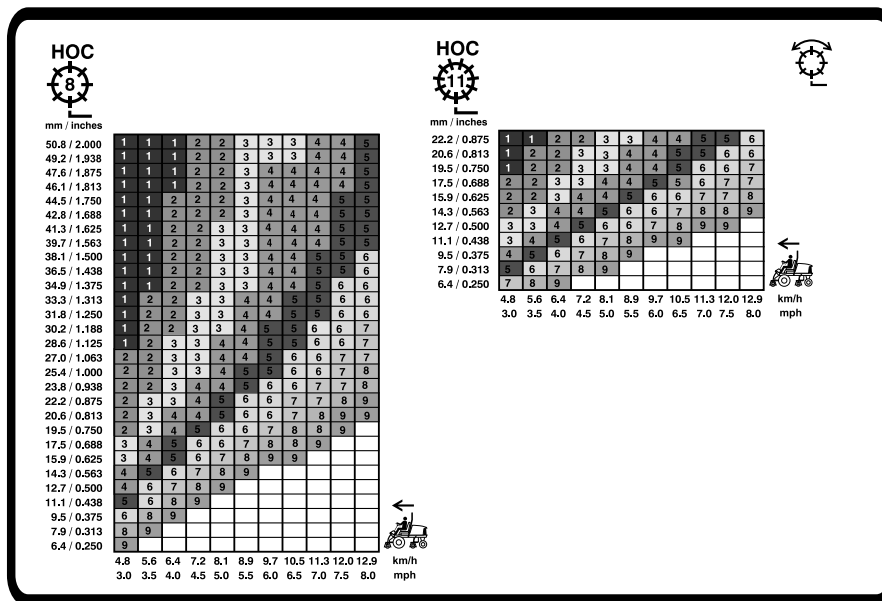


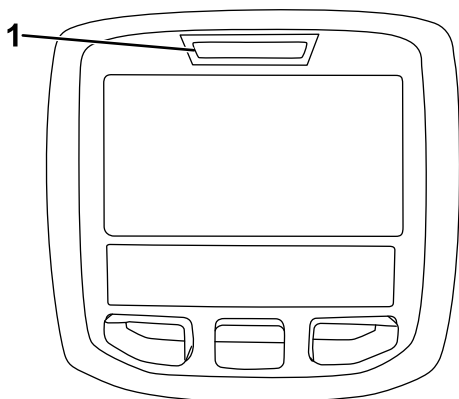
Figure 95

Tableau des vitesses de rodage des cylindres de 178 mm

g420088

Comprendre le témoin de diagnostic

Un témoin de diagnostic signale les anomalies de fonctionnement détectées par la machine. Le témoin de diagnostic est situé sur l'InfoCenter, au-dessus de l'écran d'affichage (Figure 96). Lorsque la machine fonctionne correctement et que la clé est tournée à la position CONTACT, le témoin de diagnostic s'allume brièvement pour indiquer qu'il fonctionne correctement. Lorsqu'un message d'avertissement de la machine est affiché, le témoin s'allume tant que le message est présent. Lorsqu'un message d'anomalie est affiché, le témoin clignote jusqu'à ce que l'anomalie soit corrigée.



g021272

g021272

Figure 96

1. Témoin de diagnostic

Conseils d'utilisation

Principe du système d'avertissement

Si un témoin s'allume pendant le fonctionnement, arrêtez la machine immédiatement et corrigez le problème avant de poursuivre. La machine risque d'être gravement endommagée si vous l'utilisez alors qu'elle est défectueuse.

Transport de la machine

Désengagez le PDF et levez les unités de coupe à la position TRANSPORT. Lorsque vous passez entre deux obstacles, veillez à ne pas endommager accidentellement la machine ou les unités de coupe. Soyez particulièrement prudents lorsque vous travaillez sur des terrains en pente. Conduisez lentement et évitez de prendre des virages serrés sur les pentes, pour ne pas retourner la machine. Abaissez les unités de coupe avant de descendre une pente pour garder le contrôle de la direction.

Changer la direction de tonte

C'est la méthode la plus efficace pour éviter la formation d'ondulations.

Changez la direction de tonte pour minimiser les problèmes de finition causés en tondant toujours dans la même direction.

Utilisation des bonnes techniques de tonte

- Pour obtenir la coupe professionnelle avec des bandes droites apparentes recherchées pour certaines applications, choisissez un arbre ou autre objet éloigné et dirigez-vous droit dessus.
- Maintenez le cylindre et la contre-lame bien affûtés.
- Maintenez l'écart correct entre le cylindre et la contre-lame. Utilisez un léger contact.
- Suivez et respectez la règle du tiers, à savoir ne coupez l'herbe que du tiers de sa hauteur à la fois.
- Réglez la vitesse du cylindre et la vitesse de déplacement pour obtenir la hauteur de coupe souhaitée.
- Lorsque vous tondez dans des conditions humides, ouvrez le déflecteur arrière de l'unité de coupe.

Scalpage, tonte en cercle et verticutting

- **Scalpage/tonte en cercle**
 - Le scalpage et la tonte en cercle sont considérés comme des applications agressives. Utilisez des cylindres spécifiquement réservés à ces applications.
 - Suivez et respectez la règle du tiers, à savoir ne coupez l'herbe que du tiers de sa hauteur à la fois.
 - **Verticutting**
 - Pour les verticutters de 13 cm, réglez la profondeur des lames à 3 mm ou moins. Pour les verticutters de 18 cm, réglez la profondeur des lames à 6 mm ou moins.
 - Assurez-vous que les lames des unités de coupe sont aiguisées, correctement réglées et qu'aucune d'entre elles n'est faussée. Les lames émoussées et faussées nécessitent plus de puissance.
 - Ajouter des lames pour réduire leur espacement augmente la consommation d'énergie.
 - **Meilleures pratiques de scalpage, tonte en cercle et verticutting**
 - Ouvrez les déflecteurs des unités de coupe arrière.
 - La vitesse de tonte maximale recommandée est de 6 km/h.
 - Réglez la vitesse des cylindres à 6.
- Remarque:** Une vitesse plus élevée des cylindres a pour effet de réduire le couple. Lors du scalpage, les performances et le rendement

sont meilleurs à des vitesses de cylindres inférieures.

- N'utilisez pas le mode Économie.
- Utilisez l'InfoCenter pour contrôler la température du liquide de refroidissement moteur et de l'alternateur.
- Vérifiez fréquemment que la grille du radiateur arrière et la crépine d'admission d'air du filtre à air au-dessus du radiateur ne sont pas encombrées de paillettes sèches.
- Smart Power limite progressivement la vitesse de tonte maximale à mesure que l'alternateur et les moteurs des cylindres approchent de leurs limites de température, afin d'optimiser la productivité en empêchant la surchauffe des composants.
- Si le moteur, l'alternateur ou les moteurs de cylindres surchauffent, gardez la machine dans un lieu ombragé où l'air circule librement pour laisser refroidir les composants.

Entretien de la machine après la tonte

Après la tonte, lavez soigneusement la machine au jet d'eau sans buse pour éviter qu'une pression d'eau excessive ne contamine et n'endommage les joints et les roulements. Enlevez soigneusement la terre et les débris d'herbe accumulés sur le radiateur et le refroidisseur d'huile. Après le nettoyage, vérifiez que la machine ne présente pas de fuites d'huile hydraulique, de dommages ou d'usure des composants hydrauliques et mécaniques, et vérifiez également l'affûtage des lames des unités de coupe.

Après l'utilisation

Consignes de sécurité après l'utilisation

Consignes de sécurité générales

- Garez la machine sur une surface plane et horizontale.
- Débrayez et abaissez les unités de coupe.
- Serrez le frein de stationnement.
- Coupez le moteur et retirez la clé.
- Attendez l'arrêt complet de tout mouvement.
- Laissez refroidir la machine avant de la régler, d'en faire l'entretien, de la nettoyer ou de la remiser.
- Pour éviter les risques d'incendie, enlevez les débris d'herbe coupée et autres agglomérés sur les unités de coupe, les dispositifs d'entraînement,

les silencieux, les grilles de refroidissement et le compartiment moteur. Nettoyez les coulées éventuelles d'huile ou de carburant.

- Désengagez l'entraînement de l'outil quand vous transportez la machine ou qu'elle ne sert pas.
- Faites l'entretien de la ou des ceintures de sécurité, et nettoyez-les au besoin.
- Ne rangez pas la machine ni les bidons de carburant à proximité d'une flamme nue, d'une source d'étincelles ou d'une veilleuse, telle celle d'un chauffe-eau ou d'autres appareils.

Identification des points d'attache

- **Avant de la machine** – trou du patin rectangulaire, sous le tube d'essieu, à l'intérieur de chaque roue avant (Figure 97).

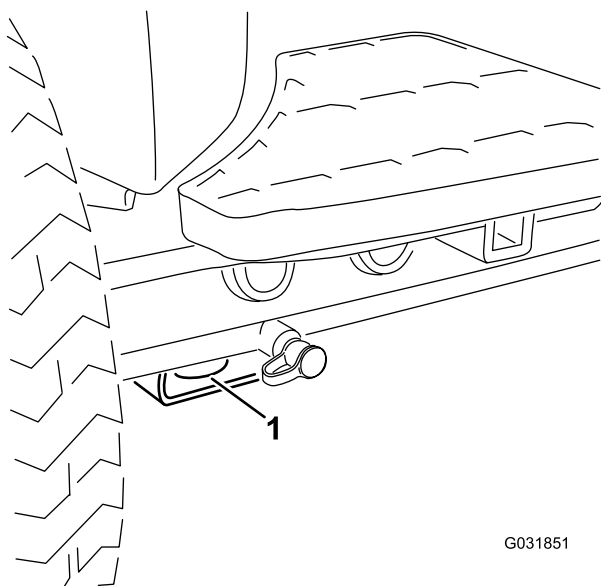


Figure 97

G031851

g031851

1. Point d'attache avant

- **Arrière de la machine** – chaque côté de la machine sur le cadre arrière (Figure 98)

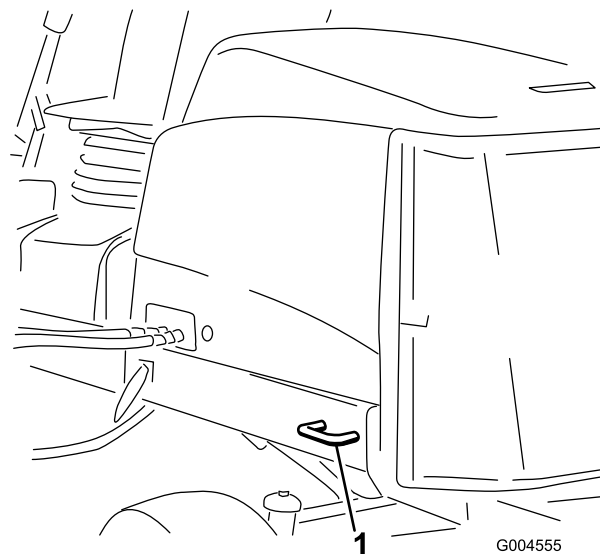


Figure 98

G004555

g004555

1. Point d'attache arrière

Transport de la machine

- Utilisez des rampes d'une seule pièce pour charger la machine sur une remorque ou un camion.
- Arrimez solidement la machine.

Pousser ou remorquer la machine

En cas d'urgence, vous pouvez pousser ou remorquer la machine en actionnant la vanne de dérivation de la pompe hydraulique à cylindrée variable.

Important: Ne poussez pas et ne remorquez pas la machine à plus de 3 à 4,8 km/h, au risque d'endommager les organes internes de la transmission.

Les vannes de dérivation doivent être ouvertes et le frein doit être desserré chaque fois que vous poussez ou remorquez la machine.

1. Déverrouillez la base du siège et basculez le siège.
2. Localisez la vanne de dérivation sous le siège et au sommet de l'hydrostat (Figure 99).

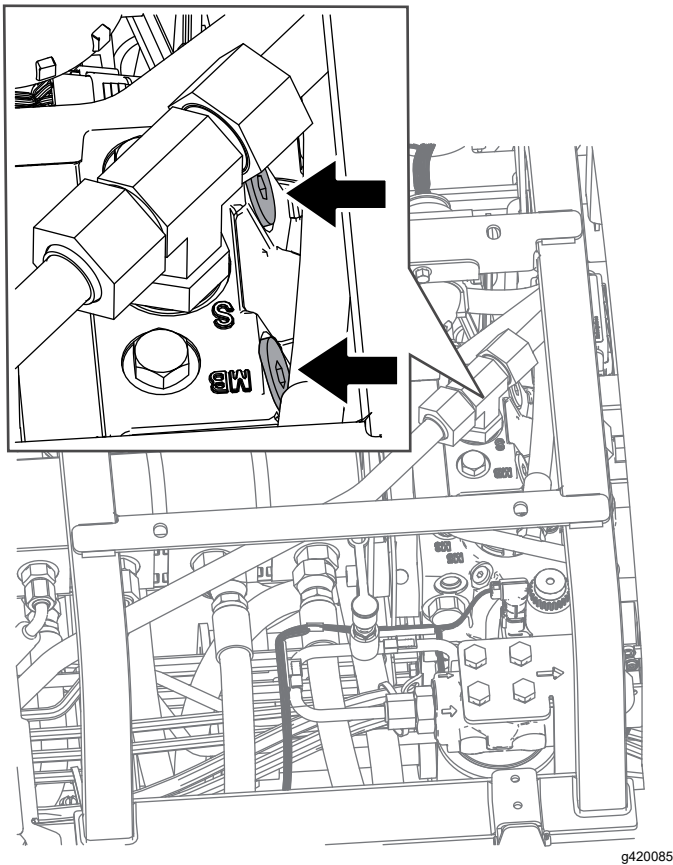


Figure 99

g420085

3. Desserrez les vannes de 3 tours pour permettre la dérivation interne de l'huile.

Remarque: Il est alors possible de déplacer la machine lentement sans endommager la transmission.

4. Localisez le collecteur de desserrage du frein près de la roue avant droite et derrière le réservoir de liquide hydraulique (Figure 100).

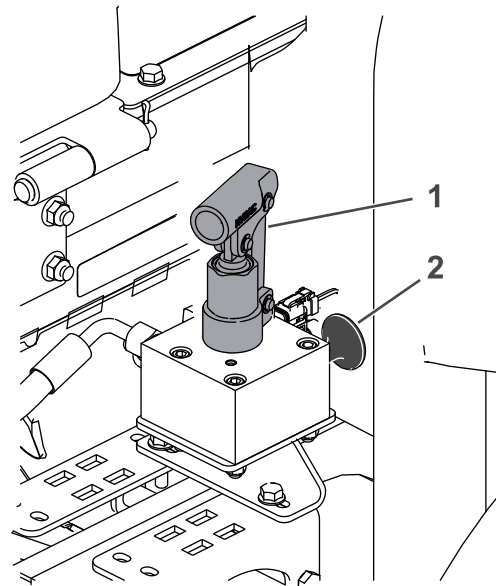


Figure 100

g420086

1. Mécanisme de la pompe
2. Bouton noir sur le collecteur de frein

5. Insérez le côté long d'un rochet ou d'un objet similaire, enfoncez et maintenez le bouton noir sur le collecteur, et pompez le collecteur à 3 reprises. Dès que vous sentez une résistance en pompant, cela signifie que le frein est desserré.

Important: Arrêtez de pomper le collecteur dès que cela devient difficile. Un pompage excessif du collecteur risque de causer des dommages.

Remarque: Une fois que la pression s'est accumulée dans le collecteur, le frein reste desserré pendant approximativement 60 minutes. Si nécessaire après 60 minutes, desserrez de nouveau le frein en pompant le collecteur.

6. Poussez ou remorquez la machine
7. Réglez le frein en tirant sur le bouton noir ou en démarrant le moteur.

Remarque: Le frein est automatiquement réinitialisé lorsque vous démarrez le moteur ; il n'est pas nécessaire de tirer sur le bouton noir.

8. Fermez les vannes de dérivation. Serrez les vannes à un couple de 7 à 11 N·m.

Important: Vérifiez que les vannes de dérivation sont fermées avant de démarrer le moteur de la machine. La transmission surchauffera si le moteur tourne alors que la vanne de dérivation est ouverte.

Entretien

Remarque: Les côtés gauche et droit de la machine sont déterminés d'après la position d'utilisation normale.

Remarque: Vous pouvez télécharger un exemplaire gratuit du schéma hydraulique ou électrique en vous rendant sur www.Toro.com et en recherchant votre machine sous le lien Manuels sur la page d'accueil.

Consignes de sécurité pendant l'entretien

- Avant de quitter la position d'utilisation, effectuez la procédure suivante :
 - Garez la machine sur une surface plane et horizontale.
 - Débrayez et abaissez les unités de coupe.
 - Serrez le frein de stationnement.
 - Coupez le moteur et retirez la clé.
 - Attendez l'arrêt complet de tout mouvement.
 - Laissez refroidir la machine avant de la régler, d'en faire l'entretien, de la nettoyer ou de la remiser.
- Portez une tenue adaptée, notamment une protection oculaire, un pantalon et des chaussures solides à semelle antidérapante. Gardez mains, pieds, vêtements, bijoux et cheveux longs à l'écart des pièces mobiles.
- Laissez refroidir les composants de la machine avant d'effectuer toute opération d'entretien.
- Si possible, n'effectuez aucun entretien quand le moteur est en marche. Ne vous approchez pas des pièces mobiles.
- Ne faites tourner le moteur que dans des lieux bien aérés. Les gaz d'échappement contiennent du monoxyde de carbone, qui est mortel en cas d'inhalation.
- Soutenez la machine avec des chandelles chaque fois que vous devez travailler dessous.
- Libérez la pression emmagasinée dans les composants avec précaution.
- Maintenez toutes les pièces de la machine en bon état de marche et toutes les fixations bien serrées.
- Remplacez tous les autocollants usés ou endommagés.
- Pour garantir le fonctionnement sûr et optimal de la machine, utilisez exclusivement des pièces de rechange d'origine Toro. Les pièces de rechange provenant d'autres constructeurs peuvent être dangereuses, et leur utilisation risque d'annuler la garantie de la machine.

Programme d'entretien recommandé

Périodicité d'entretien	Procédure d'entretien
Après la 1ère heure de fonctionnement	<ul style="list-style-type: none"> • Serrez les écrous de roues à un couple de 94 à 122 N·m.
Après les 10 premières heures de fonctionnement	<ul style="list-style-type: none"> • Serrez les écrous de roues à un couple de 94 à 122 N·m. • Contrôlez la tension de la courroie d'alternateur.
À chaque utilisation ou une fois par jour	<ul style="list-style-type: none"> • Vérifiez que la ou les ceintures de sécurité ne sont pas usées, coupées ou abîmées. Remplacez la ou les ceintures de sécurité en cas de mauvais fonctionnement d'un composant. • Contrôlez les contacteurs de sécurité. • Contrôlez l'usure et l'état des composants de la structure ROPS • • Contrôlez le niveau d'huile moteur. • Vidangez l'eau ou autres impuretés qui se trouvent dans le séparateur carburant-eau. • Vérifiez que les câbles électriques ne sont pas endommagés, usés, détériorés par les conditions atmosphériques ou des produits chimiques, et ne comportent pas de connexions desserrées. • Contrôlez la pression des pneus. • Contrôlez le niveau du liquide de refroidissement. • Enlevez chaque jour les débris présents sur la grille et le radiateur/refroidisseur d'huile. (plus fréquemment si l'environnement est très sale). • Contrôlez le niveau de liquide hydraulique. • Vérifiez que les conduites et flexibles hydrauliques ne présentent pas de fuites, ne sont pas pliés, usés, détériorés par les conditions atmosphériques ou les produits chimiques, et que les supports de montage et les raccords ne sont pas desserrés. • Contrôlez le contact cylindre/contre-lame. • Contrôlez la ceinture de sécurité.
Toutes les 50 heures	<ul style="list-style-type: none"> • Graissez les roulements et les bagues (et immédiatement après chaque lavage). • Nettoyez la batterie et vérifiez son état (ou chaque semaine, la première échéance prévalant). • Contrôlez les connexions des câbles de la batterie.
Toutes les 100 heures	<ul style="list-style-type: none"> • Contrôlez les flexibles du système de refroidissement. • Contrôlez la tension de la courroie d'alternateur.
Toutes les 250 heures	<ul style="list-style-type: none"> • Vidangez l'huile moteur et remplacez le filtre à huile. • Serrez les écrous de roues à un couple de 94 à 122 N·m.
Toutes les 400 heures	<ul style="list-style-type: none"> • Faites l'entretien du filtre à air. (plus fréquemment s'il y a beaucoup de saleté ou de poussière). Effectuez l'entretien du filtre à air avant cette échéance si l'indicateur de colmatage est rouge. • Remplacez le filtre du séparateur d'eau/carburant. • Remplacez le filtre à carburant. • Examinez les conduites et les raccords de carburant.
Toutes les 800 heures	<ul style="list-style-type: none"> • Vidangez et nettoyez le réservoir de carburant. • Contrôlez le pincement des roues arrière. • Si vous n'utilisez pas le liquide hydraulique recommandé ou s'il vous est arrivé d'utiliser un autre liquide dans le réservoir, vidangez le liquide hydraulique. • Si vous n'utilisez pas le liquide hydraulique recommandé ou s'il vous est arrivé d'utiliser un autre liquide dans le réservoir, remplacez les filtres hydrauliques de retour et de charge. • Graissez les roulements des roues arrière.
Toutes les 1000 heures	<ul style="list-style-type: none"> • Si vous utilisez le liquide hydraulique recommandé, remplacez les filtres hydrauliques de retour et de charge.
Toutes les 2000 heures	<ul style="list-style-type: none"> • Si vous utilisez le liquide hydraulique recommandé, vidangez le liquide hydraulique.
Toutes les 6000 heures	<ul style="list-style-type: none"> • Démontez, nettoyez et remontez le filtre à suie du FAP ou nettoyez le filtre à suie si le code d'anomalie moteur SPN 3251 FMI 0, SPN 3720 FMI 0 ou SPN 3720 FMI 16 s'affiche sur l'InfoCenter.

Périodicité d'entretien	Procédure d'entretien
Avant le remisage	<ul style="list-style-type: none"> • Vidangez et nettoyez le réservoir de carburant.
Tous les 2 ans	<ul style="list-style-type: none"> • Vidangez et remplacez le liquide de refroidissement. • Remplacez les flexibles hydrauliques. • Remplacez les flexibles de liquide de refroidissement. • Vidangez et remplacez le liquide de refroidissement. • Remplacez tous les flexibles mobiles.

Liste de contrôle pour l'entretien journalier

Copiez cette page pour pouvoir vous en servir régulièrement.

Entretiens à effectuer	Pour la semaine du :						
	Lun.	Mar.	Mer.	Jeu.	Ven.	Sam.	Dim.
Vérifiez le fonctionnement du système de sécurité.							
Vérifiez le fonctionnement des freins.							
Contrôlez le niveau d'huile moteur et de carburant.							
Vidangez le séparateur d'eau/de carburant.							
Contrôlez l'indicateur de colmatage du filtre à air							
Vérifiez la propreté du radiateur et de la grille.							
Vérifiez les bruits anormaux en provenance du moteur. ¹							
Vérifiez les bruits de fonctionnement anormaux.							
Contrôlez le niveau d'huile hydraulique.							
Contrôlez l'indicateur du filtre hydraulique. ²							
Vérifiez l'état des flexibles hydrauliques.							
Recherchez des fuites éventuelles.							
Contrôlez la pression des pneus.							
Vérifiez le fonctionnement des instruments.							
Vérifiez le réglage cylindre/contre-lame.							
Vérifiez le réglage de la hauteur de coupe.							
Contrôlez la lubrification de tous les graisseurs. ³							
Retouchez les peintures endommagées.							

1. Contrôlez la bougie de préchauffage et les injecteurs, en cas de démarrage difficile, de fumée excessive ou de fonctionnement irrégulier du moteur.

2. Effectuez le contrôle quand le moteur est en marche et quand l'huile est à la température de fonctionnement.

3. Immédiatement après chaque lavage, quelle que soit la fréquence d'entretien indiquée

Notes concernant les problèmes constatés

Contrôle effectué par :		
Point contrôlé	Date	Information
1		
2		
3		
4		
5		
6		
7		
8		

Important: Reportez-vous au Manuel du propriétaire du moteur et au *Manuel de l'utilisateur* des unités de coupe pour tout renseignement sur les procédures d'entretien complémentaires.

Procédures avant l'entretien

Préparation à l'entretien

1. Garez la machine sur une surface plane et horizontale, désengagez la PDF, abaissez les unités de coupe et serrez le frein de stationnement.
2. Coupez le moteur, enlevez la clé et attendez l'arrêt complet de toutes les pièces mobiles.
3. Laissez refroidir le moteur.

Ouverture du capot

1. Ouvrez les 2 verrous du capot ([Figure 101](#)).

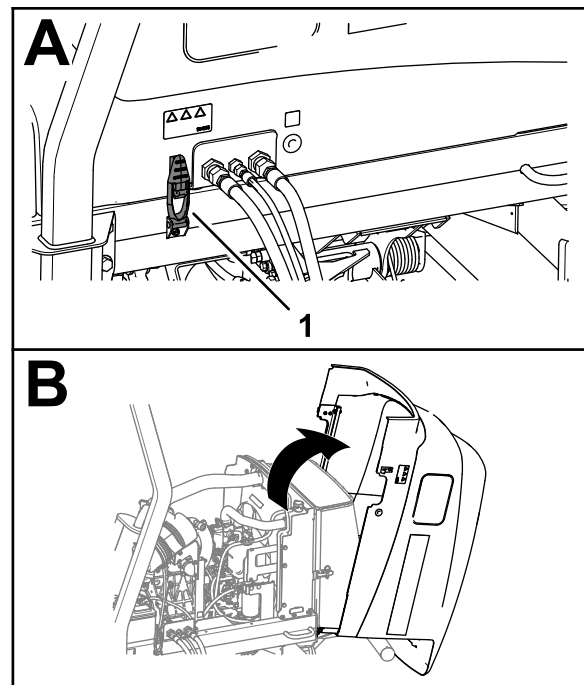


Figure 101

g375764

1. Loquet du capot (2)

2. Faites pivoter le capot pour l'ouvrir.

Fermeture du capot

1. Refermez le capot avec précaution (Figure 102).

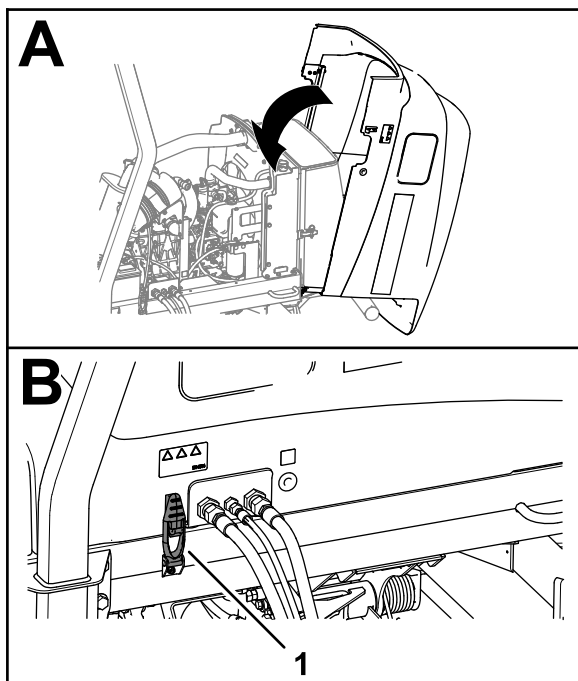


Figure 102

g375759

1. Loquet du capot (2)
2. Fixez le capot avec les 2 loquets.

Ouverture de la protection

1. Retirez la goupille sphérique du verrou de la protection (Figure 103).

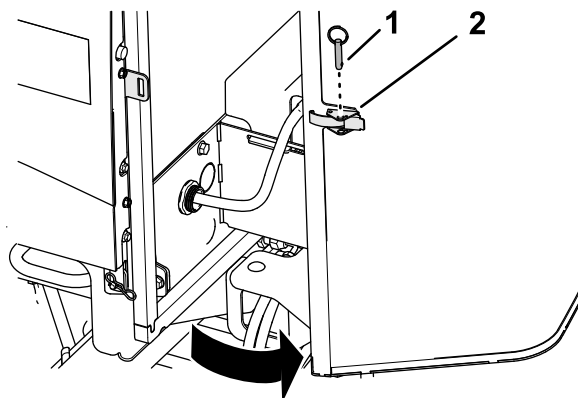


Figure 103

g378175

1. Goupille sphérique
2. Verrou de la grille
2. Déverrouillez et ouvrez la protection.

Fermeture de la grille

1. Fermez et verrouillez la protection (Figure 104).

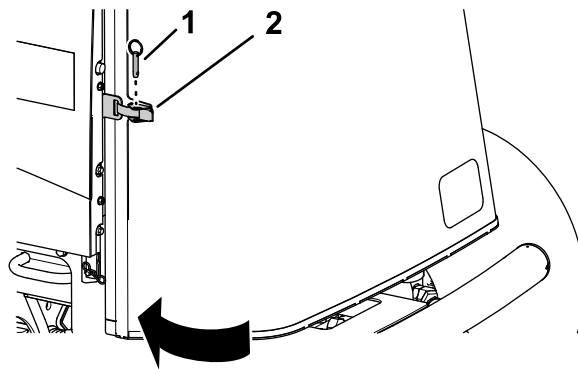


Figure 104

g378174

1. Goupille sphérique
2. Verrou de la grille
2. Insérez la goupille sphérique dans le verrou de la protection.

Basculement du siège

1. Déverrouillez la base du siège (A de Figure 105).
2. Basculez le siège et la base (B de Figure 105).
3. Soutenez-les dans cette position avec les béquilles (C de Figure 105).

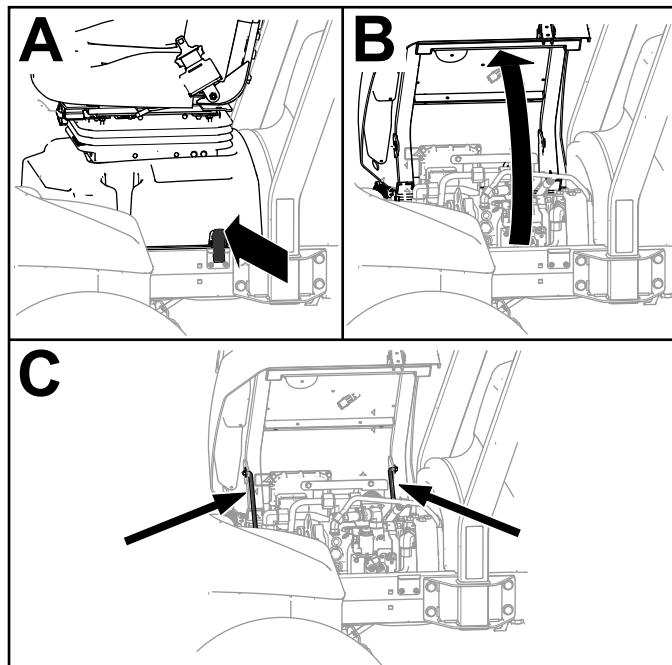


Figure 105

g419565

Abaissement du siège

1. Faites légèrement pivoter le siège et sortez la béquille avant du cran dans la fente de blocage du support du siège.
2. Abaissez le siège avec précaution jusqu'à ce qu'il se verrouille fermement en place.

Points de levage au cric

Remarque: Soutenez la machine avec des chandelles chaque fois que vous devez travailler dessous.

Utilisez les points de levage suivants :

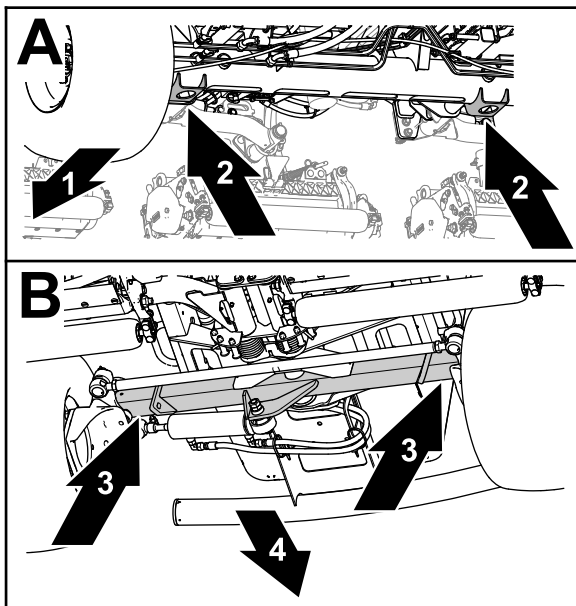


Figure 106

g375763

- | | |
|---|--------------------------|
| 1. Avant de la machine | 3. Tube d'essieu arrière |
| 2. Supports du cric (tube d'essieu avant) | 4. Arrière de la machine |

- Avant – supports de cric du tube d'essieu avant (Figure 106).
- Arrière – tube d'essieu arrière.

Lubrification

Graissage des roulements et bagues

Périodicité des entretiens: Toutes les 50 heures (et immédiatement après chaque lavage).

Lubrifiez tous les graisseurs des roulements et bagues avec de la graisse au lithium n° 2.

Emplacements et nombre de graisseurs :

- Arbre d'entraînement de pompe (3) (Figure 107)

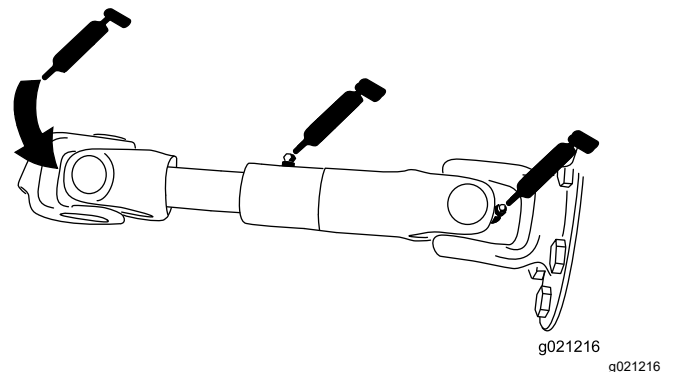


Figure 107

- Vérins des bras de levage des unités de coupe (x 2) (Figure 108)

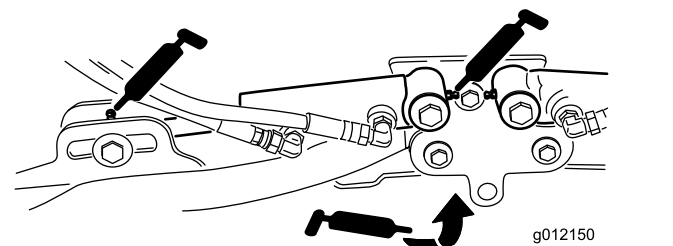


Figure 108

- Pivots des bras de levage (x 1) (Figure 108)
- Bâti porteur d'unité de coupe et pivot (x 2) (Figure 109)

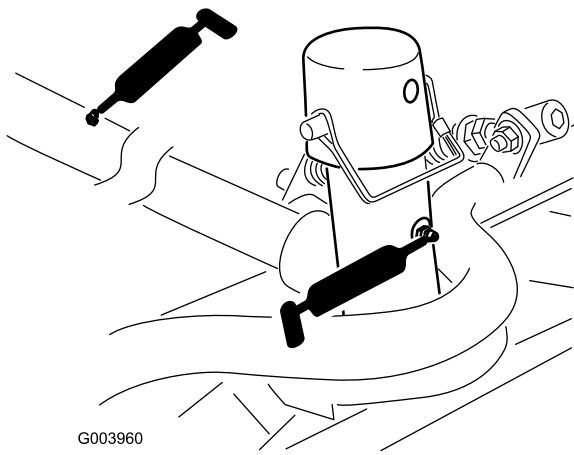


Figure 109

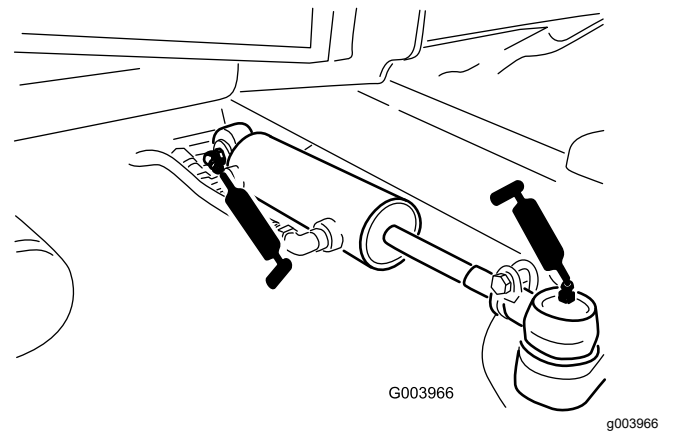


Figure 112

- Axe de pivot des bras de levage (x 1) (Figure 110)

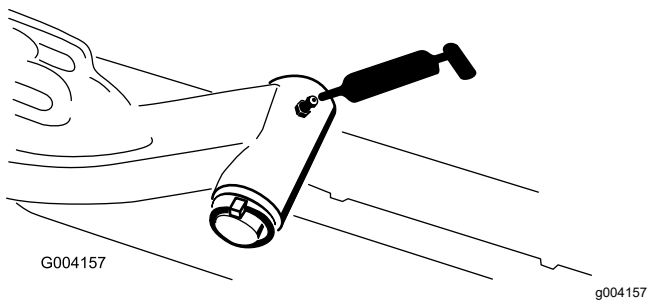


Figure 110

- Pivot de direction d'essieu (1) (Figure 111)

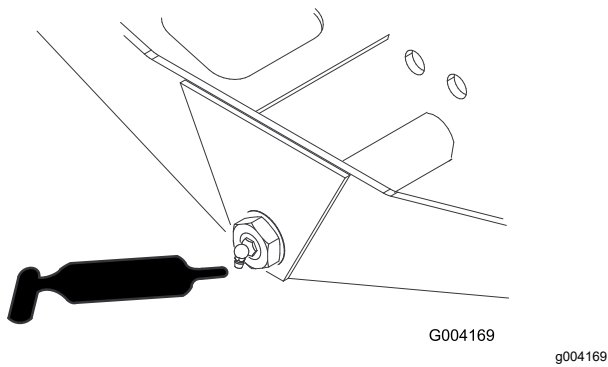


Figure 111

- Rotules de vérin de direction (2) (Figure 112)

Entretien du moteur

Sécurité du moteur

- Coupez le moteur avant de contrôler le niveau d'huile ou d'ajouter de l'huile dans le carter.
- Ne modifiez pas le réglage du régulateur et ne faites pas tourner le moteur à un régime excessif.

Contrôle du filtre à air

Périodicité des entretiens: À chaque utilisation ou une fois par jour

1. Préparez la machine pour l'entretien ; voir [Préparation à l'entretien \(page 66\)](#).
2. Ouvrez le capot ; voir [Ouverture du capot \(page 66\)](#).
3. Vérifiez l'indicateur de colmatage au bout du boîtier de filtre à air ([Figure 113](#)).

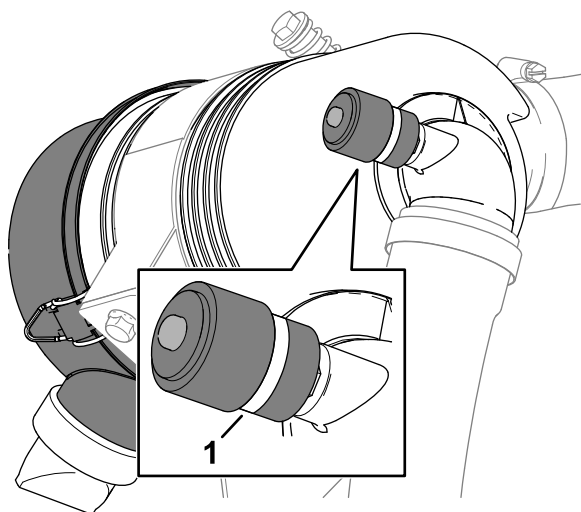


Figure 113

g373570

1. Indicateur de colmatage

4. Si une bande rouge est visible dans l'indicateur de colmatage, remplacez le filtre à air ; voir [Entretien du filtre à air \(page 70\)](#).
5. Pressez la valve d'éjection des poussières ([Figure 114](#)).

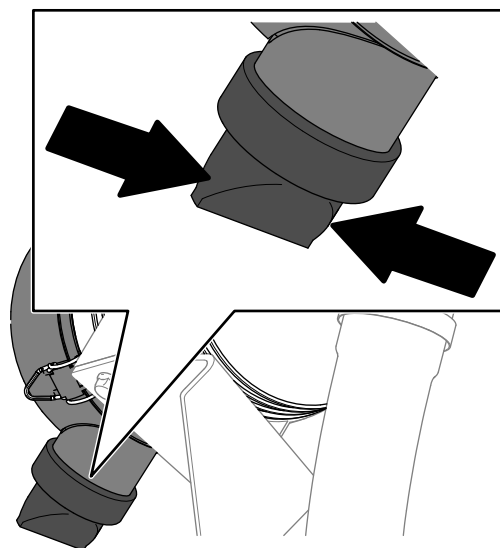


Figure 114

g373568

6. Fermez et verrouillez le capot ; voir [Fermeture du capot \(page 67\)](#).

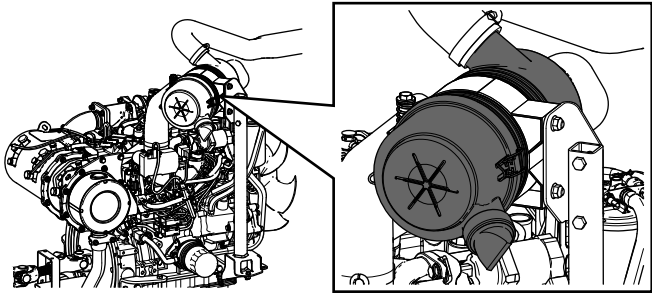
Entretien du filtre à air

Périodicité des entretiens: Toutes les 400 heures (plus fréquemment s'il y a beaucoup de saleté ou de poussière). Effectuez l'entretien du filtre à air avant cette échéance si l'indicateur de colmatage est rouge.

Vérifiez si le boîtier du filtre à air présente des dommages susceptibles d'occasionner des fuites d'air. Remplacez-le s'il est endommagé. Vérifiez que le système d'admission ne présente pas de fuites, de dommages ou de colliers de flexible desserrés.

Faites l'entretien du filtre à air uniquement quand l'indicateur de colmatage indique que cela est nécessaire. Ne remplacez pas le filtre à air plus fréquemment que nécessaire ; cela ne fait qu'accroître le risque de contamination du moteur par des impuretés quand le filtre est déposé.

Important: Le couvercle doit être parfaitement ajusté sur le boîtier du filtre à air.



G034923
g034923

Réinitialisation de l'indicateur de colmatage du filtre à air

1. Si une bande rouge est visible dans l'indicateur de colmatage, appuyez sur le bouton de réinitialisation au bout de l'indicateur ([Figure 116](#)).

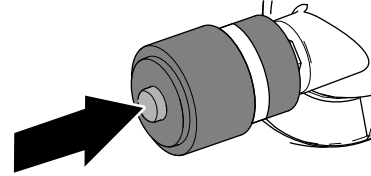
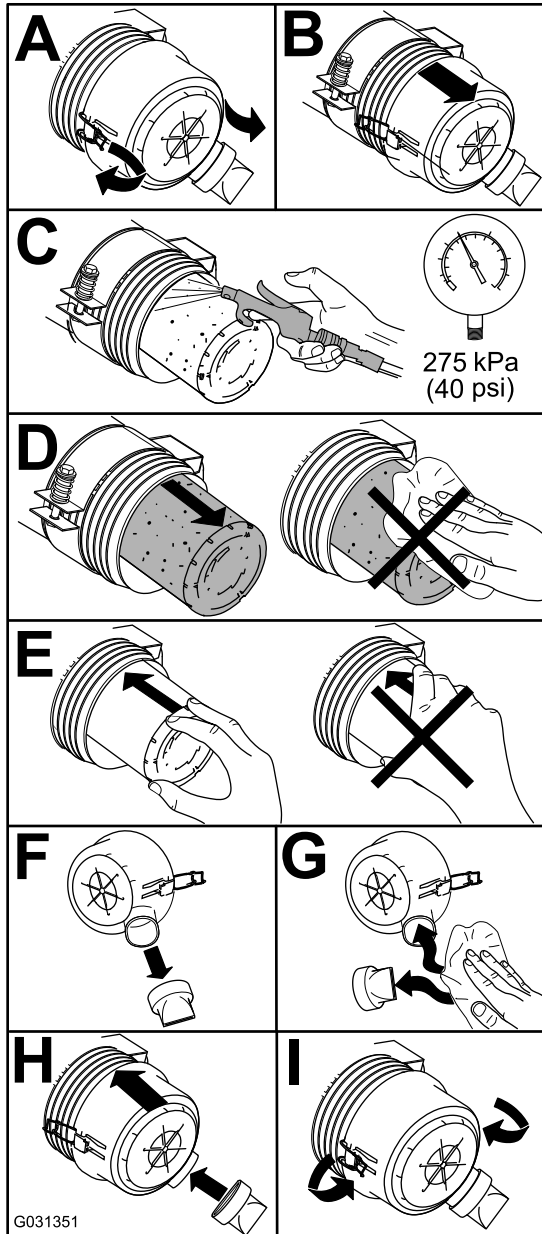


Figure 116

g373569



G031351

g031351

Figure 115

2. Fermez et verrouillez le capot ; voir [Fermeture du capot \(page 67\)](#).

Contrôle du niveau, vidange de l'huile moteur et remplacement du filtre à huile

Spécifications de l'huile

Utilisez une huile moteur de qualité à basse teneur en cendre conforme ou supérieure aux spécifications suivantes :

- Catégorie de service API CJ-4 ou mieux
- Catégorie de service ACEA E6
- Catégorie de service JASO DH-2

Important: L'utilisation d'une huile moteur d'une catégorie autre que la catégorie API CJ-4 ou mieux, ACEA E6 ou JASO DH-2, peut causer le colmatage du filtre à particules diesel ou endommager le moteur.

Utilisez une huile moteur avec l'indice de viscosité suivant :

- Huile préférée : SAE 15W-40 (au-dessus de -18 °C)
- Autre huile possible : SAE 10W-30 ou 5W-30 (toutes températures)

L'huile moteur Toro Premium est en vente chez votre distributeur Toro agréé avec l'indice de viscosité 15W-40 ou 10W-30.

Contrôle du niveau d'huile moteur

Périodicité des entretiens: À chaque utilisation ou une fois par jour

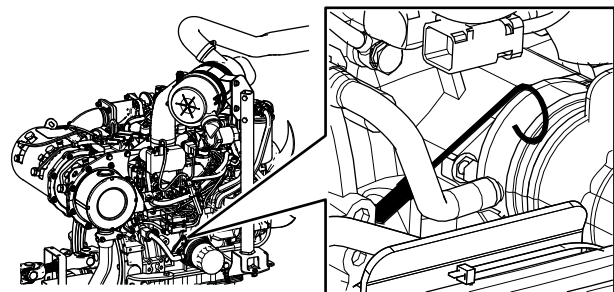
Important: Contrôlez l'huile moteur chaque jour. Si le niveau d'huile moteur dépasse le repère maximum sur la jauge, il se peut que l'huile soit diluée avec du carburant.

Si le niveau d'huile moteur est au-dessus du repère maximum, vidangez l'huile.

Le meilleur moment pour vérifier le niveau d'huile moteur est en début de journée, quand le moteur est froid avant sa mise en marche. Si le moteur a déjà tourné, attendez au moins 10 minutes que l'huile retourne dans le carter avant de contrôler le niveau. Si le niveau d'huile est à la même hauteur ou en dessous du repère minimum sur la jauge, faites l'appoint pour l'amener au repère maximum. **Ne remplissez pas excessivement le carter moteur.**

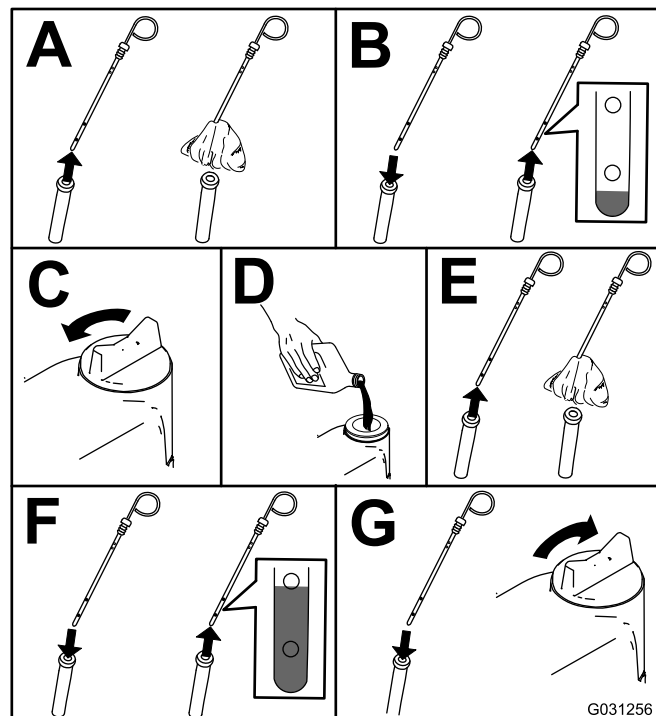
Important: Maintenez le niveau d'huile moteur entre les repères maximum et minimum sur la jauge ; une panne de moteur peut se produire si le carter contient trop ou pas assez d'huile.

1. Préparez la machine pour l'entretien ; voir [Préparation à l'entretien \(page 66\)](#).
2. Ouvrez le capot ; voir [Ouverture du capot \(page 66\)](#).
3. Contrôlez le niveau d'huile moteur ([Figure 117](#)).



G034922

g034922



G031256

g031256

Figure 117

Important: Le niveau d'huile moteur doit rester entre les repères maximum et minimum sur la jauge. Une panne de moteur peut se produire si le carter d'huile moteur est trop ou insuffisamment rempli.

4. Fermez et verrouillez le capot ; voir [Fermeture du capot \(page 67\)](#).

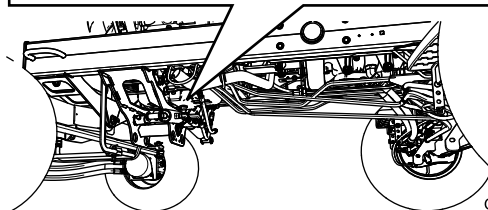
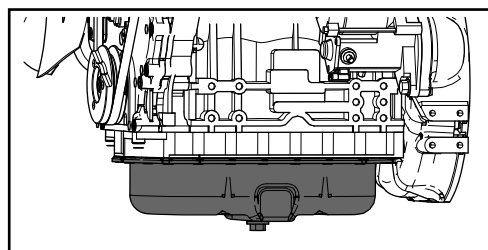
Capacité du carter d'huile :

5,2 litres avec le filtre

Vidange de l'huile moteur et remplacement du filtre à huile

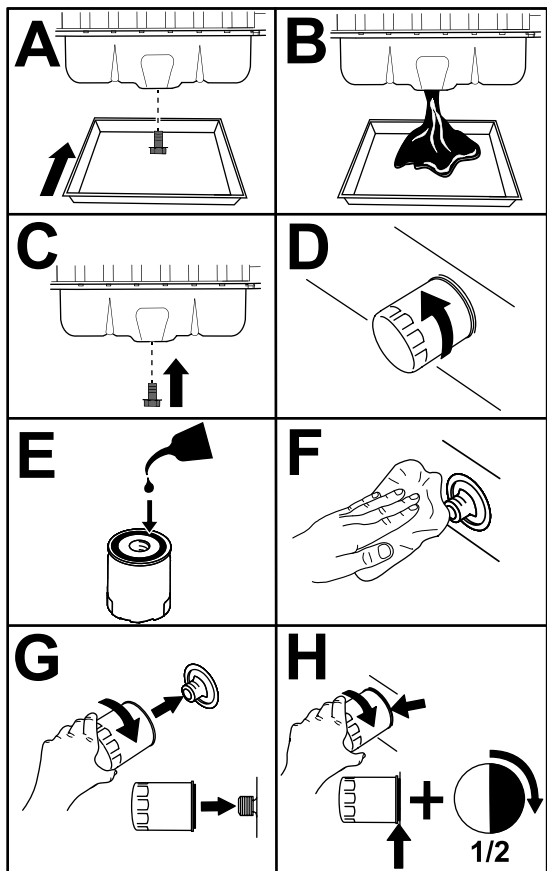
Périodicité des entretiens: Toutes les 250 heures

1. Préparez la machine ; voir [Préparation à l'entretien \(page 66\)](#).
2. Vidangez l'huile et remplacez le filtre.



G034924

g034924



g424409

Figure 118

Entretien du système d'alimentation

Entretien du système de carburant

Ce *Manuel de l'utilisateur* contient plus de précisions sur le carburant et le système de carburant que le Manuel du propriétaire du moteur Yanmar®, qui sert de référence générale pour tout ce qui concerne le carburant et l'entretien du système de carburant.

Il est indispensable de bien comprendre que l'entretien du circuit d'alimentation, le stockage du carburant et la qualité du carburant exigent votre attention afin d'éviter les temps d'arrêt et des réparations importantes du moteur.

Le système de carburant présente des tolérances extrêmement serrées en raison des exigences en matière d'émissions et de contrôle. La qualité et la propreté du gazole sont plus importantes pour assurer la longévité du système d'injection à rampe commune haute pression (HPCR) utilisée sur les moteurs diesel.

Important: La présence d'eau ou de carburant dans le système de carburant endommagera le moteur ! Ne partez pas du principe que le nouveau carburant est propre. Assurez-vous que le carburant provient d'un fournisseur réputé, stockez le carburant correctement et utilisez votre stock de carburant dans un délai de 180 jours.

Important: Si vous ne suivez pas les procédures de remplacement du filtre à carburant, d'entretien du système de carburant et de stockage du carburant, le système de carburant risque de tomber en panne prématurément. Effectuez tous les entretiens du système de carburant aux intervalles spécifiés ou chaque fois que le carburant est contaminé ou de mauvaise qualité.

Stockage du carburant

Un stockage approprié du carburant est essentiel pour le moteur. L'entretien correct des réservoirs de stockage du carburant est souvent négligé et cela peut entraîner la contamination du carburant fourni à la machine.

- Achetez uniquement la quantité de carburant que vous comptez utiliser dans un délai de 6 mois. N'utilisez pas de carburant stocké depuis plus de 6 mois. Cela contribue à éliminer l'eau et autres contaminants présents dans le carburant.
- Si vous n'éliminez pas l'eau dans le réservoir de stockage ou le réservoir de carburant de la machine, cela peut entraîner la formation de rouille

Important: Ne serrez pas le filtre excessivement.

3. Ouvrez le capot ; voir [Ouverture du capot \(page 66\)](#).
4. Faites l'appoint d'huile dans le carter moteur ; voir [Spécifications de l'huile \(page 71\)](#), [Capacité du carter d'huile : \(page 72\)](#) et [Contrôle du niveau d'huile moteur \(page 72\)](#).
5. Fermez et verrouillez le capot ; voir [Fermeture du capot \(page 67\)](#).

ou la contamination du réservoir de stockage et des composants du système de carburant. La boue dans le réservoir causée par la moisissure, les bactéries ou les champignons restreint le débit et colmate le filtre et les injecteurs de carburant.

- Inspectez le réservoir de stockage de carburant et le réservoir de carburant de la machine régulièrement pour contrôler la qualité du carburant dans le réservoir.
- Assurez-vous que le carburant provient d'un fournisseur réputé.
- Si vous trouvez de l'eau ou des contaminants dans le réservoir de stockage ou le réservoir de carburant de la machine, travaillez avec votre fournisseur de carburant pour remédier au problème et effectuer toutes les opérations d'entretien du système de carburant.
- Ne stockez pas le gazole dans des réservoirs ou des bidons fabriqués avec des composants zingués.

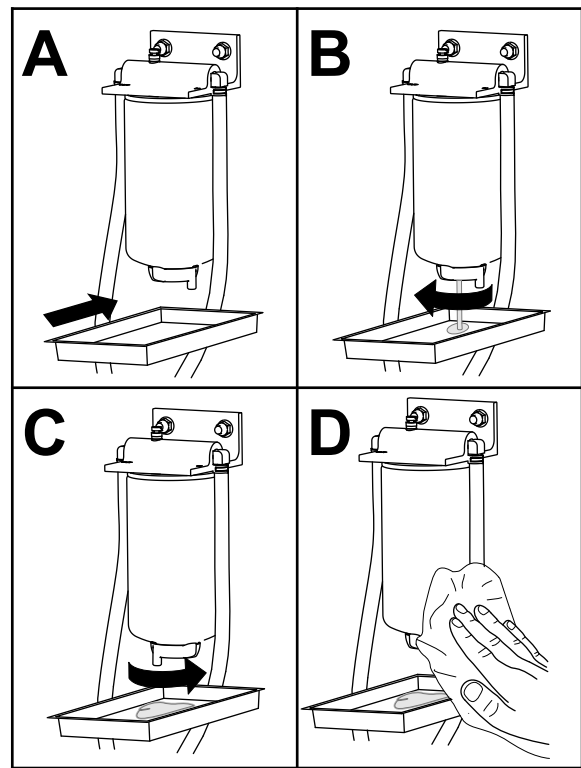


Figure 119

g399473

Entretien du séparateur carburant-eau

Vidange de l'eau du séparateur carburant-eau

Périodicité des entretiens: À chaque utilisation ou une fois par jour—Vidangez l'eau ou autres impuretés qui se trouvent dans le séparateur carburant-eau.

1. Faites l'entretien du séparateur carburant-eau comme montré à la [Figure 119](#).

2. Amorcez le filtre et les conduites à la pression de la pompe haute pression ; voir [Amorçage du circuit d'alimentation \(page 78\)](#).

Remplacement du filtre du séparateur d'eau/carburant.

Périodicité des entretiens: Toutes les 400 heures—Remplacez le filtre du séparateur d'eau/carburant.

1. Remplacez le filtre comme montré à la [Figure 120](#).

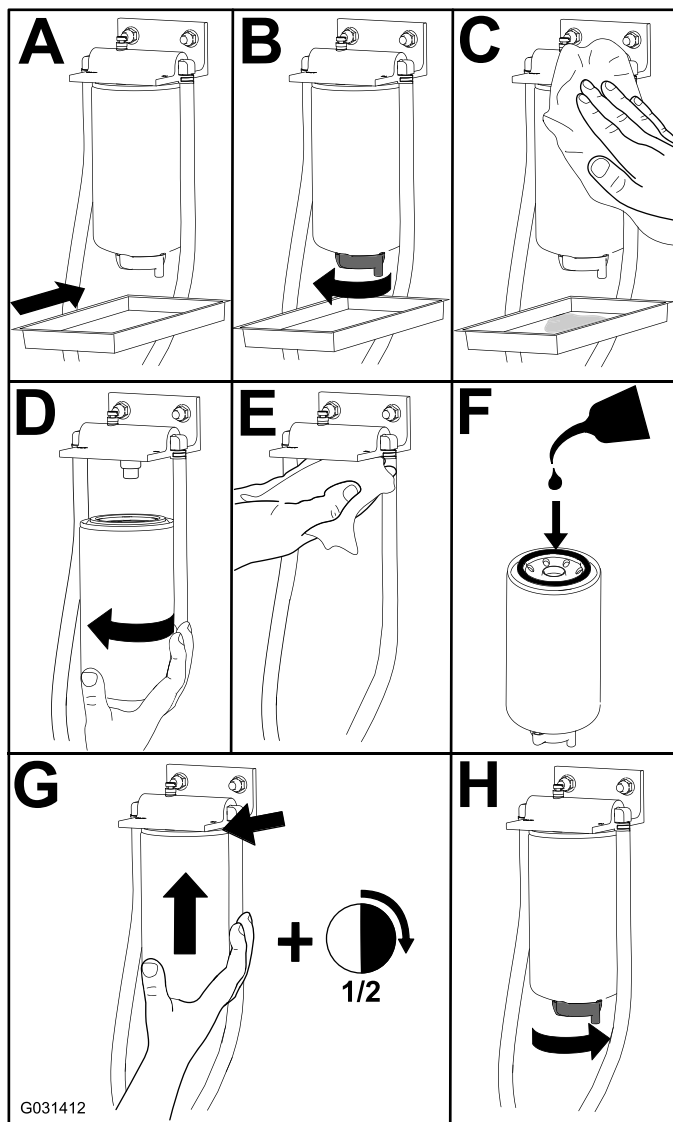


Figure 120

2. Amorcez le filtre et les conduites à la pression de la pompe haute pression ; voir [Amorçage du circuit d'alimentation \(page 78\)](#).

Entretien du filtre à carburant

Périodicité des entretiens: Toutes les 400 heures—Remplacez le filtre à carburant.

1. Ouvrez le capot ; voir [Ouverture du capot \(page 66\)](#).
2. Nettoyez la surface autour de la tête du filtre à carburant ([Figure 121](#)).

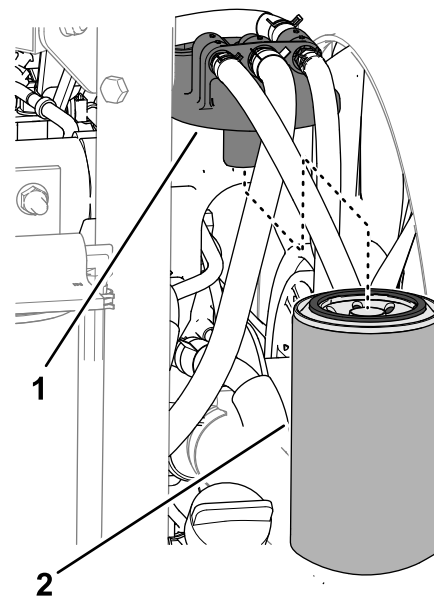


Figure 121

g378468

1. Tête du filtre à carburant
2. Filtre à carburant

3. Déposez le filtre et nettoyez la surface de montage de la tête du filtre ([Figure 121](#)).
- Remarque:** Nettoyez la tête du filtre avec un chiffon propre.
4. Lubrifiez le joint du filtre avec de l'huile moteur propre ; voir le manuel du propriétaire du moteur pour plus de précisions.
 5. Montez la cartouche sèche à la main jusqu'à ce que le joint rejoigne la tête du filtre, puis serrez la cartouche d'un demi tour supplémentaire.
 6. Démarrez le moteur et vérifiez qu'il n'y a pas de fuite d'huile autour du filtre et de la tête du filtre. Réparez toutes les fuites de carburant.
 7. Coupez le moteur et retirez la clé.
 8. Fermez et verrouillez le capot ; voir [Fermeture du capot \(page 67\)](#).

Vidange du réservoir de carburant

Périodicité des entretiens: Toutes les 800 heures—Vidangez et nettoyez le réservoir de carburant.

Avant le remisage—Vidangez et nettoyez le réservoir de carburant.

En complément des entretiens périodiques énoncés, vidangez et nettoyez le réservoir de carburant si le système d'alimentation est contaminé ou si vous prévoyez de remiser la machine pendant une période prolongée. Rincez le réservoir avec du carburant neuf.

Amorcez le filtre et les conduites à la pression de la pompe haute pression ; voir [Amorçage du circuit d'alimentation \(page 78\)](#).

Contrôle des conduites et raccords

Périodicité des entretiens: Toutes les 400 heures/Une fois par an (la première échéance prévalant)

Vérifiez que les conduites et les raccords ne sont pas détériorés, endommagés ou desserrés.

Remplacez les colliers ou flexibles détériorés.

Remarque: Amorcez le circuit d'alimentation si vous remplacez des conduites de carburant ; voir [Amorçage du circuit d'alimentation \(page 78\)](#).

Entretien du catalyseur d'oxydation diesel (DOC) et du filtre à suie

Périodicité des entretiens: Toutes les 6000 heures—Démontez, nettoyez et remontez le filtre à suie du FAP ou nettoyez le filtre à suie si le code d'anomalie moteur SPN 3251 FMI 0, SPN 3720 FMI 0 ou SPN 3720 FMI 16 s'affiche sur l'InfoCenter.

Si le code d'anomalie moteur SPN 3251 FMI 0, SPN 3720 FMI 0 ou SPN 3720 FMI 16 s'affiche sur l'InfoCenter ([Figure 122](#)), nettoyez le filtre à suie en procédant comme suit :

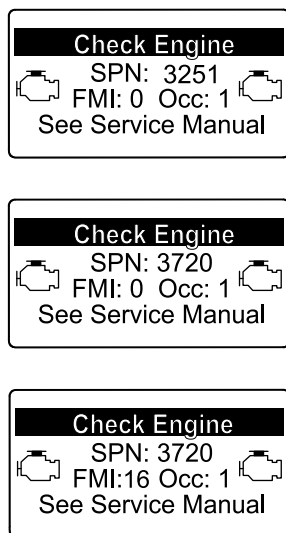


Figure 122

1. Consultez la section Moteur du *Manuel d'entretien* pour savoir comment démonter et remonter le catalyseur d'oxydation diesel et le filtre à suie du FAP.
2. Consultez votre concessionnaire Toro agréé pour vous procurer des pièces de rechange ou faire l'entretien du catalyseur d'oxydation diesel et du filtre à suie.
3. Demandez à votre concessionnaire Toro agréé de réinitialiser l'ECU du moteur après la pose d'un FAP propre.

Nettoyage de la crépine du tube d'aspiration de carburant

Retrait du tube d'aspiration de carburant

Le tube d'aspiration de carburant se trouve dans le réservoir de carburant. Il est muni d'une crépine qui empêche les débris de pénétrer dans le système d'alimentation. Retirez le tube et nettoyez la crépine selon les besoins.

1. Préparez la machine pour l'entretien ; voir [Préparation à l'entretien \(page 66\)](#).
2. Retirez les 5 vis cruciformes qui fixent le couvercle du transmetteur de niveau de carburant sur le réservoir de carburant et déposez le couvercle ([Figure 123](#)).

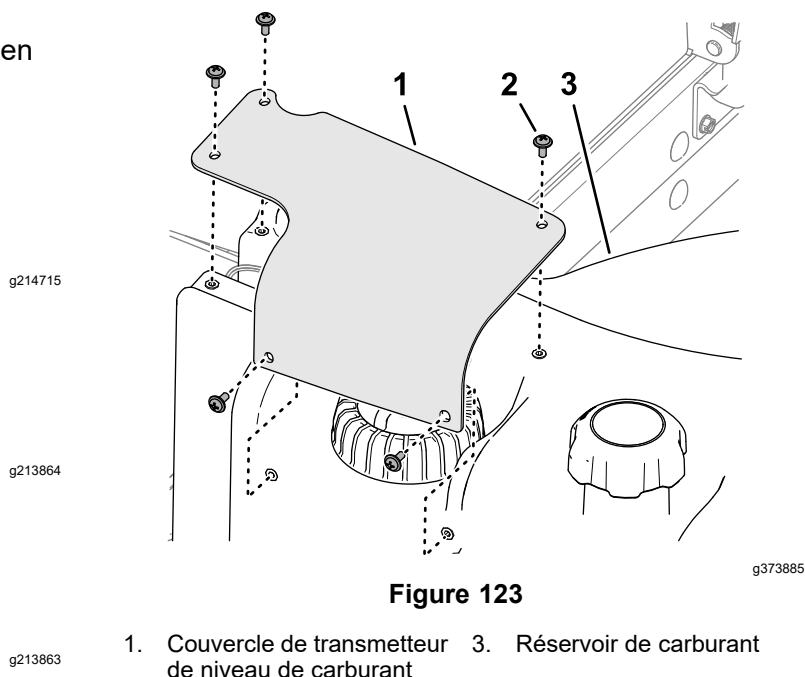


Figure 123

1. Couvercle de transmetteur de niveau de carburant
2. Vis cruciforme
3. Réservoir de carburant

- Débranchez le connecteur à 2 douilles du faisceau du transmetteur de niveau de carburant du connecteur à 2 broches du faisceau de la machine (Figure 124).

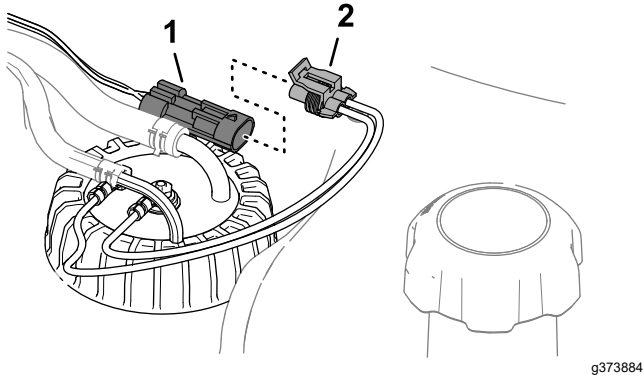


Figure 124

- Connecteur à 2 broches (faisceau de la machine)
- Connecteur à 2 douilles (transmetteur de niveau de carburant)

- Éloignez les colliers qui fixent les flexibles sur les raccords vers l'intérieur du transmetteur de niveau de carburant, et débranchez les flexibles des raccords (Figure 125).

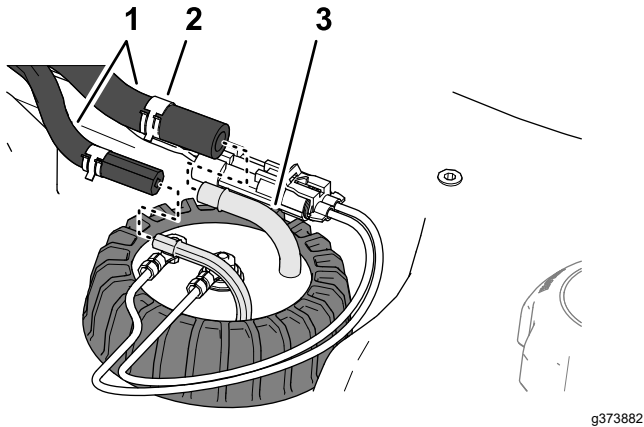


Figure 125

- Flexibles
- Collier
- Raccord (transmetteur de niveau de carburant)

- Desserrez le chapeau du transmetteur de niveau de carburant (Figure 126).

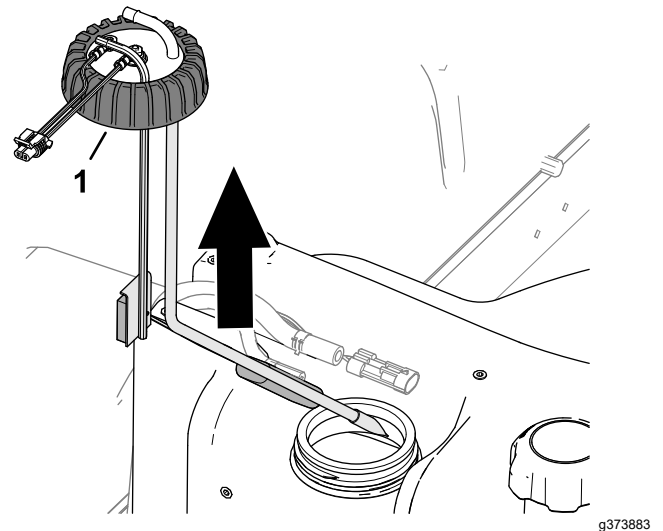


Figure 126

- Chapeau (transmetteur de niveau de carburant)

- Soulevez avec précaution le transmetteur de niveau de carburant pour le déposer du réservoir.

Remarque: Ne pliez pas le tube d'aspiration, le tube de retour ou le bras du flotteur.

Nettoyage et installation du tube d'aspiration de carburant

- Nettoyez la crépine au bout du tube d'admission de carburant (Figure 127).

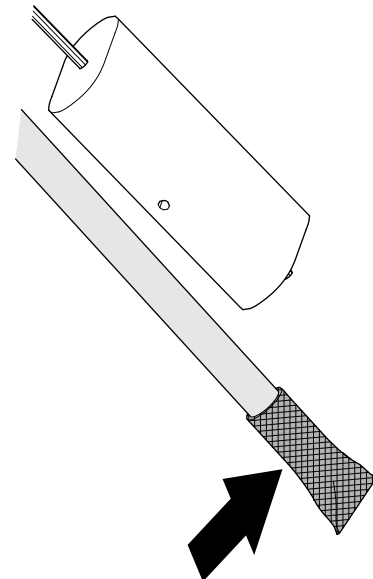


Figure 127

- Installez avec soin le tube d'aspiration et le flotteur dans le réservoir de carburant (Figure 128).

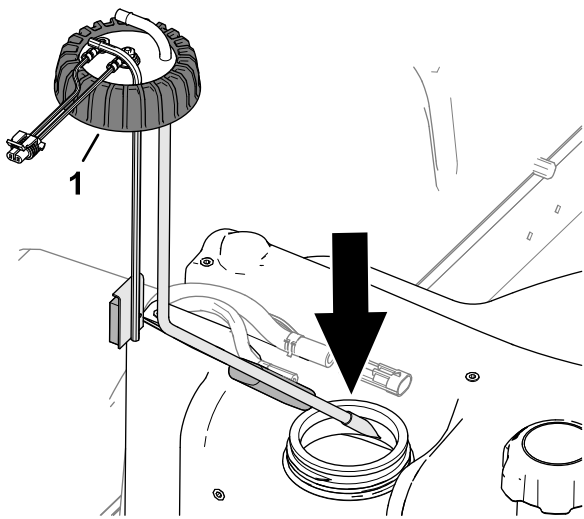


Figure 128

g373886

1. Chapeau (transmetteur de niveau de carburant)

3. Alignez les raccords du tube d'aspiration et du tube de retour vers l'intérieur.
4. Serrez le chapeau du transmetteur de niveau de carburant sur le réservoir de carburant.
5. Branchez les flexibles sur les raccords du transmetteur de niveau de carburant, et fixez-les en place sur les raccords avec les colliers (Figure 129).

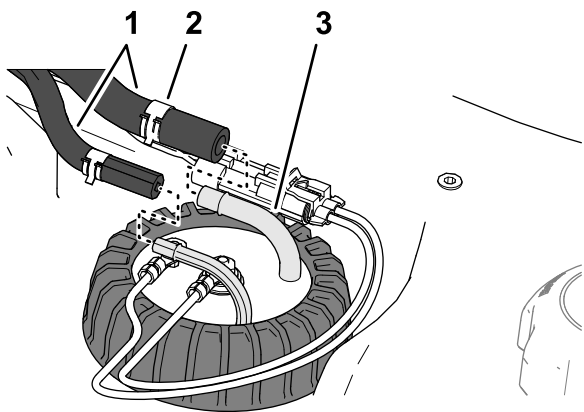


Figure 129

g373882

1. Flexibles
2. Collier
3. Raccord (transmetteur de niveau de carburant)

6. Débranchez le connecteur du faisceau du transmetteur de niveau de carburant sur le connecteur du faisceau de la machine (Figure 130).

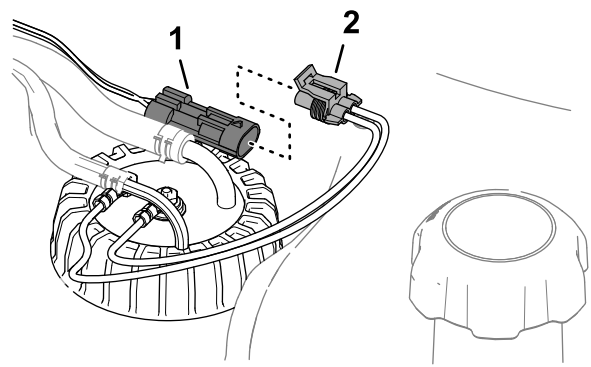


Figure 130

g373884

1. Connecteur à 2 broches (faisceau de la machine)
2. Connecteur à 2 douilles (transmetteur de niveau de carburant)

7. Alignez les trous du couvercle du transmetteur de niveau de carburant et les trous du réservoir de carburant, et fixez le couvercle sur le réservoir avec les 5 vis cruciformes (Figure 131).

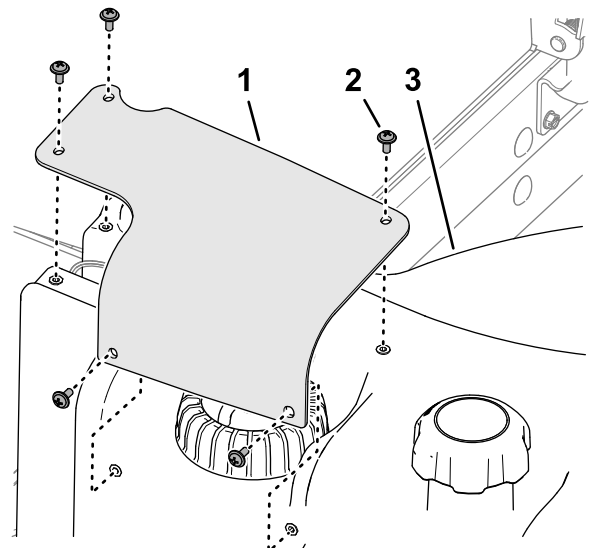


Figure 131

g373885

1. Couvercle de transmetteur de niveau de carburant
2. Vis cruciforme
3. Réservoir de carburant

Amorçage du circuit d'alimentation

Amorcez le circuit d'alimentation dans les cas suivants :

- Après le remplacement du filtre à carburant.
- Après la vidange du séparateur d'eau après chaque utilisation ou chaque jour.

- Après une panne de carburant.
- Après avoir remplacé un flexible de carburant ou ouvert le circuit d'alimentation pour quelque raison que ce soit.

Pour amorcer le circuit d'alimentation, procédez comme suit :

Important: Ne lancez pas le moteur au moyen du démarreur quand vous amorcez le circuit d'alimentation.

1. Vérifiez que le réservoir de carburant n'est pas vide.
2. Effectuez la procédure suivante pour amorcer le filtre et les conduites reliées à la pompe haute pression afin d'éviter d'user ou d'endommager la pompe :
 - A. Tournez la clé à la position CONTACT pendant 15 à 20 secondes.
 - B. Tournez la clé à la position CONTACT pendant 30 à 40 secondes.

Remarque: Cela permet la mise hors tension de l'ECU.
 - C. Tournez la clé à la position CONTACT pendant 15 à 20 secondes.
 - D. Vérifiez l'absence de fuites autour du filtre et des flexibles.
 - E. Démarrez le moteur et recherchez des fuites éventuelles.

Entretien du système électrique

Consignes de sécurité relatives au système électrique

- Débranchez la batterie avant de réparer la machine. Débranchez toujours la borne négative avant la borne positive. Rebranchez la borne positive avant la borne négative.
- Chargez la batterie dans un endroit dégagé et bien aéré, à l'écart des flammes ou sources d'étincelles. Débranchez le chargeur du secteur avant de brancher ou de débrancher la batterie. Portez des vêtements de protection et utilisez des outils isolés.

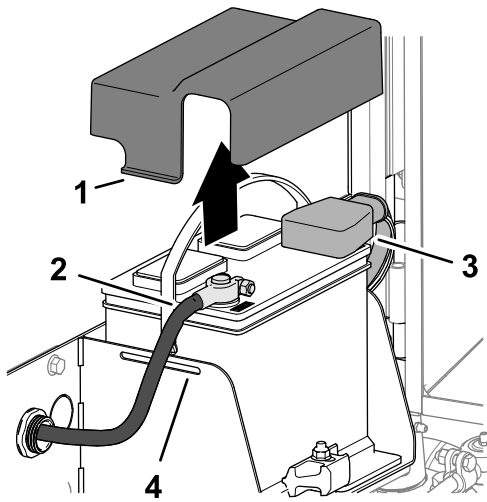
Débranchement de la batterie 12 V

⚠ DANGER

L'électrolyte contient de l'acide sulfurique, dont l'ingestion est mortelle et qui cause de graves brûlures.

- Ne buvez jamais l'électrolyte et évitez tout contact avec les yeux, la peau ou les vêtements. Portez des lunettes de protection et des gants en caoutchouc.
- Faites le plein d'électrolyte à proximité d'une arrivée d'eau propre, de manière à pouvoir rincer abondamment la peau en cas d'accident.

1. Préparez la machine pour l'entretien ; voir [Préparation à l'entretien \(page 66\)](#).
2. Ouvrez la protection ; voir [Ouverture de la protection \(page 67\)](#).
3. Appuyez de chaque côté du couvercle de la batterie et déposez le couvercle du support de la batterie ([Figure 132](#)).



g378176

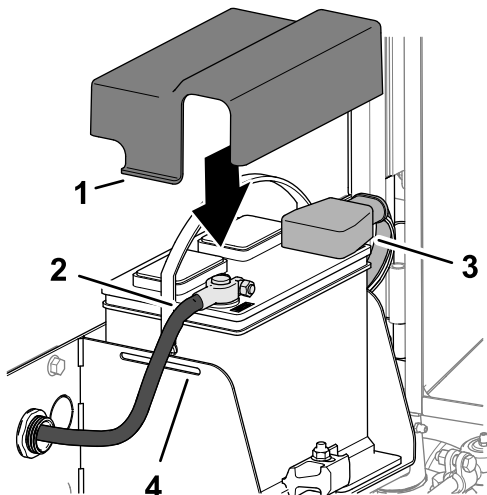
Figure 132

- | | |
|---------------------------------------|--|
| 1. Languette (couverture de batterie) | 3. Capuchon isolant (câble positif de la batterie) |
| 2. Câble négatif de la batterie | 4. Fente (support de la batterie) |

4. Débranchez le câble négatif de la batterie.
5. Retirez le capuchon isolant de la cosse du câble positif de la batterie et débranchez le câble positif de la batterie.

Branchement de la batterie 12 V

1. Branchez le câble positif (rouge) de la batterie sur la borne positive (+) de la batterie (Figure 133).



g378177

Figure 133

- | | |
|---------------------------------------|--|
| 1. Languette (couverture de batterie) | 3. Capuchon isolant (câble positif de la batterie) |
| 2. Câble négatif de la batterie | 4. Fente (support de la batterie) |

2. Branchez le câble négatif de la batterie (noir) sur la borne négative (-) de la batterie.
3. Appliquez une couche de graisse Grafo 112X (Skin-Over), réf. Toro 505-47, sur les bornes de la batterie et les cosses des câbles de la batterie.
4. Enfilez le capuchon en caoutchouc sur la cosse du câble positif de la batterie.
5. Placez le couvercle sur la batterie et insérez les pattes du couvercle dans les fentes du support de la batterie.
6. Fermez et verrouillez la protection ; voir [Fermeture de la grille \(page 67\)](#).

Charger la batterie 12 V

1. Débranchez la batterie ; voir [Débranchement de la batterie 12 V \(page 79\)](#).
2. Raccordez un chargeur de 3 à 4 ampères aux bornes de la batterie.
3. Chargez la batterie au régime de 3 à 4 ampères durant 4 à 8 heures.
4. Une fois la batterie chargée, débranchez le chargeur du secteur et des bornes de la batterie.
5. Branchez la batterie ; voir [Branchement de la batterie 12 V \(page 80\)](#).

Entretien de la batterie 12 V

Périodicité des entretiens: Toutes les 50 heures

Toutes les 50 heures

Remarque: Les bornes et le bac doivent être propres, car une batterie encrassée se décharge lentement.

1. Préparez la machine pour l'entretien ; voir [Préparation à l'entretien \(page 66\)](#).
2. Ouvrez la protection ; voir [Ouverture de la protection \(page 67\)](#).
3. Contrôlez l'état de la batterie.

Remarque: Remplacez la batterie si elle est usée ou endommagée.

4. Débranchez les câbles de la batterie, et retirez la batterie de la machine ; voir [Débranchement de la batterie 12 V \(page 79\)](#).
5. Nettoyez entièrement le bac de la batterie avec un mélange d'eau et de bicarbonate de soude.
6. Rincez le bac à l'eau propre.
7. Placez la batterie dans la machine et branchez les câbles de la batterie ; voir [Branchement de la batterie 12 V \(page 80\)](#).

8. Fermez et verrouillez la protection ; voir [Fermeture de la grille \(page 67\)](#).

Remplacement du fusible du porte-fusibles 12 V

Le porte-fusibles est situé sous le siège.

1. Préparez la machine pour l'entretien ; voir [Préparation à l'entretien \(page 66\)](#).
2. Déverrouillez la base du siège, basculez-la en et soutenez-la avec les béquilles ([Figure 134](#)).

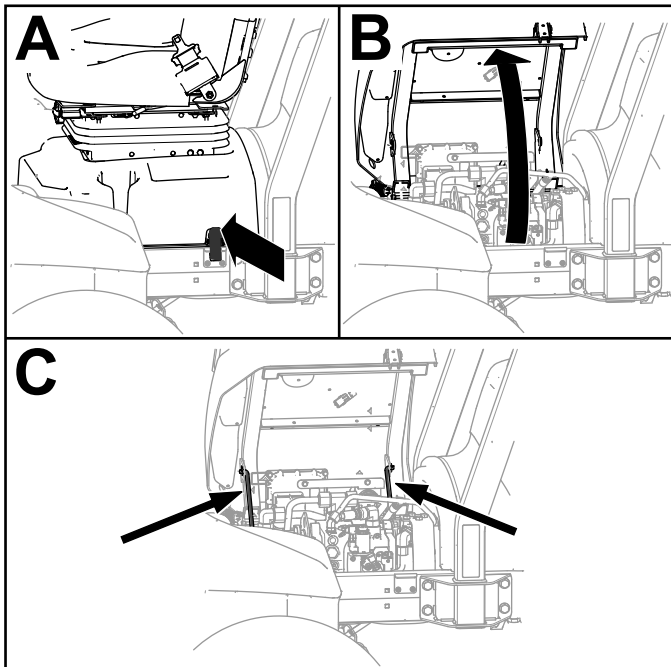


Figure 134

3. Remplacez le fusible défectueux ([Figure 135](#)) par un fusible de même type et de même intensité.

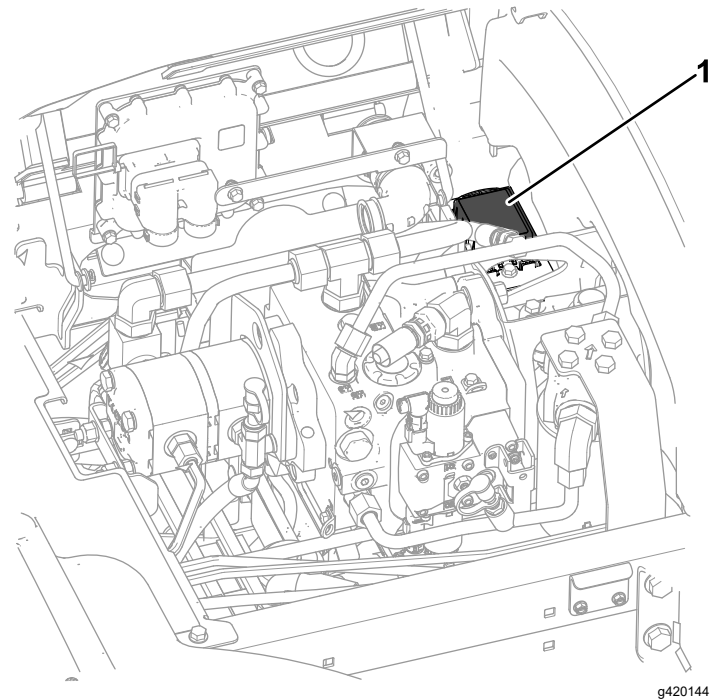


Figure 135

1. Porte-fusibles

4. Baissez le siège et sa base et verrouillez la base ([Figure 136](#)).

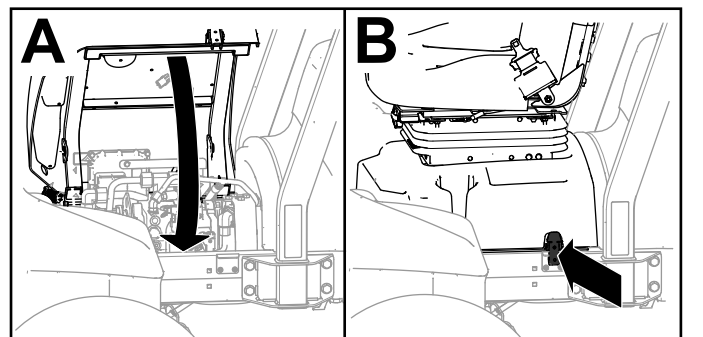
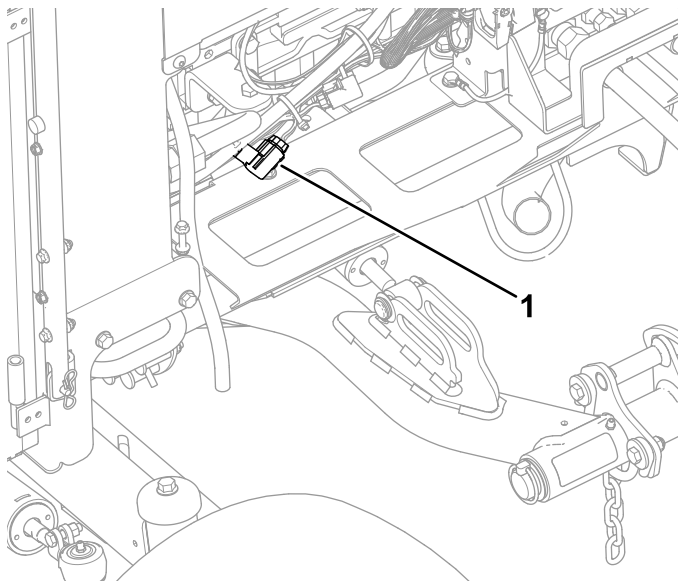


Figure 136

Remplacement du fusible TEC

1. Préparez la machine pour l'entretien ; voir [Préparation à l'entretien \(page 66\)](#).
2. Déverrouillez et ouvrez le capot ; voir [Ouverture du capot \(page 66\)](#).
3. Sur le côté arrière droit du moteur, déposez le couvercle du porte-fusibles en ligne.

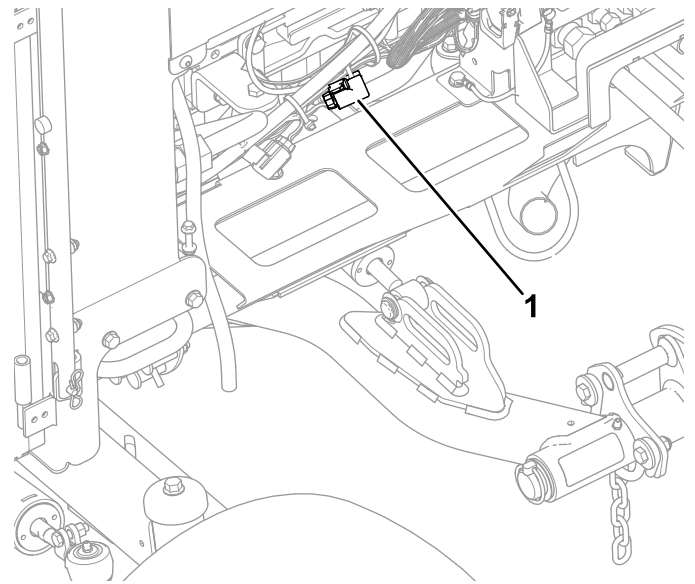


g422078

Figure 137

1. Fusible TEC

4. Remplacez le fusible défectueux par un fusible de même type et de même intensité.
5. Placez le capuchon sur le porte-fusible en ligne.
6. Fermez et verrouillez le capot ; voir [Fermeture du capot \(page 67\)](#).



g422077

Figure 138

1. Fusible ECU

4. Remplacez le fusible défectueux par un fusible de même type et de même intensité.
5. Placez le capuchon sur le porte-fusible en ligne.
6. Fermez et verrouillez le capot ; voir [Fermeture du capot \(page 67\)](#).

Remplacement du fusible ECU

1. Préparez la machine pour l'entretien ; voir [Préparation à l'entretien \(page 66\)](#).
2. Déverrouillez et ouvrez le capot ; voir [Ouverture du capot \(page 66\)](#).
3. Sur le côté arrière droit du moteur, déposez le couvercle du porte-fusibles en ligne.

Entretien du système d'entraînement

Contrôle de la pression des pneus

Périodicité des entretiens: À chaque utilisation ou une fois par jour

Important: Les pneus doivent être uniformément gonflés à la pression préconisée pour garantir de bons résultats et de bonnes performances. Veillez à toujours utiliser une pression de gonflage suffisante.

1. Préparez la machine pour l'entretien ; voir [Préparation à l'entretien \(page 66\)](#).

2. Mesurez la pression des pneus.

Remarque: Les pneus doivent être gonflés à une pression de 0,83 à 1,03 bar.

3. Au besoin, gonflez ou dégonflez les pneus.
4. Répétez les opérations 2 et 3 pour chaque pneu.

Contrôle du couple de serrage des écrous de roues

Périodicité des entretiens: Après la 1ère heure de fonctionnement

Après les 10 premières heures de fonctionnement

Toutes les 250 heures

⚠ ATTENTION

Un mauvais serrage des écrous de roues peut occasionner des blessures.

Maintenez les écrous de roue serrés au couple correct.

1. Préparez la machine pour l'entretien ; voir [Préparation à l'entretien \(page 66\)](#).
2. Serrez les écrous de roues à un couple de 94 à 122 N·m.

Contrôle du parallélisme des roues arrière

Périodicité des entretiens: Toutes les 800 heures—Contrôlez le pincement des roues arrière.

1. Tournez le volant pour placer les roues arrière en position ligne droite.
2. Préparez la machine pour l'entretien ; voir [Préparation à l'entretien \(page 66\)](#).
3. Mesurez l'entraxe, à hauteur d'essieu à l'avant et à l'arrière des roues directrices.

Remarque: Le pincement des roues arrière est correct si la différence de mesure entre les roues avant et arrière est 6 mm ou moins ([Figure 139](#)).

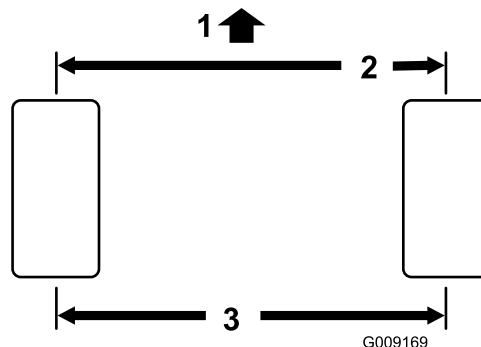


Figure 139

1. Avant du groupe de déplacement
 2. Inférieur de 6 mm par rapport à l'arrière de la roue
 3. Entraxe
-
4. Si la différence est supérieure à 6 mm, réglez le pincement des roues arrière ; voir [Réglage du pincement des roues arrière \(page 83\)](#).

Réglage du pincement des roues arrière

1. Desserrez l'écrou de blocage à chaque extrémité de la biellette ([Figure 140](#)).

Remarque: L'extrémité de la biellette avec la rainure extérieure est à filetage à gauche.

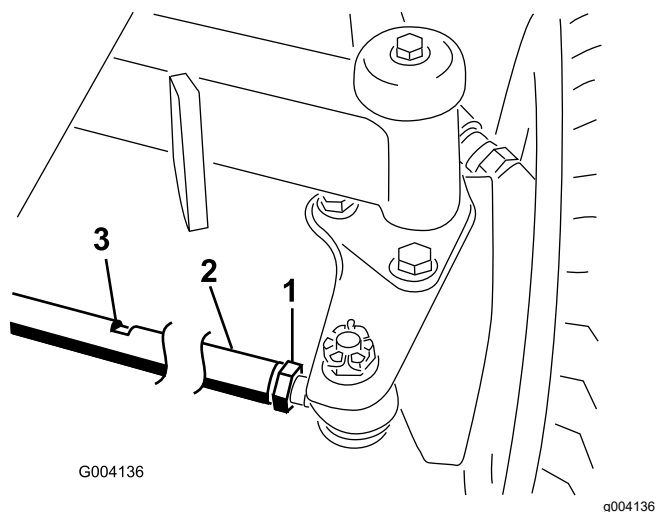


Figure 140

- | | |
|---------------------|-----------|
| 1. Écrou de blocage | 3. Méplat |
| 2. Bielle | |

2. Tournez la bielle en vous aidant des méplats.
3. Mesurez l'entraxe, à hauteur d'essieu à l'avant et à l'arrière des roues directrices.

Remarque: Le pincement des roues arrière est correct si la différence de mesure entre les roues avant et arrière est 6 mm ou moins.

4. Répétez les opérations 2 et 3 au besoin.
5. Resserrez les écrous de blocage.

Entretien du système de refroidissement

Consignes de sécurité relatives au système de refroidissement

- L'ingestion de liquide de refroidissement peut être toxique ; rangez-le hors de la portée des enfants et des animaux domestiques.
- Les projections de liquide de refroidissement brûlant sous pression ou le contact avec le radiateur brûlant et les pièces qui l'entourent peuvent causer des brûlures graves.
 - Laissez toujours refroidir le moteur pendant au moins 15 minutes avant d'enlever le bouchon du radiateur.
 - Servez-vous d'un chiffon pour ouvrir le bouchon du radiateur et desserrez-le lentement pour laisser la vapeur s'échapper.

Spécifications du liquide de refroidissement

Le réservoir de liquide de refroidissement est rempli à l'usine d'un mélange 50/50 d'eau et de liquide de refroidissement longue durée à base d'éthylène glycol.

Important: Utilisez uniquement des liquides de refroidissement en vente dans le commerce et répondant aux spécifications énoncées dans le Tableau des normes des liquides de refroidissement longue durée.

N'utilisez pas de liquide de refroidissement ordinaire (vert) issu de la technologie des acides inorganiques (IAT) dans la machine. Ne mélangez pas les liquides de refroidissement ordinaires et longue durée.

Tableau des types de liquide de refroidissement

Tableau des types de liquide de refroidissement (cont'd.)

Type à l'éthylène-glycol	Type avec inhibiteur de corrosion
Antigel longue durée	Technologie des acides organiques (OAT)

Important: Ne vous fiez pas à la couleur du liquide de refroidissement pour différencier les types de liquides de refroidissement ordinaire (IAT) et longue durée.

Les fabricants de liquides de refroidissement peuvent teinter les liquides de refroidissement longue durée dans les couleurs suivantes : rouge, rose, orange, jaune, bleu, vert-bleu, violet et vert. Utilisez un liquide de refroidissement répondant aux spécifications énoncées dans le Tableau des normes des liquides de refroidissement longue durée.

Normes des liquides de refroidissement longue durée

ATSM International	SAE International
D3306 et D4985	J1034, J814 et 1941

Important: Le mélange concentré doit être constitué à part égale de liquide de refroidissement et d'eau.

- **De préférence :** si le liquide de refroidissement est mélangé à partir de concentré, le mélanger avec de l'eau distillée.
- **Option privilégiée :** en l'absence d'eau distillée, utiliser un liquide de refroidissement prémélangé au lieu de concentré.
- **Minimum requis :** en l'absence d'eau distillée et de liquide de refroidissement prémélangé, mélanger du liquide concentré avec de l'eau potable propre.

Contrôle du niveau de liquide de refroidissement

▲ PRUDENCE

Si le moteur vient de tourner, le liquide de refroidissement sous pression peut s'échapper et vous brûler.

- N'enlevez pas le bouchon du radiateur si le moteur tourne.
- Servez-vous d'un chiffon pour ouvrir le bouchon du radiateur et desserrez-le lentement pour laisser la vapeur s'échapper.

Capacité de liquide de refroidissement : 6,6 l

1. Préparez la machine pour l'entretien ; voir [Préparation à l'entretien \(page 66\)](#).
2. Ouvrez le capot ; voir [Ouverture du capot \(page 66\)](#).
3. Vérifiez le niveau de liquide de refroidissement dans le réservoir ([Figure 141](#)).

Remarque: Le niveau de liquide de refroidissement est correct s'il atteint le repère « Cold » (froid) sur le côté du réservoir quand le moteur est froid et le repère de niveau « Hot » quand le moteur est chaud.

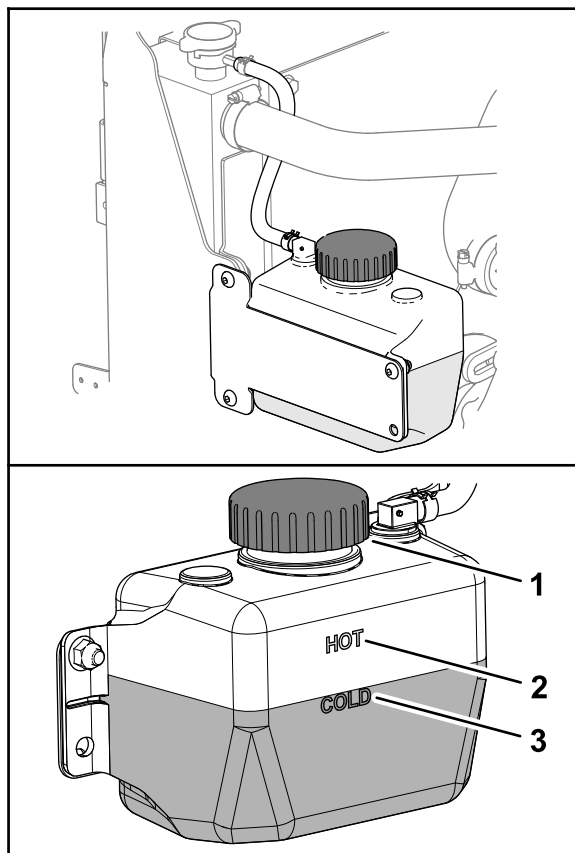


Figure 141

g378285

1. Bouchon (réservoir de liquide de refroidissement)
 2. Repères de niveau « Hot » (chaud) du liquide de refroidissement
 3. Repères de niveau « Cold » (froid) du liquide de refroidissement
-
4. Si le niveau de liquide de refroidissement est trop bas, retirez le bouchon du réservoir et faites l'appoint de liquide de refroidissement spécifié jusqu'à ce que le niveau atteigne le repère « Cold » (si le moteur est froid) ou « Hot » (si le moteur est chaud).
- Remarque:** Ne remplissez pas excessivement le vase d'expansion avec le liquide de refroidissement.
5. Remettez le bouchon du réservoir.

6. Fermez et verrouillez le capot ; voir [Fermeture du capot \(page 67\)](#).

Nettoyage du circuit de refroidissement

Périodicité des entretiens: À chaque utilisation ou une fois par jour (plus fréquemment si l'environnement est très sale).

Toutes les 100 heures—Contrôlez les flexibles du système de refroidissement.

Tous les 2 ans—Vidangez et remplacez le liquide de refroidissement.

1. Garez la machine sur une surface plane et horizontale, abaissez les unités de coupe, coupez le moteur, serrez le frein de stationnement et enlevez la clé.
2. Nettoyez méticuleusement la zone du moteur.
3. Déverrouillez le loquet et ouvrez la grille arrière ([Figure 142](#)).

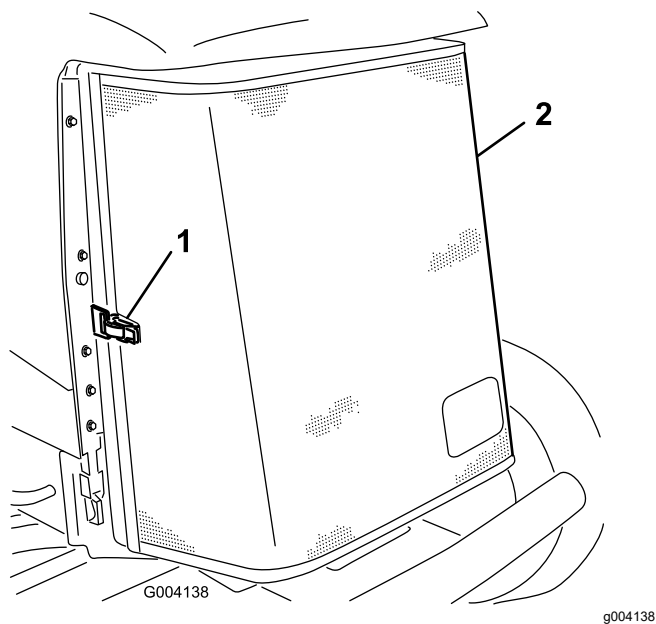


Figure 142

1. Loquet de la grille arrière
2. Grille arrière

4. Nettoyez soigneusement les deux côtés du radiateur/refroidisseur d'huile à l'air comprimé ([Figure 143](#)).

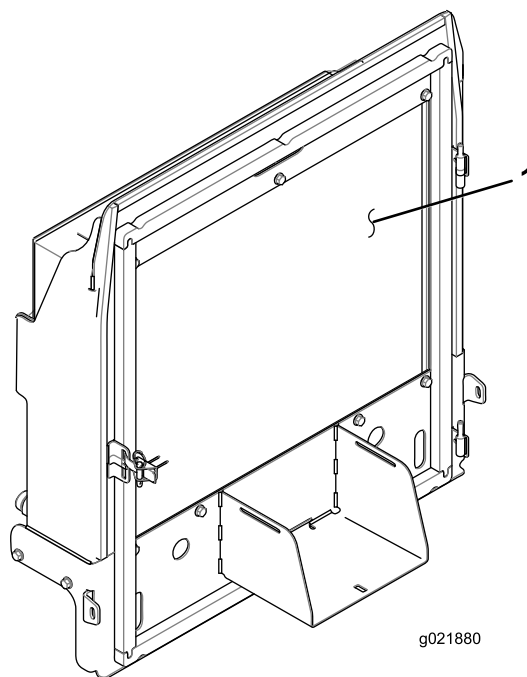


Figure 143

1. Radiateur/refroidisseur d'huile

5. Fermez et verrouillez la grille.

Entretien des courroies

Entretien de la courroie d'alternateur

Périodicité des entretiens: Après les 10 premières heures de fonctionnement

Toutes les 100 heures

Remarque: Pour que la tension soit correcte, la courroie doit présenter une flèche de 10 mm quand une force de 4,5 kg est exercée à mi-chemin entre les poulies.

1. Si vous n'obtenez pas une flèche de 10 mm, desserrez les boulons de fixation de l'alternateur (Figure 144).

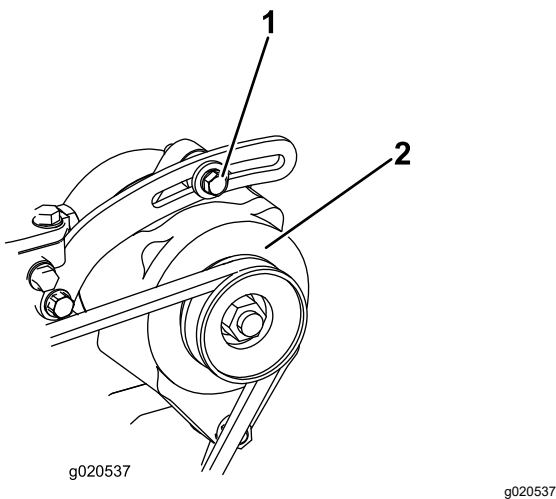


Figure 144

1. Boulon de fixation
2. Alternateur

2. Augmentez ou diminuez la tension de la courroie et resserrez les boulons.
3. Contrôlez de nouveau la flèche de la courroie pour vérifier si la tension est correcte.

Entretien du système hydraulique

Consignes de sécurité relatives au système hydraulique

- Consultez immédiatement un médecin si du liquide est injecté sous la peau. Toute injection de liquide hydraulique sous la peau doit être éliminée dans les heures qui suivent par une intervention chirurgicale réalisée par un médecin.
- Vérifiez l'état de tous les flexibles et conduits de liquide hydraulique, ainsi que le serrage de tous les raccords et branchements avant de mettre le système hydraulique sous pression.
- N'approchez pas les mains ni aucune autre partie du corps des fuites en trou d'épingle ou des gicleurs d'où sort du liquide hydraulique sous haute pression.
- Utilisez un morceau de papier ou de carton pour détecter les fuites.
- Évacuez avec précaution toute la pression du système hydraulique avant toute intervention sur le système.

Liquides hydrauliques spécifiés

Le réservoir est rempli en usine de liquide hydraulique de haute qualité. Contrôlez néanmoins le niveau du liquide hydraulique avant le tout premier démarrage du moteur, puis tous les jours ; voir [Contrôle du niveau de liquide hydraulique \(page 88\)](#).

Liquide hydraulique recommandé : liquide hydraulique longue durée « Toro PX Extended Life » ; disponible en bidons de 19 litres ou barils de 208 litres.

Remarque: Si vous utilisez le liquide de remplacement recommandé dans la machine vous n'aurez pas besoin de vidanger le liquide et de remplacer le filtre aussi souvent.

Autres liquides hydrauliques possibles : si vous ne disposez pas de liquide hydraulique longue durée Toro PX, vous pouvez utiliser d'autres liquides hydrauliques classiques à base de pétrole à condition qu'ils soient conformes aux caractéristiques physiques et aux spécifications de l'industrie suivantes. N'utilisez pas de liquide synthétique. Consultez votre distributeur de lubrifiants pour identifier un produit qui convient.

Remarque: Toro décline toute responsabilité en cas de dommage causé par l'utilisation d'huiles de

remplacement inadéquates. Utilisez uniquement des produits provenant de fabricants réputés qui répondent de leur recommandation.

Liquide hydraulique anti-usure à indice de viscosité élevé/point d'écoulement bas, ISO VG 46

Propriétés physiques :

Viscosité, ASTM D445	44 à 48 cSt à 40 °C
Indice de viscosité, ASTM D2270	140 ou plus
Point d'écoulement, ASTM D97	-37 à -45 °C
Spécifications de l'industrie :	Eaton Vickers 694 (I-286-S, M-2950-S/35VQ25 ou M-2952-S)

Remarque: De nombreuses huiles hydrauliques sont presque incolores, ce qui rend difficile la détection des fuites. Un additif colorant rouge pour liquide hydraulique est disponible en bouteilles de 20 ml. Une bouteille suffit pour 15 à 22 litres de liquide hydraulique. Vous pouvez commander ces bouteilles chez les concessionnaires Toro agréés (réf. 44-2500).

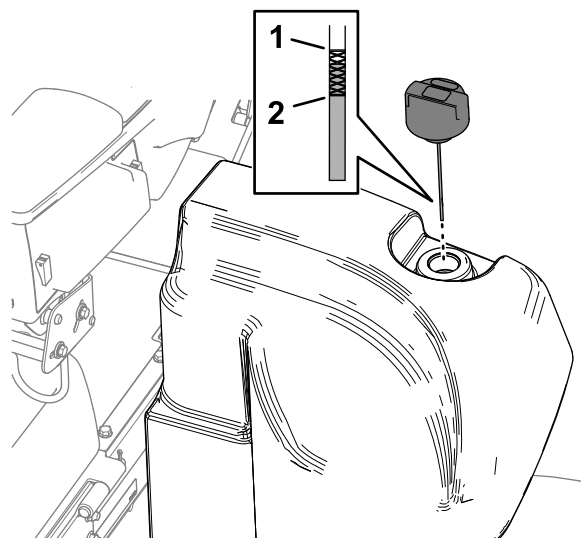
Important: Le liquide hydraulique biodégradable synthétique « Toro Premium Synthetic Bio Hyd Fluid » est le seul liquide biodégradable synthétique agréé par Toro. Il est compatible avec les élastomères utilisés dans les systèmes hydrauliques Toro et convient pour de larges plages de températures. Ce liquide est compatible avec les huiles minérales traditionnelles ; toutefois vous devez rincer soigneusement le système hydraulique pour le débarrasser de l'ancien liquide afin d'optimiser la biodégradabilité et les performances. Cette huile est disponible en bidons de 19 litres ou en barils de 208 litres chez votre distributeur Toro agréé.

Contrôle du niveau de liquide hydraulique

Périodicité des entretiens: À chaque utilisation ou une fois par jour

Le réservoir est rempli en usine de liquide hydraulique de haute qualité. Le moment le plus propice pour contrôler le niveau d'huile hydraulique est quand l'huile est froide. La machine doit être dans la configuration de transport.

1. Préparez la machine pour l'entretien ; voir [Préparation à l'entretien \(page 66\)](#).
2. Nettoyez la surface autour du goulot et du bouchon de remplissage du réservoir hydraulique ([Figure 145](#)).



g376007

Figure 145

1. Repère maximum (jauge)
2. Repère minimum (jauge)

3. Retirez le bouchon-jauge du goulot de remplissage et essuyez la jauge sur un chiffon propre.
4. Réinsérez la jauge dans le goulot de remplissage, puis ressortez-la et vérifiez le niveau de liquide.

Remarque: Il doit se situer dans la plage indiquée sur la jauge.

Important: Ne remplissez pas excessivement le réservoir.

5. Si le niveau est trop bas, ajoutez suffisamment d'huile pour atteindre le repère maximum.
6. Remettez le bouchon-jauge sur le goulot de remplissage.

Contrôle des flexibles et conduites hydrauliques

Périodicité des entretiens: À chaque utilisation ou une fois par jour

Vérifiez que les conduites et flexibles hydrauliques ne présentent pas de fuites, ne sont pas pliés, usés, détériorés par les conditions atmosphériques ou les produits chimiques, et que les supports de montage et les raccords ne sont pas desserrés. Effectuez les réparations nécessaires avant d'utiliser la machine.

Capacité de liquide hydraulique :

30 litres ; voir [Liquides hydrauliques spécifiés \(page 87\)](#).

Vidange du liquide hydraulique

Périodicité des entretiens: Toutes les 2000 heures—**Si vous utilisez le liquide hydraulique recommandé,** vidangez le liquide hydraulique.

Toutes les 800 heures—**Si vous n'utilisez pas le liquide hydraulique recommandé ou s'il vous est arrivé d'utiliser un autre liquide dans le réservoir,** vidangez le liquide hydraulique.

Si le liquide est contaminé, demandez à votre concessionnaire Toro de rincer le système. Le liquide contaminé a un aspect laiteux ou noir comparé à de l'huile propre.

1. Préparez la machine pour l'entretien ; voir [Préparation à l'entretien \(page 66\)](#).
2. Placez un grand bac de vidange sous le collecteur ([Figure 146](#)) au bas du réservoir de liquide hydraulique ; voir [Contrôle du niveau de liquide hydraulique \(page 88\)](#).

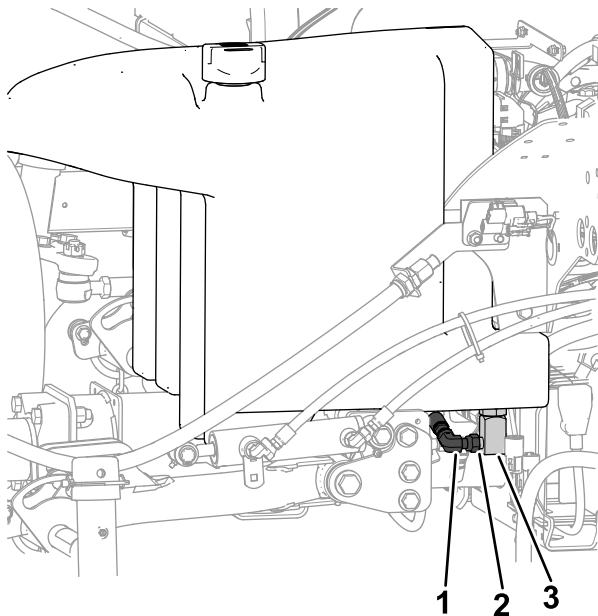


Figure 146

1. Collecteur
2. Desserrer ce raccord
3. Raccord à 90°

3. Débranchez le raccord à 90° du collecteur pour vidanger le réservoir.
4. Lorsque tout le liquide hydraulique a été vidangé, rebranchez le raccord à 90° sur le collecteur.
5. Remplissez le réservoir avec le liquide hydraulique spécifié ; voir [Liquides hydrauliques spécifiés \(page 87\)](#) et [Capacité de liquide hydraulique : \(page 88\)](#).

Important: Utilisez uniquement les liquides hydrauliques spécifiés. Tout autre liquide est susceptible d'endommager le système.

6. Remettez en place le bouchon du réservoir.
7. Mettez le moteur en marche et actionnez toutes les commandes hydrauliques pour faire circuler l'huile dans tout le circuit.
8. Recherchez d'éventuelles fuites de liquide hydraulique ; voir [Recherche de fuites \(page 90\)](#).
9. Contrôlez le niveau ; voir [Contrôle du niveau de liquide hydraulique \(page 88\)](#).

Remplacement des filtres hydrauliques

Périodicité des entretiens: Toutes les 1000 heures—**Si vous utilisez le liquide hydraulique recommandé,** remplacez les filtres hydrauliques de retour et de charge.

Toutes les 800 heures—**Si vous n'utilisez pas le liquide hydraulique recommandé ou s'il vous est arrivé d'utiliser un autre liquide dans le réservoir,** remplacez les filtres hydrauliques de retour et de charge.

Important: L'utilisation de tout autre filtre peut annuler la garantie de certaines pièces.

Remplacement du filtre de retour

Le système hydraulique est muni d'un indicateur de colmatage du filtre de retour ([Figure 147](#)). L'indicateur de colmatage est visible par le trou dans le plancher. Le moteur tournant à la température de service, vérifiez la couleur de l'indicateur de colmatage comme suit :

- Vert signifie que le liquide hydraulique qui traverse le filtre est normal.
- Rouge signifie que le filtre est colmaté. Remplacez le filtre de retour.

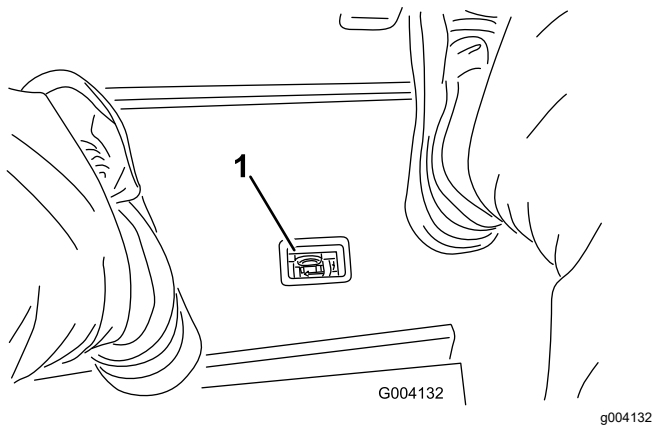


Figure 147

1. Indicateur de colmatage du filtre hydraulique

1. Préparez la machine pour l'entretien ; voir [Préparation à l'entretien \(page 66\)](#).
2. Placez un bac de vidange sous le filtre de retour, à l'avant de la machine ([Figure 148](#)).

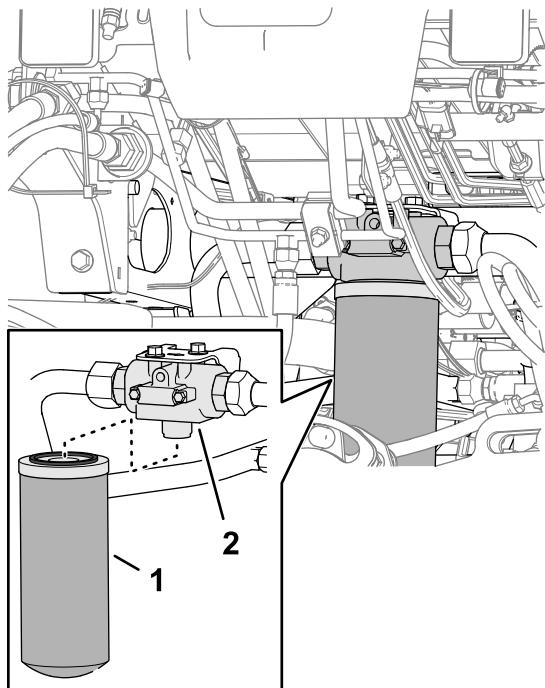


Figure 148

1. Filtre de retour
2. Tête de filtre

3. Déposez le filtre.
4. Essuyez la surface de montage de la tête du filtre.
5. Appliquez une fine couche du liquide hydraulique spécifié sur le joint du filtre de retour de recharge.
6. Vissez le filtre sur la tête à la main jusqu'à ce que le joint touche la surface de montage, puis serrez le filtre d'un demi-tour supplémentaire.

Remplacement du filtre de charge

1. Préparez la machine pour l'entretien ; voir [Préparation à l'entretien \(page 66\)](#).
2. Basculez le siège ; voir [Basculement du siège \(page 67\)](#).
3. Placez un bac de vidange sous le filtre de charge, sur le côté gauche de la machine ([Figure 149](#)).

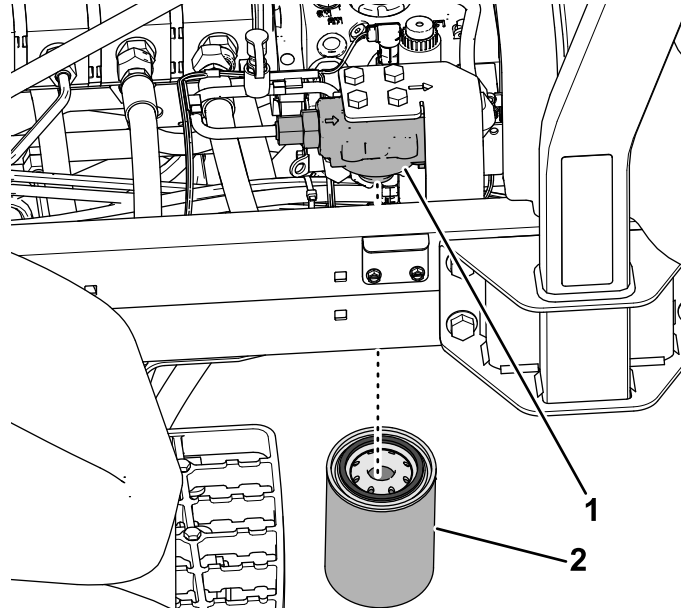


Figure 149

1. Tête de filtre
2. Filtre de charge

4. Déposez le filtre.
5. Essuyez la surface de montage de la tête du filtre.
6. Appliquez une fine couche du liquide hydraulique spécifié sur le joint du filtre de charge de recharge.
7. Vissez le filtre sur la tête à la main jusqu'à ce que le joint touche la surface de montage, puis serrez le filtre d'un demi-tour supplémentaire.
8. Abaissez et verrouillez le siège ; voir [Abaissement du siège \(page 68\)](#).

Recherche de fuites

1. Mettez le moteur en marche et laissez-le tourner pendant 2 minutes pour purger l'air du circuit hydraulique.
2. Coupez le moteur, retirez la clé et recherchez d'éventuelles fuites au niveau des filtres de retour et de charge.

Remarque: Réparez toutes les fuites hydrauliques.

Entretien des unités de coupe

Consignes de sécurité relative aux lames

Une lame ou contre-lame usée ou endommagée peut se briser et projeter le morceau cassé dans votre direction ou celle d'autres personnes, et infliger des blessures graves ou mortelles.

- Vérifiez périodiquement que les lames et les contre-lames ne sont pas excessivement usées ou endommagées.
- Examinez toujours les lames avec prudence. Portez des gants et procédez toujours avec précaution pendant leur entretien. Limitez-vous à remplacer ou aiguiser les lames et contre-lames ; n'essayez jamais de les redresser ou de les souder.
- Sur les machines à plusieurs unités de coupe, faites attention quand vous tournez une unité de coupe, car sa rotation peut entraîner celle des cylindres des autres unités de coupe.

Contrôle du contact cylindre/contre-lame

Périodicité des entretiens: À chaque utilisation ou une fois par jour

Contrôlez le contact cylindre/contre-lame avant chaque journée de travail, quelle qu'ait été la qualité de la coupe jusque-là. Un léger contact doit exister sur toute la longueur du cylindre et de la contre-lame ; voir Réglage cylindre/contre-lame dans le *Manuel de l'utilisateur* des unités de coupe.

Rodage des unités de coupe

⚠ ATTENTION

Les unités de coupe et autres pièces mobiles peuvent causer des blessures.

- N'approchez pas les mains, les doigts et les vêtements des unités de coupe et autres pièces mobiles.
- N'essayez jamais de faire tourner les unités de coupe avec la main ou le pied quand le moteur est en marche.

Remarque: Vous trouverez des instructions et des procédures de rodage complémentaires dans les Principes de base des tondeuses à cylindres Toro (avec directives d'aiguillage) (Form n° 09168 SL).

Préparation de la machine

1. Préparez la machine pour l'entretien ; voir [Préparation à l'entretien \(page 66\)](#).
2. Placez la commande de PDF à la position DÉENGAGÉE.
3. Effectuez les premiers réglages cylindre/contre-lame nécessaires pour le rodage de toutes les unités de coupe qui en ont besoin ; voir le *Manuel de l'utilisateur* des unités de coupe.
4. Déverrouillez et soulevez le siège pour exposer le collecteur des unités de coupe ([Figure 150](#)).

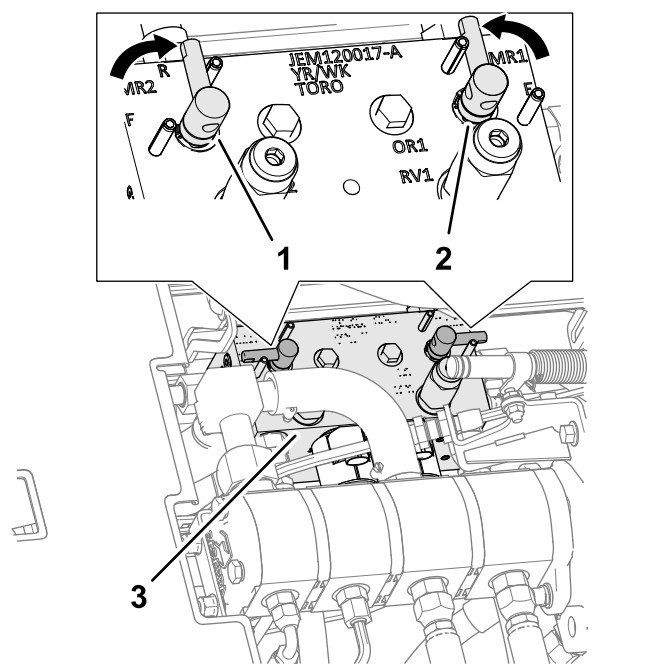


Figure 150

1. Levier de rodage (position rodage – unités de coupe avant)
 2. Levier de rodage (position rodage – unités de coupe arrière)
 3. Collecteur de tonte
-
5. Tournez les leviers de rodage à la position R (rodage) ([Figure 150](#)).

Remarque: Sélectionnez le levier de rodage avant ou arrière, ou les deux leviers, pour déterminer quelles unités de coupe ont besoin d'être rodées. Lors du rodage, les unités de coupe avant fonctionnent ensemble tout comme les unités arrière.

Rodage des cylindres et des contre-lames

⚠ DANGER

Si vous modifiez le régime moteur pendant le rodage, les cylindres risquent de caler.

- Ne variez jamais le régime moteur pendant le rodage.
- Le rodage ne doit s'effectuer qu'au ralenti.

1. Mettez le moteur en marche et laissez-le tourner au ralenti.
2. Placez le sélecteur de mode en position de TONTE, puis placez la commande de PDF à la position DÉSENGAGÉE. Déplacez le levier multifonction en avant pour commencer le rodage des cylindres spécifiés.
3. Appliquez le produit de rodage avec un pinceau à long manche.

⚠ DANGER

Ne touchez pas les unités de coupe en rotation au risque de vous blesser.

Pour éviter de vous blesser, ne vous approchez pas des unités de coupe avant d'effectuer la procédure.

Important: N'utilisez jamais de pinceau à manche court.

4. Si les cylindres calent ou se mettent à tourner irrégulièrement pendant le rodage, sélectionnez une vitesse plus élevée jusqu'à ce qu'ils se stabilisent, puis réglez les à nouveau à la vitesse voulue.
5. Si est nécessaire d'effectuer un réglage sur les unités de coupe pendant le rodage, procédez comme suit :
 - A. Tirez le levier multifonction en arrière et placez la commande de PDF à la position DÉSENGAGÉE.
 - B. Coupez le moteur et retirez la clé.
 - C. Réglez les unités de coupe.
 - D. Répétez les opérations 1 à 3.
6. Répétez les opérations 3 pour les autres unités de coupe que vous souhaitez roder.

Terminer le rodage

1. Tirez le levier multifonction en arrière et placez la commande de PDF à la position DÉSENGAGÉE.

2. Coupez le moteur et retirez la clé.
3. Tournez les leviers de rodage à la position F (tonte) (Figure 151).

Important: Si vous ne ramenez pas le levier de rodage à la position F après le rodage, les unités de coupe ne fonctionneront pas correctement.

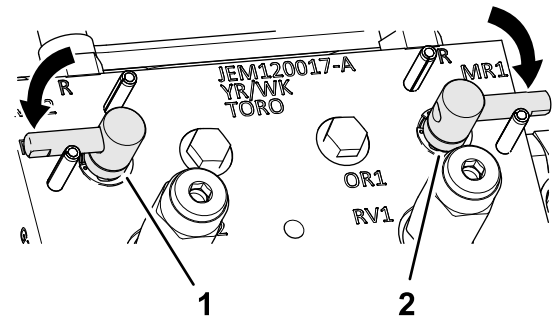


Figure 151

g377117

1. Levier de rodage (position tonte – unités de coupe avant)
2. Levier de rodage (position tonte – unités de coupe arrière)

4. Abaissez et verrouillez le siège ; voir [Abaissement du siège \(page 68\)](#).
5. Lavez toute trace de produit de rodage sur les unités de coupe.
6. Pour améliorer encore la qualité du tranchant, passez une lime sur la face avant de la contre-lame après le rodage.

Remarque: Cela permet d'éliminer les bavures ou les aspérités qui ont pu se former le long du tranchant.

Entretien du châssis

Contrôle de la ceinture de sécurité

Périodicité des entretiens: À chaque utilisation ou une fois par jour

1. Vérifiez que la ceinture de sécurité n'est pas usée, coupée ou autrement endommagée. Remplacez la ou les ceintures de sécurité en cas de mauvais fonctionnement d'un composant.
2. Nettoyez la ceinture de sécurité au besoin.

Entretien étendu

Châssis et moteur

Périodicité des entretiens: Tous les 2 ans—Remplacez les flexibles hydrauliques.

Tous les 2 ans—Remplacez les flexibles de liquide de refroidissement.

Tous les 2 ans—Vidangez et remplacez le liquide de refroidissement.

Nettoyage

Lavage de la machine

Au besoin, lavez la machine seulement avec de l'eau ou en y ajoutant un détergent doux. Vous pouvez laver la machine à l'aide d'un chiffon.

Important: Ne nettoyez pas la machine avec de l'eau saumâtre ou recyclée.

Important: Ne lavez pas la machine au jet haute pression. Cela pourrait endommager le système électrique, décoller des autocollants importants ou enlever la graisse nécessaire aux points de frottement. N'utilisez pas trop d'eau près du panneau de commande, du moteur et de la batterie.

Important: Ne lavez pas la machine pendant que le moteur tourne. Cela pourrait causer des dommages internes au moteur.

Remisage

Consignes de sécurité pour le remisage

- Avant de quitter la position d'utilisation, effectuez la procédure suivante :
 - Garez la machine sur une surface plane et horizontale.
 - Débrayez et abaissez les unités de coupe.
 - Serrez le frein de stationnement.
 - Coupez le moteur et retirez la clé.
 - Attendez l'arrêt complet de tout mouvement.
 - Laissez refroidir la machine avant de la régler, d'en faire l'entretien, de la nettoyer ou de la remiser.
- Ne rangez pas la machine ni les bidons de carburant à proximité d'une flamme nue, d'une source d'étincelles ou d'une veilleuse, telle celle d'un chauffe-eau ou autre appareil.

Préparation du groupe de déplacement

1. Garez la machine sur une surface plane et horizontale, abaissez les unités de coupe, serrez le frein de stationnement, coupez le moteur et enlevez la clé.
2. Nettoyez soigneusement le groupe de déplacement, les unités de coupe et le moteur.
3. Contrôlez la pression des pneus ; voir [Contrôle de la pression des pneus \(page 83\)](#).
4. Vérifiez le serrage de toutes les fixations et resserrez-les au besoin.
5. Lubrifiez tous les graisseurs et points de pivot. Essuyez tout excès de lubrifiant.
6. Poncez légèrement et retouchez la peinture rayée, écaillée ou rouillée. Réparez les déformations de la carrosserie.
7. Procédez à l'entretien de la batterie et des câbles ; voir [Consignes de sécurité relatives au système électrique \(page 79\)](#)
 - A. Débranchez les câbles des bornes de la batterie.
 - B. Nettoyez la batterie, les cosses des câbles et les bornes de la batterie avec une brosse métallique et un mélange de bicarbonate de soude.
 - C. Pour prévenir la corrosion, enduisez les bornes de la batterie et les cosses des

câbles de graisse Grafo 112X (Skin-Over)
(réf. Toro 505-47) ou de vaseline.

- D. Rechargez lentement la batterie tous les deux mois pendant 24 heures pour prévenir la sulfatation.

Préparation du moteur

1. Vidangez le carter moteur et remettez le bouchon de vidange.
2. Déposez le filtre à huile et mettez-le au rebut. Posez un filtre neuf.
3. Remplissez le moteur d'huile moteur recommandée.
4. Démarrez le moteur et faites-le tourner au ralenti pendant environ 2 minutes.
5. Coupez le moteur et retirez la clé.
6. Rincez le réservoir avec du carburant frais et propre.
7. Rebranchez tous les raccords du circuit d'alimentation.
8. Effectuez un nettoyage et un entretien minutieux du filtre à air.
9. Bouchez l'entrée et l'orifice de sortie du filtre à air avec du ruban imperméable.
10. Vérifiez la protection antigel et ajoutez un mélange 50/50 d'eau et d'antigel à l'éthylène glycol en fonction de la température minimale anticipée dans votre région.

Remisage de la batterie

Si vous remisez la machine pendant plus d'un mois, enlevez la batterie et chargez-la au maximum. Rangez-la sur une étagère ou remettez-la sur la machine. Ne rebranchez pas les câbles si vous remettez la batterie sur la machine. Rangez la batterie dans un endroit frais pour éviter qu'elle ne se décharge trop rapidement. Pour protéger la batterie du gel, maintenez-la chargée au maximum. La densité de l'électrolyte d'une batterie chargée au maximum est comprise entre 1,265 et 1,299.

Remarques:

Remarques:

Proposition 65 de Californie – Information concernant cet avertissement

En quoi consiste cet avertissement ?

Certains produits commercialisés présentent une étiquette d'avertissement semblable à ce qui suit :



AVERTISSEMENT : Cancer et troubles de la reproduction –
www.p65Warnings.ca.gov.

Qu'est-ce que la Proposition 65 ?

La Proposition 65 s'applique à toute société exerçant son activité en Californie, qui vend des produits en Californie ou qui fabrique des produits susceptibles d'être vendus ou importés en Californie. Elle stipule que le Gouverneur de Californie doit tenir et publier une liste des substances chimiques connues comme causant des cancers, malformations congénitales et/ou autres troubles de la reproduction. Cette liste, qui est mise à jour chaque année, comprend des centaines de substances chimiques présentes dans de nombreux objets du quotidien. La Proposition 65 a pour objet d'informer le public quant à l'exposition à ces substances chimiques.

La Proposition 65 n'interdit pas la vente de produits contenant ces substances chimiques, mais impose la présence d'avertissements sur tout produit concerné, sur son emballage ou sur la documentation fournie avec le produit. D'autre part, un avertissement de la Proposition 65 ne signifie pas qu'un produit est en infraction avec les normes ou exigences de sécurité du produit. D'ailleurs, le gouvernement californien a clairement indiqué qu'un avertissement de la Proposition 65 « n'est pas une décision réglementaire quant au caractère « sûr » ou « dangereux » d'un produit ». Bon nombre de ces substances chimiques sont utilisées dans des produits du quotidien depuis des années, sans aucun effet nocif documenté. Pour plus de renseignements, rendez-vous sur <https://oag.ca.gov/prop65/faqs-view-all>.

Un avertissement de la Proposition 65 signifie qu'une société a soit (1) évalué l'exposition et conclu qu'elle dépassait le « niveau ne posant aucun risque significatif » ; soit (2) choisi d'émettre un avertissement simplement sur la base de sa compréhension quant à la présence d'une substance chimique de la liste, sans tenter d'en évaluer l'exposition.

Cette loi s'applique-t-elle partout ?

Les avertissements de la Proposition 65 sont exigés uniquement en vertu de la loi californienne. Ces avertissements sont présents dans tout l'état de Californie, dans des environnements très variés, notamment mais pas uniquement les restaurants, magasins d'alimentations, hôtels, écoles et hôpitaux, et sur un vaste éventail de produits. En outre, certains détaillants en ligne et par correspondance fournissent des avertissements de la Proposition 65 sur leurs sites internet ou dans leurs catalogues.

Quelles différences entre les avertissements de Californie et les limites fédérales ?

Les normes de la Proposition 65 sont souvent plus strictes que les normes fédérales et internationales. Diverses substances nécessitent d'afficher un avertissement de la Proposition 65 à des niveaux largement inférieurs à ceux imposés par les exigences fédérales. Par exemple, la norme de la Proposition 65 en matière d'avertissements pour le plomb se situe à 0,5 µg/jour, soit bien moins que les normes fédérales et internationales.

Pourquoi tous les produits similaires ne portent-ils pas cet avertissement ?

- Pour les produits commercialisés en Californie, l'étiquetage Proposition 65 est exigé, tandis qu'il ne l'est pas sur des produits similaires commercialisés ailleurs.
- Il se peut qu'une société impliquée dans un procès lié à la Proposition 65 et parvenant à un accord soit obligée d'utiliser les avertissements de la Proposition 65 pour ses produits, tandis que d'autres sociétés fabriquant des produits semblables peuvent ne pas être soumises à cette obligation.
- L'application de la Proposition 65 n'est pas uniforme.
- Certaines sociétés peuvent choisir de ne pas indiquer d'avertissements car elles considèrent qu'elles n'y sont pas obligées au titre de la Proposition 65 ; l'absence d'avertissements sur un produit ne signifie pas que le produit ne contient pas de substances de la liste à des niveaux semblables.

Pourquoi cet avertissement apparaît-il sur les produits Toro ?

Toro a choisi de fournir aux consommateurs le plus d'informations possible afin qu'ils puissent prendre des décisions éclairées quant aux produits qu'ils achètent et utilisent. Toro fournit des avertissements dans certains cas d'après ses connaissances quant à la présence de l'une ou plusieurs des substances chimiques de la liste, sans en évaluer le niveau d'exposition, car des exigences de limites ne sont pas fournies pour tous les produits chimiques de la liste. Bien que l'exposition avec les produits Toro puisse être négligeable ou parfaitement dans les limites « sans aucun risque significatif », par mesure de précaution, Toro a décidé de fournir les avertissements de la Proposition 65. De plus, en l'absence de ces avertissements, la société Toro pourrait être poursuivie en justice par l'État de Californie ou par des particuliers cherchant à faire appliquer la Proposition 65, et donc assujettie à d'importantes pénalités.



La garantie Toro

Garantie limitée de 2 ans ou 1 500 heures

Conditions et produits couverts

The Toro Company certifie que votre produit commercial Toro (« Produit ») ne présente aucun défaut de matériau ni vice de fabrication pendant une période de 2 ans ou 1 500 heures de service*, la première échéance prévalant. Cette garantie s'applique à tous les produits à l'exception des Aérateurs (veuillez-vous reporter aux déclarations de garantie séparées de ces produits). Dans l'éventualité d'un problème couvert par la garantie, nous nous engageons à réparer le Produit gratuitement, frais de diagnostic, pièces, main-d'œuvre et transport compris. La période de garantie commence à la date de réception du Produit par l'acheteur d'origine.

* Produit équipé d'un compteur horaire.

Comment faire intervenir la garantie

Il est de votre responsabilité de signaler le plus tôt possible à votre Distributeur de produits professionnels ou au Concessionnaire de produits professionnels agréé qui vous a vendu le Produit, toute condition couverte par la garantie. Pour obtenir l'adresse d'un Distributeur de produits professionnels ou d'un Concessionnaire agréé, ou pour tout renseignement concernant vos droits et responsabilités vis-à-vis de la garantie, veuillez nous contacter à l'adresse suivante :

Toro Commercial Products Service Department
8111 Lyndale Avenue South
Bloomington, MN 55420-1196, États-Unis
+1-952-888-8801 ou +1-800-952-2740
Courriel : commercial.warranty@toro.com

Responsabilités du propriétaire

En tant que propriétaire du Produit, vous êtes responsable des entretiens et réglages mentionnés dans le *Manuel de l'utilisateur*. Les réparations du produit nécessaires parce que les entretiens et réglages exigés n'ont pas été effectués ne sont pas couvertes par cette garantie.

Ce que la garantie ne couvre pas

Les défaillances ou anomalies de fonctionnement survenant au cours de la période de garantie ne sont pas toutes dues à des défauts de matériaux ou des vices de fabrication. Cette garantie ne couvre pas :

- Les défaillances du produit dues à l'utilisation de pièces qui ne sont pas d'origine ou au montage et à l'utilisation d'outils ajoutés ou modifiés d'une autre marque.
- Les défaillances du Produit dues au non respect du programme d'entretien et/ou des réglages recommandés.
- Les défaillances du Produit dues à une utilisation abusive, négligente ou dangereuse.
- Les pièces sujettes à l'usure pendant l'utilisation qui ne sont pas défectueuses. Par exemple, les pièces consommées ou usées durant le fonctionnement normal du Produit, notamment mais pas exclusivement : plaquettes et garnitures de freins, garnitures d'embrayage, lames, cylindres, galets et roulements (étanches ou graissables), contre-lames, bougies, roues pivotantes et roulements, pneus, filtres, courroies, et certains composants des pulvérisateurs, notamment membranes, buses, débitmètres et clapets antiretour.
- Les pannes causées par une influence extérieure comprennent, sans y être limités, les conditions atmosphériques, les pratiques de remisage, la contamination, l'utilisation de carburants, liquides de refroidissement, lubrifiants, additifs, engrais, eau ou produits chimiques non agréés.
- Les défaillances ou mauvaises performances causées par l'utilisation de carburants (essence, gazole ou biodiesel par exemple) non conformes à leurs normes industrielles respectives.
- Les bruits, vibrations, usure et détérioration normaux. L'usure normale comprend, mais pas exclusivement, les dommages des sièges dus à l'usure ou l'abrasion, l'usure des surfaces peintes, les autocollants ou vitres rayés.

Pièces

Les pièces à remplacer dans le cadre de l'entretien courant seront couvertes par la garantie jusqu'à la date du premier remplacement prévu. Les pièces remplacées au titre de cette garantie bénéficient de la durée de garantie du produit d'origine et deviennent la propriété de Toro. Toro se réserve le droit de prendre la décision finale concernant la réparation ou le remplacement de pièces ou ensembles existants. Toro se réserve le droit d'utiliser des pièces remises à neuf pour les réparations couvertes par la garantie.

Garantie de la batterie ion-lithium à décharge complète

Les batteries ion-lithium et à décharge complète disposent d'un nombre de kilowatt-heures spécifique à fournir au cours de leur vie. Les techniques d'utilisation, de recharge et d'entretien peuvent contribuer à augmenter ou réduire la vie totale des batteries. À mesure que les batteries de ce produit sont consommées, la proportion de travail utile qu'elles offrent entre chaque recharge diminue lentement jusqu'à leur épuisement complet. Le remplacement de batteries usées, suite à une consommation normale, est la responsabilité du propriétaire du produit. Remarque (batterie ion-lithium seulement) : voir la garantie de la batterie pour plus de renseignements.

Garantie à vie du vilebrequin (modèle ProStripe 02657 seulement)

Le modèle ProStripe, équipé en première monte d'un disque de friction et du débrayage de frein de lame avec protection de vilebrequin (ensemble débrayage de frein de lame [BBC] + disque de friction intégré) d'origine Toro, et utilisé par le premier acheteur en conformité avec les procédures d'utilisation et d'entretien recommandées, bénéficie d'une garantie à vie contre la flexion du vilebrequin. Les machines équipées de rondelles de friction, du débrayage du frein de lame (BBC) et autres équipements de ce type ne sont pas couvertes par la garantie à vie du vilebrequin.

Entretien aux frais du propriétaire

La mise au point du moteur, le graissage, le nettoyage et le polissage, le remplacement des filtres, du liquide de refroidissement et les entretiens recommandés font partie des services normaux requis par les produits Toro qui sont aux frais du propriétaire.

Conditions générales

La réparation par un distributeur ou un concessionnaire Toro agréé est le seul dédommagement auquel cette garantie donne droit.

The Toro Company décline toute responsabilité en cas de dommages accessoires, consécutifs ou indirects liés à l'utilisation des produits Toro couverts par cette garantie, notamment en ce qui concerne les coûts et dépenses encourus pour se procurer un équipement ou un service de substitution durant une période raisonnable pour cause de défaillance ou d'indisponibilité en attendant la réparation sous garantie. Il n'existe aucune autre garantie expresse, à part la garantie spéciale du système antipollution, le cas échéant. Toutes les garanties implicites relatives à la qualité marchande et à l'aptitude à l'emploi sont limitées à la durée de la garantie expresse.

L'exclusion de la garantie des dommages secondaires ou indirects, ou les restrictions concernant la durée de la garantie implicite, ne sont pas autorisées dans certains états et peuvent donc ne pas s'appliquer dans votre cas. Cette garantie vous accorde des droits spécifiques, auxquels peuvent s'ajouter d'autres droits qui varient selon les états.

Note concernant la garantie du système antipollution

Le système antipollution de votre Produit peut être couvert par une garantie séparée répondant aux exigences de l'agence américaine de défense de l'environnement (EPA) et/ou de la direction californienne des ressources atmosphériques (CARB). Les limitations d'heures susmentionnées ne s'appliquent pas à la garantie du système antipollution. Reportez-vous à la Déclaration de garantie de conformité à la réglementation antipollution fournie avec votre produit ou figurant dans la documentation du constructeur du moteur.

Pays autres que les États-Unis et le Canada

Pour les produits Toro exportés des États-Unis ou du Canada, demandez à votre distributeur (concessionnaire) Toro la police de garantie applicable dans votre pays, région ou état. Si, pour une raison quelconque, vous n'êtes pas satisfait des services de votre distributeur, ou si vous avez du mal à vous procurer des renseignements sur la garantie, contactez un centre de réparation Toro agréé.



Count on it.