

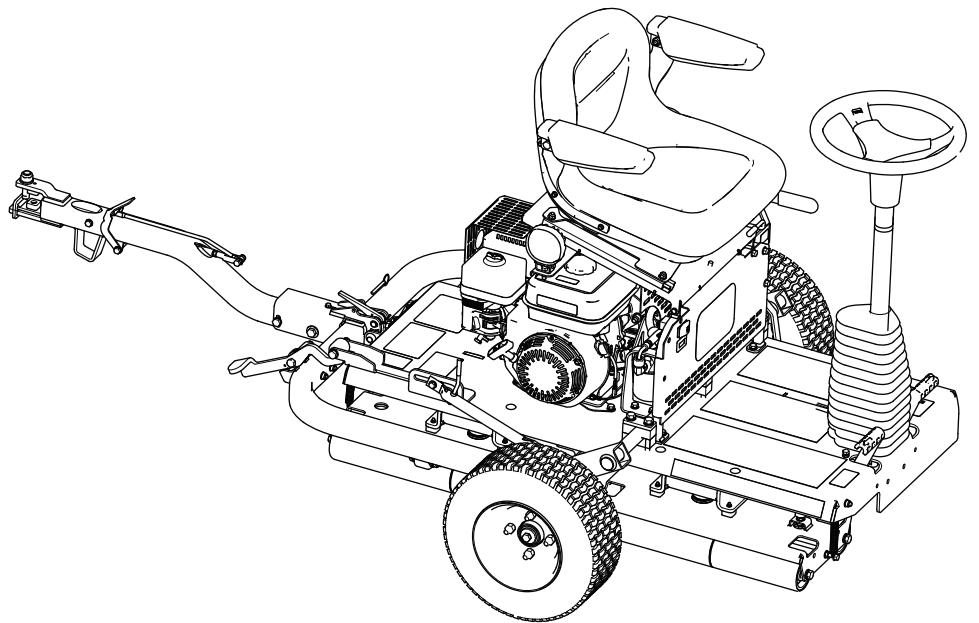


Count on it.

사 용 서
를
보
다

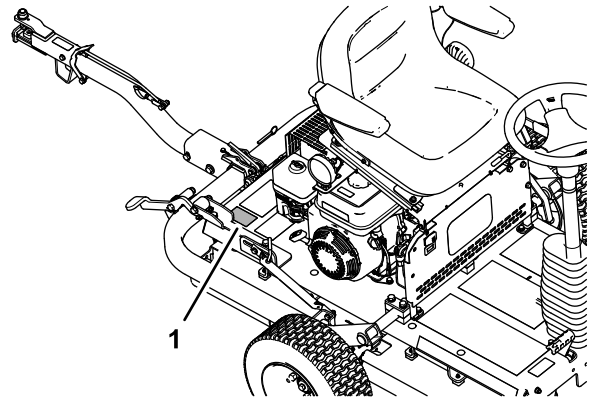
GreensPro® 1260 그린 롤러

모델 번호 44913—일련번호 415300000 및 그 이상



이 제품은 모든 관련 유럽 법규에 일치합니다. 자세한 내용은 각 제품의 구체적인 적합성 선언서(DOC)를 참조하십시오.

Section 4442에 정의되어 있는 스파크 방지 머플러가 엔진에 장착되어 있고 정상적으로 유지관리하는 경우 또는 엔진이 화재를 방지할 수 있도록 구성, 장착 및 유지관리되는 경우 외에는, 산림, 덩불 또는 목초지대에서 엔진을 사용하거나 작동하는 것은 캘리포니아 Public Resource Code Section 4442 또는 4443 위반입니다.



g279976

그림 1

1. 모델번호 및 일련번호 위치

모델 번호 _____
일련번호 _____

본 설명서는 잠재적인 위험에 대해 설명하고 있으며, 권장 예방 조치를 따르지 않을 경우 심각한 부상이나 사망을 초래할 수 있는 위험에 대해서는 안전 경고 기호(그림 2)로 표시합니다.



g000502

그림 2
안전 경고 기호

본 설명서에서는 2가지 단어를 사용하여 정보를 강조합니다. **중요**는 특별한 기계적 정보에 대한 주의를 환기시키며 **참고**는 특별한 주의를 기울일 필요가 있는 일반 정보를 강조합니다.

▲ 경고

캘리포니아 Proposition 65 경고

본 제품의 엔진에서 나오는 배기가스에는 캘리포니아 주에서 암, 선천성 기형 및 기타 생식 기능 장애를 일으키는 것으로 알려진 화학 물질이 들어 있습니다.

본 제품의 사용으로 캘리포니아 주에서 암, 선천성 기형 및 기타 생식 기능 장애를 일으키는 것으로 알려진 화학 물질이 들어 있습니다.

소개

이 장비는 상업용 작업 분야에서 전문가가 사용하는 승용식 그린 롤러입니다. 공원과 골프 코스, 스포츠 구장, 상용 구장의 그린, 테니스 코트, 기타 고품질 잔디 표면을 롤링하도록 고안되었습니다. 이 제품을 지정되지 않은 용도로 사용하면 작업자나 주변 사람들이 위험해질 수 있습니다.

이 정보를 주의 깊게 읽고 제품을 제대로 조작 및 유지관리하는 방법과 부상 및 제품 손상을 방지하는 방법에 대해 익히십시오. 사용자는 제품을 제대로 안전하게 조작해야 할 책임이 있습니다.

제품 안전성과 사용법 교육 자료, 액세서리 관련 정보 등이 필요하거나 판매점 연락처 정보를 얻거나 제품을 등록하려면 www.Toro.com을 방문하십시오.

서비스, Toro 순정 부품 또는 추가 정보가 필요하면 지정 서비스점이나 Toro 고객 서비스에 연락하여 제품의 모델 번호와 일련번호를 알려 주십시오. 그림 1은 제품의 모델 번호와 일련번호 위치를 보여 줍니다. 이들 번호를 다음 칸에 적어 두십시오.

목차

안전	4
일반적인 안전성	4
안전 및 교육용 전사지	4
설정	7
1 이동 바퀴 설치	8
2 히치 어셈블리 설치	8
3 팔레트에서 장비 분리	10
4 장비 운할	10
제품 개요	11
제어장치	11
엔진 제어장치	12
사양	13
부속 장치/액세서리	13
작업 전	14
작동 전 안전성	14
장비의 사용 준비	14
연료 규격	14
연료 탱크 채우기	14
작업 중	15
작동 중 안전성	15
엔진 시동	16
엔진 끄기	16
장비 운반	17
장비 작동	19
운영 팁	19
작업 후	19
작동 후 안전성	19
장비 견인	19
유지보수	20
유지관리 안전성	20
권장 유지보수 일정	20
주의할 부분 표기	21
일일 유지보수 점검 목록	21
사전 유지보수 절차	22
유지보수 준비	22
운전석 올리기	22
운전석 내리기	23
운할	23
구동 롤러 베어링 운할	23
엔진 유지보수	24
엔진 안전성	24
엔진 오일 규격	24
엔진 오일 레벨 점검	24
엔진 오일 교환	25
에어 필터 엘리먼트 점검	26
에어 클리너 정비	26
점화 플러그 정비	27
밸브 간격의 점검 및 조정	27
연료 시스템 유지보수	28
침전물 컵 청소	28
전기 시스템 유지보수	28
안전 인터록 시스템 점검	28
브레이크 유지보수	29
주차 브레이크 점검	29
주차 브레이크 조정	29
유압 시스템 유지보수	30

유압 시스템 안전성	30
유압 호스 및 피팅 점검	30
유압 오일 레벨 점검	30
유압 오일 규격	30
유압 오일 및 필터 교환	31
새시 유지보수	32
타이어 공기압 점검	32
느슨해진 장비의 하드웨어 점검	32
청소	33
장비 청소	33
보관	34
단기 보관용 장비 준비	34
장기 보관용 장비 준비	34
장비 보관	34

안전

이 제품은 모든 관련 유럽 법규에 일치합니다. 자세한 내용은 각 제품의 구체적인 적합성 선언서(DOC)를 참조하십시오.

일반적인 안전성

이 제품으로 인해 사람이 다칠 수 있습니다. 항상 모든 안전 지침을 준수하여 중상을 방지하십시오.

- 엔진을 시동하기 전에 이 *사용 설명서*의 내용을 읽고 숙지하십시오.
- 장비를 작동하는 동안에는 온전히 주의를 기울이십시오. 주의력을 산만하게 하는 활동을 하면, 부상 또는 재산 피해가 발생할 수 있습니다.

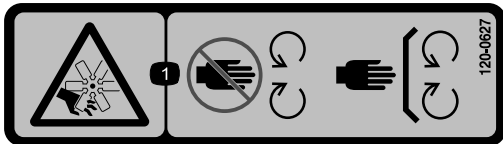
- 장비의 움직이는 부품 근처에 손이나 발을 두지 마십시오.
- 모든 보호 장치 및 기타 안전 보호 장치가 장비에 배치되어 작동하지 않는 한 장비를 운전하지 마십시오.
- 엔진을 끄고 키를 뺀 다음(꽃혀 있는 경우) 모든 움직임이 멈출 때까지 기다려 운전석에서 내리십시오. 장비가 식은 후에 장비를 조정, 정비, 청소 또는 보관하십시오.

이 장비를 잘못 사용하거나 정비하면 사람이 다치는 사고가 생길 수 있습니다. 부상 위험을 줄이려면 여기에 나와 있는 안전 지침을 따르고 주의, 경고 또는 위험과 같은 개인 안전 지침을 의미하는 안전 경고 기호(▲)에 항상 주의를 기울이십시오. 이 지침을 따르지 않을 경우 사람이 다치거나 사망하는 사고가 발생할 수 있습니다.

안전 및 교육용 전사지



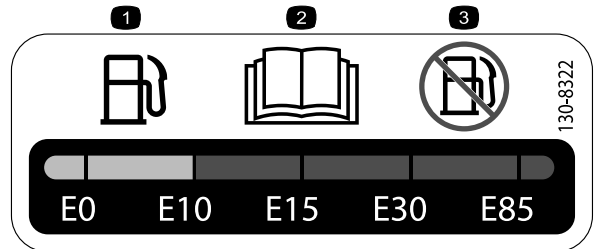
안전 문구 데칼과 지침은 작업자의 눈에 쉽게 보이며 잠재적인 위험이 있는 모든 부분에 부착되어 있습니다. 손상되거나 유실된 데칼은 교체하십시오.



120-0627

decal120-0627

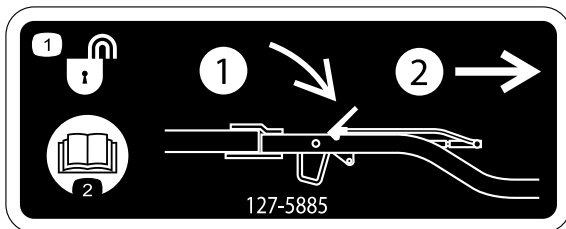
- 절단/신체 절단 위험, 팬—움직이는 부품에 가까이 가지 말고, 모든 가드 및 실드를 제자리에 장착하십시오.



130-8322

decal130-8322

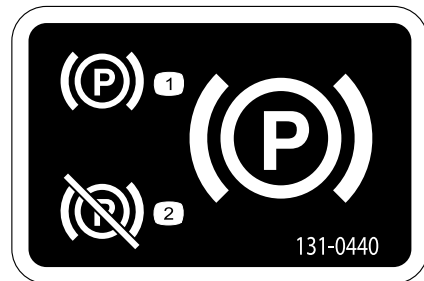
- 부피 기준 에탄올 함량 10%(E10) 이하인 휘발유만 사용하십시오.
- 사용 설명서*를 읽으십시오.
- 부피 기준 에탄올 함량 10%(E10) 이상인 휘발유는 사용하지 마십시오.



127-5885

decal127-5885

- 히치 풀림—1) 래치를 눌러서 내리고, 2) 히치를 당겨서 빼냅니다.
- 사용 설명서*를 읽으십시오.



131-0440

decal131-0440

- 주차 브레이크—체결
- 주차 브레이크—해제



decal133-1701

133-1701

1. 경고—사용 설명서를 읽으십시오. 교육받지 않았으면 본 장비를 운전하지 마십시오.
2. 경고—청력 보호구를 착용하십시오.
3. 경고—주변 사람이 장비에 다가오지 못하게 하십시오.
4. 경고—움직이는 부품에 가까이 가지 말고, 모든 가드 및 실드를 제자리에 장착하십시오.
5. 전복 위험—물 근처에서 장비를 작동하지 말고, 독이나 급경사면에 가까이 가지 마십시오.

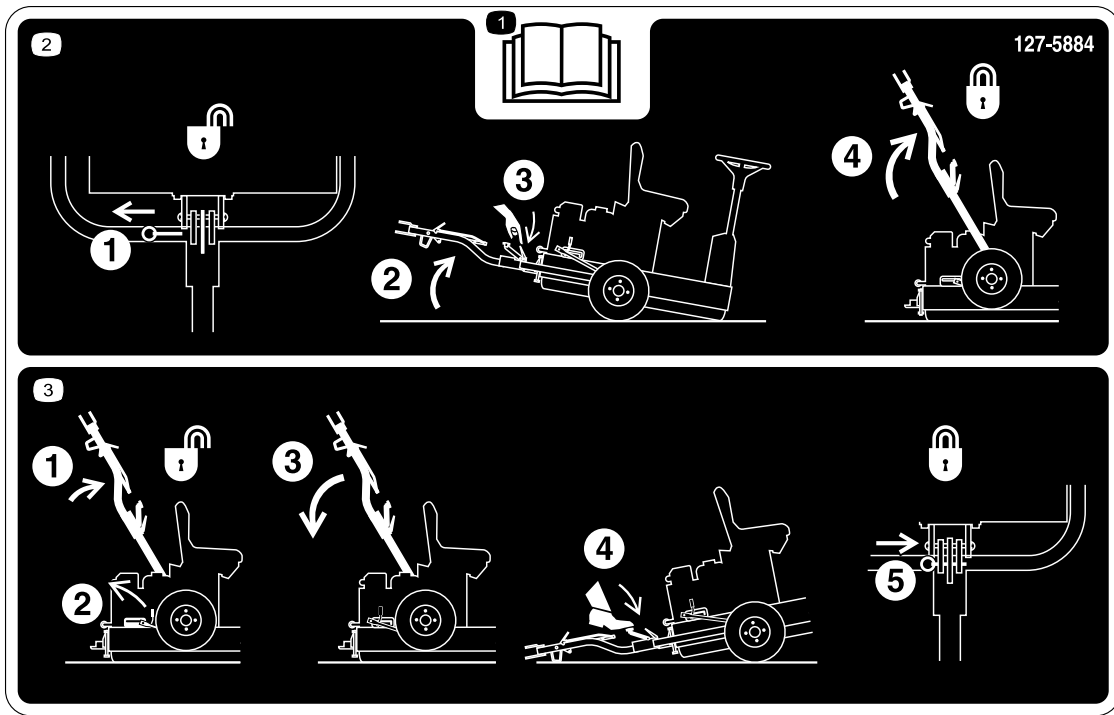
▲ WARNING: Cancer and Reproductive Harm - www.P65Warnings.ca.gov.
For more information, please visit www.tccoCAProp65.com

CALIFORNIA SPARK ARRESTER WARNING

Operation of this equipment may create sparks that can start fires around dry vegetation. A spark arrester may be required. The operator should contact local fire agencies for laws or regulations relating to fire prevention requirements.

decal133-8062

133-8062



127-5884

decal127-5884

1. 사용 설명서를 읽으십시오.
2. 1) 잠금 핀을 당기고, 2) 장비를 기울이고, 3) 히치의 걸쇠를 풀고, 4) 레버 래치가 슬라이드로 잠길 때까지 히치를 올립니다.
3. 1) 히치를 위로 밀고, 2) 래치 레버를 풀고, 3) 히치를 아래로 밀고, 4) 히치를 제자리에 끼울 때까지 풋 페달을 밟은 다음, 5) 잠금 핀을 삽입합니다.

12	13	14
SAE 5W30 SAE 10W-30	PX FLUID	연료/물 분리기
0.6L 0.63 QTS	1.55L 1.64 QTS	
100	400 400 1-833750	100

147-9390

decal147-9390

1. 윤활 처리 위치
2. 유압 오일 레벨을 점검하십시오
3. 타이어 압력
4. 사용 설명서를 읽으십시오.
5. 8시간마다 점검하십시오
6. 엔진 에어 필터
7. 엔진 오일 레벨을 점검하십시오
8. 오일
9. 용량
10. 오일 간격(시간)
11. 필터 간격(시간)
12. 엔진 오일
13. 유압 오일
14. 연료/물 분리기

설정

부품 확인

아래 차트를 사용하여 모든 부품이 선적되었는지 확인하십시오.

절차	설명	수량	사용
1	이동 바퀴	2	이동 바퀴를 설치합니다.
2	잠금 브래킷 볼트(M10 x 30 mm) 록 와셔(M10) 와셔(M10) 너트(M10) 히치 어셈블리 볼트(M10 x 100 mm) 록너트(M10) 볼트(M12 x 100 mm) 와셔(M12) 록너트(M12) 스페이서 와셔(해당하는 경우)	1 4 4 6 4 1 1 1 1 2 1 2	히치 어셈블리를 설치합니다.
3	아무 부품도 필요 없음	-	팔레트에서 장비를 분리합니다.
4	윤활유(공급되지 않음)	-	장비를 윤활합니다.

매체 및 추가 부품

설명	수량	사용
사용 설명서	1	장비를 운전하기 전에 사용 설명서를 읽으십시오.
엔진 사용 설명서	1	
적합 인증서(Certificate of Compliance)	1	본 인증서는 유럽 CE 규제를 준수하기 위해 필요합니다.

1

이동 바퀴 설치

이 절차를 수행하는 데 필요한 부품:

2	이동 바퀴
---	-------

운송 브래킷 제거

1. 휠 허브를 운송 브래킷에 고정하는 러그 너트를 제거합니다(그림 3).

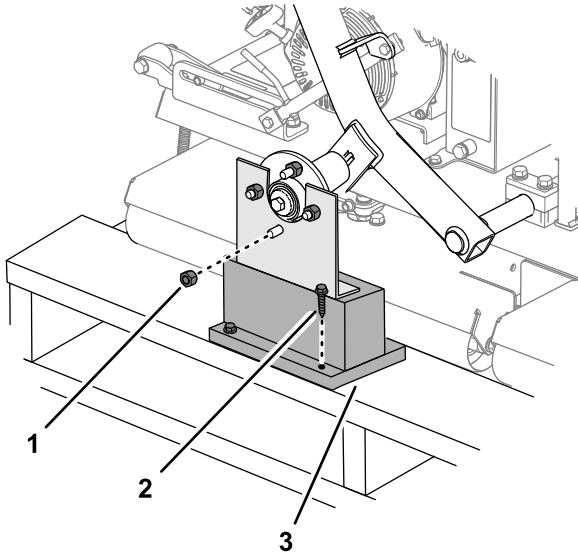


그림 3

g279735

1. 러그 너트
2. 래그 볼트
3. 운송 브래킷

2. 휠 허브 스테드에 끼운 다른 러그 너트를 제거합니다(그림 3).
3. 운송 브래킷을 팔레트에 고정하는 래그 볼트를 분리하고 브래킷을 제거합니다(그림 3).
4. 장비의 반대쪽 운송 브래킷에 대해 1에서 3 단계를 반복합니다.

바퀴 설치

1. 운송 브래킷 제거 (페이지 8)에서 제거한 러그 너트로 휠 허브에 2개의 이동 바퀴를 느슨하게 조립합니다.

참고: 2 히치 어셈블리 설치 (페이지 8)의 마지막에서 러그 너트에 토크를 가할 것입니다.

2. 타이어 공기압을 1.03 bar로 조정합니다.

2

히치 어셈블리 설치

이 절차를 수행하는 데 필요한 부품:

1	잠금 브래킷
4	볼트(M10 x 30 mm)
4	록 와셔(M10)
6	와셔(M10)
4	너트(M10)
1	히치 어셈블리
1	볼트(M10 x 100 mm)
1	록너트(M10)
1	볼트(M12 x 100 mm)
2	와셔(M12)
1	록너트(M12)
2	스페이서 와셔(해당하는 경우)

절차

1. 그림 4와 같이 잠금 브래킷을 장비의 프레임에 장착합니다.

참고: 너트를 52 N·m 토크로 조이십시오.

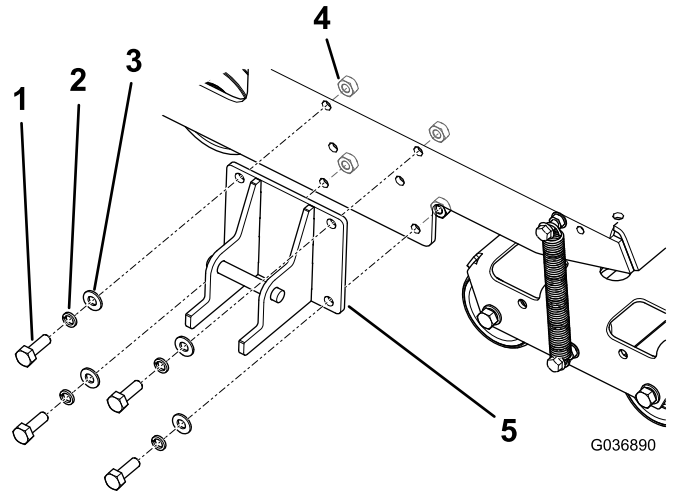


그림 4

g036890

1. 볼트—M10 x 30 mm(4)
2. 잠금 와셔—M10(4)
3. 와셔—M10(4)
4. 너트—M10(4)
5. 잠금 브래킷

2. 적절한 공구로 히치를 히치 피벗 브래킷에 고정합니다. 그림 5를 참조하십시오.

- 앞쪽 구멍에서 볼트(M10 x 100 mm) 1개, 와셔(M10) 2개, 록너트(M10) 1개를 사용합니다.
- 뒤쪽 구멍에서 볼트(M12 x 100 mm) 1개, 와셔(M12) 2개, 록너트(M12) 1개를 사용합니다.
- 장비의 각 볼트에 세 번째 와셔가 있다면 이러한 와셔를 히치와 히치 피벗 브래킷 안쪽 사이에서 스페이서로 사용합니다(그림 6).

참고: 히치 피벗 브래킷의 구멍을 사용하여 견인 차량 히치의 히치 높이를 맞춥니다.

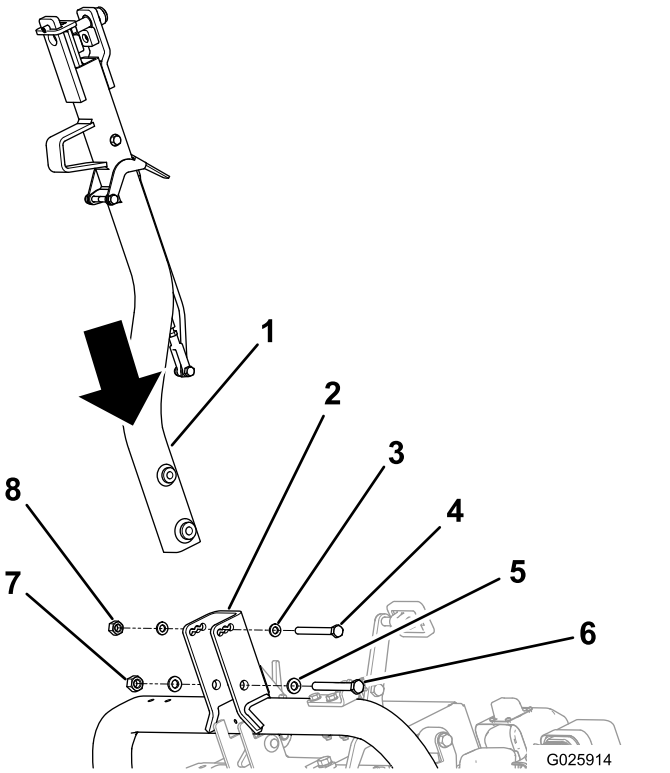


그림 5

- | | |
|--------------|--------------|
| 1. 히치 | 5. 와셔—M12(2) |
| 2. 히치 피벗 브래킷 | 6. 볼트(M12) |
| 3. 와셔—M10(2) | 7. 록너트(M12) |
| 4. 볼트(M10) | 8. 록너트(M10) |

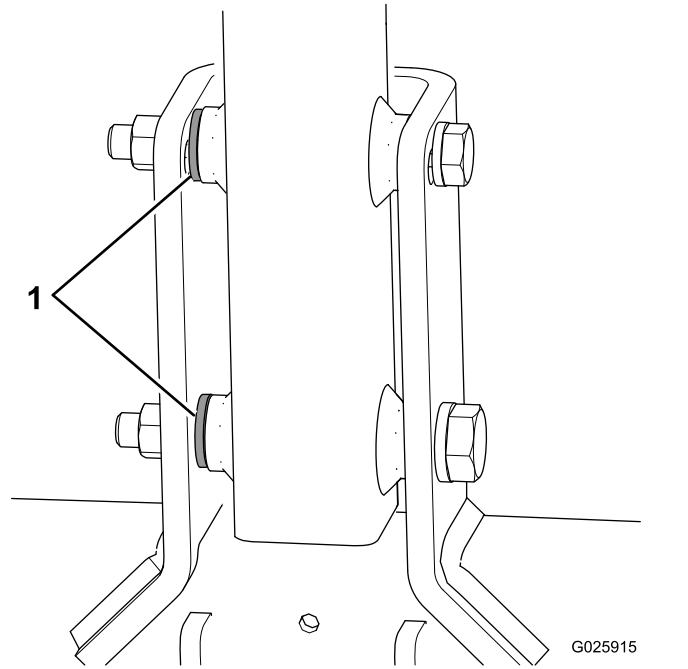


그림 6

1. 스페이서 와셔

3. 소형 볼트를 사용하여 73 N·m로 조이고, 대형 볼트를 사용하여 126 N·m로 조입니다.
4. 래치 레버가 슬라이드 멈춤쇠에서 풀릴 때까지 히치 어셈블리를 삽니다(그림 7).

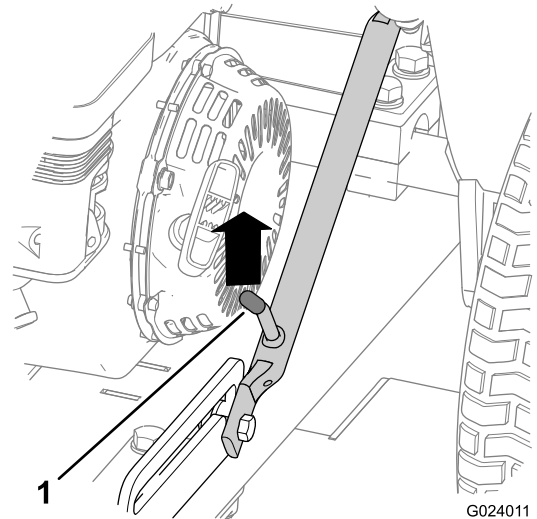


그림 7

1. 래치 레버

5. 히치를 아래로 당깁니다.
6. 장착된 경우, 래치에서 잠금 핀을 분리합니다(그림 8).

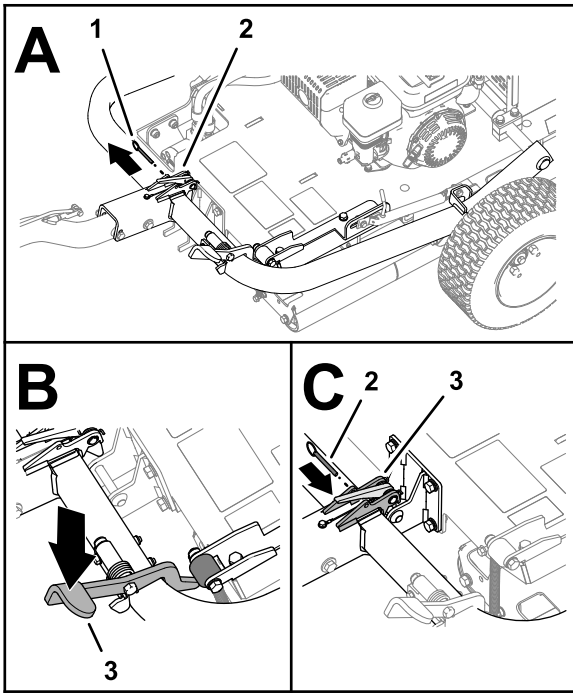


그림 8

g279746

- 1. 잠금 핀
- 2. 래치
- 3. 히치 페달

- 7. 히치가 제자리에 잠길 때까지 히치 페달을 밟습니다(그림 8).
- 8. 래치의 구멍을 통해 잠금 핀을 끼웁니다(그림 8)
- 9. 러그 너트를 이동 바퀴에 108 N·m로 조입니다.

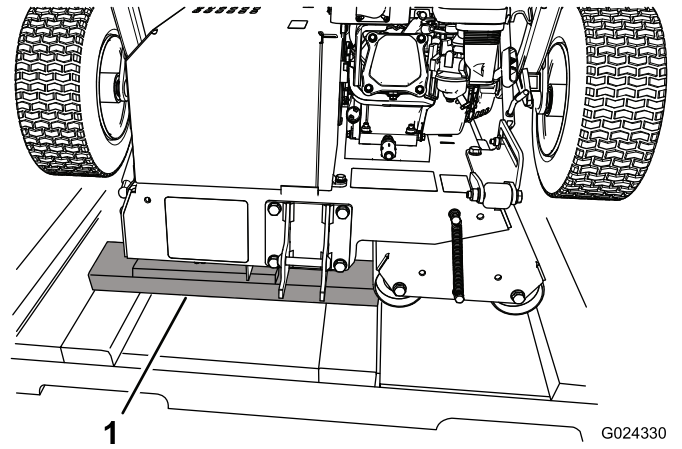
3

팔레트에서 장비 분리

아무 부품도 필요 없음

절차

- 1. 팔레트의 히치 끝에 있는 나무 블록을 제거합니다.



G024330

g024330

그림 9

- 1. 나무 블록

- 2. 팔레트 끝의 바닥에 나무판을 놓습니다.

참고: 나무판의 높이는 팔레트보다 약간 낮아야 합니다. 박스 측면이나 끝에서 제거한 나무 조각을 사용할 수 있습니다.

- 3. 팔레트에서 장비를 굴러 나무판에 내린 다음 지상으로 내립니다.

중요: 장비를 지상으로 내릴 때 롤러가 팔레트에 접촉하지 않도록 하십시오.

- 4. 남은 포장을 모두 제거합니다.

4

장비 윤활

이 절차를 수행하는 데 필요한 부품:

-	윤활유(공급되지 않음)
---	--------------

절차

장비를 작동시키기 전에 적절한 작동 성능을 보장하기 위해 윤활합니다. [구동 롤러 베어링 윤활 \(페이지 23\)](#)을 참조하십시오. 장비를 적절하게 윤활하지 않으면 중요 부품이 조기에 고장날 수 있습니다.

제품 개요

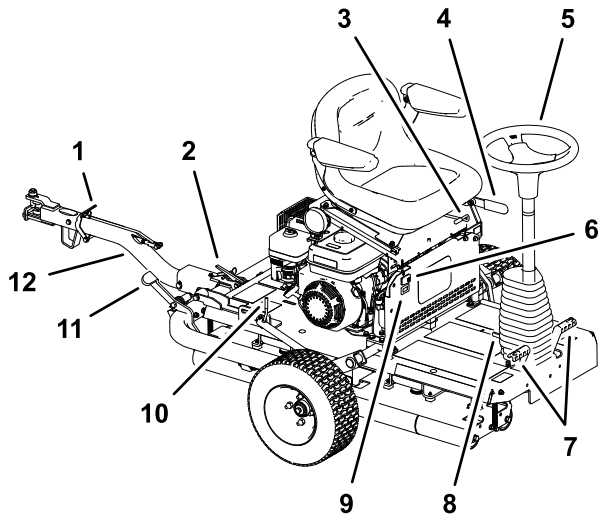


그림 10

- | | |
|-------------|---------------|
| 1. 히치 잠금 레버 | 7. 모션 페달 |
| 2. 히치 래치 | 8. 틸트 스티어링 페달 |
| 3. 시트 조정 레버 | 9. 사용 시간 |
| 4. 주차 브레이크 | 10. 래치 레버 |
| 5. 스티어링 휠 | 11. 히치 페달 |
| 6. 라이트 스위치 | 12. 히치 어셈블리 |

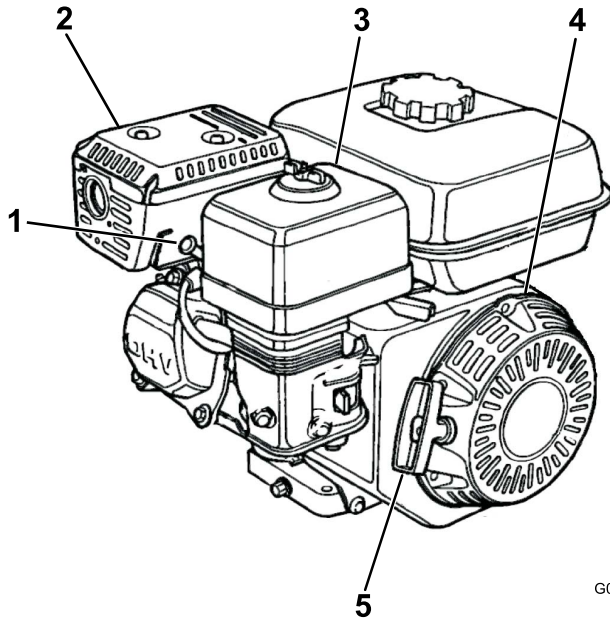


그림 11

- | | |
|-----------|---------------|
| 1. 정화 플러그 | 4. 리코일 스타터 |
| 2. 머플러 | 5. 리코일 스타터 핸들 |
| 3. 에어 클리너 | |

제어장치

주차 브레이크

주차 브레이크를 채우고 장비의 시동을 겁니다. 주차 브레이크를 걸려면(그림 12) 주차 브레이크 레버를 뒤로 당기십시오. 브레이크를 풀려면 레버를 앞으로 밀니다.

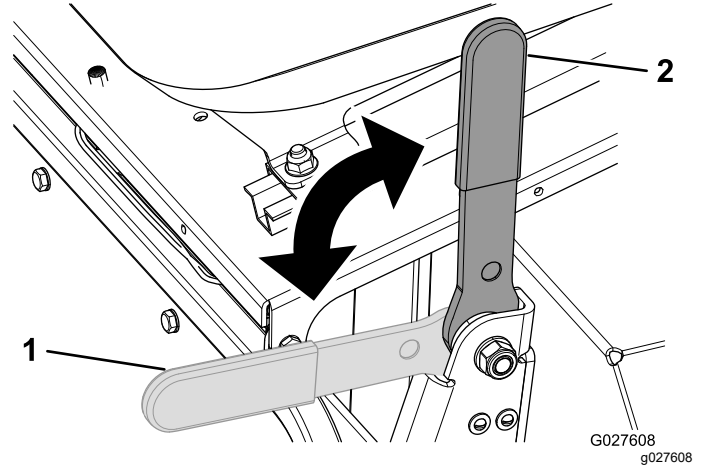


그림 12

- | | |
|---------------|---------------|
| 1. 주차 브레이크—해제 | 2. 주차 브레이크—체결 |
|---------------|---------------|

스티어링 휠

스티어링 휠을 시계 방향으로 돌려서(그림 10) 장비를 전방으로 돌립니다.

스티어링 휠을 반시계 방향으로 돌려서 장비를 후방으로 돌립니다.

참고: 작업을 마친 후 방향을 돌리려면 장비의 방향을 바꾸는 연습을 해야 합니다.

스티어링 휠이 평할 롤러의 각도를 제어하여 장비의 방향을 바꿉니다. 스티어링 휠을 회전시킬 수 있는 한 계로 인해 장비의 회전 반경이 커집니다.

틸트 스티어링 페달

스티어링 휠이 운전자 쪽으로 기울어지게 하려면 풋 페달(그림 10)을 밟고 운전자에게 가장 편한 위치로 스티어링을 당긴 후 페달에서 발을 떼십시오.

모션 페달

스티어링 휠 바닥의 양측에 있는 발 조작식 모션 페달(그림 10)은 구동 롤러의 모션을 제어합니다. 두 페달은 서로 연결되어 있어 동시에 두 개를 밟을 수 없으며, 한 번에 하나의 페달을 밟아야 합니다. 우측 페달을 밟으면 장비가 우측으로 움직이고 좌측 페달을 밟으면 장비가 좌측으로 움직입니다. 페달을 더 많이 밟으면 해당 방향으로 더 빠르게 움직입니다.

참고: 장비의 방향을 바꾸기 전에 완전히 멈춥니다. 급하게 페달 방향을 바꾸지 마십시오. 급하게 바꾸면

견인 구동 라인에 과도한 스트레스를 가하여 동력 전달 장치의 부품이 조기에 고장날 수 있습니다. 페달을 부드럽게 천천히 밟아 잔디에 흠을 내거나 동력 전달 장치 부품이 손상되는 것을 방지하십시오.

경사로에서 장비를 작동할 때 적절한 구동력을 얻기 위해 구동 롤러가 내리막 쪽에 있도록 하십시오. 그렇지 않으면 잔디가 손상될 수 있습니다.

히치 어셈블리

히치 어셈블리(그림 10)를 사용하여 장비를 견인하고 이동 바퀴를 내리거나 올립니다.

시트 조정 레버

시트를 앞이나 뒤로 움직일 수 있습니다. 시트 조정 레버(그림 10)를 위로 돌리고 시트를 앞이나 뒤로 밀고 레버를 놓습니다.

팔걸이 조정 볼트

각 조정 볼트를 회전시켜 각 팔걸이를 조정할 수 있습니다(그림 13).

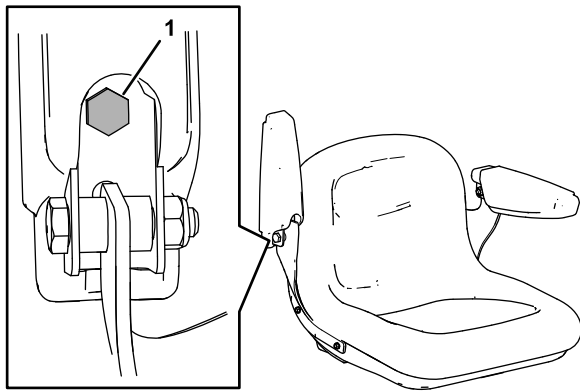


그림 13

g279749

1. 조정 볼트

라이트 스위치

라이트 스위치를 사용하여 라이트를 켜거나 끕니다.

스위치를 ON(켜짐) 위치로 밀어서 라이트를 켭니다. 스위치를 놓으면, 스위치가 RUN(작동) 위치로 유지됩니다.

스위치를 OFF(꺼짐) 위치로 밀어서 라이트를 끕니다.

참고: 장비를 끄면 스위치는 RUN(작동) 위치로 유지됩니다.

장비를 껐다가 다시 켜도 라이트가 자동으로 켜지는 않습니다. ON(켜짐) 위치로 밀어서 라이트를 다시 켭니다.

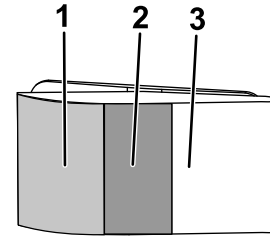


그림 14

g338091

1. On(켜짐) 위치
2. Run(작동) 위치
3. Off(꺼짐) 위치

사용 시간

아워 미터(그림 10)는 장비의 총 작동 시간을 표시합니다.

엔진 제어장치

참고: 엔진 제어장치 추가 정보는 엔진 사용 설명서를 참조하십시오.

On/Off 스위치

On/Off 스위치(그림 15)를 통해 장비 운전자는 엔진의 시동을 걸고 정지시킬 수 있습니다. 이 스위치는 엔진 전방에 있습니다. On/Off 스위치를 ON(켜짐) 위치로 돌려 엔진을 시동하고 작동합니다. On/Off 스위치를 OFF(꺼짐) 위치로 돌려 엔진을 정지시킵니다.

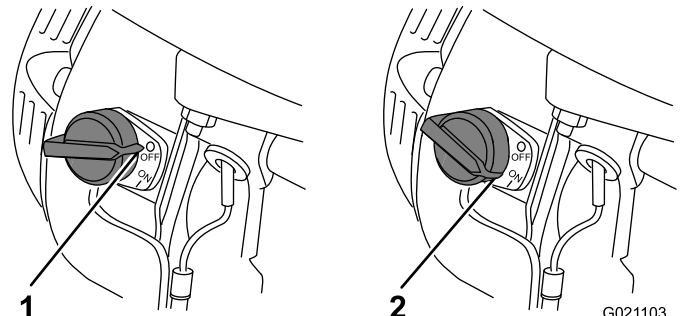


그림 15

G021103
g021103

1. OFF(꺼짐) 위치
2. ON(켜짐) 위치

초크 레버

냉간 엔진을 시동하려면 초크 레버(그림 16)를 사용해야 합니다. 리코일 스타터 핸들을 당기기 전에 초크 레버를 CLOSED(닫힘) 위치로 놓아야 합니다. 엔진이 작동하면 초크 레버를 OPEN(열림) 위치로 놓습니다. 엔진이 이미 예열되었거나 공기 온도가 높으면 초크를 사용하지 마십시오.

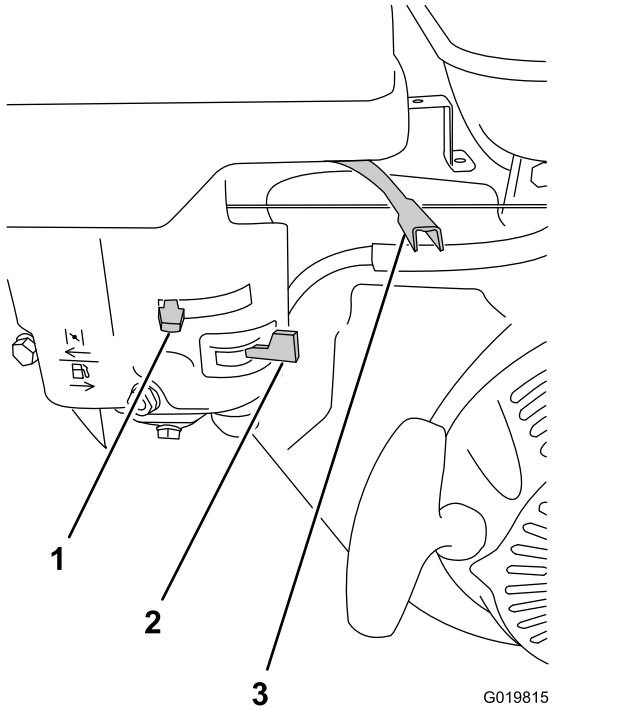


그림 16

- 1. 초크 레버
- 2. 연료 차단 밸브
- 3. 스로틀 레버

스로틀 레버

스로틀 레버(그림 16)는 초크 제어장치 다음에 있으며 엔진 속도를 조절하여 장비의 속도를 제어합니다. 최상의 롤링 성능을 위해 이 제어장치를 FAST(고속) 위치로 설정합니다.

연료 차단 밸브

연료 차단 밸브(그림 16)는 초크 레버 아래에 있습니다. 엔진의 시동을 걸기 전에 밸브를 열림 위치에 놓습니다. 장비 사용을 종료했다면 엔진을 끄고, 연료 차단 밸브를 CLOSED(닫힘) 위치에 놓습니다.

리코일 스타터 핸들

엔진의 시동을 걸려면 리코일 스타터 핸들(그림 11)을 엔진 위로 빠르게 돌립니다. 엔진의 시동을 걸려면 상기에 설명한 엔진 제어장치를 정확하게 설정해야 합니다.

오일 레벨 스위치

오일 레벨 스위치는 엔진 내부에 있습니다. 오일 레벨이 안전 작동 한계 이하로 떨어지면 엔진의 작동을 멈춥니다.

사양

중량	308 kg
길이	136 cm
폭	122 cm
높이	107 cm
최고 지면 속도	12.8 km/h @ 3600 rpm

부속 장치/액세서리

Toro가 승인한 부속 장치와 액세서리를 사용하여 장비의 성능을 확장하거나 향상시킬 수 있습니다. 승인된 부속 장치와 액세서리 전체 목록을 보려면 지정 서비스점이나 Toro 지정 판매 대리점에 연락하거나 www.Toro.com을 방문하십시오.

장비를 최적 성능으로 사용하거나 안전 인증을 계속 보장 받으려면 순정 Toro 교체 부품과 액세서리만 사용하십시오. 다른 제조사에서 만든 교체 부품 및 액세서리는 위험할 수 있으며, 그러한 제품을 사용하면 제품 보증이 무효가 될 수 있습니다.

운영

작업 전

작동 전 안전성

일반적인 안전성

- 장비를 고고 모든 움직임이 멈출 때까지 기다린 다음 운전석에서 내리십시오. 장비가 식은 후에 장비를 조정, 정비, 청소 또는 보관하십시오.
- 아이들이나 교육받지 않은 사람이 장비를 운전하거나 정비하는 것은 절대로 허용하지 마십시오. 현지 규정에 의해 작업자의 나이가 제한될 수 있습니다. 소유자는 모든 작업자 및 기술자를 교육할 책임이 있습니다.
- 장비 안전 운전, 운전자 제어 장치 및 안전 표시를 잘 알아 두십시오.
- 장비와 엔진을 즉시 멈추는 방법을 숙지하십시오.
- 운전자 감지 제어 장치, 안전 스위치 및 차폐 장치가 제대로 부착되어 작동하고 있는지 확인하십시오. 이들 장치가 제대로 작동하지 않으면 운전하지 마십시오.
- 작동하기 전에, 항상 장비를 점검하여 부품과 패스너가 양호한 작업 상태인지 확인하십시오. 마모되거나 손상된 부품 및 패스너를 교환하십시오.
- 장비를 사용할 장소를 점검하고 장비에 의해 튀거나 갈 가능성이 있는 모든 물체를 제거하십시오.

연료 안전성

- 연료를 다룰 때에는 특히 주의하십시오. 가연성이 높고 증기가 폭발할 수 있기 때문입니다.
- 일반 담배, 시가, 파이프 담배 및 그 밖의 점화원을 모두 제거하십시오.
- 승인된 연료 용기만 사용하십시오.
- 엔진이 작동 중이거나 뜨거운 상태에서 연료 캡을 분리하거나 연료 탱크에 급유하지 마십시오.
- 밀폐된 공간에서는 연료를 추가하거나 비우지 마십시오.
- 온수기나 기타 기구 등 노출된 화염, 불꽃, 점화용 불씨 등이 있는 곳에는 장비나 연료통을 보관하지 마십시오.
- 연료를 옆질렀을 때에는 엔진을 시동하지 말고 연료 증기가 사라질 때까지 발화원이 생기지 않도록 하십시오.

장비의 사용 준비

- 장비의 위와 아래에 있는 잔해물을 청소합니다.
- 주차 브레이크를 겁니다.
- 다음과 같은 일간 유지보수 절차를 완료합니다.
 - 구동 롤러 베어링 윤활 (페이지 23)
 - 엔진 오일 레벨 점검 (페이지 24)
 - 에어 필터 엘리먼트 점검 (페이지 26)
 - 안전 인터록 시스템 점검 (페이지 28)
 - 주차 브레이크 점검 (페이지 29)
 - 유압 호스 및 피팅 점검 (페이지 30)
 - 유압 오일 레벨 점검 (페이지 30)
 - 타이어 공기압 점검 (페이지 32)
 - 느슨해진 장비의 하드웨어 점검 (페이지 32)
- 모든 보호대와 커버가 제자리에 있으며 견고하게 부착되었는지 확인합니다.
- 이동 바퀴를 지상으로 들어 올려 제자리에 고정되었는지 확인합니다.

연료 규격

- 무연(최소 87 펌프 옥탄가) 가솔린을 사용하십시오.
- 최상의 결과를 얻으려면 깨끗하고 오래되지 않은 (30일 이내), 옥탄가가 87 이상 ((R+M)/2 평가 방식)인 무연 가솔린만 사용하십시오.
- 에탄올: 부피를 기준으로 최대 10% 에탄올(휘발유)이나 15% MTBE(메틸 t-부틸 에테르)를 함유한 가솔린만 허용됩니다. 에탄올과 MTBE는 동일한 물질이 아닙니다. 부피 기준으로 15% 에탄올(E15)이 포함된 가솔린은 사용하도록 승인되지 않았습니다. 절대로 부피를 기준으로 에탄올이 10% 이상 함유된 가솔린은 사용하지 마십시오. 예를 들면, E15(15% 에탄올 함유), E20(20% 에탄올 함유), E85(85% 에탄올 함유)가 있습니다. 승인되지 않은 가솔린을 사용하면 성능 문제 및/또는 엔진 손상의 원인이 될 수 있으며 이러한 엔진 손상은 보증 수리를 받을 수 없습니다.
- 절대로 메탄올이나 메탄올을 함유한 가솔린은 사용하지 마십시오.
- 절대로 겨울철에 연료 탱크나 연료 컨테이너에 연료를 보관해 두지 마십시오(단, 연료 안정제를 사용한 경우는 예외임).
- 절대로 오일을 가솔린에 첨가하지 마십시오.

연료 탱크 채우기

연료 탱크 용량: 3.6 L

- 연료 탱크 마개 주위를 깨끗이 닦은 다음 탱크에서 마개를 빼십시오(그림 17).

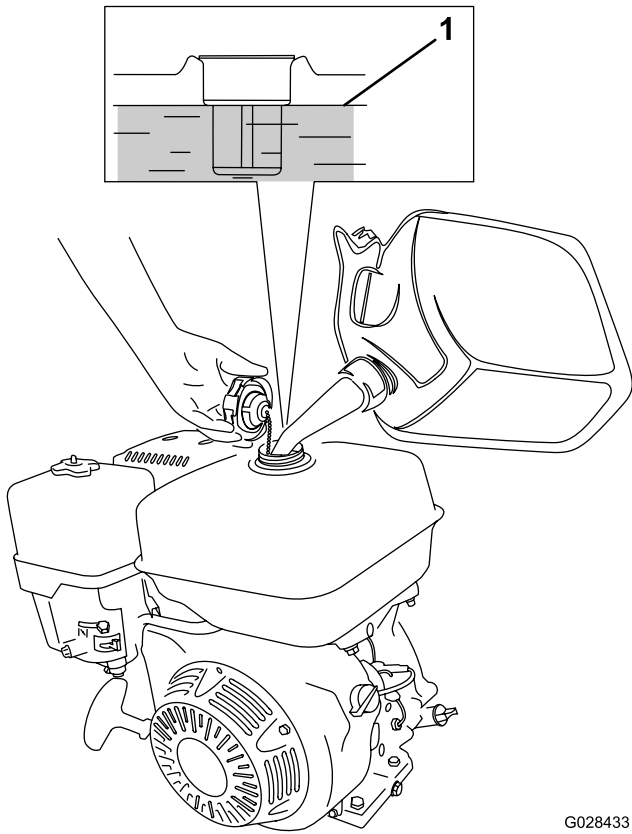
작업 중

참고: 정상 운전 위치에서 장비의 좌측과 우측을 판단하십시오.

작동 중 안전성

일반적인 안전성

- 소유자/작업자는 사람이 다치거나 재산이 손상되는 사고를 막을 수 있으며, 이에 대해 책임이 있습니다.
- 보안경, 긴 바지, 잘 미끄러지지 않는 튼튼한 신발 및 청력 보호구를 포함하여, 적절한 의복을 착용하십시오. 긴 머리는 뒤로 묶고 헐렁한 옷이나 보석류는 착용하지 마십시오.
- 아프거나 지친 상태, 또는 음주나 약물 복용 후에는 장비를 운전하지 마십시오.
- 장비를 작동하는 동안에는 온전히 주의를 기울이십시오. 주의력을 산만하게 하는 활동을 하면, 부상 또는 재산 피해가 발생할 수 있습니다.
- 주변 사람들과 애완동물이 작업 공간에 들어오지 못하게 하십시오.
- 절대로 장비에 탑승자를 태우지 마십시오.
- 시야가 잘 보이는 곳에서만 장비를 운전하고 움푹 패인 곳이나 숨겨진 위험 요소를 피하십시오.
- 젖은 잔디에서는 작업하지 마십시오. 마찰력이 감소하여 장비가 미끄러질 수 있습니다.
- 엔진을 시동하기 전에 모든 구동 장치가 중립 위치에 있고 주차 브레이크가 걸려 있는지 확인하고, 운전 위치에 앉으십시오.
- 후진 시에는 후방과 아래쪽을 주시하여 장애물이 없는지 확인하십시오.
- 사각 지대, 관목, 나무 또는 그 외의 시야를 방해하는 물체에 접근할 때에는 주의하십시오.
- 급경사면, 도랑 또는 둑 근처에서는 작동하지 마십시오. 가장자리가 무너지면 장비가 갑자기 전복될 수 있습니다.
- 장비가 물체와 충돌하거나 비정상적인 진동이 발생하면 장비를 멈추고, 주차 브레이크를 걸고, 엔진을 정지시킨 다음 부착 장치를 검사하십시오. 다시 운전하기 전에 필요한 모든 수리를 시행하십시오.
- 방향을 바꾸거나 장비를 가지고 차도나 인도를 건널 때에는 속도를 줄이고 주의를 기울이십시오. 항상 다른 차량에 양보하십시오.
- 배기 가스가 갇혀 있는 공간에서는 엔진을 작동하지 마십시오.
- 장비를 작동한 채 자리를 뜨지 마십시오.
- 운전석을 떠나기 전에 다음과 같이 하십시오.
 - 평평한 곳에 장비를 주차합니다.
 - 주차 브레이크를 겁니다.
 - 엔진을 끕니다.



G028433
g028433

그림 17

1. 최대 연료량

2. 지정 연료로 탱크 상단 약 25 mm 아래까지 연료 탱크를 채웁니다.

탱크 상단 아래의 공기 공간은 연료의 확장 공간입니다.

중요: 탱크에 연료를 지나치게 많이 넣지 마십시오. 지정 레벨 이상으로 연료를 보충하면 증기 회수 시스템이 손상되어 엔진 성능에 문제가 발생할 수 있습니다. 이러한 문제는 보증 대상이 아니면 연료 탱크 캡을 교체해야 합니다.

3. 연료 탱크 캡을 끼우고 유출된 연료를 닦아냅니다.

- 움직이는 부품이 모두 정지할 때까지 기다립니다.

- 번개가 칠 위험이 있는 상태에서는 장비를 운전하지 마십시오.
- 장비를 견인 차량으로 사용하지 마십시오.
- Toro® Company에서 승인한 액세서리, 부착 장치 및 교체용 부품만 사용하십시오.
- 손이나 발이 롤러에 닿지 않게 하십시오.
- 장비를 견인 차량에 연결하고 분리할 때 주의를 기울이십시오.

경사로 안전성

- 경사로 작업을 위한 자체 작업 절차 및 규칙을 정하십시오. 이런 절차에는 시설을 측량하여 경사로가 장비 운전 안전인지 판단하는 것이 포함되어야 합니다. 측량할 때 항상 상식과 좋은 판단력을 사용하십시오.
- 통제력을 잃거나 뒤집혀서 심하게 다치거나 사망하는 사고는 주로 비탈길에서 일어납니다. 작업자는 경사로 작업을 안전하게 할 책임이 있습니다. 비탈길에서 장비를 운전할 때에는 특별히 주의해야 합니다.
- 경사로에서는 장비를 운전하는 속도를 줄이십시오.
- 비탈길에 장비를 운전하는 데 불안을 느끼면 운전하지 마십시오.
- 파인 부분, 바퀴 자국, 웅기, 돌, 그 밖의 숨겨진 물체에 주의하십시오. 지형이 고르지 않으면 장비가 뒤집힐 수 있습니다. 잔디가 길어서 장애물이 보이지 않을 수 있습니다.
- 저속으로 이동하면 경사로에서 멈추거나 기어를 변속할 필요가 없습니다.
- 롤러가 구동력을 잃기 전에 전복될 수 있습니다.
- 젖은 잔디에서는 장비를 운전하지 마십시오. 브레이크를 사용할 수 있고 제대로 작동이 된다 해도 롤러가 구동력을 잃을 수 있습니다.
- 경사로에서는 장비를 시동하거나 정지하거나 회전하지 마십시오.
- 경사로에서는 모든 움직임은 천천히 점진적으로 하십시오. 장비의 속도나 방향을 갑자기 변경하지 마십시오.

엔진 시동

참고: 점화 플러그 와이어가 점화 플러그에 연결되었는지 확인하십시오.

1. 라이트 스위치가 **Off(꺼짐)** 위치에 있는지 확인합니다.
2. 주차 브레이크가 걸려 있고 모션 페달이 **NEUTRAL(중립)** 위치인지 확인합니다.
3. **On/Off** 스위치를 **ON(켜짐)** 위치로 돌립니다.
4. 연료 차단 밸브를 **OPEN(열림)** 위치로 돌립니다.
5. 냉간 엔진을 시동할 때에는 초크 레버를 **ON(켜짐)** 위치에 둡니다.

참고: 가열된 상태의 엔진을 시동할 때에는 초크가 필요하지 않습니다.

6. 스로틀 제어 장치를 **고속(FAST)** 위치에 둡니다.
 7. 장비 뒤에 서서, 리코일 스타터 핸들을 밖으로 빼서 체결시킨 다음, 세게 당겨서 엔진의 시동을 겁니다.
- 중요:** 리코일 로프를 최대한 당기거나 로프를 잡아당긴 상태에서 스타터 핸들을 놓지 마십시오. 로프가 망가지거나 리코일 장치가 손상될 수 있습니다.
8. 엔진의 시동이 걸리면 초크 레버를 **OFF(꺼짐)** 위치로 밀니다.
 9. 최상의 롤러 성능을 발휘하도록 스로틀 레버를 **FAST(고속)** 위치에 놓습니다.

엔진 끄기

1. 장비의 작동을 마치면 모션 페달을 **NEUTRAL(중립)** 위치에 놓고 주차 브레이크를 겁니다.
2. 엔진 속도를 공회전으로 놓고 10~20초 동안 작동합니다.
3. **On/Off** 스위치를 **OFF(꺼짐)** 위치로 돌립니다.
4. 연료 차단 밸브를 **CLOSED(닫힘)** 위치로 돌립니다.
5. 라이트 스위치를 **OFF(꺼짐)** 위치로 설정합니다.

장비 운반

장비의 이동 준비

1. 장비를 이동 차량까지 운전합니다.
2. 주차 브레이크를 겁니다.
3. 엔진을 끕니다. [엔진 끄기 \(페이지 16\)](#)를 참조하십시오.
4. 연료 차단 밸브를 CLOSED(닫힘) 위치로 돌립니다.

장비를 이동 바퀴에 올립니다.

1. 래치 레버가 슬라이드 멈춤쇠에서 풀릴 때까지 히치 어셈블리를 밀어 넣습니다([그림 18](#)).

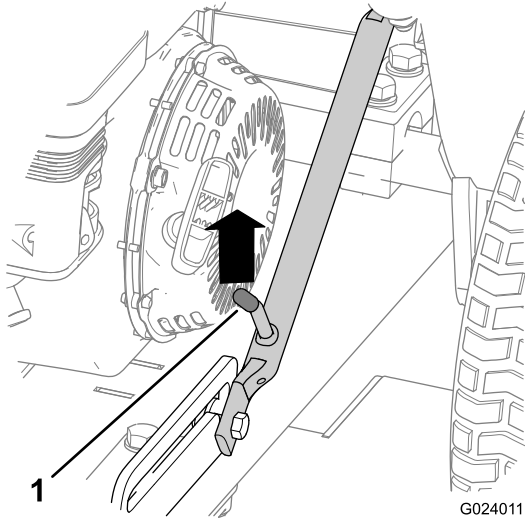


그림 18

1. 래치 레버

2. 자유롭게 밀릴 때까지 래치 레버를 들어 올리고 히치를 아래로 당깁니다.

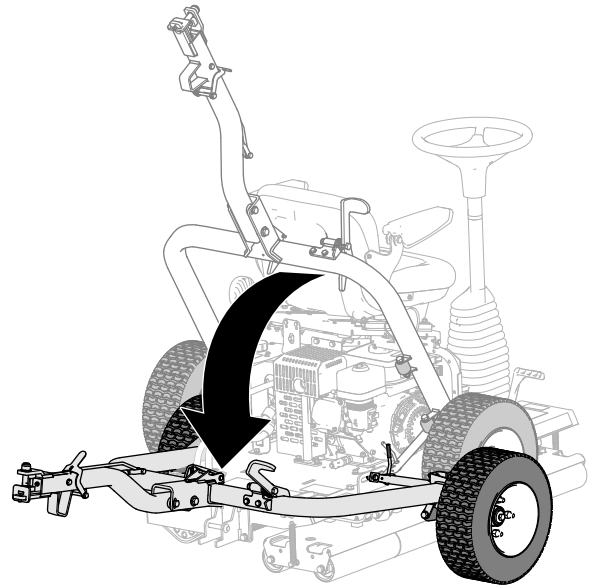


그림 19

3. 히치가 제자리에 잠길 때까지 히치 페달을 밟습니다([그림 20](#)).

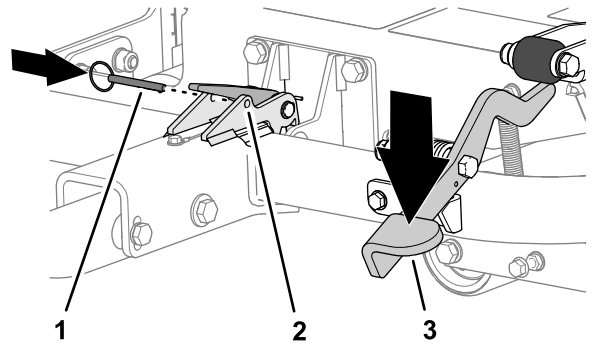


그림 20

1. 잠금 핀
2. 래치
3. 히치 페달

4. 래치의 구멍을 통해 잠금 핀을 끼웁니다([그림 20](#)).
5. 장비를 운반하려면 견인 차량에 연결합니다. [장비를 견인 차량에 연결 \(페이지 17\)](#)을 참조하십시오.

장비를 견인 차량에 연결

히치 어셈블리를 견인 차량 히치에 끼우면서 히치 잠금 레버를 밀어서 내립니다. 히치와 히치 어셈블리가 정렬되면 레버를 놓습니다([그림 21](#)).

중요: 레버를 올림 위치로 되돌리고 히치와 히치 어셈블리가 체결되도록 합니다.

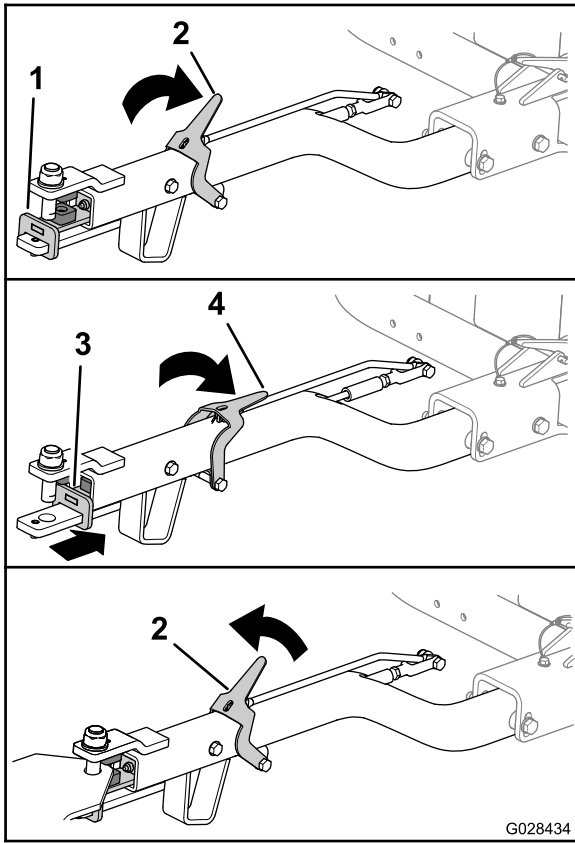


그림 21

g028434

- | | |
|-------------------|--------------------|
| 1. hitch 어셈블리(앞쪽) | 3. hitch 어셈블리(뒤쪽) |
| 2. hitch 잠금 레버(위) | 4. hitch 잠금 레버(아래) |

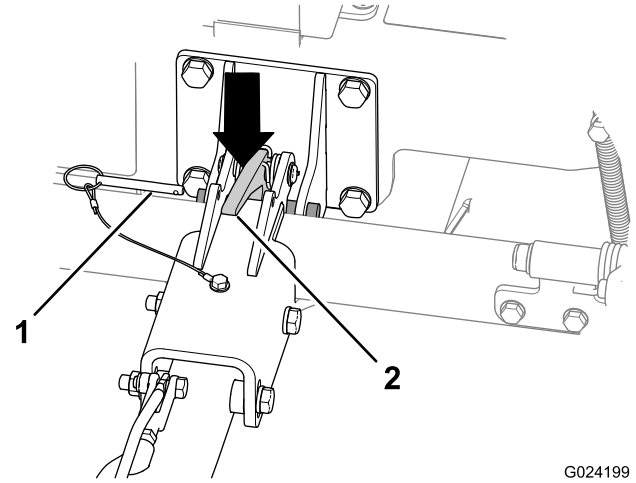
장비를 견인 차량에 분리

장비를 평평한 곳에 주차하고 바퀴에 받침대를 받칩니다.

견인 차량 히치에서 hitch 어셈블리를 분리하면서 hitch 잠금 레버를 밀어서 내립니다(그림 21). hitch와 hitch 어셈블리가 분리되면 래치를 놓습니다.

장비를 롤러에 내림

1. 견인 차량에 장비가 연결된 경우, 견인 차량에서 장비를 분리합니다. [장비를 견인 차량에 분리 \(페이지 18\)](#)를 참조하십시오.
2. 잠금 핀을 제거합니다(그림 22).

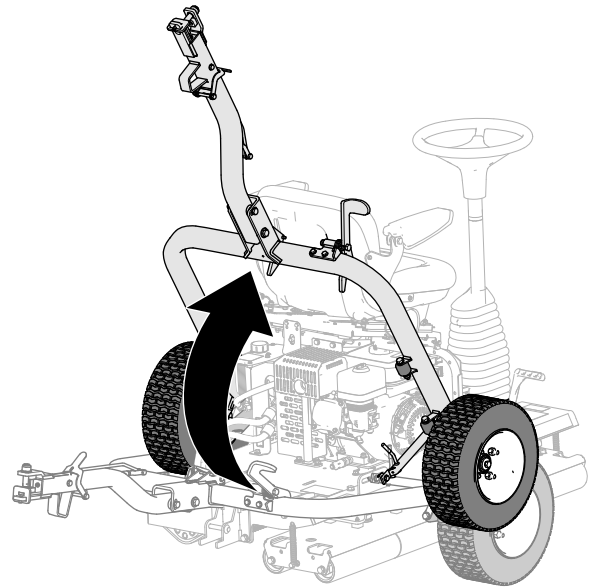


G024199
g024199

그림 22

1. 잠금 핀
2. hitch 래치

3. hitch 어셈블리를 들어 올리고 장비를 약간 위쪽으로 기울입니다.
4. hitch 래치를 밀어서 내려 hitch의 걸쇠를 풉니다(그림 22).
5. 래치 레버가 슬라이드 멈춤쇠에 고정될 때까지 hitch(그림 23)를 올립니다(그림 18).



g279827

그림 23

장비 작동

1. 주차 브레이크가 걸렸는지 확인합니다.
2. 모션 페달을 밟지 않도록 조심하면서 운전석에 앉습니다.
3. 시트와 스티어링 휠을 편안한 운전 위치로 조정합니다.
4. 주차 브레이크를 풉니다.
5. 스티어링 휠을 잡고 원하는 방향에 해당 하는 발로 좌우측 모션 페달을 천천히 밟습니다.

참고: 페달을 더 많이 밟으면 해당 방향으로 더 빠르게 움직입니다.

6. 장비를 멈추려면 모션 페달을 놓습니다.

중요: 모션 페달을 너무 빨리 밟지 마십시오. 너무 빨리 밟으면 구동 롤러 아래의 잔디에 자국 및 흙을 낼 수 있으며, 구동 시스템이 손상될 수 있습니다. 항상 적절한 방식으로 모션 페달을 작동해야 합니다.

참고: 장비에 익숙해지면, 모션 페달을 언제 놓아야 하는지 느낌으로 알 수 있게 됩니다. 페달을 놓은 후 잠시 동안 장비가 계속 구르므로 작동을 완료하고 싶은 순간 이전에 페달을 놓으십시오. 완전히 멈추면 되돌아가기 위해 다른 모션 페달을 부드럽게 밟습니다.

7. 스티어링 휠을 시계 방향으로 돌려서 장비를 전방으로 돌립니다.

스티어링 휠을 반시계 방향으로 돌려서 장비를 후방으로 돌립니다.

참고: 작업을 마친 후 방향을 돌리려면 장비의 방향을 바꾸는 연습을 해야 합니다.

중요: 장비를 급하게 멈추려면 다른 모션 페달을 NEUTRAL(중립) 위치로 밟습니다. 예를 들어, 우측 페달을 밟아 우측으로 이동할 때 왼쪽 페달을 NEUTRAL(중립) 위치로 밟아 장비를 멈춥니다. 장비가 측면으로 기울어질 수 있으므로 급하게 밟지 말고 적절하게 밟아야 합니다.

8. 운전석을 떠나기 전에 평평한 지면에 주차하고 주차 브레이크를 겁니다.

운영 팁

- 경사로에서 장비를 작동할 때 적절한 구동력을 얻기 위해 구동 롤러가 내리막 쪽에 있도록 하십시오. 그렇지 않으면 잔디가 손상될 수 있습니다.
- 최상의 롤링 효과를 위해 롤러에 쌓인 부스러기를 정기적으로 제거하십시오.

작업 후

작동 후 안전성

- 장비를 멈추고 (키가 꽂혀 있는 경우) 키를 뺀 다음 모든 움직임이 멈출 때까지 기다려 운전석에서 내립니다. 장비가 식은 후에 장비를 조정, 정비, 청소 또는 보관하십시오.
- 머플러에 붙어 있는 잔디와 부스러기를 제거하여 화재를 예방하십시오. 흘린 오일이나 연료를 청소하십시오.
- 장비를 밀폐된 곳에 보관하기 전에 엔진을 식히십시오.
- 장비를 보관하거나 운송 중에는 연료를 차단하십시오.
- 노출된 화염, 불꽃, 온수기나 기타 기구의 점화용 불씨가 있는 곳에는 절대로 장비나 연료통을 보관하지 마십시오.
- 장비의 모든 부품을 양호한 작동 상태로 관리하고 모든 하드웨어를 조여진 상태로 관리하십시오.
- 닳거나 손상되거나 없는 데칼은 교체하십시오.

장비 견인

- 트레일러나 트럭에 장비를 싣는 경우 전폭 램프를 사용하십시오.
- 장비를 단단히 매십시오.

유지보수

참고: www.Toro.com를 방문하여 홈 페이지의 **Manual**(설명서) 링크를 이용해 자신의 장비를 검색하여 전기나 유압 도면 무료 사본을 다운로드하십시오.

유지관리 안전성

- 운전석을 떠나기 전에 다음을 이행하십시오:
 - 장비를 평지에 주차합니다.
 - 스로틀 레버를 공회전 위치로 옮깁니다.
 - 모션 페달을 중립 위치에 놓습니다.
 - 주차 브레이크를 겁니다.
 - 엔진을 끕니다.
 - 움직이는 부품이 모두 정지할 때까지 기다립니다.
- 장비가 식은 후에 장비를 조정, 정비, 또는 청소하십시오.
- 가능하다면, 엔진 작동 중에는 장비를 정비하지 마십시오. 움직이는 부품에서 떨어지지십시오.
- 필요 시 잭 스탠드를 사용하여 장비나 구성품을 받치십시오.
- 에너지가 축적된 부품의 압력은 조심스럽게 빼십시오.

권장 유지보수 일정

유지보수 서비스 간격	유지보수 절차
처음 5시간 후	<ul style="list-style-type: none"> • 느슨해진 장비의 하드웨어를 점검합니다.
처음 20시간 후	<ul style="list-style-type: none"> • 엔진 오일을 교환합니다. • 유압 오일 및 필터를 교환합니다.
매번 사용하기 전 또는 매일	<ul style="list-style-type: none"> • 구동 롤러 베어링을 윤활합니다. • 엔진 오일 레벨 점검. • 에어 클리너를 점검합니다. • 안전 인터록 시스템을 점검합니다. • 주차 브레이크를 점검합니다. • 유압 호스 및 피팅을 점검합니다. • 유압 오일 레벨 점검. • 이동 바퀴의 타이어 공기압을 점검합니다. • 느슨해진 장비의 하드웨어를 점검합니다.
매번 사용 후	<ul style="list-style-type: none"> • 장비 청소.
매 50시간	<ul style="list-style-type: none"> • 에어 클리너를 청소합니다 (이물질이나 먼지가 많은 환경에서는 좀 더 자주 해야 함).
매 100시간	<ul style="list-style-type: none"> • 엔진 오일을 교환합니다. • 점화 플러그를 점검/조정합니다. • 침전물 컵을 청소합니다.
매 300시간	<ul style="list-style-type: none"> • 종이 엘리먼트를 교환합니다. • 점화 플러그를 교체합니다. • 밸브 간격을 점검하고 조정합니다.
매 400시간	<ul style="list-style-type: none"> • 유압 오일 및 필터를 교환합니다.

중요: 추가 유지보수 절차는 엔진 사용 설명서를 참조하십시오.

주의할 부분 표기

검사자:		
항목	날짜	정보
1		
2		
3		
4		
5		
6		
7		
8		

일일 유지보수 점검 목록

이 페이지를 복사하여 사용하십시오.

유지보수 점검 항목	주 시작 날짜:						
	월	화	수	목	금	토	일
피벗 조인트가 자유롭게 작동하는지 점검.							
연료 레벨 점검.							
엔진 오일 레벨 점검.							
유압 오일 레벨 확인.							
에어 필터 점검							
안전 인터록 시스템 점검.							
엔진 냉각 핀 청소.							
엔진 소음 이상 점검.							
호스 손상 여부 점검.							
오일 누출 점검.							
장비 청소.							
모든 구리스 피팅 윤활.							
타이어 공기압 점검.							
벗겨진 페인트 복원.							

사전 유지보수 절차

필요한 경우를 제외하고는 장비를 기울이지 마십시오. 장비를 기울이면 엔진의 실린더 헤드에 엔진 오일이 유입되고 탱크 상단의 캡에서 유압 오일이 누출될 수 있습니다. 오일이 누출되면 장비의 수리비가 많이 들 수 있습니다. 데크 아래를 정비하려면 호이스트나 소형 크레인으로 장비를 들어 올립니다.

유지보수 준비

1. 평평한 곳으로 장비를 주행하거나 옮깁니다. **장비 운반 (페이지 17)**을 참조하십시오.
2. 낮을 경우 이동 바퀴를 올립니다. **장비를 이동 바퀴에 올립니다. (페이지 17)**를 참조하십시오.
3. 엔진이 가동하면 엔진을 멈춥니다.
4. 주차 브레이크를 겁니다.
5. 엔진이 뜨거우면 엔진 및 유압 시스템이 식을 때까지 기다립니다.

운전석 올리기

1. 시트 래치 핀을 벗어날 때까지 시트 래치를 뒤로 당깁니다(**그림 24**).

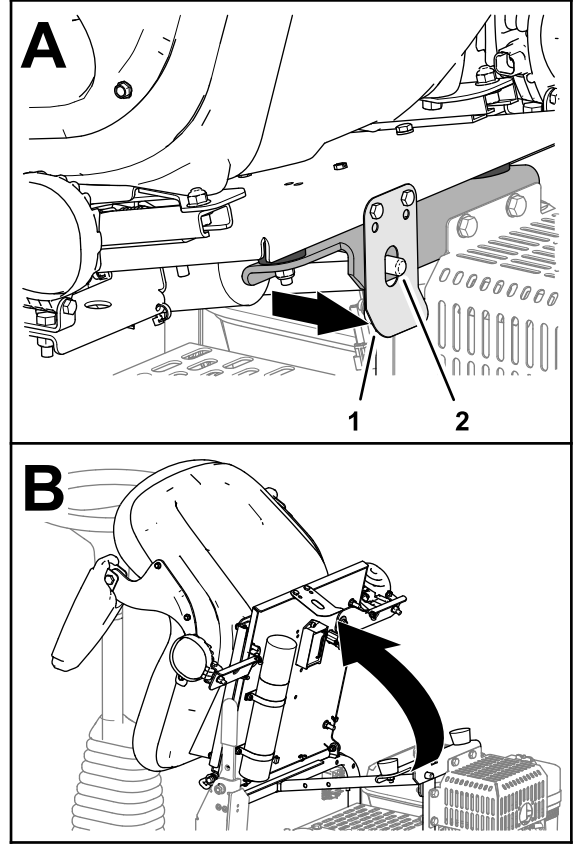


그림 24

g279773

1. 시트 래치
2. 시트 래치 핀

2. 시트를 앞으로 기울입니다(**그림 24**).

운전석 내리기

시트 래치가 시트 래치 핀에 찰칵하고 고정되도록 시트를 아래로 기울입니다(그림 25).

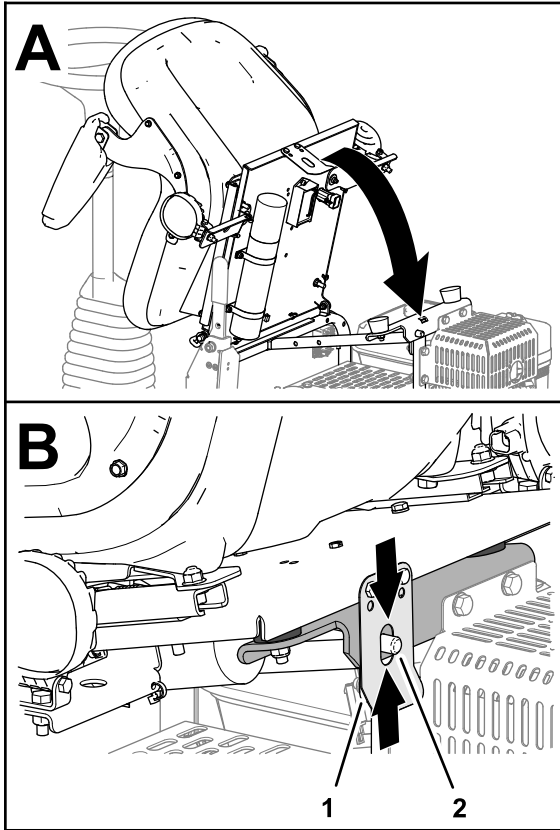


그림 25

g279772

- 1. 시트 래치
- 2. 시트 래치 핀

윤활

구동 롤러 베어링 윤활

서비스 간격: 매번 사용하기 전 또는 매일 세척 후 구동 롤러 베어링을 즉시 윤활합니다.

그리스 유형: 리튬 그리스 2호

1. 장비의 유지보수를 준비합니다. 유지보수 준비(페이지 22)를 참조하십시오.
2. 베어링에 이물질이 들어오지 않도록 근처를 깨끗하게 닦습니다.
3. 그림 26와 같이 그리스를 구리스 피팅에 펴넣습니다.

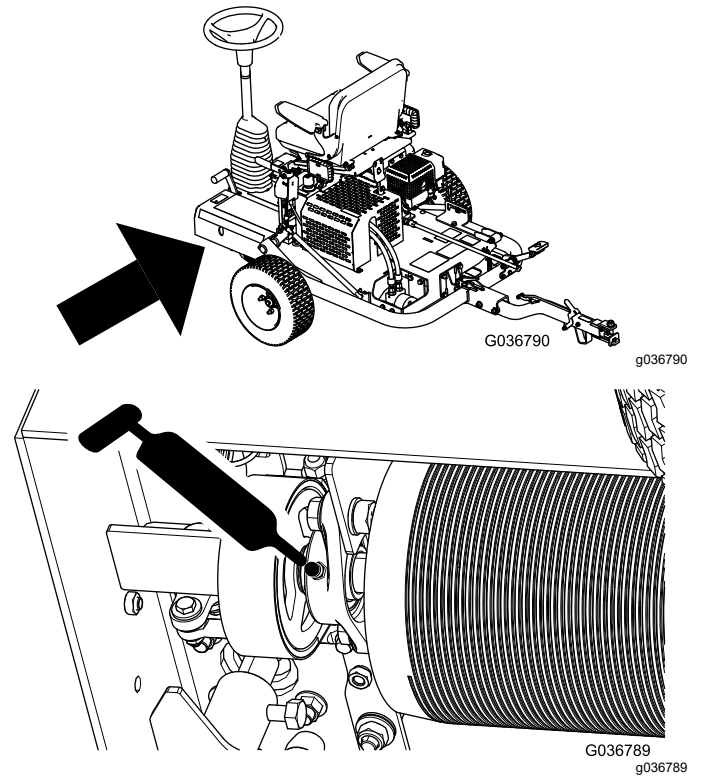


그림 26

4. 빠져나온 그리스를 닦아냅니다.

중요: 그리스를 칠한 다음, 장비를 잔디 밖에서 잠시 가동하여 빠져나온 윤활유를 분산시켜 잔디의 손상을 막습니다.

엔진 유지보수

엔진 안전성

- 오일을 점검하거나 크랭크케이스에 오일을 보충하기 전에는 엔진을 정지하십시오.
- 엔진 조속기 속도를 변경하거나 엔진 속도를 과도하게 올리지 마십시오.

엔진 오일 규격

유형: API 서비스 SL 등급 이상

점도: 주변 온도에 따라 오일 점도를 선택합니다. [그림 27](#)을 참조하십시오.

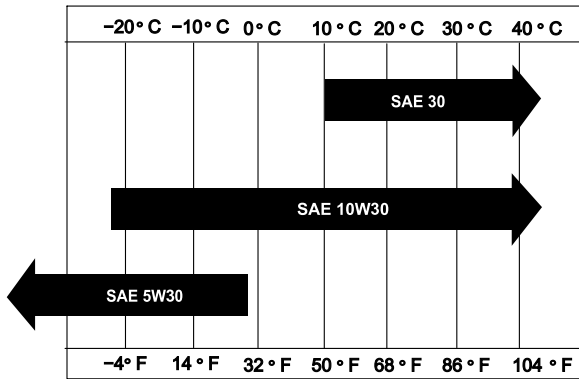


그림 27

g018667

g018667

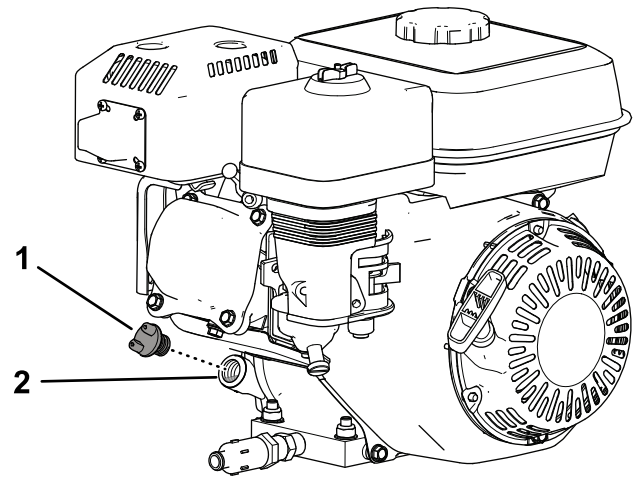


그림 28

g281202

1. 오일 주입구 캡
2. 오일 주입구

3. 오일 주입구 캡을 반시계 방향으로 돌려 제거합니다.
4. 오일 레벨을 점검합니다([그림 29](#)).

오일 레벨이 오일 주입구 하단의 가장자리에 있으면 엔진 오일이 가득 들어 있는 상태입니다.

참고: 오일 레벨이 오일 주입구 하단 가장자리 이하이면 지정 오일을 충분히 보충하여 오일 주입구 하단 가장자리까지 레벨을 올립니다.

중요: 크랭크실에 엔진 오일을 과다 주입하지 마십시오.

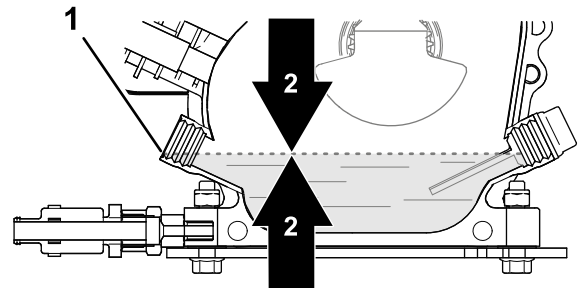


그림 29

g281195

1. 오일 주입 포트(하단 가장자리)
2. 엔진 오일 레벨

5. 오일 주입구 캡을 장착하고 흘린 오일은 닦아냅니다.

엔진 오일 레벨 점검

서비스 간격: 매번 사용하기 전 또는 매일

참고: 엔진 오일을 점검하기에 가장 좋은 시간은 일과 시작 전 엔진이 식어 있을 때입니다. 엔진이 이미 작동되었다면 점검하기 최소 10분 전에 오일이 기름통으로 다시 빠져나가도록 하십시오.

1. 장비의 유지보수를 준비합니다. [유지보수 준비 \(페이지 22\)](#)를 참조하십시오.
2. 오일 주입구 캡 주위를 청소합니다([그림 28](#)).

엔진 오일 교환

서비스 간격: 처음 20시간 후—엔진 오일을 교환합니다.

매 100시간—엔진 오일을 교환합니다.

장비 준비

1. 엔진을 시동하고 몇 분 정도 가동하여 엔진 오일을 가열한 다음 엔진을 끕니다.
2. 장비를 이동 바퀴에 올립니다. **장비를 이동 바퀴에 올립니다. (페이지 17)**를 참조하십시오.
3. 장비를 기울여서 엔진이 장착된 장비의 끝이 지면에 가깝게 하고, 장비의 다른 쪽 끝을 지지하여 이 위치를 유지합니다.

엔진 오일 배출

1. 드레인 호스를 드레인 밸브에 설치합니다(**그림 30**).
2. 다른 호스 끝(**그림 30**)을 1L들이 드레인 팬에 놓습니다

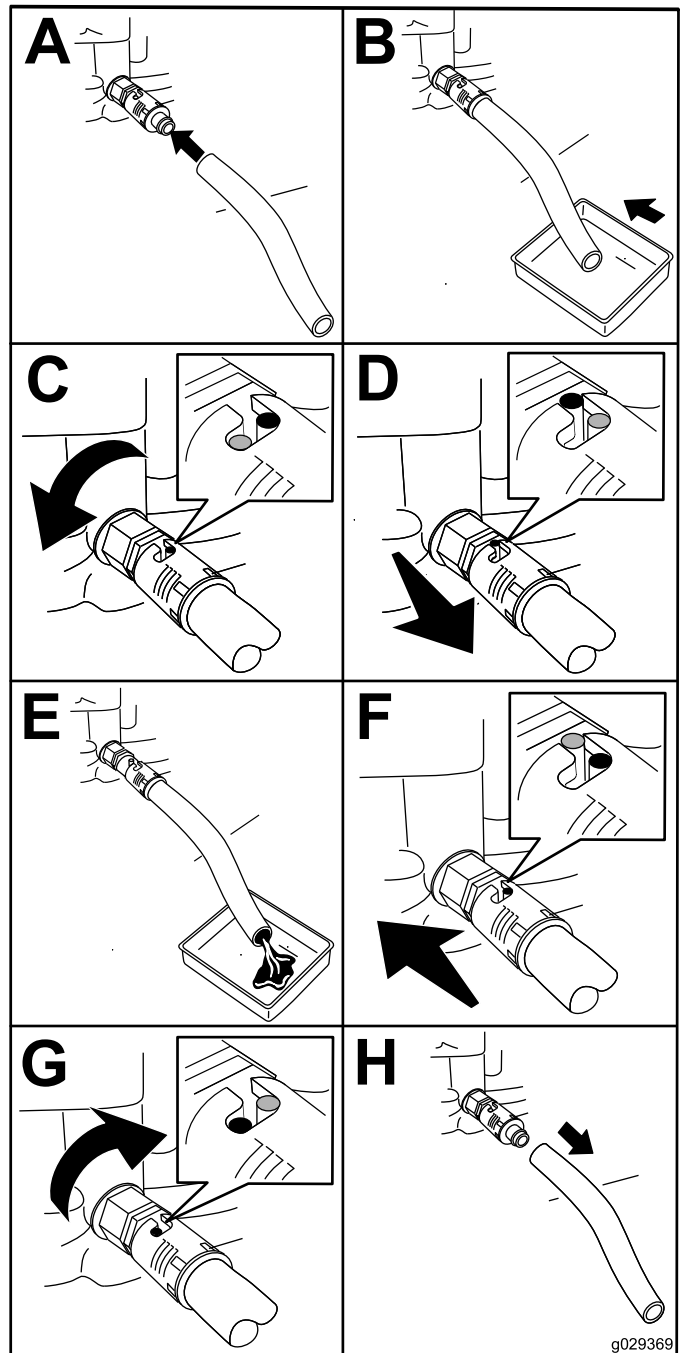


그림 30

g029369

3. 오일 드레인 밸브를 반시계 방향으로 1/4 바퀴 돌리고 엔진 오일을 완전히 배출합니다(**그림 30**).
4. 오일 드레인 밸브를 시계 방향으로 1/4 바퀴 돌려 밸브를 닫습니다(**그림 30**).
5. 드레인 호스(**그림 30**)를 분리하고 빠져나온 오일을 닦아 냅니다.
6. 폐오일을 적절하게 폐기합니다.

참고: 현지 규정에 따라 재활용합니다.

엔진에 오일 보충

크랭크실 용량: 0.6 L

1. 장비를 롤러로 내립니다. 장비를 롤러에 내림 (페이지 18)을 참조하십시오.
2. 지정 오일을 크랭크실에 채웁니다. 엔진 오일 규격 (페이지 24) 및 엔진 오일 레벨 점검 (페이지 24)을 참조하십시오.

에어 필터 엘리먼트 점검

서비스 간격: 매번 사용하기 전 또는 매일—에어 클리너를 점검합니다.

1. 에어 클리너에 에어 클리너 커버를 고정하는 워너트를 빼고 커버를 제거합니다(그림 31).

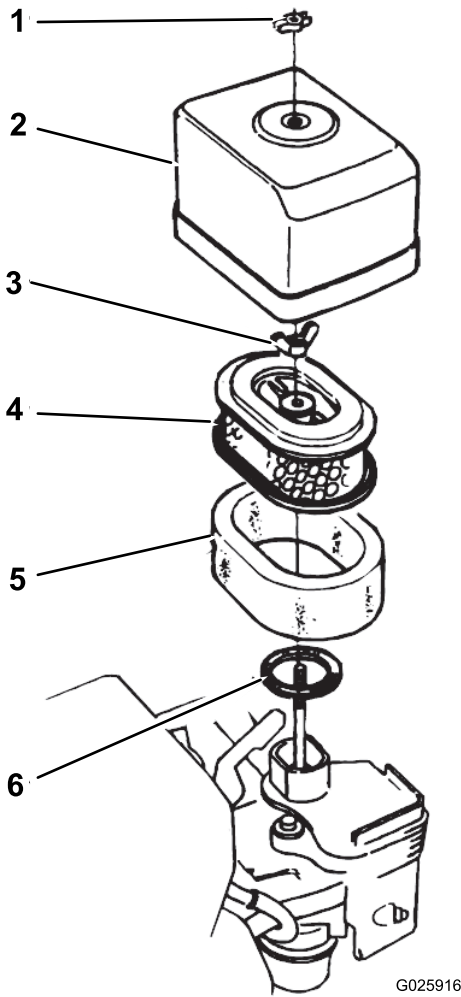


그림 31

- | | |
|--------------|------------|
| 1. 워너트 | 4. 종이 엘리먼트 |
| 2. 에어 클리너 커버 | 5. 폼 엘리먼트 |
| 3. 워너트 | 6. 개스킷 |

필요 시 폼 에어 필터를 청소합니다. 폼 에어 필터 엘리먼트 청소 (페이지 26)를 참조하십시오.

4. 워너트로 에어 클리너에 에어 클리너 커버를 조립합니다(그림 31).

에어 클리너 정비

서비스 간격: 매 50시간—에어 클리너를 청소합니다 (이물질이나 먼지가 많은 환경에서는 좀 더 자주 해야 함).

매 300시간—종이 엘리먼트를 교환합니다.

폼 에어 필터 엘리먼트 청소

1. 에어 클리너에 에어 클리너 커버를 고정하는 워너트를 빼고 커버를 제거합니다(그림 31).
2. 에어 필터에서 워너트를 빼고 필터를 분리합니다(그림 31).
3. 종이 엘리먼트에서 폼 에어 필터 엘리먼트를 분리합니다(그림 31).

종이 에어 필터 엘리먼트가 더럽거나 손상되면 청소하거나 교환합니다. 종이 에어 필터 엘리먼트 청소 (페이지 26)를 참조하십시오.

4. 폼 에어 필터 엘리먼트를 물비누와 온수를 섞은 용액으로 세척합니다.
5. 폼 엘리먼트를 손으로 짜고 이물질을 제거합니다.

중요: 폼이 찢어질 수 있으므로 엘리먼트를 비틀지 마십시오.

6. 폼 엘리먼트를 깨끗한 천으로 짜서 말립니다.
7. 천과 폼 엘리먼트를 꼭 짜서 엘리먼트를 말립니다.

중요: 폼이 찢어질 수 있으므로 비틀지 마십시오.

8. 깨끗한 엔진 오일로 폼 엘리먼트를 흥백 적십니다.
9. 엘리먼트를 꼭 짜서 과다한 오일을 제거하고 오일이 골고루 스며들게 합니다.

참고: 폼 엘리먼트가 오일로 축축해져야 합니다.

종이 에어 필터 엘리먼트 청소

종이 엘리먼트를 청소하기 위해 필터 엘리먼트를 딱딱한 표면에 몇 차례 두드려 이물질을 제거합니다.

중요: 엘리먼트를 솔로 털어 이물질을 제거하거나, 압축 공기로 이물질을 제거하지 마십시오. 솔로 털면 이물질이 섬유 속으로 들어가고, 압축 공기가 종이 필터를 손상시킬 수 있습니다.

에어 필터 엘리먼트 조립

1. 종이 엘리먼트에 폼 에어 필터 엘리먼트를 조립합니다(그림 31).

2. 에어 클리너 커버를 깨끗이 청소합니다.
3. 폼 에어 필터 엘리먼트를 점검하여 이물질과 잔해물이 있는지 확인합니다.

2. 개스킷이 마모 및 손상되지 않았는지 검사합니다(그림 31).
마모되거나 손상된 경우 개스킷을 교체합니다.
3. 개스킷을 카뷰레이터 공기 흡입구에 배치합니다(그림 31).
4. 워 너트로 카뷰레이터에 에어 필터 엘리먼트를 조립합니다(그림 31).
5. 다른 워 너트로 카뷰레이터에 에어 필터 커버를 조립합니다(그림 31).

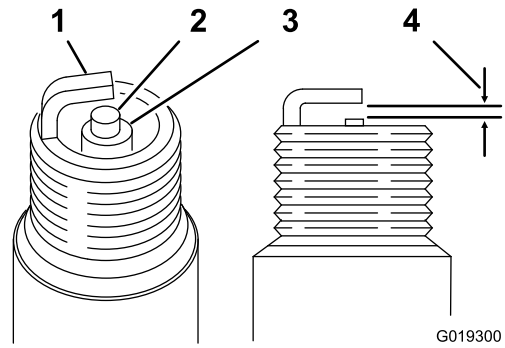


그림 33

- | | |
|----------|-----------------|
| 1. 측면 전극 | 3. 절연물 |
| 2. 중앙 전극 | 4. 0.70~0.80 mm |

점화 플러그 정비

서비스 간격: 매 100시간—점화 플러그를 점검/조정합니다.

매 300시간—점화 플러그를 교체합니다.

유형: NGK BPR6ES 점화 플러그 또는 동급 제품

공극: 0.70~0.80 mm. 그림 33를 참조하십시오.

1. 장비의 유지보수를 준비합니다. 유지보수 준비(페이지 22)를 참조하십시오.
2. 점화 플러그에서 점화 플러그 와이어를 분리합니다(그림 32).

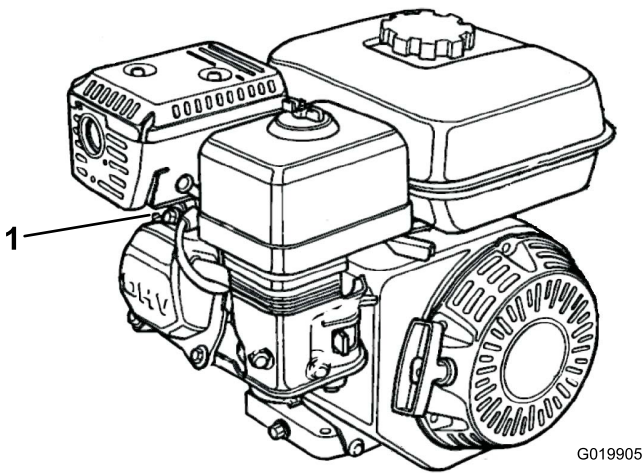


그림 32

1. 점화 플러그 와이어

3. 점화 플러그 주위를 청소하고 실린더 헤드에서 점화 플러그를 제거합니다.

중요: 균열이 있거나 오염되었거나 이물질이 끼어 있는 점화 플러그는 교체하십시오. 실린더에 티끌이 들어가 엔진이 손상될 수 있으므로 모래를 분사하거나, 긁어 내거나, 전극을 청소하지 마십시오.

4. 그림 33와 같이 공극을 0.70~0.80 mm로 설정합니다.

5. 정확한 공극을 가진 점화 플러그를 손으로 조심해서 장착하고 교차 스레딩을 피합니다.
6. 점화 플러그를 장착한 다음 아래 절차에 따라 점화 플러그 렌치로 조입니다.
 - 새로운 점화 플러그를 장착할 때 점화 플러그를 안착시킨 다음 1/2 바퀴 돌려서 개스킷을 압축합니다.
 - 원래 점화 플러그를 장착할 때 점화 플러그를 안착시킨 다음 1/8~1/4 바퀴 돌려서 개스킷을 압축합니다.

중요: 점화 플러그가 느슨하면 과열되어 엔진을 손상시킬 수 있습니다. 점화 플러그를 너무 조이면 실린더 헤드의 스레드가 손상될 수 있습니다.

7. 점화 플러그에 점화 플러그 와이어를 연결합니다.

밸브 간격의 점검 및 조정

서비스 간격: 매 300시간

중요: 정비가 필요하면 Toro 공식 판매 대리점에 문의하십시오.

연료 시스템 유지보수

침전물 컵 청소

서비스 간격: 매 100시간—침전물 컵을 청소합니다.

1. 장비의 유지보수를 준비합니다. [유지보수 준비 \(페이지 22\)](#)를 참조하십시오.
2. 연료 차단 밸브를 OFF(닫힘) 위치로 돌립니다 ([그림 34](#)).

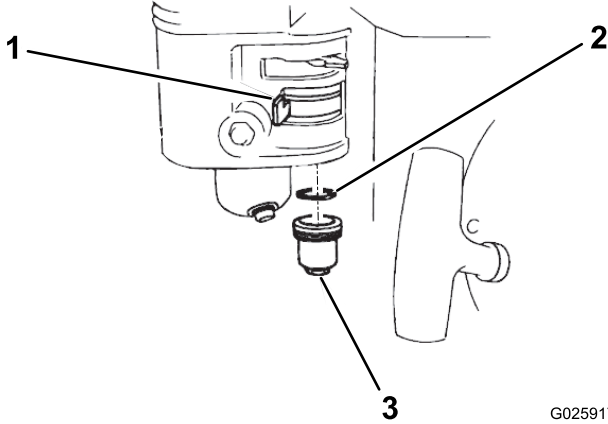


그림 34

G025917
g025917

1. 연료 차단 밸브
2. O-링
3. 침전물 컵

3. 연료 침전물 컵과 O-링을 제거합니다([그림 34](#)).
4. O-링이 마모 및 손상되었는지 확인하고, 마모되었거나 손상되었다면 O-링을 교체합니다.
5. 침전물 컵과 O-링을 비인화성 용제로 세척하고 철저히 건조시킵니다.
6. O-링을 연료 차단 밸브에 놓고 침전물 컵을 장착합니다([그림 34](#)). 침전물 컵을 견고하게 조입니다.

전기 시스템 유지보수

안전 인터록 시스템 점검

⚠ 주의

안전 인터록 스위치가 끊어지거나 손상된 경우 장비가 예기치 않게 작동되어 다칠 수 있습니다.

- 인터록 스위치를 함부로 만지지 마십시오.
- 인터록 스위치의 작동 상태를 매일 점검하고 손상된 스위치가 있으면 장비를 운전하기 전에 교체하십시오.

중요: 안전 인터록 시스템이 아래의 설명대로 작동하지 않으면 Toro 공식 판매 대리점에 즉시 연락하여 정비를 받으십시오.

1. 장비가 이동 바퀴 위에 있으면 롤러로 장비를 내립니다. [장비를 롤러에 내림 \(페이지 18\)](#)를 참조하십시오.
2. 주차 브레이크를 걸고 모션 페달을 NEUTRAL(중립) 위치에 놓은 다음 엔진의 시동을 겁니다.
3. 운전석에 앉습니다.
4. 주차 브레이크가 걸린 상태에서 모션 페달을 천천히 밟으면 약 1초 후에 엔진이 꺼져야 합니다.
5. 엔진이 작동하고 브레이크가 해제된 상태에서 운전석에서 일어설 때 1초 후에 엔진이 꺼지는지 확인합니다.

참고: 또한, 장비가 이동할 때 운전자가 좌석에서 일어서면 안전-인터록 시스템이 엔진을 정지하도록 설계되었습니다.

브레이크 유지보수

주차 브레이크 점검

서비스 간격: 매번 사용하기 전 또는 매일

1. 평평한 곳으로 장비를 주행하거나 옮깁니다.
2. 장비를 이동할 경우, 견인 차량에서 분리하고 장비를 롤러로 내립니다. 장비를 견인 차량에 분리 (페이지 18) 및 장비를 롤러에 내림 (페이지 18)를 참조하십시오.
3. 주차 브레이크를 겁니다.
4. 엔진의 시동을 걸고 엔진 속도를 IDLE(공회전)로 설정합니다.
5. 운전석에 앉습니다.
6. 모션 페달 중 하나를 밟습니다.

중요: 장비가 움직이지 않아야 합니다. 장비가 움직일 경우, 주차 브레이크를 조정합니다. **주차 브레이크 조정 (페이지 29)**을 참조하십시오.

참고: 주차 브레이크가 걸려 있는 상태에서 모션 페달을 밟으면 1초 후에 엔진이 정지합니다.

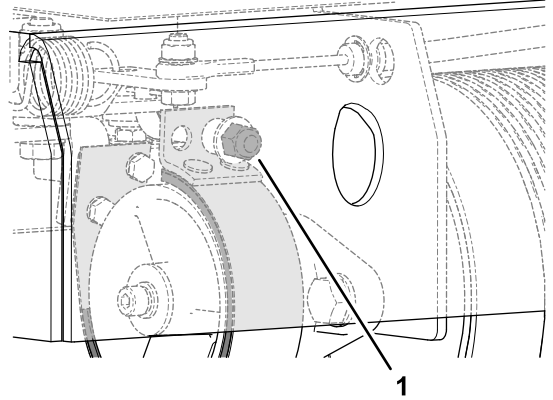
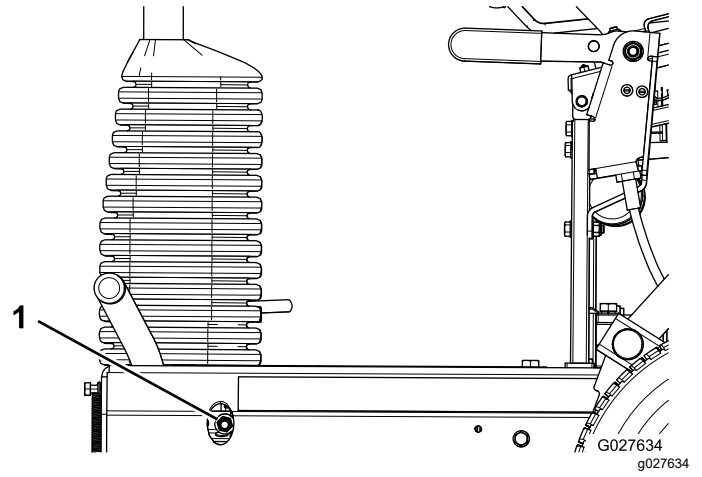


그림 35

g279850

주차 브레이크 조정

1. 엔진을 끕니다.
2. 주차 브레이크를 풉니다.
3. 다음과 같이 주차 브레이크를 조정합니다.
 - 브레이크 제동력을 높이려면 브레이크 록너트를 시계 방향으로 회전시킵니다(그림 35).
 - 브레이크 제동력을 낮추려면 브레이크 록너트를 반시계 방향으로 회전시킵니다(그림 35).

1. 브레이크 록너트

4. 주차 브레이크를 점검합니다. **주차 브레이크 점검 (페이지 29)**을 참조하십시오.
5. 엔진의 시동을 걸고 엔진 속도를 IDLE(공회전)로 설정합니다.
6. 운전석에 앉습니다.
7. 주차 브레이크를 풉니다.
8. 모션 페달 중 하나를 밟습니다.

장비가 움직여야 합니다. 주차 브레이크를 풀어도 장비가 움직이지 않으면 주차 브레이크를 채웠을 때 장비가 움직이지 않고, 주차 브레이크를 풀었을 때 장비가 움직일 때까지 3에서 8 단계를 반복하십시오.
9. 주차 브레이크를 체결하고 엔진을 정지합니다.

유압 시스템 유지보수

유압 시스템 안전성

- 유압 오일이 피부에 침투하면 즉시 의학적 치료를 받으십시오. 주입된 오일은 몇 시간 내에 의사가 수술 방식으로 제거해야 합니다.
- 모든 유압 오일 호스 및 라인의 상태가 양호하고 모든 유압 연결부 및 피팅이 단단히 조여 있는지 확인한 후에 유압 시스템에 압력을 가하십시오.
- 고압의 유압 오일이 분출되는 핀 홀 구멍이나 노즐 근처에 손이나 신체를 두지 마십시오.
- 유압 오일 누출 지점은 판지나 종이를 사용하여 찾으십시오.
- 유압 시스템에 어떤 작업이라도 수행하기 전에 유압 시스템의 모든 압력을 배출하십시오.

유압 호스 및 피팅 점검

서비스 간격: 매번 사용하기 전 또는 매일

유압 시스템의 누출, 느슨한 장착 지지대, 마모, 느슨한 부품, 기상 악화 및 화학적 노화 여부를 점검하십시오. 장비를 작동하기 전에 필요한 모든 수리를 시행하십시오.

⚠ 경고

압력에 의해 분출되는 유압 오일은 피부에 침투하여 부상을 입힐 수 있습니다.

- 유압 오일이 피부에 침투하면 즉시 의학적 치료를 받으십시오.
- 유압 시스템에 압력을 가하기 전에 모든 유압 오일 호스 및 라인의 상태가 양호하고 모든 유압 커넥터 및 피팅이 단단히 조여 있는지 확인하십시오.
- 고압의 유압 오일이 분출되는 핀 홀 구멍이나 노즐 근처에 손이나 신체를 두지 마십시오.
- 유압 오일 누출 지점은 판지나 종이를 사용하여 찾으십시오.
- 유압 시스템에 어떤 작업이라도 수행하기 전에 유압 시스템의 모든 압력을 배출하십시오.

유압 오일 레벨 점검

서비스 간격: 매번 사용하기 전 또는 매일 엔진을 처음 시동하기 전에 유압 오일 레벨을 확인하고 그 이후로는 매일 점검하십시오.

참고: 유압 구동 시스템의 부품에 대한 작업을 하기 전에 엔진을 끄고 시스템을 감압하십시오. 유압 시스템 유지보수를 수행한 다음 엔진의 시동을 걸기 전에 유압 라인을 감압하고 모든 호스와 커넥터의 손상

여부를 확인하고 견고하게 고정되었는지 점검하십시오. 손상된 호스를 교체하고 필요시 느슨한 커플링을 조입니다.

1. 장비의 유지보수를 준비합니다. **유지보수 준비 (페이지 22)**를 참조하십시오.
2. 운전석을 올립니다. **운전석 올리기 (페이지 22)**를 참조하십시오.
3. 캡을 열고 탱크의 유압 오일 레벨을 점검합니다 (**그림 36**).

유압 오일 레벨은 탱크의 배플에 새겨진 글자 COLD를 덮어야 합니다.

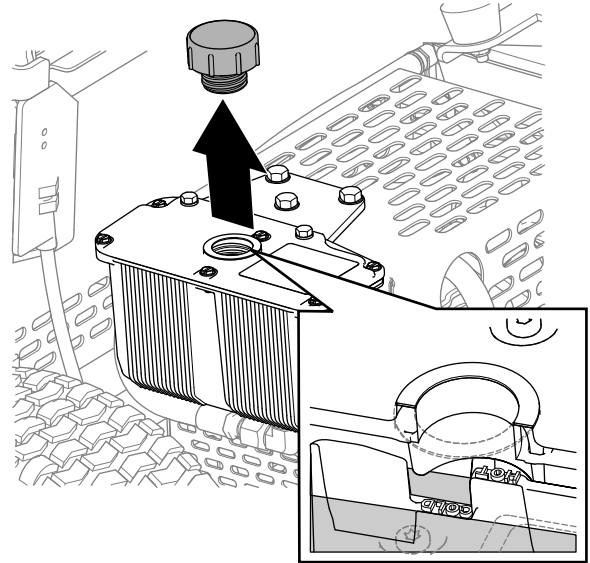


그림 36

g279851

4. 필요 시 배플의 냉간 오일 레벨에 도달할 때까지 지정 유압 오일을 탱크에 보충합니다.

참고: 탱크의 배플에는 HOT 및 COLD가 표시되어 있습니다. 오일 온도에 따라 적절한 레벨로 탱크에 오일을 채웁니다. 유압 온도에 따라 오일 레벨이 달라집니다. 냉간 레벨은 24°C의 오일 레벨을 나타냅니다. 열간 레벨은 107°C의 오일 레벨을 나타냅니다.

예를 들어, 오일의 온도가 상온, 약 24°C일 때 냉각 레벨까지만 오일을 채우십시오. 오일의 온도가 65°C라면 냉간 및 열간 레벨의 중간까지 채우십시오.

5. 유압 오일 탱크 캡을 다시 장착하고 잘 조입니다.
중요: 탱크 캡을 과도하게 조이지 마십시오.
6. 흘린 오일이 있으면 닦아냅니다.
7. 운전석을 내립니다. **운전석 내리기 (페이지 23)**를 참조하십시오.

유압 오일 규격

탱크는 출고 시 고품질 유압 오일로 채워져 있습니다. 엔진을 처음 시동하기 전, 그리고 그 후에는 매일 유압

오일 레벨을 점검합니다. **유압 오일 레벨 점검 (페이지 30)**를 참조하십시오.

권장 교체 오일: Toro PX 수명 연장 유압 오일 19 L들이 통이나 208 L들이 드럼으로 구입할 수 있습니다.

참고: 권장 교체 오일을 사용하는 장비는 오일과 필터를 교체해야 하는 빈도가 적습니다.

대체 오일: Toro PX 수명 연장 유압 오일을 구할 수 없는 경우, 다음 모든 물질 속성에 대해 명시된 범위 내이며 산업 표준을 충족하는 규격의 기존에 사용하던 다른 석유계 유압 오일을 사용할 수 있습니다. 합성유는 사용하지 마십시오. 적절한 제품을 알아보려면 오일 판매 대리점에 문의하십시오.

참고: Toro는 부적절한 대체 제품으로 인해 발생하는 손상에 대해 책임지지 않습니다. 따라서 권장 제품을 보증하는 유명 제조사의 제품만 사용하십시오.

고점도 지수/저유동점의 내마모 유압 오일, ISO VG 46

물질 속성:

점도, ASTM D445 cSt @ 40 °C 44 ~ 48

점도 지수 ASTM D2270 140 이상

유동점, ASTM D97 -37 °C ~ -45 °C

업계 표준: Eaton Vickers 694(I-286-S, M-2950-S/35VQ25 또는 M-2952-S)

참고: 많은 유압 오일이 거의 무색이어서 누출 여부를 알기 어렵습니다. 유압 오일용 붉은색 첨가제는 20 ml들이 병으로 판매됩니다. 한 병이면 유압 오일 15 ~ 22 L에 충분히 사용할 수 있습니다. Toro 공식 판매 대리점에서 부품 번호가 44-2500인 부품을 주문하십시오.

유압 오일 및 필터 교환

서비스 간격: 처음 20시간 후—유압 오일 및 필터를 교환합니다.

매 400시간—유압 오일 및 필터를 교환합니다.

중요: 지정된 유압 오일만 사용하십시오. 다른 유압 오일을 사용하면 시스템이 손상될 수 있습니다.

유압 오일 및 필터의 교환 준비

1. 평평한 곳으로 장비를 주행하거나 옮깁니다. **장비 운반 (페이지 17)**를 참조하십시오.
2. 엔진이 가동 중이면 엔진을 끕니다.
3. 주차 브레이크를 겁니다.
4. 장비가 롤러 위에 있다면 이동 바퀴로 올립니다. **장비를 이동 바퀴에 올립니다. (페이지 17)**를 참조하십시오.
5. 운전석을 올립니다. **운전석 올리기 (페이지 22)**를 참조하십시오.

6. 엔진을 가동했다면 엔진 및 유압 시스템이 식을 때까지 기다립니다.

유압 오일 배출

1. 유압 오일 탱크 아래에 2 L들이 드레인 팬을 놓습니다(**그림 37**).

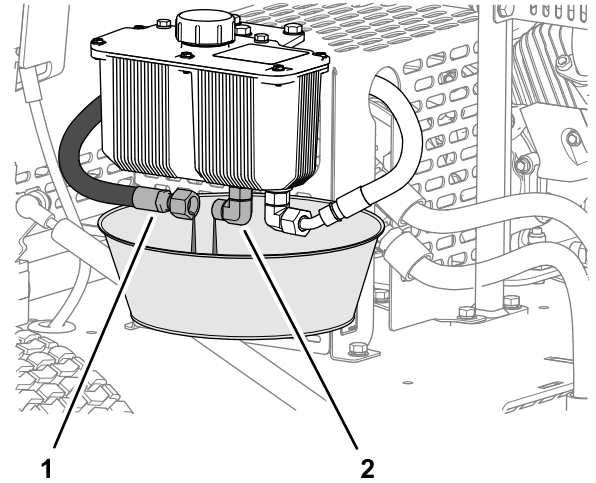


그림 37

g279899

1. 유압 공급 호스
2. 유압 피팅(탱크)

2. 탱크 피팅에서 유압 공급 호스를 분리하고 유압 오일을 완전히 배출합니다(**그림 37**).
3. 2 단계에서 제거한 유압 호스를 장착합니다.
4. 흘린 유압 오일이 있으면 닦아냅니다.
5. 폐유압 오일은 현지 규정에 따라 폐기합니다.

필터 교환

1. 필터 헤드 및 유압 필터 주위를 청소합니다.
2. 유압 필터 아래를 걸레로 감쌉니다(**그림 38**).

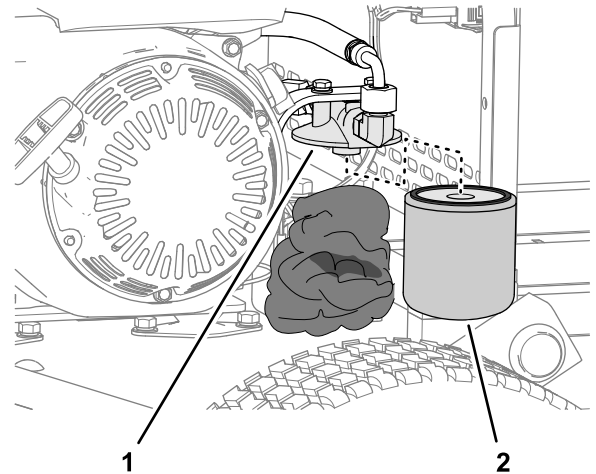


그림 38

g279901

1. 필터 헤드
2. 유압 필터

3. 유압 필터를 조심스럽게 분리합니다(**그림 38**).

4. 지정 유압 오일을 교체용 필터에 채우고 유압 오일로 밀봉 개스킷을 윤활합니다.
5. 개스킷이 필터 헤드에 접할 때까지 손으로 필터 헤드를 필터에 장착하고(그림 38) 3/4 바퀴 더 돌립니다.
6. 흘린 유압 오일이 있으면 닦아냅니다.
7. 기존 필터는 현지 규정에 따라 폐기합니다.

유압 오일 탱크 채우기

1. 장비를 롤러로 내립니다. 장비를 롤러에 내림(페이지 18)을 참조하십시오.
2. 유압 오일 탱크 캡을 제거합니다(그림 39).

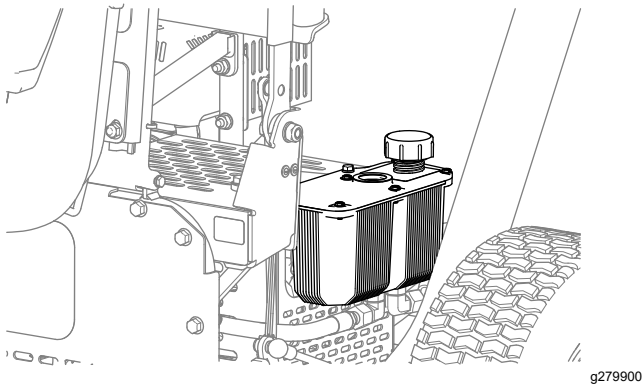


그림 39

3. 지정 유압 오일을 탱크에 채웁니다. 유압 오일 규격(페이지 30) 및 유압 오일 레벨 점검(페이지 30)을 참조하십시오.
4. 탱크 캡을 장착합니다(그림 39).
5. 흘린 유압 오일이 있으면 닦아냅니다.
6. 엔진을 시동하고 3~5분간 저속 공회전시킵니다.
엔진을 가동하면 유압 오일을 순환시키고 유압 시스템에 갇힌 공기를 빼냅니다.
7. 장비를 점검하여 탱크, 유압 호스 및 유압 필터에서 유압 오일이 누출이 있는지 확인합니다.
모든 유압유 누출을 수리합니다.
8. 엔진을 끄고, 유압 오일 레벨을 점검한 다음 필요 시 오일을 보충합니다.
9. 운전석을 내립니다. 운전석 내리기(페이지 23)를 참조하십시오.

새시 유지보수

타이어 공기압 점검

1. 이동 바퀴의 타이어 공기압을 측정합니다.
공기압은 1.03 bar이 되어야 합니다.
2. 1.03 bar 이상이거나 이하이면 1.03 bar이 될 때까지 타이어 공기압을 빼거나 보충합니다.

느슨해진 장비의 하드웨어 점검

서비스 간격: 처음 5시간 후

매번 사용하기 전 또는 매일

새시를 점검하여 느슨해지거나 분실된 너트와 볼트가 있는지 확인합니다.

느슨한 너트와 볼트를 조이고 분실된 하드웨어를 교환합니다.

청소

장비 청소

서비스 간격: 매번 사용 후

중요: 소금기가 있거나 재생된 물을 사용하여 장비를 청소하지 마십시오.

1. 깨끗한 물로 장비를 청소하십시오.

참고: 장비를 청소할 때 가압 와셔를 사용하지 마십시오.

2. 롤러 하우징의 구멍을 통해 물을 뿌려 롤러에 있는 이물질과 부스러기를 제거하십시오(그림 40).

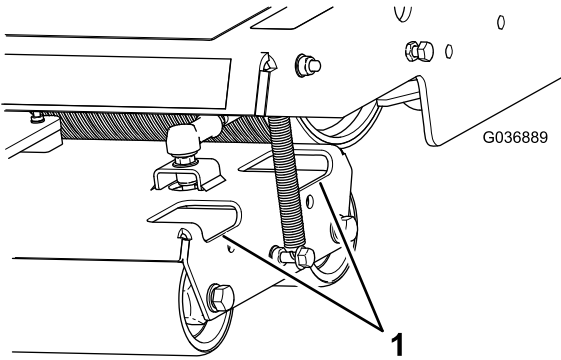


그림 40

g036889

1. 액세스 구멍

3. 유압 모터 주변의 이물질과 부스러기를 청소합니다(그림 41)

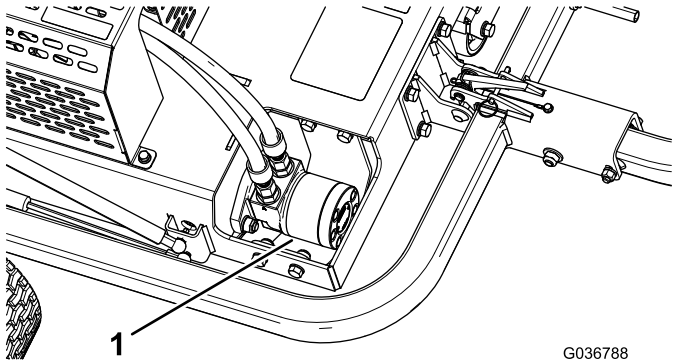


그림 41

G036788
g036788

1. 유압 모터

4. 엔진과 엔진 냉각 핀에 있는 이물질과 부스러기를 청소합니다(그림 42)

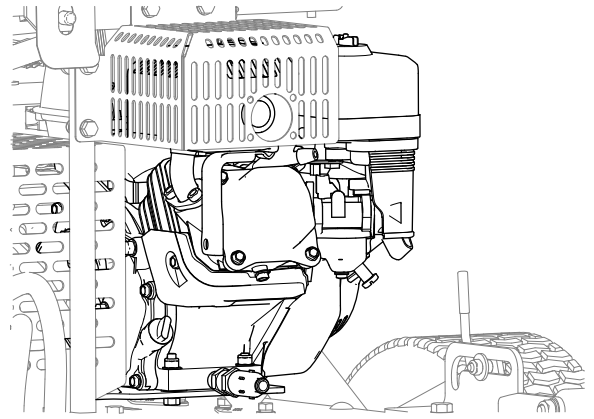


그림 42

g279902

보관

단기 보관용 장비 준비

90일 이하

1. 장비를 끄고 모든 움직임이 멈출 때까지 기다린 다음 운전석에서 내리십시오. 장비가 식은 후에 장비를 조정, 정비, 청소 또는 보관하십시오.
2. 전체 장비의 외부 부품, 특히 롤러와 엔진에 붙어 있는 잔디 찌꺼기, 이물질 및 오물을 제거합니다. 엔진의 실린더 헤드 핀과 블로어 하우스 및 외부의 이물질과 검불을 청소하십시오.
중요: 연성 세제와 물로 장비를 세척할 수 있습니다. 장비를 힘을 주어 닦지 마십시오. 특히 엔진 주변에서 물을 과도하게 사용하지 마십시오.
3. 모든 볼트, 너트 및 나사를 점검하고 조여줍니다. 마모되거나 손상된 부품을 수리하거나 교체합니다.
4. 긁히거나 노출된 금속 표면에 페인트를 칠합니다. 페인트는 Toro 공식 판매 대리점에서 구입할 수 있습니다.

장기 보관용 장비 준비

90일 이상

1. [단기 보관용 장비 준비 \(페이지 34\)](#)의 모든 단계를 수행합니다.
2. 제조업체의 지침에 따라 안정제/컨디셔너를 함유한 연료를 준비합니다.
3. 안정제/컨디셔너를 함유한 연료를 연료 탱크에 보충합니다.
4. 엔진을 작동하여 조정제를 첨가한 연료가 연료 장치를 통해 5분 동안 고르게 퍼지게 합니다.
5. 엔진을 멈추고 식힌 다음 연료 탱크를 비우거나 엔진이 멈출 때까지 운전합니다.
6. 엔진을 시동하고 멈출 때까지 운전합니다. 엔진이 더 이상 시동되지 않을 때까지 초킹 단계를 반복합니다.
7. 연료를 적절히 폐기합니다. 현지 규정에 따라 재활용합니다.

장비 보관

깨끗하고 건조한 창고나 장소에 기계를 보관합니다. 커버를 씌워 기계를 보호하고 깨끗하게 유지합니다.

캘리포니아 법률 발의안 65호 경고 정보

이 경고는 무엇입니까?

다음과 같은 경고 라벨이 있는 판매 대상 제품이 있을 수 있습니다.



경고: 암 및 생식계 손상—www.p65Warnings.ca.gov.

Prop 65는 무엇입니까?

Prop 65는 캘리포니아에서 사업을 하거나 캘리포니아에서 제품을 판매하거나 캘리포니아에서 판매하거나 캘리포니아로 반입될 수 있는 제품을 제조하는 기업에 적용됩니다. 이 발의안은 캘리포니아주 지사가 암, 선천성 기형 및/또는 기타 생식 기능 장애를 일으키는 것으로 알려진 화학 물질 목록을 관리 및 게시하도록 명령합니다. 매년 업데이트되는 이 목록에는 많은 일상 물품에서 발견되는 수 백 가지 화학 물질이 포함됩니다. Prop 65의 목적은 이런 화학 물질 노출에 대해 사람들에게 알리는 것입니다.

Prop 65는 이런 화학 물질을 함유하는 제품 판매를 금지하는 것이 아니라, 그 제품이 있는 제품, 제품 포장 또는 문헌 자료에 경고 문구를 표시할 것을 요구합니다. 게다가, Prop 65 경고는 제품이 안전성 표준 또는 요건을 위반한다는 의미도 아닙니다. 사실, 캘리포니아 정부는 Prop 65 경고가 "제품이 '안전'하거나 '안전하지 않다'는 규제 결정과 동일하지 않다"는 것을 명확하게 밝혔습니다. 많은 화학 물질은 여러 해 동안 일상 제품에서 사용되고 있으며, 문서로 기록된 피해는 없었습니다. 더 자세한 내용을 볼 수 있는 곳: <https://oag.ca.gov/prop65/faqs-view-all>.

Prop 65 경고는 일반적으로 (1) 기업이 노출 상태를 평가하여 노출이 "유의미한 위험 수준"을 전혀 초과하지 않는다고 결론을 내렸거나 (2) 기업이 노출 상태를 평가하려고 시도하지 않고 등재된 화학 물질의 존재에 대해 이해하고 있는 점을 근거로 경고 문구를 제공하기로 선택하였음을 의미합니다.

이 법은 모든 지역에 적용됩니까?

Prop 65 경고는 캘리포니아 법률에서만 요구됩니다. Prop 65 경고는 캘리포니아 전역에서 레스토랑, 식료품점, 호텔, 학교, 병원 등의 다양한 환경과 다양한 제품에서 볼 수 있습니다. 뿐만 아니라, 일부 온라인 및 우편 주문 소매점은 웹사이트와 카탈로그에서 Prop 65 경고 표시를 합니다.

캘리포니아 경고는 연방 제한 규정과 어떻게 비교가 됩니까?

Prop 65 표준은 종종 연방 및 국제 표준보다 더 엄격합니다. 게다가, 연방 조치 한도보다 훨씬 더 낮은 수준으로 Prop 65 경고를 표시해야 하는 다양한 물질이 있습니다. 예를 들어, 납 경고 표시에 대한 Prop 65 표준은 일일 0.5 마이크로그램인데, 이것은 연방 및 국제 표준보다 훨씬 낮습니다.

모든 유사한 제품에 경고 표시를 부착하지 않는 이유는 무엇인가요?

- 캘리포니아에서 판매되는 제품에는 Prop 65 라벨을 표시해야 하지만, 다른 지역에서 판매되는 비슷한 제품은 그렇지 않습니다.
- Prop 65 소송에 연루된 기업이 합의에 도달하려면 제품에 대해 Prop 65 경고를 사용해야 하지만, 비슷한 제품을 제조하는 다른 기업에는 그런 요구사항이 없을 수도 있습니다.
- Prop 65 시행은 일관성이 없습니다.
- 기업은 Prop 65에 따라 경고 표시를 하도록 요구되지 않는다고 결론을 내리고 경고 표시를 하지 않기로 선택할 수도 있습니다. 제품에 경고 표시가 없다는 것은 제품에 비슷한 수준의 등재된 화학 물질이 없다는 의미가 아닙니다.

Toro에 이 경고 문구가 포함된 이유는 무엇입니까?

Toro는 소비자가 자신이 구매하여 사용하는 제품에 대해 정보에 근거한 결정을 내릴 수 있도록 소비자들에게 최대한 많은 정보를 제공하기로 선택하였습니다. Toro는 노출 수준을 평가하지 않고 하나 이상의 등재된 화학 물질의 존재에 대해 알고 있는 점을 근거로 특정한 경우 경고 표시를 합니다. 등재된 모든 화학 물질이 노출 제한 규정을 제공하지는 않기 때문입니다. Toro 제품으로 인한 노출이 무시할 수 있거나 "유의미한 위험이 전혀 없는" 범위를 벗어나지 않기 때문에, 충분히 주의를 기울여 Toro는 Prop 65 경고 표시를 하기로 선택했습니다. 게다가, Toro는 이런 경고 표시를 하지 않는다면 캘리포니아 주 또는 Prop 65를 집행하려고 하는 민간 기구에 의해 기소되어 상당한 처벌을 받을 수 있습니다.



The Toro 보증

2년 또는 1,500시간 제한 품질 보증

적용 조건 및 제품

The Toro Company와 그 계열사인 Toro Warranty Company는 상호 협정에 따라 공동으로 귀하의 Toro 상품 제품("제품")에 원자재 또는 제조 기술상의 결함이 없음을 2년간, 또는 작동 시간* 기준으로 1,500시간 동안(선도래 기준) 보증합니다. 본 보증은 에어레이터(Aerators)를 제외한 모든 제품에 적용됩니다(에어레이터에 대해서는 별도의 보증서를 참고하십시오). 당사에서는 보증 가능한 조건이 충족되면 진단, 작업, 부품 및 운송에 드는 비용을 포함해 어떠한 비용도 귀하께 청구하지 않고 해당 제품을 수리해 드릴 것입니다. 본 보증은 제품이 원래의 구매자에게 인도된 날로부터 시작됩니다. *아워 미터가 장착된 제품

보증 서비스를 받는 방법

귀하는 보증 가능한 조건이 충족된다고 생각되면 제품을 구매한 유통업체(Commercial Products Distributor)나 공인 딜러(Authorized Commercial Products Dealer)에 즉시 통보할 책임이 있습니다. 유통업체나 공인 딜러를 찾는 데 도움이 필요하거나 보증 권리나 의무와 관련하여 질문이 있을 때는 다음 연락처로 문의하십시오.

Toro Commercial Products Service Department
Toro Warranty Company
8111 Lyndale Avenue South
Bloomington, MN 55420-1196

952-888-8801 혹은 800-952-2740

전자 메일: commercial.warranty@toro.com

소유자의 의무

귀하는 제품 소유자로서 사용 설명서에 나와 있는 명시된 유지보수 및 조정을 수행할 책임이 있습니다. 필수 유지보수 및 조정을 수행하지 않아 발생하는 제품 문제에 대한 수리는 본 보증 대상에서 제외됩니다.

보증에 적용되지 않는 품목 및 조건

보증 기간에 발생하는 제품 고장이나 오작동이 모두 자재나 제조 기술상의 결함은 아닙니다. 본 보증은 다음 항목에 적용되지 않습니다.

- 타사의 교체 부품을 사용하거나 타사의 부가 장치나 개조된 액세서리 및 제품을 장착 및 사용하여 발생한 제품 고장.
- 권장 유지보수 및/또는 정비를 수행하지 않아 발생하는 제품 고장.
- 제품을 함부로 사용하거나 부주의하게 또는 무모하게 사용하여 발생하는 제품 고장.
- 불량품이 아니며, 사용하면서 소모된 부품. 정상적인 제품 사용 중 소모되는 부품의 예로는 브레이크 패드와 라이닝, 클러치 라이닝, 블레이드, 릴, 롤러와 베어링(밀폐형 혹은 그리스 도포 가능), 베드 나이프, 스파크 플러그, 캐스터 휠과 베어링, 타이어, 필터, 벨트를 비롯하여 다이어프램, 노즐, 유량계, 체크 밸브 등의 특정 스프레이어 부품을 들 수 있으나 이에 국한되지는 않습니다.
- 외부적인 영향으로 간주할 수 있는 것으로는 날씨, 보관 관행, 오염, 승인되지 않은 연료, 냉각수, 오일, 첨가제, 비료, 물, 화학 물질 등의 사용을 들 수 있으나 이에 국한되지는 않습니다.
- 해당 산업 표준에 맞지 않는 연료(휘발유, 디젤, 바이오디젤 등)의 사용에 의한 고장 혹은 성능 문제.
- 정상적인 소음, 진동, 마모 및 노후화. 정상적인 "마모"에는 닳거나 해짐으로 인한 시트 손상, 마모된 도색면, 굽힌 데칼이나 창 등이 포함되나 이에 국한되지는 않습니다.

미국 또는 캐나다 이외의 국가

미국이나 캐나다에서 수출된 Toro 제품을 구매한 고객은 자신의 Toro 판매 대리점(딜러)에 문의하여 해당 국가, 지방 또는 주에 대한 보증 정책을 확인해야 합니다. 어떤 이유로든 판매 대리점의 서비스가 불만스럽거나 보증 정보를 얻기 어려울 때는 Toro 지정 서비스 센터에 문의하십시오.

부품

필요한 유지보수의 일환으로 교체가 예정된 부품은 해당 부품의 교체 예정 시점까지 보증됩니다. 본 보증에 의해 교체된 부품은 원래의 제품 보증 기간 동안 보증되며 Toro의 재산이 됩니다. 기존 부품이나 조립품을 수리할 것인지 교체할 것인지에 대한 최종 결정은 Toro에서 내릴 것입니다. Toro는 보증 수리에 재생 부품을 사용할 수 있습니다.

딥 사이클 및 리튬이온 배터리 보증

딥 사이클 및 리튬 이온 배터리에는 수명이 다할 때까지 생산 가능한 총 킬로와트 시가 지정되어 있습니다. 총 배터리 수명은 배터리 운영, 충전 및 유지보수 방법에 따라 늘어나거나 줄어 들 수 있습니다. 본 제품의 배터리는 소모품인 만큼 수명이 다할 때까지 충전 후 사용 시간이 점차 줄어 듭니다. 정상적인 사용으로 수명이 다한 배터리를 교체하는 것은 제품 소유자의 책임입니다. 참고: (리튬 이온 배터리에만 해당); 추가 정보는 배터리 보증을 참조하십시오.

평생 크랭크샤프트 품질 보증(ProStripe 02657 모델만 해당됨)

ProStripe는 정품 Toro 마찰 디스크 및 크랭크 세이프 블레이드 브레이크 클러치(BBC(Blade Brake Clutch) + 마찰 디스크 어셈블리 일체형)가 원래 장비로 장착되어 있고 원 구매자가 권장 작동 및 유지 보수 절차에 따라 사용하여 엔진 크랭크 샤프트 밴딩에 대한 평생 보증이 적용됩니다. 마찰 와셔, 블레이드 브레이크 클러치(BBC) 유닛 및 기타 이와 같은 장치가 장착된 장비는 평생 크랭크 샤프트 보증이 적용되지 않습니다.

유지보수에 드는 비용은 소유자가 부담

Toro 제품의 소유자는 직접 비용을 들여 엔진 튜업, 윤활, 청소, 광택내기, 필터와 냉각수 교체를 비롯한 권장 유지보수 지칭을 완수해야 합니다.

일반 조건

본 보증에 따라 귀하가 받을 수 있는 유일한 배상은 Toro 공식 판매 대리점이나 딜러에 의한 수리입니다.

The Toro Company나 Toro Warranty Company 어느 쪽도 본 보증이 적용되는 Toro 제품 사용과 관련한 간접적, 부수적 또는 파생적 손해에 대해 책임을 지지 않습니다. 여기에는 본 보증에 따라 수리가 완료되기 전까지의 합당한 고장 기간 또는 사용 불능 기간에 대체 장비나 서비스를 제공하는 비용이나 경비가 포함됩니다. 당사는 아래에 언급된 배기가스 보증을 제외하고 다른 어떤 명시적인 보증도 하지 않습니다. 상품성과 사용 적합성에 대한 모든 묵시적인 보증은 이 명시적 보증 기간으로 제한됩니다.

일부 주에서는 부수적 또는 파생적 손해를 배제하거나 암묵적 보증 기간에 제한을 두는 것을 허용하지 않기 때문에 위의 배제 및 제한 규정이 귀하에게 적용되지 않을 수 있습니다. 본 보증은 귀하에게 특정한 법적 권한을 부여합니다. 귀하는 또한 주에 따라 그 밖의 권한을 가질 수 있습니다.

배출 가스 보증 관련 참고 사항

귀하의 제품에 있는 배기가스 제어 시스템에는 미국 환경 보호국(EPA) 및/또는 캘리포니아 대기 자원 위원회(CARB)에서 제정한 요구 사항을 충족하는 별도의 보증이 적용될 수 있습니다. 위에 나와 있는 시간 제한은 배기가스 제어 시스템 보증에는 적용되지 않습니다. 제품과 함께 제공되거나 엔진 제조사 문서에 들어 있는 엔진 배기가스 제어 보증서를 참조하십시오.