



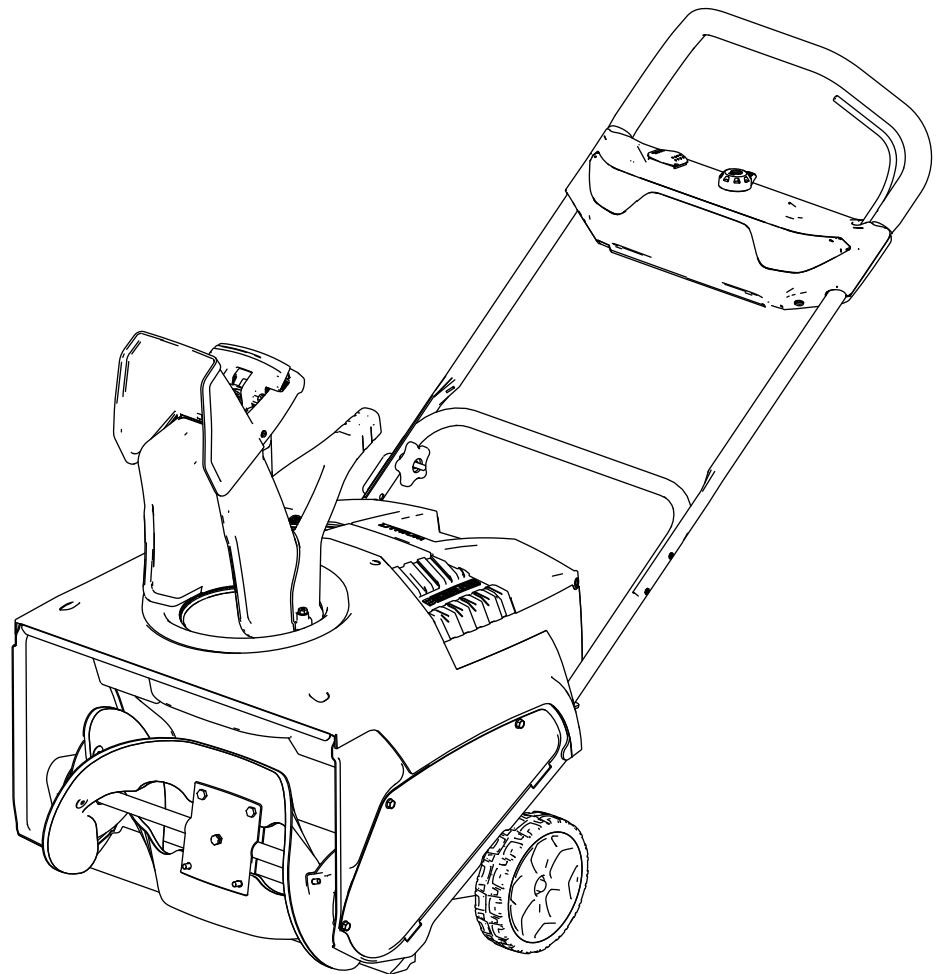
Count on it.

Manuel de l'utilisateur

Souffleuse à neige Power Clear[®] Flex-Force Power System[™] 60 V MAX de 53 cm (21 po)

N° de modèle 39921—N° de série 415600000 et suivants

N° de modèle 39921T—N° de série 415000000 et suivants





Si vous avez besoin d'aide, visionnez les vidéos d'instruction sur www.Toro.com/support ou appelez le 1-888-384-9939 avant de renvoyer ce produit.

⚠ ATTENTION

CALIFORNIE

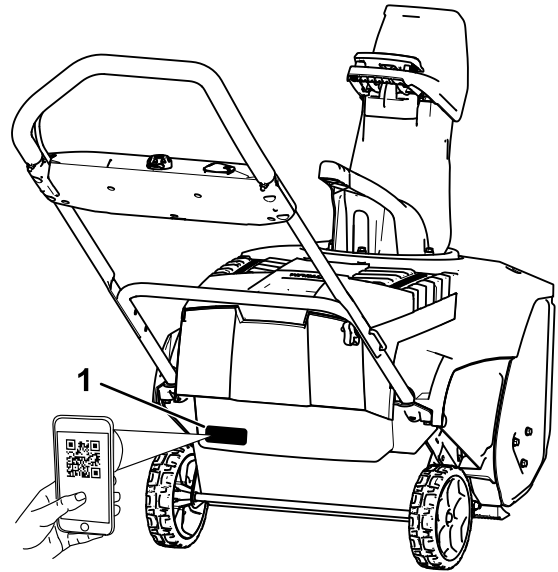
Proposition 65 - Avertissement

Le cordon d'alimentation de cette machine contient du plomb, une substance chimique considérée par l'état de Californie comme susceptible de provoquer des malformations congénitales et autres troubles de la reproduction. Lavez-vous les mains après avoir manipulé la batterie.

L'utilisation de ce produit peut entraîner une exposition à des substances chimiques considérées pas l'état de Californie comme capables de provoquer des cancers, des anomalies congénitales ou d'autres troubles de la reproduction.

Pour plus d'information, y compris des conseils de sécurité, des documents de formation, des renseignements concernant un accessoire, pour obtenir l'adresse d'un dépositaire ou pour enregistrer votre produit, rendez-vous sur le site www.Toro.com.

Pour obtenir des prestations de service, des pièces Toro d'origine ou des renseignements complémentaires, munissez-vous des numéros de modèle et de série du produit et contactez un dépositaire-réparateur ou le service client Toro agréé. La [Figure 1](#) indique l'emplacement des numéros de modèle et de série du produit. Inscrivez les numéros dans l'espace réservé à cet effet.



g381459

Figure 1

1. Emplacement des numéros de modèle et de série

N° de modèle _____

N° de série _____

Introduction

Cette machine est destinée au grand public. Elle est conçue pour déblayer la neige sur les terrasses, les trottoirs et les petites voies d'accès. Elle n'est pas conçue pour enlever autre chose que la neige ni pour nettoyer le gravier. Elle est conçue pour utiliser les batteries ion-lithium Toro de 60 V. Ces batteries sont conçues pour être chargées uniquement avec les chargeurs de batteries ion-lithium Toro de 60 V. L'utilisation de ce produit à d'autres fins que celle prévue peut être dangereuse pour vous-même et toute personne à proximité.

Le modèle 39921T ne comprend pas de batterie ni de chargeur.

Lisez attentivement cette notice pour apprendre comment utiliser et entretenir correctement votre produit, et éviter ainsi de l'endommager ou de vous blesser. Vous êtes responsable de l'utilisation sûre et correcte du produit.

Sécurité

LISEZ TOUTES LES INSTRUCTIONS

ATTENTION – L'utilisation de machines exige d'observer certaines précautions élémentaires pour réduire le risque d'incendie, de choc électrique ou de blessure, y compris ce qui suit :

I. Formation à l'utilisation

1. L'utilisateur de la machine est responsable des accidents et dommages causés aux autres personnes et à leurs possessions.
2. Vous devez lire et comprendre le contenu de ce *Manuel de l'utilisateur* avant de démarrer la machine. Assurez-vous que tous les utilisateurs de cette machine en connaissent le maniement, savent comment l'arrêter rapidement et comprennent toutes les mises en garde.
3. N'autorisez pas les enfants à utiliser ou jouer avec la machine, la batterie ou le chargeur de batterie; certaines législations imposent un âge minimum pour l'utilisation de ce type de machine.
4. Ne confiez pas l'utilisation ou l'entretien de cet appareil à des enfants ou à des personnes non compétentes. Seules les personnes responsables, formées à l'utilisation de l'appareil, ayant lu et compris les instructions et physiquement aptes sont autorisées à utiliser l'appareil ou à en faire l'entretien.
5. Avant d'utiliser la machine, la batterie et le chargeur de batterie, lisez toutes les instructions et mises en garde qui figurent sur ces produits.
6. Familiarisez-vous avec les commandes et le maniement correct de la machine, de la batterie et du chargeur de batterie.

II. Avant l'utilisation

1. N'admettez personne, notamment les enfants, dans le périmètre de travail.
2. N'autorisez jamais un enfant à utiliser la machine.
3. N'utilisez pas la machine s'il manque des capots ou des dispositifs de protection, ou s'ils sont en mauvais état.
4. Examinez la zone de travail et débarrassez-la de tout objet pouvant gêner le fonctionnement de la machine ou être projeté pendant son utilisation.
5. Utilisez uniquement la batterie spécifiée par Toro. L'utilisation d'autres accessoires et outils peut accroître le risque de blessure et d'incendie.

6. Vous pouvez causer un incendie ou un choc électrique si vous branchez le chargeur de batterie à une prise qui n'est pas de 120 V. Ne branchez pas le chargeur de batterie qu'à une prise de 120 V.
7. N'utilisez pas la batterie ou le chargeur s'ils sont endommagés ou modifiés, car leur comportement pourrait être imprévisible et causer un incendie, une explosion ou des blessures.
8. Si le cordon d'alimentation relié au chargeur de batterie est endommagé, contactez un dépositaire-réparateur agréé pour le faire remplacer.
9. Chargez la batterie uniquement avec le chargeur spécifié par Toro. Un chargeur convenant à un certain type de batterie peut créer un risque d'incendie s'il est utilisé avec une autre batterie.
10. Ne chargez la batterie que dans un endroit bien aéré.
11. Suivez toutes les instructions de charge et ne chargez pas la batterie hors de la plage de température spécifiée dans les instructions. Vous risquez sinon d'endommager la batterie et d'accroître le risque d'incendie.
12. Portez une tenue adéquate – Portez une tenue appropriée, y compris une protection oculaire, un pantalon, des bottes en caoutchouc solides à semelle antidérapante et des protecteurs d'oreilles. Si vos cheveux sont longs, attachez-les et ne portez pas de vêtements amples ni de bijoux pendants qui pourraient se prendre dans les pièces mobiles.

III. Utilisation

1. Le contact avec le rotor en mouvement entraîne de graves blessures. N'approchez pas les mains ni les pieds des pièces mobiles de la machine. Ne vous tenez pas devant l'ouverture d'éjection.
2. Restez derrière le guidon et n'approchez pas de l'ouverture d'éjection durant l'utilisation de la machine.
3. L'utilisation de cette machine à d'autres fins que celle prévue peut être dangereuse pour vous-même et toute personne à proximité.
4. Évitez les démarrages accidentels – Vérifiez que le bouton de démarrage électrique est retiré du démarreur électrique avant de brancher la batterie et de manipuler la machine.
5. Accordez toute votre attention à l'utilisation de la machine. Ne vous livrez à aucune activité risquant de vous distraire, au risque de causer des dommages corporels ou matériels.
6. Arrêtez la machine, retirez le bouton de démarrage électrique, enlevez la batterie de la

- machine et attendez l'arrêt de tout mouvement avant de régler, réviser, nettoyer ou remiser la machine.
7. N'utilisez pas la machine sur du gravier.
 8. Enlevez la batterie et le bouton de démarrage électrique de la machine chaque fois que vous la laissez sans surveillance ou avant de changer d'accessoires.
 9. Ne faites pas forcer la machine – Elle donnera de bien meilleurs résultats et sera plus sûre si vous l'utilisez à la vitesse pour laquelle elle est prévue.
 10. Restez alerte – Concentrez-vous sur votre tâche et faites preuve de bon sens lorsque vous utilisez la machine. N'utilisez pas la machine si vous êtes malade ou fatigué(e), ni sous l'emprise de l'alcool, de drogues ou de médicaments.
 11. N'utilisez la machine que si la visibilité est suffisante et dans de bonnes conditions météorologiques.
 12. Redoublez de prudence lorsque vous faites marche arrière ou que vous tirez la machine vers vous.
 13. Gardez toujours les pieds bien posés à terre et maintenez votre équilibre, en particulier sur les pentes. Changez de direction avec la plus grande prudence sur les terrains en pente. N'utilisez pas la machine sur des pentes très escarpées. Avancez toujours à une allure normale avec la machine, ne courez pas.
 14. Désengagez la vis sans fin lorsque vous ne déblayez pas la neige activement.
 15. Ne dirigez pas l'éjection vers qui que ce soit. N'éjectez pas l'herbe coupée contre un mur ou un obstacle, car elle pourrait ricocher dans votre direction. Arrêtez la machine avant de traverser du gravier.
 16. N'utilisez jamais la machine à grande vitesse sur un sol glissant.
 17. Faites preuve de la plus grande prudence lorsque vous traversez ou déneigez des routes, des trottoirs ou des allées avec la machine. Faites attention aux dangers cachés et à la circulation.
 18. Si la machine heurte un objet ou se met à vibrer, arrêtez-la immédiatement, enlevez le bouton de démarrage électrique, enlevez la batterie et attendez l'arrêt complet de tout mouvement avant de vérifier l'état de la machine. Effectuez toutes les réparations nécessaires avant de réutiliser la machine.
 19. Coupez le moteur de la machine chaque fois que vous quittez la position de conduite pour quelque raison que ce soit.
 20. Coupez le moteur avant de déboucher la machine et faites-le toujours avec un bâton ou un outil de nettoyage.
 21. Arrêtez la machine et enlevez le bouton de démarrage électrique avant de charger la machine pour le transport.
 22. Dans des conditions d'utilisation abusive, du liquide peut jaillir hors de la batterie; évitez tout contact. En cas de contact accidentel avec le liquide, rincez à l'eau. En cas de contact du liquide avec les yeux, consultez un médecin. Le liquide éjecté de la batterie peut causer des irritations ou des brûlures.
 23. N'exposez pas les batteries ou les outils au feu ou à une température excessive. L'exposition au feu ou à une température supérieure à 130 °C (265 °F) peut provoquer une explosion.
 24. PRUDENCE – la batterie peut présenter un risque d'incendie, d'explosion ou de brûlure chimique en cas de mauvais traitement.
 - Ne démontez pas la batterie.
 - Remplacez toujours la batterie par une batterie Toro d'origine; l'utilisation de tout autre type de batterie peut entraîner un incendie ou des blessures.
 - Conservez les batteries hors de portée des enfants et dans leur emballage d'origine jusqu'au dernier moment avant de les utiliser.

IV. Entretien et remisage

1. Arrêtez la machine, retirez le bouton de démarrage électrique, enlevez la batterie de la machine et attendez l'arrêt de tout mouvement avant de régler, réviser, nettoyer ou remiser la machine.
2. N'essayez pas de réparer la machine sauf en suivant les instructions. Confiez l'entretien de la machine à un dépositaire-réparateur agréé qui utilise des pièces de rechange identiques.
3. Portez des gants et une protection oculaire pour faire l'entretien de la machine.
4. Lorsque vous faites l'entretien du rotor, n'oubliez pas qu'il peut encore bouger même si l'alimentation électrique est coupée.
5. Pour obtenir des résultats optimaux, utilisez uniquement des pièces de rechange et des accessoires Toro d'origine. Les pièces de rechange et accessoires d'une autre marque peuvent être dangereux et leur utilisation risque d'annuler la garantie de la machine.
6. Faites l'entretien de la machine – Gardez les poignées propres et sèches, et exemptes d'huile et de graisse. Gardez toujours les protections

en place et en bon état. Utilisez uniquement des pièces de rechange identiques.

7. Contrôlez fréquemment le serrage de toutes les fixations pour garantir le fonctionnement sûr de la machine.
8. Vérifiez qu'aucune pièce de la machine n'est endommagée. Assurez-vous qu'aucune pièce mobile n'est mal alignée ou grippée, et qu'aucune pièce n'est cassée, mal fixée ou présente tout autre défaut susceptible d'en affecter le fonctionnement. Sauf indication contraire dans les instructions, faites réparer ou remplacer les protections ou les pièces endommagées par un dépositaire-réparateur agréé.
9. Lorsque la batterie ne sert pas, rangez-la à l'écart d'objets métalliques tels que trombones, pièces de monnaie, clés, clous et vis qui pourraient relier les bornes entre elles. Un court-circuit aux bornes de la batterie peut causer des brûlures ou un incendie.
10. Lorsque vous n'utilisez pas la machine, rangez-la dans un local sec et sécurisé, et hors de la portée des enfants.
11. Si vous remisez la machine plus d'un mois, reportez-vous à la section [Remisage \(page 16\)](#) pour prendre connaissance de renseignements importants.
12. Ne jetez pas la batterie au feu. L'élément pourrait exploser. Vérifiez si la réglementation locale impose des procédures de mise au rebut spéciales.

CONSERVEZ CES INSTRUCTIONS

Autocollants de sécurité et d'instruction



Des autocollants de sécurité et des instructions bien visibles par l'opérateur sont placés près de tous les endroits potentiellement dangereux. Remplacez tout autocollant endommagé ou manquant.

WARNING To reduce risk of injury to persons, remove battery pack when not in use. Store indoors. For use with approved TORO 60V accessories, batteries & charger models.

AVERTISSEMENT Pour réduire les risques de blessures corporelles, retirez la batterie quand vous ne l'utilisez pas. Remisez à l'intérieur.

ADVERTENCIA Para reducir el riesgo de lesiones a personas, retire la batería cuando no esté en uso. Únicamente para uso doméstico.

Para su uso con modelos aprobados de baterías y cargadores TORO de 60 V.

CAUTION Use for snow removal only. **ATTENTION** Utiliser uniquement pour le déneigement.

PRECAUCIÓN Sólo para quitar nieve.

WARNING: Cancer and Reproductive Harm - www.P65Warnings.ca.gov. For more information, please visit www.ttcoCAProp65.com

AVERTISSEMENT: Cancer et Troubles de l'appareil reproducteur - www.P65Warnings.ca.gov. Pour plus d'informations, veuillez visiter www.toro.com/CAProp65

ADVERTENCIA: Cáncer y Daño Reproductivo - www.P65Warnings.ca.gov. Para obtener más información, visite www.toro.com/CAProp65

ETL US
Intertek
5014030
Conforms to / Conforme à la norme / Cumple la norma: UL STD 1990
Certified to / Certifié / Homologada según
CSA C22.2 No. 147
CAN ICES-002 / NMB-002

TORO THE TORO COMPANY
8111 Lyndale Avenue South
Bloomington, MN 55420-1196 USA
Country of Origin: MEXICO
PATENT: www.ttcopats.com

60V MAX* DC
*60VDC MAXIMUM / 54VDC NOMINAL
*60 VDC MAXIMUM / 54 VDC NOMINALE
*60 VDC MÁXIMA / 54 VDC NOMINAL

Model: **39921** Date Code:
Modèle / Modelo: Code de date / Código de fecha:

Serial Number:
Número de serie:
Número de Serie:

161-2155

161-2152

decal161-2152

WARNING To reduce risk of injury to persons, remove battery pack when not in use. Store indoors. For use with approved TORO 60V accessories, batteries & charger models.

AVERTISSEMENT Pour réduire les risques de blessures corporelles, retirez la batterie quand vous ne l'utilisez pas. Remisez à l'intérieur.

ADVERTENCIA Para reducir el riesgo de lesiones a personas, retire la batería cuando no esté en uso. Únicamente para uso doméstico.

Para su uso con modelos aprobados de baterías y cargadores TORO de 60 V.

CAUTION Use for snow removal only. **ATTENTION** Utiliser uniquement pour le déneigement.

PRECAUCIÓN Sólo para quitar nieve.

WARNING: Cancer and Reproductive Harm - www.P65Warnings.ca.gov. For more information, please visit www.ttcoCAProp65.com

AVERTISSEMENT: Cancer et Troubles de l'appareil reproducteur - www.P65Warnings.ca.gov. Pour plus d'informations, veuillez visiter www.toro.com/CAProp65

ADVERTENCIA: Cáncer y Daño Reproductivo - www.P65Warnings.ca.gov. Para obtener más información, visite www.toro.com/CAProp65

ETL US
Intertek
5014030
Conforms to / Conforme à la norme / Cumple la norma: UL STD 1090
Certified to / Certifié / Homologada según
CSA C22.2 No. 147
CAN ICES-002 / NMB-002

TORO THE TORO COMPANY
8111 Lyndale Avenue South
Bloomington, MN 55420-1196 USA
Country of Origin: MEXICO
PATENT: www.ttcopats.com

60V MAX* DC
*60VDC MAXIMUM / 54VDC NOMINAL
*60 VDC MAXIMUM / 54 VDC NOMINALE
*60 VDC MÁXIMA / 54 VDC NOMINAL

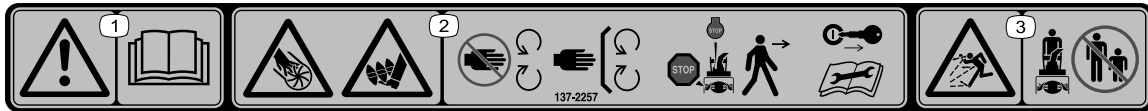
Model: **39921T** Date Code:
Modèle / Modelo: Code de date / Código de fecha:

Serial Number: YYYM
Número de serie:
Número de Serie:

161-2156

161-2153

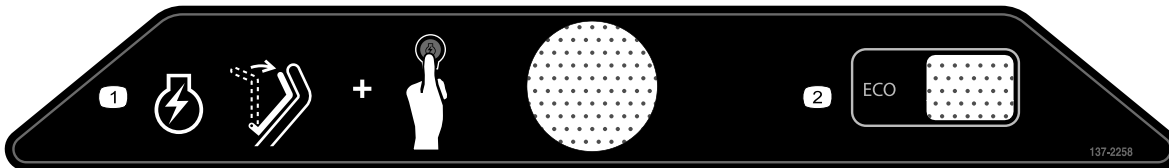
decal161-2153



137-2257

decal137-2257

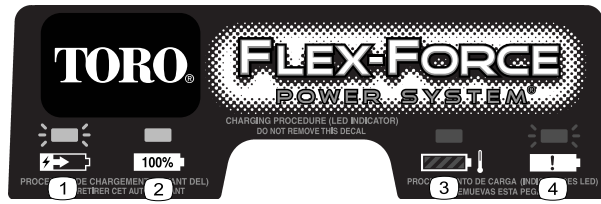
1. Attention – lisez le *Manuel de l'utilisateur*.
2. Risque de coupure/mutilation des mains par la turbine et risque de coupure/coincement des pieds par la vis sans fin – ne vous approchez pas des pièces mobiles; laissez toutes les protections et tous les capots en place; coupez le moteur et enlevez la clé avant de quitter la machine; lisez le *Manuel de l'utilisateur* avant d'effectuer une opération d'entretien.
3. Risque de projection d'objets – n'autorisez personne à s'approcher de la machine.



137-2258

decal137-2258

1. Pour démarrer le moteur, serrez la barre contre le guidon et appuyez sur le bouton d'allumage.
2. ECO



137-9463

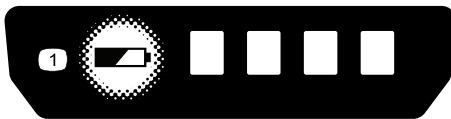
decal137-9463

1. La batterie est en charge.
2. La batterie est complètement chargée.
3. La température de la batterie est supérieure ou inférieure à la plage de température appropriée.
4. Anomalie de charge de la batterie



137-9462

decal137-9462



145-8265

decal145-8265

1. État de charge de la batterie



147-9420

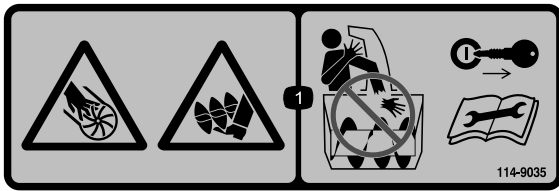
decal147-9420



145-8260

decal145-8260

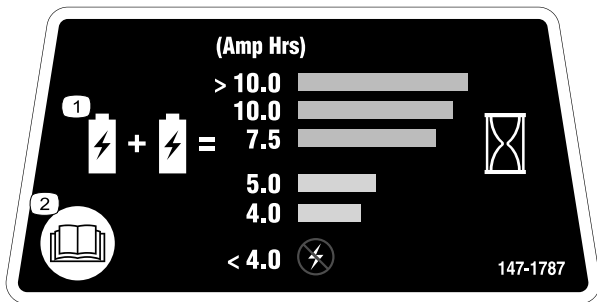
1. Lisez le *Manuel de l'utilisateur*.
2. Tenir à l'écart du feu ou des flammes
3. Ne pas exposer à la pluie.



decal114-9035

114-9035

1. Risque de coupure/mutilation des mains par la turbine et des pieds par la vis sans fin – ne placez pas les mains dans la goulotte: enlevez la clé et lisez le *Manuel de l'utilisateur* avant d'effectuer tout entretien.



decal147-1787

147-1787

1. L'intensité nominale combinée de toutes les batteries installées doit être supérieure à 4 Ah pour démarrer la machine, et supérieure à 7,5 Ah pour une autonomie et un fonctionnement optimaux.
2. Lisez le *Manuel de l'utilisateur*.

Mise en service

Important: La batterie n'est pas complètement chargée à l'achat. Avant la toute première utilisation de la machine, voir [Caractéristiques techniques \(page 11\)](#).

1

Montage du chargeur de batterie (option)

Aucune pièce requise

Procédure

Si vous le souhaitez, vous pouvez fixer le chargeur de batterie solidement sur un mur à l'aide des fentes situées au dos.

Montez-le à l'intérieur (par exemple dans un garage ou tout autre endroit à l'abri de l'humidité), à proximité d'une prise de courant et hors de la portée des enfants.

Voir la [Figure 2](#) pour vous aider à monter le chargeur.

Pour fixer le chargeur en place, insérez-le sur les fixations installées à la bonne position (fixations non incluses).

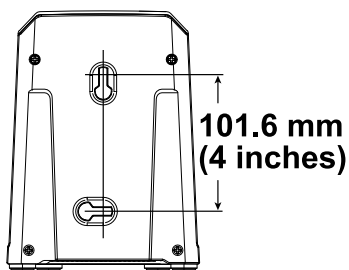


Figure 2

g290534

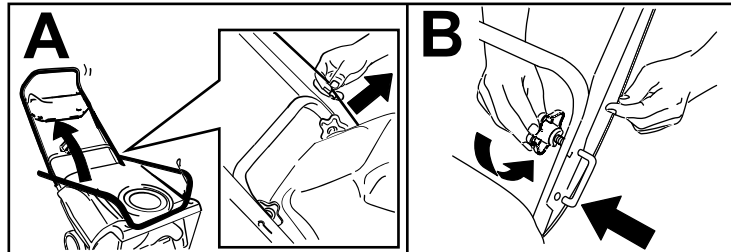
2

Dépliage du manche

Pièces nécessaires pour cette opération:

2	Verrou de la poignée
2	Bouton du guidon

Procédure



g389401

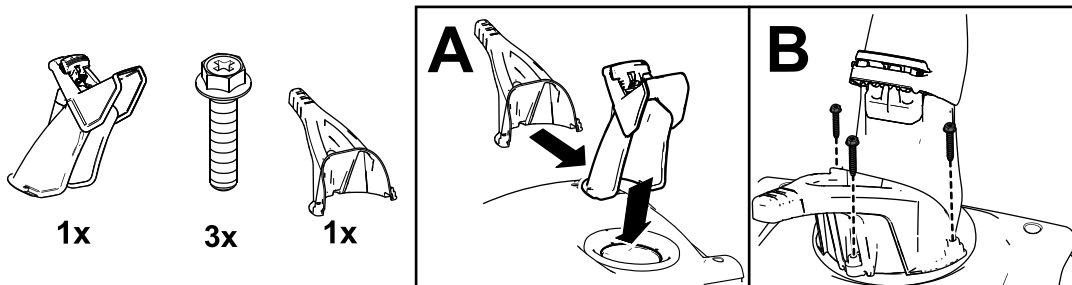
3

Montage de la goulotte d'éjection

Pièces nécessaires pour cette opération:

1	Goulotte d'éjection
3	Vis à embase hexagonale
1	Poignée de la goulotte

Procédure



g291515

Vue d'ensemble du produit

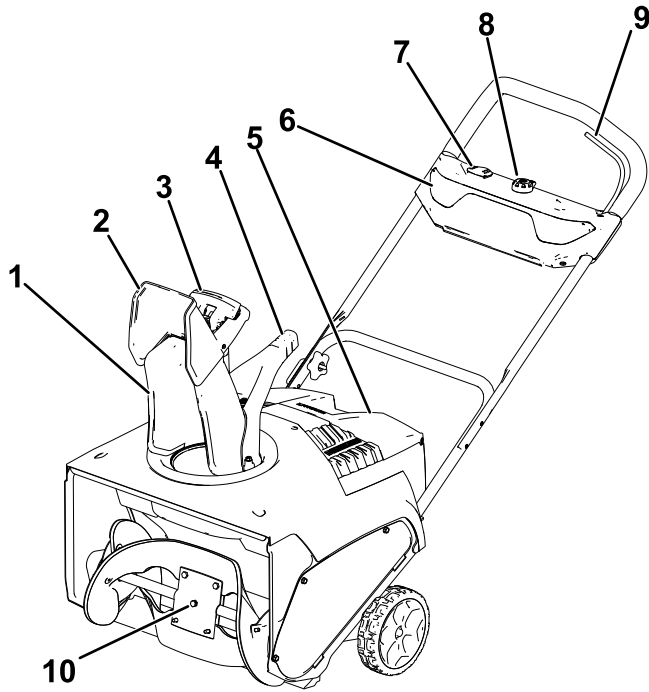


Figure 5

g381633

- | | |
|---|-----------------------------------|
| 1. Goulotte | 6. Phare |
| 2. Déflecteur de goulotte | 7. Interrupteur ECO |
| 3. Actionneur du déflecteur de goulotte | 8. Bouton de démarrage électrique |
| 4. Poignée de la goulotte | 9. Barre de commande |
| 5. Couvercle du compartiment de la batterie | 10. Pales de rotor |

Caractéristiques techniques

Batterie

Modèle	66810
Capacité de la batterie	10 Ah
	540 Wh
Tension batterie selon le fabricant = 60 V max., 54 V nominale. La tension réelle varie en fonction de la charge.	

Chargeur de batterie

Modèle	88602
Type	Chargeur de batterie ion-lithium de 60 V max.
Entrée	120 V c.a. 50/60 Hz 2 A max.
Sortie	60 V c.c. 2 A max.

Plages de température adéquates

Charger/ranger la batterie entre	5 °C (41 °F) et 40 °C (104 °F)*
Utiliser la machine entre	-30 °C (-22 °F) et 23 °C (73 °F)*
Remiser la machine entre	-30 °C (-22 °F) et 49 °C (120 °F)*

*Le temps de charge sera plus long en dehors de cette plage de température.

Rangez la machine, la batterie et le chargeur de batterie dans un local fermé, propre et sec.

Accessoires/outils

Une sélection d'outils et accessoires agréés par Toro peut être disponible pour augmenter et améliorer les capacités de la machine. Pour obtenir la liste de tous les accessoires et outils agréés, contactez votre dépositaire-réparateur ou distributeur Toro agréé, ou rendez-vous sur le site www.Toro.com.

Pour garantir un rendement optimal et conserver la certification de sécurité de la machine, utilisez uniquement des pièces de rechange et accessoires Toro d'origine. Les pièces de rechange et accessoires d'autres constructeurs peuvent être dangereux et leur utilisation risque d'annuler la garantie de la machine.

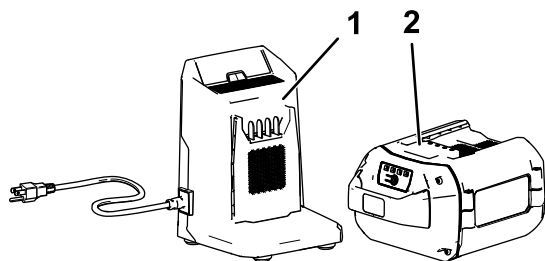


Figure 6

g292995

- | | |
|--|---|
| 1. Chargeur de batterie modèle 88602 (inclus avec le modèle 39921) | 2. Batterie modèle 66810 (incluse avec le modèle 39921) |
|--|---|

Utilisation

Installation des batteries

Important: Utilisez une batterie uniquement à des températures comprises dans la plage adéquate; voir [Caractéristiques techniques \(page 11\)](#).

1. Vérifiez que les événements sur la batterie sont exempts de poussière et de débris.
2. Soulevez le couvercle du compartiment de la batterie (A de la [Figure 7](#)).
3. Placez le creux dans la batterie devant la languette sur la machine, et glissez la batterie dans le compartiment jusqu'à ce qu'elle s'enclenche en position (B de la [Figure 7](#)).
4. Refermez le couvercle du compartiment de la batterie (C de la [Figure 7](#)).

Remarque: Assurez-vous que le couvercle du compartiment de la batterie est complètement fermé et enclenché en position avant de démarrer la machine.

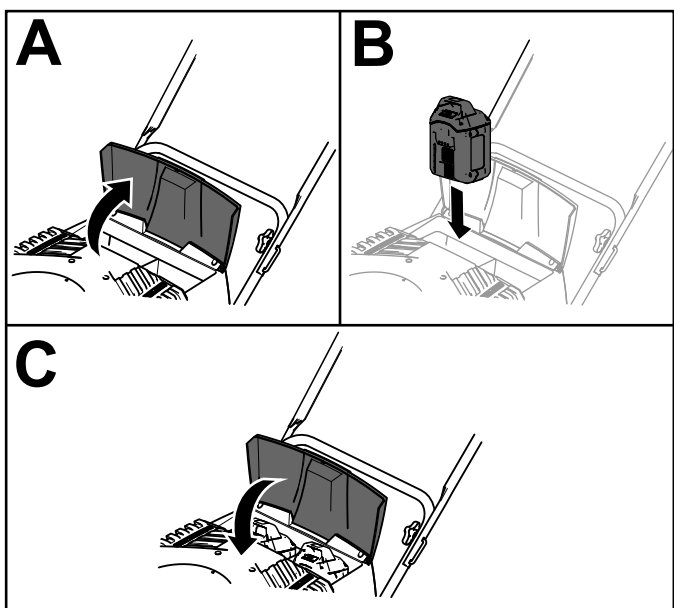


Figure 7

g381640

Démarrage de la machine

1. Vérifiez que la ou les batteries sont installées dans la machine; voir [Installation des batteries \(page 12\)](#).
 2. Insérez le bouton de démarrage électrique dans le démarreur électrique (A de la [Figure 8](#)).
 3. Serrez et maintenez la barre contre le guidon (B et C de la [Figure 8](#)).
- Remarque:** Quand vous serrez la barre, les voyants de charge s'allument sur la batterie.
4. Appuyez sur le bouton de démarrage électrique jusqu'à ce que le moteur démarre (D de la [Figure 8](#)).

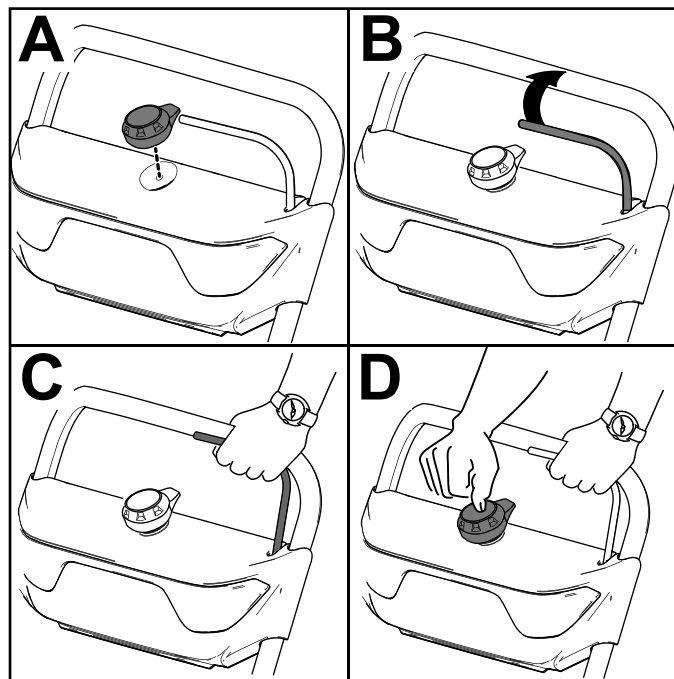


Figure 8

g288479

Remarque: Cette machine est un instrument aratoire; le contact du rotor avec le sol est intentionnel et propulse la machine en avant.

Activation du mode ECO

L'utilisation du mode ECO peut prolonger la vie de la batterie en réduisant la vitesse du rotor; utilisez le mode ECO chaque fois que vous déplacez de la neige sur une courte distance. Activez le mode ECO avec l'interrupteur ECO, comme montré à la [Figure 5](#).

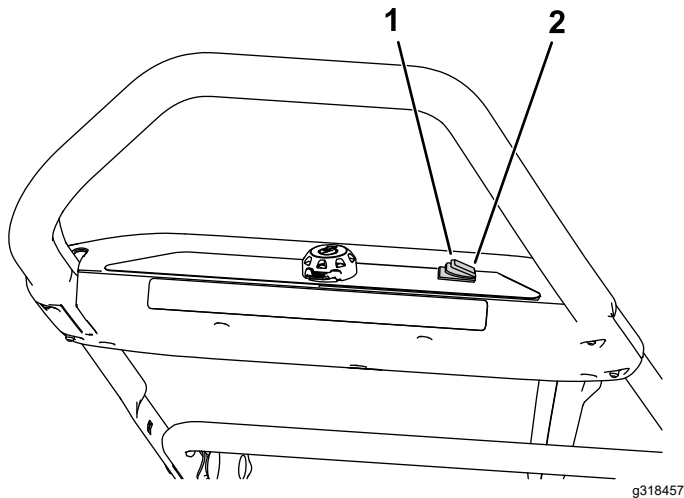


Figure 9

1. Activation du mode ECO
2. Désactivation du mode ECO

Arrêt de la machine

1. Relâchez la barre (A de la [Figure 10](#)).
2. Retirez le bouton de démarrage électrique du démarreur électrique (B de la [Figure 10](#)).
3. Enlevez la ou les batteries; voir [Retrait des batteries de la machine](#) (page 13).

Remarque: Enlevez la ou les batteries chaque fois que vous n'utilisez pas la machine.

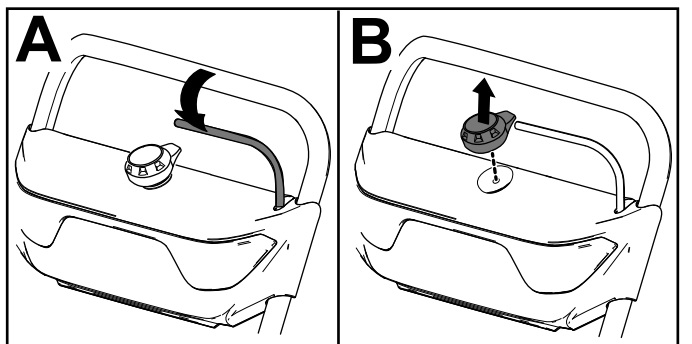


Figure 10

Retrait des batteries de la machine

1. Soulevez le couvercle du compartiment de la batterie.
2. Appuyez sur le verrou pour débloquer et retirer la ou les batteries.
3. Refermez le couvercle du compartiment de la batterie.

Prévention du blocage par le gel après utilisation

- Laissez tourner le moteur quelques minutes pour éviter que les pièces en mouvement ne soient bloquées par le gel. Coupez le moteur de la machine, attendez l'arrêt de toutes les pièces mobiles et enlevez la glace et la neige qui se trouvent sur la machine.
- Enlevez la neige et la glace accumulées au bas de la goulotte.
- Tournez la goulotte à droite et à gauche pour la dégager de la glace accumulée.
- Par temps de neige et à basses températures, certaines commandes et pièces mobiles peuvent être bloquées par le gel. Ne forcez jamais sur les commandes pour les faire fonctionner lorsqu'elles sont gelées. Si certaines commandes ou pièces sont difficiles à utiliser, démarrez le moteur de la machine et laissez-le tourner quelques minutes.

Charge la batterie

Important: La batterie n'est pas complètement chargée à l'achat. Avant d'utiliser l'outil pour la première fois, placez la batterie dans le chargeur et chargez-la jusqu'à ce que les diodes indiquent que la batterie est complètement chargée. Lisez toutes les consignes de sécurité.

Important: Chargez la batterie uniquement à des températures comprises dans la plage adéquate; voir [Caractéristiques techniques \(page 11\)](#).

Remarque: À tout moment, appuyez sur le bouton indicateur de charge de la batterie pour afficher la charge actuelle (diodes).

1. Vérifiez que les événements du chargeur de batterie sont exempts de poussière et de débris.

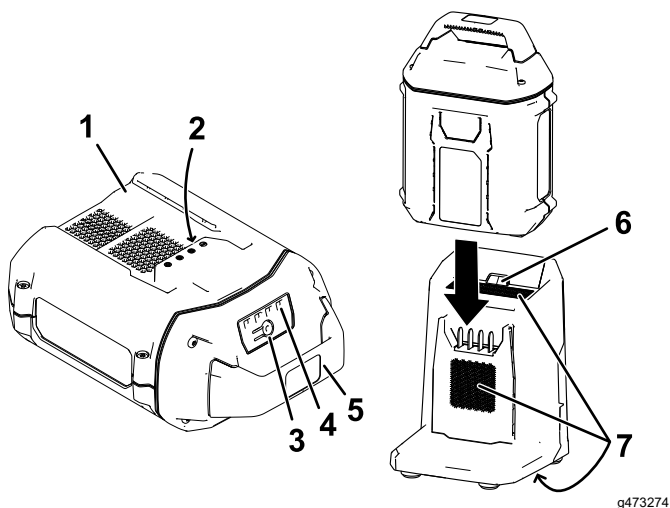


Figure 11

1. Creux de la batterie
 2. Bornes de la batterie
 3. Bouton indicateur de charge
 4. Diodes (charge actuelle)
 5. Poignée
 6. Diode du chargeur
 7. Événements du chargeur
2. Placez le creux de la batterie ([Figure 11](#)) devant la languette du chargeur.
 3. Glissez la batterie dans le chargeur jusqu'à ce qu'elle soit complètement enclenchée ([Figure 11](#)).

4. Pour retirer la batterie du chargeur, faites-la glisser vers l'arrière.
5. Reportez-vous au tableau ci-dessous pour interpréter les indications de la diode sur le chargeur de batterie.

Diode	Indication
Arrêt	Pas de batterie présente
Clignotement vert	Batterie en charge
Verte	Batterie chargée
Rouge	La température du chargeur et/ou de la batterie est supérieure ou inférieure à la plage appropriée.
Clignotement rouge	Anomalie de charge de la batterie*

*Voir la section [Dépistage des défauts \(page 17\)](#) pour plus de précisions.

Important: Vous pouvez laisser la batterie dans le chargeur pendant de courtes périodes entre deux utilisations.

Si la batterie ne doit pas servir pendant une période prolongée, retirez-la du chargeur; voir [Remisage \(page 16\)](#).

Réglage de la goulotte et du déflecteur d'éjection

Pour régler la goulotte d'éjection, déplacez la poignée.

Pour régler le déflecteur de goulotte (et donc la hauteur d'éjection de la neige), serrez la gâchette et relevez ou abaissez le déflecteur (Figure 12).

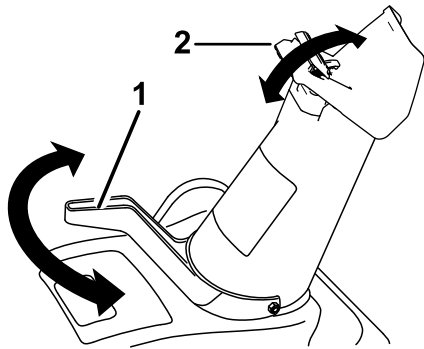


Figure 12

g278630

1. Poignée de la goulotte 2. Gâchette

⚠ ATTENTION

Un espace entre la goulotte et le déflecteur peut laisser passer de la neige et n'importe quel objet ramassé par la machine et les projeter en direction de l'utilisateur. Les débris projetés peuvent infliger des blessures graves.

- Ne poussez pas le déflecteur trop en avant pour éviter de créer un espace entre la goulotte et le déflecteur.
- Ne réglez pas le déflecteur quand la barre de commande est engagée. Relâchez la barre de commande avant de régler le déflecteur de goulotte.

Pour déboucher la goulotte d'éjection

Si la machine fonctionne mais que la neige n'est pas éjectée, la goulotte est peut-être obstruée.

⚠ ATTENTION

Si vos mains touchent le rotor en rotation à l'intérieur de la goulotte d'éjection, vous risquez de vous blesser gravement.

Ne nettoyez jamais la goulotte avec les mains.

1. Coupez le moteur de la machine, enlevez le bouton de démarrage électrique et enlevez la batterie.
2. Attendez 10 secondes que les pales du rotor ne tournent plus.
3. Nettoyez toujours la goulotte à l'aide d'un outil, jamais avec les mains.

Conseils d'utilisation

⚠ ATTENTION

Des pierres, des jouets ou d'autres objets peuvent être ramassés et projetés par le rotor et vous blesser gravement ou blesser des personnes à proximité.

- Ne laissez pas d'objets susceptibles d'être ramassés et projetés par le rotor dans la zone à déblayer.
- Tenez les enfants et les animaux domestiques à l'écart de la zone de travail.
- Enlevez la neige aussitôt que possible après qu'elle est tombée.
- Poussez la machine en avant en la laissant avancer à son propre rythme.
- Veillez à ce que les bandes déblayées se chevauchent pour bien enlever toute la neige.
- Rejetez toujours la neige de préférence dans le sens du vent.
- Si la machine ne se propulse pas en avant sur les surfaces glissantes ou très enneigées, poussez sur le guidon, mais laissez la machine avancer à son propre rythme.
- La machine peut laisser des traces de caoutchouc sur le béton neuf brossé ou légèrement coloré. Faites un essai sur une surface non visible avant l'utilisation. Ces traces ne sont pas permanentes.

Entretien

Arrêtez la machine, retirez le bouton de démarrage électrique, enlevez la batterie de la machine et attendez l'arrêt de tout mouvement avant de régler, réviser, nettoyer ou remettre la machine.

Contrôle des pales du rotor

Périodicité des entretiens: Une fois par an—Vérifiez l'état des pales du rotor et faites-les remplacer par un réparateur agréé, ainsi que la lame racleuse le cas échéant.

Avant chaque utilisation, vérifiez l'usure des pales du rotor. Quand le bord d'une pale est usé jusqu'au trou de l'indicateur d'usure, faites remplacer les pales et la lame racleuse par un réparateur agréé (Figure 13).

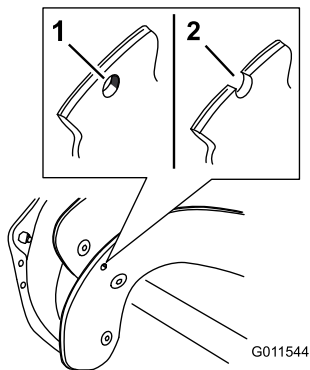


Figure 13

1. Le trou de l'indicateur d'usure est intact; les pales du rotor n'ont pas besoin d'être remplacées.
2. Le trou de l'indicateur d'usure est visible; remplacez les pales du rotor et la lame racleuse.

Remisage

Important: Remisez la machine, la batterie et le chargeur uniquement à des températures comprises dans la plage adéquate; voir [Caractéristiques techniques \(page 11\)](#).

Important: Si vous remisez la batterie à la fin de la saison, chargez-la jusqu'à ce que 2 ou 3 de ses diodes deviennent vertes. Ne remisez pas une batterie complètement chargée ou complètement déchargée. Avant de réutiliser la machine, chargez la batterie jusqu'à ce que le voyant gauche du chargeur devienne vert ou que les 4 diodes de la batterie deviennent vertes.

- Débranchez le produit de l'alimentation (autrement dit, retirez la prise de l'alimentation ou de la batterie) et recherchez tout dommage éventuel après utilisation.
- Débarrassez la machine des produits étrangers.
- Ne rangez pas l'outil en laissant la batterie dessus.
- Lorsque vous n'utilisez pas la machine, rangez-la, ainsi que la batterie et le chargeur de batterie hors de la portée des enfants.
- Gardez la machine, la batterie et le chargeur à l'écart des agents corrosifs, tels que produits chimiques de jardinage et sels de dégivrage.
- Pour réduire les risques de blessures graves, ne rangez pas la batterie à l'extérieur ou dans un véhicule.
- Rangez la machine, la batterie et le chargeur de batterie dans un local fermé, propre et sec.

Préparation de la batterie pour le recyclage

Important: Après avoir retiré la batterie, recouvrez les bornes de ruban adhésif épais. N'essayez pas de détruire ou de démonter la batterie ni de déposer aucun de ses composants.



Les batteries ion-lithium avec le label Call2Recycle peuvent être recyclées dans n'importe quel centre de recyclage participant au programme Call2Recycle (États-Unis et Canada seulement). Pour trouver le revendeur ou le centre participant le plus proche, téléphonez au 1-800-822-8837 ou rendez-vous sur www.call2recycle.org. Si vous ne trouvez pas de revendeur ou de centre à proximité, ou si votre batterie rechargeable ne porte pas le label Call2Recycle, contactez votre municipalité pour vous renseigner sur le recyclage responsable de la batterie. Hors des États-Unis et du Canada, veuillez contacter votre dépositaire Toro agréé.

Dépistage des défauts

Effectuez uniquement les opérations décrites dans ces instructions. Tout autre contrôle, entretien ou réparation doit être réalisé par un centre d'entretien agréé ou un spécialiste qualifié si vous n'arrivez pas à résoudre le problème vous-même.

Problème	Cause possible	Mesure corrective
La machine ne fonctionne pas ou fonctionne par intermittence.	<ol style="list-style-type: none"> 1. La charge de la batterie est faible. 2. La batterie n'est pas complètement installée dans la machine. 3. La température de la batterie est supérieure ou inférieure à la plage de température appropriée. 4. La batterie a dépassé les limites supérieures d'intensité. 5. Il y a de l'humidité sur les fils de la batterie. 6. La batterie est endommagée. 7. Un autre problème électrique existe sur la machine. 	<ol style="list-style-type: none"> 1. Chargez la batterie. 2. Enlevez et remettez la batterie en place dans la machine, en prenant soin de l'insérer et l'enclencher complètement. 3. Placez la batterie dans un endroit sec, où la température est comprise entre 5 °C (41 °F) et 40 °C (104 °F). 4. Relâchez la gâchette puis actionnez-la de nouveau. 5. Laissez sécher ou essuyez la batterie. 6. Remplacez la batterie. 7. Contactez un dépositaire-réparateur agréé.
La machine n'atteint pas sa pleine puissance.	<ol style="list-style-type: none"> 1. La capacité de charge de la batterie est trop faible. 2. Les événements sont bouchés. 	<ol style="list-style-type: none"> 1. Enlevez la batterie de la machine et chargez-la complètement. 2. Nettoyez les événements.
Le moteur de la machine tourne, mais la neige est mal ou pas du tout éjectée.	<ol style="list-style-type: none"> 1. La machine est surchargée. 2. Vous tentez de déblayer une quantité de neige trop importante par bande. 3. Vous tentez de déblayer de la neige très lourde ou très mouillée. 4. La goulotte est bouchée. 5. La courroie de la vis sans fin/turbine est détendue ou ne se trouve plus sur la poulie. 6. La courroie de la vis sans fin/turbine est usée ou cassée. 	<ol style="list-style-type: none"> 1. Poussez la machine avec moins de force ou plus lentement. 2. Réduisez la quantité de neige déblayée par bande. 3. Ne surchargez pas la machine avec de la neige très lourde ou mouillée. 4. Débouchez la goulotte. 5. Montez et/ou réglez la courroie d'entraînement de la vis sans fin/turbine; rendez-vous sur www.Toro.com pour plus de précisions sur l'entretien ou portez la machine chez un dépositaire-réparateur agréé. 6. Remplacez la courroie d'entraînement de la vis sans fin/turbine; rendez-vous sur www.Toro.com pour plus de précision sur l'entretien ou portez la machine chez un dépositaire-réparateur agréé.
La batterie se décharge rapidement.	<ol style="list-style-type: none"> 1. La température de la batterie est supérieure ou inférieure à la plage de température appropriée. 2. La machine est surchargée. 	<ol style="list-style-type: none"> 1. Placez la batterie dans un endroit sec, où la température est comprise entre 5 °C (41 °F) et 40 °C (104 °F). 2. Poussez la machine avec moins de force.
Le chargeur de batterie est défectueux.	<ol style="list-style-type: none"> 1. La température du chargeur de batterie est supérieure ou inférieure à la plage de température adéquate. 2. La prise utilisée pour brancher le chargeur n'est pas sous tension. 	<ol style="list-style-type: none"> 1. Débranchez le chargeur de batterie et placez-le dans un endroit sec où la température est comprise entre 5 et 40 °C (41 et 104 °F). 2. Demandez à un électricien qualifié de réparer la prise.

Problème	Cause possible	Mesure corrective
La diode du chargeur de batterie est rouge.	1. La température du chargeur de batterie et/ou de la batterie est supérieure ou inférieure à la plage de température adéquate.	1. Débranchez le chargeur de batterie et placez-le, ainsi que la batterie, dans un endroit sec où la température est comprise entre 5 et 40 °C (41 et 104 °F).
La diode du chargeur de batterie clignote en rouge.	1. Une erreur de communication s'est produite entre la batterie et le chargeur. 2. La batterie est faible.	1. Retirez la batterie du chargeur, débranchez le chargeur de la prise et patientez 10 secondes. Rebranchez le chargeur sur la prise et insérez la batterie dans le chargeur. Si la diode du chargeur clignote encore en rouge, répétez cette procédure. Si la diode du chargeur de batterie clignote encore en rouge après 2 tentatives, mettez la batterie au rebut correctement dans un centre de recyclage de batteries. 2. Contactez votre dépositaire-réparateur agréé si la batterie est sous garantie, ou mettez la batterie au rebut correctement dans un centre de recyclage de batteries.
La machine émet un bip sonore.	1. La batterie n'est pas chargée. 2. La machine est surchargée. 3. Un autre problème électrique existe sur la machine.	1. Enlevez la batterie de la machine et chargez-la. 2. Dénéigez en avançant plus lentement. 3. Essayez les autres actions correctives; si l'alarme sonore persiste, contactez un dépositaire-réparateur agréé.

Remarques:

Proposition 65 de Californie – Information concernant cet avertissement

En quoi consiste cet avertissement?

Certains produits commercialisés présentent une étiquette d'avertissement semblable à ce qui suit :



AVERTISSEMENT : Cancer et troubles de la reproduction –
www.p65Warnings.ca.gov.

Qu'est-ce que la Proposition 65?

La Proposition 65 s'applique à toute société exerçant son activité en Californie, qui vend des produits en Californie ou qui fabrique des produits susceptibles d'être vendus ou importés en Californie. Elle stipule que le Gouverneur de Californie doit tenir et publier une liste des substances chimiques connues comme causant des cancers, malformations congénitales et/ou autres troubles de la reproduction. Cette liste, qui est mise à jour chaque année, comprend des centaines de substances chimiques présentes dans de nombreux objets du quotidien. La Proposition 65 a pour objet d'informer le public quant à l'exposition à ces substances chimiques.

La Proposition 65 n'interdit pas la vente de produits contenant ces substances chimiques, mais impose la présence d'avertissements sur tout produit concerné, sur son emballage ou sur la documentation fournie avec le produit. D'autre part, un avertissement de la Proposition 65 ne signifie pas qu'un produit est en infraction avec les normes ou exigences de sécurité du produit. D'ailleurs, le gouvernement californien a clairement indiqué qu'un avertissement de la Proposition 65 « n'est pas une décision réglementaire quant au caractère « sûr » ou « dangereux » d'un produit ». Bon nombre de ces substances chimiques sont utilisées dans des produits du quotidien depuis des années, sans aucun effet nocif documenté. Pour plus de renseignements, rendez-vous sur <https://oag.ca.gov/prop65/faqs-view-all>.

Un avertissement de la Proposition 65 signifie qu'une société a soit (1) évalué l'exposition et conclu qu'elle dépassait le « niveau ne posant aucun risque significatif »; soit (2) choisi d'émettre un avertissement simplement sur la base de sa compréhension quant à la présence d'une substance chimique de la liste, sans tenter d'en évaluer l'exposition.

Cette loi s'applique-t-elle partout?

Les avertissements de la Proposition 65 sont exigés uniquement en vertu de la loi californienne. Ces avertissements sont présents dans tout l'état de Californie, dans des environnements très variés, notamment mais pas uniquement les restaurants, magasins d'alimentation, hôtels, écoles et hôpitaux, et sur un vaste éventail de produits. En outre, certains détaillants en ligne et par correspondance fournissent des avertissements de la Proposition 65 sur leurs sites internet ou dans leurs catalogues.

Quelles différences entre les avertissements de Californie et les limites fédérales?

Les normes de la Proposition 65 sont souvent plus strictes que les normes fédérales et internationales. Diverses substances exigent un avertissement de la Proposition 65 à des niveaux bien inférieurs aux limites d'intervention fédérales. Par exemple, la norme de la Proposition 65 en matière d'avertissements pour le plomb se situe à 0,5 µg/jour, soit bien moins que les normes fédérales et internationales.

Pourquoi l'avertissement ne figure-t-il pas sur tous les produits semblables?

- Pour les produits commercialisés en Californie, l'étiquetage Proposition 65 est exigé, tandis qu'il ne l'est pas sur des produits similaires commercialisés ailleurs.
- Il se peut qu'une société impliquée dans un procès lié à la Proposition 65 et parvenant à un accord soit obligée d'utiliser les avertissements de la Proposition 65 pour ses produits, tandis que d'autres sociétés fabriquant des produits semblables peuvent ne pas être soumises à cette obligation.
- L'application de la Proposition 65 n'est pas uniforme.
- Certaines sociétés peuvent choisir de ne pas indiquer d'avertissements car elles considèrent qu'elles n'y sont pas obligées au titre de la Proposition 65; l'absence d'avertissements sur un produit ne signifie pas que le produit ne contient pas de substances de la liste à des niveaux semblables.

Pourquoi cet avertissement apparaît-il sur les produits Toro?

Toro a choisi de fournir aux consommateurs le plus d'information possible afin qu'ils puissent prendre des décisions éclairées quant aux produits qu'ils achètent et utilisent. Toro fournit des avertissements dans certains cas d'après ses connaissances quant à la présence de l'une ou plusieurs des substances chimiques de la liste, sans en évaluer le niveau d'exposition, car des exigences de limites ne sont pas fournies pour tous les produits chimiques de la liste. Bien que l'exposition avec les produits Toro puisse être négligeable ou parfaitement dans les limites « sans aucun risque significatif », par mesure de précaution, Toro a décidé de fournir les avertissements de la Proposition 65. De plus, en l'absence de ces avertissements, la société Toro pourrait être poursuivie en justice par l'État de Californie ou par des particuliers cherchant à faire appliquer la Proposition 65, et donc assujettie à d'importantes pénalités.