



Count on it.

Form No. 3455-379 Rev B

Betjeningsvejledning

**Greensmaster® 3250-D-
traktionsenhed med 2-hjulstræk**

Modelnr. 04384—Serienr. 410300000 og derover



Dette produkt overholder alle relevante EU-direktiver. Yderligere oplysninger fås på den separate produktspecifikke overensstemmelseserklæring.

Det er en overtrædelse af California Public Resource Code Section 4442 eller 4443 at bruge eller betjene denne motor på et skovbegroet, buskbegroet eller græsbegroet område, medmindre motoren er forsynet med en gnistskærm som defineret i Section 4442, som vedligeholdes og er i god driftsmæssig stand, eller medmindre motoren er bygget, udstyret og vedligeholdt til brandforebyggelse.

Den medfølgende motorvejledning indeholder information om U.S. Environmental Protection Agency (EPA) og California Emission Control Regulation for emissionssystemer, vedligeholdelse og garanti. Nye eksemplarer kan bestilles via motorfabrikanten.

⚠ ADVARSEL

CALIFORNIEN

Advarsel i henhold til erklæring nr. 65

Dieselmotorens udstødningsgas og nogle af dens bestanddele er ifølge staten Californien kræftfremkaldende og kan medføre fødselsskader eller andre forplantningsskader.

Batteripoler og tilbehør indeholder bly og bly sammensætninger, som ifølge staten Californien er kræftfremkaldende og forårsager forplantningsskader. Vask hænder efter håndtering.

Brug af dette produkt kan medføre eksponering over for kemikalier, der ifølge staten Californien er kræftfremkaldende og giver medfødte defekter eller andre forplantningsskader.

Indledning

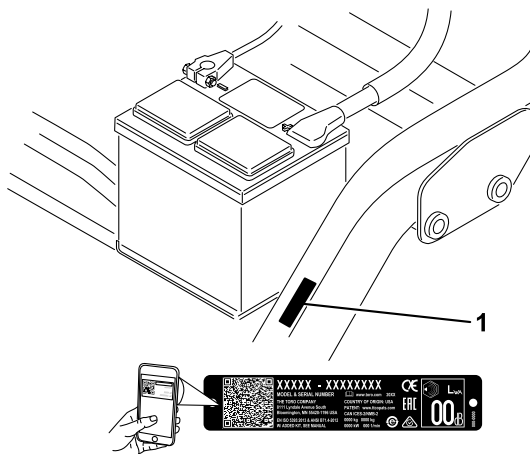
Dette er en greensklipper med knivcylindre, der er beregnet til brug af professionelle, ansatte operatører i kommercielle anvendelsesområder. Den er primært beregnet til klipning af græs på velholdte plæner. Brug af dette produkt til andre formål end den tilsigtede anvendelse kan udsætte dig selv og omkringstående for fare.

Læs denne vejledning omhyggeligt, så du kan lære at betjene og vedligeholde produktet korrekt samt undgå person- og produktskade. Det er dit ansvar at betjene produktet korrekt og sikkert.

Besøg www.Toro.com for at få flere oplysninger, herunder sikkerhedstip, undervisningsmaterialer, oplysninger om tilbehør, hjælp til at finde en forhandler eller for at registrere dit produkt.

Når du har brug for service, originale Toro-dele eller yderligere oplysninger, bedes du kontakte en autoriseret Toro-forhandler samt have produktets model- og serienummer parat. **Figur 1** angiver, hvor model- og serienummeret er placeret på produktet. Skriv numrene, hvor der er gjort plads til dette.

Vigtigt: Du kan scanne QR-koden på serienummermærkaten (hvis udstyret hermed) med din mobilenhed for at tilgå garanti, reservedele og andre produktoplysninger.



Figur 1

1. Model- og serienummerets placering

Modelnr. _____

Serienr. _____

Denne vejledning advarer dig om mulige farer og giver dig særlige sikkerhedsoplysninger ved hjælp af advarselssymbolet (**Figur 2**), der angiver en fare, som kan forårsage alvorlig personskade eller død, hvis du ikke følger de anbefalede forholdsregler.



Figur 2

Advarselssymbol

Denne betjeningsvejledning bruger to ord til at fremhæve oplysninger. **Vigtigt** henleder opmærksomheden på særlige mekaniske oplysninger, og **Bemærk** angiver generel information, som det er værd at lægge særligt mærke til.

Indhold

Sikkerhed	4	Vedligeholdelse af elektrisk system	36
Generelt om sikkerhed	4	Elektrisk system – Sikkerhed	36
Sikkerheds- og instruktionsmærkater	4	Adgang til batteriet	36
Opsætning	9	Frakobling af batteriet	36
1 Montering af sædet	10	Tilslutning af batteriet	37
2 Opladning af batteriet	10	Opladning af batteriet	37
3 Montering af styrtbøjlen	10	Sikringernes placering	38
4 Reducering af dæktrykket	11	Vedligeholdelse af drivsystem	38
5 Montering af de forreste bærerammer	11	Kontrol af dæktrykket	38
6 Justering af bærerrammens ruller	11	Kontrol af hjulmøtrikkernes tilspændingsmo- ment	38
7 Montering af oliekløleren	12	Justering af transmission til neutral	38
8 Montering af klippeenhederne	12	Justering af transporthastighed	39
9 Markering af de ydre græsopsamlere	13	Justering af klippehastigheden	40
10 Justering af transporthøjden	14	Vedligeholdelse af kølesystem	40
11 Tilføjelse af ballast bagtil	15	Kølesystem – Sikkerhed	40
12 Montering af CE-afskærmnings- sættet	15	Rengøring af kølergitter	40
13 Montering af CE-mærkaterne	15	Kontroller motorkølevæskestanden	41
14 Trykpolering af bremserne	16	Vedligeholdelse af bremser	41
Produktoversigt	17	Trykpolering af bremserne	41
Betjeningsanordninger	17	Justering af bremserne	41
Specifikationer	19	Vedligeholdelse af remme	42
Redskaber/tilbehør	19	Justering af generatorremmen	42
Før betjening	20	Vedligeholdelse af betjeningsanordnings- stem	43
Sikkerhedshensyn før drift	20	Justering af klippeenhedsløftet/- sænkningen	43
Opfyldning af brændstoftanken	20	Vedligeholdelse af hydrauliksystem	43
Udførelse af daglig vedligeholdelse	21	Hydrauliksystem – Sikkerhed	43
Under betjening	21	Eftersyn af hydraulikvæsken	43
Sikkerhed under drift	21	Kontrol af hydraulikrør og -slanger	45
Tilkøring af maskinen	22	Vedligeholdelse af klippeenhederne	45
Start af motoren	22	Skæreknivssikkerhed	45
Kontrol af maskinen efter motorstart	23	Kontrol af kontakt mellem knivcylinder og bundkniv	45
Slukning af motoren	23	Indstilling af knivcylinderhastigheden	45
Kontrol af sikkerhedslåsesystemet	23	Baglapning af knivcylinderne	47
Kørsel med maskinen uden klipning	24	Opbevaring	48
Klipning af green	24	Sikkerhed i forbindelse med opbevaring	48
Efter betjening	26	Klargøring af maskinen til opbevaring	48
Sikkerhed efter drift	26		
Eftersyn og rengøring efter klipning	26		
Bugsering af maskinen	27		
Bugsering af maskinen	27		
Vedligeholdelse	28		
Sikkerhed ved vedligeholdelse	28		
Skema over anbefalet vedligeholdelse	29		
Kontrolliste for daglig vedligeholdelse	30		
Smøring	31		
Smøring af maskinen	31		
Motorvedligeholdelse	32		
Motorsikkerhed	32		
Eftersyn af luftfilteret	32		
Eftersyn af motorolien	32		
Vedligeholdelse af brændstofsysteem	34		
Tømning af vand fra brændstoffilteret	34		
Udskiftning af brændstoffilteret	35		
Eftersyn af brændstofslinger og -forbindelser	35		

Sikkerhed


Denne maskine er designet i overensstemmelse med EN ISO 5395 og ANSI B71.4-2017 og opfylder disse standarder, når du har gennemført opsætningsprocedurerne.

Generelt om sikkerhed

Dette produkt kan afskære hænder og fødder samt udslyngte genstande.

- Læs og forstå indholdet i denne *betjeningsvejledning*, før du starter motoren.
- Betjening af maskinen kræver din fulde opmærksomhed. Giv dig ikke i kast med aktiviteter, der afleder opmærksomheden, da dette kan medføre person- eller tingskade.
- Hold hænder og fødder væk fra bevægelige maskinkomponenter.


- Betjen ikke maskinen, uden at alle afskærmninger og øvrige sikkerhedsanordninger sidder og fungerer korrekt på maskinen.
- Hold omkringstående og børn væk fra arbejdsområdet. Lad aldrig børn betjene maskinen.
- Sluk maskinen, tag nøglen ud, og vent, til al bevægelse er standset, før du forlader førersædet. Lad maskinen køle af, inden du justerer, efterser, rengør eller stiller den til opbevaring.

Hvis maskinen betjenes eller vedligeholdes forkert, kan det medføre personskade. Operatøren skal altid følge sikkerhedsforskrifterne og være opmærksom på advarselssymbolet , der betyder Forsigtig, Advarsel eller Fare – personlig sikkerhedsanvisning, for at nedsætte risikoen for personskade. Hvis disse forskrifter ikke følges, kan det medføre personskade eller død.

Sikkerheds- og instruktionsmærkater



Sikkerheds- og instruktionsmærkaterne kan nemt ses af operatøren og er placeret tæt på potentielle risikoområder. Beskadigede eller bortkomne mærkater skal udskiftes.

GREENSMASER 3250-D  SEE OPERATOR'S MANUAL

QUICK REFERENCE AID

CHECKSERVICE (daily)

1. OIL LEVEL, ENGINE	6. AIR CLEANER
2. OIL LEVEL, HYDRAULIC TANK	7. RADIATOR SCREEN
3. BRAKE FUNCTION	8. TIRE PRESSURE (8-12 psi front, 8-15 psi rear)
4. INTERLOCK SYSTEM:	9. BATTERY
4a. SEAT INTERLOCK	10. GREASE POINT (8)
4b. NEUTRAL SENSOR	11. FUEL - DIESEL #2
4c. MOW SENSOR	12. WHEEL NUT TORQUE (70-90 FT-LBS)
4d. PARKING BRAKE INTERLOCK	13. FAN/WALTER/TOR/WATER PUMP BELT
5. WATER SEPARATOR/FUEL FILTER	14. COOLANT LEVEL

FLUID SPECIFICATIONS / CHANGE INTERVALS

See operator's manual for initial change	FLUID TYPE	L	QT	FLUID	CHANGE INTERVALS	FILTER	PART NO.
A. ENGINE OIL	SAE 15W-40	3.7	3.5	100 hrs.	100 hrs.	115-2193	
B. HYDRAULIC OIL	SAE 46	20.8	22	2000 hrs.	1000 hrs.	107-2531	
C. AIR CLEANER (ELEMENTS)					200 hrs.	108-3811	
D. FUEL FILTER					500 hrs.	110-0049	
E. FUEL TANK	NO. 2 DIESEL	22.7	5.0	gals	Drain and flush, 2 years		
F. COOLANT	50/50 ETHYLENE GLYCOL/WATER	3.2	3.4	gals	Drain and flush, 2 years		

*Including filter

139-2726

139-2726



93-6686

decal93-6686

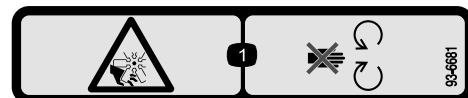
1. Hydraulikvæske
2. Læs *Betjeningsvejledningen*.



93-8068

decal93-8068

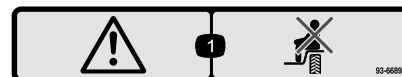
1. Læs *betjeningsvejledningen* for at få oplysninger om, hvorledes styrearmen låses og låses op.



93-6681

decal93-6681

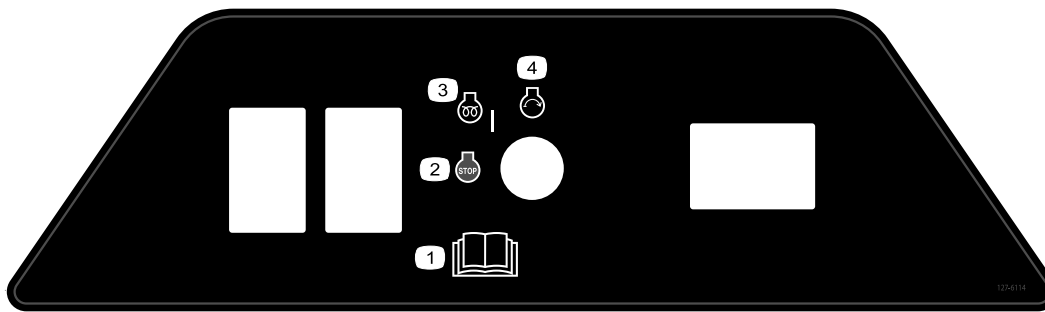
1. Risiko for snitsår/lemlestelse, ventilator – hold afstand til bevægelige dele.



93-6689

decal93-6689

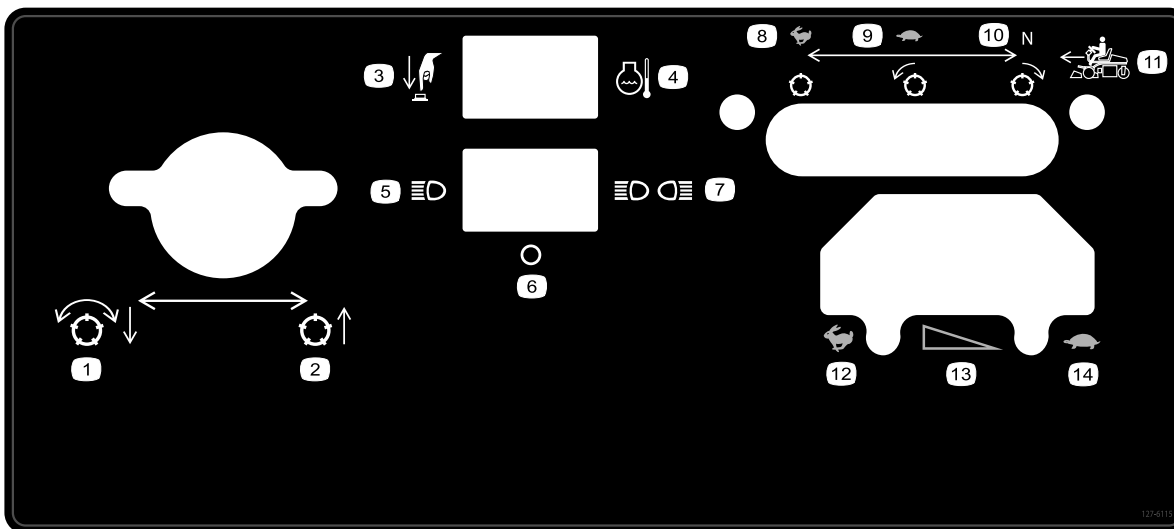
1. Advarsel – medtag ikke passagerer.



127-6114

decal127-6114

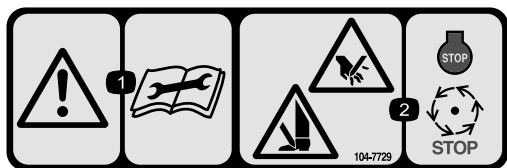
- | | |
|--|------------------------|
| 1. Læs <i>betjeningsvejledningen</i> . | 3. Motor – forvarmning |
| 2. Motor – sluk | 4. Motor – start |



127-6115

decal127-6115

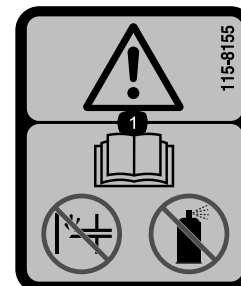
- | | | | |
|---------------------------------------|--------------------------------------|--|-------------------------------|
| 1. Sænk og kobl
knivcylindrene ind | 5. Enkelt lys | 9. Langsom, fremadgående
knivcylinder | 13. Gradvis hastighedsændring |
| 2. Hæv klippeenheden | 6. Fra | 10. Neutral, bagudgående
knivcylinder | 14. SLOW(langsom) |
| 3. Tryk på knappen | 7. Dobbelt lys | 11. Fremadrettet bevægelse | |
| 4. Temperatur for
motorkølevæske | 8. Hurtig, stationær
knivcylinder | 12. FAST(hurtig) | |



104-7729

decal104-7729

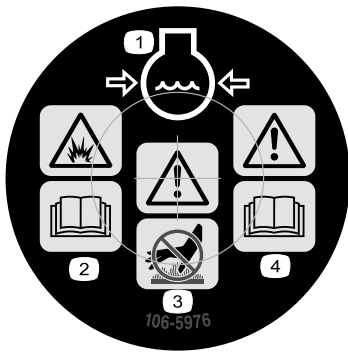
- | | |
|---|--|
| 1. Advarsel – Læs
instruktionerne, før der
foretages eftersyn eller
vedligeholdelse. | 2. Risiko for at skære hænder
og fødder – Sluk for
motoren, og vent, til
de bevægelige dele er
standset. |
|---|--|



115-8155

decal115-8155

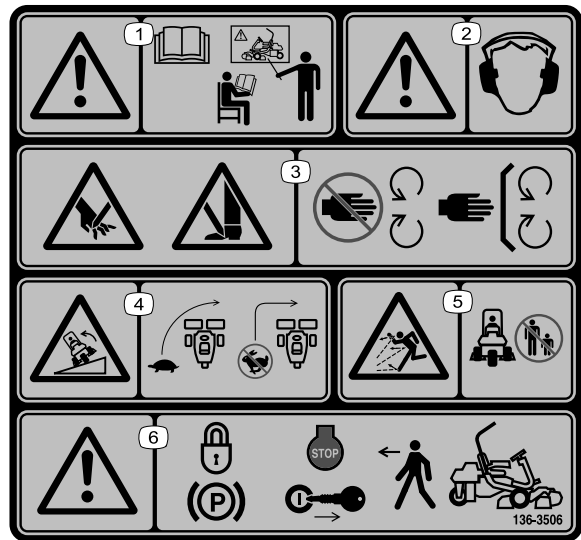
1. Advarsel – læs *Betjeningsvejledningen*, spæd ikke og brug ikke startvæske.



106-5976

decal106-5976

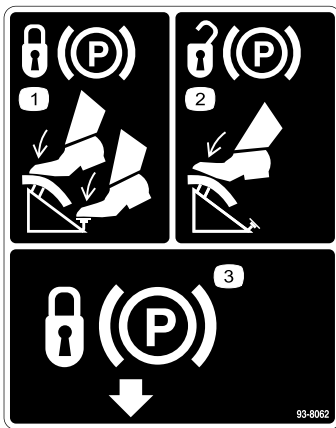
- | | |
|--|---|
| 1. Motorkølevæske under tryk | 3. Advarsel – rør ikke ved den varme overflade. |
| 2. Eksplosionsfare – læs betjeningsvejledningen. | 4. Advarsel – læs betjeningsvejledningen. |



136-8506

decal136-8506

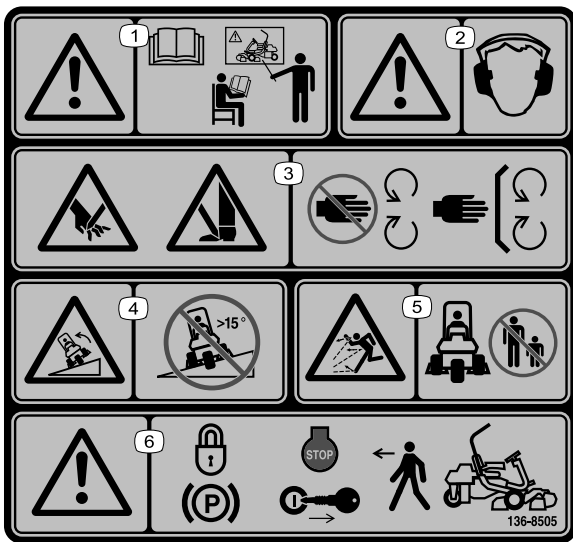
- | | |
|---|--|
| 1. Advarsel – læs betjeningsvejledningen, og brug ikke denne maskine uden at være uddannet til det. | 4. Tippefare – sænk maskinens fart, før du drejer, og drej ikke ved høj hastighed. |
| 2. Advarsel – bær høreværn. | 5. Fare for udslyngede genstande – hold omkringstående på afstand. |
| 3. Risiko for skæring/amputation af hænder og fødder – hold afstand til bevægelige dele. Hold alle afskærmninger og værnt på plads. | 6. Advarsel – aktiver parkeringsbremsen, sluk motoren, og tag nøglen ud, før du forlader maskinen. |



93-8062

decal93-8062

- | | |
|--|------------------------|
| 1. Træd på bremsepedalen og parkeringsbremselåsen for at låse parkeringsbremsen. | 3. Parkeringsbremselås |
| 2. Træd på bremsepedalen for at låse parkeringsbremsen op igen. | |



136-8505

decal136-8505

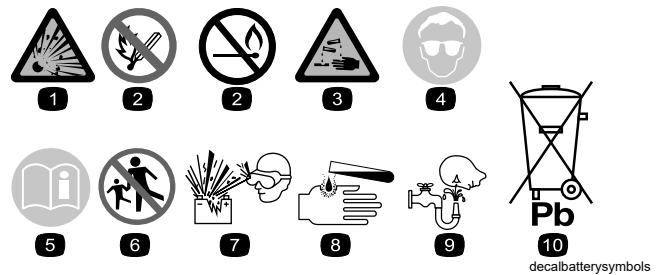
Bemærk: Denne maskine overholder industristandarden for stabilitetsprøving i afprøvelsen af statisk stabilitet, sidestabilitet og stabilitet i længderetningen ved den anbefalede maksimale hældning, der er angivet på mærkaten. Læs instruktionerne til betjening af maskinen på skrånninger i *betjeningsvejledningen*, og gennemgå de forhold, under hvilke maskinen skal betjenes, for at afgøre, om du kan betjene maskinen under forholdene på den pågældende dag og det pågældende sted. Ændringer i terrænet kan medføre en ændring i betjeningen af maskinen på skrånninger.

- | | |
|---|--|
| 1. Advarsel – læs <i>betjeningsvejledningen</i> , og brug ikke denne maskine uden at være uddannet til det. | 4. Tippefare – betjen ikke på skrånninger med en hældning på over 15°. |
| 2. Advarsel – bær høreværn. | 5. Fare for udslyngede genstande – hold omkringstående på afstand. |
| 3. Risiko for skæring/amputation af hænder og fødder – hold afstand til bevægelige dele. Hold alle afskærmninger og vær på plads. | 6. Advarsel – aktiver parkeringsbremsen, sluk motoren, og tag nøglen ud, før du forlader maskinen. |



133-8062

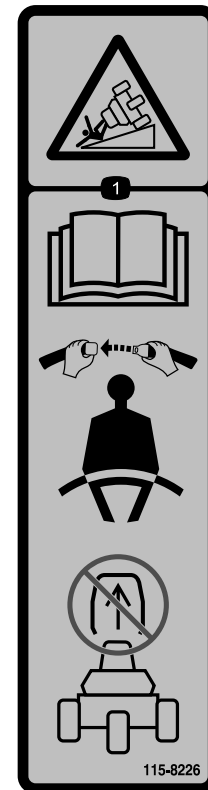
decal133-8062



Batterisymboler

Nogle af eller alle disse symboler findes på batteriet.

- | | |
|---|---|
| 1. Eksplosionsfare | 6. Hold omkringstående væk fra batteriet. |
| 2. Ingen ild, åben flamme eller rygning | 7. Bær beskyttelsesbriller; eksplosive gasser kan forårsage blindhed og andre personskader. |
| 3. Kaustisk væske/fare for kemisk forbrænding | 8. Batterisyre kan forårsage blindhed og alvorlige forbrændinger. |
| 4. Bær beskyttelsesbriller. | 9. Skyl omgående øjnene med vand, og søg hurtigt læge. |
| 5. Læs <i>betjeningsvejledningen</i> . | 10. Indeholder bly; må ikke kasseres |



115-8226

decal115-8226

1. Tippefare – læs *betjeningsvejledningen*, spænd sikkerhedsselen, og fjern ikke styrtbøjlen.

GREENSMASTER 3XXX							
1	2		3		4		5
	3.8 MPH 6.1 Km/h	5.0 MPH 8.0 Km/h	3.8 MPH 6.1 Km/h	5.0 MPH 8.0 Km/h	3.8 MPH 6.1 Km/h	5.0 MPH 8.0 Km/h	3.8 MPH 6.1 Km/h
0.062" / 1.6mm	N/R	N/R	9	N/R	9	N/R	9
0.094" / 2.4mm	N/R	N/R	9	N/R	9	N/R	9
0.125" / 3.2mm	N/R	N/R	9	N/R	9	N/R	9
0.156" / 4.0mm	N/R	N/R	9	N/R	9	N/R	N/R
0.188" / 4.8mm	N/R	N/R	9	N/R	7	N/R	N/R
0.218" / 5.5mm	N/R	N/R	9	N/R	6	N/R	N/R
0.250" / 6.4mm	7	N/R	6	7	5	7	N/R
0.312" / 7.9mm	6	N/R	5	6	4	6	N/R
0.375" / 9.5mm	6	7	4	5	4	5	N/R
0.438" / 11.1mm	6	6	4	5	3	4	N/R
0.500" / 12.7mm	5	6	3	4	N/R	N/R	N/R
0.625" / 15.9mm	4	5	3	3	N/R	N/R	N/R
0.750" / 19.0mm	3	4	3	3	N/R	N/R	N/R
0.875" / 22.2mm	3	4	N/R	3	N/R	N/R	N/R
1.000" / 25.4mm	3	3	N/R	N/R	N/R	N/R	N/R

115-8156

decal115-8156

- | | | | |
|---------------------------------|----------------------------------|----------------------------------|------------|
| 1. Knivcylinderhøjde | 3. Klippeenhed med 8 skæreknive | 5. Klippeenhed med 14 skæreknive | 7. Hurtig |
| 2. Klippeenhed med 5 skæreknive | 4. Klippeenhed med 11 skæreknive | 6. Knivcylinderhastighed | 8. Langsom |

Opsætning

Løsdele

Brug skemaet herunder til at kontrollere, at alle dele er blevet leveret.

Fremgangsmåde	Beskrivelse	Antal	Anvendelse
1	Sæde Møtrik (5/16")	1 4	Montering af sædet på sædepladen.
2	Kræver ingen dele	–	Oplad batteriet.
3	Styrtbøjle Bolt (5/8" x 4 1/2") Låsemøtrik (5/8")	1 4 4	Montering af styrtbøjlen.
4	Kræver ingen dele	–	Reducering af dæktrykket.
5	Bæreramme Afstandsbøsning Bolt (1/2" x 3 1/4") Låsemøtrik (1/2")	2 2 2 2	Monter de forreste bærerammer.
6	Kræver ingen dele	–	Justering af bæerrammens ruller.
7	Kræver ingen dele	–	Montering af oliekløeren (ekstraudstyr).
8	Forskudt løftekrog (se betjeningsvejledningen til klippeenheden for at få monteringsvejledning) Skruer (leveres med klippeenheden) Bolt (nr. 10 x 5/8") Møtrik nr. 10 Klippeenhed (sælges separat) Kugletapskrue (leveres med klippeenheden) Græsopsamler	3 6 1 1 3 6 3	Monter klippeenhederne.
9	Kræver ingen dele	–	Marker de ydre græsopsamlerne.
10	Kræver ingen dele	–	Juster transporthøjden.
11	Bagvægtsæt (Delnr. 100-6442 eller Delnr. 99-1645 – købes separat) Kalciumklorid (købes separat)	1 18 kg	Tilføjelse af ballast bagtil.
12	CE-afskærmningssæt (Delnr. 04441 – købes separat)	1	Montering af CE-afskærmningssættet.
13	Advarselsmærkat (Delnr. 136-8505) CE-mærkat CE-mærkat med produktionsår	1 1 1	Montering af CE-mærkaterne (om nødvendigt).
14	Kræver ingen dele	–	Trykpolering af bremserne.

Bemærk: Fastgørelsesbolte til klippeenhederne til Greensmaster 3250-D følger med klippeenhederne.

1

Montering af sædet

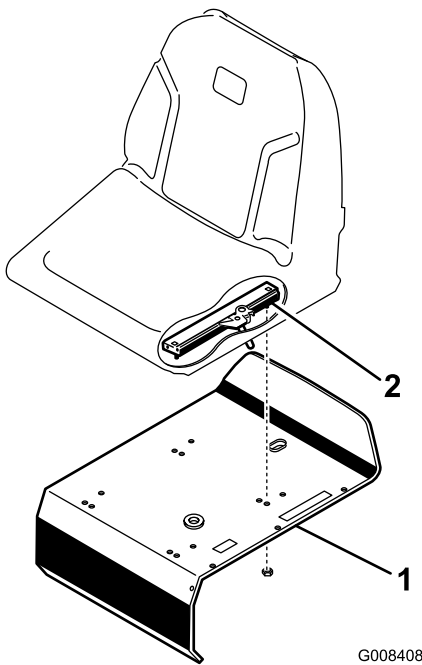
Dele, der skal bruges til dette trin:

1	Sæde
4	Møtrik (5/16")

Fremgangsmåde

Bemærk: Monter sædets slæder på de forreste monteringshuller for at få ekstra 7,6 cm til justering i fremadgående retning eller i de bageste monteringshuller for at få ekstra 7,6 cm til justering i bagudgående retning.

1. Fjern låsemøtrikkerne, der fastgør sædets slæder til leveringsunderlagets remme. Kasser låsemøtrikkerne.
2. Forbind sædets kontakt med ledningsnettet.
3. Fastgør sædets slæder til sædets bærende konstruktion med låsemøtrikkerne (5/16"), der er leveret som løsdele ([Figur 3](#)).



Figur 3

1. Sædestøtte
2. Sædets slæde

2

Opladning af batteriet

Kræver ingen dele

Fremgangsmåde

Oplad batteriet. Se [Opladning af batteriet \(side 37\)](#).

3

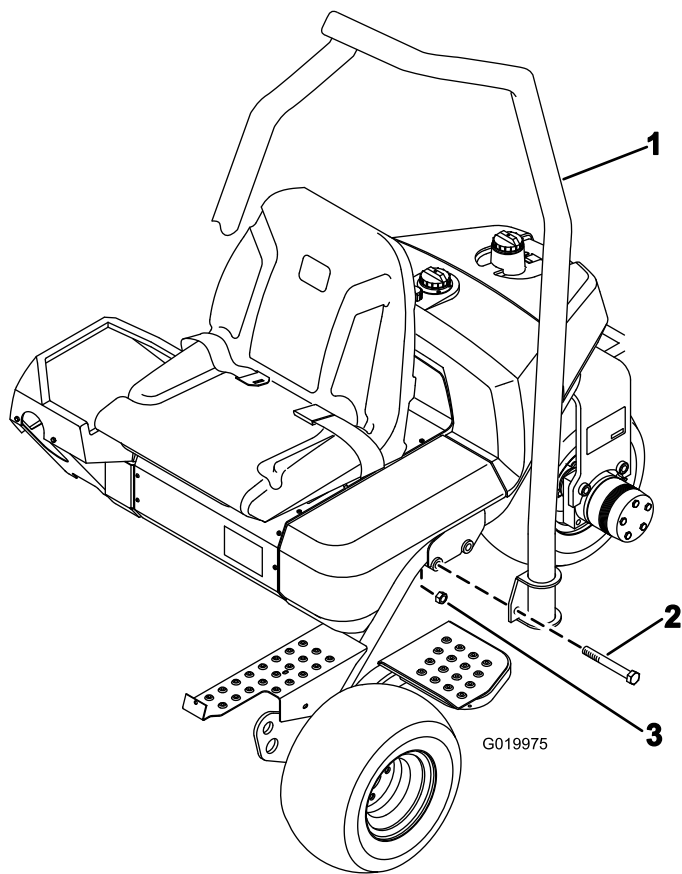
Montering af styrtbøjlen

Dele, der skal bruges til dette trin:

1	Styrtbøjle
4	Bolt ($\frac{5}{8}$ " x 4 $\frac{1}{2}$ ")
4	Låsemøtrik ($\frac{5}{8}$ ")

Fremgangsmåde

1. Anbring styrtbøjlen således, at rørets top er buet mod maskinens front ([Figur 4](#)).



Figur 4

g019975

1. Styrerbøjle
2. Bolt ($\frac{5}{8}$ " x $4\frac{1}{2}$ ")
3. Låsemøtrik ($\frac{5}{8}$ ")

2. Sænk styrerbøjlen ned på stellet, således at den flugter med monteringshullerne (Figur 4).
3. Fastgør hver side af styrerbøjlen til stellet med 2 bolte ($\frac{5}{8}$ " x $4\frac{1}{2}$ ") og låsemøtrikker som vist i Figur 4.
4. Tilspænd fastgørelsesanordningerne til et moment på 183-223 N·m.

4

Reducering af dæktrykket

Kræver ingen dele

Fremgangsmåde

Dækkene er for hårdt oppumpede med henblik på forsendelse. Reducer trykket til det rette niveau, før maskinen startes. Se [Kontrol af dæktrykket \(side 38\)](#).

5

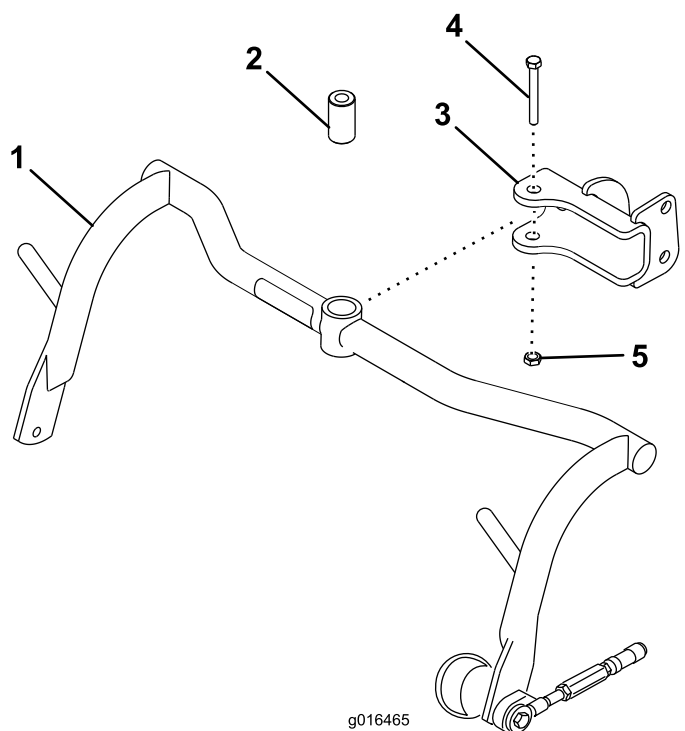
Montering af de forreste bælerammer

Dele, der skal bruges til dette trin:

2	Bæleramme
2	Afstandsboøsning
2	Bolt ($\frac{1}{2}$ " x $3\frac{1}{4}$ ")
2	Låsemøtrik ($\frac{1}{2}$ ")

Fremgangsmåde

1. Monter en bælerammeenhed på hver gaffelbolt med en afstandsbøsning, bolt ($\frac{1}{2}$ " x $3\frac{1}{4}$ ") og låsemøtrik ($\frac{1}{2}$ "). Se Figur 5. Tilspænd til et moment på 91 til 113 N·m.



Figur 5

g016465

g016465

1. Bæleramme
2. Afstandsklods
3. Gaffelbolt
4. Bolt ($\frac{1}{2}$ " x $3\frac{1}{4}$ ")
5. Låsemøtrik ($\frac{1}{2}$ ")

2. Smør bøsningerne i hver bæleramme med litiumbaseret fedt Nr. 2.

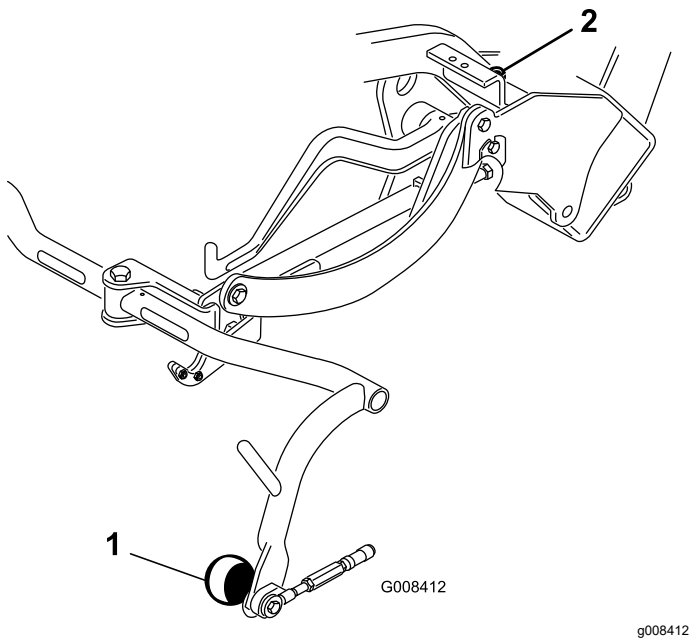
6

Justering af bærerrammens ruller

Kræver ingen dele

Fremgangsmåde

1. Parker maskinen på en plan overflade, og sænk klippeenhedens bærerrammer til gulvniveau.
2. Bekræft, at der er en afstand på 13 mm mellem bærerrammens ruller og underlaget.
3. Sørg for, at bærerrammens ruller løber parallelt med jorden. Hvis de ikke løber parallelt, skal der indsættes et stykke langt værktøj i enden af bærerrammen og påføres tryk, indtil rullerne løber parallelt.
4. Hvis afstanden skal justeres, skal du løsne kontramøtrikken på bærerrammens stopskruer (Figur 6) og dreje skruen op eller ned for at hæve eller sænke bærerrammen. Stram kontramøtrikken for at sikre justeringen.



Figur 6

1. Bærerrammens rulle 2. Bærerrammens stopskruer

7

Montering af oliekoøleren

Ekstraudstyr

Kræver ingen dele

Fremgangsmåde

Hvis du betjener maskinen i et område, hvor omgivelsestemperaturerne ligger mellem 20 og 49 °C, eller hvis maskinen anvendes til ekstremt krævende opgaver (klipning af andet end greens, f.eks. fairways eller vertikal klipning), skal du montere det hydrauliske oliekoølersæt (Delnr. 104-7701) på maskinen.

8

Montering af klippeenhederne

Dele, der skal bruges til dette trin:

3	Forskudt løftekrog (se <i>betjeningsvejledningen</i> til klippeenheden for at få monteringsvejledning)
6	Skrue (leveres med klippeenheden)
1	Bolt (nr. 10 x 5/8")
1	Møtrik nr. 10
3	Klippeenhed (sælges separat)
6	Kugletapskrue (leveres med klippeenheden)
3	Græsopsamler

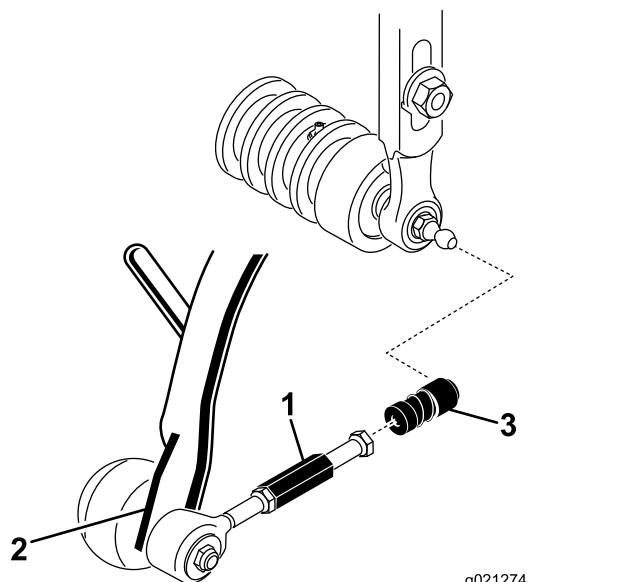
Fremgangsmåde

Bemærk: Opbevar klippeenhedens knivcylindermotorer i støtterør for at undgå at beskadige slangerne, når du sliber, indstiller klippehøjden eller udfører andre vedligeholdelsesprocedurer på klippeenhederne.

Vigtigt: Hæv ikke ophængt til transportposition, når cylindermotorerne er i holderne på maskinens stel. Dette kan resultere i beskadigelse af motorerne eller slangerne.

1. Tag klippeenhederne ud af papkasserne. Saml og juster dem som beskrevet i klippeenhedernes *betjeningsvejledning*.

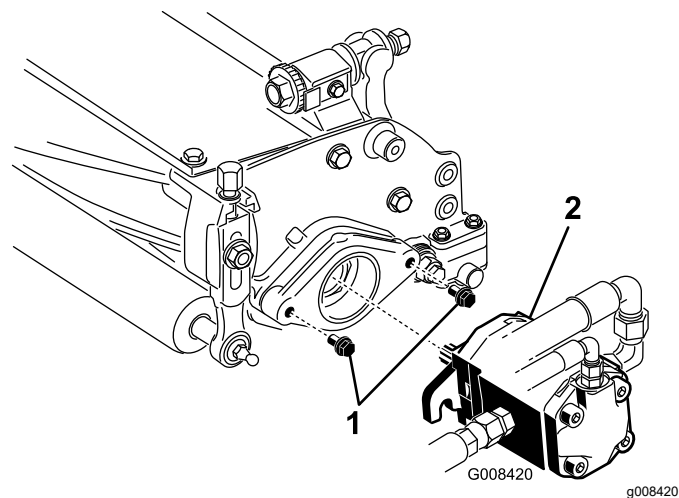
2. Skyd klippeenheden ind under trækrammen, samtidig med at du fastgør løftekrogen på løftearmen.
3. Skyd manchetten tilbage på kugleleddet, og sæt modtageren på klippeenhedens kugletapskrue (Figur 7).



Figur 7

1. Trækledsforlænger
2. Trækarm
3. Kugleledsrecipient

4. Monter opsamleren på bærrammen.
5. Juster trækledene, indtil der er en afstand på 2 til 3 mm mellem opsamlerens kant og knivcylindrene. Sørg for, at opsamlerens kanter har samme afstand fra knivcylindrene på tværs af knivcylindrene.
6. Juster mufferne i kugleleddene, så muffens åbne side centrerer hen imod kugletapskrue. Tilspænd kontramøtrikkerne for at fastgøre muffen.
7. Kontroller, at ca. 13 mm af gevindet er blottagt på hver monteringsbolt på knivcylinderens drivmotor (Figur 8).



Figur 8

1. Monteringsbolte
2. Drivmotor

8. Indfedt motorens notaksel med rent fedt, og monter motoren ved at dreje motoren med uret, så motorflangerne går fri af tapskrue. Drej motoren mod uret, indtil flangerne indeslutter tapskrue (Figur 8).
9. Tilspænd monteringsboltene (Figur 8).

9

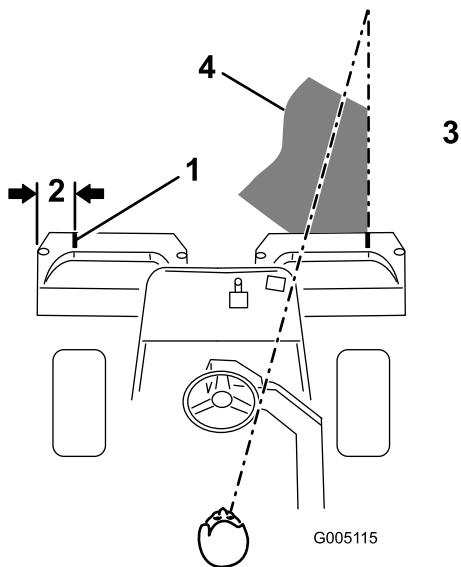
Markering af de ydre græsopsamlere

Kræver ingen dele

Fremgangsmåde

For at rette maskinen ind efter tidligere kørte baner skal den følgende procedure udføres ved klippeenhedernes opsamlere Nr. 2 og Nr. 3:

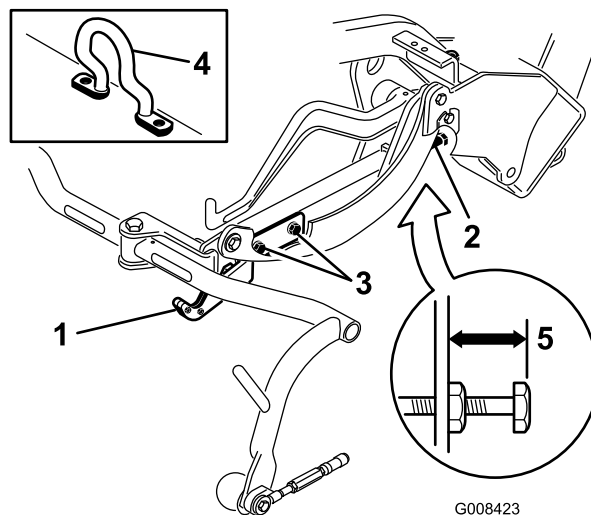
1. Mål ca. 12,7 cm fra yderkanten af hver opsamler.
2. Placer enten et stykke hvidt tape, eller tegn en linje på hver enkelt opsamler parallelt med den ydre kant på hver enkelt opsamler (Figur 9).



Figur 9

g005115

1. Justeringsstriber
2. Ca. 12,7 cm
3. Klip græsset på højre side
4. Bevar et fokuspunkt 1,8-3 m foran maskinen.



Figur 10

G008423

g008423

1. Transportplade
2. Justeringsskrue
3. Transportpladens monteringskrue
4. Forskudt løftekrog
5. 25 mm

10

Justering af transporthøjden

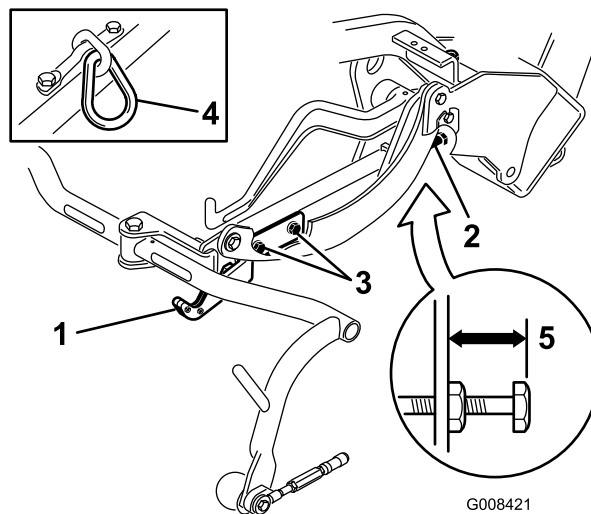
Kræver ingen dele

Fremgangsmåde

Kontroller transporthøjden (Figur 11 og Figur 12), og juster om nødvendigt.

1. Parker maskinen på en plan overflade.
2. På klippeenheder med en forskudt løftekrog (Figur 10, indsat) skal det kontrolleres, at afstanden fra toppen af bærerammens justeringsskrue til bagsiden af bærerammen er 25 mm. Fortsæt til trin 4, hvis afstanden ikke er 25 mm.

3. På klippeenheder med et kædeled eller en lige løftekrog (Figur 11 og Figur 12, indsat) skal det kontrolleres, at afstanden fra toppen af bærerammens justeringsskrue til bagsiden af bærerammen er 22 mm. Fortsæt til trin 4, hvis afstanden ikke er 22 mm. Hvis klippeenheten er udstyret med et forskudt løfteled (Figur 10), skal du gå videre til næste trin.

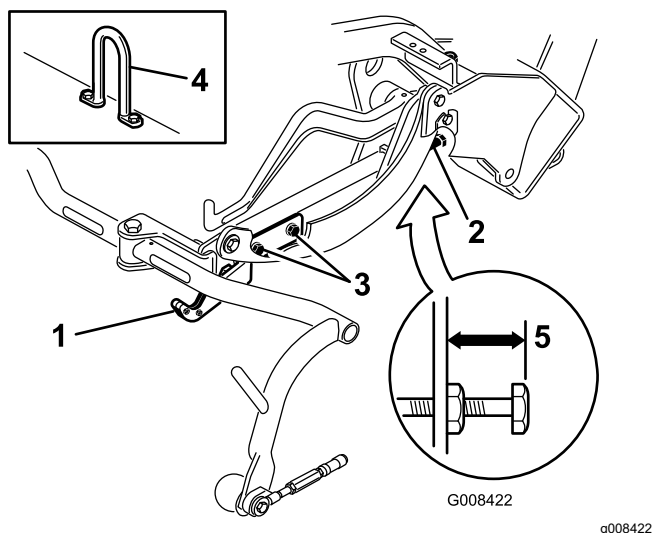


Figur 11

G008421

g008421

1. Transportplade
2. Justeringsskrue
3. Transportpladens monteringskrue
4. Kædeled
5. 22 mm



Figur 12

g008422

- | | |
|------------------------------------|------------|
| 1. Transportplade | 4. Ledkrog |
| 2. Justeringskrue | 5. 22 mm |
| 3. Transportpladens monteringskrue | |

4. Løsn transportpladens monteringskrue (Figur 11, Figur 12 og Figur 10).
5. Hæv klippenhederne til transportposition.

Vigtigt: Hæv ikke ophænget til transportposition, når knivcylindermotorerne er i holderne på maskinens stel. Dette kan resultere i beskadigelse af motorerne eller slangerne.

6. Sørg for, at hver enkelt bæreramme er indstillet til den samme højde fra jorden. Gå videre til punkt 8, hvis dette er tilfældet.
7. Hvis bærerrammerne ikke har den samme højde, skal du løsne kontramøtrikken på bærerrammen, der justerer skruen (Figur 10, Figur 11 og Figur 12). Drej skruen udad for at hæve og indad for at sænke dem. Tilspænd kontramøtrikken, når du har opnået den rigtige højde.
8. Drej transportpladen, indtil den låser trækrammen fast. Stram skrue.

11

Tilføjelse af ballast bagtil

Dele, der skal bruges til dette trin:

1	Bagvægtsæt (Delnr. 100-6442 eller Delnr. 99-1645 – købes separat)
18 kg	Kalciumklorid (købes separat)

Fremgangsmåde

Denne maskine overholder EN ISO 5395 og ANSI B71.4-2017, når den er udstyret med et af følgende:

- Baghjulsvægtsæt (Delnr. 100-6442) og ballast på 18 kg kalciumklorid er tilføjet til baghjulene
- Baghjulsvægtsæt (Delnr. 99-1645) og 18 kg kalciumklorid (hvis et sæt med trehjulstræk er monteret på maskinen)

Vigtigt: Fjern maskinen fra græsområdet så hurtigt som muligt, hvis et dæk med kalciumklorid punkterer. Overhæld omgående det pågældende område med vand for at forhindre eventuelle skader på grønsværen.

12

Montering af CE-afskærmningssættet

Dele, der skal bruges til dette trin:

1	CE-afskærmningssæt (Delnr. 04441 – købes separat)
---	---

Fremgangsmåde

Monter CE-afskærmningssættet (Delnr. 04441). Se sættets *monteringsvejledning*.

Denne maskine overholder EN ISO 5395:2013, når den er udstyret med afskærmningssættet.

13

Montering af CE-mærkerne

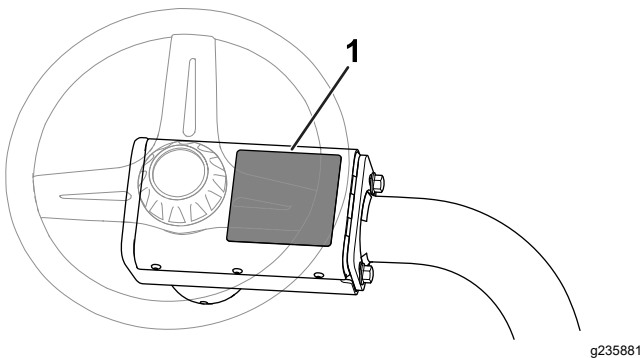
Dele, der skal bruges til dette trin:

1	Advarselsmærkat (Delnr. 136-8505)
1	CE-mærkat
1	CE-mærkat med produktionsår

Fremgangsmåde

Hvis du bruger maskinen i et land, der overholder CE-standarderne, skal du udføre følgende trin, når du har monteret vægtsættet og afskærmningssættet på maskinen:

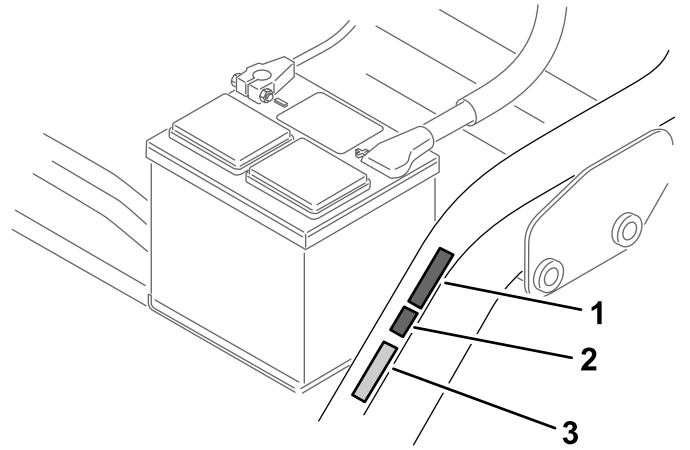
- Sæt CE-advarselsmærkaten på (Delnr. 136-8505) over det eksisterende advarselsmærkat (Delnr. 136-8506). Se [Figur 13](#).



Figur 13

1. Advarselsmærkat (Delnr. 136-8506) – sæt CE-advarselsmærkaten (Delnr. 136-8505) på her.

- Sæt CE-mærkaten på ved siden af serienummerpladen ([Figur 14](#)).



Figur 14

1. CE-mærkat med produktionsår
2. CE-mærkat
3. Serienummerplade

- Sæt CE-mærkaten med produktionsår på ved siden af CE-mærkaten ([Figur 14](#)).

14

Trykpolering af bremserne

Kræver ingen dele

Fremgangsmåde

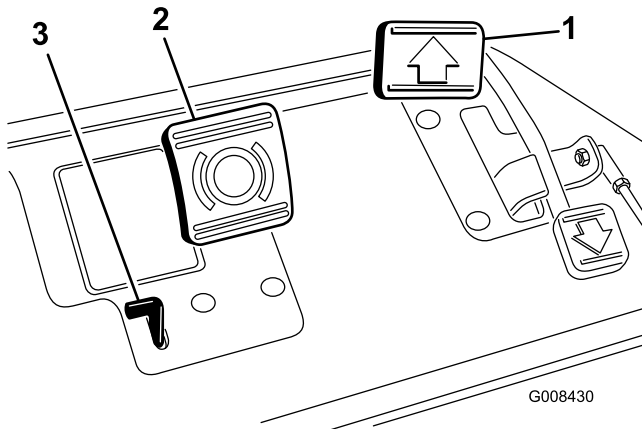
Bremserne skal trykpoleres. Se [Trykpolering af bremserne \(side 41\)](#).

Produktoversigt

Betjeningsanordninger

Traktionspedal

Traktionspedalen (Figur 15) har 3 funktioner: at få maskinen til at køre fremad, bakke og stoppe. Træd den øverste del af pedalen ned for at køre fremad og den nederste del af pedalen ned for at bakke eller som hjælp til at stoppe, når maskinen kører fremad. Du kan også lade pedalen gå til den NEUTRALE position for at standse maskinen. Undlad at hvile fodens hæl på bakpedalen, når der køres fremad (Figur 16).



Figur 15

g008430

1. Traktionspedal
2. Bremsepedal
3. Parkeringsbremsens tap



Figur 16

g005105

Bremsepedal

Træd på bremsepedalen (Figur 15) for at standse maskinen ved at aktivere bremsene på forhjulet.

Parkeringsbremsens tap

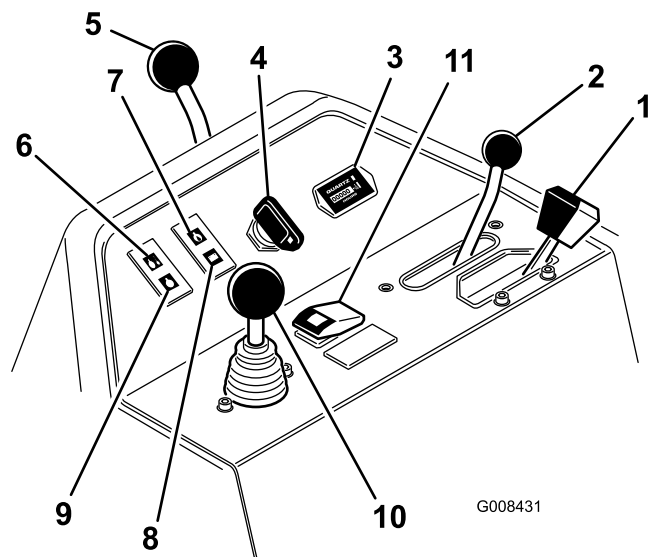
Du aktiverer parkeringsbremsen ved at træde på bremsepedalen, og derefter trykke på parkeringsbremsens tap (Figur 15) for at aktivere bremsene. Udkobl tappen ved at træde ned på bremsepedalen. Aktiver parkeringsbremsen, før du forlader maskinen.

Gashåndtag

Gashåndtaget (Figur 17) lader dig styre motorens hastighed. Ved at flytte gashåndtaget til positionen FAST (hurtig) øges motorhastigheden. Ved at flytte gashåndtaget til positionen SLOW (langsom) reduceres motorens omdrejningstal. Kørselshastighederne er som følger:

- Klippehastighed i fremadgående retning 3,2 til 8 km/t
- Maksimum transporthastighed 14,1 km/t
- Hastighed ved bakning 4 km/t

Bemærk: Du kan ikke slukke motoren med gashåndtaget.



Figur 17

g008431

1. Gashåndtag
2. Funktionsbevægelseshåndtag
3. Timetæller
4. Tændingskontakt
5. Styrearmens låsegreb
6. Advarselsslampe for vandtemperatur
7. Olietrykslampe
8. Batterilampe
9. Kontrollampe for gløderør
10. Hæv/sænk klippekontrolhåndtag
11. Temperaturomgælskontakt

Funktionsbevægelseshåndtag

Funktionsbevægelseshåndtaget (Figur 17) giver 2 traktionsvalg plus en neutral position. Du kan skifte fra klipning til transport eller fra transport til klipning (ikke til neutral), mens maskinen er i bevægelse. Dette medfører ikke nogen skader.

- BAGESTE position – neutral position, der anvendes ved baglapning af knivcylindrene
- MIDTERSTE position – anvendes, når der klippes græs
- FORRESTE position – anvendes, når maskinen køres mellem arbejdssteder

Timetæller

Timetælleren (Figur 17) angiver samlet antal timer, hvor maskinen har været i brug. Den starter, når du drejer tændingsnøglen til positionen ON (til).

Tændingskontakt

Sæt nøglen i tændingen (Figur 17), og drej den med uret, indtil STARTPOSITIONEN nås, for at starte motoren. Slip nøglen, så snart motoren starter. Nøglen flytter sig til positionen ON (til). Drej nøglen mod uret til STOPPOSITIONEN for at slukke for motoren.

Styreamens låsegreb

Drej håndtaget (Figur 17) bagud for at løsne justeringen, og hæv eller sænk styreamen af hensyn til din komfort. Drej herefter håndtaget fremad for at låse justeringen.

Advarselslampe for vandtemperatur

Lampen (Figur 17) lyser, og motoren slukkes automatisk, når kølevæsken når op på en for høj temperatur.

Olietrykslampe

Lampen (Figur 17) lyser, når olietrykket i motoren falder til under et sikkert niveau.

Batterilampe

Lampen (Figur 17) lyser, når batteriladningen er lav.

Gløderørskontrollampe

Kontrollampen for gløderør (Figur 17) lyser, når gløderørene er tændt.

Bemærk: Kontrollampen for gløderøret lyser muligvis et øjeblik, efter at motoren er startet. Dette er normalt.

Håndtag til hævnings/sænkning af klippeenheder

Hvis klippekонтроlfunktionen (Figur 17) bevæges fremad under klipning, vil klippeenhederne sænkes, og knivcylindrene startes. Træk klippekонтроlfunktionen bagud for at stoppe knivcylindrene og hæve klippeenhederne. For at stoppe knivcylindrene uden at løfte klippeenhederne skal du trække klippekонтроlfunktionen kortvarigt tilbage og slippe den igen. Start knivcylindrene ved at bevæge håndtaget fremad.

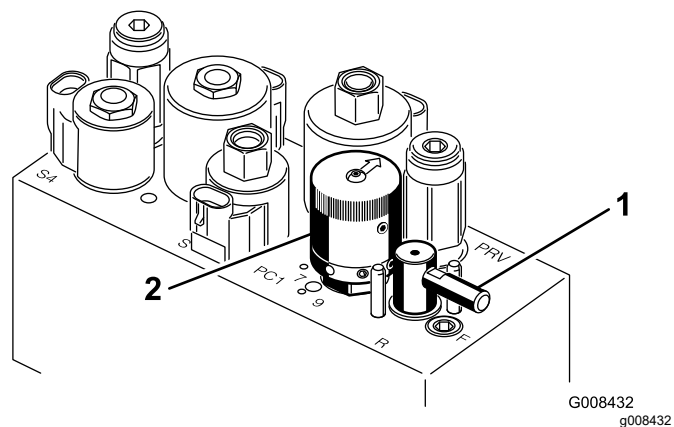
Temperaturomgåelseskontakt

Hvis motoren slukkes pga. overophedning, skal du trykke på omgåelseskontakten (Figur 17) og hold den nede, indtil du kan flytte maskinen til et sikkert sted og herefter lade den afkøle.

Bemærk: Når omgåelseskontakten anvendes, skal den konstant holdes nede for at fungere. Brug den ikke i længere perioder af gangen.

Baglapningsgreb

Brug baglapningsgrebet (Figur 18) sammen med håndtaget til hævnings/sænkning af klippeenhederne og knivcylinderens hastighedsregulator til baglapning af knivcylindrene.



Figur 18

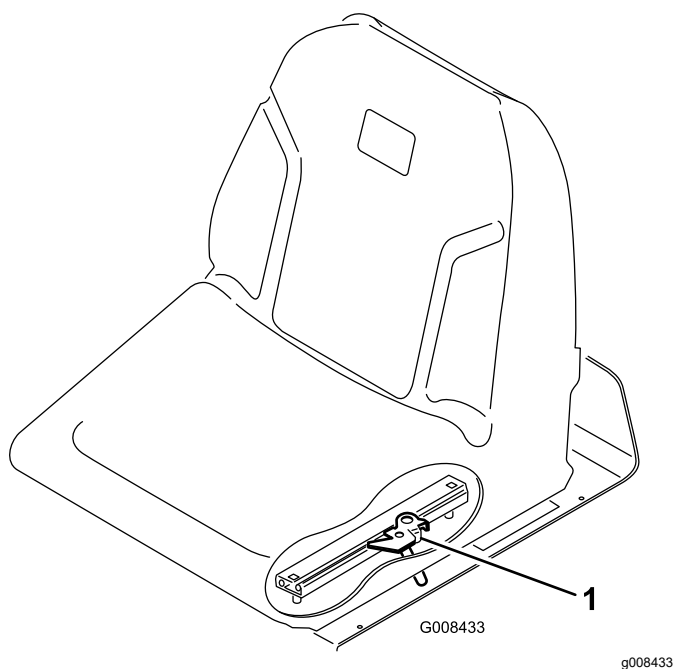
1. Baglapningsgreb
2. Hastighedsregulator til knivcylinder

Hastighedsregulator til knivcylindre

Brug hastighedsregulatoren til knivcylindre (Figur 18) til at justere knivcylindrenes hastighed.

Sædejusteringshåndtag

Sædejusteringshåndtaget på venstre side af sædet (Figur 19) gør det muligt at justere sædet 18 cm frem og tilbage.

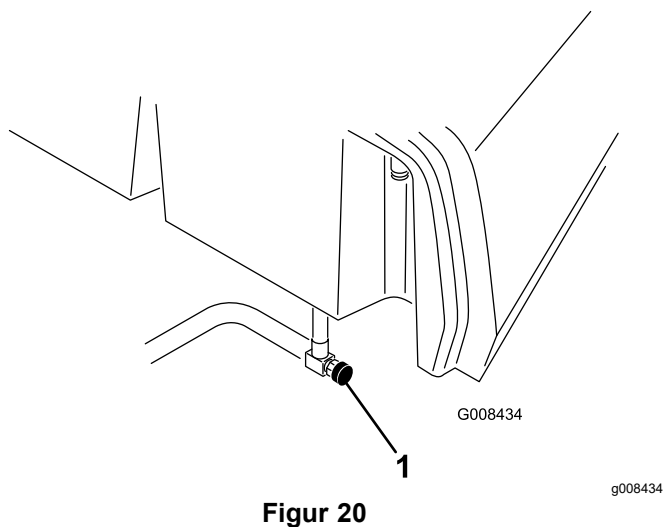


Figur 19

1. Sædejusteringshåndtag

Brændstofafbryderventil

Luk brændstofafbryderventilen (Figur 20) under brændstoftanken, når maskinen opbevares eller transporteres på en lastbil eller trailer.



Figur 20

1. Brændstofafbryderventil (under brændstoftanken)

Specifikationer

Bemærk: Specifikationer og design kan ændres uden forudgående varsel.

Klippebredde	150 cm
Sporvidde	128 cm
Akselafstand	123 cm
Samlet længde (med opsamlere)	238 cm
Samlet bredde	173 cm
Samlet højde	197 cm
Motorhastighedsindstillinger	Høj tomgangshastighed: 2.710 ±50 o/min. Lav tomgangshastighed: 1.500 ±50 o/min.
Nettovægt m. 1 knivcylindre	680 kg

Redskaber/tilbehør

Der kan fås en række forskellige Toro-godkendte redskaber og tilbehør til brug sammen med maskinen, som gør den bedre og mere alsidig. Kontakt en autoriseret serviceforhandler eller en autoriseret Toro-forhandler, eller gå ind på www.Toro.com for at få en liste over alt godkendt udstyr og tilbehør.

Brug kun originale Toro-reservedele og tilbehør for at sikre optimal ydelse og sikre, at maskinen fortsat overholder sikkerhedscertificeringen. Reservedele og tilbehør, der er fremstillet af andre producenter, kan være farlige, og brug heraf kan gøre garantien ugyldig.

Betjening

Bemærk: Maskinens venstre og højre side er som set fra den normale betjeningsposition.

Før betjening

Sikkerhedshensyn før drift

Generelt om sikkerhed

- Maskinen må aldrig betjenes eller vedligeholdes af børn eller utrænnet personale. Vær opmærksom på, at lokale forskrifter kan angive en mindstealder for operatøren. Ejeren er ansvarlig for at træne alle operatører og mekanikere.
- Bliv fortrolig med anvisningerne for sikker betjening af udstyret samt med betjeningsanordningerne og sikkerhedssymbolerne.
- Aktiver parkeringsbremsen, sluk maskinen, tag nøglen ud, og vent, til alle bevægelige dele er standset, før du forlader førersædet. Lad maskinen køle af, inden du justerer, efterser, rengør eller stiller den til opbevaring.
- Du skal vide, hvordan man hurtigt standser og slukker maskinen.
- Kontroller, at dødemandsgreb, sikkerheds-kontakter og sikkerhedsanordninger er korrekt påmonteret og fungerer korrekt. Betjen ikke maskinen, hvis de ikke fungerer korrekt.
- Før du klipper, skal du altid efterse maskinen for at sikre, at klippeenhederne er i god driftsmæssig stand.
- Efterse området, hvor maskinen skal bruges, og fjern alle objekter, som maskinen kan risikere at udslynge.

Brændstofsikkerhed

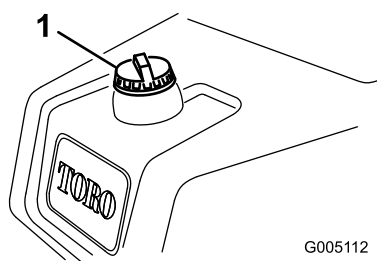
- Vær yderst forsigtig, når du håndterer brændstof. Det er letantændeligt, og dampene kan eksplodere.
- Sluk alle cigaretter, cigarer, piber og andre antændingskilder.
- Brug kun en godkendt brændstofbeholder.
- Fjern ikke brændstofdækslet, og fyld ikke brændstoftanken, mens motoren kører eller er varm.
- Du må ikke påfylde eller tømme brændstof i et lukket rum.

- Opbevar ikke maskinen eller brændstofbeholdere, hvor der er åben ild, gnister eller vågeblus som f.eks. på en vandvarmer eller andre apparater.
- Hvis du spilder brændstof, må du ikke forsøge at starte motoren. Foretag dig ikke noget, der kan antænde brændstoffet, før dampene er spredt.

Opfyldning af brændstoftanken

- **Brændstoftankens kapacitet:** 22,7 l.
- **Anbefalet brændstof:**
 - De bedste resultater opnås ved kun at bruge ren, frisk dieselolie eller biodieselbrændstoffer med lavt (<500 ppm) eller ekstra lavt (<15 ppm) svovlindhold. Det minimale cetantal bør være 40. Køb brændstof i mængder, der kan bruges inden for 180 dage for at sikre, at brændstoffet er friskt.
 - Brug sommerdieselolie (Nr. 2-D) ved temperaturer over -7 °C og vinterdieselolie (Nr. 1-D eller en blanding af Nr. 1-D/2-D) under denne temperatur. Brug af vinterdieselolie ved lavere temperaturer giver et lavere flammepunkt og en kold flowkarakteristik, som letter start og minimerer tilstopning af brændstoffilteret.
- **Bemærk:** Brug af sommerbrændstof ved over -7 °C bidrager til at forlænge brændstofpumpens levetid og giver øget kraft sammenlignet med vinterbrændstof.
- Denne maskine kan også bruge et blandet biodieselbrændstof på op til B20 (20 % biodiesel, 80 % petrodiesel). Andelen af petrodiesel bør være lav eller have et ekstra lavt svovlindhold. Træf følgende forholdsregler:
 - ◇ Andelen af biodiesel skal opfylde specifikationen anført i ASTM D6751 eller EN 14214.
 - ◇ Brændstofsammensætningen skal opfylde ASTM D975 eller EN 590.
 - ◇ Malede overflader kan beskadiges af biodieselblandinger.
 - ◇ Brug B5 (biodieselindhold på 5 %) eller blandinger med et lavere biodieselindhold under kolde vejrforhold.
 - ◇ Efterse tætninger, slanger og pakninger, der kommer i berøring med brændstoffet, da de kan forringes over tid.
 - ◇ Tilstopning af brændstoffilteret kan forventes i tiden efter, at du er gået over til at bruge biodieselblandinger.
 - ◇ Kontakt din forhandler for at få flere oplysninger om biodiesel.

1. Rengør området omkring brændstofdækslet og afmonter det (Figur 21).



Figur 21

1. Brændstofdæksel

2. Fyld brændstof på, indtil niveauet er 6 til 13 mm under bunden af påfyldningsstudsens.

Vigtigt: Fyld ikke for meget på.

3. Sæt dækslet på.
4. Tør eventuel spildt brændstof op.

Udførelse af daglig vedligeholdelse

Eftersynsinterval: Hver anvendelse eller dagligt

Følgende procedurer bør udføres hver dag før opstart af maskinen:

- Kontroller motoroliestanden – se [Kontrol af motorolien \(side 32\)](#).
- Tøm brændstoffilteret for vand. Se [Tømning af vand fra brændstoffilteret \(side 34\)](#).
- Kontroller kølesystemet. Se [Vedligeholdelse af kølesystem \(side 40\)](#).
- Kontroller dæktrykket. Se [Kontrol af dæktrykket \(side 38\)](#).
- Kontroller hydraulikvæskestanden – se [Kontrol af hydraulikvæskestanden \(side 44\)](#).
- Kontroller kontakten mellem knivcylinderen og bundkniven – se [Kontrol af kontakt mellem knivcylinder og bundkniv \(side 45\)](#).

Under betjening

Sikkerhed under drift

Generelt om sikkerhed

- Ejeren/operatøren kan forhindre og er ansvarlig for ulykker, som kan forårsage personskade eller tingsskade.
- Bær korrekt beklædning, herunder beskyttelsesbriller, lange bukser, skridsikkert,

kraftigt fodtøj og høreværn. Sæt langt hår op, og bær ikke løstsiddende tøj eller smykker.

- Betjen ikke maskinen, hvis du er syg, træt eller påvirket af alkohol eller medicin.
- Betjening af maskinen kræver din fulde opmærksomhed. Giv dig ikke i kast med aktiviteter, der afleder opmærksomheden, da dette kan medføre person- eller tingsskade.
- Før du starter motoren, skal du sørge for, at alle drev er i neutral, at parkeringsbremsen er aktiveret, og at du sidder i betjeningspositionen.
- Kør ikke med passagerer på maskinen.
- Hold omkringstående og børn væk fra arbejdsområdet. Hvis der er behov for at have medarbejdere til stede, skal du udvise forsigtighed og sørge for, at græsopsamlerne er monteret på maskinen.
- Betjen kun maskinen ved god sigtbarhed for at undgå huller eller skjulte farer.
- Undgå at klippe vådt græs. Nedsat traktion kan få maskinen til at skride ud.
- Hold dine hænder og fødder væk fra klippeenhederne.
- Se bagud og ned for at sikre, at der er fri bane, før du bakker.
- Vær forsigtig, når du nærmer dig blinde hjørner, buske, træer eller andre genstande, der kan blokere for dit udsyn.
- Stop klippeenhederne, når du ikke klipper.
- Sænk farten, og vær forsigtig, når du vender og krydser veje og fortove med maskinen. Hold altid tilbage for andre.
- Betjen kun motoren i områder med god udluftning. Udstødningsgasser indeholder kulilte, som er dødbringende, hvis de indåndes.
- Efterlad ikke en kørende maskine uden opsyn.
- Før du forlader betjeningspositionen, skal du gøre følgende:
 - Parker maskinen på en plan overflade.
 - Sænk klippeenhederne ned på jorden, og sørg for, at de er frakoblet.
 - Aktiver parkeringsbremsen.
 - Sluk motoren, og tag nøglen ud.
 - Vent, til al bevægelse er standset.
- Betjen kun maskinen i god sigtbarhed og gode vejrforhold. Betjen ikke maskinen, når der er risiko for lynnedslag.

Styrtbøjlesystem (ROPS) – Sikkerhed

- Styrtbøjlekomponenter må ikke fjernes fra maskinen.

- Sørg for, at sikkerhedsselen er spændt, og at du kan frigøre den hurtigt i nødstilfælde.
- Brug altid sikkerhedssele.
- Kontroller omhyggeligt, om der er forhindringer oven over dig, og sørg for, at du i så fald ikke kommer i kontakt med dem.
- Hold styrtbøjlesystemet i sikker driftsmæssig stand ved at udføre grundige periodiske skadeseftersyn og tilspænde alle fastspændingsanordninger.
- Udskift alle beskadigede styrtbøjlekomponenter. Du må ikke reparere eller ændre dem.
- Identificer farerne ved bunden af skråningen. Hvis der identificeres farer, skal skråningen klippes med en håndstyret maskine.
- Hvis det er muligt, skal klippeenhederne holdes sænket til jorden, mens maskinen betjenes på skråninger. Hævning af klippeenhederne under betjening på skråninger kan gøre maskinen ustabil.
- Vær yderst forsigtig ved brug af græssamlersystemer og andre redskaber. Disse kan ændre maskinens stabilitet og forårsage mistet herredømme.

Sikkerhed på skråninger

- Skråninger er en væsentlig årsag til, at føreren mister herredømmet, eller at maskinen vælter. Sådanne ulykker kan medføre alvorlige personskader, i værste tilfælde med døden til følge. Du er ansvarlig for sikker betjening på skråninger. Det kræver ekstra forsigtighed at betjene maskinen på alle former for skråninger.
- Gennemgå anlægsforholdene på arbejdsstedet, herunder en besigtigelse af området, med henblik på at afgøre, om det er sikkert at betjene maskinen på skråningen. Brug altid sund fornuft og god dømmekraft, når du foretager denne besigtigelse.
- Læs nedenstående instruktioner til betjening af maskinen på skråninger. Inden du betjener maskinen, skal du gennemgå forholdene på arbejdsstedet for at afgøre, om maskinen kan betjenes under forholdene på den pågældende dag og på det pågældende arbejdssted. Ændringer i terrænet kan medføre en ændring i betjeningen af maskinen på skråninger.
- Undlad at starte, standse eller vende maskinen på skråninger. Foretag ikke pludselige hastigheds- eller retningsskift. Drej maskinen langsomt og gradvist.
- Undlad at betjene maskinen under forhold, hvor der er tvivl om traktion, styring eller stabilitet.
- Fjern eller afmærk forhindringer såsom grøfter, huller, hjulspor, bump, sten eller andre skjulte farer. Højt græs kan skjule forhindringer. Ujævnt terræn kan få maskinen til at vælte.
- Vær opmærksom på, at betjening af maskinen på vådt græs, på tværs af skråninger eller ned ad bakke kan medføre, at maskinen mister traktion. Mistet traktion til drivhjulene kan medføre, at maskinen glider, samt tab af bremse- og styrekontrol.
- Vær yderst forsigtig, når du betjener maskinen i nærheden af bratte afsatser, grøfter, volde, vandarealer eller andre farer. Maskinen kan pludselig vælte, hvis et hjul kører over kanten, eller kanten giver efter. Fastlæg et sikkerhedsområde mellem maskinen og alle eventuelle faremomenter.

Tilkøring af maskinen

Se i den medfølgende motorvejledning for at få oplysninger om anbefalede procedurer for olieskift og vedligeholdelse i løbet af tilkørselsperioden.

Kun otte timers drift er nødvendigt som indkøringsperiode.

Eftersom de første timers brug er afgørende for maskinens fremtidige pålidelighed, skal funktioner og ydelse overvåges nøje, så mindre problemer, der kan føre til større problemer, bliver opdaget og kan udbedres. Efterse maskinen hyppigt under indkøringen for at se tegn på olietab, løse monteringskruer eller andre fejl.

Start af motoren

Vigtigt: Brug ikke ether eller anden type startvæske.

Bemærk: Du skal udlufte brændstofssystemet, før du starter motoren, hvis noget af følgende er sket:

- Første gang en ny motor startes.
- Motoren er gået i stå på grund af brændstoffmangel.
- Vedligeholdelse er udført på brændstofssystemets komponenter.

Se motorens *betjeningsvejledning*.

1. Sæt dig i sædet, lås parkeringsbremsen, udkobl håndtaget til hævnning/sænkning af klippeenhederne, og flyt funktionsbevægelseshåndtaget til positionen NEUTRAL.
2. Tag foden væk fra traktionspedalen, og sørg for, at pedalen er i positionen NEUTRAL.
3. Flyt gashåndtaget til positionen SLOW (Langsom).
4. Sæt nøglen i kontakten, og drej den til positionen TIL. Hold den i positionen TIL, indtil kontrollampen for gløderøret slukkes (ca. 6 sekunder).
5. Drej tændingsnøglen til positionen START.

Vigtigt: Aktiver ikke starteren længere end 10 sekunder for at forhindre overophedning af startermotoren. Efter 10 sekunders fortsat tørning skal du vente i 60 sekunder, før startermotoren aktiveres igen.

6. Slip nøglen med det samme, når motoren starter, og lad den vende tilbage til positionen TIL.
7. Lad motoren varme op i nogle få minutter, før betjeningen påbegyndes.

Vigtigt: Når motoren startes første gang eller efter et hovedeftersyn af motoren, skal maskinen betjenes i fremadgående og baglæns retning i 1 til 2 minutter. Drej rattet til højre og venstre for at kontrollere styretøjet. Sluk derefter for motoren, og vent, indtil alle bevægelige dele er standset. Se **Slukning af motoren (side 23)**. Kontroller for olielækager, løse dele og andre tegn på funktionsfejl.

Kontrol af maskinen efter motorstart

1. Flyt gashåndtaget til positionen FAST (hurtig).
2. Flyt håndtaget til hævnings/sænkning af klippeenhederne kortvarigt fremad.

Klippeenhederne bør sænkes, og alle knivcylindrene bør dreje.

Bemærk: Funktionshåndtaget skal være i midterste position (til klipning), så knivcylindrene kører, når klippeenhederne sænkes

3. Flyt klippekontrolhåndtaget for hævs/sænk bagud.
Knivcylindrene bør stoppe med at rotere, og klippeenhederne skal hæve sig til fuld transportposition.
4. Aktiver bremsen for at forhindre maskinen i at bevæge sig, og bevæg traktionspedalen gennem positionerne for fremad og bakning.
5. Fortsæt ovenstående procedure i 1-2 minutter. Flyt funktionsbevægelseshåndtaget til positionen NEUTRAL, lås parkeringsbremsen, og sluk for motoren.
6. Kontroller for væskelækager, og tilspænd hydraulikfittingsene, hvis det er nødvendigt.

Bemærk: Når maskinen er ny, og lejerne og knivcylindrene er stramme, er det nødvendigt at bruge gashåndtagspositionen HURTIG til denne kontrol. En hurtigindstilling af gashåndtaget er måske ikke nødvendig efter tilkørselsperioden.

Bemærk: Hvis væskelækagerne varer ved, skal du kontakte en autoriseret Toro-forhandler for at få hjælp og, om nødvendigt, reservedele.

Vigtigt: Det er normalt at se en lille smule væske på motoren eller hjulforseglingerne. Forseglingerne kræver let smøring for at fungere ordentligt.

Slukning af motoren

1. Flyt gashåndtaget til positionen SLOW (langsom), træk håndtaget til sænkning/hævning af klippeenhederne tilbage, og sæt funktionsbevægelseshåndtaget i positionen NEUTRAL.
2. Drej tændingsnøglen til positionen OFF (fra) for at slukke for motoren. Fjern nøglen fra tændingen for at forhindre utilsigtet start.
3. Luk brændstofafbryderventilen før opbevaring af maskinen.

Kontrol af sikkerhedslåsesystemet

Eftersynsinterval: Hver anvendelse eller dagligt

⚠ FORSIGTIG

Hvis kontakterne til sikkerhedslåsesystemet frakobles eller bliver beskadigede, kan maskinen uventet gå i gang og forårsage personskade.

- Pål ikke ved sikkerhedskontakterne.
- Kontroller dagligt, at sikkerhedskontakterne fungerer, og udskift eventuelle beskadigede kontakter, før du betjener maskinen.

Formålet med sikkerhedslåsesystemet er at forhindre drift af maskinen i tilfælde, hvor der er risiko for skade på dig eller maskinen.

Sikkerhedslåsesystemet forhindrer motoren i at starte, medmindre:

- Traktionspedalen er i NEUTRAL.
- Funktionsbevægelseshåndtaget er i positionen NEUTRAL.

Sikkerhedslåsesystemet forhindrer maskinen i at bevæge sig, medmindre:

- Parkeringsbremsen er deaktiveret.
- Du sidder i førersædet.
- Funktionsbevægelseshåndtaget er i positionen KLIP eller TRANSPORT.

Sikkerhedslåsesystemet forhindrer knivcylindrene i at fungere, medmindre funktionsbevægelseshåndtaget er i positionen KLIP.

Kontrol af traktionspedalen

Kontroller dagligt følgende systemer for at sikre, at sikkerhedslåsesystemet fungerer korrekt:

1. Sæt dig i sædet, flyt traktionspedalen til positionen NEUTRAL, flyt funktionsbevægelseshåndtaget til positionen NEUTRAL, og aktiver parkeringsbremsen.
2. Forsøg at flytte traktionspedalen fremad eller bagud.

Pedalen bør ikke kunne flyttes, hvilket indikerer, at sikkerhedslåsesystemet fungerer korrekt. Afhjælp problemet, hvis maskinen ikke fungerer korrekt.

Kontrol af funktionsbevægelsen

1. Sæt dig i sædet, flyt traktionspedalen til positionen NEUTRAL, flyt funktionsbevægelseshåndtaget til positionen NEUTRAL, og aktiver parkeringsbremsen.
2. Flyt funktionsbevægelseshåndtaget til positionen KLIP eller TRANSPORT, og forsøg at starte motoren.
Motoren bør ikke kunne tørne eller starte, hvilket indikerer, at sikkerhedslåsesystemet fungerer korrekt. Afhjælp problemet, hvis maskinen ikke fungerer korrekt.
3. Sæt dig i sædet, flyt traktionspedalen til positionen NEUTRAL, flyt funktionsbevægelseshåndtaget til positionen NEUTRAL, og aktiver parkeringsbremsen.
4. Start motoren, og flyt funktionsbevægelseshåndtaget til positionen KLIP eller TRANSPORT.

Motoren bør slukkes, hvilket indikerer, at sikkerhedslåsesystemet fungerer korrekt.

Afhjælp problemet, hvis maskinen ikke fungerer korrekt.

Kontrol af dødemandskontakten

1. Sæt dig i sædet, flyt traktionspedalen til positionen NEUTRAL, flyt funktionsbevægelseshåndtaget til positionen NEUTRAL, og aktiver parkeringsbremsen.
2. Start motoren.
3. Deaktiver parkeringsbremsen, flyt funktionsbevægelseshåndtaget til positionen KLIP, og rejst dig fra førersædet.

Motoren bør slukkes, hvilket indikerer, at sikkerhedslåsesystemet fungerer korrekt.

Afhjælp problemet, hvis maskinen ikke fungerer korrekt.

Kontrol af hævnings/sænkning af klippeenhederne

1. Sæt dig i sædet, flyt traktionspedalen til positionen NEUTRAL, flyt funktionsbevægelseshåndtaget til positionen NEUTRAL, og aktiver parkeringsbremsen.
2. Start motoren.
3. Flyt klippekollen for hæv/sænk fremad for at sænke klippeenhederne. Klippeenhederne bør sænkes, men bør ikke begynde at dreje.

Hvis de begynde at dreje, fungerer sikkerhedslåsesystemet ikke korrekt. Udbed problemet, inden maskinen betjenes.

Kørsel med maskinen uden klipning

- Kontroller, at klippeenhederne er helt hævet.
- Flyt funktionsbevægelseshåndtaget til positionen TRANSPORT.
- Brug bremsene til at sænke maskinens hastighed, når du kører ned ad stejle bakker for at undgå at miste kontrollen over køretøjet.
- Når du nærmer dig ujævnt terræn, skal du altid sænke farten og krydse meget bølget terræn med forsigtighed.
- Gør dig fortrolig med maskinens bredde. Undgå at køre mellem genstande, der er placeret tæt på hinanden, så du forebygger bekostelig skade og nedetid.

Klipning af green

Vigtigt: Hvis lækagedetektoralarmen (hvis din model er udstyret hermed) lyder, eller du bemærker en olielækage, mens du klipper græs på en green, skal du straks hæve klippeenhederne, køre af greenen med det samme og standse maskinen på et område uden for greenen. Find årsagen til alarmen, og afhjælp problemet.

Før du klipper greens, skal du finde et ryddet område og øve dig i maskinens grundlæggende funktioner (f.eks. at starte og stoppe maskinen, hæve og sænke klippeenhederne og dreje).

Efterse greenen for affald, fjern flaget fra fordybningen, og find den bedste klipperetning. Baser klipperetningen på den forrige klipperetning. Klip altid skiftevis i forhold til den forrige klipning, så græsstråene er mindre tilbøjelige til at lægge

sig ned, hvilket gør dem sværere at fange mellem cylinderknivene og underkniven.

Klipning af green

1. Du skal nærme dig greenen med funktionsbevægelseshåndtaget i KLIPPE-positionen og gashåndtaget indstillet på fuld hastighed.
2. Start i kanten af greenen, så du kan bruge båndproceduren ved klipningen.

Bemærk: Dette holder kompakteringen på et minimumniveau, og efterlader et pænt, attraktivt mønster på greenen.

3. Skub håndtaget til hævnings/sænkning af klippeenhederne fremad i takt med, at forkanterne på græsopsamlerne krydser greenens ydre kant.

Bemærk: Denne procedure lader klippeenhederne falde ned på plænen og starter knivcylinderne.

Vigtigt: Den midterste klippeenhed sænkes og hæves lidt, når de forreste klippeenheder er blevet sænket/hævet. Du bør derfor øve dig i at opnå den nødvendige afpasning for at minimere rengøringsklipningen.

Bemærk: Forsinkelsen ved hævnings og sænkning af den midterste klippeenhed afhænger af temperaturen på hydraulikvæsken. Kold hydraulikvæske resulterer i en længere forsinkelse. Når væsketemperaturen stiger, bliver forsinkelsestiden kortere.

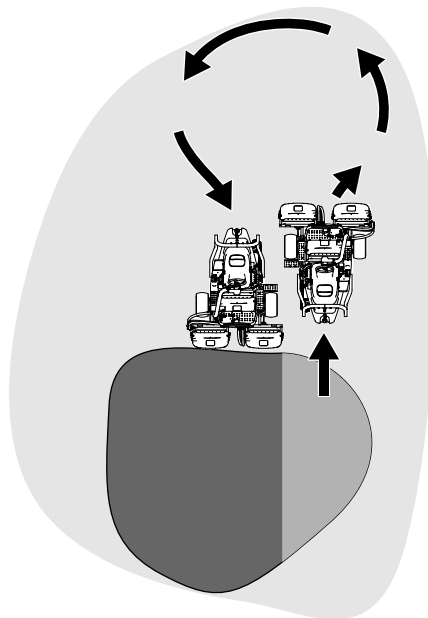
4. Sørg for at overlape minimalt med den tidligere klipning ved tilbagekørsler.

Bemærk: Forestil dig en lige sigtelinje ca. 1,8-3 m foran maskinen frem til kanten af den uklippede del af greenen (Figur 23) som hjælp til at bevare en lige linje på tværs af greenen og for at holde maskinen i en tilsvarende afstand fra kanten af den tidligere klipning. Medtag rattets ydre kant som en del af sigtelinjen, dvs. hold rattets kant på linje med et punkt, der altid holdes i samme afstand fra maskinens forende.

5. Når opsamlernes forende krydser greenens kant, skal du trække håndtaget til hævnings/sænkning af klippeenhederne tilbage og holde det, indtil alle klippeenheder er hævet. Dette stopper knivcylinderne og løfter klippeenhederne.

Vigtigt: Det er vigtigt at afpasse dette trin korrekt, så du ikke klipper i kantområdet, men samtidigt klipper så meget af greenen som muligt for at minimere den mængde af græs, der er tilbage at klippe omkring den ydre periferi.

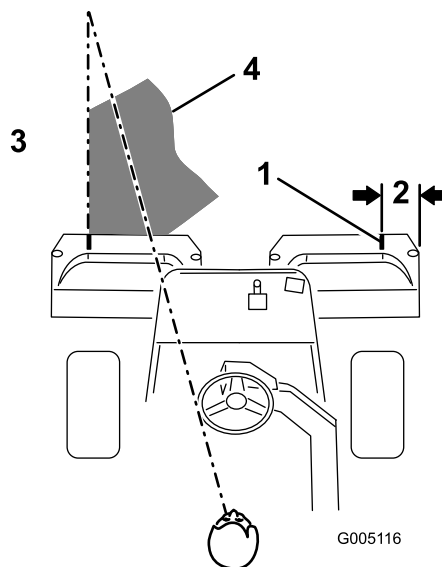
6. Reducer klippetiden og let trimningen for den næste bane ved kortvarigt at vende maskinen i den modsatte retning og herefter dreje i retning af den uklippede del. Denne bevægelse er en dråbeformet vending (Figur 22), så du hurtigt er klar til næste omgang.



Figur 22

g229671

Bemærk: Forsøg at foretage så korte sving som muligt, undtagen i varmt vejr, hvor en større bue minimerer risikoen for at ødelægge plænen.



Figur 23

G005116

g005116

1. Justeringsstriber
2. Ca. 12,7 cm
3. Klip græsset til venstre.
4. Bevar et fokuspunkt 2-3 m foran maskinen.

Bemærk: Rattet vender ikke tilbage til sin oprindelige position, når du har udført en drejning.

Vigtigt: Du bør aldrig stoppe maskinen på en green med klippeenheden i drift, da det kan medføre skade på plænen. At stoppe maskinen på en våd green kan efterlade mærker eller fordybninger fra hjulene.

Klipning af periferien og afslutning

1. Afslut klipning af greenen ved at klippe den ydre periferi. Skift klipperetningen i forhold til den tidligere klipning.

Bemærk: Brug gashåndtaget til at justere maskinens hastighed, når du klipper periferien. Dette matcher klipningen med greenen og kan reducere tripleksringen.

Bemærk: Husk altid at tænke på vejr og plæneforhold, og sørg for at ændre klipperetningen i forhold til den tidligere klipning.

2. Når du er færdig med at klippe den ydre periferi, skal du banke klippekontrolhåndtaget for hævsænke bagud for at stoppe knivcylindrene. Kør derefter væk fra greenen. Når alle klippeenhederne er uden for greenen, skal du hæve dem.

Bemærk: Dette trin mindsker forekomsten af efterladte græsklumper på greenen.

3. Sæt flaget på plads igen.
4. Tøm græsopsamlerne for al afklippet græs, inden du flytter maskinen til den næste green.

Bemærk: Tungt og vådt afklippet græs giver en unødvendig belastning på opsamlerne og fjører unødvendig vægt til maskinen, hvilket øger belastningen på maskinens systemer (f.eks. motoren, hydrauliksystemet og bremserne).

Efter betjening

Sikkerhed efter drift

Generelt om sikkerhed

- Aktiver parkeringsbremsen, sluk motoren, tag nøglen ud, og vent, til alle bevægelige dele er standset, før du forlader førersædet. Lad maskinen køle af, inden du justerer, efterser, rengør eller stiller den til opbevaring.
- Fjern græs og snavs fra klippeenhederne og drevene for at forhindre brand. Tør spildt olie eller brændstof op.

- Luk for brændstofførslen, når maskinen opbevares eller bugseres.
- Udkobl drevet til redskabet, når du bugserer eller ikke bruger maskinen.
- Lad maskinen køle af, før du opbevarer maskinen på et afspærret område.
- Vedligehold og rengør sikkerhedsselen/-erne efter behov.
- Opbevar ikke maskinen eller brændstofbeholderen, hvor der er åben ild, gnister eller vågeblus som f.eks. på en vandvarmer eller på andre apparater.

Sikkerhedsoplysninger om bugsering

- Bugser kun med en maskine, der har et træk, der er beregnet til bugsering. Det udstyr, der skal bugseres, må kun fastgøres ved bugseringspunktet.
- Følg anbefalingerne fra producenten om vægtgrænser for udstyr, der bugseres, og bugsering på skråninger. På skråninger er der risiko for, at udstyr, der bugseres, forårsager tab af trækraft og mistet herredømme.
- Lad aldrig børn eller andre sidde i eller på udstyr, der bugseres.
- Kør langsomt, og tillad ekstra stoplængde under bugsering.

Eftersyn og rengøring efter klipning

Efter klipning skal du vaske maskinen grundigt med en haveslange uden dyse, så forseglingerne og lejerne ikke kontamineres og beskadiges af for stort vandtryk. **Varme motorer og elektriske forbindelser må ikke vaskes med vand.**

Vigtigt: Brug ikke brakvand eller genanvendt vand til at rengøre maskinen.

Vigtigt: Brug ikke trykvaskeudstyr til at vaske maskinen. Trykvaskeudstyr kan beskadige det elektriske system, løsne vigtige mærkater eller bortvaske nødvendigt smørefedt fra friktionssteder. Undgå overdreven brug af vand i nærheden af kontrolpanelet, motoren og batteriet.

Vigtigt: Undlad at vaske maskinen, mens motoren kører. Hvis maskinen vaskes, mens motoren kører, kan det medføre intern motorskade.

Efter rengøring af maskinen skal du gøre følgende:

- Efterser maskinen for eventuelle hydraulikvæskelækager, skader eller slitage på hydrauliske og mekaniske komponenter.

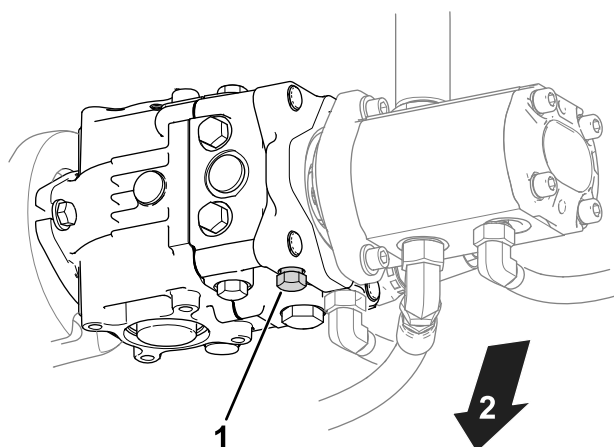
- Efterse klippeenhedernes skarphed.
- Sørg for at smøre bremseakselsamlingen med SAE 30-olie eller spraysmøremiddel for at hindre korrosion og medvirke til, at maskinen kører tilfredsstillende under næste klipning.

Bugsering af maskinen

I nødstilfælde kan maskinen bugseres over en afstand på op til 0,4 km.

Vigtigt: For at undgå beskadigelse af drivsystemet må maskinen ikke bugseres ved hastigheder højere end 3-5 km/t. Hvis maskinen skal flyttes længere end 0,4 km, skal den transporteres på en lastbil eller anhænger.

1. Find omløbsventilen på pumpen (Figur 24).



Figur 24

g400870

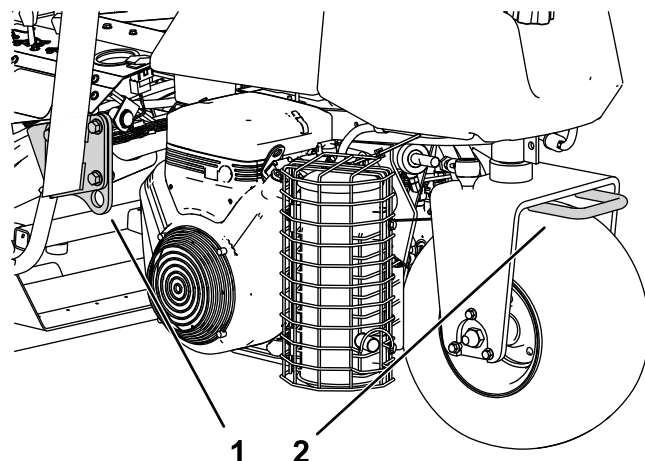
1. Omløbsventil
2. Bunden af maskinen

2. Åbn omløbsventilen ved at dreje ventilen tre gange rundt mod uret.
3. Før motoren startes, skal omløbsventilen strammes, og ventilen skal tilspændes med 12 N·m.

Vigtigt: Start ikke motoren, mens omløbsventilen er åben.

Bugsering af maskinen

- Vær forsigtig, når du lægger maskinen på eller af en anhænger eller lastbil.
- Brug en rampe i fuld bredde, når maskinen lægges på en anhænger eller lastbil.
- Fastgør maskinen med stropper, kæder, kabler eller reb. Både den forreste og bageste strop bør føres ned og udad fra maskinen (Figur 25).



Figur 25

g275002

1. Bindepunkter (hver side)
2. Bindepunkter bagtil

Vedligeholdelse

⚠ FORSIGTIG

Hvis maskinen ikke vedligeholdes korrekt, kan det føre til for tidligt maskinsystemsvigt og muligvis til skade på dig eller omkringstående.

Hold maskinen i god vedligeholdelses- og driftsmæssig stand som angivet i disse anvisninger.

Bemærk: Maskinens venstre og højre side er som set fra den normale betjeningsposition.

Bemærk: Hent en gratis kopi af ledningsdiagrammet eller hydrauliskemaet ved at besøge www.Toro.com og søge efter din maskine via vejledningslinket på hjemmesiden.

Vigtigt: Se betjeningsvejledningen til motoren for at få yderligere oplysninger om procedurer for vedligeholdelse.

⚠ ADVARSEL

Hvis du lader nøglen sidde i tændingen, kan andre personer utilsigtet komme til at starte motoren og forårsage alvorlig personskade på dig eller andre omkringstående.

Fjern nøglen fra tændingen, før vedligeholdelsesarbejde påbegyndes.

Sikkerhed ved vedligeholdelse

- Før du forlader førersædet, skal du gøre følgende:
 - Parker maskinen på en plan overflade.
 - Udkobl klippeenheten/-erne.
 - Aktiver parkeringsbremsen.
 - Sluk motoren, og tag nøglen ud.
 - Vent, til al bevægelse er standset.
- Vent, til maskinens komponenter er kølet ned, før du udfører vedligeholdelse.
- Udfør så vidt muligt ikke vedligeholdelse, mens motoren kører. Hold afstand til bevægelige dele.
- Understøt maskinen med donkrafte, når du arbejder under maskinen.
- Tag forsigtigt trykket af komponenter, hvori der er oplagret energi.
- Hold alle dele af maskinen i god driftsmæssig stand og alle fastgørelsesdele tilspændt.
- Udskift alle slidte eller beskadigede mærkater.
- Brug kun originale Toro-reservedele for at sørge for en sikker, optimal ydeevne på maskinen. Reservedele, der er fremstillet af andre producenter, kan være farlige, og brug heraf kan gøre garantien ugyldig.

Skema over anbefalet vedligeholdelse

Vedligeholdelsesintervaller	Vedligeholdelsesprocedure
Efter den første time	<ul style="list-style-type: none"> • Tilspænd hjulmøtrikkerne.
Efter de første 8 timer	<ul style="list-style-type: none"> • Kontroller spændingen på generatorremmen.
Efter de første 10 timer	<ul style="list-style-type: none"> • Tilspænd hjulmøtrikkerne.
Efter de første 50 timer	<ul style="list-style-type: none"> • Skift motorolien og filteret. • Kontrol af motorhastigheden (ved tomgang og fuld gas).
Hver anvendelse eller dagligt	<ul style="list-style-type: none"> • Efterse sikkerhedsselen/-erne for slid, revner og anden skade. Udskift sikkerhedsselen/-erne, hvis en komponent ikke fungerer korrekt. • Kontrollér sikkerhedslåsesystemet • Kontrollér sikkerhedslåsesystemet. • Efterse og rengør efter brug. • Kontroller motorolien. • Tøm brændstoffilteret for vand. • Kontroller dæktrykket. • Rengør kølergitteret Rens det hver time, hvis forholdene er meget snavsede og beskidte. • Kontrollér motorvæskestanden. • Kontrollér hydraulikvæskestanden. • Kontrollér hydraulikrør og slanger • Kontrollér kontakten mellem knivcylinderen og bundkniven.
For hver 50 timer	<ul style="list-style-type: none"> • Smøring af maskinen. (Påfør også fedt efter hver afvaskning.) • Smør lejerne og bøsningerne. • Kontrollér batterikabelforbindelserne.
For hver 100 timer	<ul style="list-style-type: none"> • Udskift motorolie og filter.
For hver 200 timer	<ul style="list-style-type: none"> • Efterse luftfilteret (oftere ved brug under støvede eller beskidte forhold). • Tilspænd hjulmøtrikkerne.
For hver 500 timer	<ul style="list-style-type: none"> • Udskift brændstoffilteret.
For hver 800 timer	<ul style="list-style-type: none"> • Hvis du ikke bruger den anbefalede hydraulikvæske, eller hvis du nogensinde har fyldt beholderen med en alternativ væske, skal du skifte hydraulikvæsken, filteret og tankens ånderør. • Kontrol af motorhastigheden (ved tomgang og fuld gas). • Kontrollér ventilafstanden.
For hver 1000 timer	<ul style="list-style-type: none"> • Hvis du bruger den anbefalede hydraulikvæske, skal du skifte hydraulikvæskefilteret.
For hver 2000 timer	<ul style="list-style-type: none"> • Hvis du bruger den anbefalede hydraulikvæske, skal du udskifte hydraulikvæsken.
Årlig	<ul style="list-style-type: none"> • Trykpolering af bremserne.
Hvert 2. år	<ul style="list-style-type: none"> • Efterse brændstofslanger og -forbindelser. • Tøm og gennemskyl kølesystemet. • Udskift evt. løse slanger.

Kontrolliste for daglig vedligeholdelse

Kopier denne side til daglig brug.

Vedligeholdelsespunkter	I ugen:						
	Man.	Tirs.	Ons.	Tors.	Fre.	Lør.	Søn.
Kontroller sikkerheds-låsbe- tjeningen.							
Kontrol af instrumenternes funktion							
Kontroller bremsefunctio- nen.							
Kontrol af brændstoffilte- ret/vandudskilleren.							
Kontroller brændstofstan- den.							
Kontrollér motoroliestanden.							
Kontroller hydraulikvæske- standen.							
Rengøring af gitteret og køleren.							
Eftersyn af luftfilteret.							
Kontroller for usædvanlige motorlyde.							
Kontroller afstanden mellem knivcylinderen og bundkniven.							
Kontroller, om hydraulikslangerne er beskadigede.							
Kontroller for væskelækager.							
Kontroller dæktrykket.							
Kontroller justeringen af klippehøjden.							
Smør alle fedtfittings. ¹							
Smøring af traktions- og bremseleddet.							
Reparation af beskadiget maling.							

1. Umiddelbart efter hver vask, uanset det angivne interval.

Bemærkninger om problemområder

Eftersyn foretaget af:		
Punkt	Dato	Oplysninger

Smøring

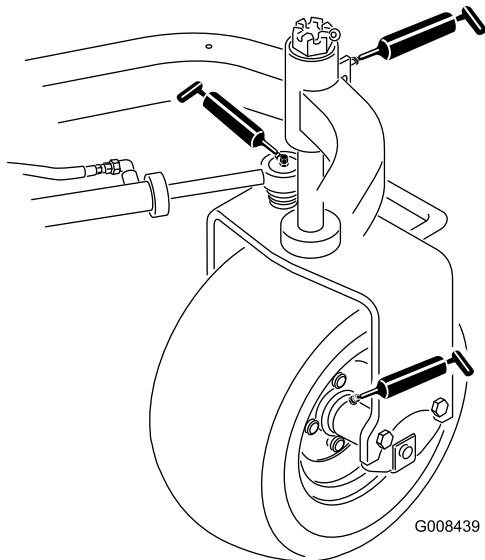
Smøring af maskinen

Eftersynsinterval: For hver 50 timer (Påfør også fedt efter hver afvaskning.)

Maskinen har smørenipler, som skal smøres jævnligt med litiumbaseret universalfedt Nr. 2. Hvis maskinen anvendes under normale forhold, skal alle lejer og bøsninger smøres **for hver 50. driftstime**. Smør fittings umiddelbart efter hver vask, uanset det angivne interval.

De lejer og bøsninger i traktionsenheden, der skal smøres, er:

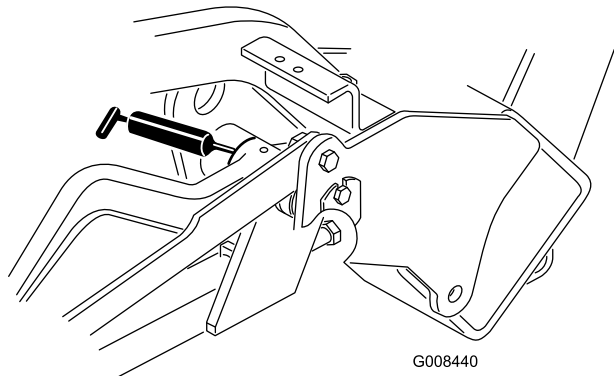
- Bageste hjulnav (1) (Figur 26)



Figur 26

g008439

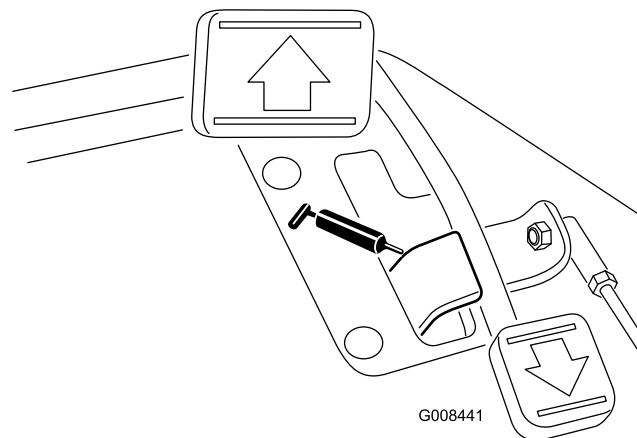
- Styrehjulets leje (1) (Figur 26)
- Styretøjscylinderen (2) (Figur 26)
- Løftearme (3) (Figur 27)



Figur 27

g008440

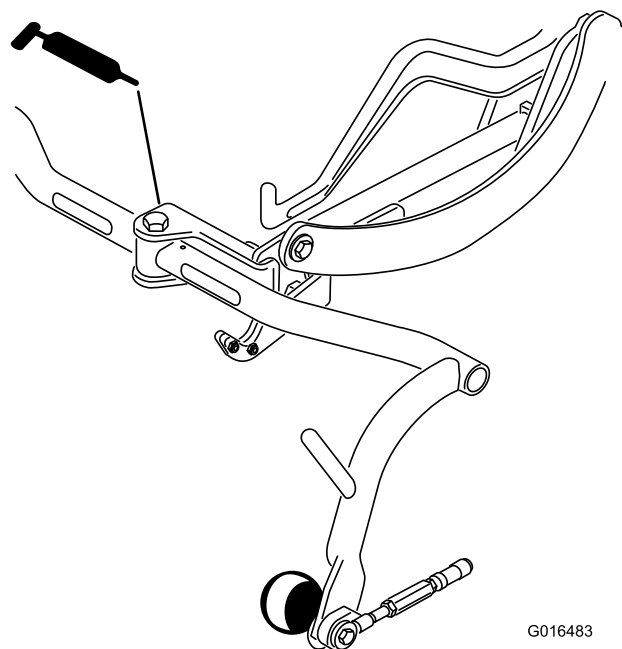
- Traktionspedaldrejeled (1) (Figur 28)



Figur 28

g008441

- Bærerammens akserør (3) (Figur 29)



Figur 29

g016483

1. Tør smøreniplen ren, så der ikke kan komme fremmedlegemer ind i lejet eller bøsningen.
2. Pump fedt ind i lejer eller bøsninger.
3. Tør overskydende fedt af.
4. Indfedt cylindermotorens notaksel og løftearmen, når klippeenheten afmonteres med henblik på eftersyn.
5. Påfør nogle få dråber SAE 30-motorolie, eller spray smøremiddel (WD 40) på alle drejepunkter dagligt efter rengøring.

Bemærk: Se *betjeningsvejledningen* til klippeenheten for at få oplysninger om kravene til smøring af klippeenheten.

Motorvedligeholdelse

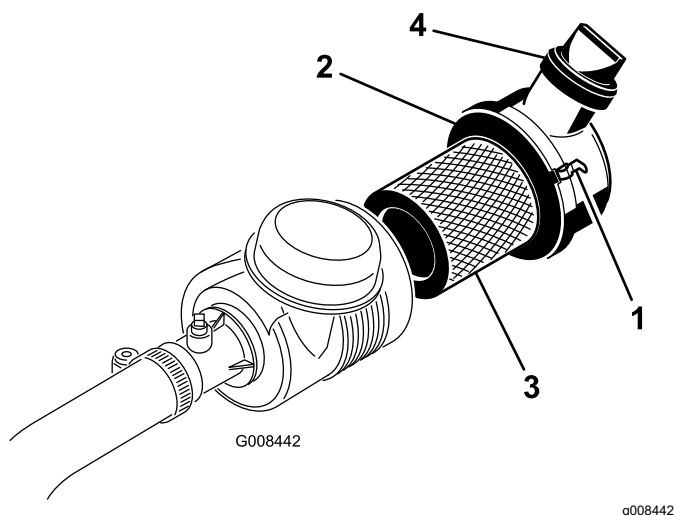
Motorsikkerhed

- Sluk motoren, før du kontrollerer oliestanden eller hælder olie i krumtaphuset.
- Lav ikke om på regulatorindstillingerne, og køør ikke motoren med for høj hastighed.

Eftersyn af luftfilteret

Eftersynsinterval: For hver 200 timer—Efterse luftfilteret (oftere ved brug under støvede eller beskidte forhold).

- Kontroller luftfilterhuset for skader, som kan medføre en luftlækage. Udskift, hvis det er beskadiget. Kontroller hele indsugningssystemet for lækager, beskadigelse eller løse slangeklemmer.
 - Hvis du udskifter luftfilteret, før det er nødvendigt, øger du risikoen for, at der kommer snavs ind i motoren, når filteret afmonteres.
 - Sørg for, at dækslet sidder korrekt og slutter tæt sammen med luftfilterelementet.
1. Åbn låsene, der fastgør luftfilterdækslet til luftfilterhuset (Figur 30).



Figur 30

- | | |
|-------------------|-----------------|
| 1. Luftfilterlåse | 3. Filter |
| 2. Støvhætte | 4. Udløbsventil |

2. Fjern dækslet fra luftfilterhuset.
3. Før du afmonterer filteret, skal du ved hjælp af trykluft med lavt tryk (2,75 bar ren og tør luft) fjerne større ansamlinger af snavs, der har hobet sig op mellem ydersiden af primærfilteret og filterdåsen. Denne rengøringsmetode forhindrer, at der trænger snavs ind i indsugningen, når primærfilteret afmonteres.

Vigtigt: Undgå at bruge trykluft med højt tryk, som evt. kan presse snavs gennem filteret og ind i indsugningsrøret.

4. Afmonter og udskift primærfilteret på følgende måde:

Vigtigt: Rengør ikke det brugte filterelement.

- A. Efterse det nye filter for forsendelsesskader. Brug ikke et beskadiget filterelement.
- B. Træk forsigtigt det gamle filter ud af filterhuset, og bortskaf det.
- C. Isæt det nye filter ved at trykke på den udvendige kant af filterelementet og skubbe det på plads i filterskålen, og kontroller filterets forseglingsende og filterhuset.

Vigtigt: Tryk ikke på den bløde del i midten af filteret.

5. Rengør åbningen til udblæsning af snavs i det aftagelige dæksel. Afmonter gummiudløbsventilen i dækslet, rengør fordybningen, og udskift udløbsventilen.
6. Monter dækslet således, at gummiudløbsventilen vender nedad – i en position mellem ca. klokken 5 og klokken 7 set fra enden.
7. Sørg for, at låsene fastgør dækslet på huset (Figur 30).

Eftersyn af motorolien

Kontrol af motorolien

Eftersynsinterval: Hver anvendelse eller dagligt

Motoren leveres med 3,7 l (med filter) olie i krumtaphuset, men oliestanden skal alligevel kontrolleres, før og efter motoren startes første gang.

Brug motorolie af høj kvalitet, der overholder følgende specifikationer:

- Krævet API-klassifikationsniveau: CH-4, CI-4 eller højere.
- Anbefalet olie: SAE 10W-30
- Alternativ olie: SAE 15W-40

Toro Premium-motorolie kan købes hos forhandleren med en viskositet på 10W-30. Reservedelsnumrene kan findes i reservedelskataloget.

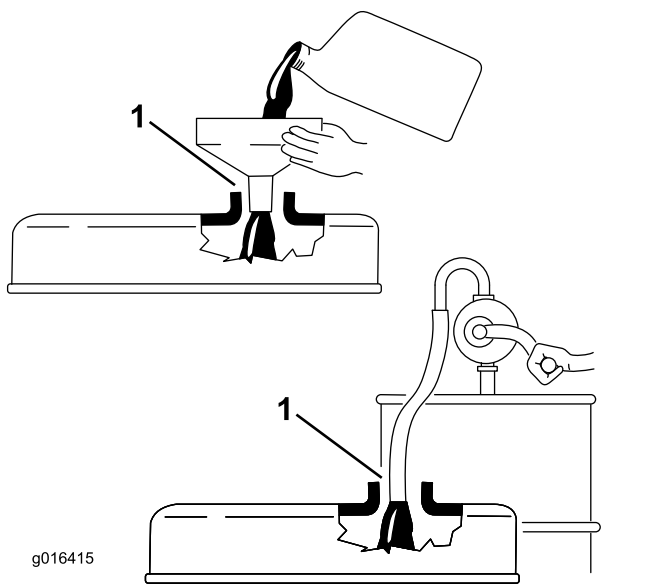
Bemærk: Det bedste tidspunkt at kontrollere motorolien på er, når motoren er kold, og inden den startes første gang på en dag. Hvis motoren allerede har kørt, skal olien drænes tilbage i sumpen ca. 10 minutter før, der udføres kontrol. Hvis oliestanden er på eller under mærket Add (påfyld) på målepinden,

skal du tilsætte olie for at bringe oliestanden op på mærket FULL (fuld). **Fyld ikke for meget på.**

Vigtigt: Hold motoroliestanden mellem den øvre og nedre grænse på oliemåleren. Motoren kan svigte, hvis du kører med for meget eller for lidt olie.

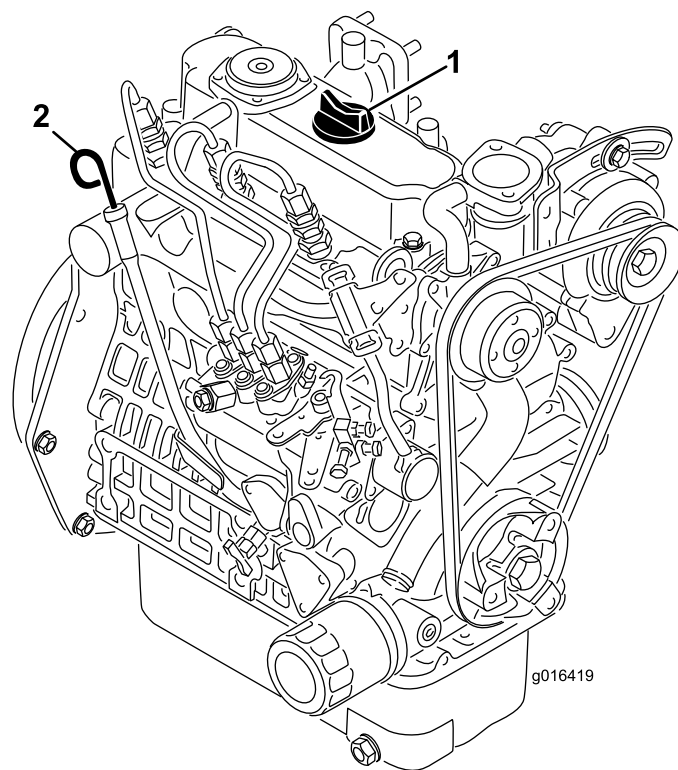
1. Parkér maskinen på en plan flade, sluk motoren, og tag nøglen ud.
2. Fjern målepinden, og aftør den med en ren klud (Figur 32).

Vigtigt: Fjern målepinden, mens der fyldes olie på motoren. Når der tilsættes motorolie eller fyldes olie på, *skal* der være afstand mellem oliepåfyldningsenheden og påfyldningshullet i ventildækslet som vist i **Figur 31**. Denne afstand er nødvendig af hensyn til udluftning under påfyldningen, hvilket forhindrer olie i at løbe over og ned i ånderøret.



Figur 31

1. Bemærk afstand



Figur 32

1. Påfyldningsdæksel
2. Målepind

3. Sæt målepinden ned i røret, og sørg for, at den sidder helt i bund.
4. Tag målepinden ud af røret igen, og kontroller oliestanden.

Bemærk: Hvis oliestanden er lav, skal du fjerne påfyldningsdækslet fra ventildækslet og **langsomt** påfylde så meget olie, at oliestanden stiger til Full-mærket på målepinden.

Hæld langsomt olie på, og kontroller niveauet ofte under denne proces. **Fyld ikke for meget på.**

5. Udskift målepinden.
6. Start og lad motoren gå i tomgang i 30 sekunder. Sluk herefter motoren. Vent 30 sekunder, og gentag derefter trin 2 til 5.
7. Sæt oliepåfyldningsdækslet og målepinden forsvarligt på plads.

Udskiftning af motorolie og filter

Eftersynsinterval: Efter de første 50 timer

For hver 100 timer

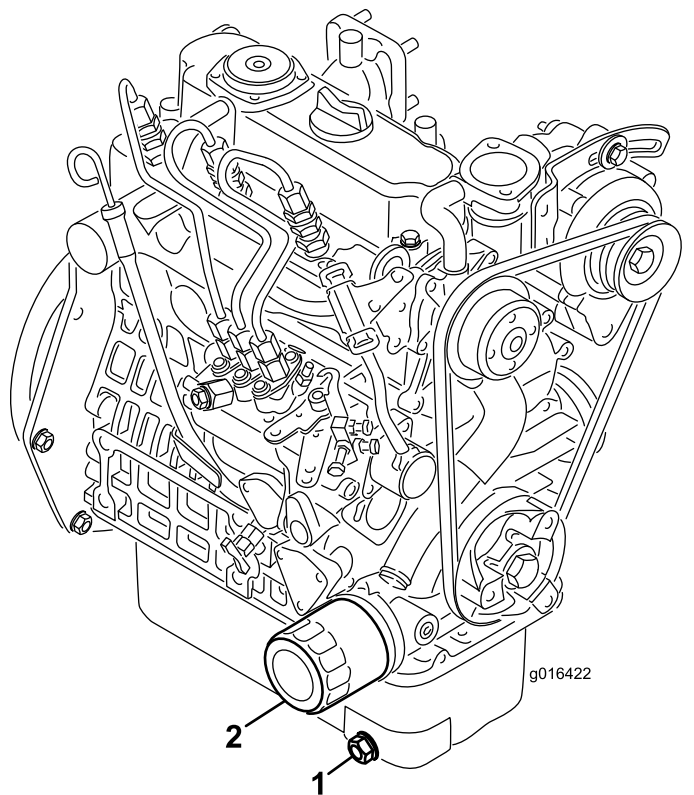
1. Fjern aftapningsproppen (Figur 33), og lad olien flyde over i aftapningsbeholderen. Monter aftapningsproppen igen, når olien holder op med at løbe.

Vedligeholdelse af brændstofsyst*em*

Tømning af vand fra brændstoffilteret

Eftersynsinterval: Hver anvendelse eller dagligt

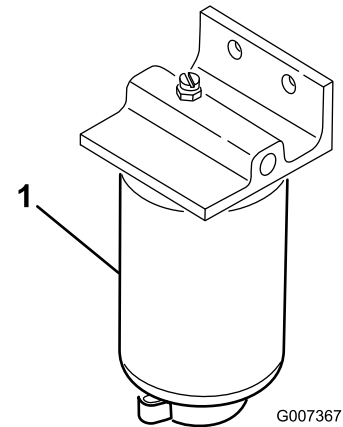
1. Stil maskinen på en plan flade, og sluk motoren.
2. Anbring en dræningsbakke under filteret.
3. Åbn aftapningsproppen på brændstoffilteret ca. en omgang, og aftap eventuelt ansamlet vand (Figur 34).



Figur 33

1. Aftapningsprop
2. Oliefilter

2. Fjern oliefilteret. Påfør et let lag ren olie på den nye filterpakning.
3. Skru filteret på med hånden, indtil pakningen berører filteradapteren, og stram dernæst yderligere 1/2 til 3/4 omgang. **Overspænd ikke.**
4. Fyld olie på krumtaphuset. Se [Udskiftning af motorolie og filter \(side 33\)](#).
5. Olie og filteret skal bortskaffes på forsvarlig vis.



Figur 34

1. Brændstoffilter

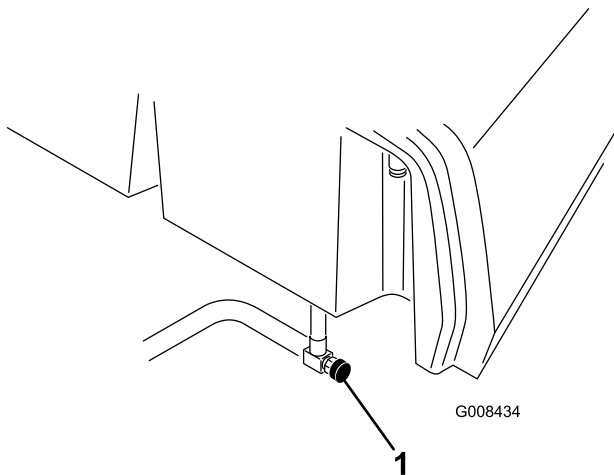
4. Spænd proppen efter aftapning.

Bemærk: Da det akkumulerede vand vil blive blandet med dieselolien, skal brændstoffilteret drænes i en passende beholder og bortskaffes på sikker vis.

Udskiftning af brændstoffilteret

Eftersynsinterval: For hver 500 timer

1. Luk brændstofafbryderventilen (Figur 35) under brændstoftanken.

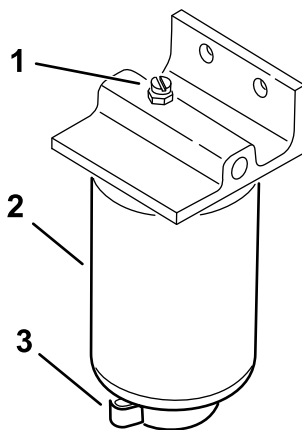


Figur 35

g008434

1. Brændstofafbryderventil

2. Rengør området, hvor filterdåsen monteres.
3. Anbring en dræningsbakke under filteret.
4. Åbn filteraftapningsventilen og ånderørsventilen (Figur 36).



Figur 36

g254461

1. Ånderørsventil
2. Brændstoffilter
3. Filterets aftapningsprop

5. Afmonter filterdåsen, og rengør monteringsfladen.
6. Smør pakningen på filterdåsen med ren olie.
7. Monter filterskålen med hånden, indtil pakningen berører monteringsoverfladen. Drej dernæst endnu 1/2 omgang.

8. Stram aftapningsproppen i bunden af filterdåsen og åbn brændstofafbryderventilen.
9. Bortskaf brændstoffet og filteret iht. lokale retningslinjer.

Eftersyn af brændstofslanger og -forbindelser

Eftersynsinterval: Hvert 2. år

Efterse brændstofslangerne for slitage, skader eller løse forbindelser.

Vedligeholdelse af elektrisk system

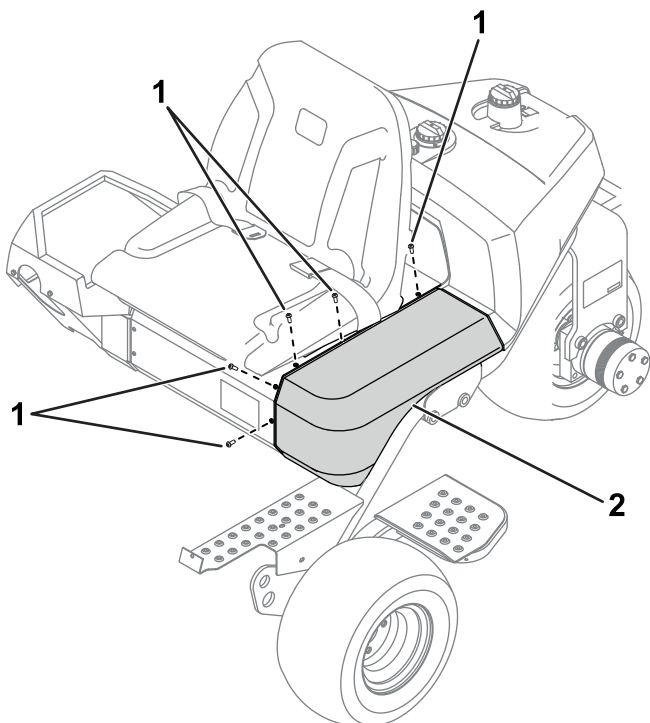
Elektrisk system – Sikkerhed

- Frakobl batteriet, før maskinen repareres. Frakobl minuspolen først og pluspolen sidst. Tilslut pluspolen først og minuspolen sidst.
- Oplad batterier på et åbent sted med god ventilation, væk fra gnister og åben ild. Træk stikket til opladeren ud af stikkontakten, før du slutter den til eller kobler den fra batteriet. Brug beskyttelsesdragt og isoleret værktøj.

Adgang til batteriet

Batteriet er placeret under dækslet til venstre for førersædet (Figur 37).

Fjern skruerne (Figur 37), spændeskiverne og møtrikkerne for at fjerne dækslet. Når du har fået adgang til batteriet, skal du bruge fastgørelsesanordningerne til at fastgøre dækslet til maskinen.



Figur 37

g344663

1. Skruer

2. Dæksel

Frakobling af batteriet

⚠ ADVARSEL

Batteripoler eller metalværktøj kan kortslutte mod metaldele og forårsage gnister. Gnister kan få batterigasserne til at eksplodere og medføre personskade.

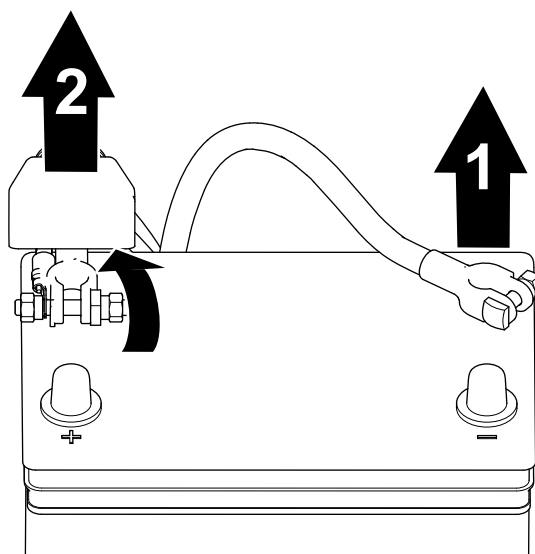
- Når batteriet skal fjernes eller monteres, må batteriets poler ikke berøre nogen metaldele på maskinen.
- Metalværktøj må ikke kortslutte mellem batteripolerne og maskinens metaldele.

⚠ ADVARSEL

Forkert batterikabelføring kan danne gnister og beskadige maskinen og kablerne. Gnister kan få batterigasserne til at eksplodere og medføre personskade.

Frakobl altid batteriets (sorte) minuskabel, før du frakobler det røde pluskabel.

1. Få adgang til batteriet. Se [Adgang til batteriet \(side 36\)](#).
2. Tag batteriets minuskabel af batteripolen (Figur 38).



Figur 38

g253380

1. Batteriets minuskabel
2. Batteriets pluskabel

3. Løft isolatoren, og tag batteriets pluskabel af batteripolen (Figur 38).

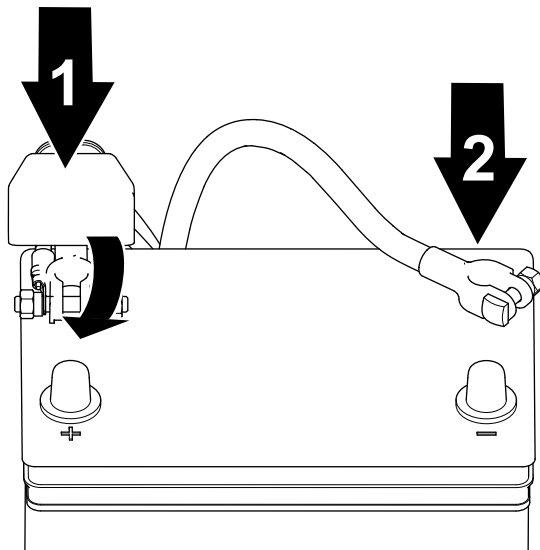
Tilslutning af batteriet

⚠ ADVARSEL

Forkert batterikabelføring kan danne gnister og beskadige maskinen og kablerne. Gnister kan få batterigasserne til at eksplodere og medføre personskaade.

Tilslut altid batteriets (røde) pluskabel, før du tilslutter det (sorte) minuskabel.

1. Få adgang til batteriet. Se [Adgang til batteriet \(side 36\)](#).
2. Tilslut pluskablet til batteriet, og tilspænd batteriklemmemøtrikken (Figur 39).



Figur 39

g253379

1. Positivt batterikabel
2. Negativt batterikabel

3. Tilslut minuskablet til batteriet, og tilspænd batteriklemmemøtrikken (Figur 39).

Opladning af batteriet

⚠ ADVARSEL

Batteripoler eller metalværktøj kan kortslutte mod maskinens metaldele og forårsage gnister. Gnister kan få batterigasserne til at eksplodere og medføre personskaade.

- Når batteriet skal fjernes eller monteres, må batteriets poler ikke berøre nogen metaldele på maskinen.
- Metalværktøj må ikke kortslutte mellem batteripolerne og maskinens metaldele.

1. Frakobl batteriet. Se [Frakobling af batteriet \(side 36\)](#).
2. Fjern de fastgørelsesanordninger, der fastgør batteriet til bakken, og løft batteriet ud.
3. Slut en 2-4 A batterioplader til batteripolerne. Oplad batteriet i mindst to timer ved 4 A eller i mindst fire timer ved 2 A, indtil vægtylde er 1,250 eller derover, og temperaturen er mindst 16 °C, og lad gasserne fra alle celler spredes frit.

⚠ ADVARSEL

Opladning af batteriet producerer gasser, der kan eksplodere.

Der må aldrig ryges i nærheden af batteriet, og gnister og åben ild skal holdes væk fra batteriet.

Vigtigt: Hvis du ikke lader batteriet i den ovenfor angivne tidsperiode, kan du nedsætte batteriets levetid.

4. Når batteriet er opladet, tages opladeren ud af stikkontakten og frakobles batteripolerne.
5. Placer batteriet på batteribakken, og fastgør det med batteriklemmen og fastgørelsesanordningerne, der blev fjernet tidligere.
6. Tilslut batteriet. Se [Tilslutning af batteriet \(side 37\)](#).

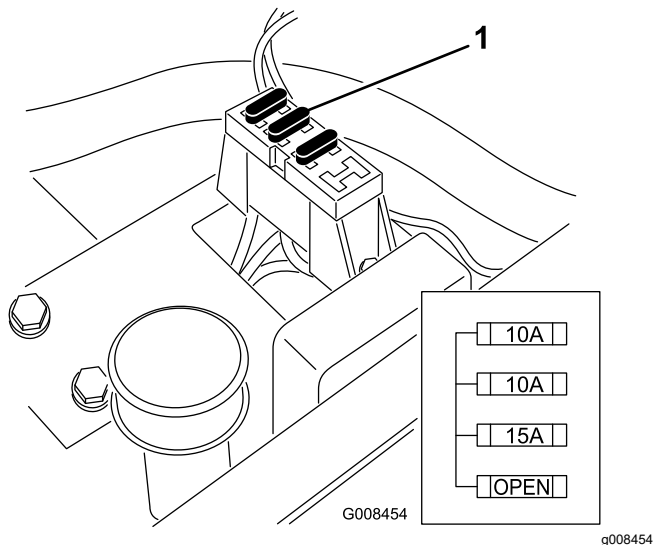
⚠ ADVARSEL

Forkert batterikabelføring kan danne gnister og beskadige maskinen og kablerne. Gnister kan få batterigasserne til at eksplodere og medføre personskaade.

Tilslut altid batteriets (røde) pluskabel, før du tilslutter det (sorte) minuskabel.

Sikringernes placering

Sikringerne i maskinens elektriske system er placeret under sædet (Figur 40).



Figur 40

1. Sikringer

Vedligeholdelse af drivsystem

Kontrol af dæktrykket

Eftersynsinterval: Hver anvendelse eller dagligt

Variér dæktrykket på forhjulene, så det passer til plæneforholdene, fra mindst 0,55 bar til højst 0,83 bar.

Variér dæktrykket på baghjulet fra mindst 0,55 bar til højst 1,03 bar.

Kontrol af hjulmøtrikkernes tilspændingsmoment

Eftersynsinterval: Efter den første time

Efter de første 10 timer

For hver 200 timer

⚠ ADVARSEL

Hvis du ikke opretholder det rette tilspændingsmoment på hjulmøtrikkerne, kan det medføre personskaade.

Tilspænd hjulmøtrikkerne til det angivne tilspændingsmoment med de angivne intervaller.

Tilspændingsspecifikation for hjulmøtrikkerne:
95-122 N·m

Bemærk: For at sikre jævn fordeling skal hjulmøtrikkerne tilspændes i et krydsmønster.

Justering af transmission til neutral

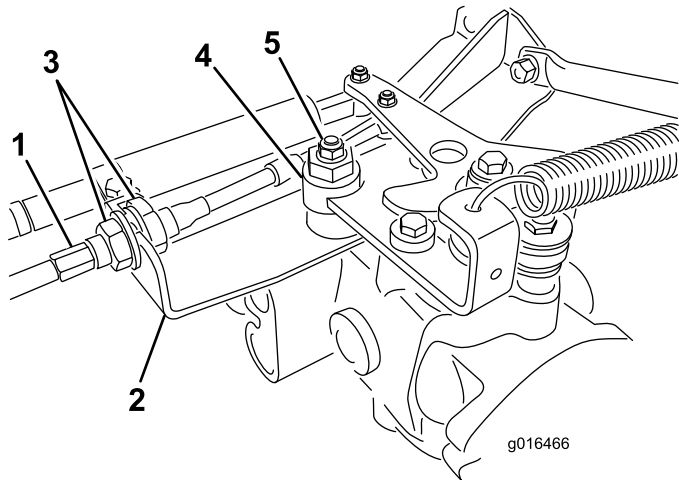
Hvis maskinen kryber, når traktionspedalen er i NEUTRAL position, skal den neutrale returneringsmekanisme justeres.

1. Klods maskinens ramme op, så det ene af forhjulene slipper jorden.

Bemærk: Hvis maskinen er udstyret med et 3-hjulstræksæt, skal du hæve og klodse op under baghjulet.

2. Start motoren, flyt gashåndtaget til positionen SLOW (langsom) og kontroller, at forhjulet, som slipper jorden, ikke drejer.
3. Hvis hjulet drejer, skal du slukke motoren og gøre følgende:
 - A. Løsn begge kontramøtrikker, der fastgør traktionskontrolkablet til kantpladen på

hydrostaten (Figur 41). Sørg for, at kontramøtrikkerne er løsnet lige meget og kan justeres tilstrækkeligt.



Figur 41

- | | |
|--------------------|--------------------|
| 1. Traktionskabel | 4. Excentrisk bolt |
| 2. Kantplade | 5. Låsemøtrik |
| 3. Kontramøtrikker | |

Bemærk: Løsn den bolt, der fastgør den excentriske bolt til den øverste del af hydrostaten (Figur 41).

- Flyt funktionsbevægelseshåndtaget til positionen NEUTRAL og gashåndtaget til positionen SLOW (langsom).
- Start motoren.
- Drej den excentriske bolt, indtil der ikke forekommer krybning i nogen retning.
- Når hjulet holder op med at dreje, skal den møtrik, der låser den excentriske bolt og justeringen, tilspændes (Figur 41).
- Kontroller indstillingen med gashåndtaget i positionen SLOW (langsom) og FAST (hurtig).
- Låsemøtrikkerne skal tilspændes lige meget fra hver side af kantpladen for at fastgøre traktionskablet til kantpladen (Figur 41). Vrid ikke kablet.

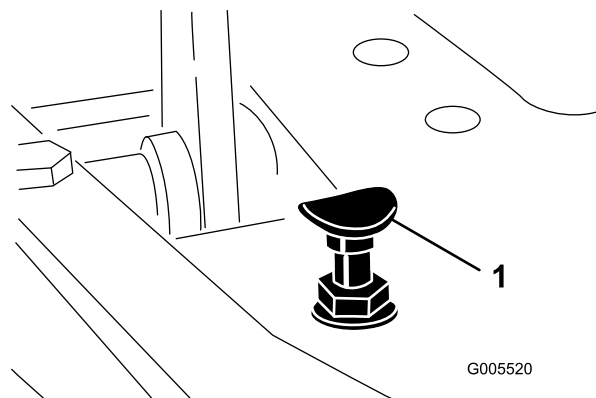
Bemærk: Hvis der er kabelstramning, når funktionsbevægelseshåndtaget er i positionen NEUTRAL, kan maskinen krybe, når håndtaget flyttes til positionen MOW (klip) eller positionen TRANSPORT.

Justering af transporthastighed

Opnåelse af den maksimale transporthastighed

Traktionspedalen er justeret til maksimal transporthastighed fra fabrikken, men en justering kan være nødvendig, hvis pedalen når fuld vandringslængde, før den når stoppet, eller hvis en reduktion af transporthastigheden ønskes.

For at opnå maksimal transporthastighed skal du sætte funktionsbevægelseshåndtaget i TRANSPORT-positionen og trykke ned på traktionspedalen. Hvis pedalen berører stoppet (Figur 42), inden du mærker stramningen på kablet, skal du udføre følgende justeringsprocedure:



Figur 42

- Pedalstop

- Sæt funktionsbevægelseshåndtaget i TRANSPORT-positionen, og løsn den låsemøtrik, der holder pedalstoppet på gulvpladen (Figur 42).
- Stram pedalstop, indtil den ikke længere er i kontakt med traktionspedalen.
- Fortsæt med at trykke let på transportpedalen, og juster pedalstoppet, så det får kontakt med pedalstangen, og stram så møtrikkerne.

Vigtigt: Sørg for, at spændingen på kablet ikke er overskredet, ellers reducerer du kablets levetid.

Reduktion af transporthastigheden

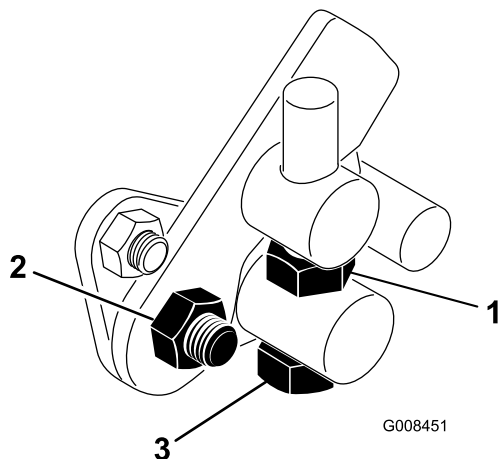
- Tryk ned på traktionspedalen, og løsn den låsemøtrik, der holder pedalstoppet på gulvpladen.

2. Løsn pedalstoppet, indtil den ønskede transporthastighed opnås.
3. Stram den låsemøtrik, der holder pedalstoppet.

Justering af klippehastigheden

Maskinen justeres på fabrikken, men hastigheden kan varieres efter behov.

1. Løsn kontramøtrikken på trækbøjlen (Figur 43).
2. Løsn den møtrik, der fastgør låse- og klippebeslagene på pedalens drejetap.



Figur 43

- | | |
|-----------------|--------------|
| 1. Kontramøtrik | 3. Trækbøjle |
| 2. Møtrik | |

3. Drej tappens maskinskrue med uret for at sænke klippehastigheden og mod uret for at øge klippehastigheden.
4. Tilspænd kontramøtrikken på tappens maskinskrue og møtrikken på pedalens drejetap for at låse justeringen (Figur 43). Kontroller justeringen, og juster som påkrævet.

Vedligeholdelse af kølesystem

Kølesystem – Sikkerhed

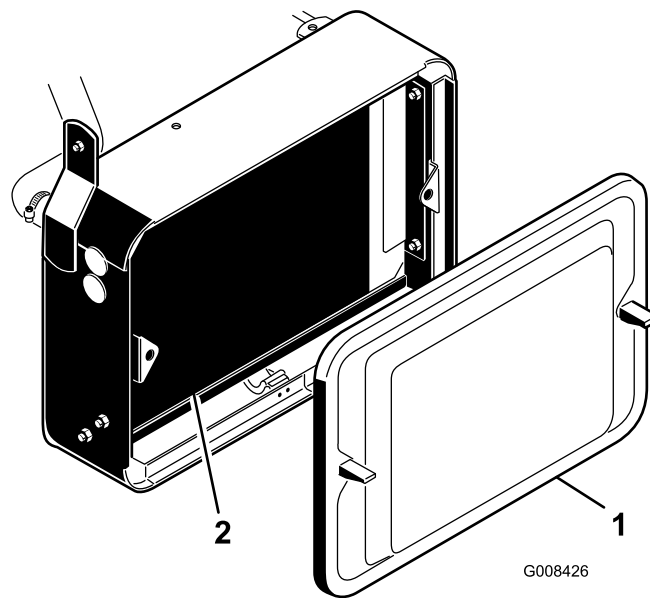
- Indtagelse af motorkølevæske kan forårsage forgiftning. Opbevares utilgængeligt for børn og kæledyr.
- Udslip af varm kølevæske under tryk eller berøring af den varme køler og de omgivende dele kan forårsage alvorlige forbrændinger.
 - Lad altid motoren køle af i mindst 15 minutter, før kølerdækslet tages af.
 - Brug en klud, når kølerdækslet åbnes, og åbn det langsomt, så damp kan slippe ud.

Rengøring af kølergitter

Eftersynsinterval: Hver anvendelse eller dagligt
Rens det hver time, hvis forholdene er meget snavsede og beskidte.

Kølergitteret og køleren skal holdes rene for at forhindre systemet i at overophede. Kontroller, og rens gitteret og køleren hver dag eller – om nødvendigt – hver time. Rens disse komponenter oftere under støvede og snavsede forhold.

1. Afmonter kølergitteret (Figur 44).
2. Arbejd fra kølerens ventilatorside, og blæs køleren med trykluft.



Figur 44

- | | |
|----------------|----------|
| 1. Kølergitter | 2. Køler |
|----------------|----------|

3. Rengør gitteret, og monter det igen.

Kontroller motorkølevæskestanden.

Kølesystemets kapacitet er ca. 3,2 l.

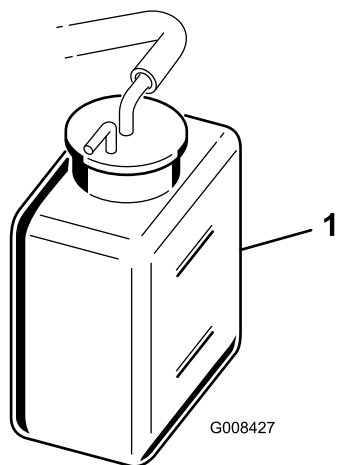
Kølesystemet skal fyldes med en 50/50-opløsning af vand og permanent ethylenglycol-frostvæske. Kontroller kølevæskestanden ved dagens begyndelse hver dag, før motoren startes.

⚠ FORSIGTIG

Hvis motoren har kørt, kan varm kølevæske under tryk slippe ud og forårsage forbrændinger.

- Tag ikke kølerdækslet af, når motoren kører.
- Brug en klud, når kølerdækslet åbnes, og åbn det langsomt, så damp kan slippe ud.

1. Parker maskinen på en plan flade.
2. Kontroller kølevæskestanden (Figur 45).
Kølevæsken skal være mellem linjerne på reservetanken, når motoren er kold.



Figur 45

1. Reservetank

3. Hvis kølevæskestanden er lav, tilsættes der en 50/50 blanding af vand og permanent ethylenglykolfrostvæske. **Fyld ikke for meget på.**
4. Sæt reservetankens dæksel på.

Vedligeholdelse af bremses

Trykpolering af bremses

Eftersynsinterval: Årlig

Bremse godt og kør maskinen ved klippehastighed, indtil bremses er varme som indikeret ved lugten. Bremses skal muligvis justeres efter tilkøring – se [Justering af bremses \(side 41\)](#).

Justering af bremses

Der sidder en bremsejusteringsstang på hver side af maskinen, så bremses kan justeres ligeligt.

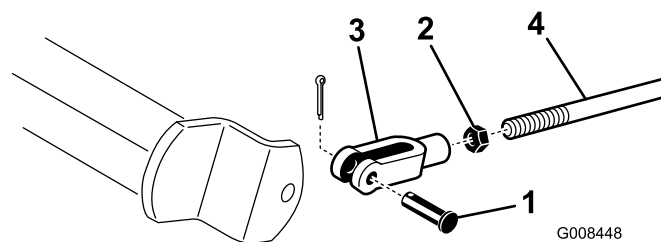
1. Kør forlæns med transporthastigheden, og tryk på bremsepedalen. Begge hjul skal låse lige meget.

⚠ FORSIGTIG

Kontrol af bremses på et afgrænset område, hvor omkringstående personer er til stede, kan forårsage personskade.

Før og efter justering skal du altid kontrollere bremses på et bredt og fladt område, som er fri for omkringstående og andre forhindringer.

2. Hvis bremses ikke låser lige meget, skal bremses justeres som følger:
 - A. Afmonter bremsestængerne ved at fjerne låseclipsen og gaffelbolten (Figur 46).



Figur 46

1. Gaffelbolt og låseclips
2. Kontramøtrik
3. Gaffelstykke
4. Bremseaksel

- B. Løsn kontramøtrikken, og juster gaffelstykket tilsvarende (Figur 46).
- C. Monter gaffelstykket på bremseakslen (Figur 46).
- D. Kontroller bremsepedalens frie vandring. Der bør være 13-26 mm vandring, før bremsekoene berører bremsetromlerne.

Juster om nødvendigt for at opnå denne indstilling.

- E. Kør forlæns med transporthastigheden, og tryk på bremsepedalen. Begge bremse skal låse lige meget. Juster dem om nødvendigt.

Vigtigt: Bremsene skal trykpoleres årligt. Se afsnittet [Trykpolering af bremsene \(side 41\)](#).

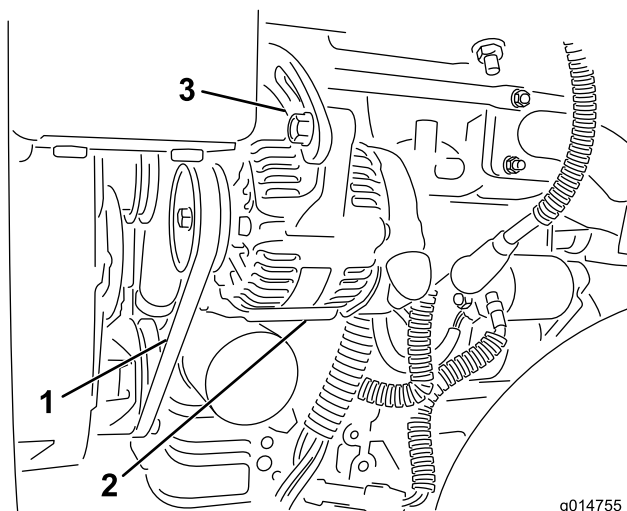
Vedligeholdelse af remme

Justering af generatorremmen

Eftersynsinterval: Efter de første 8 timer

Sørg for, at remmen er strammet ordentligt for at sikre korrekt maskindrift og undgå unødvendig slitage.

1. Parker maskinen på en plan overflade, sluk motoren, aktiver parkeringsbremsen, tag nøglen ud, og vent, til alle bevægelige dele er standset.
2. Tryk moderat med tommelfingeren på remmen mellem remskiverne (10 kg). Remmen skal afbøje 7 til 9 mm. Hvis dette ikke er tilfældet, skal du bruge den følgende fremgangsmåde for at justere remspændingen:



g014755
g014755

Figur 47

1. Generatorrem – tryk her
2. Generator
3. Justerbar strop

-
- A. Løsn boltene, der fastgør generatoren til motoren og den justerbare strop.
 - B. Efterse remmen for slid eller beskadigelse og udskift den, hvis den er slidt.
 - C. Træk generatoren ud for at opnå den korrekte remspænding og stram boltene vha. et greb placeret mellem generatoren og motorblokken.

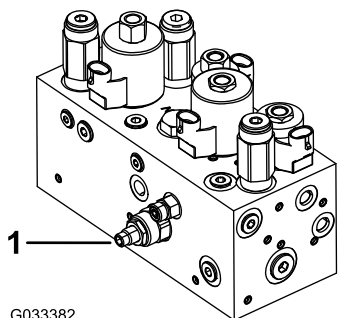
Vedligeholdelse af betjeningsanordningssystem

Justering af klippeenheds-løftet/-sænkningen

Klippeenhedsløftets/-sænkningens kredsløb er udstyret med en strømreguleringsventil (Figur 48). Denne ventil er fabriksindstillet til ca. tre omdrejninger åben, men det kan være nødvendigt at justere den af hensyn til forskellige hydraulikvæsketemperaturer, klippehastigheder osv.

Bemærk: Lad hydraulikvæsken nå fuld driftstemperatur, før strømreguleringsventilen justeres.

1. Hæv sædet, og find strømreguleringsventilen til den midterste trækramme (Figur 48), som sidder på siden af hydraulikmanifolderen.



Figur 48

1. Strømreguleringsventil
-
2. Løsn kontramøtrikken på justeringsknappen på strømreguleringsventilen.
 3. Drej knappen mod uret, hvis den midterste klippeenhed sænkes for sent, eller drej med uret, hvis den midterste klippeenhed sænkes for tidligt. Det bør ikke være nødvendigt at dreje den mere end **1/32 til 1/16 omdrag**.
 4. Afprøv justeringen, og gentag trin 3 efter behov. Når du er færdig, skal du tilspænde kontramøtrikken.

Vedligeholdelse af hydrauliksystem

Hydrauliksystem – Sikkerhed

- Søg straks lægehjælp, hvis der sprøjtes væske ind under huden. Væske sprøjtet ind under huden skal fjernes kirurgisk inden for nogle få timer af en læge.
- Sørg for, at alle slanger og rør til hydraulikvæske er i god stand, og at alle hydrauliske forbindelser og fittings slutter tæt, før der sættes tryk på det hydrauliske system.
- Hold din krop og hænder væk fra splithulslækager eller dyser, der sprøjter højtrykshydraulikvæske ud.
- Brug pap eller papir til at finde eventuelle hydrauliklækager.
- Tag hele trykket af det hydrauliske system, før der udføres arbejde på det.

Eftersyn af hydraulikvæsken

Vigtigt: Uanset den anvendte hydraulikvæsketype skal alle traktionsenheder, der bruges uden for greenen, til vertikal klipning eller anvendes ved omgivelsestemperaturer på over 29 °C, have et olie kølersæt monteret – se **7 Montering af olie køleren (side 12)**.

Hydraulikvæskespecifikationer

Beholderen fyldes på fabrikken med hydraulikvæske af høj kvalitet. Kontroller hydraulikvæskestanden, før du starter motoren første gang, og derefter dagligt. Se **Kontrol af hydraulikvæskestanden (side 44)**.

Anbefalet hydraulikvæske: Toro PX Extended Life-hydraulikvæske. Fås i spande med 19 l eller tromler med 208 l.

Bemærk: En maskine, der bruger den anbefalede udskiftningsvæske, kræver færre væske- og filterskift.

Alternative hydraulikvæsker: Hvis Toro PX Extended Life Hydraulic Fluid ikke kan fås, kan du anvende andre konventionelle, mineraloliebaserede hydraulikvæsker, hvis specifikationer overholder alle følgende angivne materialeegenskaber samt industristandarderne. Brug ikke syntetisk væske. Spørg din smøremiddelforhandler til råds for at finde frem til et tilfredsstillende produkt.

Bemærk: Toro påtager sig intet ansvar for skader forårsaget af forkerte erstatningsprodukter. Brug derfor kun produkter fra producenter med et godt omdømme, som står bag deres anbefaling.

Slidhæmmende hydraulikvæske med højt viskositetsindeks/lavt flydepunkt, ISO VG 46

Materialeegenskaber:

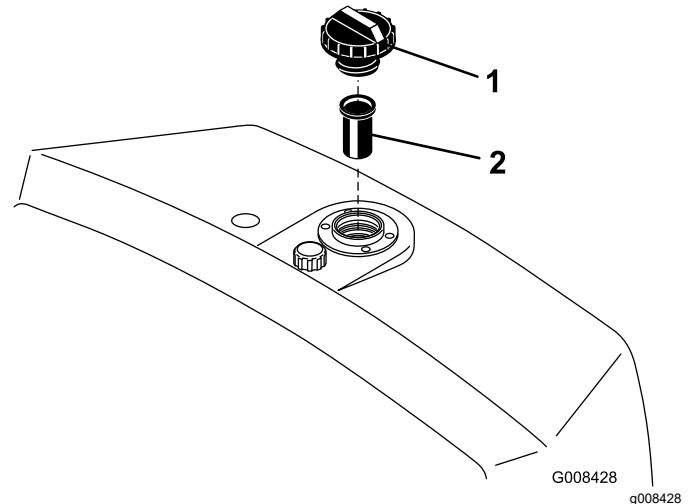
Viskositet, ASTM D445	cSt ved 40 °C: 44 til 48
Viskositetsindeks ASTM D2270	140 eller højere
Flydepunkt, ASTM D97	-37 °C til -45 °C
Branchespecifikationer:	Eaton Vickers 694 (I-286-S, M-2950-S/35VQ25 eller M-2952-S)

Bemærk: Mange hydraulikvæsker er næsten farveløse, hvilket kan gøre det svært at få øje på lækager. Der fås et rødt tilsætningsstof til hydraulikvæsken i flasker med 20 ml. En flaske er nok til 15 til 22 l hydraulikvæske. Bestil Delnr. 44-2500 fra en autoriseret Toro-forhandler.

Vigtigt: Toro Premium Synthetic Biodegradable Hydraulic Fluid er den eneste syntetiske bionedbrydelige væske godkendt af Toro. Væsken er kompatibel med elastomerne anvendt i Toro-hydrauliksystemer og egnet til en lang række temperaturforhold. Denne væske er kompatibel med traditionelle mineralolier, men forudsætningen for maksimal bionedbrydelighed og ydeevne er, at hydrauliksystemet tømmes grundigt for traditionel væske. Olien fås i spande med 19 l eller tromler med 208 l hos din autoriserede Toro-forhandler.

Kontrol af hydraulikvæskestanden

1. Parker maskinen på en plan flade. Sørg for, at maskinen er nedkølet, så væsken er kold.
2. Fjern hættten fra beholderen, og kontroller væskestanden. Væskestanden skal nå op til bunden af påfyldningsfilteret i påfyldningstudsden (Figur 49).



Figur 49

1. Hydraulikvæskebeholder
2. Skærm

3. Hvis væskenniveauet er lavt, skal der langsomt påfyldes hydraulikvæske i beholderen, indtil niveauet når bunden af påfyldningsfilteret. **Fyld ikke for meget på.**

Vigtigt: For at forhindre forurening i systemet skal hydraulikvæskebeholderens låg renses før punktering. Sørg for, at hældetuden og tragten er ren.

4. Sæt beholderens dæksel på. Tør eventuel spildt benzin op.

Vigtigt: Kontroller hydraulikvæskestanden, før motoren startes første gang, og derefter dagligt.

Udskiftning af hydraulikvæsken og -filteret

Eftersynsinterval: For hver 800 timer—Hvis du **ikke** bruger den anbefalede hydraulikvæske, eller hvis du nogensinde har fyldt beholderen med en alternativ væske, skal du skifte hydraulikvæsken, filteret og tankens ånderør.

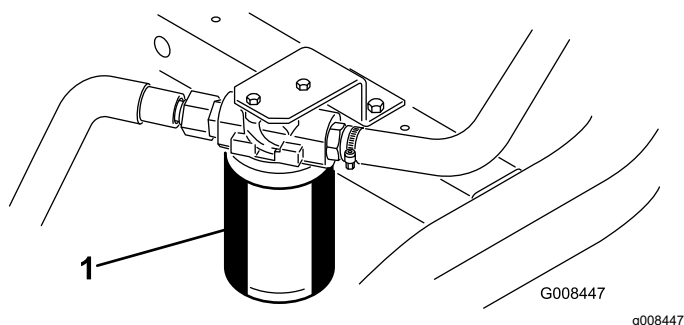
For hver 1000 timer—Hvis du **bruger** den anbefalede hydraulikvæske, skal du skifte hydraulikvæskefilteret.

For hver 2000 timer—Hvis du **bruger** den anbefalede hydraulikvæske, skal du udskifte hydraulikvæsken.

Hydraulikvæskekapacitet: 20,8 l

Hvis væsken bliver forurennet, skal din autoriserede Toro-forhandler gennemskylle systemet. Forurennet væske ser mælkeagtigt eller sort ud sammenlignet med ren væske.

1. Rengør det område, hvor filteret monteres ([Figur 50](#)). Anbring en drænbakke under filteret, og afmonter filteret.



Figur 50

1. Hydraulikvæskefilter

Bemærk: Hvis du ikke aftapper væsken, skal du frakoble hydraulikrøret, der fører hen til filteret.

2. Fyld det nye filter op med den korrekte hydraulikvæske, smør forseglingspakningen, og drej med hånden, indtil pakningen berører filterhovedet. Stram dernæst endnu $\frac{3}{4}$ omgang.
3. Fyld hydraulikbeholderen med hydraulikvæske. Se [Hydraulikvæskespecifikationer \(side 43\)](#) og [Kontrol af hydraulikvæskestanden \(side 44\)](#).
4. Start maskinen, og køр den i tomgang i 3 til 5 minutter for at cirkulere væsken og fjerne luft, som er fanget i systemet. Sluk motoren, og kontroller væskestanden.
5. Væsken og filteret skal bortskaffes på forsvarlig vis.

Kontrol af hydraulikrør og -slanger

Efterse dagligt hydraulikrør og -slanger for lækager, bøjede rør, løse monteringsholdere, slid, løse fittings, forringelser på grund af vejrlig og kemisk forringelse. Foretag alle nødvendige udbedringer før drift.

Vedligeholdelse af klippeenhederne

Skæreknivssikkerhed

En slidt eller beskadiget skærekniv eller bundkniv kan gå itu, og et stykke kan blive kastet mod dig eller omkringstående, hvilket kan medføre alvorlig personskade eller død.

- Efterse regelmæssigt skære- og bundknivene for kraftig slitage eller skader.
- Vær forsigtig, når du efterser knivene. Brug handsker, og vær forsigtig, når du udfører service på dem. Du må kun udskifte eller baglappe skære- og bundknivene. De må aldrig rettes ud eller svejses.
- På maskiner med flere klippeenheder skal du være forsigtig, når du drejer en klippeenhed – det kan få knivcylindrene i de andre klippeenheder til at rotere.






Kontrol af kontakt mellem knivcylinder og bundkniv

Kontroller kontakten mellem knivcylindre og bundkniven dagligt, før maskinen tages i brug, uanset om kvaliteten af klipningen tidligere har været acceptabel. Der skal være let kontakt i hele knivcylinderens og bundknivens længde. Se klippeenhedens *betjeningsvejledning*.

Indstilling af knivcylinderhastigheden

For at opnå en konstant klipning af høj kvalitet og et ensartet udseende efter klipningen skal du indstille knivcylinderens hastighedsregulator korrekt (placeret på manifoldblokken under dækslet til venstre for sædet). Juster knivcylinderens hastighedsregulator som følger:

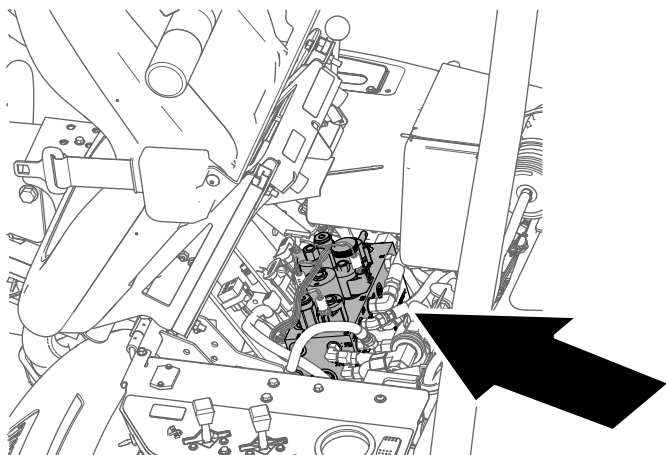
1. Bestem den klippehøjde, som klippeenhederne er indstillet til.
2. Vælg den ønskede kørehastighed, der er bedst egnet til forholdene.
3. Brug følgende tabel til at bestemme knivcylinderhastigheden til dine klippeenheder med 5, 8, 11 eller 14 skæreknive ([Figur 51](#)).

							
	3.8 MPH 6.1 Km/h	5.0 MPH 8.0 Km/h	3.8 MPH 6.1 Km/h	5.0 MPH 8.0 Km/h	3.8 MPH 6.1 Km/h	5.0 MPH 8.0 Km/h	3.8 MPH 6.1 Km/h
0.062" / 1.6mm	N/R	N/R	9	N/R	9	N/R	9
0.094" / 2.4mm	N/R	N/R	9	N/R	9	N/R	9
0.125" / 3.2mm	N/R	N/R	9	N/R	9	N/R	9
0.156" / 4.0mm	N/R	N/R	9	N/R	9	N/R	N/R
0.188" / 4.8mm	N/R	N/R	9	N/R	7	N/R	N/R
0.218" / 5.5mm	N/R	N/R	9	N/R	6	N/R	N/R
0.250" / 6.4mm	7	N/R	6	7	5	7	N/R
0.312" / 7.9mm	6	N/R	5	6	4	6	N/R
0.375" / 9.5mm	6	7	4	5	4	5	N/R
0.438" / 11.1mm	6	6	4	5	3	4	N/R
0.500" / 12.7mm	5	6	3	4	N/R	N/R	N/R
0.625" / 15.9mm	4	5	3	3	N/R	N/R	N/R
0.750" / 19.0mm	3	4	3	3	N/R	N/R	N/R
0.875" / 22.2mm	3	4	N/R	3	N/R	N/R	N/R
1.000" / 25.4mm	3	3	N/R	N/R	N/R	N/R	N/R

g014736
g014736

Figur 51

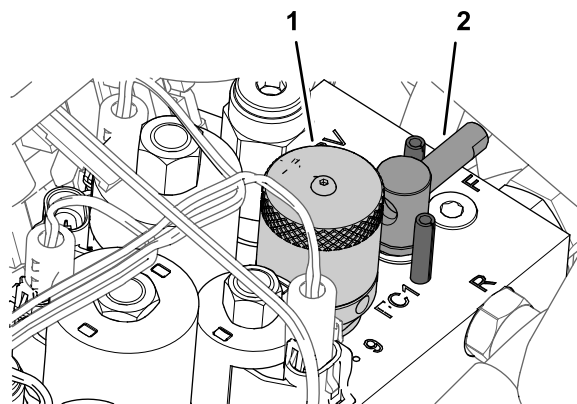
4. Vip førersædet fremad, og fastgør det med støttepinden (Figur 52).



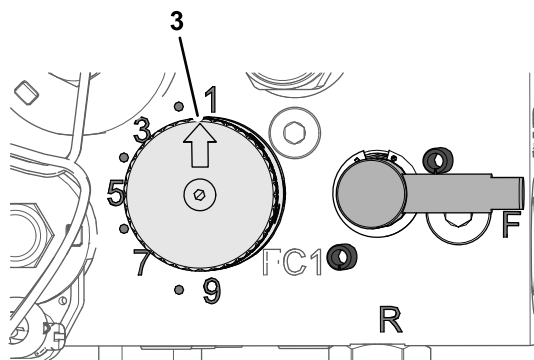
g229847

Figur 52

5. Juster knivcylinderhastigheden ved at dreje knappen på hastighedsregulatoren til knivcylindre (Figur 53), indtil indikatorpilene er på linje med det fastslåede tal fra trin 3.



g229849



g229880

Figur 53

1. Greb (hastighedsregulator til knivcylindre)
2. Håndtag (baglapningsgreb)
3. Indikatorpil

Bemærk: Du kan øge eller sænke knivcylinderens hastighed for at kompensere for plæneforholdene.

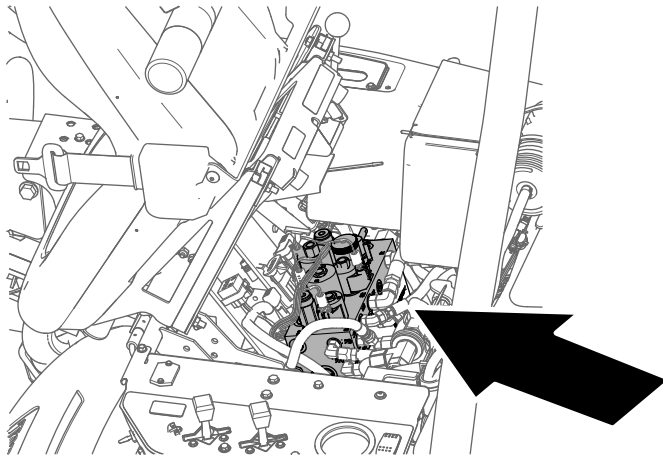
Baglapning af knivcylindrene

⚠ ADVARSEL

Berøring af knivcylindrene eller andre bevægelige dele kan medføre personskader.

- Hold hænder og beklædningsgenstande væk fra knivcylindrene eller andre bevægelige dele.
- Forsøg aldrig at dreje knivcylindrene med hænderne eller fødderne, mens motoren kører.

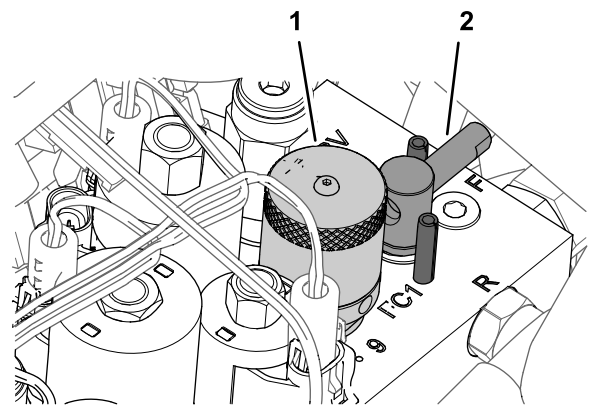
1. Parker maskinen på en plan flade, sænk klippeenhederne, sluk for motoren, og aktiver parkeringsbremsen.
2. Vip førersædet fremad, og fastgør det med støttepinden (Figur 54).



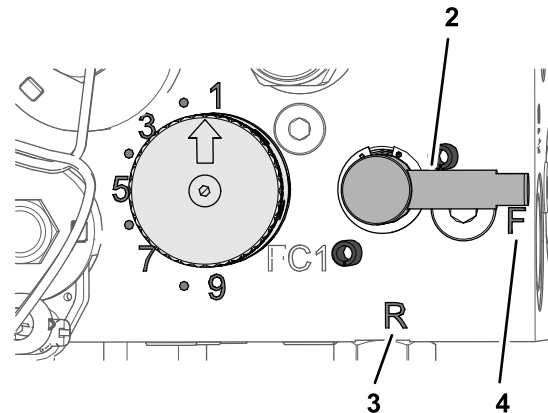
Figur 54

g229847

3. Foretag de første justeringer af knivcylinder mod bundkniv for at tilpasse alle de klippeenheder, der baglappes. Se *klippeenhedens betjeningsvejledning*.
4. Drej baglappningsgrebet til positionen R (Figur 55).



g229849



g229848

Figur 55

- | | |
|--|--------------------------------|
| 1. Greb (hastighedsregulator til knivcylindre) | 3. Position R til knivcylindre |
| 2. Håndtag (baglappningsgreb) | 4. Position F |

5. Drej grebet til regulering af knivcylinderhastighed til indstilling 1 (Figur 55).
6. Start motoren, og lad den køre ved lav tomgangshastighed.

Vigtigt: Undlad at ændre motorhastigheden under baglapning, da dette kan få knivcylindrene til at sætte ud. Foretag kun baglapning, når motoren kører i tomgang.

7. Når klippe-/transportgrebet er i NEUTRAL position, skal håndtaget til sænkning/hævning af klippeenhederne flyttes fremad for at starte baglapningen på knivcylindren.
8. Påsmør lappepasta med en langskaftet børste. Brug aldrig kortskaftede børster.
 - Hvis knivcylindrene går i stå eller kører uregelmæssigt under baglapningen, så vælg en højere hastighed for knivcylindrene, indtil hastigheden stabiliseres, og sæt så knivcylinderhastigheden tilbage til indstillingen 1 eller den ønskede hastighed.
 - Klippeenhederne justeres under baglapning ved at slå knivcylindrene fra, flytte håndtaget til sænkning/hævning af klippeenhederne

bagud og slukke for motoren. Gentag trin 4 til og med 8, når justeringerne er foretaget.

9. Gentag trin 4 til 8 for alle klippeenheder, der skal baglappes.
10. Når du er færdig, sættes baglapningsgrebene tilbage til position F, grebet til justering af knivcylinderhastighed flyttes til den ønskede indstilling for knivcylinderhastighed, sædet sænkes, og al lappepasta vaskes af klippeenhederne. Juster klippeenhedernes knivcylindre i forhold til bundknivene efter behov.

Vigtigt: Hvis baglapningsgrebet ikke returneres til positionen "F" efter baglapningen, kan klippeenhederne ikke hæves, og fungerer dermed ikke korrekt.

Opbevaring

Sikkerhed i forbindelse med opbevaring

- Sluk maskinen, tag nøglen ud, og vent, til al bevægelse er standset, før du forlader førersædet. Lad maskinen køle af, inden du justerer, efterser, rengør eller stiller den til opbevaring.
- Opbevar ikke maskinen eller brændstofbeholdere, hvor der er åben ild, gnister eller vågeblus som f.eks. på en vandvarmer eller andre apparater.

Klargøring af maskinen til opbevaring

Hvis du ønsker at stille maskinen til opbevaring i længere tid, skal du udføre følgende trin før opbevaring:

1. Parker altid maskinen, aktiver parkeringsbremsen, sluk motoren, tag nøglen ud, og vent, til alle bevægelige dele er standset, før du rengør maskinen eller stiller den til opbevaring.
2. Fjern ophobninger af snavs og gammelt græsaffald. Slib knivcylinderne og bundknivene om nødvendigt. Se *betjeningsvejledningen* til klippeenheden. Brug rustbeskytter på bundknive og cylinderknive. Smør alle smøringspunkter. Se [Smøring af maskinen \(side 31\)](#).
3. Klods hjulene op for at tage vægten af dækkene.
4. Tøm og udskift hydraulikvæsken og filteret, og efterse hydraulikrør og fittings. Udskift om nødvendigt. Se [Udskiftning af hydraulikvæsken og -filteret \(side 44\)](#) og [Kontrol af hydraulikrør og -slinger \(side 45\)](#).
5. Fjern alt brændstof fra brændstoftanken. Lad motoren køre, indtil den slukkes grundet mangel på brændstof. Udskift brændstoffilteret. Se [Udskiftning af brændstoffilteret \(side 35\)](#).
6. Aftap olien fra krumtaphuset, mens motoren stadig er varm. Genopfyld med frisk olie. Se [Udskiftning af motorolie og filter \(side 33\)](#).
7. Fjern snavs og avner fra cylinderen, køleribberne og blæserhuset.
8. Fjern batteriet, og oplad det helt. Opbevar det enten på hylden eller på maskinen. Lad kablerne være frakoblede, hvis det opbevares på maskinen. Opbevar batteriet et køligt sted for at forhindre, at batteriet aflades hurtigt.
9. Opbevar maskinen på et varmt, tørt sted.

Bemærkninger:

EEA/UK-erklæring om beskyttelse af privatlivets fred

Toros brug af dine personlige oplysninger

The Toro Company ("Toro") respekterer dit privatliv. Når du køber vores produkter, indsamler vi visse oplysninger om dig, enten direkte fra dig eller igennem din lokale Toro-virksomhed eller -forhandler. Toro bruger disse oplysninger til at opfylde kontraktmæssige forpligtelser – såsom til at registrere din garanti, behandle dit garantikrav eller kontakte dig i tilfælde af en produkttilbagekaldelse – og til lovlige forretningsformål – såsom til at måle kundetilfredshed, forbedre vores produkter eller give dig produktoplysninger, som kan være interessante for dig. Toro kan dele dine oplysninger med vores datterselskaber, søsterselskaber, forhandlere eller andre forretningspartnere i forbindelse med disse aktiviteter. Vi kan også videregive personlige oplysninger, når loven kræver det eller i forbindelse med salg, køb eller fusion af virksomheder. Vi sælger aldrig dine personlige oplysninger til andre virksomheder med henblik på markedsføring.

Opbevaring af dine personlige oplysninger

Toro opbevarer dine personlige oplysninger så længe, det er relevant for ovenstående formål og i overensstemmelse med lovmæssige krav. Yderligere oplysninger om gældende opbevaringsperioder fås ved at kontakte legal@toro.com.

Toros forpligtelse i forbindelse med sikkerhed

Dine personlige oplysninger kan blive behandlet i USA eller et andet land, der har en mindre restriktiv databeskyttelseslovgivning end i dit bopælsland. Når vi sender dine oplysninger ud af dit bopælsland, træffer vi lovmæssigt påkrævede foranstaltninger for at sikre, at passende sikkerhedsforanstaltninger er på plads, så dine oplysninger beskyttes og behandles sikkert.

Adgang og rettelser

Du kan have ret til at rette eller gennemgå dine personlige oplysninger eller gøre indsigelse mod eller begrænse behandlingen af dine data. For at gøre det skal du kontakte os pr. e-mail på legal@toro.com. Hvis du har spørgsmål til den måde, Toro har håndteret dine oplysninger på, opfordrer vi dig til at rette dem direkte til os. Bemærk, at personer bosiddende i Europa har ret til klage til deres datatilsynsmyndighed.

Advarselsinformation i henhold til California Proposition (erklæring) nr. 65

Hvad betyder denne advarsel?

Du kan komme ud for at se et produkt til salg, der er forsynet med et advarselmærkat som det følgende:



ADVARSEL: Kræft og forplantningsskade – www.p65Warnings.ca.gov.

Hvad er erklæring 65?

Erklæring 65 gælder for alle selskaber, der driver virksomhed i Californien, sælger produkter i Californien, eller fremstiller produkter, der kan sælges eller indføres i Californien. Den kræver, at Californiens guvernør fører og offentliggør en liste over kemikalier, der kan forårsage kræft, fosterskader og/eller anden skade på reproduktionsevnen. Listen, der opdateres hvert år, omfatter hundredvis af kemikalier, der findes i mange hverdagsartikler. Formålet med erklæring 65 er at informere offentligheden om udsættelse for disse kemikalier.

Erklæring 65 nedlægger ikke forbud mod salg af produkter, der indeholder disse kemikalier, men kræver i stedet advarsler på samtlige produkter, al produktemballage og produktets faglitteratur. Ydermere betyder en advarsel i henhold til erklæring 65 ikke, at et produkt er i strid med produktsikkerhedsstandarder eller -krav. Faktisk har den californiske regering præciseret, at en advarsel i henhold til erklæring 65 "ikke er det samme som en lovgivningsbeslutning om, hvorvidt et produkt er 'sikkert' eller 'usikkert'." Mange af disse kemikalier er blevet anvendt i hverdagsprodukter i mange år uden dokumenteret skadevirkning. Få yderligere oplysninger på <https://oag.ca.gov/prop65/faqs-view-all>.

En advarsel i henhold til erklæring 65 betyder, at en virksomhed enten (1) har evalueret eksponeringen og konkluderet, at den overskrider niveauet for "ingen betydelig risiko", eller (2) har valgt at forsyne produktet med en advarsel på grund af tilstedeværelsen af et kemikalie, der er anført på førnævnte liste, uden at der er blevet gjort forsøg på at evaluere eksponeringen.

Finder denne lovgivning anvendelse overalt?

Advarsler i henhold til erklæring 65 er kun påkrævede i henhold til californisk lovgivning. Disse advarsler ses i Californien inden for en bred vifte af miljøer, herunder, men ikke begrænset til, restauranter, købmandsforretninger, hoteller, skoler og hospitaler, og på en bred vifte af produkter. Derudover tilvejebringer nogle online- og postordreforhandlere advarsler i henhold til erklæring 65 på deres websites eller i kataloger.

Hvordan måler Californiens forbundsstatslige advarsler sig med de grænser, der er underlagt regeringen i Washington?

Standarder i henhold til erklæring 65 er ofte strengere end nationale og internationale standarder. Der er en række forskellige stoffer, som kræver en advarsel i henhold til erklæring 65 ved niveauer, der ligger langt under de nationale kontrolgrænser. For eksempel ligger advarselstandard for bly i henhold til erklæring 65 på 0,5 µg/dag, hvilket er langt under nationale og internationale standarder.

Hvorfor er alle produkter af samme slags ikke forsynet med advarslen?

- Produkter, der sælges i Californien, kræver mærkning i henhold til erklæring 65, mens lignende produkter, der sælges andetsteds, ikke gør.
- Hvis en virksomhed, der er involveret i en retssag under erklæring 65, indgår et forlig, kan virksomheden pålægges at anvende erklæring 65-advarsler for sine produkter, mens andre virksomheder, der fremstiller lignende produkter, muligvis ikke er underlagt sådanne krav.
- Håndhævelsen af erklæring 65 er inkonsekvent.
- Virksomheder kan undlade at forsyne deres produkter med advarsler, hvis de konkluderer, at det ikke er påkrævet i henhold til erklæring 65. Fravær af advarsler på et produkt betyder ikke, at produktet er fri for de anførte kemikalier ved lignende niveauer.

Hvorfor inkluderer Toro denne advarsel?

Toro har valgt forsyne forbrugerne med så mange oplysninger som muligt, så de kan træffe kvalificerede beslutninger om de produkter, som de køber og bruger. Toro tilvejebringer i visse tilfælde advarsler på grundlag af viden om tilstedeværelsen af ét eller flere anførte kemikalier, uden at der er blevet foretaget vurdering af eksponeringen, eftersom ikke alle de anførte kemikalier er forsynet med krav til eksponeringsgrænser. Selvom eksponeringen fra Toros produkter kan være uvæsentlig eller ligge inden for intervallet, der "ikke udgør nogen betydelig risiko", har Toro for at være på den sikre side alligevel valgt at forsyne sine produkter med advarsler i henhold til erklæring 65. Hvis Toro ikke stiller disse advarsler til rådighed, kan virksomheden desuden sagsøges af staten Californien eller af private parter, der søger at håndhæve erklæring 65, og underlægges væsentlige sanktioner.



Toros garanti

Begrænset garanti på to år eller 1.500 timer

Fejl og produkter, der er dækket

The Toro Company og dets søsterselskab, Toro Warranty Company, garanterer i fællesskab i henhold til en aftale mellem dem, at dit Toro-produkt ("produktet") er frit for materialefejl og fejl i den håndværksmæssige udførelse i 2 år eller 1.500 driftstimer*, hvad end der måtte indtræde først. Denne garanti gælder for alle produkter med undtagelse af dybdeluftere (se de separate garantierklæringer for disse produkter). Hvis der forekommer en fejl, som er dækket af garantien, vil vi reparere produktet uden omkostninger for dig. Dette inkluderer fejl diagnose, arbejds løn, reservedele og transport. Denne garanti træder i kraft på den dato, produktet leveres til den person, som oprindeligt køber det i detailledet. * Produkt udstyret med timetæller.

Sådan får du udført service, der er dækket af garantien

Det påhviler dig at underrette produktforhandleren eller den autoriserede produktforhandler, som du har købt produktet hos, så snart du tror, der er opstået en fejl, som er dækket af garantien. Hvis du har brug for hjælp til at finde frem til en produktforhandler eller en autoriseret forhandler, eller hvis du har spørgsmål vedrørende dine rettigheder eller ansvar i henhold til garantien, kan du kontakte os her:

Toro Commercial Products Service Department
Toro Warranty Company
8111 Lyndale Avenue South
Bloomington, MN 55420-1196, USA

+1-952-888-8801 eller +1-800-952-2740
E-mail: commercial.warranty@toro.com

Ejerens ansvar

Du er som ejer af produktet ansvarlig for at udføre den vedligeholdelse og de justeringer, som er nødvendige i henhold til din *betjeningsvejledning*. Reparationer af produktfejl, der skyldes manglende udførelse af nødvendig vedligeholdelse og justeringer, dækkes ikke af denne garanti.

Genstande og fejl, der ikke er dækket

Det er ikke alle produktfejl eller funktionsfejl, der måtte opstå i garantiperioden, som udgør materialefejl eller fejl i den håndværksmæssige udførelse. Denne garanti dækker ikke følgende:

- Produktfejl, som er en følge af brug af ikke-originale Toro-reservedele eller af installation og brug af ekstra eller modificeret eller ikke-originale Toro-tilbehør og -produkter.
- Produktfejl, som er en følge af manglende udførelse af anbefalet vedligeholdelse og/eller justeringer.
- Produktfejl, der stammer fra brug af produktet på ødelæggende, uagtsom eller hensynsløs vis.
- Reservedele, der bruges op, og som ikke er defekte. Eksempler på reservedele, som forbruges eller opbruges under normal betjening af produktet, omfatter, men er ikke begrænset til, bremseklodder og -belægninger, koblingsbelægninger, skæreknive, knivcylindre, ruller og lejer (forseglede eller smørbare), bundknive, tændrør, styrehjul og lejer, dæk, filtre, remme samt visse sprøjtekomponenter, f.eks. membraner, dyser, flowmålere og kontraventiler.
- Fejl, der forårsages af eksterne forhold, herunder, men ikke begrænset til, vejrlig, opbevaringsforhold, forurening og brug af ikke-godkendte brændstoffer, kølevæsker, smøremidler, tilsætningsstoffer, gødningsmidler, vand og kemikalier.
- Funktions- eller driftsfejl forårsaget af brændstoffer (f.eks. benzin, diesel eller biodiesel), der ikke overholder deres respektive branchestandarder.
- Normal støj, vibration, slid og ælde samt nedbrydning. Normalt slid omfatter, men er ikke begrænset til, beskadigelse af sæder som følge af slitage eller afslidning, slid på malede overflader, ridsede mærkater eller vinduer.

Andre lande end USA og Canada

Kunder, som har købt Toro-produkter, der er eksporteret fra USA eller Canada, skal kontakte deres Toro-forhandler for at få en garantipolice, som gælder for deres land, provins eller stat. Såfremt du af en eller anden grund er utilfreds med din forhandlers service eller har problemer med at få oplysninger om garantien, bedes du kontakte dit autoriserede Toro-servicecenter.

Reservedele

Reservedele, der planmæssigt skal udskiftet i forbindelse med nødvendig vedligeholdelse, er kun dækket af garantien i tidsrummet frem til det planmæssige tidspunkt for udskiftning af den pågældende reservedel. Reservedele, der udskiftes i henhold til denne garanti, er dækket af garantien i den originale produktgarantis løbetid og bliver Toros ejendom. Toro træffer endelig beslutning om, hvorvidt en reservedel eller en samlet enhed skal repareres eller udskiftes. Toro har ret til at bruge fabriksreoverede reservedele til reparationer, der er dækket af garantien.

Garanti på dybdeafladnings- og litium-ion-batterier

Dybdeafladnings- og litium-ion-batterier kan levere et samlet, specificeret antal kilowatttimer i løbet af deres levetid. Brugs-, opladnings- og vedligeholdelsesteknikker kan forlænge eller forkorte den samlede batterilevetid. I takt med at batterierne i dette produkt forbruges, vil mængden af nyttigt arbejde mellem opladningsintervaller langsomt formindskes, indtil batteriet er helt faldt. Udskiftning af slidte batterier som følge af normalt forbrug påhviler ejeren af produktet. Bemærk (kun litiumionbatteri): Se batteriets garanti for at få yderligere oplysninger.

Levetidsgaranti for krumtapaksel (kun for modellen ProStripe 02657)

ProStripe, der er forsynet med en original Toro-friktionsskive og en original Toro-knivbremsekobling (integreret samling bestående af knivbremsekobling (BBC) + friktionsskive) som originalt udstyr, og som bruges af den oprindelige køber i overensstemmelse med anbefalet drift og vedligeholdelse, er dækket af en levetidsgaranti i forhold til bøjning af motorens krumtapaksel. Maskiner udstyret med friktionsskiver, knivbremsekobling (BBC) og andre sådanne enheder er ikke dækket af levetidsgarantien for krumtapakslen.

Omkostninger til vedligeholdelse afholdes af ejeren

Motorjustering, smøring, rengøring og polering, udskiftning af filtre, kølevæske og udførelse af anbefalet vedligeholdelse er eksempler på normal service, som Toro-produkter kræver, og omkostninger i forbindelse hermed afholdes af ejeren.

Generelle betingelser

Det eneste retsmiddel, du har til rådighed i henhold til nærværende garanti, er reparation hos en autoriseret Toro-forhandler.

Hverken The Toro Company eller Toro Warranty Company er ansvarlig for følgeskader eller indirekte eller hændelige skader i forbindelse med brugen af de Toro-produkter, der er dækket af nærværende garanti, herunder omkostninger eller udgifter til at fremskaffe erstatningsudstyr eller service i de perioder, der med rimelighed medgår i forbindelse med funktionsfejl eller manglende rådighed over produktet, mens der udføres reparationer i henhold til garantien. Bortset fra den emissionsgaranti, der er nævnt nedenfor, og kun såfremt denne måtte finde anvendelse, gives ingen anden udtrykkelig garanti. Alle underforståede garantier om salgbarhed og brugsegnethed er begrænset til denne udtrykkelige garantis varighed.

I visse stater er det ikke tilladt at fragå ansvar for hændelige og følgeskader eller at begrænse tidsrummet for en underforstået garantis varighed, så ovenstående ansvarsfragørelser og begrænsninger gælder muligvis ikke for dig. Denne garanti giver dig bestemte juridiske rettigheder, men derudover kan du også have andre rettigheder, som varierer fra stat til stat.

Bemærkning angående emissionsgaranti

Emissionskontrollsystemet på dit produkt kan være dækket af en separat garanti, som overholder de krav, der er fastsat af det amerikanske miljøbeskyttelsesagentur (Environmental Protection Agency, EPA) og/eller rådet for luftressourcer i Californien (California Air Resources Board, CARB). De tidsmæssige begrænsninger, der er anført ovenfor, gælder ikke for garantien på emissionskontrollsystemet. Der henvises til garantierklæringen om motoremissionsgaranti, som er vedlagt dit produkt eller er indeholdt i motorfabrikantens dokumentation.