



Count on it.

Form No. 3455-382 Rev B

Käyttöopas

**Kaksipyörävetoinen
Greensmaster® 3250-D
-ajoyksikkö**

Mallinro: 04384—Sarjanro: 410300000 tai suurempi



Tämä tuote on asiaankuuluvien eurooppalaisten direktiivien mukainen. Lisätietoja on erillisessä tuote-kohtaisessa vaatimustenmukaisuusvakuutuksessa.

Kalifornian lain (California Public Resource Code) pykälät 4442 ja 4443 kieltävät tämän moottorin käytön metsä-, pensaikko- tai ruohopeitteillä mailla, jos moottoria ei ole varustettu pykälässä 4442 mainitulla hyvässä käyttökunnossa pidetyllä kipinänsammuttimella tai jos moottoria ei ole suojattu, varustettu ja huollettu palovaaran ehkäisemiseksi.

Mukana toimitettavassa moottorin käyttöoppaassa on Yhdysvaltojen ympäristönsuojeluelimeen EPA:han (Environmental Protection Agency) ja Kalifornian päästöjärjestelmien päästöjen valvontasääntöihin sekä kunnossapitoon ja takuuseen liittyviä tietoja. Käyttöoppaita voi tilata moottorin valmistajalta.

⚠ VAARA

KALIFORNIA

Lakiesityksen 65 mukainen varoitus
Dieselmoottorin tuottamat pakokaasut
ja jotkin niiden aineosat sisältävät
kemikaaleja, jotka Kalifornian osavaltion
tietojen mukaan aiheuttavat syöpää,
synnynnäisiä epämuodostumia tai muuta
lisääntymiseen liittyvää haittaa.

Akun liitännät, navat ja niihin liittyvät
lisävarusteet sisältävät lyijyä ja
lyijy-yhdisteitä, joiden tiedetään
aiheuttavan syöpää ja haittaavan
lisääntymistä. Pese kädet, kun olet
käsitellyt näitä osia.

Tämän tuotteen käyttäminen voi altistaa
kemikaaleille, jotka Kalifornian osavaltion
tietojen mukaan aiheuttavat syöpää,
synnynnäisiä epämuodostumia tai muuta
lisääntymiseen liittyvää haittaa.

Johdanto

Tämä kone on ajettava kelateräviheriöleikkuri, joka on tarkoitettu ammattimaiseen kaupalliseen käyttöön. Se on tarkoitettu pääasiassa viheralueiden ruohonleikkuuseen. Tuotteen käyttäminen muuhun kuin sen aiottuun käyttötarkoitukseen voi olla vaarallista käyttäjälle ja sivullisille.

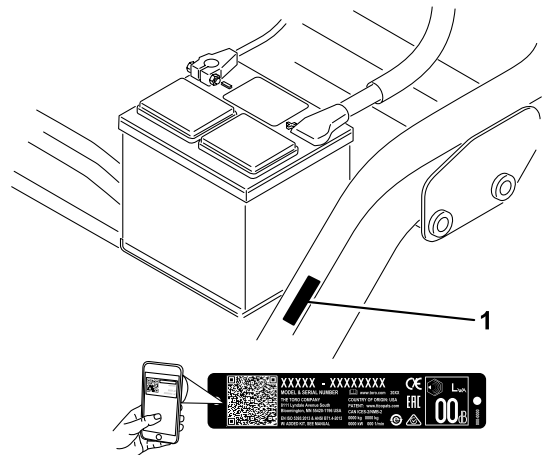
Lue nämä tiedot huolellisesti, jotta oppisit käyttämään ja huoltamaan laitetta asianmukaisesti sekä välttämään tapaturmia ja tuotevaurioita. Olet itse

vastuussa tuotteen asianmukaisesta ja turvallisesta käytöstä.

Osoitteessa www.Toro.com on lisätietoja, jos tarvitset esimerkiksi turvallisuuteen liittyviä vinkkejä, käyttökoulutukseen liittyviä materiaaleja, tietoja lisävarusteista tai lähimmästä jälleenmyyjästä tai jos haluat rekisteröidä tuotteesi.

Aina kun tarvitset huoltoa, alkuperäisiä Toro-varaosia tai lisätietoja, ota yhteys valtuutettuun Toro-jälleenmyyjään. Ota tällöin tuotteesi malli- ja sarjanumerot valmiiksi esiin. Kuva 1 näyttää laitteen malli ja sarjanumeron sijainnin. Kirjoita numerot annettuun tilaan.

Tärkeää: Skannaa sarjanumerokilvessä (jos varusteena) oleva QR-koodi mobiililaitteella, niin saat tuotetietoja sekä takuu- ja varaosätietoja.



Kuva 1

g234995

1. Malli- ja sarjanumeron sijainti

Mallinro: _____

Sarjanro: _____

Tässä käyttöoppaassa esiintyvä varoitusmerkintä (Kuva 2) ilmaisee vaaratilannetta, josta saattaa olla seurauksena vakava tapaturma tai jopa kuolema, jos suositellut varotoimenpiteet laiminlyödään.



Kuva 2

Varoitusmerkintä

g000502

Tässä käyttöoppaassa käytetään kahta termiä tietojen korostamiseksi. **Tärkeää** kiinnittää huomiota

mekaanisiin erikoistietoihin ja **Huomautus** korostaa erityishuomion ansaitsevia yleistietoja.

Sisältö

Turvaohjeet	4	Moottoriöljyn huolto	32
Yleinen turvallisuus	4	Polttoainejärjestelmän huolto	34
Turva- ja ohjetarrat	4	Veden tyhjennys polttoainesuodatti- mesta	34
Käyttöönotto	9	Polttoainesuodattimen vaihto	35
1 Istuimen asennus	10	Polttoaineletkujen ja liitäntöjen tarkastus	35
2 Akun lataus	10	Sähköjärjestelmän huolto	36
3 Turvakaaren asennus	10	Sähköjärjestelmän turvallinen käyttö	36
4 Rengaspaineen vähennys	11	Akkuun pääsy	36
5 Etukannatinrunkojen asennus	11	Akun irrotus	36
6 Kannatinrungon rullien säätö	11	Akun kytkentä	37
7 Öljynjäähdyttimen asennus	12	Akun lataus	37
8 Leikkuuyksiköiden asennus	12	Sulakkeiden sijainti	38
9 Ulompien ruohonkeräimien merkitseminen	13	Vetojärjestelmän huolto	38
10 Kuljetuskorkeuden säätö	14	Rengaspaineen tarkistus	38
11 Takapainon lisäys	15	Pyöränmuttereiden kireyden tarkistus	38
12 CE-suojussarjan asennus	15	Vaihteiston Vapaa-asennon säätö	38
13 CE-tarrojen asennus	15	Kuljetusnopeuden säätö	39
14 Jarrujen sisäänajo	16	Leikkuunopeuden säätö	40
Laitteen yleiskatsaus	17	Jäähdytysjärjestelmän huolto	40
Ohjauslaitteet	17	Jäähdytysjärjestelmän turvallinen käyttö	40
Tekniset tiedot	19	Jäähdyttimen säleikön puhdistus	40
Lisätarvikkeet/lisävarusteet	19	Moottorin jäähdytysnesteen määrän tarkistus	41
Ennen käyttöä	20	Jarrujen huolto	41
Turvallisuus ennen käyttöä	20	Jarrujen sisäänajo	41
Polttoainesäiliön täyttö	20	Jarrujen säätö	41
Päivittäisen huollon suorittaminen	21	Hihnan huolto	42
Käytön aikana	21	Laturin hihnan säätö	42
Turvallisuus käytön aikana	21	Ohjausjärjestelmän huolto	43
Koneen sisäänajo	22	Leikkuuyksikön noston ja laskun säätö	43
Moottorin käynnistys	22	Hydraulijärjestelmän huolto	43
Koneen tarkistus moottorin käynnistykseen jälkeen	23	Hydraulijärjestelmän turvallinen käyttö	43
Moottorin sammutus	23	Hydraulinesteen huolto	43
Turvakytkinjärjestelmän tarkistus	23	Hydrauliletkujen ja -putkien tarkistus	45
Koneella ajo ilman ruohonleikkuuta	24	Leikkuuyksikön huolto	45
Leikkuu viheriöllä	24	Terien turvallinen käyttö	45
Käytön jälkeen	26	Kelan ja kiinteän terän kosketuksen tarkistus	45
Turvallisuus käytön jälkeen	26	Kelanopeuden säätö	45
Leikkuun jälkeinen tarkastus ja puhdistus	26	Kelojen läppäys	46
Koneen hinaus	26	Varastointi	48
Koneen kuljetus	27	Turvallisuus varastoinnin aikana	48
Kunnossapito	28	Laitteen valmistelu varastointia varten	48
Turvallisuus huollon aikana	28		
Kunnossapitotaulukko	29		
Päivittäisen huollon tarkastuslista	30		
Voitelu	31		
Koneen voitelu	31		
Moottorin huolto	32		
Moottorin turvallinen käyttö	32		
Ilmanpuhdistimen huolto	32		

Turvaohjeet


Tämä kone on suunniteltu EN ISO 5395- ja ANSI B71.4-2017 -standardien mukaisesti ja täyttää nämä vaatimukset, kun asetustoimet on suoritettu.

Yleinen turvallisuus

Tämä tuote voi katkaista jalan tai käden sekä singota esineitä.

- Lue ja sisäistä tämän *käyttöoppaan* sisältö ennen moottorin käynnistämistä.
- Koneen käyttö vaatii käyttäjän täyden huomion. Jos käyttäjän huomio keskittyy muualle, saattaa seurata henkilö- tai omaisuusvahinko.
- Älä laita käsiä tai jalkoja koneen liikkuvien osien lähelle.

- Älä käytä konetta ilman paikallaan olevia ja asianmukaisesti toimivia suojuksia ja muita suojalaitteita.
- Älä päästä sivullisia ja lapsia käyttöalueelle. Älä anna lasten käyttää konetta.
- Sammuta kone, irrota virta-avain ja odota, että kaikki liikkuvat osat pysähtyvät, ennen kuin poistut käyttäjän paikalta. Anna koneen jäähtyä ennen sen säätöä, huoltoa, puhdistusta tai varastointia.

Laitteen asiaton käyttö tai huolto voi aiheuttaa tapaturman. Vähennä loukkaantumiskäsiä noudattamalla näitä turvallisuusohjeita ja huomioimalla aina varoitusmerkki , joka tarkoittaa varoitusta, vaaraa tai hengenvaaraa – henkilöturvallisuusohjeet. Ohjeiden laiminlyönti saattaa johtaa henkilövahinkoon tai kuolemaan.

Turva- ja ohjetarrat

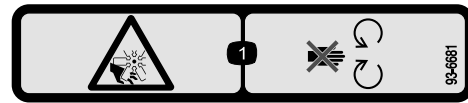


Turva- ja ohjetarrat on sijoitettu hyvin näkyville paikoille mahdollisten vaara-alueiden lähetyville. Korvaa vioittuneet tai kadonneet tarrat uusilla.



139-2726

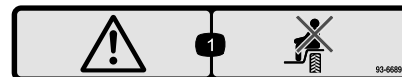
decal139-2726



decal93-6681

93-6681

1. Loukkaantumisvaara, tuuletin: pysy etäällä liikkuvista osista.



decal93-6689

93-6689

1. Vaara: älä kuljeta matkustajia.



decal93-8068

93-8068

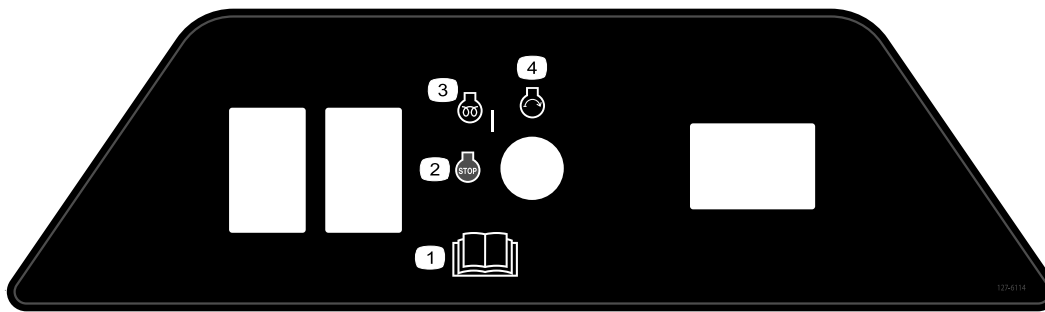
1. Lue ohjausvarren lukitus- ja vapautusohjeet *käyttöoppaasta*.



decal93-6686

93-6686

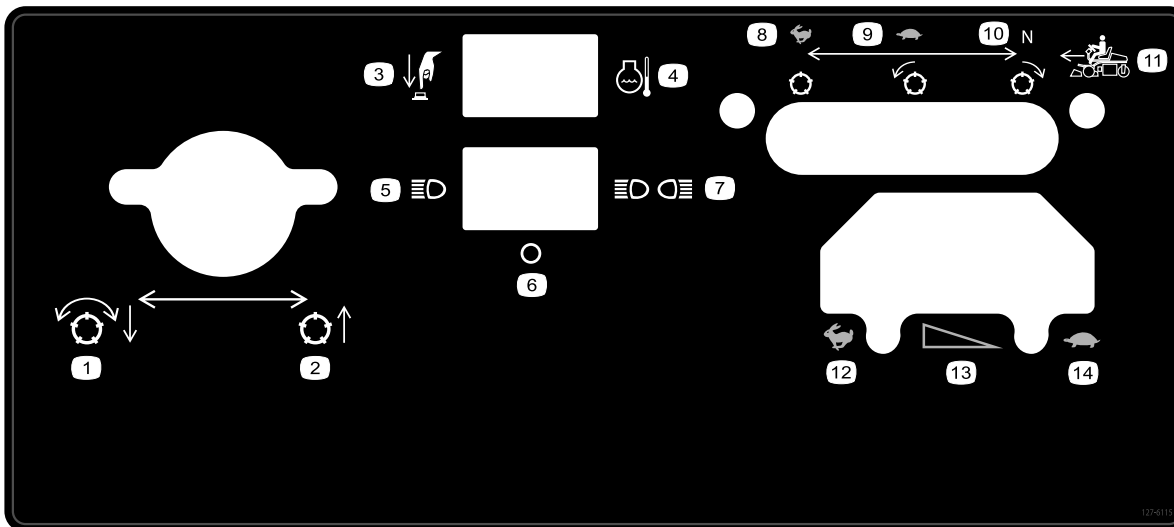
1. Hydraulineste
2. Lue *käyttöopas*.



127-6114

decal127-6114

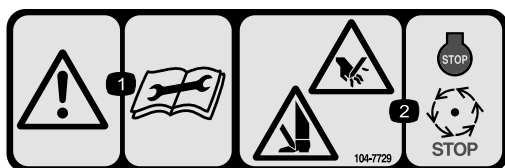
- | | |
|-----------------------|--------------------------|
| 1. Lue käyttöopas. | 3. Moottorin esilämmitys |
| 2. Moottorin sammutus | 4. Moottorin käynnistys |



127-6115

decal127-6115

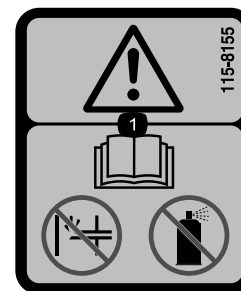
- | | | | |
|-------------------------------|------------------------|--------------------------|----------------------------------|
| 1. Laske ja kytke kelat | 5. Yksi valo | 9. Hidas, eteenpäin-kela | 13. Asteittainen nopeuden vaihto |
| 2. Nosta leikkuuyksikkö | 6. Pois | 10. Vapaa, peruutuskela | 14. HIDAS |
| 3. Paina painiketta | 7. Kaksi valoa | 11. Liike eteenpäin | |
| 4. Jäähdytysnesteen lämpötila | 8. Nopea, kiinteä kela | 12. NOPEA | |



104-7729

decal104-7729

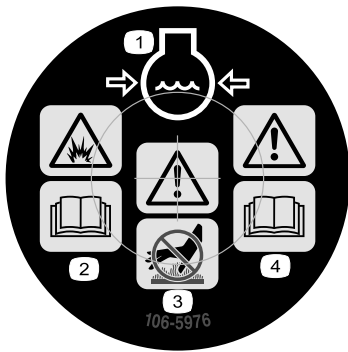
- | | |
|--|---|
| 1. Varoitus: lue käyttöohjeet ennen korjaamista tai huoltamista. | 2. Käsien tai jalkojen leikkautumis-/silpoutumisvaara: sammuta moottori ja odota, kunnes osat pysähtyvät. |
|--|---|



115-8155

decal115-8155

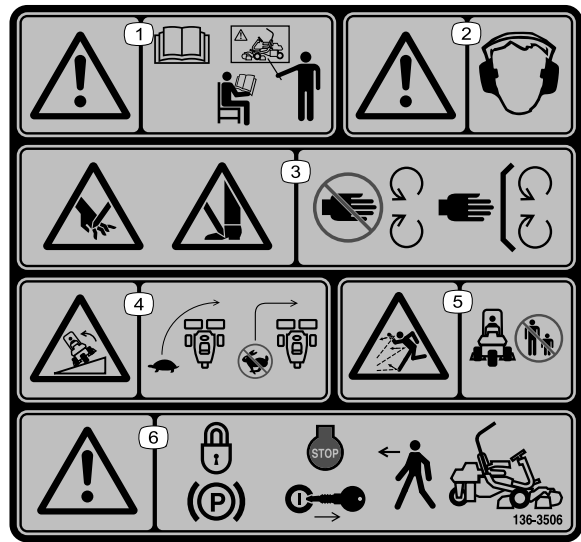
1. Vaara: lue käyttöopas. Ei saa käyttää käsisyöttöpumppua eikä käynnistysnestettä.



106-5976

decal106-5976

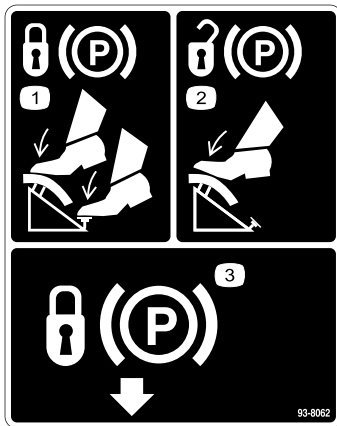
- | | |
|--|--------------------------------------|
| 1. Moottorin jäähdytysjärjestelmä paineenalainen | 3. Vaara: älä kosketa kuumaa pintaa. |
| 2. Räjähdysvaara: lue käyttöopas. | 4. Vaara: lue käyttöopas. |



136-8506

decal136-8506

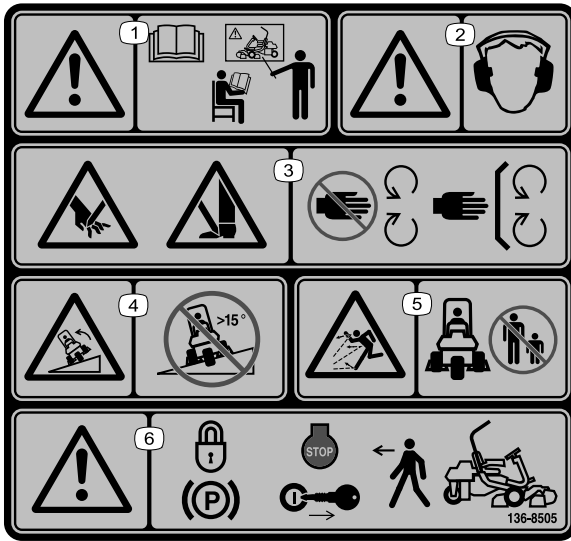
- | | |
|--|--|
| 1. Vaara – Lue käyttöopas. Älä käytä konetta, jos et ole saanut asianmukaista koulutusta. | 4. Kaatumisvaara – Hidasta ennen kääntymistä. Älä käänny suurilla nopeuksilla. |
| 2. Vaara – käytä kuulosuojaimia. | 5. Esineiden sinkoutumisvaara – pidä sivulliset loitolla. |
| 3. Jalkojen ja käsien loukkaantumisvaara – Pysy etäällä liikkuvista osista. Pidä kaikki suojukset ja suojalevyt paikoillaan. | 6. Vaara – kytke seisontajarru, sammuta moottori ja irrota virta-avain, ennen kuin poistut koneen luota. |



93-8062

decal93-8062

- | | |
|---|-------------------------|
| 1. Lukitse seisontajarru painamalla jarrupoljinta ja seisontajarrun salpaa. | 3. Seisontajarrun salpa |
| 2. Poista seisontajarrun lukitus painamalla jarrupoljinta. | |



136-8505

decal136-8505

Huomaa: Tämä kone on teknisen standardin vakaustestin mukainen staattisten lateraalisten ja pituussuuntaisten testien osalta tarran osoittamalla suositellulla enimmäiskaltevuudella. Tutustu *käyttöoppaan* ohjeisiin koneen käytöstä rinteissä, tarkasta koneen käyttöolosuhteet ja määritä niiden perusteella, voidaanko konetta käyttää kyseisellä paikalla ja vallitsevissa olosuhteissa. Maaston muutokset voivat vaikuttaa koneen käyttöön rinteissä.

- | | |
|--|--|
| 1. Vaara – Lue <i>käyttöopas</i> . Älä käytä konetta, jos et ole saanut asianmukaista koulutusta. | 4. Kaatumisvaara: ei saa käyttää rinteillä, joiden kaltevuus on yli 15 astetta. |
| 2. Vaara – käytä kuulosuojaimia. | 5. Esineiden sinkoutumisvaara – pidä sivulliset loitolla. |
| 3. Jalkojen ja käsien loukkaantumisvaara: Pysy etäällä liikkuvista osista. Pidä kaikki suojukset ja suojailevyt paikoillaan. | 6. Vaara – kytke seisontajarru, sammuta moottori ja irrota virta-avain, ennen kuin poistut koneen luota. |

WARNING: Cancer and Reproductive Harm - www.P65Warnings.ca.gov. For more information, please visit www.ticoCProp65.com
CALIFORNIA SPARK ARRESTER WARNING
 Operation of this equipment may create sparks that can start fires around dry vegetation. A spark arrester may be required. The operator should contact local fire agencies for laws or regulations relating to fire prevention requirements.

133-8062

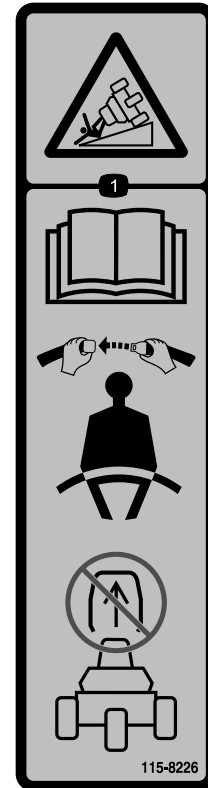
decal133-8062



Akkusymbolit

Akussa on joitain tai kaikki näistä symboleista.

- | | |
|---|---|
| 1. Räjähdyksivaara | 6. Pidä sivulliset turvallisen matkan päässä akusta. |
| 2. Ei tulta, liekkejä eikä tupakointia | 7. Käytä silmäsuojaimia: räjähtävät kaasut voivat sokeuttaa ja aiheuttaa muita vammoja. |
| 3. Syövyttävien nesteiden / kemiallisten palovammojen vaara | 8. Akkuhappo voi sokeuttaa tai aiheuttaa vakavia syöpymiä. |
| 4. Käytä silmäsuojaimia. | 9. Huuhtelee silmät heti vedellä ja hankkiudu heti lääkärin hoitoon. |
| 5. Lue <i>käyttöopas</i> . | 10. Sisältää lyijyä, ei saa hävittää tavallisen jätteen mukana. |



115-8226

decal115-8226

1. Kaatumisvaara: Lue *käyttöopas*. Käytä turvavyötä. Älä irrota turvakaarta.

GREENSMATER 3XXX							
1	2		3		4		5
	3.8 MPH 6.1 Km/h	5.0 MPH 8.0 Km/h	3.8 MPH 6.1 Km/h	5.0 MPH 8.0 Km/h	3.8 MPH 6.1 Km/h	5.0 MPH 8.0 Km/h	3.8 MPH 6.1 Km/h
0.062" / 1.6mm	N/R	N/R	9	N/R	9	N/R	9
0.094" / 2.4mm	N/R	N/R	9	N/R	9	N/R	9
0.125" / 3.2mm	N/R	N/R	9	N/R	9	N/R	9
0.156" / 4.0mm	N/R	N/R	9	N/R	9	N/R	N/R
0.188" / 4.8mm	N/R	N/R	9	N/R	7	N/R	N/R
0.218" / 5.5mm	N/R	N/R	9	N/R	6	N/R	N/R
0.250" / 6.4mm	7	N/R	6	7	5	7	N/R
0.312" / 7.9mm	6	N/R	5	6	4	6	N/R
0.375" / 9.5mm	6	7	4	5	4	5	N/R
0.438" / 11.1mm	6	6	4	5	3	4	N/R
0.500" / 12.7mm	5	6	3	4	N/R	N/R	N/R
0.625" / 15.9mm	4	5	3	3	N/R	N/R	N/R
0.750" / 19.0mm	3	4	3	3	N/R	N/R	N/R
0.875" / 22.2mm	3	4	N/R	3	N/R	N/R	N/R
1.000" / 25.4mm	3	3	N/R	N/R	N/R	N/R	N/R

115-8156

decal115-8156

- | | | | |
|------------------------------|-------------------------------|-------------------------------|----------|
| 1. Kelan korkeus | 3. 8-lehtinen leikkuuyksikkö | 5. 14-lehtinen leikkuuyksikkö | 7. Nopea |
| 2. 5-lehtinen leikkuuyksikkö | 4. 11-lehtinen leikkuuyksikkö | 6. Kelan nopeus | 8. Hidas |

Käyttöönotto

Irralliset osat

Tarkista alla olevasta taulukosta, että kaikki osat on toimitettu.

Ohjeet	Kuvaus	Määrä	Käyttökohde
1	Istuin Mutteri (5/16 tuumaa)	1 4	Asenna istuin jalustaan.
2	Mitään osia ei tarvita	–	Lataa akku.
3	Turvakaari Pultti ($\frac{5}{8} \times 4\text{-}\frac{1}{2}$ tuumaa) Lukkomutteri ($\frac{5}{8}$ tuumaa)	1 4 4	Turvakaaren asennus
4	Mitään osia ei tarvita	–	Rengaspaineen vähennys
5	Kannatin Välikappale Pultti ($\frac{1}{2} \times 3\text{-}\frac{1}{4}$ tuumaa) Lukkomutteri ($\frac{1}{2}$ tuumaa)	2 2 2 2	Asenna etukannatinrungot.
6	Mitään osia ei tarvita	–	Säädä kannatinrungon rullia.
7	Mitään osia ei tarvita	–	Öljynjäähdyttimen asennus (lisävaruste)
8	Taivutettu nostolenkki (asennusohjeet ovat leikkuuyksikön käyttöoppaassa) Ruuvi (toimitettu leikkuuyksikön mukana) Pultti (#10 \times $\frac{5}{8}$ tuumaa) Vastamutteri #10 Leikkuuyksikkö (myydään erikseen) Pallotappi (toimitettu leikkuuyksikön mukana) Ruohonkeräin	3 6 1 1 3 6 3	Leikkuuyksikköjen asennus
9	Mitään osia ei tarvita	–	Ulompien ruohonkeräimien merkitseminen
10	Mitään osia ei tarvita	–	Kuljetuskorkeuden säätö
11	Takapainosarja (osanumero 100-6442 tai 99-1645, ostettava erikseen) Kalsiumkloridia (ostettava erikseen)	1 18 kg	Lisää takapainoa.
12	CE-suojussarja (osanumero 04441, ostettava erikseen)	1	CE-suojussarjan asennus
13	Varoitustarra (osanumero 136-8505) CE-merkintätarra Valmistusvuoden CE-tarra	1 1 1	CE-tarrojen asennus (tarvittaessa).
14	Mitään osia ei tarvita	–	Jarrujen sisäänajo

Huomaa: Greensmaster 3250-D -leikkuuyksikön kiinnikkeet toimitetaan leikkuuyksikön mukana.

1

Istuimen asennus

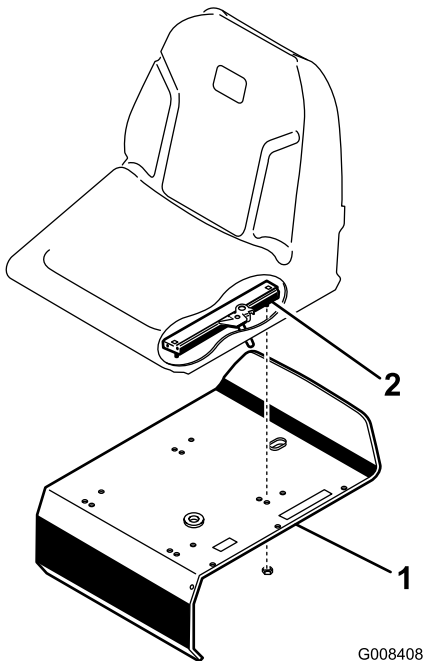
Vaiheeseen tarvittavat osat:

1	Istuin
4	Mutteri (5/16 tuumaa)

Ohjeet

Huomaa: Asenna istuimen liukukiskot etummaisiiin asennusaukkoihin, jos haluat 7,6 cm lisää säätövaraa eteenpäin, tai takimmaisiiin asennusaukkoihin, jos haluat 7,6 cm lisää säätövaraa taaksepäin.

1. Irrota lukkomutterit, jotka kiinnittävät istuimen liukukiskot kuljetusalustan liuskoihin. Hävitä lukkomutterit.
2. Kytke johdinsarja istuinkytkimeen.
3. Kiinnitä istuimen liukukiskot istuimen tukeen mukana toimitetuilla lukkomuttereilla (5/16 tuumaa) (Kuva 3).



Kuva 3

1. Istuimen tuki

2. Istuimen liukukisko

2

Akun lataus

Mitään osia ei tarvita

Ohjeet

Lataa akku. Katso kohta [Akun lataus \(sivu 37\)](#).

3

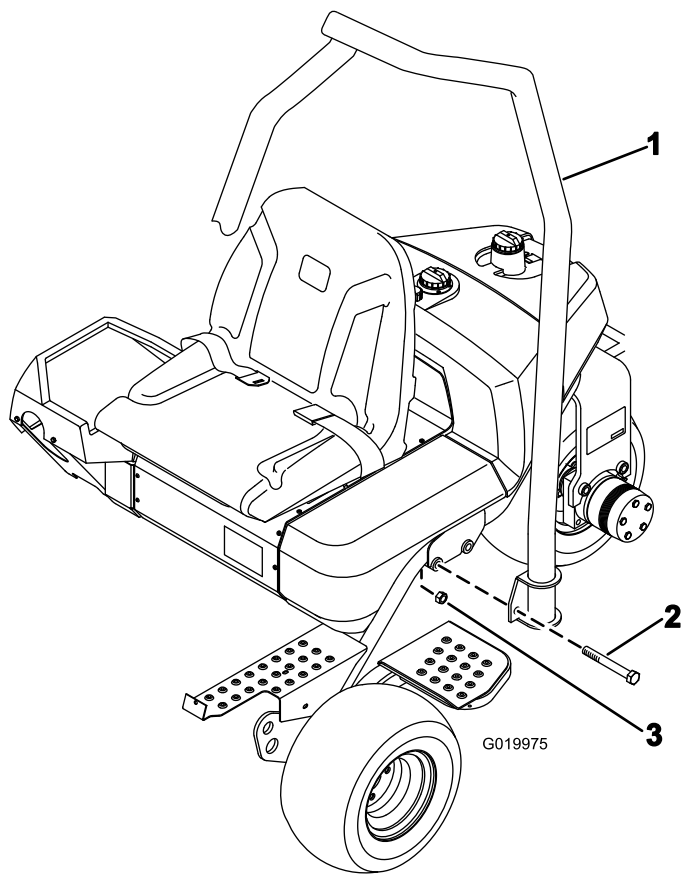
Turvakaaren asennus

Vaiheeseen tarvittavat osat:

1	Turvakaari
4	Pultti ($\frac{5}{8} \times 4\text{-}\frac{1}{2}$ tuumaa)
4	Lukkomutteri ($\frac{5}{8}$ tuumaa)

Ohjeet

1. Sijoita turvakaari niin, että putken yläosa kääntyy koneen etupuoleen päin (Kuva 4).



Kuva 4

g019975

1. Turvakaari
2. Pultti ($\frac{5}{8} \times 4\frac{1}{2}$ tuumaa)
3. Lukkomutteri ($\frac{5}{8}$ tuumaa)

2. Laske turvakaari rungon päälle niin, että se kohdistuu asennusreikiin (**Kuva 4**).
3. Kiinnitä turvakaaren molemmat puolet runkoon kahdella pultilla ($\frac{5}{8} \times 4\frac{1}{2}$ tuumaa) ja mutterilla kuvan mukaisesti (**Kuva 4**).
4. Kiristä kiinnikkeet momenttiin 183–223 N·m.

4

Rengaspaineen vähennys

Mitään osia ei tarvita

Ohjeet

Renkaat on ylitäytetty tehtaalla kuljetusta varten. Vähennä paine sopivaksi ennen koneen käynnistämistä. Katso kohta [Rengaspaineen tarkistus \(sivu 38\)](#).

5

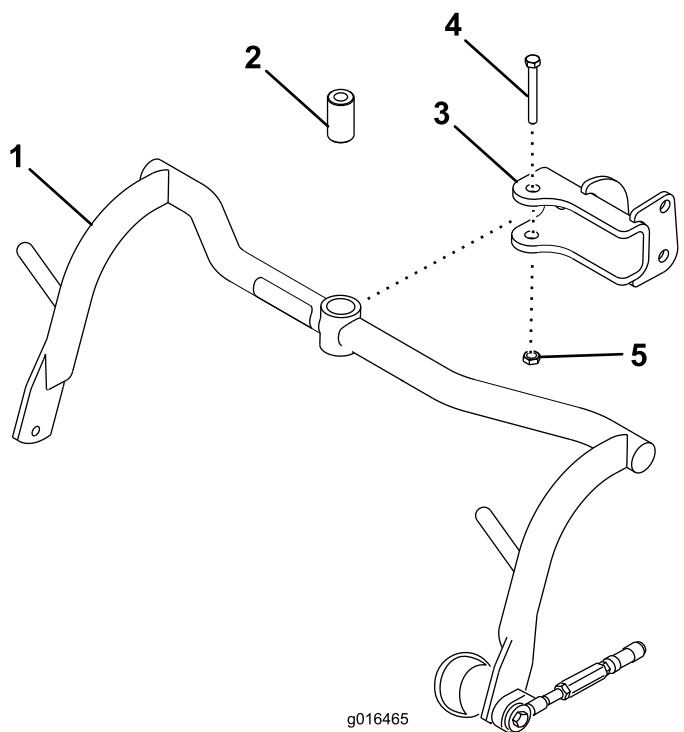
Etukannatinrunkojen asennus

Vaiheeseen tarvittavat osat:

2	Kannatin
2	Välikappale
2	Pultti ($\frac{1}{2} \times 3\frac{1}{4}$ tuumaa)
2	Lukkomutteri ($\frac{1}{2}$ tuumaa)

Ohjeet

1. Asenna kannatinrunkokokoonpano kuhunkin liitintappiin välikappaleella, pultilla ($\frac{1}{2} \times 3\frac{1}{4}$ tuumaa) ja lukkomutterilla ($\frac{1}{2}$ tuumaa). Katso **Kuva 5**. Kiristä momenttiin 91–113 N·m.



Kuva 5

g016465

1. Kannatin
2. Välikappale
3. Liitintappi
4. Pultti ($\frac{1}{2} \times 3\frac{1}{4}$ tuumaa)
5. Lukkomutteri ($\frac{1}{2}$ tuumaa)

2. Voitele kannatinrunkojen holkit litiumpohjaisella rasvalla nro 2.

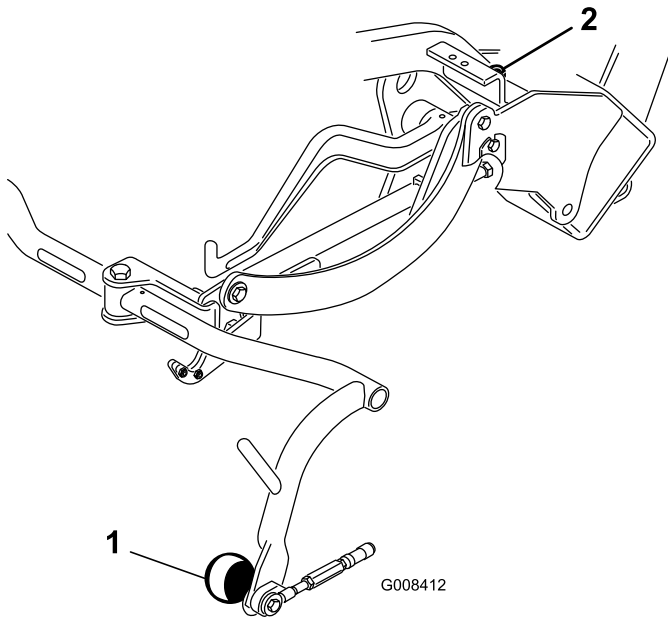
6

Kannatinrungon rullien säätö

Mitään osia ei tarvita

Ohjeet

1. Sijoita kone tasaiselle alustalle ja laske leikkuuyksikön kannatinrungot alas.
2. Varmista, että kannatinrungon rullien ja alustan välissä on 13 mm:n rako.
3. Varmista, että kannatinrungon rullat ovat vaakasuorassa maahan nähden. Jos ne eivät ole, työnnä pitkä työkalu kannatinrungon päähän ja lisää painetta, kunnes rullat ovat vaakasuorassa.
4. Jos rakoa on tarpeen säätää, löysää kannatinrungon vasteruuvien vastamutteria (Kuva 6) ja pyöritä ruuvia ylös tai alas, jolloin kannatinrunko nousee tai laskee. Lukitse säätö kiristämällä vastamutteri.



Kuva 6

1. Kannatinrungon rulla
2. Kannatinrungon vasteruuvi

7

Öljynjäähdyttimen asennus

Lisävaruste

Mitään osia ei tarvita

Ohjeet

Jos laitetta käytetään 20–49°C:n lämpötilassa tai raskaisiin töihin (muiden kuin nurmialueiden, kuten peliväyliä leikkuuseen tai verticutting-leikkuuseen), asenna koneeseen hydraulioöljyn jäähdytinsarja (osanumero 104-7701).

8

Leikkuuyksiköiden asennus

Vaiheeseen tarvittavat osat:

3	Taivutettu nostolenkki (asennusohjeet ovat leikkuuyksikön käyttöoppaassa)
6	Ruuvi (toimitettu leikkuuyksikön mukana)
1	Pultti (#10 × 5/8 tuumaa)
1	Vastamutteri #10
3	Leikkuuyksikkö (myydään erikseen)
6	Pallotappi (toimitettu leikkuuyksikön mukana)
3	Ruohonkeräin

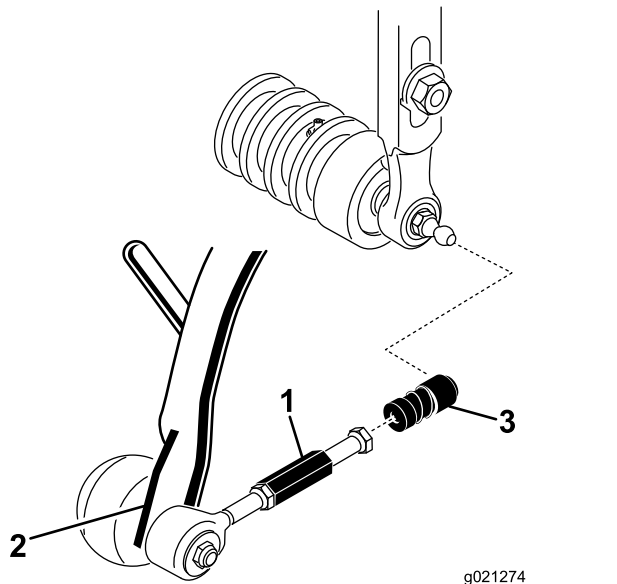
Ohjeet

Huomaa: Kun teroitat teriä, säädät leikkuukorkeutta tai muuten huollat leikkuuyksiköitä, suojaa leikkuuyksikön kelamoottorit tukiputkillla, jotta letkut eivät vahingoitu.

Tärkeää: Älä nosta ripustusta kuljetusasentoon, kun kelamoottorit ovat kannattimissa koneen rungossa. Tämä voi vaurioittaa moottoreita tai letkuja.

1. Ota leikkuuyksiköt pois pahvilaatikoista. Kokoa ja säädä ne leikkuuyksikön käyttöoppaan ohjeiden mukaan.
2. Liu'uta leikkuuyksikkö vetokehysten alle ja kiinnitä samalla nostokoukku nostovarteeseen.

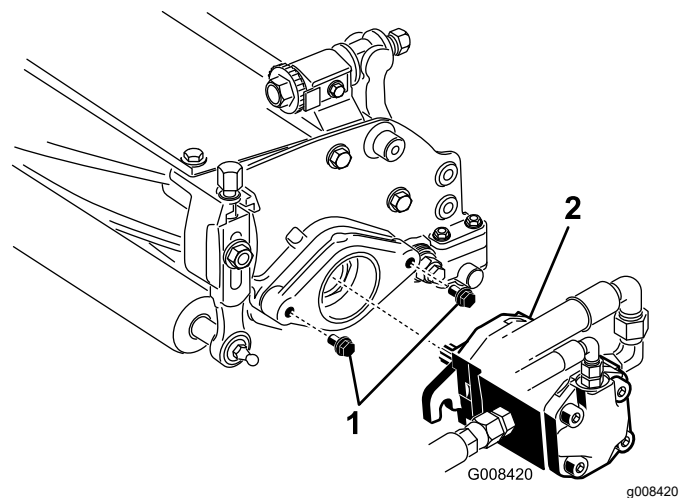
3. Liu'uta holkki takaisin alas kunkin pallonivelen vastakappaleen päälle ja kiinnitä vastakappale leikkukyksikön pallotappiin (Kuva 7).



Kuva 7

1. Vetolinkin jatkokappale 3. Pallonivelen vastakappale
2. Vetovarsi

4. Asenna kori kannatinrunkoon.
5. Säädä vetolinkejä, kunnes keräimen reunan ja kelaterien välissä on 2–3 mm:n rako. Varmista, että keräimen reunat ovat yhtä etäällä kelateristä niiden koko mitalta.
6. Kohdista pallonivelten kannat niin, että kannan avoin puoli on keskitetty pallotappia kohti, ja kiinnitä kannat paikoilleen kiristämällä vastamuttereita.
7. Varmista, että kelamoottorin jokaisen kiinnityspultin kierteistä näkyy noin 13 mm (Kuva 8).



Kuva 8

1. Kiinnityspultit 2. Moottori

8. Rasvaa moottorin ura-akseli puhtaalla rasvalla ja asenna moottori paikalleen kääntämällä sitä myötäpäivään antamatta moottorin laippojen koskea tappeihin. Kierrä moottoria vastapäivään, kunnes laipat ympäröivät tapit (Kuva 8).
9. Kiristä kiinnityspultit (Kuva 8).

9

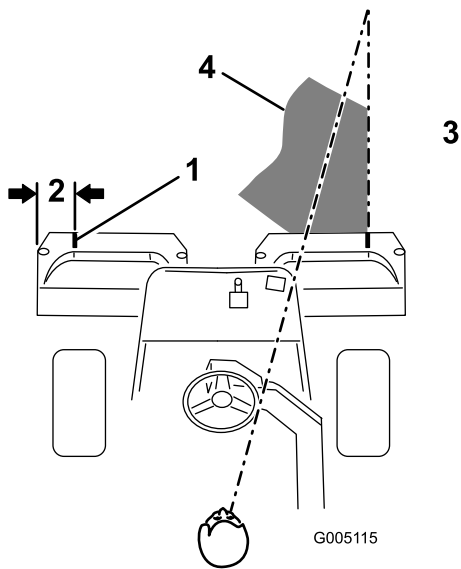
Ulompien ruohonkeräimien merkitseminen

Mitään osia ei tarvita

Ohjeet

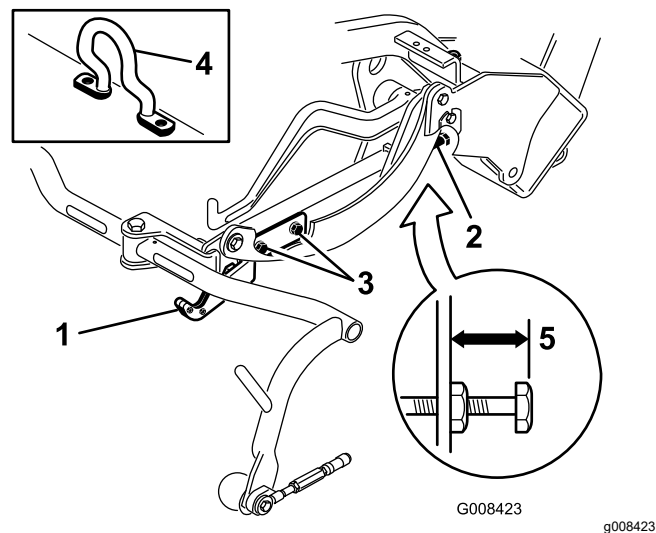
Vierekkäisten leikkukaistojen kohdistamisen helpottamiseksi suositellaan toisen ja kolmannen leikkukyksikön keräimille tehtäväksi seuraavaa:

1. Mittaa noin 13 cm kunkin keräimen ulkoreunasta.
2. Kohdista keräimien ulkoreunat asettamalla niihin suikale valkoista teippiä tai maalamalla niihin viivat (Kuva 9).



Kuva 9

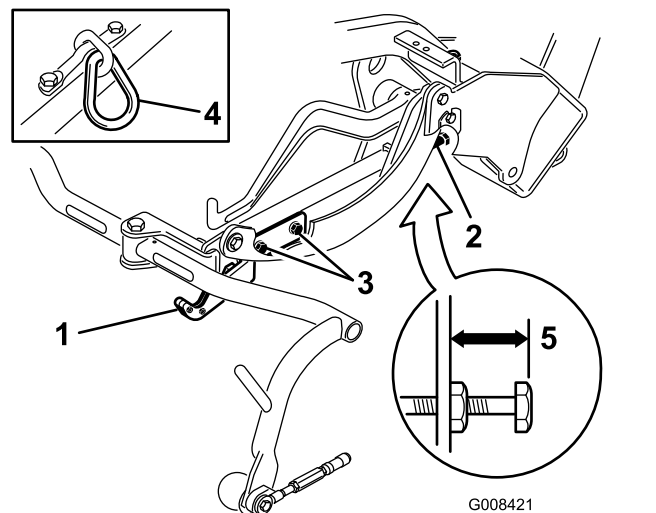
1. Ohjausviiva
2. Noin 13 cm
3. Leikattua ruohoa oikealla
4. Pidä kiintopiste 1,8–3 metrin päässä koneesta.



Kuva 10

1. Kuljetuslevy
2. Säätöruuvi
3. Kuljetuslevyn kiinnitysruuvi
4. Taivutettu nostolenkki
5. 25 mm

3. Jos leikkuuyksiköt on varustettu rengaslinkillä tai suoralla nostokoukulla (Kuva 11 ja Kuva 12, pikkukuvat), tarkista, että kannatinrungon säätöruuvin yläosan ja kannatinrungon takaosan välinen etäisyys on 22 mm. Jos etäisyys ei ole 22 mm, jatka vaiheeseen 4. Jos leikkuuyksikkö on varustettu taivutetulla nostokoukulla (Kuva 10), jatka seuraavaan vaiheeseen.



Kuva 11

1. Kuljetuslevy
2. Säätöruuvi
3. Kuljetuslevyn kiinnitysruuvi
4. Rengaslinkki
5. 22 mm

10

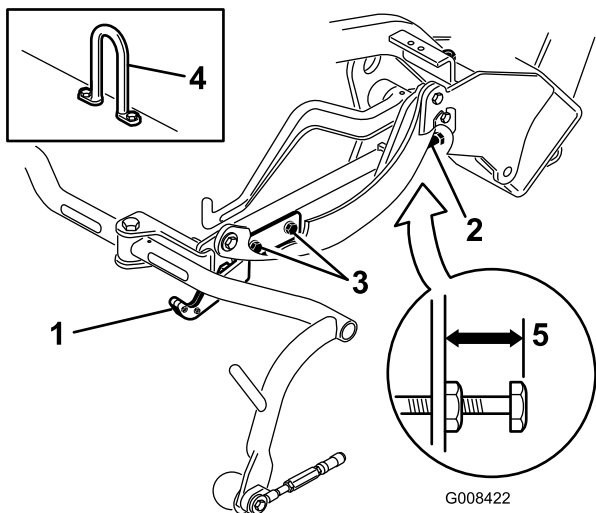
Kuljetuskorkeuden säätö

Mitään osia ei tarvita

Ohjeet

Tarkista kuljetuskorkeus (Kuva 11 ja Kuva 12) ja säädä tarvittaessa.

1. Pysäköi kone tasaiselle alustalle.
2. Jos leikkuuyksikkö on varustettu taivutetulla nostolenkillä (Kuva 10, pikkukuva), tarkista, että kannatinrungon säätömutterin yläosan ja kannatinrungon takaosan välinen etäisyys on 25 mm. Jos etäisyys ei ole 25 mm, jatka vaiheeseen 4.



Kuva 12

- | | |
|---------------------------------|----------------|
| 1. Kuljetuslevy | 4. Nostolenkki |
| 2. Säätöruuvi | 5. 22 mm |
| 3. Kuljetuslevyn kiinnitysruuvi | |

4. Löysää kuljetuslevyn kiinnitysruuvit ([Kuva 11](#), [Kuva 12](#) ja [Kuva 10](#)).

5. Nosta leikkuyksiköt kuljetusasentoon.

Tärkeää: Älä nosta ripustusta kuljetusasentoon, kun kelamoottorit ovat kannattimissa koneen rungossa. Tämä voi vaurioittaa moottoreita tai letkuja.

6. Varmista, että kannatinrungot ovat yhtä korkealla maasta. Kun näin on, siirry vaiheeseen 8.

7. Jos kannatinrungot eivät ole samalla korkeudella, löysää kannatinrungon säätöruuvien vastamutteria ([Kuva 10](#), [Kuva 11](#) ja [Kuva 12](#)). Nosta kiertämällä ruuvia ulospäin ja laske kiertämällä sisäänpäin. Kiristä vastamutteri, kun korkeus on oikea.

8. Käännä kuljetuslevyä, kunnes se lukitsee vetokehksen. Kiristä ruuvit.

11

Takapainon lisäys

Vaiheeseen tarvittavat osat:

1	Takapainosarja (osanumero 100-6442 tai 99-1645, ostettava erikseen)
18 kg	Kalsiumkloridia (ostettava erikseen)

Ohjeet

Tämä kone on standardien EN ISO 5395 ja ANSI B71.4-2017 vaatimusten mukainen, kun se on varustettu jollakin seuraavista:

- Takapainosarja (osanumero 100-6442) ja 18 kg:n kalsiumkloridipaino asennettuna takapyöriin
- Takapainosarja (osanumero 99-1645) ja 18 kg:n kalsiumkloridipaino (jos koneeseen on asennettu 3-pyörävetosarja)

Tärkeää: Jos kalsiumkloridia sisältävä rengas puhkeaa, siirrä kone nurmialueelta mahdollisimman pian. Jotta nurmi ei vahingoittuisi, kastele alue vedellä läpimääräksi.

12

CE-suojussarjan asennus

Vaiheeseen tarvittavat osat:

1	CE-suojussarja (osanumero 04441, ostettava erikseen)
---	--

Ohjeet

Asenna CE-suojussarja (osanumero 04441); katso ohjeet sarjan *asennusoppaasta*.

Tämä kone on standardin EN ISO 5395:2013 mukainen, kun se on varustettu CE-suojussarjalla.

13

CE-tarrojen asennus

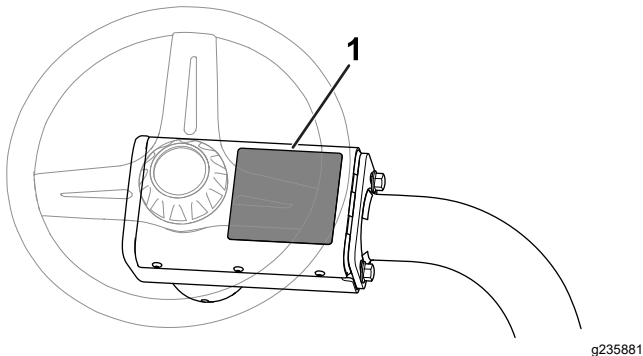
Vaiheeseen tarvittavat osat:

1	Varoitustarra (osanumero 136-8505)
1	CE-merkintätarra
1	Valmistusvuoden CE-tarra

Ohjeet

Jos tätä konetta käytetään maassa, jossa noudatetaan CE-standardeja, suorita seuraavat toimenpiteet painosarjan ja suojuksarjan asentamisen jälkeen:

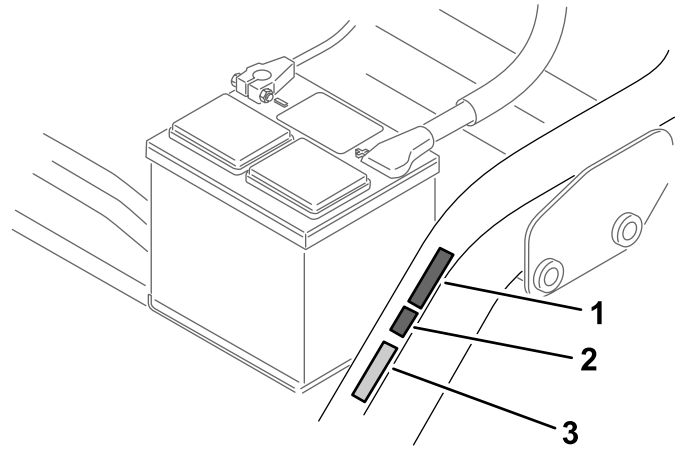
- Kiinnitä CE-varoitustarra (osanumero 136-8505) olemassa olevan varoitustarran (osanumero 136-8506) päälle. Katso [Kuva 13](#).



Kuva 13

1. Varoitustarra (osanumero 136-8506) – kiinnitä CE-varoitustarra (osanumero 136-8505) tähän.

- Kiinnitä CE-merkintätarra sarjanumerokilven viereen ([Kuva 14](#)).



Kuva 14

1. Valmistusvuoden CE-tarra
2. CE-merkintätarra
3. Sarjanumerokilpi

- Kiinnitä CE-merkintätarra valmistusvuoden tarran viereen ([Kuva 14](#)).

14

Jarrujen sisäänajo

Mitään osia ei tarvita

Ohjeet

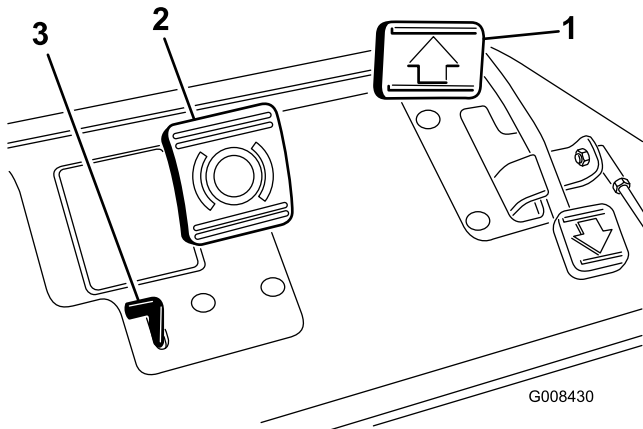
Aja jarrut sisään. Katso kohta [Jarrujen sisäänajo \(sivu 41\)](#).

Laitteen yleiskatsaus

Ohjauslaitteet

Ajopoljin

Ajopolkimella (Kuva 15) on kolme toimintoa: eteenpäin ajo, peruutus ja koneen pysäytys. Kun haluat koneen liikkuvan eteenpäin, paina polkimen yläosaa. Kun haluat koneen liikkuvan taaksepäin tai kun tarvitset apua jarrutukseen, paina polkimen alaosaa. Kun päästät polkimen VAPAA-asentoon, kone pysähtyy. Älä lepuuta kantapäätä polkimella eteenpäin ajettaessa (Kuva 16).



Kuva 15

g008430

1. Ajopoljin
2. Jarrupoljin
3. Seisontajarrun vipu



Kuva 16

g005105

Jarrupoljin

Pysäytä kone etupyörien jarruilla painamalla jarrupoljinta (Kuva 15).

Seisontajarrun vipu

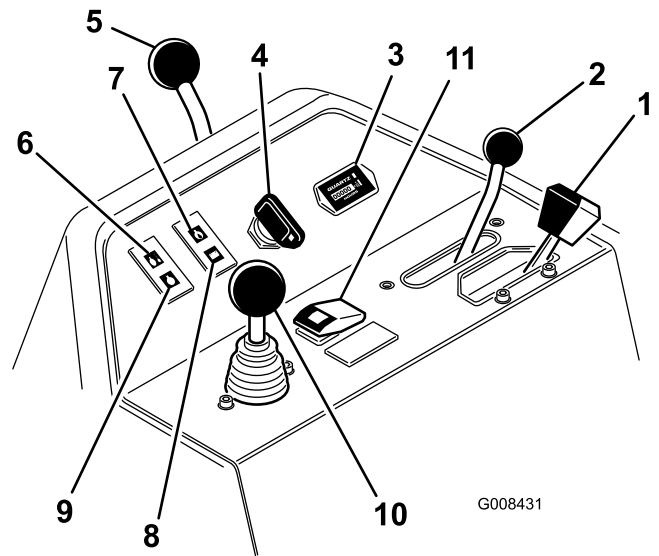
Lukitse seisontajarru painamalla jarrupoljinta ja seisontajarrun vipua (Kuva 15). Vapauta vipu painamalla jarrupoljinta. Kytke seisontajarru ennen koneelta poistumista.

Kaasuvipu

Kaasuvivulla (Kuva 17) ohjataan moottorin kierrosnopeutta. Kun kaasuvipua siirretään NOPEA-asentoa kohti, moottorin kierrosnopeus kasvaa. Kun kaasuvipua siirretään HIDAS-asentoa kohti, moottorin kierrosnopeus laskee. Ajonopeudet ovat seuraavat:

- leikkuunopeus eteenpäin 3,2–8 km/h
- enimmäiskuljetusnopeus 14,1 km/h
- peruutusnopeus 4,0 km/h.

Huomaa: Kaasuvivulla ei voi sammuttaa moottoria.



Kuva 17

g008431

1. Kaasuvipu
2. Toiminnonohjausvipu
3. Tuntilaskuri
4. Virtalukko
5. Ohjausvarren lukitusvipu
6. Jäähdytysnesteen lämpötilan varoitusvalo
7. Moottorin öljynpaineen varoitusvalo
8. Akun varauksen varoitusvalo
9. Hehkutulppien merkkivalo
10. Leikkuunohjausvipu
11. Korkean lämpötilan ohituspainike

Toiminnonohjausvipu

Toiminnonohjausvivulla (Kuva 17) voidaan valita kaksi erilaista ajotoimintoa ja Vapaa-asento. Vipua voidaan siirtää leikkuusta kuljetukselle ja kuljetuksesta

leikkuulle (ei vapaalle) koneen liikkua, eikä tästä seuraa vahinkoa.

- TAKA-ASENTO – vapaa-asento, käytä kelojen läppäykseen
- KESKIASENTO – käytä ruohonleikkuuseen
- ETUASENTO – käytä ajaessa työskentelyalueelta toiselle

Tuntilaskuri

Tuntilaskuri (Kuva 17) ilmoittaa koneen käyttötuntien kokonaismäärän. Se käynnistyy aina, kun virta-avain käännetään KÄYNNISSÄ-asentoon.

Virtalukko

Käynnistä moottori työntämällä virta-avain virtalukkoon (Kuva 17) ja kääntämällä avainta myötäpäivään KÄYNNISTYS-asentoon. Vapauta avain heti, kun moottori käynnistyy. Avain siirtyy KÄYNNISSÄ-asentoon. Sammuta moottori kääntämällä avainta vastapäivään PYSÄYTYS-asentoon.

Ohjausvarren lukitusvipu

Löysää säätöä kääntämällä vipua (Kuva 17) taaksepäin, nosta tai laske ohjausvarsi sopivalle korkeudelle ja lukitse säätö kääntämällä vipua eteenpäin.

Jäähdytysnesteen lämpötilan varoitusvalo

Varoitusvalo (Kuva 17) syttyy ja moottori sammuu automaattisesti, jos jäähdytysnesteen lämpötila nousee liian korkeaksi.

Moottorin öljynpaineen varoitusvalo

Valo (Kuva 17) palaa, jos moottorin öljynpaine laskee turvallisen tason alapuolelle.

Akun varauksen valo

Valo (Kuva 17) syttyy, kun akun varaus on alhainen.

Hehkutulppien merkkivalo

Kun hehkutulppien merkkivalo (Kuva 17) palaa, hehkutulpat ovat käytössä.

Huomaa: Hehkutulppien merkkivalo saattaa syttyä hetkeksi moottorin käynnistyksen jälkeen, mikä on täysin normaalia.

Leikkuunohjausvipu

Kun vipua (Kuva 17) siirretään käytön aikana eteenpäin, leikkuuyksiköt laskeutuvat alas ja kelat käynnistyvät. Kun haluat pysäyttää kelat ja nostaa leikkuuyksiköt, vedä vipua taaksepäin. Voit pysäyttää kelat nostamatta leikkuuyksiköitä vetämällä vipua hetkeksi taaksepäin ja päästämällä sen sitten irti. Käynnistä kelat siirtämällä vipua eteenpäin.

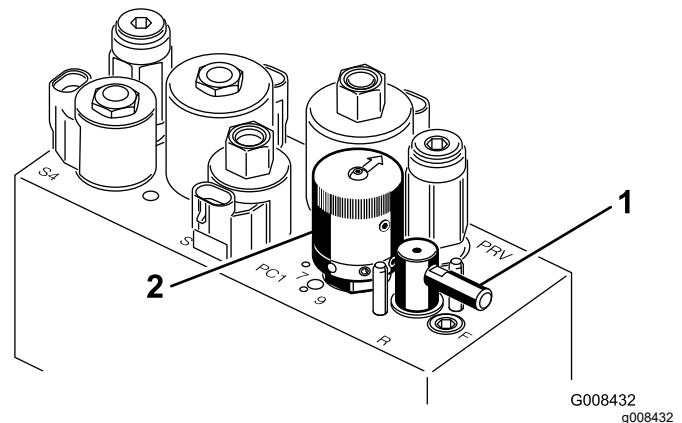
Korkean lämpötilan ohituspainike

Jos moottori sammuu ylikuumenemisen takia, paina ohituspainiketta (Kuva 17) ja pidä sitä painettuna, kunnes kone on siirretty jäähtymään turvalliseen paikkaan.

Huomaa: Jotta ohituspainike toimisi, sitä on painettava koko ajan. Älä käytä sitä pitkiä aikoja kerrallaan.

Läppäysvipu

Läppäysvivulla (Kuva 18) läpätään keloja leikkuunohjausvivun ja kelanopeuden säätimen kanssa.



Kuva 18

1. Läppäysvipu

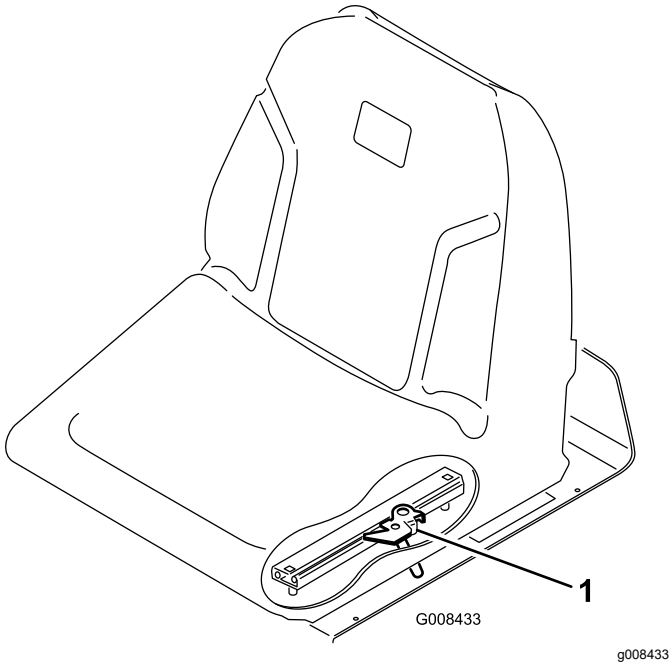
2. Kelanopeuden säädin

Kelanopeuden säädin

Säädä kelojen kierrosnopeutta kelanopeuden säätimellä (Kuva 18).

Istuimen säätövipu

Istuinta voidaan säätää sen vasemmalla puolella sijaitsevalla vivulla (Kuva 19) 18 cm eteen- tai taaksepäin.

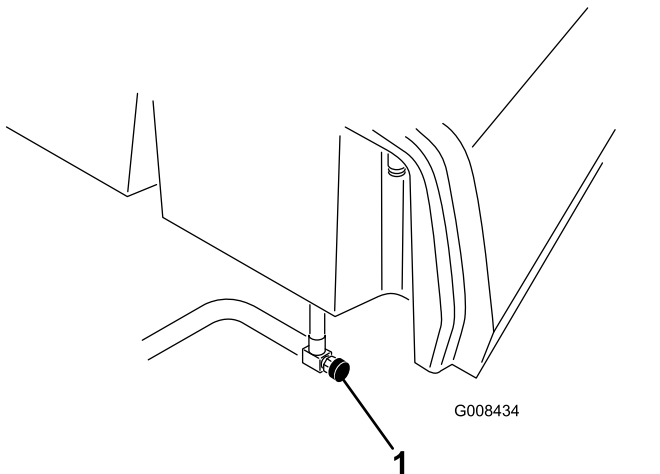


Kuva 19

1. Istuimen säätövipu

Polttoaineen sulkuventtiili

Sulje polttoainesäiliön alla oleva polttoaineen sulkuventtiili (Kuva 20), kun kone varastoidaan tai kun sitä siirretään kuorma-autolla tai peräkärjällä.



Kuva 20

1. Polttoaineen sulkuventtiili (polttoainesäiliön alla)

Tekniset tiedot

Huomaa: Ominaisuuksia ja rakennetta voidaan muuttaa ilmoittamatta.

Leikkuuleveys	150 cm
Raideväli	128 cm
Akseliväli	123 cm
Kokonaispituus (keräimiseen)	238 cm
Kokonaisleveys	173 cm
Kokonaiskorkeus	197 cm
Moottorin nopeusasetukset	Korkea joutokäyntinopeus 2 710 ±50 kierr./min Matala joutokäyntinopeus: 1 500 ±50 kierr./min
Nettopaino 11-lehtisillä keloilla	680 kg

Lisätarvikkeet/lisävarusteet

Koneeseen on saatavana valikoima Toron hyväksymiä lisälaitteita ja -varusteita, joiden avulla voidaan parantaa ja laajentaa sen ominaisuuksia. Ota yhteys valtuutettuun huoltoliikkeeseen tai valtuutettuun Toro-jälleenmyyjään tai siirry osoitteeseen www.Toro.com, jossa on luettelo hyväksytyistä lisälaitteista ja -varusteista.

Käytä vain aitoja Toro-varaosia ja -lisävarusteita, jotta kone toimisi parhaalla mahdollisella tavalla ja sen turvasertifiointi pysyisi voimassa. Muiden valmistajien varaosat ja lisävarusteet voivat osoittautua vaarallisiksi, ja niiden käyttö voi johtaa tuotteen takuun raukeamiseen.

Käyttö

Huomaa: Koneen vasen ja oikea puoli määrittellään normaalista käyttöasennosta käsin.

Ennen käyttöä

Turvallisuus ennen käyttöä

Yleinen turvallisuus

- Älä anna lasten tai kouluttamattomien henkilöiden käyttää tai huoltaa laitetta. Paikalliset säännökset saattavat asettaa rajoituksia käyttäjän iälle. Omistaja vastaa käyttäjien ja mekaanikkojen koulutuksesta.
- Tutustu laitteen turvallisen käytön ohjeisiin, ohjauslaitteisiin ja turvamerkintöihin.
- Kytke seisontajarru, sammuta kone, irrota virta-avain ja odota, että kaikki liikkuvat osat pysähtyvät, ennen kuin poistut käyttäjän paikalta. Anna koneen jäähtyä ennen säätöä, huoltoa, puhdistusta tai varastointia.
- Selvitä, miten kone voidaan pysäyttää ja moottori sammuttaa nopeasti.
- Tarkista, että käyttäjän pitokytkimet, turvakytkimet ja suojalaitteet ovat paikoillaan ja toimivat oikein. Älä käytä konetta, mikäli ne eivät toimi kunnolla.
- Tarkasta aina ennen leikkaamista, että leikkuuyksiköt ovat hyvässä käyttökunnossa.
- Tarkasta koneen käyttöalue ja poista siltä kaikki esineet, joita kone voi singota.

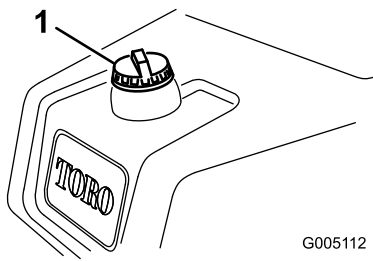
Polttoaineturvallisuus

- Käsittele polttoainetta erittäin varovasti. Se on tulenarkaa, ja höyryt räjähtävät herkästi.
- Sammuta savukkeet, sikarit, piiput ja muut sytytyslähteet.
- Käytä vain hyväksytyä polttoaineastiaa.
- Älä irrota polttoainesäiliön korkkia tai täytä polttoainesäiliötä moottorin ollessa käynnissä tai kuuma.
- Älä lisää tai tyhjennä polttoainetta suljetussa tilassa.
- Älä säilytä konetta tai polttoainesäiliötä tilassa, jossa on avotuli, kipinöitä tai varmistusliekki (esimerkiksi vedenlämmitin tai muu vastaava laite).
- Jos polttoainetta roiskuu, älä yritä käynnistää moottoria. Vältä luomasta minkäänlaisia

kipinälähteitä, ennen kuin polttoainehöyryt ovat hälvenneet.

Polttoainesäiliön täyttö

- **Polttoainesäiliön tilavuus:** 22,7 litraa
 - **Suosittelut polttoaine:**
 - Parhaat tulokset saadaan käyttämällä vain puhdasta, tuoretta dieselpolttoainetta tai biodieseliä, jonka rikkipitoisuus on alhainen (<500 ppm) tai erittäin alhainen (<15 ppm). Setaaniluvun on oltava vähintään 40. Jotta polttoaine olisi tuoretta, osta sitä vain 180 päivän tarpeeseen.
 - Käytä kesälaatuista dieselpolttoainetta (nro 2-D) yli -7 °C :n lämpötiloissa ja talvilaatuista dieselpolttoainetta (nro 1-D tai nro 1-D / nro 2-D -seosta) alle -7 °C :n lämpötiloissa. Talvilaatuisten polttoaineiden leimahduspiste on alhaisempi, ja sen kylmävirtausominaisuudet helpottavat käynnistystä ja vähentävät polttoainesuodattimen tukkeutumista.
 - **Huomaa:** Kesälaatuisten polttoaineiden käyttö lämpötilan ollessa yli -7 °C pidentää polttoainepumpun käyttöikä ja antaa talvilaatuista polttoainetta enemmän tehoa.
 - Tässä laitteessa voidaan käyttää myös polttoaineseosta, jossa on enintään 20 % biodieseliä (B20). Seoksen petrodieselosuuden rikkipitoisuuden on oltava alhainen tai erittäin alhainen. Noudata seuraavia varo-ohjeita:
 - ◇ Polttoaineen biodieselosuuden on oltava ASTM D6751:n tai EN 14214:n mukainen.
 - ◇ Polttoaineseoksen koostumuksen on oltava ASTM D975:n tai EN 590:n mukainen.
 - ◇ Biodieselseokset voivat vahingoittaa maalattuja pintoja.
 - ◇ Käytä kylmällä säällä korkeintaan B5-seosta (biodieselpitoisuus 5 %).
 - ◇ Tarkkaile polttoaineen kanssa kosketuksiin joutuvia tiivisteitä ja letkuja, sillä ne voivat haurastua ajan mittaan.
 - ◇ Polttoainesuodattimeen voi muodostua tukoksia jonkin aikaa biodieselseosten käytön aloittamisen jälkeen.
 - ◇ Lisätietoja biodieselistä saa jälleenmyyjältä.
1. Puhdista polttoainesäiliön korkin ympäristö ja irrota korkki ([Kuva 21](#)).



Kuva 21

1. Polttoainesäiliön korkki

2. Lisää polttoainetta säiliöön, kunnes pinta on 6–13 mm täyttökaulan alareunan alapuolella.

Tärkeää: Älä täytä liikaa.

3. Asenna korkki.

4. Pyyhi läikkynyt polttoaine pois.

Päivittäisen huollon suorittaminen

Huoltoväli: Aina ennen käyttöä tai päivittäin

Suorita seuraavat toimet ennen koneen käynnistystä päivittäin:

- Tarkista moottoriöljyn määrä. Katso kohta [Moottoriöljyn tarkistus \(sivu 32\)](#).
- Tyhjennä vesi polttoainesuodattimesta. Katso kohta [Veden tyhjennys polttoainesuodattimesta \(sivu 34\)](#).
- Tarkista jäähdytysjärjestelmä. Katso kohta [Jäähdytysjärjestelmän huolto \(sivu 40\)](#).
- Tarkista rengaspaine. Katso kohta [Rengaspaineen tarkistus \(sivu 38\)](#).
- Tarkista hydraulinesteen määrä. Katso kohta [Hydraulinesteen määrän tarkistus \(sivu 44\)](#).
- Tarkista kelan ja kiinteän terän kosketus. Katso kohta [Kelan ja kiinteän terän kosketuksen tarkistus \(sivu 45\)](#).

Käytön aikana

Turvallisuus käytön aikana

Yleinen turvallisuus

- Omistaja ja käyttäjä voivat estää loukkaantumisia tai omaisuusvahinkoja aiheuttavat tapaturmat ja ovat siksi vastuussa niistä.
- Pukeudu asianmukaisesti. Käytä silmäsuojaimia, pitkiä housuja, tukevia liukastumisen estäviä kenkiä ja kuulosuojaimia. Sido pitkät hiukset. Älä käytä löysiä vaatteita tai riippuvia koruja.

- Älä käytä konetta sairaana, väsyneenä tai alkoholin tai huumaavien aineiden vaikutuksen alaisena.
- Koneen käyttö vaatii käyttäjän täyden huomion. Jos käyttäjän huomio keskittyy muualle, saattaa seurata henkilö- tai omaisuusvahinko.
- Varmista ennen moottorin käynnistämistä, että kaikki käytöt ovat vapaalla ja että seisontajarru on kytketty. Käynnistä moottori ollessasi käyttäjän paikalla.
- Älä kuljeta koneessa matkustajia.
- Älä päästä sivullisia ja lapsia käyttöalueelle. Jos läsnä on oltava työtovereita, varmista, että ruohonkeräimet on asennettu koneeseen.
- Käytä konetta vain, kun näkyvyys on hyvä, jotta vältät kuopat ja piilevät vaarat.
- Vältä märän ruohon leikkuuta. Heikentynyt pito voi aiheuttaa koneen luisumisen.
- Pidä kädet ja jalat etäällä leikkuuyksiköistä.
- Varmista ennen peruuttamista, että reitti on vapaa, katsomalla taakse ja alas.
- Ole varovainen lähestyessäsi kulmia, joissa on huono näkyvyys, pensaita, puita tai muita näköesteitä.
- Pysäytä leikkuuyksiköt aina, kun et leikkaa ruohoa.
- Hidasta ja ole varovainen kääntyessäsi koneella ja ylittäessäsi teitä ja jalkakäytäviä. Anna muille aina etuajo-oikeus.
- Käytä moottoria vain tiloissa, joissa on hyvä ilmanvaihto. Pakokaasut sisältävät hiilimonoksidia, joka on hengenvaarallinen hengitettäessä.
- Älä jätä käynnissä olevaa konetta ilman valvontaa.
- Tee seuraavat toimet ennen käyttäjän paikalta poistumista:
 - Pysäköi kone tasaiselle alustalle.
 - Laske leikkuuyksiköt maahan ja varmista, että ne on kytketty pois.
 - Kytke seisontajarru.
 - Sammuta moottori ja irrota virta-avain.
 - Odota, että kaikki liikkuvat osat ovat pysähtyneet.
- Käytä laitetta vain, kun näkyvyys on hyvä ja kun sääolosuhteet ovat hyvät. Älä käytä konetta ukonilman aikana.

Kaatumissuojausjärjestelmän (ROPS) turvallisuus

- Älä irrota mitään kaatumissuojausjärjestelmän osia koneesta.
- Varmista, että turvavyö on kiinnitetty ja nopeasti avattavissa hätätilanteessa.
- Käytä aina turvavyötä.

- Tarkista vapaa alikulkukorkeus ja varo osumasta esteisiin.
- Pidä kaatumissuojausjärjestelmä turvallisessa käyttökunnossa tarkistamalla se vaurioiden varalta säännöllisesti ja pitämällä kaikki kiinnittimet tiukalla.
- Vaihda kaikki vaurioituneet kaatumissuojausjärjestelmän osat. Älä korjaa tai muuta niitä.

Turvallisuus rinteissä

- Rinteissä on huomattava koneen hallinnan menettämisen ja kaatumisen vaara. Tällaiset onnettomuudet voivat aiheuttaa vakavan tapaturman tai kuoleman. Käyttäjä on vastuussa turvallisesta käytöstä rinteissä. Koneen käyttö rinteissä edellyttää erityistä huolellisuutta.
- Käyttäjän on arvioitava leikkuupaikan olosuhteet ja tarkastettava käyttöpaikka ja määritettävä niiden perusteella, onko rinne turvallinen koneen käyttöön. Tämä tarkastus on tehtävä huolellisesti ja harkiten.
- Kun käytät konetta rinteissä, tarkista alla olevat ohjeet. Ennen kuin aloitat koneen käytön, tarkista työskentelyalueen olosuhteet ja arvioi, voitko käyttää konetta kyseisellä paikalla ja vallitsevissa olosuhteissa. Maaston muutokset voivat vaikuttaa koneen käyttöön rinteissä.
- Vältä koneen käynnistämistä, pysäyttämistä tai kääntämistä rinteissä. Vältä nopeuden tai suunnan äkillistä muuttamista. Käänny hitaasti ja vähän kerrallaan.
- Älä käytä konetta olosuhteissa, joissa pito, ohjaus tai vakaus ovat kyseenalaisia.
- Poista tai merkitse esteet, kuten ojat, kuopat, urat, töyssyt, kivet tai muut piilevät vaarat. Korkea ruoho voi peittää esteet. Maaston epätasaisuudet voivat kaataa koneen.
- Huomaa, että koneen käyttö märässä ruohossa, poikittain rinteissä tai alamäessä saattaa johtaa koneen pidon menettämiseen. Pidon menetys vetopyörissä saattaa aiheuttaa luisumisen ja jarrujen ja ohjauksen hallinnan menetyksen.
- Käytä konetta erityisen varovasti pudotusten, ojien, vallien, vesiesteiden tai muiden vaarojen lähellä. Kone voi kaatua yllättäen, jos pyörä menee reunan yli tai jos reuna sortuu. Määritä suoja-alue koneen ja mahdollisen vaaran välille.
- Tunnista vaarat rinteiden juurella. Jos vaaroja on, leikkaa rinne kävellen ohjattavalla ruohonleikkurilla.
- Jos mahdollista, pidä koneen leikkuuyksiköt laskettuina alas, kun käytät konetta rinteissä.

Leikkuuyksiköiden nostaminen rinteissä käytön aikana voi heikentää koneen vakautta.

- Ole erittäin varovainen käyttäessäsi ruohonkeräysjärjestelmiä tai muita lisälaitteita. Ne voivat vaikuttaa koneen vakauteen ja aiheuttaa hallinnan menetyksen.

Koneen sisäänajo

Katso sisäänajojakson suositellut öljynvaihto- ja huolto-ohjeet koneen mukana toimitetusta moottorin käyttöoppaasta.

Sisäänajoon tarvitaan vain kahdeksan käyttötuntia.

Koska ensimmäiset käyttötunnit ovat erittäin tärkeitä koneen tulevan luotettavuuden kannalta, seuraa sen toimintoja ja toimintaa tarkkaavaisesti, jotta mahdolliset pienet viat voidaan korjata, ennen kuin ne pahenevat. Tarkasta kone usein sisäänajon aikana öljynvuodon merkkien, löysien kiinnittimien tai muiden vikojen varalta.

Moottorin käynnistys

Tärkeää: Älä käytä eetteriä tai muun tyyppisiä käynnistysnesteitä.

Huomaa: Polttoainejärjestelmä on ehkä ilmattava ennen moottorin käynnistystä kaikissa seuraavissa tilanteissa:

- Käynnistettäessä uutta moottoria ensimmäisen kerran.
- Moottorin sammuttua polttoaineen loppumisen vuoksi.
- Polttoainejärjestelmää on huollettu.

Katso lisäohjeet moottorin käyttöoppaasta.

1. Istu istuimelle, lukitse seisontajarru, vapauta leikkuunohjausvipu ja siirrä toiminnonohjausvipu VAPAA-asentoon.
2. Nosta jalka ajopolkimelta ja varmista, että poljin on VAPAA-asennossa.
3. Siirrä kaasuvipu HIDAS-asentoon.
4. Työnnä avain virtalukkoon ja käännä se KÄYNNISSÄ-asentoon. Pidä avainta KÄYNNISSÄ-asennossa, kunnes hehkutulppien merkkivalo sammuu (noin 6 sekuntia).
5. Käännä virta-avain KÄYNNISTYS-asentoon.

Tärkeää: Käytä käynnistysmoottoria korkeintaan 10 sekuntia, jotta se ei ylikuumene. Odota 10 sekunnin yhtäjaksoisen käynnistämisen jälkeen minuutin verran, ennen kuin yrität uudelleen.

6. Vapauta avain moottorin käynnistyttyä ja anna sen palata KÄYNNISSÄ-asentoon.

7. Anna moottorin lämmetä muutaman minuutin ajan ennen käyttöä.

Tärkeää: Kun moottori käynnistetään ensimmäisen kerran tai kun se on huollettu, aja koneella eteen- ja taaksepäin 1–2 minuutin ajan. Tarkasta ohjauksen toiminta kääntämällä ohjauspyörää vasemmalle ja oikealle. Sammuta sitten moottori ja odota, että kaikki liikkuvat osat pysähtyvät. Katso kohta [Moottorin sammutus \(sivu 23\)](#). Tarkista, ettei öljyvuotoja, irtonaisia osia tai muita havaittavia vikoja ole.

Koneen tarkistus moottorin käynnistyksen jälkeen

1. Siirrä kaasuvipu NOPEA-asentoon.
2. Siirrä leikkuunohjausvipua eteenpäin hetkeksi.
Leikkuuyksiköiden tulee laskeutua alas ja kaikkien kelojen kääntyä.
Huomaa: Toiminnonohjausvivun tulee olla keskiasennossa (leikkuu), jotta kelat kääntyvät, kun leikkuuyksiköt lasketaan.
3. Siirrä leikkuunohjausvipua taaksepäin.
Leikkuukelojen tulee pysähtyä ja leikkuuyksiköiden nousta kokonaan kuljetusasentoon.
4. Pidä kone paikoillaan kytkemällä jarru, ja paina ajopolkimen ylä- ja alaosaa (ajo ja peruutus).
5. Jatka tätä 1–2 minuuttia. Siirrä toiminnonohjausvipu VAPAA-asentoon, lukitse seisontajarru ja sammuta moottori.
6. Tarkasta nestevuotojen varalta ja kiristä hydrauliliitännät, jos on vuotoja.

Huomaa: Kun kone on uusi ja laakerit ja kelat tiukat, tähän tarkastukseen on käytettävä kaasuvivun NOPEA-asentoa. Nopea-asentoa ei välttämättä tarvita sisäänajon jälkeen.

Huomaa: Jos nestettä vuotaa edelleen, kysy neuvoa valtuutetulta Toro-jälleenmyyjältä ja hanki tarvittavat varaosat tarvittaessa.

Tärkeää: Vähäinen määrä nestettä moottorissa tai rengastiivisteissä on normaalia. Jotta tiivisteet toimisivat oikein, niissä on oltava hieman voiteluainetta.

Moottorin sammutus

1. Siirrä kaasuvipu HIDAS-asentoon, vedä leikkuunohjausvipu taakse ja siirrä toiminnonohjausvipu VAPAA-asentoon.

2. Sammuta moottori kääntämällä virta-avain PYSÄYTYS-asentoon. Irrota avain virtalukosta, jotta moottori ei käynnisty vahingossa.
3. Sulje polttoaineen sulkuventtiili ennen koneen varastoimista.

Turvakytkinjärjestelmän tarkistus

Huoltoväli: Aina ennen käyttöä tai päivittäin

VAROITUS

Jos turvakytkimet ovat irronneet tai vaurioituneet, laite saattaa toimia odottamattomalla tavalla ja aiheuttaa henkilövahinkoja.

- Älä kajoa turvakytkimiin.
- Tarkista turvakytkimien toimivuus päivittäin ja vaihda mahdolliset vaurioituneet kytkimet ennen koneen käyttämistä.

Turvajärjestelmän tarkoituksena on estää koneen käyttö silloin, kun koneen käyttäjä altistuisi tapaturmalle tai laitteelle aiheutuisi vahinkoa.

Turvajärjestelmä huolehtii siitä, että moottori käynnistyy vain, kun:

- Ajopoljin on VAPAA-asennossa.
- Toiminnonohjausvipu on VAPAA-asennossa.

Turvajärjestelmä huolehtii siitä, että kone liikkuu vain, kun:

- Seisontajarru on vapautettuna.
- Istut käyttäjän istuimella.
- Toiminnonohjausvipu on LEIKKU- tai KULJETUS-asennossa.

Turvajärjestelmä huolehtii siitä, että kelat toimivat vain, kun toiminnonohjausvipu on LEIKKU-asennossa.

Ajopolkimen tarkistus

Varmista turvajärjestelmän toimivuus tekemällä seuraavat tarkistukset päivittäin:

1. Istu istuimelle, siirrä ajopoljin VAPAA-asentoon, siirrä toiminnonohjausvipu VAPAA-asentoon ja kytke seisontajarru.
2. Yritä liikuttaa ajopoljinta eteen- ja taaksepäin.

Jos poljin ei liiku, turvajärjestelmä toimii oikein. Korjaa ongelma, jos kone ei toimi asianmukaisesti.

Toimintojen ohjauksen tarkastus

1. Istu istuimelle, siirrä ajopoljin VAPAA-asentoon, siirrä toiminnonohjausvipu VAPAA-asentoon ja kytke seisontajarru.
2. Siirrä toiminnonohjausvipu LEIKKUU- tai KULJETUS-asentoon ja yritä käynnistää moottori.

Jos moottori ei pyörähdä tai käynnisty, turvajärjestelmä toimii oikein. Korjaa ongelma, jos kone ei toimi asianmukaisesti.

3. Istu istuimelle, siirrä ajopoljin VAPAA-asentoon, siirrä toiminnonohjausvipu VAPAA-asentoon ja kytke seisontajarru.
4. Käynnistä moottori ja siirrä toiminnonohjausvipu LEIKKUU- tai KULJETUS-asentoon.

Jos moottori sammuu, turvajärjestelmä toimii oikein.

Korjaa ongelma, jos kone ei toimi asianmukaisesti.

Käyttäjän pitokytkimen tarkistus

1. Istu istuimelle, siirrä ajopoljin VAPAA-asentoon, siirrä toiminnonohjausvipu VAPAA-asentoon ja kytke seisontajarru.
2. Käynnistä moottori.
3. Vapauta seisontajarru, siirrä toiminnonohjausvipu LEIKKUU-asentoon ja nouse istuimelta.

Jos moottori sammuu, turvajärjestelmä toimii oikein. Korjaa ongelma, jos kone ei toimi asianmukaisesti.

Leikkuunohjausvivun tarkistus

1. Istu istuimelle, siirrä ajopoljin VAPAA-asentoon, siirrä toiminnonohjausvipu VAPAA-asentoon ja kytke seisontajarru.
2. Käynnistä moottori.
3. Laske leikkuuyksiköt alas siirtämällä leikkuunohjausvipu eteenpäin. Leikkuuyksiköiden tulisi laskeutua, mutta ne eivät saa alkaa pyöriä.

Jos ne alkavat pyöriä, turvajärjestelmä ei toimi oikein. Ongelma on korjattava ennen koneen käyttöä.

Koneella ajo ilman ruohonleikkuuta

- Varmista, että leikkuuyksiköt on nostettu kokonaan.
- Siirrä toiminnonohjausvipu KULJETUS-asentoon.
- Kun ajat alas jyrkkiä rinteitä, hidasta konetta jarruilla, jotta et menetä koneen hallintaa.

- Hidasta aina epätasaisia alueita lähestyessäsi ja ylitä kummut varovaisesti.
- Opettele tuntemaan koneen leveys. Älä yritä ajaa lähellä toisiaan olevien kohteiden välistä, jottet aiheuttaisi kalliita vaurioita ja työn viivästyistä.

Leikkuu viheriöllä

Tärkeää: Jos malliin mahdollisesti kuuluva vuodonilmaisain hälyttää tai huomaat öljyvuodon viheriötä leikattaessa, nosta leikkuuyksiköt välittömästi, aja pois viheriöltä ja pysäytä kone viheriön ulkopuolella. Selvitä vuodon syy ja korjaa vika.

Ennen viheriön leikkuuta kannattaa koneen perustoimintoja (kuten käynnistämistä ja pysäyttämistä, leikkuuyksiköiden nostamista ja laskemista ja kääntymistä) harjoitella esteettömällä alueella.

Tarkista, ettei viheriöllä ole jätteitä, poista lippu reiästä ja määrittele paras ruohonleikkaussuunta. Valitse suunta edellisen leikkaussuunnan perusteella. Leikkaa ruoho aina edellisen leikkausmallin vastaisesti. Näin ruohonkorret eivät niin helposti taivu alas, jolloin niitä on vaikea saada kelaterien ja kiinteän terän väliin.

Viheriön leikkuu

1. Kun lähestyt viheriötä, pidä toiminnonohjausvipu LEIKKUU-asennossa ja kaasu täydellä nopeudella.
2. Aloita viheriön yhdeltä reunalta, jotta leikkuussa voidaan käyttää nauhamenetelmää.

Huomaa: Näin ruoho tiivistyy vähemmän ja leikkuukuvioista tulee siisti.

3. Työnnä leikkuunohjausvipua eteenpäin, kun ruohonkeräimien etureunat ylittävät viheriön ulkoreunan.

Huomaa: Tämä laskee leikkuuyksiköt nurmelle ja käynnistää kelat.

Tärkeää: Keskimäinen leikkuuyksikkö laskeutuu ja nousee hieman etuleikkuuyksiköiden jälkeen. Harjoittele tämän vuoksi ajoitusta, jotta leikkuuta ei tarvitse siistiä jälkikäteen.

Huomaa: Keskimäisen leikkuuyksikön nostamisen ja laskemisen viive riippuu hydraulinesteen lämpötilasta. Kylmä hydraulineeste pidentää viivettä. Nesteen lämpötilan noustessa viive lyhenee.

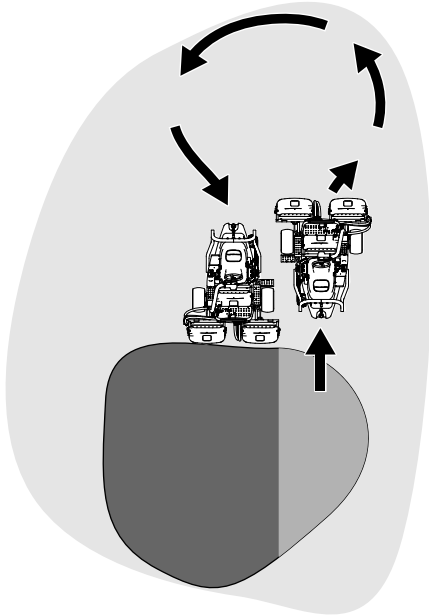
4. Kun leikkaat edellisen leikkuukaistan vierestä, leikkaa hieman myös edellistä kaistaa.

Huomaa: Jotta suora linja ja yhdenmukainen etäisyys edellisen leikkuukaistan reunasta olisi helpompi säilyttää, kuvittele kiintopiste noin 1,8–3 metrin päähän koneen eteen leikkaamattoman viheriön reunaan (Kuva 23). Käytä myös ohjauspyörän ulkoreunaa kiintopisteen määrittämisessä: kohdistamalla ohjauspyörän reuna kiintopisteeseen, jota pidät aina samalla etäisyydellä koneen etuosasta.

5. Kun keräimien etureuna ylittää viheriön reunan, vedä leikkuunohjausvipu taaksepäin ja vapauta se vasta, kun kaikki leikkuuyksiköt ovat nousseet. Tämä pysäyttää kelat ja nostaa leikkuuyksiköt.

Tärkeää: Ajoita tämä vaihe oikein, jotta reuna-aluetta ei leikata. Viheriöstä kannattaa kuitenkin leikata mahdollisimman suuri osa, jotta ulkolaidalle jää mahdollisimman vähän ruohoa leikattavaksi.

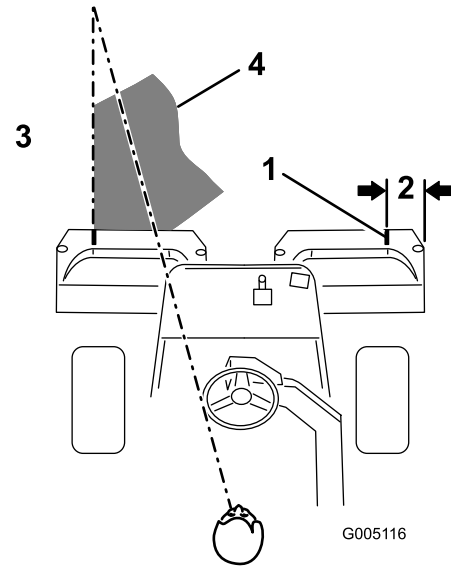
6. Lyhennä työaikaa ja helpota leikkuukaistojen kohdistamista ohjaamalla kone hetkeksi vastakkaiseen suuntaan ja kääntymällä sitten leikkaamattoman alueen suuntaan. Tästä muodostuu pisaranmuotoinen käänös (Kuva 22), jolla kone on helppo kohdistaa nopeasti seuraavaa ajoa varten.



Kuva 22

g229671

Huomaa: Käänökset on hyvä pitää mahdollisimman lyhyinä paitsi jos sää on lämmin, jolloin suurempi kaari vähentää nurmen vahingoittumisen mahdollisuutta.



Kuva 23

G005116

g005116

1. Ohjausviiva
2. Noin 12,7 cm
3. Leikattua ruohoa vasemmalla.
4. Pidä kiintopiste 2–3 metrin päässä koneesta.

Huomaa: Ohjauspyörä ei palaa alkuperäiseen asentoonsa käänöksen jälkeen.

Tärkeää: Älä koskaan pysäytä konetta viheriölle leikkuuyksiköiden ollessa käynnissä, koska tämä voi vahingoittaa nurmea. Koneen pysäyttäminen märälle nurmelle voi aiheuttaa jälkiä tai painumia.

Ulkolaidan leikkuu ja työn viimeistely

1. Leikkaa lopuksi viheriön ulkolaita. Leikkaa edelliseen leikkuuseen nähden vastakkaiseen suuntaan.

Huomaa: Säädä koneen nopeutta kaasuvivulla, kun leikkaat ulkolaitaa. Näin leikkuu määräytyy viheriön mukaan ja kolmoisrenkaan muodostumista voidaan mahdollisesti ehkäistä.

Huomaa: Huomioi aina sää ja nurmiolosuhteet, ja muista leikata edelliseen leikkuuseen nähden vastakkaiseen suuntaan.

2. Kun olet leikannut viheriön ulkolaidan, pysäytä kelat napauttamalla leikkuunohjausvipua taaksepäin ja aja pois viheriöltä. Kun kaikki leikkuuyksiköt ovat poissa viheriöltä, nosta ne.

Huomaa: Näin viheriölle jää mahdollisimman vähän ruohopaakkuja.

3. Aseta lippu takaisin reikään.

4. Tyhjännä kaikki leikkuujätteet ruohonkeräimistä ennen kuin siirrät koneen seuraavalle viheriölle.

Huomaa: Märät ja raskaat leikkuujätteet rasittavat keräimiä liiaksi ja lisäävät koneeseen turhaa painoa, mikä lisää koneen järjestelmien (kuten moottorin, hydraulijärjestelmän, jarrujen jne.) kuormitusta.

Käytön jälkeen

Turvallisuus käytön jälkeen

Yleinen turvallisuus

- Kytke seisontajarru, sammuta moottori, irrota virta-avain ja odota, että kaikki liikkuvat osat pysähtyvät, ennen kuin poistut käyttäjän paikalta. Anna koneen jäähtyä ennen sen säätöä, huoltoa, puhdistusta tai varastointia.
- Ehkäise tulipalovaaraa poistamalla ruoho ja roskat leikkuuyksiköistä ja käytöistä. Puhdista öljy- ja polttoaineroiskeet.
- Sulje polttoaineen sulkuventtiili koneen varastoinnin tai kuljetuksen ajaksi.
- Kytke lisälaitteen käyttö pois aina, kun kuljetat konetta tai kun sitä ei käytetä.
- Anna moottorin jäähtyä ennen koneen varastointia suljettuun tilaan.
- Huolla ja puhdista turvavyöt tarpeen mukaan.
- Älä säilytä konetta tai polttoainesaaliota tilassa, jossa on avotuli, kipinöitä tai varmistusliekki (esimerkiksi vedenlämmitin tai muu vastaava laite).

Hinausturvallisuus

- Hinaa ainoastaan koneella, jossa on hinausta varten suunniteltu vetoaisa. Älä kiinnitä hinattavaa laitetta muualle koneeseen kuin vetokoukkuun.
- Noudata valmistajan suosituksia, jotka koskevat hinattavien laitteiden painoa ja rinteissä vetämistä. Rinteissä hinattavan laitteen paino voi johtaa pidon menetykseen ja ajoneuvon hallinnan menetykseen.
- Älä koskaan anna lasten tai muiden henkilöiden olla hinattavan laitteen sisällä tai päällä.
- Aja hinattaessa hitaasti ja varaa pysähtymiseen normaalia enemmän etäisyyttä.

Leikkuun jälkeinen tarkastus ja puhdistus

Pese kone leikkuun jälkeen huolellisesti puutarhaletkun avulla mutta ilman suutinta, jottei

liiallinen vedenpaine aiheuta veden pääsyä laitteen sisälle tai vaurioita tiivisteitä tai laakereita. **Älä pese lämmintä moottoria tai sähköliitäntöjä vedellä.**

Tärkeää: Älä puhdista konetta suolapitoisella tai kierrätetyllä vedellä.

Tärkeää: Älä pese konetta painepesurilla. Painepesu voi vahingoittaa sähköjärjestelmää, irrottaa tärkeitä tarroja tai huuhtoa pois tarpeellisen rasvan kittakohdista. Älä käytä liian paljon vettä kojetaulun, moottorin ja akun läheisyydessä.

Tärkeää: Älä pese konetta moottorin ollessa käynnissä. Koneen peseminen moottorin käydessä voi vaurioittaa moottorin sisäosia.

Koneen puhdistamisen jälkeen tee seuraavat toimenpiteet:

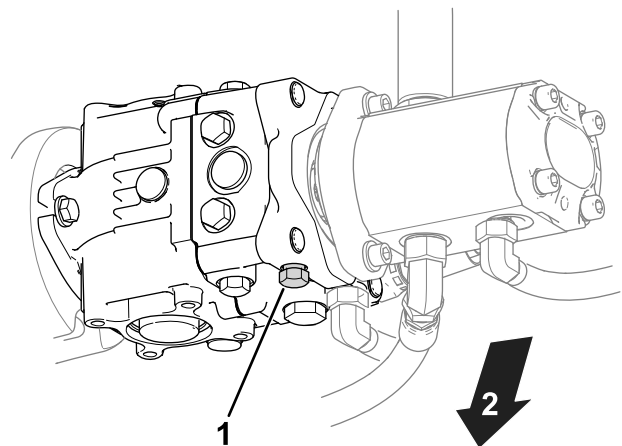
- Tarkasta kone mahdollisten hydraulinestevuotojen ja hydrauliosien tai muiden mekaanisten osien vaurioiden tai kulumien varalta.
- Tarkasta leikkuuyksikköjen terävyys.
- Voitele jarruakselikokoonpano SAE 30 -öljyllä tai suihkuta siihen voiteluainetta, jotta kokoonpano ei ruostu. Tämä auttaa myös pitämään koneen suorituskyvyn hyvänä seuraavassakin leikkuussa.

Koneen hinaus

Hätätapauksessa konetta voidaan hinata enintään 0,4 kilometriä.

Tärkeää: Koneen suurin hinausnopeus on 3–5 km/h, jotta vetojärjestelmä ei vahingoitu. Jos konetta on siirrettävä yli 0,4 km, käytä kuljetukseen lava-autoa tai perävaunua.

1. Paikanna pumpusta ohitusventtiili (Kuva 24).



Kuva 24

1. Ohitusventtiili

2. Koneen pohja

2. Avaa ohitusventtiili kääntämällä sitä kolme kierrosta vastapäivään.

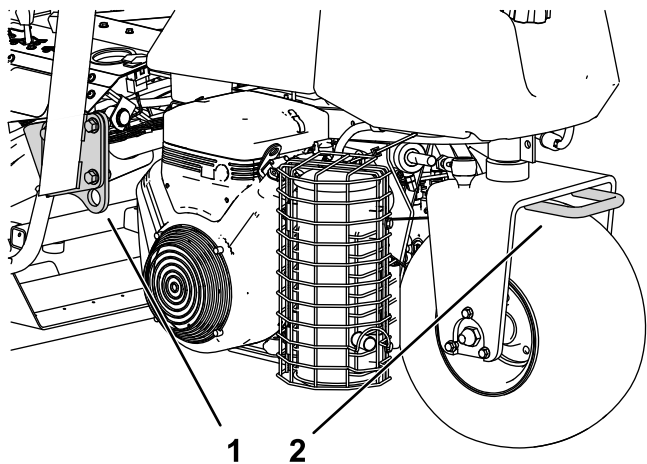
g400870

3. Kiristä ohitusventtiili momenttiin 12 N·m ennen moottorin käynnistämistä.

Tärkeää: Älä käynnistä moottoria ohitusventtiilin ollessa auki.

Koneen kuljetus

- Ole varovainen lastatessasi konetta perävaunuun tai kuorma-autoon.
- Käytä täysleveää ramppia lastatessasi konetta perävaunuun tai kuorma-autoon.
- Kiinnitä kone tiukasti hihnoilla, ketjuilla, kaapeleilla tai köysillä. Etu- ja takahihna on suunnattava alas- ja ulospäin koneesta ([Kuva 25](#)).



g275002

Kuva 25

1. Kiinnityssilmukka (kummallakin puolella)
2. Takakiinnityssilmukka

Kunnossapito

⚠ VAROITUS

Koneen kunnossapidon laiminlyönti voi aiheuttaa koneen järjestelmien ennenaikaisen vioittumisen, mikä voi johtaa käyttäjän tai sivullisten loukkaantumiseen.

Pidä kone hyvin huollettuna ja hyvässä toimintakunnossa näiden ohjeiden mukaisesti.

Huomaa: Koneen vasen ja oikea puoli määritellään normaalista käyttöasennosta käsin.

Huomaa: KytKentä- ja hydraulikaavion voi tarvittaessa ladata maksuttomasti osoitteesta www.Toro.com etsimällä oman laitteen kotisivulla olevasta opaslinkistä.

Tärkeää: Lisää huoltotoimenpiteitä on moottorin käyttöoppaassa.

⚠ VAARA

Jos jätät avaimen virtalukkoon, joku voi vahingossa käynnistää moottorin ja vahingoittaa vakavasti lähellä olijoita.

Irrota avain virtalukosta ennen huollon aloitusta.

Turvallisuus huollon aikana

- Suorita seuraavat toimenpiteet ennen käyttäjän paikalta poistumista:
 - Pysäköi kone tasaiselle alustalle.
 - Vapauta leikkuuyksiköt.
 - Kytke seisontajarru.
 - Sammuta moottori ja irrota virta-avain.
 - Odota, että kaikki liikkuvat osat ovat pysähtyneet.
- Anna koneen osien jäähtyä ennen huollon suorittamista.
- Jos mahdollista, älä huolla konetta moottorin ollessa käynnissä. Pysy etäällä liikkuvista osista.
- Tue kone pukeilla, kun työskentelet koneen alla.
- Vapauta paine varovasti osista, joihin on varastoitunut energiaa.
- Pidä kaikki koneen osat hyvässä kunnossa ja kaikki kiinnitystarvikkeet tiukalla.
- Vaihda kaikki kuluneet tai vaurioituneet tarrat.
- Käytä vain Toro-alkuperäisvaraosia, jotta kone toimii turvallisesti ja parhaalla mahdollisella tavalla. Muiden valmistajien varaosat voivat osoittautua vaarallisiksi, ja niiden käyttö voi johtaa tuotteen takuun raukeamiseen.

Kunnossapitotaulukko

Huoltoväli	Huoltotoimenpide
Ensimmäisen käyttötunnin jälkeen	<ul style="list-style-type: none"> • Kiristä pyöränmutterit.
8 ensimmäisen käyttötunnin jälkeen	<ul style="list-style-type: none"> • Tarkista laturin hihnan kireys.
10 ensimmäisen käyttötunnin jälkeen	<ul style="list-style-type: none"> • Kiristä pyöränmutterit.
50 ensimmäisen käyttötunnin jälkeen	<ul style="list-style-type: none"> • Vaihda moottoriöljy ja suodatin. • Tarkista moottorin käyntinopeus (joutokäynnillä ja täydellä kaasulla).
Aina ennen käyttöä tai päivittäin	<ul style="list-style-type: none"> • Tarkista, että turvavöissä ei ole kulumia, viiltoja tai muita vaurioita. Vaihda turvavyöt, jos jokin niiden osa ei toimi kunnolla. • Tarkista turvajärjestelmän toiminta • Tarkista turvajärjestelmän toiminta. • Tarkista ja puhdista kone leikkuun jälkeen. • Tarkista moottoriöljy. • Tyhjennä vesi polttoainesuodattimesta. • Rengaspaineen tarkistus • Puhdista jäähdyttimen säleikkö. Puhdista se tunnin välein, jos työolot ovat erittäin pölyiset ja likaiset. • Tarkista moottorin jäähdytysnesteen määrä. • Tarkista hydraulinesteen määrä. • Tarkista hydrauliletkut ja -putket • Tarkista kelan ja kiinteän terän kosketus.
50 käyttötunnin välein	<ul style="list-style-type: none"> • Rasvaa kone. (Lisää myös rasvaa jokaisen pesun jälkeen.) • Voitele laakerit ja holkit. • Tarkista akkukaapelien kytkennät.
100 käyttötunnin välein	<ul style="list-style-type: none"> • Vaihda moottoriöljy ja suodatin.
200 käyttötunnin välein	<ul style="list-style-type: none"> • Huolla ilmanpuhdistimen kenno (useammin erittäin pölyisissä ja likaisissa olosuhteissa). • Kiristä pyöränmutterit.
500 käyttötunnin välein	<ul style="list-style-type: none"> • Vaihda polttoainesuodatin.
800 käyttötunnin välein	<ul style="list-style-type: none"> • Jos et käytä suositeltua hydraulinestettä tai olet jossain vaiheessa lisännyt säiliöön vaihtoehtoista nestettä, vaihda hydraulineste, suodatin ja säiliön huohotin. • Tarkista moottorin käyntinopeus (joutokäynnillä ja täydellä kaasulla). • Tarkista venttiilivälily.
1000 käyttötunnin välein	<ul style="list-style-type: none"> • Jos käytät suositeltua hydraulinestettä, vaihda hydraulinesteen suodatin.
2000 käyttötunnin välein	<ul style="list-style-type: none"> • Jos käytät suositeltua hydraulinestettä, vaihda hydraulineste.
Vuosittain	<ul style="list-style-type: none"> • Jarrujen sisäänajo
Kahden vuoden välein	<ul style="list-style-type: none"> • Tarkasta polttoaineletkut ja liitännät. • Tyhjennä ja huuhtelee jäähdytysjärjestelmä. • Kiinnitä mahdollisesti löystyneet letkut.

Päivittäisen huollon tarkastuslista

Ota tästä sivusta kopioita.

Tarkistettavat kohdat	Viikolle:						
	Ma	Ti	Ke	To	Pe	La	Su
Tarkista turvajärjestelmän toiminta.							
Tarkista mittareiden toiminta							
Tarkista jarrujen toiminta.							
Tarkista polttoaineen/vedenerottimen suodatin.							
Tarkista polttoaineen määrä.							
Tarkista moottoriöljyn määrä.							
Tarkista hydraulinesteen määrä.							
Puhdista säleikkö ja jäähdytin.							
Tarkista ilmansuodatin.							
Tarkista, kuuluuko moottorista epätavallisia ääniä.							
Tarkista kelan ja kiinteän terän kohdistus.							
Tarkista, ettei hydraulilietkuissa ole vaurioita.							
Tarkista nestevuodot.							
Tarkista rengaspaine.							
Tarkista leikkuukorkeussäätö.							
Voitele kaikki rasvanipat. ¹							
Voitele veto- ja jarruvivustot.							
Korjaa maalipinnan vauriot.							
1. Välittömästi jokaisen pesun jälkeen, luettelon mukaisesta huoltovälistä riippumatta.							

Todetut viat

Tarkastuksen suoritti:		
Vika	Päivämäärä	Huomio

Voitelu

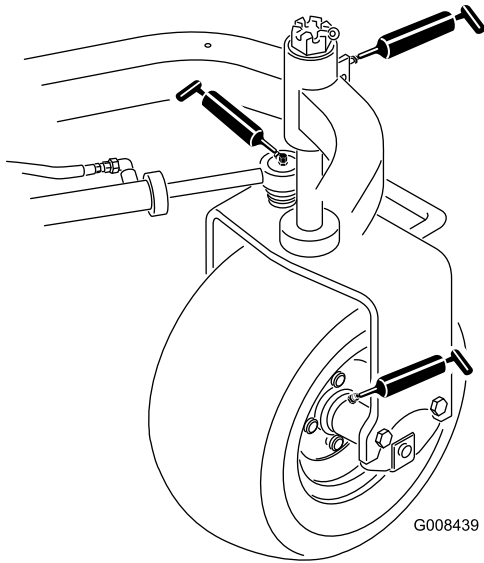
Koneen voitelu

Huoltoväli: 50 käyttötunnin välein (Lisää myös rasvaa jokaisen pesun jälkeen.)

Koneessa on rasvanippoja, jotka on voideltava säännöllisesti litiumpohjaisella yleisrasvalla nro 2. Jos konetta käytetään normaaleissa olosuhteissa, voitele kaikki laakerit ja holkit **50 käyttötunnin välein**. Voitele rasvanipat välittömästi jokaisen pesun jälkeen luettelon mukaisesta huoltovälistä riippumatta.

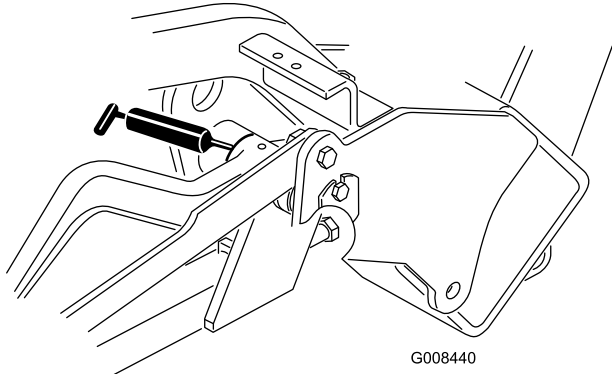
Koneen voideltavat laakerit ja holkit ovat:

- Takimmainen pyörännapa (1) (Kuva 26)



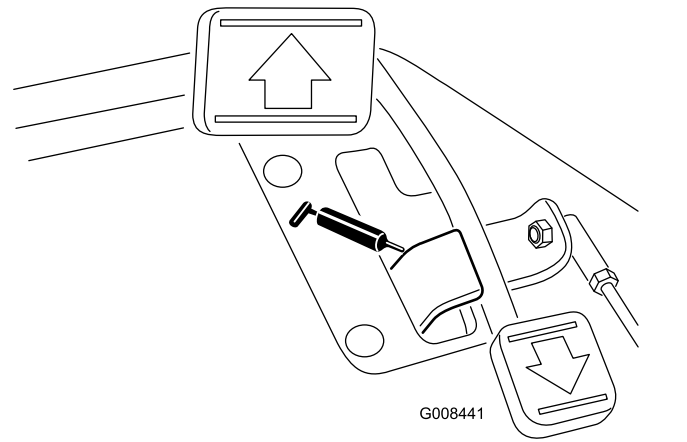
Kuva 26

- Kääntöpyörän laakeri (1) (Kuva 26)
- Ohjaussylinterit (2) (Kuva 26)
- Nostovarret (3) (Kuva 27)



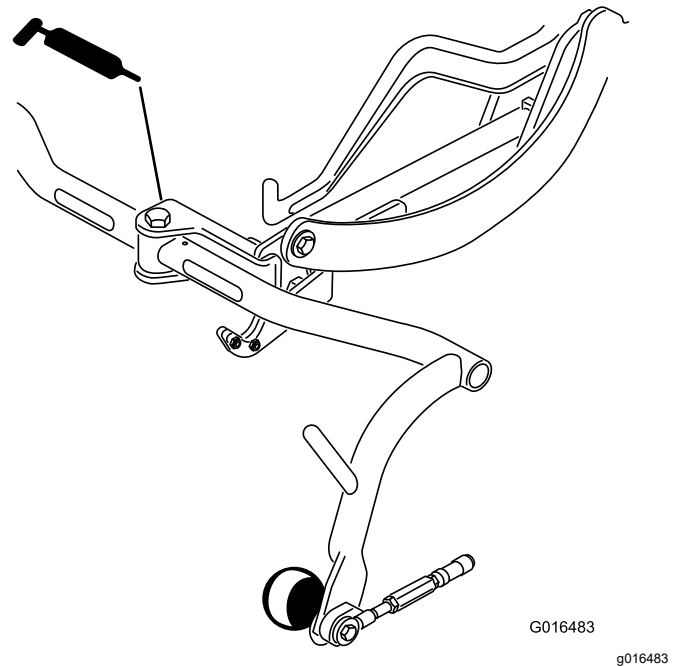
Kuva 27

- Ajopolkimen tappi (1) (Kuva 28)



Kuva 28

- Kannatinrunгон nivelet (3) (Kuva 29)



Kuva 29

1. Pyyhi rasvanippa puhtaaksi, ettei epäpuhtauksia pääse laakeriin tai holkkiin.
2. Pumppaa laakeriin tai holkkiin rasvaa.
3. Pyyhi pois ylimääräinen rasva.
4. Levitä rasvaa kelamootorin ura-akseliin ja nostovarteen, kun leikkukyksikkö ei ole käytössä.
5. Levitä muutama tippa SAE 30 -mootoriöljyä tai voitelusuihketta (WD 40) kaikkiin nivelkohtiin joka päivä puhdistuksen jälkeen.

Huomaa: Lisätietoja leikkukyksikön voiteluohjeista on leikkukyksikön käyttöoppaassa.

Moottorin huolto

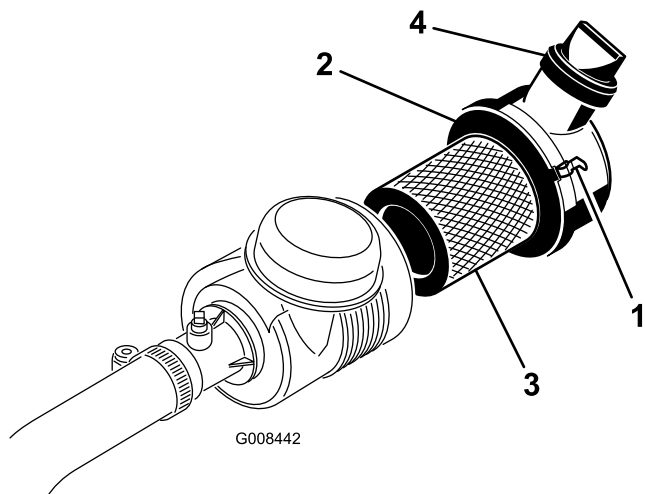
Moottorin turvallinen käyttö

- Moottori on sammutettava ennen öljyn tarkistusta tai lisäystä kampikammioon.
- Älä muuta kierrosnopeussäätimen nopeutta tai käytä moottoria ylikierroksilla.

Ilmanpuhdistimen huolto

Huoltoväli: 200 käyttötunnin välein—Huolla ilmanpuhdistimen kenno (useammin erittäin pölyisissä ja likaisissa olosuhteissa).

- Tarkista, ettei ilmanpuhdistimen rungossa ole vaurioita, jotka voivat aiheuttaa ilmapuodon. Vaihda ilmanpuhdistimen runko, jos se on vaurioitunut. Tarkista, että ilmanottojärjestelmässä ei ole vuotoja, vaurioita tai löysiä letkunkiristimiä.
 - Ilmansuodattimen tarpeeton vaihtaminen kasvattaa mahdollisuutta, että moottoriin pääsee likaa suodattimen irrotuksen yhteydessä.
 - Tarkista, että suojus on asetettu oikein ja että se on tiiviisti ilmanpuhdistimen rungon ympärillä.
1. Vapauta lukitsimet, joilla ilmanpuhdistimen suojus on kiinni ilmanpuhdistimen rungossa (Kuva 30).



Kuva 30

- | | |
|--------------------------------|-----------------|
| 1. Ilmanpuhdistimen lukitsimet | 3. Suodatin |
| 2. Pölysuoja | 4. Poistoverkko |

2. Irrota ilmanpuhdistimen rungon suojus.
3. Ennen kuin irrotat suodattimen, poista pääsuodattimen ja kotelon väliin kertynyt lika matalapaineisella (2,75 bar, puhdas ja kuiva) ilmalla. Puhdistaminen estää lian joutumisen

ilmanottoon pääsuodattimen irrottamisen yhteydessä.

Tärkeää: Älä käytä korkeapaineista ilmaa, sillä se voi työntää lian suodattimen läpi ilmanottokanavaan.

4. Irrota ja vaihda pääsuodatin seuraavasti:

Tärkeää: Älä puhdista käytettyä elementtiä.

- A. Tarkasta uusi suodatin kuljetusvaurioiden varalta. Älä käytä vaurioitunutta elementtiä.
- B. Irrota vanha suodatin varovasti, vedä se pois suodattimen rungosta ja hävitä se.
- C. Työnnä uusi suodatin paikoilleen puristamalla samalla elementin ulkokehää, jotta se asettuu koteloon. Tarkista samalla suodattimen tiivistetty pää ja runko.

Tärkeää: Älä paina suodattimen joustavaa keskikohtaa.

5. Puhdista irrotettavassa suojuksessa oleva lianpoistoaukko. Irrota kuminen poistoventtiili suojuksesta, puhdista ontelo ja asenna poistoventtiili takaisin.
6. Asenna suojus siten, että kuminen poistoventtiili osoittaa alaspäin, eli noin kello viiden ja kello seitsemän välille pästä katsottuna.
7. Varmista, että salvat kiinnittävät kotelon kunnolla runkoon (Kuva 30).

Moottoriöljyn huolto

Moottoriöljyn tarkistus

Huoltoväli: Aina ennen käyttöä tai päivittäin

Moottorin kampikammiossa on toimitettaessa 3,7 litraa öljyä (öljynsuodatin mukaan lukien). Öljymäärä on kuitenkin tarkistettava ennen moottorin ensimmäistä käynnistystä ja sen jälkeen.

Käytä seuraavien määritysten mukaista korkealaatuista moottoriöljyä:

- Vaadittu API-luokitus: CH-4, CI-4 tai korkeampi.
- Suositus: SAE 10W–30
- Vaihtoehto: SAE 15W–40

Toro Premium -moottoriöljyä on saatavana jälleenmyyjältä (viskositeetti 10W–30). Katso näiden osien osanumerot osaluettelosta.

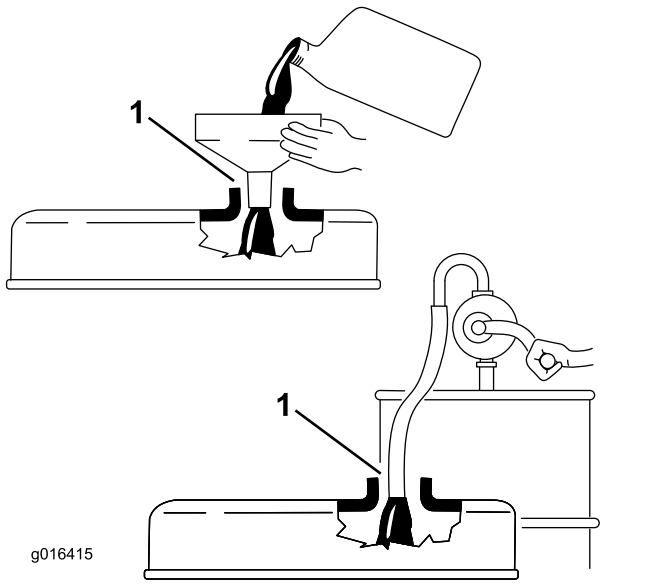
Huomaa: Paras aika tarkistaa moottoriöljy on moottorin ollessa viileä ennen päivän ensimmäistä käynnistystä. Jos moottori on ollut käynnissä, anna öljyn valua takaisin öljypohjaan ainakin 10 minuutin

ajan ennen tarkistusta. Jos öljyn taso on mittatikun Add-merkinnän kohdalla tai sen alapuolella, lisää öljyä mittatikun FULL-merkintään saakka. **Älä täytä liikaa.**

Tärkeää: Pidä moottoriöljyn määrä mittatikun ylä- ja alarajojen välissä. Moottori saattaa pysähtyä, jos öljyä on sitä käytettäessä liian vähän tai liian paljon.

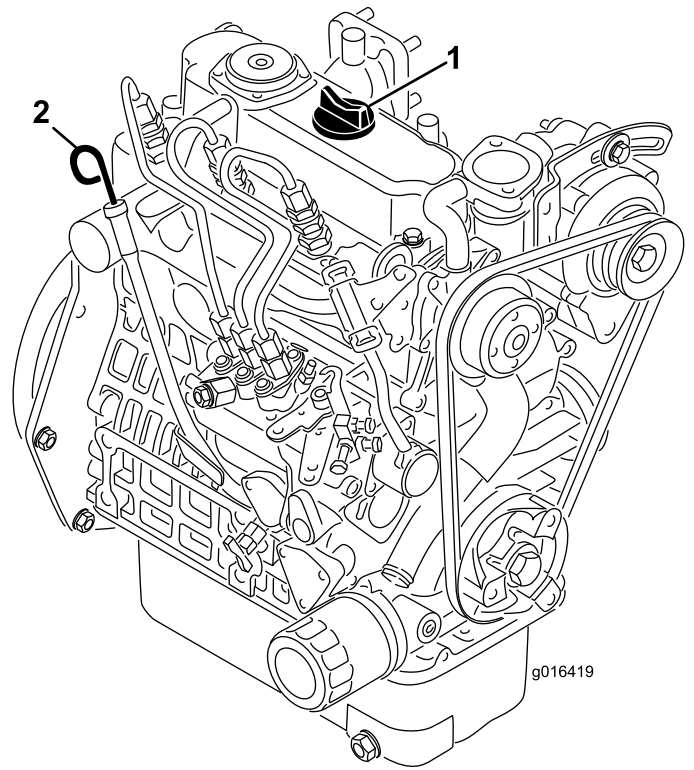
1. Pysäköi kone tasaiselle alustalle, sammuta moottori ja irrota virta-avain.
2. Irrota mittatikku ja pyyhi se puhtaalla liinalla (Kuva 32).

Tärkeää: Irrota mittatikku siksi aikaa, kun lisäät moottoriin öljyä. Öljyä lisättäessä on varmistettava, että öljykaatimen ja täyttöaukon väliin jää ilmarako kuvan mukaisesti (Kuva 31). Ilmarako on välttämätön ilmanvaihdon vuoksi, jotta öljyn pääsy huohottimeen estyisi.



Kuva 31

1. Huomaa rako



Kuva 32

1. Täyttöaukon korkki
2. Mittatikku

3. Työnnä mittatikku putkeen ja tarkista, että se asettuu kunnolla paikalleen.
4. Irrota mittatikku putkesta ja tarkista öljymäärä.

Huomaa: Jos öljypinta on alhaalla, irrota täyttöaukon korkki venttiilikopasta ja lisää öljyä **hitaasti**, kunnes pinta ulottuu mittatikun Full-merkkiin saakka.

Lisää öljyä hitaasti ja tarkista määrä useamman kerran täyttämisen aikana. **Älä täytä liikaa.**

5. Aseta mittatikku paikalleen.
6. Käynnistä moottori, käytä joutokäynnillä 30 sekunnin ajan ja sammuta moottori. Odota 30 sekuntia ja toista vaiheet 2–5.
7. Asenna täyttöaukon korkki ja mittatikku huolellisesti paikoilleen.

Moottoriöljyn ja öljynsuodattimen vaihto

Huoltoväli: 50 ensimmäisen käyttötunnin jälkeen
100 käyttötunnin välein

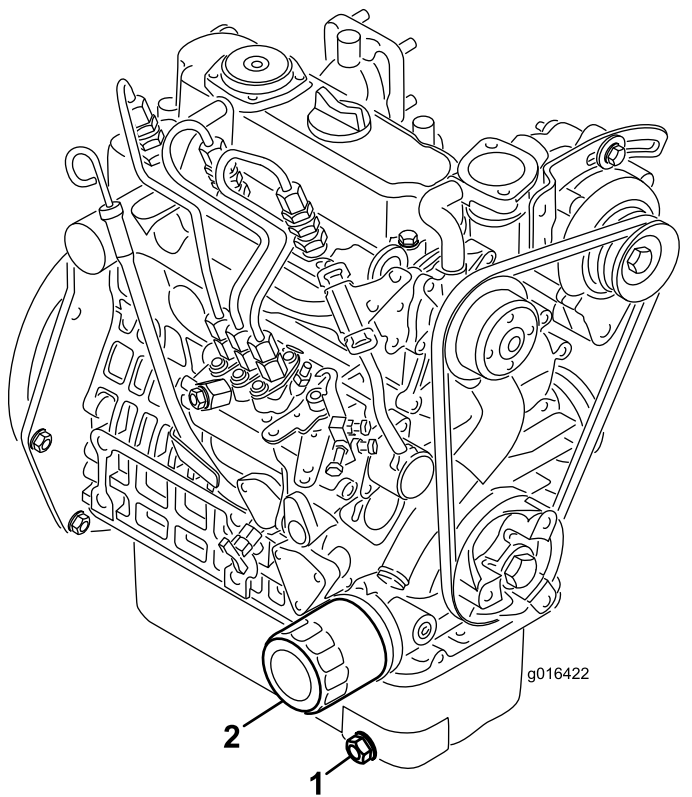
1. Irrota tyhjennystulppa (Kuva 33) ja anna öljyn valua tyhjennysastiaan. Kun öljyä ei enää valua, asenna tyhjennystulppa takaisin.

Polttoainejärjestelmän huolto

Veden tyhjennys polttoainesuodattimesta

Huoltoväli: Aina ennen käyttöä tai päivittäin

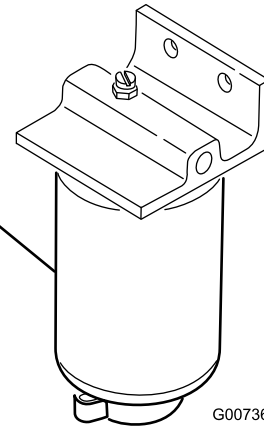
1. Pysäköi kone tasaiselle alustalle ja sammuta moottori.
2. Aseta tyhjennysastia polttoainesuodattimen alle.
3. Avaa polttoainesuodattimen tyhjennystulppaa noin yksi kierros ja tyhjennä kertynyt vesi ([Kuva 34](#)).



Kuva 33

1. Tyhjennystulppa
2. Öljynsuodatin

2. Irrota öljynsuodatin. Levitä ohut kerros puhdasta öljyä uuden suodattimen tiivisteeseen.
3. Kierrä suodatin käsin paikoilleen, kunnes tiiviste koskettaa suodattimen istukkaa. Kiristä sitten vielä puoli kierrosta tai 3/4-kierrosta. **Älä kiristä liikaa.**
4. Lisää öljyä kampikammioon. Katso [Moottoriöljyn ja öljynsuodattimen vaihto \(sivu 33\)](#).
5. Hävitä käytetty öljy ja suodatin asianmukaisesti.



Kuva 34

1. Polttoainesuodatin

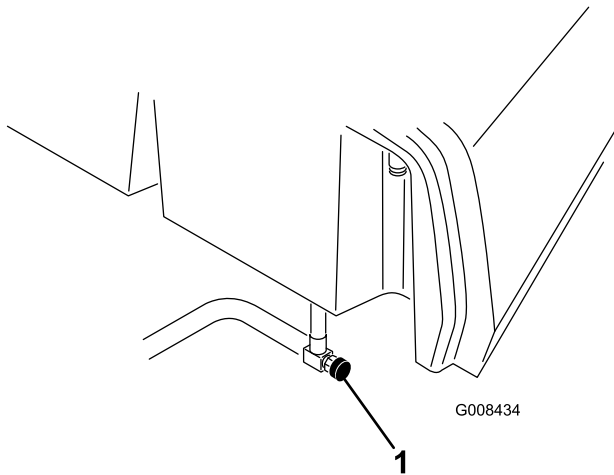
4. Kiristä tulppa tyhjennyksen jälkeen.

Huomaa: Koska kertynyt vesi on sekoittunut dieselpolttoaineeseen, polttoainesuodatin on tyhjennettävä sopivaan astiaan ja hävitettävä asianmukaisesti.

Polttoainesuodattimen vaihto

Huoltoväli: 500 käyttötunnin välein

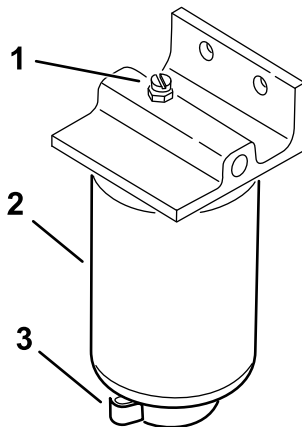
1. Sulje polttoaineen sulkuventtiili polttoainesäiliön alta ([Kuva 35](#)).



Kuva 35

1. Polttoaineen sulkuventtiili

2. Puhdista suodatinkotelon kiinnityskohdan ympäristö.
3. Aseta tyhjennysastia polttoainesuodattimen alle.
4. Avaa suodattimen tyhjennystulppa ja huohotinventtiili ([Kuva 36](#)).



Kuva 36

1. Huohotinventtiili
2. Polttoainesuodatin
3. Suodattimen tyhjennystulppa

5. Irrota suodatinkotelo ja puhdista asennuspinta.
6. Voitele suodatinkotelon tiiviste puhtaalla öljyllä.
7. Asenna suodatinkotelo käsin, kunnes tiiviste koskettaa asennuspintaa. Kierrä sitten vielä puoli kierrosta.

8. Kiristä suodatinkotelon pohjassa oleva tyhjennystulppa ja avaa polttoaineen sulkuventtiili.
9. Polttoaine ja suodatin on hävitettävä paikallisten määräysten mukaisesti.

Polttoaineletkujen ja liitäntöjen tarkastus

Huoltoväli: Kahden vuoden välein

Tarkista, että polttoaineputkissa ei ole haurastumia, vaurioita tai löysiä liitäntöjä.

Sähköjärjestelmän huolto

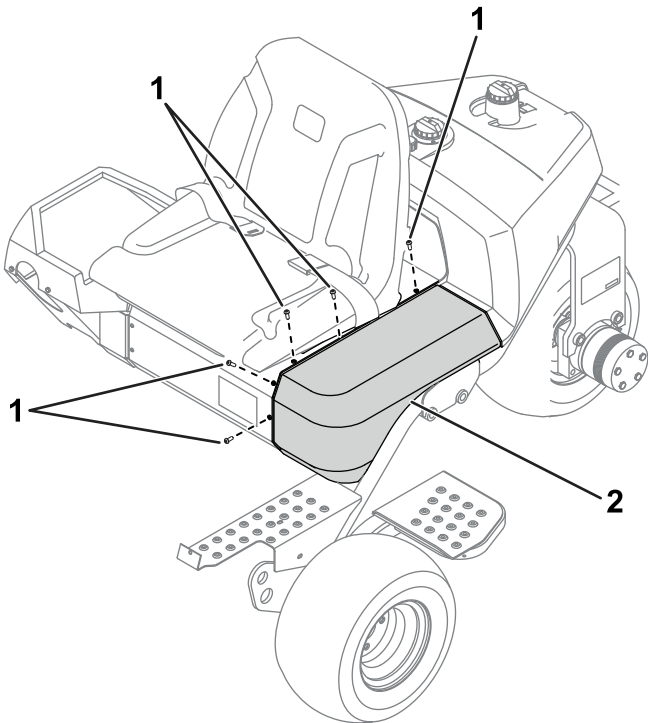
Sähköjärjestelmän turvallinen käyttö

- Irrota akun kytkennät ennen kuin korjaat konetta. Irrota ensin miinusnavan akkukenkä ja vasta sitten plusnavan akkukenkä. Kytke ensin plusnavan akkukenkä ja vasta sitten miinusnavan akkukenkä.
- Lataa akku avoimessa tilassa, jossa on hyvä ilmanvaihto, kaukana kipinöistä ja avotulesta. Irrota laturin virtajohto ennen kuin kytket laturin akkuun tai irrotat sen akusta. Käytä suojavaatetusta ja eristettyjä työkaluja.

Akkuun pääsy

Akku sijaitsee suojuksen alla käyttäjän istuimen vasemmalla puolella (Kuva 37).

Irrota ruuvit (Kuva 37), aluslaatat ja mutterit, jotta voit irrottaa suojuksen. Kun akku on käsillä, kiinnitä suojus koneeseen kiinnitystarvikkeilla.



Kuva 37

g344663

1. Ruuvit

2. Suojus

Akun irrotus

⚠ VAARA

Akun navat tai metallityökalut voivat aiheuttaa oikosulun koskettaessaan metalliosia, mistä voi seurata kipinöitä. Kipinät voivat saada akun kaasut räjähtämään ja aiheuttaa siten henkilövahingon.

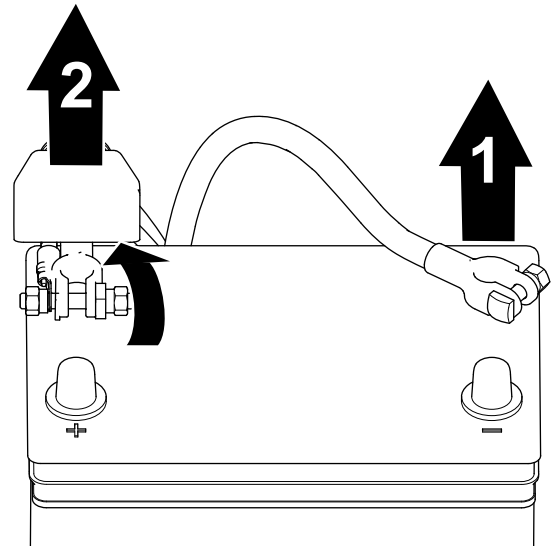
- Kun irrotat tai asennat akun, älä anna akun napojen koskettaa koneen metalliosia.
- Älä anna metallityökalujen aiheuttaa oikosulkua akun napojen ja koneen metalliosien välille.

⚠ VAARA

Akun kaapeleiden virheellinen asennus voi vahingoittaa konetta ja kaapeleita aiheuttaen kipinöitä. Kipinät voivat saada akun kaasut räjähtämään ja aiheuttaa siten henkilövahingon.

Irrota aina akun miinuskaapeli (musta) ennen pluskaapelin (punainen) irrottamista.

1. Siirry akun luo. Katso kohta [Akkuun pääsy \(sivu 36\)](#).
2. Irrota akun miinuskaapeli akun navasta (Kuva 38).



Kuva 38

g253380

1. Negatiivinen akkukaapeli
2. Positiivinen akkukaapeli

3. Nosta eristettä ja irrota akun pluskaapeli akun navasta (Kuva 38).

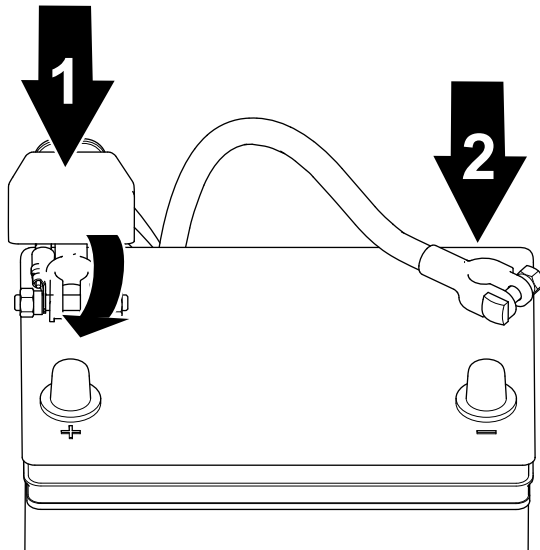
Akun kytkentä

⚠ VAARA

Akun kaapeleiden virheellinen asennus voi vahingoittaa konetta ja kaapeleita aiheuttaen kipinöitä. Kipinät voivat saada akun kaasut räjähtämään ja aiheuttaa siten henkilövahingon.

Kytke aina akun pluskaapeli (punainen) ennen miinuskaapelia (musta).

1. Siirry akun luo. Katso kohta [Akkuun pääsy \(sivu 36\)](#).
2. Kytke pluskaapeli akkuun ja kiristä kaapelikengän mutteri ([Kuva 39](#)).



Kuva 39

g253379

1. Akun pluskaapeli
2. Akun miinuskaapeli

3. Kytke miinuskaapeli akkuun ja kiristä kaapelikengän mutteri ([Kuva 39](#)).

Akun lataus

⚠ VAARA

Akun navat tai metallityökalut voivat aiheuttaa oikosulun koskettaessaan koneen metalliosia, mistä voi seurata kipinöitä. Kipinät voivat saada akun kaasut räjähtämään ja aiheuttaa siten henkilövahingon.

- Kun irrotat tai asennat akun, älä anna akun napojen koskettaa koneen metalliosia.
- Älä anna metallityökalujen aiheuttaa oikosulkua akun napojen ja koneen metalliosien välille.

1. Kytke akku irti. Katso kohta [Akun irrotus \(sivu 36\)](#).
2. Irrota kiinnikkeet, joilla akku on kiinnitetty alustaan, ja nosta akku ulos.
3. Kytke 2–4 A:n akkulaturi akun napoihin. Lataa akkua vähintään kahden tunnin ajan neljän ampeerin virralla tai vähintään neljän tunnin ajan kahden ampeerin virralla, kunnes ominaispaine on vähintään 1,250, lämpötila on vähintään 16 °C ja kaikki kennot muodostavat kaasukuplia.

⚠ VAARA

Akun latauksen yhteydessä syntyy räjähdysriskiä kaasuja.

Älä tupakoi akun lähetyvillä. Älä päästä kipinöitä tai liekkejä kosketuksiin akun kanssa.

Tärkeää: Jos akkua ei ladata vähintään yllä olevaa aikaa, sen käyttöikä saattaa lyhentyä.

4. Kun akku on latautunut, irrota laturi virtalähteestä ja akun navoista.
5. Aseta akku akkualustalle ja kiinnitä se akun pidikkeellä ja kiinnikkeillä, jotka irrotettiin aiemmin.
6. Kytke akku. Katso kohta [Akun kytkentä \(sivu 37\)](#).

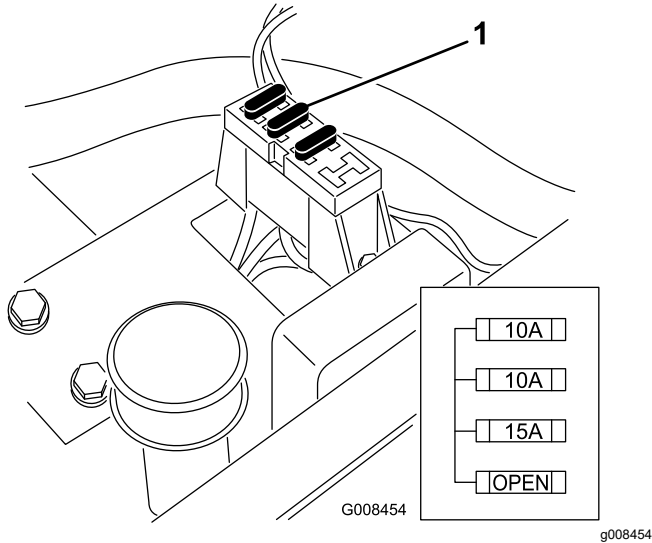
⚠ VAARA

Akun kaapeleiden virheellinen kytkentä voi vahingoittaa ajoneuvoa ja kaapeleita sekä aiheuttaa kipinöitä. Kipinät voivat saada akun kaasut räjähtämään ja aiheuttaa siten henkilövahingon.

Kytke aina akun pluskaapeli (punainen) ennen miinuskaapelia (musta).

Sulakkeiden sijainti

Koneen sähköjärjestelmän sulakkeet ovat istuimen alla (Kuva 40).



Kuva 40

1. Sulakkeet

Vetojärjestelmän huolto

Rengaspaineen tarkistus

Huoltoväli: Aina ennen käyttöä tai päivittäin

Vaihtele eturenkaiden painetta nurmiolojen mukaan välillä 0,55–0,83 bar.

Vaihtele takarenkaiden painetta välillä 0,55–1,03 bar.

Pyöränmuttereiden kireyden tarkistus

Huoltoväli: Ensimmäisen käyttötunnin jälkeen

10 ensimmäisen käyttötunnin jälkeen

200 käyttötunnin välein

⚠ VAARA

Pyöränmuttereiden väärä kireys saattaa johtaa henkilövahinkoihin.

Kiristä pyöränmutterit ilmoitettuun momenttiin ohjeistetuin aikavälein.

Pyöränmutterien kiristysmomentti: 95–122 N·m

Huomaa: Jotta kireys jakautuu tasaisesti, kiristä pyöränmutterit ristiin.

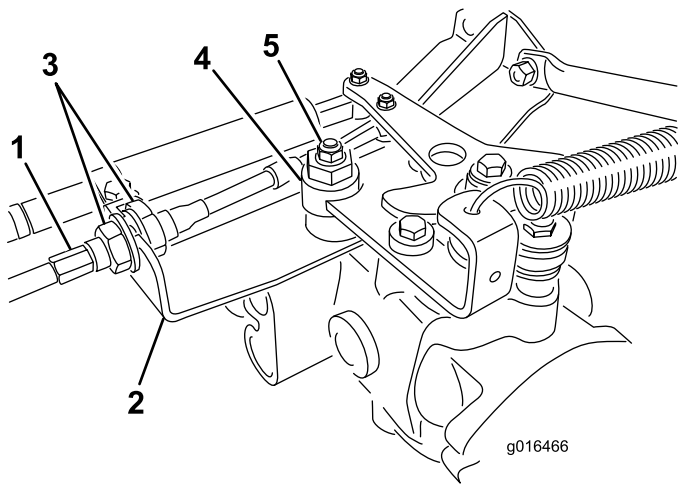
Vaihteiston Vapaa-asennon säätö

Jos kone liikkuu ajopolkimen ollessa VAPAA-asennossa, vapaa-asennon mekanismia on säädettävä.

1. Aseta pukit rungon alle siten, että yksi etupyörä on irti alustasta.

Huomaa: Jos koneeseen on asennettu kolmipyörävetosarja, nosta ja tue takapyörä.

2. Käynnistä moottori, siirrä kaasua HIDAS-asentoon ja tarkista, että lattiasta irti oleva etupyörä ei pyöri.
3. Jos pyörä pyörii, sammuta moottori ja toimi seuraavasti:
 - A. Löysää molemmat vastamutterit, joilla ajopolkimen vaijeri on kiinnitetty hydrostaatin laipioon (Kuva 41). Varmista, että vastamuttereita on löysätty yhtä paljon ja riittävästi, jotta säätäminen on mahdollista.



Kuva 41

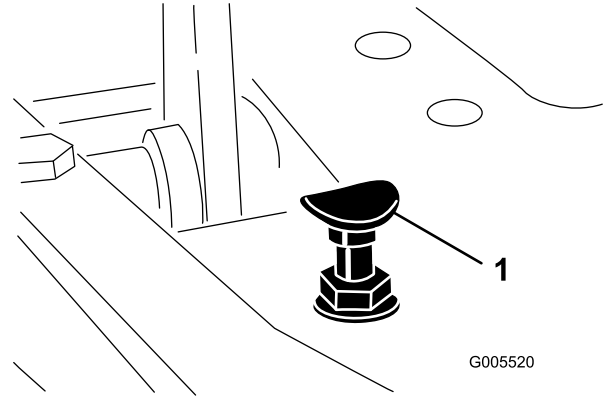
- | | |
|------------------------|-----------------|
| 1. Ajopolkimen vaijeri | 4. Epäkesko |
| 2. Laipio | 5. Lukkomutteri |
| 3. Vastamutterit | |

Huomaa: Löysää mutteria, joka kiinnittää epäkeskon hydrostaatin yläosaan (Kuva 41).

- Siirrä toiminnonohjausvipu VAPAA-asentoon ja kaasuvipu HIDAS-asentoon.
- Käynnistä moottori.
- Käännä epäkeskoa, kunnes kone ei liiku kumpaankaan suuntaan.
- Kun pyörä lakkaa pyörimästä, lukitse epäkesko ja säätö kiristämällä mutteri (Kuva 41).
- Tarkista säätö kaasuvivun ollessa HIDAS- ja NOPEA-asennoissa.
- Kiristä ajopolkimen vaijerin laipioon kiinnittävät lukkomutterit tasaisesti laipion molemmilta puolilta (Kuva 41). Älä kierrä vaijeria.

Huomaa: Jos vaijeri on kireällä toiminnonohjausvivun ollessa VAPAA-asennossa, kone voi liikkua, kun vipu siirretään LEIKKUU- tai KULJETUS-asentoon.

paina ajopoljinta. Jos poljin koskettaa pysäytintä (Kuva 42) ennen kuin vaijerissa tuntuu kireyttä, tee seuraavat säätötoimenpiteet:



Kuva 42

- Polkimen pysäytin

- Aseta toiminnonohjausvipu KULJETUS-asentoon ja löysää lukkomutteri, joka kiinnittää polkimen pysäyttimen lattialevyyn (Kuva 42).
- Kiristä polkimen pysäytintä, kunnes se ei kosketa ajopolkimeen.
- Paina ajopoljinta edelleen kevyesti ja säädä polkimen pysäytintä siten, että se koskettaa polkimen tankoon ja kiristä mutterit.

Tärkeää: Vaijeri ei saa olla liian kireällä, koska se lyhentää vaijerin käyttöikä.

Kuljetusnopeuden alentaminen

- Paina ajopoljinta ja löysää lukkomutteria, joka kiinnittää polkimen pysäyttimen lattialevyyn.
- Löysää polkimen pysäytintä, kunnes haluttu kuljetusnopeus on saavutettu.
- Kiristä polkimen pysäyttimen kiinnittävä lukkomutteri.

Kuljetusnopeuden säätö

Enimmäiskuljetusnopeus

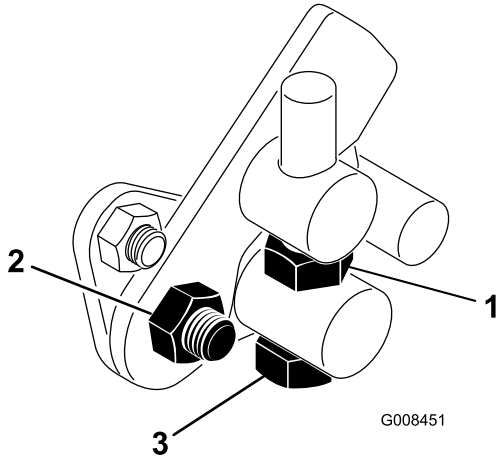
Ajopoljin on säädetty enimmäiskuljetusnopeudelle, mutta säätö voi olla tarpeen, jos poljin saavuttaa täyden liikkumavaran ennen kuin se koskettaa polkimen pysäytintä, tai jos kuljetusnopeutta halutaan vähentää.

Jos haluat saavuttaa enimmäiskuljetusnopeuden, aseta toiminnonohjausvipu KULJETUS-asentoon ja

Leikkuunopeuden säätö

Kone on säädetty tehtaalla, mutta nopeutta voidaan säätää haluttaessa.

1. Löysää keskiötapin vastamutteria (Kuva 43).
2. Löysää mutteria, joka kiinnittää lukitus- ja leikkuukiinnikkeet polkimen tappiin.



Kuva 43

g008451

1. Vastamutteri
2. Mutteri
3. Keskiötappi

3. Käännä keskiötappia myötäpäivään, kun haluat vähentää leikkuunopeutta, ja vastapäivään, kun haluat lisätä leikkuunopeutta.
4. Lukitse säätö kiristämällä keskiötappi ja polkimen tapin mutteri (Kuva 43). Tarkista asetus ja säädä tarvittaessa.

Jäähdytysjärjestelmän huolto

Jäähdytysjärjestelmän turvallinen käyttö

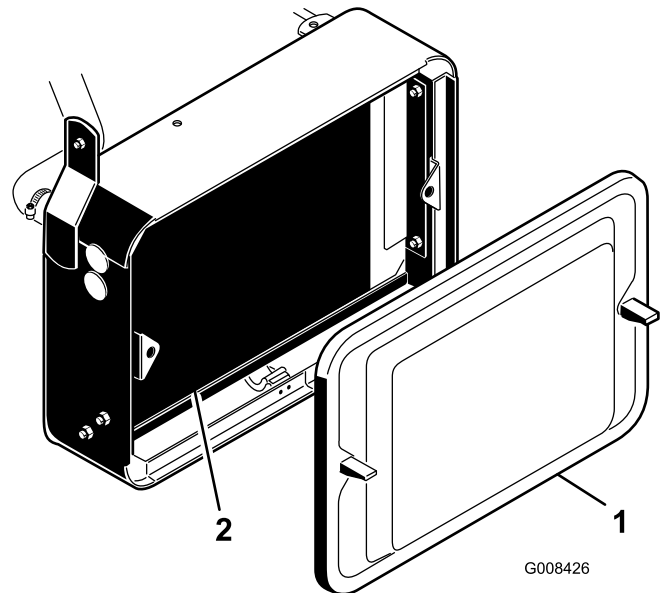
- Jäähdytysneste on myrkyllistä. Pidä poissa lasten ja lemmikkieläinten ulottuvilta.
- Paineella suihkuava kuuma jäähdytysneste, kuuma jäähdytin ja sitä ympäröivät osat voivat aiheuttaa vakavia palovammoja.
 - Anna moottorin jäähtyä ainakin 15 minuuttia ennen jäähdyttimen korkin irrottamista.
 - Käytä korkkia käsitellessäsi liinaa ja aukaise korkki hitaasti, jotta paine pääsee pois.

Jäähdyttimen säleikön puhdistus

Huoltoväli: Aina ennen käyttöä tai päivittäin Puhdista se tunnin välein, jos työolot ovat erittäin pölyiset ja likaiset.

Jäähdyttimen säleikkö ja jäähdytin on pidettävä puhtaina, jotta laite ei ylikuumentaisi. Tarkista säleikkö ja jäähdytin päivittäin tai tarvittaessa tunneittain. Puhdista osat pölyisissä ja likaisissa oloissa tätäkin useammin.

1. Irrota jäähdyttimen säleikkö (Kuva 44).
2. Työskentele jäähdyttimen tuulettimen puolelta käsin ja puhalla jäähdytin puhtaaksi paineilmalla.



Kuva 44

g008426

1. Jäähdyttimen säleikkö
2. Jäähdytin

3. Puhdista ja asenna säleikkö.

Moottorin jäähdytysnesteen määrän tarkistus

Jäähdytysjärjestelmän tilavuus on noin 3,2 litraa.

Täytä jäähdytysjärjestelmä aina veden ja etyleeniglykolikestopakkasnesteen seoksella (seossuhde 50/50). Tarkista jäähdytysnesteen määrä jokaisen työpäivän alussa ennen moottorin käynnistämistä.

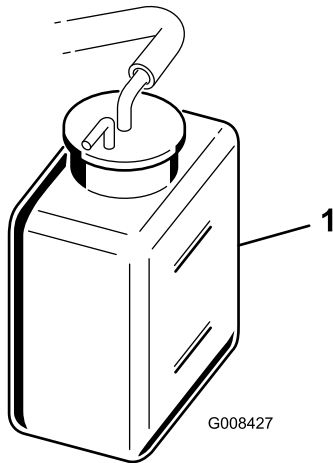
VAROITUS

Jos moottori on juuri sammutettu, kuuma, paineenalainen jäähdytysnestee saattaa roiskua ja aiheuttaa palovammoja.

- Älä aukaise jäähdyttimen korkkia moottorin käydessä.
- Käytä korkkia käsitellessäsi liinaa ja aukaise korkki hitaasti, jotta paine pääsee pois.

1. Pysäköi kone tasaiselle alustalle.
2. Tarkista jäähdytysnesteen määrä (Kuva 45).

Sen tulee olla paisuntasäiliön kyljessä olevien viivojen välissä, kun moottori on kylmä.



Kuva 45

1. Paisuntasäiliö

3. Jos jäähdytysnestettä on liian vähän, irrota paisuntasäiliön korkki ja lisää veden ja etyleeniglykolipakkasnesteen seosta (seossuhde 50:50). **Älä täytä liikaa.**
4. Asenna paisuntasäiliön korkki.

Jarrujen huolto

Jarrujen sisäänajo

Huoltoväli: Vuosittain

Paina jarruja voimakkaasti ja aja konetta leikkuunopeudella, kunnes jarrut ovat kuumat. Tämän huomaa jarrujen hajusta. Jarrujen säätö saattaa olla tarpeellista sisäänajon jälkeen. Katso kohta [Jarrujen säätö \(sivu 41\)](#).

Jarrujen säätö

Jarrujen säätötanko sijaitsee koneen molemmilla puolilla, joten jarrut voidaan säätää tasaisesti.

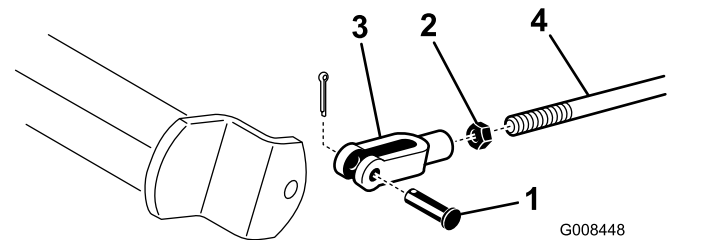
1. Aja eteenpäin kuljetusnopeudella ja paina jarrupoljinta. Molempien pyörien on lukkiuduttava tasaisesti.

VAROITUS

Jarrujen testaus suljetulla alueella muiden läsnä ollessa voi aiheuttaa tapaturmia.

Tarkasta jarrut aina ennen säätöä ja sen jälkeen laajalla, avoimella ja tasaisella alueella, jolla ei ole ihmisiä tai esteitä.

2. Jos jarrut eivät lukitu tasaisesti, säädä jarruja seuraavasti:
 - A. Irrota jarrutangot poistamalla sokka ja liitintappi (Kuva 46).



Kuva 46

1. Liitintappi ja sokka
2. Vastamutteri
3. Liitintappi
4. Jarruakseli

- B. Löysennä vastamutteria ja säädä vastaavasti liitintappia (Kuva 46).
- C. Asenna haarukka jarruakseliin (Kuva 46).
- D. Tarkista jarrupolkimen vapaaliikkeen määrä. Vapaaliikettä tulee olla 13–26 mm, ennen kuin jarrukengät koskettavat jarrurumpuihin. Säädä tarvittaessa, jotta saat tämän tuloksen.
- E. Aja eteenpäin kuljetusnopeudella ja paina jarrupoljinta. Molempien jarrujen

on lukkiuduttava tasaisesti. Säädä niitä tarvittaessa.

Tärkeää: Aja jarrut sisään vuosittain. Katso kohta [Jarrujen sisäänajo \(sivu 41\)](#).

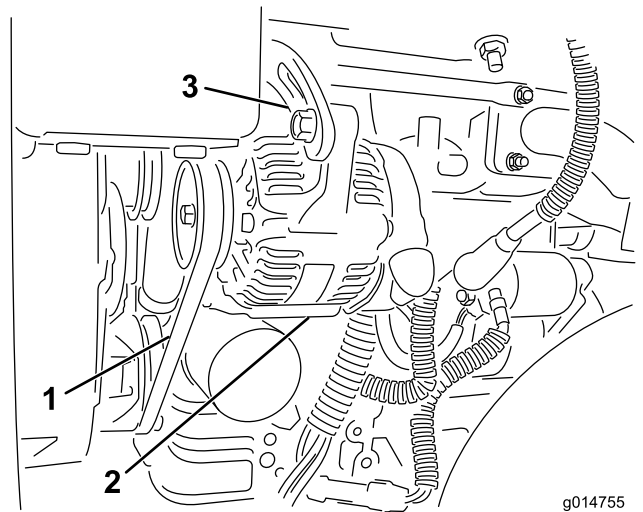
Hihnan huolto

Laturin hihnan säätö

Huoltoväli: 8 ensimmäisen käyttötunnin jälkeen

Varmista, että hihna on kiristetty oikein. Näin varmistetaan koneen toiminta ja estetään turha kuluminen.

1. Pysäköi kone tasaiselle alustalle, sammuta moottori, kytke seisontajarru, irrota virta-avain ja odota, että kaikki liikkuvat osat ovat pysähtyneet.
2. Paina hihnaa peukalolla hihnapyörien väliltä kohtuullisen voimakkaasti (10 kg). Hihnan tulisi painua 7–9 mm. Jos näin ei tapahdu, säädä hihnan kireyttä seuraavasti:



g014755
g014755

Kuva 47

1. Laturin hihna – paina tästä
2. Laturi
3. Säädin

-
- A. Löysää pultit, joilla laturi on kiinnitetty moottoriin ja säätimeen.
 - B. Tarkista, onko hihnassa kulumia tai vaurioita, ja vaihda tarvittaessa.
 - C. Säädä hihnan kireys oikeaksi vetämällä laturia ulos laturin ja moottorilohkon väliin asetetun vivun avulla. Kiristä sitten pultit.

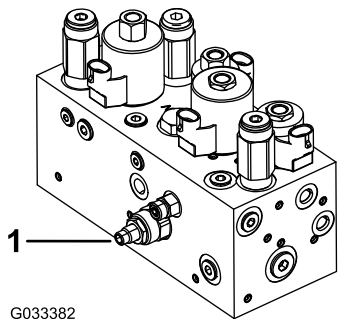
Ohjausjärjestelmän huolto

Leikkuuyksikön noston ja laskun säätö

Leikkuuyksikön noston/laskun piirissä on virtaventtiili (Kuva 48). Säädin on asetettu tehtaalla noin kolme kierrosta auki, mutta säätö saattaa olla tarpeen, jotta voidaan kompensoida eroja hydraulinesteiden lämpötiloissa, leikkuunopeuksissa jne.

Huomaa: Anna hydraulinesteen lämmetä käyttölämpötilaan ennen virtaventtiilin säätöä.

1. Nosta istuinta ja paikanna hydraulilohkon sivussa oleva keskimmäisen vetokehyyksen virtaventtiili (Kuva 48).



Kuva 48

1. Virtaventtiili

2. Löysää virtaventtiilissä olevan säätönupin vastamutteria.
3. Käännä nuppia vastapäivään, jos keskimmäinen leikkuuyksikkö laskeutuu liian myöhään. Käännä nuppia myötäpäivään, jos keskimmäinen leikkuuyksikkö laskeutuu liian aikaisin. Kääntötarpeen tulisi olla korkeintaan **1/32–1/16 kierrosta**.
4. Testaa säätö ja toista vaihe 3 tarvittaessa. Kiristä lopuksi vastamutteri.

Hydraulijärjestelmän huolto

Hydraulijärjestelmän turvallinen käyttö

- Jos nestettä pääsee ihon alle, hakeudu välittömästi lääkäriin. Lääkärin on poistettava neste kirurgisesti muutaman tunnin sisällä.
- Varmista, että kaikki hydrauliletkut ja -putket ovat hyvässä kunnossa ja että kaikki hydrauliputkien liitokset ja kiinnitykset ovat tiukalla, ennen kuin lisäät hydraulijärjestelmän painetta.
- Pidä keho ja kädet kaukana vuotavista rei'istä ja suuttimista, joista suihkuaa korkeapaineista hydraulinestettä.
- Etsi hydraulinestevuotoja pahvin tai paperin avulla.
- Poista paine varovasti hydraulijärjestelmästä, ennen kuin huollat järjestelmää.

Hydraulinesteen huolto

Tärkeää: Käytetyn hydraulinesteen tyyppistä riippumatta muuhun kuin viheriöiden leikkaukseen, pystysuuntaiseen verticutting-leikkaukseen tai yli 29 °C:n lämpötiloissa leikkaukseen käytettäviin ajoyksiköihin on asennettava öljynjäähdytinsarja. Katso kohta **7 Öljynjäähdyttimen asennus (sivu 12)**.

Hydraulinesteen laatuvaatimukset

Säiliö on täytetty tehtaalla korkealaatuisella hydraulinesteellä. Tarkista hydraulinesteen taso ennen moottorin ensimmäistä käynnistystä ja sen jälkeen päivittäin. Katso kohta **Hydraulinesteen määrän tarkistus (sivu 44)**.

Suosittelut hydraulineste: Toro PX Extended Life Hydraulic Fluid (saatavana 19 litran astioissa tai 208 litran tynnyreissä).

Huomaa: Kun koneessa käytetään suositeltua nestettä, neste ja suodatin voidaan vaihtaa harvemmin.

Vaihtoehtoiset hydraulinesteet: Jos Toro PX Extended Life Hydraulic Fluid -nestettä ei ole saatavana, voidaan käyttää muita tavallisia, öljypohjaisia hydraulinesteitä, jotka täyttävät kaikki jäljempänä luetellut vaatimukset (ominaisuudet ja standardit). Älä käytä synteettistä nestettä. Pyydä voiteluaineiden jälleenmyyjältä neuvoja sopivan tuotteen valitsemiseen.

Huomaa: Toro ei vastaa vääränlaisten nesteiden käytöstä aiheutuneista vaurioista, joten käytä vain sellaisten tunnettujen valmistajien tuotteita, joiden luokituksiin voi luottaa.

Kulumista estävä hydraulineeste, jolla on korkea viskositeetti-indeksi / alhainen jähmepiste, ISO VG 46

Ominaisuudet:

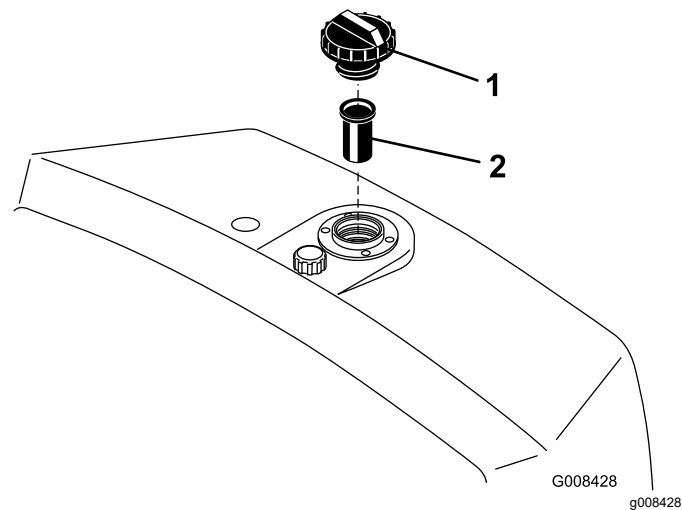
Viskositeetti, ASTM D445	cSt / 40 °C 44–48
Viskositeetti-indeksi, ASTM D2270	140 tai korkeampi
Jähmepiste, ASTM D97	-37 °C – -45 °C
Standardit:	Eaton Vickers 694 (I-286-S, M-2950-S/35VQ25 tai M-2952-S)

Huomaa: Monet hydraulinesteet ovat lähes värittömiä, mikä vaikeuttaa vuotojen toteamista. Hydraulinesteelle tarkoitettua punaista värilisäainetta on saatavana 20 ml:n pulloissa. Yksi pullo riittää 15–22 litralle hydraulinestettä. Tilaa valtuutetulta Toro-jälleenmyyjältäsi, osanro 44-2500.

Tärkeää: Toro Premium Synthetic Biodegradable Hydraulic Fluid on ainoa Toron hyväksymä luonnossa hajoava synteettinen neste. Neste on yhteensopiva Toro-hydraulijärjestelmissä käytettyjen elastomeerien kanssa, ja sitä voidaan käyttää useissa lämpötiloissa. Neste on yhteensopiva perinteisten mineraaliöljyjen kanssa, mutta paras mahdollinen luonnossa hajoavuus ja suorituskyky saavutetaan huuhtelemalla perinteinen neste perusteellisesti pois hydraulijärjestelmästä. Öljyä on saatavana 19 litran astioissa tai 208 litran tynnyreissä valtuutetulta Toro-jälleenmyyjältä.

Hydraulinesteen määrän tarkistus

1. Pysäköi kone tasaiselle alustalle. Varmista, että kone on jäähtynyt niin, että neste on kylmää.
2. Irrota korkki säiliön yläosasta ja tarkista nestepinnan taso. Nesteen pinnan tulisi olla täyttökaulan suodattimen pohjan tasalla ([Kuva 49](#)).



Kuva 49

1. Hydraulinestesäiliö
2. Sihti

3. Jos nestettä on liian vähän, täytä säiliö oikealla hydraulinesteellä, kunnes nesteen pinta on suodattimen pohjan tasalla. **Älä täytä liikaa.**

Tärkeää: Puhdista hydraulinesteastioiden kannet ennen avaamista, jotta hydraulijärjestelmään ei joutuisi likaa. Tarkista, että kaatonokka ja suppilo ovat puhtaat.

4. Asenna säiliön korkki. Pyyhi läikkynyt neste pois.

Tärkeää: Tarkasta hydraulinesteen taso ennen moottorin ensimmäistä käynnistystä ja sen jälkeen päivittäin.

Hydraulinesteen ja -suodattimen vaihto

Huoltoväli: 800 käyttötunnin välein—Jos et käytä suositeltua hydraulinestettä tai olet jossain vaiheessa lisännyt säiliöön vaihtoehtoista nestettä, vaihda hydraulineste, suodatin ja säiliön huohotin.

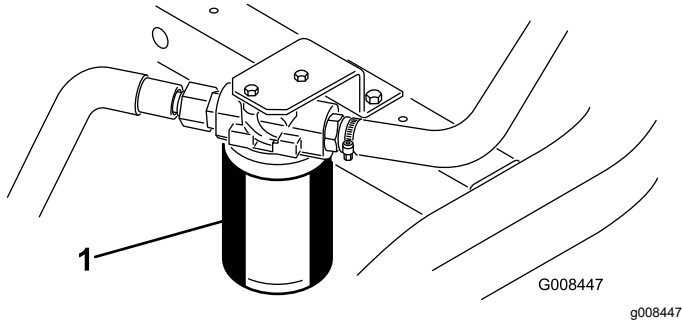
1000 käyttötunnin välein—Jos **käytät** suositeltua hydraulinestettä, vaihda hydraulinesteen suodatin.

2000 käyttötunnin välein—Jos **käytät** suositeltua hydraulinestettä, vaihda hydraulineste.

Hydraulinestetilavuus: 20,8 l

Jos neste saastuu, ota yhteys valtuutettuun Toro-jälleenmyyjään, sillä koko järjestelmä on huuhdeltava. Saastunut neste näyttää maitomaiselta tai mustalta puhtaaseen nesteeseen verrattuna.

1. Puhdista suodattimen kiinnitysalueen ympäristö (Kuva 50). Aseta tyhjennysastia suodattimen alle ja irrota suodatin.



Kuva 50

1. Hydraulinesteen suodatin

Huomaa: Jos nestettä ei tyhjenetä, irrota suodattimeen menevä hydrauliputki ja tuki se tulpalla.

2. Täytä uusi suodatin oikeanlaisella hydraulineesteellä. Voitele tiivisterengas ja pyöritä sitä kiinni käsin, kunnes tiiviste koskettaa suodatinpäähän. Kiristä sitten vielä $\frac{3}{4}$ -kierrosta.
3. Täytä hydraulisäiliö hydraulineesteellä. Katso kohdat [Hydraulinesteen laatuvaatimukset \(sivu 43\)](#) ja [Hydraulinesteen määrän tarkistus \(sivu 44\)](#).
4. Käynnistä kone ja käytä sitä joutokäynnillä 3–5 minuuttia, jotta neste kiertyy ja jotta järjestelmässä oleva ilma poistuu. Sammuta moottori ja tarkista nesteen määrä.
5. Hävitä neste ja suodatin asianmukaisesti.

Hydrauliletkujen ja -putkien tarkistus

Tarkista päivittäin, ettei hydrauliletkuissa ja -putkissa ole vuotoja, kulumia, säävahinkoja tai kemiallisia vaurioita ja etteivät letkut ole kiertyneet eivätkä kiinnitykset tai liitännät löystyneet. Suorita kaikki tarvittavat korjaukset ennen koneen käyttöä.

Leikkuuyksikön huolto

Terien turvallinen käyttö

Kulunut tai vaurioitunut terä tai kiinteä terä voi rikkoutua ja pala voi sinkoutua käyttäjää tai ohikulkijaa päin, mikä voi aiheuttaa vakavan henkilövahingon tai kuoleman.

- Terät ja kiinteät terät on tarkistettava säännöllisesti liiallisen kulumisen ja vaurioiden varalta.
- Ole varovainen, kun tarkastat teriä. Käytä käsineitä ja noudata varovaisuutta keloja huoltaessasi. Terät ja kiinteät terät saa ainoastaan vaihtaa tai läpätä. Niitä ei saa suoristaa eikä hitsata.
- Ole varovainen käsitellessäsi monen leikkuuyksikön koneita, sillä yhden leikkuuyksikön kääntäminen saattaa kääntää muiden leikkuuyksiköiden keloja.

Kelan ja kiinteän terän kosketuksen tarkistus

Tarkista kelan ja kiinteän terän kosketus joka päivä ennen koneen käyttöä, vaikka leikkuun laatu olisikin täysin hyväksyttävää. Kelan ja kiinteän terän on kosketettava toisiaan kevyesti koko pituudeltaan. Katso lisätietoja leikkuuyksikön *käyttöoppaasta*.

Kelanopeuden säätö

Tasaisen, korkealuokkaisen leikkuulaadun ja leikkuujäljen saavuttamiseksi on tärkeää, että kelanopeuden säädin (asennuslohkossa suojuksen alla istuimen vasemmalla puolella) on asetettu oikein. Säädä kelanopeuden säädintä seuraavasti:

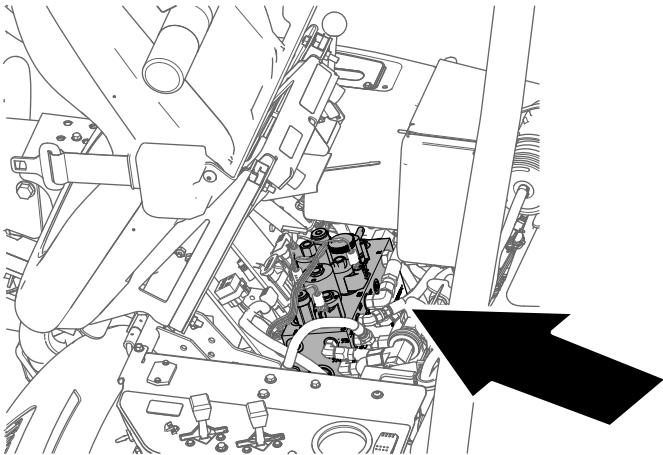
1. Valitse leikkuukorkeus, jolle leikkuuyksiköt asetetaan.
2. Valitse olosuhteisiin parhaiten sopiva ajonopeus.
3. Määritä 5-, 8-, 11- tai 14-lehtisille leikkuuyksiköille sopiva kelanopeuden asetus alla olevan kaavion avulla (Kuva 51).

	5		8		11		14
	3.8 MPH 6.1 Km/h	5.0 MPH 8.0 Km/h	3.8 MPH 6.1 Km/h	5.0 MPH 8.0 Km/h	3.8 MPH 6.1 Km/h	5.0 MPH 8.0 Km/h	
0.062" / 1.6mm	N/R	N/R	9	N/R	9	N/R	9
0.094" / 2.4mm	N/R	N/R	9	N/R	9	N/R	9
0.125" / 3.2mm	N/R	N/R	9	N/R	9	N/R	9
0.156" / 4.0mm	N/R	N/R	9	N/R	9	N/R	N/R
0.188" / 4.8mm	N/R	N/R	9	N/R	7	N/R	N/R
0.218" / 5.5mm	N/R	N/R	9	N/R	6	N/R	N/R
0.250" / 6.4mm	7	N/R	6	7	5	7	N/R
0.312" / 7.9mm	6	N/R	5	6	4	6	N/R
0.375" / 9.5mm	6	7	4	5	4	5	N/R
0.438" / 11.1mm	6	6	4	5	3	4	N/R
0.500" / 12.7mm	5	6	3	4	N/R	N/R	N/R
0.625" / 15.9mm	4	5	3	3	N/R	N/R	N/R
0.750" / 19.0mm	3	4	3	3	N/R	N/R	N/R
0.875" / 22.2mm	3	4	N/R	3	N/R	N/R	N/R
1.000" / 25.4mm	3	3	N/R	N/R	N/R	N/R	N/R

g014736
g014736

Kuva 51

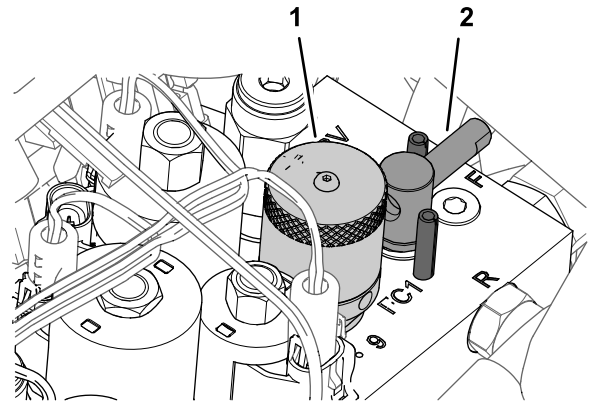
4. Kallista käyttäjän istuinta eteen ja tue se kannatintangolla (Kuva 52).



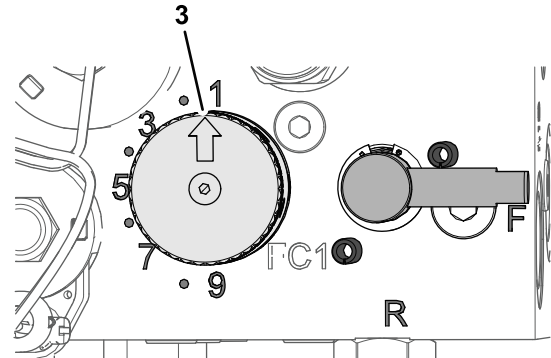
g229847

Kuva 52

5. Säädä kelanopeutta kääntämällä kelanopeuden säätimen nuppia (Kuva 53), kunnes merkinuoli on vaiheessa 3 määritetyn numeron kohdalla.



g229849



g229880

Kuva 53

1. Nappi (kelanopeuden säädin) 3. Merkinuoli
2. Kahva (läppäysvipu)

Huomaa: Kelanopeutta voidaan vähentää tai lisätä nurmiolosuhteiden mukaan.

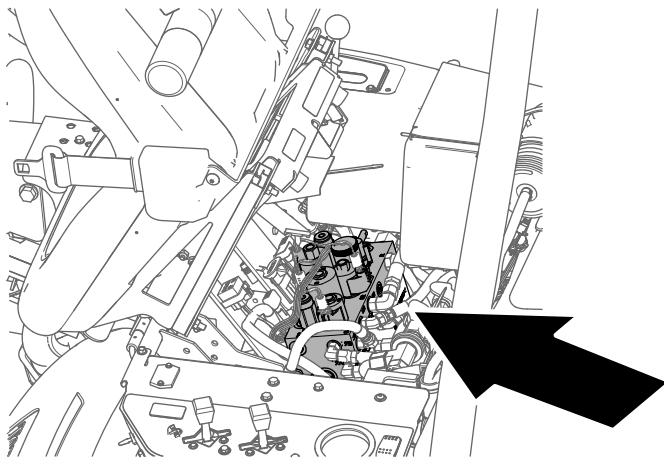
Kelojen läppäys

VAARA

Kelojen tai muiden liikkuvien osien koskettaminen saattaa johtaa loukkaantumiseen.

- Pidä kädet ja vaatteet etäällä keloista ja muista liikkuvista osista.
- Älä yritä kääntää keloja kädellä tai jalalla moottorin käydessä.

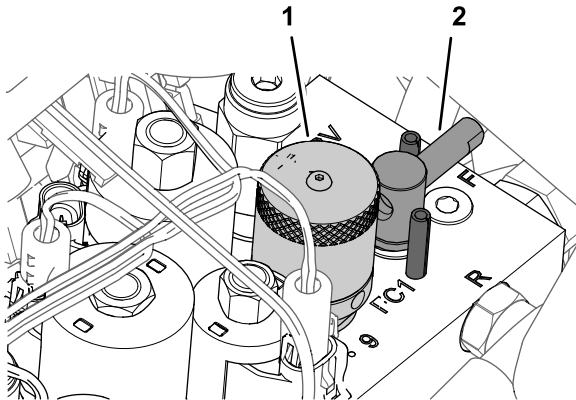
1. Pysäköi kone tasaiselle alustalle, laske leikkuuyksiköt, sammuta moottori ja kytke seisontajarru.
2. Kallista käyttäjän istuinta eteen ja tue se kannatintangolla (Kuva 54).



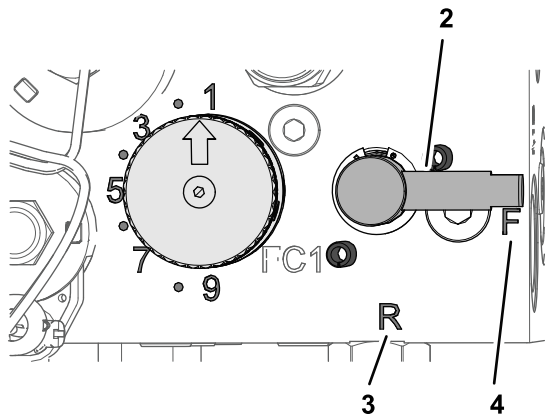
Kuva 54

g229847

3. Tee kaikille läpättäville leikkuuyksiköille asianmukaiset kelan ja kiinteän terän kohdistukset laahimista varten. Katso *leikkuuyksikön käyttöopas*.
4. Käännä läppäysvipu R-asentoon (Kuva 55).



g229849



g229848

Kuva 55

- | | |
|--------------------------------|-------------|
| 1. Nuppi (kelanopeuden säädin) | 3. R-asento |
| 2. Kahva (läppäysvipu) | 4. F-asento |

5. Käännä kelanopeuden nuppi asetukseen 1 (Kuva 55).

6. Käynnistä moottori ja anna sen käydä alhaisella joutokäynnillä.

Tärkeää: Älä muuta moottorin nopeutta läppäyksen aikana, jotta kelat eivät pysähdy. Läppää ainoastaan moottorin joutokäynnin aikana.

7. Aseta leikkuu-/kuljetusvipu VAPAA-asentoon ja aloita kelan läppäys siirtämällä leikkuunohjausvipua eteenpäin.
8. Lisää läppäysainetta pitkävirtisella harjalla. Älä käytä lyhytvartista harjaa.
 - Jos kelat pysähtyvät tai oikuttelevat läppäyksen aikana, valitse suurempi nopeus, kunnes nopeus tasaantuu, ja palauta sitten kelan nopeus asentoon 1 tai haluttuun nopeuteen.
 - Jos haluat säätää leikkuuyksikköjä läppäyksen aikana, pysäytä kelat siirtämällä leikkuunohjausvipua taaksepäin ja sammuta moottori. Kun säädöt on tehty, toista vaiheet 4–8.
9. Toista vaiheet 4–8 kaikille läpättäville leikkuuyksiköille.
10. Kun läppäys on tehty, palauta läppäysvipu F-asentoon, siirrä kelanopeuden nuppi haluttuun kelanopeuden asentoon, laske istuin ja pese läppäysaine leikkuuyksiköistä. Kohdista leikkuuyksikön kela ja kiinteä terä tarvittaessa.

Tärkeää: Jos läppäysvipua ei palauteta F-asentoon läppäyksen jälkeen, leikkuuyksiköt eivät nouse eivätkä toimi oikein.

Varastointi

Turvallisuus varastoinnin aikana

- Sammuta kone, irrota virta-avain ja odota, että kaikki liikkuvat osat pysähtyvät, ennen kuin poistut käyttäjän paikalta. Anna koneen jäähtyä ennen säätöä, huoltoa, puhdistusta tai varastointia.
- Älä säilytä konetta tai polttoainesäiliötä tilassa, jossa on avotuli, kipinöitä tai varmistusliekki (esimerkiksi vedenlämmitin tai muu vastaava laite).

Laitteen valmistelu varastointia varten

Jos haluat varastoida koneen pidemmäksi aikaa, toimi sitä ennen seuraavasti:

1. Pysäköi kone, kytke seisontajarru, sammuta moottori, irrota virta-avain ja odota, että kaikki liikkuvat osat ovat pysähtyneet, aina ennen koneen puhdistamista tai varastointia.
2. Poista kerääntynyt lika ja vanhat leikkuujätteet. Teroita kelat ja kiinteät terät tarvittaessa. Katso ohjeet leikkuuyksikön *käyttöoppaasta*. Käytä ruosteenestoainetta kiinteisiin teriin ja kelateriin. Rasvaa ja öljyä kaikki voitelukohtat. Katso [Koneen voitelu \(sivu 31\)](#).
3. Nosta pyörät tukien varaan, jotta renkailla ei ole painoa.
4. Tyhjennä ja vaihda hydraulineeste ja suodatin, tarkista hydrauliputket ja liitännät. Vaihda tarvittaessa. Katso [Hydraulinesteen ja -suodattimen vaihto \(sivu 44\)](#) ja [Hydrauliiletkujen ja -putkien tarkistus \(sivu 45\)](#).
5. Tyhjennä kaikki polttoaine polttoainesäiliöstä. Käytä moottoria, kunnes se sammuu polttoaineen loputtua. Vaihda polttoainesuodatin. Katso [Polttoainesuodattimen vaihto \(sivu 35\)](#).
6. Kun moottori on vielä lämmin, tyhjennä öljy kampikammioista. Täytä uudelleen tuoreella öljyllä. Katso [Moottoriöljyn ja öljynsuodattimen vaihto \(sivu 33\)](#).
7. Puhdista lika ja roskat sylinteristä, sylinterinkannen rivoista ja tuulettimen kotelosta.
8. Irrota akku ja lataa se täyteen. Säilytä sitä hyllyllä tai koneessa. Älä kytke kaapeleita, jos akkua säilytetään koneessa. Varastoi akku viileässä ympäristössä, jotta akku ei tyhjene nopeasti itsestään.
9. Varastoi kone lämpimässä ja kuivassa paikassa.

Huomautuksia:

Euroopan talousalueen / Yhdistyneen kuningaskunnan tietosuojailmoitus

Miten Toro käyttää henkilötietoja

Toro Company ("Toro") huolehtii asiakkaiden tietosuojasta. Kun asiakas ostaa Toro-tuotteita, Toro saattaa kerätä tiettyjä henkilötietoja asiakkaasta joko suoraan asiakkaalta tai paikalliselta Toro-yritykseltä tai -jälleenmyyjältä. Toro käyttää näitä tietoja sopimusvelvoitteidensa täyttämiseen, esimerkiksi takuun rekisteröintiin, takuuvaatimusten käsittelyyn tai yhteydenottoihin mahdollisissa tuotteiden takaisinvedoissa, sekä oikeutettuihin liiketoimintatarkoituksiin, esimerkiksi asiakastyytyväisyysmittauksiin, tuoteparannuksiin tai asiakasta mahdollisesti kiinnostavien tuotetietojen lähettämiseen. Toro voi jakaa asiakkaan tietoja tytär- ja sisaryhtiöilleen, jälleenmyyjilleen ja muille liiketoimintakumppaneilleen näiden toimien yhteydessä. Voimme luovuttaa henkilötietoja myös lakisääteisten vaatimusten mukaisesti sekä liiketoiminnan myynnin, oston tai fuusion yhteydessä. Emme koskaan myy asiakkaiden henkilötietoja muille yrityksille markkinointitarkoituksiin.

Henkilötietojen säilytys

Toro säilyttää asiakkaiden henkilötietoja niin kauan kuin niitä tarvitaan edellä mainittuihin tarkoituksiin sekä lakisääteisten vaatimusten mukaisesti. Lisätietoja sovellettavista säilytysajoista saa lähettämällä sähköpostia osoitteeseen legal@toro.com.

Toron tietosuojavakuutus

Asiakkaiden henkilötietoja voidaan käsitellä Yhdysvalloissa tai muussa maassa, jossa tietosuojalainsäädäntö on alemmalla tasolla kuin asiakkaan asuinmaassa. Kun siirrämme asiakkaan tietoja hänen asuinmaansa ulkopuolelle, varmistamme lainsäädännön vaatimilla toimenpiteillä, että käytössä on asianmukaiset tietojen suojauskäytännöt ja että tietoja käsitellään turvallisesti.

Tietoihin pääsy ja niiden korjaaminen

Asiakkaalla voi olla oikeus korjata tai tarkastella henkilötietojaan tai vastustaa tai rajoittaa tietojensa käsittelyä. Tämä on mahdollista lähettämällä sähköpostia osoitteeseen legal@toro.com. Jos Toron suorittama henkilötietojen käsittely huolettaa, pyydämme ottamaan meihin suoraan yhteyttä. Eurooppalaisilla asiakkailla on oikeus tehdä valitus asiaankuuluvalla tietosuojaviranomaiselle.

Tietoa Kalifornian osavaltion antamasta varoituksesta (Kalifornian lakiesitys 65)

Mikä tämä varoitus on?

Myytävässä tuotteessa saattaa olla seuraava varoitusmerkki:



VAROITUS: Syöpä ja lisääntymiseen liittyvä haitta – www.p65Warnings.ca.gov.

Mikä on lakiesitys 65?

Lakiesitys 65 koskee kaikkia yrityksiä, jotka toimivat tai myyvät tuotteita Kaliforniassa tai valmistavat tuotteita, joita voidaan myydä Kaliforniassa tai tuoda Kaliforniaan. Se määrää, että Kalifornian kuvernööri ylläpitää ja julkaisee luettelon kemikaaleista, joiden tiedetään aiheuttavan syöpää, synnynnäisiä vikoja ja / tai muita lisääntymishäiriöitä. Vuosittain päivitetty luettelo sisältää satoja kemikaaleja, joita monet jokapäiväisessä käytössä olevat tuotteet sisältävät. Lakiesityksen 65 tarkoituksena on tiedottaa yleisöä näille kemikaaleille altistumisesta.

Lakiesitys 65 ei kiellä näitä kemikaaleja sisältävien tuotteiden myyntiä, mutta se vaatii varoitusten esittämistä tuotteessa, tuotepakkauksessa tai tuoteasiakirjoissa. Lakiesityksen 65 mukainen varoitus ei tarkoita, että tuote rikkoisi tuoteturvallisuusvaatimuksia tai -standardeja. Itse asiassa Kalifornian hallitus on selvittänyt, että lakiesityksen 65 mukainen varoitus "ei ole sääntelyyn liittyvä päätös siitä, onko tuote turvallinen vai vaarallinen". Monia näistä kemikaaleista on käytetty jokapäiväisessä käytössä olevissa tuotteissa vuosia ilman dokumentoitua haittaa. Lisätietoja on osoitteessa <https://oag.ca.gov/prop65/faqs-view-all>.

Lakiesityksen 65 mukainen varoitus tarkoittaa, että yritys on joko (1) arvioinut altistuksen ja tullut siihen tulokseen, että se ylittää "ei-merkittävän riskitason" tai (2) on päättänyt antaa varoituksen perustuen tietoihinsa luettelossa olevan kemiallisen aineen olemassaolosta, mutta ei arvioi altistusta.

Sovelletaanko tätä lakia kaikkialla?

Lakiesityksen 65 mukaiset varoitukset vaaditaan vain Kalifornian lainsäädännössä. Varoituksia on esillä Kaliforniassa erilaisissa ympäristöissä, muun muassa ravintoloissa, päivittäistavarakaupoissa, hotelleissa, kouluissa ja sairaaloissa sekä monenlaisissa tuotteissa. Lisäksi jotkut verkko- ja postimyyntiyritykset antavat lakiesityksen 65 mukaisia varoituksia verkkosivustoillaan tai myyntiluetteloissaan.

Miten Kalifornian varoitukset eroavat Yhdysvaltain liittovaltion rajoituksista?

Lakiesityksen 65 vaatimukset ovat usein tiukempia kuin Yhdysvaltain liittovaltion vaatimukset ja kansainväliset vaatimukset. Useat aineet edellyttävät lakiesityksen 65 mukaisen varoituksen, vaikka aineen pitoisuus on huomattavasti pienempi kuin liittovaltion rajoituksissa. Esimerkiksi lyijyä koskeva rajoitus lakiesityksen 65 mukaisen varoituksen puitteissa on 0,5 µg/vrk, mikä on selvästi liittovaltion ja kansainvälisiä vaatimuksia vähemmän.

Miksi kaikissa vastaavissa tuotteissa ei ole varoitusta?

- Kaliforniassa myytäviin tuotteisiin vaaditaan lakiesityksen 65 mukainen merkintä, vaikka sitä ei vaadita muualla myytäviin vastaaviin tuotteisiin.
- Lakiesitystä 65 koskevassa oikeudenkäynnissä voidaan päättää, että yritys voi joutua käyttämään tuotteissaan lakiesityksen 65 mukaisia varoituksia, mutta muihin vastaavia tuotteita valmistaviin yrityksiin ei välttämättä sovelleta kyseistä vaatimusta.
- Lakiesityksen 65 täytäntöönpano on epäohjonmukaista.
- Yritys voi päättää olla antamatta varoituksia, koska se on tullut siihen tulokseen, ettei lakiesitys 65 edellytä sitä. Se, ettei tuotteessa ole varoitusta, ei tarkoita sitä, että tuotteella ei olisi samoja kemikaalipitoisuuksia.

Miksi tämä varoitus on Toro-tuotteissa?

Toro on päättänyt tarjota kuluttajille mahdollisimman paljon tietoa, jotta he voivat tehdä tietoon perustuvia päätöksiä ostamistaan ja käyttämistään tuotteista. Toro antaa varoituksia tietyissä tapauksissa, kun se tietää, että tuotteessa on yhtä tai useampaa luettelossa olevaa kemikaalia, mutta ei arvioi altistustasoa, koska kaikista luettelon kemikaaleista ei ole olemassa altistuksen raja-arvoja. Toro on varmuuden vuoksi päättänyt antaa lakiesityksen 65 mukaiset varoitukset, vaikka Toro-tuotteista saatu altistus voi olla vähäinen tai selvästi "ei-merkittävällä riskitasolla". Lisäksi jos Toro ei anna näitä varoituksia, Kalifornian osavaltio tai lakiesityksen 65 toimeenpanoa vaativat yksityiset tahot voivat haastaa Toron oikeuteen, mistä voi aiheutua huomattavia rangaistuksia.



Toron takuu

Kahden vuoden tai 1 500 tunnin rajoitettu takuu

Ehdot ja takuunalaiset tuotteet

The Toro Company ja sen sisaryhtiö Toro Warranty Company antavat yhteisen sopimuksensa mukaisesti tälle Toron kaupalliselle tuotteelle ("tuote") kahden vuoden tai 1 500 käyttötunnin* (sen mukaan, kumpi saavutetaan ensin) materiaali- ja valmistusvirhetakuun. Tämä takuu koskee kaikkia tuotteita ilmestajia lukuun ottamatta (katso näiden tuotteiden erillinen takuulauselma). Jos takuehdot täyttyvät, korjaamme tuotteen veloituksetta. Tähän sisältyy vianmääritys, työ, osat ja kuljetus. Tämä takuu alkaa sinä päivämääränä, jolloin tuote toimitetaan alkuperäiselle ostajalle.
* Koskee tuotteita, joissa on tuntilaskuri.

Takuuhuollon ohjeet

Ostajan vastuulla on ilmoittaa heti tuotteen maahantuojalle tai valtuutetulle jälleenmyyjälle, jolta tuote on ostettu, jos hän uskoo tuotteessa olevan takuunalaisen vian. Maahantuojien ja jälleenmyyjien yhteystiedot sekä tiedot takuuseen liittyvistä oikeuksista ja vastuista ovat saatavana osoitteesta:

Toro Commercial Products Service Department
Toro Warranty Company
8111 Lyndale Avenue South
Bloomington, MN 55420-1196

+1 952 888 8801 tai +1 800 952 2740
Sähköpostiosoite: commercial.warranty@toro.com

Omistajan vastuut

Tuotteen omistajan vastuulla on huolehtia *käyttöoppaassa* esitetyistä huolloista ja säädöistä. Tämä takuu ei kata korjauksia tuotevialle, jotka aiheutuvat vaadittavien huoltojen ja säätöjen laiminlyönnistä.

Takuun ulkopuoliset kohteet ja viat

Kaikki takuuajana ilmenevät tuotevialt ja häiriöt eivät ole valmistus- tai materiaali- tai virheitä. Tämä takuu ei kata seuraavia:

- Tuotevialt, jotka aiheutuvat muiden kuin Toron varaosien käytöstä tai ylimääräisten tai muutettujen ei-Toro-lisävarusteiden ja tuotteiden asennuksesta ja käytöstä.
- Tuotevialt, jotka johtuvat suositeltujen huoltojen ja/tai säätöjen laiminlyönnistä.
- Tuotevialt, jotka johtuvat tuotteen liian rajusta, huolimattomasta tai piittaamattomasta käytöstä.
- Käytössä kuluneet osat, jotka eivät ole viallisia. Tuotteen normaalissa käytössä kuluvia osia ovat esimerkiksi jarrupalat ja -hihnat, kytkimen päällysteet, terät, kelat, rullat ja laakerit (suljetut tai rasvattavat), kiinteät terät, syytystulpat, kääntöpyörät ja laakerit, renkaat, suodattimet, hihnat ja tietyt ruiskuttimen osat, kuten kalvot, suuttimet, virtausmittarit ja sulkuventtiilit.
- Viat, jotka aiheutuvat ulkopuolisista tekijöistä, kuten säästä, varastointikäytännöistä, likaantumisen tai hyväksymättömien polttoaineiden, jäähdystynesteen, voiteluaineiden, lisäaineiden, lannoitteiden, veden tai kemikaalien käytöstä.
- Soveltuvista vaatimuksista poikkeavien polttoaineiden (esim. bensiinin, dieselin tai biodieselin) laatuun tai toimintaan liittyvät ongelmat.
- Normaali melu, värinä, kulumisen ja haurastuminen. Normaali "kulumisen" kattaa esimerkiksi istuinten vaurioitumisen kulumisen tai hankaamisen seurauksena, maalipintojen kulumisen sekä naarmuuntuneet tarrat tai ikkunat.

Muut maat kuin Yhdysvallat ja Kanada

Asiakkaat, jotka ovat ostaneet Yhdysvalloista tai Kanadasta maahantuotuja Toro-tuotteita, saavat maansa, maakuntansa tai osavaltionsa mukaiset takuehdot Toro-jälleenmyyjältä. Jos olet jostakin syystä tyytymätön jälleenmyyjän palveluun tai jos tämä ei pysty toimittamaan takuuehtoja, ota yhteys valtuutettuun Toro-huoltoilijeeseen.

Osat

Huoltoaikataulun mukaisesti vaihdettavat osat kuuluvat takuun piiriin niiden määritettyyn vaihtoajankohtaan asti. Tämän takuun mukaisesti vaihdetuille osille annetaan takuu alkuperäisen tuotetakuun ajaksi, ja ne siirtyvät Toron omistukseen. Toro tekee lopullisen päätöksen siitä, korjataanko osa tai kokoonpano vai vaihdetaan se. Toro voi käyttää takuukorjauksiin kunnostettuja osia.

Syväpurkaus- ja litium-ioniakun takuu

Syväpurkaus- ja litium-ioniakun käyttöikänsä aikana tuottama kokonaiskilowattituntimäärä on rajallinen. Tapa, jolla akkua käytetään, ladataan ja huolletaan, voi joko pidentää tai lyhentää akun kokonaiskäyttöikää. Kun laiteen akkuja käytetään, niiden mahdollistama työmäärä latauskertojen välillä vähenee hitaasti, kunnes akut ovat kuluneet loppuun. Normaalisissa käytössä loppuun kuluneiden akkujen vaihto on tuotteen omistajan vastuulla. Huomautus (vain litium-ioniakku): lisätietoja on akun takuuasiakirjoissa.

Elinikäinen kampiakselin takuu (vain ProStripe 02657 -malli)

ProStripe-laitteessa, joka on varustettu alkuperäisellä Toro-kitkalevyllä ja Crank-Safe-teräjjarrukytkimellä (integroitu teräjjarrukytkin (BBC) + kitkalevykokoonpano) alkuperäisenä laitteena ja jota alkuperäinen ostaja käyttää suositeltujen käyttö- ja huoltotoimenpiteiden mukaisesti, on elinikäinen takuu moottorin kampiakselin taittumisen varalta. Koneissa, joissa on kitka-aluslaatat, teräjjarrukytinkyksiköt (BBC) ja muita vastaavia laitteita, ei ole elinikäistä kampiakselin takuuta.

Omistaja tekee huollot omalla kustannuksellaan

Moottorin viritys, voitelu, puhdistus ja kiillotus, suodattimien ja jäähdystynesteen vaihto sekä suositeltujen huoltojen suorittaminen ovat esimerkkejä normaaleista huoltotoimista, jotka Toro-tuotteen omistajan on tehtävä omalla kustannuksellaan.

Yleiset ehdot

Tämä takuu oikeuttaa ainoastaan valtuutetun Toro-maahantuojan tai jälleenmyyjän tekemään korjaukseen.

Toro Company ja Toro Warranty Company eivät ole vastuussa epäsuorista, satunnaisista tai välillisistä vahingoista, jotka liittyvät tämän takuun kattamiin Toro-tuotteisiin. Tällaisia vahinkoja voivat olla esimerkiksi korvaavan tuotteen tai huollon hankkimiseen liittyvät kustannukset kohtuullisten vikajaksojen aikana tai kustannukset, jotka aiheutuvat siitä, että tuote ei ole käytettävissä takuuhuollon aikana. Alla esitetty päästötakuu, jos se on sovellettavissa, on ainoa nimenomainen takuu. Kaikki hiljaiset takuut tuotteen sopivuudesta kauppatavaraksi tai tiettyyn tarkoitukseen ovat voimassa vain tämän nimenomaisen takuun ajan.

Joissakin osavaltioissa ei sallita satunnaisten tai välillisten vahinkojen poissulkemista tai hiljaisen takuun kestoon liittyviä rajoituksia, joten yllä mainitut poikkeukset ja rajoitukset eivät välttämättä koske kaikkia ostajia. Tämä takuu antaa ostajalle tiettyjä laillisia oikeuksia. Ostajalla voi olla myös muita oikeuksia, jotka vaihtelevat osavaltioittain.

Päästötakua koskeva huomautus

Tuotteen päästöjen rajoitusjärjestelmä saattaa kuulua erillisen takuun piiriin Yhdysvaltojen Environmental Protection Agency:n EPA:n ja/tai California Air Resources Boardin CARB:n vaatimusten mukaisesti. Yllä mainitut tunti- ja päivärajoitukset eivät koske päästöjen rajoitusjärjestelmän takuuta. Lisätietoja on tuotteen mukana toimitetussa tai moottorin valmistajan oppaisiin sisältyvässä moottorin päästöjärjestelmän takuulauselmassa (Engine Emission Control Warranty Statement).