



Count on it.

Form No. 3455-390 Rev B

Gebruikershandleiding

**Greensmaster® 3250-D
tractie-eenheid met
tweewielaandrijving**

Modelnr.: 04384—Serienr.: 410300000 en hoger



Dit product voldoet aan alle relevante Europese richtlijnen; zie voor details de aparte productspecifieke conformiteitsverklaring.

Als de machine zonder goed werkende vonkenvanger of goed onderhouden brandveilige motor wordt gebruikt in een bosgebied of op een met dicht struikgewas of gras begroeid terrein, handelt de bestuurder in strijd met de bepalingen van sectie 4442 of 4443 van de Wet op de Openbare Hulpbronnen (Public Resources Code) van de Staat Californië.

De bijgevoegde gebruikershandleiding van de motor biedt informatie over het Amerikaanse Environmental Protection Agency (EPA) en het Californische controlesysteem voor emissies, onderhoud en garantie. U kunt vervangingsonderdelen bestellen via de fabrikant van de motor.

⚠ WAARSCHUWING

CALIFORNIË

Proposition 65 Waarschuwing

De uitlaatgassen van de dieselmotor van dit product bevatten bestanddelen waarvan bekend is dat ze kanker, geboortefwijkingen of andere schade aan de voortplantingsorganen kunnen veroorzaken.

Accuklemmen, accupolen en dergelijke onderdelen bevatten lood en loodverbindingen. Van deze stoffen is bekend dat ze kanker en schade aan de voortplantingsorganen veroorzaken. Was altijd uw handen nadat u met deze onderdelen in aanraking bent geweest.

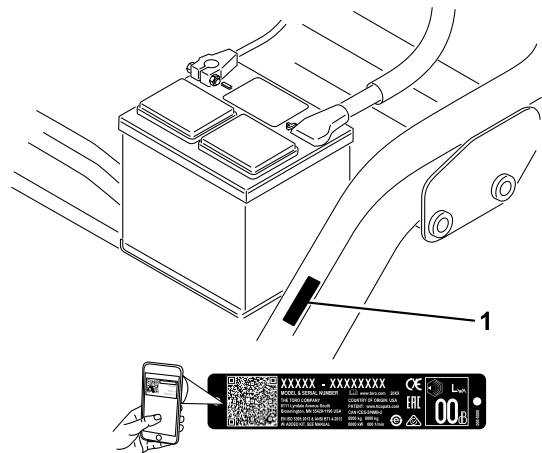
Gebruik van dit product kan leiden tot blootstelling aan chemische stoffen waarvan de Staat Californië weet dat ze kanker, geboortefwijkingen en andere schade aan het voortplantingssysteem veroorzaken.

Lees deze informatie zorgvuldig door, zodat u weet hoe u de machine op de juiste wijze moet gebruiken en onderhouden en om schade aan de machine en letsel te voorkomen. U bent verantwoordelijk voor het juiste en veilige gebruik van de machine.

Ga naar www.Toro.com voor meer informatie, inclusief veiligheidstips, instructiemateriaal, informatie over accessoires, hulp bij het vinden van een dealer of om uw product te registreren.

Als u service, originele Toro onderdelen of aanvullende informatie nodig hebt, kunt u contact opnemen met een erkende Toro dealer. U dient hierbij altijd het modelnummer en het serienummer van het product te vermelden. De locatie van het plaatje met het modelnummer en het serienummer van het product is aangegeven op **Figuur 1**. U kunt de nummers noteren in de ruimte hieronder.

Belangrijk: U kunt met uw mobiel apparaat de QR-code op het plaatje met het serienummer (indien aanwezig) scannen om toegang te krijgen tot de garantie, onderdelen en andere productinformatie.



Figuur 1

1. Plaats van modelnummer en serienummer

Modelnr.: _____

Serienr.: _____

Inleiding

Deze machine is een zitmaaier met messenkooien bedoeld voor gebruik door professionele bestuurders in commerciële toepassingen. De machine is voornamelijk ontworpen voor het maaien van gras op goed onderhouden gazons. Dit product gebruiken voor andere doeleinden dan het bedoelde gebruik kan gevaarlijk zijn voor u of voor omstanders.

Deze handleiding wijst u op mogelijke gevaren en bevat veiligheidswaarschuwingen die u kunt herkennen aan het waarschuwingpictogram (**Figuur 2**), dat wijst op een gevaar dat ernstig letsel of de dood kan veroorzaken indien u nalaat de voorgeschreven maatregelen te treffen.



Figuur 2

Waarschuwingpictogram

g000502

Er worden in deze handleiding twee woorden gebruikt om uw aandacht op bijzondere informatie te vestigen.

Belangrijk attendeert u op bijzondere technische informatie en **Opmerking** duidt algemene informatie aan die bijzondere aandacht verdient.

Inhoud

Veiligheid	4
Algemene veiligheid	4
Veiligheids- en instructiestickers	4
Montage	9
1 De bestuurdersstoel monteren	10
2 De accu opladen	10
3 De rolbeugel monteren	10
4 De bandenspanning verlagen	11
5 De voorste draagframes monteren	11
6 Draagframerollen afstellen	11
7 De oliekoeler monteren	12
8 De maai-eenheden monteren	12
9 De buitenste grasmanden markeren	13
10 De transporthoogte instellen	14
11 Ballast achter plaatsen	15
12 De set met CE-scherm monteren	15
13 De CE-stickers aanbrengen	15
14 De remmen polijsten	16
Algemeen overzicht van de machine	17
Bedieningsorganen	17
Specificaties	19
Werktuigen/accessoires	19
Voor gebruik	20
Veiligheidsinstructies voorafgaand aan het werk	20
Brandstoftank vullen	20
Dagelijks onderhoud uitvoeren	21
Tijdens gebruik	21
Veiligheid tijdens het werk	21
De machine inrijden	22
Starten van de motor	22
De machine controleren nadat u de motor hebt gestart	23
De motor afzetten	23
Veiligheidssysteem controleren	23
Met de machine rijden zonder te maaien	24
De green maaien	25
Na gebruik	26
Veiligheid na het werk	26
Inspecteren en reinigen na het maaien	27
De machine slepen	27

De machine transporteren	27
Onderhoud	29
Veiligheid bij onderhoud	29
Aanbevolen onderhoudsschema	30
Controlelijst voor dagelijks onderhoud	31
Smering	32
De machine smeren	32
Onderhoud motor	33
Veiligheid van de motor	33
Onderhoud van het luchtfilter	33
Motorolie verversen	34
Onderhoud brandstofsysteem	36
Water aftappen uit het brandstoffilter	36
Brandstoffilter vervangen	36
Brandstofleidingen en -verbindingen controleren	37
Onderhoud elektrisch systeem	37
Veiligheid van het elektrisch systeem	37
Toegang tot de accu	37
De accu afkoppelen	38
De accu aansluiten	38
De accu opladen	39
De zekeringen vinden	39
Onderhoud aandrijfsysteem	40
De bandenspanning controleren	40
Torsie van wielmoeren controleren	40
De transmissie afstellen voor de neutraalstand	40
Transportsnelheid afstellen	41
Maaisnelheid afstellen	41
Onderhoud koelsysteem	42
Veiligheid van het koelsysteem	42
Het radiateurscherm reinigen	42
Koelvloeistofpeil controleren	42
Onderhouden remmen	43
De remmen polijsten	43
Remmen afstellen	43
Onderhoud riemen	44
De riem van de wisselstroomdynamo afstellen	44
Onderhoud bedieningsysteem	45
Opheffen/nee laten van maaidek afstellen	45
Onderhoud hydraulisch systeem	45
Veiligheid van het hydraulische systeem	45
Hydraulische vloeistof controleren	45
Hydraulische slangen en leidingen controleren	47
Onderhoud van de maai-eenheid	48
Veiligheid van de messen	48
Afstelling van contact tussen ondermes en messenkooi controleren	48
Toerental van de messenkooien instellen	48
De messenkooien wetten	49
Stalling	51
Veiligheid tijdens opslag	51
Vorbereidingen voor stalling	51

Veiligheid


Deze machine is ontworpen in overeenstemming met de EN-norm ISO 5395 en B71.4-2017 van het ANSI (American National Standards Institute) en voldoet aan deze normen als u de instellingsprocedures voltooit.

Algemene veiligheid

Dit product kan handen of voeten afsnijden en voorwerpen uitwerpen.

- Lees deze *Gebruikershandleiding* en zorg ervoor dat u deze begrijpt voordat u de motor start.
- Geef uw volledige aandacht als u de machine gebruikt. Zorg ervoor dat u met niets anders bezig bent waardoor u kunt worden afgeleid, anders kunt u verwondingen oplopen of kan eigendom worden beschadigd.
- Houd handen en voeten uit de buurt van de bewegende onderdelen van de machine.

- Gebruik de machine niet als er schermen of andere beveiligingsmiddelen ontbreken of als deze niet naar behoren werken.
- Houd omstanders en kinderen uit de buurt van het werkgebied. Hou omstanders en kinderen uit de buurt van het werkgebied. Laat kinderen nooit de machine bedienen.
- Zet de machine af, verwijder het contactsleuteltje en wacht totdat alle bewegende onderdelen tot stilstand zijn gekomen voordat u de bestuurderspositie verlaat. Laat de machine afkoelen voordat u deze afstelt, reinigt, stalt of er onderhoudswerkzaamheden aan verricht.

Onjuist gebruik of onderhoud van deze machine kan letsel tot gevolg hebben. Om het risico op letsel te verkleinen, dient u zich aan de volgende veiligheidsinstructies te houden en altijd op het veiligheidssymbool  te letten, dat betekent Voorzichtig, Waarschuwing of Gevaar – instructie voor persoonlijke veiligheid. Niet-naleving van deze instructies kan leiden tot lichamelijk of dodelijk letsel.

Veiligheids- en instructiestickers



Veiligheidsstickers en veiligheidsinstructies zijn gemakkelijk zichtbaar voor de bestuurder en bevinden zich bij plaatsen waar gevaar kan ontstaan. Vervang alle beschadigde of verdwenen stickers.

GREENSMaster 3250-D QUICK REFERENCE AID

SEE OPERATOR'S MANUAL

CHECK/SERVICE (daily)

1. OIL LEVEL, ENGINE
2. OIL LEVEL, HYDRAULIC TANK
3. BRAKE FUNCTION
4. INTERLOCK SYSTEM:
 - 4a. SEAT INTERLOCK
 - 4b. NEUTRAL SENSOR
 - 4c. MOW SENSOR
 - 4d. PARKING BRAKE INTERLOCK
5. WATER SEPARATOR/FUEL FILTER
6. AIR CLEANER
7. RADATOR SCREEN
8. TIRE PRESSURE (4-12 psi front, 8-15 psi rear)
9. BATTERY
10. GREASE POINT (Ø)
11. FUEL + DIESEL #2
12. WHEEL NUT TORQUE (70-90 FT-LBS)
13. FAN/ALTERNATOR/WATER PUMP BELT
14. COOLANT LEVEL

FLUID SPECIFICATIONS / CHANGE INTERVALS

See operator's manual for initial change

	FLUID TYPE	CAPACITY		CHANGE INTERVALS		FILTER PART NO.
		L	QT.	FLUID	FILTER	
A. ENGINE OIL	SAE 15W-40	3.7	3.9	100 hrs.	100 hrs.	115-8189
B. HYDRAULIC OIL	SAE 46	20.8	22	2000 hrs.	1000 hrs.	107-8531
C. AIR CLEANER					200 hrs.	108-3811
D. FUEL FILTER					500 hrs.	110-0049
E. FUEL TANK	NO. 2 DIESEL	22.7	5.6 GALS	Drain and flush, 2 years		
F. COOLANT	NON-FRIZING (GLYCOL/WATER MIX)	3.2	3.4	Drain and flush, 2 years		

139-2726

139-2726



93-8068

decal93-8068

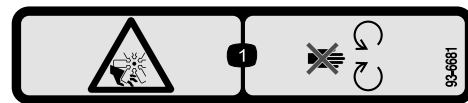
1. Lees de *Gebruikershandleiding* voor instructies voor de vergrendeling en ontgrendeling van de stuurarm.



93-6686

decal93-6686

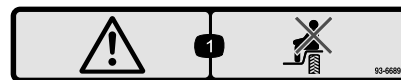
1. Hydraulische vloeistof
2. Lees de *Gebruikershandleiding*.



93-6681

decal93-6681

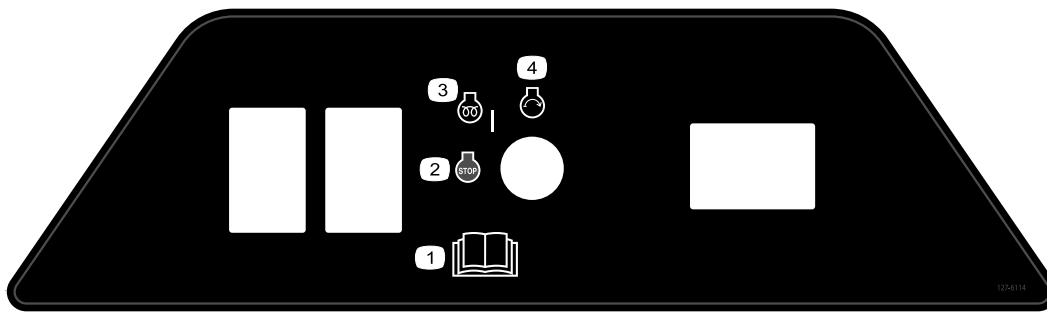
1. Ledematen kunnen worden gesneden/geamputeerd, ventilator – blijf uit de buurt van bewegende onderdelen.



93-6689

decal93-6689

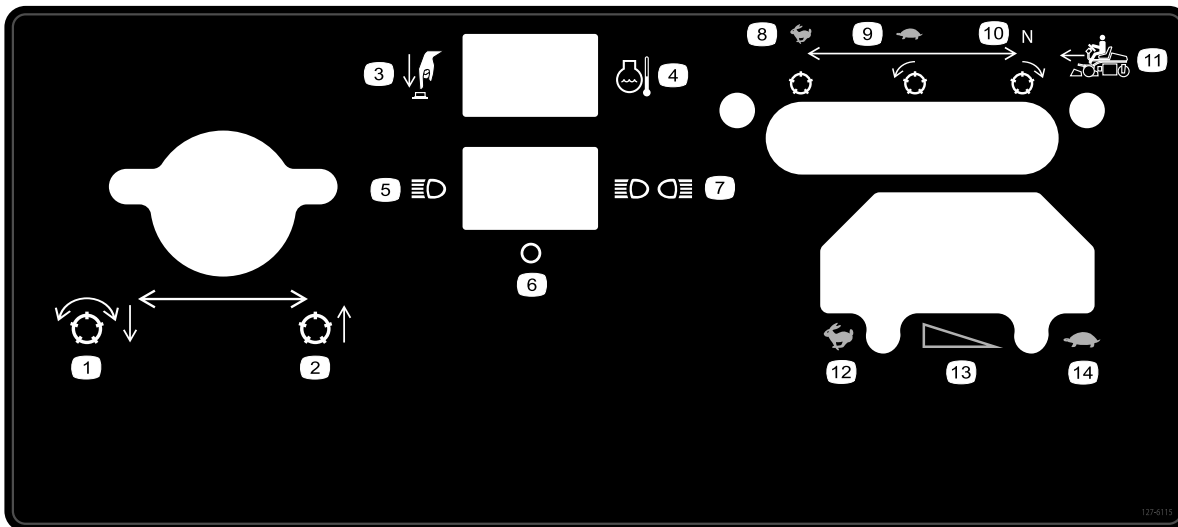
1. Waarschuwing – Het is niet toegestaan passagiers te vervoeren.



127-6114

decal127-6114

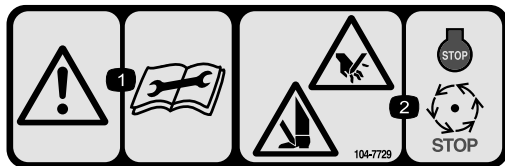
- | | |
|---|------------------------|
| 1. Lees de <i>Gebruikershandleiding</i> . | 3. Motor – Voorgloeien |
| 2. Motor – Afzetten | 4. Motor – Starten |



127-6115

decal127-6115

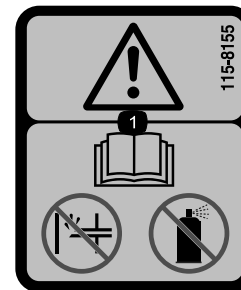
- | | | | |
|--|--------------------------------|---------------------------------------|---------------------------------------|
| 1. Messenkooien neerlaten en inschakelen | 5. Enkelvoudig licht | 9. Langzaam, messenkooi voorwaarts | 13. Graduele verandering van snelheid |
| 2. Breng de maaidekken omhoog | 6. Uit | 10. Neutraal, messenkooi achterwaarts | 14. LANGZAAM |
| 3. Druk op de knop | 7. Dubbel licht | 11. Voorwaartse beweging | |
| 4. Temperatuur motorkoelvloeistof | 8. Snel, messenkooi stationair | 12. SNEL | |



104-7729

decal104-7729

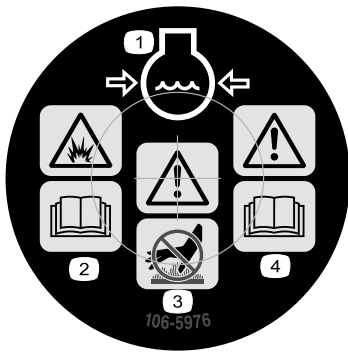
- | | |
|---|---|
| 1. Waarschuwing – Lees de instructies voordat u service- of onderhoudswerkzaamheden uitvoert. | 2. Handen of voeten kunnen worden gesneden/geamputeerd – Zet de motor af en wacht tot alle bewegende onderdelen tot stilstand zijn gekomen. |
|---|---|



115-8155

decal115-8155

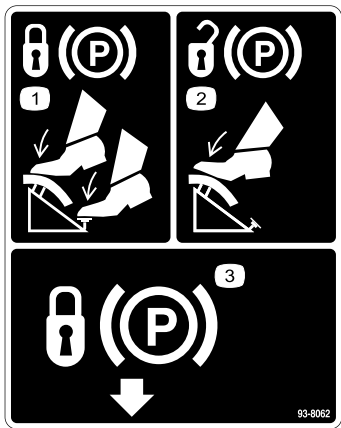
1. Waarschuwing – Lees de *Gebruikershandleiding*, gebruik geen choke of startvloeistof.



106-5976

decal106-5976

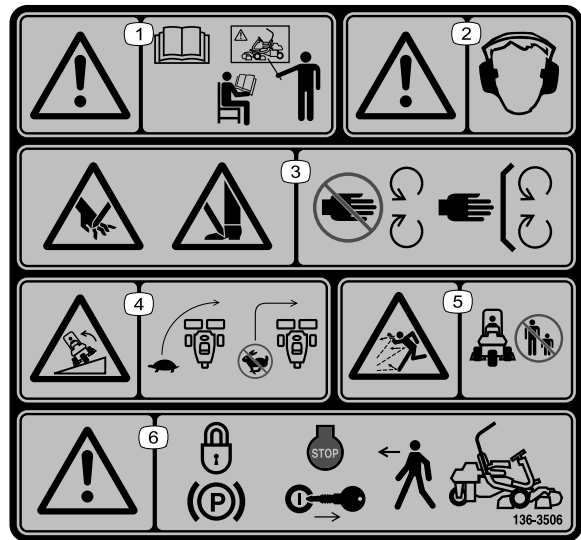
1. Motorkoelvloeistof onder druk
2. Risico van explosie – Lees de *Gebruikershandleiding*.
3. Waarschuwing – Raak het hete oppervlak niet aan.
4. Waarschuwing – Lees de *Gebruikershandleiding*.



93-8062

decal93-8062

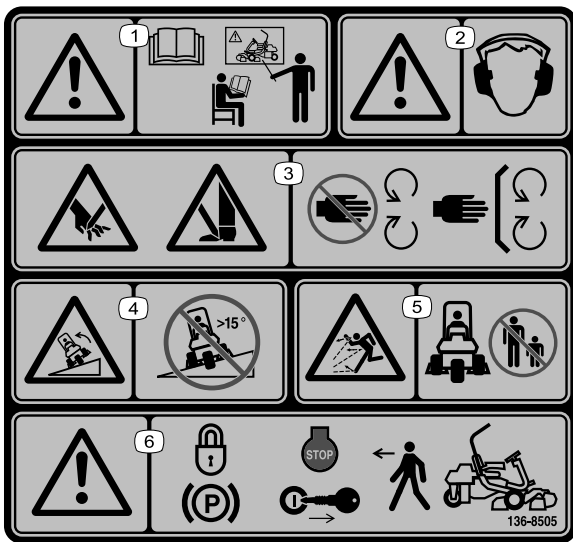
1. Om de parkeerrem te vergrendelen trapt u het rempedaal in en activeert u de vergrendeling van de parkeerrem.
2. Om de parkeerrem vrij te zetten, trapt u het rempedaal in.
3. Vergrendeling van parkeerrem



136-8506

decal136-8506

1. Waarschuwing – Lees de *Gebruikershandleiding*. Gebruik deze machine uitsluitend als u hiervoor opgeleid bent.
2. Waarschuwing – Draag gehoorbescherming.
3. Gevaar: handen en voeten kunnen worden gesneden/geamputeerd – Blijf uit de buurt van bewegende delen; houd alle beschermende delen op hun plaats.
4. Kantelgevaar – Verminder uw vaart voordat u een bocht neemt; neem geen bocht bij hoge snelheid.
5. Gevaar op weggeslingerde objecten – Houd omstanders op een afstand.
6. Waarschuwing – Stel de parkeerrem in werking, zet de motor af en verwijder het sleuteltje voordat u de machine verlaat.



136-8505

decal136-8505

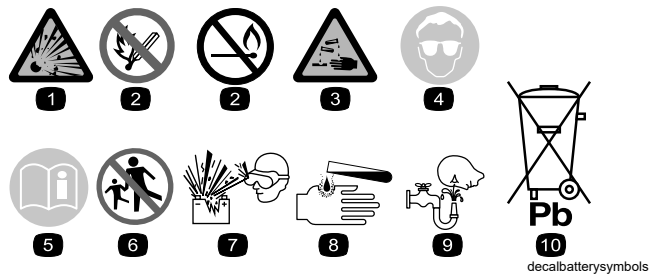
Opmerking: Deze machine voldoet aan de tests die de statische breedte- en lengtestabiliteit meten en die standaard zijn in de sector. De maximale aanbevolen hellingshoek wordt vermeld op de sticker. Raadpleeg de instructies voor gebruik van de machine op hellingen in de *Gebruikershandleiding* en de omstandigheden waarin u de machine zou gebruiken om na te gaan of u de machine op een bepaalde dag en op het terrein in kwestie kunt gebruiken. Veranderingen in het terrein kunnen tot gevolg hebben dat de machine anders reageert op hellingen.

- | | |
|--|--|
| 1. Waarschuwing – Lees de <i>Gebruikershandleiding</i> . Gebruik deze machine uitsluitend als u hiervoor opgeleid bent. | 4. Machine kan kantelen – Gebruik de machine niet op hellingen van meer dan 15 graden. |
| 2. Waarschuwing – Draag gehoorbescherming. | 5. Gevaar op weggeslingerde objecten – Houd omstanders op een afstand. |
| 3. Gevaar: handen en voeten kunnen worden gesneden/geamputeerd – Blijf uit de buurt van bewegende delen; houd alle beschermende delen op hun plaats. | 6. Waarschuwing – Stel de parkeerrem in werking, zet de motor af en verwijder het sleuteltje voordat u de machine verlaat. |

WARNING: Cancer and Reproductive Harm - www.P65Warnings.ca.gov. For more information, please visit www.tcoCAProp65.com
CALIFORNIA SPARK ARRESTER WARNING
 Operation of this equipment may create sparks that can start fires around dry vegetation. A spark arrester may be required. The operator should contact local fire agencies for laws or regulations relating to fire prevention requirements.

133-8062

decal133-8062

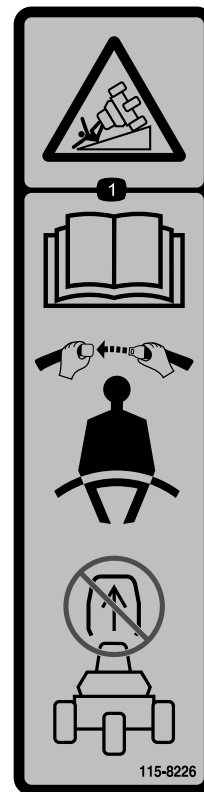


decalbatterysymbols

Symbolen op accu

Sommige of alle symbolen staan op de accu.

- | | |
|--|--|
| 1. Risico van explosie | 6. Houd omstanders uit de buurt van de accu. |
| 2. Niet roken. Geen open vuur of vonken | 7. Draag oogbescherming; explosieve gassen kunnen blindheid en ander letsel veroorzaken. |
| 3. Risico van bijtende vloeistof/chemische brandwonden | 8. Accuzuur kan blindheid of ernstige brandwonden veroorzaken. |
| 4. Draag oogbescherming. | 9. Ogen direct met water spoelen en snel arts raadplegen. |
| 5. Lees de <i>Gebruikershandleiding</i> . | 10. Bevat lood; niet weggoien |



115-8226

decal115-8226

115-8226

- Kantelgevaar – Lees de *Gebruikershandleiding*; draag een veiligheidsgordel; de rolbeugel niet verwijderen.

GREENSMATER 3XXX							
1	2		3		4		5
	3.8 MPH 6.1 Km/h	5.0 MPH 8.0 Km/h	3.8 MPH 6.1 Km/h	5.0 MPH 8.0 Km/h	3.8 MPH 6.1 Km/h	5.0 MPH 8.0 Km/h	3.8 MPH 6.1 Km/h
0.062" / 1.6mm	N/R	N/R	9	N/R	9	N/R	9
0.094" / 2.4mm	N/R	N/R	9	N/R	9	N/R	9
0.125" / 3.2mm	N/R	N/R	9	N/R	9	N/R	9
0.156" / 4.0mm	N/R	N/R	9	N/R	9	N/R	N/R
0.188" / 4.8mm	N/R	N/R	9	N/R	7	N/R	N/R
0.218" / 5.5mm	N/R	N/R	9	N/R	6	N/R	N/R
0.250" / 6.4mm	7	N/R	6	7	5	7	N/R
0.312" / 7.9mm	6	N/R	5	6	4	6	N/R
0.375" / 9.5mm	6	7	4	5	4	5	N/R
0.438" / 11.1mm	6	6	4	5	3	4	N/R
0.500" / 12.7mm	5	6	3	4	N/R	N/R	N/R
0.625" / 15.9mm	4	5	3	3	N/R	N/R	N/R
0.750" / 19.0mm	3	4	3	3	N/R	N/R	N/R
0.875" / 22.2mm	3	4	N/R	3	N/R	N/R	N/R
1.000" / 25.4mm	3	3	N/R	N/R	N/R	N/R	N/R

115-8156

decal115-8156

- | | | | |
|--------------------------|---------------------------|---------------------------|-------------|
| 1. Hoogte messenkooi | 3. 8-messen maai-eenheid | 5. 14-messen maai-eenheid | 7. Snel |
| 2. 5-messen maai-eenheid | 4. 11-messen maai-eenheid | 6. Toerental messenkooi | 8. Langzaam |

Montage

Losse onderdelen

Gebruik onderstaande lijst om te controleren of alle onderdelen zijn geleverd.

Procedure	Omschrijving	Hoeveelheid	Gebruik
1	Stoel Moer (5/16")	1 4	De bestuurdersstoel aan de basis monteren.
2	Geen onderdelen vereist	–	Laad de accu op.
3	Rolbeugel Bout (5/8" x 4 1/2") Borgmoer (5/8")	1 4 4	De rolbeugel monteren.
4	Geen onderdelen vereist	–	De bandenspanning verlagen.
5	Draagframe Afstandsstuk Bout (1/2" x 3 1/4") Borgmoer (1/2")	2 2 2 2	De voorste draagframes monteren.
6	Geen onderdelen vereist	–	Draagframerollen afstellen.
7	Geen onderdelen vereist	–	De oliekoeler monteren (optioneel).
8	Schuine lifthaak (raadpleeg de Gebruikershandleiding van de maai-eenheid voor montage-instructies) Schroef (bij de maaieenheid geleverd) Bout (nr. 10 x 5/8") Contramoer (nr. 10) Maaidek (afzonderlijk verkocht) Kogelbout (bij de maaieenheid geleverd) Grasmand	3 6 1 1 3 6 3	De maai-eenheden monteren.
9	Geen onderdelen vereist	–	De buitenste grasmanden markeren.
10	Geen onderdelen vereist	–	De transporthoogte instellen.
11	Achtere gewichtset (onderdeelnr. 100-6442 of onderdeelnr. 99-1645; afzonderlijk aankopen) Calciumchloride (apart kopen)	1 18 kg	Ballast achter plaatsen.
12	Set met CE-scherm (onderdeelnummer 04441; afzonderlijk verkrijgbaar)	1	De set met CE-scherm monteren.
13	Waarschuwingsticker (onderdeelnummer 136-8505) Sticker CE-markering CE-sticker met productiejaar	1 1 1	De CE-stickers aanbrengen (indien vereist).
14	Geen onderdelen vereist	–	De remmen polijsten.

Opmerking: Het montagemateriaal voor de maaidekken van de Greensmaster 3250-D zijn meegeleverd met de maaidekken.

1

De bestuurdersstoel monteren

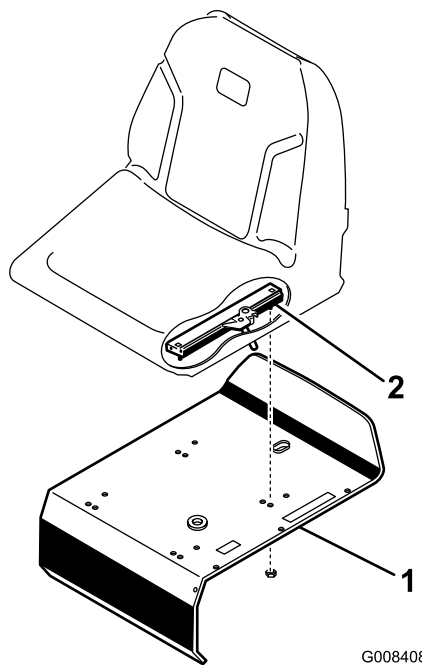
Benodigde onderdelen voor deze stap:

1	Stoel
4	Moer (5/16")

Procedure

Opmerking: Plaats de stoelrails in de voorste montageopeningen om de stoel 7,6 cm extra naar voren te kunnen zetten, of in de achterste montageopeningen om de stoel 7,6 cm extra naar achteren te kunnen zetten.

1. Verwijder de borgmoeren waarmee de stoelrails zijn bevestigd aan de beugels van de verzendingsplaat. Gooi de borgmoeren weg.
2. Sluit de kabelboom aan op de schakelaar van de stoel.
3. Bevestig de stoelrails aan de steunplaat met behulp van de borgmoeren (5/16") die meegeleverd zijn als losse onderdelen (Figuur 3).



Figuur 3

1. Steunplaat van stoel 2. Stoelrail

2

De accu opladen

Geen onderdelen vereist

Procedure

Laad de accu op; zie [De accu opladen \(bladz. 39\)](#).

3

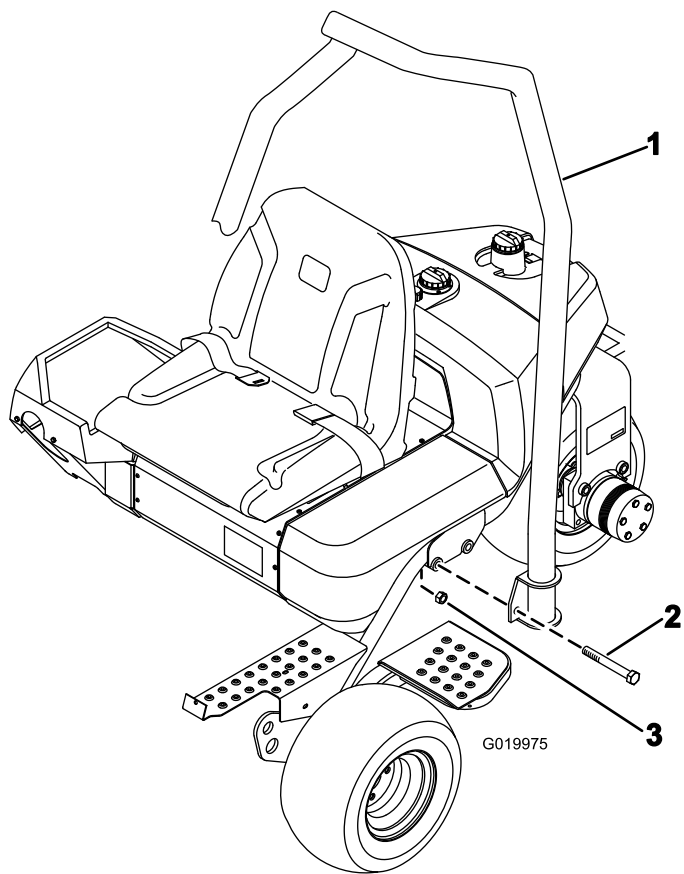
De rolbeugel monteren

Benodigde onderdelen voor deze stap:

1	Rolbeugel
4	Bout (5/8" x 4 1/2")
4	Borgmoer (5/8")

Procedure

1. Plaats de rolbeugel zo dat de bovenkant van de buis naar de voorkant van de machine wijst (Figuur 4).



Figuur 4

g019975

- 1. Rolbeugel
- 2. Bout ($\frac{5}{8}$ " x $4\frac{1}{2}$ ")
- 3. Borgmoer ($\frac{5}{8}$ ")

2. Laat de rolbeugel op het frame zakken en zorg ervoor dat de montage-openingen uitgelijnd zijn (Figuur 4).
3. Bevestig de uiteinden van de rolbeugel aan het frame met 2 bouten ($\frac{5}{8}$ " x $4\frac{1}{2}$ ") en borgmoeren zoals afgebeeld in Figuur 4.
4. Draai het bevestigingsmateriaal vast met een torsie van 183 tot 223 N·m.

spanning hebben, voordat u de machine in gebruik neemt. Zie [De bandenspanning controleren \(bladz. 40\)](#).

5

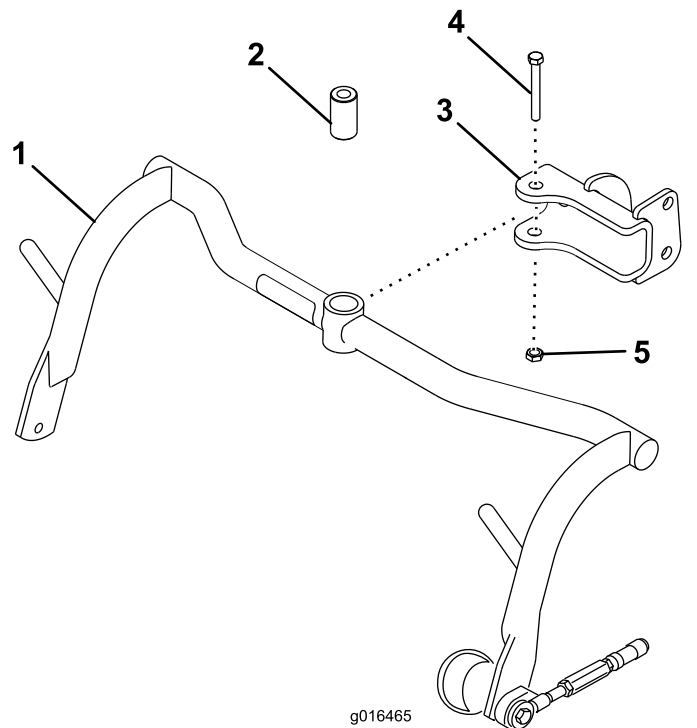
De voorste draagframes monteren

Benodigde onderdelen voor deze stap:

2	Draagframe
2	Afstandsstuk
2	Bout ($\frac{1}{2}$ " x $3\frac{1}{4}$ ")
2	Borgmoer ($\frac{1}{2}$ ")

Procedure

1. Monteer op elke gaffel een draagframe; gebruik hierbij een afstandsstuk, bout ($\frac{1}{2}$ " x $3\frac{1}{4}$ ") en borgmoer ($\frac{1}{2}$ "); zie Figuur 5. Vastdraaien met een torsie van 91 tot 113 N·m.



Figuur 5

- 1. Draagframe
- 2. Afstandsstuk
- 3. Gaffel
- 4. Bout ($\frac{1}{2}$ " x $3\frac{1}{4}$ ")
- 5. Borgmoer ($\frac{1}{2}$ ")

2. Smeer de lagerbussen van elk draagframe met nr. 2 smeervet op lithiumbasis.

4

De bandenspanning verlagen

Geen onderdelen vereist

Procedure

De banden worden in de fabriek t.b.v. de verzending opzettelijk te hard opgepompt. Laat daarom wat lucht uit de banden ontsnappen totdat deze de juiste

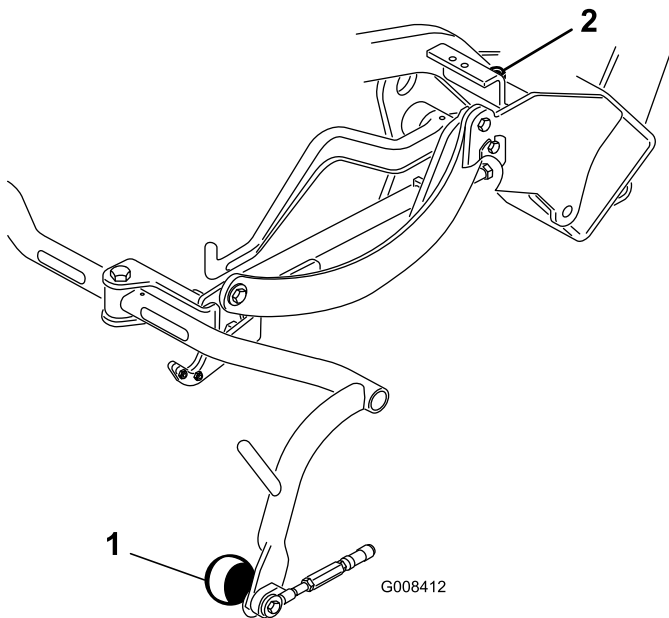
6

Draagframerollen afstellen

Geen onderdelen vereist

Procedure

1. Plaats de machine op een horizontaal vlak en breng de draagframes van de maaidekken omlaag.
2. Controleer of er 13 mm ruimte is tussen de draagframerollen en de grond.
3. Zorg ervoor dat de draagframerollen parallel zijn met de grond. Als ze niet parallel zijn met de grond, moet u een lang gereedschap in het uiteinde van het draagframe plaatsen en druk uitoefenen tot de rollen parallel zijn.
4. Als u de tussenuimte moet afstellen, draait u de contraoer los op de stopschroef op het draagframe (Figuur 6) en draait u de schroef omhoog of omlaag om het draagframe lager of hoger in te stellen. Draai de contraoer vast om de afstelling te borgen.



Figuur 6

1. Rol van draagframe
2. Stopschroef van draagframe

7

De oliekoeler monteren

Optioneel

Geen onderdelen vereist

Procedure

Als u de machine gebruikt in een gebied waar de omgevingstemperatuur tussen 20 °C en 49 °C bedraagt, of als u de machine intensief gebruikt (voor andere oppervlakken dan greens, zoals fairways, of verticuteerwerkzaamheden), moet u de koelerset met hydraulische vloeistof (onderdeelnummer 104-7701) op de machine monteren.

8

De maai-eenheden monteren

Benodigde onderdelen voor deze stap:

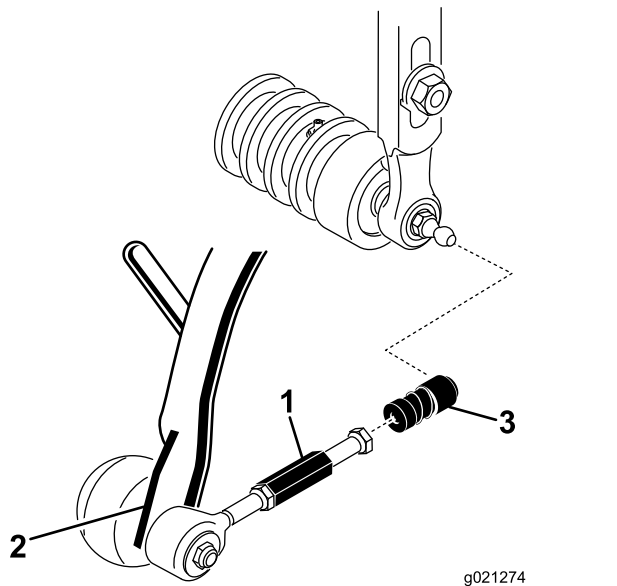
3	Schuine lifthaak (raadpleeg de <i>Gebruikershandleiding</i> van de maai-eenheid voor montage-instructies)
6	Schroef (bij de maaieenheid geleverd)
1	Bout (nr. 10 x 5/8")
1	Contraoer (nr. 10)
3	Maaidek (afzonderlijk verkocht)
6	Kogelbout (bij de maaieenheid geleverd)
3	Grasmand

Procedure

Opmerking: Als u de maaimessen slijpt, de maaihoogte instelt of onderhoudswerkzaamheden aan een maaidek verricht, moet u de motoren van de messenkooien van het maaidek in de steunbuizen plaatsen om beschadiging van de slangen te voorkomen.

Belangrijk: Breng de ophanging niet omhoog in de transportstand als de messenkooimotoren zich in de houders in het frame van de machine bevinden. Dit kan schade aan de motoren of slangen tot gevolg hebben.

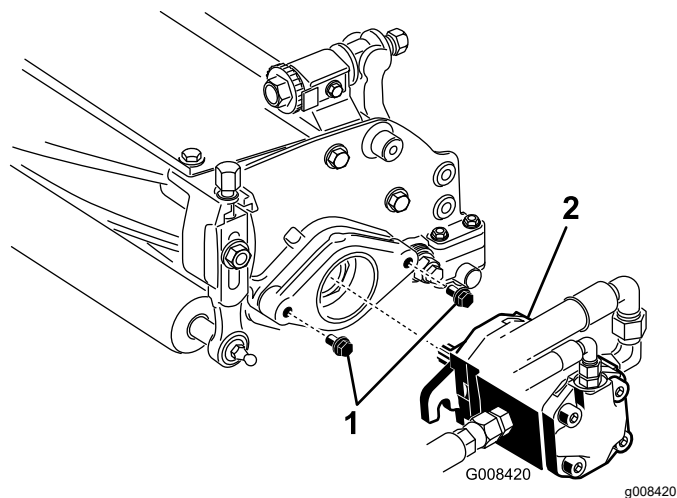
1. Haal de maai-eenheden uit de dozen. U moet de maaidekken monteren en afstellen volgens de instructies in de *Gebruikershandleiding*.
2. Schuif het maaidek onder het trekframe terwijl u de hefhaak vastzet aan de hefarm.
3. Schuif de mof van de kogelverbindinghouder terug en haak de houder op de halvekogeltap van het maaidek (Figuur 7).



Figuur 7

1. Verlengstuktrekkoppeling
2. Trekarm
3. Kogelverbindinghouder

4. Monteer de mand op het draagframe.
5. Stel de trekkoppelingen zo in dat er 2 tot 3 mm ruimte is tussen het lipje van de mand en de messen van de messenkooien. Zorg ervoor dat de lipjes van de mand zich op gelijke afstand van de messen van de messenkooi bevinden over de gehele lengte van elke messenkooi.
6. Plaats de moffen in de kogelverbindingen met de open kant van de moffen gecentreerd t.o.v. de halvekogeltap. Draai de contraoeren vast om de moffen op hun plaats te houden.
7. Laat ongeveer 13 mm draad uitsteken op de montagebouten van de aandrijfmotoren (Figuur 8).



Figuur 8

1. Montagebouten
2. Aandrijfmotor

8. Breng een laagje schoon smeervet aan op de sleufas van de motor en monteer de motor door de motor rechtsonder te draaien, totdat de motorflenzen de tapeinden niet meer raken. Draai de motor linksom totdat de flenzen om de steunbouten zitten (Figuur 8).
9. Draai de montagebouten vast (Figuur 8).

9

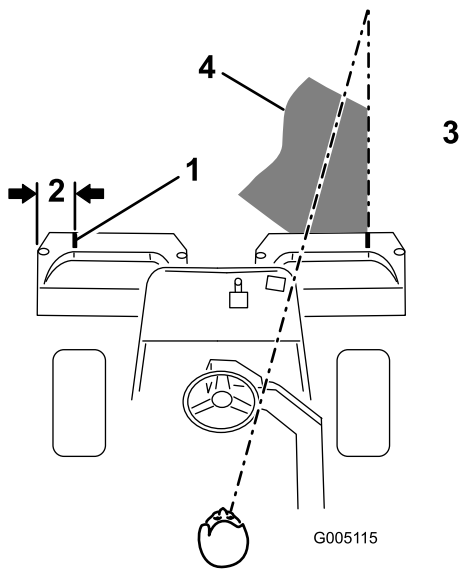
De buitenste grasmanden markeren

Geen onderdelen vereist

Procedure

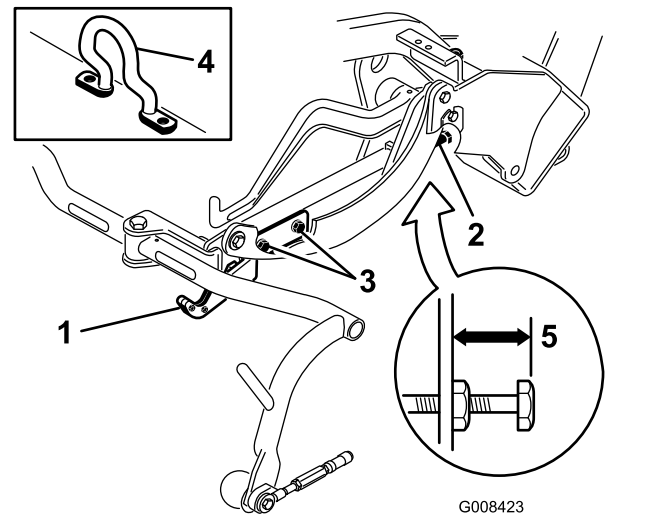
Om de machine uit te lijnen voor opeenvolgende maaibanen, voert u deze procedure uit voor de manden van maaidekken 2 en 3:

1. Zorg ervoor dat er ruimte van ongeveer 12,7 cm vanaf de buitenrand van elke mand is.
2. Bevestig een strook witte tape of zet een streep op elke mand, die evenwijdig loopt aan de buitenrand van elke mand (Figuur 9)



Figuur 9

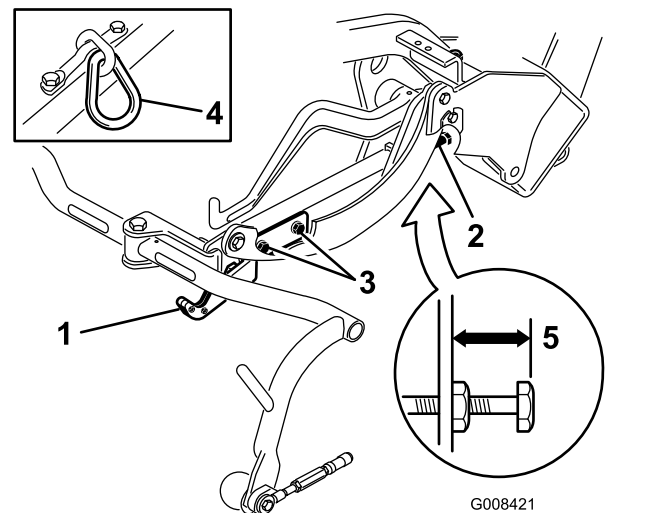
- | | |
|---------------------|--|
| 1. Markeringsstrook | 3. Maai het gras aan de rechterkant |
| 2. Ongeveer 12,7 cm | 4. Blijf u richten op een punt op 1,8 tot 3 m vóór de machine. |



Figuur 10

- | | |
|----------------------------------|--------------------------|
| 1. Transportplaat | 4. Schuine hefverbinding |
| 2. Stelschroef | 5. 25 mm |
| 3. Montageschroef transportplaat | |

3. Controleer bij maaidekken die zijn uitgerust met een kettingschakel of een rechte hefhaak (Figuur 11 en Figuur 12, inzet) of de afstand vanaf de bovenzijde van de stelschroef op het draagframe tot de achterzijde van het draagframe 22 mm bedraagt. Als deze afstand niet 22 mm bedraagt, ga dan verder met stap 4. Als het maaidek is uitgerust met een excentrieke hefhaak (Figuur 10), ga dan verder met de volgende stap.



Figuur 11

- | | |
|----------------------------------|-------------------|
| 1. Transportplaat | 4. Kettingschakel |
| 2. Stelschroef | 5. 22 mm |
| 3. Montageschroef transportplaat | |

10

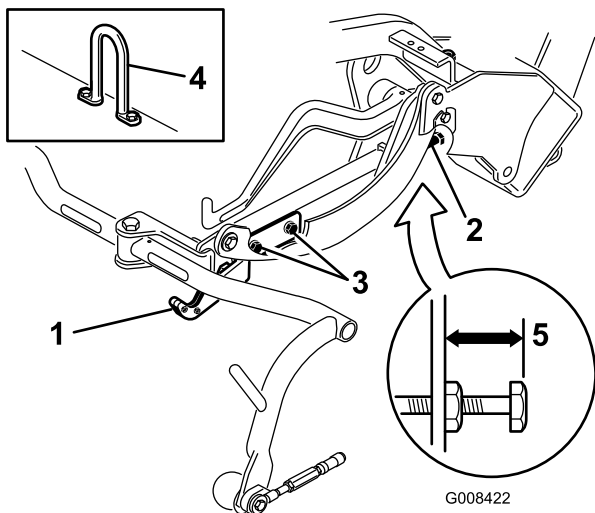
De transporthoogte instellen

Geen onderdelen vereist

Procedure

Controleer de transporthoogte (Figuur 11 en Figuur 12) en pas deze indien nodig aan.

1. Parkeer de machine op een horizontaal oppervlak.
2. Controleer bij maaidekken die zijn uitgerust met een excentrieke hefhaak (Figuur 10, inzet) of de afstand vanaf de bovenzijde van de stelschroef op het draagframe tot de achterzijde van het draagframe 25 mm bedraagt. Als deze afstand niet 25 mm bedraagt, ga dan verder met stap 4.



Figuur 12

- | | |
|----------------------------------|----------------|
| 1. Transportplaat | 4. Rechte haak |
| 2. Stelschroef | 5. 22 mm |
| 3. Montageschroef transportplaat | |

4. Draai de montageschroeven van de transportplaat los (Figuur 11, Figuur 12 en Figuur 10).

5. Breng de maaidekken omhoog in de transportstand.

Belangrijk: Breng de ophanging niet omhoog in de transportstand als de messenkooimotoren zich in de houders van het machineframe bevinden. Dit kan schade aan de motoren of slangen tot gevolg hebben.

6. Controleer of alle draagframes zich op dezelfde hoogte boven de grond bevinden. Als dit het geval is, ga dan verder met stap 8.

7. Als de draagframes zich niet op dezelfde hoogte bevinden, draait u de contraoer van de stelschroef op het draagframe los (Figuur 10, Figuur 11 en Figuur 12). Draai de schroef naar buiten om het frame omhoog te brengen en naar binnen om het frame omlaag te brengen. Draai de contraoer vast als u de juiste hoogte hebt verkregen.

8. Draai de transportplaat totdat deze het trekframe vergrendelt. Draai de schroeven vast.

11

Ballast achter plaatsen

Benodigde onderdelen voor deze stap:

1	Achtergewichtset (onderdeelnr. 100-6442 of onderdeelnr. 99-1645; afzonderlijk aankopen)
18 kg	Calciumchloride (apart kopen)

Procedure

Deze machine is conform de normen EN ISO 5395 en B71.4-2017 van het American National Standards Institute indien ze is uitgerust met een van de volgende:

- Achtergewichtset (onderdeelnr. 100-6442) en 18 kg calciumchloride toegevoegd aan het achterwiel
- Achtergewichtset (onderdeelnr. 99-1645) en 18 kg calciumchloride (indien de machine voorzien is van een set voor driewielaandrijving)

Belangrijk: Als een band die is verzaard met calciumchloride lek raakt, moet u de machine zo snel mogelijk van het gazon verwijderen. Om mogelijke schade aan het gazon te voorkomen, moet u het desbetreffende deel van het gazon onmiddellijk doordrenken met water.

12

De set met CE-schermb monteren

Benodigde onderdelen voor deze stap:

1	Set met CE-schermb (onderdeelnummer 04441; afzonderlijk verkrijgbaar)
---	---

Procedure

De set met CE-schermb monteren (onderdeelnr. 04441); raadpleeg de *montage-instructies* van de set.

Deze machine voldoet aan EN ISO 5395:2013 als ze is uitgerust met de set met CE-schermb.

13

De CE-stickers aanbrengen

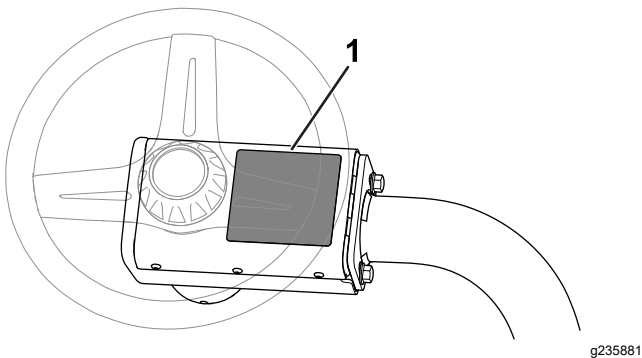
Benodigde onderdelen voor deze stap:

1	Waarschuingssticker (onderdeelnummer 136-8505)
1	Sticker CE-markering
1	CE-sticker met productiejaar

Procedure

Als u deze machine gebruikt in een land waar de CE-normen van toepassing zijn, neem dan de volgende stappen na het monteren van de gewichtenset en het scherm op de machine:

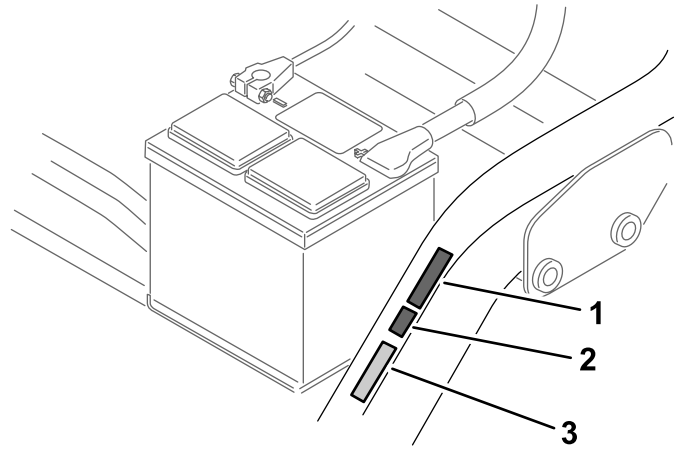
- Breng de CE-waarschuingssticker (onderdeelnummer 136-8505) aan over de aanwezige waarschuingssticker (onderdeelnummer 136-8506); zie [Figuur 13](#).



Figuur 13

1. Waarschuingssticker (onderdeelnummer 136-8506) – breng hier de CE-waarschuingssticker (onderdeelnr. 136-8505) aan.

- Breng de CE-markeringsticker aan naast het plaatje met het serienummer ([Figuur 14](#)).



Figuur 14

1. CE-sticker met productiejaar
2. Sticker CE-markering
3. Plaatje met serienummer

- Breng de CE-sticker met het productiejaar aan naast de CE-markeringsticker ([Figuur 14](#)).

14

De remmen polijsten

Geen onderdelen vereist

Procedure

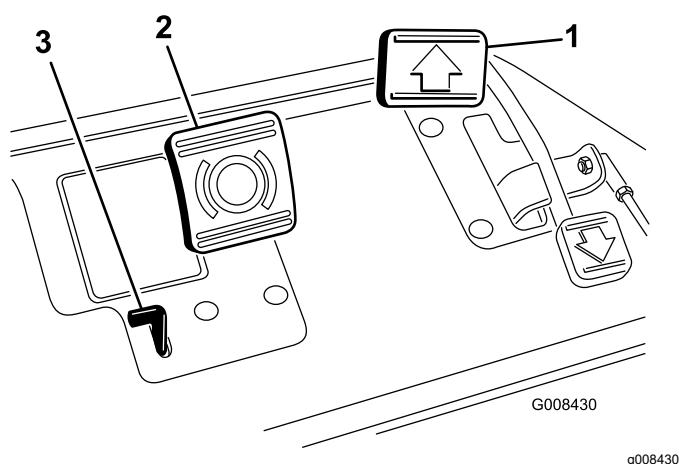
Polijst de remmen; zie [De remmen polijsten \(bladz. 43\)](#).

Algemeen overzicht van de machine

Bedieningsorganen

Tractiepedaal

Het tractiepedaal (Figuur 15) heeft 3 functies: de machine vooruit en achteruit laten rijden en tot stilstand brengen. U moet de bovenkant van het pedaal intrappen om vooruit te rijden en de onderkant van het pedaal om achteruit te rijden of bij het stoppen als u vooruitrijdt. Daarnaast kunt u het pedaal naar de NEUTRAALSTAND laten komen om de machine te stoppen. Laat uw hiel niet op de onderzijde van het pedaal rusten als u vooruit rijdt (Figuur 16).



Figuur 15

1. Tractiepedaal
2. Rempedaal
3. Parkeerremklepje



Figuur 16

Rempedaal

Trap het rempedaal (Figuur 15) in om de machine tot stilstand te brengen; de remmen van de voorwielen worden dan geactiveerd.

Parkeerremklepje

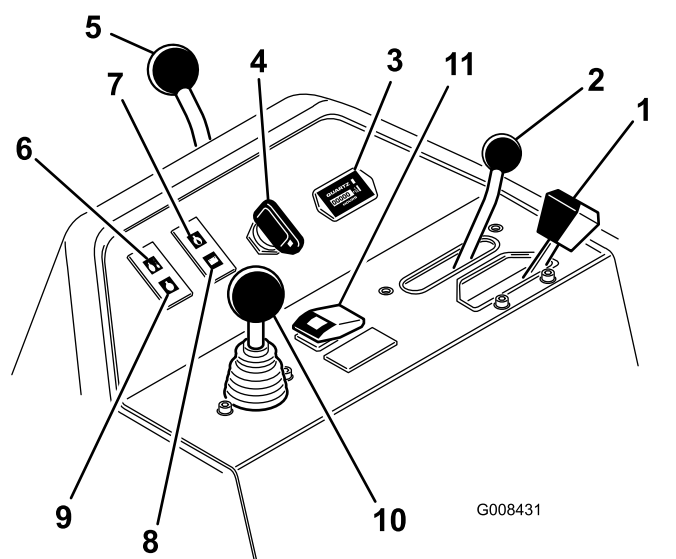
Om de parkeerrem in te schakelen, trapt u het rempedaal in en drukt u vervolgens het parkeerremklepje in (Figuur 15) om de remmen in werking te stellen. U schakelt het klepje uit door het rempedaal in te trappen. Stel de parkeerrem in werking voordat u de machine verlaat.

Gashendel

Met de gashendel (Figuur 17) kunt u het toerental van de motor regelen. U verhoogt het toerental van de motor door de gashendel naar SNEL te bewegen; u verlaagt het toerental van de motor door de gashendel naar LANGZAAM te bewegen. De rijnsnelheden zijn als volgt:

- Maaisnelheid vooruit: 3,2 tot 8 km/u
- Maximale transportsnelheid: 14,1 km/u
- Snelheid achteruit: 4 km/u

Opmerking: U kunt de motor niet stoppen met de gashendel.



Figuur 17

1. Gashendel
2. Schakelhendel
3. Urenteller
4. Contactschakelaar
5. Vergrendelingshendel van stuurstangarm
6. Lampje watertemperatuur
7. Lampje motoroliedruk
8. Waarschuwinglampje accu
9. Waarschuwinglampje gloeibougje
10. Maai-/hefhandel
11. Knop hoge temperatuur overschrijven

Schakelhendel

De schakelhendel (Figuur 17) heeft 2 tractiestanden plus een NEUTRAALSTAND. U kunt van maaien naar

transport en van transport naar maaien schakelen (niet naar de neutraalstand) als de machine in beweging is; hierdoor wordt de machine niet beschadigd.

- ACHTERSTE stand – neutraalstand; gebruiken tijdens het wettten van de messenkooien
- MIDDELSTE stand – gebruiken tijdens het maaien
- VOORSTE stand – gebruiken om de machine van het ene werkgebied naar het andere te rijden

Urenteller

De urenteller (Figuur 17) toont het totale aantal uren dat de machine in bedrijf is geweest. Hij gaat lopen als u de contactschakelaar op AAN zet.

Ontstekingschakelaar

Steek het sleuteltje in het contact (Figuur 17) en draai het naar rechts op START om de motor te starten. Laat het sleuteltje direct los als de motor start; het sleuteltje komt automatisch op AAN. Draai het sleuteltje linksom naar STOP om de motor af te zetten.

Vergrendelhendel van stuurstangarm

Draai de hendel (Figuur 17) naar achteren om de stuurstangarm te verstellen, hoger of lager te zetten volgens uw wensen en draai daarna de hendel naar voren om de stuurstangarm in de gekozen stand en hoogte te vergrendelen.

Lampje watertemperatuur

Dit lampje (Figuur 17) brandt en de motor schakelt automatisch uit als de temperatuur van de motorkoelvloeistof te hoog is.

Lampje motor-oliedruk

Dit lampje (Figuur 17) brandt als de motoroliedruk gevaarlijk laag is.

Waarschuwingslampje accu

Dit lampje (Figuur 17) brandt als de accu bijna leeg is.

Lampje gloeibougies

Als het lampje voor de gloeibougies oplicht (Figuur 17) zijn de gloeibougies ingeschakeld.

Opmerking: Het lampje voor de gloeibougies kan korte tijd na het starten van de motor oplichten, dit is normaal.

Bedieningshendel van hefinrichting (voor omhoog/omlaag brengen van maaidekken)

Als u de hendel (Figuur 17) tijdens het maaien naar voren beweegt, laat u de maai-eenheden neer en start u de messenkooien. Om de messenkooien tot stilstand te brengen en de maaidekken omhoog te brengen, moet u de hendel naar achteren trekken. Om de messenkooien tot stilstand te brengen zonder de maai-eenheden omhoog te brengen moet u de hendel eventjes naar achteren trekken en dan loslaten. U stelt de messenkooien in werking door de hendel naar voren te bewegen.

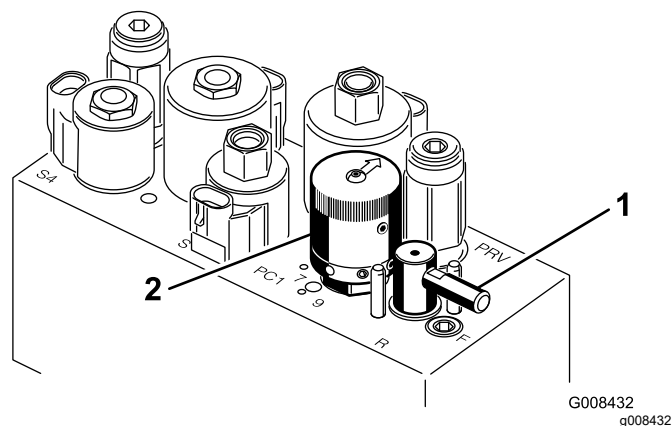
Knop hoge temperatuur overschrijven

Als de motor afslaat omdat hij oververhit is, drukt u deze knop (Figuur 17) in en hou deze ingedrukt totdat u de machine naar een veilige plaats kunt verplaatsen waar deze kan afkoelen.

Opmerking: Als u deze knop gebruikt, moet u deze ingedrukt houden om de machine te kunnen bedienen. Gebruik deze functie niet voor langere tijd.

Wethendel

Gebruik de wethendel (Figuur 18) met de bedieningshendel van de hefinrichting en de toerenregelaar van de messenkooien om de messenkooien te wettten.



G008432
g008432
Figuur 18

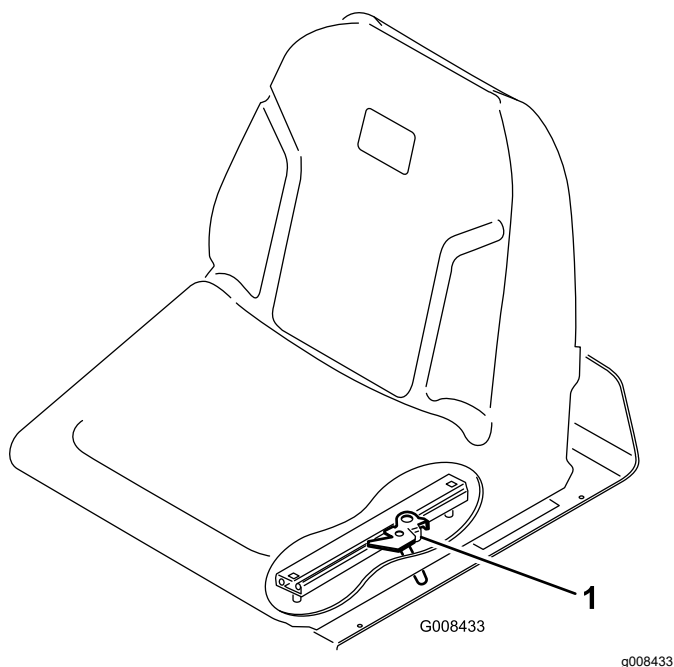
1. Wethendel
2. Toerenregelaar van messenkooien

Toerenregelaar van messenkooien

Met de toerenregelaar van de messenkooien (Figuur 18) kunt u het toerenal van de messenkooien regelen.

Instelhendel bestuurdersstoel

De instelhendel van de bestuurdersstoel bevindt zich links van stoel (Figuur 19) en stelt u in staat om deze 18 cm naar voren en naar achteren te schuiven.

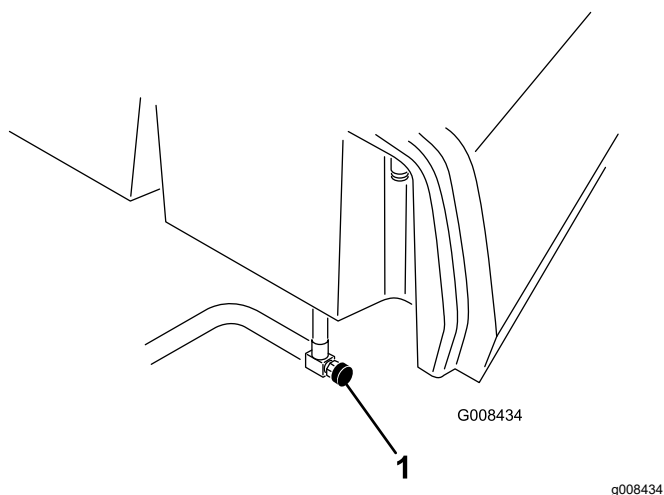


Figuur 19

1. Instelhendel bestuurdersstoel

Brandstofafsluitklep

Sluit de brandstofafsluitklep (Figuur 20) onder de benzinetank voordat u de machine opslaat of transporteert op een vrachtwagen of een aanhanger.



Figuur 20

1. Brandstofafsluitklep (onder de brandstoftank)

Specificaties

Opmerking: Specificaties en ontwerp kunnen zonder voorafgaande kennisgeving worden gewijzigd.

Maaibreedte	150 cm
Wielloopvlak	128 cm
Wielbasis	123 cm
Totale lengte (met manden)	238 cm
Totale breedte	173 cm
Totale hoogte	197 cm
Toerentalinstellingen van de motor	Hoog stationair: 2.710 ± 50 tpm Laag stationair: 1.500 ± 50 tpm
Nettogewicht met messenkooien met 11 messen	680 kg

Werktuigen/accessoires

Een selectie van door Toro goedgekeurde werktuigen en accessoires is verkrijgbaar voor gebruik met de machine om de mogelijkheden daarvan te verbeteren en uit te breiden. Neem contact op met een erkende servicedealer of een erkende Toro distributeur, of bezoek www.Toro.com voor een lijst van alle goedgekeurde werktuigen en accessoires.

Om de beste prestaties te verkrijgen en er zeker van te zijn dat de machine altijd veilig kan worden gebruikt, moet u ter vervanging uitsluitend originele Toro onderdelen en accessoires gebruiken. Gebruik ter vervanging nooit onderdelen en accessoires van andere fabrikanten, omdat dit gevaarlijk kan zijn. Dit kan ertoe leiden dat de garantie op het product komt te vervallen.

Gebruiksaanwijzing

Opmerking: Bepaal de linker- en rechterzijde van de machine vanuit de normale bedieningspositie.

Voor gebruik

Veiligheidsinstructies voorafgaand aan het werk

Algemene veiligheid

- Laat kinderen of personen die geen instructie hebben ontvangen, de machine nooit gebruiken of onderhoudswerkzaamheden daaraan verrichten. Plaatselijke voorschriften kunnen nadere eisen stellen aan de leeftijd van degene die met de machine werkt. Plaatselijke voorschriften kunnen nadere eisen stellen aan de leeftijd van degene die met de machine werkt. De eigenaar is verantwoordelijk voor de instructie van alle bestuurders en technici.
- Zorg ervoor dat u vertrouwd raakt met de bedieningsorganen en de veiligheidssymbolen, en weet hoe u de machine veilig kunt gebruiken.
- Schakel de parkeerrem in, schakel de machine uit, verwijder het contactsleuteltje, en wacht totdat alle bewegende onderdelen tot stilstand zijn gekomen voordat u de bestuurderspositie verlaat. Laat de machine afkoelen voordat u deze afstelt, reinigt, stalt of er onderhoudswerkzaamheden aan verricht.
- Zorg ervoor dat u weet hoe u de machine snel kunt stoppen.
- Controleer de aanwezigheid en goede werking van de dodemansinrichtingen, veiligheidsschakelaars en beveiligingsmiddelen. Gebruik de machine uitsluitend als deze naar behoren werkt.
- Controleer voordat u begint te maaien altijd de machine om zeker te zijn dat de maai-eenheden in goede staat zijn.
- Inspecteer het terrein waarop u de machine gaat gebruiken en verwijder voorwerpen die de machine kan uitwerpen.

Brandstofveiligheid

- Wees uiterst voorzichtig bij het omgaan met brandstof. Brandstof is ontvlambaar en de dampen kunnen tot ontploffing komen.
- Doof alle sigaretten, sigaren, pijpen en andere ontstekingsbronnen.
- Gebruik uitsluitend een goedgekeurd vat of blik voor de brandstof.

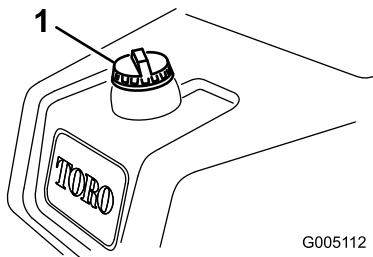
- Wanneer de motor loopt of heet is, mag u de brandstofdop niet verwijderen of geen brandstof toevoegen.
- Geen brandstof bijvullen of aftappen in een afgesloten ruimte.
- Bewaar de machine en het brandstofvat niet op plaatsen waar open vlammen, vonken of waakvlammen (bv. van een boiler of een ander toestel) aanwezig kunnen zijn.
- Probeer de motor niet te starten als u brandstof hebt gemorst; voorkom elke vorm van open vuur of vonken totdat de brandstofdampen volledig zijn verdwenen.

Brandstoftank vullen

- **Inhoud brandstoftank: 22,7 liter**
 - **Aanbevolen brandstof:**
 - Gebruik voor optimaal resultaat uitsluitend schone, verse dieselbrandstof of biodiesel met een laag (<500 ppm) of ultralaag (<15 ppm) zwavelgehalte. Het cetaangetal moet minimaal 40 zijn. Koop brandstof in hoeveelheden die binnen 180 dagen kunnen worden gebruikt zodat u altijd verse brandstof heeft.
 - Gebruik zomerdieselbrandstof (nr. 2-D) bij temperaturen boven -7 °C en winterdieselbrandstof (nr. 1-D of nr. 1-D/2-D-mengsel) bij temperaturen beneden -7 °C. Gebruik van winterdieselbrandstof bij lage temperaturen biedt een lager vlampunt en een lager stolpunt. Dit vergemakkelijkt het starten en vermindert de kans dat de filters verstopt raken.
- Opmerking:** Als u bij temperaturen boven -7 °C zomerbrandstof gebruikt, zal de pomp langer meegaan en meer vermogen leveren dan bij gebruik van winterbrandstof.
- Deze machine kan ook gebruik maken van een dieselmengsel tot maximaal B20 (20% biodiesel, 80% petrodiesel). Het deel petrodiesel moet een laag of ultralaag zwavelgehalte hebben. Neem de volgende voorzorgsmaatregelen in acht:
 - ◇ Her deel biodiesel van de brandstof moet voldoen aan de specificatie ASTM D6751 of EN 14214.
 - ◇ Het dieselmengsel moet beantwoorden aan ASTM D975 of EN 590.
 - ◇ Gelakte oppervlakken kunnen worden beschadigd door biodiesel.
 - ◇ Gebruik B5 (biodieselinhoud 5%) of mengsels met een lager percentage in koud weer.

- ◇ Controleer afdichtingen, slangen en pakkingen, die in contact met brandstof komen, omdat zij in de loop der tijd hierdoor kunnen worden aangetast.
- ◇ De kans bestaat dat een brandstoffilter na verloop van tijd verstopt raakt, nadat u bent overgestapt op een biodieselmengsel.
- ◇ Neem contact op met uw leverancier als u informatie over biodiesel wenst.

1. Reinig de omgeving van de dop van de brandstoftank en verwijder de dop (Figuur 21).



Figuur 21

1. Dop van brandstoftank

2. Vul de brandstoftank tot 6 tot 13 mm vanaf de onderkant van de vulbuis.

Belangrijk: Niet te vol vullen.

3. Plaats daarna de dop terug.
4. Neem gemorste brandstof op.

Dagelijks onderhoud uitvoeren

Onderhoudsinterval: Bij elk gebruik of dagelijks

Ga elke dag als volgt te werk voordat u de machine start:

- Controleer het oliepeil in de motor – zie [Motoroliepeil controleren](#) (bladz. 34).
- Water aftappen uit het brandstoffilter – zie [Water aftappen uit het brandstoffilter](#) (bladz. 36).
- Het koelsysteem controleren – zie [Onderhoud koelsysteem](#) (bladz. 42).
- Controleer de bandenspanning – zie [De bandenspanning controleren](#) (bladz. 40).
- Controleer het peil van de hydraulische vloeistof – zie [Het peil van de hydraulische vloeistof controleren](#) (bladz. 46).
- Controleer het contact tussen de messenkooi en het ondermes – zie [Afstelling van contact tussen ondermes en messenkooi controleren](#) (bladz. 48).

Tijdens gebruik

Veiligheid tijdens het werk

Algemene veiligheid

- De eigenaar/gebruiker is verantwoordelijk voor ongelukken die persoonlijk letsel of materiële schade kunnen veroorzaken, en hij dient zulke ongelukken te voorkomen.
- Draag geschikte kleding en uitrusting, zoals oogbescherming, een lange broek, stevige schoenen met een gripvaste zool en gehoorbescherming. Draag lang haar niet los en draag geen losse kleding of juwelen.
- Gebruik de machine niet als u ziek, moe of onder de invloed van alcohol of drugs bent.
- Geef uw volledige aandacht als u de machine gebruikt. Zorg ervoor dat u met niets anders bezig bent waardoor u kunt worden afgeleid, anders kunnen er letsels ontstaan of kan eigendom worden beschadigd.
- Voordat u de motor start: zorg dat alle aandrijvingen in de neutraalstand staan, de parkeerrem in werking is gesteld en u zich in de bestuurderspositie bevindt.
- Vervoer geen passagiers op de machine.
- Hou omstanders en kinderen uit de buurt van het werkgebied. Als er collega's aanwezig moeten zijn, moet u voorzichtig zijn en controleren of de grasmanden op de machine gemonteerd zijn.
- Gebruik de machine uitsluitend bij een goede zichtbaarheid zodat u kuilen en verborgen gevaren kunt vermijden.
- Gebruik de machine niet op nat gras. Als de wielen hun grip verliezen, kan de machine gaan glijden.
- Houd uw handen en voeten uit de buurt van de maai-eenheden.
- Kijk achterom en omlaag voordat u achteruitrijdt om er zeker van te zijn dat de weg vrij is.
- Wees voorzichtig bij het naderen van blinde hoeken, struiken, bomen, en andere objecten die uw zicht kunnen belemmeren.
- Schakel de maai-eenheden uit wanneer u niet maait.
- Verminder uw snelheid en wees voorzichtig als u een bocht maakt of wegen en voetpaden oversteekt met de machine. Verleen altijd voorrang.
- Laat de motor enkel draaien in goed verluchte omgevingen. Uitlaatgassen bevatten koolstofmonoxide, dat dodelijk is bij inademing.
- Laat een machine met draaiende motor niet onbeheerd achter.

- Doe het volgende voordat u de bestuurdersstoel verlaat:
 - Parkeer de machine op een horizontaal oppervlak.
 - Laat de maai-eenheden neer op de grond en zorg ervoor dat ze uitgeschakeld zijn.
 - Haal de parkeerrem aan.
 - Zet de motor af en verwijder het sleuteltje.
 - Wacht totdat alle bewegende onderdelen tot stilstand zijn gekomen.
- Gebruik de machine uitsluitend als het zicht goed is en bij geschikte weersomstandigheden. Gebruik de machine niet als er kans op bliksem is.
- Vermijd starten, stoppen of bochten maken op hellingen. Vermijd plotse veranderingen van snelheid of richting. Draai langzaam en geleidelijk.
- Gebruik een machine nooit in omstandigheden waarbij u twijfelt over tractie, sturen of stabiliteit.
- Verwijder of markeer obstakels zoals greppels, putten, geulen, hobbels, stenen en andere verborgen gevaren. In hoog gras zijn obstakels niet altijd zichtbaar. De machine kan omslaan op oneffenheden in het terrein.
- Denk eraan dat de machine tractie kan verliezen doordat u bergafwaarts, op nat gras of dwars op een helling maait. Als de aandrijfwielen tractie verliezen, kunnen ze gaan slippen en kunt u niet meer remmen of sturen.

Bescherming van de rolbeugel

- Verwijder geen onderdelen van de rolbeugel van de machine.
- Zorg dat u de veiligheidsgordel draagt en deze in een noodgeval snel kunt losmaken.
- Doe altijd de veiligheidsgordel om.
- Controleer aandachtig of er obstakels zijn waar u onderdoor moet rijden, en zorg dat u ze niet raakt.
- Houd de rolbeugel in deugdelijke staat door deze regelmatig grondig te controleren op beschadiging, en zorg dat alle bevestigingsmateriaal stevig is vastgedraaid.
- Vervang alle beschadigde onderdelen van de rolbeugel. U mag deze niet repareren of aanpassen.

De machine veilig gebruiken op hellingen

- Het maaien op hellingen is een belangrijke factor bij ongelukken waarbij de controle over de machine wordt verloren of deze omkantelt. Dit kan ernstig of dodelijk letsel veroorzaken. U bent verantwoordelijk voor een veilig gebruik van de machine op hellingen. Gebruik van de machine op hellingen vereist altijd extra voorzichtigheid.
- Onderzoek de toestand van het werkgebied om te bepalen of de machine veilig kan worden gebruikt op de helling. Gebruik altijd uw gezond verstand en uw beoordelingsvermogen wanneer u dit onderzoek uitvoert.
- Neem de onderstaande instructies door voor gebruik van de machine op hellingen. Beoordeel de omstandigheden van het terrein alvorens de machine te gebruiken om na te gaan of u de machine op een bepaalde dag op dit terrein kunt gebruiken. Veranderingen in het terrein kunnen tot gevolg hebben dat de machine anders reageert op hellingen.

- Rij zeer voorzichtig als u de machine gebruikt in de buurt van steile hellingen, greppels, dijken, waterpartijen en andere gevaarlijke punten. De machine kan plotseling omslaan als een wiel over de rand komt, of als de rand instort. Zorg voor een veilige afstand tussen de machine en een gevarenzone.
- Spoor gevaren onderaan de helling op. Indien er gevaren zijn, maait u de helling met een loopmaaimachine.
- Laat de maai-eenheden indien mogelijk neer op de grond wanneer u werkt op hellingen. Als u de maai-eenheden omhoog brengt op hellingen, kan de machine onstabiel worden.
- Wees uiterst voorzichtig met grasopvangsystemen of andere werktuigen. Deze kunnen de machine minder stabiel maken, waardoor u de controle over de machine kunt verliezen.

De machine inrijden

Voor olieerversingsbeurten en aanbevolen onderhoudsprocedures tijdens de inrijperiode, zie de Gebruikershandleiding van de motor, die u hebt gekregen bij de machine.

Voor de inrijperiode is 8 uur genoeg.

Aangezien de eerste bedrijfsuren van cruciaal belang zijn voor de betrouwbaarheid van de machine in de toekomst, moet u de werking en de prestaties van de machine scherp in het oog houden zodat kleine gebreken die later grote problemen kunnen veroorzaken, worden opgemerkt en verholpen. Controleer de machine tijdens de inrijperiode veelvuldig op olieklekken, losse bevestigingen of andere gebreken.

Starten van de motor

Belangrijk: Gebruik geen ether of andere soorten startvloeistof.

Opmerking: U moet mogelijk het brandstofsysteem ontlichten voordat u de motor start, indien zich één van de volgende situaties heeft voorgedaan:

- Eerste keer starten van een nieuwe motor.
- De motor is gestopt omdat de brandstof op was.
- Er is onderhoud uitgevoerd aan componenten van het brandstofsysteem.

Raadpleeg de *Gebruikershandleiding* van de motor.

1. Ga op de stoel zitten, trek de parkeerrem aan, zet de heffen/dalen maai-bediening vrij, en zet de schakelhendel in de NEUTRAALSTAND.
2. Neem uw voet van het tractiepedaal en verzeker dat het pedaal in de NEUTRAALSTAND staat.
3. Zet de gashendel op LANGZAAM.
4. Plaats het sleuteltje in het contact en draai het naar de AAN-stand. Houd het in de AAN-stand tot het indicatielampje van de gloeibougies uitschakelt (ongeveer 6 seconden).
5. Draai het contactsleuteltje dan naar de START-stand.

Belangrijk: Om te voorkomen dat de startmotor oververhit raakt, mag u de startmotor niet langer dan 10 seconden in werking stellen. Als u de motor 10 seconden achtereen hebt gestart, moet u 60 seconden wachten voordat u een nieuwe startpoging doet.

6. Laat het sleuteltje direct los als de motor start en laat het weer terugkeren naar DRAAIEN.
7. Laat de motor enkele minuten opwarmen voordat u begint met werken.

Belangrijk: Als de motor voor het eerst gestart wordt, en na revisie van de motor, moet de machine de eerste één tot twee minuten vooruit en achteruit worden gezet. Draai het stuurwiel naar links en naar rechts om de stuurreactie te controleren. Schakel de motor dan uit en wacht totdat alle bewegende delen tot stilstand zijn gekomen; zie [De motor afzetten \(bladz. 23\)](#). Controleer op olieklekken, loszittende onderdelen en andere zichtbare gebreken.

De machine controleren nadat u de motor hebt gestart

1. Zet de gashendel op SNEL.
2. Beweeg de bedieningshendel van de hefinrichting kort naar voren.

De maai-eenheden moeten zakken en alle messenkooien moeten draaien.

Opmerking: De schakelhendel moet in de middelste stand (maaien) staan zodat de messenkooien draaien wanneer u de maai-eenheden laat zakken

3. Beweeg de bedieningshendel van de hefinrichting naar achteren.

De messenkooien moeten stoppen met draaien en de maaidekken moeten omhoogkomen in de volledige transportstand.

4. Trap het rempedaal in om te voorkomen dat de machine in beweging komt, en zet het tractiepedaal in de vooruit- en de achteruitstand.
5. Voer deze procedure gedurende 1 tot 2 minuten uit. Zet de schakelhendel op NEUTRAAL, schakel de parkeerrem in en schakel de motor uit.
6. Controleer op vloeistoflekken en draai de hydraulische fittings vast als u lekken vindt.

Opmerking: Als de machine nieuw is en de lagers en messenkooien nog stroef zijn, moet u de gashendel in de stand SNEL zetten om deze controle uit te voeren. Na de inrijperiode hoeft u de gashendel niet op Snel te zetten.

Opmerking: Als er vloeistof blijft lekken, neem dan contact op met uw erkende Toro distributeur voor hulp en, indien nodig, voor vervangonderdelen.

Belangrijk: Sporen van vloeistof op de motor of de afdichtingen van de wielen zijn normaal. Afdichtingen hebben een beetje smering om goed te functioneren.

De motor afzetten

1. Zet de gashendel op LANGZAAM, trek de bedieningshendel van de hefinrichting naar achteren en zet de schakelhendel in de NEUTRAALSTAND.
2. Draai het contactsleuteltje op UIT om de motor af te zetten. Verwijder het sleuteltje uit het contact om te voorkomen dat de motor per ongeluk start.
3. Sluit de brandstofafsluitklep voordat u de machine stalt.

Veiligheidssysteem controleren

Onderhoudsinterval: Bij elk gebruik of dagelijks

▲ VOORZICHTIG

Niet-aangesloten of beschadigde interlockschakelaars kunnen onverwachte gevolgen hebben op de werking van de machine. Dit kan lichamelijk letsel veroorzaken.

- Laat de interlockschakelaars ongemoeid.
- Controleer elke dag de werking van de interlockschakelaars en vervang beschadigde schakelaars voordat u de machine weer in gebruik neemt.

De interlockschakelaars dienen voor de beveiliging en zorgen dat de machine niet in werking kan treden als dit u zou kunnen verwonden of de machine beschadigen.

Het veiligheidssysteem zorgt ervoor dat de motor uitsluitend start wanneer:

- Het tractiepedaal staat in de NEUTRAALSTAND.
- De schakelhendel staat in de NEUTRAALSTAND.

Het veiligheidssysteem zorgt ervoor dat de motor uitsluitend in beweging komt wanneer:

- de parkeerrem is uitgeschakeld;
- U op de bestuurdersstoel zit.
- De schakelhendel op MAAIEN of TRANSPORT staat.

Het veiligheidssysteem voorkomt het draaien van de messenkooien, tenzij de schakelhendel op MAAIEN staat.

Het tractiepedaal controleren

Voor dagelijks de onderstaande systeemcontroles uit om te verzekeren dat het veiligheidssysteem goed werkt:

1. Ga op de stoel zitten, zet het tractiepedaal op NEUTRAAL, zet de schakelhendel op NEUTRAAL, en stel de parkeerrem in werking.
2. Probeer het tractiepedaal naar voren of naar achteren te bewegen.

Het pedaal mag niet bewegen; dit betekent dat het veiligheidssysteem naar behoren werkt. Verhelp het probleem als het systeem niet naar behoren werkt.

De schakelhendel controleren

1. Ga op de stoel zitten, zet het tractiepedaal op NEUTRAAL, zet de schakelhendel op NEUTRAAL, en stel de parkeerrem in werking.
2. Zet de schakelhendel op MAAIEN of op TRANSPORT en probeer de motor te starten.

De motor mag niet aanslaan of starten; dit betekent dat het veiligheidssysteem naar behoren werkt. Verhelp het probleem als het systeem niet naar behoren werkt.

3. Ga op de stoel zitten, zet het tractiepedaal op NEUTRAAL, zet de schakelhendel op NEUTRAAL, en stel de parkeerrem in werking.
4. Start de motor, zet de schakelhendel op MAAIEN of TRANSPORT.

De motor moet afslaan; dit betekent dat het veiligheidssysteem naar behoren werkt.

Verhelp het probleem als het systeem niet naar behoren werkt.

De dodemansknop controleren

1. Blijf op de stoel zitten, zet het tractiepedaal op NEUTRAAL, zet de schakelhendel op NEUTRAAL, en stel de parkeerrem in werking.
2. Start de motor.
3. Zet de parkeerrem vrij, zet de schakelhendel op MAAIEN en beweeg omhoog uit de stoel.

De motor moet afslaan; dit betekent dat het veiligheidssysteem naar behoren werkt. Verhelp het probleem als het systeem niet naar behoren werkt.

De bedieningshendel van de hefinrichting controleren

1. Blijf op de stoel zitten, zet het tractiepedaal op NEUTRAAL, zet de schakelhendel op NEUTRAAL, en stel de parkeerrem in werking.
2. Start de motor.
3. Beweeg de bedieningshendel van de hefinrichting naar voren om de maaidekken neer te laten. De maaidekken moeten omlaag bewegen, maar mogen niet gaan draaien.

Als ze beginnen te draaien werkt het veiligheidssysteem niet naar behoren; verhelp het probleem voordat u de machine gebruikt.

Met de machine rijden zonder te maaien

- Verzeker dat de maaidekken volledig zijn geheven.
- Zet de schakelhendel op TRANSPORT.
- Gebruik de remmen om de machine langzamer te laten rijden als u een steile helling afrijdt om te voorkomen dat u de macht over het stuur verliest.

- Verminder altijd uw snelheid als u oneffen terrein nadert en rij voorzichtig in sterk glooiend gebied.
- Zorg ervoor dat u vertrouwd raakt met de breedte van het voertuig. Probeer niet tussen objecten te rijden die dicht bij elkaar staan, teneinde dure schade en uitvaltijd te voorkomen.

De green maaien

Belangrijk: Als uw machine uitgerust is met een lekdetectoralarm en het alarm klinkt terwijl u een gazon maait, of als u merkt dat er olie lekt, moet u onmiddellijk de maaidekken omhoog brengen, van het gazon rijden en de machine buiten het gazon tot stilstand brengen. Ga na wat de oorzaak van het lek is en verhelp het probleem.

Voordat u greens gaat maaien, moet u een open ruimte zoeken om de basisbediening van de machine onder de knie te krijgen (bv. de machine starten en stoppen, de maai-eenheden omhoog en omlaag brengen en bochten nemen).

Controleer of er vuil op het gazon ligt, verwijder de vlag van de cup, en bepaal in welke richting u het beste kunt maaien. Ga hierbij uit van de voorgaande maairichting. Maai altijd in een ander maaipatroon dan het vorige, zodat de grassprietten minder snel plat gaan liggen en daardoor moeilijker tussen de messen van de messenkooi en het ondermes kunnen komen.

De green maaien

1. Rij naar de green met de schakelhendel in de MAAI-stand en de gashendel op vol gas.
2. Begin aan 1 rand van de green zodat u kunt maaien in banen.

Opmerking: Dit beperkt de verdichting tot een minimum en zorgt voor een verzorgd en aantrekkelijk maaipatroon op de greens.

3. Druk de bedieningshendel van de hefinrichting naar voren op het moment dat de voorste randen van de grasvangers over de buitenrand van de green komen.

Opmerking: Hiermee laat u de maaidekken neer op de grasmat en start u de messenkooien.

Belangrijk: De middelste maai-eenheid komt iets later omhoog en omlaag dan de voorste maai-eenheden; daarom moet u zich de timing eigen maken die nodig is om het maaien van overgebleven gras tot een minimum te beperken.

Opmerking: De vertraging bij het omhoog en omlaag komen hangt af van de temperatuur van de hydraulische vloeistof. Koude hydraulische

vloeistof leidt tot een grotere vertraging. Naarmate de vloeistof temperatuur stijgt, zal de vertragingstijd korter worden.

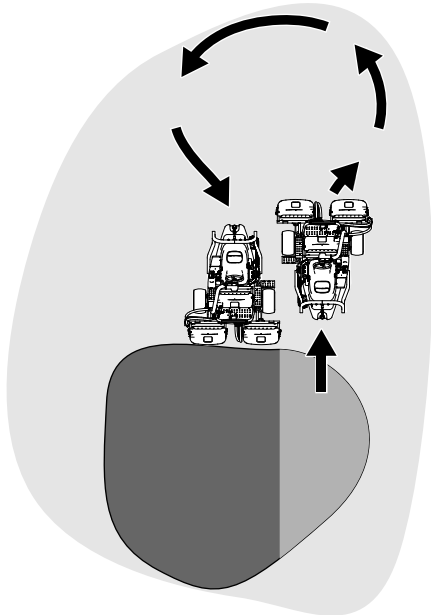
4. Zorg ervoor dat een nieuwe maaibaan de vorige maaibaan zo weinig mogelijk overlapt.

Opmerking: Om ervoor te zorgen dat u de green in een rechte lijn maait en de machine op een gelijke afstand van de rand van de vorige maaibaan blijft, moet u uitgaan van een denkbeeldige zichtlijn, ongeveer 1,8 tot 3 m vóór de machine tot de rand van het ongemaaide deel van de green (Figuur 23). Laat de buitenrand van het stuurwiel deel uitmaken van de zichtlijn; d.w.z. houd de rand van het stuurwiel in een rechte lijn ten opzichte van een punt dat altijd op dezelfde afstand van de voorkant van de machine blijft.

5. Als de voorste randen van de grasvangers over de rand van de green komen, moet u de hendel van de hefinrichting naar achteren houden tot alle maai-eenheden opgetild zijn. Hiermee brengt u de messenkooien tot stilstand en brengt u de maai-eenheden omhoog.

Belangrijk: Doe deze stap op het juiste moment zodat u de boord niet maait maar wel zo veel mogelijk gazon maait. Zo moet u later minder gras rond de buitenste rand maaien.

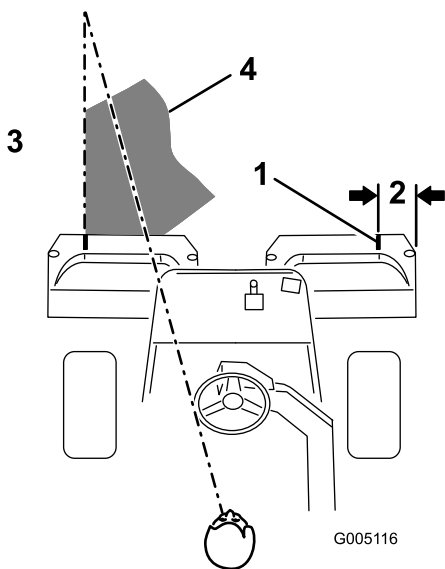
6. U kunt de werktijd bekorten en de machine eenvoudiger voor de volgende maaibaan opstellen door de machine een ogenblik in de tegenovergestelde richting te draaien en daarna in de richting van het ongemaaide deel. Met zo'n druppelvormige bocht (Figuur 22) kunt u de machine snel in positie brengen voor uw volgende maaibaan.



Figuur 22

g229671

Opmerking: Probeer zo kort mogelijk te draaien, behalve bij warmer weer. Dan minimaliseert een bredere bocht de beschadiging van het gazon.



Figuur 23

g005116

- | | |
|---------------------|--|
| 1. Markeringsstrook | 3. Gemaaid gras aan de linkerkant. |
| 2. Ongeveer 12,7 cm | 4. Blijf u richten op een punt op 2 tot 3 m vóór de machine. |

Opmerking: Het stuurwiel zal niet terugkeren in zijn oorspronkelijke stand nadat u de machine hebt gedraaid.

Belangrijk: U mag de machine nooit tot stilstand brengen op een green terwijl de

maai-eenheden ingeschakeld zijn, omdat hierdoor het gras kan worden beschadigd. Laat de machine ook niet stoppen op een natte green omdat de wielen van de machine dan sporen of afdrukken kunnen achterlaten.

De buitenste rand maaien en het werk voltooien

1. Maak het werk af door de buitenste rand van de green te maaien. Maai in een andere richting dan de voorgaande keer.

Opmerking: Gebruik de gashendel om de snelheid van de machine aan te passen als u de buitenste rand maait. Dit zorgt voor een maairesultaat dat soortgelijk is met de green en 'triplex ring' beperkt.

Opmerking: Let altijd op het weer en de gazonomstandigheden en zorg ervoor dat u in een andere richting maait dan de voorgaande keer.

2. Wanneer u de buitenste rand gemaaid hebt, tikt u de hendel van de hefinrichting even naar achteren om de messenkooien te stoppen. Rij vervolgens van het gazon. Wanneer alle maai-eenheden van het gazon af zijn, laat u de maai-eenheden omhoog komen.

Opmerking: Zo worden graskluiten op de green tot een minimum beperkt.

3. Plaats de vlag terug.
4. Verwijder al het maaisel uit de grasmanden voordat u de machine naar een volgende green rijdt.

Opmerking: Zwaar en vochtig maaisel vormt een overmatige belasting voor de manden en voegt onnodig gewicht toe aan de machine, waardoor de systemen van de machine (motor, het hydraulische systeem, de remmen, enz.) zwaarder worden belast.

Na gebruik

Veiligheid na het werk

Algemene veiligheid

- Schakel de parkeerrem in, schakel de motor uit, verwijder het contactsleuteltje, en wacht totdat alle bewegende onderdelen tot stilstand zijn gekomen voordat u de bestuurderspositie verlaat. Laat de machine afkoelen voordat u deze afstelt,

reinigt, stalt of er onderhoudswerkzaamheden aan verricht.

- Verwijder gras en vuil van de maai-eenheden en de aandrijvingen, om brand te voorkomen. Veeg gemorste olie en brandstof op.
- Zorg ervoor dat de brandstofafsluitklep is gesloten als u de machine stalt of sleept.
- Schakel de aandrijving van het werktuig uit als u de machine sleept of niet gebruikt.
- Laat de machine afkoelen voordat u de machine binnen stalt.
- Onderhoud en reinig de veiligheidsgordel(s) indien nodig.
- Sla de machine en de brandstofhouder niet op plaatsen waar open vlammen, vonken of waakvlammen (bv. van een boiler of andere toestellen) aanwezig kunnen zijn.

Veiligheid tijdens het slepen

- Sleep uitsluitend met een machine die is voorzien van een trekhaak. Bevestig materiaal dat wordt gesleept, uitsluitend aan het sleeppunt.
- Volg de aanwijzing van de fabrikant op met betrekking tot de gewichtslimiet voor sleepwerktuigen en slepen op hellingen. Op een helling kan het gewicht van een gesleept werktuig ertoe leiden dat de wielen hun grip verliezen en de bestuurder de controle over de machine verliest.
- Laat kinderen of andere personen nooit plaatsnemen in of op gesleepte werktuigen.
- Rij langzaam en zorg voor voldoende afstand om te stoppen wanneer u de machine sleept.

Inspecteren en reinigen na het maaien

Reinig de machine na het maaien grondig met een tuinslang zonder spuitmond zodat bij een te hoge waterdruk de afdichtingen en lagers niet worden beschadigd of verontreinigd raken. **Was een hete motor of elektrische aansluitingen niet met water.**

Belangrijk: Gebruik geen brak of teruggewonnen water om de machine schoon te maken.

Belangrijk: Gebruik nooit een hogedrukreiniger om de machine schoon te maken. Hogedrukreinigers kunnen het elektrische systeem beschadigen, belangrijke stickers losweken en noodzakelijk vet op wrijvingspunten wegspoelen. Gebruik niet te veel water in de buurt van het bedieningspaneel, de motor en de accu.

Belangrijk: Reinig de machine niet terwijl de motor loopt. De machine reinigen terwijl de motor loopt kan interne motorschade veroorzaken.

Doe het volgende nadat u de machine hebt gereinigd:

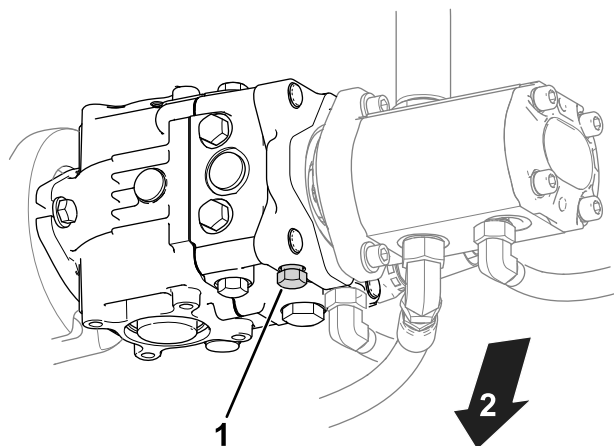
- Controleer de machine op eventuele lekken in het hydraulische systeem, beschadiging of slijtage van de hydraulische en mechanische onderdelen.
- Controleer of de maai-eenheden scherp genoeg zijn.
- Smeer de remas met SAE 30 olie of een sproeismeermiddel om corrosie te voorkomen en ervoor te zorgen dat de machine tot tevredenheid blijft werken als u deze de volgende keer gebruikt.

De machine slepen

In een noodgeval kunt u de machine slepen over een afstand van 0,4 km.

Belangrijk: U mag de machine niet sneller dan met 3 tot 5 km per uur slepen om te vermijden dat u het aandrijfsysteem beschadigt. Als u de machine meer dan 0,4 km moet verplaatsen, moet u deze vervoeren op een vrachtwagen of een aanhanger.

1. Ga naar de omloopklep op de pomp (Figuur 24).



Figuur 24

g400870

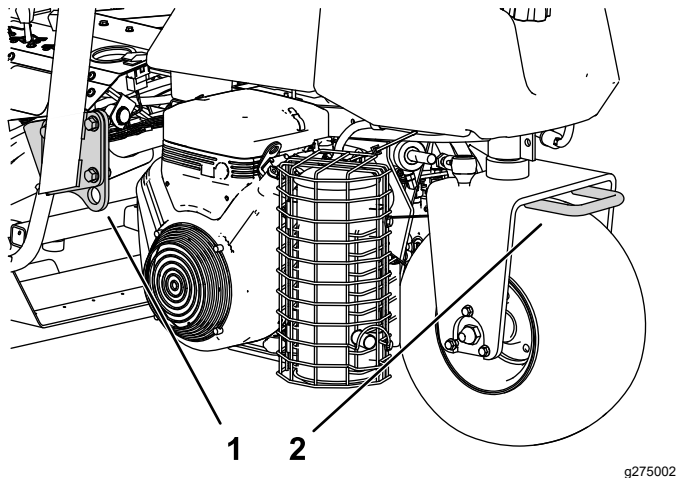
1. Omloopklep
 2. Onderkant van de machine
-
2. Open de omloopklep door deze 3 slagen linksom te draaien.
 3. Voordat u de motor start, moet u de omloopklep vastdraaien met een torsie van 12 N·m.

Belangrijk: U mag de motor niet starten als de omloopklep open is.

De machine transporteren

- Wees voorzichtig als u de machine inlaadt op een aanhanger of een vrachtwagen of uitlaadt.

- Gebruik een oprijplaat van volledige breedte bij het laden van de machine op een aanhanger of vrachtwagen.
- Zet de machine goed vast met spanbanden, kettingen, kabels of touwen. Zowel de voorste als de achterste spanband moet naar beneden en naar de buitenkant van de machine lopen (Figuur 25).



Figuur 25

g275002

1. Binddoog (elke kant) 2. Achterste binddoog
-

Onderhoud

⚠ VOORZICHTIG

Als u de machine niet goed onderhoudt, kunnen systemen van de machine voortijdig defect raken en u of omstanders mogelijk letsel toebrengen.

U moet de machine goed onderhouden en in goede staat houden volgens deze instructies.

Opmerking: Bepaal vanuit de normale bedieningspositie de linker- en rechterzijde van de machine.

Opmerking: Download het elektrische of hydraulische schema gratis op www.Toro.com; u kunt uw machine zoeken via de link Handleidingen op de hoofdpagina.

Belangrijk: Raadpleeg de Gebruikershandleiding van de motor voor verdere onderhoudsprocedures.

⚠ WAARSCHUWING

Als u het sleuteltje in het contact laat, bestaat de kans dat iemand de motor per ongeluk start waardoor u of andere omstanders ernstig letsel kunnen oplopen.

Verwijder het sleuteltje uit het contact voordat u onderhoudswerkzaamheden uitvoert aan de machine.

Veiligheid bij onderhoud

- Doe het volgende voordat u de bestuurdersstoel verlaat:
 - Parkeer de machine op een horizontaal oppervlak.
 - Schakel de maai-eenheid/maai-eenheden uit.
 - Haal de parkeerrem aan.
 - Zet de motor af en verwijder het sleuteltje.
 - Wacht totdat alle bewegende onderdelen tot stilstand zijn gekomen.
- Laat de onderdelen van de machine afkoelen voordat u onderhoudswerkzaamheden uitvoert.
- Voer indien mogelijk geen onderhoudswerkzaamheden uit als de motor draait. Blijf uit de buurt van bewegende onderdelen.
- Ondersteun de machine met assteunen als u onder de machine werkt.
- Haal voorzichtig de druk van onderdelen met opgeslagen energie.
- Zorg ervoor dat alle onderdelen van de machine in goede staat verkeren en al het bevestigingsmateriaal stevig vastzit.
- Vervang versleten of beschadigde stickers.
- Om veilige en optimale prestaties van de machine te verkrijgen, moet u ter vervanging alleen originele Toro onderdelen gebruiken. Gebruik ter vervanging nooit onderdelen van andere fabrikanten, omdat dit gevaarlijk kan zijn en de productgarantie hierdoor kan vervallen.

Aanbevolen onderhoudsschema

Onderhoudsinterval	Onderhoudsprocedure
Na het eerste bedrijfsuur	<ul style="list-style-type: none"> • De wielmoeren aandraaien.
Na de eerste 8 bedrijfsuren	<ul style="list-style-type: none"> • Controleer de spanning van de riem van de wisselstroomdynamo.
Na de eerste 10 bedrijfsuren	<ul style="list-style-type: none"> • De wielmoeren aandraaien.
Na de eerste 50 bedrijfsuren	<ul style="list-style-type: none"> • Motorolie verversen en filter vervangen. • Motortoerental controleren (stationair en op vol gas).
Bij elk gebruik of dagelijks	<ul style="list-style-type: none"> • Controleer de veiligheidsgordel(s) op slijtage, insnijdingen en andere beschadigingen. Vervang de veiligheidsgordel(s) als een onderdeel ervan niet naar behoren functioneert. • Het veiligheidssysteem controleren • Het veiligheidssysteem controleren. • Inspectie en reiniging na het maaien • Het motoroliepeil controleren. • Water aftappen uit het brandstoffilter. • Controleer de bandenspanning. • Maak het radiatorscherm schoon. Reinig het elk uur als u werkt in zeer stoffige of vuile omstandigheden. • Koelvloeistofpeil controleren. • Controleer het peil van de hydraulische vloeistof. • Hydraulische slangen en leidingen controleren • Afstelling van contact tussen ondermes en messenkooi controleren.
Om de 50 bedrijfsuren	<ul style="list-style-type: none"> • De machine smeren. (Ook na elke wasbeurt smeren.) • Smeer de lagers en bussen. • Controleer de aansluitingen van de accukabels.
Om de 100 bedrijfsuren	<ul style="list-style-type: none"> • Motorolie verversen en filter vervangen.
Om de 200 bedrijfsuren	<ul style="list-style-type: none"> • Voer onderhoud uit aan het luchtfilter (vaker bij gebruik onder stoffige of vuile omstandigheden). • De wielmoeren aandraaien.
Om de 500 bedrijfsuren	<ul style="list-style-type: none"> • Brandstoffilter vervangen.
Om de 800 bedrijfsuren	<ul style="list-style-type: none"> • Als u de aanbevolen hydraulische vloeistof niet gebruikt of het reservoir ooit hebt gevuld met een andere vloeistof, moet u de hydraulische vloeistof verversen en het filter en de tankbeluchting vervangen. • Motortoerental controleren (stationair en op vol gas). • Klepspelning controleren.
Om de 1000 bedrijfsuren	<ul style="list-style-type: none"> • Als u de aanbevolen hydraulische vloeistof gebruikt, moet u het filter van de hydraulische vloeistof vervangen.
Om de 2000 bedrijfsuren	<ul style="list-style-type: none"> • Als u de aanbevolen hydraulische vloeistof gebruikt, moet u de hydraulische vloeistof verversen.
Jaarlijks	<ul style="list-style-type: none"> • De remmen polijsten.
Om de 2 jaar	<ul style="list-style-type: none"> • De brandstofleidingen en aansluitingen controleren. • Koelsysteem aftappen en schoonspoelen. • Vervang versleten of losse slangen.

Controlelijst voor dagelijks onderhoud

Gelieve deze pagina te kopiëren ten behoeve van gebruik bij routinecontroles.

Gecontroleerd item	Voor week van:						
	Ma.	Di.	Wo.	Do.	Vr.	Za.	Zo.
Werking van interlockschaakelaars controleren.							
Werking van instrumenten controleren							
Werking van de remmen controleren.							
Brandstoffilter/waterafscheider controleren.							
Brandstofpeil controleren.							
Oliepeil controleren.							
Controleer het peil van de hydraulische vloeistof.							
Radiateurscherm en radiator reinigen.							
Het luchtfilter inspecteren.							
Controleren of motor ongewone geluiden maakt.							
Afstelling van contact tussen snijplaat en messenkooi controleren.							
Hydraulische slangen en leidingen op schade controleren.							
Controleren op lekkages.							
Controleer de bandenspanning.							
Maaihoogte-instelling controleren.							
Vet in alle smeernippels spuiten. ¹							
Verbindingen van tractie- en remsysteem smeren.							
Beschadigde lak bijwerken.							

1. Onmiddellijk na elke wasbeurt, ongeacht de voorgeschreven interval.

Aantekening voor speciale aandachtsgebieden:

Controle uitgevoerd door:		
Item	Datum	Informatie

Smering

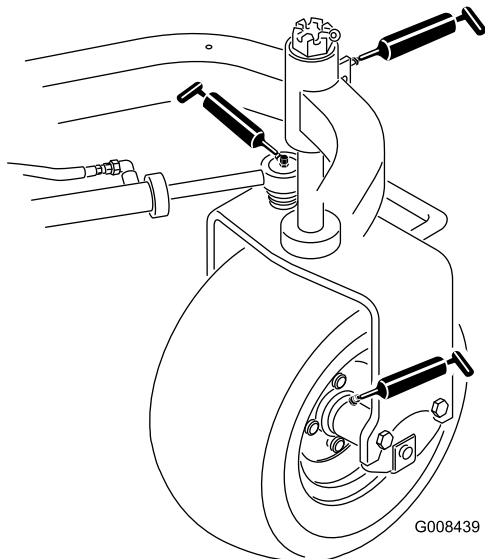
De machine smeren

Onderhoudsinterval: Om de 50 bedrijfsuren (Ook na elke wasbeurt smeren.)

De machine is voorzien van smeerpunten die regelmatig moeten worden gesmeerd met nr. 2 smeervet voor algemene doeleinden op lithiumbasis. Als de machine in normale omstandigheden wordt gebruikt, moet u alle lagers en lagerbussen **na elke 50 bedrijfsuren** smeren. Smeer de nippels onmiddellijk na elke wasbeurt, ongeacht de voorgeschreven interval.

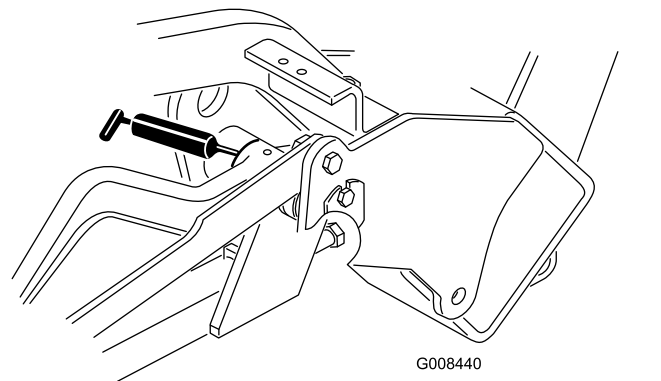
De volgende lagers en lagerbussen van de machine moet worden gesmeerd:

- Wielnaaf achter (1) (Figuur 26)



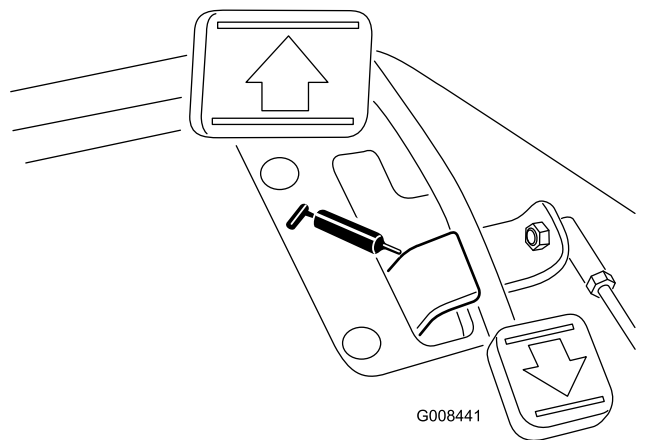
Figuur 26

- Zwenkwiellager (1) (Figuur 26)
- Stuurcilinder (2) (Figuur 26)
- Hefarmen (3) (Figuur 27)



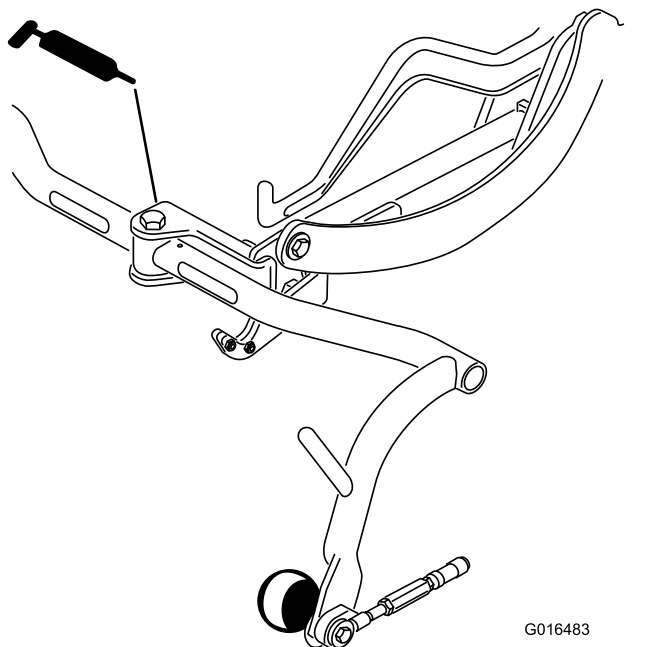
Figuur 27

- Draaipunt van tractiepedaal (1) (Figuur 28)



Figuur 28

- Draaipunt draagframe (3) (Figuur 29)



Figuur 29

1. Veeg de smeernippel schoon zodat er geen ongerechtigeden kunnen binnendringen in het lager of de lagerbus.
2. Pomp vet in het lager of de lagerbus.
3. Veeg overtollig vet af.
4. Smeer vet op de sleufas van de motor van de messenkooi en de hefarm als het maaidek wordt verwijderd voor een onderhoudsbeurt.
5. Breng elke dag een paar druppels SAE 30 motorolie of een sproeismeerddel (WD 40) aan op alle draaipunten na deze te hebben gereinigd.

Opmerking: Raadpleeg de *Gebruikershandleiding* van het maaidek voor de smeervereisten van de maaidekken.

Onderhoud motor

Veiligheid van de motor

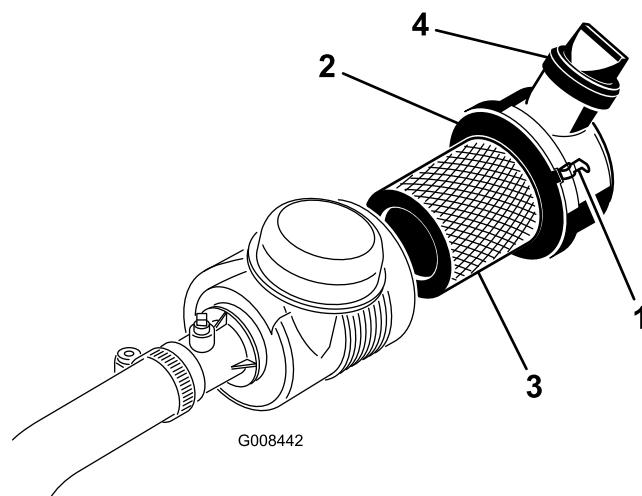
- U moet de motor afzetten voordat u het oliepeil controleert of het carter bijvult met olie.
- Verander de snelheid van de toerenregelaar niet en laat de motor het maximale toerental niet overschrijden.

Onderhoud van het luchtfilter

Onderhoudsinterval: Om de 200 bedrijfsuren—Voer onderhoud uit aan het luchtfilter (vaker bij gebruik onder stoffige of vuile omstandigheden).

- Controleer de luchtfilterbehuizing op schade die een luchtlek kan veroorzaken; vervang deze in geval van beschadiging. Controleer het gehele luchtinlaatsysteem op lekken, beschadiging of losse slangklemmen.
- Als u het luchtfilter vervangt voordat dit nodig is, wordt de kans vergroot dat er vuil in de motor komt als het filter wordt verwijderd.
- Zorg ervoor dat het deksel goed vastzit en de luchtfilterbehuizing helemaal afsluit.

1. Maak de sluitingen los waarmee het deksel van het luchtfilter is bevestigd aan het luchtfilterhuis (Figuur 30).



Figuur 30

g008442

- | | |
|-------------------------------|----------------|
| 1. Sluitingen van luchtfilter | 3. Filter |
| 2. Stofkap | 4. Uitlaatklep |

2. Verwijder het deksel van het luchtfilterhuis.
3. Voordat u het filter verwijdert, moet u met schone en droge perslucht onder lage druk (2,76 bar) grote hoeveelheden aangekoekt vuil verwijderen

dat tussen de buitenkant van het voorfilter en de filterbus zit. Deze reiniging voorkomt dat er vuil in de inlaat terecht komt als u het voorfilter verwijdert.

Belangrijk: Gebruik geen perslucht onder hoge druk, omdat hierdoor vuil via the filter in het inlaatkanaal kan worden geblazen.

4. Verwijder het voorfilter en vervang het:

Belangrijk: Maak een gebruikt filterelement niet schoon.

- Controleer het nieuwe filter op schade; een **beschadigd element mag niet worden gebruikt**.
- Trek het oude filter voorzichtig uit de behuizing en gooi het weg.
- Plaats het nieuwe filter door de buitenring van het element aan te drukken om dit vast te zetten in de filterbus. Controleer het afdichtingsuiteinde van het filter en de behuizing.

Belangrijk: Druk niet op het flexibele midden van het filter.

- Reinig de opening van de vuiluitlaat in het afneembare deksel. Verwijder de rubberen uitlaatklep van het deksel, maak de holte schoon en plaats de klep terug.
- Monteer het deksel met de rubberen uitlaatklep naar beneden gericht – in een stand tussen ongeveer 5 tot 7 uur, gezien vanaf het uiteinde.
- Zorg dat het deksel met de vergrendelingen vastzit aan de behuizing (Figuur 30).

Motorolie verversen

Motoroliepeil controleren.

Onderhoudsinterval: Bij elk gebruik of dagelijks

De motor wordt verzonden met 3,7 l (inclusief filter) olie in het carter; u moet het oliepeil echter controleren voordat en nadat u de motor de eerste keer start.

Gebruik hoogwaardige motorolie die moet beantwoorden aan de volgende specificaties:

- vereiste onderhoudsclassificatie van API: CH-4, CI-4 of hoger.
- Aanbevolen olie: SAE 10W-30
- Alternatieve olie: SAE 15W-40

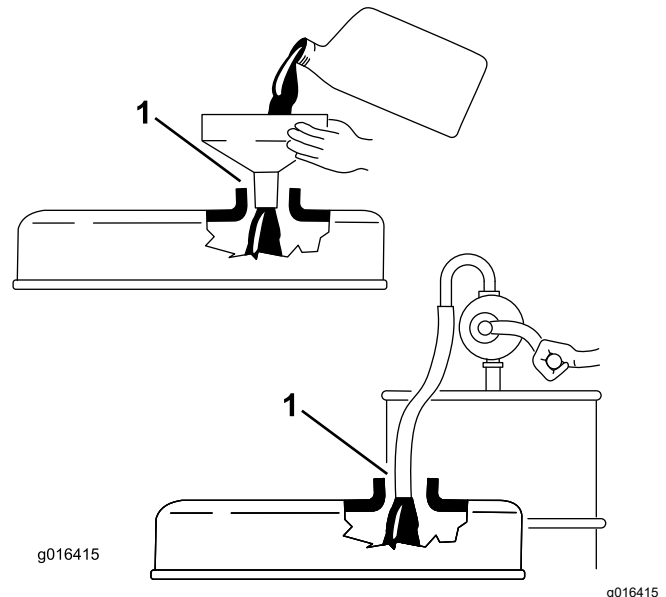
Toro Premium motorolie met een viscositeit van 10W-30 is verkrijgbaar bij uw dealer. Zie de onderdelencatalogus voor de onderdeelnummers.

Opmerking: De beste tijd om de motorolie te controleren is wanneer de motor koud is voordat deze is gestart voor de dag. Als hij al heeft gedraaid, moet u de olie eerst terug laten lopen gedurende tenminste 10 minuten voordat u controleert. Als het olieniveau op of onder de bijvulmarkering Add op de peilstok staat, vul dan olie bij om het olieniveau bij de volmarkering FULL te brengen. **Niet te vol vullen.**

Belangrijk: Zorg ervoor dat het oliepeil tussen de markeringen voor het minimum- en het maximumpeil op de peilstok staat; de motor kan beschadigd worden indien deze te veel of te weinig olie bevat.

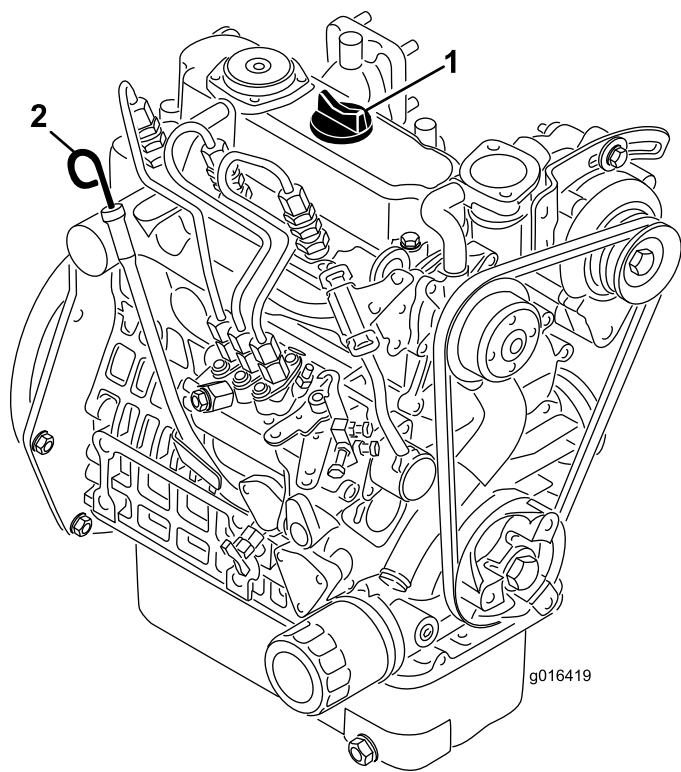
- Parkeer de machine op een horizontaal oppervlak, zet de motor af en verwijder het sleuteltje.
- Verwijder de peilstok en veeg deze af met een schone doek (Figuur 32).

Belangrijk: Verwijder de peilstok tijdens het bijvullen van de motor met olie. Als u motorolie bijvult, moet u ervoor zorgen dat er enige afstand is tussen de vulinrichting en de vulopening in het klepdeksel, zoals is aangegeven in **Figuur 31**. Hierdoor kan er tijdens het vullen lucht ontsnappen, zodat de olie niet overloopt en in de ontluchtingsinrichting terecht komt.



Figuur 31

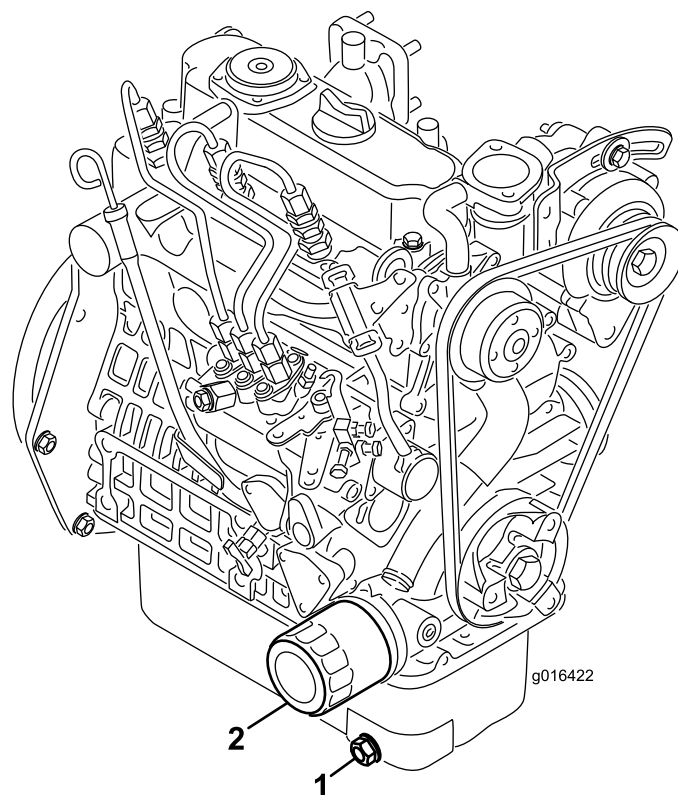
- Let op de afstand



Figuur 32

1. Dop van vulbuis 2. Peilstok

3. Steek de peilstok in de buis. Let erop dat de peilstok er volledig in schuift.
 4. Haal de peilstok uit de buis en controleer het oliepeil.
- Opmerking:** Als het oliepeil te laag is, moet u de vuldop losmaken van het klepdeksel en **langzaam** voldoende olie bijvullen totdat het peil de VOL-markering op de peilstok bereikt. Vul de olie langzaam bij en controleer daarbij veelvuldig het peil. **Niet te vol vullen.**
5. Plaats de peilstok terug.
 6. Start de motor en laat deze 30 seconden stationair lopen. Zet de motor daarna af. Wacht 30 seconden, herhaal dan stap 2 tot en met 5.
 7. Plaats de vuldop en de peilstok weer stevig op hun plaats.



Figuur 33

1. Aftapplug 2. Oliefilter

2. Verwijder het oliefilter. Smeer een dun laagje schone olie op de pakking van het filter.
3. Draai het filter met de hand vast totdat de pakking contact maakt met het filtertussenstuk. Draai het filter vervolgens nog eens een 1/2 tot 3/4 slag. **Niet te vast draaien.**
4. Het carter met olie vullen, zie [Motorolie verversen en filter vervangen \(bladz. 35\)](#).
5. U moet de gebruikte vloeistof en het filter op de juiste wijze afvoeren.

Motorolie verversen en filter vervangen

Onderhoudsinterval: Na de eerste 50 bedrijfsuren

Om de 100 bedrijfsuren

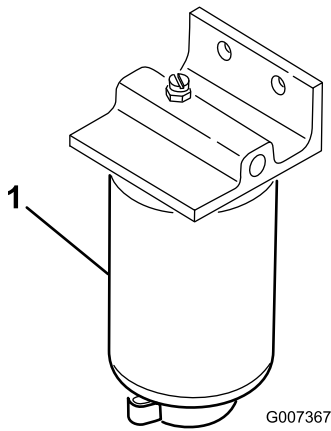
1. Verwijder de aftapplug ([Figuur 33](#)) en laat de olie in een opvangbak lopen. Als er geen olie meer naar buiten stroomt, plaatst u de aftapplug terug.

Onderhoud brandstofsysteem

Water aftappen uit het brandstoffilter

Onderhoudsinterval: Bij elk gebruik of dagelijks

1. Plaats de machine op een horizontaal oppervlak en schakel de motor uit.
2. Plaats een opvangbak onder het brandstoffilter.
3. Open de aftapplug op het brandstoffilter ongeveer één slag en tap eventueel water af (Figuur 34).



Figuur 34

g007367

1. Brandstoffilter

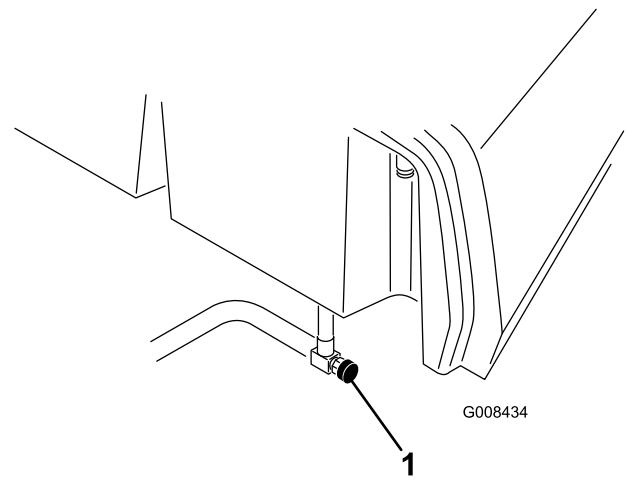
4. Draai de plug weer dicht na het aftappen.

Opmerking: Omdat het water wordt gemengd met dieselbrandstof, tapt u het brandstoffilter af in een geschikte opvangbak en voer de vloeistof op de juiste wijze af.

Brandstoffilter vervangen

Onderhoudsinterval: Om de 500 bedrijfsuren

1. Sluit de brandstofafsluitklep (Figuur 35) onder de brandstoftank.

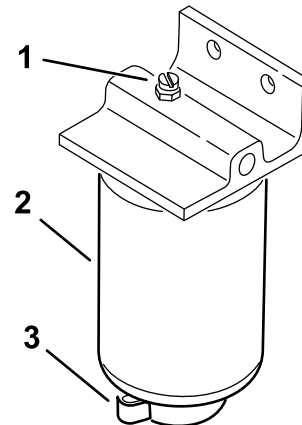


Figuur 35

g008434

1. Brandstofafsluitklep

2. Reinig de omgeving van de plaats waar de filterbus wordt gemonteerd.
3. Plaats een opvangbak onder het brandstoffilter.
4. Open de aftapplug van het filter en het ontluchtingsventiel (Figuur 36).



Figuur 36

g254461

1. Ontluchtingsventiel
2. Brandstoffilter
3. Filteraftapplug

5. Verwijder de filterbus en reinig de plaats waar deze wordt gemonteerd.
6. Smeer schone olie op de pakking van de filterbus.
7. Monteer de filterbus met de hand totdat de pakking contact maakt en draai deze vervolgens nog een halve slag verder.
8. Draai de aftapplug onderaan de brandstoffilterbus vast en open de brandstofafsluitklep.
9. Gooi de brandstof en het filter weg volgens de lokale voorschriften.

Brandstofleidingen en -verbindingen controleren

Onderhoudsinterval: Om de 2 jaar

Inspecteer de brandstofleidingen op slijtage, beschadigingen of loszittende verbindingen.

Onderhoud elektrisch systeem

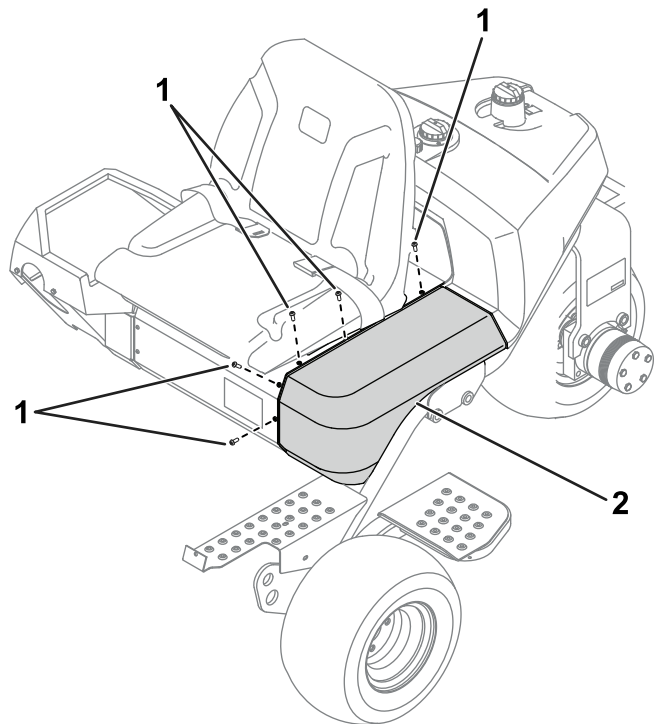
Veiligheid van het elektrisch systeem

- Koppel de accu af voordat u reparaties aan de machine verricht. Maak eerst de minpool van de accu los en daarna de pluspool. Bevestig eerst de pluspool van de accu en daarna de minpool.
- Laad de accu op in een open, goed geventileerde ruimte, uit de buurt van vonken en open vuur. Haal de oplader uit het stopcontact voordat u de accu aan- of loskoppelt. Draag beschermende kleding en gebruik geïsoleerd gereedschap.

Toegang tot de accu

De accu bevindt zich onder het deksel aan de linkerkant van de bestuurdersstoel (Figuur 37).

Verwijder de schroeven (Figuur 37), ringen en moeren om het deksel te verwijderen. Nadat u toegang tot de accu hebt verkregen, moet u het bevestigingsmateriaal gebruiken om het deksel aan de machine te bevestigen.



Figuur 37

g344663

1. Schroeven

2. Deksel

De accu afkoppelen

⚠ WAARSCHUWING

Accupolen of metalen gereedschappen kunnen kortsluiting maken met metalen onderdelen van de , waardoor vonken kunnen ontstaan. Hierdoor kunnen accugassen tot ontploffing komen en lichamelijk letsel veroorzaken.

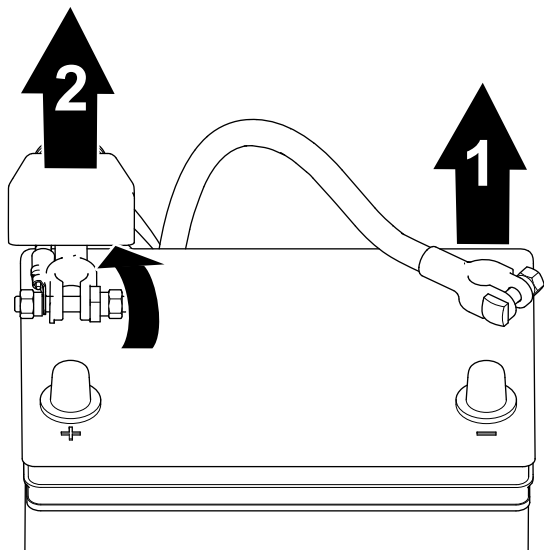
- Zorg ervoor dat bij het verwijderen of installeren van de accu de accupolen niet in aanraking komen met metalen onderdelen van de machine.
- Voorkom dat metalen gereedschappen kortsluiting veroorzaken tussen de accupolen en metalen onderdelen van de machine.

⚠ WAARSCHUWING

Als de accukabels verkeerd worden verbonden, kan dit schade aan de machine en de kabels tot gevolg hebben en vonken veroorzaken. Hierdoor kunnen accugassen tot ontploffing komen en lichamelijk letsel veroorzaken.

Maak altijd de minkabel (zwart) van de accu los voordat u de pluskabel (rood) losmaakt.

1. Maak de accu bereikbaar; zie [Toegang tot de accu \(bladz. 37\)](#).
2. Koppel de minkabel los van de accupool ([Figuur 38](#)).



Figuur 38

g253380

1. Minkabel van de accu
2. Pluskabel van de accu

3. Hef de isolatorkap op en koppel de pluskabel los van de accupool ([Figuur 38](#)).

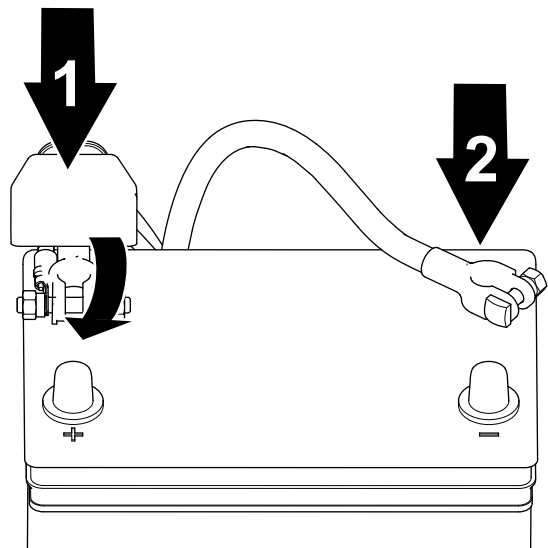
De accu aansluiten

⚠ WAARSCHUWING

Als de accukabels verkeerd worden verbonden, kan dit schade aan de machine en de kabels tot gevolg hebben en vonken veroorzaken. Hierdoor kunnen accugassen tot ontploffing komen en lichamelijk letsel veroorzaken.

Sluit altijd de pluskabel (rood) van de accu aan voordat u de minkabel (zwart) aansluit.

1. Maak de accu bereikbaar; zie [Toegang tot de accu \(bladz. 37\)](#).
2. Sluit de pluskabel weer op de accu aan en draai de moer van de accuklem vast ([Figuur 39](#)).



Figuur 39

g253379

1. Pluskabel van de accu
2. Minkabel van de accu

3. Sluit de minkabel weer op de accu aan en draai de moer van de accuklem vast ([Figuur 39](#)).

De accu opladen

⚠ WAARSCHUWING

Accupolen of metalen gereedschappen kunnen kortsluiting maken met metalen onderdelen van de machine, waardoor vonken kunnen ontstaan. Hierdoor kunnen accugassen tot ontploffing komen en lichamelijk letsel veroorzaken.

- Zorg ervoor dat bij het verwijderen of installeren van de accu de accupolen niet in aanraking komen met metalen onderdelen van de machine.
- Voorkom dat metalen gereedschappen kortsluiting veroorzaken tussen de accupolen en metalen onderdelen van de machine.

1. Koppel de accu los; zie [De accu afkoppelen \(bladz. 38\)](#).
2. Verwijder de bevestigingen waarmee de accu aan de bak is vastgemaakt en til de accu eruit.
3. Sluit een acculader van 2 tot 4 A aan op de accupolen. Laad de accu ten minste 2 uur op bij 4 A of ten minste 4 uur bij 2 A totdat het soortelijk gewicht 1,250 of hoger is en de temperatuur minstens 16 °C bedraagt, waarbij alle cellen onbelemmerd gas afgeven.

⚠ WAARSCHUWING

Bij het opladen produceert de accu gassen die tot ontploffing kunnen komen.

Rook nooit in de buurt van de accu en zorg ervoor dat er geen vonken of vlammen vlakbij de accu komen.

Belangrijk: Als u de accu minder lang dan hierboven vermeld oplaadt, kan dat de levensduur van de accu verkorten.

4. Als de accu is opgeladen, haalt u de acculader uit het stopcontact en maakt u deze los van de accupolen.
5. Plaats de accu op de accubak en bevestig deze met de accuklem en het bevestigingsmateriaal dat u eerder hebt verwijderd.
6. Sluit de accu aan; zie [De accu aansluiten \(bladz. 38\)](#).

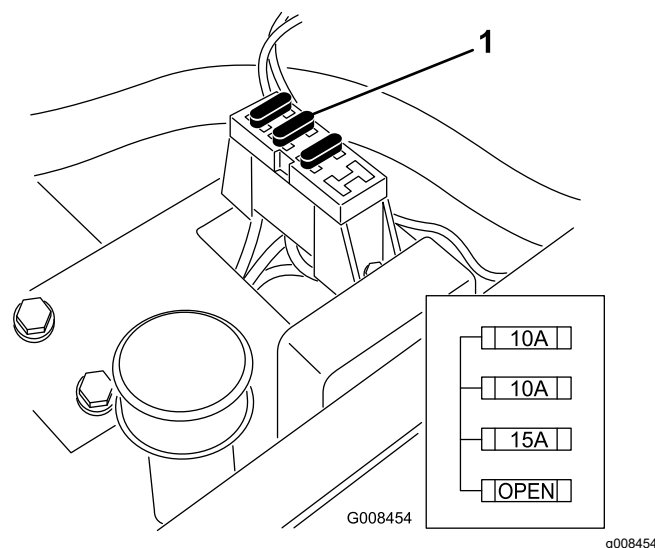
⚠ WAARSCHUWING

Als accukabels verkeerd worden verbonden, kan dit schade aan de tractor en de kabels tot gevolg hebben en vonken veroorzaken. Hierdoor kunnen accugassen tot ontploffing komen, waardoor lichamelijk letsel kan ontstaan.

Sluit altijd de pluskabel (rood) van de accu aan voordat u de minkabel (zwart) aansluit.

De zekeringen vinden

De zekeringen van het elektrische systeem van de machine bevinden zich onder de bestuurdersstoel (Figuur 40).



Figuur 40

1. Zekeringen

Onderhoud aandrijfsysteem

De bandenspanning controleren

Onderhoudsinterval: Bij elk gebruik of dagelijks

Afhankelijk van de gazonomstandigheden moeten de voorbanden een spanning van minimaal 0,55 bar tot maximaal 0,83 bar hebben.

De achterband moet een spanning van minimaal 0,55 bar tot maximaal 1,03 bar hebben.

Torsie van wielmoeren controleren

Onderhoudsinterval: Na het eerste bedrijfsuur

Na de eerste 10 bedrijfsuren

Om de 200 bedrijfsuren

⚠ WAARSCHUWING

Als de wielmoeren niet steeds de juiste torsie hebben, kan dit leiden tot lichamelijke letsel.

Haal de wielmoeren volgens de aanbevolen onderhoudsintervallen aan met de aanbevolen torsie.

Aantrekkoppel van de wielmoeren: 95-122 N·m

Opmerking: Om een gelijke verdeling te verkrijgen, dient u de wielmoeren aan te halen in een kruispatroon.

De transmissie afstellen voor de neutraalstand

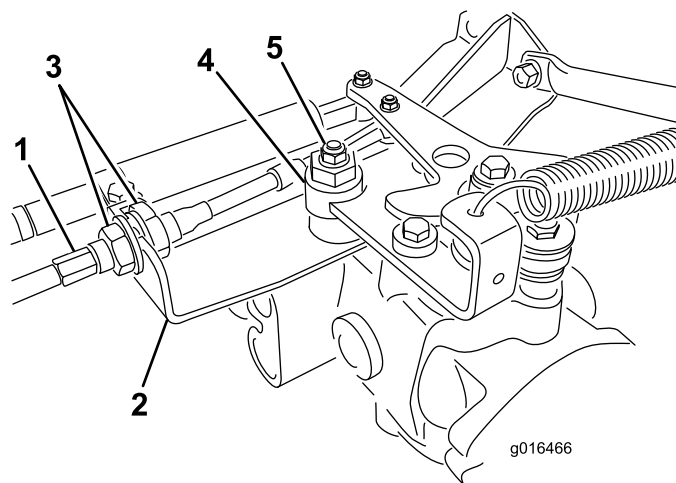
Als de machine kruipt wanneer het tractiepedaal in de NEUTRAALSTAND staat, moet de contraveer van de neutraalstand worden afgesteld.

1. Krik het frame omhoog en ondersteun met een blok, zodat een van de voorwielen vrijkomt van de vloer van de werkplaats.

Opmerking: Als de machine is uitgerust met driewielaandrijving, moet u het achterwiel omhoogbrengen en blokkeren.

2. Start de motor, zet de gashendel op LANGZAAM en controleer of het voorwiel dat de vloer niet raakt stilstaat.

3. Als het wiel draait, zet u de motor af en gaat u als volgt te werk:
 - A. Draai beide contramoeren los waarmee de tractiekabel is bevestigd aan het schutbord op de hydrostaat (Figuur 41). Zorg ervoor dat de contramoeren gelijkmatig en voldoende zijn losgedraaid om afstelling mogelijk te maken.



Figuur 41

- | | |
|-----------------|---------------|
| 1. Tractiekabel | 4. Excentriek |
| 2. Schutbord | 5. Borgmoer |
| 3. Contramoeren | |

Opmerking: Draai de moer los waarmee de excentriek is bevestigd aan de bovenkant van de hydrostaat (Figuur 41).

- B. Zet de schakelhendel in NEUTRAAL en de gashendel op LANGZAAM.
- C. Start de motor.
- D. Draai aan de excentriek totdat de machine niet meer naar voren of naar achteren kruipt.
- E. Als het wielen niet meer draaien, zet u de moer vast waarmee de excentriek en de afstelling worden geborgd (Figuur 41).
- F. Controleer de afstelling met de gashendel op LANGZAAM en SNEL.
- G. Draai vanaf beide kanten van het schutbord de borgmoeren waarmee de tractiekabel is bevestigd aan het schutbord gelijkmatig vast (Figuur 41). Zorg ervoor dat u de kabel niet verdraait.

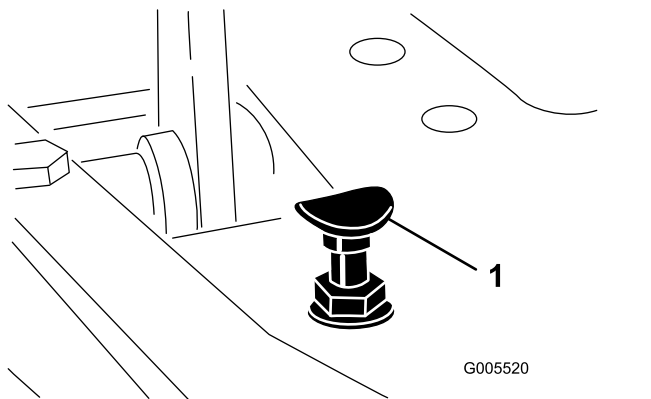
Opmerking: Als de kabel strak staat wanneer de schakelhendel in de NEUTRAALSTAND staat, bestaat de kans dat de machine gaat kruipen als u de hendel in de MAAI- of TRANSPORTSTAND zet.

Transportsnelheid afstellen

Maximale transportsnelheid afstellen

Het tractiepedaal is standaard ingesteld op de maximale transportsnelheid, maar mogelijk moet u het afstellen als het pedaal zijn volledige bereik heeft afgelegd voordat het contact maakt met de pedaalaanslag, of als u de transportsnelheid wilt verlagen.

Om de maximale transportsnelheid te verkrijgen, moet u de schakelhendel in de TRANSPORTSTAND zetten en het tractiepedaal intrappen. Als het pedaal contact maakt met de pedaalaanslag (Figuur 42) voordat u spanning op de kabel voelt, voer dan de volgende afstelprocedure uit:



Figuur 42

1. Pedaalaanslag

1. Zet de schakelhendel in de TRANSPORTSTAND en draai de borgmoer los waarmee de pedaalaanslag is bevestigd aan de vloerplaat (Figuur 42).
2. Draai de pedaalaanslag vast totdat deze niet meer tegen het tractiepedaal aan komt.
3. Houd het transportpedaal licht ingetrapt en stel de pedaalaanslag zodanig af dat deze contact maakt met de pedaalstang, en draai de moeren vast.

Belangrijk: De kabel mag niet te strak staan, omdat de kabel dan sneller slijt.

Transportsnelheid verminderen

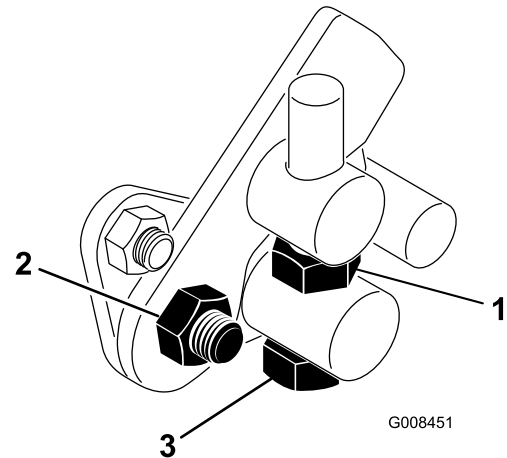
1. Trap het tractiepedaal in draai de borgmoer los waarmee de pedaalaanslag is bevestigd aan de vloerplaat.
2. Zet de pedaalaanslag lossere totdat u de gewenste transportsnelheid hebt verkregen.

3. Draai de borgmoer aan om de pedaalaanslag vast te zetten.

Maaisnelheid afstellen

De machine is afgesteld in de fabriek, maar de snelheid kan desgewenst worden gewijzigd.

1. Draai de contraoer op de draaitapbout los (Figuur 43).
2. Draai de moeren los waarmee de vergrendelings- en maaibeugels op het draaipunt van het pedaal zijn bevestigd.



Figuur 43

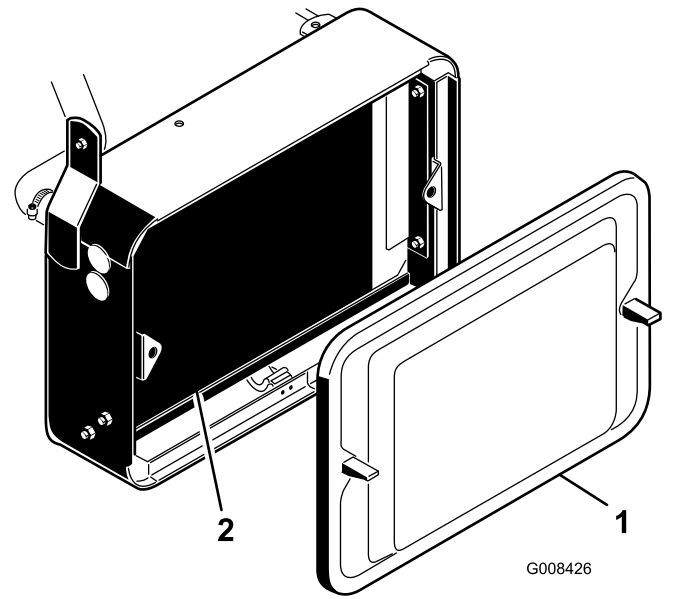
1. Contraoer
2. Moer
3. Draaitapbout

3. Draai de draaitapbout rechtsom om de maaisnelheid te doen afnemen en linksom om de maaisnelheid te doen toenemen.
4. Draai de contraoer op de draaitapbout en de moer op het scharnierpunt van het pedaal vast om de afstelling te vergrendelen (Figuur 43). Controleer de afstelling en stel nogmaals af indien dit nodig is.

Onderhoud koelsysteem

Veiligheid van het koelsysteem

- Motorkoelvloeistof inslikken kan vergiftiging veroorzaken; buiten het bereik van kinderen en huisdieren houden.
- Als u hete, onder druk staande koelvloeistof over u heen krijgt of in aanraking komt met een hete radiator of omliggende delen, kunt u ernstige brandwonden oplopen.
 - Laat de motor altijd minstens 15 minuten afkoelen voordat u de radiatordeksel losdraait.
 - Gebruik een doek als u de radiatordeksel verwijdert en draai de deksel langzaam open om de stoom te laten ontsnappen.



Figuur 44

1. Radiatordeksel 2. Radiator

Het radiatordeksel reinigen

Onderhoudsinterval: Bij elk gebruik of dagelijks
Reinig het elk uur als u werkt in zeer stoffige of vuile omstandigheden.

Het deksel en de radiator moeten schoon worden gehouden om te voorkomen dat de motor oververhit raakt. Controleer en reinig het deksel en de radiator dagelijks of indien nodig elk uur. Reinig deze onderdelen vaker in stoffige, vuile omstandigheden.

1. Verwijder het radiatordeksel (Figuur 44).
2. Blaas de radiator schoon met perslucht en doe dit vanaf de zijde met de ventilator.

3. Reinig het radiatordeksel en monteer het.

Koelvloeistofpeil controleren

De inhoud van het systeem is ongeveer 3,2 liter.

Vul het koelsysteem met een 50/50 oplossing van water en permanente antivries op basis van ethyleenglycol. Controleer het koelvloeistofpeil elke dag vóór het starten van de motor.

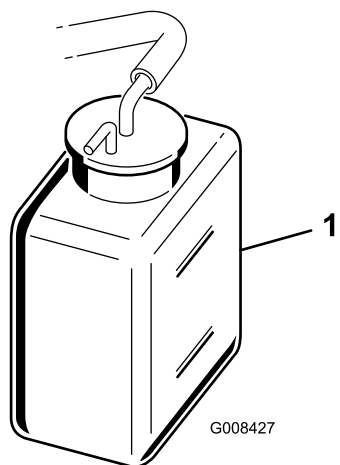
⚠ VOORZICHTIG

Als de motor heeft gelopen, kan de hete koelvloeistof, die onder druk staat, ontsnappen indien de radiatordeksel wordt verwijderd. Dit kan brandwonden veroorzaken.

- Verwijder de radiatordeksel nooit als de motor loopt.
- Gebruik een doek als u de radiatordeksel verwijdert en draai de deksel langzaam open om de stoom te laten ontsnappen.

1. Parkeer de machine op een horizontaal oppervlak.
2. Controleer het koelvloeistofpeil (Figuur 45).

Het peil moet tussen de lijnen op de reservetank staan als de motor koud is.



Figuur 45

G008427

1. Reservetank

3. Als het koelvloeistofpeil te laag is, verwijdert u de dop van de reservetank en vult u het koelsysteem bij met een oplossing die half uit water, half uit permanente ethyleenglycol-antivries bestaat. **Niet te vol vullen.**
4. Plaats de dop van de reservetank terug.

Onderhouden remmen

De remmen polijsten

Onderhoudsinterval: Jaarlijks

Rijd met de machine op maaisnelheid en rem stevig totdat de remmen heet zijn; dit zult u ruiken. Mogelijk moet u de remmen bijstellen na de inlooperperiode, zie [Remmen afstellen](#) (bladz. 43).

Remmen afstellen

Aan beide kanten van de machine bevindt zich een hendel om de rem af stellen zodat u de remmen gelijkmatig kunt afstellen.

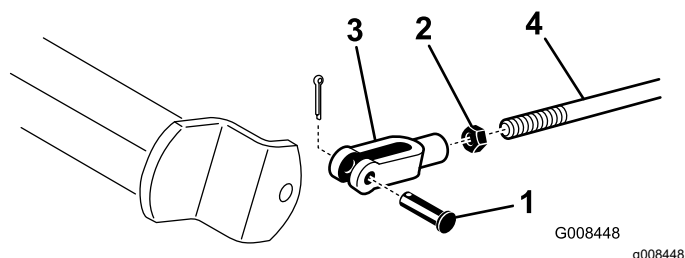
1. Laat de machine vooruitrijden op transportsnelheid en trap het rempedaal in; beide wielen moeten in gelijke mate worden geblokkeerd.

⚠ VOORZICHTIG

Een remproef in een afgesloten ruimte waar zich andere mensen bevinden, kan letsel veroorzaken.

Controleer de remmen altijd vóór en na de afstelling; doe dit op een ruim, open en vlak terrein waar zich geen personen of obstakels bevinden.

2. Als de remmen niet gelijkmatig aangrijpen, moet u de remmen afstellen.
 - A. Maak de remstangen los door de borgpen en de gaffelpen te verwijderen ([Figuur 46](#)).



Figuur 46

- | | |
|-------------------------|-----------|
| 1. Gaffelpen en borgpen | 3. Gaffel |
| 2. Contraoer | 4. Remas |

- B. Draai de contraoer los en stel de gaffel af ([Figuur 46](#)).
- C. Monteer de gaffel aan de remas ([Figuur 46](#)).
- D. Controleer de vrije slag van het rempedaal. Het rempedaal moet een vrije slag van 13 tot 26 mm hebben voordat de remschoenen contact maken met de remtrommels. Indien

nodig moet u nogmaals afstellen totdat het rempedaal de correcte vrije slag heeft.

- E. Laat de machine vooruitrijden op transportsnelheid en trap het rempedaal in; beide remmen moeten in gelijke mate blokkeren. Pas aan indien nodig.

Belangrijk: Polijst de remmen elk jaar; zie het hoofdstuk **De remmen polijsten (bladz. 43)**.

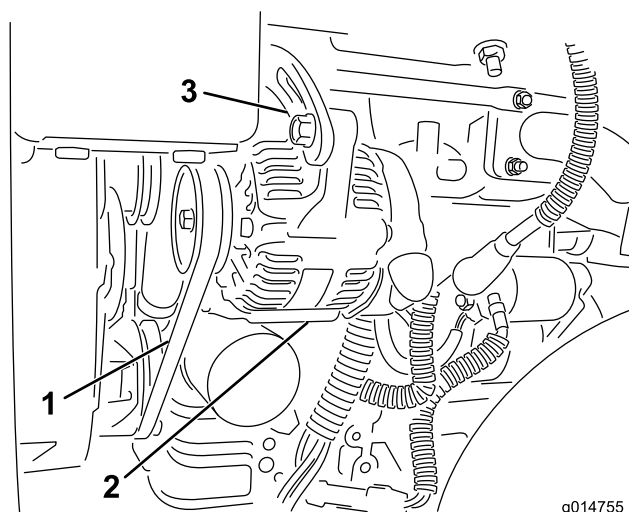
Onderhoud riemen

De riem van de wisselstroomdynamo afstellen

Onderhoudsinterval: Na de eerste 8 bedrijfsuren

Controleer dat de riem op de goede spanning staat om de goede werking van de machine te verzekeren en onnodige slijtage te voorkomen.

1. Parkeer de machine op een horizontaal oppervlak, zet de motor uit, stel de parkeerrem in werking, verwijder het sleuteltje en wacht tot alle bewegende delen tot stilstand zijn gekomen.
2. Druk voorzichtig met een duim op de riem tussen de poelies (10 kg). De riem moet 7 tot 9 mm ingedrukt worden. Als dit niet het geval is, voltooi dan de onderstaande procedure om de riemspanning af te stellen:



g014755
g014755

Figuur 47

1. Riem van wisselstroomdynamo – hier druk uitoefenen
2. Wisselstroomdynamo
3. Afstelband

-
- A. Draai de bouten los waarmee de wisselstroomdynamo aan de motor en de afstelband is bevestigd.
 - B. Controleer de riem op slijtage en schade en vervang deze indien nodig.
 - C. Plaats een hefboom tussen de wisselstroomdynamo en het motorblok, trek de wisselstroomdynamo eruit om de juiste riemspanning te verkrijgen en draai de bouten vast.

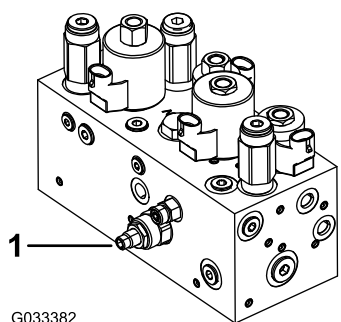
Onderhoud bedieningsysteem

Opheffen/neerlaten van maaidek afstellen

Het circuit voor het opheffen/neerlaten van het maaidek is uitgerust met een doorstroomregelklep (Figuur 48). Deze klep is in de fabriek zo afgesteld dat deze na ongeveer 3 slagen opengaat. U moet de klep echter wellicht bijstellen in verband met verschillen in de temperaturen van de hydraulische vloeistof, maaisnelheden, enz.

Opmerking: Zorg ervoor dat de hydraulische vloeistof de volledige bedrijfstemperatuur heeft bereikt als u de doorstroomregelklep afstelt.

1. Breng de stoel omhoog en ga naar de doorstroomregelklep voor het middelste trekframe (Figuur 48) die zich bevindt naast het verdeelstuk van het hydraulische systeem.



Figuur 48

1. Doorstroomregelklep

2. Draai de contraoer los die zich bevindt op de stelknop op de doorstroomregelklep.
3. Draai de knop linksom als het middelste maaidek te laat neerkomt of rechtsom als het middelste maaidek te vroeg neerkomt. Normaal moet u hem niet meer dan **1/32 tot 1/16 van een slag** draaien.
4. Test de afstelling en herhaal stap 3 indien nodig; draai de contraoer aan wanneer u klaar bent.

Onderhoud hydraulisch systeem

Veiligheid van het hydraulische systeem

- Waarschuw onmiddellijk een arts als er hydraulische vloeistof is geïnjecteerd in de huid. Geïnjecteerde vloeistof moet binnen enkele uren operatief worden verwijderd door een arts.
- Controleer of alle hydraulische slangen en leidingen in goede staat verkeren en alle hydraulische aansluitingen en fittings stevig vastzitten voordat u druk zet op het hydraulische systeem.
- Houd lichaam en handen uit de buurt van kleine lekgaten of spuitmonden waaruit onder hoge druk hydraulische vloeistof ontsnapt.
- U kunt lekken in het hydraulische systeem opsporen met behulp van karton of papier.
- Hef alle druk in het hydraulische systeem op veilige wijze op, voordat u werkzaamheden gaat verrichten aan het hydraulische systeem.

Hydraulische vloeistof controleren.

Belangrijk: Ongeacht de gebruikte soort hydraulische vloeistof moet een tractie-eenheid waarmee greens worden gemaaid of verticuteerwerkzaamheden worden verricht, of die wordt gebruikt bij hoge omgevingstemperaturen boven 29 °C zijn uitgerust met een oliekoeler; zie [7 De oliekoeler monteren \(bladz. 12\)](#).

Specificaties hydraulische vloeistof

Het reservoir is in de fabriek gevuld met hoogwaardige hydraulische vloeistof. Controleer het peil van de hydraulische vloeistof voordat u de motor voor het eerst start, en vervolgens dagelijks; zie [Het peil van de hydraulische vloeistof controleren \(bladz. 46\)](#).

Aanbevolen hydraulische vloeistof: Toro PX Extended Life hydraulische vloeistof; verkrijgbaar in emmers van 19 liter of vaten van 208 liter.

Opmerking: Een machine die de aanbevolen vloeistof om bij te vullen gebruikt moet minder vaak bijgevuld worden en het filter moet minder vaak worden vervangen.

Andere hydraulische vloeistoffen: Als de Toro PX Extended Life hydraulische

vloeistof niet verkrijgbaar is, kunt u een andere conventionele, petroleumgebaseerde hydraulische vloeistof gebruiken die aan de volgende materiaaleigenschappen en de industriestandaarden voldoet. Gebruik geen synthetische vloeistof. Vraag uw smeermiddelenleverancier naar een geschikt product.

Opmerking: Toro aanvaardt geen enkele aansprakelijkheid voor schade die wordt veroorzaakt door gebruik van verkeerde vervangende vloeistoffen. Gebruik daarom uitsluitend producten van gerenommeerde fabrikanten die garant staan voor de door hen aanbevolen vloeistoffen.

ISO VG 46 slijtagewerende hydraulische vloeistof met hoge viscositeitsindex/laag stolpunt

Materiaaleigenschappen:

Viscositeit, ASTM D445 cSt bij 40°C 44 tot 48

Viscositeitsindex ASTM D2270 140 of hoger

Stolpunt, ASTM D97 -37°C tot -45°C

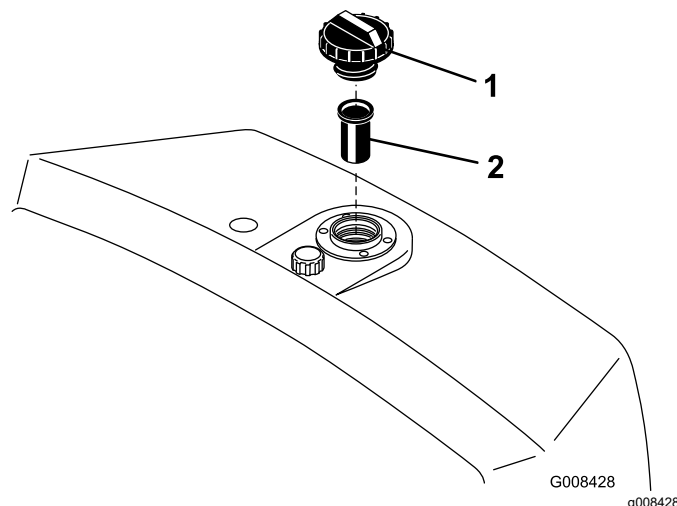
Industriespecificaties: Eaton Vickers 694 (I-286-S, M-2950-S/35VQ25 of M-2952-S)

Opmerking: Veel hydraulische vloeistoffen zijn bijna kleurloos, zodat het moeilijk is lekkages op te sporen. Er is een rode kleurstof leverbaar voor de hydraulische vloeistof, in flesjes van 20 ml. Een flesje is voldoende voor 15 tot 22 liter hydraulische vloeistof. U kunt deze kleurstof bestellen bij een erkende Toro-distributeur, onderdeelnr. 44-2500.

Belangrijk: Toro Premium synthetische, biologisch afbreekbare hydraulische vloeistof is de enige biologisch afbreekbare vloeistof die door Toro is goedgekeurd. Deze vloeistof is compatibel met de elastomeren die worden gebruikt in hydraulische systemen van Toro, en is geschikt voor een groot aantal temperatuursomstandigheden. Deze vloeistof is compatibel met gangbare minerale olie, maar met het oog op maximale biologische afbreekbaarheid en goede prestaties moet het hydraulische systeem grondig met gewone vloeistof worden gespoeld. De vloeistof is leverbaar in emmers van 19 l en van 208 l door uw erkende Toro distributeur.

Het peil van de hydraulische vloeistof controleren

1. Parkeer de machine op een horizontaal oppervlak. Zorg ervoor dat de machine afgekoeld is zodat de vloeistof koud is.
2. Verwijder de dop van het reservoir en controleer het vloeistofpeil. Het vloeistofpeil moet tot aan de onderkant van het filter in de vulbuis staan (Figuur 49).



Figuur 49

1. Hydraulische reservoir
2. Rooster

3. Als het vloeistofpeil te laag is, vult u het reservoir met de geschikte hydraulische vloeistof totdat het peil de onderzijde van het filter raakt. **Niet te vol vullen.**

Belangrijk: Om verontreiniging van het systeem te voorkomen, moet u de bovenzijde van een container met hydraulische vloeistof reinigen voordat u deze doorprijkt. Zorg ervoor dat de tuit en de trechter schoon zijn.

4. Plaats de dop weer op het reservoir. Neem gemorste vloeistof op.

Belangrijk: Controleer het peil van de hydraulische vloeistof voordat de motor voor het eerst wordt gestart en vervolgens dagelijks.

Hydraulische vloeistof verversen en de filter vervangen

Onderhoudsinterval: Om de 800 bedrijfsuren—Als u de aanbevolen hydraulische vloeistof **niet** gebruikt of het reservoir ooit hebt gevuld met een andere vloeistof, moet u de hydraulische vloeistof verversen

en het filter en de tankbeluchting vervangen.

Om de 1000 bedrijfsuren—Als u de aanbevolen hydraulische vloeistof **gebruikt**, moet u het filter van de hydraulische vloeistof vervangen.

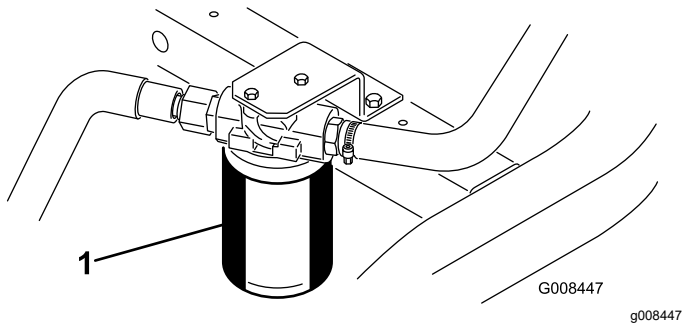
Om de 2000 bedrijfsuren—Als u de aanbevolen hydraulische vloeistof **gebruikt**, moet u de hydraulische vloeistof verversen.

slijtage, loszittende aansluitingen, slijtage door weersinvloeden en de inwerking van chemicaliën. Voer alle noodzakelijke reparaties uit voordat u de machine weer in gebruik neemt.

Inhoud hydraulische vloeistof: 20,8 liter

Als de vloeistof verontreinigd raakt, laat dan uw erkende Toro distributeur het systeem spoelen. Verontreinigde vloeistof ziet er in vergelijking met schone vloeistof melkachtig of zwart uit.

1. Reinig de omgeving van de plaats waar het filter wordt gemonteerd ([Figuur 50](#)). Plaats een opvangbak onder het filter en verwijder het filter.



Figuur 50

1. Hydraulisch vloeistoffilter

Opmerking: Als u de vloeistof niet gaat aftappen, maak de hydraulische slang naar het filter dan los en sluit deze af.

2. Vul het nieuwe filter met de juiste hydraulische vloeistof, smeer vet op de afdichtingspakking en draai het filter met de hand vast totdat de pakking in contact komt met de cilinderkop. Draai het filter vervolgens nog eens $\frac{3}{4}$ slag.
3. Vul het hydraulische reservoir met hydraulische vloeistof; zie [Specificaties hydraulische vloeistof \(bladz. 45\)](#) en [Het peil van de hydraulische vloeistof controleren \(bladz. 46\)](#).
4. Start de motor en laat deze 3 tot 5 minuten stationair lopen om de vloeistof te laten circuleren en het systeem te ontluchten. Zet de motor af en controleer het vloeistofpeil.
5. U moet de vloeistof en het filter op de juiste wijze afvoeren.

Hydraulische slangen en leidingen controleren

Controleer dagelijks de hydraulische leidingen en slangen op lekkages, kinken, loszittende steunen,

Onderhoud van de maai-eenheid

Veiligheid van de messen

Versleten of beschadigde messen of ondermessen kunnen breken en een stuk ervan kan naar u of naar omstanders worden uitgeworpen en zo ernstig lichamelijk of dodelijk letsel toebrengen.

- Controleer op gezette tijden de maaimessen en ondermessen op overmatige slijtage en beschadigingen.
- Wees voorzichtig als u de messen controleert. Draag handschoenen en wees voorzichtig als u onderhoudswerkzaamheden uitvoert aan de messenkooien. De maaimessen en ondermessen mogen alleen worden vervangen of gewet; probeer ze nooit te rechten of eraan te lassen.
- Let op bij machines met meerdere maai-eenheden: als u één maai-eenheid draait, kunnen de messenkooien in de andere maai-eenheden ook in beweging komen.

Afstelling van contact tussen ondermes en messenkooi controleren

Elke dag voordat u gaat maaien moet u het contact tussen het ondermes en de messenkooi controleren, ongeacht of de maai-kwaliteit bij een eerdere maaibeurt aanvaardbaar was. Er moet een licht contact zijn over de volledige lengte van de messenkooi en het ondermes; zie de *Gebruikershandleiding* van het maaidek.

Toerental van de messenkooien instellen

Om een constante, hoge maai-kwaliteit te verkrijgen en een uniform aanzicht na het maaien, moet u de snelheid van de messenkooi (op het verdeelblok, onder de afdekking links van de stoel) juist instellen. U stelt de toerentalregeling van de messenkooien als volgt in:

1. Kies de maaihoogte waarop de maai-eenheden zijn ingesteld.
2. Kies de rijsnelheid die het meest geschikt is voor de omstandigheden.
3. Gebruik de volgende tabel om het gewenste toerental van de messenkooien te bepalen voor

uw maai-eenheden met 5, 8, 11 of 14 messen (Figuur 51).

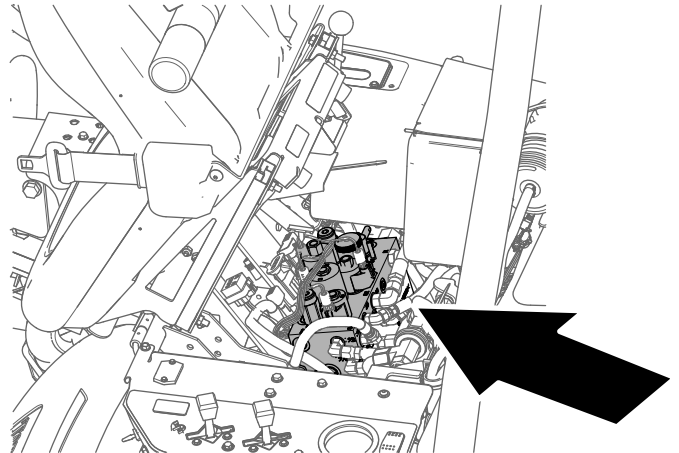
	5		8		11		14
	3.8 MPH 6.1 Km/h	5.0 MPH 8.0 Km/h	3.8 MPH 6.1 Km/h	5.0 MPH 8.0 Km/h	3.8 MPH 6.1 Km/h	5.0 MPH 8.0 Km/h	3.8 MPH 6.1 Km/h
0.062" / 1.6mm	N/R	N/R	9	N/R	9	N/R	9
0.094" / 2.4mm	N/R	N/R	9	N/R	9	N/R	9
0.125" / 3.2mm	N/R	N/R	9	N/R	9	N/R	9
0.156" / 4.0mm	N/R	N/R	9	N/R	9	N/R	N/R
0.188" / 4.8mm	N/R	N/R	9	N/R	7	N/R	N/R
0.218" / 5.5mm	N/R	N/R	9	N/R	6	N/R	N/R
0.250" / 6.4mm	7	N/R	6	7	5	7	N/R
0.312" / 7.9mm	6	N/R	5	6	4	6	N/R
0.375" / 9.5mm	6	7	4	5	4	5	N/R
0.438" / 11.1mm	6	6	4	5	3	4	N/R
0.500" / 12.7mm	5	6	3	4	N/R	N/R	N/R
0.625" / 15.9mm	4	5	3	3	N/R	N/R	N/R
0.750" / 19.0mm	3	4	3	3	N/R	N/R	N/R
0.875" / 22.2mm	3	4	N/R	3	N/R	N/R	N/R
1.000" / 25.4mm	3	3	N/R	N/R	N/R	N/R	N/R

g014736

g014736

Figuur 51

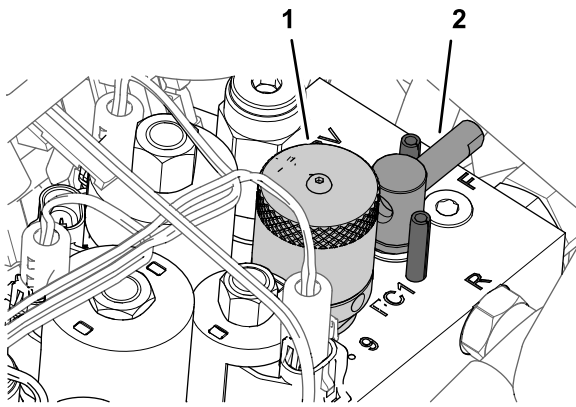
4. Kantel de bestuurdersstoel naar voren en ondersteun hem met de steunstang (Figuur 52).



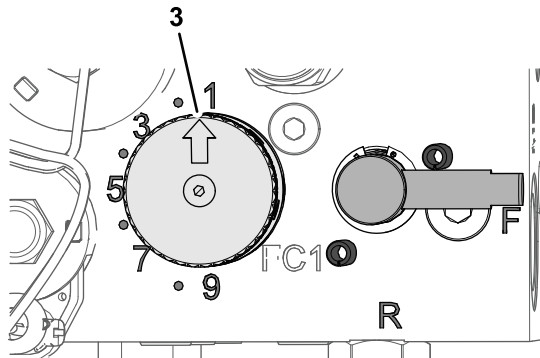
g229847

Figuur 52

5. Stel het toerental van de messenkooi in door de knop voor de toerentalregeling van de messenkooien te draaien (Figuur 53) tot de de indicatorpijl het nummer aanwijst dat u bepaald hebt in stap 3.



g229849



g229880

Figuur 53

1. Knop (toerentalregeling van messenkooien)
2. Handgreep (wethendel)
3. Indicatorpijl

Opmerking: U kunt het toerental van de messenkooien verhogen of verlagen om te compenseren voor de veranderingen in de gazonomstandigheden.

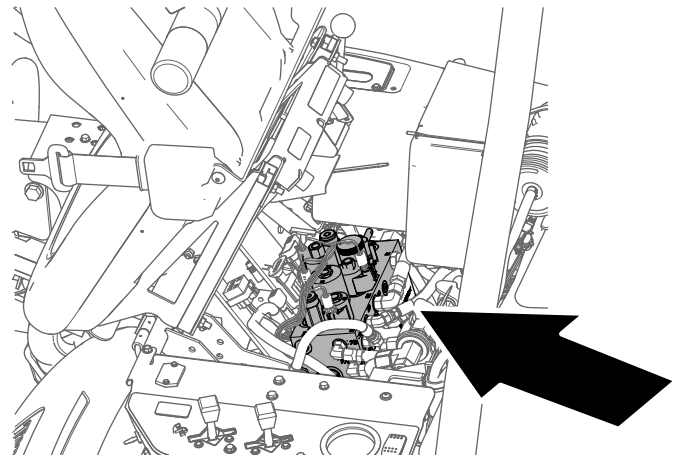
De messenkooien wetten

⚠ WAARSCHUWING

Contact met de messenkooien of andere bewegende onderdelen kan lichamelijk letsel veroorzaken.

- Houd uw handen en kleding uit de buurt van de messenkooien en andere bewegende onderdelen.
- Probeer de messenkooien nooit met uw handen of voeten te draaien of aan te raken terwijl de motor draait.

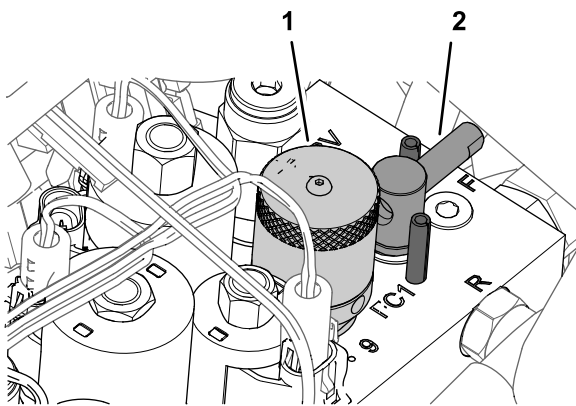
1. Plaats de machine op een horizontaal vlak, laat de maaidekken neer, zet de motor af en stel de parkeerrem in werking.
2. Kantel de bestuurdersstoel naar voren en ondersteun hem met de steunstang (Figuur 54).



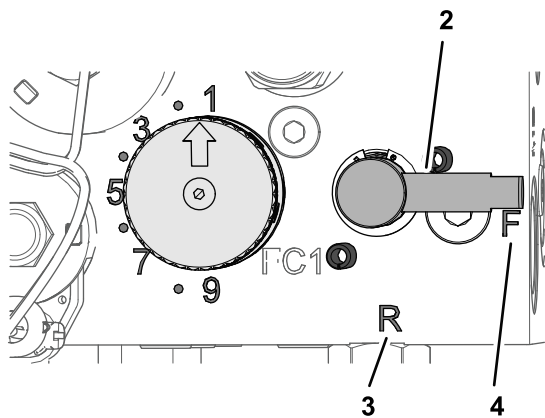
g229847

Figuur 54

3. Stel het contact tussen de messenkooi en ondermes voorlopig zo af, dat u alle te wetten maai-eenheden kunt wetten; zie de *Gebbruikershandleiding van de maai-eenheid*.
4. Zet de wethendel in de stand 'R' (Figuur 55).



g229849



g229848

Figuur 55

- | | |
|--|-------------------------------|
| 1. Knop (toerentalregeling van messenkooien) | 3. 'R'-stand van messenkooien |
| 2. Handgreep (wethendel) | 4. 'F'-stand van messenkooien |

5. Draai de knop voor de toerentalregeling van de messenkooien op instelling 1 (Figuur 55).
6. Start de motor en laat deze op een laag stationair toerental lopen.

Belangrijk: Verander het toerental van de motor tijdens het wetten niet; anders kunnen de messenkooien tot stilstand komen. Wet de messenkooien uitsluitend als de motor stationair loopt.

7. Zet de maai/transporthendel in de NEUTRAALSTAND en duw de maai/hefhendel naar voren om te beginnen met wetten.
8. Breng de wetpasta aan met een borstel met lange steel. Gebruik nooit een borstel met een korte steel.
 - Als de messenkooien blijven vastzitten of instabiel worden tijdens het wetten, moet u het toerental van de messenkooien verhogen totdat de snelheid stabiliseert. Zet daarna het toerental weer op stand 1 of de gewenste snelheid.
 - Als u de maaidekken tijdens het wetten wilt afstellen, schakelt u de messenkooien uit

door de maai-/hefhendel naar achteren te bewegen en de motor af te zetten. Na de afstelling herhaalt u stappen 4 tot en met 8.

9. Herhaal stap 4 tot en met 8 voor alle maai-eenheden die u wilt wetten.
10. Als u klaar bent, moet u de wethendel terug in de 'F'-stand zetten, de knop voor de toerentalregeling van de messenkooien in de gewenste instelling zetten, de stoel laten zakken en alle wetpasta van de maai-eenheden wassen. Stel indien nodig het contact tussen de messenkooi en het ondermes af.

Belangrijk: Als u de wethendel na het wetten niet in de 'F'-stand zet, zullen de maaidekken niet omhoog komen of naar behoren werken.

Stalling

Veiligheid tijdens opslag

- Zet de machine af, verwijder het contactsleuteltje en wacht totdat alle bewegende onderdelen tot stilstand zijn gekomen voordat u de bestuurderspositie verlaat. Laat de machine afkoelen voordat u deze afstelt, reinigt, stalt of er onderhoudswerkzaamheden aan verricht.
- Bewaar de machine en het brandstofvat niet op plaatsen waar open vlammen, vonken of waakvlammen (bv. van een boiler of een ander toestel) aanwezig kunnen zijn.

Vorbereidingen voor stalling

Als u de machine voor een lange tijd wilt stallen, moet u eerst de volgende handelingen verrichten:

1. Parkeer altijd de machine, stel de parkeerrem in werking, zet de motor uit, verwijder het sleuteltje en wacht tot alle bewegende delen tot stilstand zijn gekomen voordat u de machine reinigt of stalt.
2. Aangekoekt vuil en achtergebleven maaisel verwijderen. Indien nodig: slijp de kooien en snijplaten, zie de *Gebruikershandleiding* van het maaidek. De snijplaten en de messen van de messenkooien met een roestwerend middel behandelen. Alle smeerpunten smeren of oliën; zie [De machine smeren \(bladz. 32\)](#).
3. Blokken onder wielen plaatsen om de wielgewichten te verwijderen.
4. De hydraulische vloeistof aftappen en verversen en het filter vervangen. Tevens hydraulische leidingen en aansluitingen controleren. Indien nodig moet u beschadigde onderdelen vervangen, zie [Hydraulische vloeistof verversen en de filter vervangen \(bladz. 46\)](#) en [Hydraulische slangen en leidingen controleren \(bladz. 47\)](#).
5. Verwijder alle brandstof uit de brandstoftank. Laat de motor lopen totdat deze afslaat door gebrek aan benzine. Brandstoffilterbus vervangen [Brandstoffilter vervangen \(bladz. 36\)](#).
6. Tap de olie uit het carter af terwijl de motor nog warm is. Bijvullen met verse olie; zie [Motorolie verversen en filter vervangen \(bladz. 35\)](#).
7. Vuil en maaisel verwijderen van de cilinder, de koelribben van de cilinderkop en de ventilatorbehuizing.
8. Accu verwijderen en volledig opladen. U moet de accu apart opslaan of in het voertuig laten

zitten. De accukabels mogen niet aangesloten zijn op de accu als u deze in de machine laat zitten. Bewaar de accu in een koele omgeving om te voorkomen dat ze snel ontlad.

9. Stal de machine op een warme, droge plaats.

Opmerkingen:

Opmerkingen:

Privacyverklaring EEA/VK

Toro's gebruik van uw persoonlijke gegevens

The Toro Company ("Toro") respecteert uw recht op privacy. Wanneer u onze producten koopt, kunnen we bepaalde persoonlijke informatie over u verzamelen, ofwel rechtstreeks via u ofwel via uw plaatselijk Toro bedrijf of plaatselijke Toro dealer. Toro gebruikt deze informatie om te voldoen aan contractuele verplichtingen – zoals het registreren van uw garantie, het behandelen van uw garantieclaim of om contact met u op te nemen in het geval van terugroepacties – en voor legitieme zakelijke doeleinden – zoals klanttevredenheid meten, onze producten verbeteren of u productinformatie verschaffen die van belang kan zijn. Toro kan uw informatie delen met onze dochterondernemingen, gelieerde ondernemingen, distributeurs of andere zakenpartners in verband met deze activiteiten. We kunnen ook persoonlijke informatie vrijgeven van rechtswege of in verband met de verkoop, aankoop of fusie van een bedrijf. We verkopen uw persoonsgegevens nooit aan andere bedrijven voor marketingdoeleinden.

Behoud van uw persoonlijke gegevens

Toro bewaart uw persoonlijke informatie zolang deze relevant is voor de bovengenoemde doeleinden en in overeenstemming is met de wettelijke vereisten. Neem contact op via legal@toro.com voor meer informatie over de toepasselijke bewaarperiodes.

Toro's engagement inzake veiligheid

Uw persoonlijke informatie kan behandeld worden in de VS of een ander land dat mogelijk soepelere databeschermingswetten heeft dan het land waar u verblijft. Indien we uw informatie overdragen naar een ander land dan het land waar u verblijft, nemen wij de wettelijk verplichte maatregelen om ervoor te zorgen dat de informatie op gepaste wijze wordt beschermd en veilig wordt behandeld.

Toegang en correctie

U hebt het recht om uw persoonlijke gegevens te corrigeren of te raadplegen, of zich te verzetten tegen de verwerking van uw gegevens of deze te beperken. Om deze rechten uit te oefenen, gelieve een e-mail te sturen naar legal@toro.com. Als u zich zorgen maakt over de manier waarop Toro uw informatie heeft behandeld, vragen wij u om deze direct ten aanzien van ons te uiten. Europese burgers hebben het recht om een klacht in te dienen bij hun gegevensbeschermingsautoriteit.

Waarschuwingsinformatie Californië Proposition 65

Wat betekent deze waarschuwing?

Sommige producten op de markt hebben een etiket met een waarschuwing als:



WAARSCHUWING: Kanker en schade aan de voortplantingsorganen –
www.p65Warnings.ca.gov.

Wat is Prop 65?

Prop 65 geldt voor elk bedrijf dat actief is in Californië, producten verkoopt in Californië, of producten maakt die kunnen worden verkocht of geïmporteerd in Californië. De wet schrijft voor dat de Gouverneur van Californië een lijst van chemische stoffen bijhoudt en publiceert waarvan bekend is dat ze kanker, geboortefwijkingen en/of andere schade aan de voortplantingsorganen kunnen veroorzaken. De lijst wordt jaarlijks bijgewerkt en omvat honderden chemische stoffen die in veel alledaagse voorwerpen voorkomen. Prop 65 heeft als doel mensen te informeren over blootstelling aan deze chemische stoffen.

Prop 65 verbiedt de verkoop van producten die deze chemische stoffen bevatten niet; wel schrijft de wet voor dat het product, de productverpakking en de bijgevoegde documentatie waarschuwingen bevatten. Een Prop 65-waarschuwing betekent ook niet dat een product enige norm of vereiste inzake productveiligheid schendt. De Californische regering stelt duidelijk dat een Prop 65-waarschuwing 'niet neerkomt op een wettelijke beslissing dat een product 'veilig' of 'onveilig' is'. Veel van deze chemische stoffen worden al jaren op grote schaal en zonder gedocumenteerde schade in alledaagse voorwerpen gebruikt. Ga voor meer informatie naar <https://oag.ca.gov/prop65/faqs-view-all>.

Een Prop 65-waarschuwing betekent dat (1) een bedrijf de blootstelling heeft beoordeeld en van mening is dat die het niveau 'geen significant risico' overschrijdt, of dat (2) het bedrijf ervoor kiest om een waarschuwing te vermelden, omdat het weet dat een betreffende chemische stof aanwezig is, zonder evenwel de blootstelling eraan te beoordelen.

Is deze wet overal van kracht?

Prop 65-waarschuwingen zijn enkel vereist krachtens de Californische wet. Deze waarschuwingen ziet men in heel Californië in uiteenlopende omgevingen, bijvoorbeeld in restaurants, kruidenierswinkels, hotels, scholen, ziekenhuizen en op een groot aantal producten. Daarnaast kiezen sommige webverkopers en postorderbedrijven ervoor om Prop 65-waarschuwingen op hun website of in catalogi te plaatsen.

Hoe verhouden de Californische waarschuwingen zich tot de federale limieten?

De Prop 65-voorschriften zijn vaak strikter dan federale en internationale normen. Voor verschillende stoffen is in Californië al bij veel lagere dosissen een waarschuwing vereist dan elders in de VS. Bijvoorbeeld: de Prop 65-norm voor waarschuwingen voor lood bedraagt 0,5 microgram per dag, wat veel lager is dan de federale en internationale standaarden.

Waarom worden niet alle vergelijkbare producten van de waarschuwing voorzien?

- Producten die verkocht worden in Californië moeten voorzien worden van een Prop 65-aanduiding, maar dit geldt niet voor vergelijkbare producten op andere plaatsen.
- Een bedrijf kan in als gevolg van een rechtszaak worden verplicht om zijn producten te voorzien van Prop 65-waarschuwingen, terwijl dit voor andere bedrijven die vergelijkbare producten verkopen niet geldt.
- Prop 65 wordt niet op consistente wijze opgelegd.
- Bedrijven kunnen ervoor kiezen geen waarschuwing te vermelden omdat ze vinden dat ze daar niet toe verplicht zijn in het kader van de Prop 65-voorschriften; ook als er geen waarschuwingen op een product staan, is het best mogelijk dat de betreffende chemische producten toch in vergelijkbare dosissen aanwezig zijn.

Waarom vermeldt Toro deze waarschuwing?

Toro wil consumenten zo goed mogelijk informeren zodat ze geïnformeerde beslissingen kunnen nemen over de producten die ze kopen en gebruiken. Toro vermeldt in sommige gevallen waarschuwingen op basis van zijn kennis over de aanwezigheid van één of meer van de betreffende chemische stoffen, zonder evenwel het niveau van blootstelling te beoordelen, aangezien niet alle betreffende chemische stoffen voorzien zijn van voorschriften voor blootstellingslimieten. Ook al is de blootstelling door producten van Toro verwaarloosbaar of valt deze ruim binnen de categorie 'geen significant risico', heeft Toro er veiligheidshalve voor gekozen om Prop 65-waarschuwingen op te nemen. Als Toro deze waarschuwingen niet vermeldt, zou het bovendien vervolgd kunnen worden door de Staat Californië of door private personen die tenuitvoerlegging van Prop 65 beogen, en het kan op die manier aanzienlijke boetes krijgen.



Toro garantie

Beperkte garantie van 2 jaar of 1500 bedrijfsuren

Voorwaarden en producten waarvoor de garantie geldt

De Toro Company en de hieraan gelieerde onderneming, Toro Warranty Company, bieden krachtens een overeenkomst tussen beide ondernemingen gezamenlijk de garantie dat uw Toro product (hierna: het 'product') gedurende 2 jaar of 1500 bedrijfsuren* vrij van materiaalgebreken of fabricagefouten is, met dien verstande dat hierbij de kortste periode moet worden aangehouden. Deze garantie geldt voor alle producten met uitzondering van beluchters (zie de afzonderlijke garantieverklaringen voor deze producten). Als de garantie geldt, zullen wij het product kosteloos repareren en de kosten van diagnose, arbeid, onderdelen en transport niet in rekening brengen. De garantie gaat in op de datum waarop het product is geleverd aan de oorspronkelijke koper. * Producten uitgerust met een urenteller.

Aanwijzingen voor aanvraag van garantieservice

U dient contact op te nemen met de distributeur van commerciële producten of de erkende dealer bij wie u het product heeft gekocht, zodra u denkt dat er sprake is van een geval waarop de garantie van toepassing is. Als het u moeite kost een distributeur of erkende dealer te vinden of als u vragen over garantierechten of -plichten heeft, kunt u contact met ons opnemen:

Toro Commercial Products Service Department
Toro Warranty Company
8111 Lyndale Avenue South
Bloomington, MN 55420-1196, VS
+1-952-888-8801 of +1-800-952-2740
E-mail: commercial.warranty@toro.com

Plichten van de eigenaar

Als eigenaar van het product bent u verantwoordelijk voor de vereiste onderhouds- en afstelwerkzaamheden die in de *gebruikershandleiding* worden vermeld. Productreparaties die worden veroorzaakt door het niet uitvoeren van de vereiste onderhouds- en afstelwerkzaamheden worden niet door deze garantie gedekt.

Situaties die niet onder de garantie vallen

Niet alle storingen of defecten van het product die plaatsvinden tijdens de garantieperiode zijn materiaalgebreken of fabricagefouten. Niet onder deze garantie vallen:

- Productstoringen die het gevolg zijn van het gebruik van vervangende onderdelen die niet van Toro afkomstig zijn, of van het aanbrengen of gebruiken van randapparaten of aangepaste accessoires en producten die niet van het merk Toro zijn.
- Productstoringen veroorzaakt door het feit dat de eigenaar nalaat het aanbevolen onderhoud en/of de aanpassingen uit te voeren.
- Defecten als gevolg van verkeerd, achteloos of roekeloos gebruik van het product.
- Door gebruik versleten onderdelen die niet defect zijn. Voorbeelden van onderdelen die slijten of worden verbruikt tijdens het normale gebruik van het product zijn onder meer, maar niet uitsluitend: remblokken en remvoeringen, koppelingsvoeringen, maaimessen, messenkooien, rollen en lagers (verzegeld of smeerbaar), ondermessen, bougies, zwenkwielen en zwenkwiellagers, banden, filters, drijfriemen en sommige onderdelen van spuitmachines zoals membranen, spuitdoppen, vloeistofstroommeters en afsluitkleppen.
- Storingen die worden veroorzaakt door externe invloeden zijn onder meer, maar niet uitsluitend: weersomstandigheden, wijze van opslag, verontreiniging, gebruik van niet-goedgekeurde brandstoffen, koelvloeistoffen, smeermiddelen, additieven, meststoffen, water of chemicaliën.
- Storingen of gebrekkige prestaties die het gevolg zijn van het gebruik van brandstoffen (bv. benzine, diesel of biodiesel) die niet aan hun respectievelijke industriestandaarden voldoen.
- Normale geluidsterkte, trillingen, slijtage en achteruitgang. Normale slijtage omvat, maar is niet beperkt tot, schade aan zittingen ten gevolge van slijtage of afslijting, afgesleten geverfde oppervlakken, gekraste stickers of ramen.

Andere landen dan de Verenigde Staten en Canada

Kopers van Toro producten die zijn geëxporteerd uit de Verenigde Staten of Canada moeten contact opnemen met hun Toro distributeur (dealer) voor de garantiebepalingen die in hun land van toepassing zijn. Als u om een of andere reden ontevreden bent over de service van uw distributeur of moeilijk informatie over de garantie kunt krijgen, verzoeken wij u contact op te nemen met uw erkend Toro servicecenter.

Onderdelen

De garantie wordt verleend op onderdelen die moeten worden vervangen in het kader van het vereiste onderhoud, gedurende de garantieperiode tot hun geplande vervanging. Een onderdeel dat uit hoofde van de garantie is vervangen, komt voor de duur van de oorspronkelijke productgarantie in aanmerking voor de garantie en wordt eigendom van Toro. Toro beslist in laatste instantie of een onderdeel of een groep van onderdelen wordt gerepareerd of vervangen. Toro mag voor garantiereparaties in de fabriek gereviseerde onderdelen gebruiken.

Garantie semitractieaccu en lithiumionaccu

Semitractieaccu's en lithiumionaccu's hebben een specifiek totaal aantal kilowatturen die zij tijdens hun levensduur kunnen leveren. De gebruikte technieken voor het bedienen, opladen en onderhouden van de accu kan leiden tot een langere of kortere levensduur van de accu. Naarmate de accu's in dit product worden verbruikt, zal hun bruikbaarheid tussen de oplaadintervallen langzaam verminderen totdat ze volledig uitgeput raken. Een accu vervangen die versleten is ten gevolge van normaal gebruik is de verantwoordelijkheid van de eigenaar van het product. Opmerking (alleen voor lithiumionaccu): raadpleeg de garantie van de accu voor meer informatie.

Levenslange garantie van de krukas (uitsluitend voor de ProStripe 02647)

De ProStripe met originele Toro koppelingsplaat en mesremkoppeling (ingebouwde mesremkoppeling (BBC) + koppelingsplaat) als originele apparatuur die door de originele koper wordt gebruikt in overeenstemming met de aanbevolen gebruiks- en onderhoudsprocedures, valt onder een levenslange garantie tegen verbuiging van de krukas van de motor. Machines die zijn uitgerust met frictieringen, mesremkoppelingen en andere dergelijke toestellen vallen niet onder de levenslange garantie van de krukas.

Al het onderhoud is voor rekening van de eigenaar

Opvoeren van de motor, smeren, reinigen en waxen, het vervangen van filters, koelvloeistof en het uitvoeren van aanbevolen onderhoudswerkzaamheden behoren tot de gebruikelijke werkzaamheden die nodig zijn voor Toro producten en die voor rekening van de eigenaar zijn.

Algemene voorwaarden

Op grond van deze garanties mogen reparaties uitsluitend worden uitgevoerd door een erkende Toro distributeur of -dealer.

The Toro Company en de Toro Warranty Company zijn niet aansprakelijk voor indirecte of bijkomende schade of gevolgschade in samenhang met het gebruik van de Toro producten die onder deze garantie vallen, inclusief de kosten of uitgaven voor de levering van vervangen materiaal of diensten gedurende een redelijke periode van onbruikbaarheid of buitengebruikstelling tijdens de uitvoering van reparatiewerkzaamheden op grond van deze garantie. Met uitzondering van de emissiegarantie waarnaar hieronder, indien van toepassing, wordt verwezen, bestaat er geen andere expliciete garantie. Alle impliciete garanties van verkoopbaarheid of geschiktheid voor gebruik zijn beperkt tot de duur van deze expliciete garantie.

Sommige landen laten geen uitsluiting van incidentele of voortvloeiende schade toe, noch beperkingen van de duur van geïmpliceerde garanties. De bovenstaande uitsluitingen en beperkingen zijn daarom mogelijk niet op u van toepassing. Deze garantie geeft u specifieke wettelijke rechten; daarnaast kunt u beschikken over andere rechten die per land kunnen verschillen.

Opmerking over de emissiegarantie

Het emissiesysteem van uw product kan vallen onder de dekking van een afzonderlijke garantie die tegemoetkomt aan de eisen van de Amerikaanse Environmental Protection Agency (EPA) en/of de California Air Resources Board (CARB). De beperkingen van de bedrijfsuren die hierboven zijn genoemd, gelden niet voor de garantie op het emissiesysteem. Zie de garantieverklaring voor het emissiesysteem van de motor in de gebruikershandleiding van uw product of in het documentatiemateriaal van de fabrikant van de motor.