



Count on it.

Form No. 3455-393 Rev B

Manualul utilizatorului

**Unitate de tracțiune cu tracțiune
pe 2 roți Greensmaster® 3250-D**

Nr. model 04384—Nr. serie 410300000 și Sus



Produsul respectă toate directivele europene relevante; pentru detalii, consultați Declarația de conformitate (DOC) separată specifică produsului.

Este o violare a Codului de Resurse Publice din California, Secțiunea 4442 sau 4443 folosirea sau operarea motorului pe orice sol acoperit de păduri, de arbuști sau de iarbă dacă motorul nu este echipat cu un amortizor parascântei, conform Seciunii 4442, păstrat în stare bună de funcționare sau dacă motorul nu este construit, echipat și întreținut pentru prevenirea incendiilor.

Manualul operatorului motorului, atașat, cuprinde informații privitoare la Agenția pentru Protecția Mediului din Statele Unite (EPA) și Reglementarea privind Controlul Emisiilor în California pentru sistemele de emisie, întreținere și garanție. Piesele de schimb pot fi comandate prin intermediul fabricantului motorului.

⚠ ATENȚIE

CALIFORNIA

Propunere 65 Avertismente

Evacuările motorului Diesel și unele dintre componentele sale sunt cunoscute în Statul California ca substanțe care cauzează cancerul, defectele de naștere sau daunele sistemului reproductiv.

Picioarele de susținere, bornele bateriei și accesoriile similare conțin plumb și compuși de plumb cunoscuți în Statul California ca substanțe care cauzează cancer și daune ale sistemului reproductiv. Spălați-vă mâinile după utilizare.

Utilizarea acestui produs poate cauza expunerea la substanțe chimice cunoscute în Statul California ca substanțe care cauzează cancerul, defectele de naștere sau afecțiuni ale sistemului reproductiv.

Introducere

Această maină de tuns iarba cu cilindru cu lame, prevăzută cu scaun este proiectată pentru a fi utilizată de operatori profesioniști, angajați pentru aplicații comerciale. A fost proiectată în primul rând pentru tăierea ierbii de pe gazoane bine întreținute. Utilizarea acestui produs în alte scopuri decât cele intenționate poate fi periculoasă pentru dumneavoastră și pentru alte persoane.

Citiți cu atenție aceste informații pentru a învăța modul corespunzător de utilizare și întreținere a produsului și pentru a evita rănirea și deteriorarea acestuia. Aveți responsabilitatea de a utiliza produsul în mod corespunzător și sigur.

Vizitați site-ul www.Toro.com pentru mai multe informații, inclusiv sfaturi privind siguranța, materiale de instruire, informații privind accesoriile, ajutor la căutarea unui distribuitor sau pentru înregistrarea produsului.

De fiecare dată când aveți nevoie de service, piese originale Toro sau informații suplimentare, contactați un distribuitor autorizat Toro și pregătiți numerele de model sau de serie ale produsului. **Figura 1** identifică locația numerelor de model sau de serie pe produs. Scrieți numerele în spațiul furnizat.

Important: Puteți scana codul QR de pe autocolantul cu numărul de serie (dacă este disponibil) cu ajutorul unui dispozitiv mobil pentru a accesa date despre garanție, piese și alte informații despre produs.

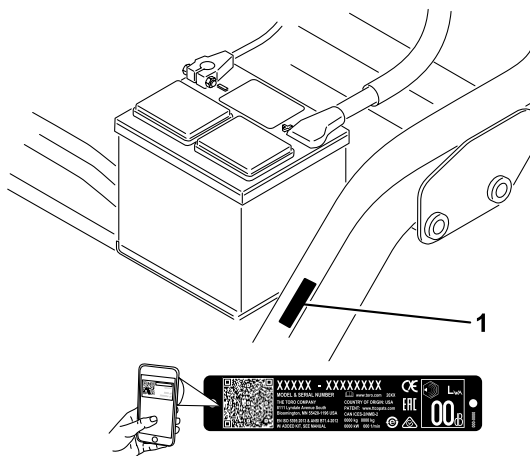


Figura 1

1. Locația numerelor de model și de serie

Nr. model _____

Nr. serie _____

Acest manual identifică potențialele pericole și conține mesaje de siguranță identificate prin simbolul de alertă de siguranță (**Figura 2**), semnalizând un pericol care poate cauza rănirea gravă sau moartea dacă nu respectați următoarele măsuri de precauție recomandate.



Figura 2

Simbol de alertă de siguranță

g000502

Acest manual utilizează 2 termeni pentru a evidenția informațiile. **Important** atrage atenția asupra informațiilor mecanice speciale și **Notă** accentuează informațiile generale care necesită atenție specială.

Cuprins

Siguranță în funcționare	4	Verificarea și curățarea după tunderea ierbii	28
Sigurana generală	4	Tractarea mainii	28
Decal-uri instructive și de siguranță	5	Transportul mainii	28
Reglare	10	Întreținere	29
1 Montarea scaunului	11	Siguranță în timpul întreinerii	29
2 Încărcarea bateriei	11	Program(e) de întreținere recomandat(e)	30
3 Montarea barei antiruliu	11	Listă de verificare pentru întreținerea zilnică	31
4 Reducerea presiunii din anvelope	12	Lubrifiere	32
5 Montarea cadrelor de susinere față	12	Lubrifierea mainii	32
6 Reglarea roților cadrelor de susinere	12	Întreținere motor	33
7 Montarea răcitorului de ulei	13	Măsurile de siguranță cu privire la motor	33
8 Montarea unităților de tăiere	13	Întreținerea filtrului de aer	33
9 Marcarea courilor pentru iarbă exterioare	14	Întreținerea uleiului de motor	33
10 Reglarea înălțimii de transport	15	Întreținerea sistemului de carburant	35
11 Atașarea greutății spate	16	Scurgerea apei din filtrul de combustibil	35
12 Montarea setului de protecție CE	16	Înlocuirea filtrului de combustibil	36
13 Montarea autocolanțelor cu CE	16	Verificarea conductelor de combustibil și a racordurilor	36
14 Rodajul frânelor	17	Întreținerea sistemului electric	37
Rezumat al produsului	18	Siguranță privind sistemul electric	37
Comenzi	18	Accesarea bateriei	37
Specificații	20	Deconectarea bateriei	37
Dispozitive de atașare/Accessorii	20	Conectarea bateriei	38
Înainte de utilizare	21	Încărcarea bateriei	38
Sigurana înainte de utilizare	21	Localizarea siguranțelor fuzibile	39
Umplerea rezervorului de combustibil	21	Întreținerea sistemului de angrenaj	39
Efectuarea operațiilor zilnice de întreținere	22	Verificarea presiunii din anvelope	39
În timpul utilizării	22	Verificarea cuplului prezoanelor	39
Sigurana în timpul utilizării	22	Reglarea transmisiei pentru neutru	39
Efectuarea rodajului mainii	23	Reglarea vitezei de transport	40
Pornirea motorului	23	Reglarea vitezei de cosit	41
Verificarea mainii după pornirea motorului	24	Întreținerea sistemului de răcire	41
Oprirea motorului	24	Sigurana sistemului de răcire	41
Verificarea sistemului de blocare de siguranță	24	Curățarea ecranului radiatorului	41
Conducerea mainii fără a tunde iarba	25	Verificarea nivelului lichidului de răcire pentru motor	42
Tunderea zonei verzi	26	Întreținerea frânei	43
După utilizare	27	Rodajul frânelor	43
Sigurana după utilizare	27	Reglarea frânelor	43
		Întreținerea bandei	44
		Reglarea curelei alternatorului	44
		Întreținerea sistemului de control	44
		Reglarea ridicării/coborârii unității de tăiere	44
		Întreținerea sistemului hidraulic	45
		Siguranță privind sistemul hidraulic	45
		Întreținere cu privire la uleiul hidraulic	45
		Verificarea conductelor și furtunurilor hidraulice	46
		Întreținerea unității de tăiere	47
		Sigurana lamei	47
		Verificarea contactului dintre cilindru și contracuit	47
		Setarea vitezei cilindrului	47
		Ascuirea lamelor cilindrului	48
		Depozitare	50

Siguranță în funcționare

Această maină a fost proiectată în conformitate cu standardele EN ISO 5395 i ANSI B71.4-2017 i respectă aceste standarde atunci când finalizai procedurile de configurare.

Sigurana generală

Acest produs poate provoca răni la nivelul mâinilor sau picioarelor i poate arunca obiecte.

- Trebuie să citii i să înlegeți conținutul acestui *Manual al operatorului* înainte de a porni motorul.
- Utilizai maina cu foarte mare atenție. Nu vă angrenați în nicio activitate care vă poate distrage atenția; în caz contrar, se pot înregistra pagube materiale sau vătămări corporale.
- Nu vă sprijinii mâinile sau picioarele în apropierea componentelor aflate în micare.
- Nu utilizai maina decât cu toate apărătoarele i alte dispozitive de protecție montate pe maină i funcționând corespunzător.
- în trecătorii i copiii departe de zona de utilizare. Nu lăsați niciodată copii să utilizeze mașina.
- Opii maina, scoateți cheia din contact și așteptați oprirea oricărei micări înainte de a părăsi poziția operatorului. Lăsați maina să se răcească înainte de reglarea, repararea, curățarea sau depozitarea acesteia.

Utilizarea sau întreținerea necorespunzătoare a acestei mașini poate cauza accidentări. Pentru a reduce riscul de accidentare, respectați aceste instrucțiuni de siguranță și acordați întotdeauna atenție simbolului de alertă privind siguranța **▲**, care înseamnă Atenție, Avertisment sau Pericol – instrucțiune privind siguranța personală. Nerespectarea acestor instrucțiuni poate cauza vătămări corporale sau moartea.

Decal-uri instrucționale și de siguranță



Instrucțiunile și autocolantele cu informații privind siguranța sunt ușor vizibile pentru operator și sunt amplasate lângă orice zonă cu potențial risc. Înlocuiește orice autocolant care este deteriorat sau lipsete.

GREENSMASTER 3250-D SEE OPERATOR'S MANUAL

QUICK REFERENCE AID

CHECK/SERVICE (daily)

1. OIL LEVEL, ENGINE
2. OIL LEVEL, HYDRAULIC TANK
3. BRAKE FUNCTION
4. INTERLOCK SYSTEM:
4a. SEAT INTERLOCK
4b. NEUTRAL SENSOR
4c. MOW SENSOR
4d. PARKING BRAKE INTERLOCK
5. WATER SEPARATOR/FUEL FILTER

6. AIR CLEANER
7. RADIATOR SCREEN
8. TIRE PRESSURE (8-12 psi front, 8-15 psi rear)
9. BATTERY
10. GREASE POINT (S)
11. FUEL - DIESEL #2
12. WHEEL NUT TORQUE (70-90 FT-LBS)
13. FAN/ALTERNATOR/WATER PUMP BELT
14. COOLANT LEVEL

FLUID SPECIFICATIONS / CHANGE INTERVALS

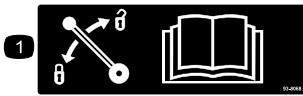
See operator's manual for initial change

	FLUID TYPE	CAPACITY		CHANGE INTERVALS		FILTER PART NO.
		L	QT.	FLUID	FILTER	
A. ENGINE OIL	API SAE 15W-40	3.7	3.0	100 hrs.	100 hrs.	115-6189
B. HYDRAULIC OIL	ISO 68 (SAE 10W-60)	20.8	22	2000 hrs.	1000 hrs.	107-2531
C. AIR CLEANER (MAIN/SECONDARY)					200 hrs.	108-3811
D. FUEL FILTER					500 hrs.	110-3049
E. FUEL TANK	NO. 2 DIESEL	22.7	5.0 GALS.	Drain and flush, 2 years		
F. COOLANT	HOSE END (ANTIFREEZE/COOLANT WATER MIX)	3.2	3.4	Drain and flush, 2 years		

193276

139-2726

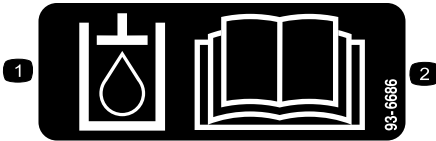
decal139-2726



93-8068

decal93-8068

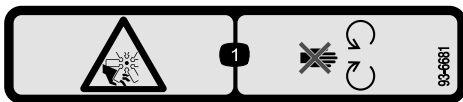
1. Citiți *Manualul operatorului* pentru informații referitoare la blocarea și deblocarea braului de direcție.



93-6686

decal93-6686

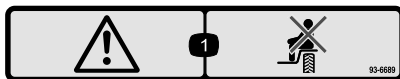
1. Ulei hidraulic
2. Citiți *Manualul operatorului*.



93-6681

decal93-6681

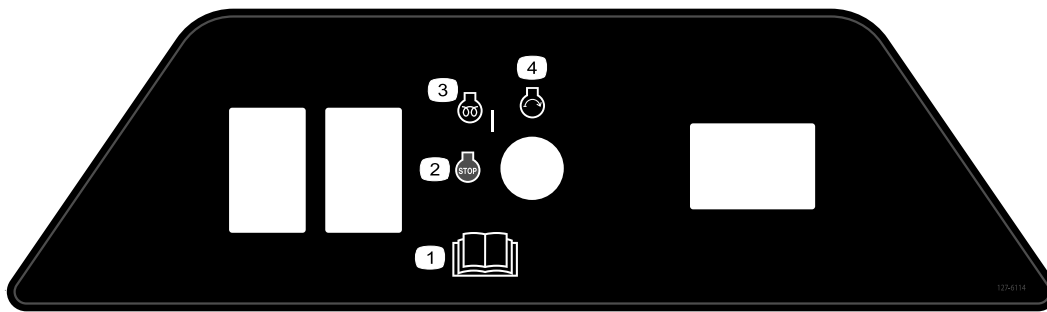
1. Pericol de tăiere/desprindere, ventilator – păstrați distanță față de piesele mobile.



93-6689

decal93-6689

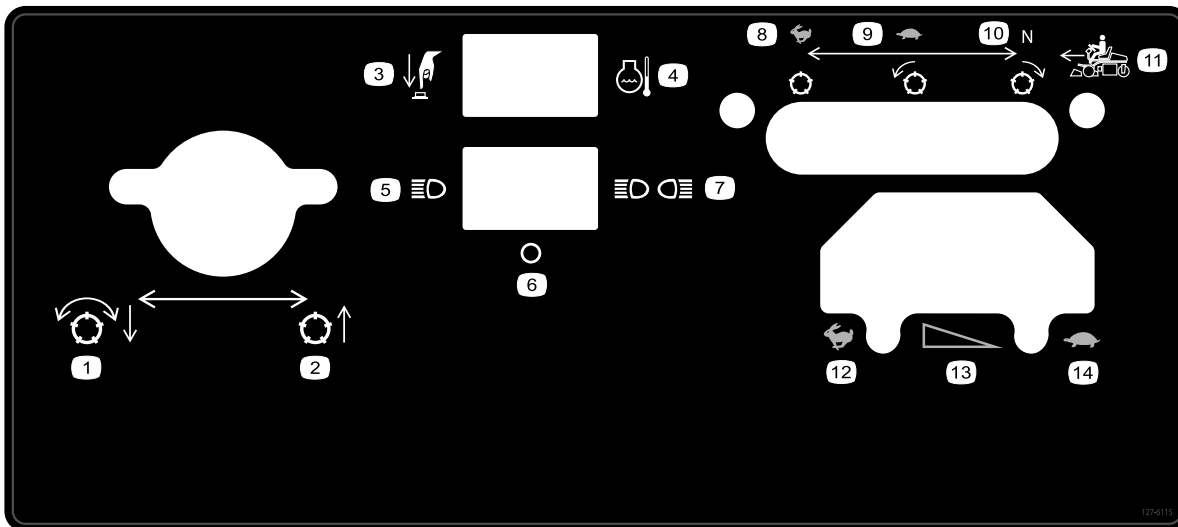
1. Avertisment – nu transportați pasageri.



127-6114

decal127-6114

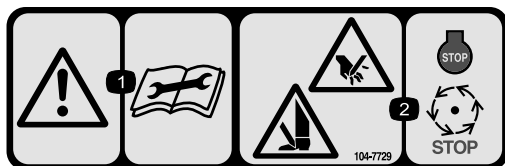
- | | |
|---|-------------------------|
| 1. Citii <i>Manualul operatorului</i> . | 3. Motor – preîncălzire |
| 2. Motor – oprire | 4. Motor – pornire |



127-6115

decal127-6115

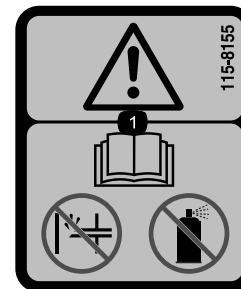
- | | | | |
|--|-----------------------------|-------------------------------|----------------------------------|
| 1. Coborârea și cuplarea cilindrilor | 5. O singură lumină | 9. Cilindru încet, înainte | 13. Schimbare treptată a vitezei |
| 2. Ridicarea unităii de tăiere | 6. Oprit | 10. Cilindru neutru, mararier | 14. LENT |
| 3. Apăsai butonul | 7. Lumini duble | 11. Deplasare înainte | |
| 4. Temperatură lichid de răcire pentru motor | 8. Cilindru rapid, staionar | 12. RAPID | |



104-7729

decal104-7729

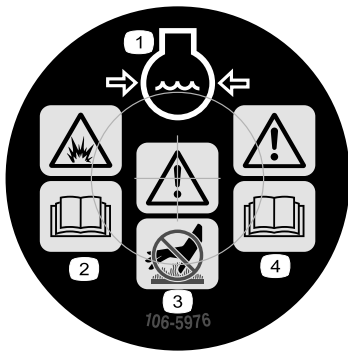
- | | |
|---|--|
| 1. Avertisment—citii instrucțiunile înainte de efectuarea lucrărilor de service sau de întreținere. | 2. Pericol de tăiere/desprindere a mâinilor sau picioarelor—opriți motorul și așteptați oprirea pieselor mobile. |
|---|--|



115-8155

decal115-8155

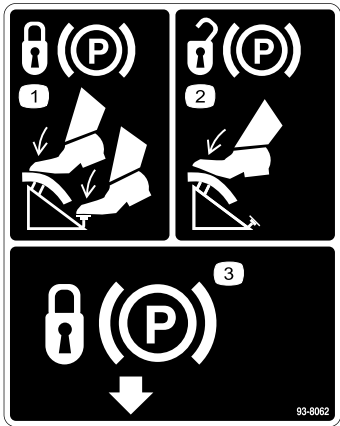
1. Avertisment – citii *Manualul operatorului*, nu amorsai sau nu utilizai lichid de aprindere.



106-5976

decal106-5976

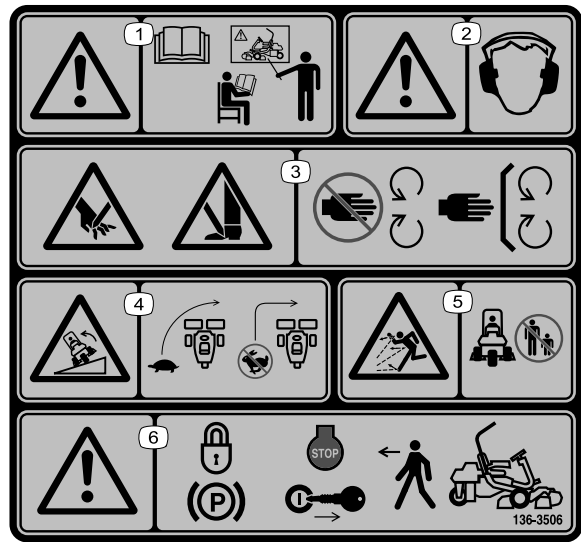
- | | |
|---|---|
| 1. Lichid de răcire pentru motor sub presiune | 3. Avertisment – nu atingei suprafaa fierbinte. |
| 2. Pericol de explozie – citii <i>Manualul operatorului</i> . | 4. Avertisment – citii <i>Manualul operatorului</i> . |



93-8062

decal93-8062

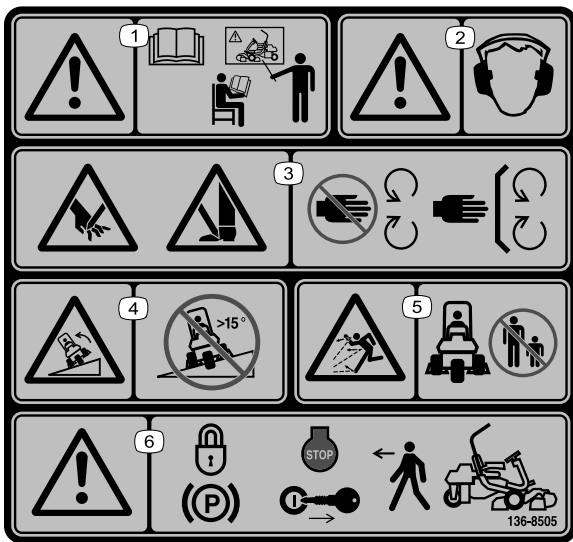
- | | |
|---|--|
| 1. Pentru a bloca frâna de parcare, apăsai pedala de frână i dispozitivul de blocare a frânei de parcare. | 3. Dispozitiv de blocare a frânei de parcare |
| 2. Pentru a debloca frâna de parcare, apăsai pedala de frână. | |



136-8506

decal136-8506

- | | |
|---|--|
| 1. Avertisment – citii <i>Manualul operatorului</i> ; nu operai această maină dacă nu suntei instruit în acest sens. | 4. Pericol de răsturnare – încetineii maina înainte de a vira; nu virai la viteze mari. |
| 2. Avertisment – purtai căți pentru protecția auzului. | 5. Pericol de obiecte proiectate – țineți trecătorii la distanță. |
| 3. Pericol de tăiere/desprindere a mâinilor sau picioarelor – păstrai distana față de piesele mobile; lăsați toate apărătorile i protecțiile montate. | 6. Avertisment – cuplai frâna de parcare, oprii motorul i scoatei cheia înainte de a părăsi maina. |



136-8505

decal136-8505

Notă: Această maină trece testul de stabilitate conform standardelor industriale în cadrul încercărilor statice laterale i longitudinale, la gradul de înclinare maxim recomandat indicat pe autocolant. Revizuiți instrucțiunile pentru utilizarea în pantă din *Manualul operatorului*, precum i condițiile în care se poate utiliza maina, pentru a stabili dacă puteți utiliza maina la momentul i la locul respectiv. Modificările de pe teren pot duce la o schimbare legată de utilizarea în pantă a mainii.

- | | |
|---|--|
| 1. Avertisment – citii <i>Manualul operatorului</i> ; nu operai această maină dacă nu suntei instruit în acest sens. | 4. Pericol de răsturnare – nu utilizați pe pante mai mari de 15°. |
| 2. Avertisment – purtai căți pentru protecția auzului. | 5. Pericol de obiecte proiectate – țineți trecătorii la distanță. |
| 3. Pericol de tăiere/desprindere a mâinilor sau picioarelor – păstrați distanța față de piesele mobile; lăsați toate apărătorile i protecțiile montate. | 6. Avertisment – cuplai frâna de parcare, opriți motorul i scoateți cheia înainte de a părăsi maina. |

WARNING: Cancer and Reproductive Harm - www.P65Warnings.ca.gov. For more information, please visit www.tccoCAProp65.com

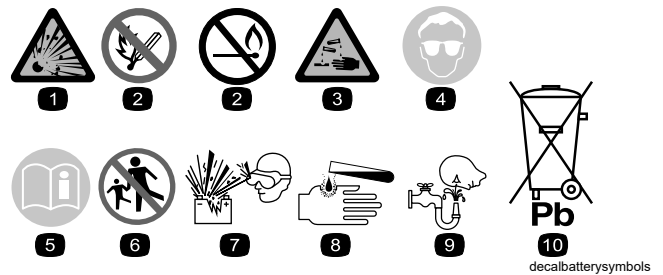
CALIFORNIA SPARK ARRESTER WARNING

Operation of this equipment may create sparks that can start fires around dry vegetation. A spark arrester may be required. The operator should contact local fire agencies for laws or regulations relating to fire prevention requirements.

133-8062

decal133-8062

133-8062

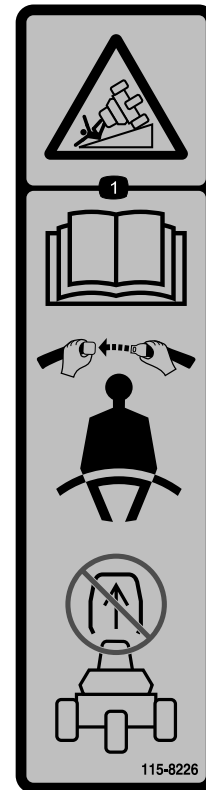


decalbatterysymbols

Simboluri baterie

Unele sau toate aceste simboluri se regăesc pe bateria dumneavoastră.

- | | |
|---|--|
| 1. Pericol de explozie | 6. inei trecătorii la distanță față de baterie. |
| 2. Evitați incendiile, flăcările deschise sau fumatul | 7. Purtați protecție pentru ochi; gazele explozive pot cauza orbire i alte vătămări. |
| 3. Risc de arsuri chimice/lichid caustic | 8. Acidul bateriei poate cauza orbire sau arsuri grave. |
| 4. Purtați protecție pentru ochi. | 9. Clătiți imediat ochii cu apă i solicitați ajutor medical de urgenă. |
| 5. Citii <i>Manualul operatorului</i> . | 10. Conține plumb; nu eliminați |



115-8226

decal115-8226

115-8226

1. Pericol de răsturnare – citii *Manualul operatorului*; purtați centura de sigurană; nu îndepărtați bara antiruliu.

GREENSMMASTER 3XXX							
1	2		3		4		5
	3.8 MPH 6.1 Km/h	5.0 MPH 8.0 Km/h	3.8 MPH 6.1 Km/h	5.0 MPH 8.0 Km/h	3.8 MPH 6.1 Km/h	5.0 MPH 8.0 Km/h	3.8 MPH 6.1 Km/h
0.062" / 1.6mm	N/R	N/R	9	N/R	9	N/R	9
0.094" / 2.4mm	N/R	N/R	9	N/R	9	N/R	9
0.125" / 3.2mm	N/R	N/R	9	N/R	9	N/R	9
0.156" / 4.0mm	N/R	N/R	9	N/R	9	N/R	N/R
0.188" / 4.8mm	N/R	N/R	9	N/R	7	N/R	N/R
0.218" / 5.5mm	N/R	N/R	9	N/R	6	N/R	N/R
0.250" / 6.4mm	7	N/R	6	7	5	7	N/R
0.312" / 7.9mm	6	N/R	5	6	4	6	N/R
0.375" / 9.5mm	6	7	4	5	4	5	N/R
0.438" / 11.1mm	6	6	4	5	3	4	N/R
0.500" / 12.7mm	5	6	3	4	N/R	N/R	N/R
0.625" / 15.9mm	4	5	3	3	N/R	N/R	N/R
0.750" / 19.0mm	3	4	3	3	N/R	N/R	N/R
0.875" / 22.2mm	3	4	N/R	3	N/R	N/R	N/R
1.000" / 25.4mm	3	3	N/R	N/R	N/R	N/R	N/R

115-8156

decal115-8156

1. Înălțime cilindru 3. Unitate de tăiere cu 8 lame 5. Unitate de tăiere cu 14 lame 7. Rapid
 2. Unitate de tăiere cu 5 lame 4. Unitate de tăiere cu 11 lame 6. Viteză cilindru 8. Lent

Reglare

Părți cu ajustaj larg

Verificați în tabelul de mai jos dacă toate piesele au fost trimise.

Procedură	Descriere	Cant.	Folosință
1	Scaun Piuliță (5/16")	1 4	Montai scaunul pe bază.
2	Nu s-au solicitat piese.	–	Încărcarea bateriei.
3	Bară antiruliu urub ($\frac{5}{8}$ x 4- $\frac{1}{2}$ "") Contrapiuliță ($\frac{5}{8}$ "")	1 4 4	Montarea barei antiruliu.
4	Nu s-au solicitat piese.	–	Reducerea presiunii din anvelope.
5	Cadru de susinere Distanțier urub ($\frac{1}{2}$ x 3- $\frac{1}{4}$ "") Contrapiuliă ($\frac{1}{2}$ "")	2 2 2 2	Montai cadrele de susinere față.
6	Nu s-au solicitat piese.	–	Reglai rolele cadrului de susinere.
7	Nu s-au solicitat piese.	–	Montarea răcitorului de ulei (opțional).
8	Cârlig de ridicare decalat (consultai Manualul operatorului unității de tăiere pentru instrucțiunile de instalare) urub (furnizat cu unitatea de tăiere) urub (#10 x $\frac{5}{8}$ "") Contrapiuliță(#10) Unitate de tăiere (comercializată separat) tift cu articulaie sferică (furnizat cu unitatea de tăiere) Coș pentru iarbă	3 6 1 1 3 6 3	Montarea unităților de tăiere.
9	Nu s-au solicitat piese.	–	Marcai courile pentru iarbă exterioare.
10	Nu s-au solicitat piese.	–	Reglai înălțimea de transport.
11	Set greutate spate (Nr. piesă 100-6442 sau Nr. piesă 99-1645; achiziție separată) Clorură de calciu (achiziție separată)	1 18 kg	Ataai greutatea spate.
12	Set de protecție CE (Nr. piesă 04441; achiziție separată)	1	Montai setul de protecție CE.
13	Autocolant de avertizare (Nr. piesă 136-8505) Autocolant cu marcajul CE Autocolant CE cu anul de fabricație	1 1 1	Montarea autocolantelor cu CE (dacă este necesar).
14	Nu s-au solicitat piese.	–	Rodajul frânelor.

Notă: Elementele de fixare pentru unităile de tăiere Greensmaster 3250-D sunt incluse în unităile de tăiere.

1

Montarea scaunului

Piese solicitate pentru această procedură:

1	Scaun
4	Piuliță (5/16")

Procedură

Notă: Montai glisierile scaunului în setul de orificii de montare din față pentru a obține o ajustare suplimentară de 7,6 cm în față sau în orificiile de montare din spate pentru o ajustare suplimentară de 7,6 cm în spate.

1. Îndepărtați contrapiuliile care fixează glisierile scaunului pe curelele bazei de transport. Eliminați contrapiuliile.
2. Conectați cablul la comutatorul scaunului.
3. Fixați glisierile scaunului la suportul scaunului cu contrapiuliile (5/16") furnizate în piesele cu ajustaj larg (Figura 3).

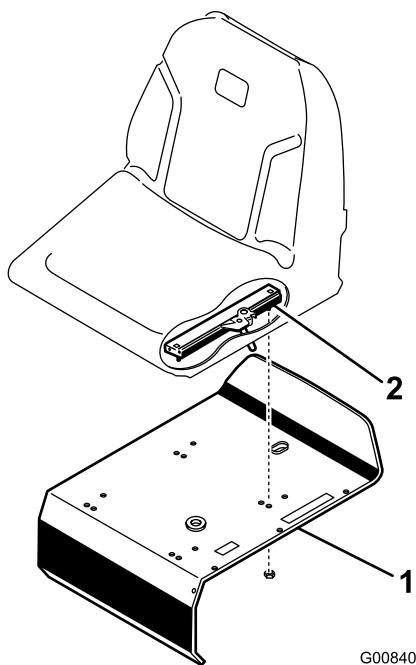


Figura 3

1. Suport scaun

2. Glisieră scaun

2

Încărcarea bateriei

Nu s-au solicitat piese

Procedură

Încărcați bateria; consultați [Încărcarea bateriei \(Pagină 38\)](#).

3

Montarea barei antiruliu

Piese solicitate pentru această procedură:

1	Bară antiruliu
4	urub (5/8 x 4-1/2")
4	Contrapiuliță (5/8")

Procedură

1. Poziționați bara antiruliu astfel încât partea superioară a tubului să fie curbată spre partea din față a mainii (Figura 4).

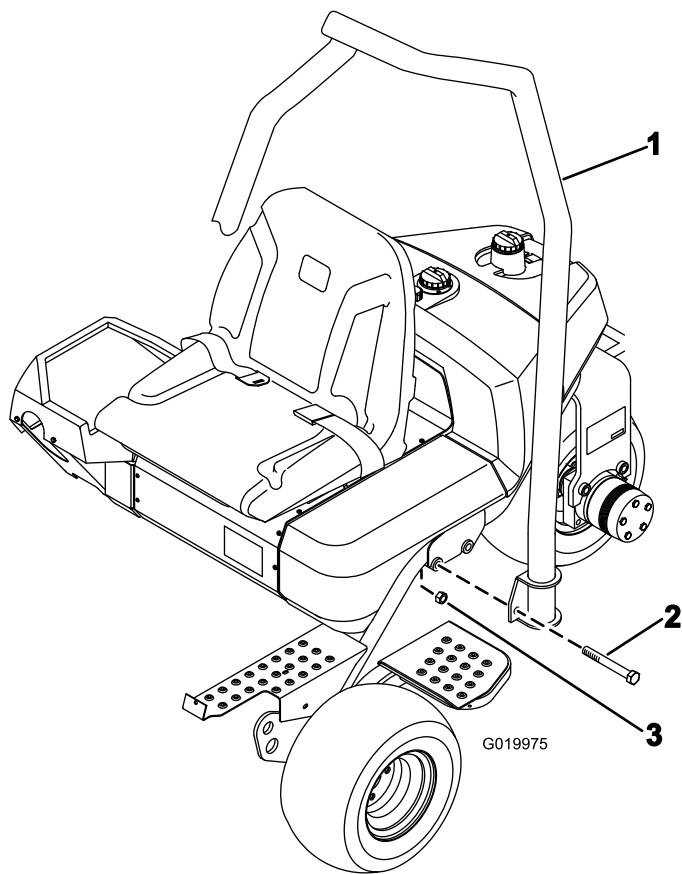


Figura 4

g019975

1. Bară antiruliu
2. urub ($\frac{5}{8}$ x 4- $\frac{1}{2}$ "
3. Contrapiuliță ($\frac{5}{8}$ "

2. Coborâți bara antiruliu pe cadru, aliniind-o cu orificiile de montare (Figura 4).
3. Fixați fiecare parte a barei antiruliu pe cadru cu 2 uruburi ($\frac{5}{8}$ x 4- $\frac{1}{2}$ ") i contrapiulițe, aa cum se arată în Figura 4.
4. Strângeți elementele de fixare la un cuplu de 183-223 N·m.

4

Reducerea presiunii din anvelope

Nu s-au solicitat piese

Procedură

Anvelopele sunt supraumflate din fabrică în scopul livrării. Reduceți presiunea la un nivel adecvat înainte de a porni mașina. Consultați [Verificarea presiunii din anvelope \(Pagină 39\)](#).

5

Montarea cadrelor de susinere față

Piese solicitate pentru această procedură:

2	Cadru de susinere
2	Distanțier
2	urub ($\frac{1}{2}$ x 3- $\frac{1}{4}$ "
2	Contrapiuliță ($\frac{1}{2}$ "

Procedură

1. Montați un ansamblu de cadru de susinere pe fiecare tift cu un distanțier, un urub ($\frac{1}{2}$ x 3- $\frac{1}{4}$ ") i o contrapiuliță ($\frac{1}{2}$ "); consultați Figura 5. Strângeți la un cuplu între 91-113 N·m.

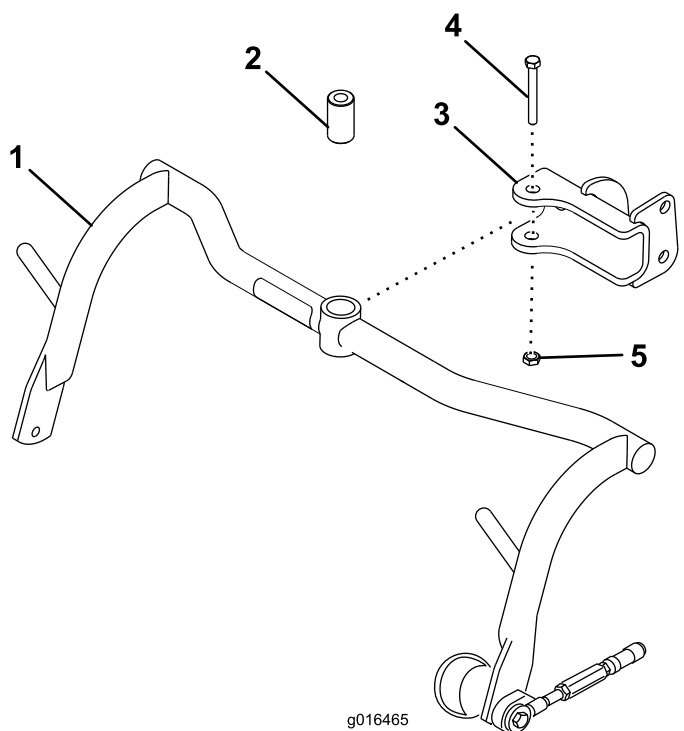


Figura 5

g016465

g016465

1. Cadru de susinere
2. Distanțier
3. tift
4. urub ($\frac{1}{2}$ x 3- $\frac{1}{4}$ "
5. Contrapiuliță ($\frac{1}{2}$ "

2. Lubrifiați bucele fiecărui cadru de susinere cu lubrifianț cu litiu Nr. 2.

6

Reglarea rolor cadrului de susinere

Nu s-au solicitat piese

Procedură

1. Parcai mașina pe o suprafață uniformă, coborâi cadrele de susinere ale unității de tăiere pe sol.
2. Verificai dacă există un spațiu liber de 13 mm între rolele cadrului de susinere și sol.
3. Asigurai-vă că rolele cadrului de susinere la același nivel cu solul. Dacă nu sunt la nivel, introduceți o unealtă lungă în capătul cadrului de susinere și aplicați presiune până când rolele sunt la nivel.
4. Dacă trebuie să reglați distanța, slăbiți contrapiulița de pe urubul de limitare a cadrului de susinere (Figura 6) și rotiți urubul în sus sau în jos pentru a ridica sau coborîți cadrul de susinere. Strângeți contrapiulița pentru a fixa reglajul.

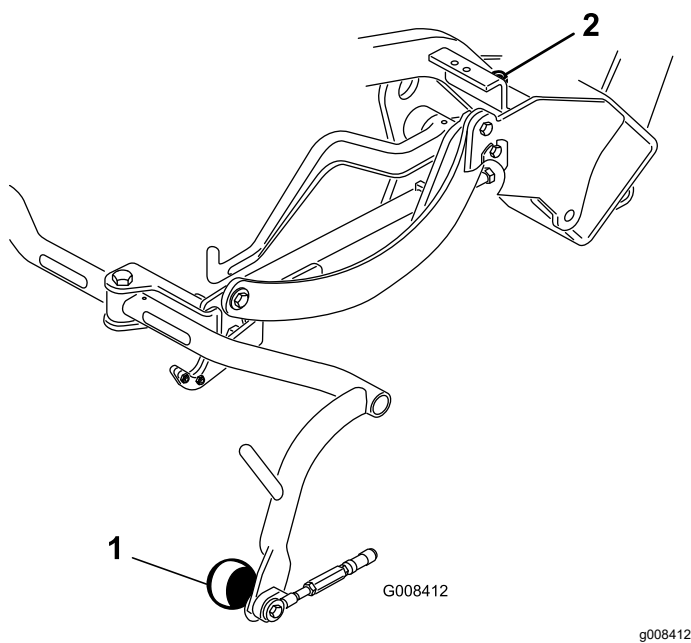


Figura 6

1. Rolă cadru de susinere
2. urub de limitare cadru de susinere

7

Montarea răcitorului de ulei

Opțional

Nu s-au solicitat piese

Procedură

Dacă utilizați maina într-o zonă în care temperaturile ambiante variază între 20-49°C, sau dacă o utilizați în condiții dificile (tunderea ierbii în alte locuri în afară de zonele verzi, cum ar fi în zone de joc sau tăierea pe verticală), instalați setul de răcire a uleiului hidraulic (Nr. piesă 104-7701) pe maină.

8

Montarea unităților de tăiere

Piese solicitate pentru această procedură:

3	Cârlig de ridicare decalat (consultați <i>Manualul operatorului</i> unității de tăiere pentru instrucțiunile de instalare)
6	urub (furnizat cu unitatea de tăiere)
1	urub (#10 × 5/8")
1	Contrapiuliță(#10)
3	Unitate de tăiere (comercializată separat)
6	tift cu articulație sferică (furnizat cu unitatea de tăiere)
3	Coș pentru iarbă

Procedură

Notă: Când ascuți, setați înălțimea de tăiere sau efectuați alte proceduri de întreținere a unităților de tăiere, depozitați motoarele cilindrilor unității de tăiere în tuburile de susținere pentru a preveni deteriorarea furtunurilor.

Important: Nu ridicați suspensia în poziția de transport atunci când motoarele cilindrilor se află în suporii din cadrul mainii. Este posibilă deteriorarea motoarelor sau a furtunurilor.

1. Îndepărtați unitățile de tăiere de pe cartoane. Asamblați și reglați conform instrucțiunilor din *Manualul operatorului* unității de tăiere.

2. Glisai unitatea de tăiere sub cadrul de tragere în timp ce agăai bucla de ridicare pe braul de ridicare.
3. Glisai manonul înapoi pe fiecare receptor al articulaiei sferice i agăai receptorul pe tiftul cu articulaie sferică al unităii de tăiere (Figura 7).

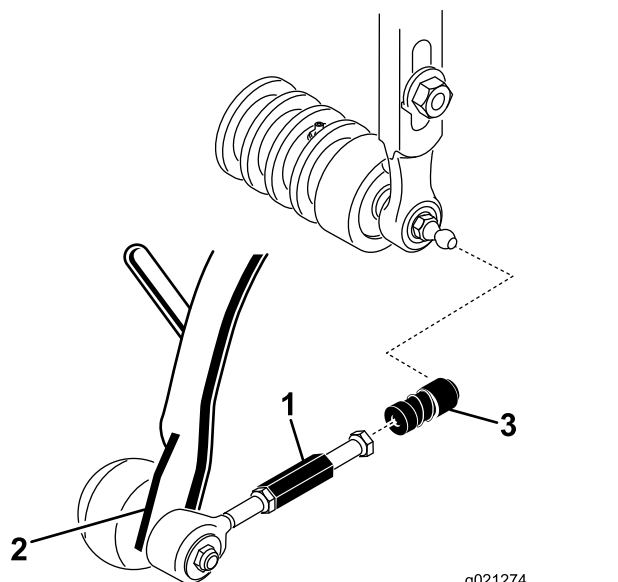


Figura 7

- | | |
|-----------------------------------|---------------------------------|
| 1. Extensie articulaie de tragere | 3. Receptor articulație sferică |
| 2. Bra de tragere | |

4. Montaí coul pe cadrul de susinere
5. Reglai articulaíile de tragere până când există un spaíu liber de 2 până la 3 mm între buza coulului i lamelele cilindrului. Asigurai-vă că buzele coulului sunt echidistante de la lamele cilindrului pe toată lungimea lamei acestuia.
6. Aliniaí locaurile din articulaíile sferice astfel încât partea deschisă a locaului să fie centrată spre tiftul cu articulaie sferică sferic. Strângeí contrapiuliele pentru a fixa locaurile.
7. Asigurai-vă că există aproximativ 13 mm de filet expus pe fiecare urub de montare a motorului de acionare a cilindrului (Figura 8).

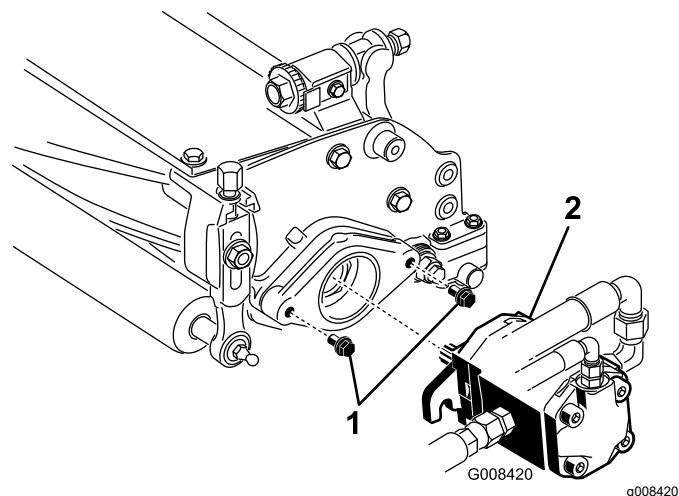


Figura 8

- | | |
|-----------------------|----------------------|
| 1. uruburi de montare | 2. Motor de acionare |
|-----------------------|----------------------|

8. Acoperii arborele canelat al motorului cu lubrifíant curat i instalaí motorul, rotindu-l în sensul acelor de ceasornic, astfel încât flanele motorului să se îndepărteze de tifturi. Rotii motorul în sens invers acelor de ceasornic până când flanele înconjoară tifturile (Figura 8).
9. Strângeí uruburile de montare (Figura 8).

9

Marcarea courilor pentru iarbă exterioare

Nu s-au solicitat piese

Procedură

Pentru a ajuta la alinierea mainii pentru trecerile succesive de tăiere, efectuaí următoarea procedură pentru courile unităíilor de tăiere Nr. 2 i Nr. 3:

1. Măsurai aproximativ 12,7 cm de la marginea exterioară a fiecărui co.
2. Fie aplicaí o bandă de bandă albă, fie desenaí o linie pe fiecare co, paralelă cu marginea exterioară a fiecărui co (Figura 9).

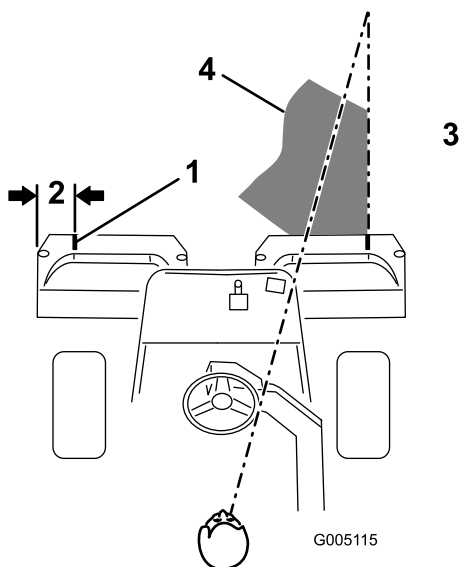


Figura 9

- | | |
|------------------------|---|
| 1. Bandă de aliniere | 3. Tăierea ierbii din dreapta |
| 2. Aproximativ 12,7 cm | 4. Păstrai un punct focal de 1,8 până la 3 m în faa mainii. |

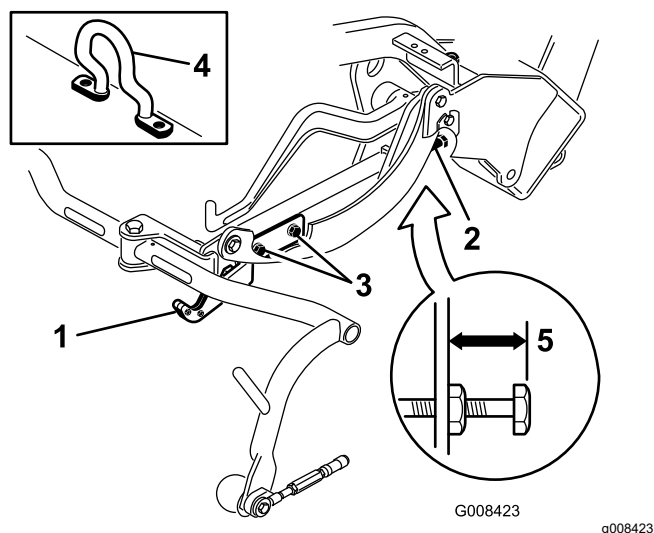


Figura 10

- | | |
|---------------------------------------|--------------------------------|
| 1. Placă de transport | 4. Cârlig de ridicare decalată |
| 2. urub de reglare | 5. 25 mm |
| 3. urub de montare placă de transport | |

10

Reglarea înălțimii de transport

Nu s-au solicitat piese

Procedură

Verificai înălțimea de transport (Figura 11 i Figura 12) i reglai-o, dacă este necesar.

1. Parcai mașina pe o suprafață uniformă.
2. La unitățile de tăiere echipate cu un cârlig de ridicare decalată (Figura 10 inserie), verificai dacă distanța de la partea superioară a urubului de reglare a cadrului de susinere până la partea din spate a cadrului de susinere este de 25 mm. Dacă distanța nu este de 25 mm, treceți la pasul 4.

3. La unitățile de tăiere echipate cu o verigă de lan sau un cârlig de ridicare în linie dreaptă (Figura 11 i Figura 12 inserii), verificai dacă distanța de la partea superioară a urubului de reglare a cadrului de susinere până la partea din spate a cadrului de susinere este de 22 mm. Dacă distanța nu este de 22 mm, treceți la pasul 4. Dacă unitatea de tăiere este echipată cu o articulație de ridicare decalată (Figura 10), treceți la pasul următor.

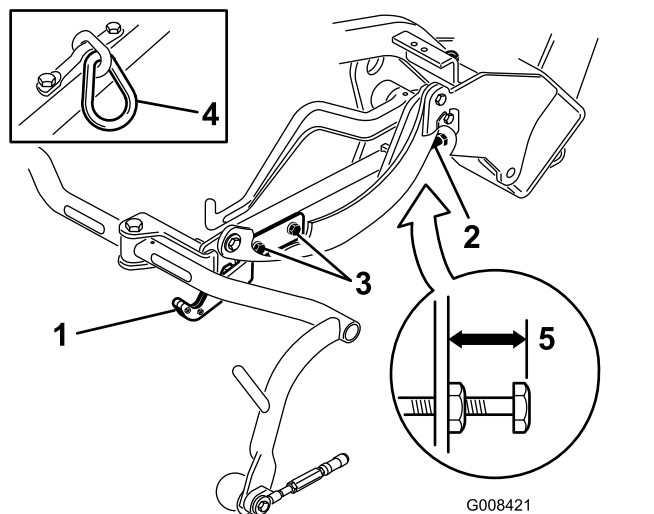


Figura 11

- | | |
|---------------------------------------|------------------|
| 1. Placă de transport | 4. Verigă de lan |
| 2. urub de reglare | 5. 22 mm |
| 3. urub de montare placă de transport | |

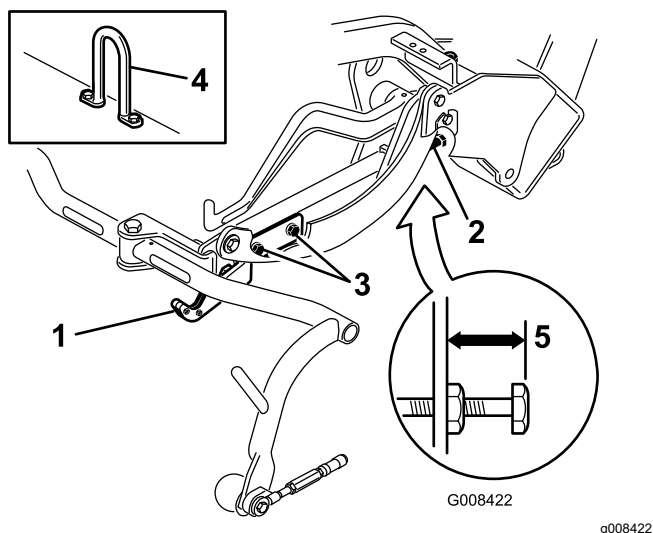


Figura 12

- | | |
|------------------------------|----------------------|
| 1. Placă de transport | 4. Cârlig articulaie |
| 2. urub de reglare | 5. 22 mm |
| 3. Transport—urub de montare | |

- Slăbii uruburile de montare a plăcii de transport (Figura 11, Figura 12 i Figura 10).
- Ridicai unităile de tăiere în poziia de transport.

Important: Nu ridicai suspensia în poziia de transport atunci când motoarele cilindrilor se află în suporii din cadrul mainii. Este posibilă deteriorarea motoarelor sau a furtunurilor.

- Asigurai-vă că fiecare cadru de susinere se află la aceeași înălțime față de sol. Dacă se află la aceeași înălțime, treceți la pasul 8.
- În cazul în care cadrele de susinere nu sunt la aceeași înălțime, slăbiți contrapiulița de pe urubul de reglare a cadrului de susinere (Figura 10, Figura 11 i Figura 12). Rotii urubul spre exterior pentru a ridica și spre interior pentru a coborî. Strângeți contrapiulița după ce obțineți înălțimea corespunzătoare.
- Rotii placa de transport până când aceasta blochează cadrul de tragere. Strângeți uruburile.

11

Ataarea greutății spate

Piese solicitate pentru această procedură:

1	Set greutate spate (Nr. piesă 100-6442 sau Nr. piesă 99-1645; achiziție separată)
18 kg	Clorură de calciu (achiziție separată)

Procedură

Această maină respectă specificațiile standardului EN ISO 5395 i ANSI B71.4-2017 atunci când este echipată cu una dintre următoarele:

- Set greutate spate (Nr. piesă 100-6442) i o greutate de 18 kg de clorură de calciu ataată la roata spate
- Set greutate spate (Nr. piesă 99-1645) i 18 kg de clorură de calciu (dacă un set de tracțiune pe 3 roți este montat pe maină)

Important: Dacă se produce o înapătură într-o anvelopă cu clorură de calciu, îndepărtați maina din zona gazonului cât mai repede posibil. Pentru a preveni posibilele deteriorări ale gazonului, înuiați imediat zona afectată cu apă.

12

Montarea setului de protecție CE

Piese solicitate pentru această procedură:

1	Set de protecție CE (Nr. piesă 04441; achiziție separată)
---	---

Procedură

Montai setul de protecție CE (Nr. piesă 04441); consultați *Instrucțiuni de montare* pentru set.

Această maină respectă specificațiile standardului EN ISO 5395: 2013 atunci când este echipată cu setul de protecție.

13

Montarea autocolantelor cu CE

Piese solicitate pentru această procedură:

1	Autocolant de avertizare (Nr. piesă 136-8505)
1	Autocolant cu marcajul CE
1	Autocolant CE cu anul de fabricaie

Procedură

Dacă utilizai această maină într-o ară care respectă standardele CE, efectuai următorii pai după ce montai setul de greutate i de protecie la maină:

- Aplicai eticheta de avertizare CE (Nr. piesă 136-8505) peste autocolantul de avertizare existent (Nr. piesă 136-8506;) consultați [Figura 13](#).

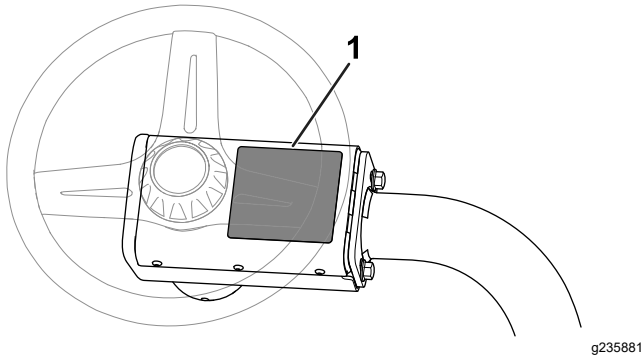


Figura 13

1. Etichetă de avertizare (Nr. piesă 136-8506)—aplicai eticheta de avertizare CE (Nr. piesă 136-8505) aici.

- Aplicai autocolantul cu marcaj CE lângă plăcuța cu numărul de serie ([Figura 14](#)).

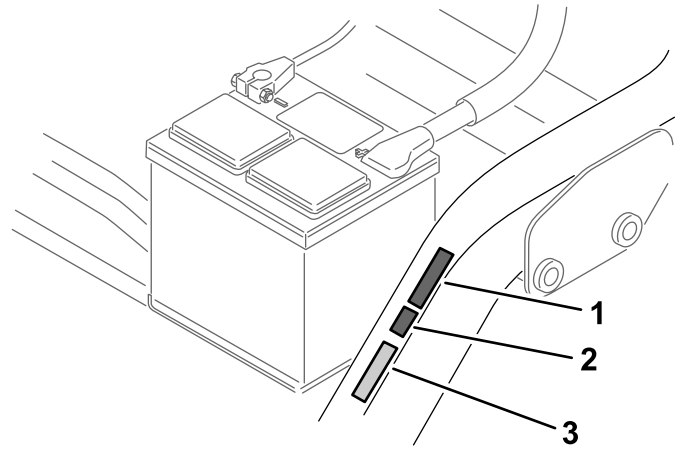


Figura 14

1. Autocolant CE cu anul de fabricaie
2. Autocolant cu marcajul CE
3. Plăcuță cu numărul de serie

- Aplicai autocolantul CE cu anul de fabricaie lângă eticheta cu marcaj CE ([Figura 14](#)).

14

Rodajul frânelor

Nu s-au solicitat piese

Procedură

Efectuai rodajul frânelor; consultați [Rodajul frânelor \(Pagină 43\)](#).

Rezumat al produsului

Comenzi

Pedală de traciune

Pedala de traciune (Figura 15) are 3 funcții: determinarea deplasării mainii în față, a deplasării mainii în mararier și oprirea mainii. Apăsai partea de sus a pedalei pentru a deplasa maina în față și partea de jos a pedalei pentru a o deplasa în mararier sau pentru a ajuta la oprire când vă deplasați în față. De asemenea, lăsați pedala să se deplaseze în poziția NEUTRU pentru a opri maina. Nu vă sprijinii călcâiul piciorului pe treapta de deplasare în mararier când vă deplasați în față (Figura 16).

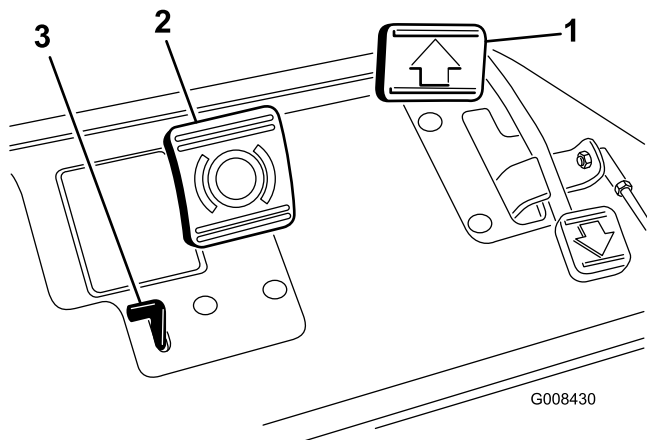


Figura 15

1. Pedală de traciune
2. Pedală de frână
3. Proeminență a frânei de parcare

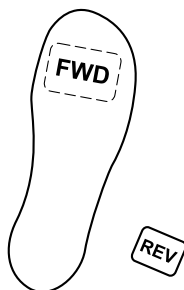


Figura 16

Pedală de frână

Apăsai pedala de frână (Figura 15) pentru a opri maina prin acționarea pedalelor de frână ale roii față.

Proeminență a frânei de parcare

Pentru a seta frâna de parcare, apăsați pedala de frână, apoi apăsați proeminența frânei de parcare (Figura 15) pentru a cupla frânele. Decuplai proeminența prin apăsarea pedalei de frână. Acționați frâna de parcare înainte de a părăsi maina.

Manetă de acceleraie

Maneta de acceleraie (Figura 17) vă permite să controlați turaia motorului. Deplasarea manetei de acceleraie în poziția de deplasare FAST (RAPIDĂ) sporește turaia motorului; deplasarea manetei în poziția de deplasare SLOW (LENTĂ) reduce turaia motorului. Vitezele de deplasare sunt următoarele:

- 3,2-8 km/h viteză deplasare în față tundere iarbă
- 14,1 km/h viteză maximă de transport
- 4,0 km/h viteză deplasare în mararier

Notă: Nu puteți opri motorul utilizând maneta de acceleraie.

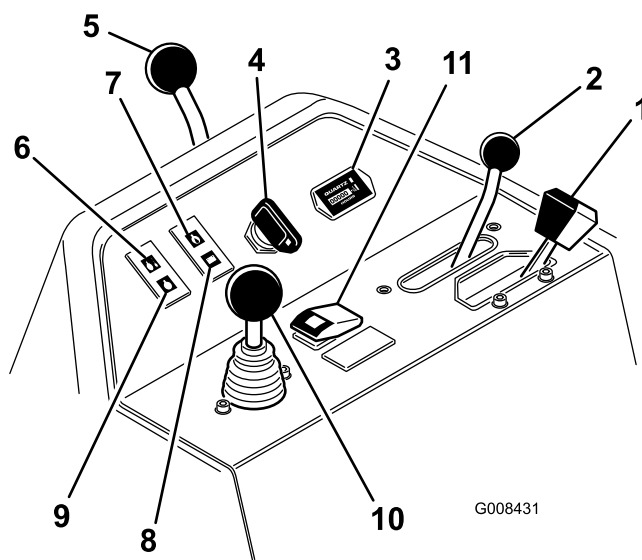


Figura 17

1. Manetă de acceleraie
2. Manetă de control al funcționării
3. Contor orar
4. Cheie de contact
5. Manetă blocare bra direcție
6. Lampă de avertizare temperatură apă
7. Indicator luminos presiune ulei de motor
8. Lampă de avertizare baterie
9. Indicator luminos bujie incandescentă
10. Manetă ridicare/coborâre tundere iarbă
11. Buton de anulare temperatură ridicată

Manetă de control al funcționării

Maneta de control al funcționării (Figura 17) oferă 2 selecții de traciune plus o poziție NEUTRĂ. Puteți trece de la tunderea ierbii la transport sau de la transport la tunderea ierbii (nu la neutru) în timp ce maina este în mișcare, fără a fi produse daune.

- Poziție SPATE – poziție neutră; utilizați atunci când ascuți cilindrii
- Poziție de MIJLOC – utilizați atunci când tundeți iarba
- Poziție FAĂ – utilizați atunci când conduceți maina între locurile de utilizare

Contor orar

Contorul orar (Figura 17) indică numărul total de ore în care este utilizată maina. Începe să funcționeze ori de câte ori roții cheia de contact în poziția PORNIT.

Cheie de contact

Introduceți cheia în contact (Figura 17) și rotiți-o în sensul acelor de ceasornic în poziția START pentru a porni motorul. Eliberați cheia după ce pornete motorul; cheia se deplasează în poziția PORNIT. Rotii cheia în sens invers acelor de ceasornic, în poziția STOP pentru a opri motorul.

Manetă blocare bra direcție

Rotii maneta (Figura 17) în spate pentru a slăbi reglajul, ridicați sau coborâți braul de direcție pentru confortul dumneavoastră, apoi rotii maneta spre față pentru a strânge reglajul.

Lampă de avertizare temperatură apă

Indicatorul luminos (Figura 17) se aprinde, iar motorul se oprește automat când temperatura lichidului de răcire a motorului devine prea mare.

Indicator luminos presiune ulei de motor

Indicatorul (Figura 17) se aprinde dacă presiunea uleiului de motor scade sub un nivel sigur.

Lampă de avertizare baterie

Lampa (Figura 17) se aprinde dacă nivelul de încărcare al bateriei este scăzut.

Indicator luminos cu privire la bujia incandescentă

Aprinderea indicatorului luminos cu privire la bujia incandescentă (Figura 17) indică faptul că sunt activate bujiile incandescente.

Notă: Indicatorul luminos cu privire la bujia incandescentă se poate aprinde pentru scurt timp după pornirea motorului; acest comportament este normal.

Manetă ridicare/coborâre tundere iarbă

Deplasarea manetei (Figura 17) în față în timpul operațiunii de tăiere coboară unitățile de tăiere și pornete cilindrii. Trageți în spate maneta pentru a opri cilindrii și pentru a ridica unitățile de tăiere. Pentru a opri cilindrii fără a ridica unitățile de tăiere, trageți în spate maneta și eliberați-o. Pornii cilindrii prin deplasarea manetei în față.

Buton de anulare temperatură ridicată

În cazul în care motorul se oprește din cauza supraîncălzirii, apăsați butonul de anulare (Figura 17) și menineți-l apăsat până când puteți deplasa maina într-un loc sigur și va trebui să o lăsați să se răcească.

Notă: Atunci când utilizați butonul de anulare, trebuie să îl ineți apăsat continuu pentru o operare optimă. Nu îl utilizați pentru perioade lungi de timp.

Manetă pentru ascuire

Utilizați maneta pentru ascuire (Figura 18) cu maneta de ridicare/coborâre tundere iarbă și butonul de control al vitezei cilindrului pentru ascuirea lamelor cilindrului.

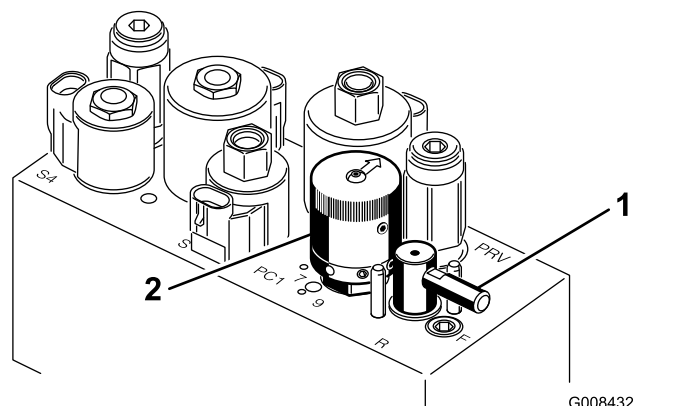


Figura 18

1. Manetă pentru ascuire
2. Buton de control al vitezei cilindrului

Buton de control al vitezei cilindrului

Utilizai butonul de control al vitezei cilindrului (Figura 18) pentru a regla viteza cilindrilor.

Manetă pentru reglarea scaunului

Maneta pentru reglarea scaunului din partea stângă a scaunului (Figura 19) permite reglarea scaunului cu 18 cm în față și în spate.

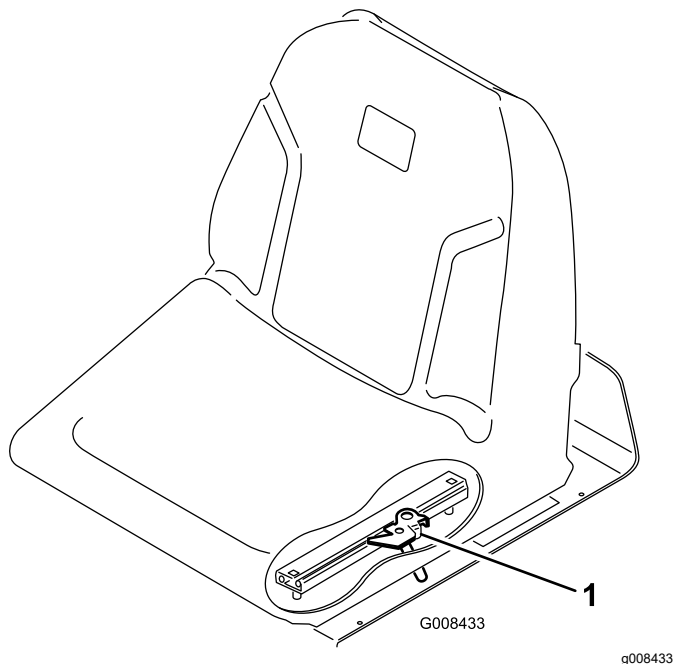


Figura 19

1. Manetă pentru reglarea scaunului

Ventil de închidere combustibil

Închideți ventilul de închidere combustibil (Figura 20), aflat sub rezervorul de combustibil, atunci când depozitați sau transportați maina pe un camion sau o remorcă.

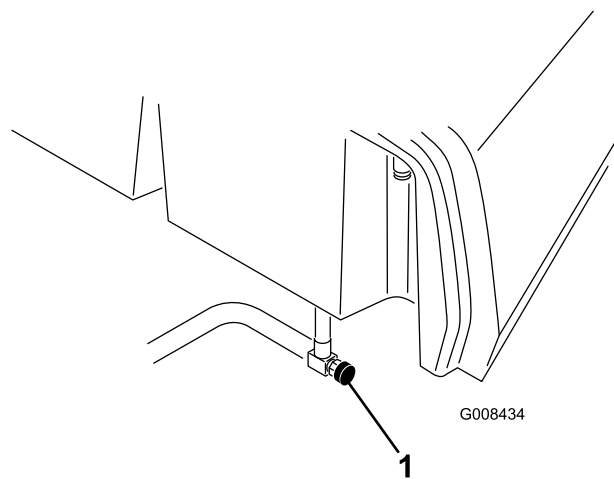


Figura 20

1. Ventil de închidere combustibil (sub rezervorul de combustibil)

Specificații

Notă: Specificațiile și designul pot fi modificate fără preaviz.

Lățime de tăiere	150 cm
Bandă de rulare a roii	128 cm
Ampatament	123 cm
Lungime totală (cu couri)	238 cm
Lățime totală	173 cm
Înălțime totală	197 cm
Setări turaie motor	Turaie ridicată la ralanti: 2.710 ± 50 rpm turaie scăzută la ralanti: 1.500 ± 50 rpm
Greutate netă cilindru cu 11 lame	680 kg

Dispozitive de ataare/Accesorii

Pentru extinderea și îmbunătățirea performanțelor mainii este disponibilă o gamă de dispozitive de ataare și accesorii aprobate de Toro. Pentru lista dispozitivelor de ataare și a accesoriilor aprobate, contactați centrul de service local sau un distribuitor Toro autorizat sau accesați www.Toro.com.

Pentru performanțe optime și utilizarea în siguranță a mainii, utilizați exclusiv piese de schimb și accesorii originale Toro. Piesele de schimb și accesorii ale altor producători pot fi periculoase și pot anula garanția produsului.

Operare

Notă: Determinai partea stângă i dreaptă a mainii din poziia de operare normală.

Înainte de utilizare

Sigurana înainte de utilizare

Sigurana generală

- Nu lăsați niciodată copii sau persoane neinstruite să utilizeze sau să efectueze lucrări de service asupra mașinii. Reglementările locale pot impune o limită de vârstă pentru utilizator. Proprietarul trebuie să asigure instruirea tuturor operatorilor i a mecanicilor.
- Familiarizai-vă cu utilizarea în sigurană a echipamentului, comenzile de operare i indicatoarele de sigurană.
- Acionați frâna de parcare, oprii maina, scoateți cheia din contact și așteptați oprirea oricărei micări înainte de a părăsi poziția operatorului. Lăsați maina să se răcească înainte de reglarea, repararea, curățarea sau depozitarea acesteia.
- Trebuie să știți cum să opriți rapid mașina.
- Verificai dacă toate elementele de control pentru prezena operatorului, întrerupătoarele de sigurană i dispozitivele de protecție sunt montate i funcionează în mod corespunzător. Nu utilizați mașina decât dacă acestea funcionează corect.
- Înainte de a tunde iarba, verificai întotdeauna maina pentru a vă asigura că unităile de tăiere sunt în stare bună de funcționare.
- Inspectai zona în care vei utiliza maina i îndepărtați toate obiectele pe care maina le-ar putea proiecta.

Măsurile de sigurană pentru combustibil

- Fii extrem de precaut în timpul manipulării combustibilului. Este inflamabil, iar vaporii săi sunt explozivi.
- Stingeți toate igările, igaretele, pipele i alte surse de aprindere.
- Utilizați doar un recipient de combustibil corespunzător.
- Nu îndepărtați bucul rezervorului sau nu umpleți rezervorul de combustibil în timp ce motorul este pornit sau fierbinte.
- Nu adăugați sau golii combustibil într-un spațiu închis.

- Nu depozitați maina sau recipientul cu combustibil într-o zonă cu o flacără deschisă, scânteii sau o lampă maritor, precum pe un boiler sau un alt dispozitiv electric.
- Dacă vărsați combustibil, nu încercați să pornii motorul; evitați orice sursă de aprindere până la disiparea vaporilor de combustibil.

Umplerea rezervorului de combustibil

- **Capacitatea rezervorului de combustibil:** 22,7 l
- **Combustibil recomandat:**
 - Pentru rezultate optime, utilizați doar motorină curată i proaspătă sau combustibili biodiesel cu conținut scăzut de sulf (<500 ppm) sau ultra scăzut (<15 ppm). Cifra cetică minimă trebuie să fie 40. Achiziționați combustibil în cantități care pot fi utilizate în 180 de zile, pentru a asigura prospețimea combustibilului.
 - Folosiți motorină de vară (Nr. 2-D) la temperaturi peste -7°C i combustibil de iarnă (Nr. 1-D sau amestec Nr. 1-D/2-D) sub această temperatură. Utilizarea combustibilului pentru iarnă la temperaturi mai scăzute asigură un punct de aprindere mai scăzut i caracteristici de curgere la rece, ceea ce uurează pornirea i reduce colmatarea filtrului de combustibil.

Notă: Utilizarea combustibilului de vară la temperaturi de peste -7°C contribuie la o durată de viaă mai mare a pompei de combustibil i la creșterea puterii în comparație cu combustibilul de iarnă.

- Această maină poate folosi, de asemenea, un amestec de combustibil biodiesel de până la B20 (20% biodiesel, 80% motorină). Procentul de motorină trebuie să aibă un conținut de sulf scăzut sau ultra scăzut. Respectați următoarele măsuri de precauție:
 - ◇ Procentul de combustibil biodiesel trebuie să îndeplinească specificațiile ASTM D6751 sau EN14214.
 - ◇ Compoziția amestecului de combustibilului trebuie să îndeplinească specificațiile ASTM D975 sau EN590.
 - ◇ Suprafețele vopsite pot fi deteriorate de amestecurile cu biodiesel.
 - ◇ Utilizați B5 (conținut de biodiesel de 5%) sau amestecuri cu un conținut mai mic pentru o vreme rece.
 - ◇ Verificai garniturile, furtunurile care intră în contact cu combustibilul deoarece acestea se pot degrada în timp.

- ◇ Colmatarea filtrului de combustibil poate apărea pentru o perioadă de timp după trecerea la amestecuri de biodiesel.
- ◇ Contactai-vă distribuitorul dacă doriți să obțineți informații suplimentare privind combustibilul biodiesel.

1. Curățați în jurul capacului rezervorului de combustibil și îndepărtați-l (Figura 21).

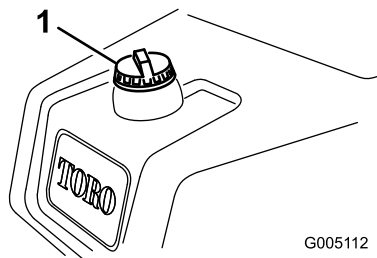


Figura 21

1. Capac rezervor de combustibil

2. Umpleți rezervorul până când nivelul ajunge la 6-13 mm sub partea inferioară a bucnului rezervorului.

Important: Nu umpleți excesiv.

3. Montați capacul.
4. tergeți orice urme de combustibil vărsat.

Efectuarea operaiunilor zilnice de întreținere

Interval de service: Înainte de fiecare folosință sau zilnic

Înainte de a porni maina în fiecare zi, efectuați procedurile următoare:

- Verificați nivelul uleiului de motor – consultați [Verificarea nivelului uleiului de motor \(Pagină 33\)](#).
- Scurgeți apa din filtrul de combustibil – consultați [Scurgerea apei din filtrul de combustibil \(Pagină 35\)](#).
- Verificați sistemul de răcire – consultați [Întreținerea sistemului de răcire \(Pagină 41\)](#).
- Verificați presiunea din anvelope – consultați [Verificarea presiunii din anvelope \(Pagină 39\)](#).
- Verificați nivelul de ulei hidraulic – consultați [Verificarea nivelului de ulei hidraulic \(Pagină 46\)](#).
- Verificați contactul dintre cilindru și contracuit – consultați [Verificarea contactului dintre cilindru și contracuit. \(Pagină 47\)](#).

În timpul utilizării

Sigurana în timpul utilizării

Sigurana generală

- Proprietarul/operatorul poate preveni și este responsabil pentru accidentele care pot cauza vătămări corporale sau pagube materiale.
- Purtați îmbrăcăminte adecvată, inclusiv ochelari de protecție, pantaloni lungi, încălăminte solidă, antiderapantă și căști pentru protecția auzului. Strângeți la spate părul lung și nu purtați îmbrăcăminte largă sau bijuterii.
- Nu operați mașina dacă sunteți bolnav, obosit sau sub influența alcoolului sau a drogurilor.
- Utilizați maina cu foarte mare atenție. Nu vă angrenați în nicio activitate care vă poate distrage atenția; în caz contrar, se pot înregistra pagube materiale sau vătămări corporale.
- Înainte de a porni motorul, asigurați-vă că toate dispozitivele de acționare sunt în poziția neutră, că frâna de parcare este cuplată și că vă aflați în poziția de operare.
- Nu transportați persoane cu maina.
- Inei trecătorii și copiii departe de zona de utilizare. Dacă trebuie să fie prezenți colegi de muncă, fii precaut și asigurați-vă că sunt montate la maină courile pentru iarbă.
- Utilizați maina doar în condiții bune de vizibilitate și ferii-vă de gropi și pericole ascunse.
- Evitați să tundeți iarba în condiții de umezeală. Traciunea redusă poate cauza alunecarea mainii.
- Țineți mâinile și picioarele la distanță de unitățile de tăiere.
- Privii în spate și în jos înainte de a conduce maina în mararier, pentru a vă asigura că este liberă calea.
- Apropiati-vă cu atenție de curbele fără vizibilitate, tufiuri, copaci sau alte obiecte care vă pot afecta vizibilitatea.
- Opriți unitățile de tăiere când nu tundeți iarba.
- Când conduceți maina, încetiniți și virai, traversați drumurile și trotuarele cu mare atenție. Acordai întotdeauna dreptul de trecere.
- Operați motorul doar în zone bine ventilate. Gazele de eapament conțin monoxid de carbon, care este letal odată ce este inhalat.
- Nu lăsați o maină pornită nesupravegheată.
- Înainte de a părăsi poziția de operare, efectuați următoarele:
 - Parcați maina pe o suprafață plană.

- Coborâi unitățile de tăiere la sol i asigurai-vă că sunt decuplate.
- Cuplai frâna de parcare.
- Oprii motorul i scoatei cheia.
- Ateptai până ce toate micările se opresc.
- Operai maina doar în condiii de vizibilitate bună i în condiii meteo corespunzătoare. Nu utilizați mașina dacă există riscul unor descărcări electrice.

Sistem de protecție în caz de răsturnare (ROPS)

- Nu îndepărtați niciuna dintre componentele ROPS de pe maină.
- Asigurați-vă că centura de sigurană este cuplată i că o puteți decupla rapid în caz de urgenă.
- Purtați întotdeauna centura de sigurană.
- Verificați cu atenție dacă există obstacole deasupra capului i nu intrați în contact cu acestea.
- Păstrați sistemul ROPS într-o stare de funcționare optimă, inspectându-l periodic pentru deteriorări i meninând toate elementele de fixare strânse.
- Înlocuiți toate componentele ROPS deteriorate. Nu le reparați sau modificați.

Sigurana în pantă

- Pantele reprezintă un risc major de accidente legate de pierderea controlului i răsturnare, care pot cauza vătămări grave sau decesul. Sunteți responsabil pentru utilizarea în sigurană pe pante. Utilizarea mainii pe o pantă necesită atenție suplimentară.
- Evaluați starea curentă a terenului pentru a stabili dacă panta este sigură pentru utilizarea mainii, inclusiv întregul spațiu. Dai dovadă de simț practic i o judecată bună atunci când realizați această evaluare.
- Consultați instrucțiunile enumerate mai jos cu privire la operarea mainii pe pante. Înainte de a utiliza maina, verificați condițiile locului respectiv pentru a stabili dacă puteți opera maina în condițiile din ziua respectivă i în locul respectiv. Modificările de pe teren pot duce la o schimbare legată de utilizarea în pantă a mainii.
- Evitați pornirea, oprirea sau virarea mainii în pantă. Evitați să schimbați brusc viteza sau direcția. Virai ușor i treptat.
- Nu utilizați maina în nicio situație în care traciunea, direcția sau stabilitatea este sub semnul întrebării.
- Îndepărtați sau marcați obstacole precum anurile, gropile, denivelările, pietrele sau alte pericole ascunse. Iarba înaltă poate ascunde obstacole. Terenul denivelat poate cauza răsturnarea mainii.

- Rețineți faptul că utilizarea mainii pe iarbă udă, de-a lungul pantelor sau pe direcție descendentă poate duce la pierderea traciunii. Pierderea traciunii pentru roile motoare poate duce la alunecare i pierderea capacității de frânare i direcționare.
- Fii extrem de precaut când utilizezi maina în apropierea pantelor abrupte, anurilor, terasamentelor, cursurilor de apă sau altor zone periculoase. Maina se poate răsturna brusc dacă o roată trece peste margine sau marginea cedează. Păstrați o distanță sigură între maină i orice sursă de pericol.
- Identificați pericolele de la baza pantei. Dacă există pericole, coborâți panta cu o maină controlată pietonal.
- Dacă este posibil, menineți unitățile de tăiere coborâte la sol în timpul utilizării pe pante. Ridicarea unităților de tăiere în timpul utilizării în pantă poate genera instabilitatea mainii.
- Fii extrem de precaut cu sistemele de colectare a ierbii sau alte dispozitive de atașare. Acestea pot modifica stabilitatea mainii i pot cauza pierderea controlului.

Efectuarea rodajului mainii

Consultați manualul motorului furnizat împreună cu maina pentru procedurile de schimbare a uleiului i de întreținere recomandate în perioada de rodaj.

Pentru perioada de rodaj sunt necesare doar 8 ore de funcționare.

Deoarece primele ore de funcționare sunt esențiale pentru fiabilitatea viitoare a mainii, monitorizați îndeaproape funcțiile i performanța, astfel încât să puteți observa i corecta dificultățile minore, care ar putea cauza probleme majore. Verificați frecvent maina în timpul perioadei de rodaj, pentru a descoperi eventualele semne de scurgeri de ulei, elementele de fixare slăbite sau orice altă defecțiune.

Pornirea motorului

Important: Nu utilizați eter sau alte tipuri de lichid de aprindere.

Notă: Este posibil să fie necesar să purjați sistemul de alimentare cu combustibil înainte de a porni motorul în cazul oricăreia dintre următoarele situații:

- Pornirea inițială a unui motor nou.
- Motorul a încetat să funcționeze din cauza lipsei de combustibil.
- Au fost efectuate lucrări de întreținere asupra componentelor sistemului de alimentare cu combustibil.

Consultați *manualul operatorului* motorului.

1. Aezai-vă pe scaun, blocați frâna de parcare, decuplați maneta de ridicare/coborâre tundere iarbă și deplasați maneta de control al funcționării în poziția NEUTRĂ.
2. Eliberați pedala de traciune și asigurați-vă că pedala este în poziția NEUTRĂ.
3. Deplasați maneta de accelerație în poziția de deplasare LENTĂ.
4. Introduceți cheia în contact și rotiți-o în poziția de PORNIRE. Mențineți-o în poziția de PORNIRE până când se stinge indicatorul luminos cu privire la bujia incandescentă (aproximativ 6 secunde).
5. Rotiți cheia de contact în sensul acelor de în poziția START.

Important: Pentru a preveni supraîncălzirea demarorului, nu-l acionați mai mult de 10 secunde. După 10 secunde de pornire continuă, așteptați 60 de secunde înainte de a cupla din nou demarorul.

6. Eliberați cheia imediat după ce porniți motorul și lăsați-o să se deplaseze în poziția de PORNIRE.
7. Lăsați motorul să se încălzească câteva minute înainte de a începe lucrul.

Important: Când porniți motorul pentru prima dată sau după o revizie a motorului, acionați maneta înainte și în mararier timp de 1 până la 2 minute. Rotiți volanul la stânga și la dreapta pentru a verifica răspunsul direcției. Apoi opriți motorul și așteptați până la oprirea tuturor pieselor mobile; consultați [Oprirea motorului \(Pagină 24\)](#). Verificați dacă există scurgeri de ulei, piese slăbite și orice alte defecțiuni vizibile.

Verificarea mainii după pornirea motorului

1. Deplasați maneta de accelerație în poziția de deplasare RAPIDĂ.
2. Deplasați spre față pentru scurt timp maneta de ridicare/coborâre tundere iarbă.

Trebuie ca unitățile de tăiere să coboare și toți cilindrii să se rotească.

Notă: Maneta de control al funcționării trebuie să fie în poziția de mijloc (tundere iarbă) pentru rularea cilindrilor la coborârea unităților de tăiere

3. Deplasați spre spate maneta de ridicare/coborâre tundere iarbă.

Cilindrii de tăiere trebuie să se oprească din rotație, iar unitățile de tăiere trebuie să se ridice în poziția completă de transport.

4. Acionați frâna pentru a împiedica maina să se miște și acionați pedala de traciune în pozițiile în față și în mararier.
5. Continuați procedura de mai sus timp de 1-2 minute. Deplasați maneta de control al funcționării în poziția NEUTRĂ, blocați frâna de parcare și opriți motorul.
6. Verificați dacă există scurgeri de lichid și strângeți fittingurile hidraulice dacă sunt găsite scurgeri.

Notă: Când maina este nouă și rulmenții și cilindrii sunt strâni, este necesar să utilizați poziția de deplasare RAPIDĂ a manetei de accelerație pentru această verificare. Este posibil să nu fie necesară setarea la deplasare rapidă a accelerației după perioada de rodaj.

Notă: Dacă continuă să apară scurgeri de lichid, contactați distribuitorul autorizat Toro pentru asistență și, dacă este necesar, pentru piese de schimb.

Important: O urmă de lichid pe motor sau garniturile roilor este normală. Garniturile necesită o cantitate mică de lubrifiant pentru a funcționa corect.

Oprirea motorului

1. Deplasați maneta de accelerație în poziția de deplasare LENTĂ, trageți spre spate maneta de ridicare/coborâre tundere iarbă și deplasați maneta de control al funcționării în poziția NEUTRĂ.
2. Rotiți cheia de contact în poziția OPRIRE și opriți motorul. Scoateți cheia din contact pentru a preveni pornirea accidentală.
3. Înainte de a depozita maina, închideți ventilul de închidere combustibil.

Verificarea sistemului de blocare de siguranță

Interval de service: Înainte de fiecare folosință sau zilnic

⚠️ AVERTISMENT

În cazul în care comutatoarele de blocare de siguranță sunt deconectate sau deteriorate, maina poate porni neașteptat și poate cauza vătămări corporale.

- Nu modificați comutatoarele de blocare.
- Verificați comutatoarele de blocare în fiecare zi și înlocuiți comutatoarele deteriorate înainte de a utiliza maina.

Obiectivul sistemului de blocare de siguranță este de a preveni funcționarea mainii în cazul în care este posibilă rănirea dumneavoastră sau deteriorarea mainii.

Sistemul de blocare de siguranță previne pornirea motorului, cu excepția următoarelor situații:

- Pedala de traciune este în poziția NEUTRĂ.
- Maneta de control al funcționării este în poziția NEUTRĂ.

Sistemul de blocare de siguranță previne pornirea mainii, cu excepția următoarelor situații:

- Frâna de parcare este decuplată.
- Vă aflați pe scaunul operatorului.
- Maneta de control al funcționării este în poziția TUNDERE IARBĂ sau în poziția TRANSPORT.

Sistemul de blocare de siguranță previne operarea cilindrului cu excepția cazului în care maneta de control al funcționării este în poziția TUNDERE IARBĂ.

Verificarea pedalei de traciune

Efectuați zilnic următoarele verificări ale sistemului pentru a vă asigura că sistemul de blocare de siguranță funcționează corect:

1. Aezai-vă pe scaun, deplasați pedala de traciune în poziția NEUTRĂ, deplasați maneta de control al funcționării în poziția NEUTRĂ și acționați frâna de parcare.
2. Încercați să deplasați pedala de traciune în față sau în spate.

Pedala nu trebuie să se miște, ceea ce indică faptul că sistemul de blocare funcționează corect. Remediază problema dacă nu funcționează corect.

Verificarea manetei de control al funcționării

1. Aezai-vă pe scaun, deplasați pedala de traciune în poziția NEUTRĂ, deplasați maneta de control al funcționării în poziția NEUTRĂ și acționați frâna de parcare.
2. Deplasați maneta de control al funcționării în poziția TUNDERE IARBĂ sau în poziția TRANSPORT și încercați să porniți motorul.

Motorul nu trebuie să pornească, ceea ce indică faptul că sistemul de blocare funcționează corect. Remediază problema dacă nu funcționează corect.

3. Aezai-vă pe scaun, deplasați pedala de traciune în poziția NEUTRĂ, deplasați maneta de control al funcționării în poziția NEUTRĂ și acționați frâna de parcare.

4. Porniți motorul și deplasați maneta de control al funcționării în poziția TUNDERE IARBĂ sau în poziția TRANSPORT.

Motorul trebuie să se oprească, ceea ce indică faptul că sistemul de blocare funcționează corect.

Remediați problema dacă nu funcționează corect.

Verificarea comutatorului pentru prezența operatorului

1. Aezai-vă pe scaun, deplasați pedala de traciune în poziția NEUTRĂ, deplasați maneta de control al funcționării în poziția NEUTRĂ și acționați frâna de parcare.
2. Pornirea motorului.
3. Eliberați frâna de parcare, deplasați maneta de control al funcționării în poziția TUNDERE IARBĂ și ridicați-vă de pe scaun.

Motorul trebuie să se oprească, ceea ce indică faptul că sistemul de blocare funcționează corect. Remediază problema dacă nu funcționează corect.

Verificarea manetei ridicare/coborâre tundere iarbă

1. Aezai-vă pe scaun, deplasați pedala de traciune în poziția NEUTRĂ, deplasați maneta de control al funcționării în poziția NEUTRĂ și acționați frâna de parcare.
2. Pornirea motorului.
3. Deplasați în față maneta de ridicare/coborâre tundere iarbă pentru a coborî unitățile de tăiere. Unitățile de tăiere trebuie să coboare, dar să nu înceapă să se rotească.

Dacă încep să se rotească, sistemul de blocare de siguranță nu funcționează corect; remediază problema înainte de a utiliza maina.

Conducerea mainii fără a tunde iarba

- Asigurați-vă că unitățile de tăiere sunt complet ridicate.
- Deplasați maneta de control al funcționării în poziția TRANSPORT.
- Folosiți frânele pentru a încetini maina în timp ce coborâți pe pante abrupte pentru a evita pierderea controlului.

- Apropii-vă întotdeauna de zonele cu acces dificil cu o viteză redusă i traversai cu atenie zonele cu unghi mare de înclinare.
- Familiarizai-vă cu lăimea mainii. Nu încercai să trecei printre obiecte apropiate pentru a preveni deteriorarea costisitoare i timpul de nefuncționare.

Tunderea zonei verzi

Important: Dacă sună alarma detectorului de scurgeri (dacă este prezent) sau observai o scurgere de ulei în timp ce tundeți o zonă verde, ridicați imediat unitățile de tăiere, conduceți direct în afara zonei verzi i opriți maina într-o zonă din afara acesteia. Determinați cauza scurgerii i remediați problema.

Înainte de a tunde gazonul, găsiți o zonă liberă i exersați îndeplinirea funcțiilor de bază ale mainii (de exemplu, pornirea i oprirea mainii, ridicarea i coborârea unităților de tăiere i efectuarea virajelor).

Verificați gazonul pentru a determina eventuale reziduuri, îndepărtați steagul din cupă i determinați cea mai bună direcție de tundere a ierbii. Luați drept bază direcția de tundere a ierbii anterioară. Tundeți iarba întotdeauna într-un model alternativ față de tunderea anterioară, astfel încât firele de iarbă să fie culcate într-o măsură mai mică i, prin urmare, să fie mai greu să rămână prinse între lamele cilindrului i contracuit.

Tăierea zonei verzi

1. Abordai zona verde cu maneta de control al funcționării în poziția TUNDERE IARBĂ i accelerați la viteză maximă.
2. Începeți de la o margine a zonei verzi, astfel încât să puteți utiliza procedura de tăiere cu panglică.

Notă: Acest lucru menține compactarea la minim i lasă un model îngrijit i atrăgător pe zona verde.

3. Împingeți în față maneta de ridicare/coborâre tundere iarba în timp ce marginile din față ale courilor pentru iarba traversează marginea exterioară a zonei verzi.

Notă: Această procedură coboară unitățile de tăiere pe gazon i pornete cilindrul.

Important: Unitatea de tăiere centrală coboară i se ridică ușor după ce coboară i unitățile de tăiere din față; prin urmare, trebuie să exersați obinerea sincronizării necesare pentru a minimiza operația de cosire de curățare.

Notă: Întârzierea ridicării i coborârii unității centrale de tăiere depinde de temperatura uleiului hidraulic. Uleiul hidraulic rece are drept

rezultat o întârziere mai mare. Pe măsură ce temperatura uleiului crește, timpul de întârziere devine mai scurt.

4. La trecerile de retur efectuați suprapuneri minime peste tăierea anterioară.

Notă: Pentru a ajuta la menținerea unei linii drepte de-a lungul zonei verzi i menținerea mainii la o distanță egală de marginea tăieturii anterioare, imaginați-vă o linie vizuală cu aproximativ 1,8 până la 3 m înaintea mainii până la marginea porțiunii netăiate a zonei verzi (Figura 23). Includeți marginea exterioară a volanului ca parte a liniei vizuale; adică inei marginea volanului aliniată cu un punct care este menținut întotdeauna la aceeași distanță față de partea din față a mainii.

5. Pe măsură ce marginile din față ale courilor traversează marginea zonei verzi, trageți spre spate maneta de ridicare/coborâre tundere iarba i mențineți-o în poziție până la ridicarea tuturor unităților de tăiere. Acest lucru oprește cilindrul i ridică unitățile de tăiere.

Important: Cronometrați corect acest pas, astfel încât să nu tăiați în zona marginii, dar să tăiați cât mai mult posibil în zona verde pentru a minimiza cantitatea de iarba rămasă de cosit în jurul periferiei exterioare.

6. Pentru a reduce timpul de operare i pentru a uura alinierea pentru trecerea următoare, virai maina în direcție opusă, apoi virai-o în direcția porțiunii netăiate. Această mișcare este un viraj în formă de lacrimă (Figura 22), care aliniază rapid maina pentru trecerea următoare.

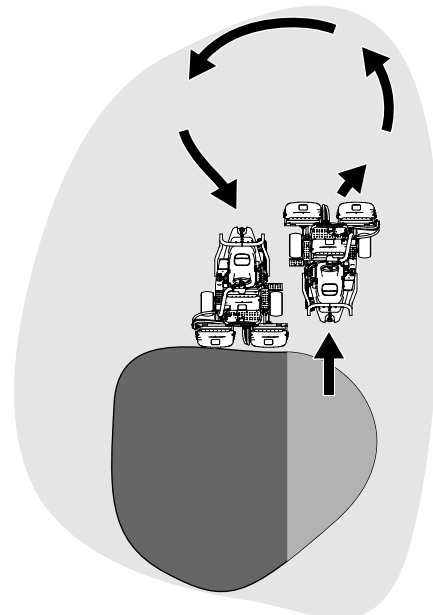


Figura 22

g229671

Notă: Încearcă să faci un viraj cât mai scurt posibil, cu excepția anotimpului cald – un arc mai larg minimizează deteriorarea gazonului.

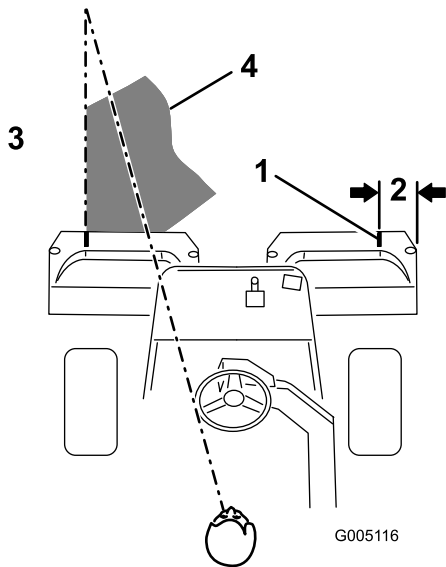


Figura 23

- | | |
|------------------------|---|
| 1. Bandă de aliniere | 3. Tăiați iarbă în stânga. |
| 2. Aproximativ 12,7 cm | 4. Păstrați un punct focal de 2 până la 3 m în fața mainii. |

Notă: Volanul nu revine la poziția inițială după ce finalizați un viraj.

Important: Nu opriți niciodată mâna pe o zonă verde în timp ce sunt cuplate unitățile de tăiere, deoarece se poate deteriora gazonul. Oprirea mâinii pe o zonă verde umedă poate lăsa urme sau adâncituri de la roți.

Tăierea periferiei și finalizarea lucrării

- Finalizați de tăiat zona verde cosind periferia. Schimbați direcția de tăiere față de cea anterioară.

Notă: Folosiți maneta de accelerație pentru a regla viteza mâinii atunci când tăiați periferia. Acest lucru va potrivi tăierea ierbii cu zona verde și poate reduce inelul triplex.

Notă: Inei întotdeauna cont de condițiile meteo și de starea gazonului și asigurați-vă că schimbați direcția de cosire față de tăierea anterioară.

- Când ai finalizat cosirea periferiei exterioare, apăsai spre spate maneta de ridicare/coborâre tunderă iarbă pentru a opri cilindrii, apoi ieși din zona verde. Când toate unitățile de tăiere sunt îndepărtate din zona verde, ridicai-le.

Notă: Acest pas minimizează aglomerările de iarbă lăsate pe zona verde.

- Repoziționați steagul.
- Goliți courile pentru iarbă de toată iarbă tăiată înainte de a transporta mâna la următoarea zonă verde.

Notă: Iarbă tăiată umedă și grea exercită o presiune excesivă asupra courilor și adaugă greutate inutilă mâinii, ceea ce sporește sarcina asupra sistemelor mâinii (de exemplu, motor, sistem hidraulic și frâne).

După utilizare

Sigurana după utilizare

Sigurana generală

- Acționați frâna de parcare, opriți motorul, scoateți cheia din contact și așteptați oprirea oricărei mișcări înainte de a părăsi poziția operatorului. Lăsați mâna să se răcească înainte de reglarea, repararea, curățarea sau depozitarea acesteia.
- Curățați iarbă și reziduurile de pe unitățile de tăiere și dispozitivele de acționare pentru a ajuta la prevenirea incendiilor. Tergeți scurgerile de ulei sau combustibil.
- Opriți alimentarea cu combustibil în timpul depozitării sau al transportului mâinii.
- Decuplați dispozitivul de acționare de la dispozitivul de atașare ori de câte ori transportați sau nu utilizați mâna.
- Înainte de a o depozita în orice spațiu, lăsați mâna să se răcească.
- Întrețineți și curățați centura (centurile) de siguranță, după cum este necesar.
- Nu depozitați mâna sau recipientul cu combustibil într-o zonă cu o flacără deschisă, scântei sau o lampă marțor, precum pe un boiler sau alte dispozitive electrice.

Sigurana tractării

- Tractați doar cu o mâină care are un dispozitiv de cuplare proiectat pentru tractare. Nu atașați echipamentele tractate decât în punctul de cuplare.
- Respectați recomandările producătorului cu privire la limitele de greutate pentru echipamentul tractat și tractarea pe pante. Pe pante, greutatea echipamentului tractat poate cauza pierderea tracțiunii și pierderea controlului.
- Nu lăsați niciodată copiii sau alte persoane să se apropie de echipamentul tractat.
- Conduceți încet și lăsați o distanță suplimentară pentru a opri atunci când tractați.

Verificarea și curățarea după tunderea ierbii

După tunderea ierbii, spălai bine maina cu un furtun de grădină fără duză, astfel încât presiunea excesivă a apei să nu contamineze și deterioreze garniturile și a rulmenii. **Nu spălai cu apă motorul cald sau conexiunile electrice.**

Important: Nu folosiți apă salmastră sau recuperată pentru a curăța maina.

Important: Nu folosiți echipamente de spălat cu jet de mare presiune pentru a spăla maina. Echipamentele de spălat cu jet de mare presiune pot deteriora sistemul electric, pot desprinde autocolante importante sau pot îndepărta lubrifianții necesari din punctele de frecare. Evitați utilizarea excesivă a apei în apropierea panoului de comandă, motorului și bateriei.

Important: Nu spălați maina cu motorul pornit. Spălarea mainii cu motorul pornit poate cauza deteriorarea componentelor interne ale motorului.

După spălarea mainii efectuați următoarele:

- Verificați maina pentru a descoperi posibile scurgeri de ulei hidraulic, urme de deteriorare sau uzură a componentelor hidraulice și mecanice.
- Verificați unitățile de tăiere pentru a determina dacă sunt ascuțite.
- Lubrifiați ansamblul arbore de frână cu ulei SAE 30 sau lubrifianț spray pentru a preveni coroziunea și pentru a asigura funcționarea corespunzătoare a mainii la următoarea lucrare de tundere a ierbii.

Tractarea mainii

În caz de urgență, puteți tracta maina pe o distanță de până la 0,4 km.

Important: Nu împingeți sau tractați maina cu o viteză mai mare de 3 până la 5 km/h pentru a evita deteriorarea sistemului de propulsie. Dacă trebuie să transportați maina pe o distanță mai mare de 0,4 km, transportați-o pe un camion sau remorcă.

1. Localizați supapa de bypass pe pompă (Figura 24).

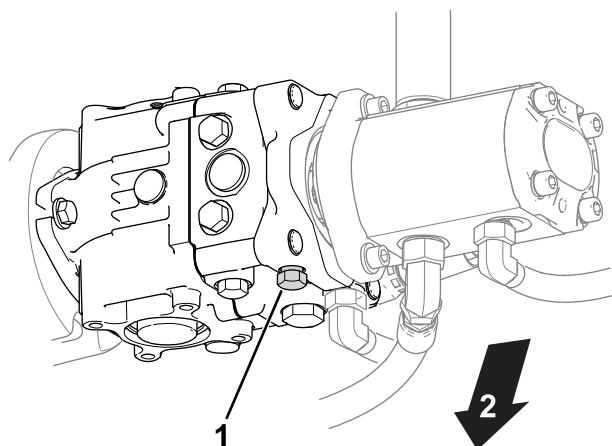


Figura 24

g400870

1. Supapă de bypass
2. Partea inferioară a mainii

2. Deschideți supapa de bypass prin rotirea supapei de 3 ori în sens invers acelor de ceasornic.
3. Înainte de a porni motorul, strângeți supapa de bypass la 12 N·m.

Important: Nu porniți motorul când supapa de bypass este deschisă.

Transportul mainii

- Încărcați sau descărcați cu grijă maina pe/de pe o remorcă sau un camion.
- Utilizați o rampă de lăime completă pentru a încărca maina pe o remorcă sau un camion.
- Legați maina în siguranță folosind curele, lanuri, cabluri sau frânghii. Atât curelele din față, cât și cele din spate trebuie să fie îndreptate în jos și spre exteriorul mainii (Figura 25).

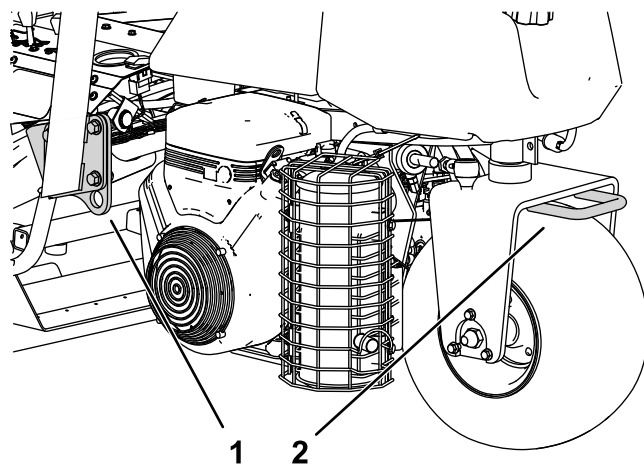


Figura 25

g275002

1. Inel de legare (pe fiecare parte)
2. Inel de legare spate

Întreținere

⚠️ AVERTISMENT

Neefectuarea corespunzătoare a lucrărilor de întreținere pentru maină poate duce la defectarea prematură a sistemelor mainii, cauzând posibile vătămări dumneavoastră sau celor din jur.

Păstrai maina întreținută corespunzător i în stare bună de funcționare, astfel cum este indicat în aceste instrucțiuni.

Notă: Determinați partea stângă și dreaptă a mașinii din poziția de operare normală.

Notă: Descărcați gratuit schema electrică sau a sistemului hidraulic vizitând www.Toro.com i căutând maina dumneavoastră în linkul Manuale de pe pagina de pornire.

Important: Consultați manualul operatorului motorului pentru proceduri de întreținere suplimentare.

⚠️ ATENȚIE

Dacă lăsați cheia în contact, cineva poate porni în mod accidental motorul i vă poate răni pe dumneavoastră sau ali trecători.

Scoatei cheia din contact înainte de a efectua orice lucrare de întreținere.

Sigurană în timpul întreinerii

- Înainte de a părăsi poziia operatorului, realizați următorii pași:
 - Parcați maina pe o suprafață plană.
 - Decuplați unitatea (unitățile) de tăiere.
 - Cuplați frâna de parcare.
 - Opriți motorul i scoateți cheia.
 - Așteptați până ce toate micările se opresc.
- Lăsați componentele mainii să se răcească înainte de a realiza lucrările de întreținere.
- Dacă este posibil, nu efectuați lucrări de întreținere cu motorul în funcțiune. Păstrați distanța față de piesele mobile.
- Sprijiniți maina cu cricuri tip capră ori de câte ori lucrați sub maină.
- Depresurizați cu grijă componentele cu energie stocată.
- Mențineți toate componentele mainii în stare bună de funcționare i bine fixate.
- Înlocuiți toate autocolantele uzate sau deteriorate.
- Pentru a asigura performanța optimă i siguranța a mainii, utilizați doar piese de schimb originale Toro. Piesele de schimb ale altor producători pot fi periculoase i pot anula garanția produsului.

Program(e) de întreținere recomandat(e)

Interval de întreținere și service	Procedură de întreținere
După prima oră	<ul style="list-style-type: none"> • Strângeți prezoanele.
După primele 8 ore	<ul style="list-style-type: none"> • Verificai tensionarea curelei alternatorului.
După primele 10 ore	<ul style="list-style-type: none"> • Strângeți prezoanele.
După primele 50 ore	<ul style="list-style-type: none"> • Schimbai uleiul de motor i filtrul. • Verificai turaia motorului (la ralanti i la accelerare maximă).
Înainte de fiecare folosință sau zilnic	<ul style="list-style-type: none"> • Verificai centura (centurile) de sigurană pentru a descoperi urme de uzură, tăieturi i alte deteriorări. Înlocuie centura (centurile) de sigurană dacă vreo componentă nu funcionează corect. • Verificai sistemul de blocare de sigurană • Verificai sistemul de blocare de sigurană. • Verificai i curăai după tunderea ierbii. • Verificați nivelul uleiului de motor. • Scurgeți apa din filtrul de combustibil. • Verificai presiunea din anvelope. • Curăai ecranul radiatorului. Curăai-l din oră în oră în condii de mediu cu foarte mult praf i murdărie. • Verificați nivelul lichidului de răcire pentru motor. • Verificai nivelul de ulei hidraulic. • Verificarea liniilor i furtunurilor hidraulice. • Verificai contactul dintre cilindru i contracuțit.
La intervale de 50 de ore	<ul style="list-style-type: none"> • Lubrifiați maina. (De asemenea, aplicați lubrifiant după fiecare spălare). • Lubrifiați toi rulmenii i bucele. • Verificai cablurile bateriei.
La intervale de 100 de ore	<ul style="list-style-type: none"> • Schimbai uleiul de motor i filtrul.
La intervale de 200 de ore	<ul style="list-style-type: none"> • Asigurați întreținerea filtrului de aer (mai frecvent atunci când lucrați în condiții de mediu cu mult praf sau murdărie). • Strângeți prezoanele.
La intervale de 500 de ore	<ul style="list-style-type: none"> • Înlocuieți filtrul de combustibil.
La intervale de 800 de ore	<ul style="list-style-type: none"> • Dacă nu utilizați uleiul hidraulic recomandat sau dacă ai umplut vreodată rezervorul cu un ulei alternativ, înlocuieți uleiul hidraulic, filtrul i elementul de aerisire al rezervorului. • Verificai turaia motorului (la ralanti i la accelerare maximă). • Verificai jocul supapelor.
La intervale de 1.000 de ore	<ul style="list-style-type: none"> • Dacă utilizați uleiul hidraulic recomandat, înlocuieți filtrul pentru ulei hidraulic.
La intervale de 2.000 de ore	<ul style="list-style-type: none"> • Dacă utilizați uleiul hidraulic recomandat, înlocuieți uleiul hidraulic.
Anual	<ul style="list-style-type: none"> • Rodajul frânelor.
La fiecare 2 ani	<ul style="list-style-type: none"> • Verificai conductele de combustibil i racordurile. • Golii i purjai sistemul de răcire. • Înlocuieți furtunurile slăbite.

Listă de verificare pentru întreținerea zilnică

Copiai această pagină pentru utilizare de rutină.

Verificări de întreținere	Pentru săptămâna:						
	Luni	Mari	Miercuri	Joi	Vineri	Sâmbătă	Du
Verificai funcționarea sistemului de blocare de siguranță.							
Verificai funcționarea instrumentului							
Verificai funcționarea frânei.							
Verificai filtrul de combustibil/separatorul de apă.							
Verificai nivelul de combustibil.							
Verificai nivelul uleiului de motor.							
Verificai nivelul de ulei hidraulic.							
Curăai ecranul i radiatorul.							
Verificai filtrul de aer.							
Verificai orice zgomote neobinuite ale motorului.							
Verificai reglarea alinierii contracușitului cu cilindrul.							
Verificai dacă există deteriorări ale furtunurilor hidraulice.							
Verificai dacă există scurgeri de lichide.							
Verificarea presiunii din anvelope.							
Verificai reglarea înălțimii de tăiere.							
Lubrificați toate fittingurile de lubrifiere. ¹							
Lubrificați conexiunile traciunii i frânei.							
Retuai vopseaua deteriorată.							

1. Imediat după fiecare spălare, indiferent de intervalul menționat.

Notare pentru zonele de interes

Inspeție efectuată de:		
Element	Data	Informații

Lubrifiere

Lubrifierea mainii

Interval de service: La intervale de 50 de ore (De asemenea, aplicai lubrifiant după fiecare spălare).

Maina este echipată cu fitinguri de lubrifiere care trebuie lubrifiate în mod regulat cu lubrifiant cu litiu Nr. 2, pentru aplicaii generale. Dacă maina funcionează în condiții normale, lubrifiați toi rulmenii i bucele **după fiecare** 50 de ore de funcționare. Lubrifiați imediat fitingurile după fiecare spălare, indiferent de intervalul menționat.

Următoarele buce i rulmeni ai mainii trebuie lubrifiate:

- Butuc roată spate (1) (Figura 26)

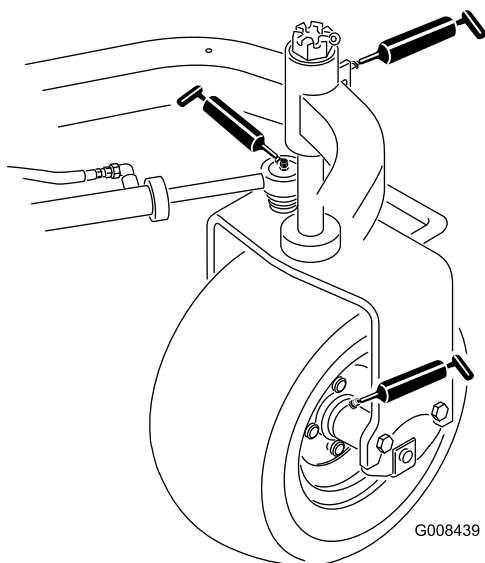


Figura 26

g008439

- Rulment cu rolă (1) (Figura 26)
- Cilindru de direcție (2) (Figura 26)
- Brae de ridicare (3) (Figura 27)

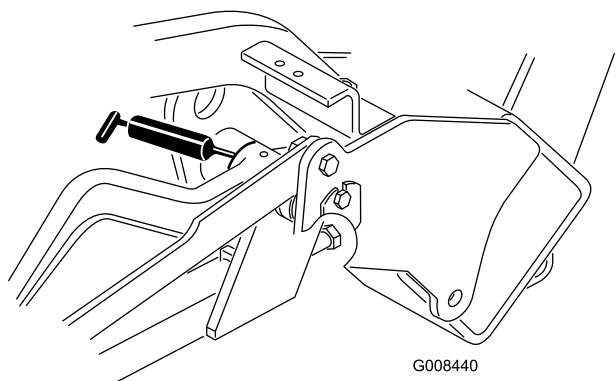


Figura 27

g008440

- Pivotare pedală de traciune (1) (Figura 28)

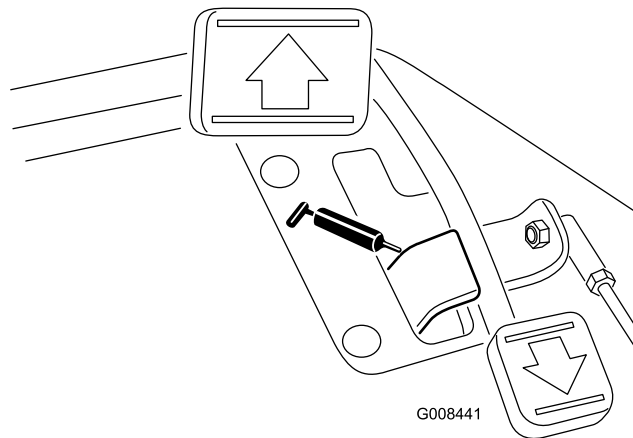


Figura 28

g008441

- Pivotare cadru de susinere (3) (Figura 29)

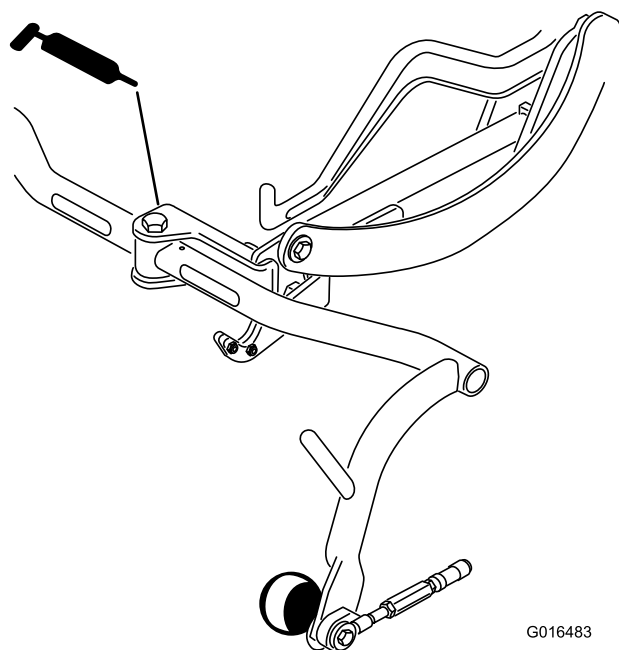


Figura 29

g016483

1. tergeți fitingul de lubrifiere, încât corpurile străine să nu poată să pătrundă în rulment sau bucă.
2. Pompai lubrifiant în rulment sau bucă.
3. tergeți excesul de lubrifiant.
4. Aplicați unsoare pe arborele canelat al motorului cilindrului i pe braul de ridicare atunci când unitatea de tăiere este demontată pentru lucrări de service.
5. După curățare, aplicați zilnic câteva picături de ulei de motor SAE 30 sau de lubrifiant spray (WD 40) în toate punctele de pivotare.

Notă: Consultați *Manualul operatorului* pentru cerințele de lubrifiere privind unitatea de tăiere.

Întreținere motor

Măsuri de siguranță cu privire la motor

- Oprii motorul înainte de a verifica uleiul sau de a adăuga ulei în carter.
- Nu modificai viteza regulatorului motorului i nu supraturai motorul.

Întreținerea filtrului de aer

Interval de service: La intervale de 200 de ore—Asigurai întreținerea filtrului de aer (mai frecvent atunci când lucrezi în condiții de mediu cu mult praf sau murdărie).

- Verificai dacă există deteriorări la nivelul corpului filtrului de aer care ar putea cauza o scurgere de aer; înlocuie-l dacă este deteriorat. Verificai întregul sistem de admisie pentru a descoperi eventuale scurgeri, deteriorări sau cleme de furtun slăbite.
 - Schimbarea filtrului de aer înainte de a fi necesar nu face decât să mărească pericolul de pătrundere a murdăriei în motor, atunci când este scos filtrul.
 - Asigurai-vă de amplasarea corectă a capacului i de faptul că etanează perfect corpul filtrului de aer.
1. Eliberați elementele care fixează capacul filtrului de aer pe corpul acestuia (Figura 30).

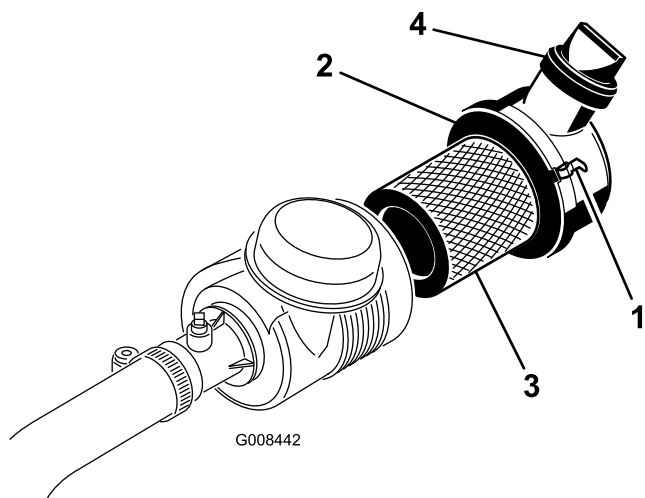


Figura 30

- | | |
|------------------------------------|----------------------|
| 1. Element de fixare filtru de aer | 3. Filtru |
| 2. Capac anti-praf | 4. Valvă de evacuare |

2. Îndepărtați capacul filtrului de aer de pe corpul acestuia.
3. Înainte de a îndepărta filtrul, utilizați aer de joasă presiune (2,75 bar, curat i uscat) pentru a ajuta

la îndepărtarea acumulărilor mari de reziduuri dintre exteriorul filtrului primar i recipient. Acest proces de curățare previne intrarea reziduurilor în admisie atunci când scoateți filtrul primar.

Important: Evitați utilizarea aerului de înaltă presiune, care ar putea forța murdăria să treacă prin filtru în zona de admisie.

4. Îndepărtați i înlocuiți filtrul primar, după cum urmează:

Important: Nu curățați elementul uzat.

- A. Verificai filtrul nou pentru eventuale daune de transport; **nu utilizați un element deteriorat.**
- B. Îndepărtați cu grijă filtrul vechi din corpul filtrului i eliminați-l.
- C. Introduceți noul filtru, presând pe marginea exterioară a acestuia pentru a-l amplasa în recipient, verificând capătul elementului de etanare al filtrului i corpului acestuia.

Important: Nu presai la nivelul centrului flexibil al filtrului.

5. Curățați orificiul pentru eliminarea murdăriei de pe capacul detaabil. Îndepărtați valva de ieire din cauciuc de la capac, curățați cavitatea i înlocuiți valva de ieire.
6. Montați capacul, orientând valva de ieire din cauciuc în jos, într-o poziție aproximativ între cea corespunzătoare orei 5 i orei 7 când este privită de la extremitate.
7. Asigurai-vă că elementele fixează corespunzător capacul pe corp (Figura 30).

Întreținerea uleiului de motor

Verificarea nivelului uleiului de motor

Interval de service: Înainte de fiecare folosință sau zilnic

Motorul este livrat cu 3,7 l de ulei (cu filtru) în carter; totuși, trebuie să verificați nivelul uleiului înainte i după prima pornire a motorului.

Utilizați ulei de motor de înaltă calitate, care îndeplinește următoarele specificații:

- Nivel necesar clasificare API: CH-4, CI-4 sau superior.
- Ulei preferat: SAE 10W-30
- Ulei alternativ: SAE 15W-40

Uleiul de motor Toro Premium este pus la dispoziție distribuitorul autorizat, cu clasa de vâscozitate 10W-30. Consultai Catalogul de piese de schimb pentru numerele de piesă.

Notă: Cel mai bun moment pentru a verifica uleiul de motor este atunci când motorul este rece, înainte de a fi pornit la începutul zilei. Dacă a fost deja pornit, lăsați uleiul să se scurgă înapoi în carter timp de cel puțin 10 minute înainte de a verifica. Dacă nivelul uleiului este la sau sub marcajul Add (adaugă) de pe joă, adăugați ulei pentru a aduce nivelul uleiului la marcajul FULL (PLIN). **Nu umpleți excesiv.**

Important: Menineți nivelul uleiului de motor între limitele superioare și inferioare de pe joă; motorul se poate defecta dacă îl porniți cu prea mult sau prea puțin ulei.

1. Parcați mașina pe o suprafață plană, opriți motorul și scoateți cheia.
2. Scoateți joa și tergeți-o cu o lavetă curată (Figura 32).

Important: Scoateți joa în timp ce adăugați ulei de motor. Când adăugați ulei de motor *trebuie să existe un spațiu liber* între dispozitivul de umplere cu ulei și orificiul de umplere de pe capacul valvei, așa cum se arată în Figura 31. Acest spațiu liber este necesar pentru a permite aerisirea în timpul umplerii, ceea ce împiedică scurgerea uleiului în tubul de aerisire.

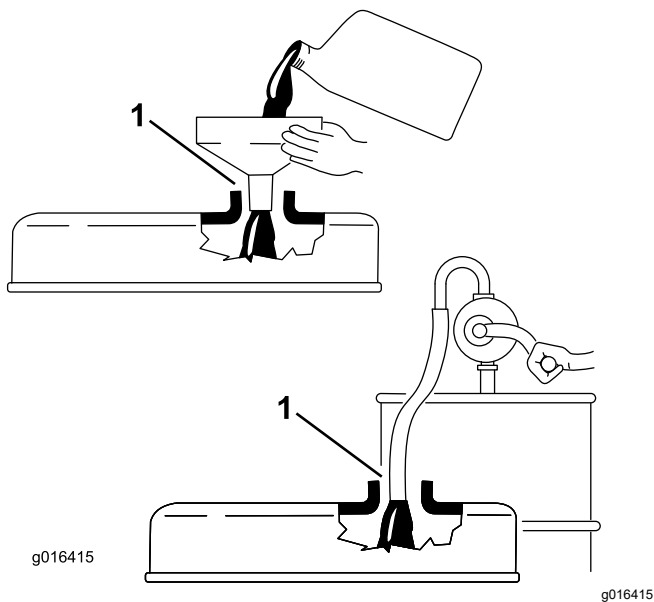


Figura 31

1. Observați spațiul liber

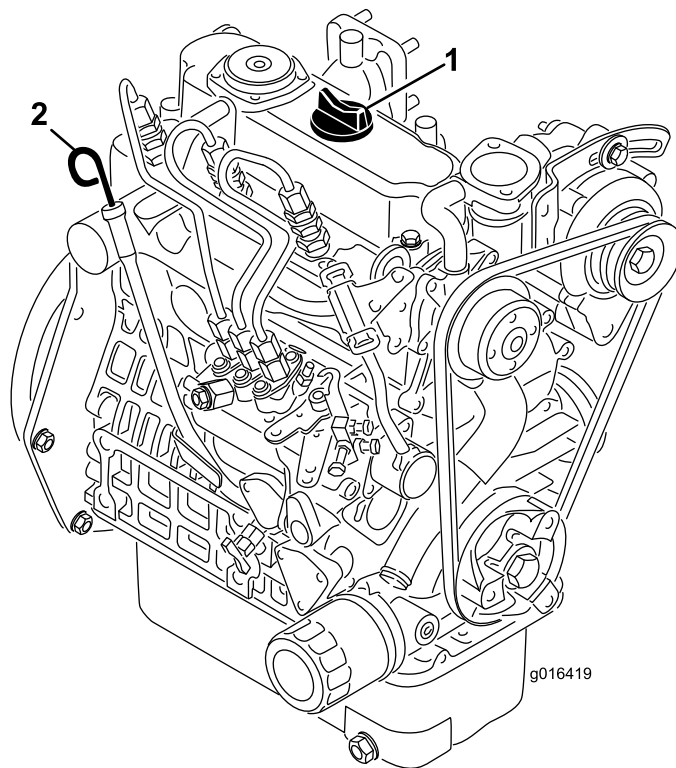


Figura 32

1. Capac buon
2. Joa

3. Împingeți joa în tub și asigurați-vă că este aezată complet.
4. Scoateți joa din tub și verificați nivelul uleiului.

Notă: Dacă nivelul uleiului este scăzut, scoateți capacul buonului de la capacul valvei și adăugați **lent** o cantitate suficientă de ulei pentru a ridica nivelul până la marcajul FULL (PLIN) de pe joa. Adăugați uleiul încet și verificați nivelul des în timpul acestui proces. **Nu umpleți excesiv.**

5. Repoziționați joa.
6. Porniți și rulați motorul la ralanti timp de 30 de secunde, apoi opriți motorul. Așteptați 30 de secunde, apoi repetați pașii 2-5.
7. Montați ferm capacul buonului și joa.

Schimbarea uleiului de motor și a filtrului

Interval de service: După primele 50 ore

La intervale de 100 de ore

1. Scoateți buoul de golire (Figura 33) și lăsați uleiul să curgă într-o tavă de golire. Atunci când uleiul nu mai curge, montați buoul de golire.

Întreținerea sistemului de carburant

Scurgerea apei din filtrul de combustibil

Interval de service: Înainte de fiecare folosință sau zilnic

1. Parcai mașina pe o suprafață plană i oprii motorul.
2. Aezai o tavă de golire sub filtrul de combustibil.
3. Deschidei buonul de golire de pe filtrul de combustibil cu aproximativ o tură i golii apa acumulată (Figura 34).

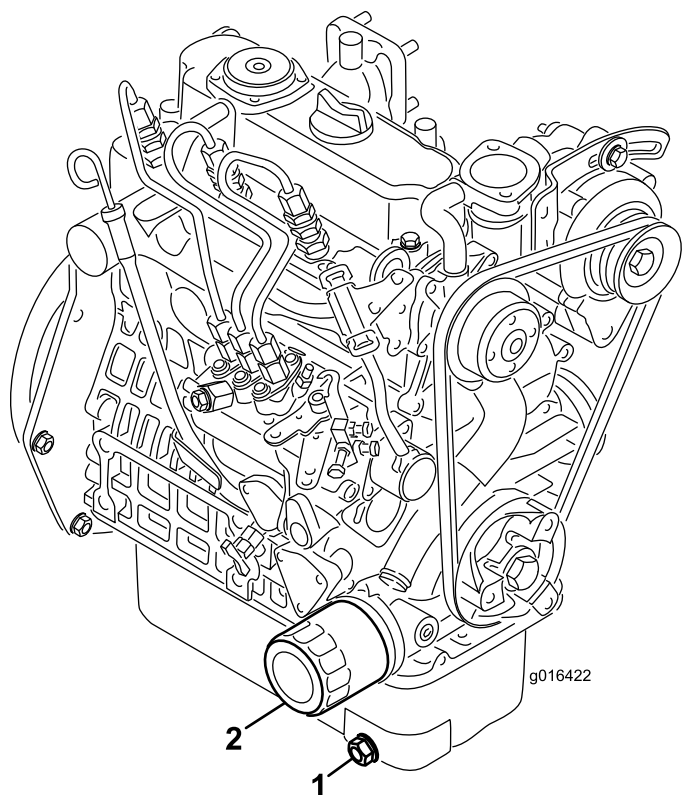


Figura 33

1. Bușon de golire
2. Filtru de ulei

2. Demontai filtrul de ulei. Aplicai un strat subire de ulei curat pe garnitura filtrului nou.
3. Înurubai filtrul manual până când garnitura intră în contact cu adaptorul filtrului, apoi strângeți cu încă $\frac{1}{2}$ - $\frac{3}{4}$ tură. **Nu strângeți excesiv.**
4. Adăugați ulei în carter; consultați [Schimbarea uleiului de motor i a filtrului \(Pagină 34\)](#).
5. Eliminați uleiul uzat i filtrul în mod corespunzător.

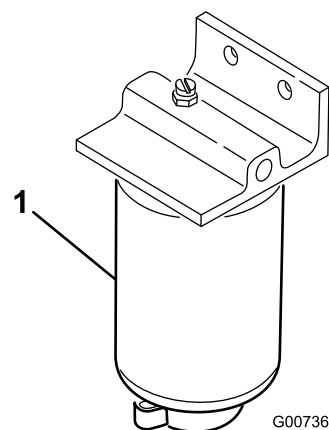


Figura 34

1. Filtru de combustibil

4. Strângeți buonul după scurgere.

Notă: Deoarece apa acumulată va fi amestecată cu motorina, golii filtrul de combustibil într-un recipient adecvat i eliminați în mod corespunzător.

Înlocuirea filtrului de combustibil

Interval de service: La intervale de 500 de ore

1. Închideți ventilul de închidere combustibil (**Figura 35**) de sub rezervorul de combustibil.

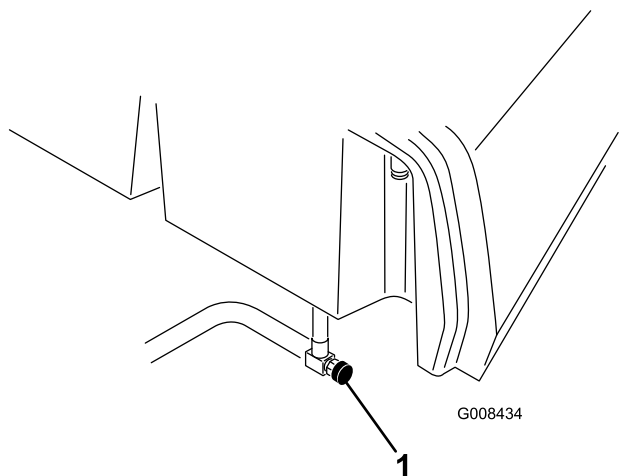


Figura 35

g008434

1. Ventil de închidere combustibil

2. Curățați zona de montare a recipientului filtrului.
3. Aezai o tavă de golire sub filtrul de combustibil.
4. Deschideți bușonul de golire al filtrului și supapa de respirație (**Figura 36**).

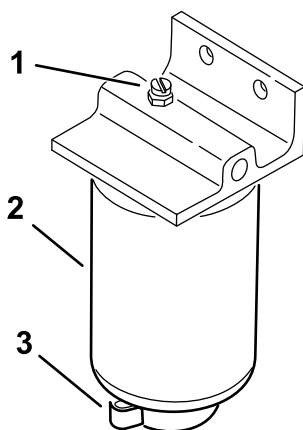


Figura 36

g254461

1. Supapă de respirație
2. Filtru de combustibil
3. Bușon de golire al filtrului

5. Scoateți recipientul filtrului și curățați suprafața de montare.
6. Lubrifiați garnitura de pe recipientul filtrului cu ulei curat.
7. Montați manual recipientul pentru filtrul de combustibil, până când garnitura intră în contact

cu suprafața de montare, apoi rotiți-l încă o jumătate de tură.

8. Strângeți bușonul de golire de la partea inferioară a recipientului pentru filtrul de combustibil și deschideți ventilul de închidere a combustibilului.
9. Eliminați combustibilul și filtrul conform legislației locale.

Verificarea conductelor de combustibil și a racordurilor

Interval de service: La fiecare 2 ani

Verificați conductele de combustibil pentru deteriorări, defecțiuni sau racorduri slăbite.

Întreținerea sistemului electric

Sigurană privind sistemul electric

- Deconectai bateria înainte de repararea mainii. Deconectai întâi borna negativă, apoi borna pozitivă. Conectai întâi borna pozitivă, apoi borna negativă.
- Încărcai bateria într-un spațiu deschis, bine ventilat, departe de scântei sau flăcări. Deconectai încărcătorul înainte de a conecta sau deconecta bateria. Purtați îmbrăcăminte de protecție și utilizați scule izolate.

Accesarea bateriei

Bateria este situată sub capacul din stânga scaunului operatorului (Figura 37).

Îndepărtați uruburile (Figura 37), aibe și piulițele pentru a scoate capacul. După ce ai accesat bateria, utilizați elementele de fixare pentru a fixa capacul pe maină.

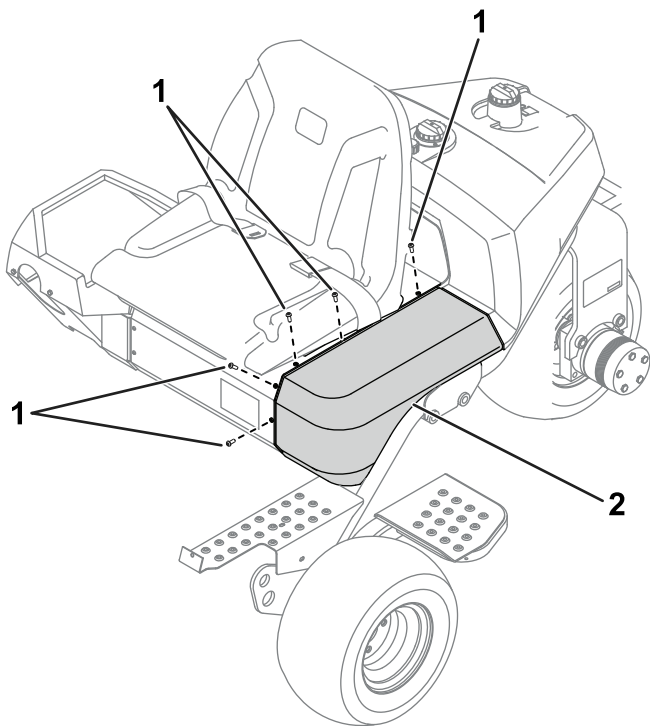


Figura 37

g344663

1. Șuruburi

2. Capac

Deconectarea bateriei

⚠ ATENȚIE

Bornele bateriei sau uneltele metalice pot face scurtcircuit la contactul cu piesele metalice, producând scântei. Scânteiile pot produce explozia gazelor din baterie, ducând la vătămări corporale.

- Când îndeșărtați sau instalați bateria, nu permiteți contactul bornelor cu piesele metalice ale mainii.
- Nu permiteți uneltelor metalice să producă un scurtcircuit între bornele bateriei și piesele metalice ale mainii.

⚠ ATENȚIE

Dispunerea incorectă a cablurilor bateriei poate deteriora maina și cablurile, provocând scântei. Scânteiile pot produce explozia gazelor din baterie, ducând la vătămări corporale.

Deconectați întotdeauna cablul negativ (negru) al bateriei înainte de a deconecta cablul pozitiv (rou).

1. Accesați bateria; consultați [Accesarea bateriei](#) (Pagină 37).
2. Deconectați cablul negativ al bateriei de la borna bateriei (Figura 38).

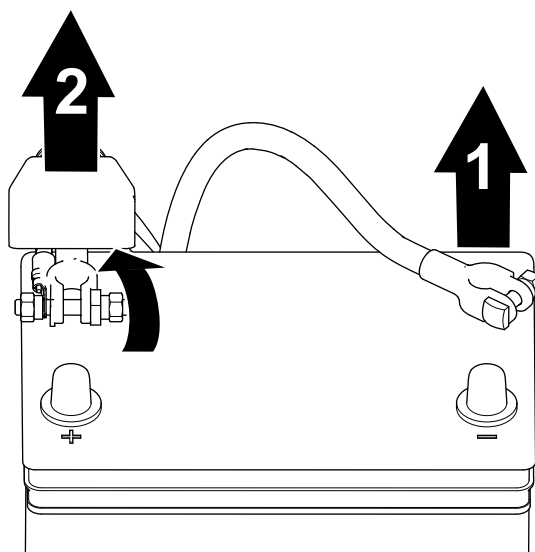


Figura 38

g253380

1. Cablul negativ al bateriei
2. Cablul pozitiv al bateriei

3. Ridicați izolatorul și îndeșărtați cablul pozitiv al bateriei de la borna acesteia (Figura 38).

Conectarea bateriei

⚠ ATENȚIE

Disponerea incorectă a cablurilor bateriei poate deteriora mâna și cablurile, provocând scântei. Scânteile pot produce explozia gazelor din baterie, ducând la vătămări corporale.

Conectai întotdeauna cablul pozitiv (rou) al bateriei înainte de a conecta cablul negativ (negru).

1. Accesezi bateria; consultai [Accesarea bateriei \(Pagină 37\)](#).
2. Conectai cablul pozitiv la baterie și strângeți piulița clemei bateriei (Figura 39).

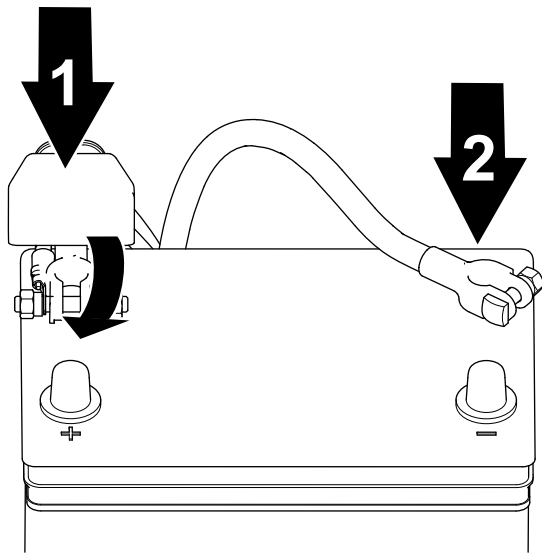


Figura 39

1. Cablul pozitiv al bateriei
2. Cablul negativ al bateriei

3. Conectai cablul negativ la baterie și strângeți piulița clemei bateriei (Figura 39).

Încărcarea bateriei

⚠ ATENȚIE

Bornele bateriei sau uneltele metalice pot face scurtcircuit la contactul cu piesele mainii, producând scântei. Scânteile pot produce explozia gazelor din baterie, ducând la vătămări corporale.

- Când îndepărtați sau instalați bateria, nu permiteți contactul bornelor cu piesele metalice ale mainii.
- Nu permiteți uneltele metalice să producă un scurtcircuit între bornele bateriei și piesele metalice ale mainii.

1. Deconectați bateria; consultai [Deconectarea bateriei \(Pagină 37\)](#).
2. Îndepărtați elementele care fixează bateria în compartimentul său și scoateți bateria.
3. Conectați un încărcător de baterie de 2-4 A la bornele bateriei. Încărcați bateria timp de cel puțin 2 ore la 4 A sau timp de cel puțin 4 ore la 2 A până când greutatea specifică este de 1,250 sau mai mare și temperatura este de cel puțin 16°C, cu toate celulele asigurând eliberarea gazului.

⚠ ATENȚIE

Încărcarea bateriei produce gaze explozibile.

Nu fumați niciodată în apropierea bateriei și unei surse de scântei și foc departe de aceasta.

Important: Dacă nu încărcați bateria pentru cel puțin timpul specificat mai sus, este posibil să fie redusă durata de viață a bateriei.

4. Când bateria este încărcată, deconectați încărcătorul de la priza electrică și de la bornele bateriei.
5. Așezați bateria în compartimentul acesteia și fixați-o cu clemele și elementele de fixare îndepărtate anterior.
6. Conectați bateria; consultai [Conectarea bateriei \(Pagină 38\)](#).

⚠ ATENȚIE

Dispunerea incorectă a cablurilor bateriei poate deteriora tractorul și cablurile, provocând scântei. Scântele pot produce explozia gazelor din baterie, ducând la vătămări corporale.

Conectai întotdeauna cablul pozitiv (rou) al bateriei înainte de a conecta cablul negativ (negru).

Localizarea siguranelor fuzibile

Siguranele din sistemul electric ale mainii sunt situate sub scaun (Figura 40).

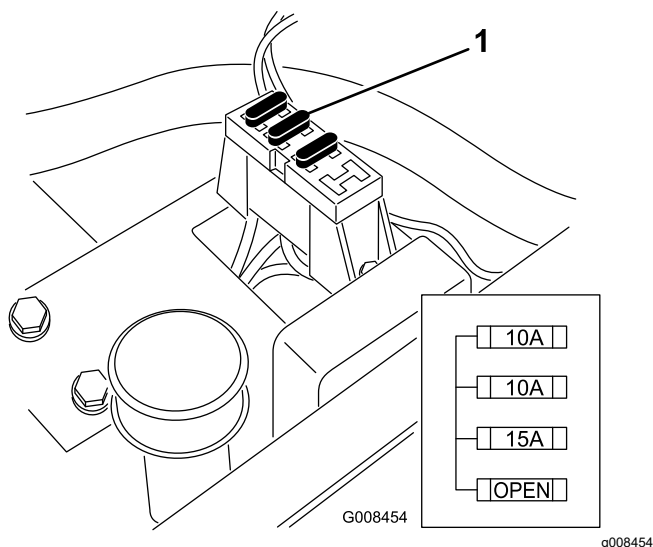


Figura 40

1. Sigurane fuzibile

Întreținerea sistemului de angrenaj

Verificarea presiunii din anvelope

Interval de service: Înainte de fiecare folosință sau zilnic

Variai presiunea în anvelope pentru roile față, în funcție de starea gazonului, de la minim 0,55 bar la o valoare maximă de 0,83 bar.

Variai presiunea în anvelope pentru roile spate, de la minim 0,55 bar la o valoare maximă de 1,03 bar.

Verificarea cuplului prezoanelor

Interval de service: După prima oră

După primele 10 ore

La intervale de 200 de ore

⚠ ATENȚIE

Nerespectarea cuplului adecvat al prezoanelor poate cauza vătămări corporale.

Strângeți prezoanele la cuplul specificat la intervalele specificate.

Specificaie cuplu de strângere prezon: 95-122 Nm

Notă: Pentru a asigura o distribuție uniformă, strângeți prezoanele într-un model în X.

Reglarea transmisiei pentru neutru

Dacă maina se mică atunci când pedala de control al traciunii este în poziția NEUTRĂ, reglai mecanismul de revenire la punctul neutru.

1. Se blochează sub cadru astfel încât una dintre roile din față să nu se aplece pe sol.

Notă: Dacă maina este echipată cu un set pentru traciune pe 3 roți, ridicai și blocați roata spate.

2. Pornii motorul, deplasezi pedala de accelerație în poziția de deplasare LENTĂ și asigurai-vă că nu se rotește roata din față care este ridicată de pe sol.
3. Dacă roata se rotește, opriți motorul și procedați după cum urmează:

- A. Slăbii ambele contrapiulie care fixează cablul de comandă al traciunii la placa despărtoare de pe sistemul hidrostatic (Figura 41). Asigurați-vă că respectivele contrapiulie sunt slăbite în mod egal și suficient pentru a permite reglarea.

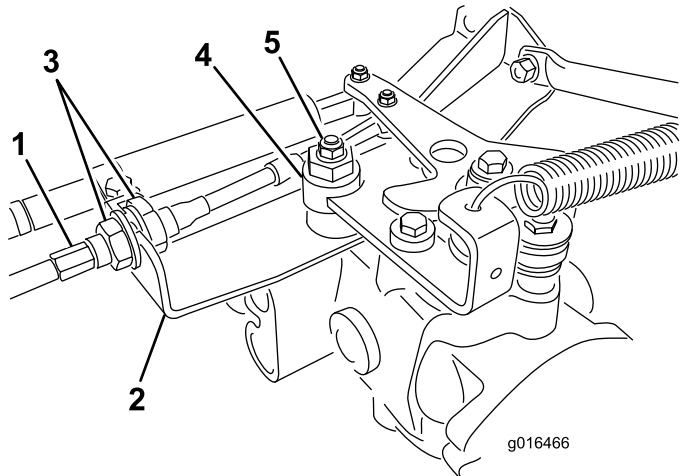


Figura 41

- | | |
|----------------------|------------------|
| 1. Cablu de traciune | 4. Excentric |
| 2. Placa despărtoare | 5. Contrapiuliță |
| 3. Contrapiulițe | |

Notă: Slăbii piulia care fixează excentricul la partea superioară a hidrostaturii (Figura 41).

- B. Deplasai maneta de control al funcționării în poziția NEUTRĂ și maneta de accelerație în poziția de deplasare LENTĂ.
- C. Pornirea motorului.
- D. Rotii excentricul până când mâna nu se mică în nicio direcție.
- E. Când roata se oprește, strângeți contrapiulia excentricului și reglajul (Figura 41).
- F. Verificați reglarea cu maneta de accelerație în poziția de deplasare LENTĂ și RAPIDĂ.
- G. Din fiecare parte a plăcii despărtoare, strângeți uniform contrapiuliile, fixând cablul de traciune pe placă (Figura 41). Nu răsuciți cablul.

Notă: Dacă există o tensiune a cablului, atunci când maneta de control al funcționării este în poziția NEUTRU, mâna se poate mica ușor când deplasai maneta în poziția TUNDERE IARBĂ sau TRANSPORT.

Reglarea vitezei de transport

Atingerea vitezei maxime de transport

Pedala de traciune este reglată pentru viteza maximă de transport, dar poate fi necesar să o reglai dacă pedala atinge cursa maximă înainte de a contacta opritorul pedalei sau dacă doriți să reduceți viteza de transport.

Pentru a obține viteza maximă de transport, deplasați maneta de control al funcționării în poziția TRANSPORT și apăsați pedala de traciune. Dacă pedala intră în contact cu opritorul (Figura 42) înainte de a simți tensionare în cablu, efectuați următoarea procedură de reglare:

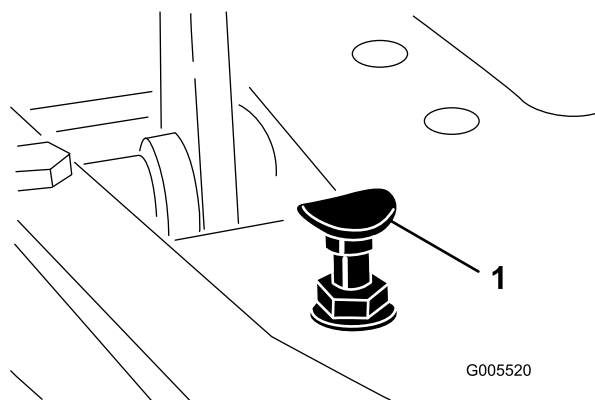


Figura 42

1. Opritor pedală

- Deplasați maneta de control al funcționării în poziția TRANSPORT și slăbiți contrapiulia care fixează opritorul pedalei la placa de podea (Figura 42).
- Strângeți opritorul pedalei până când aproape atinge pedala de traciune.
- Continuați să aplicați o forță ușoară pe pedala de transport și reglați opritorul pedalei astfel încât să contacteze tija pedalei și strângeți piulițele.

Important: Asigurați-vă că tensionarea cablului nu este excesivă, pentru a nu reduce durata de viață a cablului.

Reducerea vitezei de transport

- Apăsați pedala de traciune și slăbiți contrapiulia care fixează opritorul pedalei la placa de podea.
- Slăbiți opritorul pedalei până când obțineți viteza de transport dorită.

3. Strângeți contrapiulia care fixează opritorul pedalei.

Reglarea vitezei de cosit

Maina este reglată din fabrică, dar viteza poate fi modificată dacă se dorește acest lucru.

1. Slăbiți contrapiulia de pe urubul de reglare (Figura 43).
2. Slăbiți piulia care fixează suportul de blocare și de cosit de pe pivotul pedalei.

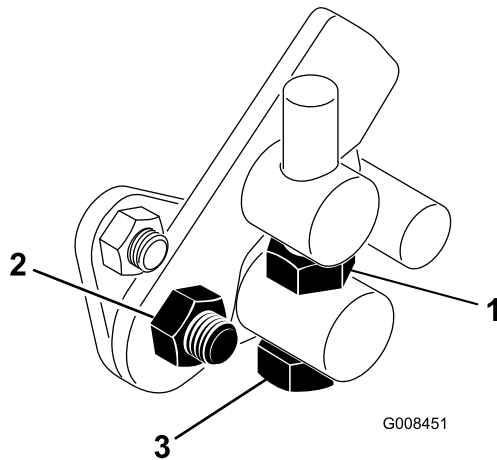


Figura 43

1. Contrapiulă
 2. Piulă
 3. urub de reglare
-
3. Rotiți urubul de reglare în sensul acelor de ceasornic pentru a reduce viteza de cosit și în sens invers acelor de ceasornic pentru a mări viteza de cosit.
 4. Strângeți contrapiulia urubului de reglare și piulia de pe pivotul pedalei pentru a fixa reglarea (Figura 43). Verificați reglarea și efectuați o aciune conform cerințelor.

Întreținerea sistemului de răcire

Sigurana sistemului de răcire

- Ingerarea lichidului de răcire a motorului poate provoca otrăvire; a nu se lăsa la îndemâna copiilor și animalelor de companie.
- Descărcarea lichidului de răcire fierbinte sub presiune sau atingerea unui radiator fierbinte și a pieselor din jur poate provoca arsuri grave.
 - Lăsați întotdeauna motorul să se răcească cel puțin 15 minute înainte de a scoate capacul radiatorului.
 - Utilizați o lavetă când deschideți capacul radiatorului și deschideți capacul încet pentru a permite ieșirea aburului.

Curățarea ecranului radiatorului

Interval de service: Înainte de fiecare folosință sau zilnic Curățați-l din oră în oră în condiții de mediu cu foarte mult praf și murdărie.

Pentru a preveni supraîncălzirea sistemului, asigurați curățenia ecranului și radiatorului. Verificați și curățați ecranul și radiatorul zilnic sau, dacă este necesar, din oră în oră. Curățați aceste componente mai frecvent în condiții de mediu cu mult praf și murdărie.

1. Îndepărtați ecranul radiatorului (Figura 44).
2. Lucrând din partea ventilatorului radiatorului, suflați aer comprimat în radiator.

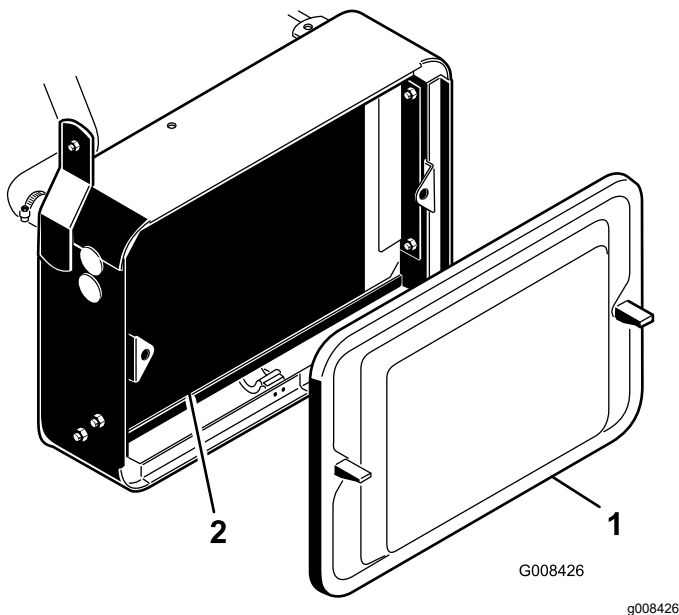


Figura 44

1. Ecran radiator
2. Radiator

3. Curăai ecranul i montai-l.

Verificarea nivelului lichidului de răcire pentru motor

Capacitatea sistemului de răcire este de aproximativ 3,2 l.

Umplei sistemul de răcire cu o soluție 50/50 de apă i antigel permanent cu etilenglicol. Verificai nivelul lichidului de răcire la începutul fiecărei zile înainte de a porni motorul.

⚠️ AVERTISMENT

Dacă motorul a funcționat, pot fi scăpări de lichid de răcire sub presiune i fierbinte, care pot provoca arsuri.

- Nu deschidei capacul radiatorului atunci când motorul este pornit.
- Utilizai o lavetă când deschidei capacul radiatorului i deschidei capacul încet pentru a permite ieirea aburului.

1. Parcai mașina pe o suprafață uniformă.
2. Verificați nivelul lichidului de răcire (Figura 45).

Acesta trebuie să se încadreze între liniile de pe rezervor atunci când motorul este rece.

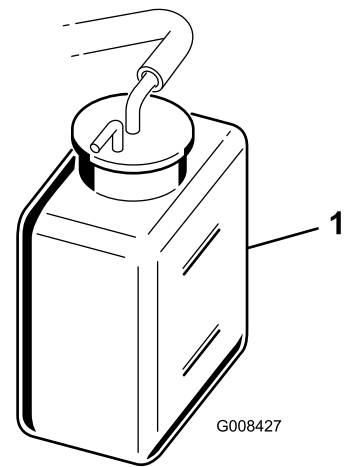


Figura 45

1. Rezervor

3. Dacă nivelul de lichid de răcire este scăzut, scoatei capacul rezervorului i adăugai un amestec 50/50 apă i antigel pe bază de etilenglicol. **Nu umpleți excesiv.**
4. Montai capacul la rezervor.

Întreținerea frânei

Rodajul frânelor

Interval de service: Anual

Acionai ferm frânele și conduceți maina la viteza de cosit până când frânele devin fierbini, fapt indicat de mirosul degajat. Poate fi necesar să reglați frânele după perioada de rodaj; consultați [Reglarea frânelor \(Pagină 43\)](#).

Reglarea frânelor

O tijă de reglare a frânelor este amplasată pe fiecare parte a mainii, astfel încât să puteți regla frânele în mod egal.

1. În timp ce înaintați cu viteza de transport, apăsați pedala de frână; ambele roți trebuie să se blocheze în mod egal.

⚠ AVERTISMENT

Testarea frânelor într-o zonă închisă în care se află alte persoane poate provoca vătămări.

Înainte și după reglare, verificați întotdeauna frânele într-o zonă vastă, deschisă, plană și lipsită de persoane și obstacole.

2. Dacă frânele nu se blochează în mod egal, reglați-le după cum urmează:
 - A. Deconectați tijele de frână prin îndepărtarea cuielor spintecate și a tiftului cu cap și gaură ([Figura 46](#)).

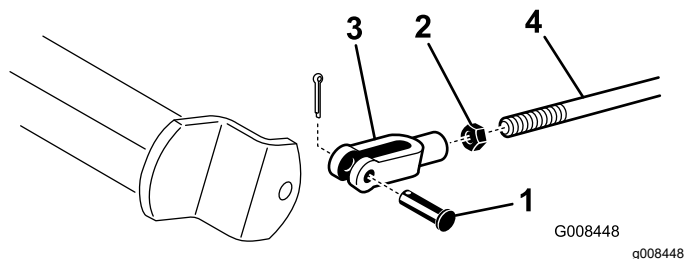


Figura 46

- | | |
|--|--------------------|
| 1. tift cu cap și gaură și cui spintecat | 3. tift |
| 2. Contrapiuliță | 4. Arbore de frână |
-
- B. Slăbiți contrapiulița și reglați tiftul în mod corespunzător ([Figura 46](#)).
 - C. Introduceți tiftul în arborele de frână ([Figura 46](#)).

- D. Verificați intervalul de cursă liberă a pedalei de frână. Trebuie să existe o cursă de 13 până la 26 mm înainte ca saboii de frână să intre în contact cu tamburii de frână. Ajustați, dacă este necesar, pentru a obține acest interval.
- E. În timp ce înaintați cu viteza de transport, apăsați pedala de frână; ambele frâne trebuie să se blocheze în mod egal. Ajustați, dacă este necesar.

Important: Efectuați rodajul frânelor anual; consultați secțiunea [Rodajul frânelor \(Pagină 43\)](#).

Întreținerea bandei

Reglarea curelei alternatorului

Interval de service: După primele 8 ore

Asigurați-vă de tensionare corespunzătoare a curelei, pentru a asigura funcționarea corectă a motorului și pentru a preveni uzura inutilă.

1. Parcați mașina, opriți motorul, acționați frâna de parcare, scoateți cheia și așteptați ca toate piesele în mișcare să se oprească.
2. Aplicați o presiune moderată cu degetul mare pe curea dintre fulii (10 kg). Deflexia curelei trebuie să fie de 7-9 mm. În caz contrar, efectuați următoarea procedură pentru a regla tensionarea curelei:

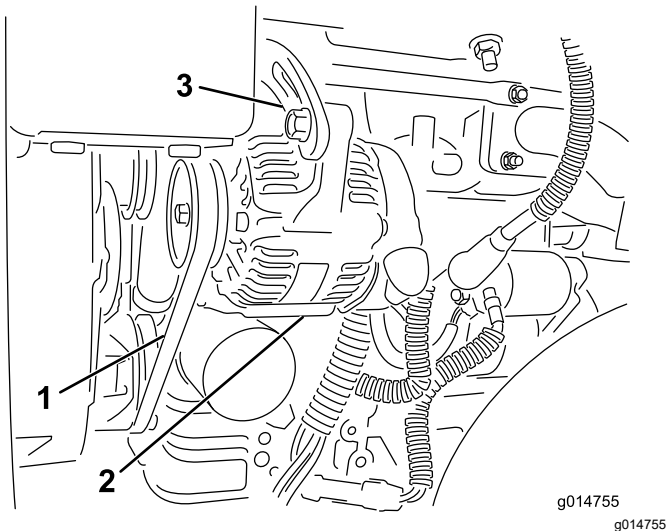


Figura 47

1. Curea alternator – apăsați aici
2. Alternator
3. Curea de reglare

- A. Slăbiți uruburile care fixează alternatorul la motor și curea de reglare.
- B. Verificați curea pentru a descoperi urme de uzură sau deteriorare și înlocuiți-o dacă este uzată.
- C. Folosind o pârghie amplasată între alternator și blocul motor, trageți alternatorul în afară pentru a efectua tensionarea corectă a curelei și strângeți uruburile.

Întreținerea sistemului de control

Reglarea ridicării/coborârii unității de tăiere

Circuitul de ridicare/coborâre a unității de tăiere este prevăzut cu o supapă de control al debitului (Figura 48). Această supapă este prestabilită din fabrică la aproximativ 3 ture de deschidere, dar este posibil să fie necesar să o reglați pentru a compensa diferențele de temperatură a uleiului hidraulic, vitezele de tuns iarba etc.

Notă: Lăsați uleiul hidraulic să atingă temperatura maximă de funcționare înainte de a regla supapa de control al debitului.

1. Ridicați scaunul și localizați supapa de control al debitului pentru cadrul de tragere centrală (Figura 48), care se află pe partea laterală a colectorului hidraulic.

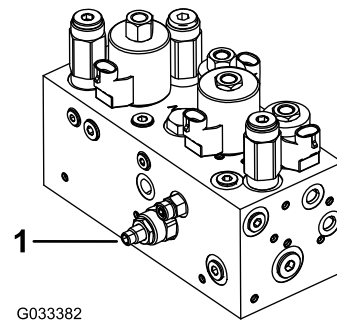


Figura 48

1. Supapă de control al debitului

2. Slăbiți contrapiulița de pe urubul de reglare al supapei de control al debitului.
3. Rotiți butonul în sens invers acelor de ceasornic dacă unitatea de tăiere centrală coboară prea târziu sau în sensul acelor de ceasornic dacă unitatea de tăiere centrală coboară prea devreme. Nu ar trebui să fie nevoie să o rotiți mai mult de **1/32-1/16 dintr-o tură**.
4. Testați reglajul și repetați pasul 3 dacă este necesar; când ai terminat, strângeți contrapiulița.

Întreținerea sistemului hidraulic

Siguranță privind sistemul hidraulic

- Apelați imediat la un medic în cazul în care uleiul hidraulic intră în contact cu pielea. Uleiul care pătrunde în piele trebuie să fie eliminat chirurgical în interval de câteva ore de un medic.
- Asigurați-vă că toate furtunurile și conductele cu ulei hidraulic sunt în stare bună și toate racordurile și fittingurile hidraulice sunt etane înainte de a presuriza sistemul hidraulic.
- Inevitabil și alte părți ale corpului la distanță de infiltrații sau duze care pulverizează ulei hidraulic sub presiune.
- Utilizați carton sau hârtie pentru a detecta scurgerile de ulei hidraulic.
- Depresurizați în siguranță sistemul hidraulic înainte de orice intervenție asupra acestuia.

Întreținere cu privire la uleiul hidraulic

Important: Indiferent de tipul de ulei hidraulic utilizat, orice unitate de tracțiune utilizată pentru orice aplicații în afară de tunderea ierbii în zone de joc, tăierea verticală sau la temperaturi ambientale peste 29°C trebuie să fie echipată cu setul de răcire a uleiului; consultați [7 Montarea răcitorului de ulei \(Pagină 13\)](#).

Specificaiile uleiului hidraulic

Rezervorul este umplut din fabrică cu ulei hidraulic de înaltă calitate. Verificați nivelul uleiului hidraulic înainte de a porni motorul și zilnic după aceea; consultați [Verificarea nivelului de ulei hidraulic \(Pagină 46\)](#).

Lichid hidraulic recomandat: lichid hidraulic cu durată extinsă de viață Toro PX; disponibil în recipiente de 19 l sau în bidoane de 208 l.

Notă: O maină care utilizează lichidul de înlocuire recomandat necesită schimbări mai puțin frecvente de lichid și de filtru.

Lichide hidraulice alternative: Dacă lichidul hidraulic cu durată de viață extinsă Toro PX nu este disponibil, puteți utiliza un alt lichid hidraulic convențional, pe bază de petrol, cu specificații care se încadrează în intervalul menționat pentru

toate următoarele proprietăți ale materialelor și care îndeplinesc standardele din industrie. Nu utilizați lichide sintetice. Consultați-vă cu distribuitorul de lubrifiant pentru a identifica un produs satisfăcător.

Notă: Toro nu își asumă răspunderea pentru daunele provocate de utilizarea unor produse necorespunzătoare; prin urmare, utilizați doar produse de la producători consacrați, care garantează pentru recomandările furnizate.

Ulei hidraulic anti-uzură cu indice de vâscozitate ridicat/punct de curgere scăzut, ISO VG 46

Proprietăți produs:

Vâscozitate, ASTM D445	cSt la 40 °C: 44 - 48
Indice de vâscozitate ASTM D2270	140 sau superior
Punct de curgere, ASTM D97	-37 °C - -45 °C
Specificaii pentru industrie:	Eaton Vickers 694 (I-286-S, M-2950-S/35VQ25 sau M-2952-S)

Notă: Multe uleiuri hidraulice sunt aproape incolore, detectarea scurgerilor fiind dificilă. Un aditiv colorant roșu pentru uleiul hidraulic este disponibil în flacoane de 20 ml. Un flacon este suficient pentru 15 până la 22 litri de ulei hidraulic. Nr. piesă de comandă 44-2500 de la un distribuitor autorizat Toro.

Important: Lichidul hidraulic biodegradabil sintetic Toro Premium este singurul lichid sintetic biodegradabil aprobat de Toro. Acest lichid este compatibil cu elastomerii utilizați în sistemele hidraulice Toro și este potrivit pentru un interval vast de temperaturi. Acest lichid este compatibil cu uleiurile minerale convenționale, dar pentru biodegradabilitate și performanță maximă, sistemul hidraulic trebuie spălat complet de lichidul convențional. Uleiul este pus la dispoziție de distribuitorul dumneavoastră autorizat Toro în recipiente de 19 l sau bidoane de 208 l.

Verificarea nivelului de ulei hidraulic

1. Parcai mașina pe o suprafață uniformă. Asigurai-vă că maina s-a răcit, astfel încât uleiul să fie rece.
2. Scoateți capacul rezervorului și verificați nivelul uleiului. Uleiul ar trebui să ajungă până la partea de jos a ecranului din gâtul buonului (Figura 49).

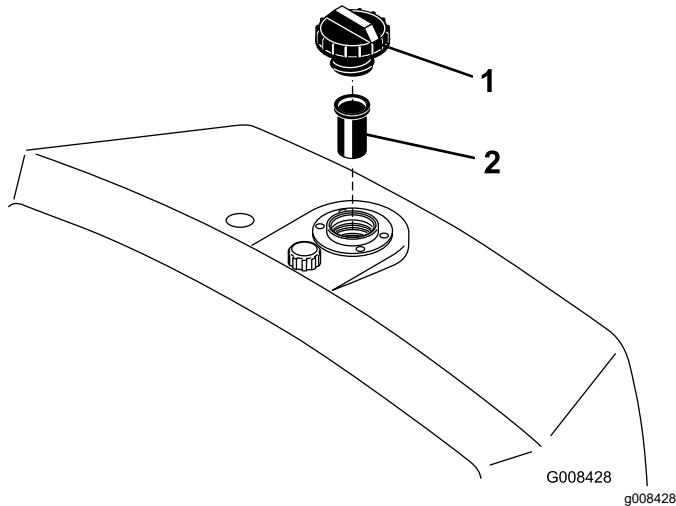


Figura 49

1. Rezervor hidraulic
2. Ecran

3. Dacă nivelul uleiului este scăzut, umpleți încet rezervorul cu uleiul hidraulic corespunzător până când nivelul ajunge în partea de jos a ecranului. **Nu umpleți excesiv.**

Important: Pentru a preveni contaminarea sistemului, curățați partea superioară a recipientelor de ulei hidraulic înainte de a le deschide. Asigurai-vă că gura de turnare și pâlnia sunt curate.

4. Montați capacul rezervorului. tergeți orice urme de ulei vărsat.

Important: Verificați nivelul de ulei hidraulic înainte a porni motorul pentru prima dată și zilnic după aceea.

Schimbarea uleiului hidraulic și a filtrului

Interval de service: La intervale de 800 de ore—Dacă **nu** utilizați uleiul hidraulic recomandat sau dacă ai umplut vreodată rezervorul cu un ulei alternativ, înlocuiți uleiul hidraulic, filtrul și elementul de aerisire al rezervorului.

La intervale de 1.000 de ore—Dacă **utilizați** uleiul hidraulic recomandat, înlocuiți filtrul pentru ulei hidraulic.

La intervale de 2.000 de ore—Dacă **utilizați** uleiul hidraulic recomandat, înlocuiți uleiul hidraulic.

Capacitate ulei hidraulic: 20,8 l

Dacă uleiul este contaminat, solicitați distribuitorului autorizat Toro să purjeze sistemul. Uleiul contaminat are un aspect lăptos sau negru în comparație cu uleiul curat.

1. Curățați suprafața din jurul zonei de montare a filtrului (Figura 50). Aezați o tavă de golire sub filtru și îndepărtați filtrul.

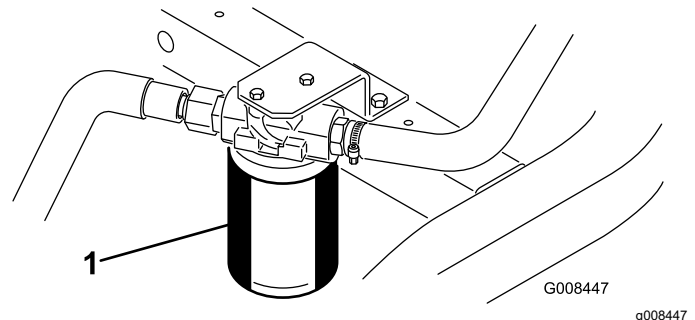


Figura 50

1. Filtru pentru ulei hidraulic

Notă: Dacă nu vei goli uleiul, deconectați și conectați conducta hidraulică ce ajunge la filtru.

2. Umpleți filtrul de schimb cu uleiul hidraulic corespunzător, lubrifiați garnitura de etanare și rotiți-o manual până când intră în contact cu capul filtrului. Apoi strângeți-l cu încă $\frac{3}{4}$ de tură.
3. Umpleți rezervorul cu ulei hidraulic; consultați [Specificaiile uleiului hidraulic \(Pagină 45\)](#) și [Verificarea nivelului de ulei hidraulic \(Pagină 46\)](#).
4. Porniți maina și lăsați motorul să funcționeze la ralanti timp de 3-5 minute, pentru a circula lichidul și pentru a elimina aerul blocat în sistem. Opriți motorul și verificați nivelul uleiului hidraulic.
5. Eliminați uleiul și filtrul în mod corespunzător.

Verificarea conductelor și furtunurilor hidraulice

Verificați zilnic liniile și furtunurile hidraulice pentru a descoperi eventuale scurgeri, conducte răsucite, suporturi de montare slăbite, urme de uzură, fittinguri slăbite, deteriorare din cauza condițiilor meteo sau a acțiunii substanțelor chimice. Efectuați toate reparatiile necesare înainte de utilizare.

Întreținerea unităii de tăiere

Sigurana lamei

O lamă sau un contracuțit uzate sau deteriorate s-ar putea rupe, iar o bucată ar putea fi proiectată spre dumneavoastră sau alte persoane, cauzând vătămări corporale grave sau deces.

- Verificai lamele i contracuțitele periodic pentru a determina urme de uzură sau de deteriorări.
- Verificai lamele cu grijă. Purtați mânuși și efectuați cu grijă lucrările de service asupra acestora. Trebuie doar să înlocuiți sau să ascuțiți lamele i contracuțitele; nu le îndreptați sau sudai niciodată.
- În cazul mâinilor cu mai multe unități de tăiere, aveți grijă când rotiți o unitate de tăiere; acest lucru poate duce la rotirea cilindrului altor unități de tăiere.

Verificarea contactului dintre cilindru i contracuit.

În fiecare zi, înainte de a utiliza mașina, verificați contactul dintre cilindru i contracuit, indiferent dacă calitatea tăierii a fost anterior acceptabilă. Trebuie să existe un contact ușor pe toată lungimea cilindrului i a contracuitului; consultați *Manualul operatorului* pentru unitatea de tăiere.

Setarea vitezei cilindrului

Pentru a obține o tăiere consecventă, de înaltă calitate i un aspect uniform după tăiere, trebuie să setați corect butonul de control al vitezei cilindrului (situat pe blocul colectorului, sub capacul din stânga scaunului). Reglați butonul de control al vitezei cilindrului după cum urmează:

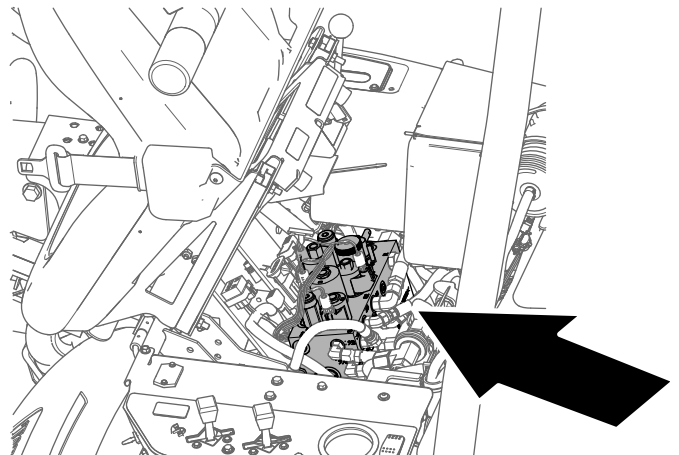
1. Alegeți înălțimea de tăiere la care sunt setate unitățile de tăiere.
2. Alegeți viteza de deplasare dorită ideală pentru condițiile existente.
3. Utilizați tabelul de mai jos pentru a determina setarea vitezei cilindrului pentru unitățile de tăiere cu 5, 8, 11 sau 14 lame (Figura 51).

	5		8		11		14
	3.8 MPH 6.1 Km/h	5.0 MPH 8.0 Km/h	3.8 MPH 6.1 Km/h	5.0 MPH 8.0 Km/h	3.8 MPH 6.1 Km/h	5.0 MPH 8.0 Km/h	3.8 MPH 6.1 Km/h
0.062" / 1.6mm	N/R	N/R	9	N/R	9	N/R	9
0.094" / 2.4mm	N/R	N/R	9	N/R	9	N/R	9
0.125" / 3.2mm	N/R	N/R	9	N/R	9	N/R	9
0.156" / 4.0mm	N/R	N/R	9	N/R	9	N/R	N/R
0.188" / 4.8mm	N/R	N/R	9	N/R	7	N/R	N/R
0.218" / 5.5mm	N/R	N/R	9	N/R	6	N/R	N/R
0.250" / 6.4mm	7	N/R	6	7	5	7	N/R
0.312" / 7.9mm	6	N/R	5	6	4	6	N/R
0.375" / 9.5mm	6	7	4	5	4	5	N/R
0.438" / 11.1mm	6	6	4	5	3	4	N/R
0.500" / 12.7mm	5	6	3	4	N/R	N/R	N/R
0.625" / 15.9mm	4	5	3	3	N/R	N/R	N/R
0.750" / 19.0mm	3	4	3	3	N/R	N/R	N/R
0.875" / 22.2mm	3	4	N/R	3	N/R	N/R	N/R
1.000" / 25.4mm	3	3	N/R	N/R	N/R	N/R	N/R

g014736
g014736

Figura 51

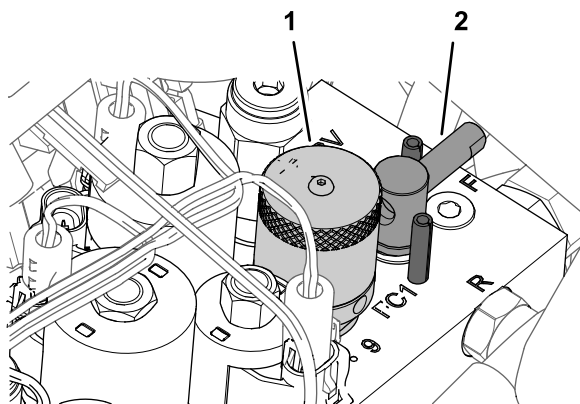
4. Înclinați scaunul operatorului în față i sprijiniți-l cu tija de susținere (Figura 52).



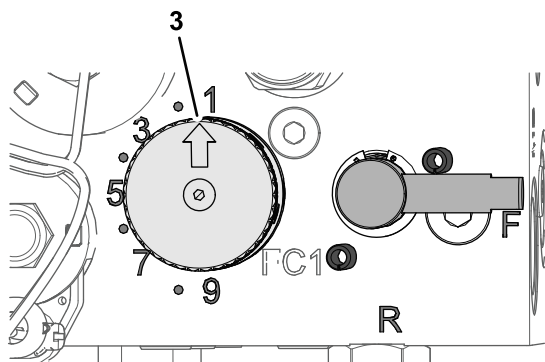
g229847

Figura 52

5. Pentru a regla viteza cilindrului prin rotirea butonului de control al vitezei cilindrului (Figura 53) până când săgețile indicatoare sunt în dreptul numărului pe care l-ați determinat la pasul 3.



g229849



g229880

Figura 53

1. Buton (de control al vitezei 3. Săgeată indicatoare cilindrului)
2. Mâner (manetă pentru ascuire)

Notă: Puteți mări sau reduce viteza cilindrului pentru a compensa starea gazonului.

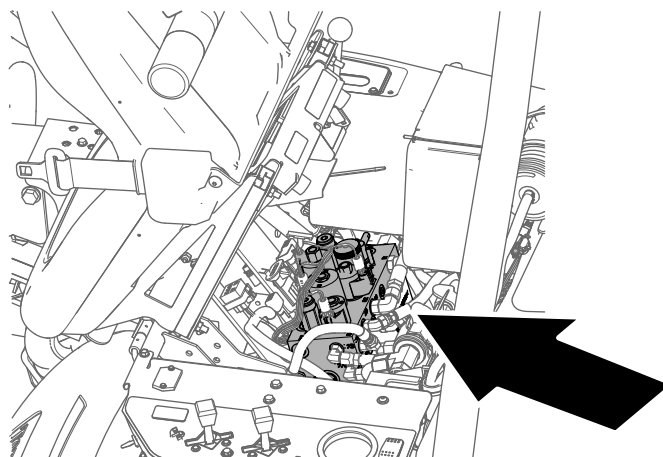
Ascuirea lamelor cilindrului

⚠ ATENȚIE

Contactul cu cilindrii sau alte piese mobile poate duce la vătămare personală.

- Țineți mâinile și îmbrăcămintea la distanță față de cilindri sau alte piese mobile.
- Nu încercați niciodată să rotiți cilindrii cu mâna sau cu piciorul în timp ce motorul este pornit.

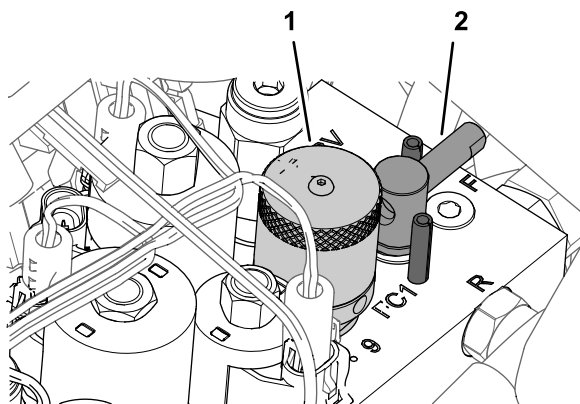
1. Parcați mașina pe o suprafață uniformă, coborâți unitățile de tăiere, opriți motorul și cuplați frâna de parcare.
2. Înclinați scaunul operatorului în față și sprijiniți-l cu tija de susținere (Figura 54).



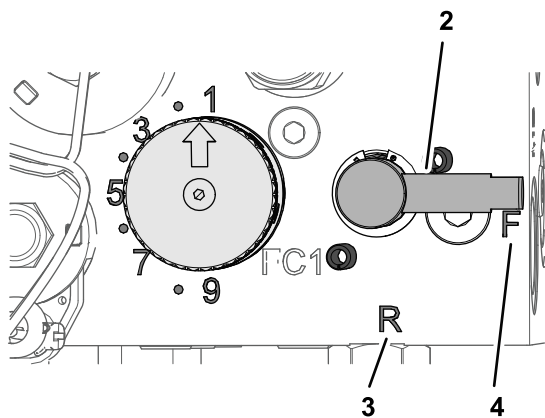
g229847

Figura 54

3. Efectuați reglaje inițiale între cilindru și contracuit, adecvate pentru ascuirea tuturor unităților de tăiere respective; consultați *Manualul operatorului* pentru unitatea de tăiere.
4. Rotiți maneta pentru ascuire în poziția R – ÎN SPATE (Figura 55).



g229849



g229848

Figura 55

- | | |
|---|------------------------|
| 1. Buton (de control al vitezei cilindului) | 3. Poziia R – ÎN SPATE |
| 2. Mâner (manetă pentru ascuire) | 4. Poziia F – ÎNAINTE |

5. Rotii butonul pentru viteza cilindului la setarea 1 (Figura 55).
6. Porniți motorul și lăsați-l să funcționeze la turaia scăzută de ralanti.

Important: Nu modificai turaia motorului în timpul ascuirii, deoarece aciunea poate duce la blocarea cilindrilor. Efectuai ascuirea doar când motorul este la ralanti.

7. Cu maneta de tuns iarba/transport în poziia NEUTRU, deplasați în față maneta de ridicare/coborâre tundere iarba pentru a porni operaia de ascuire pentru cilindrii.
8. Aplicați pastă abrazivă cu o perie cu mâner lung. Nu utilizați niciodată o perie cu mâner scurt.
 - Dacă cilindrii se blochează sau încep să se rotească în mod neregulat, selectați o viteză mai mare a cilindului până când se stabilizează viteza, apoi readuceți viteza cilindului la setarea 1 sau la viteza dorită.
 - Pentru a efectua reglarea unităților de tăiere în timpul ascuirii, opriți cilindrii prin deplasarea în spate a manetei de ridicare/coborâre

tundere iarba și opriți motorul. După finalizarea ajustărilor, repetați pașii 4-8.

9. Repetați pașii 4-8 pentru toate unitățile de tăiere pe care doriți să le ascuiți.
10. După ce ai terminat, readuceți maneta de ascuire în poziia F – ÎNAINTE, deplasați butonul pentru viteza cilindului la setarea dorită, coborâți scaunul și spălați pasta pentru ascuire de pe toate unitățile de tăiere. Aliniați contracușitul cu cilindrul unității de tăiere după cum este necesar.

Important: Dacă nu deplasați maneta de ascuire în poziia F după ascuire, unitățile de tăiere nu se vor ridica sau funcționa corespunzător.

Depozitare

Depozitarea în siguranță

- Oprii maina, scoateți cheia din contact și așteptați oprirea oricărei micări înainte de a părăsi poziția operatorului. Lăsați maina să se răcească înainte de reglarea, repararea, curățarea sau depozitarea acesteia.
- Nu depozitați maina sau recipientul cu combustibil într-o zonă cu o flacără deschisă, scântei sau o lampă martor, precum pe un boiler sau un alt dispozitiv electric.

Pregătirea mașinii pentru depozitare

Dacă doriți să depozitați maina pentru o perioadă lungă de timp, trebuie să efectuați următorii pași înainte de depozitare:

1. Parcați întotdeauna mașina, acționați frâna de parcare, opriți motorul, scoateți cheia de contact și așteptați oprirea tuturor pieselor mobile înainte de a curăța sau depozita maina.
2. Îndepărtați acumulările de murdărie și reziduurile de iarbă tăiată. Ascuiți cilindrii și contracuitele, dacă este necesar; consultați *Manualul operatorului* pentru unitatea de tăiere. Utilizați un agent de prevenire a formării ruginii pe contracuite și cilindrii. Lubrifiați toate punctele de lubrifiere; consultați [Lubrifierea mainii \(Pagină 32\)](#).
3. Blocați roile pentru a elimina orice greutate de pe anvelope.
4. Goliți și înlocuiți uleiul hidraulic și filtrul și verificați conductele și fittingurile hidraulice. Înlocuiți dacă este necesar; consultați [Schimbarea uleiului hidraulic și a filtrului \(Pagină 46\)](#) și [Verificarea conductelor și furtunurilor hidraulice \(Pagină 46\)](#).
5. Goliți complet rezervorul de combustibil. Rulați motorul până când se oprește motorul din cauza consumării complete a combustibilului. Înlocuiți filtrul de combustibil; consultați [Înlocuirea filtrului de combustibil \(Pagină 36\)](#).
6. În timp ce motorul este încă cald, scurgeți uleiul din carter. Completați-l cu ulei proaspăt; consultați [Schimbarea uleiului de motor și a filtrului \(Pagină 34\)](#).
7. Curățați murdăria și pleava de pe cilindru, nervurile chiulasei și carcasa suflantei.
8. Scoateți bateria și încărcați-o complet. O puteți depozita fie separat, fie în maină. Lăsați cablurile

deconectate dacă este depozitată în maină. Depozitați bateria într-un loc răcoros pentru a preveni descărcarea rapidă a acesteia.

9. Depozitați maina într-un loc cald și uscat.

Menționari:

Menționari:

Menționari:

Declaraie de confidenialitate SEE/MB

Utilizarea datelor dumneavoastră cu caracter personal de către Toro

The Toro Company („Toro”) vă respectă intimitatea. Când achiziionai produsele noastre, putem colecta anumite date cu caracter personal care vă aparțin direct de la dumneavoastră sau prin intermediul distribuitorului local Toro. Toro utilizează aceste date pentru a-i îndeplini obligațiile contractuale, cum ar fi înregistrarea garanției dumneavoastră, procesarea revendicării dumneavoastră de garanție sau pentru a vă contacta în cazul rechemării produselor, i în scopul derulării de activități economice legitime, cum ar fi măsurarea gradului de satisfacție a clienților, îmbunătățirea produselor noastre sau oferirea de informații despre produse care v-ar putea interesa. Toro poate partaja informațiile dumneavoastră cu filialele, societățile afiliate, distribuitorii sau alți parteneri de afaceri în legătură cu aceste activități. De asemenea, putem dezvălui datele dumneavoastră cu caracter personal în condițiile prevăzute de lege sau pentru vânzări, achiziii sau fuziuni. Nu vom vinde informațiile dumneavoastră cu caracter personal niciunei alte companii în scop comercial.

Păstrarea datelor dumneavoastră cu caracter personal

Toro va păstra datele dumneavoastră cu caracter personal atâta timp cât sunt necesare pentru scopurile menionate anterior i în conformitate cu prevederile legale. Pentru mai multe informații despre perioadele aplicabile pentru păstrarea datelor, contactai-ne la legal@toro.com.

Obligațiile Toro privind securitatea

Datele dumneavoastră cu caracter personal pot fi procesate în SUA sau într-o altă ară în care legislația pentru protecția datelor cu caracter personal este mai puțin strictă decât în ara dumneavoastră. Ori de câte ori transferăm datele dumneavoastră cu caracter personal în afara ării dumneavoastră, vom lua măsurile prevăzute prin lege pentru a asigura un nivel adecvat de securitate pentru protejarea datelor dumneavoastră i pentru a ne asigura că sunt procesate în siguranță.

Acces i corectare

Avei dreptul să corectai i să revizuiți datele dumneavoastră cu caracter personal, să refuzai sau să restricționezi procesarea datelor dumneavoastră. Pentru aceasta, contactai-ne la legal@toro.com. Dacă avei nelămuriri cu privire la modul în care Toro procesează informațiile dumneavoastră, vă rugăm să ni le transmiteți direct. Rețineți că cetățenii ărilor membre UE au dreptul să depună reclamații la Autoritatea pentru protecția datelor cu caracter personal.

Informații despre avertismente conform Propunerii 65 a statului California

Ce este un avertisment?

Un produs comercializat poate avea o etichetă de avertizare precum cea de mai jos:



WARNING: Cancer and Reproductive Harm—www.p65Warnings.ca.gov.
(ADVERTISMENT: Poate cauza cancer sau poate fi toxic pentru reproducere
– www.p65Warnings.ca.gov.)

Ce este Propunerea 65?

Propunerea 65 se aplică tuturor companiilor care activează în California, comercializează produse în California sau fabrică produse care pot fi comercializate sau aduse în California. Aceasta prevede ca Guvernatorul Californiei să întocmească și să publice o listă de substane chimice cunoscute ca provocând cancer, malformaii congenitale și/sau alte tulburări de reproducere. Actualizată anual, lista include sute de substane chimice întâlnite în multe articole din viaa de zi cu zi. Scopul Propunerii 65 este de a informa publicul larg cu privire la expunerea la aceste substane chimice.

Propunerea 65 nu interzice comercializarea produselor ce conțin aceste substane chimice, ci impune afișarea unor avertismente pe produs, ambalajul sau documentația produsului. În plus, un avertisment conform Propunerii 65 nu înseamnă că un produs încalcă standardele sau cerințele de siguranță. De fapt, guvernul Californiei a clarificat că un avertisment aferent Propunerii 65 „nu este același lucru cu o decizie de reglementare conform căreia un produs este sigur sau nesigur”. Multe dintre aceste substane chimice au fost utilizate timp de mai mulți ani în produse folosite în viaa de zi cu zi fără ca efectul lor dăunător să fie documentat. Pentru informații suplimentare, accesați <https://oag.ca.gov/prop65/faqs-view-all>.

Un avertisment conform Propunerii 65 înseamnă că o companie (1) a evaluat expunerea și a concluzionat că depășește „nivelul fără risc semnificativ”; sau (2) a ales să furnizeze un avertisment pe baza înțelegerii sale legate de prezența unei substane chimice din listă, fără a încerca să evalueze expunerea.

Această lege se aplică oriunde?

Avertismentele conform Propunerii 65 sunt impuse doar de legislația statului California. Aceste avertismente pot fi întâlnite pe întreg teritoriul Californiei în diferite stabilimente, inclusiv dar fără a se limita la, restaurante, magazine alimentare, hoteluri, coli și spitale, precum și pe o varietate mare de produse. În plus, unii comercianți cu amănuntul online și care livrează comenzile prin poștă introduc avertismente conform Propunerii 65 pe site-urile lor web sau în cataloage.

Cum se plasează avertismentele din statul California în raport cu limitele federale?

Standardele Propunerii 65 sunt adesea mai riguroase decât cele federale și internaționale. Diverse substane necesită un avertisment conform Propunerii 65 la niveluri mult mai mici decât limitele federale de intervenție. De exemplu, standardul Propunerii 65 pentru avertismente legate de plumb este 0,5 µg/zi, mult sub standardele federale și internaționale.

De ce nu au toate produsele similare un astfel de avertisment?

- Eticheta cu avertismente conform Propunerii 65 este necesară pentru produsele comercializate în California, nefiind impusă pentru produse similare comercializate în altă parte.
- O companie implicată într-un proces legat de Propunerea 65 și care a ajuns la un acord poate fi nevoită să utilizeze avertismente pentru produsele sale, în timp ce alte companii care fabrică produse similare nu au aceeași obligație.
- Propunerea 65 nu este aplicată în mod consecvent.
- Companiile pot decide să nu furnizeze avertismente deoarece au ajuns la concluzia că nu trebuie să facă acest lucru conform Propunerii 65; absența avertismentelor de pe un produs nu înseamnă că produsul respectiv nu conține niveluri similare de substane chimice listate.

De ce include Toro acest avertisment?

Toro a decis să furnizeze consumatorilor cât mai multe informații posibile astfel încât aceștia să ia decizii informate cu privire la produsele pe care le achiziționează și utilizează. Toro furnizează avertismente în unele cazuri pe baza cunotinelor sale privind prezența unei sau a mai multor substane chimice specificate, fără a evalua nivelul de expunere, deoarece nu pentru toate substanele chimice specificate există limite de expunere. Deși gradul de expunere al produselor Toro poate fi neglijabil sau se încadrează în gama „fără risc semnificativ”, din exces de prudență, Toro a decis să furnizeze avertismente conform Propunerii 65. Mai mult, dacă nu furnizează aceste avertismente, compania Toro poate fi acionată în justiție de statul California sau părți private care caută să aplice Propunerea 65 și poate face obiectul unor sancțiuni semnificative.



Garania Toro

Garantie limitată pe o perioadă de doi ani sau 1500 de ore

Condițiile și produsele acoperite de garanție

The Toro Company și compania sa afiliată, Toro Warranty Company, în temeiul unui acord comercial încheiat între aceste 2 entități, garantează împreună faptul că produsul dumneavoastră comercial Toro („produsul”) nu va prezenta defecte de material sau manoperă pentru o perioadă de 2 ani sau 1500 de ore de funcționare*, oricare situație intervine prima. Această garanție se aplică tuturor produselor, cu excepția aeratoarelor (consultați declarațiile de garanție separate pentru aceste produse). În cazul apariției unui defect inclus în garanție, vom repara produsul gratuit, cu serviciile de diagnoză, manoperă, piesele de schimb și transportul incluse. Această garanție intră în vigoare de la data livrării produsului către cumpărătorul cu amănuntul inițial.

* Produs echipat cu contor ore de funcționare.

Instrucțiuni pentru obținerea Serviciului de garanție

Aveți responsabilitatea de a anunța distribuitorul de produse comerciale sau distribuitorul autorizat de produse comerciale de la care ați achiziționat produsul de îndată ce considerați că există o situație acoperită de garanție. Dacă aveți nevoie de ajutor pentru găsirea unui distribuitor de produse comerciale sau unui distribuitor autorizat de produse comerciale sau dacă aveți întrebări legate de drepturile și responsabilitățile care vă revin în baza garanției, ne puteți contacta la:

Departamentul de service pentru produse comerciale Toro
Toro Warranty Company
8111 Lyndale Avenue South
Bloomington, MN 55420-1196

952-888-8801 sau 800-952-2740

E-mail: commercial.warranty@toro.com

Responsabilitățile proprietarului

În calitate de proprietar al produsului, sunteți responsabil pentru întreținerea și reglajele necesare prezentate în *Manualul operatorului*. Reparațiile aferente problemelor generate de nerealizarea lucrărilor de întreținere și reglajelor necesare nu sunt acoperite de această garanție.

Articole și condiții neacoperite

Nu toate defecțiunile sau problemele care apar în legătură cu produsul, în timpul perioadei de garanție, constituie defecte de material sau de manoperă. Această garanție nu acoperă următoarele:

- Defecțiuni ale produsului cauzate de utilizarea unor piese de schimb ce nu au fost fabricate de Toro sau de montarea și utilizarea unor accesorii și produse suplimentare sau modificate ce nu au fost fabricate de Toro.
- Defecțiuni ale produsului care sunt cauzate de neefectuarea întreinerii și/sau ajustărilor recomandate.
- Defecțiuni ale produsului care sunt cauzate de operarea acestuia într-un mod abuziv, neglijent sau imprudent.
- Componente uzate, care nu sunt defecte. Exemple de piese care sunt consumate sau uzate în timpul funcționării normale a produsului includ, dar nu se limitează la, plăcuțe și garnituri de frână, garnituri de ambreiaj, lame, cilindri, role și lagăre (sigilate sau lubrificate), cadru lamă, bujii incandescente, roi pivotante și rulmeni, anvelope, filtre, curele și anumite componente ale pulverizatorului, precum diafragmele, duzele, debitmetrele și supapele de control.
- Defecțiunile provocate de factori externi inclusiv, fără a se limita la, condiții meteorologice, practici de depozitare, contaminare sau utilizarea lichidelor de răcire, lubrifianților, aditivilor, îngrășămintelor sau substanelor chimice neautorizate.
- Defecțiuni sau probleme privind performanța cauzate de utilizarea combustibililor (de exemplu, benzină, motorină sau biodiesel) care nu sunt conforme cu standardele respective din industrie.
- Nivel de zgomot, vibrații, urme de uzură și grad de deteriorare normale. „Uzura” normală include, dar nu se limitează la, deteriorarea scaunelor din cauza uzurii sau abraziunii, uzura suprafețelor vopsite, autocolantelor sau zgărirea ferestrelor.

Alte țări în afară de S.U.A. sau Canada

Clienții care au achiziționat produse Toro exportate din S.U.A. sau Canada trebuie să contacteze distribuitorul (centrul de service) Toro pentru a obține politicile privind garanția pentru propria țară, provincie sau stat. Dacă nu sunteți mulțumit, din orice motiv, de serviciul distribuitorului sau întâmpinați dificultăți în obținerea informațiilor privind garanția, contactați un centru de service autorizat Toro.

Piese

Piesele programate pentru a fi înlocuite în cadrul operațiilor de întreținere necesare sunt acoperite de garanție pe perioada de timp până la momentul înlocuirii programate. Piesele înlocuite în cadrul acestei garanții sunt acoperite pe durata garanției originale a produsului și devin proprietatea Toro. Toro va lua decizia finală dacă va repara orice piesă sau ansamblu existent sau o/le va înlocui. Toro poate folosi piese remanufacturate pentru reparații în perioada de garanție.

Garantie pentru baterii cu descărcare profundă și baterii litiu-ion

Există un număr total specificat de kilowatt-ore pe care îi pot furniza bateriile cu descărcare profundă și bateriile litiu-ion pe durata lor de viață. Tehnicile de utilizare, reîncărcare și întreținere pot prelungi sau reduce durata de viață a bateriei. Pe măsură ce bateriile din acest produs se consumă, volumul de lucru util dintre intervalele de încărcare va scădea treptat, până când bateria se va uza complet. Înlocuirea bateriilor uzate, ca urmare a consumului normal, reprezintă responsabilitatea proprietarului produsului. Notă: (doar pentru bateriile litiu-ion): consultați garanția bateriei pentru informații suplimentare.

Garantie pe viață a arborelui cotit (doar pentru modelul ProStripe 02657)

Mainile ProStripe, care sunt echipate cu un disc de frecare Toro original și tehnologie Blade Brake Clutch pentru siguranța arborelui cotit (ansamblu tehnologie Blade Brake Clutch (BBC) + disc de frecare integrat) ca echipament original și utilizate de cumpărătorul inițial în conformitate cu procedurile de operare și întreținere recomandate, au acoperire de garanție pe viață împotriva îndoirii arborelui cotit al motorului. Mainile echipate cu aibe de frecare, unități cu tehnologie Blade Brake Clutch (BBC) și alte astfel de dispozitive nu sunt acoperite de garanția pe viață a arborelui cotit.

Întreținerea este efectuată pe cheltuiala proprietarului

Reglarea motorului, lubrifierea, curățarea și lustruirea, înlocuirea filtrelor, a lichidului de răcire și finalizarea lucrărilor de întreținere recomandate fac parte din serviciile normale necesare pentru produsele Toro, efectuate pe cheltuiala proprietarului.

Condiții generale

Singura despăgubire în baza prezentei garanții constă în repararea de către un distribuitor sau furnizor autorizat Toro.

The Toro Company și Toro Warranty Company nu răspund pentru daunele indirecte, speciale sau secundare corelate cu utilizarea produsului Toro acoperit prin această garanție, inclusiv pentru orice costuri sau cheltuieli de furnizare a unor echipamente înlocuitoare sau a unor lucrări de service în timpul perioadelor rezonabile de defectare sau de neutilizare, în așteptarea efectuării reparațiilor în baza prezentei garanții. Cu excepția garanției pentru emisii menționate mai jos, dacă este cazul, nu există altă garanție expresă. Toate garanțiile implicite privind vandabilitatea și caracterul adecvat pentru o anumită utilizare se limitează la durata acestei garanții expresă.

Unele țări nu permit excluderea daunelor secundare sau speciale sau limitarea duratei unei garanții implicite, așadar este posibil ca excluderile și limitările de mai sus să nu se aplice în cazul dumneavoastră. Această garanție vă oferă drepturi legale specifice și este posibil să aveți și alte drepturi care variază în funcție de țară.

Notă privind garanția pentru emisii

Sistemul de control al emisiilor din cadrul produsului dumneavoastră poate fi acoperit de o garanție separată, care îndeplinește cerințele stabilite de Agenția pentru protecția mediului din S.U.A. (U.S. Environmental Protection Agency – EPA) și/sau Consiliul pentru resursele atmosferice din California (California Air Resources Board – CARB). Limitările de ore menționate mai sus nu se aplică garanției sistemului de control al emisiilor. Consultați Declarația de garanție pentru controlul emisiilor motorului furnizată împreună cu produsul dumneavoastră sau inclusă în documentația producătorului motorului.