



Count on it.

操作员手册

**Greensmaster® 3250-D 2 轮驱动
主机**

型号 04384—序列号 410300000 及以上



此产品遵循欧盟所有相关指令详情请参阅另外提供的、特定产品的合格证明DOC单页。

如果该发动机的消火花消声器定义见第 4442 条工作不正常或发动机没有进行防火方面的隔离、装备或维护根据《加利福尼亚州公共资源条例》California Public Resource Code 第 4442 条或第 4443 条规定在任何森林、灌木丛或草皮覆盖区域使用和操作该发动机均属违法。

随附的发动机用户手册介绍了美国环境保护局 EPA 和加州排放管制法中有关排放系统、维护和保修的信息。更换产品可通过发动机制造商订购。

警告

**加利福尼亚州
第65号提案中警告称**

柴油发动机排出的废气及其部分组分含有加利福尼亚州已知的能致癌、致出生缺陷或损害生殖系统的化学物质。

加利福尼亚州认为电池接柱、接头以及相关配件含铅或铅混合物、化合物会引发癌症和造成生殖损害。用后请务必洗手。

使用此产品可能导致接触加利福尼亚州已知的能致癌、致出生缺陷或损害生殖系统的化学物质。

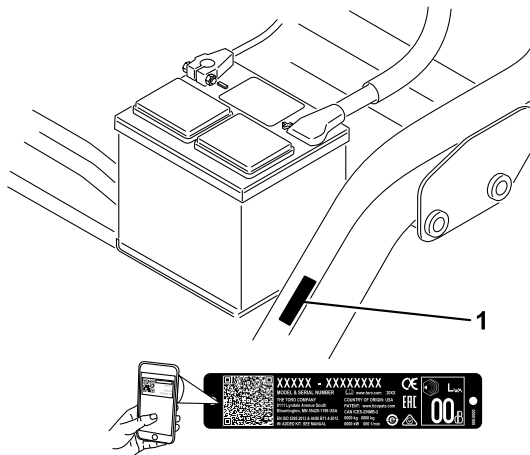


图 1

g234995

1. 型号和序列号位置

型号 _____

序列号 _____

本手册旨在确定潜在危险并列出安全警告标志图 2 所标示的安全信息该标志表明了在不遵循建议的预防措施进行操作时可能造成的严重伤害或死亡事故。



图 2

安全警告标志

g000502

介绍

本机器是一款驾乘式、滚刀刀片果岭修剪草机需由商业应用领域雇用的专业操作员进行操作。主要为了在保养得很好的草坪上进行修剪作业而设计。将本产品用于指定用途以外的其他目的可能会对您和旁观者造成危害。

请仔细阅读本手册了解如何正确操作及维护您的产品避免人身伤害和产品损坏。正确并安全地操作本产品是您的责任。

访问 www.Toro.com 以了解更多信息包括安全提示、培训材料、附件信息、帮助查找经销商或注册您的产品。

当您需要关于维修保养、Toro 真品零件或其他方面的信息时请联系 Toro 授权经销商并准备好有关您的产品的型号和序列号等资料。图 1 显示了产品上型号和序列号的位置。将型号、序列号写在提供的空白处。

重要事项 您可以使用移动设备扫描序列号标贴上的二维码如配备以查阅保修、零售及其他产品信息。

本手册使用两个词语来突出信息。**重要事项**唤起人们对特殊机械信息的注意而**注意**则强调值得特别关注的一般信息。

内容

| | |
|----------------------|----|
| 安全 | 4 |
| 一般安全 | 4 |
| 安全和指示标签 | 4 |
| 组装 | 8 |
| 1 安装座椅 | 9 |
| 2 为电池充电 | 9 |
| 3 安装翻车保护杆 | 9 |
| 4 降低轮胎气压 | 10 |
| 5 安装前承载架 | 10 |
| 6 调节承载架滚筒 | 10 |
| 7 安装油冷却器 | 11 |
| 8 安装滚刀组 | 11 |
| 9 标记外部集草斗 | 12 |
| 10 调节行走高度 | 12 |
| 11 添加后压载物 | 13 |
| 12 安装 CE 保护器套件 | 13 |
| 13 安装 CE 标贴 | 14 |
| 14 摩擦刹车 | 14 |
| 产品概述 | 15 |

| | | | |
|---------------------|----|------------------|----|
| 控制装置 | 15 | 刀片安全 | 38 |
| 规格 | 17 | 检查滚刀到底刀的接触 | 38 |
| 附件/配件 | 17 | 设置滚刀速度 | 38 |
| 操作前 | 18 | 倒磨滚刀 | 39 |
| 操作前安全 | 18 | 存放 | 40 |
| 油箱加油 | 18 | 存放安全 | 40 |
| 执行日常维护 | 18 | 准备存放机器 | 40 |
| 操作中 | 18 | | |
| 操作中安全 | 18 | | |
| 机器磨合 | 19 | | |
| 启动发动机 | 19 | | |
| 启动发动机之后请先检查机器 | 20 | | |
| 关闭发动机 | 20 | | |
| 检查安全联锁系统 | 20 | | |
| 在不剪草的情况下驾驶机器 | 20 | | |
| 修剪果岭 | 21 | | |
| 操作后 | 22 | | |
| 操作后安全 | 22 | | |
| 剪草后检查和清理 | 22 | | |
| 拖曳机器 | 22 | | |
| 搬运机器 | 22 | | |
| 维护 | 24 | | |
| 维护安全 | 24 | | |
| 推荐使用的维护计划 | 25 | | |
| 日常维护检查表 | 26 | | |
| 润滑 | 27 | | |
| 润滑机器 | 27 | | |
| 发动机维护 | 28 | | |
| 发动机安全 | 28 | | |
| 维护空气滤清器 | 28 | | |
| 维护机油 | 28 | | |
| 燃油系统维护 | 30 | | |
| 排干燃油滤清器中的水分 | 30 | | |
| 更换燃油滤芯 | 30 | | |
| 检查燃油管线和接头 | 30 | | |
| 电气系统维护 | 31 | | |
| 电气系统安全 | 31 | | |
| 检修电池 | 31 | | |
| 断开电池的连接 | 31 | | |
| 连接电池 | 31 | | |
| 为电池充电 | 32 | | |
| 找到保险丝 | 32 | | |
| 动力系统维护 | 33 | | |
| 检查轮胎气压 | 33 | | |
| 检查车轮螺母的扭矩 | 33 | | |
| 调整变速系统的空档 | 33 | | |
| 调节行驶速度 | 33 | | |
| 调节剪草速度 | 34 | | |
| 冷却系统维护 | 34 | | |
| 冷却系统安全 | 34 | | |
| 清洁散热器吸风滤网 | 34 | | |
| 检查发动机冷却液液位 | 34 | | |
| 刹车系统维护 | 35 | | |
| 摩擦刹车 | 35 | | |
| 调整刹车 | 35 | | |
| 皮带维护 | 36 | | |
| 调整交流发电机皮带 | 36 | | |
| 控制系统维护 | 36 | | |
| 调节滚刀组提升/降下 | 36 | | |
| 液压系统维护 | 37 | | |
| 液压系统安全 | 37 | | |
| 检查液压油 | 37 | | |
| 检查液压管线和软管 | 38 | | |
| 滚刀组维护 | 38 | | |

安全

本机器根据 EN ISO 5395 和 ANSI B71.4-2017 标准进行设计且当完成设置程序时可满足此类标准。

一般安全

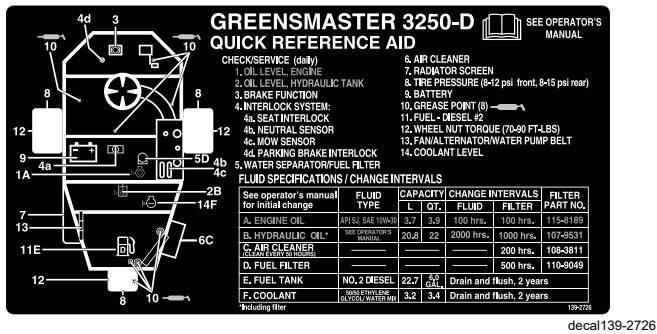
本产品可能切断手脚并抛掷物体。

- 在启动发动机之前请首先阅读并理解本 *操作员手册* 的内容。
- 操作机器时应全神贯注。不要从事任何引起分心的活动否则可能会造成人身伤害或财产损失。

安全和指示标签



任何潜在危险区附近均贴有操作员清晰可见的安全标贴和说明。更换受损或丢失的标贴。



139-2726

decal139-2726



93-8068

decal93-8068

1. 阅读《操作员手册》了解有关锁定和解除锁定转向臂的说明。

- 切勿将手脚放在机器的活动组件附近。
- 请仅在所有防护装置和其他安全装置到位且可在机器上正常工作的情况下才操作机器。
- 让旁观者和儿童远离操作区。切勿让儿童操作机器。
- 关闭机器、拔下钥匙、等待所有移动完全停止然后离开操作员位置。等待机器冷却然后再进行调整、维修、清洁或存放。

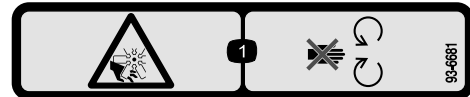
不当使用或维护本机器可能导致人身伤害。若要减少潜在伤害请遵循这些安全说明并始终注意安全警告标志▲即小心、警告或危险等个人安全指示。不遵循这些说明可能导致人身伤害甚至死亡事故。



93-6686

decal93-6686

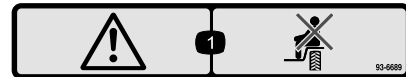
1. 液压油
2. 阅读操作员手册。



93-6681

decal93-6681

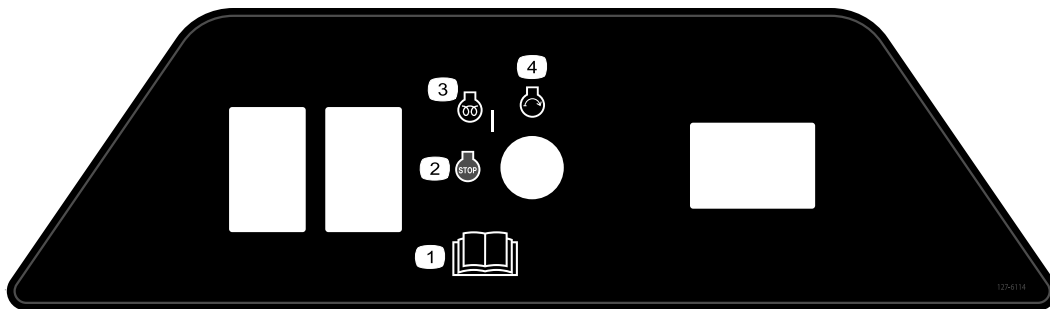
1. 切割/截肢危险风扇 — 远离活动件。



93-6689

decal93-6689

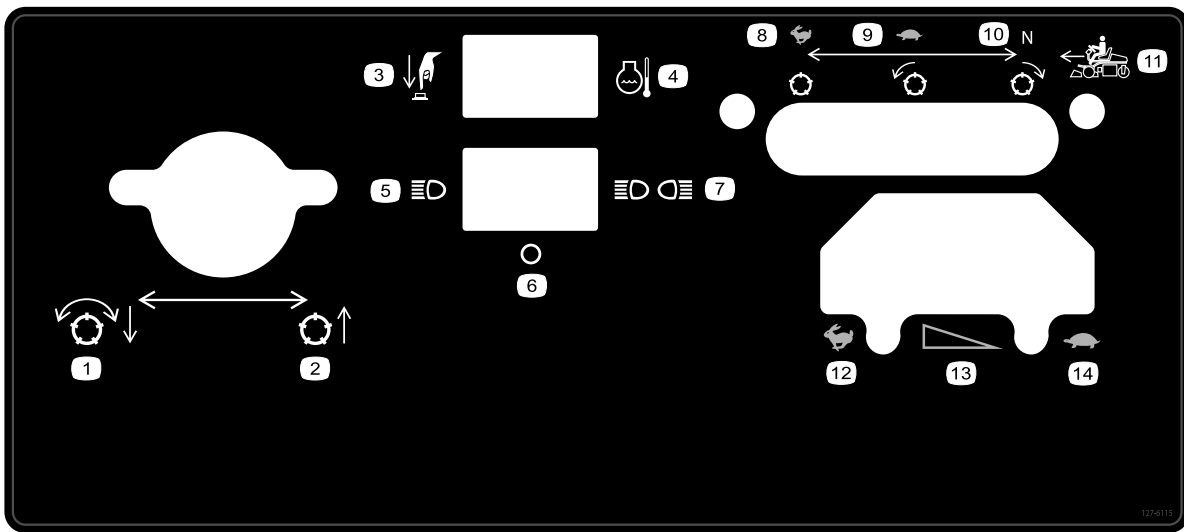
1. 警告——切勿搭载乘客。



127-6114

decal127-6114

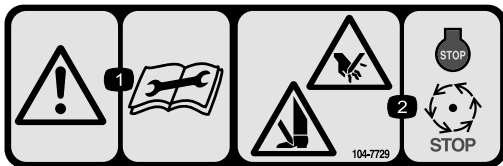
1. 阅读操作员手册。
2. 发动机——关闭
3. 发动机 — 预热
4. 发动机 — 启动



127-6115

decal127-6115

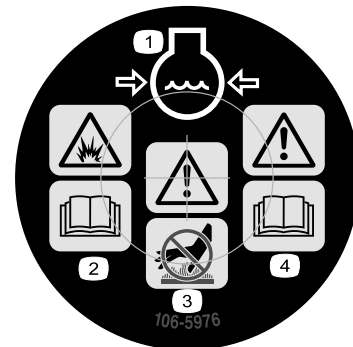
- | | | | |
|-------------|-----------|------------|----------|
| 1. 降下滚刀并接合 | 5. 单灯 | 9. 慢速正向滚刀 | 13. 逐步变速 |
| 2. 提起滚刀组 | 6. 关闭 | 10. 空档反向滚刀 | 14. 慢速 |
| 3. 按下按钮 | 7. 双灯 | 11. 向前移动 | |
| 4. 发动机冷却液温度 | 8. 快速关闭滚刀 | 12. 快速 | |



104-7729

decal104-7729

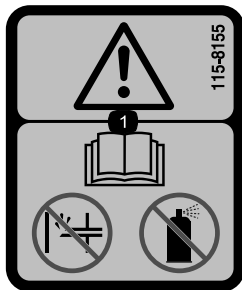
- | | |
|-------------------------|------------------------------|
| 1. 警告 — 请在进行维修或维护前阅读说明。 | 2. 切削/割裂危险手或脚——关闭发动机等待活动件停止。 |
|-------------------------|------------------------------|



106-5976

decal106-5976

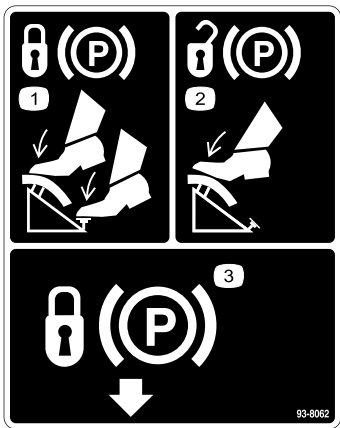
- | | |
|-------------------|-------------------|
| 1. 发动机冷却液带压 | 3. 警告 — 切勿触摸高温表面。 |
| 2. 爆炸危险——阅读操作员手册。 | 4. 警告 — 阅读操作员手册。 |



115-8155

decal115-8155

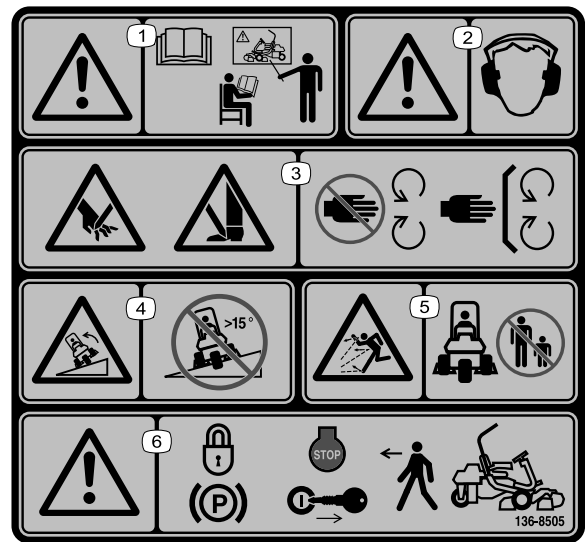
1. 警告 — 阅读《操作员手册》、切勿加入或使用启动燃油。



93-8062

decal93-8062

1. 要锁定驻车刹车请踩下刹车踏板并锁定驻车刹车锁。
2. 要放开驻车刹车请踩下刹车踏板。
3. 驻车刹车锁

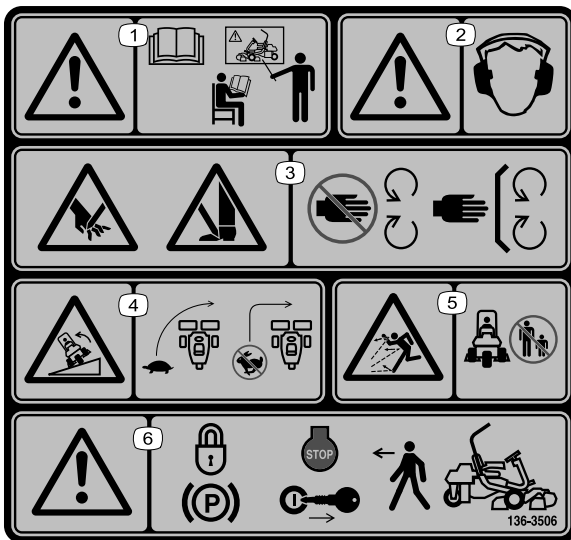


136-8505

decal136-8505

注意 本机器符合静态横向和纵向测试中的行业标准稳定性测试贴标上指示有最大推荐斜率。请参阅《操作员手册》中在斜坡上操作机器的说明以及机器的正常运行条件以确定机器是否可在当天的现场条件下进行操作。地形的变化可能导致机器坡度操作的变化。

1. 警告——阅读《操作员手册》在受到培训之前切勿操作本机器。
2. 警告——请佩戴听力保护用具。
3. 手脚切割/截肢危险——远离活动件始终确保所有保护装置和挡板就位。
4. 翻车危险——切勿在大于15°的斜坡上使用。
5. 抛物危险——让旁观者保持远离。
6. 警告——离开机器之前应接合手刹、关闭发动机并拔下钥匙。



136-8506

decal136-8506

1. 警告——阅读《操作员手册》在受到培训之前切勿操作本机器。
2. 警告——请佩戴听力保护用具。
3. 手脚切割/截肢危险——远离活动件始终确保所有保护装置和挡板就位。
4. 翻车危险——转向前减慢机器的速度切勿高速转向。
5. 抛物危险——让旁观者保持远离。
6. 警告——离开机器之前应接合手刹、关闭发动机并拔下钥匙。

⚠ WARNING: Cancer and Reproductive Harm - www.P65Warnings.ca.gov.
For more information, please visit www.ttcoCAProp65.com
CALIFORNIA SPARK ARRESTER WARNING
Operation of this equipment may create sparks that can start fires around dry vegetation. A spark arrester may be required. The operator should contact local fire agencies for laws or regulations relating to fire prevention requirements.

133-8062

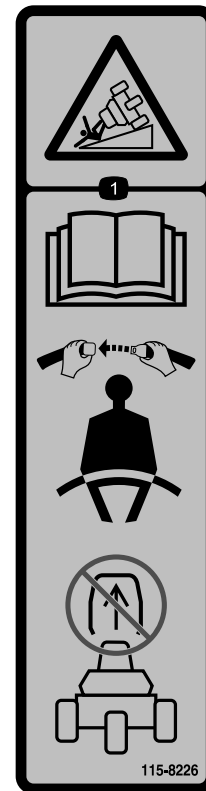
decal133-8062



电池符号

这些符号会部分或全部在电池上显示

- | | |
|-------------------|---------------------------|
| 1. 爆炸危险 | 6. 让旁观者远离电池。 |
| 2. 不得靠近火、明火或烟雾。 | 7. 应佩戴护目镜爆炸气体可能导致失明及其他伤害。 |
| 3. 腐蚀性液体/化学药品灼伤危险 | 8. 电池酸性物质可能导致失明或严重灼伤。 |
| 4. 应佩戴护目镜。 | 9. 立即用水冲洗眼镜并迅速就医。 |
| 5. 阅读操作手册。 | 10. 含有铅切勿随意丢弃 |



115-8226

decal115-8226

- 翻车危险——阅读操作手册系好安全带切勿拆除翻车保护杆。

| GREENSMATER 3XXX | | | | | | | |
|------------------|---------------------|---------------------|---------------------|---------------------|---------------------|---------------------|---------------------|
| 1 | 2 | | 3 | | 4 | | 5 |
| | 3.8 MPH 6.1 Km/h | 5.0 MPH 8.0 Km/h | 3.8 MPH 6.1 Km/h | 5.0 MPH 8.0 Km/h | 3.8 MPH 6.1 Km/h | 5.0 MPH 8.0 Km/h | 3.8 MPH 6.1 Km/h |
| 0.062" / 1.6mm | N/R | N/R | 9 | N/R | 9 | N/R | 9 |
| 0.094" / 2.4mm | N/R | N/R | 9 | N/R | 9 | N/R | 9 |
| 0.125" / 3.2mm | N/R | N/R | 9 | N/R | 9 | N/R | 9 |
| 0.156" / 4.0mm | N/R | N/R | 9 | N/R | 9 | N/R | N/R |
| 0.188" / 4.8mm | N/R | N/R | 9 | N/R | 7 | N/R | N/R |
| 0.218" / 5.5mm | N/R | N/R | 9 | N/R | 6 | N/R | N/R |
| 0.250" / 6.4mm | 7 | N/R | 6 | 7 | 5 | 7 | N/R |
| 0.312" / 7.9mm | 6 | N/R | 5 | 6 | 4 | 6 | N/R |
| 0.375" / 9.5mm | 6 | 7 | 4 | 5 | 4 | 5 | N/R |
| 0.438" / 11.1mm | 6 | 6 | 4 | 5 | 3 | 4 | N/R |
| 0.500" / 12.7mm | 5 | 6 | 3 | 4 | N/R | N/R | N/R |
| 0.625" / 15.9mm | 4 | 5 | 3 | 3 | N/R | N/R | N/R |
| 0.750" / 19.0mm | 3 | 4 | 3 | 3 | N/R | N/R | N/R |
| 0.875" / 22.2mm | 3 | 4 | N/R | 3 | N/R | N/R | N/R |
| 1.000" / 25.4mm | 3 | 3 | N/R | N/R | N/R | N/R | N/R |

115-8156

decal115-8156

- | | | | |
|------------|-------------|-------------|-------|
| 1. 滚刀高度 | 3. 8 刀片滚刀组 | 5. 14 刀片滚刀组 | 7. 快速 |
| 2. 5 刀片滚刀组 | 4. 11 刀片滚刀组 | 6. 滚刀速度 | 8. 慢速 |

组装

散装零件

使用下表进行核对确保所有零件已装运。

| 程序 | 说明 | 数量 | 用途 |
|-----------|--|---------------------------------|--------------|
| 1 | 座椅 螺母 5/16 英寸 | 1 4 | 将座椅安装到底座。 |
| 2 | 不需要零件 | — | 给电池充电。 |
| 3 | 翻车保护杆 螺栓 $\frac{5}{8}$ x 4 $\frac{1}{2}$ 英寸 锁紧螺母 $\frac{5}{8}$ 英寸 | 1 4 4 | 安装翻车保护杆。 |
| 4 | 不需要零件 | — | 降低轮胎气压。 |
| 5 | 承载架 隔片 螺栓 $\frac{1}{2}$ 英寸 x 3 $\frac{1}{4}$ 英寸 锁紧螺母 $\frac{1}{2}$ 英寸 | 2 2 2 2 | 安装前承载架。 |
| 6 | 不需要零件 | — | 调节承载架滚筒。 |
| 7 | 不需要零件 | — | 安装油冷却器可选。 |
| 8 | 偏置吊钩请参阅滚刀组《操作员手册》了解安装说明 螺丝随滚刀组提供 螺栓 #10 x $\frac{5}{8}$ 英寸 锁紧螺母 #10 滚刀组单独出售 球头螺栓随滚刀组提供 集草斗 | 3 6 1 1 3 6 3 | 安装滚刀组。 |
| 9 | 不需要零件 | — | 标记外部集草斗。 |
| 10 | 不需要零件 | — | 调节行走高度。 |
| 11 | 后配重块套件零件号 100-6442 或零件号 99-1645 单独购买 氯化钙单独购买 | 1 18 kg | 添加后压载物。 |
| 12 | CE 保护器套件零件号 04441 单独购买 | 1 | 安装 CE 保护器套件。 |
| 13 | 警告标贴零件号 136-8505 CE 标贴 CE 生产年份标贴 | 1 1 1 | 安装 CE 标贴如需要。 |
| 14 | 不需要零件 | — | 摩擦刹车。 |

注意 用于 Greensmaster 3250-D 滚刀组的安装紧固件随滚刀提供。

1

安装座椅

此程序中需要的物件

| | |
|---|-----------|
| 1 | 座椅 |
| 4 | 螺母5/16 英寸 |

程序

注意 将座椅滑轨安装到前面一组安装孔可额外向前调整 7.6 cm 或安装在后面一组安装孔可额外向后调整 7.6 cm。

1. 拆下将座椅滑轨固定到运输底座箍带的锁紧螺母。丢弃锁紧螺母。
2. 将线束连接至座椅开关。
3. 用散装零件中提供的锁紧螺母5/16 英寸将座椅滑轨固定到座椅支架上 [图 3](#)。

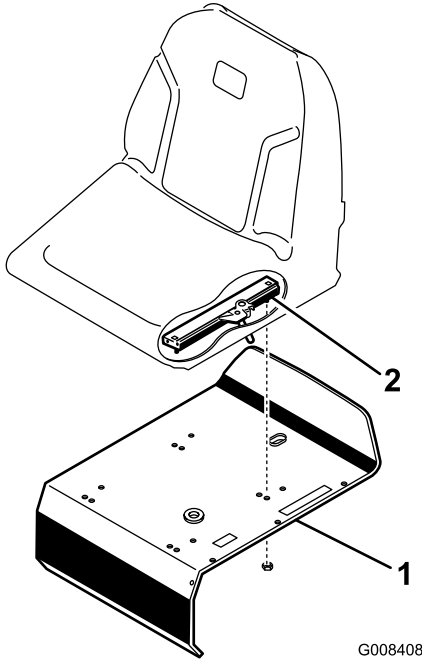


图 3

1. 座椅支架
2. 座椅滑轨

2

为电池充电

不需要零件

程序

给电池充电请参阅 [为电池充电 \(页码 32\)](#)。

3

安装翻车保护杆

此程序中需要的物件

| | |
|---|---------------------------------------|
| 1 | 翻车保护杆 |
| 4 | 螺栓 $\frac{5}{8}$ x 4 $\frac{1}{2}$ 英寸 |
| 4 | 锁紧螺母 $\frac{5}{8}$ 英寸 |

程序

1. 调整翻车保护杆的位置使钢管的顶部弯向机器前面 [图 4](#)。

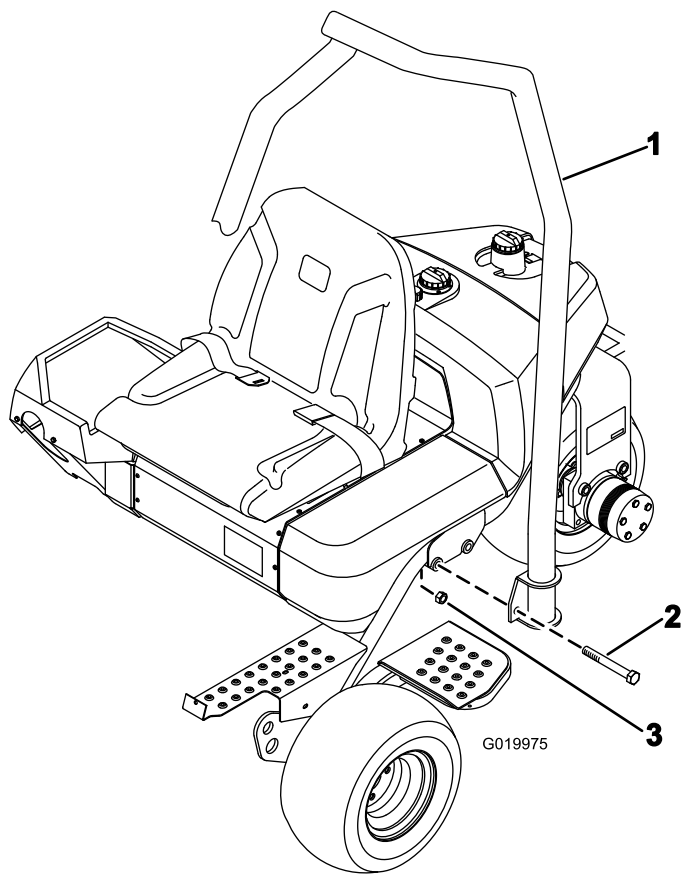


图 4

1. 翻车保护杆
2. 螺栓 $\frac{5}{8}$ x $4\frac{1}{2}$ 英寸
3. 锁紧螺母 $\frac{5}{8}$ 英寸

2. 将翻车保护杆放低到机架上使其与安装孔对齐图 4。
3. 如图 4 所示用 2 个螺栓 $\frac{5}{8}$ x $4\frac{1}{2}$ 英寸和锁紧螺母将翻车保护杆的两侧固定到机架上。
4. 上紧紧固件扭矩至 183223 N·m。

5

安装前承载架

此程序中需要的物件

| | |
|---|---|
| 2 | 承载架 |
| 2 | 隔片 |
| 2 | 螺栓 $\frac{1}{2}$ 英寸 x $3\frac{1}{4}$ 英寸 |
| 2 | 锁紧螺母 $\frac{1}{2}$ 英寸 |

程序

1. 用隔片、螺栓 $\frac{1}{2}$ x $3\frac{1}{4}$ 英寸和锁紧螺母 $\frac{1}{2}$ 英寸将承载架组件安装到各个 U 形销上请参阅图 5。上紧扭矩至 91113 N·m。

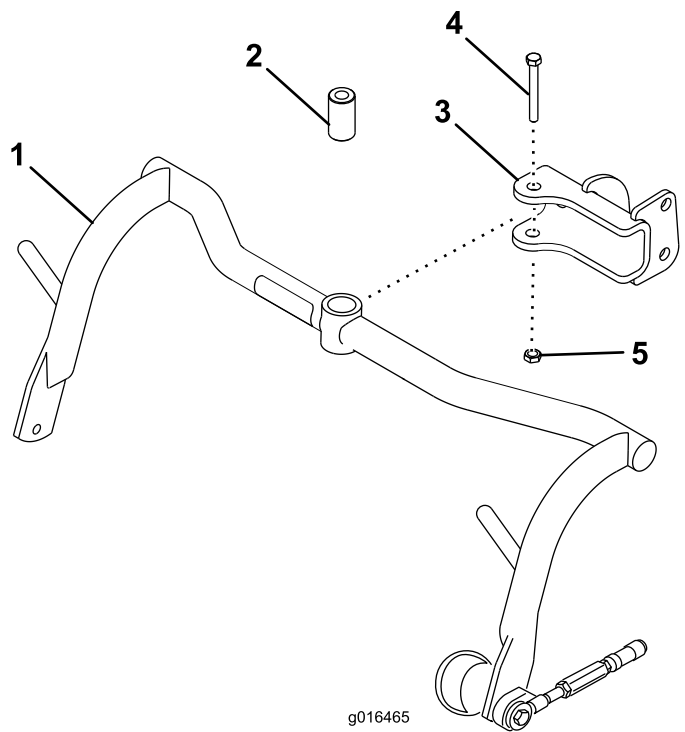


图 5

1. 承载架
2. 隔片
3. U 形销
4. 螺栓 $\frac{1}{2}$ x $3\frac{1}{4}$ 英寸
5. 锁紧螺母 $\frac{1}{2}$ 英寸

2. 使用 2 号锂基润滑脂润滑各个承载架的轴套。

4

降低轮胎气压

不需要零件

程序

出于运输目的轮胎出厂时为涨胎状态。启动机器之前要将胎压降低至适当水平。请参阅 [检查轮胎气压 \(页码 33\)](#)。

6

调节承载架滚筒

不需要零件

程序

1. 将机器放在水平地面上将滚刀组承载架降低到地面。
2. 确认承载架滚筒与地面之间的间隙为 13 mm。
3. 确保承载架滚筒与地面齐平。如果不齐平请将一个长工具插入承载架的末端并施加压力直至滚筒处于齐平位置。
4. 如果必须调节间隙应拧松承载架限位螺丝上的锁紧螺母图 6 上下旋转螺丝以升起或放低承载架。拧紧锁紧螺母固定调整。

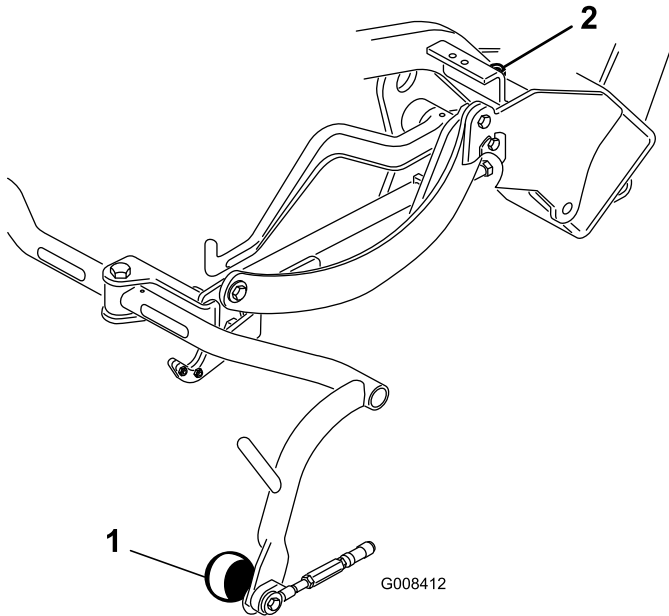


图 6

1. 承载架滚筒
2. 承载架限位螺丝

7

安装油冷却器

选件

不需要零件

程序

如果您要在环境温度介于 20-49°C 的区域内操作机器或将机器用于高负荷用途修剪果岭以外的其他区域如球道或切根时应为机器安装液压油冷却器套件零件号 104-7701。

8

安装滚刀组

此程序中需要的物件

| | |
|---|-------------------------|
| 3 | 偏置吊钩请参阅滚刀组《操作员手册》了解安装说明 |
| 6 | 螺丝随滚刀组提供 |
| 1 | 螺栓#10 x 5/8 英寸 |
| 1 | 锁紧螺母#10 |
| 3 | 滚刀组单独出售 |
| 6 | 球头螺栓随滚刀组提供 |
| 3 | 集草斗 |

程序

注意 在磨快滚刀组、设置剪草高度或执行其他维护程序时应将滚刀组滚刀马达放在支撑管上防止损坏软管。

重要事项 当滚刀马达位于机器机架的支座中时切勿将悬挂提升至行驶位置。否则可能导致马达或软管受损。

1. 从包装箱中取出滚刀组。按照滚刀组《操作员手册》的说明组装并调节滚刀组。
2. 将滚刀组滑到牵引架下同时将吊钩挂到提升臂上。
3. 将各个球窝接头接收器的套管向后滑然后将接收器挂到滚刀组球头螺栓上图 7。

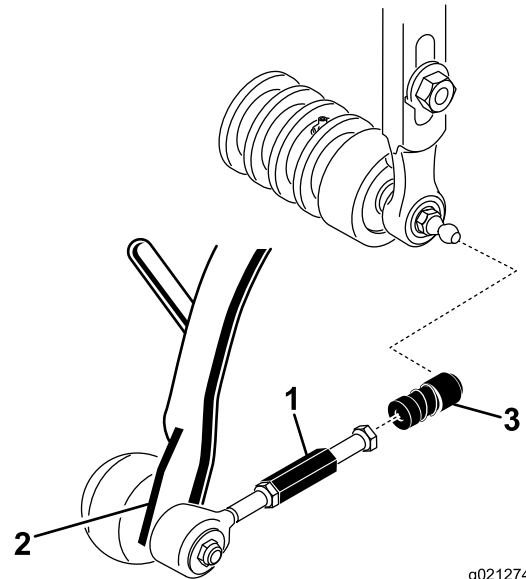


图 7

1. 拉杆延长件
2. 牵引臂
3. 球窝接头接收器

4. 将集草斗安装到承载架。
5. 调节拉杆直至集草斗边缘与滚刀刀片之间有 23 mm 的间隙。确保集草斗边缘与滚刀刀片在整个滚刀宽度上保持相同距离。

6. 对齐球窝接头内的球座使球座开口侧的中心朝向球头螺栓。拧紧锁紧螺母将球座固定到位。
7. 确保每个滚刀驱动马达安装螺栓都有大约 13 mm 的螺纹露在外面 [图 8](#)。

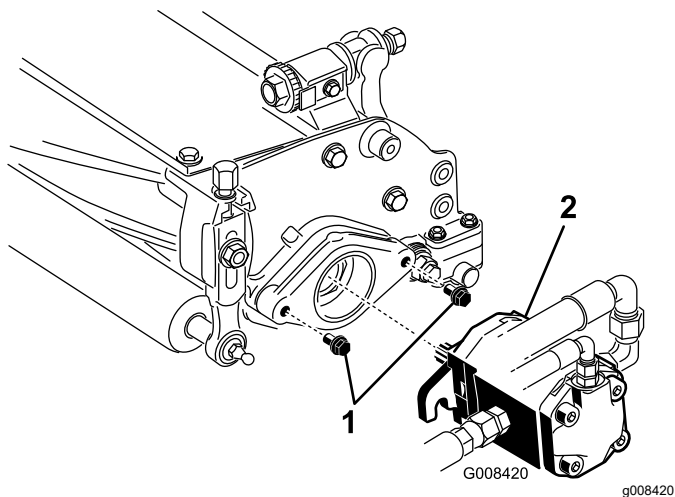


图 8

1. 安装螺栓
2. 驱动马达

8. 在马达花键轴上涂抹干净的润滑脂然后安装马达首先顺时针旋转马达使马达法兰脱离螺栓。逆时针旋转马达直至法兰环绕住螺栓 [图 8](#)。
9. 然后旋紧安装螺栓 [图 8](#)。

9

标记外部集草斗

不需要零件

程序

为了对齐机器以进行连续剪草请对 2 号和 3 号滚刀组斗执行如下程序

1. 从每个集草斗的外沿测量约 12.7 cm。
2. 在每个斗的外沿并行粘一个白色胶带或画一条线 ([图 9](#))。

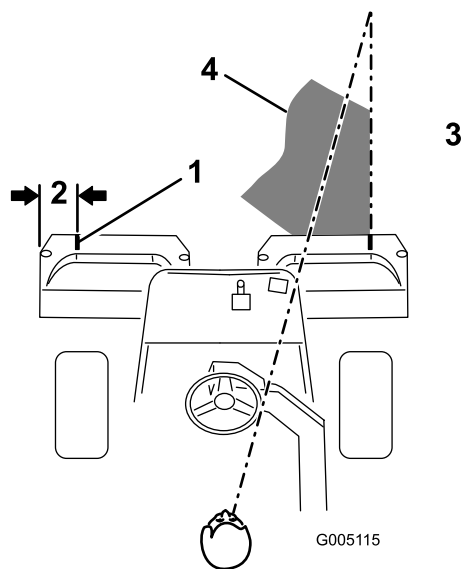


图 9

1. 对准条
2. 约 12.7 cm
3. 在右侧剪草
4. 焦点保持在机器前面 1.83m 的范围内。

10

调节行走高度

不需要零件

程序

检查行驶高度 [图 11](#)和[图 12](#)必要时进行调节。

1. 将机器停在水平地面上。
2. 在配备偏置吊钩的滚刀组 [图 10](#)插页上确认从承载架调节螺丝的顶部到承载架背面的距离是否为 25 mm。如果距离不是 25 mm 请转至步骤 4。

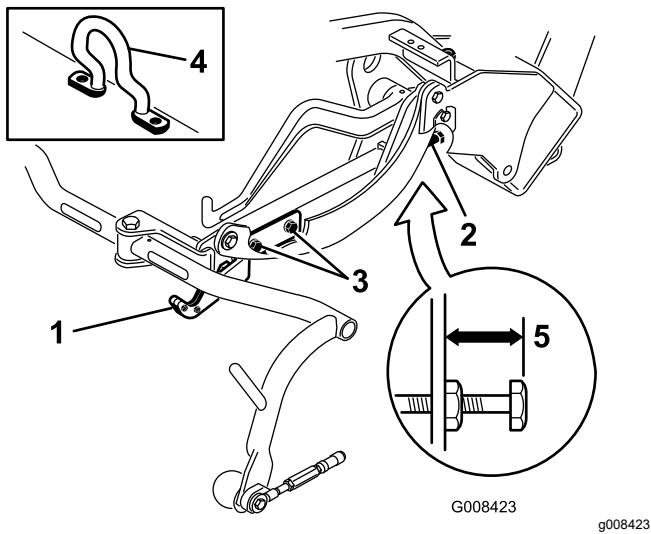


图 10

1. 行走板
2. 调节螺丝
3. 行走板安装螺丝
4. 偏置吊钩
5. 25 mm

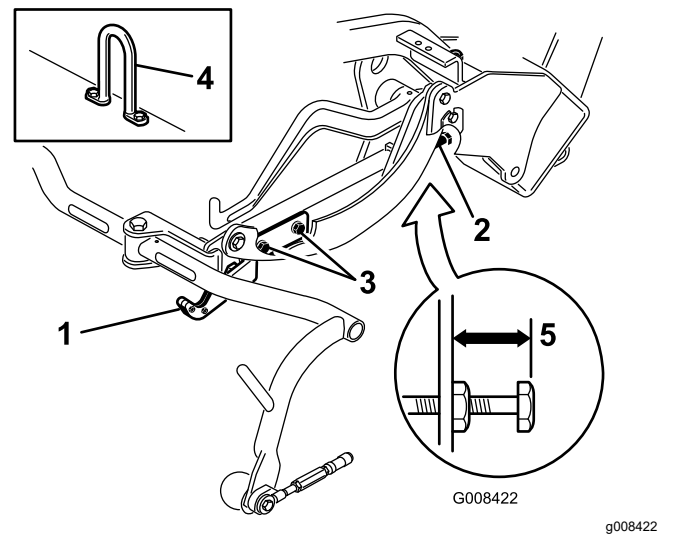


图 12

1. 行走板
2. 调节螺丝
3. 行走板安装螺丝
4. 链挂钩
5. 22 mm

3. 在配备链节或垂直吊钩的滚刀组图 11和图 12 插页上确认从承载架调节螺丝的顶部到承载架背面的距离是否为 22 mm。如果距离不是 22 mm请转至步骤4。如果滚刀组配备了偏置提升杆图 10 请转至下一步。

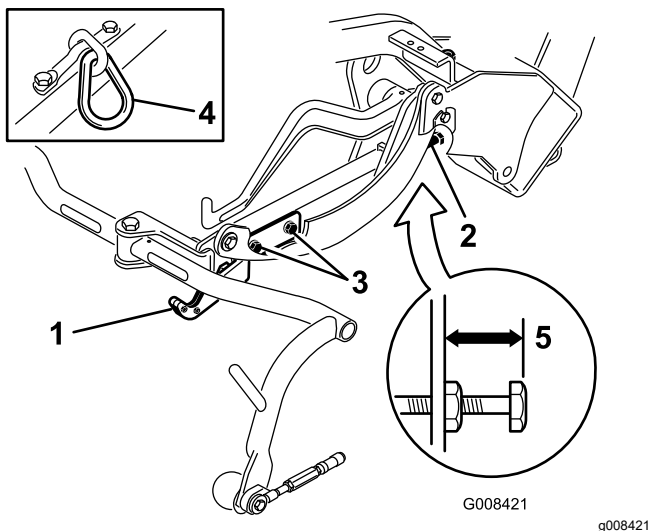


图 11

1. 行走板
2. 调节螺丝
3. 行走板安装螺丝
4. 链节
5. 22 mm

4. 拧松行走板安装螺丝图 11、图 12 和图 10。
5. 将滚刀组升起到行驶位置。
重要事项 当滚刀马达位于机器机架支座中时切勿将悬挂提升至行驶位置。否则可能导致马达或软管受损。
6. 确保各承载架距地面的高度相同。如果相同请转至步骤 8。
7. 如果承载架高度不同请拧松承载架调节螺丝上的锁紧螺母图 10、图 11 和图 12。向外旋转螺丝可升起向内旋转可放低。达到适当高度后拧紧锁紧螺母。
8. 旋转行走板直至锁定牵引架。旋紧螺丝。

11

添加后压载物

此程序中需要的物件

| | |
|-------|--------------------------------------|
| 1 | 后配重块套件零件号 100-6442 或零件号 99-1645 单独购买 |
| 18 kg | 氯化钙单独购买 |

程序

在配备以下组件之一时本机器符合 EN ISO 5395 和 ANSI B71.4-2017 标准

- 后配重块套件零件号 100-6442和添加到后轮的 18 kg 氯化钙压载物
- 后配重块套件零件号 99-1645和 18 kg 氯化钙压载物机器上安装了 3 轮驱动套件

重要事项 如果带氯化钙的轮胎出现穿孔请尽快将机器驶离草坪区。为防止损害草坪请立即用水浸洗受影响区域。

12

安装 CE 保护器套件

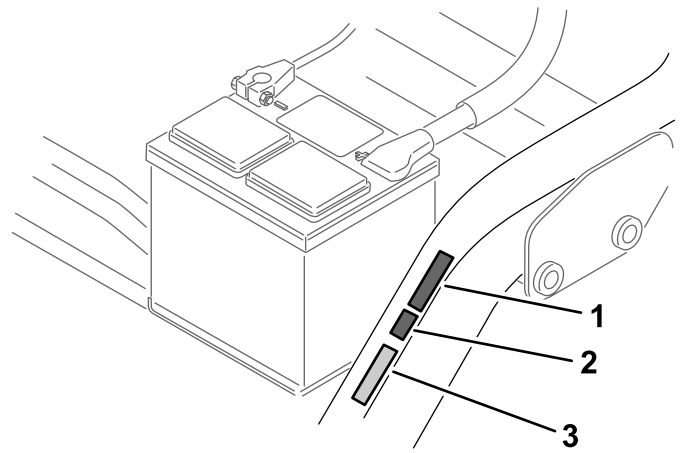
此程序中需要的物件

| | |
|---|------------------------|
| 1 | CE 保护器套件零件号 04441 单独购买 |
|---|------------------------|

程序

安装 CE 保护器套件零件号 04441 请参阅该套件的 [安装说明](#)。

本机器配备该保护器套件时符合 EN ISO 5395:2013 标准。



g234996

图 14

1. CE 生产年份标贴
2. CE 标贴
3. 序列号牌

- 将 CE 生产年份标贴粘贴在 CE 标贴旁边 [图 14](#)。

13

安装 CE 标贴

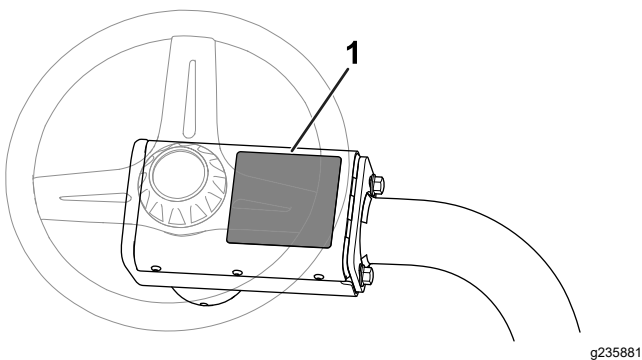
此程序中需要的物件

| | |
|---|------------------|
| 1 | 警告标贴零件号 136-8505 |
| 1 | CE 标贴 |
| 1 | CE 生产年份标贴 |

程序

如果在遵守 CE 标准的国家使用本机器请在向机器安装配重块套件和保护器套件之后执行以下步骤

- 请把 CE 警告标贴零件号为 136-8505 贴在现有警告标贴之上零件号为 136-8506 请参阅 [图 13](#)。



g235881

图 13

1. 警告标贴零件号 136-8506——将 CE 警告标贴零件号 136-8505 粘贴在此处。

- 将 CE 标贴粘贴在序列号牌旁边 [图 14](#)。

14

摩擦刹车

不需要零件

程序

摩擦刹车请参阅 [摩擦刹车 \(页码 35\)](#)。

产品概述

控制装置

驱动踏板

驱动踏板图 15 有三个功能 驱动机器前行、后退和停止机器。按踏板顶部前行按踏板底部后退或协助机器在前行时停下。此外在停止机器之前应将踏板移至空档位置。前行操作机器时脚跟切勿外翻图 16。

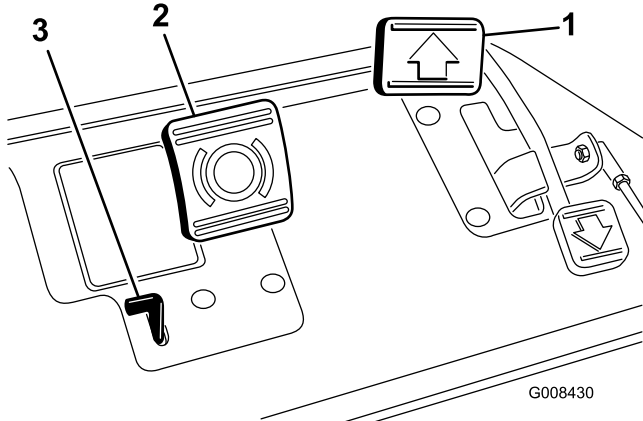


图 15

- 1. 驱动踏板
- 2. 刹车踏板
- 3. 驻车刹车凸耳



图 16

刹车踏板

踩下刹车踏板图 15 启用前轮刹车来停止机器。

驻车刹车凸耳

要设定驻车刹车请踩下刹车踏板然后按下驻车刹车凸耳图 15 接合踏板。踩下刹车踏板可分离凸耳。离开机器前应始终接合手刹。

油门控制杆

油门控制杆图 17 使操作员可以控制发动机的转速。将油门控制杆移向快速位置会增加发动机的转速将油门控制杆移向慢速位置会减慢发动机的转速。地面行驶速度如下

- 3.28 km/h 前行剪草速度
- 14.1 km/h 最大行驶速度
- 4.0 km/h 后退速度

注意 使用油门控制杆不能关闭发动机。

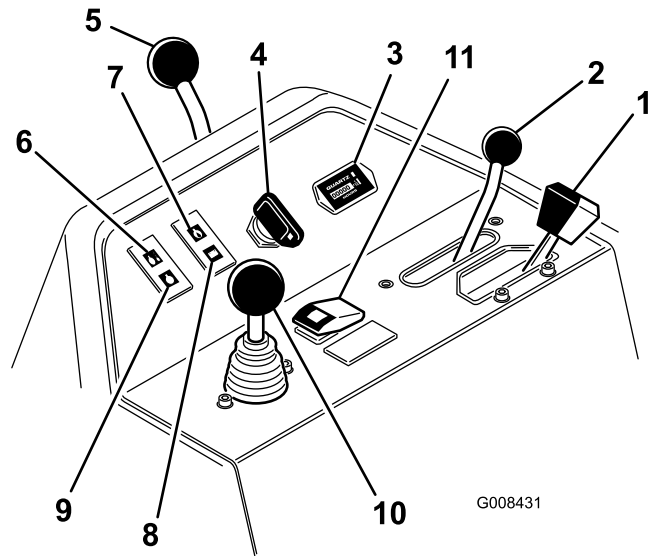


图 17

- 1. 油门控制杆
- 2. 功能控制杆
- 3. 小时表
- 4. 点火开关
- 5. 转向臂锁定杆
- 6. 水温指示灯
- 7. 发动机油压指示灯
- 8. 电池报警灯
- 9. 预热塞指示灯
- 10. 提升/降下剪草控制杆
- 11. 高温超控按钮

功能控制杆

功能控制杆图 17 提供两个驱动选择和一个空档位置。机器运动中可以从剪草转为行驶或从行驶转为剪草不能转为空档这样不会造成任何损坏。

- 后位置——空档位置倒磨滚刀时使用
- 中间位置——剪草时使用
- 前位置——作业现场之间驾驶机器时使用

小时表

小时表图 17 显示机器已经操作的总小时数。将点火钥匙开关旋至开时开始计时。

点火开关

将钥匙插入开关图 17 并顺时针旋转至启动位置以启动发动机。发动机启动后立即松开钥匙将移至运行位置。逆时针将钥匙转至停止位置关闭发动机。

转向臂锁定杆

向后旋转锁定杆图 17 可松开调节提升或降低转向臂到您舒适的位置然后向前旋转锁定杆以锁定调节。

水温指示灯

当发动机冷却液温度过高时指示灯图 17 会闪烁且发动机将自动关闭。

发动机油压指示灯

当发动机油压低于安全水平时指示灯图 17 闪烁。

电池报警灯

当电量低时、指示灯图 17 闪烁。

预热塞指示灯

预热塞指示灯图 17 亮起时表明预热塞启动。

注意 发动机启动后预热塞指示灯可能会短时间亮起这属于正常情况。

提升/降下剪草控制杆

剪草操作过程中前移控制杆图 17 可降低滚刀组并启动滚刀。向后拉控制杆停止滚刀并提升滚刀组。要在不提起滚刀组的情况下停止滚刀请点动回拉控制杆并立即松开。前移控制杆可以启动滚刀。

高温超控按钮

如果发动机因过热而熄火应按住超控按钮图 17 直到您将机器移动到一个可让它冷却下来的安全位置。

注意 当使用超控按钮时必须一直按下才起作用。不要长时间使用。

倒磨控制杆

使用倒磨控制杆图 18 配合提升/降下剪草控制杆和滚刀速度控制杆可以倒磨滚刀。

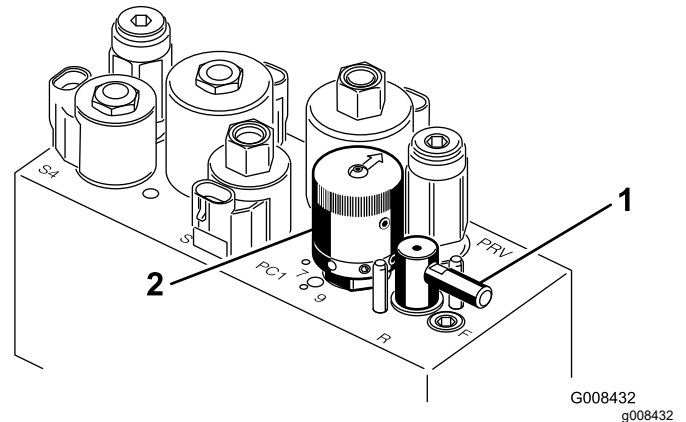


图 18

1. 倒磨控制杆

2. 滚刀速度控制

滚刀速度控制杆

使用滚刀速度控制杆图 18 调节滚刀速度。

座椅调节杆

此座椅调节杆位于座椅左侧图 19 可将座椅前后调节 18 cm。

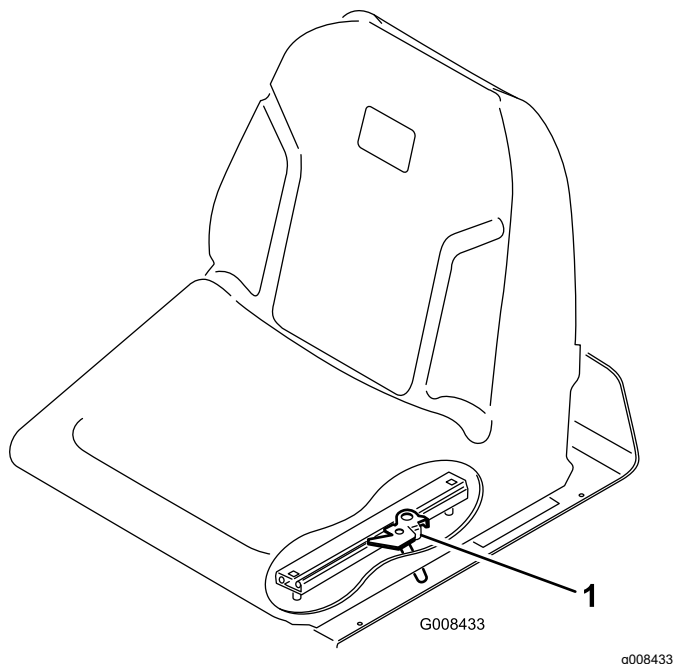


图 19

1. 座椅调节杆

规格

注意 规格与设计如有变更恕不另行通知。

| | |
|-------------|--|
| 剪草宽度 | 150 cm |
| 轮距 | 128 cm |
| 轴距 | 123 cm |
| 总长度含集草斗 | 238 cm |
| 总宽度 | 173 cm |
| 总高度 | 197 cm |
| 发动机速度设置 | 高怠速 2,710 ± 50rpm 低怠速 1,500 ± 50rpm |
| 净重含 11 刀片滚刀 | 680 kg |

附件/配件

Toro 批准的一系列附件和配件可与机器一同使用以提升和扩大其能力。请联系您的授权服务代理商或 Toro 授权经销商或访问 www.Toro.com 获取所有经批准附件和配件的清单。

为保持机器的最佳性能和持续安全证明、请仅使用 Toro 真品更换零件和附件。其他制造商制造的更换件和附件可能引发危险、而且使用非真品可能使产品保修失效。

燃油切断阀

存放机器或者用卡车或拖车运输机器时应关闭油箱下面的燃油切断阀图 20。

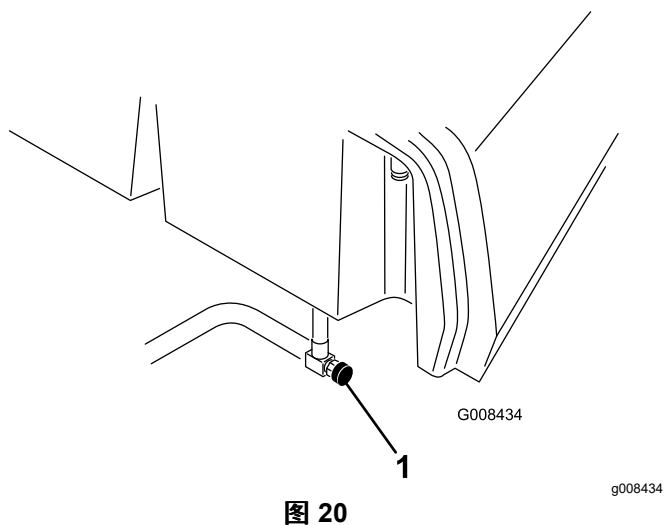


图 20

1. 燃油切断阀油箱下面

操作

注意 请根据正常操作位置来判定机器的左侧和右侧。

操作前

操作前安全

一般安全

- 切勿让儿童或未接受过培训的人员操作或维修机器。当地法规可能对操作员的年龄有所限制。产品所有人负责培训所有操作员和机械师。
- 熟悉设备的安全操作、操作员控制装置和安全标识。
- 在离开操作位置之前应设好手刹、关闭机器、拔出钥匙并等待所有活动件完全停下来。等待机器冷却后再进行调整、维修、清洁或存放。
- 了解如何快速停止机器和关闭机器。
- 检查操作员到位控制装置、安全开关和安全保护装置是否已安装以及功能是否正常。如果机器运行不正常切勿进行操作。
- 剪草之前始终要先行检查机器确保滚刀组处于良好工作状态。
- 检查机器将要使用的区域清除可能被机器抛起的所有物体。

燃油安全

- 处理燃油时要格外小心。燃油极度易燃产生的蒸汽会发生爆炸。
- 应熄灭所有香烟、雪茄、烟斗及其他火源。
- 仅使用经批准的燃料容器。
- 在发动机运行或较热时切勿拆下油箱盖或向油箱加油。
- 切勿在密闭的空间添加或排放燃油。
- 切勿将机器或燃油容器存放在有明火、火花或常明火的地方例如热水器或其他电器上。
- 如果燃油溢出切勿尝试启动发动机避免形成任何火源直到燃油蒸汽完全消散。

油箱加油

- **油箱容量** 22.7 L
- **建议使用的燃油**
 - 为取得最佳效果仅使用低<500 ppm或超低<15 ppm硫含量的干净、新鲜的柴油或生物柴油燃料。最小十六烷值应为 40。采购180 天内可用完的燃油量、确保燃油新鲜。
 - 在温度高于 -7°C 时使用夏季级柴油燃料第 2-D 号低于该温度时使用冬季级柴油燃料第 1-D 号或第 1-D/2-D 号混合油。在较低温度下使用冬季级燃油可提供更低的闪点和冷流特性从而消除和降低燃油滤芯堵塞的情况。

注意 在高于 -7°C 以上使用夏季级燃油有助于延长燃油泵的寿命、且比冬季级燃油的动力性更强。

- 此机器也可使用相当于 B2020% 生物柴油、80% 矿物柴油的生物柴油混合燃料。矿物柴油部分应为低硫或超低硫。遵守以下预防措施

- ◇ 燃油的生物柴油部分必须符合 ASTM D6751 或 EN14214 标准。
- ◇ 混合燃料成分应符合 ASTM D975 或 EN590 规范。
- ◇ 生物柴油混合物可能会损坏漆面。
- ◇ 天气寒冷时使用 B5生物柴油含量为 5%或更少的混合物。
- ◇ 请密切注意与燃料接触的密封条软管和垫片的变化因为随着时间推移它们会慢慢降解。
- ◇ 在使用混合生物柴油一段时间以后可能会出现燃油滤清器堵塞的情况。
- ◇ 欲了解有关生物柴油燃料的更多信息请联系经销商。

1. 清理燃油箱盖附近的区域然后将其卸下图 21。

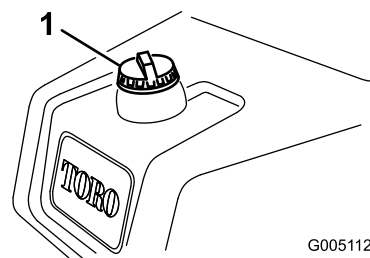


图 21

1. 燃油箱盖

2. 油箱最高只能加到加油颈底部以下 613 mm 处。

重要事项 切勿过量添加。

3. 盖好燃油箱盖。
4. 擦干净溢出的燃油。

执行日常维护

维护间隔时间: 在每次使用之前或每日

每天启动机器之前应执行以下程序

- 检查机油油位——请参阅 [检查机油 \(页码 28\)](#)。
- 排干燃油滤清器中的水分——请参阅 [排干燃油滤清器中的水分 \(页码 30\)](#)。
- 检查冷却系统——请参阅 [冷却系统维护 \(页码 34\)](#)。
- 检查轮胎气压——请参阅 [检查轮胎气压 \(页码 33\)](#)。
- 检查液压油油位——请参阅 [检查液压油油位 \(页码 37\)](#)。
- 检查滚刀到底刀的接触——请参阅 [检查滚刀到底刀的接触 \(页码 38\)](#)。

操作中

操作中安全

一般安全

- 所有者操作员应防止发生可能导致人身伤害或财产损害的事故并对此承担责任。

- 穿戴适当的服装包括护目镜、长裤、结实的防滑鞋和听力保护用具。切勿身着宽松衣物或佩戴松散的珠宝务请扎好长发。
- 在生病、疲劳或受酒精或药物影响时切勿操作机器。
- 操作机器时应全神贯注。不要从事任何引起分心的活动否则可能会造成人身伤害或财产损失。
- 启动发动机之前应确保所有驱动装置都处于空档位置、驻车刹车已接合且您处于操作位置。
- 不要在机器上运载乘客。
- 让旁观者和儿童远离操作区。如果必须有同事在场请务必小心并确保集草斗已安装到机器上。
- 仅在光线良好的情况下操作机器以避免坑洞和潜在危险。
- 避免在湿草地上剪草。牵引力的降低可能导致机器滑动。
- 确保手和脚远离滚刀组。
- 后退之前观察后面和下面的情况确定道路无阻碍。
- 当接近可能遮挡视线的死角、灌木、树木或其他物体时需小心谨慎。
- 不剪草时应停止滚刀组。
- 当机器转向或穿越道路和人行道时请放慢速度并保持谨慎。应始终遵守交通规则。
- 仅在通风良好的区域操作发动机。排出气体中含有一氧化碳吸入后会致命。
- 切勿在无人看管的情况下离开运行中的机器。
- 离开操作位置之前请执行以下操作
 - 将机器停在水平地面上。
 - 将滚刀组降至地面并确保它们已脱离。
 - 接合驻车刹车。
 - 关闭发动机并拔下钥匙。
 - 等待所有移动完全停止。
- 仅在能见度良好和适当的天气条件下操作机器。切勿在面临雷电风险时操作机器。

防翻滚保护架ROPS安全

- 切勿从机器上卸下任何 ROPS 组件。
- 确保安全带已连接且在紧急状况下可以迅速解开。
- 应始终佩戴安全带。
- 仔细检查是否有头顶障碍物且不要触碰到它们。
- 定期全面检查 ROPS 是否受损并保持所有安装紧固件都处于拧紧状态使 ROPS 始终处于安全操作状态之下。
- 更换所有受损的 ROPS 组件。切勿修理或修改它们。

斜坡安全

- 斜坡是引发失控和翻倒事故的主要因素这些意外可能导致严重的人身伤害甚至死亡事故。您负责斜坡的安全操作。在任何斜坡上操作机器都需要特别小心。
- 评估现场情况包括考察现场以确定斜坡是否可以安全操作机器。执行此类考察时应始终使用常识和良好的判断力。
- 参阅以下列出的在斜坡上操作机器的说明。在操作机器之前请查看现场条件以确定您是否可在当天的现场条件下操作机器。地形的变化可能导致机器坡度操作的变化。

- 在斜坡上操作机器时避免启动、停止或转向。避免突然改变速度或方向。要缓慢和逐渐转向。
- 切勿在牵引、转向或稳定性有问题的任何情况下操作机器。
- 应移除或标记障碍物如沟渠、孔洞、车辙、凸起、岩石或其他隐患。高草可能会隐藏有障碍物。崎岖不平的地形可能导致机器翻倒。
- 请注意在湿草地、斜坡或下坡上操作机器可能会导致机器失去牵引力。驱动轮失去牵引力可能会导致打滑以及丧失制动和转向能力。
- 在靠近陡降处、沟渠、河堤、水障碍物或其他危险处操作时需要特别谨慎。如果车轮行驶到边缘上或边缘塌陷机器可能会突然翻倒。应在机器与任何危险之间建立一个安全区域。
- 确认斜坡底部是否存在危险。如果有危险请使用带步行控制功能的机器修剪斜坡。
- 如果可能在斜坡上操作时应始终让滚刀组放低到地面上。在斜坡上操作机器时升起滚刀组可能导致机器不稳。
- 要格外留意集草系统或其他附件。这些附件可能会影响机器的稳定性并导致失控。

机器磨合

请参阅随机器提供的发动机手册了解磨合期建议的机油更换和维护程序。

磨合期仅需操作 8 个小时。

由于机器最初几个小时的运行对未来的可靠性至关重要因此请密切监控其功能和性能从而随时注意到并纠正可能导致大问题的小困难。请在磨合期内经常检查机器是否有任何漏油、松动或任何其他故障的迹象。

启动发动机

重要事项 切勿使用乙醚或其他类型的启动燃料。

注意 如果发生以下任何情况您可能需要在启动发动机之前排出燃油系统的空气

- 首次启动新发动机。
- 发动机曾因缺油而停止运行。
- 对燃油系统组件进行了维护。

请参阅您的发动机用户手册。

1. 坐在座椅上锁住手刹分离提升/降下剪草控制杆并将功能控制杆移至空档位置。
2. 将脚从驱动踏板上移开确保踏板处于空档位置。
3. 将油门杆移至慢速位置。
4. 将钥匙插入点火开关转至开位置。将钥匙保持在开位置直到预热塞指示灯熄灭大约 6 秒。
5. 将点火钥匙旋转至启动位置。

重要事项 为防止启动马达过热、启动马达的接合时间切勿超过 10 秒。持续运转 10 秒后、等待 60 秒之后再接合启动马达。

6. 发动机启动后立即松开钥匙钥匙将移至运行位置。
7. 操作前将发动机预热几分钟。

重要事项 首次启动发动机时或在发动机大修后前后操作机器 1 到 2 分钟。左右旋转方向盘、检查转向反应情况。然后关闭发动机并等到所有活动件停止请

参阅 **关闭发动机** (页码 20)。检查漏油、松动的零件以及任何其他值得注意的故障。

除非功能控制杆处于剪草位置否则安全联锁系统将阻止滚刀运行。

启动发动机之后请先检查机器

1. 将油门杆移至快速位置。
2. 快速向前移动提升/降下剪草控制杆。
滚刀组应放下并且所有滚刀都应转动。
3. 向后移到提升/降下剪草控制杆。
滚刀应停止旋转然后滚刀组应提升至完全行驶位置。
4. 接合刹车以防止机器移动通过前进和后退位置操作驱动踏板。
5. 继续上述程序 1 至 2 分钟。将功能控制杆移至空档刹好手刹关闭发动机。
6. 检查是否有漏油现象如果发现任何泄漏请拧紧液压接头。

注意 当放下滚刀组时功能控制杆应位于中间剪草位置以使滚刀运行

注意 如果漏油情况继续存在请联系当地的 Toro 授权经销商寻求帮助必要时更换零件。

重要事项 马达或车轮密封件上出现油迹是正常的。密封件需要少量润滑才能正常使用。

关闭发动机

1. 将油门杆移至慢速位置向后拉提升/降下剪草控制杆并将功能控制杆移至空档位置。
2. 将点火钥匙开关转至关闭位置即可关闭发动机。从点火开关上拔下钥匙防止意外启动。
3. 存放机器前应关闭燃油切断阀。

检查安全联锁系统

维护间隔时间: 在每次使用之前或每日

小心

如果安全联锁开关断开或损坏机器运转可能异常造成意外人身伤害。

- 切勿随意改动联锁开关设置。
- 每日均应检查联锁开关的操作更换任何损坏的开关然后再操作机器。

安全联锁系统的用处是防止对机器执行可能伤害到您或损坏机器的操作。

安全联锁系统可防止发动机启动除非

- 驱动踏板处于空档位置。
- 功能控制杆处于空档位置。

安全联锁系统可防止发动机移动除非

- 手刹已分离。
- 您坐在操作员座椅上。
- 功能控制杆处于剪草位置或行驶位置。

检查驱动踏板

每日执行以下系统检查确保联锁系统操作正确

1. 坐在座椅上将驱动踏板移至空档位置将功能控制杆移至空档位置并设定手刹。
2. 尝试向前或向后移动驱动踏板。
踏板应该不会移动这表明联锁系统操作正确。如果操作错误请更正。

检查功能控制装置

1. 坐在座椅上将驱动踏板移至空档位置将功能控制杆移至空档位置并设定手刹。
2. 将功能控制杆移至剪草或行驶位置并尝试启动发动机。
发动机如果不转动或不启动则表明联锁系统操作正确。如果操作错误请更正。
3. 坐在座椅上将驱动踏板移至空档位置将功能控制杆移至空档位置并设定手刹。
4. 启动发动机将功能控制杆移至剪草或行驶位置。
发动机应关闭这表明联锁系统操作正确。如果操作错误请更正。

检查操作员到位开关

1. 坐在座椅上将驱动踏板移至空档位置将功能控制杆移至空档位置并设定手刹。
2. 启动发动机。
3. 松开手刹将功能控制杆移至剪草位置并从座椅上抬起。
发动机应关闭这表明联锁系统操作正确。如果操作错误请更正。

检查提升/降下剪草控制杆

1. 坐在座椅上将驱动踏板移至空档位置将功能控制杆移至空档位置并设定手刹。
2. 启动发动机。
3. 前移提升/降下剪草控制杆降低滚刀组。滚刀组应降低但不会开始旋转。
如果开始旋转则表示联锁系统操作错误请在操作机器之前解决该问题。

在不剪草的情况下驾驶机器

- 确保滚刀组完全提起。
- 将功能控制杆移至行驶位置。
- 开下陡峭的小山时、用刹车减慢机器速度、防止失控。
- 靠近长草区时应始终减速、并小心穿过起伏较大的地形。
- 熟悉机器的宽度。切勿尝试从两个靠得很近的物体之间穿过以免造成代价昂贵的损坏和停机时间。

修剪果岭

重要事项 如果在修剪果岭时防漏油感应器如果您的型号配备警报响起或您注意到漏油现象应立即提起滚刀组直接驶出果岭然后在远离果岭的区域停下机器。确定漏油的原因并纠正问题。

修剪果岭之前找一个开阔区域练习操作机器的基本功能如启动和停止机器、提升和降下滚刀组、转向等。

检查果岭上的杂物取下洞杯里面的旗杆并确定最佳剪草方向。按照上一次剪草的方向确定剪草方向。始终以不同于上一次剪草的方向交替选择剪草方向这样草叶就不会轻易倒下否则很难进入滚刀片与底刀之间。

修剪果岭

1. 在功能控制杆处于剪草位置且油门处于全速时靠近果岭。
2. 从果岭的 1 侧开始剪草这样您可以使用带状剪草程序。

注意 这可以将草坪压实情况降至最低、并在果岭上留下整洁、极具吸引力的图案。

3. 在集草斗的前面穿过果岭外缘时应向前推提升/降下剪草杆。

注意 此程序会将滚刀组放在草坪上并启动滚刀。

重要事项 中间滚刀组的降下和升起会略迟于前滚刀组的因此应进行练习留出必要的时间将清扫剪草作业减至最少。

注意 升起和降下中间滚刀组的延时取决于液压油温度。冷液压油会导致更长的延时。随着液压油温度增加延迟时间会变短。

4. 掉头回来的下一道请与前一道保持最小的交叠量。

注意 为了保持以直线方式穿过果岭、并使得机器与此前剪草的边缘保持等距请在机器前到果岭未剪部分的边缘想象一条长约 1.83m 的视线图 23。包括将方向盘的外缘看作视线的一部分即让方向盘边缘对准与机器前面始终保持等距的某个点。

5. 当集草斗的前面穿过果岭边缘时应向后拉提升/降下剪草杆控制住剪草杆直至所有滚刀组都已提起。这将停止滚刀并提升滚刀组。

重要事项 正确选择何时执行这一步这样您就不会切入边缘区域但仍可修剪尽可能多的果岭从而把四周的剪草量减至最少。

6. 要缩短下一趟剪草的操作时间并方便剪出直线应轻轻朝相反方向转动机器然后再转向未剪部分。此动作是一个泪滴状的转弯图 22 可将机器快速对齐进行下一趟剪草。

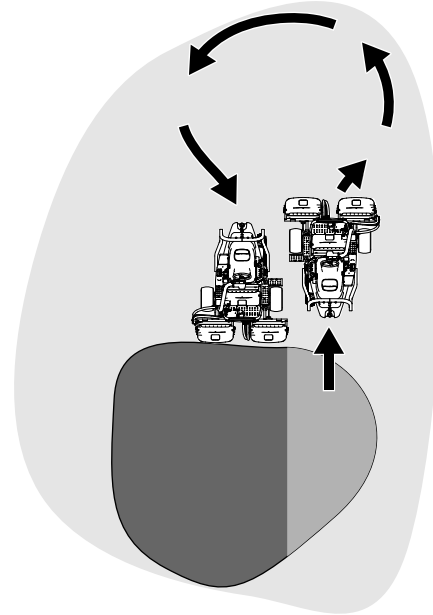


图 22

g229671

注意 转弯应尽可能短除非是在温暖天气下——较大弧度的转弯可以将对草坪的损坏降到最低。

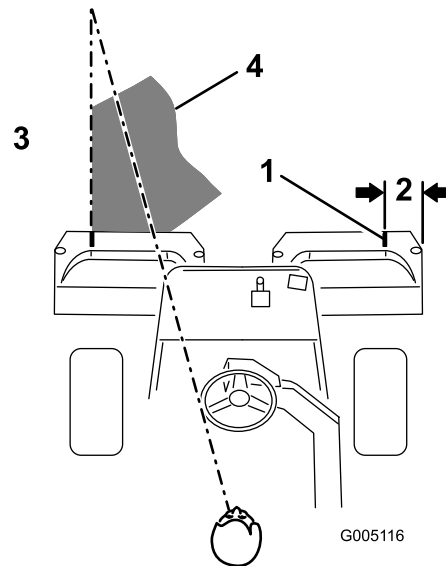


图 23

g005116

1. 对准条
2. 约 12.7 cm
3. 左侧的草已剪。
4. 焦点保持在机器前面 23m 的范围内。

注意 完成转向后转向轮将不会回复至其初始位置。

重要事项 滚刀组接合时切勿在果岭上停止机器因为这可能损坏草坪。在较湿的果岭上停止机器可能会留下车轮印记或压痕。

修剪外围的草并完成作业

1. 将外围的草剪掉、完成果岭剪草作业。采用与上一次剪草不同的剪草方向。

注意 在修剪外围的草时使用油门杆调节机器速度。这样可以使修剪适合果岭并且可能减少三联环。

注意 始终要考虑天气和草坪状况请确保采用与上一次剪草不同的剪草方向。

2. 完成外周的剪草时向后轻拍提升/降低剪草杆停止滚刀然后驶离果岭。当所有滚刀组都已离开果岭时提起滚刀组。

注意 此步骤可最大程度地减少果岭上的草屑堆积。

3. 重新放回旗杆。
4. 将机器行驶至下一个果岭之前清空集草斗里的所有草屑。

注意 较重的湿草屑会对集草斗产生不当压力为机器增加不必要的重量从而导致机器系统如发动机、液压系统和刹车等的负荷增大。

操作后

操作后安全

一般安全

- 在离开操作位置之前应设好手刹、关闭发动机、拔出钥匙并等待所有活动件完全停下来。等待机器冷却然后再进行调整、维修、清洁或存放。
- 清除滚刀组和驱动装置处的杂草和杂物防止发生火灾。清理溢出的机油或燃油。
- 存放或拖曳机器时关闭燃油。
- 无论何时拖曳或闲置机器都应断开附件驱动。
- 将机器存放在任何封闭区域之前需先等机器冷却。
- 必要时应维护并清洁安全带。
- 切勿将机器或燃油容器存放在有明火、火花或常明火的地方例如热水器或其他电器上。

拖曳安全

- 仅拖曳设计有专用拖曳挂钩的机器。切勿将被拖曳设备连接到挂钩点外的任何其他位置。
- 遵守制造商有关被拖曳设备和斜坡拖曳重量限制的建议。在斜坡上被拖曳设备的重量可能导致牵引力丧失和失控。
- 切勿让儿童或其他人待在被拖曳设备的内部或上面。
- 拖曳时应缓慢行驶并留出额外的停止距离。

剪草后检查和清理

完成剪草后用不带喷嘴的浇水软管彻底清洗机器防止过大的水压污染或损坏密封件和轴承。**切勿用水清洗热发动机或电气连接。**

重要事项 切勿使用咸水或再生水清洁机器。

重要事项 切勿使用电动清洗设备冲洗机器。电动冲洗设备可能会损坏电气系统、使重要标贴松动或冲走摩擦点的必需润滑脂。避免在控制台、发动机和电池附近过量用水。

重要事项 切勿在发动机运行时清洗机器。发动机运行时清洗机器可能导致发动机内部损坏。

清洁机器之后请执行以下操作

- 检查机器可能出现的液压油泄漏、损坏或液压与机械组件的磨损情况。
- 检查滚刀组的锋利程度。
- 可使用 SAE 30 油来润滑刹车轴组件或喷上润滑剂从而防止腐蚀并帮助机器在接下来的剪草作业中始终取得令人满意的表现。

拖曳机器

如遇紧急情况最长可拖曳机器 0.4km。

重要事项 拖曳机器的速度切勿超过 35 km/h 以免损坏驱动系统。如果您必须移动机器超过 0.4km 的距离请使用卡车或拖车来运输。

1. 找到泵上的旁通阀 (图 24)。

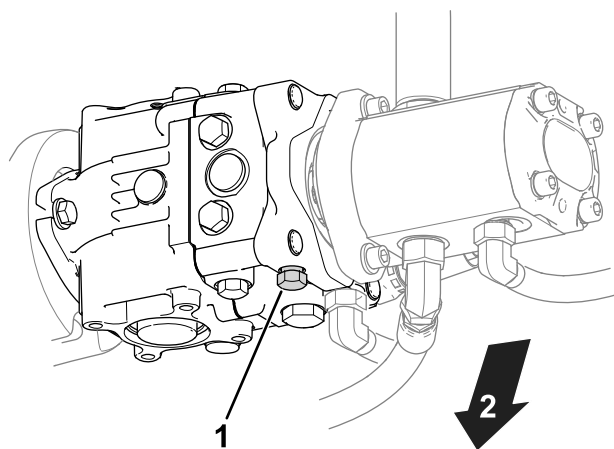


图 24

g400870

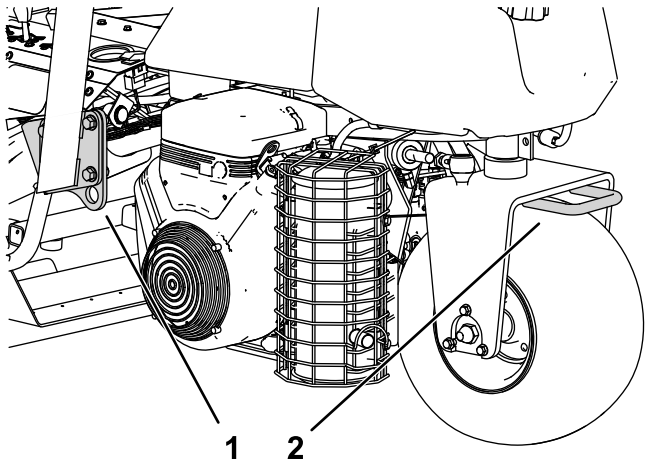
1. 旁通阀
2. 机器底部

2. 要打开旁通阀请将阀门逆时针旋转 3 圈。
3. 启动发动机之前上紧旁通阀扭矩至 12 N·m。

重要事项 旁通阀打开时切勿启动发动机。

搬运机器

- 从拖车或卡车装卸机器时需小心谨慎。
- 将机器装入拖车或卡车时请使用全宽坡道。
- 用箍带、链条、缆绳或绳索将机器固定牢靠。前后箍带都应从机器的下方向外伸出图 25。



g275002

图 25

1. 栓系环两侧

2. 后栓系环

维护

⚠ 小心

未能正确维护机器可导致机器系统过早出现故障从而可能对您或旁观者造成伤害。

遵守这些说明确保机器始终处于良好的维护和工作状况。

注意 请根据正常操作位置来判定机器的左侧和右侧。

注意 您可以访问 www.Toro.com 并从主页上的“手册”链接搜索您的机器下载免费的电路图或液压系统示意图。

重要事项 请参阅您的发动机用户手册了解更多维护程序。

⚠ 警告

如果将钥匙留在点火开关上可能会有人无意中启动发动机对您或其他旁观者造成严重伤害。

执行任何维护前请拔下点火钥匙。

维护安全

- 离开操作员位置之前请执行以下操作
 - 将机器停在水平地面上。
 - 分离滚刀组。
 - 接合驻车刹车。
 - 关闭发动机并拔下钥匙。
 - 等待所有移动完全停止。
- 待机器组件冷却后再执行维护。
- 如果可能切勿在发动机运行时执行维护。远离活动件。
- 在机器下工作时务必要用千斤顶车架支撑机器。
- 小心释放储能组件中的压力。
- 确保机器的所有零件都处于良好工作状态保持所有紧固件拧紧。
- 更换所有磨损或损坏的标贴。
- 为确保机器的安全和最佳性能请仅使用 Toro 真品更换零件。其他制造商制造的更换件可能引发危险、而且使用非真品可能使产品保修失效。

推荐使用的维护计划

| 维护间隔时间 | 维护程序 |
|------------|---|
| 初次使用1小时后 | <ul style="list-style-type: none"> • 上紧车轮螺母扭矩。 |
| 初次使用8小时后 | <ul style="list-style-type: none"> • 检查交流发电机皮带上的张紧力。 |
| 初次使用10小时后 | <ul style="list-style-type: none"> • 上紧车轮螺母扭矩。 |
| 初次使用50小时后 | <ul style="list-style-type: none"> • 更换机油和滤清器。 • 检查发动机转速（怠速和全油门的情况下）。 |
| 在每次使用之前或每日 | <ul style="list-style-type: none"> • 检查安全带是否有磨损、切口及其他损坏。如果任何组件运转不正常，请更换安全带。 • 检查安全连锁系统 • 检查安全连锁系统。 • 剪草后检查和清理。 • 检查机油。 • 排干燃油滤清器中的水分。 • 检查轮胎气压。 • 清洁散热器吸风滤网。如果环境极度多尘和肮脏，请每小时清洁一次。 • 检查发动机冷却液液位。 • 检查液压油油位。 • 检查液压管线和软管。 • 检查滚刀到底刀的接触。 |
| 每50个小时 | <ul style="list-style-type: none"> • 润滑机器。（此外，在每次清洗后都要涂抹润滑脂。） • 润滑轴承和轴套。 • 检查电池线连接。 |
| 每100个小时 | <ul style="list-style-type: none"> • 更换机油和滤清器。 |
| 每200个小时 | <ul style="list-style-type: none"> • 维护空气滤清器滤芯（在多尘或肮脏的操作条件下应更频繁）。 • 上紧车轮螺母扭矩。 |
| 每500个小时 | <ul style="list-style-type: none"> • 更换燃油滤芯。 |
| 每800个小时 | <ul style="list-style-type: none"> • 如果没有使用建议的液压油，或曾经使用备选液压油注入过油箱，请更换液压油、滤芯和油箱呼吸器。 • 检查发动机转速（怠速和全油门的情况下）。 • 检查气门间隙。 |
| 每1000个小时 | <ul style="list-style-type: none"> • 如果使用建议的液压油，请更换液压油滤芯。 |
| 每2000个小时 | <ul style="list-style-type: none"> • 如果使用建议的液压油，请更换液压油。 |
| 每年一次 | <ul style="list-style-type: none"> • 摩擦刹车。 |
| 每两年一次 | <ul style="list-style-type: none"> • 检查燃油管线和接头。 • 排空和冲洗冷却系统。 • 更换任何松动的软管。 |

日常维护检查表

复印本页以供日常使用。

| 维护检查项 | 第__周 | | | | | | |
|--------------------------|------|----|----|----|----|----|----|
| | 周一 | 周二 | 周三 | 周四 | 周五 | 周六 | 周日 |
| 检查安全联锁操作。 | | | | | | | |
| 检查仪表工作情况 | | | | | | | |
| 检查刹车工作情况。 | | | | | | | |
| 检查燃油滤清器/水分离器。 | | | | | | | |
| 检查燃油油位。 | | | | | | | |
| 检查机油油位。 | | | | | | | |
| 检查液压油油位。 | | | | | | | |
| 检查吸风滤网和散热器。 | | | | | | | |
| 检查空气过滤器。 | | | | | | | |
| 检查是否有任何异常发动机噪音。 | | | | | | | |
| 检查滚刀到底刀的调节。 | | | | | | | |
| 检查液压软管是否受损。 | | | | | | | |
| 检查漏液情况。 | | | | | | | |
| 检查轮胎气压。 | | | | | | | |
| 检查剪草高度的调节。 | | | | | | | |
| 给所有黄油嘴加润滑脂。 ¹ | | | | | | | |
| 润滑主机和刹车联动装置。 | | | | | | | |
| 为掉漆部分补漆。 | | | | | | | |
| 1. 不管间隔多久每次清洗后立即执行。 | | | | | | | |

疑点记录

| 检查人员 | | |
|------|----|----|
| 项目 | 日期 | 情况 |
| | | |
| | | |
| | | |
| | | |
| | | |

润滑

润滑机器

维护间隔时间: 每50个小时 此外在每次清洗后都要涂抹润滑脂。

机器带有黄油嘴必须定期使用 2 号通用型锂基润滑脂润滑。如果机器在正常条件下操作需在**每 50 小时运转后**润滑所有轴承和轴套。不管间隔多久请在每次清洗后立即润滑黄油嘴。

以下机器轴承和轴套必须润滑

- 后轮轮毂 1 个 图 26

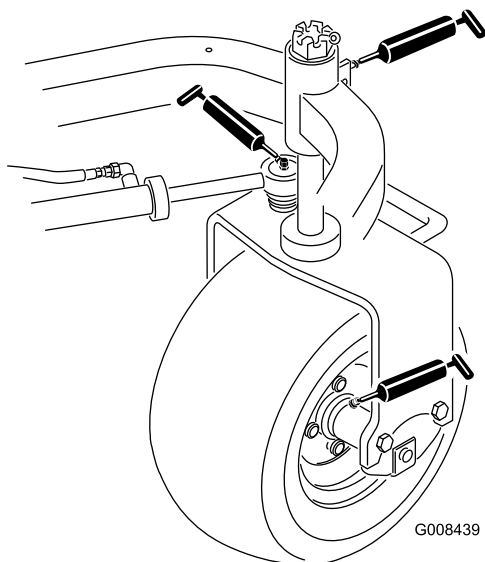


图 26

- 脚轮轴承 1 个 图 26
- 转向油缸 2 个 图 26
- 提升臂 3 个 图 27

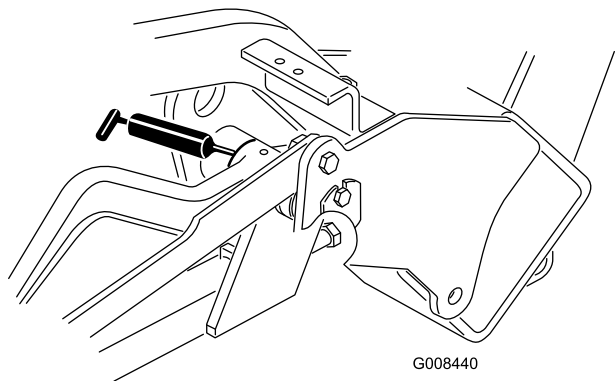


图 27

- 驱动踏板枢轴 1 个 图 28

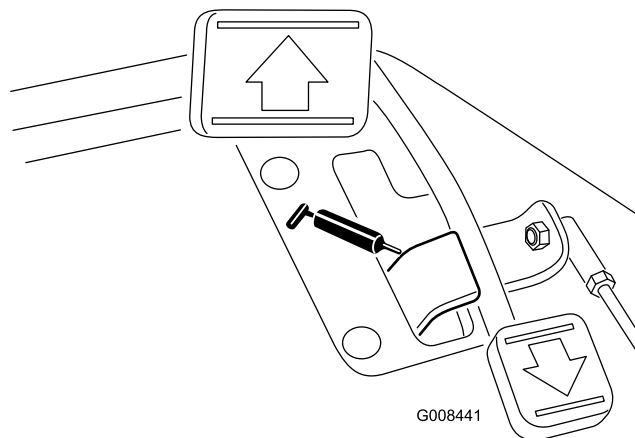


图 28

- 承载架枢轴 3 个 图 29

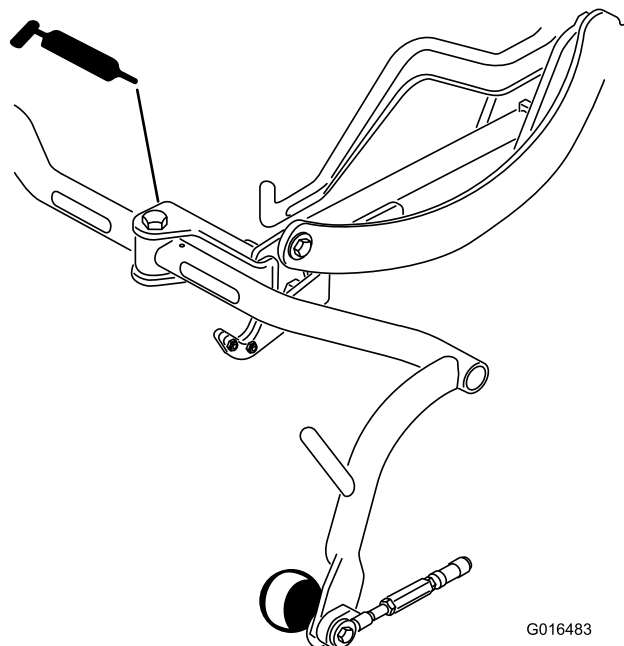


图 29

1. 擦干净黄油嘴这样就不会有杂质进入轴承或轴套中。
2. 用黄油枪将润滑脂打入到轴承和衬套中。
3. 擦掉多余的润滑脂。
4. 在将滚刀组取出进行维修时在滚刀马达花键轴和提升臂上涂抹润滑脂。
5. 在日常清洁之后在所有枢轴点上滴上几滴 SAE 30 机油或喷上润滑油 WD 40。

注意 请参阅滚刀组《操作员手册》了解滚刀组润滑要求。

发动机维护

发动机安全

- 检查油位或向曲轴箱加油之前必须关闭发动机。
- 切勿改变调速器速度或超速运行发动机。

维护空气滤清器

维护间隔时间: 每200个小时—维护空气滤清器滤芯在粉尘或肮脏的操作条件下应更频繁。

- 检查空气滤清器壳体是否存在可能导致空气泄漏的损坏若已损坏应予以更换。检查整个进气系统是否有泄漏、损坏或软管夹松动情况。
 - 在必须更换之前更换空气滤清器会增加灰尘在过滤器拆下时进入发动机的几率。
 - 确保空气滤清器盖正确盖好并与空气滤清器壳体密合。
1. 松开将空气滤清器盖固定到空气滤清器壳体上的门闩 [图 30](#)。

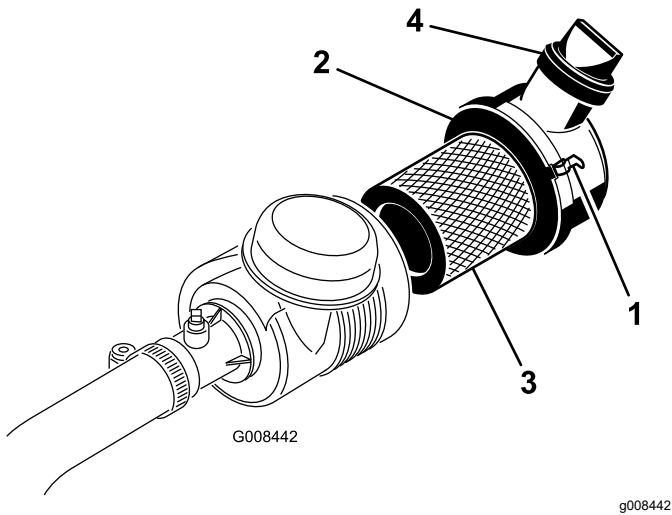


图 30

- | | |
|------------|--------|
| 1. 空气滤清器搭扣 | 3. 滤清器 |
| 2. 防尘盖 | 4. 排气阀 |

2. 从空气滤清器壳体上取下空气滤清器盖。
3. 拆下滤清器之前用低压空气2.75 bar洁净干燥去除主滤清器外部与过滤筒之间堆积的大量杂物。这一清洁过程可以防止杂物在主滤清器拆下时进入进风口。

重要事项 避免使用会迫使灰尘通过滤清器进入进风管的高压空气。

4. 按照如下方式拆下并更换主滤清器

重要事项 切勿清洁废滤芯。

- A. 检查新滤清器是否在运输途中受损 切勿使用已损坏的滤芯。
- B. 小心将旧滤清器从滤清器壳体中拉出并丢弃。
- C. 插入新滤清器方法是按住滤芯的外缘将它压入过滤筒中检查滤清器的密封端和壳体。

重要事项 切勿按压滤芯柔韧的中心部位。

5. 清洁可拆卸盖子上的灰尘弹射口。拆下盖子上的橡胶排气阀、清洁凹洞并更换排气阀。

6. 安装盖子时要向下对准橡胶排气阀——即从末端看约5点钟至7点钟方向之间。
7. 确保门闩将盖子固定到壳体上 [图 30](#)。

维护机油

检查机油

维护间隔时间: 在每次使用之前或每日

发货时发动机的曲轴箱内有 3.7L 带滤清器机油但在首次启动发动机前后您仍需检查机油油位。

使用符合以下规格的高质量机油

- API 分类等级要求 CH-4、CI-4 或更高。
- 首选机油 SAE 10W-30
- 备选机油 SAE 15W-40

可从经销商处购买粘度为 10W-30 的 Toro 优质机油。参阅零件目录、获取零件号。

注意 检查机油的最佳时间是发动机冷却时、在开始一天的工作前。如果发动机已经运行请让机油回流到油底壳至少等待 10 分钟再开始检查。如果机油油位处于或低于量油尺上的 Add 添加标记请添加机油直至机油油位达到 FULL 已满标记。切勿过量添加。

重要事项 将机油水平保持在油量表的上限与下限之间如果机器运行时机油过多或过少那么发动机可能出现故障。

1. 将机器停放在水平地面上关闭发动机然后拔出钥匙。
2. 取出量油尺用干净的抹布擦拭 [图 32](#)。

重要事项 添加机油时取出量油尺。当添加机油或注油时、注油设备与气门室盖内的注油孔之间**必须有**空隙、如 [图 31](#) 所示。此空隙是注油时准许通风所必需的、可以防止油溢入通气孔。

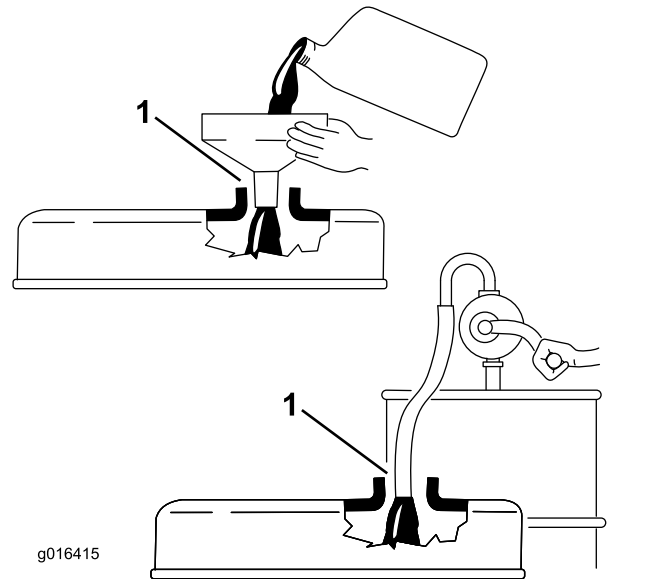


图 31

1. 注意空隙

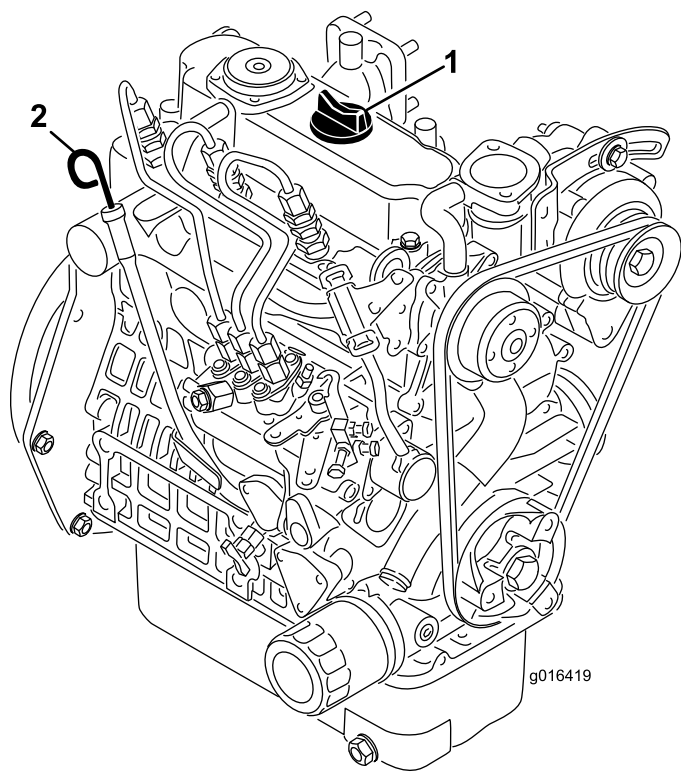


图 32

1. 加油颈盖 2. 量油尺

3. 将量油尺插入量油尺管道中并确保它完全插入。
4. 从量油尺管道取出量油尺查看油位。

注意 如果油位较低请从气门室盖上拆下加油颈盖然后**缓慢**添加足够机油将油位水平提高到量油尺上的 Full 已满标记。

在此过程中应缓慢添加机油并不时检查油位。**切勿过量添加。**

5. 将量油尺放回原处。
6. 启动并怠速运行发动机 30 秒钟、然后关闭发动机。等待 30 秒然后重复步骤 2 至 5。
7. 将加油颈盖和量油尺固定到位。

更换机油和滤清器

维护间隔时间: 初次使用50小时后

每100个小时

1. 拆下排油塞图 33 让油流入放油盘。油不再流时安装排油塞。

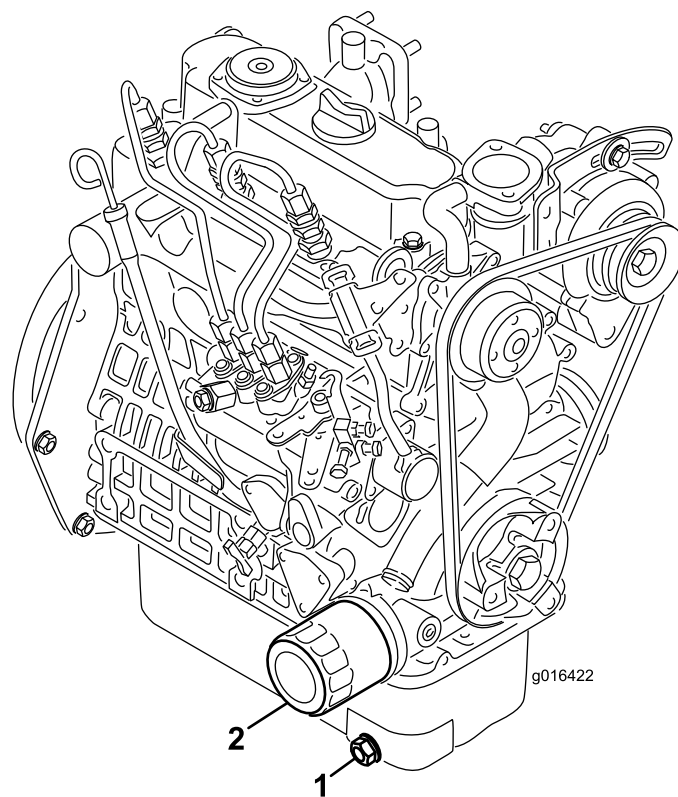


图 33

1. 排油塞 2. 机油滤清器

2. 卸下机油滤清器。在新的滤芯垫片上涂上薄薄一层干净油。
3. 用手旋动滤清器直到垫片接触到滤清器安装座然后再旋转 $\frac{1}{2}$ 至 $\frac{3}{4}$ 圈上紧。**不要上得过紧。**
4. 向曲轴箱中添加机油请参阅 [更换机油和滤清器 \(页码 29\)](#)。
5. 适当处置废油和过滤器。

燃油系统维护

排干燃油滤清器中的水分

维护间隔时间: 在每次使用之前或每日

1. 将机器停在水平地面上并关闭发动机。
2. 在燃油滤清器下面放置一个放油盘。
3. 打开燃油滤清器上的排油塞大约旋转一周排干积水图 34。

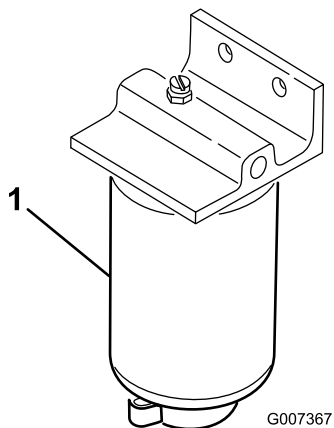


图 34

g007367

1. 燃油滤清器

4. 排干之后拧紧排油塞。

注意 由于积水会与柴油燃料混合、因此请将燃油滤清器中的水排出到适当的容器内、并妥善处置。

更换燃油滤芯

维护间隔时间: 每500个小时

1. 关闭油箱下的燃油切断阀图 35。

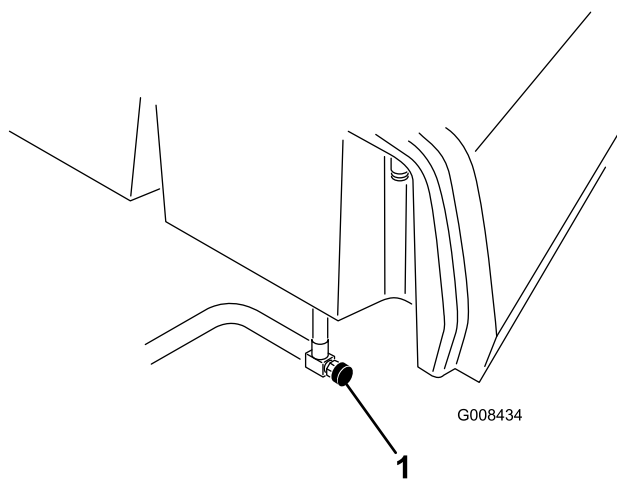


图 35

g008434

1. 燃油切断阀

2. 清洁滤筒的安装区域。

3. 在燃油滤清器下面放置一个放油盘。
4. 打开滤清器排油塞和通气阀图 36。

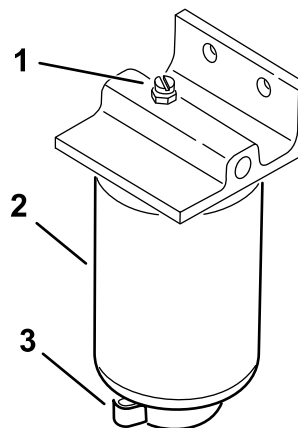


图 36

g254461

1. 通气阀
2. 燃油滤清器
3. 滤清器排油塞

5. 拆下滤筒清洁安装面。
6. 使用干净机油来润滑滤筒上的垫片。
7. 手工安装过滤筒直至垫片接触到安装面然后再将它旋转 1/2 圈。
8. 旋紧滤清器过滤筒底部的排油塞并打开燃油切断阀。
9. 根据当地法规处置燃油和过滤器。

检查燃油管线和接头

维护间隔时间: 每两年一次

检查燃油管线是否老化、损坏或松脱。

3. 将负极接线连接到电池拧紧电池夹螺母图 39。

为电池充电

警告

电池端子或金属工具可能会与机器金属部件发生短路并产生火花。火花可引发电池气体爆炸从而造成人身伤害。

- 拆下或安装电池时切勿让电池端子接触到机器的任何金属部件。
 - 切勿让金属工具短接电池端子和机器的金属部件。
1. 断开电池请参阅 [断开电池的连接 \(页码 31\)](#)。
 2. 拆下将电池固定到托盘的紧固件然后提起电池。
 3. 将 24A 电池充电器连接到电池电极。电流达到 4 A 的情况下电池充电时间至少为 2 小时 2 A 时至少为 4 小时直到比重达到 1.250 或以上且温度至少为 16 °C 同时所有电池都通气顺畅。

警告

给电池充电时会产生可爆炸的气体。

切勿在电池附近吸烟而且附近不能有火花和明火。

重要事项 如果电池充电未达到上述指定时间可能会缩短电池寿命。

4. 电池充满电之后把充电器从插座和电瓶电极上断开。
5. 将电池放在电池座盘上用之前拆下的电池夹和紧固件固定。
6. 连接电池请参阅 [连接电池 \(页码 31\)](#)。

警告

电池接线不正确会损坏主机和电线导致火花。火花可引发电池气体爆炸从而造成人身伤害。

应始终先连接正极红色电池线然后才能连接负极黑色接线。

找到保险丝

机器电气系统的保险丝位于座椅下图 40。

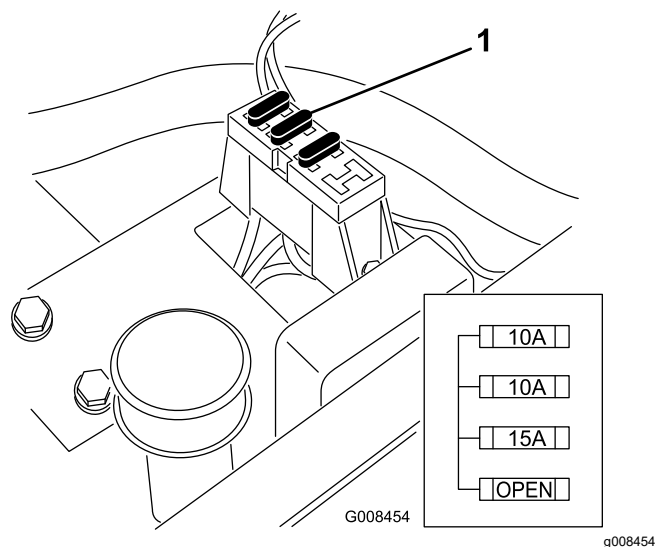


图 40

1. 保险丝

动力系统维护

检查轮胎气压

维护间隔时间: 在每次使用之前或每日

根据您的草坪状况调节前轮的胎压最低为 0.55 bar 最高为 0.83 bar。

调节后轮的胎压最低为 0.55 bar 最高为 1.03 bar。

检查车轮螺母的扭矩

维护间隔时间: 初次使用1小时后

初次使用10小时后

每200个小时

警告

未能保持适当的车轮螺母扭矩可能会导致人身伤害。

以指定间隔将车轮螺母上紧至规定扭矩值。

车轮螺母扭矩规格95 122 N·m

注意 为确保均匀分布以 X 方式上紧车轮螺母。

调整变速系统的空档

如果机器在驱动控制踏板处于空档位置时缓慢前移应调节空档回位机制。

1. 垫高机架使一个前轮离开地面。

注意 如果机器装配有 3 轮驱动套件需要抬高和垫高后轮。

2. 启动发动机将油门移至 慢速并确保离开地面的前轮不旋转。
3. 如果这个轮子在旋转则停止发动机并执行以下操作
 - A. 松开将驱动控制拉线固定至静液压装置隔板上的两个锁紧螺母图 41。确保锁紧螺母的松动程度相同并足以进行调节。

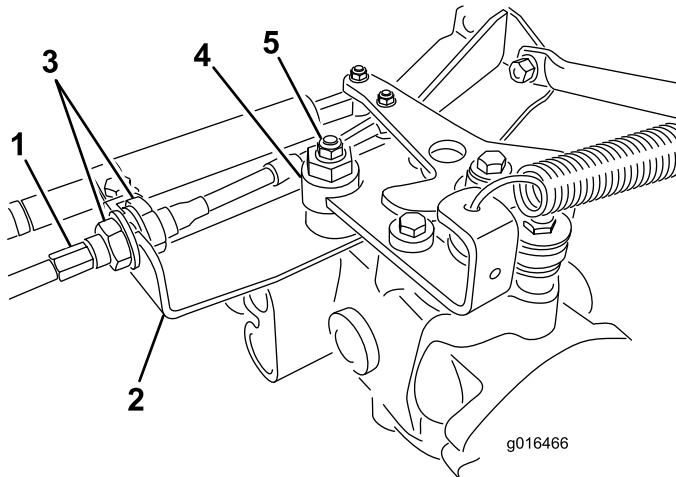


图 41

- | | |
|---------|---------|
| 1. 驱动拉线 | 4. 偏心螺栓 |
| 2. 隔板 | 5. 锁紧螺母 |
| 3. 锁紧螺母 | |

注意 松开将偏心螺栓固定到静液压泵顶部的螺母图 41。

- A. 将功能控制杆移至空档位置将油门杆移至慢速位置。
- B. 启动发动机。
- C. 旋转偏心螺栓、直到不再出现任何方向的缓慢前移。
- D. 当轮子停止旋转时、旋紧螺母、锁定偏心螺栓和调整 (图 41)。
- E. 将油门杆移至慢速和快速位置验证调节情况。
- F. 从隔板的两侧均匀拧紧锁紧螺母将驱动拉线固定到隔板上图 41。切勿让拉线缠绕在一起。

注意 如果功能控制杆处于空档位置时拉线存在张紧力当将油门杆移至除草或行驶位置时机器可能会移动。

调节行驶速度

获得最大行驶速度

驱动踏板的最大行驶速度在出厂时已调节好但如果踏板在接触踏板限位器之前达到全行程或您需要减慢行驶速度则可能需要进行调节。

要获得最大行驶速度请将功能控制杆放在行驶位置并踩下驱动踏板。如果在拉线感到张紧力之前踏板接触到限位器图 42 请执行以下调节程序

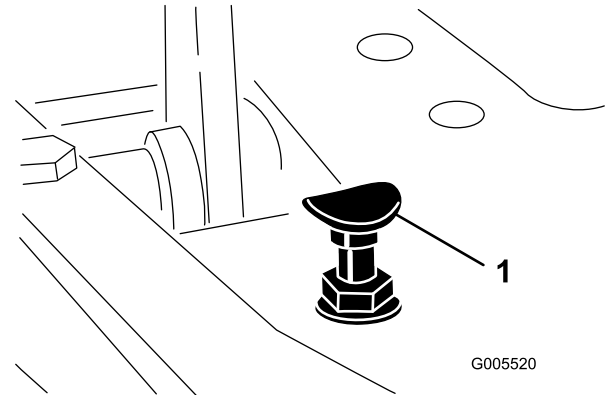


图 42

1. 踏板限位器

1. 将功能控制杆放在行驶位置松开将踏板限位器固定至底板上的锁紧螺母图 42。
2. 拧紧踏板限位器直至其不与驱动踏板接触。
3. 继续对驱动踏板施加轻微力量调整踏板限位器使它接触到踏板杆并上紧螺母。

重要事项 确保拉线的张紧力不会过大否则会降低拉线的寿命。

降低行驶速度

1. 踩下驱动踏板松开将踏板限位器固定至底板上的锁紧螺母。
2. 松开踏板限位器直至达到所需的行驶速度。
3. 拧紧固定踏板限位器的锁紧螺母。

调节剪草速度

机器在出厂时已调节好、但需要时可变更速度。

1. 松开枢轴螺栓上的锁紧螺母图 43。
2. 松开将锁架和剪草架固定到踏板枢轴上的螺母。

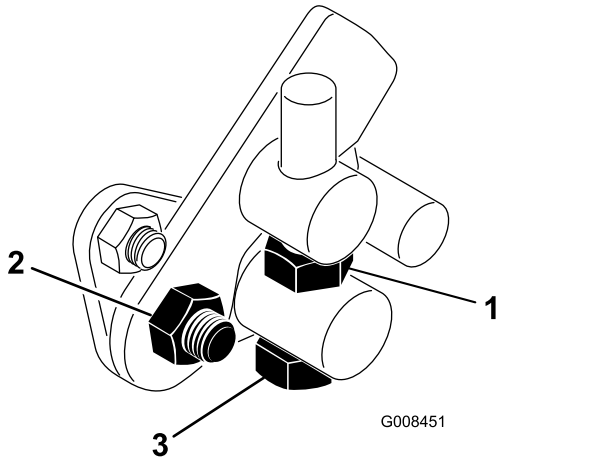


图 43

1. 锁紧螺母
 2. 螺母
 3. 枢轴螺栓
-
3. 顺时针旋转枢轴螺栓可降低剪草速度逆时针旋转则提高剪草速度。
 4. 上紧枢轴螺栓上的锁紧螺母和踏板枢轴上的螺母锁定调整图 43。检查调整情况并按需要调整。

冷却系统维护

冷却系统安全

- 吞咽发动机冷却液可能导致中毒应将其放到儿童和宠物接触不到的地方。
- 热高压冷却液的排放或接触散热器及周边零件可能导致严重灼伤。
 - 打开散热器盖之前应始终让发动机至少冷却 15 分钟。
 - 请在打开散热器盖时使用抹布缓慢打开盖子释放蒸汽。

清洁散热器吸风滤网

维护间隔时间: 在每次使用之前或每日 如果环境极度多尘和肮脏请每小时清洁一次。

为了防止系统过热、散热器吸风滤网和散热器必须保持清洁。每天都要检查和清洁吸风滤网和散热器、或必要时每小时检查和清洁一次。在多尘、肮脏的条件下、应更频繁地清洁这些组件。

1. 拆下散热器吸风滤网图 44。
2. 从散热器风扇一侧、用压缩空气吹散热器。

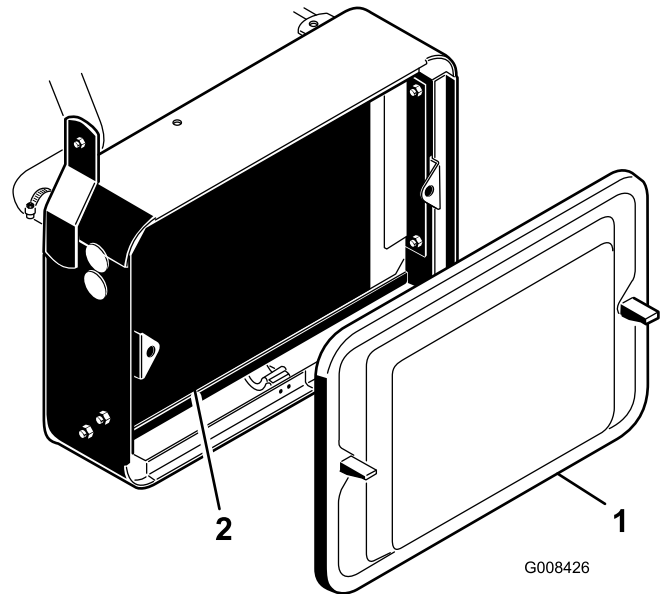


图 44

1. 散热器吸风滤网
2. 散热器

3. 清洁吸风滤网并安装。

检查发动机冷却液液位

冷却系统容量约为 3.2L。

向冷却系统添加 50:50 的水和乙二醇防冻剂溶液。请在每天启动发动机之前先检查冷却液液位。

⚠ 小心

如果发动机一直在运转、高压、灼热的冷却液可能溢出并造成灼伤。

- 请不要在发动机运行时打开散热器盖。
- 请在打开散热器盖时使用抹布、缓慢打开盖子释放蒸汽。

1. 将机器停在水平地面上。
2. 检查冷却液液位 [图 45](#)。

发动机冷却时、液位应介于备用水箱的上下两条线之间。

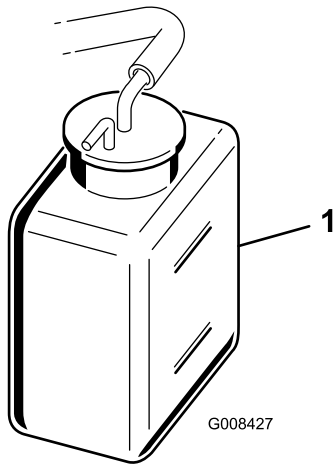


图 45

G008427

1. 备用水箱

3. 如果冷却液液位较低、请打开备用水箱盖、添加 50:50 的水和乙二醇防冻剂溶液。切勿过量添加。
4. 安装液压油箱盖。

刹车系统维护

摩擦刹车

维护间隔时间：每年一次

紧踩刹车并以剪草速度驾驶机器直到刹车发热闻到气味时即表示已发热。磨合后您可能需要调整刹车请参阅 [调整刹车 \(页码 35\)](#)。

调整刹车

机器两侧都有刹车调节杆以便可以进行同样的调节。

1. 当以行驶速度前行时踩下刹车踏板两个车轮应被同样锁定。

⚠ 小心

请在一个封闭的区域测试刹车如果有他人出现可能会导致人身伤害。

始终在一个宽阔、开放、平坦的区域检测刹车该区域在调节前后不得有任何其他人或障碍物。

2. 如果刹车不能同样锁定请按照如下方式调节

- A. 取下开口销和柱销断开刹车杆 [图 46](#)。

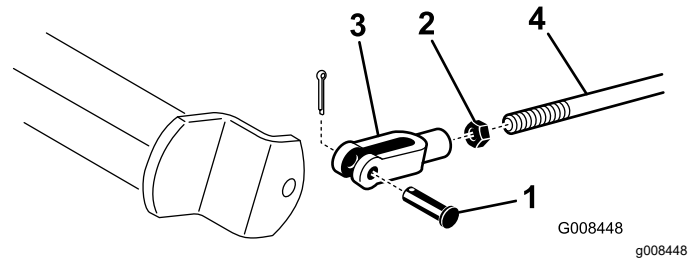


图 46

G008448

g008448

1. 柱销与开口销
2. 锁紧螺母
3. U形销
4. 刹车轴

- B. 松开锁紧螺母并相应调节 U 形销 [图 46](#)。

- C. 将 U 形销装回刹车轴 [图 46](#)。

- D. 检查刹车踏板的自由行程长度。刹车片在接触刹车鼓之前应移动 1326 mm。必要时进行调节以达到此设定值。

- E. 当以行驶速度前行时踩下刹车踏板两个刹车应被同样锁定。必要时进行调节。

重要事项 手动摩擦刹车请参阅 [摩擦刹车 \(页码 35\)](#) 部分。

皮带维护

调整交流发电机皮带

维护间隔时间: 初次使用8小时后

确保交流发电机皮带具有适当的张紧力以保证可以正确操作机器并避免不必要的磨损。

1. 将机器停放在水平地面上关闭发动机、接合手刹、拔出钥匙并等待所有活动部件停止下来。
2. 用拇指轻压皮带轮之间的皮带 (10 kg)。皮带应下压 79 mm。否则请执行以下程序来调节皮带张紧力

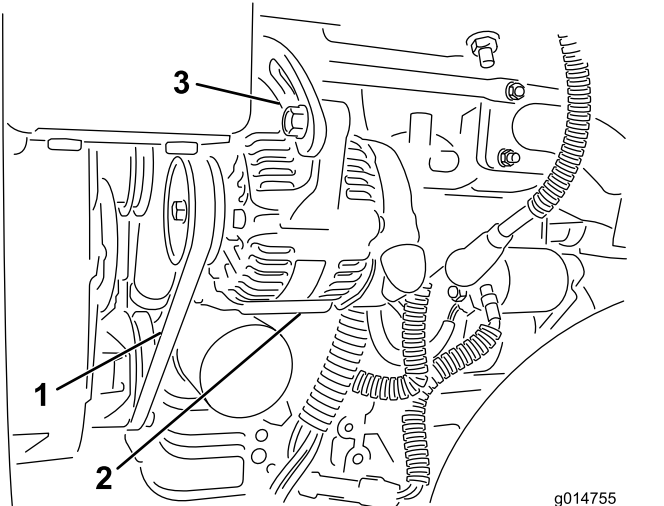


图 47

1. 交流发电机皮带 — 在此处施压
2. 交流发电机
3. 调整箍带

- A. 松开将交流发电机固定到发动机的螺栓、并调整箍带。
- B. 检查皮带磨损或损坏情况、如果出现磨损请更换。
- C. 用一撬棒卡入交流发电机与发动机缸体之间、拉出交流发电机、获得正确的皮带张紧力并上紧螺栓。

控制系统维护

调节滚刀组提升/降下

滚刀组提升/降下线路配备有流量控制阀图 48。此阀门在工厂的预设旋转约 3 圈可以打开但因液压流体温度和剪草速度等的不同可能需要进行调节。

注意 先让液压流体达到完全操作温度然后再调节流量控制阀。

1. 提起座椅找到用于中央牵引架的流量控制阀图 48 其位于液压阀箱一侧。

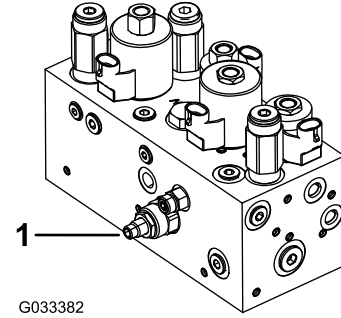


图 48

1. 流量控制阀
2. 松开流量控制阀调节旋钮上的锁紧螺母。
3. 如果中央滚刀组下降太迟逆时针旋转旋钮如果下降太早则顺时针旋转。旋钮旋转不得超过 1/32 至 1/16 圈。
4. 测试调节并在必要时重复步骤 3 完成后拧紧锁紧螺母。

液压系统维护

液压系统安全

- 如果液体穿透皮肤请立即就医。如果液压油渗透皮肤必须在几个小时内由医生进行手术治疗。
- 在对液压系统施加压力之前请确保所有液压油软管和管路均处于良好状态、且所有液压连接和接头均紧固到位。
- 请确保身体和双手远离喷射高压液压油的针孔泄漏点或喷嘴。
- 使用纸板或纸张找出液压泄漏点。
- 在对液压系统执行任何工作之前请先安全释放液压系统中的所有压力。

检查液压油

重要事项 无论使用何种类型的液压油用于果岭外应用、切根或在高于 29 °C 环境温度下使用的任何主机都应安装油冷却器组件请参阅7 安装油冷却器 (页码 11)。

液压油规格

液压油箱在出厂时已添加高品质液压油。首次启动发动机之前请先检查液压油的液位之后每天都要检查请参阅 检查液压油油位 (页码 37)。

建议液压油 Toro PX 延长寿命液压油提供 19 L 桶装或 208 L 圆桶装。

注意 使用建议更换液压油的机器无需频繁的液压油和过滤器更换。

备选液压油 如果无法获得 Toro PX 延长寿命液压油可使用其规格符合所有以下所有材料性能和行业标准的另一种常规石油基液压油来代替。切勿使用合成油。请咨询您的润滑剂经销商帮您确定一款合格产品。

注意 对于因使用不当替代产品而造成的损坏Toro 将不承担任何责任因此请仅使用信誉好的制造商的产品他们会对其产品提供支持。

高粘度指数/低倾点耐磨液压油ISO VG 46

材料属性

| | |
|-----------------|--|
| 粘度、ASTM D445 | cSt @ 40 °C 44 48 |
| 粘度指数 ASTM D2270 | 140 或更高 |
| 倾点ASTM D97 | -37 °C -45 °C |
| 行业规格 | Eaton Vickers 694 I-286-S、 M-2950-S/35VQ25 或 M-2952-S |

注意 许多液压油都是几乎无色的所以很难找出泄漏点。我们提供 20 ml 瓶装的人造红色染色添加剂可添加到液压油中。一瓶足够添加到 1522 L 的液压油中。订购零件号为 44-2500可从 Toro 授权经销商处购买。

重要事项 Toro 优质合成、可生物降解液压油是 Toro 认可的唯一一种合成可生物降解液压油。此液压油与 Toro 液压系统中使用的橡胶部件相配适合各种温度条件。此

液压油与常规矿物油相兼容但为了实现最佳的生物降解能力和最佳性能应彻底冲洗液压系统中的常规液压油。Toro 授权经销商为这种液压油提供两种容量包装19 L 桶装或 208 L 圆桶。

检查液压油油位

1. 将机器停在水平地面上。确保机器已经冷却这样油才是冷的。
2. 卸下油箱盖并查看液压油油位。油位应达到加油颈滤网的底部 图 49

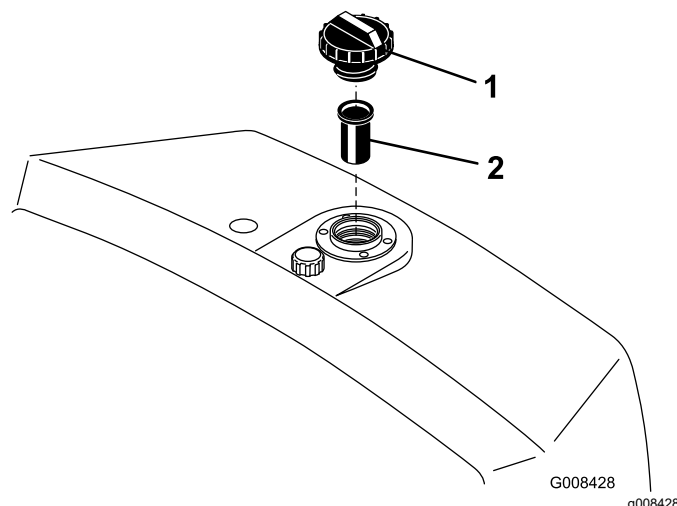


图 49

1. 液压油箱
2. 滤网

3. 如果油位过低应将适当的液压油缓慢注入油箱直至油位达到滤网的底部。切勿过量添加。

重要事项 为防止系统污染、请在 打开油箱盖之前清洁液压油容器的顶部。确保注口和漏斗的干净整洁。

4. 安装液压油箱盖。擦干净可能溢出的任何燃油。

重要事项 首次启动发动机之前请先检查液压油的液位之后每天启动之前均需检查。

更换液压油和过滤器

维护间隔时间: 每800个小时—如果没有使用建议的液压油或曾经使用备选液压油注入过油箱请更换液压油、滤芯和油箱呼吸器。

每1000个小时—如果使用建议的液压油请更换液压油滤芯。

每2000个小时—如果使用建议的液压油请更换液压油。

液压油容量 20.8 L

如果液压油受到污染请联系您的 Toro 授权经销商对系统进行冲洗。与清洁的液压油相比被污染的液压油呈乳状或黑色。

1. 清洁过滤器安装区周围的区域图 50。在过滤器下面放置一个放油盘并拆下过滤器。

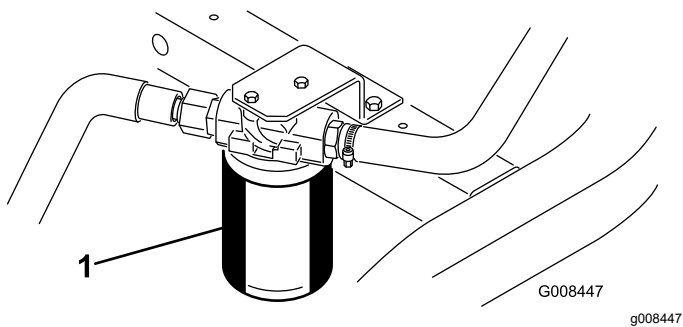


图 50

1. 液压油过滤器

注意 如果不准备排放液压油应断开并堵住通向过滤器的液压管线。

2. 为更换用的过滤器注入适当的液压油润滑密封垫片并用手旋转直到垫片接触到过滤器头。然后再旋转 $\frac{3}{4}$ 圈上紧。
3. 为液压油箱注入液压油请参阅 [检查液压油油位 \(页码 37\)](#)和 [液压油规格 \(页码 37\)](#)。
4. 启动机器使其怠速运行 3 至 5 分钟以便让液压油循环流通并清除系统中滞留的空气。关闭发动机检查油位。
5. 正确处置液压油和过滤器。

检查液压管线和软管

每日检查液压管线和软管是否有泄漏、管线扭结、支撑架松脱、磨损、接头松开、日久老化及化学变质的情况。操作之前请执行所有必需的修理。

滚刀组维护

刀片安全

磨损或受损的刀片或底刀可能会断裂刀片碎片可能会被抛掷到您或旁观者所在的区域导致严重人身伤害甚至死亡事故。

- 定期检查刀片和底刀是否过度磨损或损坏。
- 检查刀片时需小心谨慎。维修滚刀时需佩戴手套并小心操作。仅更换或倒磨刀片和底刀切勿拉直或焊接。
- 在多滚刀组机器上旋转滚刀组时应小心谨慎因为它可能导致其他滚刀组内的滚刀跟着旋转。

检查滚刀到底刀的接触

每天操作机器之前都要检查滚刀到底刀的接触情况无论是否接受之前的剪草质量。整个长度上滚刀和底刀都必须轻微接触请参阅滚刀组 [操作员手册](#)。

设置滚刀速度

要取得始终如一的高水平剪草质量和均匀的剪草后外观正确设置滚刀速度控制杆位于座椅左侧塑料套下面的歧管挡块上至关重要。调节滚刀速度控制的步骤如下

1. 决定滚刀组设定的剪草高度。
2. 决定最适合相关情况的理想地面行驶速度。
3. 使用下表确定 5、8、11 或 14 刀片滚刀组的滚刀速度设置 [图 51](#)。

| 刀片尺寸 (英寸/毫米) | 5刀片 | | 8刀片 | | 11刀片 | | 14刀片 |
|-----------------|---------------------|---------------------|---------------------|---------------------|---------------------|---------------------|---------------------|
| | 3.8 MPH 6.1 Km/h | 5.0 MPH 8.0 Km/h | 3.8 MPH 6.1 Km/h | 5.0 MPH 8.0 Km/h | 3.8 MPH 6.1 Km/h | 5.0 MPH 8.0 Km/h | 3.8 MPH 6.1 Km/h |
| 0.062" / 1.6mm | N/R | N/R | 9 | N/R | 9 | N/R | 9 |
| 0.094" / 2.4mm | N/R | N/R | 9 | N/R | 9 | N/R | 9 |
| 0.125" / 3.2mm | N/R | N/R | 9 | N/R | 9 | N/R | 9 |
| 0.156" / 4.0mm | N/R | N/R | 9 | N/R | 9 | N/R | N/R |
| 0.188" / 4.8mm | N/R | N/R | 9 | N/R | 7 | N/R | N/R |
| 0.218" / 5.5mm | N/R | N/R | 9 | N/R | 6 | N/R | N/R |
| 0.250" / 6.4mm | 7 | N/R | 6 | 7 | 5 | 7 | N/R |
| 0.312" / 7.9mm | 6 | N/R | 5 | 6 | 4 | 6 | N/R |
| 0.375" / 9.5mm | 6 | 7 | 4 | 5 | 4 | 5 | N/R |
| 0.438" / 11.1mm | 6 | 6 | 4 | 5 | 3 | 4 | N/R |
| 0.500" / 12.7mm | 5 | 6 | 3 | 4 | N/R | N/R | N/R |
| 0.625" / 15.9mm | 4 | 5 | 3 | 3 | N/R | N/R | N/R |
| 0.750" / 19.0mm | 3 | 4 | 3 | 3 | N/R | N/R | N/R |
| 0.875" / 22.2mm | 3 | 4 | N/R | 3 | N/R | N/R | N/R |
| 1.000" / 25.4mm | 3 | 3 | N/R | N/R | N/R | N/R | N/R |

g014736
g014736

图 51

4. 向前倾斜操作员座椅用支撑杆支撑 [图 52](#)。

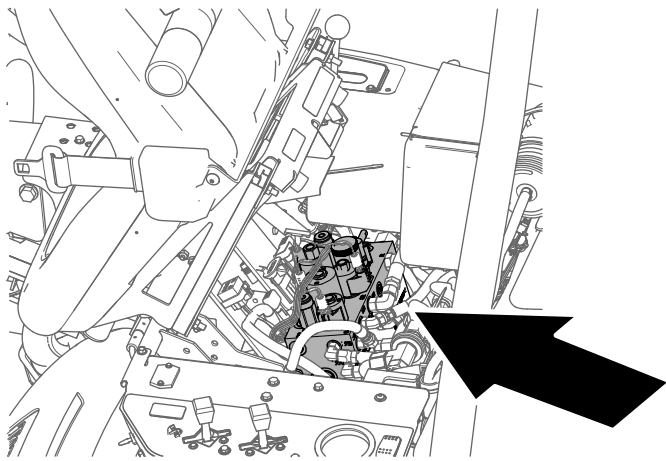
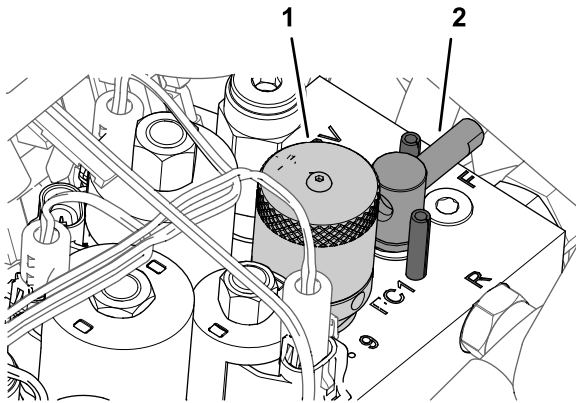


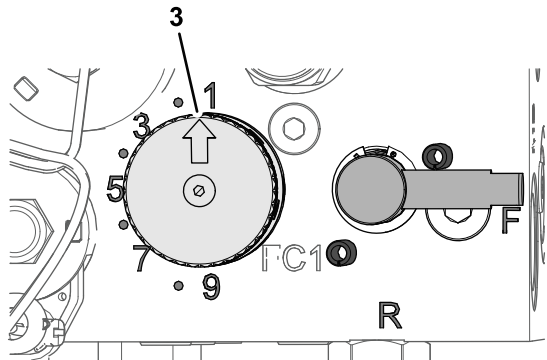
图 52

g229847

5. 要调节滚刀的速度请旋转滚刀速度控制旋钮图 53 直至指示器箭头与在步骤 3 中确定的数字对齐。



g229849



g229880

图 53

1. 旋钮滚刀速度控制
2. 手柄倒磨控制杆
3. 指示器箭头

注意 您可以提高或降低滚刀速度以适应草坪条件。

倒磨滚刀

警告

接触滚刀或其他活动件可能造成人身伤害。

- 确保双手和衣服远离滚刀或其他活动件。
- 发动机运转时切勿尝试用手或脚转动滚刀。

1. 将机器停放在水平地面上降低滚刀组关闭发动机设定手刹。
2. 向前倾斜操作员座椅用支撑杆支撑图 54。

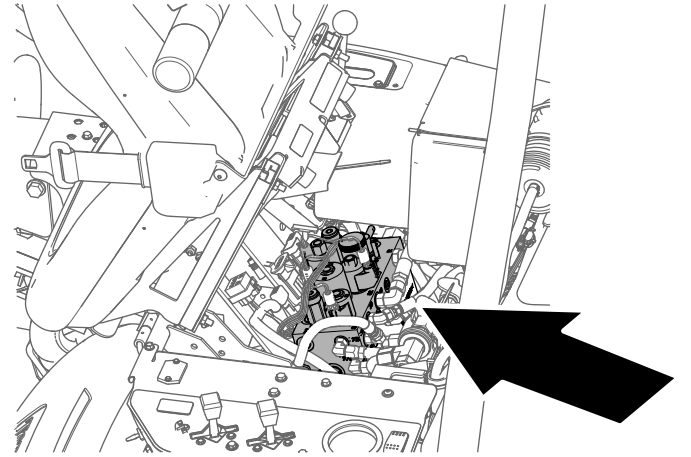
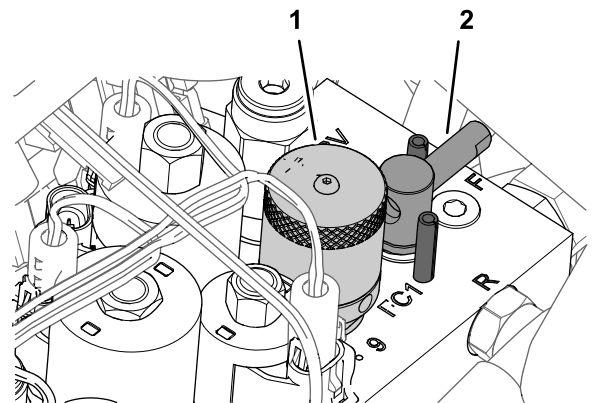


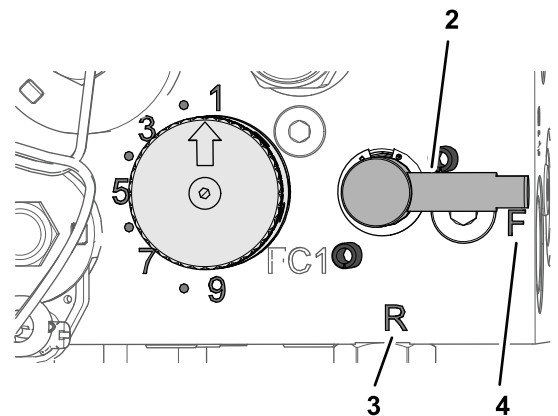
图 54

g229847

3. 初步对滚刀到底刀进行适当调整以便精磨将要磨磨的所有滚刀组请参阅滚刀组《操作员手册》。
4. 将倒磨控制杆转至 反转 (R) 位置图 55。



g229849



g229848

图 55

1. 旋钮滚刀速度控制
2. 手柄倒磨控制杆
3. R 位置
4. F 位置

5. 将滚刀速度旋钮旋转至设置 1 图 55。
6. 启动发动机并低怠速运转。

重要事项 切勿在倒磨或滚刀可能停止时改变发动机速度。只有在发动机怠速运转时才能倒磨。

7. 当剪草/行驶控制杆处于空档位置时向前移动提升/降下剪草控制杆开始对滚刀进行倒磨操作。
8. 用长把刷子涂抹研磨膏。切勿使用短把刷子。
 - 如果滚刀在倒磨过程中停转或变得不稳定、请选择更高的滚刀速度设置直到速度稳定下来、然后将滚刀速度恢复为设置 1 或所需的速度。
 - 要在倒磨过程中调整滚刀组向后移动提升/降下剪草控制杆并关闭发动机关闭滚刀。完成调整后重复步骤 4 至 8。
9. 对您想要倒磨的所有滚刀组重复步骤 4 至 8。
10. 完成后将倒磨控制杆回复至 F 位置将滚刀速度旋钮移到所需的滚刀速度设置放下座椅并洗掉滚刀组上的所有研磨膏。按需要调整滚刀组滚刀到底刀的情况。

重要事项 如果倒磨控制杆在倒磨后没有返回至正转 (F) 设置滚刀组将无法适当抬起或正常运转。

存放

存放安全

- 关闭机器、拔下钥匙、等待所有移动完全停止后再离开操作员位置。等待机器冷却然后再进行调整、维修、清洁或存放。
- 切勿将机器或燃油容器存放在有明火、火花或常明火的地方例如热水器或其他电器上。

准备存放机器

如果您想长期存放机器应在存放前执行以下步骤

1. 在清洁或存放机器之前务必停放机器、接合手刹、关闭发动机、拔下钥匙并等待所有活动件完全停止。
2. 清除积聚的灰尘和旧草屑。打磨滚刀和底刀如必要请参阅滚刀组 *操作员手册*。在底刀和滚刀刀片上添加防锈剂。为所有润滑点添加润滑脂和润滑油请参阅 [润滑机器 \(页码 27\)](#)。
3. 垫高轮子取下轮胎上的任何配重块。
4. 排干并更换液压油过滤并检查液压管线和接头。必要时进行更换请参阅 [更换液压油和过滤器 \(页码 37\)](#)和 [检查液压管线和软管 \(页码 38\)](#)。
5. 从燃油箱中清除所有燃油。运行发动机直至因缺油而关闭。更换燃油滤清器请参阅 [更换燃油滤芯 \(页码 30\)](#)。
6. 在发动机尚未冷却时排干曲轴箱内的所有机油。重新注入新鲜机油、请参阅 [更换机油和滤清器 \(页码 29\)](#)。
7. 清除气缸、气缸盖散热片及冷却风扇壳体的灰尘及草屑。
8. 取出电池并充满电。将电池存放在货架上或存放在机器内。如果要电池存放在机器内请断开接线。将电池存放在凉爽的地方防止电池电量流失过快。
9. 将机器存放在温暖干燥的地方。

备注

欧洲经济区/英国隐私声明

Toro 对您的个人信息的使用

Toro 公司“Toro”尊重您的隐私权。当您购买我们的产品时我们可能会直接从您或通过您当地的 Toro 公司或代理商收集您的某些个人信息。Toro 使用此信息履行合同义务——例如登记您的保修、处理保修索赔或在产品召回时与您联系以及出于合法的商业目的——例如衡量客户满意度、改进我们的产品或提供您可能感兴趣的产品信息。Toro 可就上述活动将您的信息与其子公司、附属公司、代理商或其他业务伙伴分享。我们还可能在法律要求或与业务出售、购买或合并有关时披露您的个人信息。我们绝不会出于营销目的将您的个人信息出售给任何其他公司。

保留您的个人信息

只要与上述目的有关且符合法律要求 Toro 就将保留您的个人信息。有关适用保留期间的更多信息请联系 legal@toro.com。

Toro 对安全的承诺

您的个人信息可能会在美国或其他国家进行处理而这些国家的数据保护法可能不如您居住所在国家的严格。无论何时将您的信息转移到您居住所在国家以外我们都将采取合法的必要步骤以确保实施适当的保护措施来保护您的信息并确保其得到安全处理。

访问和更正

您或许有权更正或审查您的个人数据或反对或限制对您的数据的处理。如果要这样做请使用电子邮件联系我们电邮地址 legal@toro.com。如果您对 Toro 处理您的信息的方式有任何担忧我们鼓励您直接向我们提出。请注意欧洲居民有权向您的数据保护机构投诉。

《加利福尼亚州第 65 号提案》警告信息

此警告是什么

产品出售时可能会携带如下的警告标签



警告癌症和生殖损害——www.p65Warnings.ca.gov。

什么是第 65 号提案

第 65 号提案适用于在加利福尼亚州经营的任何公司、在加利福尼亚州销售产品或制造可能在加利福尼亚州出售或进入该州的产品。它规定加利福尼亚州州长需保持并公布一份已知会导致癌症、出生缺陷和/或其他生殖伤害的化学品种类名单。该名单每年更新一次包括在许多日常用品中发现的数百种化学品。第 65 号提案旨在告知公众这些化学品的危险。

第 65 号提案并未禁止出售含有此类化学品的产品而是要求在任何产品、产品包装或产品附带的文件上添加警告。此外第 65 号提案警告并不意味着产品违反任何产品安全标准或要求。事实上加利福尼亚州政府已经澄清“第 65 号提案警告与产品‘安全’或‘不安全’的监管决定并不相同”。其中许多化学品已经在日常产品中使用了多年尚无有文件记载的危害。如欲了解更多信息请访问<https://oag.ca.gov/prop65/faqs-view-all>。

第 65 号提案警告意味着公司会面临两种情况 1 已经评估了风险并得出结论认为其已超过“无重大风险水平”；或 2 已经根据其存在所列化学品的理解提供了警告并没有尝试对暴露风险进行评估。

此项法律是否适用于任何地方

第 65 号提案警告仅在加利福尼亚州法律下是必须的。这些警告遍及加州的各种环境——包括但不限于餐馆、杂货店、酒店、学校和医院以及各种各样的产品。此外一些网上和邮购零售商也在他们的网站或商品目录中提供第 65 号提案警告。

加利福尼亚州的警告与联邦政府的限制相比如何

第 65 号提案标准通常比联邦和国际标准更为严格。有各种各样的物质需要在比联邦行动限制更低的水平上提供第 65 号提案警告。例如铅需要提供警告的第 65 号提案标准是每天 0.5 毫克这远低于铅的联邦和国际标准。

为什么并非所有类似产品都携带这样的警告

- 在加利福尼亚州出售的产品需要携带第 65 号提案标签而在其他地方出售的类似产品则不需要。
- 如果某公司涉及第 65 号提案诉讼在达成和解后其产品需要使用第 65 号提案警告但制作类似产品的其他公司则可能没有此要求。
- 第 65 号提案的执行不是一致的。
- 许多公司可能选择不提供警告因为他们认为根据第 65 号提案他们不需要这么做产品没有警告并不意味着其不包含类似水平的所列化学品。

为什么 Toro 要包含此警告

Toro 选择为消费者提供尽可能多的信息以便他们对要购买和使用的产品做出明智的决定。Toro 在某些情况下根据其存在一种还是多种所列化学品的了解来提供警告而不评估暴露风险水平因为并非所有列出的化学品都提供了暴露极限要求。虽然 Toro 产品的暴露风险可能微乎其微或者是属于“无重大风险”范围的下限但出于多方面的谨慎考虑 Toro 还是选择了提供第 65 号提案警告。此外如果 Toro 不提供这些警告则可能受到加利福尼亚州及寻求强制实施第 65 号提案的私人当事方提起诉讼并且可能遭受严重的处罚。



TORO 保修

两年或 1,500 小时有限保修

保修条款和涵盖产品

根据 Toro 公司及其关联企业 Toro Warranty Company 之间的协议两家公司共同担保您所购买的 Toro 商用产品以下简称“产品”无材质或工艺缺陷享受为期 2 年或 1,500 个运转小时*以先到者为准的保修。本质保修条款适用于除通风装置此类产品另订立质保条款之外的所有产品。在保修条款适用的情况下我们将免费为您修理产品包括问题诊断、人工、零部件和运输。本保修条款自产品交付予最初零售购买人之日起开始生效。

* 产品配有小时表。

获得保修服务的指南

当您认为出现保修问题时您应尽快通知向您出售该产品的商用产品经销商或授权商用产品代理商。如果您需要获得帮助查找一位商用产品经销商或授权商用产品代理商或您对您的保修权利或责任有任何问题请与我们联系

Toro Commercial Products Service Department
Toro Warranty Company
8111 Lyndale Avenue South
Bloomington, MN 55420-1196
952-888-8801 或 800-952-2740
电子邮件 commercial.warranty@toro.com

所有者责任

作为产品的所有者您有责任执行 *操作手册* 中规定的保养和调整作业。未能执行规定的维护和调整作业导致的产品问题维修不包含在本保修范围内。

保修条款不涵盖的事项和情况

保修期内产生的产品损坏或故障并不都是材质或工艺的问题。本保修条款不包括下列情况

- 由于使用了非 Toro 生产的替换零件或安装和使用了非 Toro 生产的附件或改装的非 Toro 品牌的附件和产品而导致的产品失效。
- 由于未能执行建议的保养和/或调整而导致的产品失效。
- 由于错误、疏忽或不当使用产品而导致的产品失效。
- 使用无缺陷产品导致的零件消耗。产品正常使用过程中消耗或磨损的零件包括但不限于制动器衬垫和衬片、离合器衬片、刀片、软管卷、滚筒和轴承密封的或可润滑的、底刀、火花塞、脚轮和轴承、轮胎、滤清器、皮带以及某些打药车零件例如隔膜、喷嘴、流量计和单向阀。
- 外部影响导致的故障包括但不限于天气、存放方式、污染物、使用未经批准的燃料、冷却液、润滑剂、添加剂、肥料、水或化学品。
- 使用不符合相关行业标准的燃料例如汽油、柴油或生物柴油而导致的故障或性能问题。
- 正常的噪音、振动、损耗和老化。正常的“损耗”包括但不限于由于磨损或腐蚀导致的座椅损坏、喷漆表面的磨损、标贴或窗户的划伤。

美国或加拿大以外的其他国家/地区

购买了从美国或加拿大出口的 Toro 产品的消费者需联系您本地的 Toro 经销商代理商获取您所在国家、省或州的产品担保政策。如果出于任何原因您对您的经销商所提供的服务不满意或难以获得产品担保信息请联系您的 Toro 授权维修中心。

零件

需要保养并预期更换的零件最长保修期为该零件的预期更换时间。按此保修条款更换的零件其保修期与原产品的保修期相同且替换下来的零件所有权归 Toro 所有。Toro 将最终决定对现有零件或组件是进行修理还是更换。Toro 可能使用重新修理的零件用于保修期的修理作业。

深循环锂离子电池保修

深循环和锂离子电池在其使用寿命期内提供的总千瓦时数有特定限额。操作、充电和保养技巧能够延长或缩短总体电池使用寿命。本产品中的电池属消耗品两次充电间的有效作业时间将逐渐减少直至电池完全损耗。正常消耗导致电池损耗而需要更换是产品所有者的责任。注仅限锂离子电池如需其他信息请参阅电池保修。

曲轴终生保修仅限 ProStripe 02657 型号

配备作为原始设备的 Toro 真品摩擦盘和曲轴安全刀片制动离合器集成式刀片制动离合器 (BBC) + 摩擦盘总成且由原始购买者按照建议的操作和维护程序使用的 ProStripe 享受发动机曲轴弯曲终生保修。配备摩擦垫圈、刀片制动离合器 BBC 装置及其他此类装置的机器不享受曲轴终生保修。

产品所有者承担产品保养的费用

发动机调校、润滑、清洁和抛光、滤清器的更换、冷却液以及完成推荐的保养作业这些都是 Toro 产品需要的日常维护费用由产品所有者承担。

般条款

依照本保修书选择 Toro 授权经销商或代理商修理您的产品是您获得保修的唯一途径。

The Toro Company 或 Toro Warranty Company 均不对此保修条款下与使用 Toro 产品有关的间接、附带或结果性损害承担责任包括此保修条款下因功能故障或未完成修理而无法使用产品的合理期间内提供替代设备或服务所需的任何成本或费用。除下方所述的尾气排放装置保修外再无其他明示担保。所有隐含的适销性和适用性方面的保证仅在本明示性保修书规定的期限内有效。

些州不允许排除附带或结果性损害的责任也不允许限定隐含担保的有限期间因此上述排除和限定可能不适用于您。本保修条款赋予您特定的法律权利您也可拥有其他权利视乎各州的规定而有不同。

关于排放保修的说明

有关您的产品的排放控制系统可能包括在另外的保修条款中以满足美国环境保护署 EPA 和/或加利福尼亚大气资源局 CARB 的要求。上文中列明的小时限额不适用于排放控制系统保修。请参考随产品提供的或发动机制造商文档中的发动机排放控制担保声明。