



**Count on it.**

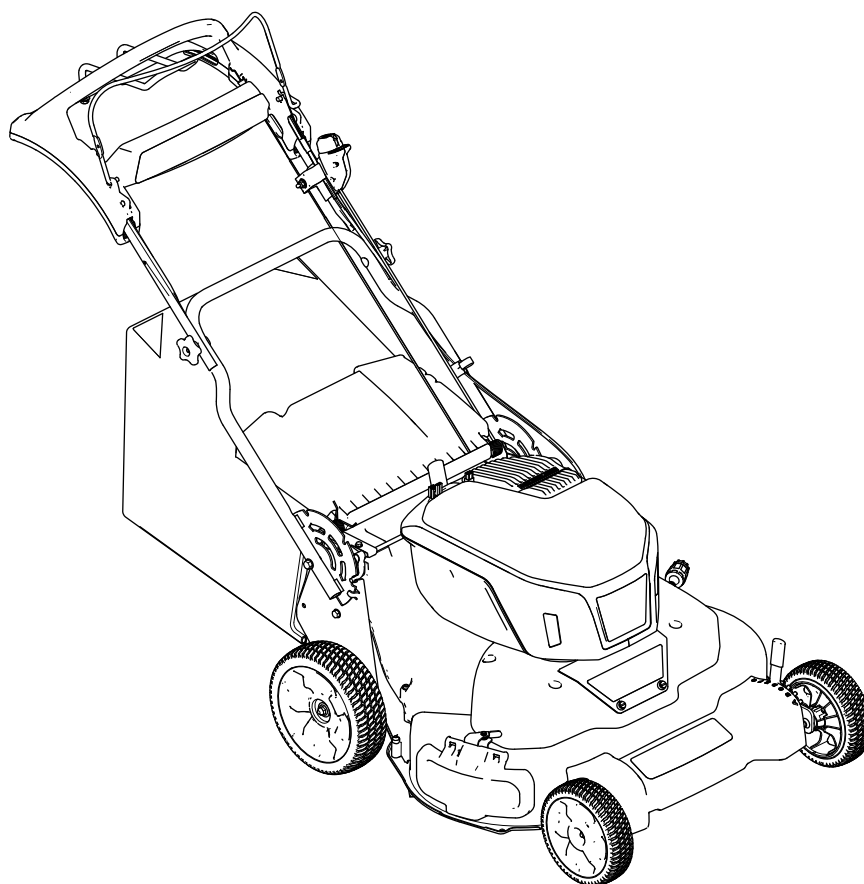
Form No. 3461-717 Rev B

**Podręcznik operatora**

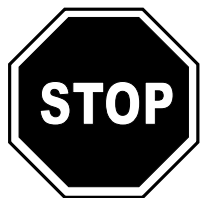
## **Kosiarka do trawy eTimeMaster™ eTM76 76 cm 60 V**

Model nr 21876—Numer seryjny 40000000 i wyższe

Model nr 21876T—Numer seryjny 40000000 i wyższe



Opisywane urządzenie jest zgodne ze wszystkimi obowiązującymi dyrektywami Unii Europejskiej; szczegółowe informacje zamieszczone są w odpowiedniej deklaracji zgodności, w oddzielnym arkuszu.



**Zanim zwrócisz produkt, odwiedź stronę [www.Toro.com/support](http://www.Toro.com/support), gdzie znajdują się filmy instruktażowe, lub skontaktuj się z autoryzowanym serwisem, aby uzyskać pomoc.**

Nie wolno ingerować w zabezpieczenia maszyny ani wyłączać ich. Należy regularnie sprawdzać poprawność ich działania. Nie wolno podejmować prób regulacji lub manipulacji przy elementach sterujących prędkością obrotową silnika. Może to spowodować wystąpienie niebezpiecznego stanu, prowadzącego do obrażeń ciała.

## Wprowadzenie

Ta pchana kosiarka z obrotowymi ostrzami jest przeznaczona dla właścicieli domów z posesją. Została zaprojektowana przede wszystkim do koszenia trawy na dobrze utrzymanych trawnikach na posesjach. Nie jest przeznaczona do ścinania krzaków lub zastosowań w rolnictwie. Urządzenie zostało zaprojektowane do używania z akumulatorami litowo-jonowymi Toro 60V. Akumulatory mogą być ładowane wyłącznie ładowarką Toro 60 V do akumulatorów litowo-jonowych. Używanie tych produktów w celach niezgodnych z ich przeznaczeniem może okazać się niebezpieczne dla operatora i osób postronnych.

**Model 21876T jest dostarczany bez akumulatora i ładowarki.**

Przeczytaj uważnie poniższe informacje, aby poznać zasady właściwej obsługi i konserwacji urządzenia, nie uszkodzić go i uniknąć obrażeń ciała. Odpowiedzialność za prawidłowe i bezpieczne użytkowanie produktu spoczywa na Tobie.

Aby uzyskać więcej informacji, w tym dotyczących bezpieczeństwa, materiałów szkoleniowych, informacji na temat akcesoriów, pomocy w znalezieniu autoryzowanego sprzedawcy lub rejestracji produktu odwiedź [www.Toro.com](http://www.Toro.com).

Aby skorzystać z serwisu, zakupić oryginalne części Toro lub uzyskać dodatkowe informacje, skontaktuj się z przedstawicielem autoryzowanego serwisu lub biurem obsługi klienta firmy Toro, a także przygotuj numer modelu i numer seryjny urządzenia. **Rysunek 1** przedstawia położenie numeru modelu i numeru seryjnego na produkcie. Zapisz numery w przewidzianym na to miejscu.

**Ważne:** Urządzeniem mobilnym zeskanuj kod QR na tabliczce z numerem seryjnym (jeśli występuje), aby uzyskać informacje o gwarancji, częściach zamiennych i innych kwestiach związanych z produktem.



Rysunek 1

1. Lokalizacja numeru modelu i numeru seryjnego

Model nr _____
Numer seryjny _____

## Symbol ostrzegawczy

Ten symbol ostrzegawczy (**Rysunek 2**) występuje zarówno w instrukcji, jak i na maszynie. Wskazuje on ważne informacje dotyczące zasad bezpieczeństwa, których należy przestrzegać, aby uniknąć wypadków.



Rysunek 2

Symbol ostrzegawczy

Symbol ostrzegawczy pojawia się nad informacjami ostrzegającymi o niebezpiecznych działaniach lub sytuacjach, przed słowem **NIEBEZPIECZEŃSTWO**, **OSTRZEŻENIE** lub **UWAGA**.

**NIEBEZPIECZEŃSTWO:** wskazuje na sytuację bezpośredniego zagrożenia, która, jeśli się jej nie zapobiegnie, **doprowadzi** do śmierci lub poważnych obrażeń ciała.

**OSTRZEŻENIE:** Wskazuje na sytuację potencjalnego zagrożenia, która, jeżeli się jej nie zapobiegnie, **może** doprowadzić do śmierci lub poważnych obrażeń ciała.

**UWAGA:** Wskazuje na sytuację potencjalnego zagrożenia, która, jeżeli się jej nie zapobiegnie, **może** doprowadzić do niewielkich lub średnich obrażeń ciała.

Przechowywanie ..... 27  
Rozwiązywanie problemów ..... 28

Niniejsza instrukcja wykorzystuje dwa słowa w celu podkreślenia istotności informacji. **Ważne** zwraca uwagę na szczególne informacje techniczne, a **Uwaga** podkreśla informacje ogólne wymagające uwagi.

## Spis treści

Symbol ostrzegawczy .....	2
Bezpieczeństwo .....	4
.....	4
Naklejki informacyjne i ostrzegawcze .....	7
Montaż .....	9
1 Montowanie i rozkładanie uchwytu .....	9
2 Montaż dźwigni sterującej ostrzami .....	10
3 Montaż worka na trawę .....	10
4 Montaż ładowarki akumulatora (opcjonalnie) .....	10
Przegląd produktu .....	11
Specyfikacje .....	11
Osprzęt/akcesoria .....	13
Przed rozpoczęciem pracy .....	13
Montaż akumulatora .....	13
Regulacja wysokości uchwytu .....	14
Regulacja wysokości cięcia .....	14
W czasie pracy .....	15
Uruchomienie maszyny .....	15
Regulacja prędkości obrotowej ostrza .....	15
Korzystanie z napędu trybu samobież- nego .....	15
Wyłączanie maszyny .....	16
Recykling ścinków .....	17
Workowanie ścinków .....	17
Boczny wyrzut ścinków trawy .....	18
Rady związane z posługiwaniem się urządzeniem .....	18
Po pracy .....	19
Wymywanie akumulatora z maszyny .....	19
Ładowanie akumulatora .....	19
Czyszczenie maszyny od spodu .....	20
Składanie uchwytu .....	21
Konserwacja .....	22
Zalecany harmonogram konserwacji .....	22
Smarowanie maszyny .....	22
Regulacja napędu samobieżnego .....	22
Serwisowanie systemu napędu ostrzy .....	22
Serwisowanie ostrzy .....	23
Sprawdzanie ostrzy pod kątem zgięcia .....	24
Demontaż ostrzy .....	25
Montaż ostrzy .....	25
Przygotowanie akumulatora do recyklingu .....	26

# Bezpieczeństwo

## WAŻNE INSTRUKCJE

## DOTYCZĄCE BEZPIECZEŃSTWA

### **⚠ OSTRZEŻENIE**

**Podczas użytkowania kosiarek do trawy należy zawsze przestrzegać podstawowych zaleceń bezpieczeństwa, które pozwolą ograniczyć ryzyko powstania pożaru, porażenia prądem i obrażeń ciała. Są to w szczególności:**

### **Przeczytaj wszystkie instrukcje.**

#### **I. Szkolenie**

1. Operator maszyny odpowiada za wszelkie wypadki lub zagrożenia dotyczące innych osób lub ich mienia.
2. Nie wolno zezwalać dzieciom na posługiwanie się lub zabawę urządzeniem, akumulatorami lub ładowarką akumulatorów; lokalne przepisy prawa mogą określać dopuszczalny wiek operatora.
3. Zabronione jest użytkowanie lub serwisowanie urządzenia przez dzieci lub osoby nieprzeszkolone. Obsługiwać lub serwisować urządzenie mogą jedynie osoby odpowiedzialne, przeszkolone, zaznajomione z instrukcją i dysponujące odpowiednimi możliwościami fizycznymi.
4. Przed użyciem maszyny, akumulatora i ładowarki akumulatorów należy zapoznać się ze wszystkimi instrukcjami i oznaczeniami ostrzegawczymi umieszczonymi na tych produktach.
5. Zapoznaj się z elementami sterującymi i prawidłową obsługą maszyny, akumulatora i ładowarki akumulatorów.

#### **II. Przygotowanie**

1. Nie zezwalaj osobom postronnym, w szczególności dzieciom i zwierzętom, na podchodzenie w pobliże obszaru pracy.
2. Zabronione jest używanie maszyny bez założonych i poprawnie działających wszystkich osłon oraz innych urządzeń ochronnych takich jak deflektory i wychwytywacze trawy.
3. Sprawdź obszar, w którym zamierzasz używać maszyny, i usuń wszelkie obiekty, które mogłyby wpłynąć na pracę maszyny lub zostać wyrzucone przez maszynę.

4. Przed użyciem maszyny zawsze upewnij się, że ostrza, śruba ostrzy oraz zespół ostrzy nie są zużyte ani uszkodzone. Wymień uszkodzone lub nieczytelne etykiety.
5. Stosuj jedynie akumulatory zalecane przez firmę Toro. Stosowanie innych akcesoriów i osprzętu może zwiększyć ryzyko obrażeń ciała i pożaru.
6. Podłączenie ładowarki do gniazdka o napięciu innym niż od 100 do 240 V może spowodować pożar lub porażenie prądem. Nie wolno podłączać ładowarki akumulatorów do gniazdka innego niż o napięciu od 100 do 240 V. W celu podłączenia do gniazdka o innym napięciu należy użyć adaptera odpowiedniego do danego rodzaju gniazdka.
7. Nie używaj akumulatora lub ładowarki, jeżeli zostały uszkodzone lub zmodyfikowane. Mogą one zachowywać się w sposób nieprzewidziany i spowodować pożar, wybuch lub ryzyko obrażeń.
8. W przypadku uszkodzenia przewodu zasilającego ładowarki skontaktuj się z przedstawicielem autoryzowanego serwisu w celu jego wymiany.
9. Do ładowania akumulatorów stosuj wyłącznie ładowarkę zalecaną przez firmę Toro. Ładowarka przeznaczona do jednego typu akumulatorów może przy użyciu z innym rodzajem akumulatora stwarzać ryzyko wywołania pożaru.
10. Akumulator należy ładować wyłącznie w dobrze wentylowanym miejscu.
11. Postępuj zgodnie ze wszystkimi instrukcjami ładowania i unikaj ładowania akumulatora, gdy temperatura przekracza zakres podany w instrukcjach. W przeciwnym razie może dojść do uszkodzenia akumulatora i zagrożenia powstaniem pożaru.
12. Używaj odpowiedniej odzieży — noś odpowiednią odzież, w tym okulary ochronne, długie spodnie, pełne obuwie robocze z podeszwą antypoślizgową (brak obuwia jak również sandały są niedopuszczalne) i ochronniki słuchu. Zwiąż włosy, jeśli są długie, i nie noś luźnej odzieży ani biżuterii, które mogłyby zostać wciągnięte przez części ruchome. Przy pracy w warunkach wysokiego zapylenia noś maskę przeciwpyłową.

#### **III. Obsługa**

1. Zetknięcie się z ruchomym ostrzem prowadzi do poważnych obrażeń ciała. Nie zbliżaj dłoni ani stóp do jednostki tnącej ani ruchomych części maszyny. Nie zbliżać się do otworów wyrzutowych.

2. Używanie maszyny w celach niezgodnych z jej przeznaczeniem może okazać się niebezpieczne dla operatora i osób postronnych.
3. Przed uruchomieniem maszyny odłącz napęd trybu samojezdnego (jeżeli występuje na wyposażeniu).
4. Nie przechylaj maszyny podczas uruchamiania silnika.
5. Zapobieganie niezamierzonemu uruchomieniu – upewnij się, że przycisk rozruchu elektrycznego został wyjęty ze stacyjki elektrycznej przed podłączeniem akumulatora i obsługą maszyny.
6. Podczas obsługi maszyny zachowaj pełne skupienie. Nie podejmuj żadnych rozpraszających czynności, w przeciwnym razie możesz spowodować obrażenia lub wyrządzić szkodę w mieniu.
7. Przed przystąpieniem do regulacji, obsługi technicznej, czyszczenia lub przed przechowywaniem maszyny zatrzymaj ją, wyjmij przycisk rozrusznika elektrycznego, wyjmij akumulator z maszyny i odczekaj, aż wszystkie części ruchome zatrzymają się.
8. Zawsze wyjmuj akumulator i przycisk rozrusznika elektrycznego z maszyny, gdy pozostawiasz ją bez nadzoru oraz przed wymianą osprzętu.
9. Nie przeciążaj maszyny – pozwól jej lepiej i bezpieczniej wykonać zadanie w tempie, do którego została zaprojektowana.
10. Zachowaj czujność — podczas obsługi maszyny zwracaj uwagę na to, co robisz, i postępuj zdroworozsądkowo. Nie używaj maszyny, będąc chorym, zmęczonym lub pod wpływem alkoholu lub narkotyków.
11. Nie używaj kosiarki do trawy o zasilaniu akumulatorowym w deszczu.
12. Korzystaj z urządzenia tylko przy dobrej widoczności i odpowiednich warunkach pogodowych. Nie używaj maszyny, jeżeli występuje ryzyko wystąpienia wyładowań atmosferycznych.
13. Zachowaj szczególną ostrożność podczas cofania lub ciągnięcia kosiarki ku sobie.
14. Przez cały czas utrzymuj właściwą pozycję i równowagę, w szczególności na zboczach. Koś zawsze w poprzek zbocza; nigdy w górę lub w dół. Zachowaj szczególną ostrożność, gdy zmieniasz kierunek jazdy na zboczach. Nie wolno kosić na nadmiernie stromych zboczach. Z maszyną należy chodzić, ale nigdy biegać.
15. Nie wolno kierować wyrzucanego materiału w kierunku żadnej osoby. Unikaj wyrzucania materiału na ściany lub przeszkody — może się on odbić w Twoją stronę. Przy przejeżdżaniu po nawierzchni innej niż trawiasta zatrzymuj ostrze (ostrza).
16. Uważaj na dziury, koleiny, garby, kamienie lub inne ukryte objekty. Nierówne podłoże może spowodować utratę równowagi lub oparcia dla stóp.
17. Mokra trawa lub liście mogą doprowadzić do poważnych obrażeń ciała w przypadku poślizgnięcia się na nich i kontaktu z ostrzem. Nie koś trawy, gdy jest mokro. Nie koś trawy, gdy pada deszcz.
18. Jeśli maszyna uderzy w jakiś przedmiot lub zacznie wibrować, natychmiast wyłącz maszynę, wyjmij przycisk rozrusznika elektrycznego, wyjmij akumulator i odczekaj, aż wszystkie części ruchome zatrzymają się przed sprawdzeniem, czy maszyna nie jest uszkodzona. Przed kontynuowaniem pracy przeprowadź wszystkie niezbędne naprawy.
19. Zatrzymaj maszynę i wyjmij przycisk rozrusznika elektrycznego przed załadowaniem maszyny na pojazd w celu jej przewiezienia.
20. W przypadku niewłaściwego obchodzenia się z akumulatorem może wydostawać się z niego ciecz – należy unikać kontaktu z nią. W razie przypadkowego kontaktu z tą cieczą należy ją splukać wodą. W razie kontaktu cieczy z oczami należy zwrócić się o pomoc lekarską. Ciecz wydostająca się z akumulatora może powodować podrażnienie lub poparzenie.

#### IV. Konserwacja i przechowywanie

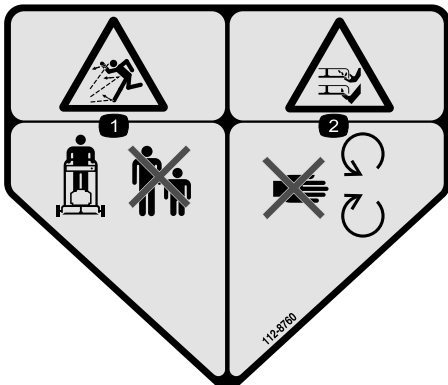
1. Przed przystąpieniem do regulacji, obsługi technicznej, czyszczenia lub przed przechowywaniem maszyny zatrzymaj ją, wyjmij przycisk rozrusznika elektrycznego, wyjmij akumulator z maszyny i odczekaj, aż wszystkie części ruchome zatrzymają się.
2. Nie wolno próbować naprawić maszyny inaczej niż zgodnie z instrukcją. W celu przeprowadzenia czynności serwisowych przedstawiciel autoryzowanego serwisu powinien stosować identyczne części zamienne.
3. Podczas serwisowania maszyny należy stosować rękawice i okulary ochronne.
4. Dla zachowania wyważenia ostrz stępione ostrza na obu krawędziach. Wyczyść ostrze i upewnij się, że jest dobrze wyważone.
5. Wymień ostrze, jeżeli jest wygięte, zużyte lub pęknięte. Niewyważone ostrze powoduje drgania, które mogą doprowadzić do uszkodzenia silnika lub wywołać obrażenia ciała.
6. Podczas konserwacji ostrza pamiętaj, że ostrze może zostać wprowadzone w ruch nawet wtedy, gdy zasilanie jest wyłączone.
7. Często sprawdzaj worek na trawę pod kątem zużycia lub uszkodzeń. Zużyty worek wymieniaj na [zamienny] worek Toro.
8. Dla uzyskania najlepszych osiągnięć stosuj tylko oryginalne części zamienne i akcesoria firmy Toro. Inne części zamienne i akcesoria mogą stwarzać zagrożenie dla bezpieczeństwa. Korzystanie z nich może spowodować utratę gwarancji maszyny.
9. Dbaj o dobry stan maszyny – utrzymuj ostrość krawędzi tnących i czyść je, aby maszyna pracowała wydajnie i bezpiecznie. Dbaj, aby uchwyty były suche, czyste i wolne od olejów i smarów. Dopilnuj, aby osłony znajdowały się na swoim miejscu i były sprawne. Utrzymuj ostrość ostrzy maszyny. Stosuj wyłącznie identyczne ostrza zamienne.
10. Sprawdzaj, czy części maszyny nie są uszkodzone – w razie uszkodzenia osłon lub innych części określ, czy maszyna będzie pracowała prawidłowo. Sprawdź części ruchome pod kątem niewłaściwego ustawienia lub zablokowania się, a pozostałe części pod kątem uszkodzeń i zamocowania lub dowolnego innego stanu mogącego wpływać na działanie. Jeżeli w instrukcji nie określono inaczej, naprawę lub wymianę uszkodzonej osłony lub części zleć przedstawicielowi autoryzowanego serwisu.
11. Gdy akumulator nie jest używany, trzymaj go z dala od metalowych przedmiotów, takich jak spinacze do papieru, monety, klucze, gwoździe i wkręty, gdyż mogłyby one spowodować zwarcie między biegunami. Zwarcie biegunów akumulatora może spowodować poparzenia lub pożar.
12. Często sprawdzaj, czy śruby mocujące ostrza i silnika są dokręcone.
13. Jeżeli nie korzystasz z maszyny, przechowuj ją w suchym i bezpiecznym pomieszczeniu niedostępnym dla dzieci.
14. Nie narażaj akumulatora ani maszyny na działanie ognia lub nadmiernej temperatury. Narażenie na działanie ognia lub temperatury powyżej 130°C (265°F) może spowodować wybuch.
15. UWAGA – Niewłaściwe obchodzenie się z akumulatorem grozi pożarem lub poparzeniem substancjami chemicznymi.
  - Nie demontuj akumulatora.
  - Wymieniaj akumulator tylko na oryginalny akumulator marki Toro. Użycie akumulatora innego producenta może spowodować pożar lub obrażenia ciała.
  - Trzymaj akumulatory poza zasięgiem dzieci i przechowuj je w oryginalnym opakowaniu do momentu, gdy będziesz gotowy do ich użycia.

## INSTRUKCJE NALEŻY ZACHOWAĆ

# Naklejki informacyjne i ostrzegawcze



Etykiety dotyczące bezpieczeństwa oraz instrukcje są wyraźnie widoczne dla operatora i znajdują się w pobliżu wszystkich miejsc potencjalnego zagrożenia. Uszkodzone i brakujące etykiety należy wymienić.



112-8760

decal112-8760

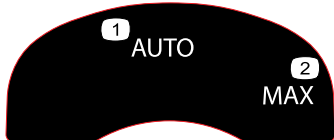
1. Niebezpieczeństwo wyrzucania przedmiotów – należy pilnować aby osoby postronne nie zbliżyły się.
2. Niebezpieczeństwo przecięcia/odcięcia ręki lub nogi, ostrze kosiarki – nie zbliżaj się do części ruchomych.



120-9570

decal120-9570

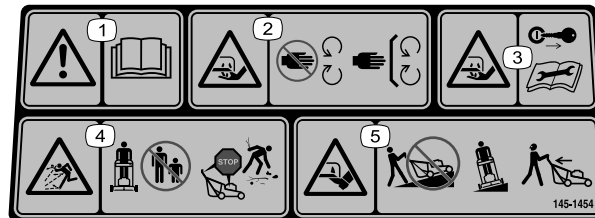
1. Ostrzeżenie – nie zbliżaj się do części ruchomych; wszystkie osłony muszą być prawidłowo zainstalowane.



134-4691

decal134-4691

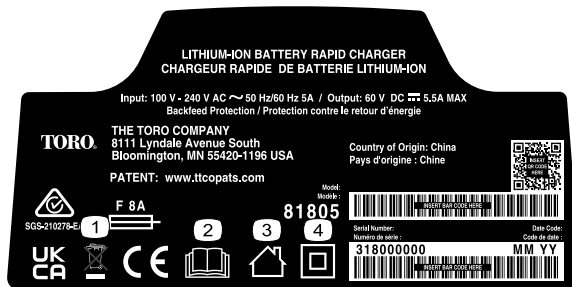
1. Prędkość automatyczna
2. Prędkość maksymalna



decal145-1454

145-1454

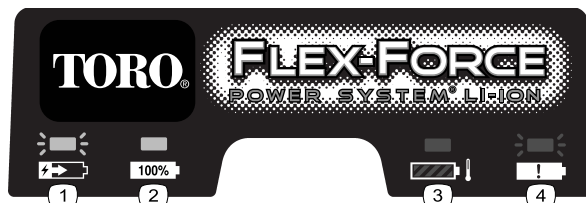
1. Ostrzeżenie – przeczytaj *Instrukcję obsługi*.
2. Niebezpieczeństwo zranienia/utruty ręki, ostrze kosiarki – zachowaj bezpieczną odległość od części ruchomych; nie zdejmuj żadnych zabezpieczeń ani osłon.
3. Niebezpieczeństwo zranienia/utruty ręki, ostrze kosiarki – wyjmij kluczyk zapłonu i przeczytaj *instrukcję obsługi* przed rozpoczęciem konserwacji.
4. Uwaga na wyrzucane przedmioty – osoby postronne powinny zachować bezpieczną odległość od maszyny. Przed opuszczeniem maszyny wyłącz ją i odczekaj, aż wszystkie ruchome części się zatrzymają. Przed rozpoczęciem koszenia zbierz z trawnika wszystkie śmieci i przedmioty.
5. Niebezpieczeństwo zranienia/odcięcia stopy, ostrze kosiarki – nie koś jeżdżąc w górę i w dół zbocza; koś jadąc w poprzek zbocza. Kosząc w kierunku do tyłu, spoglądaj za siebie.



144-6035

decal144-6035

1. Niewłaściwa utylizacja zakazana
2. Przeczytaj *Instrukcję obsługi*.
3. Do użytku wewnątrz pomieszczeń.
4. Podwójna izolacja



145-3129

decal145-3129

1. Trwa ładowanie akumulatora.
2. Akumulator jest całkowicie naładowany.
3. Temperatura akumulatora jest poza dopuszczalnym zakresem.
4. Usterka przy ładowaniu akumulatora



145-8263

decal145-8263

1. Przeczytaj *Instrukcję obsługi*.
2. Poddawaj akumulator recyklingowi
3. Niewłaściwa utylizacja zakazana
4. Przechowywać z dala od otwartego płomienia lub ognia
5. Nie narażaj na działanie deszczu



145-8265

decal145-8265

1. Stan naładowania akumulatora



# Montaż

**Ważne:** Po zakupie akumulator nie jest w pełni naładowany. Przed pierwszym użyciem maszyny postępuj zgodnie z punktem **Ładowanie akumulatora (Strona 19)**.

**Ważne:** Zdejmij i wyrzuć zabezpieczający arkusz z tworzywa osłaniający silnik oraz wszelkie inne elementy z tworzywa lub folii użyte do zabezpieczenia maszyny.

1

## Montowanie i rozkładanie uchwytu

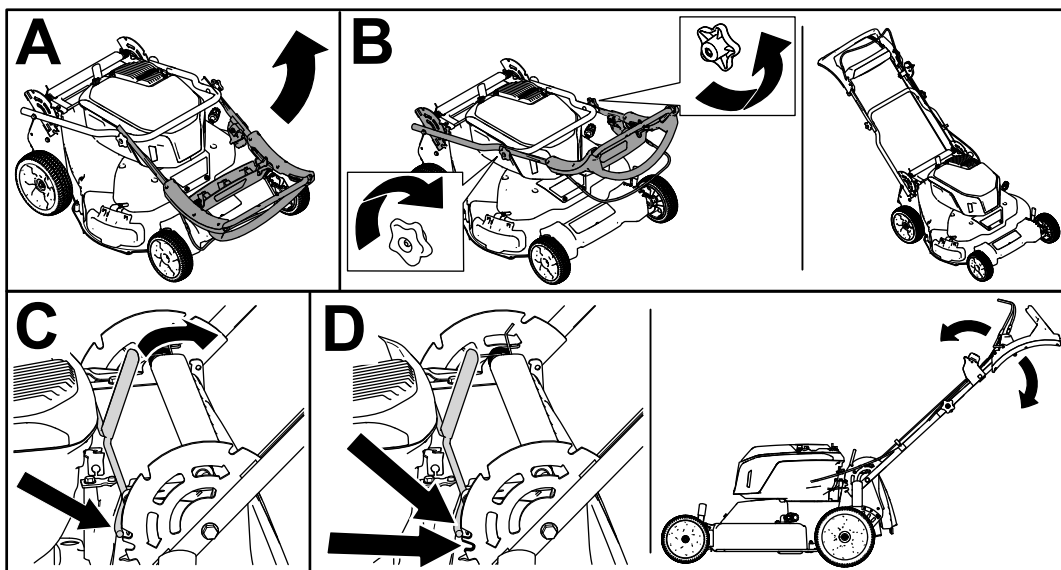
Nie są potrzebne żadne części

### Procedura

#### ▲ OSTRZEŻENIE

Nieprawidłowe złożenie lub rozłożenie uchwytu może spowodować uszkodzenie linek, skutkując wystąpieniem niebezpiecznych warunków eksploatacji.

- Podczas rozkładania lub składania uchwytu uważaj, aby nie uszkodzić linek.
- Upewnij się, że linki są ułożone na zewnątrz uchwytu.
- W przypadku uszkodzenia linki skontaktuj się z przedstawicielem autoryzowanego serwisu.



Rysunek 3

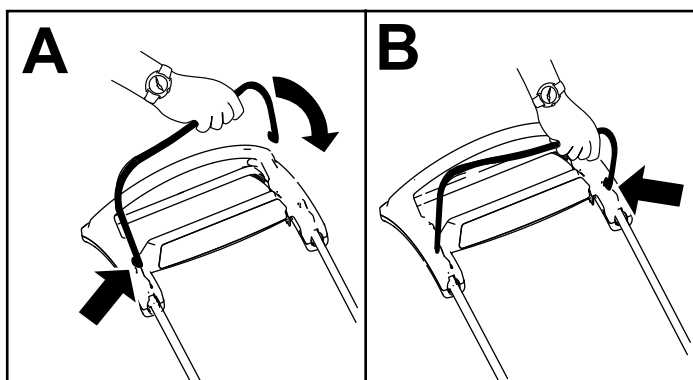
g426198

# 2

## Montaż dźwigni sterującej ostrzami

Nie są potrzebne żadne części

### Procedura



Rysunek 4

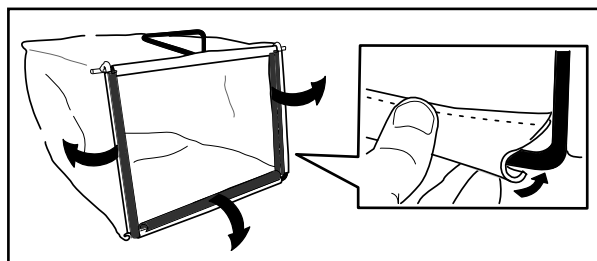
g344378

# 3

## Montaż worka na trawę

Nie są potrzebne żadne części

### Procedura



Rysunek 5

g230447

# 4

## Montaż ładowarki akumulatora (opcjonalnie)

Części potrzebne do tej procedury:

2	Osprzęt mocujący (nie jest dołączony)
---	---------------------------------------

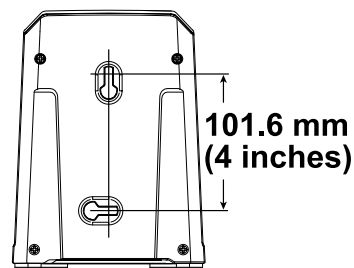
### Procedura

W razie potrzeby ładowarkę można przymocować do ściany, wykorzystując otwory do montażu ściennego z tyłu ładowarki.

Ładowarkę należy zamontować wewnątrz pomieszczenia (np. w garażu lub innym suchym pomieszczeniu) w pobliżu gniazda zasilania w miejscu niedostępnym dla dzieci.

Informacje pomocne przy montażu ładowarki — patrz [Rysunek 6](#).

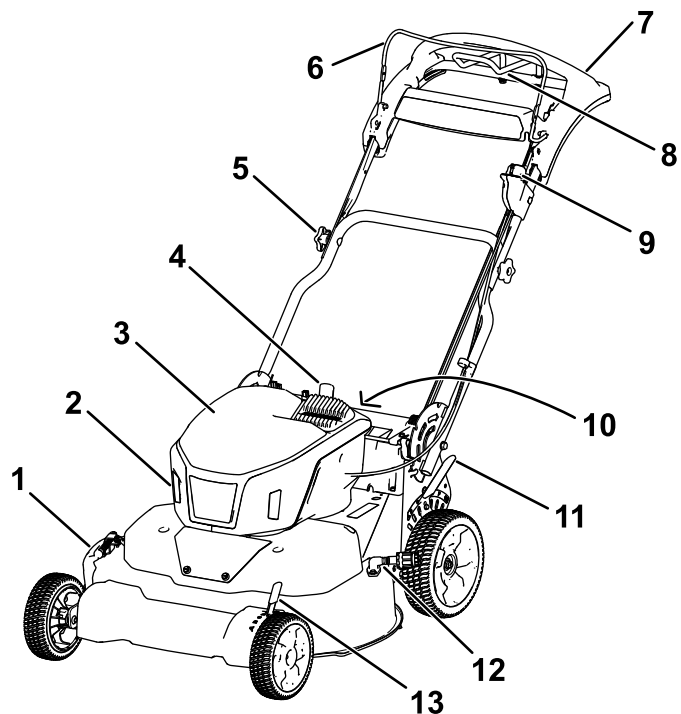
Nasuń ładowarkę na odpowiednio ustawione elementy montażowe i przymocuj ją (elementy montażowe nie są dołączone do zestawu).



Rysunek 6

g290534

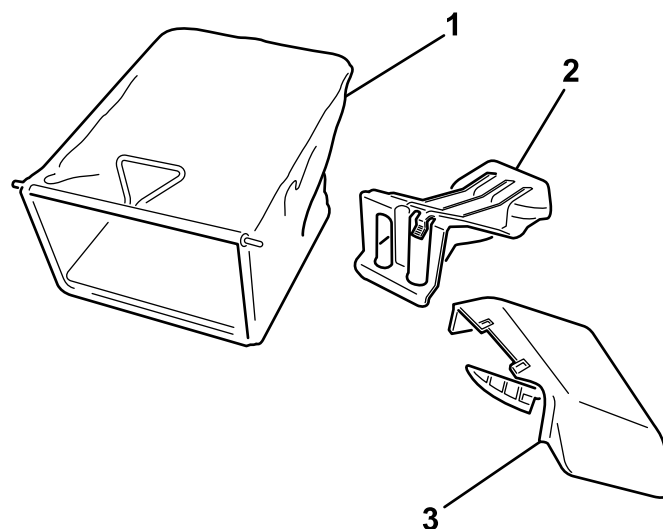
# Przegląd produktu



Rysunek 7

g434444

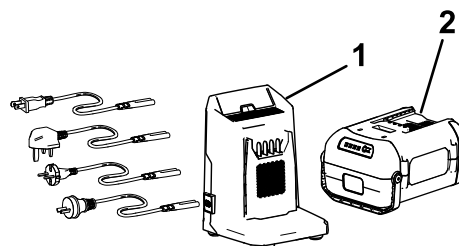
- |                                |  |
|--------------------------------|--|
| 1. Deflektor wyrzutu w bok     | 8. Uchwyt wspomagania trakcji                      |
| 2. Reflektor przedni           | 9. Przycisk rozrusznika elektrycznego              |
| 3. Komora akumulatora          | 10. Tylny deflektor                                |
| 4. Dźwignia blokady uchwytu    | 11. Dźwignia regulacji wysokości koszenia z tyłu   |
| 5. Pokrętko dźwigni (2)        | 12. Otwór czyszczenia                              |
| 6. Dźwignia sterująca ostrzami | 13. Dźwignia regulacji wysokości koszenia z przodu |
| 7. Uchwyt prędkości operatora  |  |



Rysunek 8

g410592

- |   |                        |
|---|------------------------|
| 1. Worek na trawę                         | 3. Tunel wyrzutu w bok |
| 2. Zaślepka wyrzutu do tyłu (zamontowana) |                        |



Rysunek 9

g426502

- |   |   |
|---|---|
| 1. Ładowarka akumulatora model 81805 (w zestawie z modelem 21876) | 2. Akumulator, model 68810 (2 w zestawie z modelem 21876) |
|---|---|

## Specyfikacje

### Model


Model	Ciężar	Długość	Szerokość	Wysokość
21876 i 21876T	59,4 kg	165 cm	81 cm	114 cm

### Akumulator

Model	68810
Pojemność akumulatora	10,0 Ah 540 Wh
Parametry znamionowe według producenta akumulatora: napięcie maksymalne 60 V i znamionowe 54 V. Rzeczywiste napięcie zmienia się zależnie od obciążenia.	

### Ładowarka akumulatora

## Ładowarka akumulatora (cont'd.)

<b>Model</b>	<b>81805</b>
<b>Typ</b>	Szybka ładowarka do akumulatorów litowo-jonowy 60 V MAX
<b>Wejście</b>	Od 100 do 240 V AC, ok. 5,0 A, 50/60 Hz
<b>Wyjście</b>	60 V DC  MAKS. 5,5A

### Zakresy dopuszczalnej temperatury

Ładuj akumulator w zakresie temperatur	Od 5°C do 40°C*
Korzystaj z akumulatora w zakresie temperatur	Od -30 °C do 49 °C
Przechowuj akumulator/ładowarkę w zakresie temperatur	Od 5°C do 40°C*

\*W przypadku ładowania w temperaturze spoza tego zakresu czas ładowania będzie dłuższy.

Przechowuj narzędzie, akumulator i ładowarkę w zamkniętym, czystym i suchym miejscu.

## Osprzęt/akcesoria

Dostępna jest gama osprzętu i akcesoriów zatwierdzonych przez firmę Toro przeznaczonych do stosowania z urządzeniem i zwiększających jego możliwości. Skontaktuj się z przedstawicielem autoryzowanego serwisu, dystrybutorem lub wejdź na stronę [www.Toro.com](http://www.Toro.com), aby uzyskać listę zatwierdzonego osprzętu i zatwierdzonych akcesoriów.

Dla zagwarantowania wydajnej i bezpiecznej pracy maszyny należy stosować wyłącznie części zamienne/akcesoria zalecane przez firmę Toro. Części zamienne i akcesoria wykonane przez innych producentów mogą być niebezpieczne. Stosowanie ich mogłoby unieważnić gwarancję na produkt.

## Działanie

**Informacja:** Lewą i prawą stronę maszyny określa się, patrząc od strony normalnego stanowiska operatora.

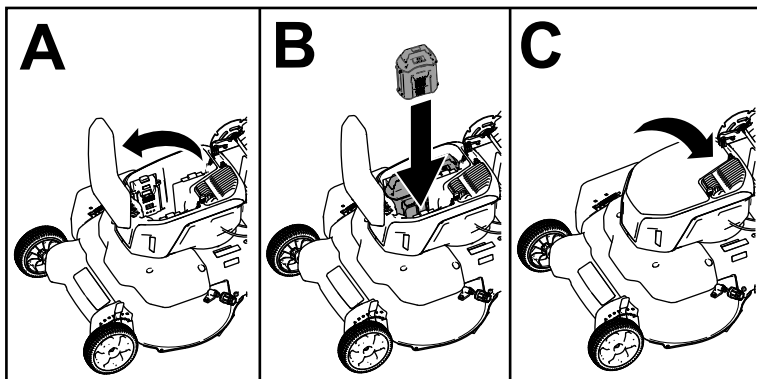
## Przed rozpoczęciem pracy

### Montaż akumulatora

**Ważne:** Akumulator należy eksploatować jedynie w dopuszczalnym zakresie temperatur, patrz [Specyfikacje \(Strona 11\)](#).

1. Dopilnuj, aby otwory wentylacyjne akumulatora nie były zatkane przez brud.
2. Otwórz pokrywę komory akumulatora (A na [Rysunek 10](#)).
3. Ustaw wycięcie w akumulatorze równo z wypustem na maszynie i wsuń akumulator do komory tak, aby zablokował się na swoim miejscu ([Rysunek 10](#), B).
4. Zamknij pokrywę komory akumulatora ([Rysunek 10](#), C).

**Informacja:** Jeżeli nie można całkowicie zamknąć pokrywę komory akumulatora, akumulator nie jest wsunięty do końca.



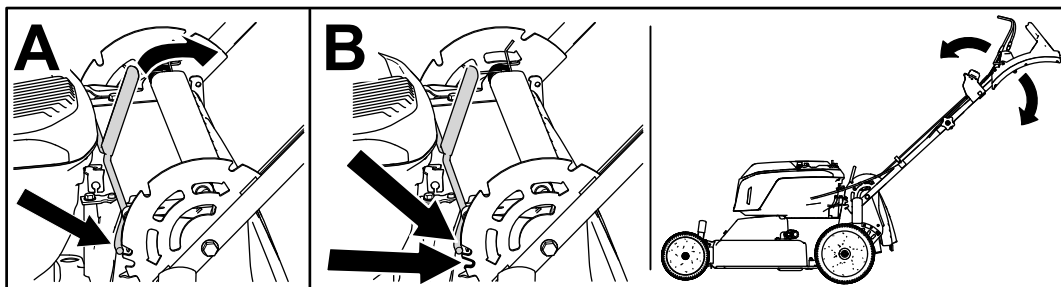
Rysunek 10

g410618

# Regulacja wysokości uchwytu

Aby uzyskać najwygodniejsze położenie uchwytu, można go podnosić lub opuszczać.

Pociągnij dźwignię blokady uchwytu do tyłu, aby zwolnić trzpienie blokady uchwytu, przesunąć uchwyt do 1 z 4 pozycji i zwolnij dźwignię blokady uchwytu, aby zamocować uchwyt w wybranym położeniu (Rysunek 11).



Rysunek 11

g426209

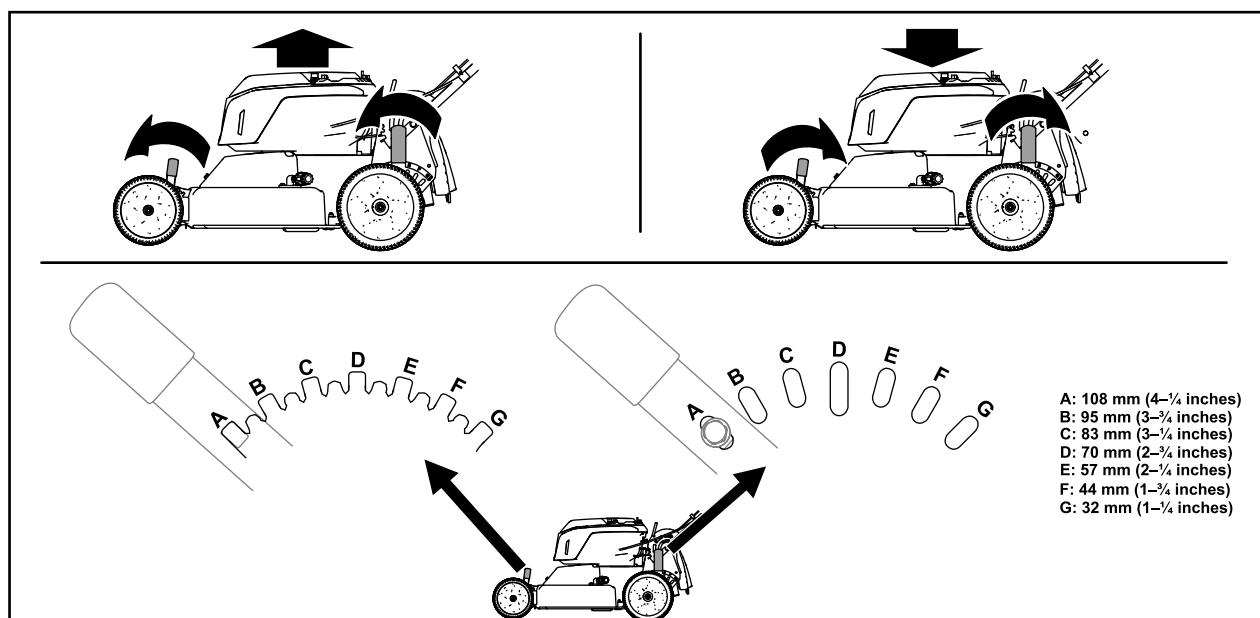
# Regulacja wysokości cięcia

## ⚠ NIEBEZPIECZEŃSTWO

Podczas regulacji wysokości koszenia Twoje dłonie mogą mieć kontakt z ostrzami, co grozi poważnymi obrażeniami.

- Przed przystąpieniem do regulacji wysokości koszenia wyłącz silnik, wyjmij akumulator i odczekaj, aż wszystkie części ruchome się zatrzymają.
- Regulując wysokość koszenia, nie wkładaj palców pod obudowę.

**Informacja:** Aby podnieść maszynę, przesun do przodu przednie i tylne dźwignie regulacji wysokości koszenia; aby opuścić maszynę, przesun te dźwignie do tyłu. Jeśli nie jest to wymagane przez specjalne warunki, ustaw przednie i tylne koła na tej samej wysokości.



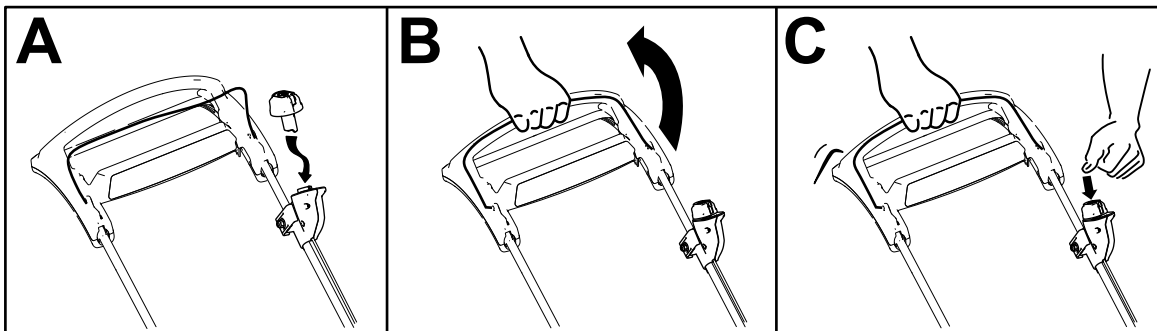
Rysunek 12

g426213

# W czasie pracy

## Uruchomienie maszyny

1. Upewnij się, że akumulator jest zainstalowany w maszynie, patrz [Montaż akumulatora \(Strona 13\)](#).
2. Wsuń przycisk rozrusznika elektrycznego do stacyjki elektrycznej (A na [Rysunek 13](#)).
3. Przyciągnij dźwignię sterującą ostrzem do uchwytu i przytrzymaj w tej pozycji przez 2 sekundy (B na [Rysunek 13](#)).
4. Naciśnij przycisk rozrusznika elektrycznego i przytrzymaj go do momentu uruchomienia silnika (C na [Rysunek 13](#)).



Rysunek 13

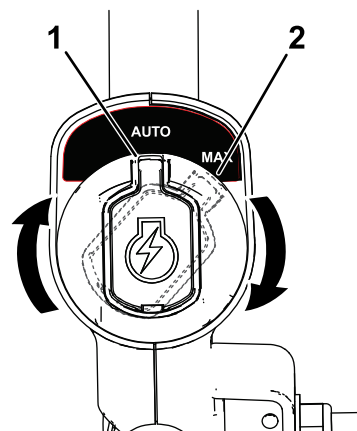
g426674

## Regulacja prędkości obrotowej ostrza

Ta maszyna ma dwa ustawienia prędkości ostrza: AUTO (prędkość automatyczna) oraz MAX (prędkość maksymalna).

- Po ustawieniu przełącznika w pozycji AUTO prędkość obrotowa ostrza jest regulowana automatycznie pod kątem wyższej wydajności. Wykrywane są zmiany w warunkach koszenia i prędkość ostrza jest zwiększana, gdy jest to niezbędne dla utrzymania jakości koszenia.
- Po ustawieniu przełącznika w pozycji MAX ostrze zawsze pracuje z najwyższą prędkością obrotową. Rośnie również prędkość jazdy maszyny.

Przekręć przycisk rozrusznika elektrycznego w stacyjce elektrycznej do jednej z pozycji w celu wybrania ustawienia szybkości pracy ostrza ([Rysunek 14](#)).



Rysunek 14

g337279

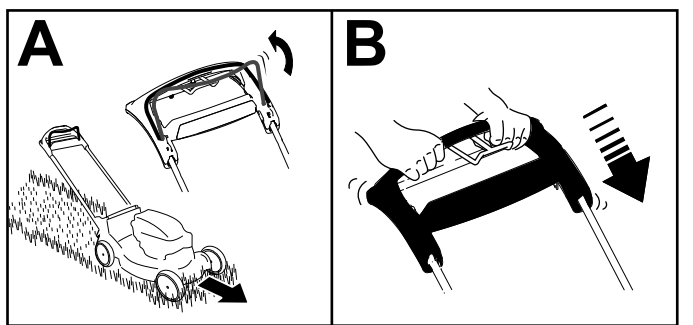
1. Pozycja AUTO

2. Pozycja MAX

## Korzystanie z napędu trybu samobieżnego

Aby użyć napędu trybu samobieżnego, wystarczy iść, z łokciami przy bokach, uchwyciwszy rękoma górny uchwyt; maszyna automatycznie dostosuje prędkość do operatora ([Rysunek 15](#)).

**Informacja:** Uchwytu wspomaganego trakcją należy używać w sytuacjach, gdy konieczna jest większa kontrola niż zapewniana tylko przez napęd trybu samobieżnego.



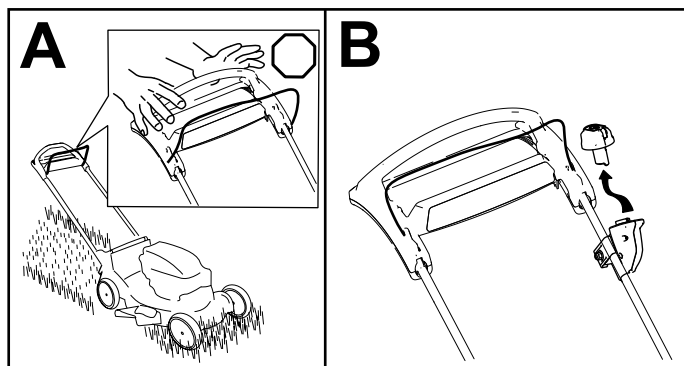
Rysunek 15

g434445

## Wyłączanie maszyny

1. Zwolnij dźwignię sterującą ostrzami (A na [Rysunek 16](#)).
2. Wyjmij przycisk rozrusznika elektrycznego ze stacyjki elektrycznej (B na [Rysunek 16](#)).
3. Wyjmij akumulator — patrz [Wyjmowanie akumulatora z maszyny \(Strona 19\)](#).

**Informacja:** Wyjmuj akumulator zawsze wtedy, gdy nie używasz maszyny.



Rysunek 16

g335480

**Informacja:** Jeżeli urządzenie nie cofa się swobodnie po skorzystaniu z trybu samobieżnego, zatrzymaj się z rękami nieruchomo i pozwól kosiarce przejechać kilka centymetrów do przodu, aby zwolnić napęd kół. Możesz również sięgnąć pod górny uchwyt, chwytając metalową rączkę, i przesunąć maszynę do przodu o kilka centymetrów. Jeśli urządzenia dalej nie jeździ z łatwością do tyłu, skontaktuj się z autoryzowanym przedstawicielem serwisowym.

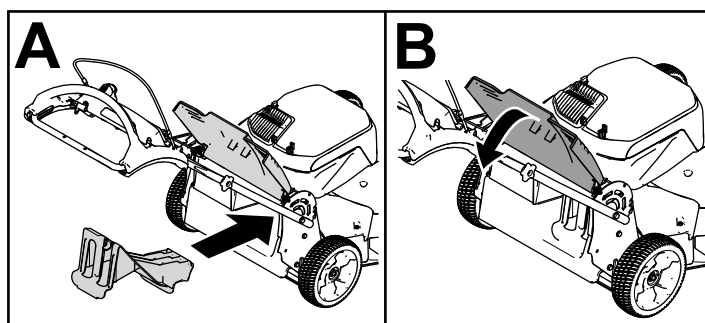


# Recykling ścinków

Maszyna jest fabrycznie przystosowana do recyklingu ścinków trawy i liści z powrotem na trawnik. Aby przygotować maszynę do recyklingu, wykonaj następujące czynności:

- Jeśli na maszynie zamontowany jest tunel wyrzutu bocznego, zdemontuj go i obniż boczny deflektor wyrzutowy; patrz [Demontaż tunelu wyrzutu bocznego \(Strona 18\)](#).
- Jeśli na maszynie zamontowany jest worek na trawę, zdemontuj go; patrz [Demontaż worka na trawę \(Strona 18\)](#).
- Jeśli zaślepka wyrzutu do tyłu nie jest zamontowana, chwyć ją za uchwyt, podnieś tylny deflektor i włóż ją do tunelu wyrzutu w tył tak, aby

zatrzask uległ zablokowaniu na miejscu; patrz [Rysunek 17](#).



Rysunek 17

g426214

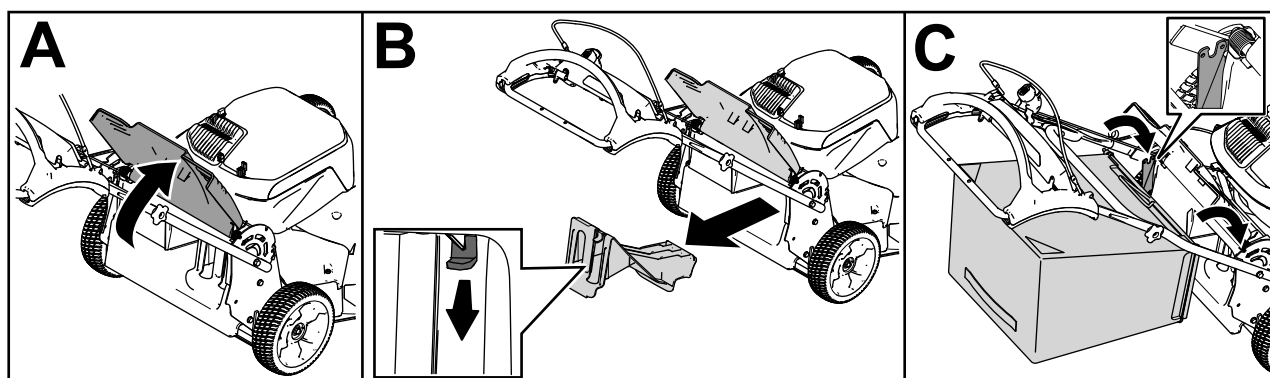
# Workowanie ścinków

Aby pozbierać ścinki liści z trawnika, użyj worka na trawę.

Jeśli na kosiarce zamontowany jest tunel wyrzutu w bok, zdemontuj go przed rozpoczęciem workowania ścinków; patrz [Demontaż tunelu wyrzutu bocznego \(Strona 18\)](#).

# Montaż worka na trawę

1. Podnieś i przytrzymaj w górze tylny deflektor (A na [Rysunek 18](#)).
2. Zdemontuj zaślepkę wyrzutu do tyłu, pociągając kciukiem zatrzask w dół i wyciągając zaślepkę z maszyny (B na [Rysunek 18](#)).
3. Zamontuj drążek worka w wycięciach na podstawie dźwigni i rozkołysz worek do tyłu i przodu, aby sprawdzić, czy drążek jest osadzony na dole obu wycięć (C na [Rysunek 18](#)).
4. Opuść tylny deflektor tak, aby spoczął na worku na trawę.



Rysunek 18

g426289

## Demontaż worka na trawę

### ▲ NIEBEZPIECZEŃSTWO

Maszyna może wyrzucać ścinki trawy lub inne przedmioty przez otwór w obudowie. Obiekty wyrzucone ze znaczną siłą mogą spowodować poważne obrażenia ciała lub śmierć operatora lub osób postronnych.

- Nie uruchamiaj maszyny bez zaślepki wyrzutu zainstalowanej na kosiarce z wyjętym workiem na trawę.
- Zabrania się otwierania tylnego deflektora kosiarki przy pracującej maszynie.

Aby zdemontować worek na trawę, wykonaj czynności w odwrotnej kolejności niż w punkcie [Montaż worka na trawę \(Strona 17\)](#).

## Boczny wyrzut ścinków trawy

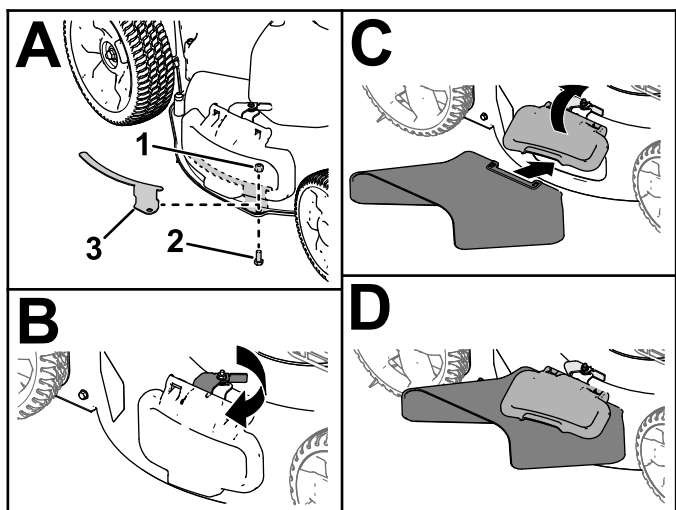
Do koszenia bardzo wysokiej trawy użyj boczego otworu wyrzutowego.

Jeśli worek jest zamontowany na maszynie, zdemontuj go i włóż tunel wyrzutu w bok; przez rozpoczęciem wyrzucania ścinków w bok patrz [Demontaż worka na trawę \(Strona 18\)](#).

**Ważne:** Przed rozpoczęciem recyklingu ścinków sprawdź, czy zaślepka wyrzutu do tyłu jest zamontowana ([Rysunek 17](#)).

## Montaż tunelu wyrzutu boczego

1. Zdemontuj wspornik i elementy mocujące boczego deflektora wyrzutu (A na [Rysunek 19](#)).
2. Odblokuj i unieś boczny deflektor oraz zamontuj tunel wyrzutu boczego (B, C i D na [Rysunek 19](#)).



Rysunek 19

1. Nakrętka zabezpieczająca
2. Śruba
3. Wspornik deflektora

## Demontaż tunelu wyrzutu boczego

Aby zdemontować tunel wyrzutu boczego, unieś deflektor boczny, zdejmij tunel wyrzutu boczego, a następnie opuść deflektor wyrzutu boczego aż do bezpiecznego zatrzaśnięcia.

**Ważne:** Zamontuj wspornik deflektora, jeżeli nie używasz tunelu wyrzutu boczego (A na [Rysunek 19](#)).

## Rady związane z posługiwaniem się urządzeniem

### Ogólne wskazówki dotyczące koszenia

- Sprawdź obszar, w którym zamierzasz używać maszyny, i usuń wszelkie obiekty, które mogłyby zostać podrzucone przez maszynę.
- Unikaj uderzania ostrzami w lite obiekty. Nigdy nie koś celowo nad żadnym obiektem.
- Jeśli maszyna uderzy w jakiś przedmiot lub wpadnie w wibracje, natychmiast wyłącz maszynę, odczekaj, aż wszystkie części ruchome się zatrzymają, wyjmij akumulator, a następnie sprawdź maszynę pod kątem uszkodzeń.
- Aby uzyskać najlepszą wydajność, przez rozpoczęciem sezonu koszenia lub w razie potrzeby zamontuj nowe ostrza Toro.

### Koszenie trawy

- Ścinaj za jednym razem tylko około jednej trzeciej źdźbła trawy. Chcąc uzyskać najwyższą jakość koszenia i wydłużyć czas pracy oraz workowania

koś trawę na wyższym ustawieniu wysokości koszenia.

- Nie koś przy ustawieniu wysokości niższym od 51 mm, z wyjątkiem sytuacji, gdy trawa jest rzadka lub koszenie odbywa się późną jesienią, kiedy wzrost jest spowolniony.
- Kosząc trawę o wysokości powyżej 15 cm pracuj przy najwyższym ustawieniu wysokości koszenia i poruszaj się wolniej. Następnie koś przy niższym ustawieniu, aby uzyskać najlepszy wygląd trawy. Jeżeli trawa jest za długa, urządzenie może się zablokować, co spowoduje zgaśnięcie silnika.
- Mokre liście i trawa w ogródku mają tendencję do zbijania się w bryły i mogą powodować zablokowanie maszyny lub utknięcie silnika. Unikaj koszenia, gdy jest mokro.
- Pamiętaj, że gdy jest bardzo sucho, wzrasta zagrożenie pożarowe. Zwracaj uwagę na lokalne ostrzeżenia o zagrożeniu pożarowym. Maszyna musi się znajdować z dala od suchych liści i trawy.
- Zmieniaj kierunek koszenia. Ułatwia to rozrzucanie ścińków na trawniku, zapewniając równomierne użytkowanie.
- Jeśli wygląd trawnika po zakończeniu koszenia jest niezadowolający, spróbuj zastosować jedną z następujących metod:
  - Wymień ostrza lub naostrz je.
  - Podczas koszenia przemieszczaj się wolniej.
  - Zwiększ wysokość koszenia maszyny.
  - Koś trawę częściej.
  - Nakładaj pokosy na siebie zamiast kosić jeden pokos za każdym przejazdem.

## Cięcie liści

- Po skoszeniu trawy sprawdź, czy trawnik jest częściowo widoczny spod pokrywy ściętych liści. Może być konieczne wykonanie więcej niż jednego przejazdu nad liśćmi.
- Jeśli na trawniku znajduje się więcej niż 13 cm liści, wykonaj koszenie z ustawioną wyższą wysokością koszenia, po czym powtórz koszenie na pożądaną wysokość koszenia.
- Jeśli maszyna nie tnie liści wystarczająco drobno, zmniejsz prędkość koszenia.

## Po pracy

### Wyjmowanie akumulatora z maszyny

1. Otwórz pokrywę komory akumulatora.
2. Naciśnij zatrzask akumulatora, aby zwolnić akumulator, a następnie wyjmij akumulator.
3. Zamknij pokrywę komory akumulatora.

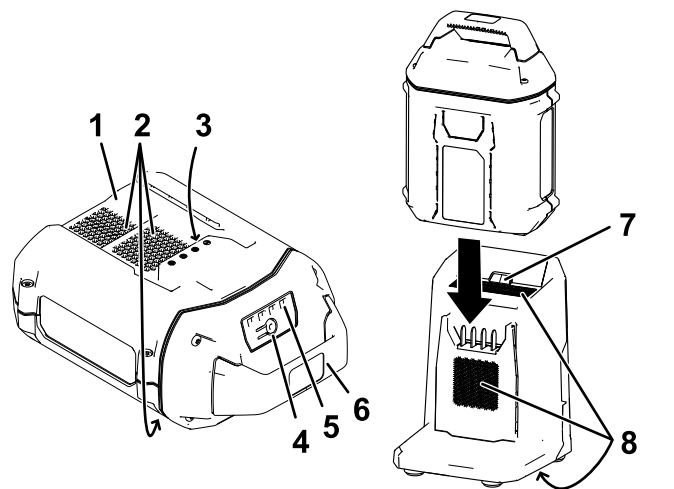
### Ładowanie akumulatora

**Ważne:** Po zakupie akumulator nie jest w pełni naładowany. Przed pierwszym użyciem maszyny podłącz akumulator do ładowarki i ładuj go, aż wskaźnik LED wskaże całkowite naładowanie akumulatora. Przeczytaj wszystkie zalecenia dotyczące bezpieczeństwa.

**Ważne:** Ładuj akumulator tylko w temperaturze z odpowiedniego zakresu — patrz [Specyfikacje \(Strona 11\)](#).

**Informacja:** W dowolnym momencie możesz nacisnąć przycisk stanu naładowania akumulatora, aby wyświetlić aktualny poziom naładowania (diody kontrolne LED).

1. Dopilnuj, aby otwory wentylacyjne akumulatora i ładowarki nie były zatkane przez pył lub brud.



Rysunek 20

- |   |   |
|---|---|
| 1. Wgłębienie w akumulatorze            | 5. Diody kontrolne LED (stan naładowania) |
| 2. Otwory wentylacyjne akumulatora      | 6. Uchwyt                                 |
| 3. Zaciski akumulatora                  | 7. Wskaźnik LED ładowarki                 |
| 4. Przycisk wskaźnika stanu naładowania | 8. Otwory wentylacyjne ładowarki          |

2. Ustaw wgłębienie w akumulatorze ([Rysunek 20](#)) równo z wypustką na ładowarce.

3. Wsuń akumulator na ładowarkę, aby zaskoczył na swoje miejsce ([Rysunek 20](#)).
4. Aby wyjąć akumulator, wysuń go z ładowarki.
5. Poniższa tabela zawiera objaśnienie stanów wskaźnika LED na ładowarce.

Lampka kontrolna	Znaczenie
Zgaszona	Akumulator nie jest podłączony.
Miga na zielono	Trwa ładowanie akumulatora.
Zielona	Akumulator jest naładowany.
Czerwona	Temperatura akumulatora i/lub ładowarki jest poza dopuszczalnym zakresem.
Miga na czerwono	Usterka przy ładowaniu akumulatora*

\*Więcej informacji podano w punkcie [Rozwiązywanie problemów](#) (Strona 28).

**Ważne:** Akumulator można pozostawić na ładowarce na krótki czas między kolejnymi użyciami.

Jeżeli akumulator nie będzie używany przez dłuższy czas, zdejmij go z ładowarki — patrz [Przechowywanie](#) (Strona 27).

## Czyszczenie maszyny od spodu

Okres pomiędzy przeglądami: Po każdym zastosowaniu

### ⚠ OSTRZEŻENIE

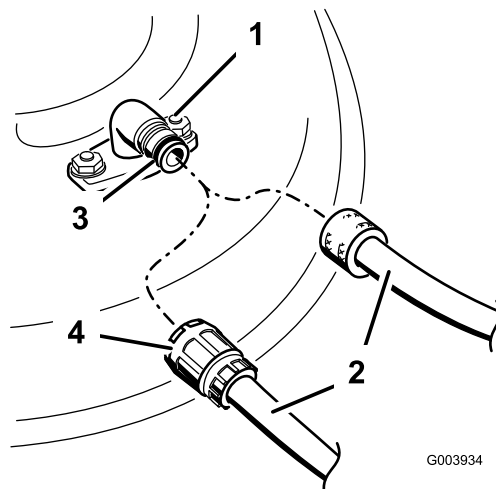
Uszkodzenie lub brak mocowania czyszczenia może narazić operatora lub inne osoby na kontakt z wyrzucanymi obiektami lub ostrzem. Kontakt z ostrzem lub wyrzucanymi zanieczyszczeniami może spowodować obrażenia ciała lub śmierć.

- Uszkodzone lub brakujące mocowanie czyszczenia wymień/zamontuj natychmiast, przez następnym użyciem maszyny.
- Nie wkładaj rąk lub stóp pod maszynę przez otwory w maszynie.

1. Ustaw maszynę na równym podłożu.
2. Przed opuszczeniem stanowiska operatora wyłącz maszynę i odczekaj, aż wszystkie części ruchome zatrzymają się.

3. Opuść maszynę do najniższej wysokości koszenia. Patrz [Regulacja wysokości cięcia](#) (Strona 14).
4. Podłącz wąż do mocowania czyszczenia i odkręć mocno wodę ([Rysunek 21](#)).

**Informacja:** Rozprowadź wazelinę na pierścieniu uszczelniającym typu O-ring mocowania czyszczenia, aby ułatwić przesuwanie się złączki i zabezpieczyć pierścień uszczelniający typu O-ring.



Rysunek 21

1. Mocowanie czyszczenia
2. Wąż
3. Pierścień uszczelniający typu O
4. Złączka

5. Uruchom maszynę, załącz dźwignię sterowania ostrzami i pozwól maszynie pracować przez 1 do 3 minut z obracającymi się ostrzami.
6. Odłącz napęd ostrzy, wyłącz maszynę i zaczekaj, aż wszystkie ruchome części się zatrzymają.
7. Wyłącz wodę i zdemontuj złączkę z mocowania czyszczenia.

**Informacja:** Jeśli po jednym czyszczeniu maszyna nie jest czysta, namocz ją i pozostaw na 30 minut. Następnie powtórz procedurę.

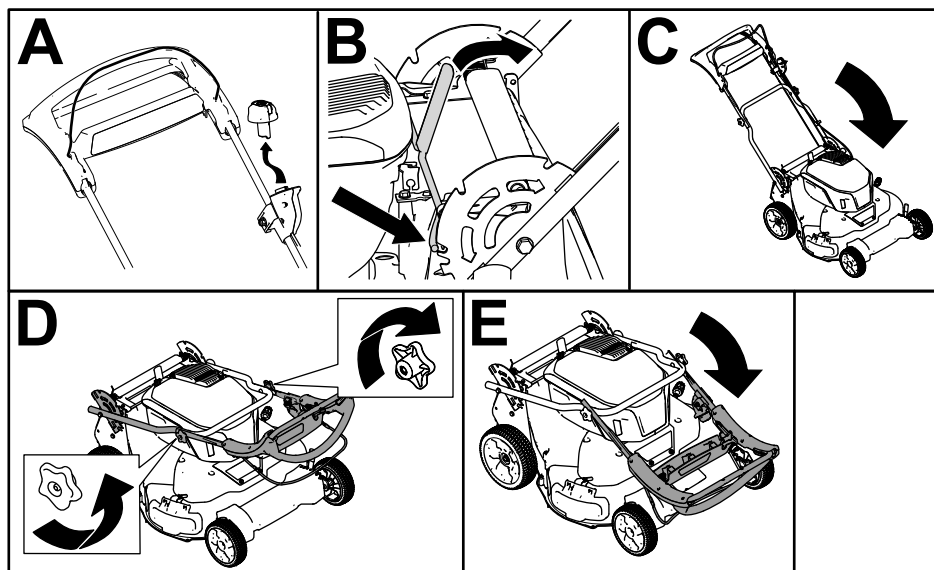
8. Uruchom maszynę ponownie i włącz ostrza na 1 do 3 minut, aby usunąć nadmiar wody.

# Składanie uchwytu

## **⚠ OSTRZEŻENIE**

Nieprawidłowe złożenie lub rozłożenie uchwytu może spowodować uszkodzenie linek, skutkując wystąpieniem niebezpiecznych warunków eksploatacji.

- Podczas rozkładania lub składania uchwytu uważaj, aby nie uszkodzić linek.
  - Upewnij się, że linki są ułożone na zewnątrz uchwytu.
  - W przypadku uszkodzenia linki skontaktuj się z przedstawicielem autoryzowanego serwisu.
1. Wyjmij przycisk rozrusznika elektrycznego (A na [Rysunek 22](#)).
  2. Pchnij dźwignię blokady uchwytu do tyłu, aby odłączyć sworznie blokujące uchwyt (B na [Rysunek 22](#)).
  3. Obniż dźwignię w kierunku przodu maszyny (C na [Rysunek 22](#)).
  4. Poluzuj pokrętła uchwytu mocujące górny uchwyt (D na [Rysunek 22](#)).
  5. Obniż górny uchwyt (E na [Rysunek 22](#)).



Rysunek 22

g426676

# Konserwacja

## Zalecany harmonogram konserwacji

Częstotliwość serwisowania	Procedura konserwacji
Przed każdym użyciem lub codziennie	<ul style="list-style-type: none"><li>• Sprawdź ostrza tnące.</li></ul>
Po każdym zastosowaniu	<ul style="list-style-type: none"><li>• Usuń ścinki trawy i zanieczyszczenia spod maszyny.</li></ul>
Co 50 godzin	<ul style="list-style-type: none"><li>• Poddawaj serwisowi system napędu ostrzy.</li></ul>
Co rok	<ul style="list-style-type: none"><li>• Przeprowadź serwisowanie ostrzy.</li></ul>

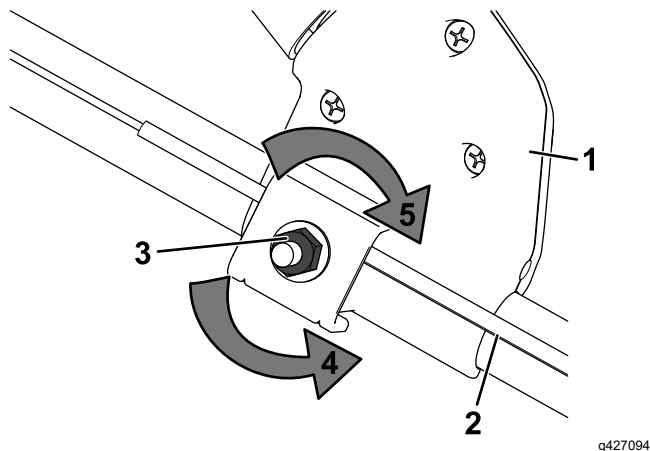
## Smarowanie maszyny

Maszyna nie wymaga smarowania; wszystkie łożyska są nasmarowane fabrycznie na cały okres żywotności maszyny.

## Regulacja napędu samobieżnego

Zawsze po zamontowaniu nowej linki napędu samobieżnego lub jeśli napęd samobieżny jest rozregulowany należy przeprowadzić regulację linki napędu samobieżnego.

1. Obróć nakrętkę regulacyjną w lewo, aby poluzować mocowanie linki ([Rysunek 23](#)).



Rysunek 23

g427094

1. Stacyjka rozruchu elektrycznego
2. Linka napędu samobieżnego
3. Nakrętka regulacyjna
4. Obróć nakrętkę w lewo, aby poluzować mocowanie linki.
5. Obróć nakrętkę w prawo, aby dokręcić mocowanie linki.

2. Wyreguluj napięcie linki ([Rysunek 23](#)) pociągając ją do tyłu lub popychając do przodu i przytrzymując w tym położeniu.

**Informacja:** Popchnij linkę w kierunku do silnika, aby zwiększyć trakcję, lub pociągnij linkę w kierunku od silnika, aby zmniejszyć trakcję.

3. Obróć nakrętkę regulacyjną w prawo, aby dokręcić mocowanie linki.

**Informacja:** Mocno dokręć nakrętkę z wykorzystaniem klucza.

## Serwisowanie systemu napędu ostrzy

Okres pomiędzy przeglądami: Co 50 godzin

1. Zdejmij pokrywę systemu napędu ostrzy ([Rysunek 24](#)).



## ▲ OSTRZEŻENIE

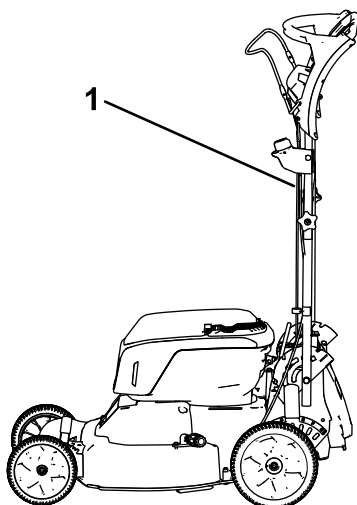
Ostrze może zostać wprawione w ruch podczas konserwacji ostrza nawet wtedy, gdy zasilanie jest wyłączone. Ostrze jest ostre; kontakt z nim może doprowadzić do poważnych obrażeń ciała.

- Ręce i nogi operatora muszą znajdować się w bezpiecznej odległości od ruchomego ostrza.
- Podczas serwisowania ostrza należy stosować rękawice ochronne.

**Informacja:** Utrzymuj ostrość ostrzy przez cały sezon koszenia, ponieważ ostre ostrza koszą czysto, bez rozdierania lub rozrywania źdźbeł trawy.

## Przygotowanie do serwisu ostrzy tnących

1. Zablokuj uchwyt w położeniu pionowym (Rysunek 26); patrz [Regulacja wysokości uchwytu \(Strona 14\)](#).



Rysunek 26

g426313

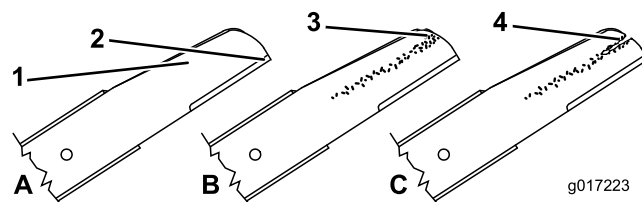
1. Uchwyt zablokowany w położeniu pionowym

2. Przechylaj maszynę na bok, utrzymując przyłączy do czyszczenia w górze, tak aby górny uchwyt spoczął na podłożu.

## Sprawdzanie ostrzy

**Okres pomiędzy przeglądami:** Przed każdym użyciem lub codziennie

1. Sprawdź krawędzie tnące (Rysunek 27). Jeśli krawędzie nie są ostre lub są postrzępione, zdemontuj ostrza i naostrz je lub wymień.



g017223

g017223

Rysunek 27

1. Krawędź tnąca
2. Powierzchnia zakrzywiona
3. Zużycie/tworzenie szczelin
4. Pęknięcie

2. Sprawdź same ostrza, szczególnie powierzchnię zakrzywioną (Rysunek 27). W przypadku dostrzeżenia oznak uszkodzeń, zużycia lub tworzenia się w tym obszarze szczelin, natychmiast wymień ostrze na nowe.

## ▲ OSTRZEŻENIE

Dopuszczenie do zużycia ostrza spowoduje utworzenie szczeliny między łopatką a płaską częścią ostrza. Ostatecznie część ostrza może się odłamać i zostać wyrzucona spod obudowy, co może doprowadzić do poważnych obrażeń operatora lub osób postronnych.

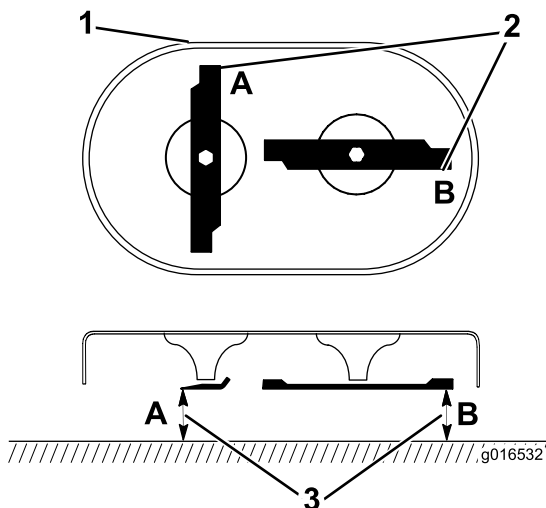
- Regularnie sprawdzaj ostrze pod kątem zużycia i uszkodzeń.
- Nigdy nie próbuj prostować zgiętego ostrza lub spawać złamanego bądź pękniętego.
- Wymieniaj zużyte lub uszkodzone ostrza.

3. Sprawdzaj ostrza pod kątem zgięcia; patrz [Sprawdzanie ostrzy pod kątem zgięcia \(Strona 24\)](#).

## Sprawdzanie ostrzy pod kątem zgięcia

1. Obracaj ostrza do pozycji pokazanej na Rysunek 28.





Rysunek 28

g016532

1. Przód agregatu tnącego
2. Wykonaj pomiary w położeniach A i B
3. Wykonaj pomiar od krawędzi tnącej do gładkiej, równej powierzchni

2. Wykonaj pomiar od równej powierzchni do krawędzi tnących w położeniach A i B, (Rysunek 28), a następnie zapisz oba wymiary.
3. Obróć ostrza tak, aby ich przeciwległe końce znalazły się w położeniach A i B (Rysunek 28).
4. Powtórz pomiary z punktu 2 i zapisz ich wyniki.

**Informacja:** Jeśli różnica między wymiarami A i B uzyskanymi w krokach 2 oraz 4 przekracza 3 mm, ostrze jest zgięte i należy je wymienić. Patrz [Demontaż ostrzy \(Strona 25\)](#) i [Montaż ostrzy \(Strona 25\)](#).

## ⚠ OSTRZEŻENIE

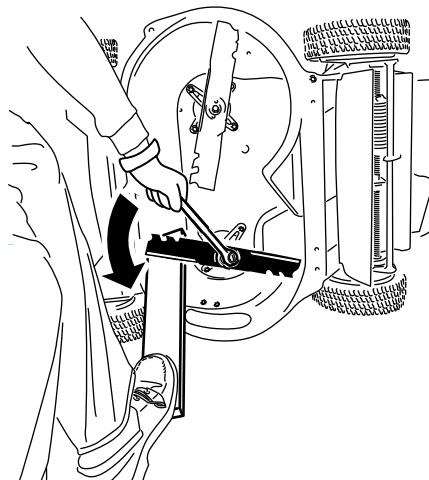
Ostrze, które jest zgięte lub uszkodzone, może pęknąć i spowodować poważne obrażenia bądź nawet zabić operatora lub osoby postronne.

- Zawsze wymieniaj zgięte lub uszkodzone ostrze na nowe.
- Nigdy nie piluj ani nie wykonuj ostrych wycięć na krawędziach bądź powierzchniach ostrza.

## Demontaż ostrzy

Wymień ostrza po uderzeniu przez maszynę w lity obiekt lub gdy ostrze jest niewyważone bądź zgięte. Używaj wyłącznie ostrzy zamiennych Toro.

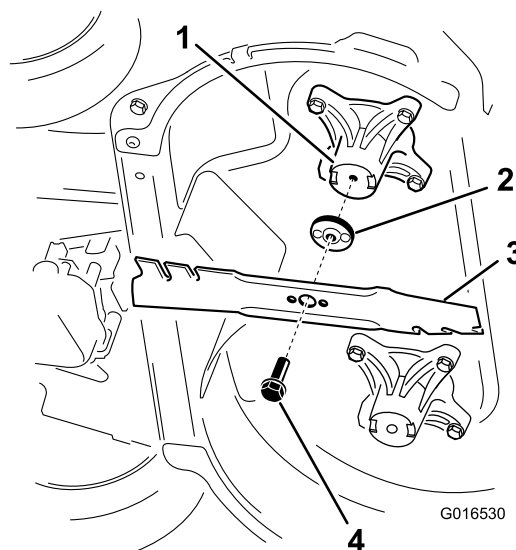
1. Użyj drewnianego klocka, aby przytrzymać wszystkie ostrza bez ruchu i obróć śrubę ostrza w lewo, jak pokazano na [Rysunek 29](#).



Rysunek 29

g232790

2. Zdemontuj poszczególne ostrza w sposób przedstawiony na [Rysunek 30](#).



Rysunek 30

G016530

g016530

1. Wrzeciono (2)
2. Człon napędzający ostrze (2)
3. Ostrze (2)
4. Śruba ostrza (2)

3. Sprawdzaj sworznie na członach napędzających ostrze pod kątem zużycia i uszkodzeń.

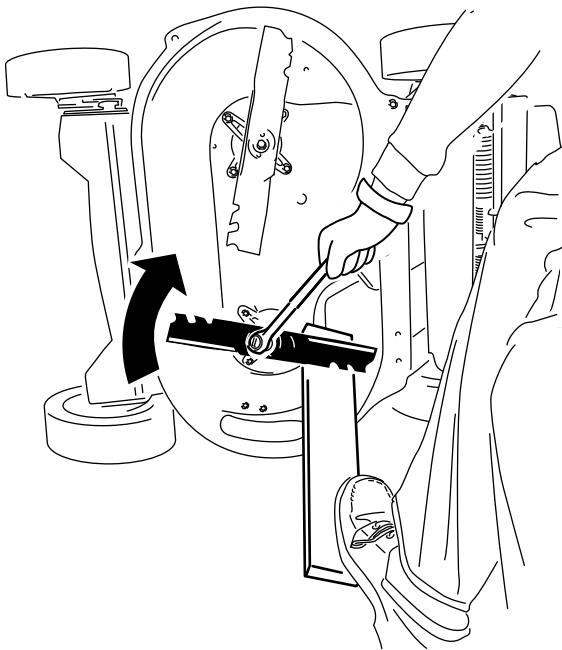
## Montaż ostrzy

1. Zamontuj pierwsze ostrze poziomo, razem z całym osprzętem montażowym, w sposób przedstawiony na [Rysunek 30](#).

**Informacja:** Dokręć śrubę palcami.

**Ważne:** Ustaw zakrzywione końce ostrzy w kierunku obudowy maszyny. Zagnieźdź podniesione powierzchnie każdego z członów napędzających ostrzy w zagłębieniach na głowicy odpowiedniego wrzeciona, a sworznie po drugiej stronie każdego z członów napędzających ostrzy w otworach na odpowiednim ostrzu.

2. Ustal położenie każdego z ostrzy kartonem i przekręć śrubę ostrza w prawo, używając klucza dynamometrycznego w sposób pokazany na [Rysunek 31](#); dokręć śrubę ostrza momentem 82 N·m.



Rysunek 31

g232801

4. Dokręć drugie ostrze; patrz krok 2.

5. Obróć ręcznie ostrza o pełne 360°, aby upewnić się, że się nie stykają.

**Informacja:** Jeśli ostrza się dotykają, nie są zamontowane prawidłowo. Powtarzaj kroki od 1 do 3 do momentu, gdy ostrza przestaną się dotykać.

### ⚠ OSTRZEŻENIE

Nieprawidłowe zamontowanie ostrzy może spowodować uszkodzenie maszyny lub doprowadzić do zranienia operatora lub osób postronnych.

Podczas montowania ostrzy zachowaj szczególną ostrożność.

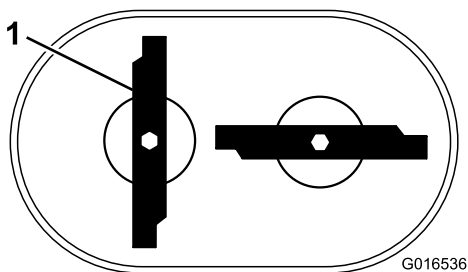
## Przygotowanie akumulatora do recyklingu

**Ważne:** Po zdemontowaniu zabezpiecz zaciski akumulatora wytrzymałą taśmą klejącą. Nie wolno podejmować prób uszkodzenia ani demontażu akumulatora ani demontować żadnych jego części.

Aby uzyskać szczegółowe informacje o właściwym sposobie utylizacji akumulatora, skontaktuj się z lokalnym samorządem lub autoryzowanym serwisem.

3. Obróć zamontowane ostrze o ¼ obrotu, tak aby było ustawione pionowo i zamontuj drugie ostrze w ten sam sposób, jak pierwsze (patrz krok 1).

**Informacja:** Ostrza powinny być ustawione prostopadle, tworząc odwróconą literę T, jako pokazano na [Rysunek 32](#).



G016536

Rysunek 32

g016536

1. Ostrze (2)

# Przechowywanie

**Ważne:** Przechowuj maszynę, akumulator i ładowarkę tylko w temperaturze z dopuszczalnego zakresu — patrz [Specyfikacje \(Strona 11\)](#).

**Ważne:** Jeśli planujesz przechowywać akumulator przez okres poza sezonem (gdy nie jest używany), naładuj akumulator do momentu, gdy na akumulatorze zaświecą się na zielono dwie lub trzy diody LED. Nie przechowuj całkowicie naładowanego ani całkowicie rozładowanego akumulatora. Przed ponownym użyciu maszyny naładuj akumulator do momentu, gdy lewa lampka na ładowarce zaświeci się na zielono lub gdy wszystkie cztery lampki na akumulatorze zaświecą się na zielono.

- Po użyciu odłącz produkt od zasilania (tzn. odłącz akumulator i wyjmij przycisk rozrusznika elektrycznego) i sprawdź, czy nie został uszkodzony.
- Nie przechowuj maszyny lub ładowarki z zainstalowanym lub podłączonym akumulatorem.
- Oczyszczyć produkt z wszelkich substancji obcych.
- Kiedy nie korzystasz z maszyny, przechowują ją wraz z przyciskiem rozrusznika elektrycznego, akumulatorem i ładowarką w miejscu niedostępnym dla dzieci.
- Trzymaj maszynę, akumulator i ładowarkę z dala od środków żrących, takich jak chemia ogrodowa i sól drogowa.
- Aby zmniejszyć ryzyko poważnych obrażeń ciała, nie przechowuj akumulatora na zewnątrz pomieszczeń ani w pojazdach.
- Maszynę, akumulator i ładowarkę należy przechowywać w czystym i suchym pomieszczeniu.

# Rozwiązywanie problemów

Wykonuj jedynie czynności opisane w niniejszej instrukcji. Jeżeli samodzielnie nie możesz rozwiązać problemu, dalsze czynności kontrolne, konserwacyjne i naprawcze mogą być wykonywane jedynie przez przedstawiciela autoryzowanego serwisu lub specjalistę o podobnych kwalifikacjach.

Problem	Możliwa przyczyna	Usuwanie usterek
Maszyna nie włącza się.	<ol style="list-style-type: none"> <li>1. Akumulator nie jest dokładnie zamontowany w maszynie.</li> <li>2. Akumulator nie jest naładowany.</li> <li>3. Akumulator jest uszkodzony.</li> <li>4. W maszynie występuje inny problem elektryczny.</li> </ol>	<ol style="list-style-type: none"> <li>1. Zdemontuj akumulator z maszyny, a następnie zamontuj go ponownie. Dopilnuj, aby był właściwie założony i zabezpieczony.</li> <li>2. Zdemontuj akumulator z maszyny i naładuj go.</li> <li>3. Wymień akumulator.</li> <li>4. Skontaktuj się z przedstawicielem autoryzowanego serwisu.</li> </ol>
Maszyna nie daje się uruchomić lub nie pracuje w sposób ciągły.	<ol style="list-style-type: none"> <li>1. Zaciski akumulatora są zawiłgocone.</li> <li>2. Akumulator nie jest całkowicie zamontowany w narzędziu.</li> </ol>	<ol style="list-style-type: none"> <li>1. Odczekaj, aż akumulator wyschnie, lub wytrzyj go do sucha.</li> <li>2. Zdemontuj akumulator z narzędzia, a następnie zamontuj go ponownie. Dopilnuj, aby był właściwie założony i zabezpieczony.</li> </ol>
Maszyna nie osiąga pełnej mocy.	<ol style="list-style-type: none"> <li>1. Poziom naładowania akumulatora jest zbyt niski.</li> <li>2. Wyloty wentylacyjne akumulatora są zatkane.</li> </ol>	<ol style="list-style-type: none"> <li>1. Zdemontuj akumulator z maszyny i całkowicie go naładuj.</li> <li>2. Wyczyść wyloty powietrza.</li> </ol>
Akumulator szybko się rozładowuje.	<ol style="list-style-type: none"> <li>1. Temperatura akumulatora jest poza dopuszczalnym zakresem.</li> <li>2. Maszyna jest przeciążona.</li> </ol>	<ol style="list-style-type: none"> <li>1. Przenieś akumulator do suchego miejsca, w którym panuje temperatura z zakresu od 5°C do 40°C.</li> <li>2. Koś trawę na wyższym ustawieniu wysokości koszenia lub podczas koszenia przemieszczaj się wolniej.</li> </ol>
Ładowarka akumulatora nie działa.	<ol style="list-style-type: none"> <li>1. Temperatura ładowarki jest poza dopuszczalnym zakresem</li> <li>2. W gniazdku, do którego jest podłączona ładowarka, nie ma napięcia.</li> </ol>	<ol style="list-style-type: none"> <li>1. Odłącz ładowarkę i przenieś ją do suchego miejsca, w którym panuje temperatura z zakresu od 5°C do 40°C.</li> <li>2. Skontaktuj się z uprawnionym elektrykiem w celu naprawy gniazda.</li> </ol>
Maszyna nie włącza trybu samobieżnego.	<ol style="list-style-type: none"> <li>1. Linka napędu trybu samobieżnego nie jest wyregulowana lub jest uszkodzona.</li> </ol>	<ol style="list-style-type: none"> <li>1. Wyreguluj linkę napędu trybu samobieżnego. Wyreguluj linkę w razie potrzeby.</li> </ol>
Lampka kontrolna LED na ładowarce świeci się na czerwono.	<ol style="list-style-type: none"> <li>1. Temperatura ładowarki i/lub akumulatora jest poza dopuszczalnym zakresem.</li> </ol>	<ol style="list-style-type: none"> <li>1. Odłącz ładowarkę od zasilania i przenieś ładowarkę oraz akumulator do suchego miejsca, w którym panuje temperatura z zakresu od 5°C do 40°C.</li> </ol>

<b>Problem</b>	<b>Możliwa przyczyna</b>	<b>Usuwanie usterek</b>
Lampka kontrolna LED na ładowarce miga na czerwono.	<ol style="list-style-type: none"> <li>1. Wystąpił błąd łączności między akumulatorem a ładowarką.</li> <li>2. Akumulator ma obniżoną pojemność.</li> </ol>	<ol style="list-style-type: none"> <li>1. Odłącz akumulator od ładowarki, odłącz ładowarkę od gniazdka i odczekaj 10 sekund. Podłącz z powrotem ładowarkę do gniazdka i umieść na niej akumulator. Jeżeli lampka LED na ładowarce nadal miga na czerwono, jeszcze raz powtórz tę procedurę. Jeżeli po dwóch próbach lampka LED na ładowarce nadal miga na czerwono, należy oddać akumulator do utylizacji w zakładzie zajmującym się utylizacją akumulatorów.</li> <li>2. Skontaktuj się z przedstawicielem autoryzowanego serwisu, jeżeli nadal obowiązuje gwarancja na akumulator, lub oddaj go do utylizacji w zakładzie zajmującym się utylizacją akumulatorów.</li> </ol>
Z maszyny wydobywa się brzęczący dźwięk.	<ol style="list-style-type: none"> <li>1. Akumulator nie jest naładowany.</li> <li>2. Maszyna nie znajduje się w położeniu bezpiecznej pracy.</li> <li>3. Maszyna jest przeciążona.</li> <li>4. W maszynie występuje inny problem elektryczny.</li> </ol>	<ol style="list-style-type: none"> <li>1. Zdemontuj akumulator z maszyny i naładuj go.</li> <li>2. Upewnij się, że podczas pracy maszyna nie jest przechylona pod znacznym kątem.</li> <li>3. Koś trawę na wyższym ustawieniu wysokości koszenia lub podczas koszenia przemieszczaj się wolniej.</li> <li>4. Spróbuj innych rozwiązań. Jeżeli alarm nie ustaje, skontaktuj się z przedstawicielem autoryzowanego serwisu.</li> </ol>
Jakość cięcia spadła lub jest niezadowolająca.	<ol style="list-style-type: none"> <li>1. Ostrze jest stępione.</li> <li>2. Na podwoziu tnącym nagromadziły się zanieczyszczenia.</li> </ol>	<ol style="list-style-type: none"> <li>1. Zleć naostrzenie lub wymianę ostrza.</li> <li>2. Oczyszczyć spodnią część maszyny.</li> </ol>
Jakość workowania spadła lub jest niezadowolająca.	<ol style="list-style-type: none"> <li>1. Maszyna jest przeciążona.</li> <li>2. W worku nagromadziły się zanieczyszczenia.</li> </ol>	<ol style="list-style-type: none"> <li>1. Koś trawę na wyższym ustawieniu wysokości koszenia.</li> <li>2. Oczyszczyć wnętrze worka z pyłu i zanieczyszczeń.</li> </ol>
Koszenie jest nierówne.	<ol style="list-style-type: none"> <li>1. Ostrze jest stępione.</li> <li>2. Podwozie tnące jest uszkodzone.</li> </ol>	<ol style="list-style-type: none"> <li>1. Zleć naostrzenie lub wymianę ostrza.</li> <li>2. Skontaktuj się z przedstawicielem autoryzowanego serwisu.</li> </ol>
Występują drgania maszyny.	<ol style="list-style-type: none"> <li>1. Ostrze jest zakrzywione lub uszkodzone.</li> </ol>	<ol style="list-style-type: none"> <li>1. Sprawdź ostrze i w razie potrzeby wymień je.</li> </ol>

# Notatki:

# Notatki:



**Count on it.**