



Count on it.

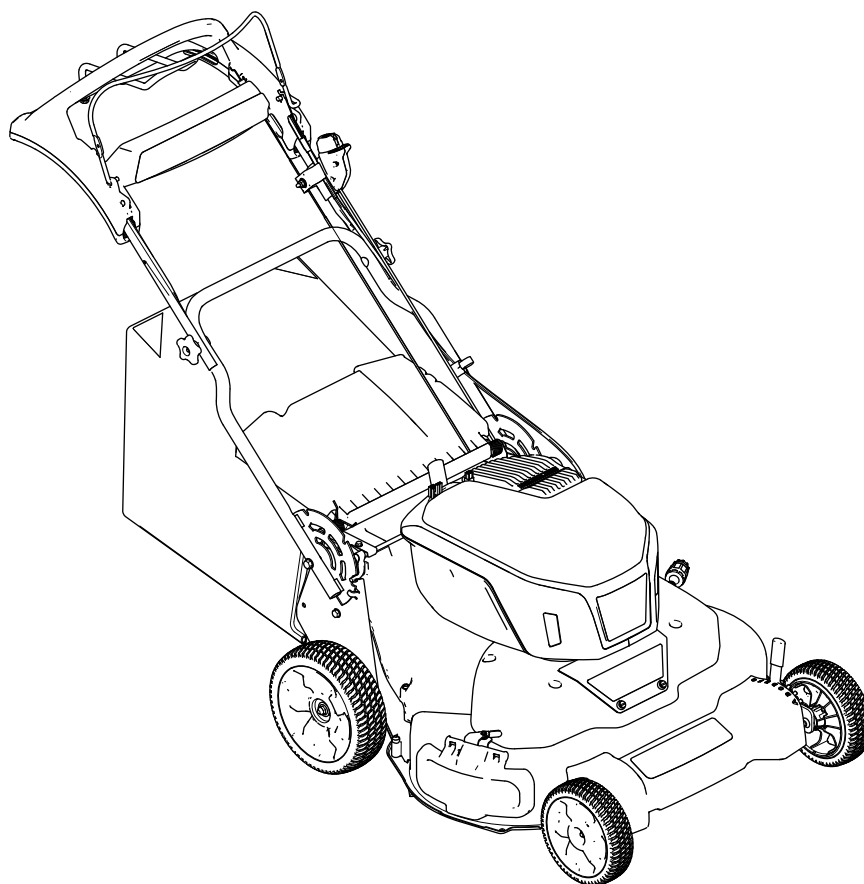
Form No. 3461-716 Rev B

Brakerhåndbok

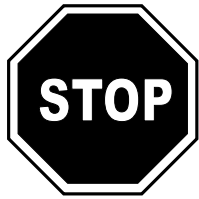
eTimeMaster™ eTM76 76 cm 60 V gressklipper

Modellnr. 21876—Serienr. 40000000 og oppover

Modellnr. 21876T—Serienr. 40000000 og oppover



Dette produktet er i samsvar med alle relevante europeiske direktiver. Se eget samsvarserklærings skjema for produktet for detaljert informasjon.



Hvis du trenger hjelp, kan du finne www.Toro.com/support for instruksjonsvideoer eller kontakte et autorisert forhandlerverksted før du returnerer dette produktet.

Sikkerhetsanordninger på maskinen skal ikke tukles med eller deaktiveres, og riktig drift må sjekkes regelmessig. Ikke prøv å justere eller tukle med motorhastighetskontrollen, da dette kan utgjøre en usikker driftstilstand, som kan føre til personskader.

Innledning

Denne gressklipperen av skyvemodell med roterende kniver er beregnet for privat bruk. Den er hovedsakelig beregnet på å klippe gress på godt vedlikeholdte plener på private eiendommer. Den er ikke beregnet på å klippe kratt eller for jordbruksbruk. Den er utformet for bruk med Toro 60 V litiumione-batteripakker. Disse batteripakkene er utformet for å kun lades av Toro 60 V litiumione-batteriladere. Hvis du bruker disse produktene til andre formål enn de er beregnet på, kan du utsette deg selv eller andre for fare.

Modell 21876T inkluderer ikke et batteri eller en lader.

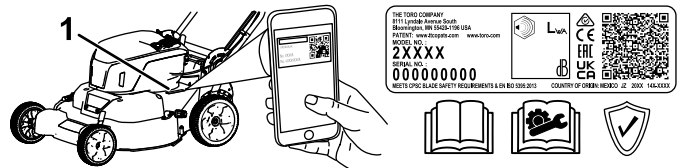
Les denne håndboken nøye, slik at du lærer å bruke og vedlikeholde produktet på riktig måte og unngår person- eller produktskade. Du har ansvar for å bruke produktet på en riktig og sikker måte.

Gå til www.Toro.com for mer informasjon, inkludert sikkerhetstips, opplæringsmateriale og informasjon om tilbehør, hjelp til å finne en forhandler eller for å registrere produktet ditt.

Hvis maskinen må repareres, eller du trenger service, originale Toro-deler eller mer informasjon, kan du kontakte et autorisert forhandlerverksted eller Toros kundeserviceavdeling. Ha modell- og serienummer for hånden når du tar kontakt. [Figur 1](#) viser hvor på produktet modell- og serienumrene er plassert. Skriv inn numrene i de tomme feltene.

Viktig: Du kan skanne QR-koden på serienummermerket (hvis det finnes) med en

mobil enhet for å få tilgang til garantien, deler og annen produktinformasjon.



Figur 1

1. Plassering av modell- og serienummer

Modellnr. _____
Serienr. _____

Sikkerhetsvarselssymbol

Dette sikkerhetsvarselssymbolet ([Figur 2](#)) som vises i denne håndboken og på maskinen, identifiserer viktige sikkerhetsmeldinger som du må følge for å unngå ulykker.



Figur 2

Sikkerhetsvarselssymbol

Sikkerhetsvarselssymbolet vises over informasjon som varslers deg om usikre handlinger eller situasjoner, og følges av ordet **FARE, ADVARSEL** eller **FORSIKTIG**.

FARE indikerer en overhengende faresituasjon som, hvis den ikke unngås, **vil** resultere i død eller alvorlig personskade.

ADVARSEL indikerer en potensielt farlig situasjon som, hvis den ikke unngås, **kan** resultere i død eller alvorlig personskade.

FORSIKTIG indikerer en potensielt farlig situasjon som, hvis den ikke unngås, **kan** føre til mindre eller moderat personskade.

Denne brukerhåndboken bruker i tillegg to ord til for å utheve informasjon. **Viktig** gjør oppmerksom på spesiell mekanisk informasjon og **Obs** henviser til generell informasjon som det er verdt å huske på.

Innhold

[Sikkerhetsvarselssymbol..... 2](#)

Sikkerhet

VIKTIGE SIKKERHETSINSTRUK- SJONER

⚠ ADVARSEL

Når du bruker elektriske gressklippere, må du alltid følge grunnleggende forholdsregler for sikkerhet for å redusere risikoen for brann, elektrisk støt og personskade, inkludert følgende:

Les alle instruksjoner

I. Opplæring

1. Operatøren av maskinen er ansvarlig for eventuelle ulykker eller farer som involverer andre eller eiendommen deres.
2. Ikke la barn bruke eller leke med maskinen, batteripakken eller batteriladeren. Lokale bestemmelser kan sette aldersgrense for bruk av maskinen.
3. Ikke la barn eller personer som ikke er opplært, kjøre eller utføre vedlikehold på denne enheten. Maskinen skal kun brukes av ansvarlige personer som er kjent med instruksjonene, og er fysisk i stand til å bruke enheten.
4. Før du bruker maskinen, batteripakken og batteriladeren, må du lese alle instruksjonene og sikkerhetsmerkene på produktene.
5. Gjør deg kjent med kontrollene og korrekt bruk av maskinen, batteripakken og batteriladeren.

II. Forberedelser

1. Hold tilskuere, spesielt barn og dyr, ute av arbeidsområdet.
2. Ikke bruk maskinen uten å sikre at alle vern og sikkerhetsanordninger, som avledere og/eller gressoppsamlere, er på plass og fungerer korrekt.
3. Undersøk området hvor du skal bruke maskinen, og fjern alle gjenstander som kan komme i veien eller slynges ut av maskinen.
4. Før du bruker maskinen må du påse at kniven, knivbolten og knivenheten ikke er slitt eller skadet. Bytt ut eventuelle skadede eller uleselige etiketter.
5. Bruk bare batteripakken som er angitt av Toro. Bruk av annet utstyr og tilbehør kan føre til økt fare for skader og brann.
6. Tilkobling av batteriladeren til en stikkontakt som ikke er 100–240 V, kan forårsake brann

Sikkerhet	3
.....	3
Sikkerhets- og instruksjonsmerker	6
Montering	8
1 Montere og folde ut håndtaket	8
2 Montere knivkontrollbøylen	9
3 Montere gressposen	9
4 Montere batteriladeren (valgfritt)	9
Oversikt over produktet	10
Spesifikasjoner	10
Tilbehør/tilleggsutstyr	11
Før bruk	12
Monter batteripakken	12
Justere håndtakshøyden	13
Juster klippehøyden	13
Under bruk	14
Start maskinen	14
Justere knivhastigheten	14
Bruke selvdriфт	14
Slå av maskinen	15
Resirkulere gress- og løvresten	15
Samle opp gresset	15
Sideutslipp av gress- og løvresten	16
Brukstips	17
Etter bruk	17
Fjern batteripakken fra maskinen	17
Lade batteripakken	17
Rengjøre maskinens underside	18
Folde sammen håndtaket	20
Vedlikehold	21
Anbefalt vedlikeholdsplan	21
Smøre maskinen	21
Justere selvdriфт	21
Vedlikeholde knivdrivsystemet	21
Vedlikeholde knivene	22
Kontrollere om en kniv er bøyd	23
Demontere knivene	23
Montere knivbladene	24
Klargjøre batteripakken for resirkulering	25
Lagring	25
Feilsøking	26

eller elektrisk støt. Ikke koble batteriladeren til en annen stikkontakt enn 100–240 V. Ved kobling til andre typer strømforsyninger kan en pluggadapter for riktig strømuttak benyttes ved behov.

- Ikke bruk en ødelagt eller modifisert batteripakke eller batterilader, disse kan ha uventet atferd som fører til brann, eksplosjon eller risiko for personskade.
- Hvis batteripakkens strømkabel er skadet, må du ta kontakt med et autorisert forhandlerverksted for å få en ny kabel.
- Lad kun batteripakken med batteriladeren som er spesifisert av Toro. En lader som er egnet for én type batteripakke, kan medføre en risiko for brann hvis den brukes med en annen batteripakke.
- Lad batteripakken på et godt ventilert område.
- Følg alle instruksjoner for lading, og ikke lad eller oppbevar batteripakken ved andre temperaturer enn områdene som er angitt i instruksjonene. Ellers kan du skade batteripakken og øke risikoen for brann.
- Ha på egnet tøy – ha på deg passende klær, inkludert vernebriller, vernebukser, sklissikkert og kraftig fottøy (ikke gå barbeint eller bruk sandaler) og hørselsvern. Sett opp langt hår, og ikke bruk løstsittende klær eller fritthengende smykker som kan hekte seg i bevegelige deler. Bruk en støvmaske hvis nødvendig.

III. Bruk

- Kontakt med kniv i bevegelse vil føre til alvorlige skader. Hold hendene og føttene dine vekk fra klippeområdet og unna alle bevegelige deler på maskinen. Hold deg unna alle utmatingsåpninger.
- Hvis du bruker dette produktet til andre formål enn det det er beregnet på, kan du utsette deg selv eller andre for fare.
- Koble fra selvdriфт (hvis aktuelt) før du starter maskinen.
- Ikke vipp maskinen når du starter motoren.
- Unngå utilsiktet start – påse at den elektriske startknappen er fjernet fra den elektriske startbryteren før du kobler til batteripakken og flytter på maskinen.
- Vær alltid fokusert på oppgaven når du bruker maskinen. Ikke delta i aktiviteter som forårsaker distraksjoner, da dette kan føre til personskade eller materiell skade.
- Stopp maskinen, fjern den elektriske startknappen, fjern batteripakken fra maskinen

og vent til alle bevegelser stopper før du justerer, vedlikeholder, rengjør eller lagrer maskinen.

- Ta ut batteripakken og den elektriske startknappen fra maskinen når du forlater den uten tilsyn, eller før du skifter tilbehør.
- Ikke dytt maskinen – la maskinen gjøre en bedre og sikrere jobb i hastigheten den er utviklet for.
- Vær oppmerksom – følg med på hva du gjør og bruk sunn fornuft når du bruker maskinen. Ikke bruk maskinen når du er syk, trett eller påvirket av alkohol eller andre rusmidler.
- Ikke bruk en batteridrevet gressklipper i regn.
- Maskinen skal kun brukes under forhold med god sikt og egnede værforhold. Ikke bruk maskinen hvis det er fare for lynnedslag.
- Vær svært forsiktig når du rygger eller trekker maskinen mot deg.
- Hold riktig fotfeste og balanse til enhver tid, spesielt i bakker. Klipp på tvers av bakker, aldri oppover og nedover. Vær ytterst forsiktig når du forandrer retning i bakker. Klipp ikke i veldig bratte skråninger. Gå med maskinen, ikke løp.
- Ikke la materiale kastes ut direkte mot noen. Unngå å la materiale kastes ut mot en vegg eller en hindring, da det kan sprette tilbake og treffe deg. Stopp kniven(e) når du krysser andre overflater enn gress.
- Vær oppmerksom på hull, steiner eller andre skjulte objekter. Ujevnt terreng kan føre til at du mister balansen eller fotfeste.
- Vått gress eller løv kan føre til alvorlig personskade hvis du mister fotfestet og kommer i kontakt med kniven. Ikke klipp under våte forhold. Ikke klipp når det regner.
- Hvis maskinen treffer et objekt eller begynner å vibrere, må du umiddelbart slå av maskinen, fjern den elektriske startknappen, fjern batteripakken og vente til all bevegelse stopper før du kontrollerer om maskinen er skadet. Utfør alle nødvendige reparasjoner før du bruker maskinen igjen.
- Stans maskinen og fjern elektrisk start-knappen før du laster maskinen for transport.
- Under tøffe forhold kan batteripakken utskille væske. Unngå kontakt med væsken. Hvis du ved et uhell kommer i kontakt med væsken, skyl med vann. Hvis væsken kommer i kontakt med øynene, må du søke medisinsk hjelp. Væske som skilles ut fra batteriet, kan forårsake irritasjon eller brannskader.

IV. Vedlikehold og oppbevaring

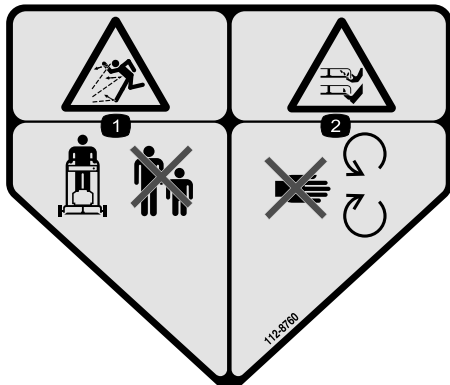
1. Stopp maskinen, fjern den elektriske startknappen, fjern batteripakken fra maskinen og vent til alle bevegelser stopper før du justerer, vedlikeholder, rengjør eller lagrer maskinen.
2. Ikke prøv å reparere maskinen annet enn som angitt i instruksjonene. Service av maskinen må utføres av et autorisert forhandlerverksted med identiske erstatningsdeler.
3. Bruk hansker og vernebriller når du vedlikeholder maskinen.
4. Slip sløve kniver på begge sidene for å opprettholde balanse. Rengjør kniven og påse at den er balansert.
5. Skift ut kniven hvis den er bøyd, slitt eller sprukket. En ubalansert kniv fører til vibrasjon, som kan føre til skader på motoren eller personskader.
6. Når du utfører service på kniven, må du være obs på at kniven kan bevege seg selv om strømkilden er slått av.
7. Sjekk gressoppsamlerposen med jevne mellomrom for å se om det har oppstått forringelse eller slitasje, og erstatt en slitt pose med en [erstatnings]pose fra Toro.
8. Bruk utelukkende originale reservedeler og tilbehør fra Toro for beste mulige ytelse. Reservedeler og tilbehør som er laget av andre produsenter, kan være farlige, og bruk av dem kan derfor føre til at garantien blir ugyldig.
9. Vedlikehold maskinen – hold knivene skarpe og rene for så gode og trygge brukstilstander som mulig. Hold håndtakene tørre, rene og frie for olje og fett. Hold verneplatene på plass og i orden. Hold knivene skarpe. Bruk kun identiske erstatningskniver.
10. Kontroller maskinen for skadede deler – hvis vern eller andre deler er skadet, må du kontrollere om maskinen kommer til å fungere som den skal. Se etter bevegelige deler som er feiljusterte eller har satt seg fast, skadede deler, fester og andre ting som kan påvirke driften. Med mindre annet er angitt i instruksjonene, må skadede vern og deler byttes ut hos et autorisert forhandlerverksted.
11. Når batteripakken ikke er i bruk, hold den borte fra metallgjenstander som binders, mynter, nøkler, spiker og skruer som kan danne en forbindelse fra en klemme til en annen. Hvis batteriklemmene kortslutter, kan det forårsake brannskader eller brann.
12. Kontroller at kniv- og motormonteringsboltene er strammet til med jevne mellomrom.
13. Når du ikke bruker maskinen, må den oppbevares på et tørt og sikkert sted som er utilgjengelig for barn.
14. Ikke utsett en batteripakke eller maskin for brann eller overdrevne temperaturer. Eksponering for brann eller temperaturer over 130 °C kan føre til eksplosjon.
15. **FORSIKTIG** – en batteripakke som håndteres feil, kan utgjøre en risiko for brann, eksplosjon eller kjemiske brannskader.
 - Ikke demonter batteripakken.
 - Erstatt batteripakken kun med en original Toro-batteripakke. Bruk av en annen type batteripakke kan forårsake brann eller risiko for personskade.
 - Hold batteripakker utilgjengelig for barn og i den opprinnelige emballasjen til du er klar til å bruke dem.

BEHOLD DISSE INSTRUKSJONENE

Sikkerhets- og instruksjonsmerker



Sikkerhetsmerker og -instruksjoner er lett synlige for føreren og er plassert i nærheten av alle områder som representerer en potensiell fare. Bytt ut alle merker som er ødelagte eller mangler.



112-8760

decal112-8760

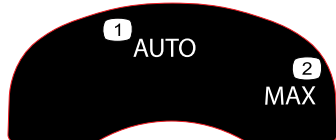
1. Fare for at gjenstander slynges gjennom luften – hold andre på god avstand.
2. Fare for å kutte/lemleste hender og føtter i gressklipperkniv – hold trygg avstand fra bevegelige deler.



120-9570

decal120-9570

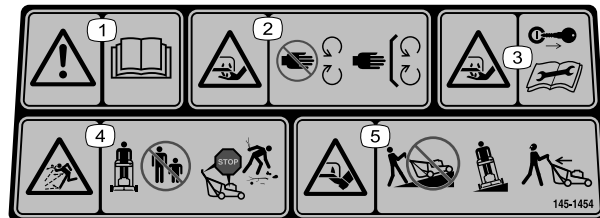
1. Advarsel – hold deg unna bevegelige deler, behold alle skyddene og verneplatene på plass.



134-4691

decal134-4691

1. Automatisk hastighet
2. Maks hastighet

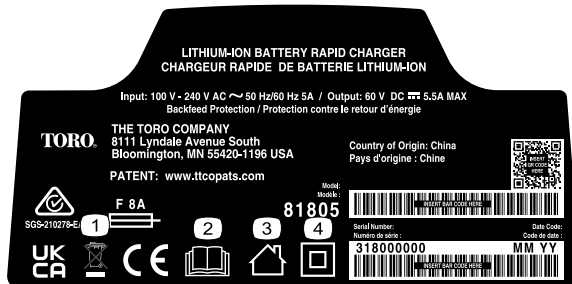


decal145-1454

145-1454

1. Advarsel – les *brugerhåndboken*.
2. Fare for å kutte/lemleste hender, gressklipperkniven – hold trygg avstand fra bevegelige deler og hold alle skydd og vern på plass.
3. Fare for kutting/lemlesting av hender eller føtter, gressklipperkniv – ta ut nøkkelen og les *brugerhåndboken* før du utfører vedlikehold.
4. Fare for at gjenstander slynges gjennom luften – hold tilskuere på god avstand. Slå av maskinen og vent til alle bevegelige deler stanser før du forlater maskinen. Plukk opp løse gjenstander før du klipper gresset.
5. Fare for å kutte/lemleste føtter, gressklipperkniv – ikke kjør opp og ned skråninger, kjør kun på tvers av skråninger, se bakover når du rygger.

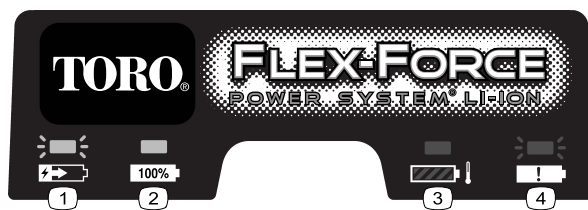
Modell 81805



144-6035

decal144-6035

1. Kast i samsvar med gjeldende regelverk
2. Les *brugerhåndboken*.
3. Kun for innendørsbruk
4. Dobbeltisolert



145-3129

decal145-3129

1. Batteripakken lader.
2. Batteripakken er fulladet.
3. Batteripakken er over eller under det passende temperaturområdet.
4. Feil ved lading av batteripakke

Modell 68810



145-8263

decal145-8263

1. Les *brugerhåndboken*.
2. Resirkuler batteriet
3. Kast i samsvar med gjeldende regelverk
4. Hold unna åpen ild eller flammer
5. Ikke utsett produktet for regn



145-8265

decal145-8265

1. Status for batterilading

Montering

Viktig: Batteripakken er ikke fulladet når den kjøpes. Før du bruker maskinen for første gang, må du lese [Lade batteripakken \(side 17\)](#).

Viktig: Fjern og kast platen som beskytter motoren, og eventuelt annet plast- eller innpakkingsmateriale på maskinen.

1

Montere og folde ut håndtaket

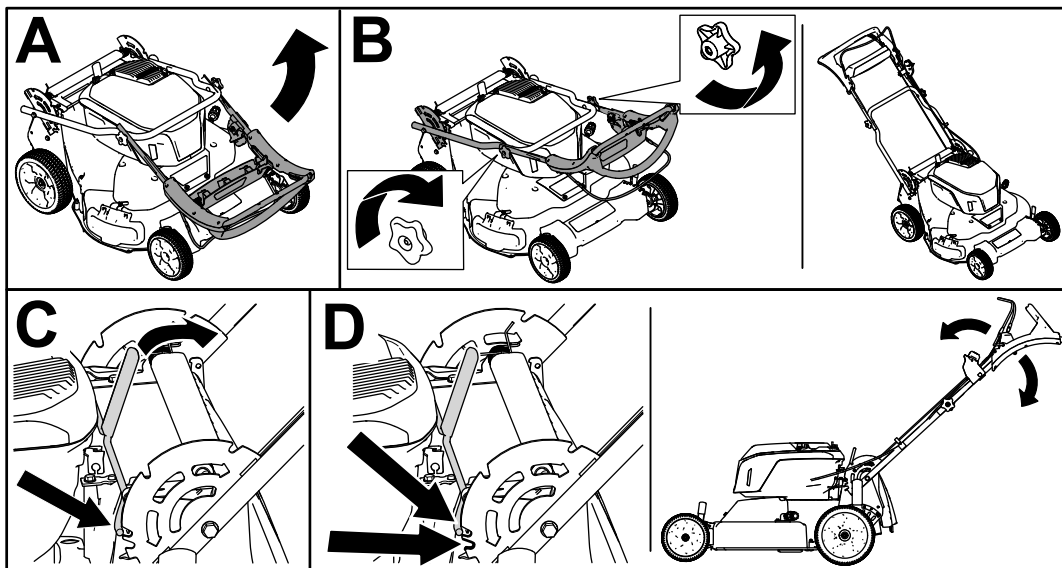
Ingen deler er nødvendige

Prosedyre

⚠ ADVARSEL

Hvis man folder sammen eller ut håndtaket på feil måte, kan dette føre til skade på ledningene, noe som igjen kan utgjøre en usikker driftstilstand.

- Pass på at du ikke skader ledning(e) når du folder sammen eller ut håndtaket.
- Kontroller at ledning(e) ledes på utsiden av håndtaket.
- Hvis en ledning blir skadet, kontakter du et autorisert forhandlerverksted.



Figur 3

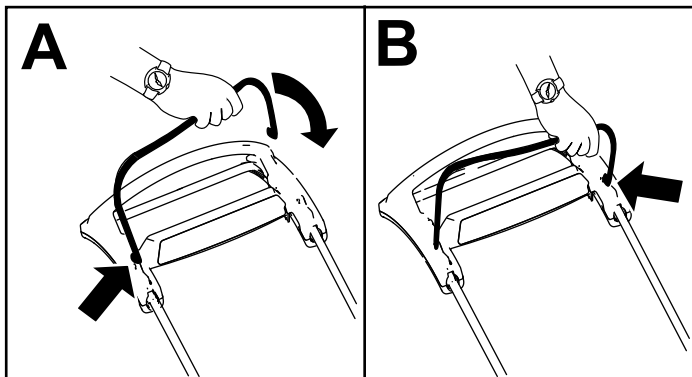
g426198

2

Montere knivkontrollbøylen

Ingen deler er nødvendige

Prosedyre



Figur 4

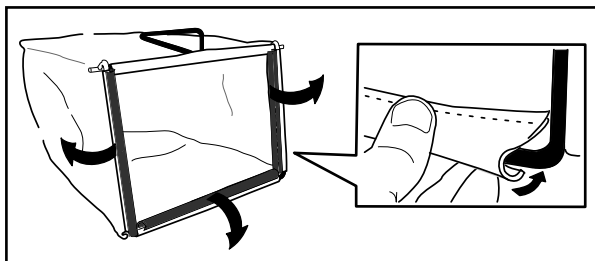
g344378

3

Montere gressposen

Ingen deler er nødvendige

Prosedyre



Figur 5

g230447

4

Montere batteriladeren (valgfritt)

Deler som er nødvendige for dette trinnet:

2	Monter maskinvare (ikke inkludert)
---	------------------------------------

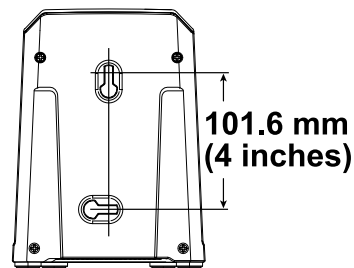
Prosedyre

Hvis du ønsker, kan du montere batteriladeren sikkert på en vegg ved bruk av nøkkelhullene for veggmontering på baksiden av laderen.

Monter den innendørs (for eksempel i en garasje eller et annet tørt sted), nær et strømuttak og utilgjengelig for barn.

Se [Figur 6](#) for hjelp med å montere laderen.

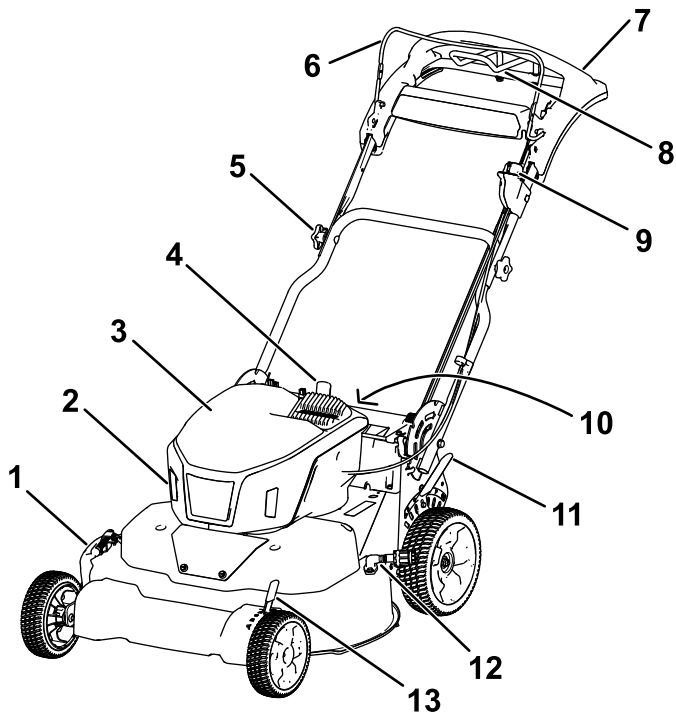
Skyv laderen over de korrekte plasserte monteringsdelene for å feste laderen på plass (monteringsdelene er ikke inkludert).



Figur 6

g290534

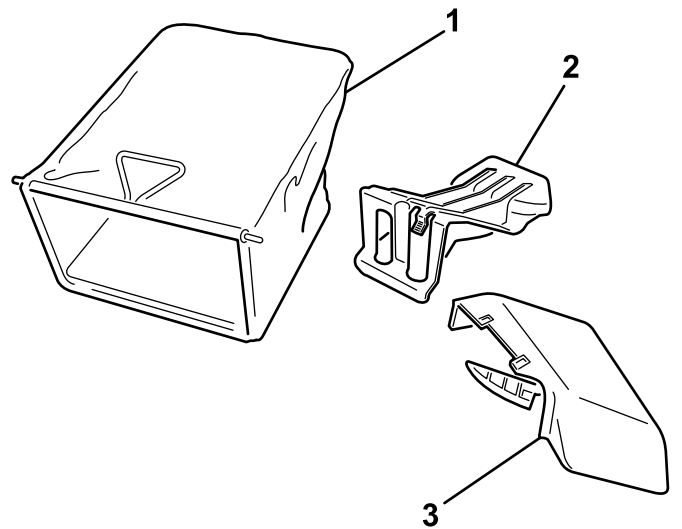
Oversikt over produktet



Figur 7

g434444

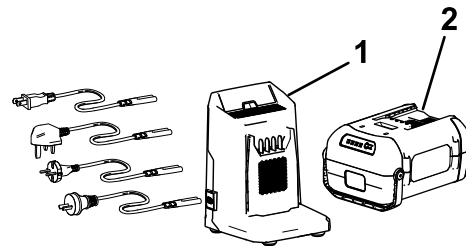
- | | |
|--------------------------------|----------------------------|
| 1. Sideutslippsavleder | 8. Trekkrafthåndtak |
| 2. Frontlykt | 9. Elektrisk start-knapp |
| 3. Batterirom | 10. Bakre avleder |
| 4. Håndtakslåsspak | 11. Bakre klippehøydespak |
| 5. Håndtaksknott (to) | 12. Vanninntaksport |
| 6. Knivkontrollbøyle | 13. Fremre klippehøydespak |
| 7. Personlig hastighetshåndtak | |



Figur 8

g410592

- | | |
|----------------------------------|---------------------|
| 1. Gresspose | 3. Sideutslippsjakt |
| 2. Bakre utslippsplugg (montert) | |



Figur 9

g426502

- | | |
|---|---|
| 1. Batterilader, modell 81805 (følger med modell 21876) | 2. Batteripakke, modell 68810 (2 følger med modell 21876) |
|---|---|

Spesifikasjoner

Modell

Modell	Vekt	Lengde	Bredde	Høyde
21876 og 21876T	59,4 kg	165 cm	81 cm	114 cm


Batteripakke

Modell	68810
Batteripakkekapasitet	10,0 Ah 540 Wh
Batteriproduzentens klassifisering = 60 V maksimum og 54 V nominell. Faktisk spenning varierer med last.	

Batterilader

Modell	81805
Type	60 V MAX-litiumionbatterilader

Batterilader (cont'd.)

Inngang	100 til 240 V AC ~ 5,0 A 50/60 Hz
Effekt	60 V DC  5,5A MAKS.

Passende temperaturområder

Lad batteripakken ved	5 °C til 40 °C*
Bruk batteripakken ved	-30 °C til 49 °C
Oppbevar batteripakken/ladere- ren ved	5 °C til 40 °C*

*Ladetiden øker hvis du ikke lader batteriet innenfor dette området.

Oppbevar verktøyet, batteripakken og batterilader i et innelukket, rent, tørt område.

Tilbehør/tilleggsutstyr

Et utvalg av Toro-godkjent tilbehør som kan brukes sammen med maskinen for å forbedre og utvide dens funksjoner er tilgjengelig. Ta kontakt med din autoriserte serviceforhandler eller autoriserte Toro-forhandler, eller gå til www.Toro.com for å få en liste over godkjent tilbehør og utstyr.

For å oppnå optimal ytelse og holde maskinen i sikkerhetsgodkjent stand må du bare bruke originale Toro-reservedeler og -tilbehør. Reservedeler og tilbehør som er laget av andre produsenter, kan være farlige, og bruken av disse kan føre til at garantien blir ugyldig.

Bruk

Merk: Angi hva som er høyre og venstre side på maskinen ved å stå i normal arbeidsstilling.

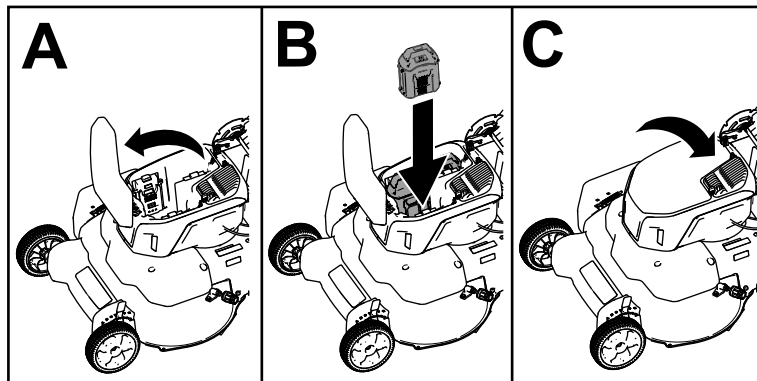
Før bruk

Monter batteripakken

Viktig: Bruk batteripakken kun i temperaturer som er innenfor riktig område. Se [Spesifikasjoner \(side 10\)](#).

1. Påse at ventilene på batteriet er frie for støv og rusk.
2. Løft opp lokket på batterirommet (A i [Figur 10](#)).
3. Innrett kammeret i batteripakken med koblingsarmen på laderen og skyv batteripakken inn i rommet til det låses på plass (B i [Figur 10](#)).
4. Lukk lokket på batterirommet (C i [Figur 10](#)).

Merk: Hvis lokket på batterirommet ikke lukkes helt, er ikke batteriet fullstendig installert.



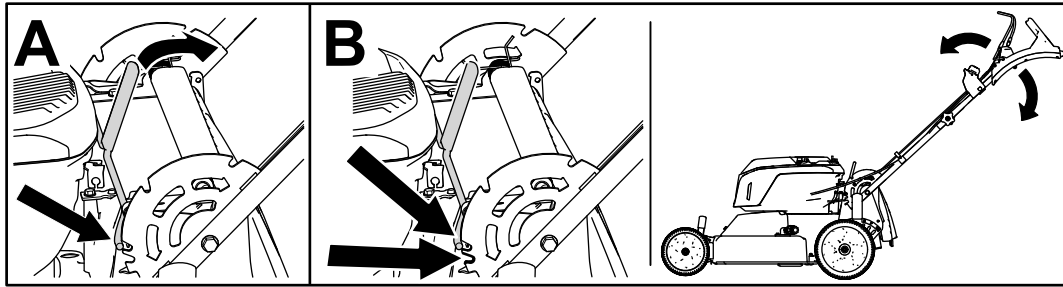
Figur 10

g410618

Justere håndtakshøyden

Du kan heve eller senke håndtaket til en stilling som er komfortabel for deg.

Trekk håndtakslåsspaken bakover for å koble fra håndtakslåspinnen, flytt håndtaket til en av fire posisjoner, og slipp håndtakslåsspaken for å låse håndtaket på plass (Figur 11).



Figur 11

g426209

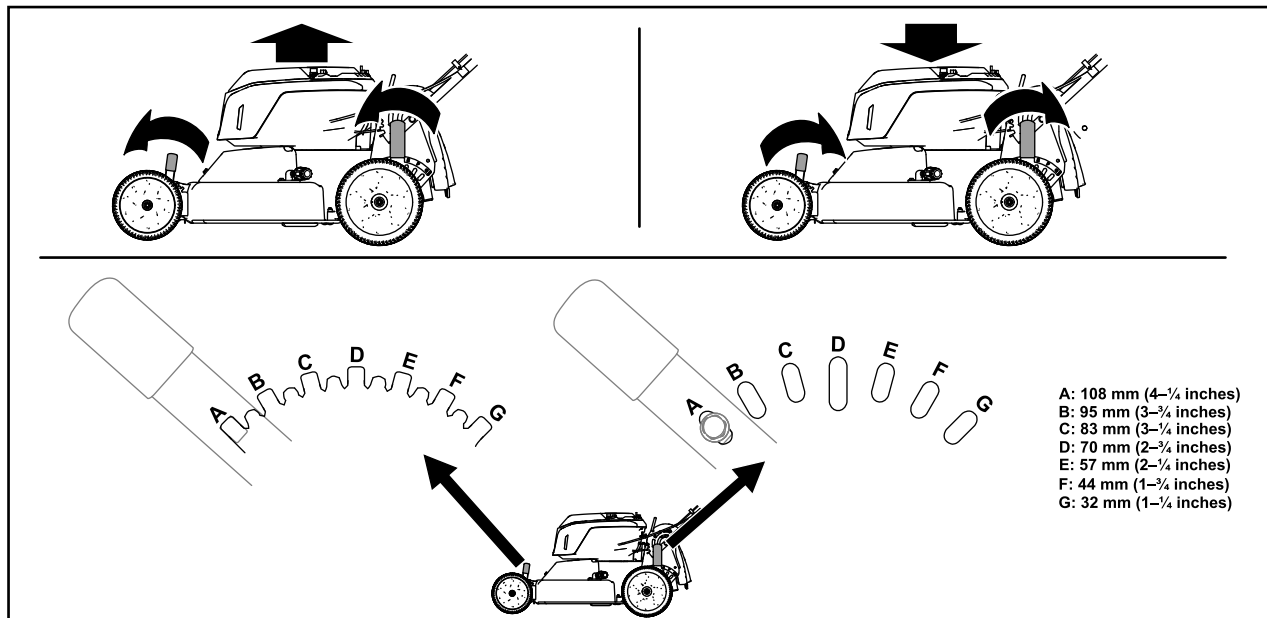
Juster klippehøyden

FARE

Når du justerer klippehøyden, kan hendene dine berøre en kniv som er i bevegelse, noe som kan gi alvorlig personskade.

- Slå av motoren, fjern batteriet og vent til alle bevegelige deler har stanset før du justerer klippehøyden.
- Ikke plasser fingrene under huset når du justerer klippehøyden.

Merk: Flytt fremre og bakke klippehøydespaker forover for å heve maskinen. Flytt klippehøydespakerne bakover for å senke den. Still alle hjulene til samme høyde, med mindre noe annet er påkrevd pga. spesielle forhold.



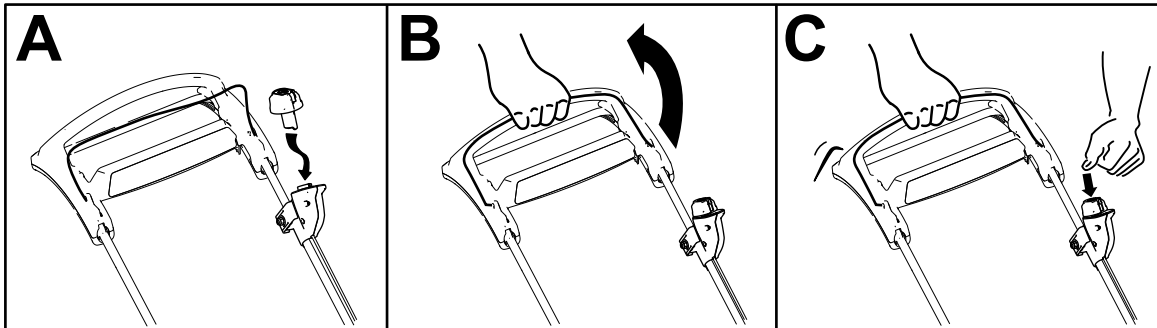
Figur 12

g426213

Under bruk

Start maskinen

1. Påse at batteripakken er installert i maskinen. Se [Monter batteripakken \(side 12\)](#).
2. Sett inn den elektriske start-knappen i den elektriske startbryteren (A i [Figur 13](#)).
3. Klem inn knivkontrollbøylen og hold den mot håndtaket i 2 sekunder (B i [Figur 13](#)).
4. Trykk på den elektriske start-knappen, og hold den nede til motoren starter (C i [Figur 13](#)).



Figur 13

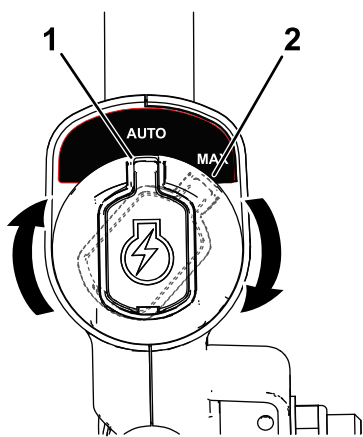
g426674

Justere knivhastigheten

Denne maskinen har to knivhastighetsinnstillinger: AUTO og MAX.

- Når den settes til AUTO-posisjonen, justeres knivhastigheten automatisk for større effektivitet. Det oppdages endringer i klippeforhold, og knivhastigheten øker når det er nødvendig for å opprettholde klippekvaliteten.
- Når den er satt til MAX-posisjonen, forblir knivhastigheten på høyeste hastighet til enhver tid. Trekkhastigheten til maskinen øker også.

Vri den elektriske start-knappen i den elektriske startbryteren til en av posisjonene for å justere innstillingen for knivhastighet ([Figur 14](#)).



Figur 14

g337279

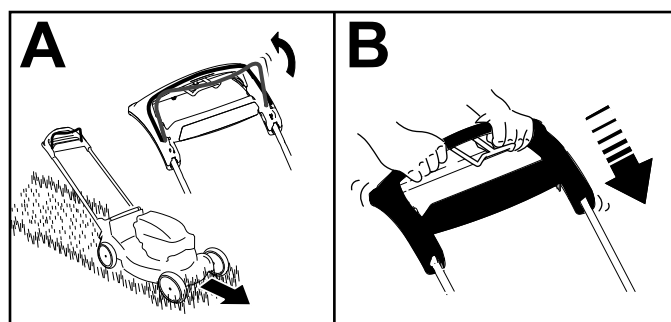
1. AUTO-posisjon

2. MAX-posisjon

Bruke selvdrift

For å bruke selvdriften, gå bare fremover med hendene plassert på det øvre håndtaket og albueene ved siden, og maskinen vil automatisk holde samme fart som deg ([Figur 15](#)).

Merk: Bruk trekkrafthåndtaket i situasjoner der du trenger større kontroll enn det du har kun med selvdrift.



Figur 15

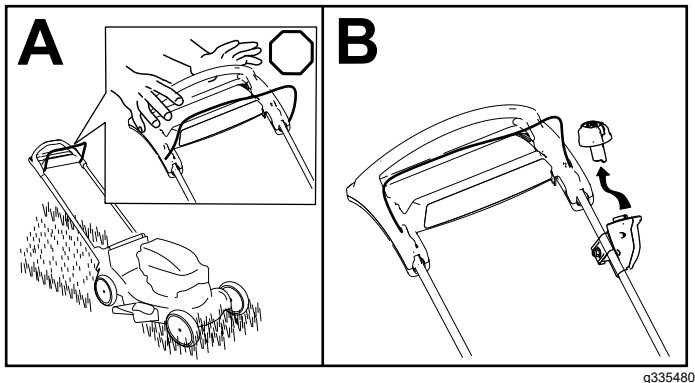
g434445

Merk: Hvis maskinen ikke ruller uhindret bakover etter selvdrift, slutt å gå, hold hendene på plass og la maskinen rulle noen centimeter frem for å deaktivere hjuldriften. Du kan også prøve å gripe rett under det øvre håndtaket på metallhåndtaket og skyve gressklipperen frem noen centimeter. Hvis maskinen fremdeles ikke ruller lett bakover, kontakt en autorisert serviceforhandler.

Slå av maskinen

1. Slipp knivkontrollbøylen (A i [Figur 16](#)).
2. Fjern elektrisk start-knappen fra den elektriske starteren (B i [Figur 16](#)).
3. Fjern batteripakken. Se [Fjern batteripakken fra maskinen \(side 17\)](#).

Merk: Når du ikke bruker maskinen, må du ta ut batteripakken.

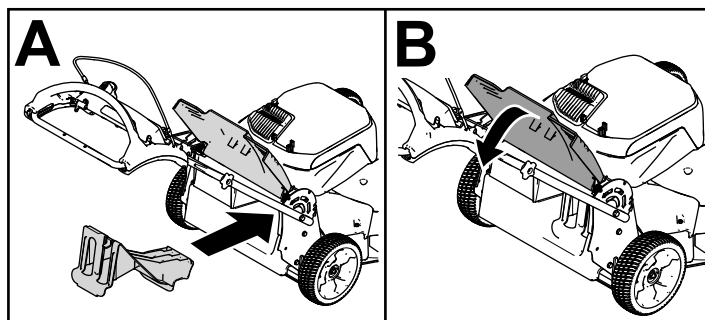


Figur 16

Resirkulere gress- og løvrester

Denne maskinen leveres klar til å resirkulere gress- og løvrester tilbake i plenen. Slik forbereder du maskinen på resirkulere:

- Hvis sideutslippssjakten er på maskinen, fjern den og senk sideutslippsavlederen. Se [Fjerne sideutslippssjakten \(side 16\)](#).
- Hvis gressposen er på maskinen, fjern den. Se [Fjerne gressposen \(side 16\)](#).
- Hvis den bakre utslippspluggen ikke er montert, grip tak i håndtaket dens, hev den bakre avlederen, og før den inn i den bakre utslippssjakten til låsen festes på plass. Se [Figur 17](#).



Figur 17

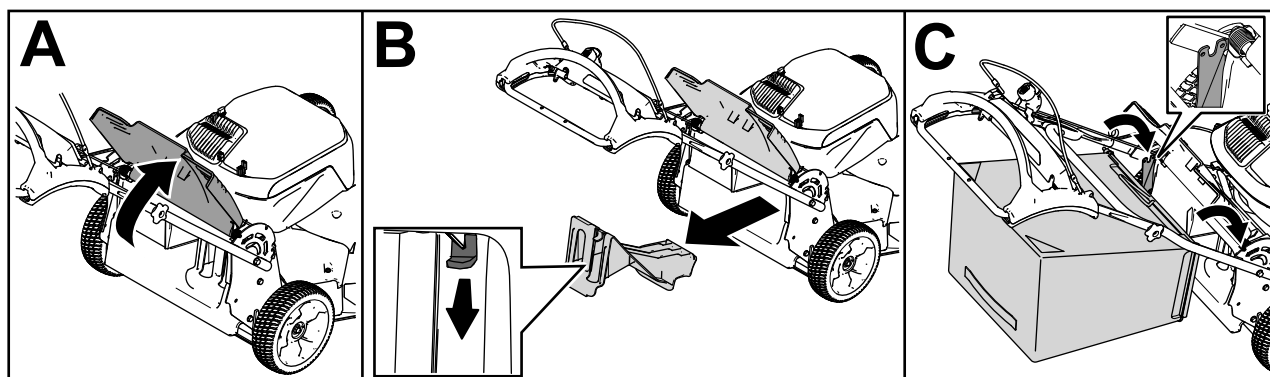
Samle opp gresset

Bruk gressposen når du vil samle opp gress- og løvrester fra plenen.

Hvis sideutslippssjakten er på gressklipperen, fjern den før du samler opp gressrestene. Se [Fjerne sideutslippssjakten \(side 16\)](#).

Montere gressposen

1. Løft og hold oppe den bakre avlederen (A av [Figur 18](#)).
2. Fjern den bakre utslippspluggen ved å trekke ned låsen med tommelen og trekke pluggen ut av maskinen (B i [Figur 18](#)).
3. Monter posestangen i hakkene på håndtaketets base, og vugg posen frem og tilbake for å sjekke at stangen sitter godt på bunnen av begge hakkene. (C i [Figur 18](#)).
4. Senk den bakre avlederen til den hviler på gressposen.



Figur 18

g426289

Fjerne gressposen

⚠ FARE

Maskinen kan slynge ut gress og andre gjenstander gjennom åpninger i gressklipperhuset. Gjenstander som slynget ut med nok kraft, kan påføre både deg og andre i nærheten alvorlige eller dødelige skader.

- Ikke fjern gressposen og start maskinen uten at utslippspluggen er montert på maskinen.
- Ikke lukk opp den bakre avlederen på maskinen mens den er på.

For å fjerne posen utfører du trinnene i [Montere gressposen \(side 15\)](#) i motsatt rekkefølge.

Sideutslipp av gress- og løvrester

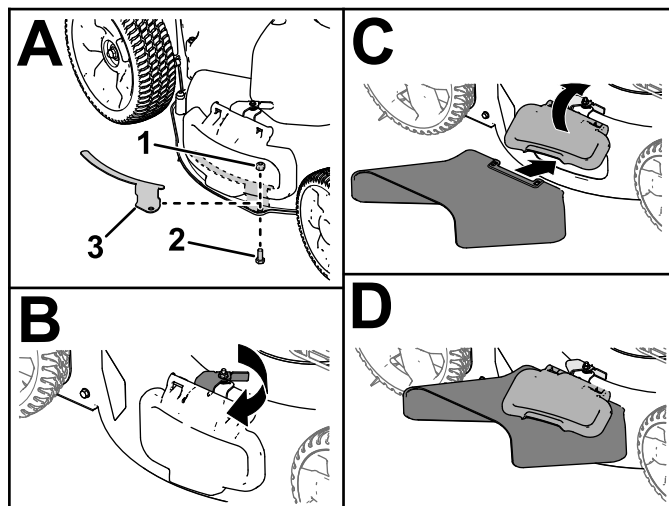
Bruk sideutslippet ved klipping av svært høyt gress.

Hvis gressposen er på maskinen, skal den fjernes og den bakre utslippspluggen settes i før du slipper ut gress- og løvrester på siden. Se [Fjerne gressposen \(side 16\)](#).

Viktig: Pass på at den bakre utslippspluggen er på plass før du resirkulerer gress- og løvrestene ([Figur 17](#)).

Montere sideutslippssjakten

1. Fjern sideutslippsavlederbraketten og festene (A i [Figur 19](#)).
2. Lås opp og løft sideutslippsavlederen og monter sideutslippssjakten (B, C og D i [Figur 19](#)).



Figur 19

g456257

- | | |
|---------------|-------------------|
| 1. Låsemutter | 3. Avlederbrakett |
| 2. Bolt | |

Fjerne sideutslippssjakten

For å fjerne sideutslippssjakten, løft opp sideutslippsavlederen og fjern sideutslippssjakten, og senk sideutslippsavlederen til den låses på plass.

Viktig: Monter deflektorbraketten når du ikke bruker sideutslippssjakten (A i [Figur 19](#)).

Brukstips

Generelle klippetips

- Undersøk området der du skal bruke maskinen, og fjern alle gjenstander som kan slynges ut av maskinen.
- La ikke knivene treffe harde gjenstander. Klipp aldri over en gjenstand med overlegg.
- Hvis maskinen treffer en gjenstand eller begynner å vibrere, må du slå av maskinen med en gang, vente til alle bevegelige deler har stoppet og fjerne batteripakken fra maskinen, før du undersøker maskinen for skade.
- For best mulig resultat kan du montere nye Toro-kniver før klippesesongen begynner eller når det er nødvendig.

Klippe gress

- Klipp kun av ca. en tredjedel av gresstrået av gangen. For bedre klippekvalitet, kjøretid og gressoppsamling klipper du gresset i en høyere klippehøyde.
- Ikke klipp lavere enn innstillingen på 51 mm med mindre gresset er glissent eller det er sent på høsten og gresset vokser saktere.
- Når du klipper gress som er mer enn 15 cm høyt, klipp først på den høyeste klippehøydeinnstillingen og ved lavere hastighet, og klipp så en gang til på en lavere innstilling for å oppnå best mulig utseende på gressplenen. Hvis gresset er for langt, kan det føre til at maskinen tilstoppes eller at motoren stanser.
- Vått gress og løv har en tendens til å klumpe seg på bakken og kan føre til at maskinen tilstoppes eller at motoren stanser. Unngå klipping i våte forhold.
- Vær oppmerksom på brannfare ved svært tørre forhold, følg alle lokale brannvarsler og hold maskinen fri for tørt gress og løvrestere.
- Veksle klipperetningen. På denne måten spres gress- og løvrestene jevnere på plenen.
- Hvis den ferdig klippede gressplenen ikke ser bra ut, kan du prøve én gang til og gjøre følgende:
 - Skift ut knivene eller bryn dem.
 - Gå saktere mens du klipper.
 - Hev klippehøydeinnstillingen på maskinen.
 - Klipp gresset oftere.
 - Overlapp skårganger i stedet for å klippe en hel skårgang hver gang.

Klippe løv

- Når du har klippet plenen, kontroller at halvparten av gresset vises gjennom lavet med klippet løv.

Det kan være nødvendig å gå over løvet mer enn én gang.

- Hvis det er mer enn 13 cm med løv på plenen, bruk en høyere klippehøyde og deretter i ønsket klippehøyde.
- Reduser klippehastigheten hvis maskinen ikke klipper løvene fint nok.

Etter bruk

Fjern batteripakken fra maskinen

1. Løft opp lokket på batterirommet.
2. Trykk på batteripakkelåsen for å frigjøre batteripakken og ta ut batteripakken.
3. Lukk lokket på batterirommet.

Lade batteripakken

Viktig: Batteripakken er ikke fulladet når du kjøper den. Før du bruker verktøyet for første gang, plasser batteripakken i laderen og lad den til LED-skjermen indikerer at batteripakken er fulladet. Les alle sikkerhetsforanstaltninger.

Viktig: Lad batteripakken kun i temperaturer som er innenfor riktig område. Se [Spesifikasjoner \(side 10\)](#).

Merk: Du kan når som helst trykke på indikatorknappen for batteriladning på batteripakken for å vise gjeldende ladning (LED-indikatorer).

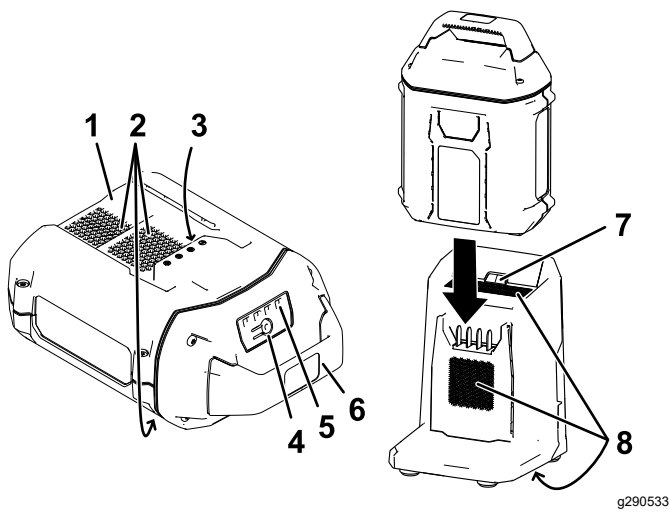
1. Påse at ventilene på batteriet og laderen er frie for støv og rusk.

Rengjøre maskinens underside

Serviceintervall: Etter hver bruk

⚠ ADVARSEL

Hvis vanninntaksnippelen er skadet eller mangler, kan du selv eller andre i nærheten risikere å bli truffet av gjenstander som blir slengt gjennom luften, eller komme i kontakt med kniven. Kontakt med gjenstander som blir slengt gjennom luften, eller kontakt med kniven vil forårsake skader eller dødsulykker.



Figur 20

- | | |
|---------------------------------------|--|
| 1. Batteripakkekammer | 5. LED-indikatorer (gjeldende ladning) |
| 2. Batteripakkens ventilasjonsområder | 6. Håndtak |
| 3. Batteripakkeklemmer | 7. LED-indikatorlampe for lader |
| 4. Indikatorknapp for batteriladning | 8. Laderens ventilasjonsområder |
- Innrett kammeret i batteripakken (Figur 20) med koblingsarmen på laderen.
 - Skyv batteripakken inn i laderen til den sitter helt fast (Figur 20).
 - For å fjerne batteripakken skyver du batteriet bakover ut av laderen.
 - Se følgende tabell for å tolke LED-indikatorlampen på batteriladeren.

Indikatorlampe	Indikerer
Av	Ingen batteripakke er satt inn
Blinker grønt	Batteripakken lader
Grønn	Batteripakken er ladet
Rød	Batteripakken og/eller batteriladeren er over eller under det passende temperaturområdet
Blinker rødt	Feil ved lading av batteripakke*

*Se Feilsøking (side 26) for mer informasjon.

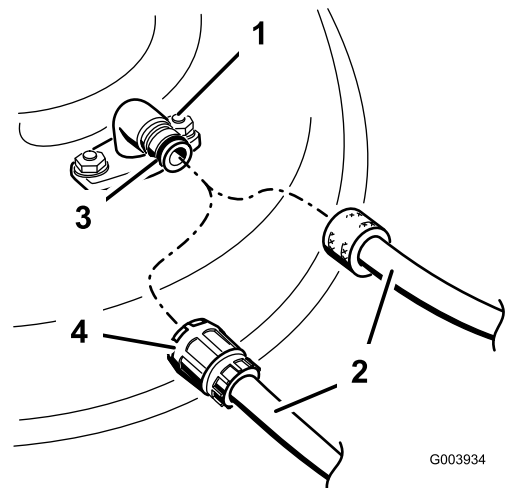
Viktig: Batteriet kan stå på laderen i korte perioder mellom bruk.

Hvis batteriet ikke skal brukes over lengre perioder, må du fjerne batteriet fra laderen. Se Lagring (side 25).

- Hvis vanninntaksnippelen er skadet eller mangler, må det monteres en ny nippel øyeblikkelig, og før maskinen brukes igjen.
- Stikk aldri hender eller føtter under maskinen eller gjennom åpninger i maskinen.

- Flytt maskinen til en jevn flate.
- Før du forlater førersetet, må du stanse maskinen og vente til alle bevegelige deler står stille.
- Senk maskinen til laveste klippehøydeinnstilling. Se Juster klippehøyden (side 13).
- Fest en slange til vanninntaksnippel, og skru på vannet (Figur 21).

Merk: Smør vaselin på vanninntaksnippelens o-ring for å gjøre det enklere å feste kuplingen og for å beskytte o-ringene.



Figur 21

- | | |
|----------------------|------------|
| 1. Vanninntaksnippel | 3. O-ring |
| 2. Slange | 4. Kupling |

5. Start maskinen, koble til knivkontrollspaken, og la maskinen kjøre i ett til tre minutter mens knivene er i bevegelse.
6. Koble fra knivkontrollspaken, slå av maskinen og vent til alle bevegelige deler har stanset.
7. Skru av vannet, og fjern koblingen fra vanninntaksnippelen.

Merk: Hvis maskinen ikke er ren etter én vask, bløter du den og lar den stå i 30 minutter. Deretter gjentar du prosessen.

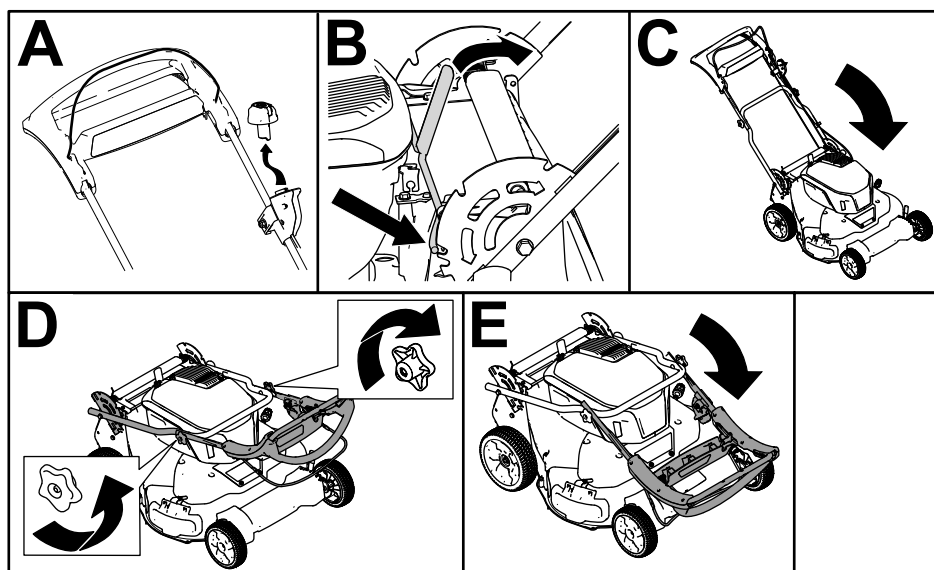
8. Kjør maskinen igjen og koble inn knivene i ett til tre minutter for å fjerne overflødig vann.

Folde sammen håndtaket

⚠ ADVARSEL

Hvis man folder sammen eller ut håndtaket på feil måte, kan dette føre til skade på ledningene, noe som igjen kan utgjøre en usikker driftstilstand.

- Pass på at du ikke skader ledning(e) når du folder sammen eller ut håndtaket.
 - Kontroller at ledning(e) ledes på utsiden av håndtaket.
 - Hvis en ledning blir skadet, kontakter du et autorisert forhandlerverksted.
1. Fjern den elektriske start-knappen (A i Figur 22).
 2. Skyv håndtakslåsspaken bakover for å koble fra håndtakslåspinnen (B i Figur 22).
 3. Senk håndtaket mot fremsiden av maskinen (C i Figur 22).
 4. Løsne håndtakknottene som fester det øvre håndtaket (D i Figur 22).
 5. Senk det øvre håndtaket (E i Figur 22).



Figur 22

g426676

Vedlikehold

Anbefalt vedlikeholdsplan

Vedlikeholdsintervall	Vedlikeholdsprosedyre
For hver bruk eller daglig	<ul style="list-style-type: none">• Kontroller knivene.
Etter hver bruk	<ul style="list-style-type: none">• Fjern gressrester og smuss fra undersiden av maskinen.
Hver 50. driftstime	<ul style="list-style-type: none">• Vedlikehold knivdrivssystemet.
Årlig	<ul style="list-style-type: none">• Utfør vedlikehold på knivbladene.

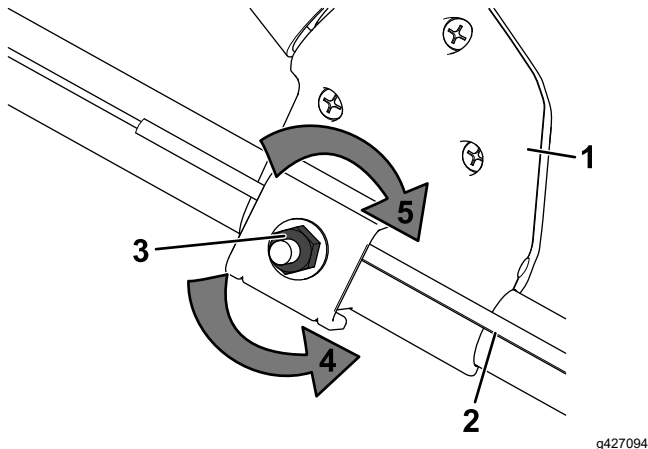
Smøre maskinen

Du behøver ikke smøre maskinen, alle lagre ble smurt på fabrikken, og dette skal vare i hele maskinens levetid.

Justere selvdriфт

Når du monterer en ny selvdriфтskabel eller hvis selvdriфтsdrevet er feiljustert, juster selvdriften.

1. Skru justeringsmutteren mot klokken for å løsne kabeljusteringen (Figur 23).



Figur 23

1. Elektrisk startbryter
2. Selvdriфтskabel
3. Justeringsmutter
4. Skru mutteren mot klokken for å løsne justeringen.
5. Skru mutteren med klokken for å stramme justeringen.

2. Juster stramningen på kabelen (Figur 23) ved å trekke den utover eller skyve den forover, og holde den stillingen.

Merk: Skyv kabelen mot motoren for å øke friksjonen, og trekk kabelen bort fra motoren for senke friksjonen.

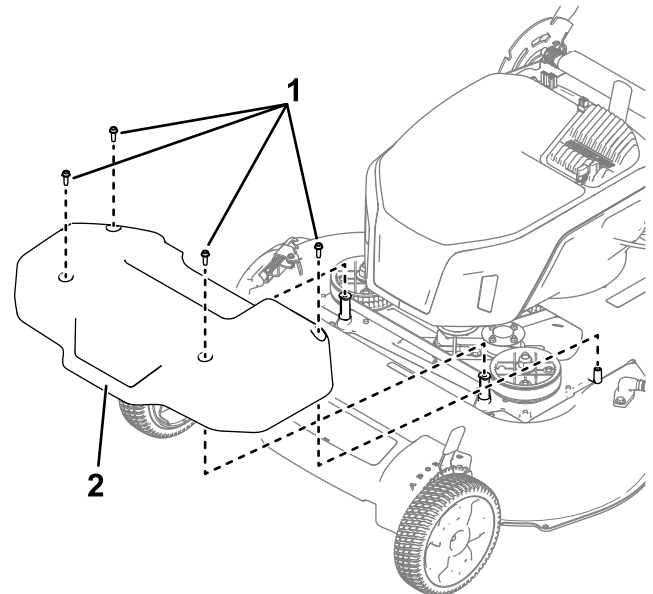
3. Skru justeringsmutteren med klokken for å stramme kabeljusteringen.

Merk: Stram mutteren med en pipenøkkel eller skrunøkkel.

Vedlikeholde knivdrivssystemet

Serviceintervall: Hver 50. driftstime

1. Fjern dekselet til knivdrivssystemet (Figur 24).



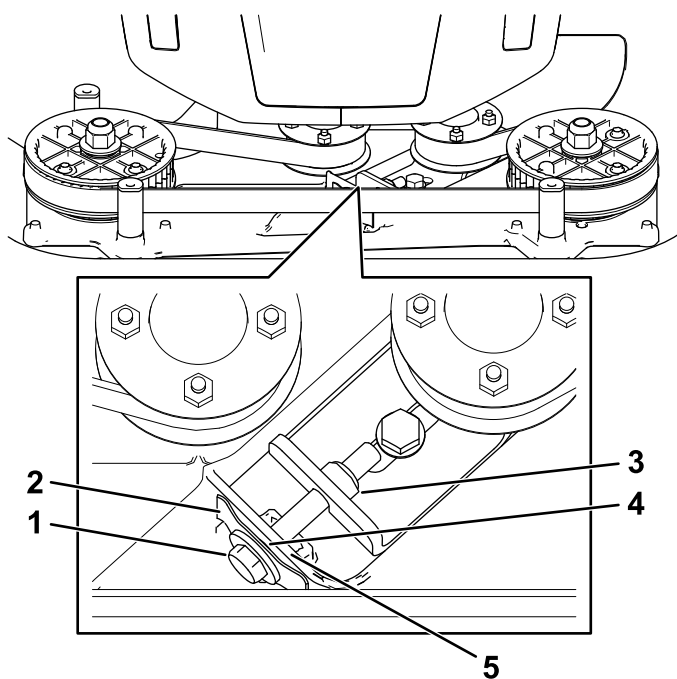
Figur 24

1. Bolter
2. Deksel

2. Børst eller blås ut rester fra innsiden av verneplaten og rundt alle delene.
3. Hold et 0,25 mm følerblad, et papirark eller et papirkort mot veggen, og før det ned bak remspenningsfjæren.

Merk: Hvis det er synlig avstand mellom følerbladet og fjæren, stram justeringsbolten og

-mutteren til papiret så vidt kan føres uhindret inn og ut mellom dem (Figur 25).



Figur 25

g483623

- | | |
|---------------------|-----------------|
| 1. Justeringsbolt | 4. Mellomrommet |
| 2. Remspenningsfjær | 5. Vegg |
| 3. Justeringsmutter | |

Viktig: Justeringsbolten må ikke trekkes til for hardt. Dette kan skade knivdrivremmen.

4. Monter dekselet til knivdrivssystemet som du fjernet tidligere.

Vedlikeholde knivene

Serviceintervall: Årlig

Viktig: Du trenger en momentnøkkel for å montere knivene korrekt. Hvis du ikke har en momentnøkkel, eller ikke føler deg kompetent til å utføre prosedyren, kontakt en autorisert serviceforhandler.

Kontroller knivene hver gang gressklipperen går tom for drivstoff. Hvis knivene er skadet eller sprukket, skifter du dem ut øyeblikkelig. Hvis kniveggene er uskarpe eller hakkete, må du slipe og balansere dem, eller skifte dem ut.

⚠ ADVARSEL

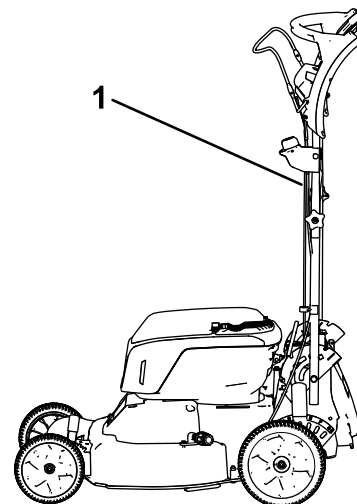
Når du utfører service på kniven, kan kniven bevege seg selv om strømkilden er slått av. Kniven er skarp, kontakt med kniven kan føre til personskader.

- Hold hender og føtter unna en kniv i bevegelse.
- Bruk hansker når du utfører service på kniven.

Merk: Sørg for å holde kniven skarp hele klippesesongen. En skarp kniv klipper gresset uten å slite av eller frynse gresstråene.

Forberedelser før vedlikehold av knivblader

1. Lås håndtaket i vertikal stilling (Figur 26). Se Justere håndtakshøyden (side 13).



Figur 26

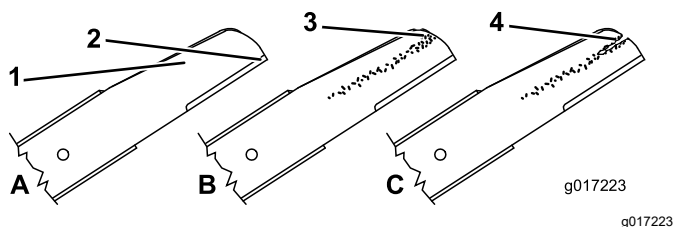
g426313

1. Håndtak låst i vertikal stilling
2. Legg maskinen på siden, med vanninntakssnippelen på maskinen vendt opp, til det øvre håndtaket hviler på bakken.

Undersøke knivbladene

Serviceintervall: For hver bruk eller daglig

1. Undersøk kniveggene (Figur 27). Hvis knivene er sløv eller hvis det er hakk i dem, må de tas av og slipes eller skiftes ut.



Figur 27

- | | |
|------------|--------------------------|
| 1. Knivegg | 3. Slitasje/hulldannelse |
| 2. Knivbue | 4. Sprekk |

- Undersøk selve knivbladene, spesielt buen (Figur 27). Hvis du finner skader, slitasje eller ser at det begynner å dannes spor i denne delen, må knivbladet skiftes ut øyeblikkelig.

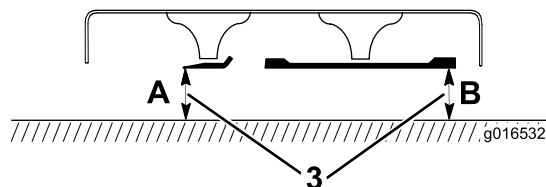
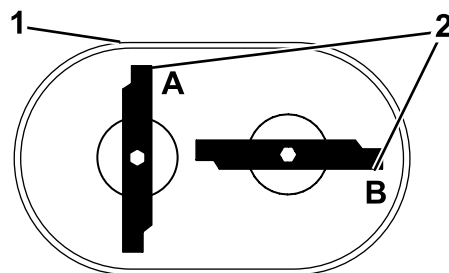
⚠ ADVARSEL

Hvis du ikke gjør noe med slitasje på en kniv, vil det dannes et spor mellom vingedelen og den flate delen av knivbladet. Til slutt kan en del av knivbladet knekke av og bli kastet ut fra maskinen og trolig resultere i alvorlig personskade.

- Undersøk kniven regelmessig for slitasje eller skade.
 - Prøv aldri å rette ut en kniv som er bøyd eller sveis en ødelagt eller sprukket kniv.
 - Skift ut en slitt eller skadet kniv.
- Se Kontrollere om en kniv er bøyd [Kontrollere om en kniv er bøyd \(side 23\)](#).

Kontrollere om en kniv er bøyd

- Roter knivene til posisjonen vist i [Figur 28](#).



Figur 28

- Forsiden av klippeenheten 3. Mål fra klippekanten til en jevn, plan overflate
- Ta mål ved A og B

- Mål fra en jevn overflate til klippekanten ved punktene A og B (Figur 28), og noter begge målene.
- Roter knivene så deres motsatte ender er ved punktene A og B (Figur 28).
- Gjenta målingene i trinn 2, og noter dem.

Merk: Hvis forskjellen mellom målene du fikk for A og B i trinn 2 og 4 overstiger 3 mm, er kniven bøyd og du må skifte den ut. Se [Demontere knivene \(side 23\)](#) og [Montere knivbladene \(side 24\)](#).

⚠ ADVARSEL

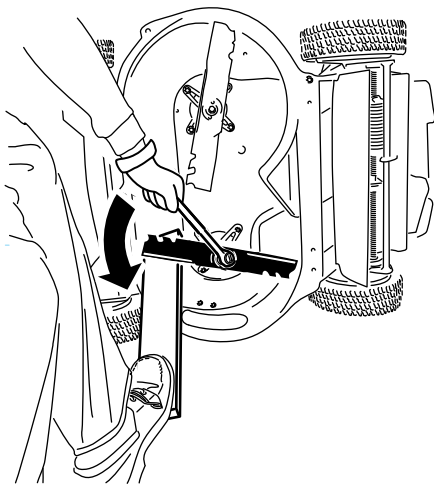
En kniv som er bøyd eller ødelagt kan brette og forårsake alvorlig skade eller drepe deg eller andre i nærheten.

- Bytt alltid ut bøyd eller ødelagte kniver.
- Du må aldri file eller lage skarpe hakk i kanten eller overflaten på kniven.

Demontere knivene

Bytt ut knivene når maskinen treffer en hard gjenstand, eller når en kniv er ute av balanse eller bøyd. Bruk kun originale Toro-kniver.

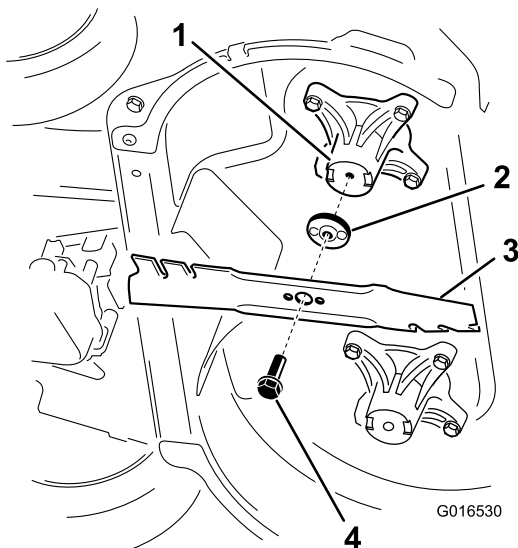
- Bruk en treblokk for å støtte knivene, og dreier knivbolten mot urviseren som vist i [Figur 29](#).



Figur 29

g232790

2. Fjern hver kniv, som vist i Figur 30.



Figur 30

G016530

g016530

- | | |
|-------------------|-----------------|
| 1. Spindel (2) | 3. Kniv (2) |
| 2. Knivdriver (2) | 4. Knivbolt (2) |

3. Undersøk pinnene på knivdriverne for slitasje og skader.

Montere knivbladene

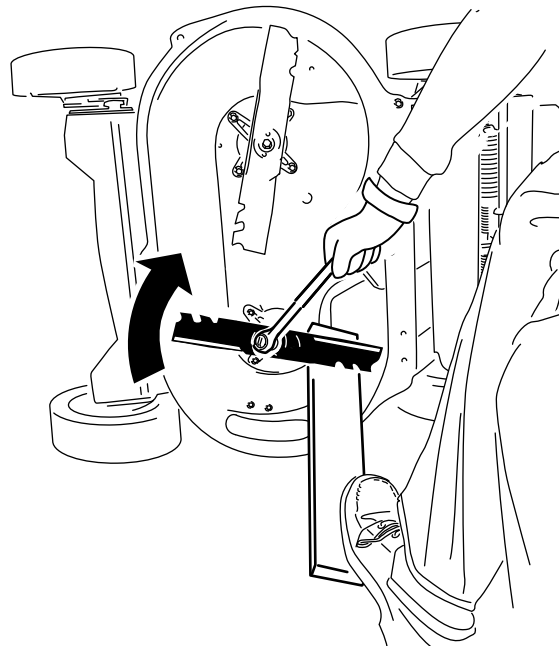
1. Monter den første kniv så den er horisontal, sammen med all monteringsmaskinvaren, som vist i Figur 30.

Merk: Stram bolten med fingrene dine.

Viktig: Plasser knivenes bueformede ender slik at de peker mot maskinhuset. Pass på at de hevede områdene på hver knivdriver plasseres på linje med fordypningene i hodet på den korresponderende

spindelen, og pinnene på den andre siden av hver knivdriver med hullene i den korresponderende kniven.

2. Støtt knivene med en planke, og drei knivbolten med klokken med en momentnøkkel, som vist i Figur 31, og stram knivbolten til 82 Nm.

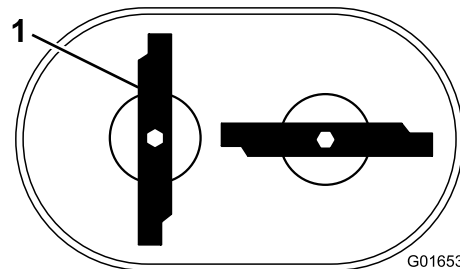


Figur 31

g232801

3. Roter den monterte kniven ¼ omdreining til den er vertikal, og monter den andre kniven på samme måte som den første (se trinn 1).

Merk: Knivene skal være vinkelrette, og danne en opp-ned T som vist i Figur 32.



G016536

Figur 32

g016536

1. Kniv (2)
4. Stram den andre kniven. Se 2.
5. Roter knivene 360° for hånd, for å sjekke at de ikke berører hverandre.

Merk: Hvis knivene berører hverandre, er de ikke korrekt montert. Gjenta trinn 1 til og med 3 til knivene ikke lenger berører hverandre.

▲ ADVARSEL

Hvis knivene er feilaktig montert, kan dette føre til skade på maskinen eller forårsake personskade for deg eller andre.

Vær forsiktig når du monterer knivene.

Klargjøre batteripakken for resirkulering

Viktig: Når du fjerner batteripakken, dekk polene på batteripakken med kraftig teip. Ikke forsøk å ødelegge eller demontere batteripakken eller fjerne noen av komponentene.

Ta kontakt med lokale myndigheter eller et autorisert forhandlerverksted hvis du vil ha mer informasjon om hvordan du kan resirkulere batteriet på en forsvarlig måte.

Lagring

Viktig: Oppbevar maskinen, batteripakken og laderen kun i temperaturer som er innenfor riktig område. Se [Spesifikasjoner \(side 10\)](#).

Viktig: Hvis du skal oppbevare batteripakken i lavsesongen, må du lade den opp til to eller tre LED-indikatorer lyser grønt på batteriet. Ikke oppbevar et fulladet eller helt utladet batteri. Når du vil bruke maskinen igjen, lader du batteripakken til den venstre indikatorlampen på laderen blir grønn eller alle fire LED-indikatorene på batteriet blir grønne.

- Koble produktet fra strømforsyningen (dvs. fjern batteripakken og elektrisk start-knappen), og kontroller det for skade etter bruk.
- Ikke oppbevar maskinen eller laderen med batteripakken installert.
- Fjern alle fremmedlegemer fra produktet.
- Oppbevar maskinen, den elektriske start-knappen, batteripakken og batteriladeren utilgjengelig for barn når de ikke er i bruk.
- Hold maskinen, batteripakken og batteriladeren borte fra korroderende midler som hagekjemikalier og avisingssalter.
- For å redusere risikoen for alvorlig personskade må du ikke oppbevare batteripakken utendørs eller i kjøretøy.
- Oppbevar maskinen, batteripakken og batteriladeren i et lukket rent og tørt område.

Feilsøking

Utfør kun trinnene beskrevet i disse instruksjonene. Alt ytterligere inspeksjons-, vedlikeholds- og reparasjonsarbeid må utføres av et autorisert serviceverksted eller en tilsvarende kvalifisert spesialist hvis du ikke kan løse problemet selv.

Problem	Mulig årsak	Løsning
Maskinen starter ikke.	<ol style="list-style-type: none"> 1. Batteriet er ikke fullstendig montert i maskinen. 2. Batteripakken er ikke ladet. 3. Batteripakken er skadet. 4. Det er et annet elektrisk problem med maskinen. 	<ol style="list-style-type: none"> 1. Fjern og sett deretter batteriet inn i maskinen igjen, og påse at det er fullstendig montert og låst. 2. Fjern batteripakken fra maskinen og lad den opp. 3. Bytt ut batteripakken. 4. Kontakt et autorisert forhandlerverksted.
Maskinen går ikke eller går ikke uten avbrudd.	<ol style="list-style-type: none"> 1. Det er fuktighet på ledningene til batteripakken. 2. Batteriet er ikke fullstendig montert i verktøyet. 	<ol style="list-style-type: none"> 1. La batteripakken tørke eller tørk den. 2. Fjern og sett deretter batteriet inn i verktøyet igjen, og påse at det er fullstendig montert og låst.
Maskinen oppnår ikke full effekt.	<ol style="list-style-type: none"> 1. Batteripakkens ladekapasitet er for lav. 2. Batteriets luftventiler er blokkert. 	<ol style="list-style-type: none"> 1. Ta ut batteripakken fra maskinen og lad opp batteripakken fullstendig. 2. Rengjør luftventilene.
Batteripakken lades raskt ut.	<ol style="list-style-type: none"> 1. Batteripakken er over eller under det passende temperaturområdet. 2. Maskinen er overbelastet 	<ol style="list-style-type: none"> 1. Flytt batteripakken til et sted der det er tørt og temperaturen er mellom 5 °C og 40 °C. 2. Bruk en høyere klippehøyde eller kjør i en lavere hastighet under klipping.
Batteriladeren fungerer ikke.	<ol style="list-style-type: none"> 1. Batteriladeren er over eller under det passende temperaturområdet. 2. Uttaket som batteriladeren er koblet til, har ikke strøm. 	<ol style="list-style-type: none"> 1. Koble fra batteriladeren og flytt den til et sted der det er tørt og temperaturen er mellom 5 °C og 40 °C. 2. Kontakt din autoriserte elektriker for å reparere strømuttaket.
Maskinen er ikke selvdrivende.	<ol style="list-style-type: none"> 1. Drivverkskabelen for selvdriften er ute av stilling eller skadet. 	<ol style="list-style-type: none"> 1. Juster drivverkskabelen for selvdrift. Skift ut kabelen om nødvendig.
LED-indikatorlampen på batteriladeren lyser rødt.	<ol style="list-style-type: none"> 1. Batteriladeren og/eller batteripakken er over eller under det passende temperaturområdet. 	<ol style="list-style-type: none"> 1. Koble fra batteriladeren, og flytt batteriladeren og batteripakken til et sted der det er tørt og temperaturen er mellom 5 °C og 40 °C.
LED-indikatorlampen på batteriladeren blinker rødt.	<ol style="list-style-type: none"> 1. Det er en feil i kommunikasjonen mellom batteripakken og laderen. 2. Batteripakken er svak. 	<ol style="list-style-type: none"> 1. Fjern batteripakken fra batteriladeren, koble batteriladeren fra strømuttaket, og vent i 10 sekunder. Koble batteriladeren til strømuttaket igjen, og plasser batteripakken på batteriladeren. Hvis LED-indikatorlampen på batteriladeren fremdeles blinker rødt, gjentar du denne prosedyren. Hvis LED-indikatorlampen på batteriladeren fremdeles blinker rødt etter to forsøk, skal batteripakken kasseres ved et resirkuleringsanlegg for batterier. 2. Ta kontakt med et autorisert forhandlerverksted hvis batteriet er under garanti, eller kast batteripakken ved et resirkuleringsanlegg for batterier.

Problem	Mulig årsak	Løsning
Maskinen produserer en pipelyd.	<ol style="list-style-type: none"> 1. Batteripakken er ikke ladet. 2. Maskinen er i en utrygg posisjon for drift. 3. Maskinen er overbelastet. 4. Det er et annet elektrisk problem med maskinen. 	<ol style="list-style-type: none"> 1. Fjern batteripakken fra maskinen og lad den opp. 2. Påse at maskinen ikke befinner seg i en ekstrem vinkel under drift. 3. Bruk en høyere klippehøyde eller kjør i en lavere hastighet under klipping. 4. Prøv andre handlinger for feilsøking. Hvis du fortsatt hører alarmen, må du ta kontakt med et autorisert forhandlerverksted.
Klippekvaliteten er blitt dårligere eller ikke god nok.	<ol style="list-style-type: none"> 1. Kniven er sløv. 2. Klippeenheten har oppbygging av rusk. 	<ol style="list-style-type: none"> 1. Slip kniven eller bytt den ut. 2. Rengjør under maskinhuset.
Gressoppsamlingen er redusert eller utilfredsstillende.	<ol style="list-style-type: none"> 1. Maskinen er overbelastet. 2. Posen har oppbygging av rusk. 	<ol style="list-style-type: none"> 1. Klipp gresset i en høyere klippehøyde. 2. Rengjør innsiden av posen for støv eller rusk.
Maskinen klipper ujevnt.	<ol style="list-style-type: none"> 1. Kniven er sløv. 2. Klippeenheten er skadet. 	<ol style="list-style-type: none"> 1. Slip kniven eller bytt den ut. 2. Kontakt et autorisert forhandlerverksted.
Maskinen vibrerer.	<ol style="list-style-type: none"> 1. Kniven er bøyd eller skadet. 	<ol style="list-style-type: none"> 1. Inspiser kniven og bytt den ut hvis nødvendig.



Count on it.