

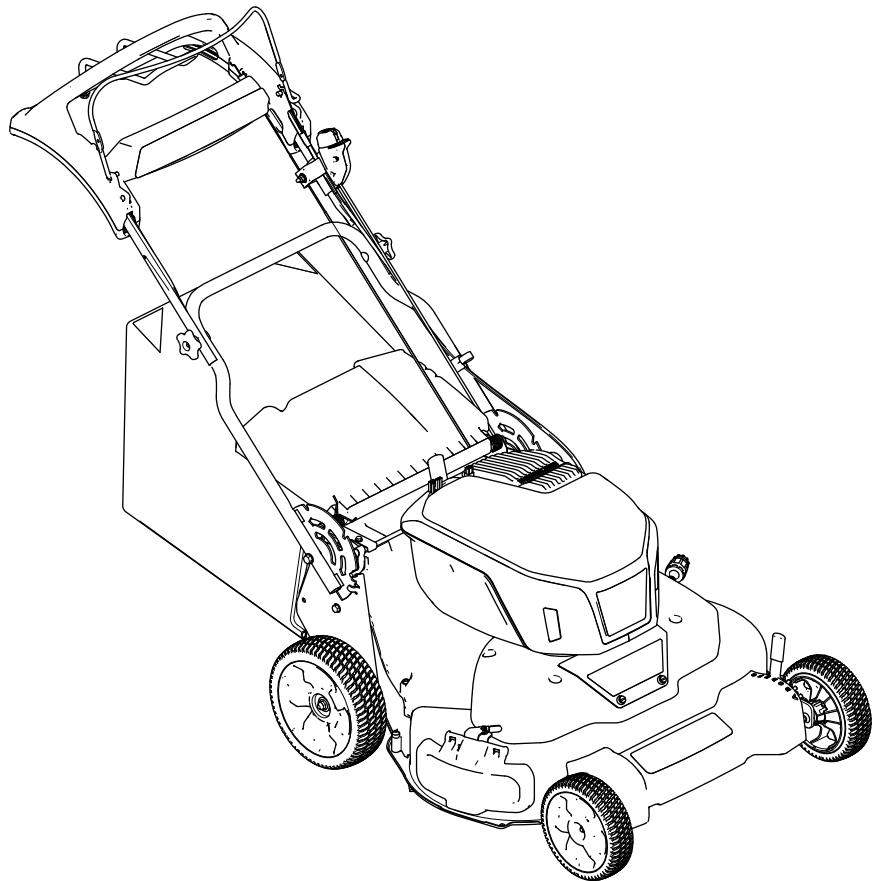


Count on it.

Bruksanvisning

**eTimeMaster™ eTM76 76 cm
gräsklippare på 60 V**

Modellnr 21876—Serienr 40000000 och högre
Modellnr 21876T—Serienr 40000000 och högre



Produkten uppfyller alla relevanta europeiska direktiv. Mer information finns i den separata produktspecifika försäkran om överensstämmelse.



På www.Toro.com/support finns hjälp i form av instruktionsfilmer. Eller kontakta din auktoriserade återförsäljare innan du returnerar produkten.

Säkerhetsmekanismerna får varken ändras eller inaktiveras och du bör regelbundet kontrollera att de fungerar som de ska. Försök inte att justera eller manipulera motorns hastighetsreglage. Det kan leda till ett farligt driftstillstånd, vilket kan ge upphov till personskador.

Introduktion

Denna gräsklippare av gåmodell med roterande knivar är avsedd att användas av privatkunder. Den är huvudsakligen konstruerad för att klippa gräs på väl underhållna gräsmattor runt bostäder. Den är inte avsedd för att klippa snår eller för jordbruksändamål. Den är utformad för att användas med Toro 60 V litiumjonbatteripaket. Dessa batteripaket är endast avsedda att laddas med Toro 60 V litiumjonbatteriladdare. Om dessa produkter används i andra syften än vad som avsetts kan det innebära fara för dig och kringstående.

Modell 21876T inkluderar varken batteri eller laddare.

Läs denna information noga så att du lär dig att använda och underhålla produkten på rätt sätt, och för att undvika person- och produktskador. Du är ansvarig för att produkten används på ett korrekt och säkert sätt.

Besök www.Toro.com för mer information, inklusive säkerhetsråd, utbildningsmaterial, information om tillbehör, hjälp med att hitta en återförsäljare eller för att registrera din produkt.

Kontakta en auktoriserad återförsäljare eller Toros kundservice och ha produktens modell- och serienummer till hands om du har behov av service, Toro-originaldelar eller ytterligare information. **Figur 1** visar var du finner produktens modell- och serienummer. Skriv in numren i det tomma utrymmet.

Viktigt: Skanna rutkoden på serienummerdekalen (i förekommande fall) med en mobil enhet för att få tillgång till information om garanti, reservdelar och annat.



Figur 1

1. Plats för modell- och serienummer

Modellnr _____
Serienr _____

Varningssymbol

Varningssymbolen (**Figur 2**) som visas i den här bruksanvisningen och på maskinen markerar viktiga säkerhetsmeddelanden som du måste följa för att förhindra olyckor.



Figur 2

Varningssymbol

Varningssymbolen visas ovanför information som varnar dig för farliga handlingar eller situationer och följs av orden **FARA**, **VARNING** eller **VAR FÖRSIKTIG**.

FARA indikerar en överhängande fara som, om den inte undviks, **kommer att** leda till dödsfall eller allvarliga personskador.

VARNING indikerar en potentiellt farlig situation som, om den inte undviks, **kan** leda till dödsfall eller allvarliga personskador.

VAR FÖRSIKTIG indikerar en potentiellt farlig situation som, om den inte undviks, **kan** leda till mindre eller måttliga personskador.

Två andra beteckningar används för att markera information i denna bruksanvisning. **Viktigt** anger speciell teknisk information och **Observera** anger allmän information som är värd att notera.

Innehåll

Varningssymbol	2
Säkerhet	3
.....	3
Säkerhets- och instruktionsdekaler	6

Säkerhet

VIKTIGA

SÄKERHETSANVISNINGAR

⚠ VARNING

Vidta alltid grundläggande säkerhetsåtgärder, inklusive dem nedan, för att minska risken för brand, elektriska stötar och personskador vid bruk av elektriska gräsklippare.

Läs alla instruktioner

I. Utbildning

1. Maskinens användare ansvarar för eventuella olyckor eller faror som uppstår för andra eller deras egendom.
2. Låt inte barn använda eller leka med maskinen, batteripaketet eller batteriladdaren. Lokala bestämmelser kan begränsa användarens ålder.
3. Låt inte barn eller någon som inte har genomgått utbildning använda eller utföra service på enheten. Tillåt endast personer som är ansvariga, utbildade, införstådda med anvisningarna och fysiskt kapabla att använda eller utföra service på maskinen.
4. Läs alla instruktioner och varningstexter på maskinen, batteripaketet och batteriladdaren innan du använder dem.
5. Bekanta dig med reglagen och hur maskinen, batteripaketet och batteriladdaren ska användas.

II. Förberedelser

1. Håll åskådare, särskilt barn och husdjur, utanför arbetsområdet.
2. Använd inte maskinen utan alla skydd och säkerhetsanordningar på plats, t.ex. gräsriktare och gräsuppsamlare, och se till att de fungerar korrekt på maskinen.
3. Inspektera området där maskinen ska användas och ta bort föremål som kan störa användningen av maskinen eller som maskinen kan slunga iväg.
4. Kontrollera att kniven, knivskruven och knivenheten inte är slitna eller skadade innan du använder maskinen. Byt ut eventuella skadade eller oläsbara etiketter.
5. Använd endast batteripaketet som anges av Toro. Användning av andra tillbehör och redskap kan öka risken för skador och brand.
6. Om batteriladdaren ansluts till ett uttag som inte är 100 till 240 V kan det leda till brand eller

Montering	8
1 Montera och fälla upp handtaget	8
2 Montera knivstyrstången	9
3 Montera gräsuppsamlaren	9
4 Montera batteriladdaren (tillval)	9
Produktöversikt	10
Specifikationer	10
Redskap/tillbehör	11
Före körning	12
Montera batteriet	12
Justera handtagets höjd	13
Justera klipphöjden	13
Under arbetets gång	14
Starta maskinen	14
Justera knivhastighet	14
Använda självdrivningen	14
Stänga av maskinen	15
Återvinna klippet	15
Samla upp klippet	15
Använda sidoutkastaren för klippet	16
Arbetstips	17
Efter körning	17
Ta ut batteripaketet ur maskinen	17
Ladda batteriet	17
Rengöra under maskinen	18
Fälla ned handtaget	20
Underhåll	21
Rekommenderat underhåll	21
Smörja maskinen	21
Justera självdrivningen	21
Serva knivdrivningssystemet	21
Service av knivarna	22
Kontrollera om knivarna är böjda	23
Demontera knivarna	23
Montera knivarna	24
Förbereda batteripaketet för återvinning	25
Förvaring	25
Felsökning	26

elektriska stötar. Anslut inte batteriladdaren till ett annat uttag än 100 till 240 V. Om du vill ha en annan typ av anslutning ska du vid behov använda en kontaktadapter med korrekt konfiguration för eluttaget.

7. Använd inte skadade eller modifierade batteripaket eller batteriladdare, då dessa kan bete sig oförutsägbart och orsaka brand, explosion eller personskador.
8. Om elsladden till batteriladdaren är skadad kontaktar du en auktoriserad återförsäljare för att byta ut den.
9. Ladda batteripaketet endast med batteriladdaren som angetts av Toro. En laddare som är lämplig för en särskild typ av batteripaket kan utgöra en brandrisk om den används med ett annat batteripaket.
10. Ladda batteripaketet endast på en plats med god ventilation.
11. Följ alla laddningsanvisningar och ladda inte batteripaketet utanför det temperaturintervall som anges i anvisningarna. Om du inte följer dessa anvisningar kan batteripaketet skadas och risken för brand ökar.
12. Bär lämplig klädsel – använd lämpliga kläder, inklusive ögonskydd, långbyxor, rejäla och halkfria skor (inte sandaler eller barfota) samt hörselskydd. Sätt upp långt hår och använd inte löst sittande kläder eller hängande smycken som kan fastna i rörliga delar. Använd munskydd vid dammiga driftförhållanden.

III. Drift

1. Kontakt med den roterande kniven kan orsaka allvarliga skador. Håll händer och fötter borta från klippområdet och alla rörliga maskindelar. Håll avstånd till utkastaröppningen.
2. Det kan medföra fara för dig och kringstående om maskinen används i andra syften än vad som avsetts.
3. Lossa självdrivningsmekanismen (om sådan finns) innan du startar maskinen.
4. Tippa inte maskinen när du startar motorn.
5. Förhindra oavsiktlig start – se till att knappen till den elektriska startmotorn är avlägsnad från den elektriska startbrytaren innan du ansluter batteripaketet och hanterar maskinen.
6. Håll koncentrationen helt på maskinen när du använder den. Delta inte i aktiviteter som kan distrahera dig, eftersom personskador eller materiella skador då kan uppstå.
7. Stoppa maskinen, ta bort den elektriska startknappen, ta bort batteripaketet från maskinen och vänta tills alla rörelser har stannat

innan du justerar, servar, rengör eller förvarar maskinen.

8. Ta bort batteripaketet och den elektriska startknappen från maskinen när du lämnar den oöversedd eller innan du byter tillbehör.
9. Tvinga inte maskinen – låt maskinen göra jobbet bättre och säkrare i den takt som den är avsedd för.
10. Var på din vakt – se upp med vad du gör och använd sunt förnuft när du använder maskinen. Använd inte maskinen om du är sjuk, trött eller påverkad av alkohol eller läkemedel.
11. Använd inte en batteridriven gräsklippare i regn.
12. Använd endast maskinen när sikten och väderförhållandena är goda. Använd inte maskinen när det finns risk för blixtnedslag.
13. Var mycket försiktig när du backar eller drar maskinen mot dig.
14. Bibehåll hela tiden ett stadigt fotstöd och balansen, särskilt i sluttningar. Klipp alltid tvärgående över sluttningar, aldrig upp och ner. Var mycket försiktig när du svänger i sluttningar. Klipp inte i väldigt branta sluttningar. Gå. Spring aldrig med maskinen.
15. Rikta inte utkastaren mot andra människor. Undvik att kasta ut material mot väggar och föremål. Materialet kan kastas tillbaka mot dig. Stanna knivarna när du går över andra underlag än gräs.
16. Se upp för hål, rötter, ojämnheter, stenar och andra dolda risker. Ojämn terräng kan få dig att tappa balansen eller fotfästet.
17. Vått gräs och våta löv kan orsaka allvarliga skador om du halkar och rör vid kniven. Klipp inte under våta förhållanden. Klipp inte när det regnar.
18. Om maskinen slår emot ett föremål eller börjar vibrera ska du omedelbart stänga av maskinen, ta bort den elektriska startknappen, ta ut batteripaketet och vänta tills alla rörelser har stannat innan du undersöker maskinen avseende skador. Reparera alla skador innan du börjar köra maskinen igen.
19. Stoppa maskinen och ta bort den elektriska startknappen innan maskinen ska transporteras.
20. Under skadliga förhållanden kan vätska läcka ut ur batteripaketet. Undvik kontakt. Om du råkar komma i kontakt med vätskan spolar du med vatten. Sök läkarhjälp om vätskan kommer i kontakt med ögonen. Vätska som läcker ur batteripaketet kan orsaka irritationer eller brännskador.

IV. Underhåll och förvaring

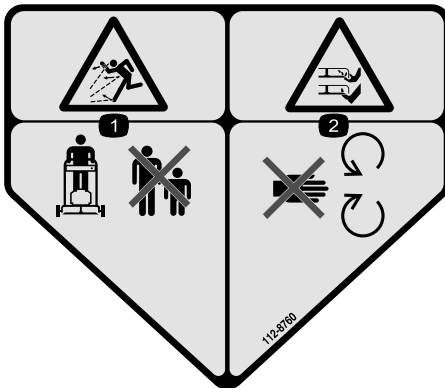
1. Stoppa maskinen, ta bort den elektriska startknappen, ta bort batteripaketet från maskinen och vänta tills alla rörelser har stannat innan du justerar, servar, rengör eller förvarar maskinen.
2. Försök inte reparera maskinen med undantag för vad som anges i anvisningarna. Be en auktoriserad återförsäljare att utföra service på maskinen med identiska reservdelar.
3. Använd handskar och ögonskydd när du servar maskinen.
4. Slipa båda ändarna på kniven om den är slö för att bibehålla balansen. Rengör kniven och se till att den är balanserad.
5. Byt ut kniven om den är böjd, sliten eller sprucken. En obalanserad kniv orsakar vibrationer, vilket kan skada motorn eller orsaka personskador.
6. Tänk på att kniven fortfarande kan röra sig under service trots att strömkällan är avstängd.
7. Kontrollera gräsuppsamlingspåsen regelbundet avseende nötning eller slitage, och byt ut utslitna påsar med en ny påse från Toro.
8. Använd endast Toros originalreservdelar och tillbehör för att få garanterat bästa prestanda. Andra reservdelar och tillbehör kan vara farliga, och användning av dessa kan ogiltigförklara produktgarantin.
9. Underhåll maskinen – håll skäreggarna vassa och rena för bästa och säkraste prestanda. Håll handtagen torra, rena och fria från olja och fett. Se till att skydden sitter på plats och att de fungerar. Håll knivarna vassa. Använd endast identiska ersättningsknivar.
10. Kontrollera om maskinen har skadade delar – om skydd eller andra delar är skadade måste du fastställa huruvida maskinen kommer att fungera korrekt. Kontrollera om det finns feljusterade och bindande rörliga delar, trasiga delar, felmontering och andra förhållanden som kan påverka funktionen. Om inte annat anges i anvisningarna ska en auktoriserad återförsäljare reparera eller byta ut skadade skydd och delar.
11. När batteripaketet inte används ska det förvaras på avstånd från metallföremål som gem, mynt, nycklar, spikar och skruvar som kan leda effekten från en pol till en annan. Kortslutning av batteriet kan orsaka brännskador eller eldsvåda.
12. Kontrollera regelbundet att knivens och motorns monteringskruvar är ordentligt åtdragna.
13. När du inte använder maskinen ska den förvaras inomhus på en torr och säker plats utom räckhåll för barn.
14. Utsätt inte ett batteripaket eller en maskin för eld eller höga temperaturer. Exponering för eld eller temperaturer över 130 °C kan orsaka explosioner.
15. VAR FÖRSIKTIG – ett felhanterat batteripaket kan orsaka brand, explosion eller kemisk brännskada.
 - Ta inte isär batteripaketet.
 - Ersätt batteripaketet endast med ett äkta Toro-batteripaket. Om en annan typ av batteripaket används kan det leda till brand eller risk för skador.
 - Förvara batteripaketet utom räckhåll för barn och i originalförpackningen tills de ska användas.

SPARA DESSA ANVISNINGAR

Säkerhets- och instruktionsdekalerna



Säkerhetsdekalerna och säkerhetsinstruktionerna är fullt synliga för föraren och finns nära alla potentiella farozoner. Ersätt dekalerna som har skadats eller saknas.



112-8760

decal112-8760

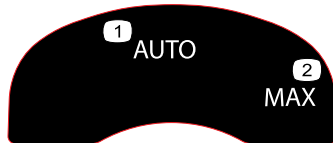
1. Risk för kringflygande föremål – håll kringstående på avstånd.
2. Avkapnings-/avslitningsrisk för händer och fötter, gräsklipparkniv – håll dig på avstånd från rörliga delar.



120-9570

decal120-9570

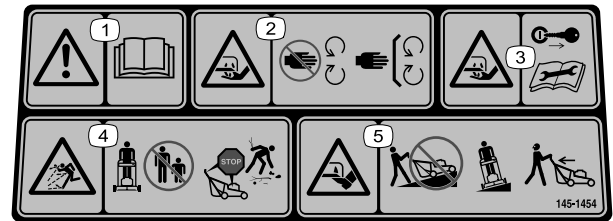
1. Varning – håll avstånd till rörliga delar och se till att alla skydd sitter på plats.



134-4691

decal134-4691

1. Automatisk hastighet
2. Max. hastighet

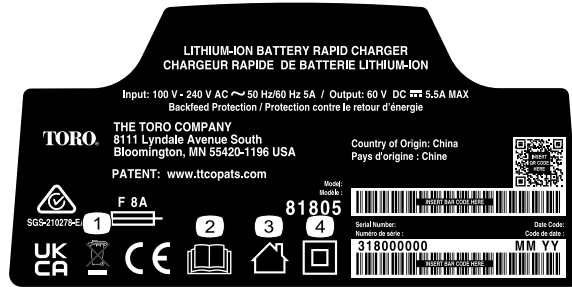


decal145-1454

145-1454

1. Varning – läs *bruksanvisningen*.
2. Avkapnings-/avslitningsrisk för händer, gräsklipparkniv – håll avstånd till rörliga delar och se till att alla skydd sitter på plats.
3. Avkapnings-/avslitningsrisk för händer, gräsklipparkniv – Ta ut nyckeln och läs *bruksanvisningen* innan du utför underhåll.
4. Risk för kringflygande föremål – håll kringstående på behörigt avstånd. Stäng av motorn och vänta tills alla rörliga delar har stannat innan du lämnar maskinen. Plocka upp skräp innan du klipper gräset.
5. Avkapnings-/avslitningsrisk för fötter, gräsklipparkniv – kör inte maskinen uppför och nedför sluttningar, utan endast tvärs över sluttningar. Titta bakåt och nedåt när du backar.

Modell 81805



144-6035

decal144-6035

1. Kassera på rätt sätt
2. Läs *bruksanvisningen*.
3. Avsedd för användning inomhus
4. Dubbelisolerad



145-3129

decal145-3129

1. Batteripaketet laddas.
2. Batteripaketet är fulladdat.
3. Batteripaketets temperatur ligger över eller under lämpligt temperaturintervall.
4. Laddningsfel för batteripaket

Modell 68810



145-8263

decal145-8263

1. Läs *bruksanvisningen*.
2. Återvinn batteriet
3. Kassera på rätt sätt
4. Förvaras skyddat från eld och öppna lågor
5. Får inte utsättas för regn



145-8265

decal145-8265

1. Status för batteriets laddning

Montering

Viktig: Batteripaketet är inte fulladdat när du köper det. Läs [Ladda batteriet \(sida 17\)](#) innan du använder maskinen för första gången.

Viktig: Ta bort och kassera skyddsplasten som täcker motorn samt all övrig plast eller emballage som finns på maskinen.

1

Montera och fälla upp handtaget

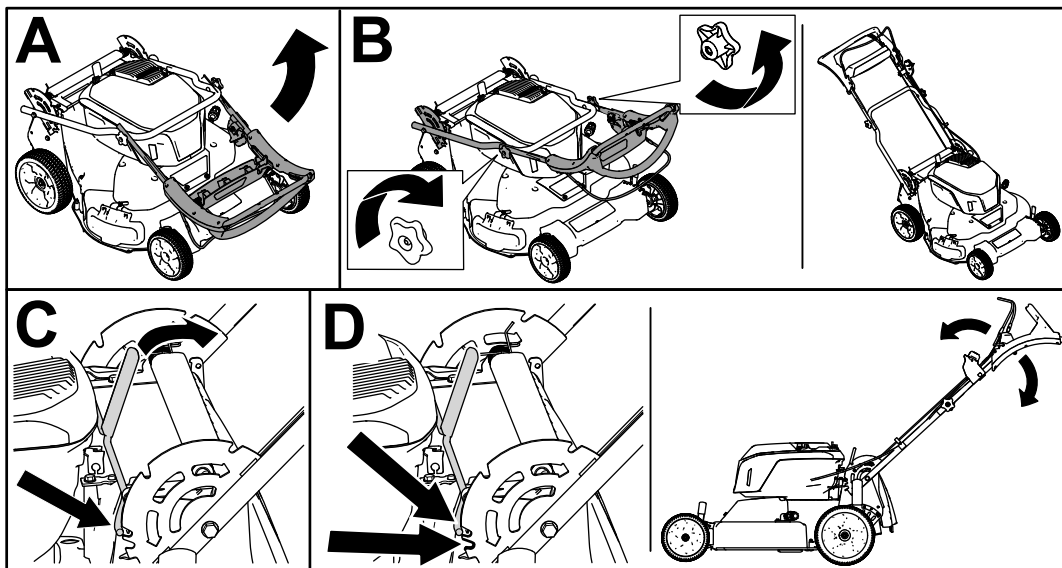
Inga delar krävs

Tillvägagångssätt

⚠ VARNING

Om du fäller upp eller ned handtaget på fel sätt kan detta skada kablar och resultera i ett farligt driftstillstånd.

- Skada inte kabeln/kablarna när du fäller upp och ned handtaget.
- Kontrollera att alla kablar är dragna på utsidan av handtaget.
- Kontakta en auktoriserad återförsäljare om en kabel skadas.



Figur 3

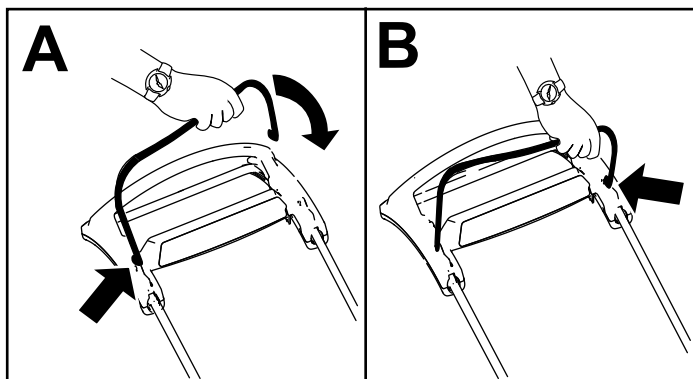
g426198

2

Montera knivstyrstängan

Inga delar krävs

Tillvägagångssätt



Figur 4

g344378

4

Montera batteriladdaren (tillval)

Delar som behövs till detta steg:

2	Monteringsdelar (ingår ej)
---	----------------------------

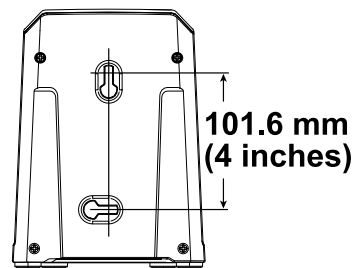
Tillvägagångssätt

Batteriladdaren kan vid behov monteras säkert på väggen med hjälp av de nyckelhål för väggmontage som finns på baksidan av enheten.

Montera den inomhus (t.ex. i ett garage eller något annat torrt utrymme) nära ett spänningsuttag och utom räckhåll för barn.

Anvisningar om hur du monterar laddaren finns på [Figur 6](#).

Skjut laddaren på plats över beslagen för att montera den (fästelement ingår ej).



Figur 6

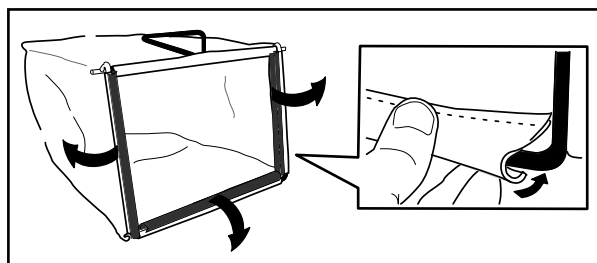
g290534

3

Montera gräsuppsamlaren

Inga delar krävs

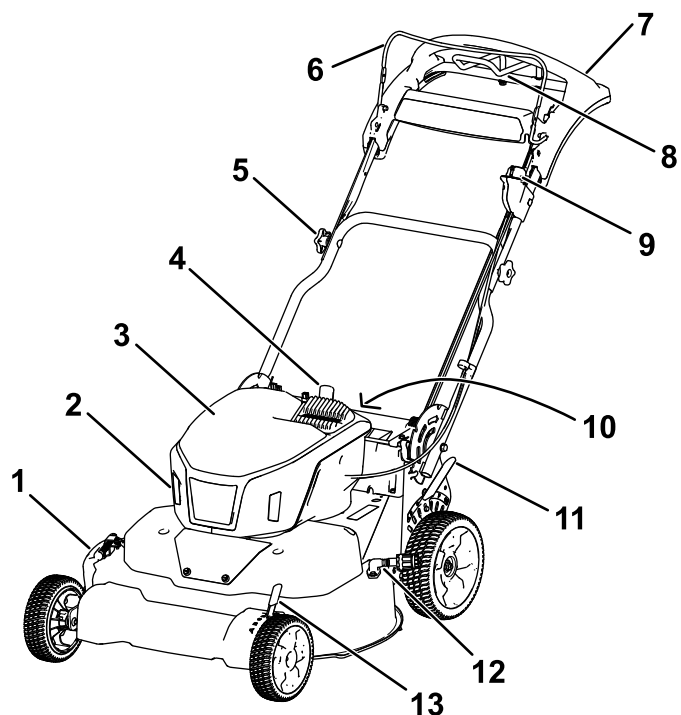
Tillvägagångssätt



Figur 5

g230447

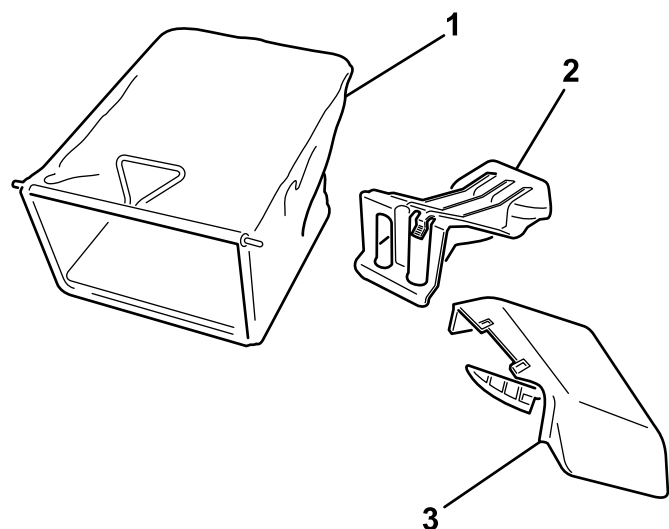
Produktöversikt



Figur 7

g434444

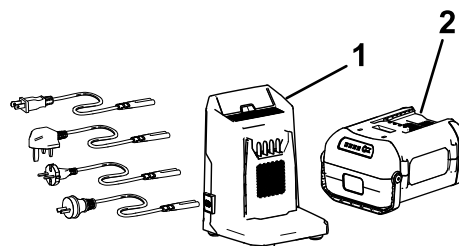
- | | |
|---------------------------------|------------------------------------|
| 1. Sidoutkastarriktare | 8. Drivhjälpshandtag |
| 2. Strålkastare | 9. Knapp till elektrisk startmotor |
| 3. Batterifack | 10. Bakre gräsriktare |
| 4. Spak för handtagslås | 11. Bakre klipphöjdsspak |
| 5. Handtagsratt (2) | 12. Tvättanslutning |
| 6. Knivstyrstång | 13. Främre klipphöjdsspak |
| 7. Personligt hastighetshandtag | |



Figur 8

g410592

- | | |
|-----------------------------------|------------------|
| 1. Gräsuppsamlare | 3. Sidoutkastare |
| 2. Bakre utkastarplugg (monterad) | |



Figur 9

g426502

- | | |
|--|--|
| 1. Batteriladdare av modell 81805 (medföljer modell 21876) | 2. Batteripaket av modell 68810 (2 medföljer modell 21876) |
|--|--|

Specifikationer

Modell


Modell	Vikt	Längd	Bredd	Höjd
21876 och 21876T	59,4 kg	165 cm	81 cm	114 cm

Batteripaket

Modell	68810
Batteripaketskapacitet	10,0 Ah 540 Wh
Batteritillverkarens angivna klass = 60 V (max.) och 54 V (nominellt). Den faktiska spänningen varierar med belastningen.	

Batteriladdare

Batteriladdare (cont'd.)

Modell	81805
Typ	Snabbladdare för litiumjonbatteri, max 60 V
Ineffekt	100 till 240 V AC ~ 5,0 A, 50/60 Hz
Uteffekt	60 V DC  max 5,5A

Lämpliga temperaturintervall

Ladda batteripaketet vid	5 °C till 40 °C*
Använd batteripaketet vid	-30 °C till 49 °C
Förvara batteripaketet/laddaren vid	5 °C till 40 °C*

* Laddningstiden förlängs om du inte laddar batteriet inom detta temperaturintervall.

Förvara verktyget, batteripaketet och batteriladdaren på en ren och torr avsides plats.

Redskap/tillbehör

Det finns ett urval av godkända Toro-redskap och -tillbehör som du kan använda för att förbättra och utöka maskinens kapacitet. Kontakta en auktoriserad återförsäljare eller auktoriserad Toro-distributör, eller gå till www.Toro.com för att se en lista över alla godkända redskap och tillbehör.

Använd endast originalreservdelar och tillbehör från Toro för att garantera optimal prestanda och fortlöpande säkerhet för produkten. Det kan vara farligt att använda reservdelar och tillbehör från andra tillverkare och det kan göra produktgarantin ogiltig.

Körning

Obs: Vänster och höger sida på maskinen är lika med förarens vänstra respektive högra sida vid normal körning.

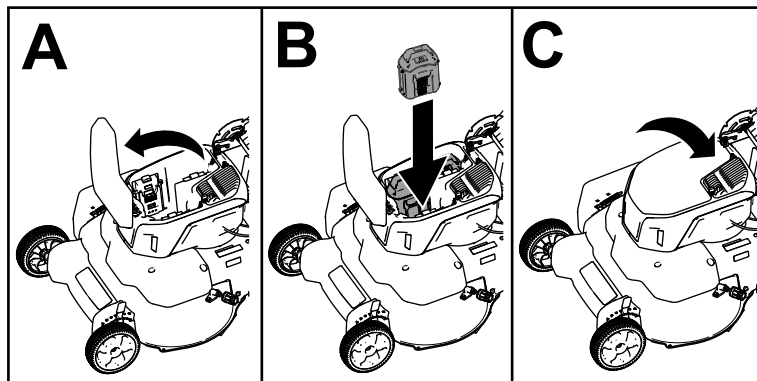
Före körning

Montera batteriet

Viktigt: Använd batteripaketet endast i temperaturer som ligger inom rätt intervall. Se [Specifikationer \(sida 10\)](#).

1. Kontrollera att ventilerna på batteriet är fria från damm och smuts.
2. Lyft batterifackets lock (A i [Figur 10](#)).
3. Rikta in håligheten i batteripaketet med spetsen på laddaren och skjut in batteripaketet i facket tills det låses på plats (B i [Figur 10](#)).
4. Stäng batterifackets lock (C i [Figur 10](#)).

Obs: Om batterifackets lock inte stängs helt är batteriet felaktigt monterat.



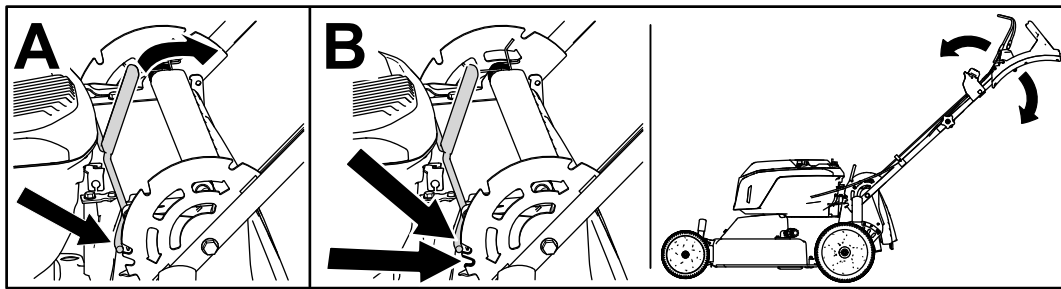
Figur 10

g410618

Justera handtagets höjd

Du kan höja eller sänka handtaget till en för dig behaglig nivå.

Dra handtagsslåsspaken bakåt för att koppla ur handtagsslåstapparna, flytta handtaget till 1 av 4 positioner och släpp handtagsslåsspaken för att låsa handtaget på plats (Figur 11).



Figur 11

g426209

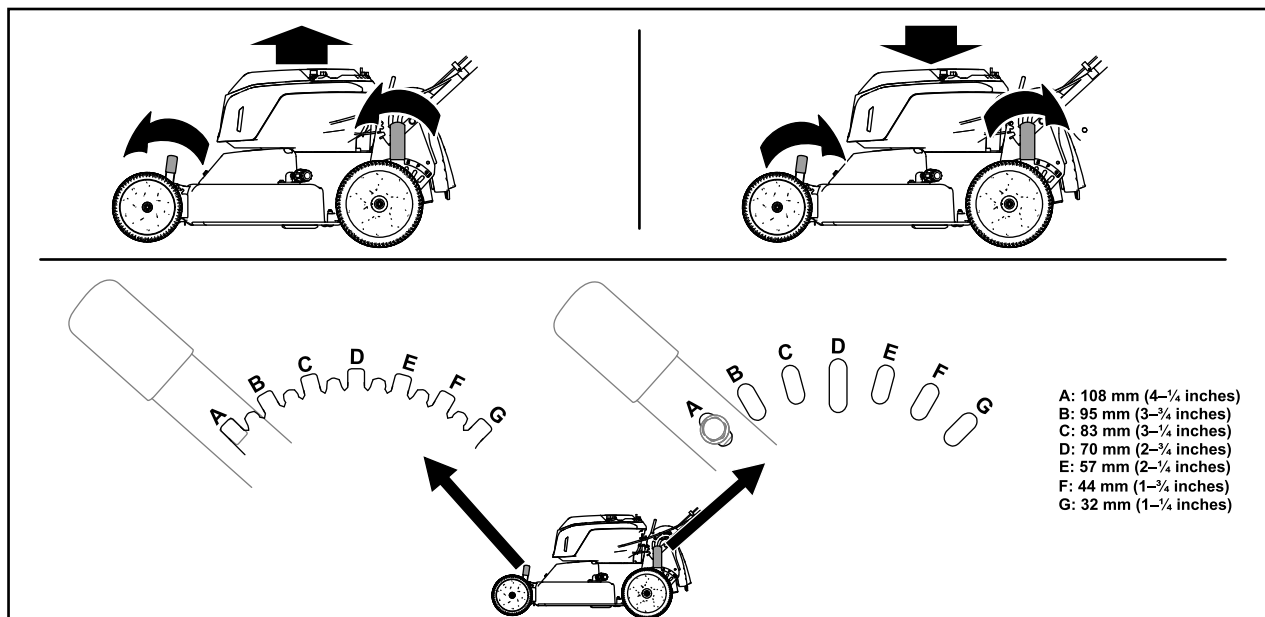
Justera klipphöjden

⚠ FARA

När du justerar klipphöjden kan dina händer komma i kontakt med en roterande kniv, vilket kan leda till allvarliga skador.

- Stäng av motorn, avlägsna batteriet och vänta tills alla rörliga delar har stannat innan du ställer in klipphöjden.
- Stick inte in fingrarna under kåpan när du justerar klipphöjden.

Obs: För de främre och bakre klipphöjdsreglagen framåt för att höja maskinen och för dem bakåt för att sänka den. Ställ in alla hjulen på samma höjd om inte särskilda omständigheter kräver andra åtgärder.



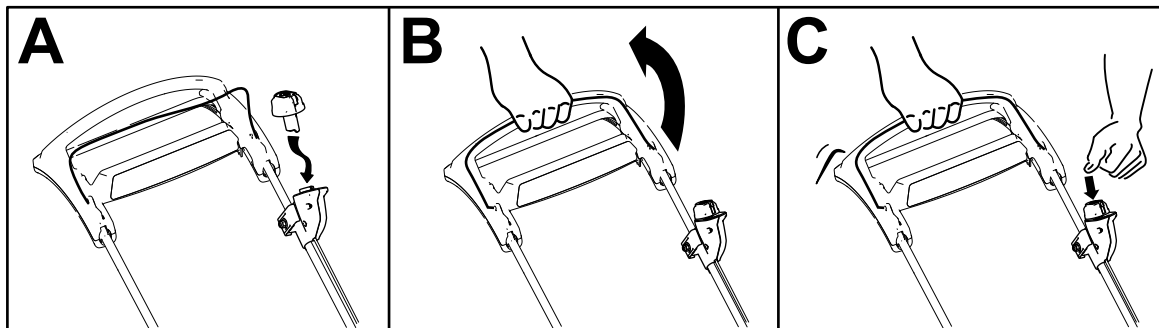
Figur 12

g426213

Under arbetets gång

Starta maskinen

1. Säkerställ att batteripaketet är monterade i maskinen. Se [Montera batteriet \(sida 12\)](#).
2. För in knappen till den elektriska startmotorn i den elektriska startbrytaren (A i [Figur 13](#)).
3. Kläm ihop knivstyrstången och håll den mot handtaget i två sekunder (B i [Figur 13](#)).
4. Tryck på knappen till den elektriska startmotorn och håll den intryckt tills motorn startar (C i [Figur 13](#)).



Figur 13

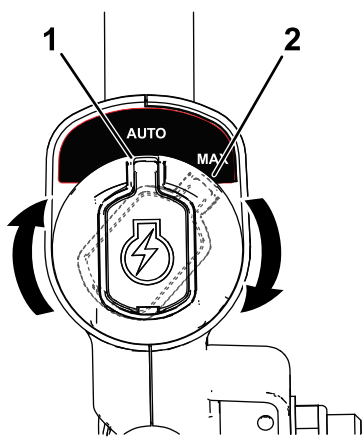
g426674

Justera knivhastighet

Den här maskinen har två knivhastigheter: AUTO och MAX.

- När den är inställd på AUTO regleras knivhastigheten automatiskt (detta ger bättre effektivitet). Om förändringar i klippförhållanden detekteras ändras knivhastigheten (på så sätt upprätthålls klippkvaliteten).
- När den är inställd på MAX är knivhastigheten alltid den maximala hastigheten. Maskinens drivhastighet ökar också.

Reglera knivhastigheten genom att vrida på knappen till den elektriska startmotorn i den elektriska startbrytaren ([Figur 14](#)).



Figur 14

g337279

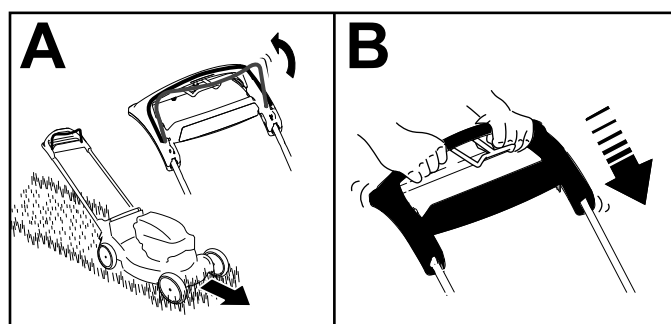
1. Läge AUTO

2. Läge MAX.

Använda självdrivningen

När du ska köra med drivning går du helt enkelt rakt fram med händerna på det övre handtaget och armbågarna längs sidorna. Maskinen håller automatiskt samma tempo som du ([Figur 15](#)).

Obs: Använd drivhjälpshandtaget i situationer där du behöver större kontroll än vad du har med endast självdrivningen.



Figur 15

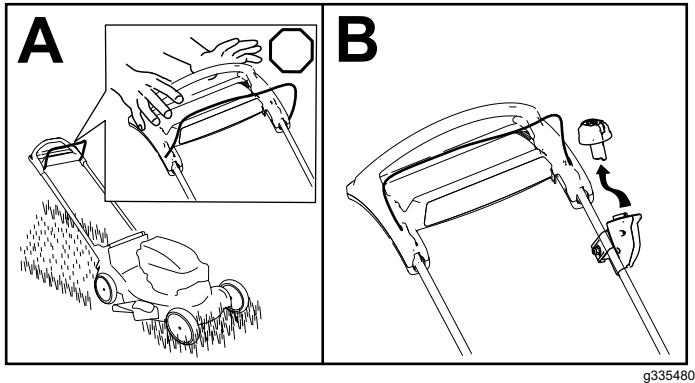
g434445

Obs: Om maskinen inte rullar bakåt av sig själv efter självdrivning stannar du, håller händerna stilla och låter maskinen rulla några centimeter framåt så att drivhjulet kopplas ur. Du kan även försöka att sträcka in handen till metallhandtaget precis under det övre handtaget och skjuta maskinen några centimeter framåt. Om maskinen fortfarande inte rullar bakåt med lätthet kontaktar du en auktoriserad återförsäljare.

Stänga av maskinen

1. Släpp knivstyrstången (A i [Figur 16](#)).
2. Avlägsna knappen till den elektriska startmotorn från den elektriska startbrytaren (B i [Figur 16](#)).
3. Ta bort batteripaketet. Se [Ta ut batteripaketet ur maskinen \(sida 17\)](#).

Obs: Ta ut batteripaketet när du inte använder maskinen.

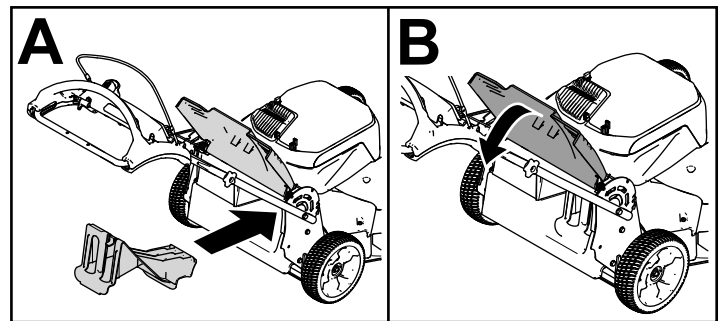


Figur 16

Återvinna klippet

Vid leverans från fabriken är maskinen redo att mulla ned gräs- och lövklipp i gräsmattan. Gör följande för att förbereda maskinen för mullning:

- Ta bort sidoutkastaren om den är monterad på maskinen och sänk ned sidoutkastarriktaren. Se [Ta bort sidoutkastarriktaren \(sida 16\)](#).
- Ta bort uppsamlaren om den sitter på maskinen, se [Ta bort gräsuppsamlaren \(sida 16\)](#).
- Om inte den bakre utkastarpluggen har monterats så tar du tag i dess handtag, öppnar den bakre gräsriktaren och för in pluggen i den bakre utkastaren tills spärren låses på plats, se [Figur 17](#).



Figur 17

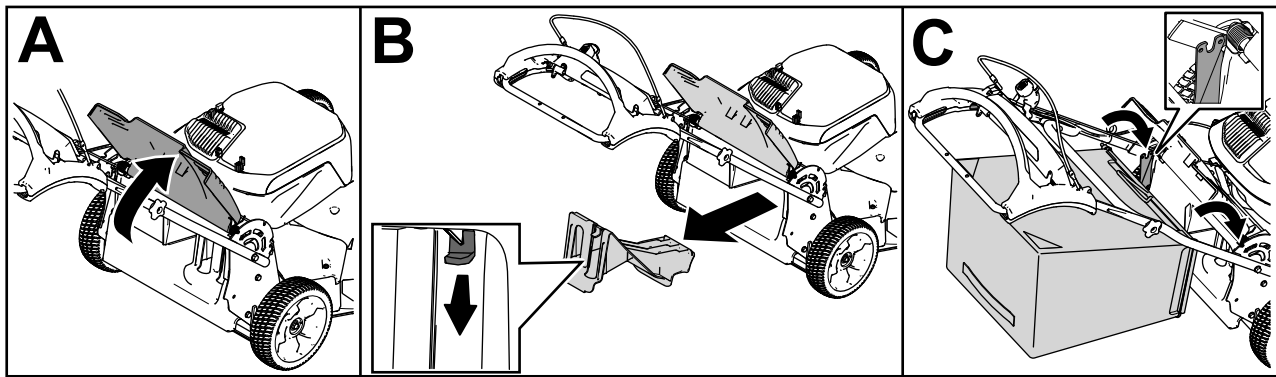
Samla upp klippet

Använd gräsuppsamlaren när du vill samla upp gräs- och lövklipp från gräsmattan.

Om sidoutkastaren har monterats på klipparen tar du bort den innan du samlar upp klippet, se [Ta bort sidoutkastarriktaren \(sida 16\)](#).

Montera gräsuppsamlaren

1. Höj och håll upp den bakre gräsriktaren (A i [Figur 18](#)).
2. Ta bort den bakre utkastarpluggen genom att dra ned spärren med tummen och dra ut pluggen från maskinen (B i [Figur 18](#)).
3. Montera uppsamlarstången i skårorna längst ned på handtaget och gunga uppsamlaren fram och tillbaka för att säkerställa att stången sitter ordentligt i de två skårorna (C i [Figur 18](#)).
4. Sänk ned den bakre gräsriktaren tills den vilar på gräsuppsamlaren.



Figur 18

g426289

Ta bort gräsuppsamlaren

▲ FARA

Gräsklipp och andra föremål kan slungas ut genom en öppning i klipparkåpan. Föremål som slungas ut med tillräckligt stor kraft kan skada dig och kringstående allvarligt eller leda till dödsfall.

- Starta aldrig maskinen efter att du har tagit bort gräsuppsamlaren om du inte har monterat utkastarpluggen på maskinen.
- Öppna aldrig den bakre riktaren på maskinen när maskinen är igång.

Utför stegen i avsnittet [Montera gräsuppsamlaren \(sida 15\)](#) i omvänd ordning för att ta bort uppsamlaren.

Använda sidoutkastaren för klippet

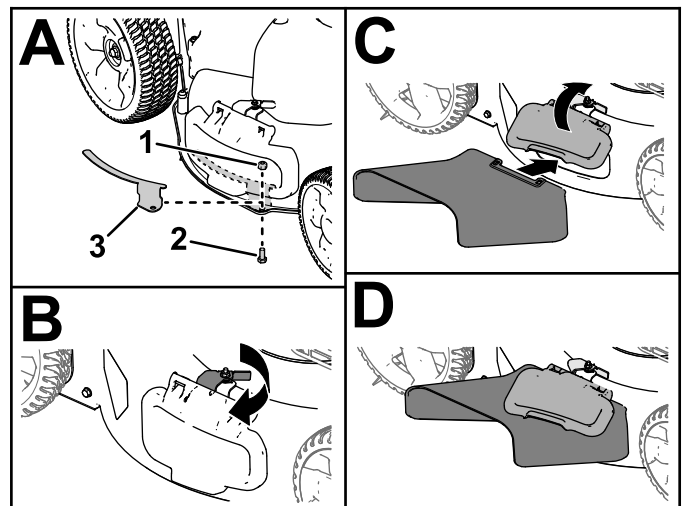
Använd sidoutkastaren för att klippa mycket högt gräs.

Om gräsuppsamlaren har monterats på maskinen så tar du bort den innan du använder sidoutkastaren för klippet och för in den bakre utkastarpluggen, se [Ta bort gräsuppsamlaren \(sida 16\)](#).

Viktigt: Kontrollera att den bakre utkastarpluggen sitter på plats innan du mullar ned klippet ([Figur 17](#)).

Montera sidoutkastarriktaren

1. Ta bort sidoutkastarriktarens fäste och fästdon (A i [Figur 19](#)).
2. Lossa och lyft upp sidoriktaren och montera sidoutkastarriktaren (B, C och D i [Figur 19](#)).



Figur 19

g456257

- | | |
|--------------|----------------|
| 1. Låsmutter | 3. Riktarfäste |
| 2. Skruv | |

Ta bort sidoutkastarriktaren

Om du vill ta bort sidoutkastaren lyfter du upp sidoriktaren, tar bort sidoutkastaren och sänker ned sidoutkastarriktaren tills den spärras fast.

Viktigt: Montera riktarfästet när du inte använder sidoutkastarriktaren (A i [Figur 19](#)).

Arbetstips

Allmänna klipptips

- Inspektera området där maskinen ska användas och ta bort föremål som maskinen kan slunga omkring.
- Låt inte knivarna gå emot massiva objekt. Kör aldrig avsiktligt över ett föremål.
- Om du kör på något föremål eller om maskinen börjar vibrera ska du omedelbart stänga av maskinen. Vänta tills alla rörliga delar har stannat. Ta därefter bort batteripaketet och kontrollera om maskinen har skadats.
- Montera nya Toro-knivar innan klippsäsongen börjar eller vid behov för att få bäst resultat.

Klippa gräs

- Klipp endast cirka en tredjedel av grässtrået åt gången. Vi rekommenderar att du klipper gräset på en högre klipphöjd (på så sätt får du bättre klippresultat, drifttid och uppsamling).
- Klipp inte med en inställning som är lägre än 51 mm, såvida inte gräset är glest eller det är sent på hösten då gräset växer långsammare.
- Om du klipper gräs som är mer än 15 cm högt kan det vara bra att först klippa med den högsta klipphöjdsinställningen och gå sakta, och sedan klippa en gång till med en lägre klipphöjd för att få bästa klippresultat. Om gräset är för högt kan maskinen täppas igen, vilket kan leda till motorstopp.
- Vått gräs och våta löv har en tendens att klumpas ihop på marken, vilket kan leda till motorstopp eller till att maskinen täpps igen. Undvik att klippa under våta förhållanden.
- Tänk på brandfaran vid mycket torra förhållanden, följ alla lokala brandvarningar och håll maskinen ren från torrt gräs och löv.
- Byta klippriktning. Det underlättar fördelningen av det klippta gräset vilket ger en jämn gödning.
- Försök med en eller flera av åtgärderna nedan om du inte är nöjd med klippresultatet:
 - Byt ut knivarna eller låt slipa dem.
 - Gå saktare när du klipper.
 - Höj gräsklipparens klipphöjdsinställning.
 - Klipp gräset oftare.
 - Överlappa klippsvarningarna istället för att klippa en hel svepning varje gång.

Klippa löv

- Efter avslutad klippning bör halva gräsmattan synas genom täcket av sönderskurna löv. Det kan vara nödvändigt att gå över löven mer än en gång.

- Om lövtäcket på gräsmattan är högre än 13 cm klipper du först på en högre klipphöjd och sedan igen på önskad klipphöjd.
- Sänk klippastigheten om gräsklipparen inte skär löven tillräckligt fint.

Efter körning

Ta ut batteripaketet ur maskinen

1. Lyft batterifackets lock.
2. Tryck batteripaketets spärr för att frigöra och ta ut batteripaketet.
3. Stäng batterifackets lock.

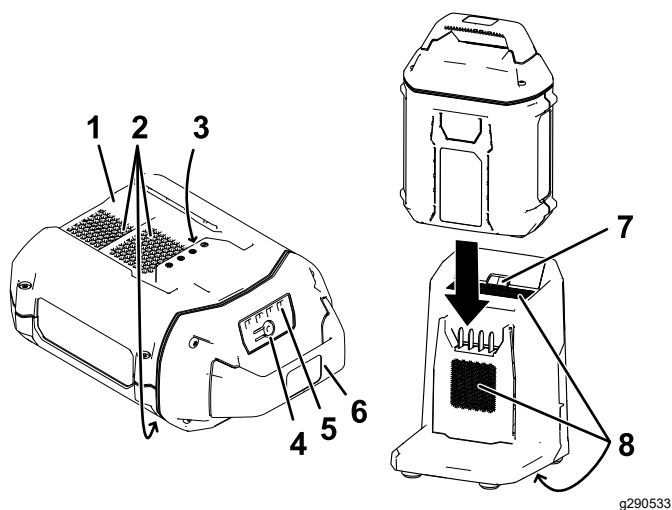
Ladda batteriet

Viktigt: Batteripaketet är inte fulladdat när du köper det. Innan du använder verktyget för första gången ska du placera batteripaketet i laddaren och ladda det tills lysdioden indikerar att batteripaketet är färdigladdat. Läs alla säkerhetsanvisningar.

Viktigt: Ladda batteripaketet endast i temperaturer som ligger inom rätt intervall. Se [Specifikationer \(sida 10\)](#).

Obs: När som helst kan du trycka på batteriladdningsindikatorn på batteripaketet för att visa aktuell laddning (lysdioder).

1. Kontrollera att ventilerna på batteriet och batteriladdaren är fria från damm och smuts.



Figur 20

g290533

- | | |
|------------------------------|---------------------------------|
| 1. Batteripaketets hålighet | 5. Lysdioder (aktuell laddning) |
| 2. Batteripaketsventiler | 6. Handtag |
| 3. Batteripaketspoler | 7. Laddarens LED-indikatorlampa |
| 4. Batteriladdningsindikator | 8. Laddarventiler |
- Rikta in håligheten i batteripaketet (Figur 20) med spetsen på laddaren.
 - Skjut in batteripaketet i laddaren tills det sitter ordentligt (Figur 20).
 - Ta bort batteripaketet genom att dra det bakåt ur laddaren.
 - Se följande tabell för en beskrivning av batteriladdarens LED-indikatorlampa.

Indikator-lampa	Anger
Av	Batteripaket ej isatt
Grönt blinkande ljus	Batteripaketet laddas
Grön	Batteripaketet är laddat
Röd	Batteripaketets och/eller batteriladdarens temperatur ligger över eller under lämpligt temperaturintervall.
Rött blinkande ljus	Laddningsfel för batteripaket*

* Se [Felsökning \(sida 26\)](#) för mer information.

Viktigt: Batteriet kan lämnas i laddaren under korta perioder mellan användningarna.

Om batteriet inte kommer att användas under längre perioder ska du ta ut batteriet ur laddaren. Se [Förvaring \(sida 25\)](#).

Rengöra under maskinen

Serviceintervall: Efter varje användning

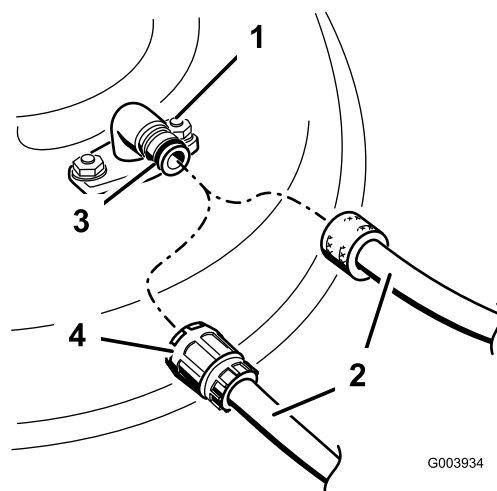
⚠ VARNING

Om tvättkopplingen är trasig eller saknas kan du och andra träffas av utslungade föremål eller komma i kontakt med kniven. Kontakt med en kniv eller kringflygande föremål kan orsaka skador och innebära livsfara.

- Byt omedelbart ut tvättkopplingen om den är trasig eller saknas innan maskinen körs igen.
- Stoppa aldrig in händerna eller fötterna under maskinen eller genom öppningar i maskinen.

1. Flytta maskinen till ett plant underlag.
2. Stäng av maskinen och vänta tills alla rörliga delar har stannat innan du lämnar förarplatsen.
3. Sänk ned maskinen till den lägsta klipphöjdsinställningen. Se [Justera klipphöjden \(sida 13\)](#).
4. Anslut en slang till tvättkopplingen och vrid på vattnet ordentligt (Figur 21).

Obs: Smörj in tvättkopplingens o-ring med vaselin för att kopplingen ska glida på lättare och skydda o-ringen.



G003934

Figur 21

g003934

- | | |
|------------------|-------------|
| 1. Tvättkoppling | 3. O-ring |
| 2. Slang | 4. Koppling |

5. Starta maskinen, lägg i knivreglagespaken och låt maskinen gå i 1–3 minuter med knivarna igång.
6. Koppla ur knivreglagespaken, stäng av maskinen och vänta tills alla rörliga delar har stannat.

7. Stäng av vattnet och avlägsna kopplingen från tvättkopplingen.

Obs: Blöt ner maskinen och låt den stå i 30 minuter om den inte är ren efter en tvätt. Upprepa därefter proceduren.

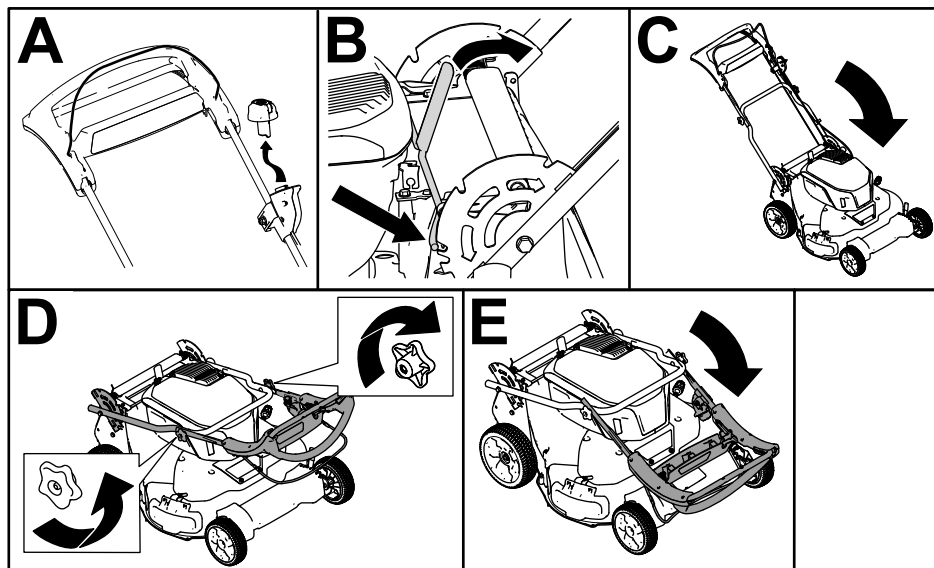
8. Kör maskinen igen och koppla in knivarna i en till tre minuter för att avlägsna överflödigt vatten.

Fälla ned handtaget

⚠ VARNING

Om du fäller upp eller ned handtaget på fel sätt kan detta skada kablar och resultera i ett farligt driftstillstånd.

- Skada inte kabeln/kablarna när du fäller upp och ned handtaget.
 - Kontrollera att alla kablar är dragna på utsidan av handtaget.
 - Kontakta en auktoriserad återförsäljare om en kabel skadas.
1. Ta bort knappen till den elektriska startmotorn (A i [Figur 22](#)).
 2. Tryck handtagslås-paken bakåt för att koppla ur handtagslås-stapparna (B i [Figur 22](#)).
 3. Sänk handtaget mot maskinens framsida (C i [Figur 22](#)).
 4. Lossa handtagsvreden som fäster det övre handtaget (D i [Figur 22](#)).
 5. Sänk det övre handtaget (E i [Figur 22](#)).



Figur 22

g426676

Underhåll

Rekommenderat underhåll

Underhållsintervall	Underhållsförfarande
Varje användning eller dagligen	<ul style="list-style-type: none">• Kontrollera knivarna.
Efter varje användning	<ul style="list-style-type: none">• Rensa bort gräsklipp och smuts från maskinens undersida.
Var 50:e timme	<ul style="list-style-type: none">• Serva knivdrivningssystemet.
Årligen	<ul style="list-style-type: none">• Serva knivarna.

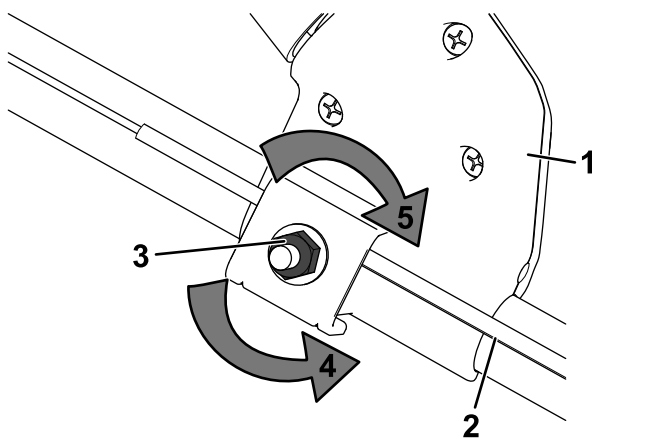
Smörja maskinen

Maskinen behöver inte smörjas. Alla lager har smorts på fabriken och ska inte behöva smörjas igen.

Justera självdrivningen

Om du monterar en ny drivkabel eller om självdrivningen inte är korrekt inställd ska du justera den.

1. Vrid justeringsmuttern moturs för att lossa kabeljusteringen (Figur 23).



Figur 23

g427094

1. Elektrisk startbrytare
2. Självdrivningskabel
3. Justeringsmutter
4. Vrid muttern moturs för att lossa justeringen.
5. Vrid muttern medurs för att dra åt justeringen.

2. Justera kabelspänningen (Figur 23) genom att dra den tillbaka eller trycka den framåt och sedan hålla den i det läget.

Obs: Tryck kabeln mot motorn för att öka drivkraften och dra kabeln bort från motorn för att minska drivkraften.

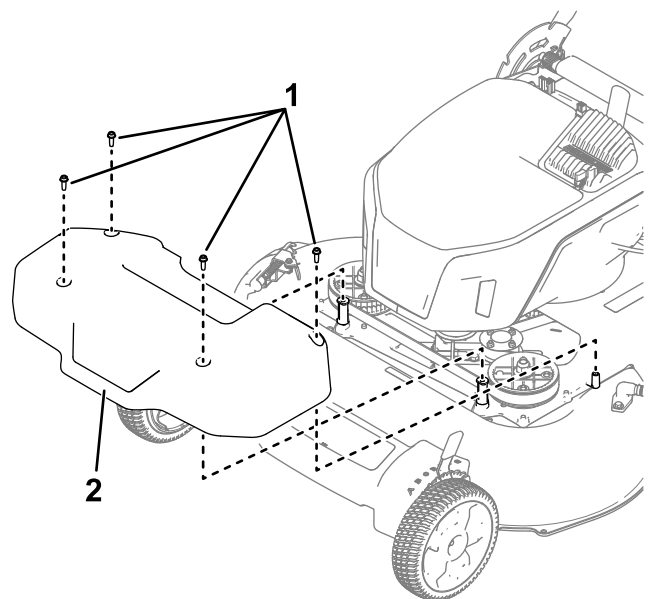
3. Vrid justeringsmuttern medurs för att dra åt kabeljusteringen.

Obs: Dra åt muttern ordentligt med en hylsa eller skiftnyckel.

Serva knivdrivningssystemet

Serviceintervall: Var 50:e timme

1. Ta bort knivdrivningssystemets kåpa (Figur 24).



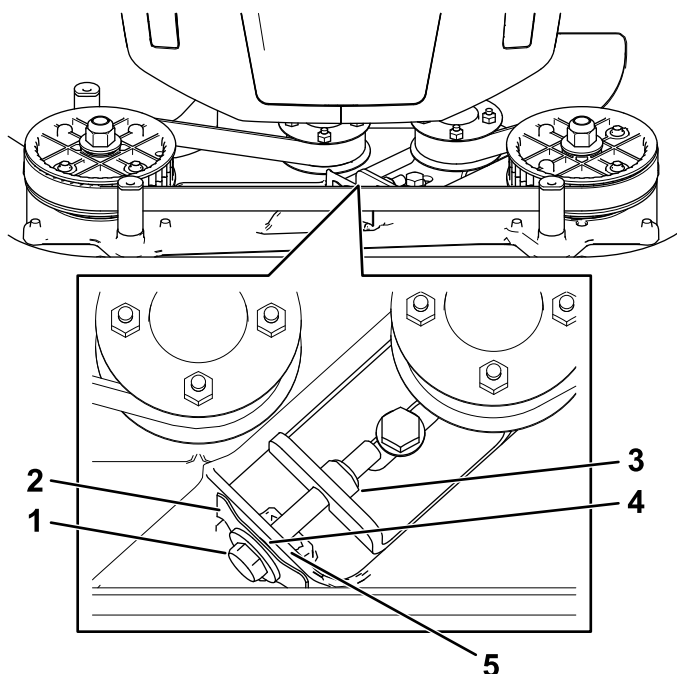
Figur 24

g426290

1. Skruvar
2. Kåpa

2. Borsta eller blås bort skräp från skärmens insida och runt alla delar.
3. Håll ett 0,25 mm bladmått, en pappersbit eller ett kort mot barriären och skjut ned det bakom fjädern för remspänning.

Obs: Om det är ett synligt mellanrum mellan bladmåttet och fjädern drar du åt justeringsskruven och -muttern tills papperet precis får plats i mellanrummet (Figur 25).



Figur 25

g483623

- | | |
|---------------------------|--------------|
| 1. Justeringsskruv | 4. Mellanrum |
| 2. Fjäder för remspänning | 5. Barriär |
| 3. Justeringsmutter | |

Viktigt: Dra inte åt justeringsskruven för hårt. Det kan skada knivdrivremmen.

4. Sätt tillbaka knivdrivningssystemets kåpa som du tidigare tog bort.

Service av knivarna

Serviceintervall: Årligen

Viktigt: För att montera knivarna korrekt behöver du en skiftnyckel. Kontakta en auktoriserad återförsäljare om du inte har någon skiftnyckel eller om du känner dig osäker på hur du ska utföra denna procedur själv.

Kontrollera knivarna varje gång bränslet tar slut. Om knivarna är skadade eller spruckna ska de bytas ut omedelbart. Byt ut knivarna eller låt slipa och balansera dem om bladet är slött eller repigt.

⚠ VARNING

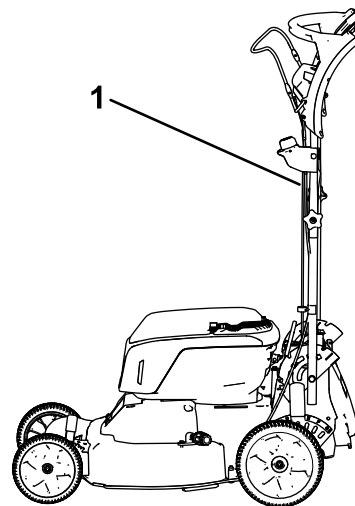
Tänk på att kniven fortfarande kan röra sig under service trots att strömkällan är avstängd. Kniven är vass – kontakt med kniven kan orsaka allvarliga personskador.

- Håll händer och fötter borta från en kniv i rörelse.
- Använd handskar när du servar kniven.

Obs: Håll knivarna vassa under klippningssäsongen, eftersom vassa knivar klipper rent utan att slita eller rycka av grässtråna.

Förberedelser inför service av knivarna

1. Lås handtaget i lodrätt läge (Figur 26), se Justera handtagets höjd (sida 13).



Figur 26

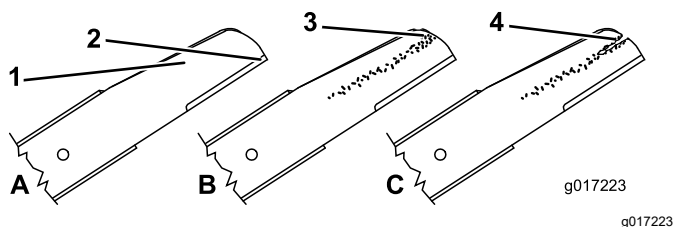
g426313

1. Handtaget har låsts i lodrätt läge
2. Tippa maskinen på sidan med tvättkopplingen uppåt tills det övre handtaget vilar mot marken.

Kontrollera knivarna

Serviceintervall: Varje användning eller dagligen

1. Kontrollera eggarna (Figur 27). Ta bort knivarna och slipa dem eller byt ut dem om eggarna är slöa eller har fått hack.



Figur 27

- | | |
|-------------|-------------------------|
| 1. Egg | 3. Slitage/spårbildning |
| 2. Böjd del | 4. Spricka |

- Kontrollera själva knivbladen, särskilt den böjda delen (Figur 27). Byt omedelbart ut kniven mot en ny kniv om du upptäcker skador, slitage eller spårbildning i detta område.

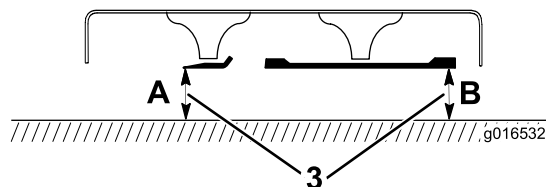
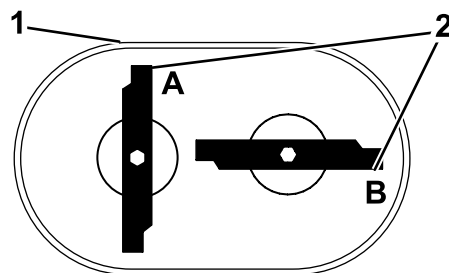
⚠ VARNING

Om du låter en kniv bli sliten bildas ett spår mellan seglet och knivens flata del. Till slut kan en bit av kniven gå av och slungas ut från maskinen mot dig eller kringstående, vilket kan leda till allvarlig skador.

- Kontrollera om kniven är sliten eller skadad med jämna mellanrum.
 - Försök aldrig att räta ut ett böjt knivblad eller svetsa ihop en kniv som gått av eller är sprucken.
 - Byt ut en sliten eller skadad kniv.
- Kontrollera om knivarna är böjda, se [Kontrollera om knivarna är böjda \(sida 23\)](#).

Kontrollera om knivarna är böjda

- Rotera knivarna till det läge som visas i [Figur 28](#).



Figur 28

- | | |
|--------------------------|---|
| 1. Klippdäckets front | 3. Mät från eggen till en plan och jämn yta |
| 2. Mät vid punkt A och B | |

- Mät från en plan yta till eggarna vid punkt **A** och **B** (Figur 28) och anteckna bägge måtten.
- Vrid knivarna så att deras motsatta ändar befinner sig vid punkt **A** och **B** (Figur 28).
- Mät igen enligt steg 2 och anteckna måtten.

Obs: Om skillnaden mellan mått **A** och **B** som erhöles i steg 2 och 4 överstiger 3 mm, så är bladet böjt och måste bytas ut. Se [Demontera knivarna \(sida 23\)](#) och [Montera knivarna \(sida 24\)](#).

⚠ VARNING

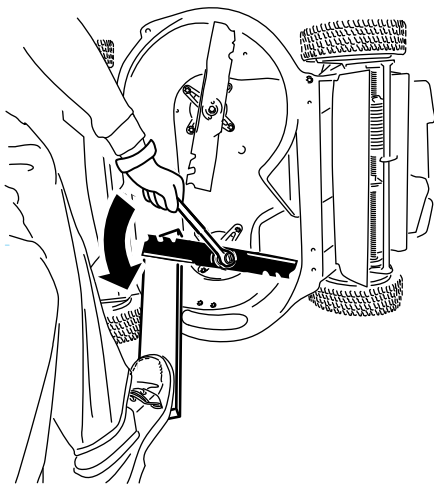
En kniv som är böjd eller skadad kan brytas av och leda till allvarliga personskador eller innebära livsfara för dig och kringstående.

- Byt alltid ut en böjd eller skadad kniv mot en ny kniv.
- Fila aldrig på en knivs egg eller yta och gör inte vassa spår på den.

Demontera knivarna

Byt ut knivarna om maskinen går emot ett massivt objekt eller om en kniv är obalanserad eller böjd. Använd endast Toro-originalknivar vid byte.

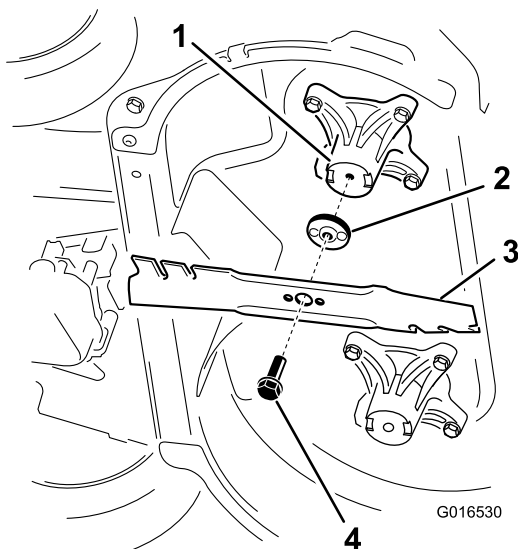
- Använd en tråkloss för att hålla respektive kniv stilla och vrid knivskruven motsols enligt [Figur 29](#).



Figur 29

g232790

2. Ta bort alla knivar enligt [Figur 30](#).



Figur 30

G016530

g016530

- | | |
|--------------------|------------------|
| 1. Spindel (2) | 3. Kniv (2) |
| 2. Knivdrivare (2) | 4. Knivskruv (2) |

3. Kontrollera att tapparna på knivdrivarna inte är slitna eller skadade.

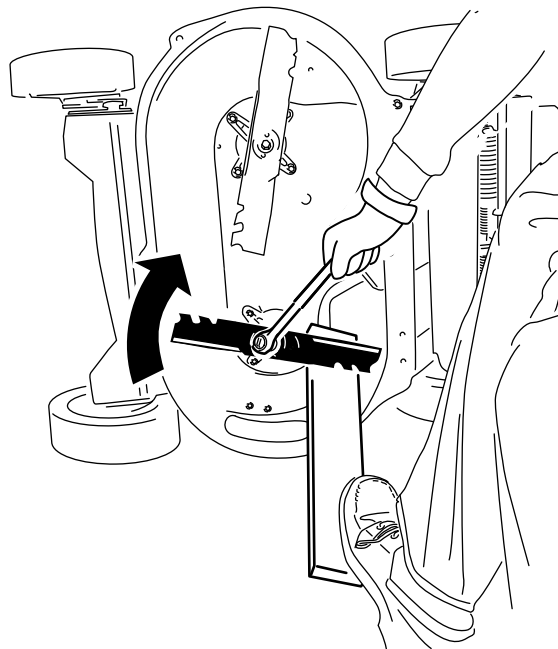
Montera knivarna

1. Montera den första kniven i vågrätt läge samt alla fästbeslag enligt [Figur 30](#).

Obs: Dra åt skruven för hand.

Viktigt: Låt knivarnas böjda delar peka mot klipparkåpan. Se till att de upphöjda områdena på respektive knivdrivare förs in i fördjupningarna i motsvarande spindelhuvud, och att tapparna på andra sidan av respektive knivdrivare förs in i hålen i motsvarande kniv.

2. Stöd respektive kniv med en träbit och vrid knivskruven medurs med en skiftnyckel enligt [Figur 31](#). Dra åt knivskruven till **82 Nm**.

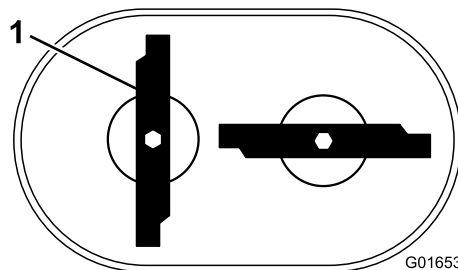


Figur 31

g232801

3. Vrid den monterade kniven $\frac{1}{4}$ varv tills den sitter lodrätt och montera den andra kniven på samma sätt som den första (se steg 1).

Obs: Knivarna ska sitta i rät vinkel mot varandra och bilda ett inverterat T enligt [Figur 32](#).



G016536

Figur 32

g016536

1. Kniv (2)

4. Dra åt den andra kniven, se steg 2.
5. Vrid knivarna för hand ett helt varv (360°) för att säkerställa att de inte vidrör varandra.

Obs: Om de vidrör varandra är de inte korrekt monterade. Upprepa steg 1 till 3 tills knivarna inte längre vidrör varandra.

▲ VARNING

Felaktigt monterade knivar kan skada maskinen, dig eller kringstående.

Var försiktig när du monterar knivarna.

Förbereda batteripaketet för återvinning

Viktigt: När batteripaketet avlägsnas ska polerna täckas över med kraftig tejp. Försök inte att förstöra eller plocka isär batteripaketet eller ta bort någon av dess komponenter.

Kontakta din lokala kommunansvariga eller en auktoriserad återförsäljare för mer information om hur du kan återvinna batteriet på ett korrekt sätt.

Förvaring

Viktigt: Förvara maskinen, batteripaketet och laddaren endast i temperaturer som ligger inom rätt intervall. Se [Specifikationer \(sida 10\)](#).

Viktigt: Om du lagrar batteripaketet under lågsäsongen ska du ladda det tills två eller tre LED-indikatorer blir gröna på batteriet. Förvara inte ett fulladdat eller helt urladdat batteri. När du är redo att ta maskinen i bruk igen ska batteripaketet laddas tills vänster indikatorlampa på laddaren lyser grönt eller alla fyra lysdioder på batteriet blir gröna.

- Koppla bort produkten från strömkällan (dvs. avlägsna batteripaketet och startknapp för elmotor) och kontrollera att den inte skadats efter användning.
- Förvara inte maskinen eller laddaren med batteripaket monterat.
- Ta bort allt främmande material från produkten.
- När de inte används ska maskinen, den elektriska startknappen, batteripaketet och batteriladdaren förvaras utom räckhåll för barn.
- Håll maskinen, batteripaketet och batteriladdaren på avstånd från frätande medel, som trädgårdskemikalier och vägsalt.
- Minska risken för allvarliga personskador genom att inte förvara batteripaketet utomhus eller i fordon.
- Förvara maskinen, batteripaketet och batteriladdaren på en ren och torr avsides plats.

Felsökning

Utför endast stegen som beskrivs i de här instruktionerna. Alla övriga inspektioner, underhåll och reparationer får endast utföras av en auktoriserad verkstad eller en liknande behörig specialist, om du inte kan lösa problemet själv.

Problem	Möjliga orsaker	Åtgärd
Maskinen startar inte.	<ol style="list-style-type: none">1. Batteriet sitter inte helt på plats i maskinen.2. Batteripaketet är inte laddat.3. Batteripaketet är skadat.4. Det är något annat elektriskt fel på maskinen.	<ol style="list-style-type: none">1. Ta bort och sätt tillbaka batteriet i maskinen, och se till att det är korrekt monterat och spärrat.2. Ta ut batteripaketet ur maskinen och ladda det.3. Byt ut batteripaketet.4. Kontakta en auktoriserad återförsäljare.
Maskinen fungerar inte eller fungerar inte utan avbrott.	<ol style="list-style-type: none">1. Det finns fukt på batteripaketets kablar.2. Batteriet är inte helt monterat i verktyget.	<ol style="list-style-type: none">1. Låt batteripaketet torka eller torka det på egen hand.2. Ta bort och sätt tillbaka batteriet i verktyget, och se till att det är korrekt monterat och spärrat.
Maskinen når inte full effekt.	<ol style="list-style-type: none">1. Batteripaketets laddningskapacitet är för låg.2. Batteriets luftventiler är blockerade.	<ol style="list-style-type: none">1. Ta ut batteripaketet ur maskinen och ladda batteripaketet helt.2. Rengör luftventilerna.
Batteripaketet laddas snabbt ur.	<ol style="list-style-type: none">1. Batteripaketets temperatur ligger över eller under lämpligt temperaturintervall.2. Maskinen är överbelastad.	<ol style="list-style-type: none">1. Flytta batteripaketet till en torr plats där temperaturen är mellan 5 °C och 40 °C.2. Skär gräset på en högre klipphöjd eller gå i långsammare takt när du klipper.
Batteriladdaren fungerar inte.	<ol style="list-style-type: none">1. Batteriladdarens temperatur ligger över eller under lämpligt temperaturintervall.2. Uttaget som laddaren är ansluten till har ingen strömförsörjning.	<ol style="list-style-type: none">1. Koppla ur batteriladdaren och flytta den till en torr plats där temperaturen är mellan 5 °C och 40 °C.2. Kontakta en behörig elektriker för att reparera uttaget.
Maskinen självdriver inte.	<ol style="list-style-type: none">1. Självdrivningskabeln har inte justerats eller är skadad.	<ol style="list-style-type: none">1. Justera självdrivningskabeln. Byt ut kabeln vid behov.
LED-indikatorlampan på batteriladdaren är röd.	<ol style="list-style-type: none">1. Batteriladdarens och/eller batteripaketets temperatur ligger över eller under lämpligt temperaturintervall.	<ol style="list-style-type: none">1. Koppla ur batteriladdaren och flytta batteriladdaren och batteripaketet till en torr plats där temperaturen är mellan 5 °C och 40 °C.

Problem	Möjliga orsaker	Åtgärd
LED-indikatorlampan på batteriladdaren blinkar rött.	<ol style="list-style-type: none"> 1. Ett fel har uppstått i kommunikationen mellan batteripaketet och laddaren. 2. Batteripaketets nivå är svag. 	<ol style="list-style-type: none"> 1. Ta bort batteripaketet från batteriladdaren, koppla ur batteriladdaren från vägguttaget och vänta i 10 sekunder. Anslut batteriladdaren till uttaget igen och placera batteripaketet på batteriladdaren. Om LED-indikatorlampan på batteriladdaren fortfarande blinkar rött upprepar du proceduren igen. Om LED-indikatorlampan på batteriladdaren fortfarande blinkar rött efter två försök ska batteripaketet kasseras på korrekt sätt i en återvinningsanläggning som tar batterier. 2. Kontakta en auktoriserad återförsäljare om batterigarantin fortfarande gäller eller kassera batteripaketet på en återvinningsstation.
Maskinen producerar ett pipande ljud.	<ol style="list-style-type: none"> 1. Batteripaketet är inte laddat. 2. Maskinen är i ett osäkert läge för drift. 3. Maskinen är överbelastad. 4. Det är något annat elektriskt fel på maskinen. 	<ol style="list-style-type: none"> 1. Ta ut batteripaketet ur maskinen och ladda det. 2. Se till att maskinen inte är i en extrem vinkel under drift. 3. Skär gräset på en högre klipphöjd eller gå i långsammare takt när du klippar. 4. Försök med andra felsökningsåtgärder. Om larmet kvarstår kontaktar du en auktoriserad återförsäljare.
Skärkvaliteten är nedsatt eller otillfredsställande.	<ol style="list-style-type: none"> 1. Kniven är slö. 2. Skräp har ansamlats i klippdäcket. 	<ol style="list-style-type: none"> 1. Låt kniven slipas eller bytas ut. 2. Rengör under maskinen.
Maskinens uppsamling är försämrad eller inte optimal.	<ol style="list-style-type: none"> 1. Maskinen är överbelastad. 2. Det är skräpansamling i uppsamlaren. 	<ol style="list-style-type: none"> 1. Klipp gräset på en högre klipphöjd. 2. Rengör uppsamlarens insida från eventuellt damm eller skräp.
Maskinen skär ojämnt.	<ol style="list-style-type: none"> 1. Kniven är slö. 2. Klippdäcket är skadat. 	<ol style="list-style-type: none"> 1. Låt kniven slipas eller bytas ut. 2. Kontakta en auktoriserad återförsäljare.
Maskinen vibrerar.	<ol style="list-style-type: none"> 1. Kniven är böjd eller skadad. 	<ol style="list-style-type: none"> 1. Inspektera kniven och byt ut den vid behov.



Count on it.