



**Count on it.**

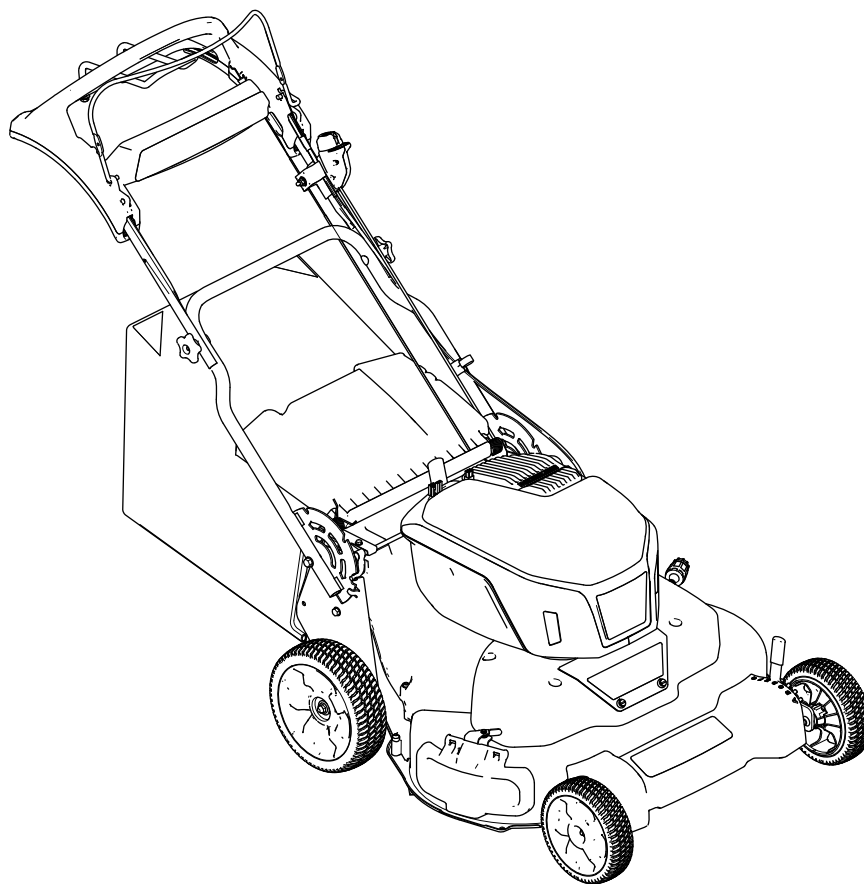
Form No. 3461-736 Rev B

**Priručnik za uporabu  
za rukovatelja**

**Kosilica eTimeMaster™ eTM76  
76 cm 60 V**

Br. modela 21876—Serijski br. 40000000 i gore

Br. modela 21876T—Serijski br. 40000000 i gore



Ovaj je uređaj u skladu sa svim relevantnim direktivama EU-a. Za više detalja pogledajte zasebnu izjavu o sukladnosti (DOC) za ovaj uređaj.



**Za pomoć i videoupute idite na [www.Toro.com/support](http://www.Toro.com/support), a prije vraćanja uređaja obratite se ovlaštenom serviseru.**

Nemojte neovlašteno mijenjati ili deaktivirati sigurnosne uređaje kojima je prozračivač opremljen i redovito provjeravajte funkcioniraju li ispravno. Nemojte podešavati ili neovlašteno mijenjati regulator brzine motora jer mogu nastati opasni uvjeti u kojima može doći do tjelesnih ozljeda.

## Uvod

Ova kosilica s rotacijskim noževima namijenjena je kućevlasnicima. Prvenstveno je namijenjena košenju trave na dobro održavanim travnjacima okućnica. Uređaj nije namijenjen košenju niskog raslinja ni upotrebi u poljoprivredne svrhe. Upotrebljava Toro 60 V litij-ionske akumulatore. Akumulatori se pune isključivo s pomoću punjača litij-ionskih akumulatora Toro 60 V. Upotreba ovih proizvoda u bilo koju drugu svrhu osim one za koju su namijenjeni može biti opasna za vas i prolaznike.

**Model 21876T nije opremljen akumulatorom ni punjačem.**

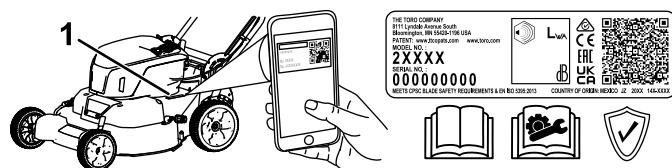
Pažljivo pročitajte ove informacije kako biste naučili ispravno upravljati uređajem i održavati ga te kako biste izbjegli tjelesne ozljede i oštećenja uređaja. Odgovorni ste za ispravno i sigurno upravljanje uređajem.

Na internetskoj stranici [www.Toro.com](http://www.Toro.com) možete dobiti više informacija, uključujući sigurnosne savjete, materijale za obuku rukovatelja, informacije o dodatnoj opremi, pomoć pri nalaženju distributera ili možete registrirati uređaj.

Ako vam je potreban servis, originalni dijelovi proizvođača Toro ili dodatne informacije, obratite se ovlaštenom serviseru ili službi za korisnike tvrtke Toro i pripremite broj modela i serijski broj svog uređaja. **Slika 1** prikazuje lokaciju broja modela i serijskog broja na uređaju. Upišite brojeve na za to predviđeno mjesto.

**Važno:** S pomoću mobilnog uređaja možete skenirati QR kod na naljepnici sa serijskim brojem (ako postoji) kako biste pristupili podacima o

**jamstvu i dijelovima te ostalim informacijama o proizvodu.**



Slika 1

1. Lokacija broja modela i serijskog broja

Br. modela _____
Serijski br. _____

## Simbol sigurnosnog upozorenja

U ovom priručniku i na uređaju nalazi se simbol sigurnosnog upozorenja (**Slika 2**) radi prepoznavanja važnih sigurnosnih poruka kojih se morate pridržavati kako biste spriječili nesreće.



Slika 2

Simbol sigurnosnog upozorenja

Simbol sigurnosnog upozorenja pojavljuje se iznad informacija koje vas upozoravaju na opasne radnje ili situacije te nakon njega slijedi riječ **OPASNOST**, **UPOZORENJE** ili **OPREZ**.

**OPASNOST** označava neposredno opasnu situaciju koja će, ako se ne spriječi, **sigurno** dovesti do teških ozljeda ili smrti.

**UPOZORENJE** označava potencijalno opasnu situaciju koja bi, ako se ne spriječi, **mogla** dovesti do teških ozljeda ili smrti.

**OPREZ** označava potencijalno opasnu situaciju koja, ako se ne spriječi, **može** dovesti do lakših ili umjerenih ozljeda.

U priručniku se informacije ističu još dvjema riječima. Riječ **Važno** upućuje na posebne mehaničke informacije, a riječ **Napomena** na opće informacije na koje treba obratiti posebnu pažnju.

# Sadržaj

Simbol sigurnosnog upozorenja .....	2
Sigurnost .....	3
.....	3
Sigurnosne naljepnice i naljepnice s uputama .....	6
Postavljanje .....	8
1 Sastavljanje i rasklapanje ručke .....	8
2 Postavljanje poluge za upravljanje noževima .....	9
3 Sastavljanje vreće za travu .....	9
4 Montaža punjača akumulatora (nije obavezno) .....	9
Pregled proizvoda .....	10
Specifikacije .....	10
Priključci/dodatna oprema .....	11
Prije puštanja u rad .....	12
Postavljanje akumulatora .....	12
Podešavanje visine ručke .....	13
Podešavanje visine košnje .....	13
Tijekom rada .....	14
Pokretanje uređaja .....	14
Podešavanje brzine noža .....	14
Korištenje samohodnog pogona .....	14
Isključivanje uređaja .....	15
Recikliranje otkosa .....	15
Skupljanje otkosa .....	15
Bočno izbacivanje otkosa .....	16
Savjeti za rad .....	17
Nakon rada .....	17
Vađenje akumulatora iz uređaja .....	17
Punjenje akumulatora .....	17
Čišćenje ispod uređaja .....	18
Sklapanje ručke .....	20
Održavanje .....	21
Preporučeni raspored održavanja .....	21
Podmazivanje uređaja .....	21
Podešavanje samohodnog pogona .....	21
Servisiranje pogonskog sustava noževa .....	21
Održavanje noževa .....	22
Provjera savnutih noževa .....	23
Uklanjanje noževa .....	24
Postavljanje noževa .....	24
Priprema akumulatora za reciklažu .....	25
Skladištenje .....	26
Otklanjanje pogrešaka .....	27

# Sigurnost

## VAŽNE SIGURNOSNE UPUTE

### ⚠ UPOZORENJE

**Tijekom upotrebe električne kosilice treba se pridržavati osnovnih mjera predostrožnosti kako bi se spriječio rizik od požara, strujnog udara i osobnih ozljeda, uključujući:**

### Pročitajte sve upute

#### I. Obuka

1. Rukovatelj uređajem odgovoran je za eventualne nezgode ili opasnosti za druge i njihovu imovinu.
2. Nemojte dopustiti djeci da upotrebljavaju ili da se igraju uređajem, akumulatorom ili punjačem. Dobna granica za rukovatelje može biti ograničena lokalnim propisima.
3. Nikad ne dopuštajte djeci ili nestručnim osobama da upravljaju ovim uređajem ili da ga servisiraju. Isključivo osobe koje su odgovorne, osposobljene, upoznate s uputama i koje su fizički za to u stanju smiju upravljati uređajem ili ga servisirati.
4. Prije upotrebe uređaja, akumulatora i punjača pročitajte sve upute i oznake upozorenja istaknute na njima.
5. Upoznajte se s komandama i pravilnom upotrebom uređaja, akumulatora i punjača.

#### II. Priprema

1. Osigurajte da prolaznici, osobito djeca i kućni ljubimci, budu izvan područja rada uređaja.
2. Ne upravljajte uređajem ako na njemu nisu postavljeni svi štitovi i zaštitni uređaji koji ispravno rade, kao što su usmjerivači i hvatači trave.
3. Pregledajte područje na kojem namjeravate upotrebljavati uređaj i uklonite sve predmete koji bi mogli ometati rad uređaja ili koje bi uređaj mogao odbaciti.
4. Prije upotrebe uređaja provjerite jesu li nož, vijak noža i sklop noža istrošeni ili oštećeni. Zamijenite sve oštećene ili nečitljive naljepnice.
5. Upotrebljavajte isključivo akumulator koji je odobrio Toro. Ako upotrebljavate druge dodatke i priključke, može se povećati rizik od ozljede i požara.
6. Uključivanje punjača akumulatora u utičnicu čiji napon nije u rasponu od 100 do 240 V može uzrokovati požar ili strujni udar. Punjač

- akumulatora nemojte uključivati u utičnice čiji napon nije u rasponu od 100 do 240 V. Za povezivanje na drugu vrstu napajanja prema potrebi upotrijebite adapter za utičnice odgovarajuće konfiguracije.
7. Nemojte upotrebljavati oštećeni akumulator, akumulator na kojem su vršene izmjene ili punjač koji pokazuje nepravilnosti u radu jer može doći do požara, eksplozije ili ozljede.
  8. Ako je kabel za napajanje punjača oštećen, obratite se ovlaštenom serviseru radi zamjene.
  9. Akumulator puniti isključivo s pomoću punjača koji je odredio Toro. Punjač koji je predviđen za punjenje jedne vrste akumulatora može u slučaju upotrebe s drugim akumulatorom predstavljati rizik od požara.
  10. Puniti akumulator isključivo u dobro prozračenom prostoru.
  11. Slijedite sve upute za punjenje i ne puniti akumulator na temperaturama koje su izvan raspona navedenog u uputama. U suprotnom možete oštetiti akumulator i povećati rizik od požara.
  12. Budite prikladno odjeveni – Nosite odgovarajuću odjeću, uključujući zaštitu za oči, duge hlače, čvrstu obuću otpornu na proklizavanje (nemojte biti bos ili nositi sandale) i zaštitu za sluh. Zavežite kosu ako je duga i nemojte nositi široku odjeću ili viseći nakit jer može zapeti u pomičnim dijelovima uređaja. Nosite masku za zaštitu od prašine u uvjetima rada s mnogo prašine.

### III. Rad

1. Kontakt s pokretnim nožem uzrokovat će ozbiljne ozljede. Držite ruke i noge podalje od noža i svih pokretnih dijelova uređaja. Ne približavajte se otvorima izbacivača.
2. Upotreba ovog uređaja u bilo koju drugu svrhu osim one za koju je namijenjen može biti opasna za vas i prolaznike.
3. Deaktivirajte samohodni pogon (ako ga ima) prije pokretanja uređaja.
4. Ne naginjite uređaj pri pokretanju motora.
5. Spriječite slučajno pokretanje – Prije nego što spojite akumulator i rukujete uređajem, provjerite je li gumb za električno pokretanje izvađen iz prekidača električnog pokretača.
6. Pozorno upravljajte uređajem. Ne bavite se aktivnostima koje vas ometaju; u suprotnom može doći do ozljeda ili oštećenja imovine.
7. Prije podešavanja, servisiranja, čišćenja ili skladištenja uređaja zaustavite uređaj, izvadite gumb za električno pokretanje, izvadite akumulator iz uređaja i pričekajte da se svi pomični dijelovi zaustave.
8. Kad uređaj ostavljate bez nadzora ili mijenjate dodatnu opremu, iz uređaja uklonite akumulator i gumb za električno pokretanje.
9. Ne forsirajte uređaj – Uređaj će posao odraditi bolje i sigurnije ako mu dozvolite da radi brzinom za koju je projektiran.
10. Zadržite pozornost – Gledajte što radite i tijekom upotrebe uređaja upotrebljavajte zdrav razum. Ne upotrebljavajte uređaj ako ste bolesni, umorni ili pod utjecajem alkohola ili droga.
11. Ne upotrebljavajte kosilicu na akumulatorski pogon po kiši.
12. Upravljajte uređajem samo kad je vidljivost dobra i u odgovarajućim vremenskim uvjetima. Ako postoji opasnost od munja, nemojte upravljati uređajem.
13. Kod kretanja unatrag ili povlačenja uređaja prema sebi budite posebno oprezni.
14. Uvijek se krećite po stabilnoj podlozi i držite ravnotežu, osobito na padinama. Padine kosite poprijeko, nikada gore-dolje. Budite krajnje oprezni pri mijenjanju smjera na padinama. Ne kosite na suviše strmim padinama. Nikada nemojte trčati tijekom upravljanja uređajem, nego hodajte.
15. Materijal koji se izbacuje nemojte usmjeravati prema drugim osobama. Izbjegavajte izbacivanje materijala prema zidovima ili preprekama. Materijal bi se mogao odbiti prema vama. Zaustavite nož/noževu kad prelazite preko netravnatih površina.
16. Pazite na rupe, brazde, neravnine, kamenje i druge skrivene predmete. Na neravnom terenu možete izgubiti ravnotežu ili stabilnost.
17. Ako se poskliznete na mokroj travi ili lišću možete pasti, doći u dodir s nožem i teško se ozlijediti. Ne kosite u mokrim uvjetima. Ne kosite po kiši.
18. Ako uređaj udari o predmet ili počne vibrirati, odmah ga isključite, izvadite gumb za električno pokretanje, uklonite akumulator i pričekajte da se svi pomični dijelovi zaustave prije nego što provjerite je li došlo do oštećenja. Izvršite sve potrebne popravke prije nastavljanja s radom.
19. Zaustavite uređaj i izvadite gumb za električno pokretanje prije ukrcavanja uređaja radi prijevoza.
20. U nepovoljnim uvjetima može doći do istjecanja tekućine iz akumulatora. Izbjegavajte dodir s tom tekućinom. Ako slučajno dođete u dodir s tekućinom, isperite vodom. Ako tekućina dođe u dodir s očima, potražite liječničku pomoć. Tekućina iz akumulatora može izazvati iritaciju ili opekline.

#### IV. Održavanje i skladištenje

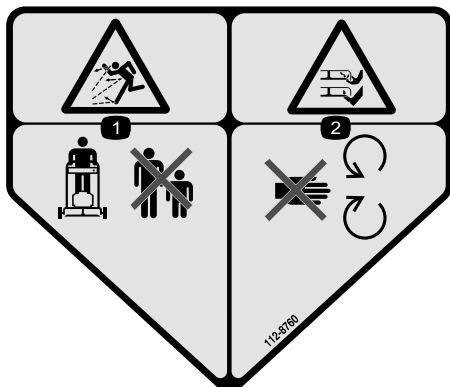
1. Prije podešavanja, servisiranja, čišćenja ili skladištenja uređaja zaustavite uređaj, izvadite gumb za električno pokretanje, izvadite akumulator iz uređaja i pričekajte da se svi pomični dijelovi zaustave.
2. Ne pokušavajte popravljati uređaj na način koji nije u skladu s uputama. Neka servisiranje uređaja obavi ovlašteni serviser koristeći se identičnim zamjenskim dijelovima.
3. Nosite rukavice i zaštitu za oči tijekom servisiranja uređaja.
4. Naoštrite obje oštrice tupog noža kako biste održali ravnotežu. Očistite nož i provjerite je li uravnotežen.
5. Zamijenite nož ako je savijen, istrošen ili napuknut. Neuravnotežen nož uzrokuje vibraciju, što bi moglo oštetiti motor ili uzrokovati tjelesne ozljede.
6. Tijekom servisiranja noža imajte na umu da se može pomaknuti iako je napajanje isključeno.
7. Često provjeravajte je li vreća za skupljanje trave oštećena ili istrošena i zamijenite istrošenu vreću [zamjenskom] vrećom tvrtke Toro.
8. Za najbolje rezultate upotrebljavajte isključivo originalne zamjenske dijelove i dodatnu opremu tvrtke Toro. Drugi zamjenski dijelovi i dodatni pribor mogu biti opasni, a njihova upotreba može poništiti jamstvo.
9. Održavajte uređaj – Održavajte oštrice oštrima i čistima za najbolje rezultate i najsigurniji rad. Ručke neka budu suhe, čiste i bez tragova ulja i maziva. Štitnici moraju biti postavljeni i funkcionalni. Održavajte noževe oštrima. Upotrebljavajte isključivo identične zamjenske noževe.
10. Provjeravajte ima li na uređaju oštećenih dijelova – Ako su štitovi ili drugi dijelovi oštećeni, utvrdite može li uređaj ispravno raditi. Provjeravajte ima li na uređaju iskrivljenih i olabavljenih dijelova, slomljenih dijelova, jesu li postavljeni potrebni dijelovi ili postoji li bilo koje stanje koje može utjecati na rad uređaja. Ako nije drugačije navedeno u uputama, neka popravak ili zamjenu oštećenih dijelova i štitnika obavi ovlašteni serviser.
11. Kad se akumulator ne upotrebljava, držite ga podalje od metalnih predmeta kao što su spajalice, kovanice, ključevi, čavli i vijci koji bi mogli stvoriti spoj između dva terminala. Kratko spajanje terminala akumulatora može uzrokovati opekline ili požar.
12. Često provjeravajte jesu li pričvrtni vijci noža i motora dobro zategnuti.
13. Kad uređaj ne upotrebljavate, držite ga u zatvorenom prostoru na suhom, sigurnom mjestu izvan dohvata djece.
14. Akumulator ili uređaj nemojte izlagati vatri ili previsokim temperaturama. Izlaganje vatri ili temperaturama višim od 130 °C može dovesti do eksplozije.
15. OPREZ – Nepropropisno postupanje s akumulatorom predstavlja rizik od požara, eksplozije ili kemijskih opekline.
  - Nemojte rastavljati akumulator.
  - Akumulator zamijenite isključivo originalnim akumulatorom tvrtke Toro. Upotreba drugog tipa akumulatora može uzrokovati požar ili rizik od ozljede.
  - Akumulatore do upotrebe držite izvan dohvata djece i u originalnom pakiranju.

## SPREMITE OVE UPUTE

# Sigurnosne naljepnice i naljepnice s uputama



Sigurnosne naljepnice i upute lako su vidljive korisniku i nalaze se blizu svih područja potencijalne opasnosti. Zamijenite sve naljepnice koje su oštećene ili otpale.



112-8760

decal112-8760

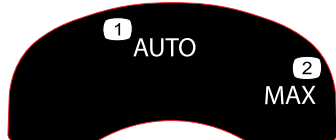
1. Opasnost od odbačenih predmeta – ne radite u blizini prolaznika.
2. Opasnost od posjeklina/amputacije šake ili noge, nož kosilice – držite se podalje od pokretnih dijelova.



120-9570

decal120-9570

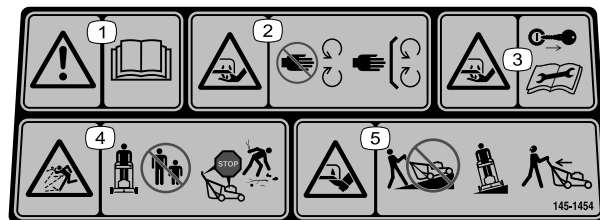
1. Upozorenje – držite se podalje od pomičnih dijelova, moraju biti postavljeni svi štitovi i štitnici.



134-4691

decal134-4691

1. Automatska brzina
2. Maksimalna brzina

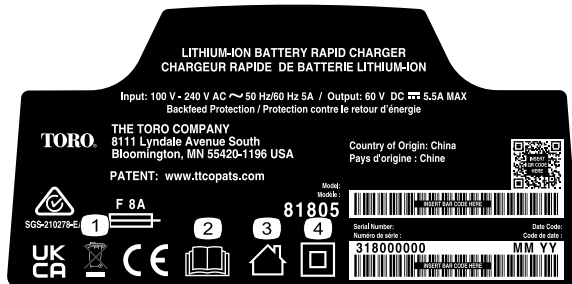


decal145-1454

145-1454

1. Upozorenje – pročitajte *Upute za upotrebu*.
2. Opasnost od posjeklina/amputacije šake, nož kosilice – držite se podalje od pomičnih dijelova; moraju biti postavljeni svi štitovi i štitnici.
3. Opasnost od posjeklina/amputacije šake, nož kosilice – prije održavanja uređaja izvadite ključ i pročitajte *Upute za upotrebu*.
4. Opasnost od odbačenih predmeta – ne radite u blizini prolaznika; isključite uređaj i pričekajte da se svi pomični dijelovi zaustave prije napuštanja uređaja; prije košnje uklonite krhotine.
5. Opasnost od posjeklina/amputacije noge, nož kosilice – ne kosite uz ili niz padine; na padinama kosite samo poprijeko; gledajte iza sebe kad vozite unatrag.

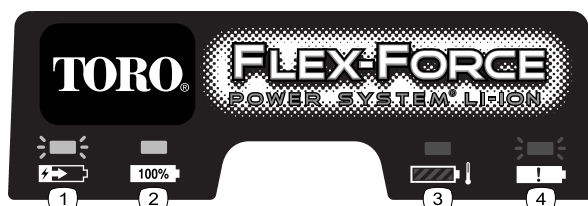
## Model 81805



144-6035

decal144-6035

1. Nemojte neispravno odložiti
2. Pročitajte *Upute za upotrebu*.
3. Za upotrebu u zatvorenom prostoru
4. Dvostruka izolacija



145-3129

decal145-3129

1. Akumulator se puni.
2. Akumulator je pun.
3. Temperatura akumulatora je izvan dozvoljenog raspona.
4. Greška punjenja akumulatora

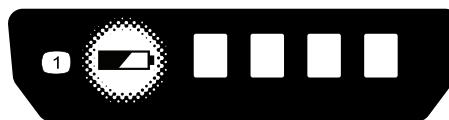
## Model 68810



145-8263

decal145-8263

1. Pročitajte *Upute za upotrebu*.
2. Reciklirajte akumulator
3. Nemojte neispravno odložiti
4. Držati podalje od otvorene vatre ili plamena
5. Ne izlagati kiši



145-8265

decal145-8265

1. Status napunjenosti akumulatora

# Postavljanje

**Važno:** Akumulator kod kupnje nije potpuno napunjen. Prije prve upotrebe uređaja pročitajte [Punjenje akumulatora \(stranica 17\)](#).

**Važno:** Uklonite i bacite zaštitnu plastičnu foliju kojom je pokriven motor kao i ostalu plastičnu zaštitu i ambalažu koja se nalazi na uređaju.

# 1

## Sastavljanje i rasklapanje ručke

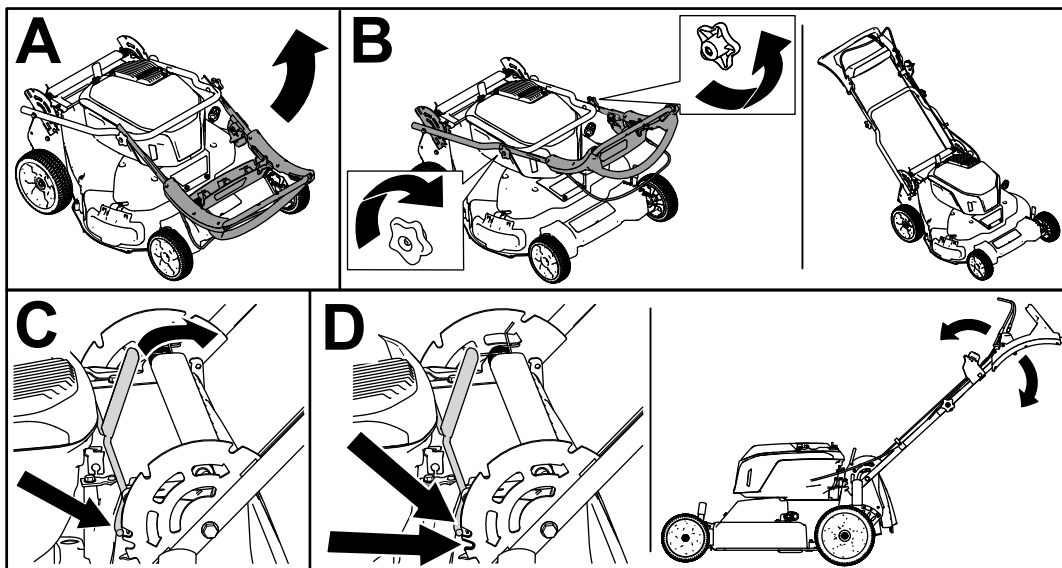
Nisu potrebni dijelovi

### Postupak

#### ⚠ UPOZORENJE

Uslijed nepravilnog sklapanja i rasklapanja ručke može doći do oštećenja kabela i opasnih radnih uvjeta.

- Nemojte oštetiti kabel(e) tijekom sklapanja ili rasklapanja ručke.
- Provjerite je(su) li kabel(i) postavljen(i) s vanjske strane ručke.
- Ako se kabel ošteti, obratite se ovlaštenom serviseru.



Slika 3

g426198

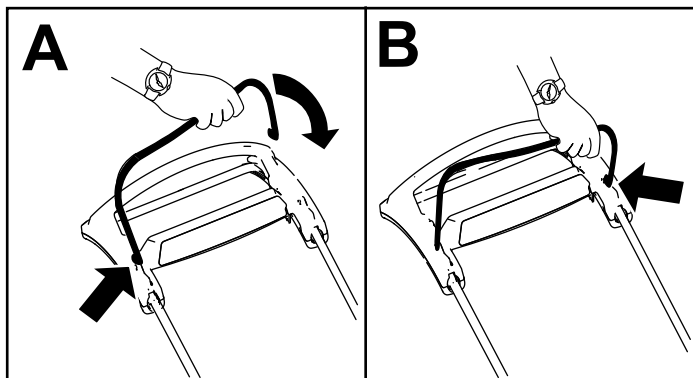


# 2

## Postavljanje poluge za upravljanje noževima

Nisu potrebni dijelovi

### Postupak



Slika 4

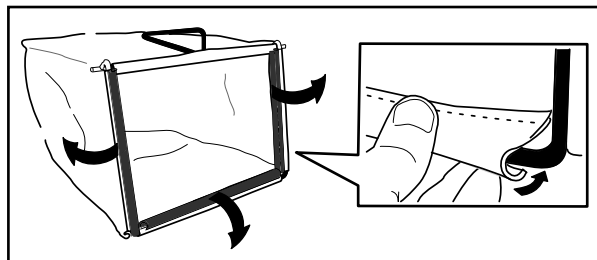
g344378

# 3

## Sastavljanje vreće za travu

Nisu potrebni dijelovi

### Postupak



Slika 5

g230447

# 4

## Montaža punjača akumulatora (nije obavezno)

Dijelovi potrebni za ovaj postupak:

2	Dijelovi za postavljanje (ne isporučuju se s uređajem)
---	--

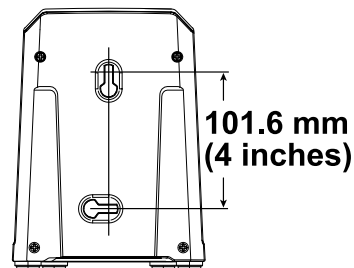
### Postupak

Ako želite, punjač akumulatora možete sigurno pričvrstiti na zid koristeći se rupama na poledini punjača.

Punjač montirajte u zatvorenom prostoru (primjerice u garaži ili na nekom drugom suhom mjestu), blizu strujne utičnice i izvan dohvata djece.

Pogledajte [Slika 6](#) za pomoć pri montaži punjača.

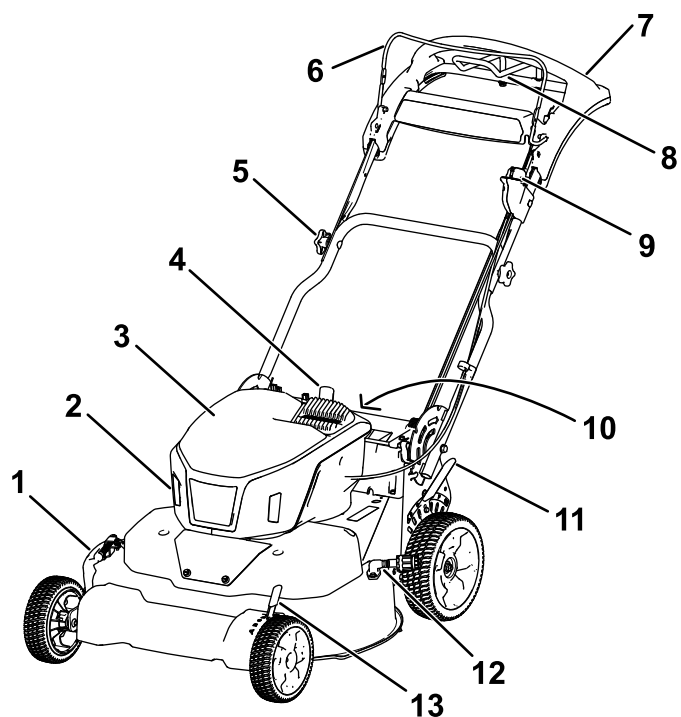
Punjač stavite na pravilno postavljene nosače kako bi punjač čvrsto stajao (nosači nisu priloženi).



Slika 6

g290534

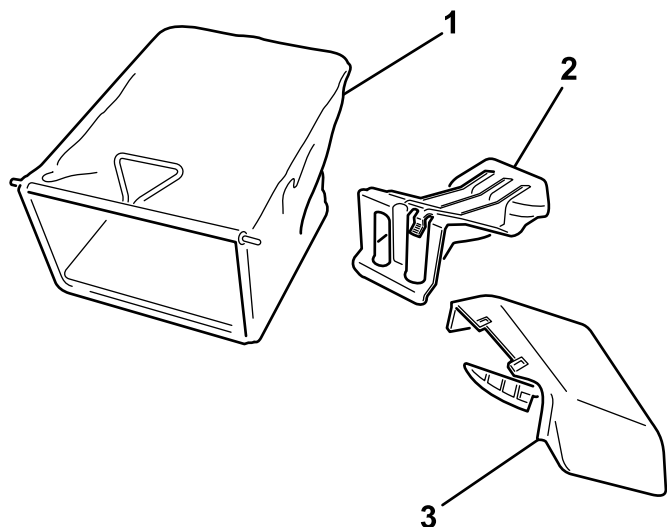
# Pregled proizvoda



Slika 7

g434444

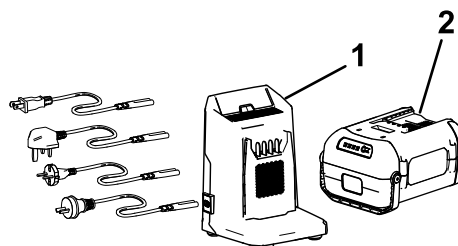
- |                                      |                                      |
|--------------------------------------|--------------------------------------|
| 1. Usmjerivač za bočno izbacivanje   | 8. Ručka za kontrolu brzine          |
| 2. Prednje svjetlo                   | 9. Gumb za električno pokretanje     |
| 3. Odjeljak akumulatora              | 10. Stražnji usmjerivač              |
| 4. Poluga za zaključavanje ručke     | 11. Stražnja poluga za visinu košnje |
| 5. Okretni gumb (2)                  | 12. Otvor za ispiranje               |
| 6. Poluga za upravljanje noževima    | 13. Prednja poluga za visinu košnje  |
| 7. Ručka za osobnu prilagodbu brzine |                                      |



g410592

Slika 8

- |                                       |                                |
|---------------------------------------|--------------------------------|
| 1. Vreća za travu                     | 3. Žlijeb za bočno izbacivanje |
| 2. Čep stražnjeg izbacivača (ugrađen) |                                |



g426502

Slika 9

- |  |   |
|--|---|
| 1. Model punjača akumulatora 81805 (dolazi uz model 21876) | 2. Model akumulatora 68810 (2 komada dolaze uz model 21876) |
|--|---|

## Specifikacije

### Model


Model	Težina	Dužina	Širina	Visina
21876 i 21876T	59,4 kg	165 cm	81 cm	114 cm

### Akumulator

Model	68810
Kapacitet akumulatora	10,0 Ah 540 Wh
Oznaka proizvođača akumulatora = maksimalni napon 60 V i nominalni napon 54 V. Stvarni napon razlikuje se ovisno o opterećenju.	

### Punjač akumulatora

## Punjač akumulatora (cont'd.)

<b>Model</b>	<b>81805</b>
<b>Vrsta</b>	Brzi punjač za litij-ionske akumulatora 60 V MAX
<b>Ulaz</b>	100 do 240 V AC ~5,0 A 50/60 Hz
<b>Izlaz</b>	60 V DC  5,5 A MAX

## Dozvoljeni rasponi temperature

Temperatura punjenja akumulatora	5 °C do 40 °C*
Temperatura upotrebe akumulatora	od -30 °C do 49 °C
Temperatura čuvanja akumulatora/punjača	5 °C do 40 °C*

\* Trajanje punjenja produžuje se ako akumulator punite na temperaturama izvan tog raspona.

Alat, akumulator i punjač čuvajte u zatvorenom, čistom i suhom prostoru.

## Priključci/dodatna oprema

Dostupan je niz priključaka i dodatne opreme za poboljšavanje i proširivanje mogućnosti uređaja koje je odobrila tvrtka Toro. Obratite se ovlaštenom serviseru ili distributeru tvrtke Toro ili posjetite stranicu [www.Toro.com](http://www.Toro.com) za popis svih odobrenih priključaka i dodatne opreme.

Kako biste osigurali optimalnu učinkovitost i daljnju primjenjivost certifikata o sigurnosti uređaja, upotrebljavajte samo originalne zamjenske dijelove i dodatnu opremu tvrtke Toro. Zamjenski dijelovi i dodatna oprema drugih proizvođača mogu biti opasni, a njihova upotreba može poništiti jamstvo.

# Rad

**Napomena:** Odredite lijevu i desnu stranu uređaja s uobičajenog vozačevog položaja.

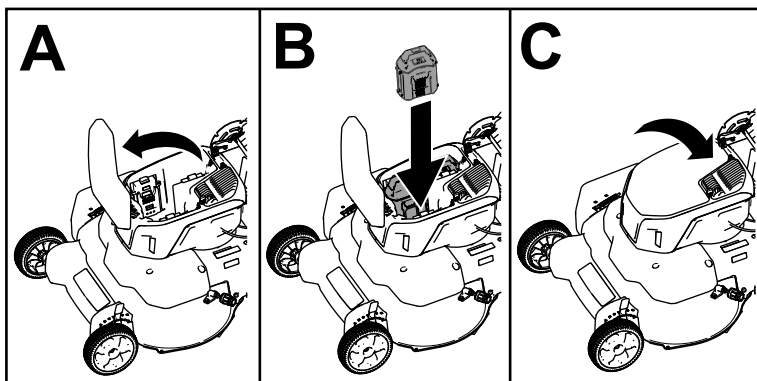
## Prije puštanja u rad

### Postavljanje akumulatora

**Važno:** Koristite akumulator isključivo u dozvoljenom rasponu temperatura; pogledajte [Specifikacije \(stranica 10\)](#).

1. Pazite da na ventilima akumulatora nema prašine i drugih ostataka.
2. Podignite poklopac odjeljka akumulatora (A na [Slika 10](#)).
3. Poravnajte udubljenje na akumulatoru sa zupcima na uređaju pa umetnite akumulator u odjeljak dok ne sjedne na mjesto (B na [Slika 10](#)).
4. Zatvorite poklopac odjeljka akumulatora (C na [Slika 10](#)).

**Napomena:** Ako se poklopac odjeljka akumulatora ne može do kraja zatvoriti, akumulator nije dobro postavljen.



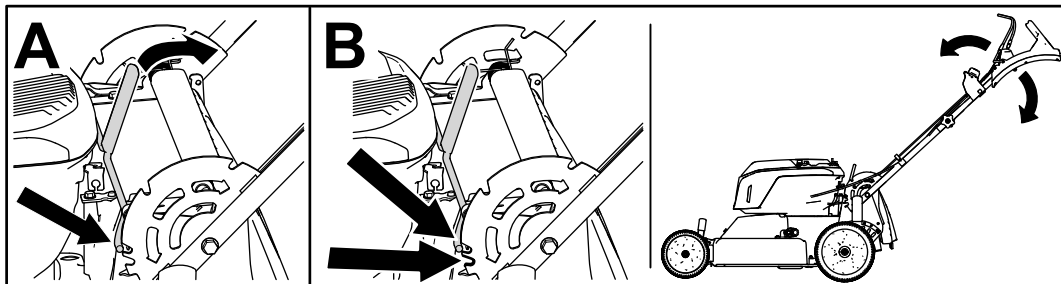
Slika 10

g410618

# Podešavanje visine ručke

Ručku možete podići ili spustiti u položaj koji vam odgovara.

Povucite polugu za zaključavanje ručke prema natrag kako biste otpustili klinove za zaključavanje ručke, pomaknite ručku u jedan od četiriju položaja, a zatim otpustite polugu za zaključavanje ručke kako biste učvrstili položaj ručke (Slika 11).



Slika 11

g426209

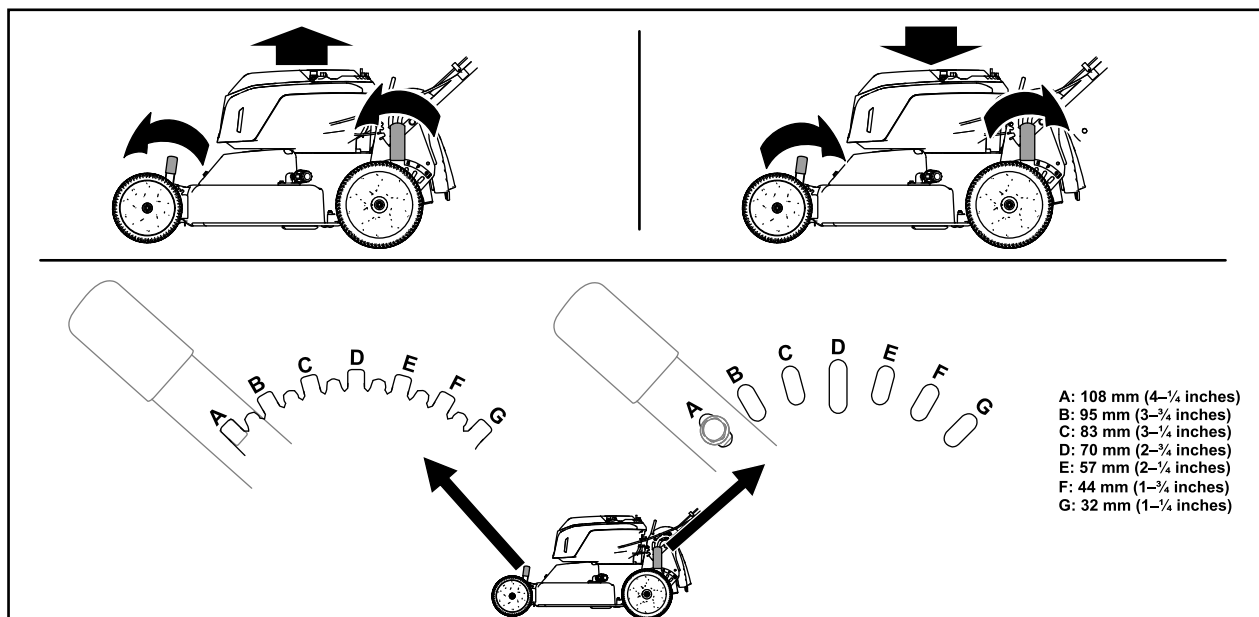
# Podešavanje visine košnje

## ⚠ OPASNOST

Pri podešavanju visine košnje vaše ruke mogu doći u dodir s nožem u pokretu, što može uzrokovati teške ozljede.

- Isključite motor, izvadite akumulator i pričekajte da se svi pomični dijelovi zaustave prije podešavanja visine košnje.
- Pri podešavanju visine košnje ne posežite prstima ispod kućišta.

**Napomena:** Kako biste podigli uređaj, pomaknite prednju i stražnju polugu za visinu košnje prema naprijed. Kako biste spustili uređaj, pomaknite poluge za visinu košnje prema natrag. Postavite sve kotače na istu visinu osim ako ih je zbog posebnih okolnosti potrebno postaviti drugačije.



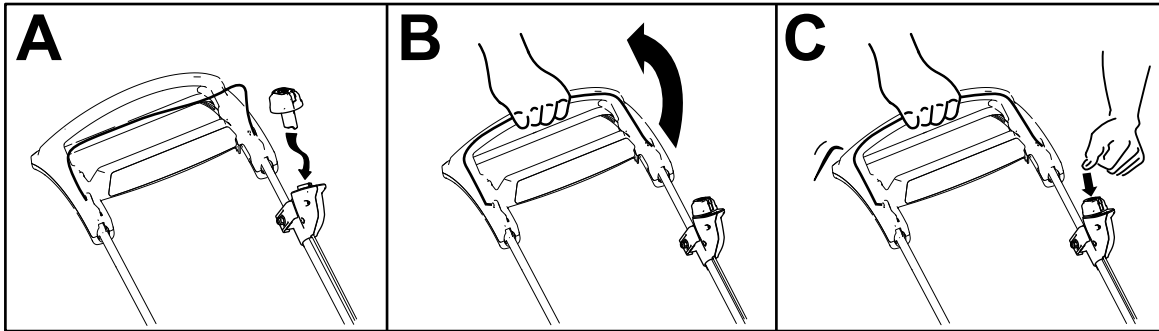
Slika 12

g426213

# Tijekom rada

## Pokretanje uređaja

1. Provjerite je(su) li akumulator(i) ugrađen(i) u uređaj; pogledajte [Postavljanje akumulatora \(stranica 12\)](#).
2. Umetnite gumb za električno pokretanje u prekidač za električno pokretanje (A na [Slika 13](#)).
3. Stisnite polugu za upravljanje noževima i držite je uz ručku 2 sekunde (B na [Slika 13](#)).
4. Pritisnite gumb za električno pokretanje i držite ga dok se motor ne pokrene (C na [Slika 13](#)).



Slika 13

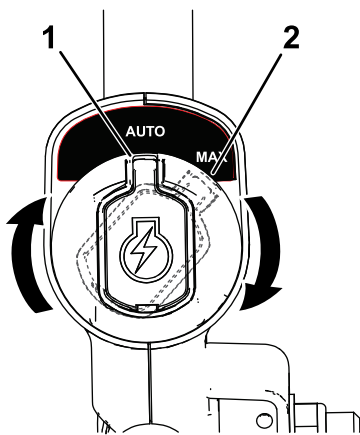
g426674

## Podešavanje brzine noža

Ovaj uređaj ima 2 postavke brzine: AUTO (automatska) i MAX (maksimalna).

- U položaju AUTO brzina noža automatski se podešava radi veće učinkovitosti; detektiraju se promjene u uvjetima košnje i brzina noža po potrebi se povećava kako bi se održala kvaliteta košnje.
- U položaju MAX nož se cijelo vrijeme kreće na najvišoj brzini. Povećava se i brzina vožnje.

Okrenite gumb za električno pokretanje u prekidaču električnog pokretača u jedan od tih položaja kako biste podesili brzinu noža ([Slika 14](#)).



Slika 14

g337279

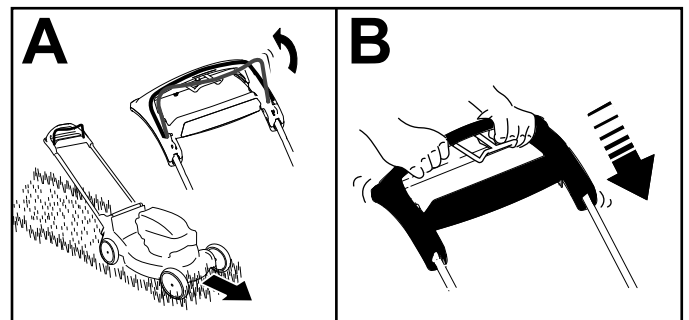
1. Položaj AUTO

2. Položaj MAX

## Korištenje samohodnog pogona

Za upravljanje samohodnim pogonom jednostavno hodajte držeći rukama gornju ručku i s laktovima sa strane, a uređaj će automatski ići u korak s vama ([Slika 15](#)).

**Napomena:** Koristite ručku za vučni pogon kada trebate više kontrole od samog samohodnog pogona.



Slika 15

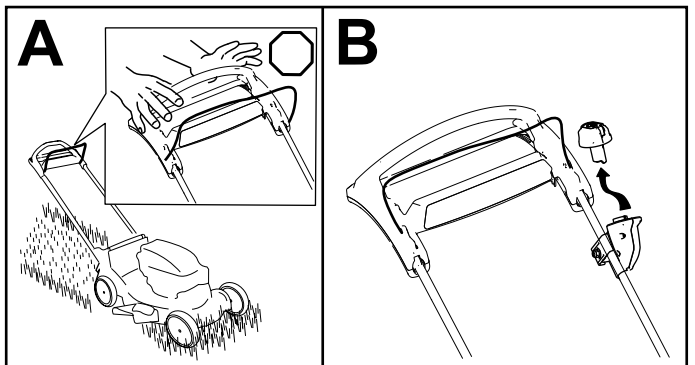
g434445

**Napomena:** Ako se uređaj ne kreće slobodno unatrag nakon pokretanja samohodnog pogona, prestanite hodati, držite ruke na mjestu i dopustite uređaju da se kreće nekoliko centimetara prema naprijed kako bi se deaktivirao pogon kotača. Možete pokušati i posegnuti ispod gornje ručke do metalne ručke i gurnuti uređaj nekoliko centimetara prema naprijed. Ako se uređaj i dalje ne kreće slobodno unatrag, obratite se ovlaštenom serviseru.

## Isključivanje uređaja

1. Otpustite polugu za upravljanje noževima (A na [Slika 16](#)).
2. Izvadite gumb za električno pokretanje iz prekidača za električno pokretanje (B na [Slika 16](#)).
3. Izvadite akumulator; pogledajte [Vađenje akumulatora iz uređaja \(stranica 17\)](#).

**Napomena:** Uvijek izvadite akumulator kad ne upotrebljavate uređaj.



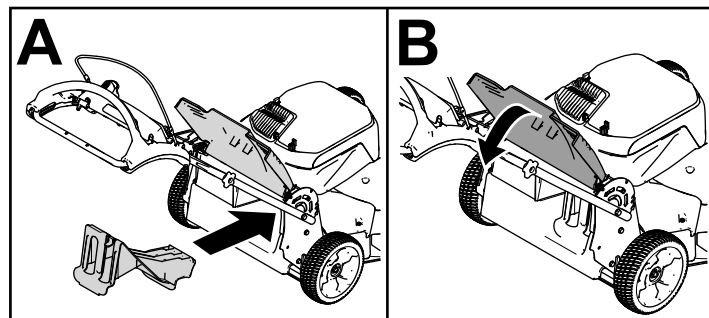
Slika 16

g335480

## Recikliranje otkosa

Uređaj se isporučuje spreman za recikliranje pokošene trave i lišća na travnjaku. Kako biste pripremili uređaj za recikliranje, učinite sljedeće:

- Ako je postavljen žlijeb za bočno izbacivanje, uklonite ga i spustite usmjerivač za bočno izbacivanje; pogledajte [Uklanjanje žlijeba za bočno izbacivanje \(stranica 16\)](#).
- Ako je vreća za travu na uređaju, uklonite je; pogledajte [Uklanjanje vreće za travu \(stranica 16\)](#).
- Ako nije ugrađen čep stražnjeg izbacivača, primite ga za ručku, podignite stražnji usmjerivač i umetnite ga u stražnji žlijeb za izbacivanje dok zasun ne sjedne na mjesto; pogledajte [Slika 17](#).



Slika 17

g426214

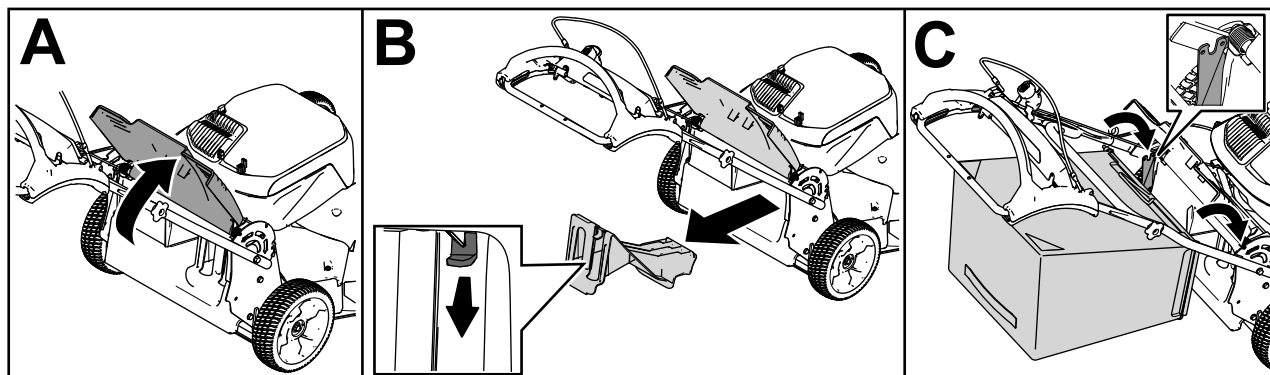
## Skupljanje otkosa

Upotrijebite vreću za travu kada skupljate pokošenu travu i lišće s travnjaka.

Ako je postavljen žlijeb za bočno izbacivanje, uklonite ga prije skupljanja otkosa; pogledajte [Uklanjanje žlijeba za bočno izbacivanje \(stranica 16\)](#).

## Postavljanje vreće za travu

1. Podignite i otklopite stražnji usmjerivač ([Slika 18](#), A).
2. Uklonite čep stražnjeg izbacivača tako da palcem povučete zasun prema dolje i izvadite čep iz uređaja ([Slika 18](#), B).
3. Postavite šipku vreće u utore na bazi ručke i ljuljajte vreću s jedne strane na drugu kako biste provjerili je li šipka postavljena na dno obaju utora ([Slika 18](#), C).
4. Spustite stražnji usmjerivač dok se ne nasloni na vreću za travu.



Slika 18

g426289

## Uklanjanje vreće za travu

### ⚠ OPASNOST

Uređaj može baciti pokošenu travu i druge predmete kroz otvor u kućištu. Predmeti koji su bačeni dovoljnom silom mogu teško ozlijediti ili usmrtniti vas ili prolaznike.

- Nikad nemojte ukloniti vreću za travu i pokrenuti uređaj ako nije postavljen čep izbacivača.
- Nikad nemojte otvarati stražnji usmjerivač dok uređaj radi.

Da biste uklonili vreću, provedite korake iz odjeljka [Postavljanje vreće za travu \(stranica 15\)](#) obrnutim redoslijedom.

## Bočno izbacivanje otkosa

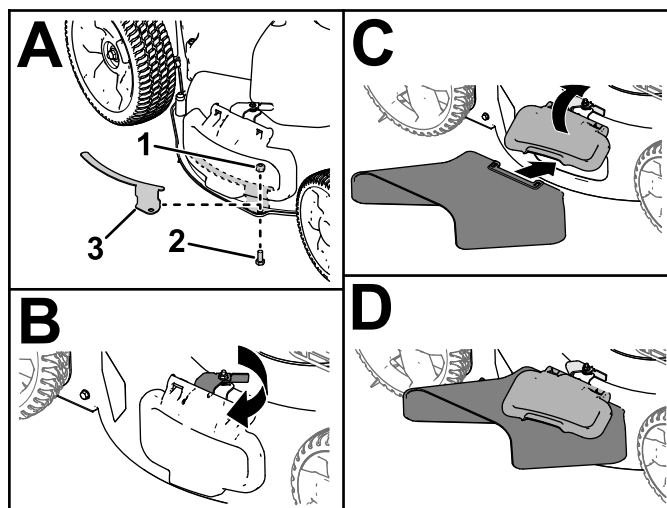
Koristite bočno izbacivanje kada kosite vrlo visoku travu.

Ako je vreća postavljena, uklonite je i umetnite čep stražnjeg izbacivača; pogledajte [Uklanjanje vreće za travu \(stranica 16\)](#) prije bočnog izbacivanja otkosa.

**Važno:** Prije recikliranja otkosa provjerite je li postavljen čep stražnjeg izbacivača (Slika 17).

## Postavljanje žlijeba za bočno izbacivanje

1. Skinite nosač i pričvrstne elemente usmjerivača za bočno izbacivanje (A na Slika 19).
2. Odvojite i podignite bočni usmjerivač i postavite žlijeb za bočno izbacivanje (B, C i D na Slika 19).



Slika 19

g456257

1. Sigurnosna matica
2. Vijak
3. Nosač usmjerivača

## Uklanjanje žlijeba za bočno izbacivanje

Kako biste uklonili žlijeb za bočno izbacivanje, podignite bočni usmjerivač, skinite žlijeb za bočno izbacivanje i spustite usmjerivač za bočno izbacivanje dok čvrsto ne sjedne na mjesto.



**Važno:** Nosač usmjerivača postavite kad ne upotrebljavate žlijeb za bočno izbacivanje (A na Slika 19).

## Savjeti za rad

### Opći savjeti za košenje

- Pregledajte područje na kojem namjeravate upotrebljavati uređaj i uklonite sve predmete koje bi uređaj mogao odbaciti.
- Izbjegavajte udaranje tvrdih predmeta noževima. Nikad nemojte namjerno kositi preko bilo kojeg predmeta.
- Ako uređaj udari o predmet ili počne vibrirati, odmah ga isključite, pričekajte da se svi pomični dijelovi zaustave, uklonite akumulator i provjerite je li došlo do oštećenja.
- Za najbolje rezultate postavite nove noževe tvrtke Toro prije početka sezone košnje ili po potrebi.

### Košenje trave

- Režite samo približno trećinu vlasi trave odjednom. Za bolju kvalitetu košnje, skupljanja i dulje vrijeme rada, kosite travu na višoj visini košnje.
- Nemojte rezati ispod 51 mm osim ako je trava rijetka ili ako kosite u kasnu jesen kada trava počinje rasti sporije.
- Pri košenju trave dulje od 15 cm kosite na najvišoj postavci visine košnje i hodajte sporije; zatim ponovno kosite na nižoj postavci za što bolji izgled travnjaka. Ako je trava preduga, uređaj bi se mogao začepiti i tako uzrokovati zatajenje motora.
- Mokra trava i lišće obično se formiraju u nakupine u dvorištu i mogu uzrokovati začepljenje uređaja ili zatajenje motora. Izbjegavajte košnju u mokrim uvjetima.
- Obratite pozornost na moguću opasnost od požara u vrlo suhim uvjetima, pratite sva lokalna upozorenja za požare i osigurajte da u stroju nema suhe trave i ostataka lišća.
- Mijenjajte smjer košnje. Tako se raspršuje pokošena trava i potiče ravnomjerna gnojidba.
- Ako niste zadovoljni konačnim izgledom travnjaka, pratite jednu ili više sljedećih uputa:
  - Zamijenite noževe ili ih dajte naoštiti.
  - Sporije hodajte tijekom košenja.
  - Podignite visinu košnje na uređaju.
  - Češće kosite travu.
  - Preklapajte područja košnje umjesto da u svakom navratu kosite jedno područje.

## Košenje lišća

- Nakon košenja travnjaka, provjerite je li pola travnjaka vidljivo kroz pokrov pokošenog lišća. Možda ćete morati više od jednom prijeći preko lišća.
- Ako je na travnjaku više od 13 cm lišća, kosite na višoj postavci visine košnje i potom ponovno na željenoj visini košnje.
- Usporite brzinu košnje ako uređaj dovoljno ne usitnjava lišće.

## Nakon rada

### Vađenje akumulatora iz uređaja

1. Podignite poklopac odjeljka akumulatora.
2. Pritisnite zasun kako biste otpustili akumulator i izvadili ga.
3. Zatvorite poklopac odjeljka akumulatora.

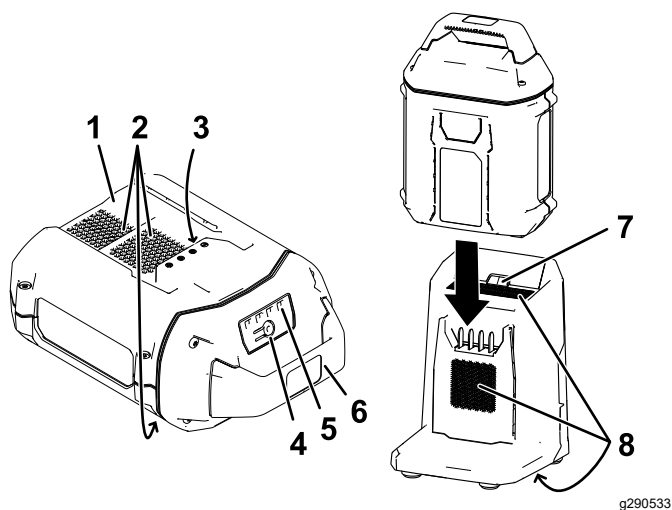
## Punjenje akumulatora

**Važno:** Akumulator kod kupnje nije potpuno napunjen. Prije prve upotrebe uređaja, stavite akumulator u punjač i punite ga dok LED indikator ne pokazuje da je akumulator u potpunosti napunjen. Pročitajte sve sigurnosne upute.

**Važno:** Punite akumulator isključivo u dozvoljenom rasponu temperatura; pogledajte [Specifikacije \(stranica 10\)](#).

**Napomena:** U bilo kojem trenutku možete pritisnuti indikator napunjenosti akumulatora kako bi se prikazao trenutni status napunjenosti (LED indikator).

1. Pazite da na ventilima akumulatora i punjaču nema prašine i drugih ostataka.



Slika 20

- |   |  |
|---|--|
| 1. Udubljenje na akumulatoru            | 5. LED indikatori (trenutačna napunjenost) |
| 2. Ventili akumulatora                  | 6. Ručka                                   |
| 3. Terminali akumulatora                | 7. Svjetlo LED indikatora punjača          |
| 4. Gumb indikatora punjenja akumulatora | 8. Ventili punjača                         |
- Poravnajte udubljenje na akumulatoru (Slika 20) sa zupcima na punjaču.
  - Gurnite akumulator u punjač dok ne sjedne na mjesto (Slika 20).
  - Da biste izvadili akumulator, povucite ga u suprotnom smjeru iz punjača.
  - U tablici u nastavku pogledajte što znači svjetlo LED indikatora na punjaču.

Svjetlo indikatora	Značenje
Isključeno	Akumulator nije umetnut
Treperi zeleno	Akumulator se puni
Zeleno	Akumulator je pun
Crveno	Akumulator i/ili punjač nije u dozvoljenom rasponu temperature
Treperi crveno	Greška punjenja akumulatora*

\*Pogledajte [Otklanjanje pogrešaka \(stranica 27\)](#) za više informacija.

**Važno:** Akumulator se na kratko vrijeme između upotreba može ostaviti u punjaču.

Ako se akumulator neće upotrebljavati dulje vrijeme, izvadite ga iz punjača; pogledajte [Skladištenje \(stranica 26\)](#).

## Čišćenje ispod uređaja

Interval servisiranja: Nakon svake uporabe

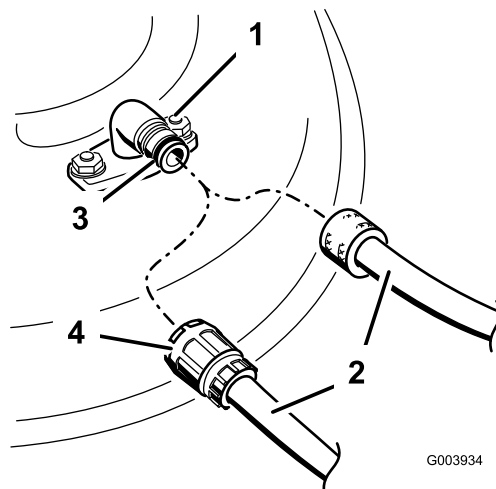
### ⚠ UPOZORENJE

Priključak za ispiranje koji je slomljen ili nedostaje mogao bi vas i druge osobe izložiti odbačenim predmetima ili kontaktu s noževima. Kontakt s nožem ili odbačenim krhotinama može uzrokovati ozljede ili smrt.

- Priključak za ispiranje koji je slomljen ili nedostaje odmah zamijenite, obavezno prije ponovne upotrebe uređaja.
- Nikad nemojte stavljati šake ili stopala ispod uređaja ili u otvore na uređaju.

- Premjestite uređaj na ravnu površinu.
- Isključite uređaj i pričekajte da se svi pomični dijelovi zaustave prije nego što napustite položaj rukovatelja.
- Spustite uređaj na najnižu visinu košnje. Pogledajte [Podešavanje visine košnje \(stranica 13\)](#).
- Spojite crijevo na priključak za ispiranje i pustite jaki mlaz vode (Slika 21).

**Napomena:** Premažite O-prsten priključka za ispiranje vazelinom kako bi spojka lakše sjela i radi zaštite O-prstena.



Slika 21

- |                            |             |
|----------------------------|-------------|
| 1. Priključak za ispiranje | 3. O-prsten |
| 2. Cijev                   | 4. Spojka   |

- Pokrenite uređaj, aktivirajte polugu za upravljanje noževima i pustite uređaj da radi od 1 do 3 minute dok se noževi okreću.

6. Deaktivirajte polugu za upravljanje noževima, isključite uređaj i pričekajte da se svi pomični dijelovi zaustave.
7. Isključite vodu i skinite spojku s priključka za ispiranje.

**Napomena:** Ako uređaj nije čist nakon jednog pranja, navlažite ga pustite da odstoji 30 minuta. Zatim ponovite postupak.

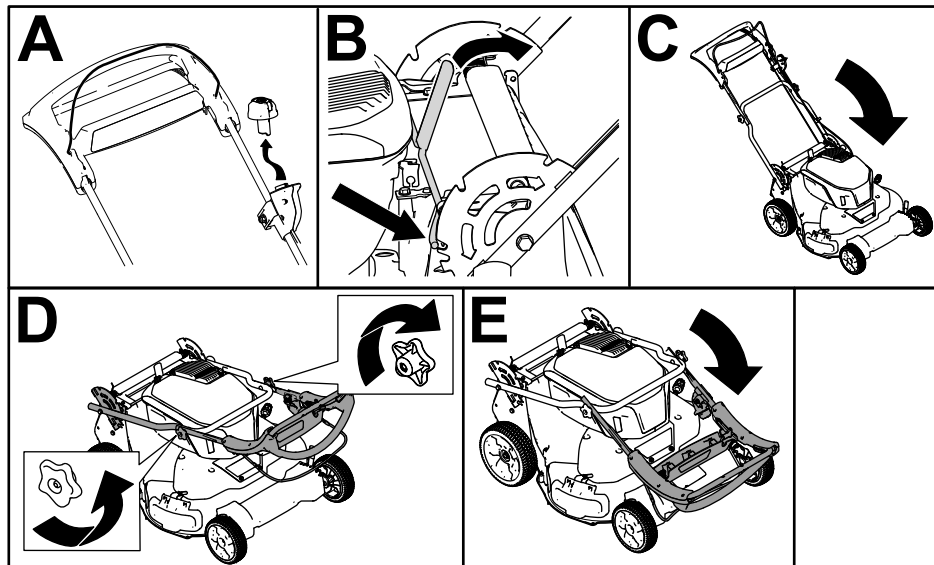
8. Ponovno pokrenite uređaj i aktivirajte noževe na 1 do 3 minute kako biste uklonili višak vode.

# Sklapanje ručke

## **⚠ UPOZORENJE**

Uslijed nepravilnog sklapanja i rasklapanja ručke može doći do oštećenja kabela i opasnih radnih uvjeta.

- Nemojte oštetiti kabel(e) tijekom sklapanja ili rasklapanja ručke.
  - Provjerite je(su) li kabel(i) postavljen(i) s vanjske strane ručke.
  - Ako se kabel ošteti, obratite se ovlaštenom serviseru.
1. Izvadite gumb za električno pokretanje (A na [Slika 22](#)).
  2. Gurnite polugu za zaključavanje ručke prema natrag kako biste otpustili klinove za zaključavanje ručke (B na [Slika 22](#)).
  3. Spustite ručku prema prednjem dijelu uređaja (C na [Slika 22](#)).
  4. Otpustite okretne gumbе koji drže gornju ručku (D na [Slika 22](#)).
  5. Spustite gornju ručku (E na [Slika 22](#)).



Slika 22

g426676

# Održavanje

## Preporučeni raspored održavanja

Interval servisa održavanja	Postupak održavanja
Prije svake uporabe ili svakodnevno	<ul style="list-style-type: none"><li>• Provjerite stanje noževa.</li></ul>
Nakon svake uporabe	<ul style="list-style-type: none"><li>• Očistite pokošenu travu i prljavštinu ispod uređaja.</li></ul>
Svakih 50 sati	<ul style="list-style-type: none"><li>• Servisirajte pogonski sustav noževa.</li></ul>
Godišnje	<ul style="list-style-type: none"><li>• Servisirajte noževe.</li></ul>

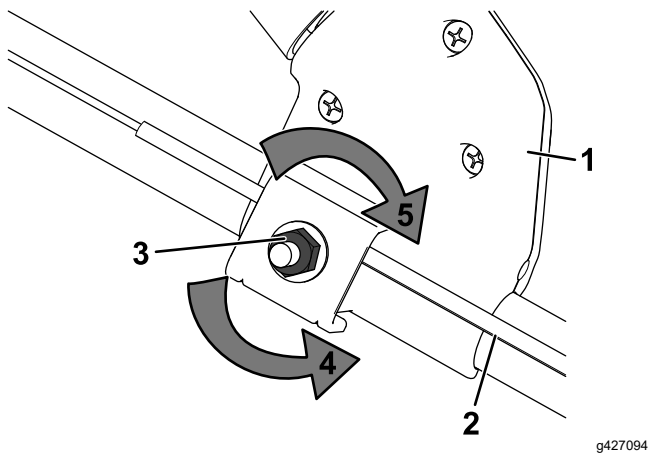
## Podmazivanje uređaja

Uređaj ne trebate podmazivati; svi su ležajevi podmazani u tvornici za cijeli trajanja uređaja.

## Podešavanje samohodnog pogona

Kad god postavite novi kabel za samohodni pogon ili samohodni pogon nije podešen, podesite samohodni pogon.

1. Okrenite maticu za podešavanje u smjeru suprotnom od kazaljki na satu kako biste smanjili napetost kabela (Slika 23).



Slika 23

1. Prekidač električnog pokretača
2. Kabel za samohodni pogon
3. Matica za podešavanje
4. Okrenite maticu u smjeru suprotnom od kazaljki na satu kako biste smanjili napetost kabela.
5. Okrenite maticu u smjeru kazaljki na satu kako biste povećali napetost kabela.

2. Podesite napetost kabela (Slika 23) tako da ga povučete unatrag ili gurnete prema naprijed i držite u tom položaju.

**Napomena:** Gurnite kabel prema motoru kako biste povećali vučni pogon; povucite kabel dalje od motora kako biste smanjili vučni pogon.

3. Okrenite maticu za podešavanje u smjeru kazaljki na satu kako biste povećali napetost kabela.

**Napomena:** Čvrsto pritegnite maticu s pomoću ključa.

## Servisiranje pogonskog sustava noževa

Interval servisiranja: Svakih 50 sati

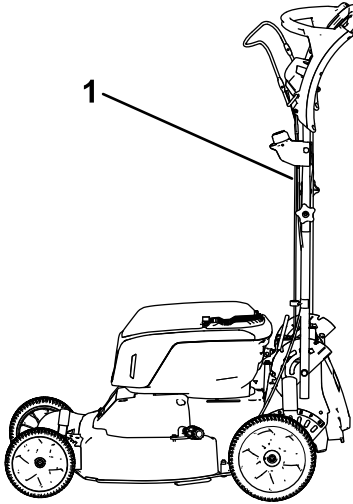
1. Skinite poklopac pogonskog sustava noževa (Slika 24).



**Napomena:** Održavajte noževe oštrima tijekom cijele sezone košnje jer oštri noževi rade čiste rezove bez trganja ili komadanja vlasi trave.

## Priprema za servisiranje noževa za rezanje

1. Zaključajte ručku u okomitom položaju (Slika 26); pogledajte [Podešavanje visine ručke \(stranica 13\)](#).



Slika 26

g426313

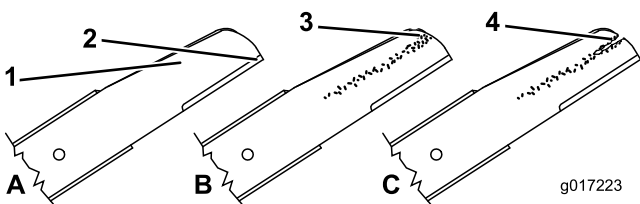
1. Ručka zaključana u okomitom položaju

2. Nagnite uređaj bočno tako da je priključak za ispiranje s gornje strane, a gornja ručka oslonjena na tlo.

## Pregledavanje noževa

**Interval servisiranja:** Prije svake uporabe ili svakodnevno

1. Pregledajte oštrice (Slika 27). Ako su oštrice tupe ili imaju zarez, uklonite noževe i dajte ih naoštритi ili ih zamijenite.



Slika 27

g017223

g017223

- |                    |                                  |
|--------------------|----------------------------------|
| 1. Oštrica         | 3. Istrošenost / stvaranje utora |
| 2. Zakrivljeni dio | 4. Napuklina                     |

2. Pregledajte noževe, osobito u zakrivljenom dijelu (Slika 27). Ako na tom dijelu uočite

oštećenja, znakove istrošenosti ili stvaranje utora, smjesta zamijenite nož.

## ⚠ UPOZORENJE

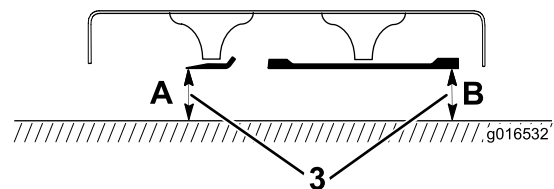
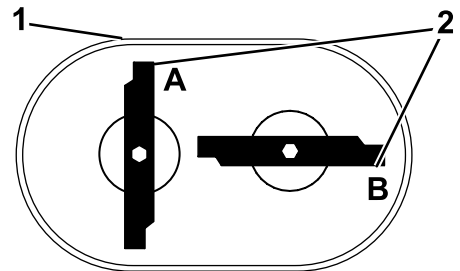
Ako dopustite da se nož istroši, stvorit će se utor između krila oštrice i ravnog dijela noža. S vremenom bi se mogao odlomiti dio noža i biti odbačen od ispod kućišta, što može teško ozlijediti vas ili prolaznike.

- Povremeno provjerite jesu li noževi istrošeni ili oštećeni.
- Nikad nemojte pokušati izravnati nož koji je savijen ili variti slomljen ili napuknut nož.
- Zamijenite sve istrošene ili oštećene noževe.

3. Provjerite jesu li noževi savijeni; pogledajte [Provjera savinutih noževa \(stranica 23\)](#).

## Provjera savinutih noževa

1. Okrenite noževe u položaj prikazan na Slika 28.



Slika 28

g016532

1. Prednja strana kosišta
2. Mjerite na točkama A i B
3. Mjerite od oštrice do glatke ravne površine

2. Mjerite od ravne površine do oštrica na točkama A i B (Slika 28) i zabilježite oba mjerenja.
3. Okrenite noževe tako da se njihovi suprotni krajevi nalaze na točkama A i B (Slika 28).
4. Ponovite mjerenja iz koraka 2 i zabilježite ih.

**Napomena:** Ako razlika između mjerenja A i B dobivenih u koracima 2 i 4 premašuje 3 mm,



nož je savijen i morate ga zamijeniti. Pogledajte [Uklanjanje noževa \(stranica 24\)](#) i [Postavljanje noževa \(stranica 24\)](#).

## ⚠ UPOZORENJE

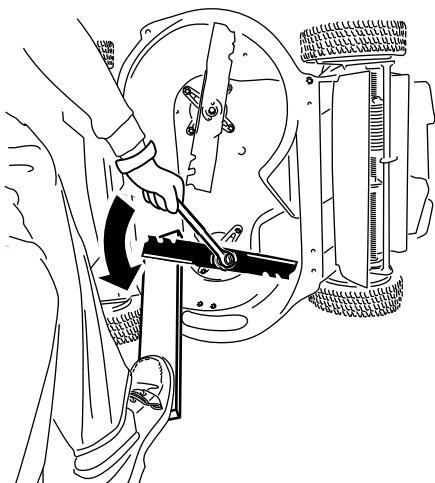
Nož koji je savijen ili oštećen može se razlomiti i teško ozlijediti ili usmrtniti vas ili prolaznike.

- Uvijek zamijenite savijen ili oštećen nož.
- Nikad nemojte brusiti oštrice ili površine noža ili stvarati oštre zarezne na njima.

## Uklanjanje noževa

Zamijenite noževe ako uređaj udari o tvrdi predmet ili ako je nož neuravnotežen ili zakrivljen. Upotrebljavajte isključivo originalne zamjenske noževe tvrtke Toro.

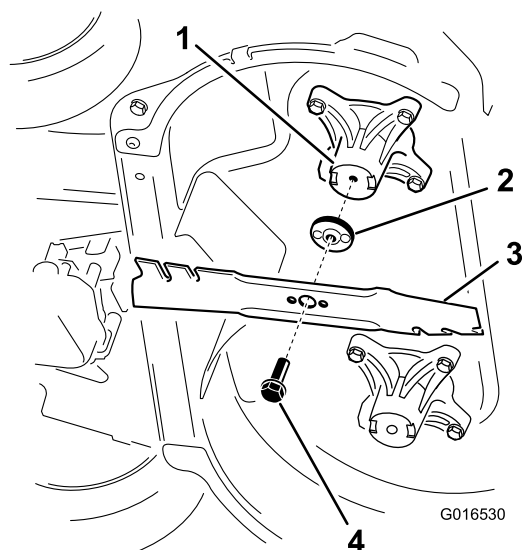
1. Držite noževe stabilnima s pomoću drvenog bloka i okrenite vijak noža u smjeru suprotnom od kazaljki na satu kako je prikazano na [Slika 29](#).



Slika 29

g232790

2. Uklonite sve noževe kako je prikazano na [Slika 30](#).



G016530

g016530

Slika 30

1. Vreteno (2)
2. Nosač noža (2)
3. Nož (2)
4. Vijak noža (2)

3. Provjerite ima li na klinovima nosača noža znakova istrošenosti ili oštećenja.

## Postavljanje noževa

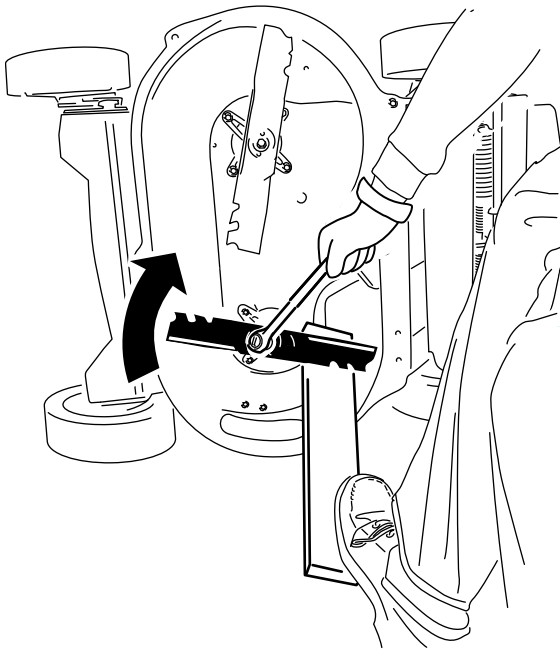
1. Postavite prvi nož u horizontalan položaj, zajedno sa svim dijelovima za postavljanje kako je prikazano na [Slika 30](#).

**Napomena:** Rukom pritegnite vijak.

**Važno:** Postavite zaobljene krajeve noževa tako da su usmjereni prema kućištu uređaja. Osigurajte da podignuti dijelovi svakog nosača noža budu poravnati s udubinama na glavi odgovarajućeg vretena, a klinovi s druge strane svakog nosača noža s rupama na odgovarajućem nožu.

2. Stabilizirajte svaki nož s pomoću ploče i okrenite vijak noža u smjeru kazaljki na satu s pomoću moment-ključa kako je prikazano na [Slika 31](#); pritegnite vijak noža na **82 Nm**.





Slika 31

g232801

## ⚠ UPOZORENJE

Neispravno postavljanje noževa može uzrokovati oštećenja uređaja ili ozlijediti ili usmrtniti vas ili prolaznike.

Budite oprezni pri postavljanju noževa.

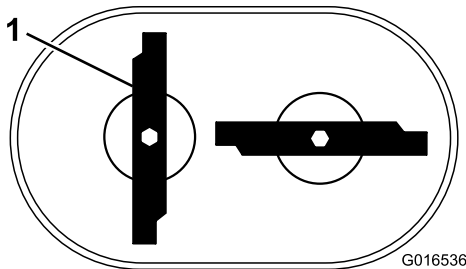
## Priprema akumulatora za reciklažu

**Važno:** Nakon što izvadite akumulator, terminale prekrijte čvrstom ljepljivom trakom. Ne pokušavajte onesposobiti ili rastaviti akumulator ili izvaditi bilo koju njegovu komponentu.

Obratite se lokalnim vlastima ili ovlaštenom serviseru za više informacija o odgovornom recikliranju akumulatora.

- Okrenite postavljeni nož  $\frac{1}{4}$  okretaja dok ne bude u okomitom položaju i postavite drugi nož na isti način kao prvi (pogledajte korak 1).

**Napomena:** Noževi bi trebali biti okomiti jedan na drugi, u obliku preokrenutog slova „T“ kako je prikazano na [Slika 32](#).



Slika 32

g016536

- Nož (2)

- Pritegnite drugi nož; pogledajte korak 2.
- Rukom okrenite noževe punih  $360^\circ$  kako biste se uvjerali da se ne dodiruju.

**Napomena:** Ako se noževi dodiruju, nisu ispravno postavljeni. Ponavljajte korake od 1 do 3 dok se noževi ne prestanu dodirivati.

# Skladištenje

**Važno:** Čuvajte uređaj, akumulator i punjač isključivo u dozvoljenom rasponu temperatura; pogledajte [Specifikacije \(stranica 10\)](#).

**Važno:** Ako spremate akumulator nakon zimske sezone, napunite ga tako da 2 ili 3 LED indikatora svijetle zeleno. Ne spremajte potpuno napunjen ili potpuno prazan akumulator. Kad opet budete htjeli upotrijebiti uređaj, puniti akumulator dok lijevi indikator na punjaču ne bude zelen ili dok sva 4 LED indikatora na akumulatoru ne svijetle zeleno.

- Odspojite uređaj od napajanja (odnosno izvadite akumulator i gumb za električno pokretanje) i provjerite jesu li tijekom upotrebe nastala oštećenja.
- Uređaj ili punjač nemojte spremati s priključenim akumulatorom.
- Sa uređaja uklonite sve strane predmete.
- Dok ih ne upotrebljavate, skladištite uređaj, gumb za električno pokretanje, akumulator i punjač izvan dohvata djece.
- Uređaj, akumulator i punjač držite podalje od nagrizajućih tvari kao što su vrtno kemikalije i soli za odležavanje.
- Da biste smanjili rizik od teških tjelesnih ozljeda, akumulator nemojte čuvati na otvorenom ili u vozilu.
- Uređaj, akumulator i punjač čuvajte u zatvorenom, čistom i suhom prostoru.

# Otklanjanje pogrešaka

Slijedite isključivo korake opisane u ovim uputama. Ako ne možete sami riješiti problem, sve ostale provjere, održavanje i popravke mora obaviti ovlašteno servisno centar ili stručnjak sličnih kvalifikacija.

Problem	Mogući uzrok	Korektivna radnja
Uređaj se ne može pokrenuti.	<ol style="list-style-type: none"><li>1. Akumulator nije dobro postavljen u uređaj.</li><li>2. Akumulator nije napunjen.</li><li>3. Akumulator je oštećen.</li><li>4. Postoji drugi problem s elektrikom.</li></ol>	<ol style="list-style-type: none"><li>1. Izvadite akumulator iz uređaja i zamijenite ga te provjerite je li dobro postavljen i pričvršćen.</li><li>2. Izvadite akumulator iz uređaja i napunite ga.</li><li>3. Zamijenite akumulator.</li><li>4. Obratite se ovlaštenom serviseru.</li></ol>
Uređaj ne radi ili dolazi do prekida u radu.	<ol style="list-style-type: none"><li>1. Na kabelima akumulatora ima vlage.</li><li>2. Akumulator nije dobro postavljen.</li></ol>	<ol style="list-style-type: none"><li>1. Ostavite da se akumulator osuši ili ga obrišite.</li><li>2. Izvadite akumulator iz uređaja i zamijenite ga te provjerite je li dobro postavljen i pričvršćen.</li></ol>
Uređaj ne postiže punu snagu.	<ol style="list-style-type: none"><li>1. Kapacitet akumulatora je prenizak.</li><li>2. Začepljeni su ventilacijski otvori akumulatora.</li></ol>	<ol style="list-style-type: none"><li>1. Izvadite akumulator iz uređaja i napunite ga do kraja.</li><li>2. Očistite zračne oduške.</li></ol>
Akumulator se brzo prazni.	<ol style="list-style-type: none"><li>1. Temperatura akumulatora je izvan dozvoljenog raspona.</li><li>2. Uređaj je preopterećen</li></ol>	<ol style="list-style-type: none"><li>1. Stavite akumulator na suho mjesto gdje se temperatura kreće između 5 °C i 40 °C.</li><li>2. Kosite travu na većoj visini košnje ili sporije hodajte dok kosite.</li></ol>
Punjač ne radi.	<ol style="list-style-type: none"><li>1. Punjač nije u dozvoljenom rasponu temperature.</li><li>2. Utičnica u koju je priključen punjač nema struje.</li></ol>	<ol style="list-style-type: none"><li>1. Iskopčajte punjač iz struje i stavite ga na suho mjesto gdje se temperatura kreće između 5 °C i 40 °C.</li><li>2. Obratite se ovlaštenom električaru radi popravka utičnice.</li></ol>
Samohodni pogon ne radi.	<ol style="list-style-type: none"><li>1. Kabel za samohodni pogon nije podešen ili je oštećen.</li></ol>	<ol style="list-style-type: none"><li>1. Podesite kabel za samohodni pogon. Zamijenite kabel ako je potrebno.</li></ol>
Svjetlo LED indikatora na punjaču svijetli crveno.	<ol style="list-style-type: none"><li>1. Punjač i/ili akumulator nije u dozvoljenom rasponu temperature.</li></ol>	<ol style="list-style-type: none"><li>1. Iskopčajte punjač iz struje i stavite punjač i akumulator na suho mjesto gdje se temperatura kreće između 5 °C i 40 °C.</li></ol>
Svjetlo LED indikatora na punjaču treperi crveno.	<ol style="list-style-type: none"><li>1. Došlo je do greške u komunikaciji između akumulatora i punjača.</li><li>2. Akumulator je slab.</li></ol>	<ol style="list-style-type: none"><li>1. Izvadite akumulator iz punjača, iskopčajte punjač iz struje i pričekajte 10 sekundi. Ponovno ukopčajte punjač u struju i stavite u njega akumulator. Ako LED indikator na punjaču i dalje treperi crveno, ponovite postupak. Ako LED indikator na punjaču nakon 2 pokušaja i dalje treperi crveno, akumulator propisno odložite u reciklažnom dvorištu.</li><li>2. Obratite se ovlaštenom serviseru ako je akumulator pokriven jamstvom ili ga propisno odložite u reciklažnom dvorištu.</li></ol>

<b>Problem</b>	<b>Mogući uzrok</b>	<b>Korektivna radnja</b>
Iz uređaja se čuje zvučni signal.	<ol style="list-style-type: none"> <li>1. Akumulator nije napunjen.</li> <li>2. Uređaj je u položaju koji nije siguran za rad.</li> <li>3. Uređaj je preopterećen.</li> <li>4. Postoji drugi problem s elektrikom.</li> </ol>	<ol style="list-style-type: none"> <li>1. Izvadite akumulator iz uređaja i napunite ga.</li> <li>2. Uređaj tijekom rada ne smije biti nagnut pod velikim kutom.</li> <li>3. Kosite travu na većoj visini košnje ili sporije hodajte dok kosite.</li> <li>4. Primijenite druge mogućnosti za rješavanje problema, a ako se alarm nakon toga i dalje oglašava, obratite se ovlaštenom serviseru.</li> </ol>
Kvaliteta košnje je smanjena ili nezadovoljavajuća.	<ol style="list-style-type: none"> <li>1. Nož je tup.</li> <li>2. U kosištu se nakupila prljavština.</li> </ol>	<ol style="list-style-type: none"> <li>1. Dajte naoštритi ili zamijeniti nož.</li> <li>2. Očistite ispod uređaja.</li> </ol>
Skupljanje je smanjeno ili nezadovoljavajuće.	<ol style="list-style-type: none"> <li>1. Uređaj je preopterećen.</li> <li>2. U vreći se nakupila prljavština.</li> </ol>	<ol style="list-style-type: none"> <li>1. Kosite travu na višoj visini košnje.</li> <li>2. Iz vreće uklonite nakupljenu prljavštinu i ostatke.</li> </ol>
Uređaj neujednačeno kosi.	<ol style="list-style-type: none"> <li>1. Nož je tup.</li> <li>2. Kosište je oštećeno.</li> </ol>	<ol style="list-style-type: none"> <li>1. Dajte naoštритi ili zamijeniti nož.</li> <li>2. Obratite se ovlaštenom serviseru.</li> </ol>
Uređaj vibrira.	<ol style="list-style-type: none"> <li>1. Nož je savijen ili oštećen.</li> </ol>	<ol style="list-style-type: none"> <li>1. Pregledajte nož i zamijenite ga ako je potrebno.</li> </ol>