



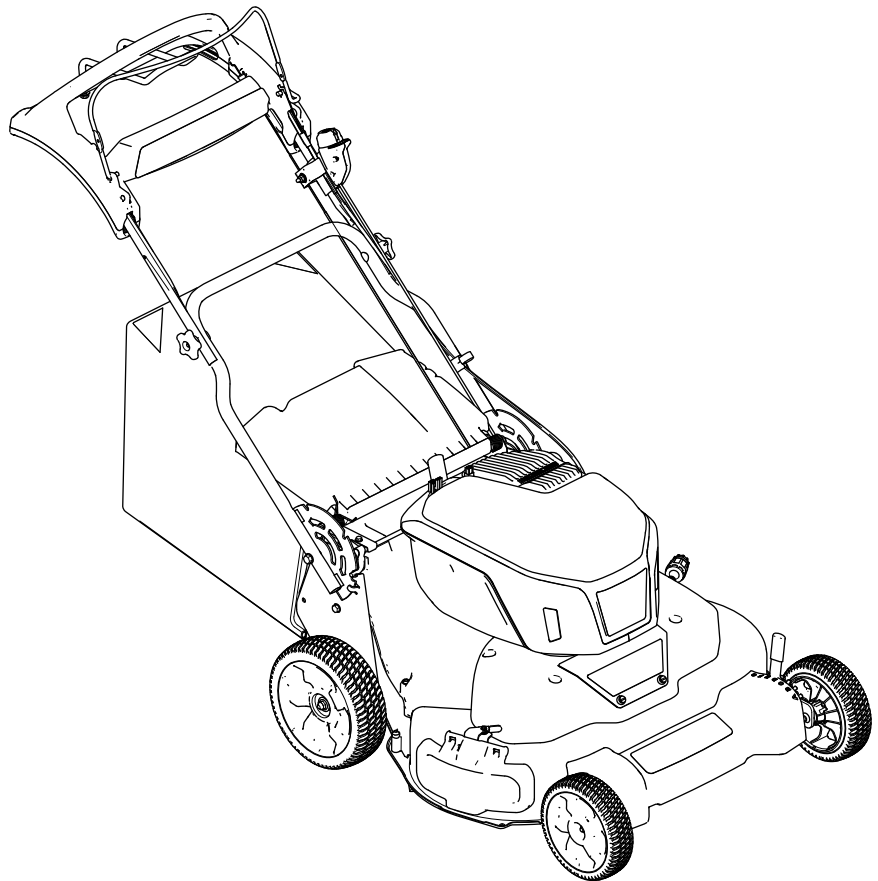
Count on it.

Betjeningsvejledning

**eTimeMaster™ eTM76-
plæneklipper (76 cm, 60 V)**

Modelnr. 21876—Serienr. 40000000 og derover

Modelnr. 21876T—Serienr. 40000000 og derover



Dette produkt overholder alle relevante EU-direktiver. Yderligere oplysninger fås på den separate produktspecifikke overensstemmelseserklæring.



Få hjælp ved at gå til www.Toro.com/support, hvor du finder instruktionsvideoer, eller ved at kontakte din autoriserede serviceforhandler, inden du returnerer dette produkt.

Lav ikke om på og deaktiver ikke sikkerhedsanordninger på maskinen, og kontroller regelmæssigt, at de fungerer korrekt. Forsøg ikke at justere eller lave om på motorhastighedsstyringen, da dette kan føre til en usikker driftstilstand og medføre personskader.

Indledning

Denne håndplæneklipper med roterende skæreknive er beregnet til brug af boligejere. Den er primært beregnet til klipning af græs på velholdte plæner på private ejendomme. Den er ikke beregnet til at klippe krat eller til landbrugsformål. Den er designet til at bruge Toro 60 V lithium-ion-batteripakker. Disse batteripakker er konstrueret, så de kun kan oplades af Toro 60 V lithium-ion-batterioplader. Brug af disse produkter til andre end de tiltænkte formål kan udsætte dig selv og omkringstående for fare.

Model 21876T leveres ikke med et batteri eller en oplader.

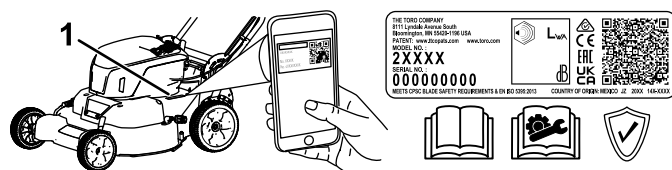
Læs denne vejledning omhyggeligt, så du kan lære at betjene og vedligeholde produktet korrekt samt undgå person- og produktskade. Det er dit ansvar at betjene produktet korrekt og sikkert.

Besøg www.Toro.com for at få flere oplysninger, herunder sikkerhedstip, undervisningsmaterialer, oplysninger om tilbehør, hjælp til at finde en forhandler eller for at registrere dit produkt.

Når du har brug for service, originale Toro-dele eller yderligere oplysninger, bedes du kontakte en autoriseret serviceforhandler eller Toros kundeservice samt have produktets model- og serienummer parat. **Figur 1** angiver, hvor model- og serienummeret er placeret på produktet. Skriv numrene, hvor der er gjort plads til dette.

Vigtigt: Du kan scanne QR-koden på serienummermærkaten (hvis udstyret hermed)

med din mobilenhed for at få adgang til garanti, reservedele og andre produktoplysninger.



Figur 1

1. Model- og serienummerets placering

Modelnr. _____
Serienr. _____

Advarselssymbol

Advarselssymbolet (**Figur 2**), der vises i denne betjeningsvejledning og på maskinen, identificerer vigtige sikkerhedsmeddelelser, som du skal følge for at forhindre ulykker.



Figur 2

Advarselssymbol

Advarselssymbolet vises over oplysninger, der advarer dig om farlige handlinger eller situationer og efterfølges af ordet **FARE**, **ADVARSEL** eller **FORSIGTIG**.

FARE angiver en overhængende farlig situation, som, hvis den ikke undgås, **vil** medføre dødsfald eller alvorlig personskade.

ADVARSEL angiver en potentielt farlig situation, som, hvis den ikke undgås, **kan** medføre dødsfald eller alvorlig personskade.

FORSIGTIG angiver en potentielt farlig situation, som, hvis den ikke undgås, **kan** medføre mindre eller moderat personskade.

Denne betjeningsvejledning bruger yderligere to ord til at fremhæve oplysninger. **Vigtigt** henleder opmærksomheden på særlige mekaniske oplysninger, og **Bemærk** angiver generel information, som det er værd at lægge særligt mærke til.

Indhold

Advarselssymbol	2
Sikkerhed	3
.....	3
Sikkerheds- og instruktionsmærkater	6
Opsætning	8
1 Samling og udfoldning af håndtaget	8
2 Montering af bøjlen til knivens kraftudtag	9
3 Montering af græsposen	9
4 Montering af batteriopladeren (ekstraudstyr)	9
Produktoversigt	10
Specifikationer	10
Redskaber/tilbehør	11
Før betjening	12
Montering af batteripakken	12
Justering af håndtagets højde	13
Justering af klippehøjden	13
Under betjening	14
Start af maskinen	14
Justering af skæreknivshastigheden	14
Brug af selvkørselsdrevet	14
Slukning af maskinen	15
Findeling af afklippet	15
Opsamling af afklippet	15
Sideudblæsning af afklippet	16
Tip vedrørende betjening	17
Efter betjening	17
Fjernelse af batteripakken fra maskinen	17
Opladning af batteripakken	17
Rengøring af maskinens underside	18
Foldning af håndtaget	20
Vedligeholdelse	21
Skema over anbefalet vedligeholdelse	21
Smøring af maskinen	21
Justering af selvkørselsdrevet	21
Serviceeftersyn af knivenes drivsystem	21
Serviceeftersyn af skæreknivene	22
Kontrol for bøjede skæreknive	23
Afmontering af skæreknivene	23
Montering af skæreknivene	24
Klargøring af batteripakken til genbrug	25
Opbevaring	25
Fejlfinding	26

Sikkerhed

VIGTIGE SIKKERHEDS-ANVISNINGER

⚠ ADVARSEL

Overhold altid grundlæggende sikkerhedsforanstaltninger, når du bruger elektriske plæneklippere, for at reducere risikoen for brand, elektrisk stød og personskade – herunder følgende:

Læs alle instruktioner

I. Uddannelse

1. Maskinens operatør er ansvarlig for eventuelle ulykker eller farer, der måtte ramme andre mennesker eller disses ejendom.
2. Lad ikke børn anvende eller lege med maskinen, batteripakken eller batteriopladeren. Vær opmærksom på, at lokale forskrifter kan angive en mindstealder for operatøren.
3. Enheden må aldrig betjenes eller vedligeholdes af børn eller uuddannet personale. Lad kun personer, som er ansvarlige, uddannede, fortrolige med anvisningerne og fysisk i stand til opgaven betjene eller vedligeholde enheden.
4. Før du tager maskinen, batteripakken og batteriopladeren i brug, skal du læse samtlige anvisninger og advarselmærker på disse produkter.
5. Bliv fortrolig med betjeningsanordningerne samt korrekt brug af maskinen, batteripakken og batteriopladeren.

II. Forberedelser

1. Hold omkringstående, især børn og kæledyr, væk fra arbejdsområdet.
2. Betjen ikke maskinen, medmindre alle afskærmninger og sikkerhedsanordninger, f.eks. deflektorer og græsopsamlere, er monteret på maskinen og i god driftsmæssig stand.
3. Efterse området, hvor maskinen skal bruges, og fjern alle objekter, som kan forstyrre betjeningen af maskinen, eller som maskinen kan risikere at udslynge.
4. Før maskinen tages i brug, skal det sikres, at skærekniven, skæreknivsbolten og skæreknivsenheden ikke er slidt eller beskadiget. Udskift beskadigede eller ulæselige mærkater.
5. Brug kun den batteripakke, der er specificeret af Toro. Brug af andet tilbehør og andre redskaber kan øge risikoen for personskade og brand.

6. Tilslutning af batteriopladeren til en stikkontakt, der ikke er 100-240 V, kan forårsage brand eller elektrisk stød. Batteriopladeren må udelukkende sluttes til en 100-240 V-stikkontakt. Vil du bruge en anden tilslutningstype, skal du anvende en tilslutningsstikadapter med den korrekte konfiguration til stikkontakten, hvis det er nødvendigt.
7. Brug ikke en beskadiget eller modificeret batteripakke eller batterioplader, der kan udvise uforudsigelig adfærd, som kan medføre brand, eksplosion eller risiko for personskade.
8. Hvis batteriopladerens netledning er beskadiget, skal du kontakte en autoriseret serviceforhandler med henblik på udskiftning.
9. Batteripakken må udelukkende oplades med den batterioplader, der er angivet af Toro. En oplader, der er egnet til én type batteripakke, kan forårsage brandfare, når den anvendes sammen med en anden batteripakke.
10. Batteripakken må udelukkende oplades i et område med god ventilation.
11. Følg alle opladningsanvisninger, og undlad at oplade batteripakken uden for det temperaturområde, der er angivet i anvisningerne. I modsat fald kan du beskadige batteripakken og øge risikoen for brand.
12. Vær hensigtsmæssigt klædt – bær korrekt beklædning, herunder beskyttelsesbriller, lange bukser, kraftigt, skridsikkert fodtøj (ikke bare fødder eller sandaler) samt høreværn. Sæt langt hår op, og bær ikke løstsiddende tøj eller løsthængende smykker, der kan sætte sig fast i bevægelige dele. Bær støvmaske under støvede arbejdsforhold.

III. Betjening

1. Kontakt med den roterende skærekniv medfører alvorlig personskade. Hold hænder og fødder væk fra klippeområdet og alle maskinens bevægelige dele. Hold afstand til udblæsningsåbninger.
2. Brug af denne maskine til andre end det tiltænkte formål kan udsætte dig selv og omkringstående for fare.
3. Deaktiver selvkørselsdrevet (hvis udstyret hermed), før du starter maskinen.
4. Tip ikke maskinen, når du starter motoren.
5. Undgå utilsigtet start – sørg for, at den elektriske startknap er taget ud af den elektriske startkontakt inden tilslutning af batteripakken og håndtering af maskinen.
6. Betjening af maskinen kræver din fulde opmærksomhed. Betjen ikke maskinen samtidig med andre distraherende aktiviteter, da dette kan medføre personskade eller tingsskade.
7. Stop maskinen, tag den elektriske startknap ud, fjern batteripakken fra maskinen, og vent på, at al bevægelse standser, inden du justerer, efterser eller rengør maskinen eller stiller den til opbevaring.
8. Fjern batteripakken og den elektriske startknap fra maskinen, når du efterlader den uden opsyn, eller før du skifter tilbehør.
9. Udsæt ikke maskinen for trykpåvirkning – maskinen udfører opgaven bedre og mere sikkert ved den frekvens, den er konstrueret til.
10. Vær agtpågivende – hold øje med, hvad du foretager dig, og brug sund fornuft, når du betjener maskinen. Anvend ikke maskinen, hvis du er syg, træt eller påvirket af alkohol eller medicin.
11. Brug ikke en batteridreven plæneklipper i regnvejr.
12. Betjen kun maskinen i god sigtbarhed og gode vejrforhold. Betjen ikke maskinen, når der er risiko for lynnedslag.
13. Udvis største forsigtighed, når du bakker eller trækker maskinen mod dig selv.
14. Sørg for at opretholde ordentligt fodfæste og balance til enhver tid, især på skråninger. Klip på tværs af skråninger, aldrig op og ned. Vær yderst forsigtig, når du skifter retning på skråninger. Anvend ikke maskinen på meget stejle skrænter. Gå med maskinen, og løb aldrig med den.
15. Undgå at rette udkastet materiale mod omkringstående personer. Undgå at udkaste materiale mod en mur eller en forhindring. Materialet kan rikochettere tilbage mod dig. Stop skærekniven(e), når du kører på andre overflader end græs.
16. Hold udkig efter huller, hjulspor, bump, sten eller andre skjulte genstande. Ujævnt terræn kan medføre, at du mister balance eller fodfæste.
17. Vådt græs eller blade kan forårsage alvorlig personskade, hvis du glider og kommer i berøring med skærekniven. Slå ikke græs under våde forhold. Slå ikke græs, når det regner.
18. Hvis maskinen rammer en genstand eller begynder at ryste, skal du straks slukke for motoren, tage den elektriske startknap ud, fjerne batteripakken og vente på, at al bevægelse standser, før du efterser maskinen for skader. Foretag alle nødvendige reparationer, inden driften genoptages.

19. Stop maskinen, og tag den elektriske startknap ud, inden du lægger maskinen med henblik på bugsering.
20. Ved fejlagtig anvendelse eller ugunstige forhold kan batteripakken sprøjte væske ud – undgå kontakt med denne væske. Hvis du kommer i kontakt med væsken ved et uheld, skal du skylle med vand. Søg lægehjælp, hvis du får væsken i øjnene. Væske, der lækker fra batteripakken, kan forårsage irritation eller forbrændinger.

IV. Vedligeholdelse og opmagasinering

1. Stop maskinen, tag den elektriske startknap ud, fjern batteripakken fra maskinen, og vent på, at al bevægelse standser, inden du justerer, efterser eller rengør maskinen eller stiller den til opbevaring.
2. Forsøg ikke at reparere maskinen på andre måder, end hvad der er angivet i anvisningerne. Få en autoriseret serviceforhandler til at reparere maskinen ved hjælp af identiske reservedele.
3. Bær handsker og beskyttelsesbriller ved vedligeholdelse og reparation af maskinen.
4. Sløve skæreknive skal slibes på begge kanter for at opretholde balancen. Rengør skærekniven, og sørg for, at den er afbalanceret.
5. Udskift skærekniven, hvis den er bøjet, slidt eller revnet. En skærekniv, der ikke er afbalanceret, forårsager rystelser, som kan beskadige motoren eller forårsage personskade.
6. Når du efterser skærekniven, skal du være opmærksom på, at den kan blive ved med at bevæge sig, selvom strømkilden er deaktiveret.
7. Efterse hyppigt græsopsamlingsposen for skader eller slitage, og udskift slidte poser med en Toro-pose [reserve].
8. For at sikre bedst mulig ydeevne må der kun anvendes originale Toro-reservedele og -tilbehør. Det kan være farligt at anvende andre reservedele og andet tilbehør, og brug heraf kan ugyldiggøre garantien.
9. Vedligehold maskinen – hold skærekanten skarpe og rene for at opnå den bedste ydeevne og største sikkerhed. Sørg for, at håndtagene holdes tørre, rene og fri for olie og fedt. Sørg for, at afskærmningerne er på plads og i god driftsmæssig stand. Hold skæreknivene skarpe. Brug kun identiske reserveskæreknive.
10. Efterse maskinen for beskadigede dele – i tilfælde af beskadigede afskærmninger eller andre dele skal du vurdere, om maskinen trods alt kan fungere korrekt. Efterse maskinen for fejljusterede og fastsiddende bevægelige dele, beskadigede dele, montering og andre forhold,

der kan påvirke maskinens drift. Medmindre andet er angivet i anvisningerne, skal du få en autoriseret serviceforhandler til at reparere eller udskifte en beskadiget afskærmning eller del.

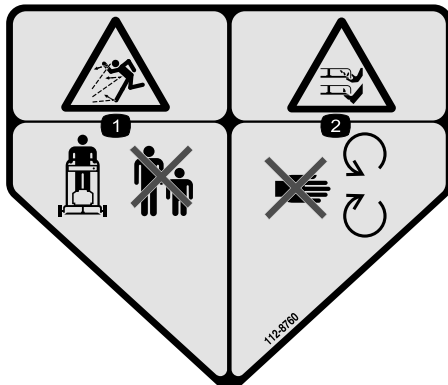
11. Når batteripakken ikke er i brug, skal den holdes væk fra metalgenstande såsom papirclips, mønter, nøgler, søm og skruer, der kan oprette en forbindelse fra én pol til en anden. Kortslutning af batteripolerne kan forårsage forbrændinger eller brand.
12. Kontroller hyppigt, at skæreknivens og motorens monteringsbolte er tilstrækkeligt stramme.
13. Når du ikke anvender maskinen, skal den opbevares indendørs på et tørt og sikkert sted, der er utilgængeligt for børn.
14. Udsæt ikke en batteripakke eller maskine for ild eller høje temperaturer. Hvis batteripakken udsættes for åben ild eller temperaturer over 130 °C, kan det forårsage en eksplosion.
15. **FORSIGTIG** – En forkert håndteret batteripakke kan udgøre en risiko for brand, eksplosion eller kemiske forbrændinger.
 - Batteripakken må ikke skilles ad.
 - Batteripakken må udelukkende udskiftes med en original Toro-batteripakke. Brug af en anden type batteripakke kan forårsage brand eller risiko for personskade.
 - Opbevar batteripakkerne utilgængeligt for børn og i den originale emballage, indtil du er klar til at bruge dem.

GEM DISSE ANVISNINGER

Sikkerheds- og instruktionsmærkater



Sikkerheds- og instruktionsmærkaterne kan nemt ses af operatøren, og er placeret tæt på potentielle risikoområder. Beskadigede eller bortkomne mærkater skal udskiftes.



112-8760

decal112-8760

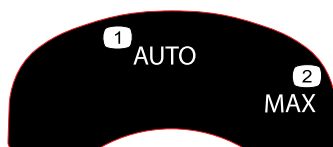
1. Fare for udslyngede genstande – hold omkringstående på afstand.
2. Fare for at skære sig/amputation af hænder eller fødder med plæneklipperens skærekniv – hold afstand til bevægelige dele.



120-9570

decal120-9570

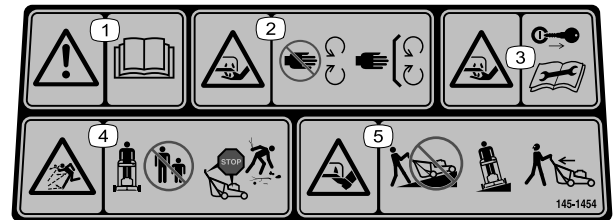
1. Advarsel – hold afstand til bevægelige dele, og bevar alle afskærmninger på plads.



134-4691

decal134-4691

1. Automatisk hastighed
2. Maksimal hastighed



145-1454

decal145-1454

1. Advarsel – læs *betjeningsvejledningen*.
2. Risiko for skæring/amputation af hænder, skærekniv – hold afstand til bevægelige dele. Hold alle afskærmninger og vær på plads.
3. Fare for skæring/amputation af hænder, skærekniv – tag nøglen ud, og læs *betjeningsvejledningen*, før der udføres vedligeholdelsesarbejde.
4. Fare for udslyngede genstand – hold omkringstående på afstand, sluk maskinen, og vent, til alle bevægelige dele er standset, før du forlader maskinen. Fjern snavs og fremmedlegemer før græsslåning.
5. Fare for skæring/amputation af fødder ved skærekniven – slå ikke græs op og ned ad skrånninger. Slå kun græs på tværs af skrånninger. Kig bagud, når du klipper græs i baggear.

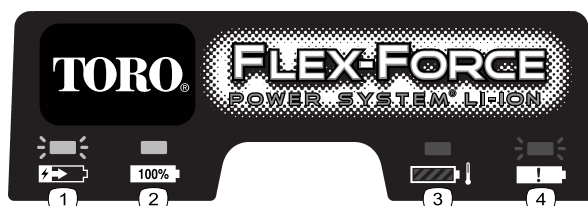
Model 81805



144-6035

decal144-6035

1. Bortskaf på korrekt vis
2. Læs *betjeningsvejledningen*.
3. Til indendørs brug
4. Dobbelt isoleret



145-3129

decal145-3129

1. Batteripakken oplades.
2. Batteripakken er fuldt opladet.
3. Batteripakken befinder sig over eller under det tilladte temperaturområde.
4. Opladningsfejl i batteripakke

Model 68810



145-8263

decal145-8263

1. Læs *betjeningsvejledningen*.
2. Genbrug batteriet
3. Bortskaf på korrekt vis
4. Holdes væk fra åben ild eller flammer
5. Må ikke udsættes for regn



145-8265

decal145-8265

1. Status for batteriopladning

Opsætning

Vigtigt: Batteripakken leveres ikke fuldt opladet. Se [Opladning af batteripakken \(side 17\)](#), før maskinen tages i brug første gang.

Vigtigt: Fjern og kassér det beskyttende plaststykke, der dækker motoren, og alt andet plastik eller emballage på maskinen.

1

Samling og udfoldning af håndtaget

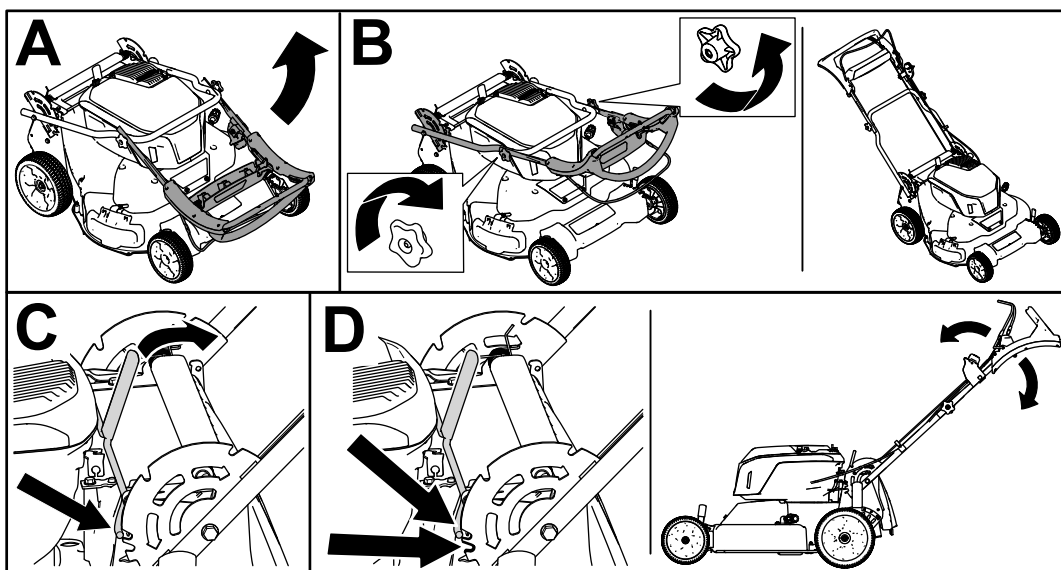
Kræver ingen dele

Fremgangsmåde

⚠ ADVARSEL

Hvis håndtaget ikke sammenfoldes og udfoldes korrekt, kan kablerne blive beskadiget, hvilket gør, at det ikke er sikkert at betjene plæneklipperen.

- Pas på ikke at beskadige kablet/kablerne, når du folder håndtaget sammen eller folder det ud.
- Sørg for, at kablet/kablerne føres uden om håndtagets yderside.
- Hvis et kabel bliver beskadiget, bedes du kontakte en autoriseret serviceforhandler.



Figur 3

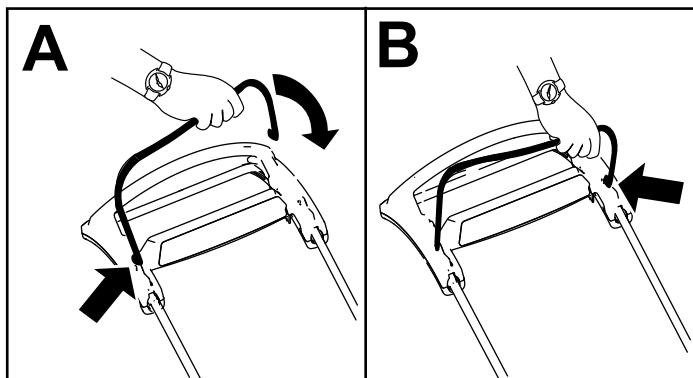
g426198

2

Montering af bøjlen til knivens kraftudtag

Kræver ingen dele

Fremgangsmåde



Figur 4

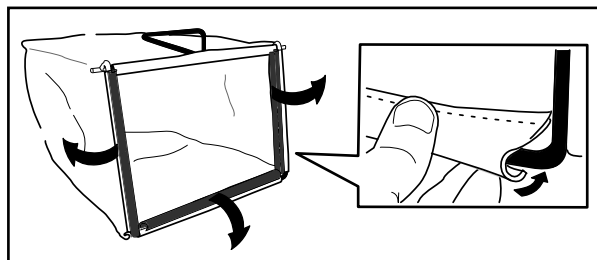
g344378

3

Montering af græsposen

Kræver ingen dele

Fremgangsmåde



Figur 5

g230447

4

Montering af batteriopladeren (ekstraudstyr)

Dele, der skal bruges til dette trin:

2	Fastgørelsesanordninger (medfølger ikke)
---	--

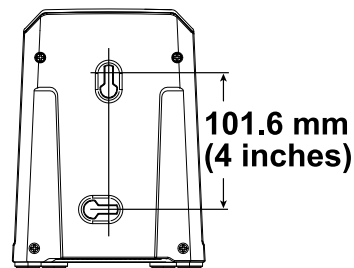
Fremgangsmåde

Hvis du ønsker det, kan batteriopladeren monteres forsvarligt på en væg ved hjælp af nøglehullerne til vægmontering på opladerens bagside.

Monter den indendørs (f.eks. i en garage eller på et andet tørt sted) i nærheden af en stikkontakt og utilgængeligt for børn.

Se [Figur 6](#) for at få hjælp til at montere opladeren.

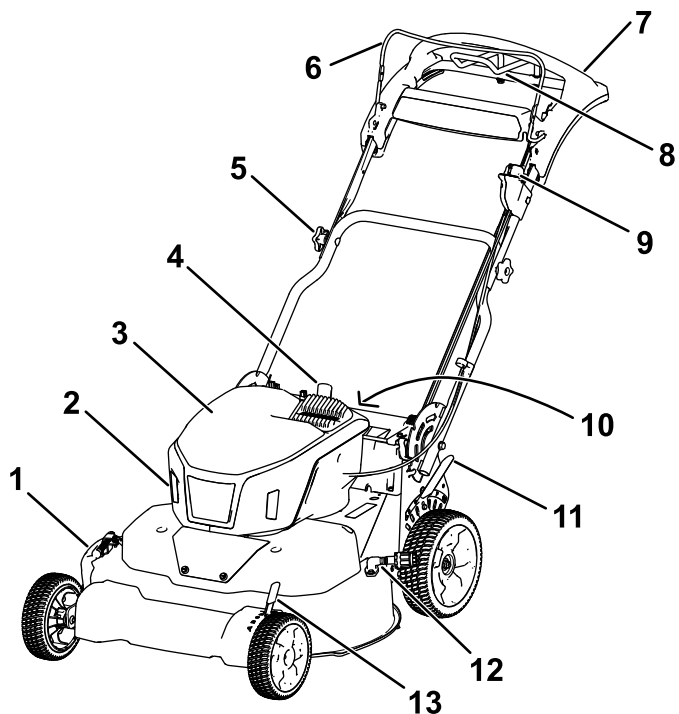
Skub opladeren hen over de korrekt anbragte fastgørelsesanordninger for at montere opladeren forsvarligt (fastgørelsesanordninger medfølger ikke).



Figur 6

g290534

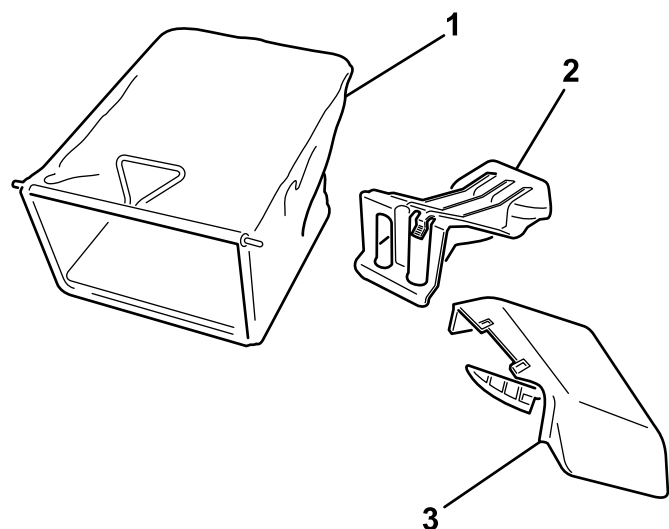
Produktoversigt



Figur 7

g434444

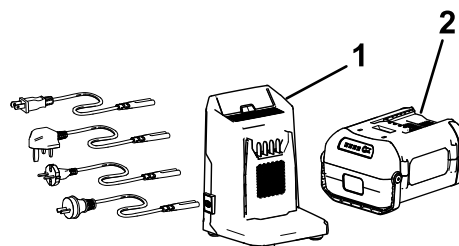
- | | |
|--|----------------------------------|
| 1. Sideudblæsningsdeflektor | 8. Traktionsforstærkningshåndtag |
| 2. Forlygte | 9. Elektrisk startknap |
| 3. Batterirum | 10. Bageste deflektor |
| 4. Håndtagets låsearm | 11. Bageste klippehøjdehåndtag |
| 5. Håndtagsknap (2) | 12. Gevindport |
| 6. Bøjle til skæreknivenes kraftudtag | 13. Forreste klippehøjdehåndtag |
| 7. Håndtag til indstilling af eget tempo | |



Figur 8

g410592

- | | |
|------------------------------------|-------------------------|
| 1. Græspose | 3. Sideudblæsningsliske |
| 2. Bagudblæsningsdæksel (monteret) | |



Figur 9

g426502

- | | |
|---|---|
| 1. Batteriopladermodel 81805 (følger med model 21876) | 2. Batteripakkemodel 68810 (2 følger med model 21876) |
|---|---|

Specifikationer

Model


Model	Vægt	Længde	Bredde	Højde
21876 og 21876T	59,4 kg	165 cm	81 cm	114 cm

Batteripakke

Model	68810
Batteripakkens kapacitet	10,0 Ah 540 Wh
Batteriproducentens mærkedata: maksimum på 60 V og nominal værdi på 54 V. Den faktiske spænding varierer afhængigt af belastning.	

Batterioplader

Batterioplader (cont'd.)

Model	81805
Type	60 V MAX hurtig litium-ion-batterioplader
Indgang	100 til 240 V AC ~ 5,0 A, 50/60 Hz
Udgang	60 V DC  5.5A MAX

Tilladte temperaturområder

Oplad batteripakken ved	5° C til 40° C*
Anvend batteripakken ved	-30° C til 49° C
Opbevar batteripakken/opladeren ved	5° C til 40 °C*

* Opladningstiden øges, hvis du ikke oplader batteriet inden for dette område.

Opbevar værktøjet, batteripakken og batteriopladeren på et lukket, rent og tørt område.

Redskaber/tilbehør

Der kan fås en række forskelligt Toro-godkendt redskaber og tilbehør til brug sammen med maskinen, som gør den bedre og mere alsidig. Kontakt en autoriseret serviceforhandler eller autoriseret Toro-forhandler, eller gå ind på www.Toro.com for at få en fortegnelse over alle godkendte redskaber og alt godkendt tilbehør.

Brug kun originale Toro-reservedele og tilbehør for at sikre optimal ydelse og sikre, at maskinen fortsat overholder sikkerhedscertificeringen. Reservedele og tilbehør, der er fremstillet af andre producenter, kan være farlige, og brug heraf kan gøre garantien ugyldig.

Betjening

Bemærk: Maskinens venstre og højre side er som set fra den normale betjeningsposition.

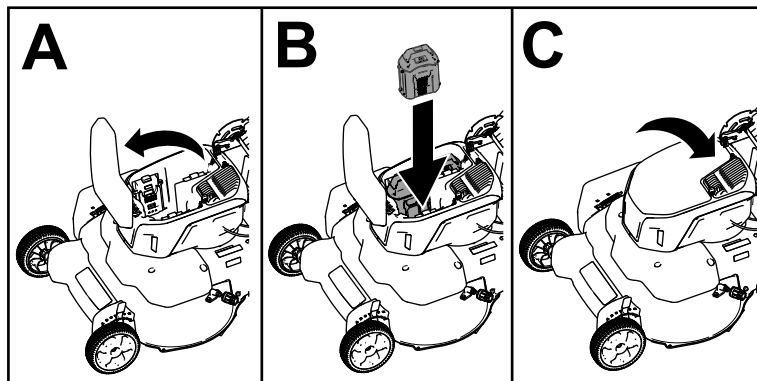
Før betjening

Montering af batteripakken

Vigtigt: Brug kun batteripakken ved temperaturer, der ligger inden for det tilladte område. Se [Specifikationer \(side 10\)](#).

1. Sørg for, at ventilationshullerne på batteriet er frit for støv og snavs.
2. Løft dækslet til batterirummet (A i [Figur 10](#)).
3. Ret fordybningen i batteripakken ind efter tungen på maskinen, og skub batteripakken ind i rummet, indtil den låses fast (B i [Figur 10](#)).
4. Luk dækslet til batterirummet (C i [Figur 10](#)).

Bemærk: Hvis dækslet til batterirummet ikke kan lukkes helt, er batteriet ikke monteret korrekt.



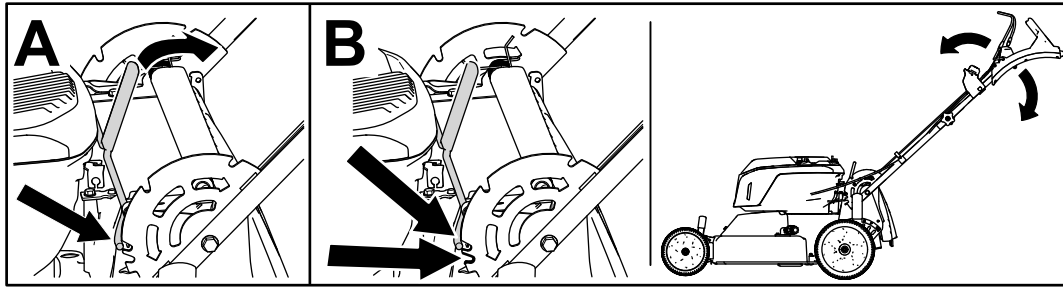
Figur 10

g410618

Justering af håndtagets højde

Du kan hæve eller sænke håndtaget, så det står i en position, der er behagelig for dig.

Træk håndtagets låsearm bagud for at udkoble låsearmens stifter, flyt håndtaget til 1 af 4 positioner, og slip håndtagets låsearm for at fastgøre håndtaget (Figur 11).



Figur 11

g426209

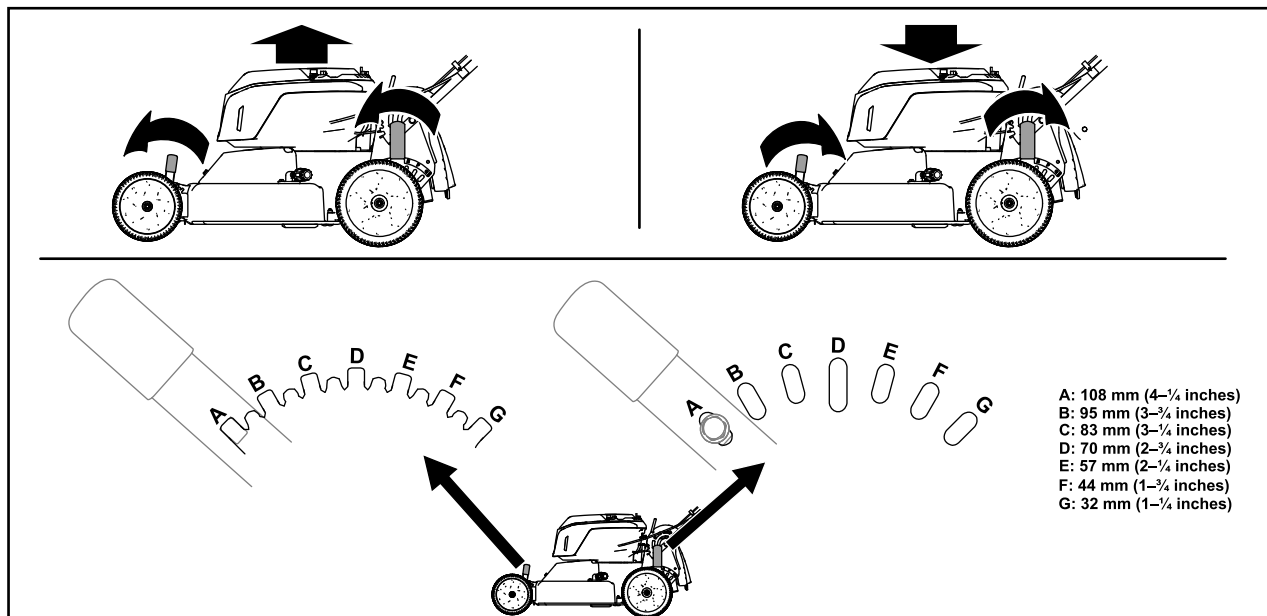
Justering af klippehøjden

⚠ FARE

Når du justerer klippehøjden, kan dine hænder komme i kontakt med en skærekniv i bevægelse, og dette kan medføre alvorlige kvæstelser.

- Sluk motoren, tag batteriet ud, og vent, til alle bevægelige dele er standset, før du justerer klippehøjden.
- Sæt ikke hænderne ind under plæneklipperhuset, når du justerer klippehøjden.

Bemærk: Maskinen hæves ved at flytte de forreste og bageste klippehøjdehåndtag fremad. Den sænkes ved at flytte klippehøjdehåndtagene bagud. Indstil alle hjulene til samme højde, medmindre særlige omstændigheder kræver andet.



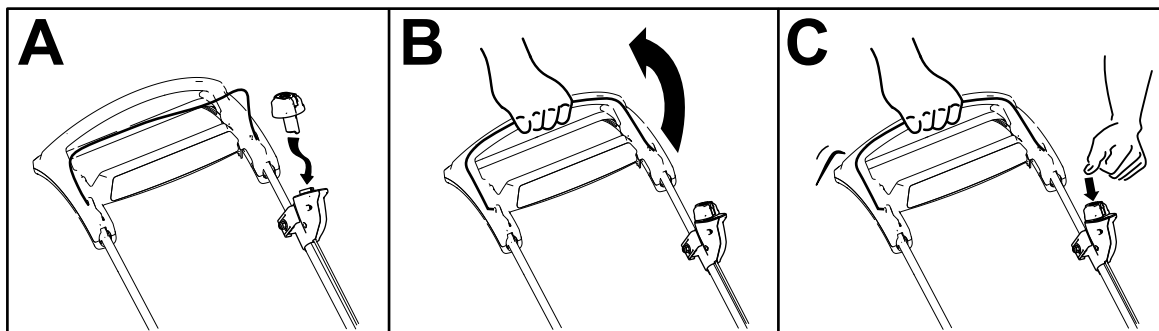
Figur 12

g426213

Under betjening

Start af maskinen

1. Sørg for, at batteripakkerne er monteret i maskinen. Se [Montering af batteripakken \(side 12\)](#).
2. Sæt den elektriske startknap ind i den elektriske startkontakt (A i [Figur 13](#)).
3. Tryk på bøjlen til skæreknivenes kraftudtag, og hold den mod håndtaget i to sekunder (B i [Figur 13](#)).
4. Tryk på den elektriske startknap, og hold den nede, indtil motoren starter (C i [Figur 13](#)).



Figur 13

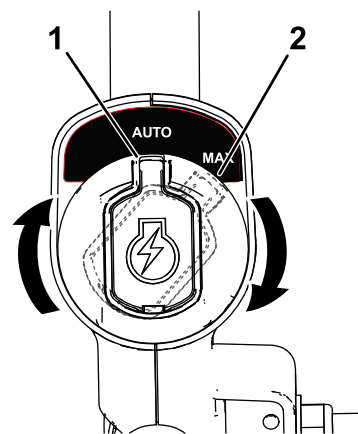
g426674

Justering af skæreknivshastigheden

Denne maskine har 2 indstillinger til skæreknivshastighed: AUTO (automatisk) og MAX (maksimum).

- Når skæreknivshastigheden er indstillet til positionen AUTO, justeres den automatisk for at opnå større effektivitet. Ændringer i klippeforholdene registreres, og skæreknivshastigheden øges efter behov for at opretholde klippekvaliteten.
- Når skæreknivshastigheden er indstillet til positionen MAX, fastholdes den ved maksimal hastighed. Maskinens traktionshastighed øges også.

Drej den elektriske startknap i den elektriske startkontakt til en af positionerne for at justere knivhastighedsindstillingen ([Figur 14](#)).



Figur 14

g337279

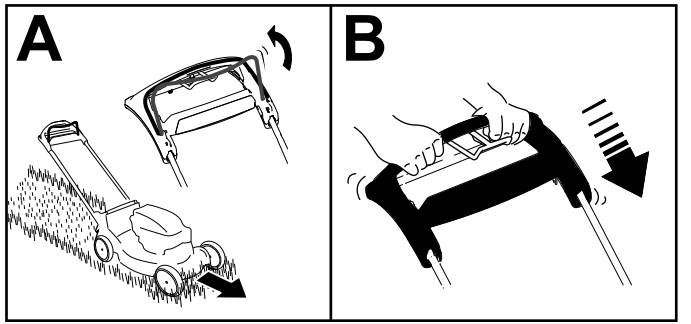
1. Positionen AUTO

2. Positionen MAX

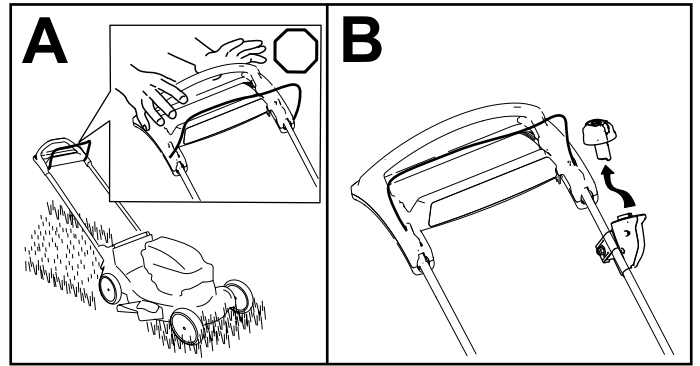
Brug af selvkørselsdrevet

Du betjener selvkørselsdrevet ved ganske enkelt at gå med hænderne på det øverste håndtag og albuerne langs siden af kroppen. Så holder maskinen automatisk trit med dig ([Figur 15](#)).

Bemærk: Brug håndtaget til traktionshjælp når du vil have mere kontrol, end du har med selvkørselsdrevet alene.



Figur 15



Figur 16

Bemærk: Hvis maskinen ikke ruller frit tilbage efter selvkørende fremdrift, skal du holde op med at gå, holde hænderne, hvor de er, og lade maskinen rulle nogle få centimeter frem for at udkoble hjultrækket. Du kan også prøve at række ned lige under det øverste håndtag til metalhåndtaget og skubbe maskinen nogle få centimeter fremad. Hvis maskinen stadig ikke ruller frit tilbage, skal du kontakte en autoriseret serviceforhandler.

Slukning af maskinen

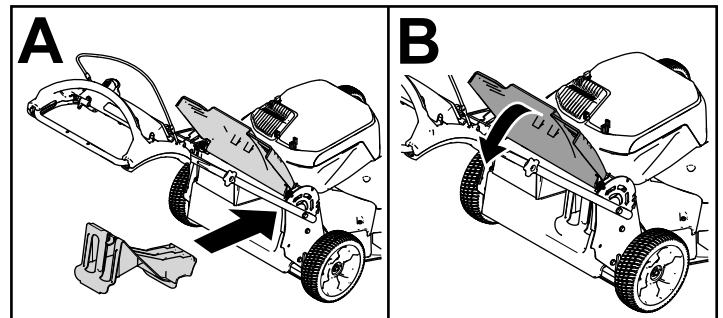
1. Slip bøjlen til skæreknivenes kraftudtag (A i [Figur 16](#)).
2. Fjern den elektriske startknap fra den elektriske startkontakt (B i [Figur 16](#)).
3. Fjern batteripakken. Se [Fjernelse af batteripakken fra maskinen \(side 17\)](#).

Bemærk: Fjern batteripakken, når du ikke bruger maskinen.

Findeling af afklippet

Maskinen er fra fabrikken klar til at findele græs- eller bladafklippet, så det forsvinder ned i plænen igen. Du kan klargøre maskinen til findeling ved at benytte følgende fremgangsmåde:

- Hvis sideudblæsningsslisken er monteret på maskinen, skal du afmontere den og sænke sideudblæsningsslisken. Se [Afmontering af sideudblæsningsslisken \(side 17\)](#).
- Hvis græsposen sidder på maskinen, skal den tages af; se [Afmontering af græsposen \(side 16\)](#).
- Hvis bagudblæsningsslisken ikke er monteret, skal du tage fat i dets håndtag, løfte den bageste deflektor og indsætte det i bagudblæsningsslisken, indtil låsen låser på plads; se [Figur 17](#).



Figur 17

Opsamling af afklippet

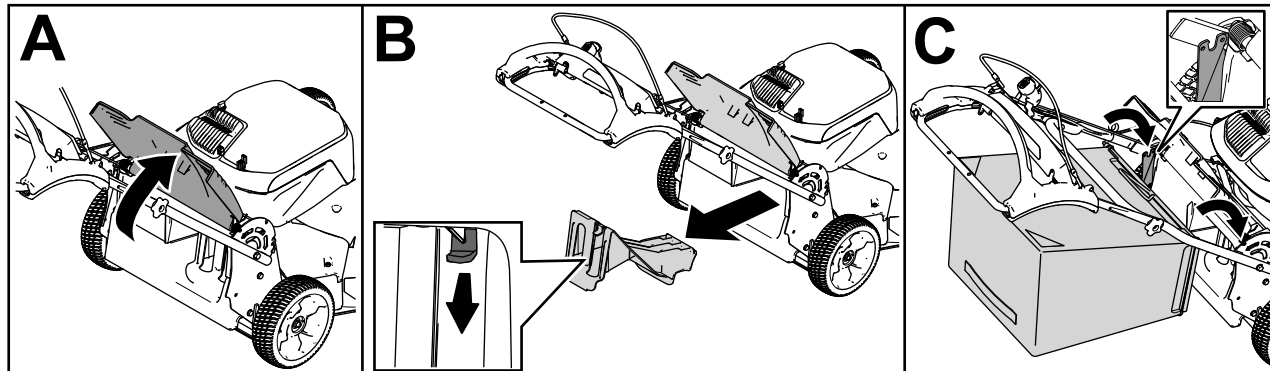
Brug græsopsamleren, når du ønsker at opsamle græs- og bladafklippet fra plænen.

Hvis sideudblæsningsslisken er monteret på plæneklipperen, skal du afmontere den før opsamling af afklippet. Se [Afmontering af sideudblæsningsslisken \(side 17\)](#).

Montering af græsposen

1. Løft den bageste deflektor, og hold den oppe (A på [Figur 18](#)).

2. Fjern bagudblæsningsdækslet ved at trække låsen nedad med tommelfingeren og trække dækslet ud af maskinen (B i [Figur 18](#)).
3. Monter posestangen i hakkerne i bunden af håndtaget, og ryk posen frem og tilbage for at sikre, at stangen er på plads i bunden af begge hakker (C i [Figur 18](#)).
4. Sænk den bageste deflektor, indtil den hviler på græsposen.



Figur 18

g426289

Afmontering af græsposen

▲ FARE

Maskinen kan kaste afklippet græs og andre genstande gennem en åbning i maskinens hus. Genstande, der kastes med tilstrækkelig stor kraft, kan forårsage alvorlige personskader eller død for dig eller omkringstående.

- Fjern aldrig græsposen for derefter at starte maskinen, uden at udblæsningsproppen er monteret på maskinen.
- Åbn aldrig den bageste deflektor på maskinen, når maskinen kører.

Posen fjernes ved at udføre trinene i [Montering af græsposen \(side 15\)](#) i omvendt rækkefølge.

Sideudblæsning af afklippet

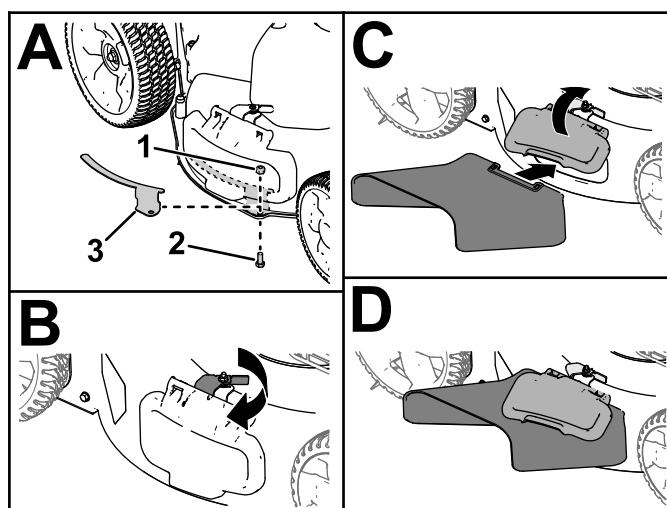
Brug sideudkast, når du klipper meget højt græs.

Hvis posen er monteret på maskinen, skal du fjerne den og isætte bagudblæsningsdækslet. Se [Afmontering af græsposen \(side 16\)](#), før afklippet blæses ud gennem sideudblæsningen.

Vigtigt: Kontroller, at bagudblæsningsdækslet er på plads, før du finder afklippet ([Figur 17](#)).

Montering af sideudblæsningslisken

1. Fjern sideudblæsningsdeflektorens beslag og fastgørelsesanordningerne (A i [Figur 19](#)).
2. Frigør og løft sidedeflektoren op, og monter derefter sideudblæsningslisken (B, C og D i [Figur 19](#)).



Figur 19

g456257

- | | |
|---------------|--------------------|
| 1. Låsemøtrik | 3. Deflektorbeslag |
| 2. Bolt | |

Afmontering af sideudblæsnings- slisken

For at afmontere sideudblæsningssslisken skal du løfte sidedeflektoren op, afmontere sideudblæsningssslisken og sænke sideudblæsningsdeflektoren, indtil den låser sikkert på plads.

Vigtigt: Monter deflektorbeslaget, når du ikke bruger sideafgangstragten (A i [Figur 19](#)).

Tip vedrørende betjening

Generelle tips om plæneklipping

- Efterse området, hvor maskinen skal bruges, og fjern alle objekter, som maskinen kan risikere at udslynge.
- Undgå at ramme faste genstande med knivene. Klip aldrig med vilje hen over en genstand.
- Hvis maskinen rammer en genstand eller begynder at ryste, skal du straks slukke maskinen, vente, indtil alle bevægelige dele standser, fjerne batteripakken og efterse maskinen for skader.
- Monter nye Toro-skærekniive før klippesæsonens start samt efter behov for at opnå den bedst mulige ydeevne.

Klipning af græs

- Klip kun ca. en tredjedel af græsstråets længde af ad gangen. Klip græsset ved en højere klippehøjde for at forbedre klippekvaliteten, køretiden og opsamlingen.
- Klip ikke under indstillingen 51 mm, medmindre græsset er tyndt, eller det er sent på efteråret, hvor græsset begynder at vokse langsommere.
- Når du klipper græs, der er over 15 cm højt, skal du anvende den højeste klippehøjdeindstilling og gå langsommere. Klip derefter græsset igen ved en lavere indstilling, så plænen kommer til at se smukkest ud. Hvis græsset er for højt, kan maskinen blive tilstoppet, og det kan medføre, at motoren sætter ud.
- Våd græs og blade har en tendens til at klumpe sig sammen i haven og kan forårsage, at maskinen tilstoppes, eller at motoren sætter ud. Undgå at klippe ved våde forhold.
- Vær opmærksom på den mulige brandfare, når det er meget tørt. Følg alle lokale brandadvarsler, og hold maskinen fri for tørt græs og bladaffald.

- Skift klipperetning. Dette medvirker til at sprede det afklippede græs ud over hele plænen, så den gødes jævnt.
- Hvis den færdigklippede plæne ikke ser tilfredsstillende ud, kan du forsøge en eller flere af følgende ting:
 - Udskift knivene, eller få dem slebet.
 - Gå langsommere, når du slår græs.
 - Hæv klippehøjden på maskinen.
 - Slå græsset hyppigere.
 - Lad klippebanerne overlape i stedet for at klippe en fuld bane for hver omgang.

Klipning af blade

- Når du har klippet plænen, skal du sikre dig, at halvdelen af plænen kan ses gennem det øverste dække af findelte blade. Du er muligvis nødt til at køre hen over bladene mere end én gang.
- Hvis der er mere end 13 cm blade på plænen, skal du klippe med en højere klippehøjde og derefter igen med den ønskede klippehøjde.
- Sæt klippehastigheden ned, hvis maskinen ikke klipper bladene fint nok.

Efter betjening

Fjernelse af batteripakken fra maskinen

1. Løft dækslet til batterirummet.
2. Tryk på batteripakkens lås for at frigøre batteripakken, og tag batteripakken ud.
3. Luk dækslet til batterirummet.

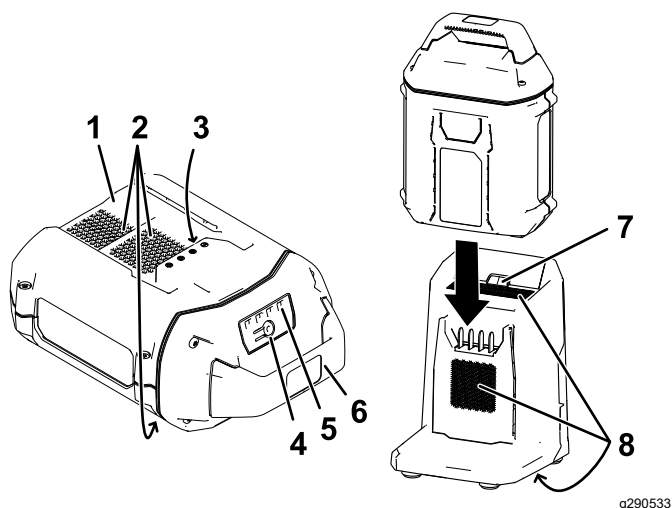
Opladning af batteripakken

Vigtigt: Batteripakken leveres ikke fuldt opladet. Før du tager værktøjet i brug første gang, skal du anbringe batteripakken i opladeren og oplade den, indtil LED-displayet viser, at batteripakken er fuldt opladet. Læs alle sikkerhedsforanstaltninger.

Vigtigt: Oplad kun batteriet ved temperaturer, der ligger inden for det tilladte område. Se [Specifikationer \(side 10\)](#).

Bemærk: Du kan når som helst trykke på opladningsindikatorknappen på batteripakken for at se den aktuelle ladestatus (LED-indikatorer).

1. Sørg for, at ventilationshullerne på batteriet og opladeren er frie for støv og snavs.



Figur 20

- | | |
|---------------------------------------|--|
| 1. Fordybning i batteripakken | 5. LED-indikatorer (nuværende ladning) |
| 2. Batteripakkens udluftningsområder | 6. Håndtag |
| 3. Batteripakkens poler | 7. Opladerens LED-kontrollampe |
| 4. Indikatorknop for batteriopladning | 8. Opladerens udluftningsområder |

- Ret fordybningen i batteripakken (Figur 20) ind efter tungen på opladeren.
- Skub batteripakken ind i opladeren, indtil den sidder helt på plads (Figur 20).
- Hvis du vil fjerne batteriet, skal du skubbe batteriet baglæns ud af opladeren.
- Se følgende tabel for at aflæse LED-kontrollampen på batteriopladeren.

Kontrol-lampe	Angiver
Fra	Der er ikke isat nogen batteripakke
Blinker grønt	Batteripakken oplades
Grøn	Batteripakken er opladet
Rød	Batteripakken og/eller batteriopladeren befinder sig over eller under det tilladte temperaturområde
Blinker rødt	Opladningsfejl i batteripakke*

* Se [Fejlfinding \(side 26\)](#) for at få flere oplysninger.

Vigtigt: Batteriet kan efterlades på opladeren i kort tid mellem brug.

Hvis batteriet ikke skal bruges i længere tid, skal du fjerne batteriet fra opladeren. Se [Opbevaring \(side 25\)](#).

Rengøring af maskinens underside

Eftersynsinterval: Efter hver anvendelse

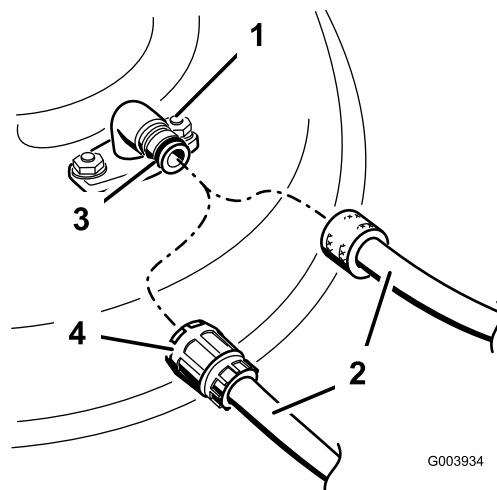
⚠ ADVARSEL

En knækket eller manglende vaskefitting kan betyde, at du og andre personer udsættes for udslyngede genstande eller risikerer at komme i kontakt med skæreknivene. Udslyngede genstande eller kontakt med skæreknivene kan medføre kvæstelser eller død.

- Udskift en ødelagt eller manglende vaskefitting øjeblikkeligt, før du anvender maskinen igen.
- Anbring aldrig hænder og fødder under maskinen eller inde i åbninger i maskinen.

- Flyt maskinen til en plan flade.
- Sluk for maskinen, og vent, indtil alle bevægelige dele er standset, før du forlader betjeningspositionen.
- Sænk maskinen til den laveste klippehøjde-indstilling. Se [Justering af klippehøjden \(side 13\)](#).
- Sæt en slange fast på vaskefittingen, og skru helt op for vandet (Figur 21).

Bemærk: Smør vaseline på vaskefittingens O-ring for at gøre det lettere at sætte koblingen på og beskytte O-ringen.



Figur 21

- | | |
|-----------------|------------|
| 1. Vaskefitting | 3. O-ring |
| 2. Slange | 4. Kobling |

5. Start maskinen, aktivér skæreknivens styregreb, og lad maskinen køre i et til tre minutter, mens knivene drejer.
6. Slip skæreknivens styregreb, sluk maskinen, og vent, indtil alle bevægelige dele er stoppet.
7. Luk for vandet, og tag koblingen af vaskefittingen.

Bemærk: Hvis maskinen ikke er ren efter én vask, skal du lade den stå i blød i 30 minutter. Gentag dernæst processen.

8. Lad maskinen køre igen og tilkobl knivene i et og tre minutter for at fjerne overskydende vand.

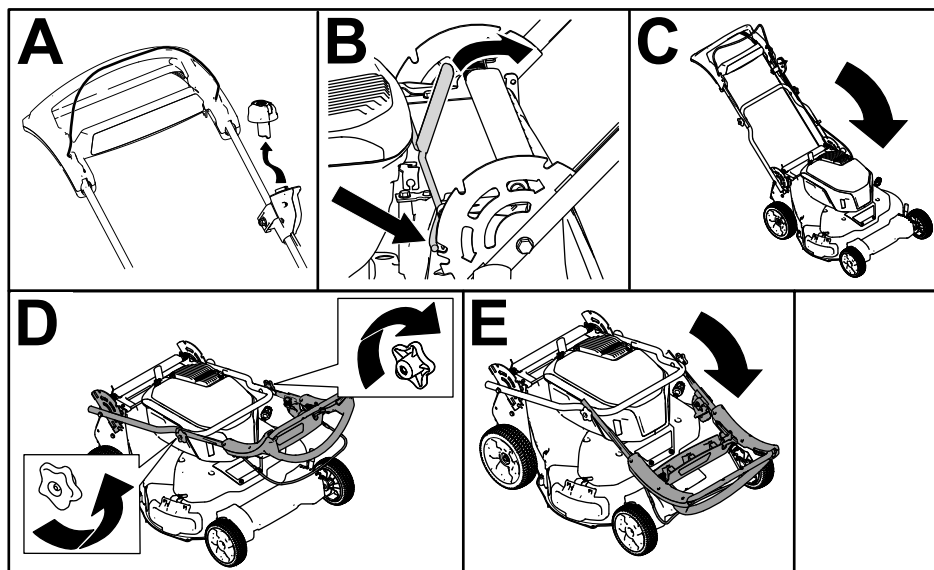
Foldning af håndtaget

⚠ ADVARSEL

Hvis håndtaget ikke sammenfoldes og udfoldes korrekt, kan kablerne blive beskadiget, hvilket gør, at det ikke er sikkert at betjene plæneklipperen.

- Pas på ikke at beskadige kablet/kablerne, når du folder håndtaget sammen eller folder det ud.
- Sørg for, at kablet/kablerne føres uden om håndtagets yderside.
- Hvis et kabel bliver beskadiget, bedes du kontakte en autoriseret serviceforhandler.

1. Fjern den elektriske startknap (A i [Figur 22](#)).
2. Skub håndtagets låsearm bagud for at udkoble låsearmens stifter (B i [Figur 22](#)).
3. Sænk håndtaget mod maskinens forside (C i [Figur 22](#)).
4. Løsn håndtagsknapperne, der fastholder det øverste håndtag (D i [Figur 22](#)).
5. Sænk det øverste håndtag (E i [Figur 22](#)).



Figur 22

g426676

Vedligeholdelse

Skema over anbefalet vedligeholdelse

Vedligeholdelsesintervaller	Vedligeholdelsesprocedure
Hver anvendelse eller dagligt	<ul style="list-style-type: none">• Kontroller skæreknivene.
Efter hver anvendelse	<ul style="list-style-type: none">• Fjern græsafklip og snavs fra maskinens underside.
For hver 50 timer	<ul style="list-style-type: none">• Efterse skæreknivenes drivsystem.
Årlig	<ul style="list-style-type: none">• Efterse skæreknivene.

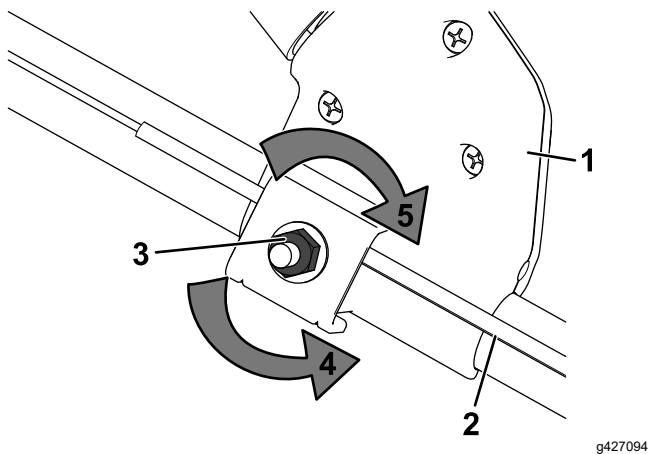
Smøring af maskinen

Det er ikke nødvendigt at smøre maskinen, da alle lejer er blevet smurt på fabrikken og ikke skal smøres igen i maskinens levetid.

Justering af selvkørselsdrevet

Når du monterer et nyt selvkørselsdrevkabel, eller hvis selvkørselsdrevet kommer ud af justering, skal du justere selvkørselsdrevet.

1. Drej justermøtrikken mod uret for at løsne kabeljusteringen (Figur 23).



Figur 23

- | | |
|---------------------------|--|
| 1. Elektrisk startkontakt | 4. Drej møtrikken mod uret for at løsne justeringen. |
| 2. Selvkørselsdrevkabel | 5. Drej møtrikken med uret for at stramme justeringen. |
| 3. Justermøtrik | |

2. Juster stramningen på kablet (Figur 23) ved at trække det tilbage eller skubbe det frem og holde den position.

Bemærk: Skub kablet mod motoren for at øge traktionen, og træk kablet væk fra motoren for at mindske traktionen.

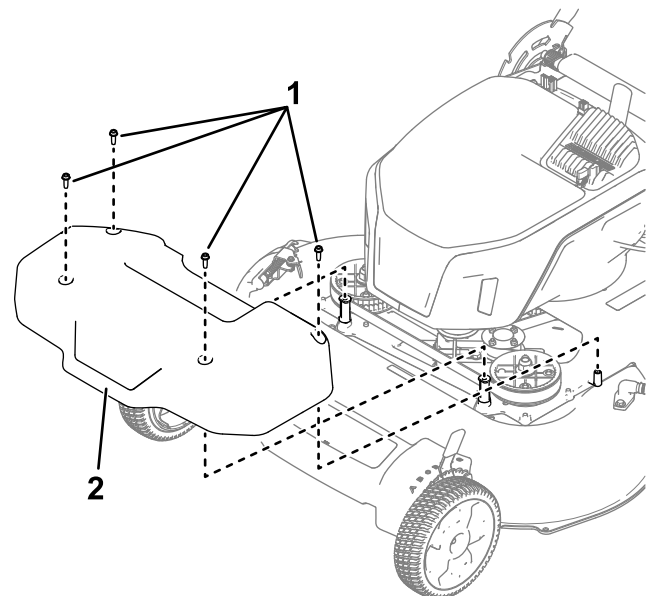
3. Drej justermøtrikken med uret for at stramme kabeljusteringen.

Bemærk: Stram møtrikken godt til med en topnøgle eller en skrue nøgle.

Serviceeftersyn af knivenes drivsystem

Eftersynsinterval: For hver 50 timer

1. Fjern skæreknivenes drivsystemdæksel (Figur 24).



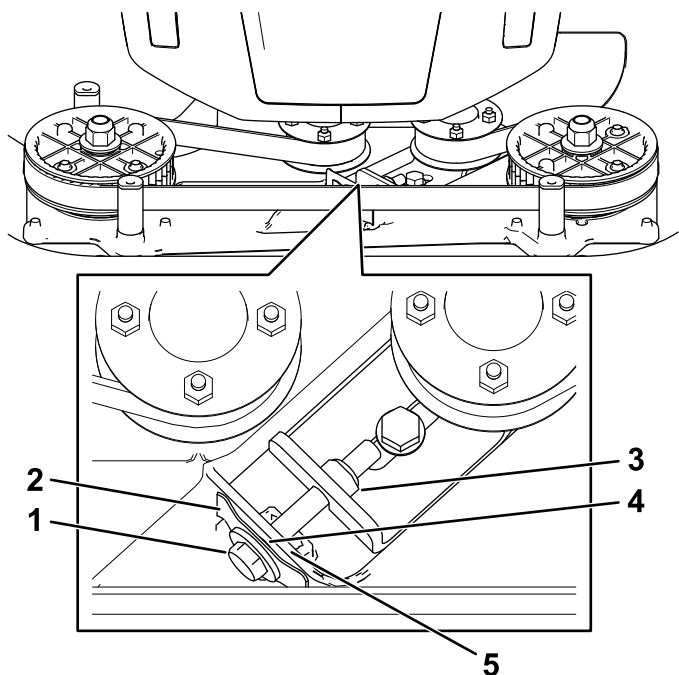
Figur 24

- | | |
|----------|-----------|
| 1. Bolte | 2. Dæksel |
|----------|-----------|

2. Børst eller blæs snavs fra afskærmningens inderside og omkring alle delene.

- Hold en søgelære på 0,25 mm, et stykke papir eller et noteskort mod væggen, og skyd det ned bag ved remmens tilspændingsfjeder.

Bemærk: Hvis der er et synligt mellemrum mellem måleren og fjederen, skal justeringsbolten og møtrikken spændes, indtil papiret lige akkurat kan skydes frit ind og ud af mellemrummet (Figur 25).



Figur 25

g483623

- | | |
|-------------------------------|--------------|
| 1. Justerbolt | 4. Mellemrum |
| 2. Remmens tilspændingsfjeder | 5. Væg |
| 3. Justermøtrik | |

Vigtigt: Stram ikke justerbolten for meget. Dette kan påføre skade på knivdrivremmen.

- Monter skæreknivens drivsystemdæksel, som du fjernede tidligere.

Serviceeftersyn af skæreknivene

Eftersynsinterval: Årlig

Vigtigt: Du skal bruge en momentnøgle for at montere skæreknivene korrekt. Hvis du ikke har en momentnøgle eller ikke føler dig tryk ved at udføre dette arbejde, kan du kontakte en autoriseret serviceforhandler.

Efterse skæreknivene, hver gang du løber tør for brændstof. Hvis skæreknivene er beskadigede eller revnede, skal de straks udskiftes. Hvis skæreknivens skær bliver sløve eller får hakker, skal de slibes og afbalanceres eller udskiftes.

⚠ ADVARSEL

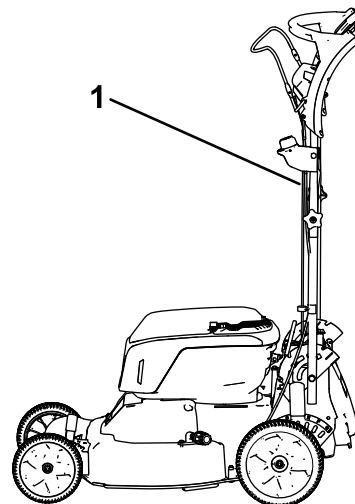
Når du efterser skæreknivene, kan skæreknivene blive ved med at bevæge sig, også selvom strømkilden er slukket. Skæreknivene er skarpe. Berøring af skæreknivene kan medføre alvorlig personskade.

- Hold hænder og fødder væk fra en skærekniv i bevægelse.
- Bær handsker, når du udfører service på kniven.

Bemærk: Hold knivene skarpe gennem hele græsslåningssæsonen, da skarpe skæreknivene skærer græsset rent af uden at rive det over eller uden at det flosser.

Eftersyn af knivene – klargøring

- Lås håndtagene i den lodrette position (Figur 26); se *Justering af håndtagets højde* (side 13).



Figur 26

g426313

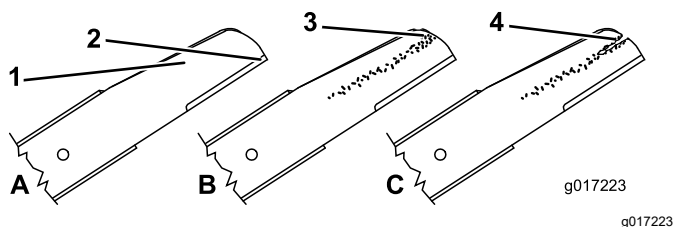
- Håndtag låst i den lodrette position

- Vip maskinen om på siden med maskinens gevindfitting op i luften, indtil det øverste håndtag hviler på jorden.

Besigtigelse af skæreknivene

Eftersynsinterval: Hver anvendelse eller dagligt

- Syn knivenes skær (Figur 27). Hvis skærene ikke er skarpe eller har hakker, skal knivene afmonteres og slibes eller udskiftes.



Figur 27

- | | |
|----------------|-------------------------------|
| 1. Skær | 3. Antydning af slitage/revne |
| 2. Buet område | 4. Revne |

- Efterse selve skæreknivene, især det buede område (Figur 27). Hvis skærekniven er beskadiget eller slidt, eller hvis der er antydning af en revne i dette område, skal du straks udskifte den med en ny skærekniv.

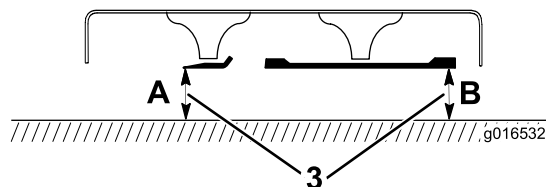
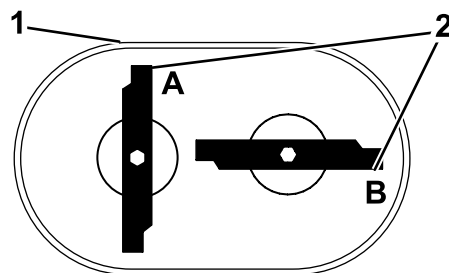
⚠ ADVARSEL

Hvis du undlader at gøre noget ved en slidt kniv, vil der danne sig en slids mellem den buede og den flade del af skærekniven. Før eller siden kan et stykke af kniven knække af og blive slynget ud fra husets underside, hvilket muligvis kan kvæste dig eller omkringstående personer alvorligt.

- Efterse jævnlige skærekniven for slid og skader.
 - Forsøg aldrig at rette en bøjet kniv ud eller at svejse en knækket eller revnet kniv.
 - Udskift en slidt eller beskadiget skærekniv.
- Kontroller, om der er bøjeede skæreknive; se [Kontrol for bøjeede skæreknive \(side 23\)](#).

Kontrol for bøjeede skæreknive

- Drej skæreknivene til positionen vist i [Figur 28](#).



Figur 28

- | | |
|----------------------------|---|
| 1. Klippeskjoldets forside | 3. Mål fra skæret til en jævn, plan overflade |
| 2. Mål ved punkt A og B | |

- Mål fra en plan overflade til skærene ved punkt A og B (Figur 28), og skriv begge målene ned.
- Drej skæreknivene, således at deres modsatte ender er ved punkt A og B (Figur 28).
- Gentag målingerne i trin 2, og skriv dem ned.

Bemærk: Hvis forskellen mellem de målte dimensioner A og B i trin 2 og 4 overskrider 3 mm, er skærekniven bøjet og skal udskiftes. Se [Afmontering af skæreknivene \(side 23\)](#) og [Montering af skæreknivene \(side 24\)](#).

⚠ ADVARSEL

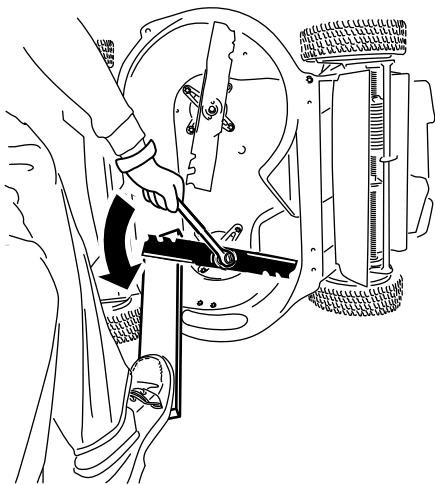
En bøjet eller beskadiget skærekniv kan gå i stykker og kvæste dig eller omkringstående alvorligt eller livsfarligt.

- Udskift altid en bøjet eller beskadiget kniv med en ny kniv.
- Fil eller lav ikke skarpe hakker i knivenes kanter eller flader.

Afmontering af skæreknivene

Udskift knivene, når maskinen rammer en massiv genstand, eller når en kniv er ude af balance eller bøjet. Udskift kun med originale Toro-knive.

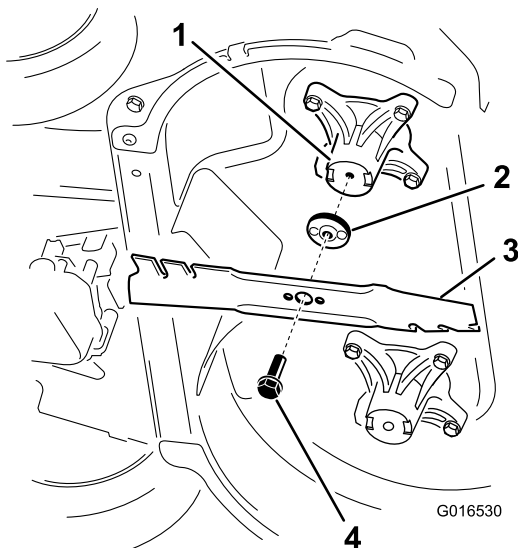
- Brug en træklods til at understøtte hver kniv og drej knivbolten mod uret som vist i [Figur 29](#).



Figur 29

g232790

2. Fjern hver kniv som vist i [Figur 30](#).



Figur 30

g016530

- | | |
|-----------------|-----------------|
| 1. Spindel (2) | 3. Kniv (2) |
| 2. Knivdrev (2) | 4. Knivbolt (2) |

3. Undersøg tapperne på knivdrevene for slid og skader.

Montering af skæreknivene

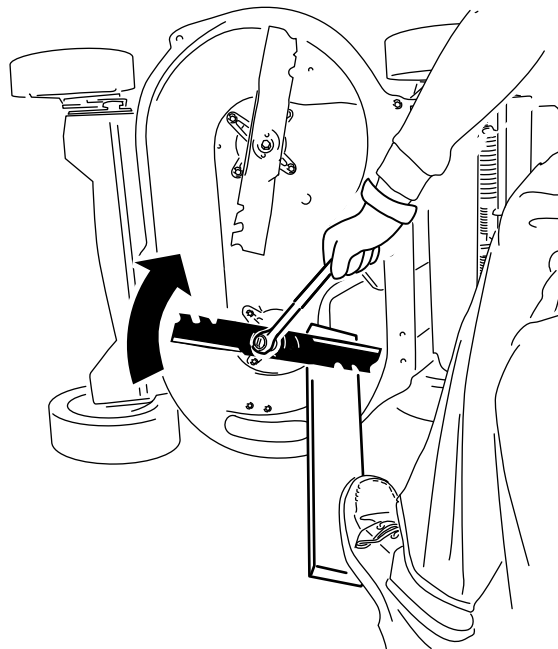
1. Monter den første kniv, således at den er vandret, sammen med alle monteringsdelene som vist i [Figur 30](#).

Bemærk: Stram boltene med dine fingre.

Vigtigt: Placer skæreknivenes krumme ender, så de peger opad mod maskinens hus. Sørg for at de hævede områder på hvert knivdrev hviler i hovedets fordybninger i den tilsvarende spindel, og at stifterne på den

anden side af hvert knivdrev hviler i hullerne i den tilsvarende skærekniv.

2. Understøt alle skæreknivene med et bræt, og drej knivboltene med uret med en momentnøgle som vist i [Figur 31](#). Spænd knivboltene til **82 Nm**.

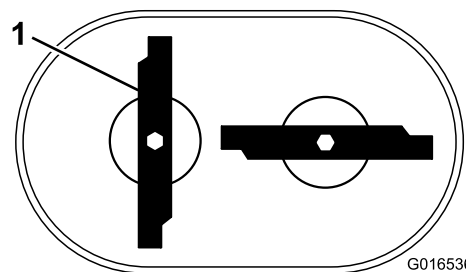


Figur 31

g232801

3. Drej den monterede kniv $\frac{1}{4}$ omgang, indtil den står lodret, og monter den anden kniv på samme måde som den forrige (se trin 1).

Bemærk: Knivene bør stå vinkelret og danne et omvendt "T", som vist i [Figur 32](#).



Figur 32

g016536

1. Kniv (2)
4. Stram den anden kniv; se trin 2.
5. Drej knivene med hånden en hel omgang på 360° for at sørge for, at de ikke berører hinanden.

Bemærk: Hvis knivene berører hinanden, er de monteret forkert. Gentag trin 1 til 3, indtil skæreknivene ikke længere berører hinanden.

▲ ADVARSEL

Hvis skæreknivene monteres forkert, kan det beskadige maskinen eller forårsage skade på dig eller omkringstående.

Vær forsigtig, når du monterer skæreknivene.

Klargøring af batteripakken til genbrug

Vigtigt: Når du har fjernet batteripakken fra maskinen, skal du dække batteripakkens poler med kraftigt klæbebånd. Forsøg ikke at ødelægge eller skille batteripakken ad eller fjerne nogle af komponenterne.

Kontakt din lokale kommune eller din autoriserede serviceforhandler for at få flere oplysninger om, hvordan batteriet på ansvarlig vis kan genbruges.

Opbevaring

Vigtigt: Maskinen, batteripakken og opladeren må kun opbevares ved temperaturer, der ligger inden for det hensigtsmæssige område. Se [Specifikationer \(side 10\)](#).

Vigtigt: Hvis du lægger batteripakken til opmagasinering uden for sæsonen, skal du oplade den, indtil 2 eller 3 LED-indikatorer på batteriet lyser grønt. Opbevar ikke fuldt opladede eller helt flade batterier. Når maskinen atter skal tages i brug, skal du oplade batteriet, indtil opladerens venstre kontrollampe lyser grønt, eller alle 4 LED-kontrollamper på batteriet lyser grønt.

- Kobl produktet fra strømforsyningen (dvs. fjern batteripakken og den elektriske startknap), og se efter, om der er skader efter brug.
- Opbevar ikke maskinen eller opladeren med batteripakken monteret.
- Rengør produktet for alle eventuelle fremmedlegemer.
- Når de ikke er i brug, skal maskinen, den elektriske startknap, batteripakken og batteriopladeren opbevares utilgængeligt for børn.
- Hold maskinen, batteripakken og batteriopladeren væk fra ætsende midler såsom havekemikalier og vejsalt.
- For at reducere risikoen for alvorlig personskade må batteripakken ikke opbevares uden for eller i køretøjer.
- Opbevar maskinen, batteripakken og batteriopladeren på et lukket, rent og tørt område.

Fejlfinding

Udfør kun de trin, der beskrives i disse anvisninger. Al yderligere eftersyn, vedligeholdelse og reparationsarbejde skal udføres af et autoriseret servicecenter eller en specialist med tilsvarende kvalifikationer, hvis du ikke selv kan løse problemet.

Problem	Mulig årsag	Afhjælpning
Maskinen starter ikke.	<ol style="list-style-type: none">1. Batteriet er ikke helt monteret i maskinen.2. Batteripakken er ikke helt opladet.3. Batteripakken er beskadiget.4. Der er et andet elektrisk problem med maskinen.	<ol style="list-style-type: none">1. Tag batteriet ud af maskinen, og isæt det igen, idet du sikrer, at det er helt monteret og låst fast.2. Tag batteripakken ud af maskinen, og oplad den.3. Udskift batteripakken.4. Kontakt en autoriseret serviceforhandler.
Maskinen kører ikke eller kører ikke kontinuerligt.	<ol style="list-style-type: none">1. Der er fugt på batteripakkens ledninger.2. Batteriet er ikke helt monteret i værktøjet.	<ol style="list-style-type: none">1. Lad batteripakken lufttørre, eller tør den af.2. Tag batteriet ud af værktøjet, og isæt det igen, idet du sikrer, at det er helt monteret og låst fast.
Maskinen opnår ikke fuld effekt.	<ol style="list-style-type: none">1. Batteripakkens opladningskapacitet er for lav.2. Batteriets luftfløb er tilstoppede.	<ol style="list-style-type: none">1. Tag batteripakken ud af maskinen, og oplad batteripakken helt.2. Rens luftfløbene.
Batteripakken aflades hurtigt.	<ol style="list-style-type: none">1. Batteripakken befinder sig over eller under det tilladte temperaturområde.2. Maskinen er overbelastet	<ol style="list-style-type: none">1. Flyt batteripakken til et tørt sted, hvor temperaturen ligger mellem 5 °C og 40 °C.2. Klip græsset ved en højere klippehøjde, eller bevæg dig langsommere fremad under klipningen.
Batteriopladeren fungerer ikke.	<ol style="list-style-type: none">1. Batteriopladeren befinder sig over eller under det tilladte temperaturområde.2. Stikkontakten, som batteriopladeren er tilsluttet, er ikke strømførende.	<ol style="list-style-type: none">1. Tag batteriopladeren ud af stikkontakten, og flyt den til et tørt sted, hvor temperaturen ligger mellem 5 °C og 40 °C.2. Kontakt din autoriserede elektriker for at få stikkontakten repareret.
Maskinens selvkørselsfunktion virker ikke.	<ol style="list-style-type: none">1. Kablet til selvkørselsdrevet er ikke korrekt justeret eller er beskadiget.	<ol style="list-style-type: none">1. Juster selvkørselsdrevets kabel. Udskift kablet om nødvendigt.
LED-kontrollampen på batteriopladeren lyser rødt.	<ol style="list-style-type: none">1. Batteriopladeren og/eller batteripakken befinder sig over eller under det tilladte temperaturområde.	<ol style="list-style-type: none">1. Tag batteriopladeren ud af stikkontakten, og flyt batteriopladeren og batteripakken til et tørt sted, hvor temperaturen ligger mellem 5 °C og 40 °C.

Problem	Mulig årsag	Afhjælpning
LED-kontrollampen på batteriopladeren blinker rødt.	<ol style="list-style-type: none"> Der er en fejl i kommunikationen mellem batteripakken og opladeren. Batteripakken er svag. 	<ol style="list-style-type: none"> Fjern batteripakken fra batteriopladeren, tag batteriopladeren ud af stikkontakten, og vent 10 sekunder. Sæt batteriopladeren i stikkontakten igen, og anbring batteripakken på batteriopladeren. Hvis LED-kontrollampen på batteriopladeren stadig blinker rødt, skal du gentage denne procedure. Hvis LED-kontrollampen på batteriopladeren stadig blinker rødt efter 2 forsøg, er batteripakken defekt og skal bortskaffes på korrekt vis på et genindvindingsanlæg for batterier. Kontakt din autoriserede serviceforhandler, hvis batteriet stadig er dækket af garantien, eller bortskaf batteripakken på korrekt vis på et genindvindingsanlæg for batterier.
Maskinen udsender en bippende lyd.	<ol style="list-style-type: none"> Batteripakken er ikke helt opladet. Maskinen befinder sig i en usikker position til betjening. Maskinen er overbelastet. Der er et andet elektrisk problem med maskinen. 	<ol style="list-style-type: none"> Tag batteripakken ud af maskinen, og oplad den. Sørg for, at maskinen ikke indtager en ekstrem vinkel under betjening. Klip græsset ved en højere klippehøjde, eller bevæg dig langsommere fremad under klipningen. Forsøg dig med de andre fejlfindingshandlinger. Hvis alarmen stadig lyder, skal du kontakte en autoriseret serviceforhandler.
Klippekvaliteten er forværret eller utilstrækkelig.	<ol style="list-style-type: none"> Skærekniven er sløv. Plæneklipperskjoldet indeholder ophobet snavs. 	<ol style="list-style-type: none"> Få skærekniven slebet, eller udskift den. Rengør maskinens underside.
Opsamlingen er forværret eller utilstrækkelig.	<ol style="list-style-type: none"> Maskinen er overbelastet. Posen har ophobet snavs. 	<ol style="list-style-type: none"> Klip græsset ved en højere klippehøjde. Rengør posens inderside for støv og snavs.
Maskinen klipper ujævnt.	<ol style="list-style-type: none"> Skærekniven er sløv. Plæneklipperskjoldet er beskadiget. 	<ol style="list-style-type: none"> Få skærekniven slebet, eller udskift den. Kontakt en autoriseret serviceforhandler.
Maskinen vibrerer.	<ol style="list-style-type: none"> Skærekniven er bøjet eller beskadiget. 	<ol style="list-style-type: none"> Efterse skærekniven, og udskift den om nødvendigt.



Count on it.