



**Count on it.**

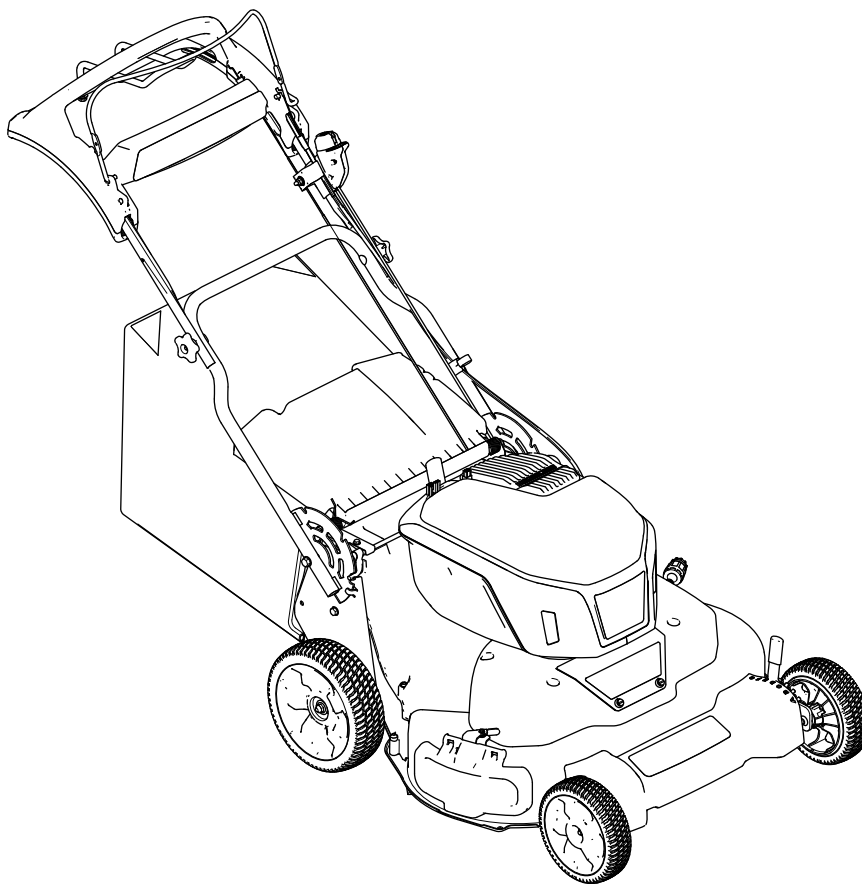
Form No. 3461-715 Rev B

**Gebruikershandleiding**

**eTimeMaster™ eTM76 76 cm 60 V  
gazonmaaier**

Modelnr.: 21876—Serienr.: 40000000 en hoger

Modelnr.: 21876T—Serienr.: 40000000 en hoger



Dit product voldoet aan alle relevante Europese richtlijnen; zie voor details de aparte productspecifieke conformiteitsverklaring.



Voor hulp gaat u naar [www.Toro.com/support](http://www.Toro.com/support) voor informatieve video's of neemt u contact op met uw erkende servicedealer voordat u dit product retourneert.

Gelieve niet te knoeien met de veiligheidsvoorzieningen of deze uit te schakelen. Controleer ook regelmatig dat deze nog werken. Probeer het afgesteld motortoerental niet te veranderen, anders kan er een onveilige situatie ontstaan waardoor u letsel kunt oplopen.

## Inleiding

Deze loopmaaier met draaiende messen is bedoeld voor gebruik door particulieren. De machine is voornamelijk ontworpen voor het maaien van gras op goed onderhouden particuliere gazons. De machine is niet ontworpen voor het maaien van struikgewas of voor gebruik in de landbouw. Deze machine gebruikt Toro 60V lithium-ion accu's. Deze accu's mogen alleen worden opgeladen met een Toro 60V lithium-ion acculader. Deze producten gebruiken voor andere doeleinden dan het bedoelde gebruik kan voor u of voor omstanders gevaarlijk zijn.

**Model 21876T wordt geleverd zonder accu en lader.**

Lees deze informatie zorgvuldig door, zodat u weet hoe u de machine op de juiste wijze moet gebruiken en onderhouden en om letsel en schade aan de machine te voorkomen. U bent verantwoordelijk voor het juiste en veilige gebruik van de machine.

Ga naar [www.toro.com](http://www.toro.com) voor meer informatie, inclusief veiligheidstips, instructiemateriaal, informatie over accessoires, hulp bij het vinden van een dealer of om uw product te registreren.

Als u service, originele Toro- onderdelen of aanvullende informatie nodig hebt, kunt u contact opnemen met een erkende servicedealer of met de klantenservice van Toro. U dient hierbij altijd het modelnummer en het serienummer van het product te vermelden. De locatie van het plaatje met het modelnummer en het serienummer van het product is aangegeven op [Figuur 1](#). U kunt de nummers noteren in de ruimte hieronder.

**Belangrijk:** U kunt met uw mobiel apparaat de QR-code op het plaatje met het serienummer (indien aanwezig) scannen om toegang te krijgen tot de garantie, onderdelen en andere productinformatie.



Figuur 1

1. Plaats van modelnummer en serienummer

Modelnr.:	_____
Serienr.:	_____

## Waarschuwingssymbool

Het waarschuwingssymbool ([Figuur 2](#)) in deze handleiding en op de machine geeft belangrijke veiligheidsinformatie aan die u moet opvolgen om ongelukken te voorkomen.



Figuur 2

Waarschuwingssymbool

Het waarschuwingssymbool staat boven informatie die u waarschuwt voor onveilige acties of situaties en wordt gevolgd door het woord **GEVAAR**, **WAARSCHUWING**, of **VOORZICHTIG**.

**GEVAAR:** een direct gevaarlijke situatie die, als deze niet wordt voorkomen, **altijd zal leiden** tot de dood of ernstig letsel.

**WAARSCHUWING:** een mogelijk gevaarlijke situatie die, als deze niet wordt voorkomen, **kan leiden** tot de dood of ernstig letsel.

**VOORZICHTIG:** een mogelijk gevaarlijke situatie die, als deze niet wordt voorkomen, **kan leiden** tot licht of middelmatig letsel.

Er worden in deze handleiding nog twee woorden gebruikt om uw aandacht op bijzondere informatie te vestigen. **Belangrijk** attendeert u op bijzondere technische informatie en **Opmerking** duidt algemene informatie aan die bijzondere aandacht verdient.

# Inhoud

Waarschuwingssymbool.....	2
Veiligheid .....	3
.....	3
Veiligheids- en instructiestickers .....	6
Montage .....	9
1 De handgreep monteren en uitklappen.....	9
2 De bedieningsstang voor het maimes monteren.....	10
3 De grasvanger monteren .....	10
4 De acculader monteren (optioneel) .....	10
Algemeen overzicht van de machine .....	11
Specificaties .....	11
Hulpstukken/accessoires.....	13
Voor gebruik .....	13
Het accupack monteren.....	13
Hoogte van handgreep instellen .....	14
De maaihoogte instellen .....	14
Tijdens gebruik .....	15
De machine starten .....	15
Het mestoerental afstellen .....	15
De zelfaandrijving gebruiken .....	15
De machine uitschakelen.....	16
Maaisel recycleren.....	17
Het maaisel opvangen .....	17
Het maaisel zijwaarts afvoeren .....	18
Tips voor bediening en gebruik .....	18
Na gebruik .....	19
Het accupack uit de machine verwijderen .....	19
Het accupack opladen .....	19
De onderkant van de machine reinigen .....	20
Handgreep inklappen .....	21
Onderhoud .....	22
Aanbevolen onderhoudsschema .....	22
De machine smeren.....	22
De zelfaandrijving afstellen.....	22
Onderhoud van het mesaandrijfsysteem.....	22
Onderhoud van de maimesen .....	23
Controle op kromme messen .....	24
Maimesen verwijderen.....	24
Maimesen monteren .....	25
Het accupack klaarmaken voor recycling.....	26
Stalling .....	26
Problemen, oorzaak en remedie .....	27

# Veiligheid

## BELANGRIJKE VEILIGHEIDSINSTRUCTIES

### ⚠ WAARSCHUWING

**Als u een elektrische grasmaaier gebruikt moet u te allen tijde algemene voorzorgen nemen om de veiligheid te waarborgen, brandgevaar te vermijden en het risico op elektrische schokken en lichamelijk letsel te verkleinen, waaronder:**

### Lees alle instructies

#### I. Training

1. De bestuurder van de machine is verantwoordelijk voor ongevallen of schade aan andere personen of hun eigendommen.
2. Laat kinderen niet spelen met de machine, het accupack of de acculader of laat hen deze niet gebruiken; plaatselijke voorschriften kunnen nadere eisen stellen aan de leeftijd van degene die met het toestel werkt.
3. Laat kinderen of personen die geen instructie hebben ontvangen dit apparaat niet gebruiken of er onderhoudswerkzaamheden aan verrichten. Laat enkel mensen die verantwoordelijk en getraind zijn en die bovendien vertrouwd zijn met de instructies en fysiek ertoe in staat zijn het apparaat bedienen of er onderhoudswerkzaamheden aan verrichten.
4. Lees alle instructies en waarschuwingen op deze producten voordat u de machine, het accupack en de acculader gebruikt.
5. Word vertrouwd met de bedieningsorganen en het juiste gebruik van de machine, het accupack en de acculader.

#### II. Vóór ingebruikname

1. Hou omstanders, vooral kinderen en huisdieren, uit de buurt van het werkgebied.
2. Gebruik de machine enkel als de nodige schermen en andere beveiligingsmiddelen, zoals geleiders en grasvangers, op de machine aanwezig zijn en naar behoren werken.
3. Controleer het werkgebied en verwijder alle voorwerpen die het gebruik van de machine zouden kunnen hinderen of die de machine zou kunnen uitwerpen.
4. Controleer voordat u de machine gebruikt het mes, de mesbout en de meseenheid altijd op slijtage of beschadiging. Vervang beschadigde of onleesbare labels.

5. Gebruik enkel het accupack dat door Toro wordt gespecificeerd. Indien u andere accessoires en werktuigen gebruikt, kan dit het risico op letsel en brand verhogen.
6. Het aansluiten van de acculader op een stopcontact met een spanning anders dan 100 tot 240 V kan leiden tot brand of een elektrische schok. Sluit de acculader niet aan op een stopcontact met een spanning anders dan 100 tot 240 V. Voor een ander soort aansluiting dient u mogelijk een adapterstekker van het juiste type te gebruiken.
7. Gebruik geen beschadigd of aangepast accupack of beschadigde of aangepaste acculader. Deze kunnen onverwacht gedrag vertonen, wat kan leiden tot brand, explosie of lichamelijk letsel.
8. Als het stroomsnoer van de acculader beschadigd is, neem dan contact op met een erkende servicedealer om het te vervangen.
9. Laad het accupack enkel op met de acculader die door Toro is gespecificeerd. Een lader die geschikt is voor het ene type accupack kan in combinatie met een ander accupack voor brandgevaar zorgen.
10. Laad het accupack alleen op in een goed verluchte ruimte.
11. Volg alle instructies aangaande het laden en laad het accupack niet op buiten het temperatuurbereik dat wordt gespecificeerd in de instructies. Anders kunt u het accupack beschadigen en het risico op brand verhogen.
12. Draag gepaste kleding – Draag geschikte kleding en uitrusting, zoals oogbescherming, een lange broek, stevige schoenen met een gripvaste zool (niet blootvoets of geen sandalen) en gehoorbescherming. Draag lang haar niet los en draag geen losse kleren of losse juwelen die gegrepen kunnen worden door bewegende onderdelen. Draag een stofmasker in stoffige gebruiksomstandigheden.
5. Voorkom dat u de machine ongewild start – Zorg ervoor dat de elektrische startknop uit de contactschakelaar is genomen voordat u het accupack aansluit en de machine hanteert.
6. Geef uw volledige aandacht als u de machine gebruikt. Zorg ervoor dat u met niets anders bezig bent waardoor u kunt worden afgeleid, anders kan er letsel ontstaan of kan eigendom worden beschadigd.
7. Stop de machine, verwijder de elektrische startknop, verwijder het accupack van de machine en wacht totdat alle bewegende onderdelen tot stilstand zijn gekomen voordat u de machine afstelt, er servicewerkzaamheden aan verricht, de machine schoonmaakt of stalt.
8. Verwijder het accupack en de elektrische startknop uit de machine wanneer u deze onbeheerd achterlaat of voordat u de accessoires wisselt.
9. Forceer de machine niet – De machine doet het werk beter en veiliger in het tempo waarvoor ze bedoeld is.
10. Blijf alert – Let op wat u doet en gebruik uw gezond verstand wanneer u de machine gebruikt. Gebruik de machine niet als u ziek of moe bent of onder de invloed van alcohol of drugs bent.
11. Gebruik een accu grasmaaier niet als het regent.
12. Gebruik de machine enkel bij een goede zichtbaarheid en in geschikte weersomstandigheden. Gebruik de machine niet als het kan bliksemen.
13. Ga voorzichtig te werk als u de machine omkeert of naar u toe trekt.
14. Zorg dat u te allen tijde stevig en evenwichtig staat, vooral op hellingen. Maai met de helling mee, nooit helling op en af. Ga zeer zorgvuldig te werk als u van richting verandert op een helling. Maai niet op al te steile hellingen. Loop; ren nooit met de machine.
15. Het materiaal dat afgevoerd wordt niet naar iemand richten. Voorkom het afvoeren van materiaal tegen een muur of afscherming; het materiaal kan naar u terugketsen. Zet het maaimes/de maaimessen stil wanneer u andere oppervlakken dan grasvelden oversteekt.

### III. Bediening

1. Contact met een bewegend mes veroorzaakt ernstig letsel. Houd uw handen en voeten uit de buurt van het maaigedeelte en alle bewegende onderdelen van de machine. Blijf altijd uit de buurt van afvoeropeningen.
2. Deze machine gebruiken voor andere doeleinden dan waarvoor zij bedoeld is, kan gevaarlijk zijn voor u en voor omstanders.
3. Schakel de zelfaandrijving uit (indien aanwezig) voordat u de machine start.
4. Kantel de machine niet als u de motor start.
16. Kijk uit voor gaten, geulen, hobbels, stenen of andere verborgen objecten. Op oneffen terrein kunt u uw evenwicht verliezen of wegglijden.
17. Als u nat gras en natte bladeren maait, kunt u uitglijden, in aanraking komen met het mes en ernstig letsel oplopen. Maai niet in een natte omgeving. Maai niet als het regent.

18. Als de machine een voorwerp raakt of begint te trillen, schakel de machine dan onmiddellijk uit, verwijder de elektrische startknop, verwijder het accupack en wacht totdat alle bewegende onderdelen tot stilstand zijn gekomen voordat u de machine controleert op beschadiging. Voer alle noodzakelijke reparaties uit voordat u de machine weer in gebruik neemt.
19. Stop de machine en verwijder de elektrische startknop voordat u de machine laadt voor transport.
20. Bij verkeerd gebruik kan vloeistof uit het accupack lekken; vermijd contact hiermee. Als u per ongeluk in contact komt met de vloeistof, moet u spoelen met water. Als de vloeistof in uw ogen terechtkomt, moet u naar een arts gaan. Vloeistof die uit de accu ontsnapt, kan irritatie van de huid of brandwonden veroorzaken.

#### **IV. Onderhoud en opslag**

1. Stop de machine, verwijder de elektrische startknop, verwijder het accupack van de machine en wacht totdat alle bewegende onderdelen tot stilstand zijn gekomen voordat u de machine afstelt, er servicewerkzaamheden aan verricht, de machine schoonmaakt of stalt.
2. Probeer de machine niet te herstellen behalve als dit aangegeven is in de instructies. Laat een erkende servicedealer servicewerkzaamheden uitvoeren aan de machine en zorg ervoor dat hij/zij identieke vervangingsonderdelen gebruikt.
3. Draag handschoenen en oogbescherming wanneer u servicewerkzaamheden verricht.
4. Slijp een bot mes aan beide kanten om de balans te behouden. Maak het mes schoon en controleer of het uitgebalanceerd is.
5. Vervang het mes als dit verbogen, versleten of gescheurd is. Een niet-uitgebalanceerd mes veroorzaakt trillingen, wat de motor kan beschadigen of persoonlijk letsel kan veroorzaken.
6. Wanneer u servicewerkzaamheden uitvoert aan het mes, moet u zich ervan bewust zijn dat het mes nog kan worden bewogen zelfs wanneer de stroomaansluiting is losgekoppeld.
7. Controleer de grasvangerzak regelmatig op slijtage en beschadiging, en vervang een versleten zak met een Toro- [vervangings]zak.
8. Gebruik alleen originele vervangingsonderdelen en accessoires van Toro voor de beste prestaties. Gebruik nooit andere vervangingsonderdelen en accessoires, omdat dit gevaarlijk kan zijn. Dit kan ertoe leiden dat de garantie op het product komt te vervallen.
9. Onderhoud de machine – Houd snijranden scherp en schoon voor de beste en veiligste prestaties. Houd handgrepen droog, schoon en vrij van olie en smeervet. Laat de beveiligingen zitten en zorg dat ze naar behoren werken. Houd de messen scherp. Gebruik enkel identieke vervangingsmessen.
10. Controleer de machine op beschadigde onderdelen – Als er beschadigde beschermkappen of andere beschadigde onderdelen zijn, bepaal dan of de machine naar behoren zal werken. Controleer op fout uitgelijnde en vastlopende bewegende onderdelen, defecte onderdelen, bevestigingen en andere situaties die de werking nadelig kunnen beïnvloeden. Tenzij anders aangegeven in de instructies moet u een erkende servicedealer een beschadigde beschermkap of beschadigd onderdeel laten herstellen of vervangen.

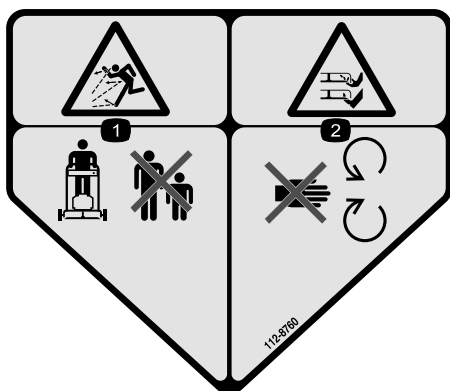
11. Als het accupack niet wordt gebruikt, hou het dan uit de buurt van metalen voorwerpen zoals paperclips, muntjes, sleutels, nagels en schroeven die een brug kunnen vormen tussen de polen. Kortsluiting tussen de accupolen kan brandwonden en brand veroorzaken.
12. Controleer regelmatig of het mes en de montagebouten van de motor stevig vastzitten.
13. Sla de machine binnen op in een droge, veilige plek buiten het bereik van kinderen wanneer u de machine niet gebruikt.
14. Stel een accupack of machine niet bloot aan brand of een extreme temperatuur. Blootstelling aan brand of een temperatuur boven 130 °C kan een explosie veroorzaken.
15. **OPGELET** – Een verkeerd behandeld accupack kan brand, een explosie of chemische brandwonden veroorzaken.
  - Demonteer de accu niet.
  - Vervang de accu alleen door een originele Toro accu, toepassing van een andere soort accu kan leiden tot brand of letsel.
  - Hou accupacks buiten het bereik van kinderen en in de originele verpakking totdat u ze gaat gebruiken.

## BEWAAR DEZE VEILIGHEIDSINSTRUCTIES

### Veiligheids- en instructiestickers



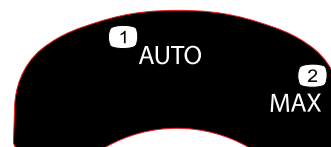
Veiligheidsstickers en veiligheidsinstructies zijn gemakkelijk zichtbaar voor de bestuurder en bevinden zich bij plaatsen waar gevaar kan ontstaan. Vervang alle beschadigde of ontbrekende stickers.



**112-8760**

decal112-8760

1. Gevaar van weggeslingerde objecten – Houd omstanders op een afstand.
2. Handen of voeten kunnen worden gesneden/geamputeerd door het maimes – Blijf uit de buurt van bewegende onderdelen.



**134-4691**

decal134-4691

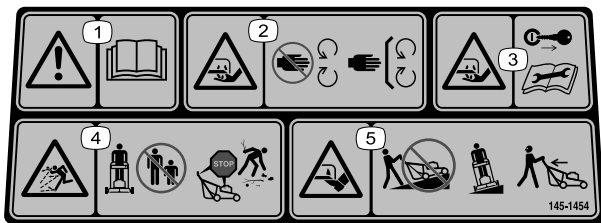
1. Auto-toerental
2. Maximaal toerental



**120-9570**

decal120-9570

1. Waarschuwing – Blijf op afstand van bewegende delen, zorg dat alle beschermende delen op hun plaats zijn.



decal145-1454

### 145-1454

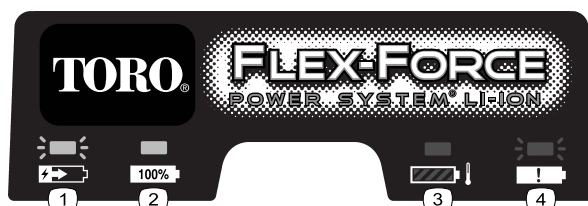
1. Waarschuwing – Lees de *Gebruikershandleiding*.
2. Handen kunnen worden gesneden/geamputeerd, maaimes – Blijf uit de buurt van bewegende onderdelen; houd alle beschermende delen op hun plaats.
3. Handen kunnen worden gesneden/geamputeerd, maaimes – Verwijder het sleuteltje en lees de *Gebruikershandleiding* vóór u onderhoudswerkzaamheden uitvoert.
4. Gevaar van weggeslingerde objecten – houd omstanders op een afstand. schakel de machine uit en wacht totdat alle bewegende onderdelen tot stilstand zijn gekomen voordat u van de machine wegloopt. Verwijder rommel voor gebruik van de maaier.
5. Voeten kunnen worden gesneden/geamputeerd, maaimes – maai niet recht op en van hellingen; maai alleen dwars op hellingen; kijk achterom als u achteruit maait.



144-6035

decal144-6035

1. Voer het product op de juiste manier af
2. Lees de *Gebruikershandleiding*.
3. Voor gebruik binnenshuis
4. Dubbel geïsoleerd



145-3129

decal145-3129

1. Het accupack laadt op.
2. Het accupack is volledig opgeladen.
3. Het accupack is boven of onder het geschikte temperatuurbereik.
4. Laadstoring van accupack



145-8263

decal145-8263

1. Lees de *Gebruikershandleiding*.
2. Recycle de accu.
3. Voer het product op de juiste manier af
4. Weghouden van open vuur en vlammen
5. Niet blootstellen aan regen



145-8265

decal145-8265

1. Laadstatus van accu



# Montage

**Belangrijk:** Het accupack is niet volledig opgeladen bij aankoop. Raadpleeg [Het accupack opladen \(bladz. 19\)](#) voordat u de machine voor de eerste keer gebruikt.

**Belangrijk:** Verwijder het plastic waarmee de motor is afgedekt en eventueel ander plastic of verpakkingsmateriaal op de machine.

1

## De handgreep monteren en uitklappen

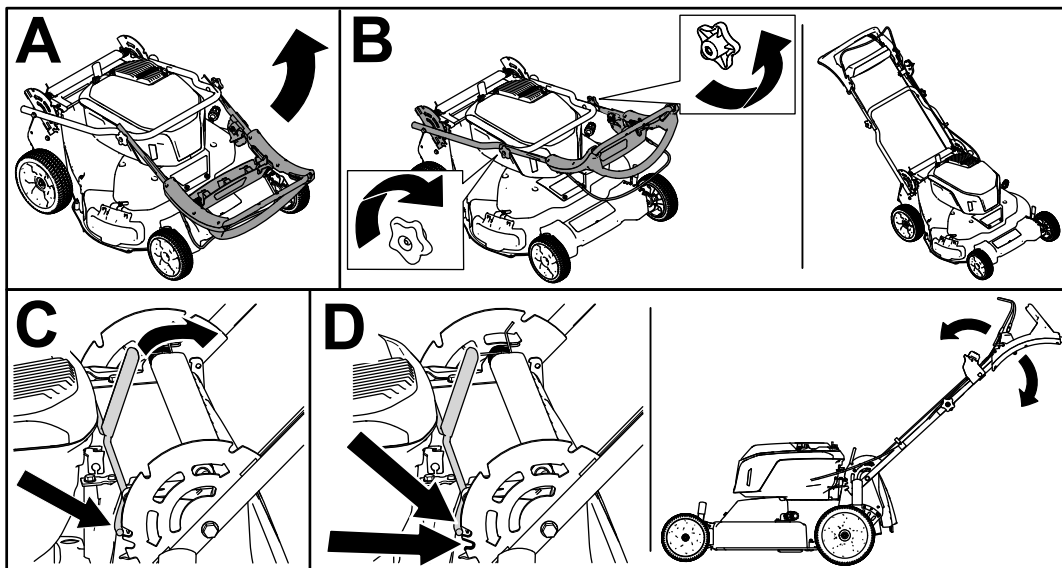
Geen onderdelen vereist

### Procedure

#### ⚠ WAARSCHUWING

Als de handgreep verkeerd wordt in- en uitgeklapt, kunnen de kabels schade oplopen, waardoor de machine niet veilig kan worden gebruikt.

- Beschadig de kabel(s) niet bij het in- en uitklappen van de handgreep.
- Verzekert dat kabel(s) langs de buitenkant van de handgreep lopen.
- Indien een kabel is beschadigd, moet u contact opnemen met een erkende servicedealer.



Figuur 3

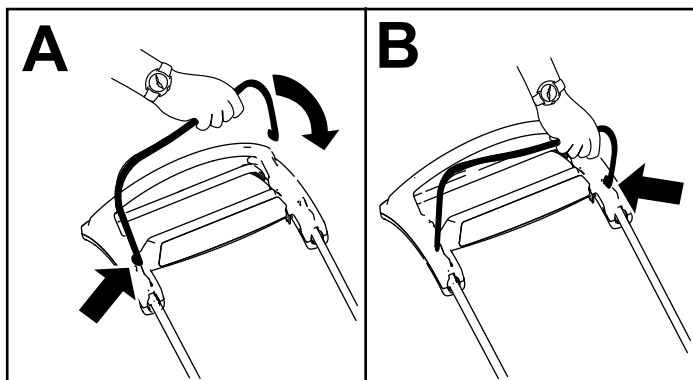
g426198

# 2

## De bedieningsstang voor het maimes monteren

Geen onderdelen vereist

### Procedure



Figuur 4

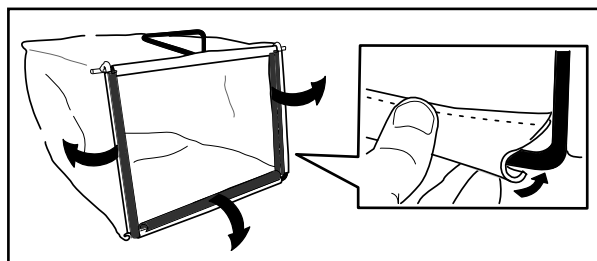
g344378

# 3

## De grasvanger monteren

Geen onderdelen vereist

### Procedure



Figuur 5

g230447

# 4

## De acculader monteren (optioneel)

Benodigde onderdelen voor deze stap:

2	Bevestigingselementen (niet meegeleverd)
---	------------------------------------------

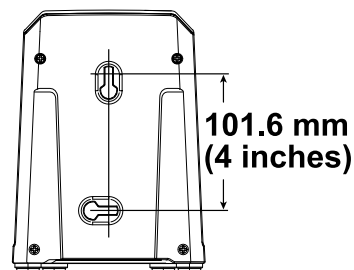
### Procedure

Indien gewenst, kunt u de acculader veilig aan een muur hangen met de gaten voor muurbevestiging achteraan de lader.

Monteer de lader binnen (zoals een garage of andere droge plek) in de buurt van een stroomaansluiting en buiten het bereik van kinderen.

Raadpleeg [Figuur 6](#) voor hulp bij het monteren van de lader.

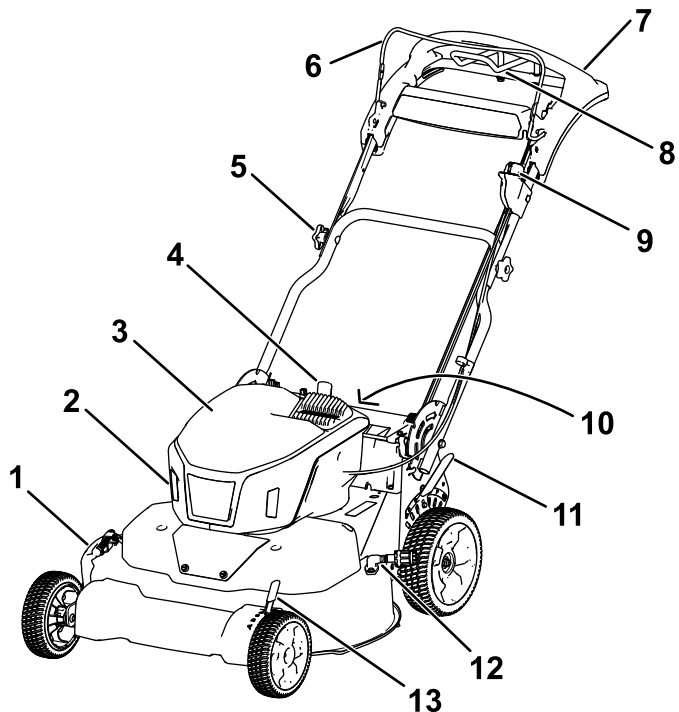
Schuif de lader over de bevestigingsmiddelen om de lader op te hangen (bevestigingsmiddelen niet meegeleverd).



Figuur 6

g290534

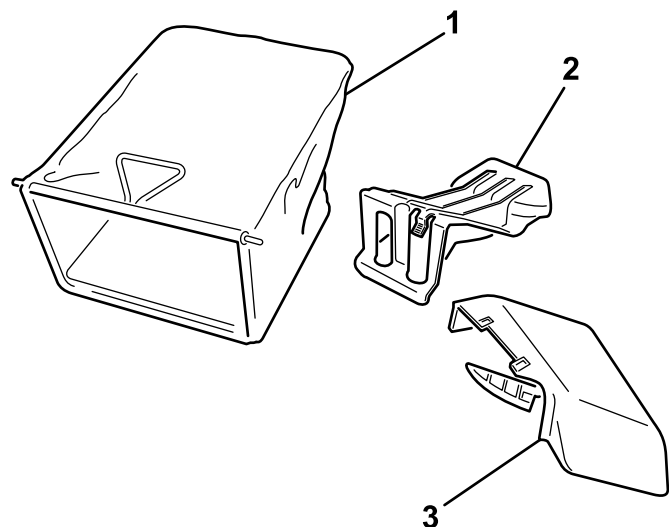
# Algemeen overzicht van de machine



Figuur 7

g434444

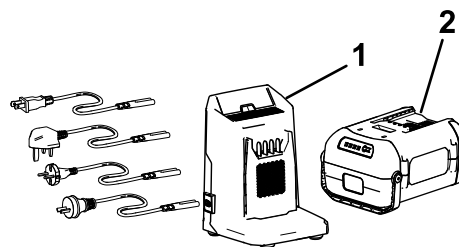
- |                                       |                                |
|---------------------------------------|--------------------------------|
| 1. Zijafvoergeleider                  | 8. Handgreep voor tractiehulp  |
| 2. Koplamp                            | 9. Elektrische startknop       |
| 3. Accucompartiment                   | 10. Achteruitworpgeleider      |
| 4. Handgreepgrendel                   | 11. Achterste maaihoogtehendel |
| 5. Handgreepknop (2)                  | 12. Wasaansluiting             |
| 6. Bedieningsstang voor de maaimessen | 13. Voorste maaihoogtehendel   |
| 7. Handgreep voor persoonlijk tempo   |                                |



Figuur 8

g410592

- |                                                   |                     |
|---------------------------------------------------|---------------------|
| 1. Grasvanger                                     | 3. Zijuitwerpkanaal |
| 2. Afsluiter van achteruitwerpkanaal (gemonteerd) |                     |



Figuur 9

g426502

- |                                                       |                                                        |
|-------------------------------------------------------|--------------------------------------------------------|
| 1. Acculadermodel 81805 (meegeleverd met model 21876) | 2. Accupackmodel 68810 (2 meegeleverd met model 21876) |
|-------------------------------------------------------|--------------------------------------------------------|

## Specificaties

### Model


Model	Gewicht	Lengte	Breedte	Hoogte
21876 en 21876T	59,4 kg	165 cm	81 cm	114 cm

### Accupack

Model	68810
Capaciteit van accupack	10,0 Ah 540 Wh
Door fabrikant bepaald voltage = 60 V maximaal en 54 V nominaal. Werkelijk voltage afhankelijk van de belasting.	

### Acculader

## Acculader (cont'd.)

<b>Model</b>	<b>81805</b>
<b>Type</b>	60 V MAX lithium-ion snelle acculader
<b>Input</b>	100 tot 240 V AC ~5,0 A, 50/60 Hz
<b>Output</b>	60 V DC  5,5A MAX

### Geschikt temperatuurbereik

Laad het accupack op bij een temperatuur van	5 °C tot 40 °C*
Gebruik het accupack bij een temperatuur van	-30 °C tot 49 °C
Bewaar het accupack/de lader bij een temperatuur van	5 °C tot 40 °C*

\*De oplaadtijd zal langer in beslag nemen als u de accu niet binnen dit bereik oplaadt.

Sla het hulpstuk, het accupack en de acculader op in een afgesloten schone, droge ruimte.

## Hulpstukken/accessoires

Een selectie van door Toro goedgekeurde werktuigen en accessoires is verkrijgbaar voor gebruik met de machine om de mogelijkheden daarvan te verbeteren en uit te breiden. Neem contact op met een erkende servicedealer of een erkende Toro- distributeur of bezoek [www.Toro.com](http://www.Toro.com) voor een lijst van alle goedgekeurde werktuigen en accessoires.

Om de beste prestaties te verkrijgen en ervoor te zorgen dat de veiligheidscertificaten van de machine blijven gelden, moet u ter vervanging altijd originele onderdelen en accessoires van Toro aanschaffen. Gebruik ter vervanging nooit onderdelen en accessoires van andere fabrikanten, omdat dit gevaarlijk kan zijn en de productgarantie hierdoor kan vervallen.

# Gebruiksaanwijzing

**Opmerking:** Bepaal vanuit de normale bestuurderspositie de linker- en rechterzijde van de machine.

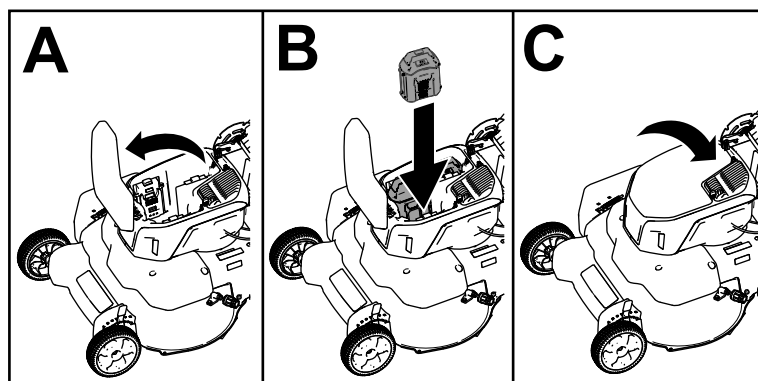
## Voor gebruik

### Het accupack monteren

**Belangrijk:** Gebruik het accupack alleen bij temperaturen die binnen het gepaste temperatuurbereik liggen; zie [Specificaties \(bladz. 11\)](#).

1. Zorg ervoor dat er geen stof of vuil ligt op de openingen in de accu.
2. Til het deksel van het accucompartiment op (A van [Figuur 10](#)).
3. Lijn de holte in het accupack uit met de koppeling op de machine en schuif het accupack in het compartiment tot het vastklikt (B van [Figuur 10](#)).
4. Sluit het deksel van het accucompartiment (C van [Figuur 10](#)).

**Opmerking:** Als het deksel van het accucompartiment niet volledig sluit, is de accu niet volledig gemonteerd.



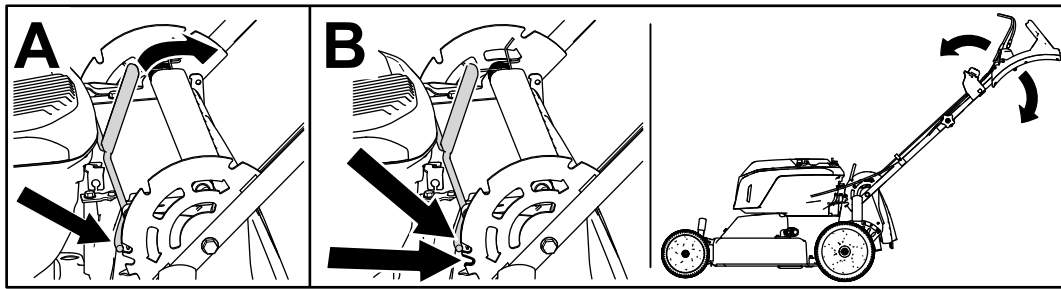
Figuur 10

g410618

# Hoogte van handgreep instellen

U kunt de handgreep hoger of lager zetten in een stand die u comfortabel vindt.

Trek de handgreephendel naar achteren om de borgpennen van de handgreep los te zetten, zet de handgreep in 1 van de 4 standen, en laat de handgreephendel los om de handgreep in de gekozen stand te borgen (Figuur 11)



Figuur 11

g426209

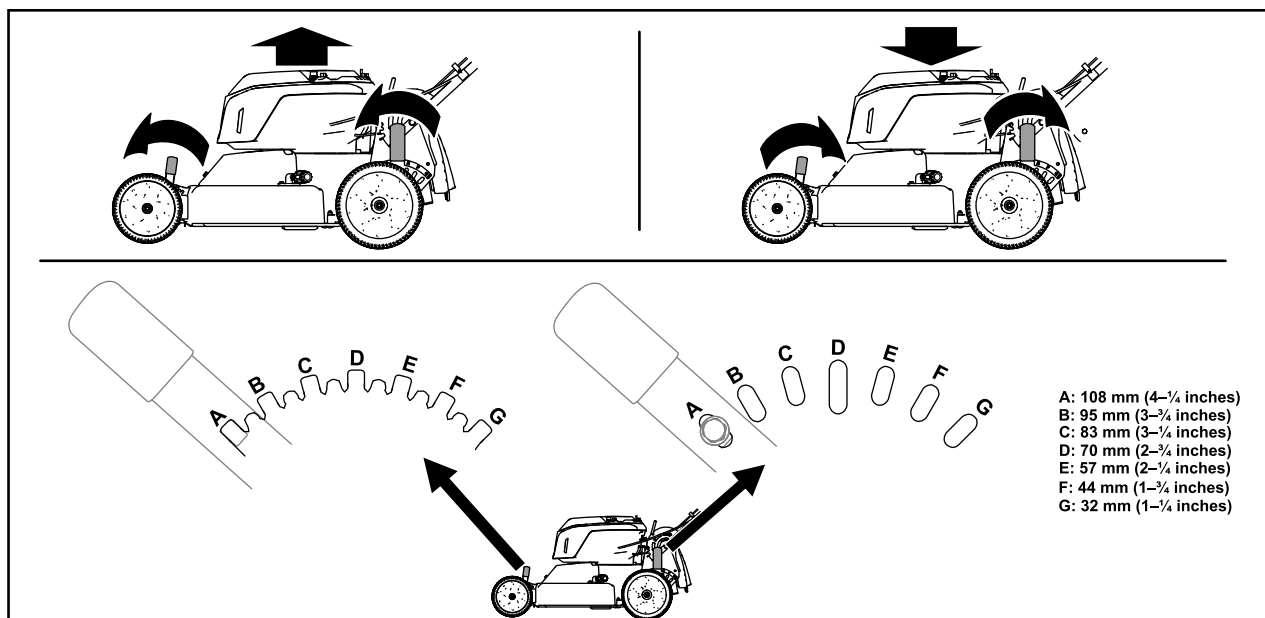
# De maaihoogte instellen

## ⚠ GEVAAR

Bij het instellen van de maaihoogte kunnen uw handen een bewegend mes raken. Dit kan ernstig lichamelijk letsel veroorzaken.

- Zet de motor af, verwijder de accu en wacht totdat alle bewegende onderdelen tot stilstand zijn gekomen voordat u de maaihoogte afstelt.
- Plaats uw vingers niet onder de maaikast als u de maaihoogte instelt.

**Opmerking:** Om de machine hoger te zetten, moet u de voorste en achterste maaihoogtehendel naar voren bewegen; om de machine lager te zetten, moet u de maaihoogtehendels naar achteren bewegen. Stel alle wielen in op dezelfde hoogte, tenzij bijzondere omstandigheden anders vereisen.



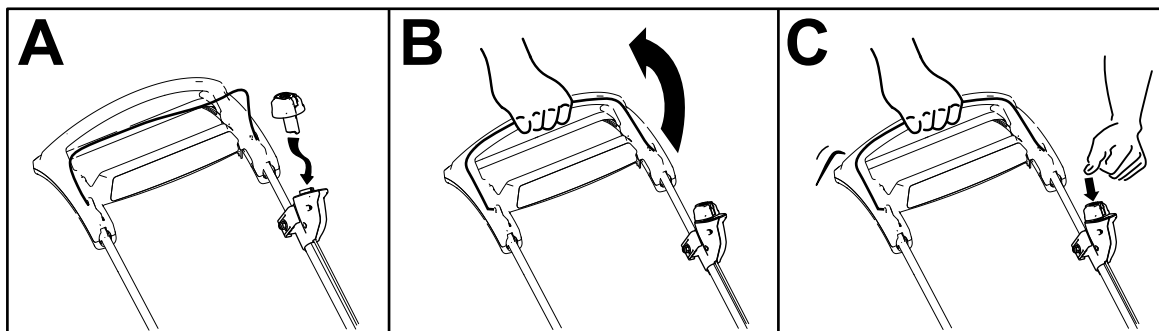
Figuur 12

g426213

# Tijdens gebruik

## De machine starten

1. Zorg ervoor dat het accupack of de accupacks in de machine zijn gemonteerd; zie [Het accupack monteren \(bladz. 13\)](#).
2. Zet de knop voor elektrische start in de elektrische startschakelaar (A in [Figuur 13](#)).
3. Knijp de bedieningsstang in en houd deze tegen de handgreep gedurende 2 seconden (B van [Figuur 13](#)).
4. Druk op de elektrische startknop en houd deze ingedrukt tot de motor start (C van [Figuur 13](#)).



Figuur 13

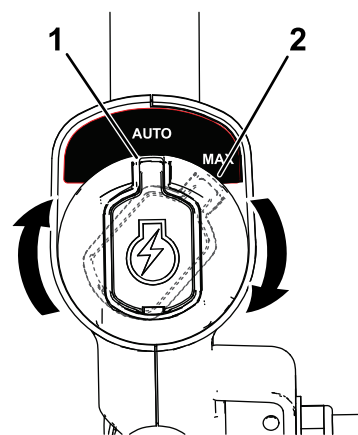
g426674

## Het mestoerental afstellen

Deze machine heeft 2 instellingen voor het mestoerental: AUTO en MAX.

- Wanneer het mestoerental is ingesteld op de stand AUTO, wordt het automatisch afgesteld voor een grotere efficiëntie. Wijzigingen in de maaiomstandigheden worden gedetecteerd en het mestoerental verhoogt wanneer dit nodig is om een goede maaiqualiteit te behouden.
- Wanneer het mestoerental is ingesteld op de stand MAX, blijft het mestoerental altijd op het hoogste toerental. De tractiesnelheid van de machine neemt ook toe.

Zet elektrische startknop in de elektrische startschakelaar op de gewenste stand om het mestoerental te kiezen ([Figuur 14](#)).



Figuur 14

g337279

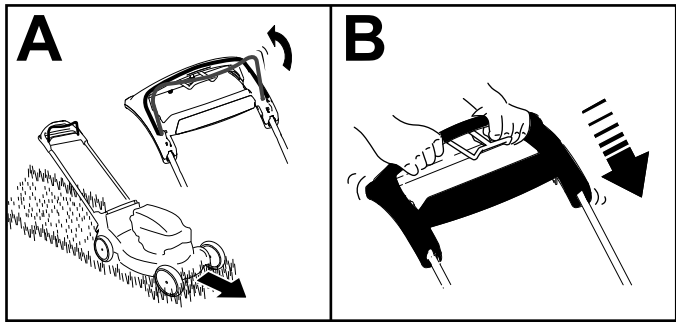
1. Stand AUTO

2. Stand MAX

## De zelfaandrijving gebruiken

Om de zelfaandrijving te activeren, loopt u eenvoudig vooruit met uw handen op het bovenste deel van de handgreep en uw ellebogen naast uw lichaam; de maaimachine richt zich automatisch naar uw loopsnelheid ([Figuur 15](#)).

**Opmerking:** Gebruik de handgreep voor tractiehulp in situaties waar u meer controle nodig hebt dan alleen de zelfaandrijving u kan geven.



Figuur 15

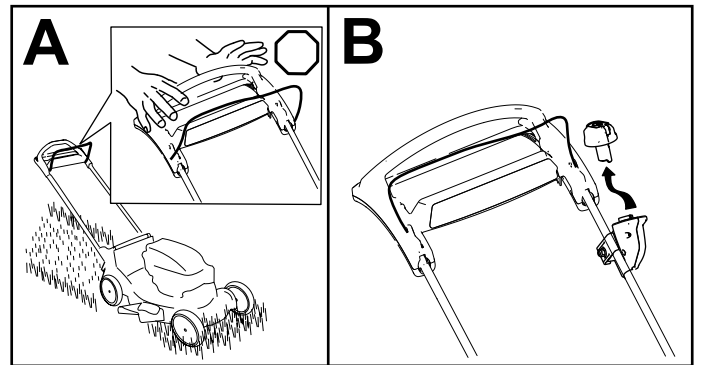
g434445

**Opmerking:** Als de maaimachine niet vrij naar achteren rolt na het inschakelen van de zelfaandrijving, sta dan stil, houd uw handen bij de handgreep en laat de maaimachine een paar centimeter naar voren rollen om het aandrijfsysteem uit te schakelen. U kunt ook de metalen handgreep aanraken die zich net onder de bovenste handgreep bevindt en de machine een paar centimeter naar voren duwen. Als de maaimachine nog steeds niet naar achteren wil rollen, moet u contact opnemen met een erkende Service Dealer.

## De machine uitschakelen

1. Laat de bedieningsstang van het maimes los (A van [Figuur 16](#)).
2. Verwijder de elektrische startknop uit de elektrische startschakelaar (B in [Figuur 16](#)).
3. Verwijder het accupack; zie [Het accupack uit de machine verwijderen \(bladz. 19\)](#).

**Opmerking:** Wanneer u de machine niet gebruikt, moet u steeds het accupack verwijderen.



Figuur 16

g335480

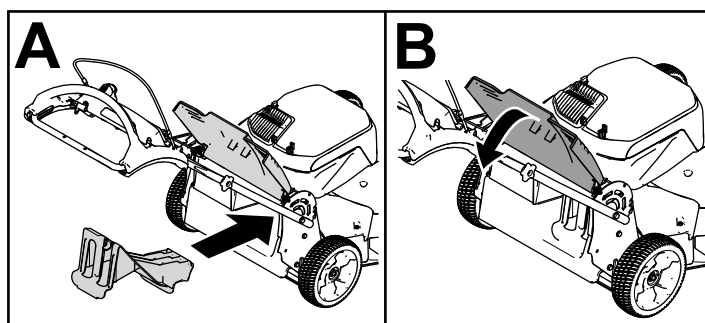


# Maaisel recyclen

Als de machine wordt geleverd, is deze gereed om maaisel en bladafval naar het gazon te recyclen. De machine voorbereiden om te recyclen:

- Als het zijuitwerpkanaal op de machine zit, moet u dit verwijderen en de zijafvoergeleider laten zakken; zie [Het zijuitwerpkanaal verwijderen \(bladz. 18\)](#).
- Verwijder de grasvanger als deze aan de machine is bevestigd; zie [De grasvanger verwijderen \(bladz. 18\)](#).
- Als de afsluiter van de achterafvoer niet aan de machine is bevestigd, neem deze dan vast bij de handgreep, til de afvoergeleider aan de achterzijde op, en breng de afsluiter aan in het

achteruitworpkanaal tot de vergrendeling op zijn plaats valt; zie [Figuur 17](#).



Figuur 17

g426214

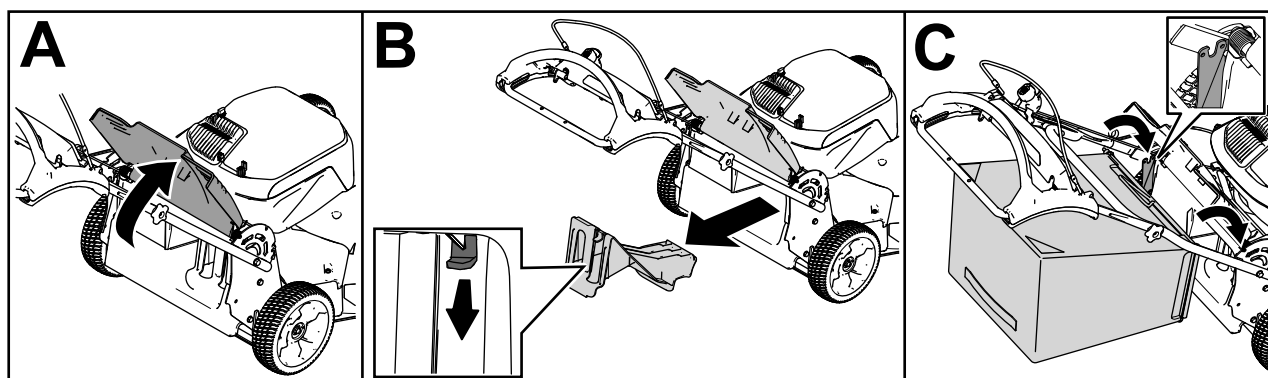
# Het maaisel opvangen

Gebruik de grasvanger als u maaisel en bladafval wilt verzamelen.

Als het zijuitwerpkanaal op de maaier is bevestigd, moet u dit verwijderen voordat u het maaisel gaat opvangen; zie [Het zijuitwerpkanaal verwijderen \(bladz. 18\)](#).

# Montage van de grasvanger

1. Zet de grasgeleider aan de achterzijde omhoog en houd hem in deze stand (A van [Figuur 18](#)).
2. Verwijder de afsluiter van de achterafvoer door de vergrendeling met uw duim naar beneden te drukken en de afsluiter uit de machine te trekken (B van [Figuur 18](#)).
3. Breng de grasvangerstang aan in de inkepingen onderaan de handgreep en schud de grasvanger heen en weer om zeker te zijn dat de stang helemaal in de beide inkepingen zit (C van [Figuur 18](#)).
4. Laat de afvoergeleider aan de achterzijde zakken tot deze op de grasvanger ligt.



Figuur 18

g426289

# De grasvanger verwijderen

## ⚠ GEVAAR

De machine kan maaisel en andere voorwerpen uitwerpen door een opening in de behuizing van de machine. Voorwerpen die met genoeg kracht worden weggeslingerd kunnen ernstig of zelfs dodelijk letsel toebrengen aan u of aan omstanders.

- Neem de grasvanger nooit weg als u van plan bent de machine te starten zonder dat de afvoerafsluiter op de machine gemonteerd is.
- Open nooit de afvoergeleider aan de achterzijde van de machine terwijl de machine nog draait.

Om de zak te verwijderen, voert u de stappen in [Montage van de grasvanger \(bladz. 17\)](#) in omgekeerde volgorde uit.

## Het maaisel zijwaarts afvoeren

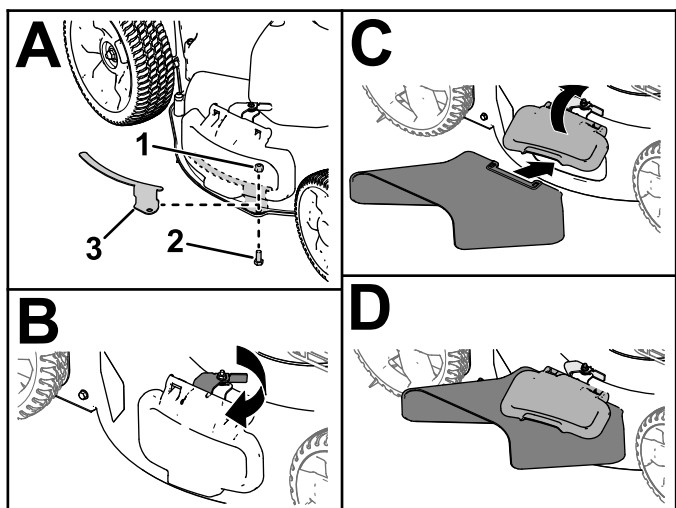
Gebruik de zijafvoer als u zeer hoog gras maait.

Als de grasvanger op de machine zit, moet u die verwijderen en de afsluiter van de achteruitwerp plaatsen (zie [De grasvanger verwijderen \(bladz. 18\)](#)) vóór u het maaisel zijwaarts afvoert.

**Belangrijk:** Controleer of de afsluiter van de achterafvoer is gemonteerd alvorens het maaisel te recylen ([Figuur 17](#)).

## Zijuitwerpkanal monteren

1. Verwijder de beugel en de sluitingen van de zijafvoergeleider (A van [Figuur 19](#)).
2. Ontgrendel de zijdelingse geleider en breng deze omhoog; plaats het zijuitwerpkanal (B, C en D van [Figuur 19](#)).



Figuur 19

1. Borgmoer
2. Bout
3. Geleiderbeugel

## Het zijuitwerpkanal verwijderen

Om het zijuitwerpkanal te verwijderen, brengt u de zijdelingse geleider omhoog, verwijdert u het zijuitwerpkanal en brengt u de zijdelingse geleider weer omlaag tot deze veilig sluit.

**Belangrijk:** Monteer de geleiderbeugel wanneer u het zijuitwerpkanal niet gebruikt (A van [Figuur 19](#)).

## Tips voor bediening en gebruik

### Algemene maaitips

- Controleer het werkgebied en verwijder alle voorwerpen die de machine zou kunnen uitwerpen.
- Zorg ervoor dat de messen geen vaste voorwerpen raken. Maai nooit met opzet over voorwerpen.
- Als de maaimachine een voorwerp raakt en begint te trillen, moet u meteen de machine afzetten, wachten totdat alle bewegende onderdelen tot stilstand zijn gekomen, de accu verwijderen en de maaimachine op beschadigingen controleren.
- De beste resultaten krijgt u door nieuwe Toro-messen te monteren voordat het maaiseizoen begint of wanneer dit nodig is.

### Gras maaien

- U moet telkens niet meer dan ongeveer een derde van de lengte van het gras afmaaien. Maai het gras met een hogere maaihoogte voor een betere maaikwaliteit, een betere gangtijd en betere opvang van het maaisel.
- Maai niet met een stand lager dan 51 mm, tenzij de grasmat dun is, of als het laat in het najaar is wanneer het gras langzamer begint te groeien.

- Als u gras wilt maaien dat langer dan 15 cm is, moet u maaien op de maximale maaihoogte en met een langzamere loopsnelheid. Vervolgens gaat u maaien op een lagere maaihoogte om het gazon een zo fraai mogelijk uiterlijk te geven. Als het gras te hoog is, kan de machine verstopt raken en de motor afslaan.
- Nat gras en natte bladeren gaan aancoeken, waardoor de machine verstopt kan raken of de motor kan vastlopen. Gebruik de machine niet in vochtige omstandigheden.
- Wees bedacht op het risico van brand in zeer droge omstandigheden; neem alle plaatselijke brandwaarschuwingen in acht en houd de machine vrij van droog gras en bladafval.
- Maai steeds in wisselende richtingen. Hierdoor wordt het maaisel beter over het gazon verstrooid, zodat het gazon gelijkmatig wordt bemest.
- Als u met het uiterlijk van het voltooide gazon niet tevreden bent, probeer dan een of meer van de volgende stappen:
  - Vervang de maaimessen of laat ze slijpen.
  - Loop langzamer tijdens het maaien.
  - Stel de maaimachine in op een hogere maaihoogte.
  - Maai het gras vaker.
  - Laat de maaibanen overlappen in plaats van steeds een volledig nieuwe baan te maaien.

## Bladeren fijnmaken

- Na het maaien moet altijd 50% van het gazon zichtbaar blijven door de bladerlaag. Dit kan een of meerdere rondgangen over de bladeren vereisen.
- Als er een laag bladeren van meer dan 13 cm op het gazon ligt, moet u eerst met een hogere maaihoogte werken en vervolgens nogmaals maaien op de gewenste hoogte.
- Als de maaimachine de bladeren niet fijn genoeg maakt, is het beter om wat langzamer te maaien.

## Na gebruik

### Het accupack uit de machine verwijderen

1. Til het deksel van het accucompartiment op.
2. Druk op de accupackvergrendeling om het accupack los te maken en verwijder het accupack.
3. Sluit het deksel van het accucompartiment.

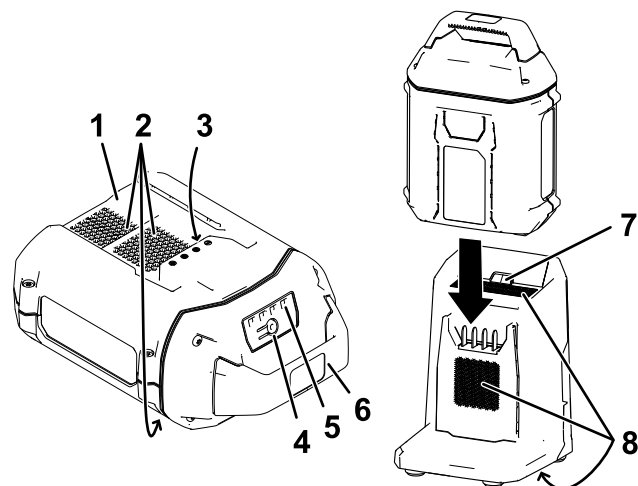
### Het accupack opladen

**Belangrijk:** Het accupack is niet volledig opgeladen bij aankoop. Voordat u het gereedschap voor het eerst gebruikt, plaatst u het accupack in de lader en laat u het opladen tot het leddisplay aangeeft dat het accupack volledig opgeladen is. Lees alle veiligheidsrichtlijnen.

**Belangrijk:** Laad het accupack alleen op bij temperaturen die binnen het gepaste temperatuurbereik liggen; zie [Specificaties \(bladz. 11\)](#).

**Opmerking:** U kunt altijd drukken op de knop van het accuspanningslampje op het accupack om de huidige lading weer te geven (led-lampjes).

1. Zorg ervoor dat er geen stof of vuil ligt op de openingen in de accu en de lader.



Figuur 20

- |                                        |                                    |
|----------------------------------------|------------------------------------|
| 1. Holte van accupack                  | 5. Ledindicators (ladingstoestand) |
| 2. Luchtopeningen van accupack         | 6. Handgreep                       |
| 3. Contacten van accupack              | 7. Ledindicatielampje lader        |
| 4. Knop van indicator van accuspanning | 8. Luchtopeningen lader            |
2. Lijn de holte in het accupack (Figuur 20) uit met de koppeling op de lader.

- Schuif het accupack in de lader tot het volledig op zijn plaats zit (Figuur 20).
- Om het accupack te verwijderen, schuift u de accu naar achteren uit de lader.
- De volgende tabel geeft aan wat de toestand van het led-lampje op de acculader betekent.

Indicatie-lampje	Betekenis
Uit	Geen accupack ingebracht
Groen, knipperend	Accu wordt geladen
Groen	Accu is geladen
Rood	Het accupack en/of de acculader zijn/is boven of onder het geschikte temperatuurbereik
Rood, knipperend	Laadstoring van accupack*

\*Raadpleeg [Problemen, oorzaak en remedie](#) (bladz. 27) voor meer informatie.

**Belangrijk:** Gaat u een machine met korte tussenperiodes verschillende keren gebruiken, dan kunt u de accu in de lader laten zitten.

Als u de accu lange tijd niet gaat gebruiken, haal de accu dan uit de lader; zie [Stalling](#) (bladz. 26).

## De onderkant van de machine reinigen

Onderhoudsinterval: Na elk gebruik

### ⚠ WAARSCHUWING

Een gebroken of ontbrekende wasaansluiting kan voorwerpen uitwerpen of contact met het maimes veroorzaken, waardoor u en anderen letsel kunnen oplopen. Contact met een maimes of uitgeworpen voorwerpen kan ernstig lichamelijk of dodelijk letsel veroorzaken.

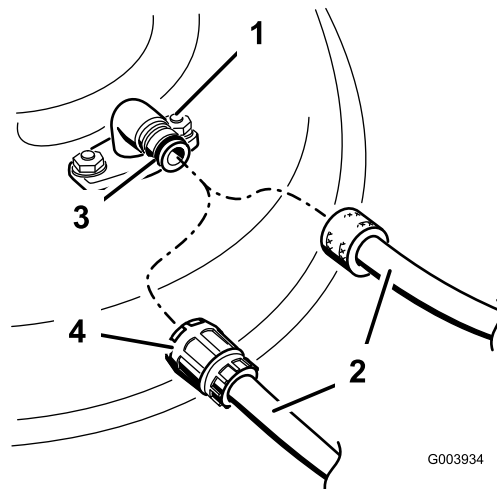
- Een gebroken of ontbrekende wasaansluiting moet direct worden vervangen, voordat u de machine opnieuw gebruikt.
- Steek nooit uw handen of voeten onder de machine of door openingen in de machine.

- Plaats de machine op een horizontaal oppervlak.
- Schakel de machine uit en wacht totdat alle bewegende onderdelen tot stilstand zijn

gekomen voordat u de bestuurderspositie verlaat.

- Zet de machine in zijn laagste maaistand. Zie [De maaihogte instellen](#) (bladz. 14).
- Bevestig een slang aan de wasaansluiting en zet de kraan stevig open (Figuur 21).

**Opmerking:** Smeer vaseline op de O-ring van de wasaansluiting om de koppeling gemakkelijker te bevestigen en de O-ring te beschermen.



Figuur 21

- |                   |                  |
|-------------------|------------------|
| 1. Wasaansluiting | 3. O-ring        |
| 2. Slang          | 4. Snelkoppeling |

- Start de machine, schakel de maaikoppelingshendel in en laat de machine 1 tot 3 minuten lopen met draaiend mes.
- Schakel de maaikoppelingshendel uit, stop de machine en wacht totdat alle bewegende onderdelen tot stilstand gekomen zijn.
- Draai de kraan dicht en maak de snelkoppeling los van de wasaansluiting.

**Opmerking:** Als de machine na één wasbeurt niet schoon is, moet u deze 30 minuten laten inweken. Herhaal daarna deze procedure.

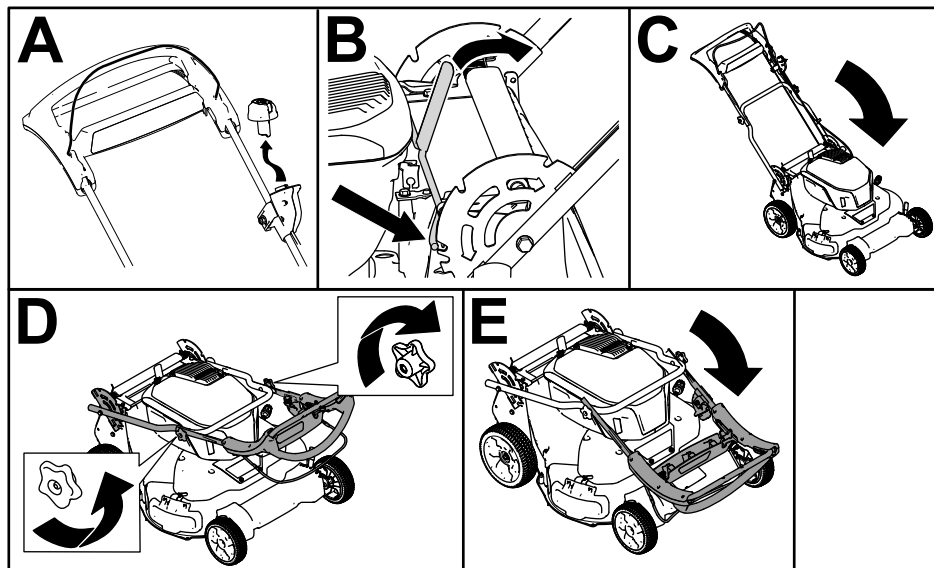
- Laat de machine opnieuw één tot drie minuten lopen met de messen ingeschakeld om het overtollige water te verwijderen.

# Handgreep inklappen

## ⚠ WAARSCHUWING

Als de handgreep verkeerd wordt in- en uitgeklapt, kunnen de kabels schade oplopen, waardoor de machine niet veilig kan worden gebruikt.

- Beschadig de kabel(s) niet bij het in- en uitklappen van de handgreep.
  - Verzekert dat kabel(s) langs de buitenkant van de handgreep lopen.
  - Indien een kabel is beschadigd, moet u contact opnemen met een erkende servicedealer.
1. Verwijder de elektrische startknop (A van [Figuur 22](#)).
  2. Duw de handgreepgrendel naar achteren om de vergrendelpennen vrij te stellen (B van [Figuur 22](#)).
  3. Zet de handgreep omlaag richting voorkant van de machine (C van [Figuur 22](#)).
  4. Draai de handgreepknoppen los waarmee de bovenste handgreep is bevestigd (D van [Figuur 22](#)).
  5. Zet de bovenste handgreep omlaag (E van [Figuur 22](#)).



Figuur 22

g426676

# Onderhoud

## Aanbevolen onderhoudsschema

Onderhoudsinterval	Onderhoudsprocedure
Bij elk gebruik of dagelijks	• Controleer de maaimessen.
Na elk gebruik	• Verwijder maaisel en vuil van de onderkant van de machine.
Om de 50 bedrijfsuren	• Onderhoud het mesaandrijfsysteem.
Jaarlijks	• Onderhoud van de maaimessen.

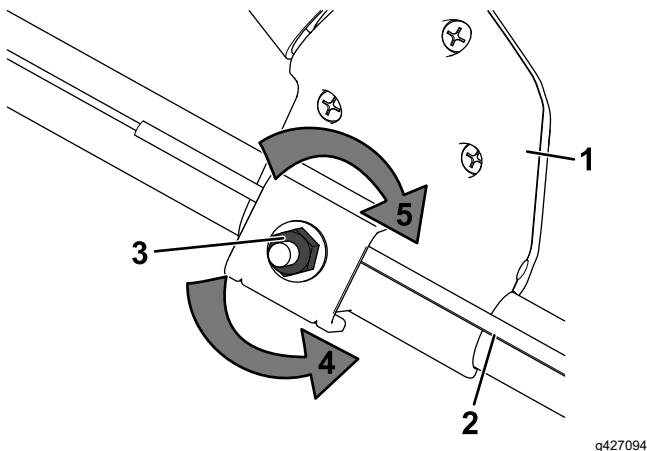
## De machine smeren

Het is niet nodig om de machine te smeren; alle lagers zijn in de fabriek gesmeerd voor de gehele levensduur van de machine.

## De zelfaandrijving afstellen

Wanneer u een nieuwe kabel voor de zelfaandrijving monteert of de zelfaandrijving ontregeld is, moet u de zelfaandrijving afstellen.

1. Draai de stelmoer linksom om het afstelmechanisme van de kabel los te zetten (Figuur 23).



Figuur 23

1. Elektrische startschakelaar
2. Kabel van zelfaandrijving
3. Stelmoer
4. Draai de moer linksom om het afstelmechanisme los te zetten.
5. Draai de moer rechtsom om de afstelling te borgen.

2. Stel de kabelspanning af (Figuur 23) door de kabel naar achteren of naar voren te bewegen en hem in deze positie te houden.

**Opmerking:** Duw de kabel naar de motor om de tractie te verhogen; trek de kabel weg van de motor om de tractie te verkleinen.

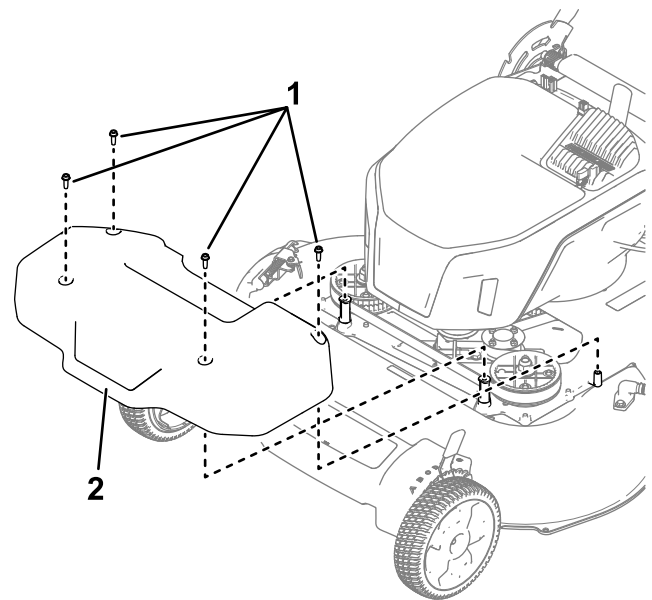
3. Draai de stelmoer rechtsom om de afstelling van de kabel te borgen.

**Opmerking:** Draai de moer stevig vast met een dopsleutel of een moersleutel.

## Onderhoud van het mesaandrijfsysteem

Onderhoudsinterval: Om de 50 bedrijfsuren

1. Verwijder het deksel van het mesaandrijfsysteem (Figuur 24).



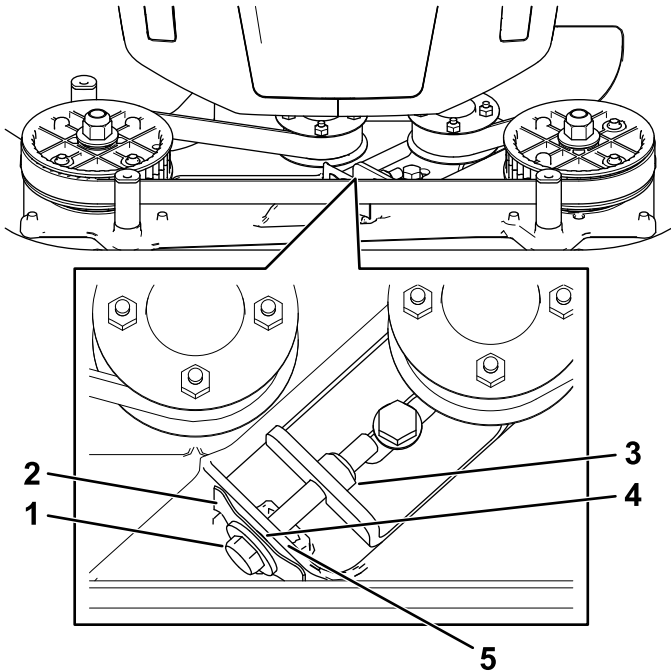
Figuur 24

1. Bouten
2. Kap

2. Borstel of blaas het vuil uit de binnenzijde van het scherm en van alle onderdelen.
3. Hou een voelmaat van 0,25 mm, een stukje papier of een fichekaart tegen de wand en schuif het naar beneden achter de riemspanveer.



**Opmerking:** Als er zichtbare speling is tussen de voelmaat en de veer, moet u de stelbout en -moer aandraaien tot het papier maar net vrij in en uit de tussenruimte kan schuiven (Figuur 25).



Figuur 25

g483623

- |                 |                 |
|-----------------|-----------------|
| 1. Stelbout     | 4. Tussenruimte |
| 2. Riemspanveer | 5. Wand         |
| 3. Stelmoer     |                 |

**Belangrijk:** Draai de stelbout niet te vast aan. Dit kan de mesaandrijfriem beschadigen.

- Plaats het scherm van het mesaandrijfsysteem terug.

## Onderhoud van de maaimessen

Onderhoudsinterval: Jaarlijks

**Belangrijk:** U hebt een momentsleutel nodig om de messen op correcte wijze te monteren. Als u geen momentsleutel hebt of niet goed weet hoe u de montage moet uitvoeren, kunt u contact opnemen met een erkende servicedealer.

Controleer de maaimessen wanneer de brandstoftank leeg is. Als de maaimessen beschadigd zijn of scheuren vertonen, vervang ze dan direct. Als de snijranden van de messen bot zijn of kleine beschadigingen hebben, laat ze dan slijpen en balanceren, of vervang ze.

## ⚠ WAARSCHUWING

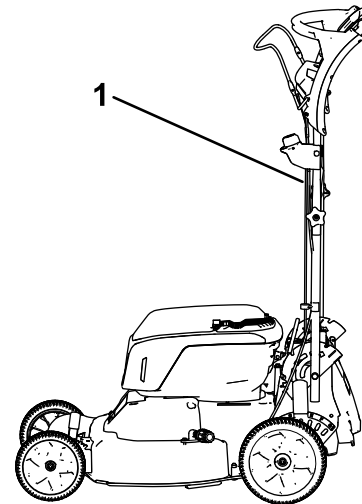
Wanneer u onderhoud uitvoert aan het mes kan het mes bewegen zelfs als de stroombron is uitgeschakeld. Het maaimes is scherp, contact met het maaimes kan ernstig lichamelijk letsel veroorzaken.

- Hou uw handen en voeten uit de buurt van een bewegend maaimes.
- Gebruik handschoenen als u het mes monteert.

**Opmerking:** Zorg gedurende het hele maaiseizoen voor scherpe maaimessen. Scherpe messen snijden het gras goed af zonder het te scheuren of te kwetsen.

## Onderhoud van de maaimessen: voorbereiding

- Vergrendel de handgreep in de verticale stand (Figuur 26); zie [Hoogte van handgreep instellen](#) (bladz. 14).



Figuur 26

g426313

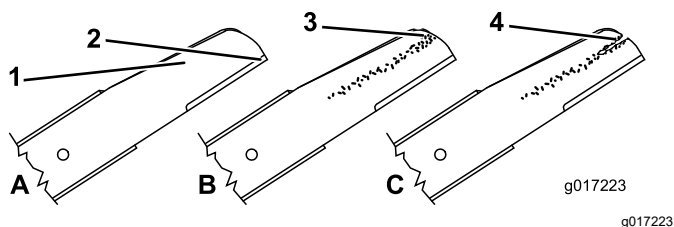
- Handgreep vergrendeld in de verticale stand

- Kantel de machine op de zijkant met de wasaansluiting van de machine naar boven gericht, tot het bovenste deel van de handgreep op de grond ligt.

## De maaimessen controleren

Onderhoudsinterval: Bij elk gebruik of dagelijks

- Controleer de snijranden (Figuur 27). Als de randen niet scherp zijn of bramen vertonen, moet u de maaimessen verwijderen en slijpen of vervangen.



**Figuur 27**

- |                 |                          |
|-----------------|--------------------------|
| 1. Snijrand     | 3. Slijtage/groefvorming |
| 2. Gebogen deel | 4. Scheur                |

- Controleer de messen zelf, met name het gebogen deel (Figuur 27). Als u beschadiging, slijtage of groefvorming in dit deel constateert, moet u het mes direct vervangen door een nieuw exemplaar.

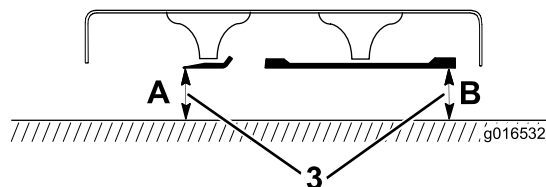
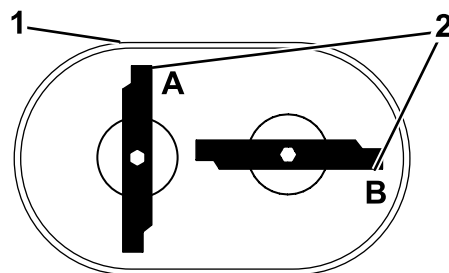
### ⚠ WAARSCHUWING

Als een mes gaat slijten, kan er een groef ontstaan tussen de vleugel en het platte deel van het mes. Uiteindelijk kan dan een stuk van het mes afbreken en van onder de maaikast worden weggeslingerd waardoor de bestuurder of een omstander ernstig letsel kan oplopen.

- Controleer de messen op gezette tijden op slijtage of beschadigingen.
  - Probeer nooit een krom mes recht te buigen of een gebroken of gescheurd mes te lassen.
  - Vervang een versleten of beschadigd mes.
- Controleer op kromme messen; zie [Controle op kromme messen \(bladz. 24\)](#).

## Controle op kromme messen

- Draai de maaimessen tot de stand in [Figuur 28](#).



**Figuur 28**

- |                         |                                                                    |
|-------------------------|--------------------------------------------------------------------|
| 1. Voorkant van maaidek | 3. Meet vanaf de snijrand tot op een gelijk, horizontaal oppervlak |
| 2. Meten bij A en B     |                                                                    |

- Meet van een horizontaal oppervlak tot de snijranden op de plaatsen **A** en **B** (Figuur 28), en noteer de metingen.
- Draai de messen tot de tegenovergestelde uiteinden zich op de plaatsen **A** en **B** bevinden (Figuur 28).
- Herhaal de metingen van stap 2 en noteer ze.

**Opmerking:** Als het verschil tussen de metingen **A** en **B** die u verkregen hebt in stap 2 en 4 meer is dan 3 mm, is het mes verbogen en moet het vervangen worden. Zie [Maaimessen verwijderen \(bladz. 24\)](#) en [Maaimessen monteren \(bladz. 25\)](#).

### ⚠ WAARSCHUWING

Een krom of beschadigd mes kan breken en u of omstanders ernstig letsel toebrengen.

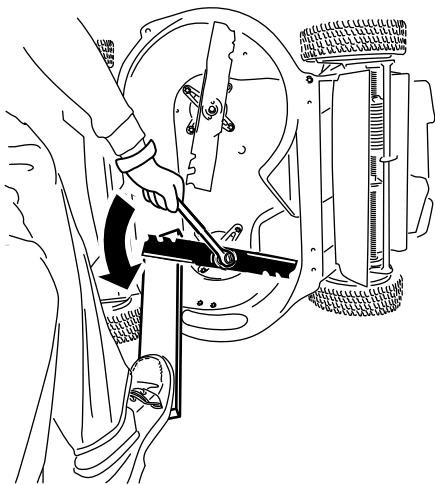
- Vervang altijd een krom of beschadigd mes door een nieuw mes.
- Vijl of maak nooit scherpe inkepingen in de snijranden of het oppervlak van het mes.

## Maaimessen verwijderen

Vervang de messen als de machine een vast object raakt of als een mes gebogen of uit balans is. Vervang de messen alleen door originele messen van Toro.

- Gebruik een houten blok om de messen te ondersteunen en draai de mesbout linksom zoals getoond in [Figuur 29](#).

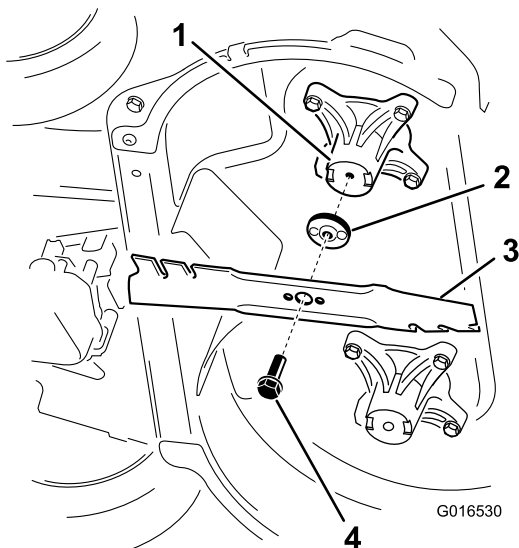




Figuur 29

g232790

2. Verwijder de messen zoals getoond in [Figuur 30](#).



Figuur 30

G016530

- |                       |                |
|-----------------------|----------------|
| 1. As (2)             | 3. Mes (2)     |
| 2. Mesaandrijving (2) | 4. Mesbout (2) |

3. Inspecteer de pennen van de mesaandrijvingen op slijtage en beschadiging.

## Maaimessen monteren

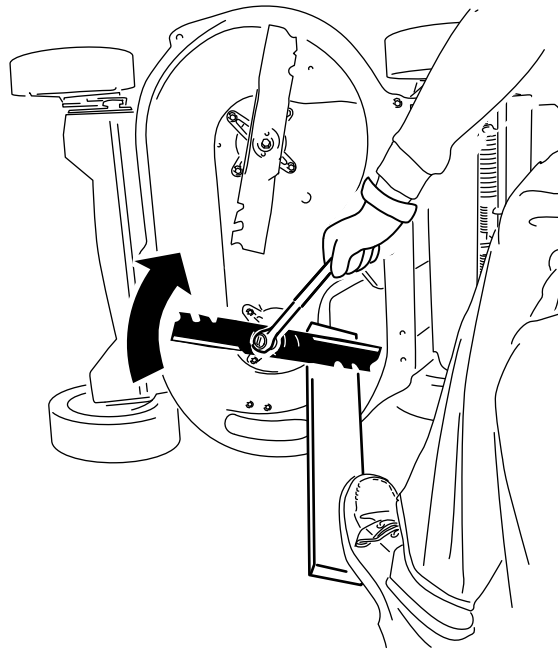
1. Monteer het eerste mes horizontaal en breng al het bevestigingsmateriaal aan zoals in [Figuur 30](#).

**Opmerking:** Draai de bout vast met de hand.

**Belangrijk:** De gebogen uiteinden van de messen moeten naar de machine wijzen. De uitstekende delen van de mesaandrijvingen moeten in de inkepingen in de kop van de overeenkomstige as zitten en de pennen aan

de andere kant van elke mesaandrijving in de gaten van het overeenkomstige mes.

2. Ondersteun de messen met een plank en draai de mesbout rechtsom met een momentsleutel zoals in [Figuur 31](#); draai de mesbout aan tot **82 N·m**.

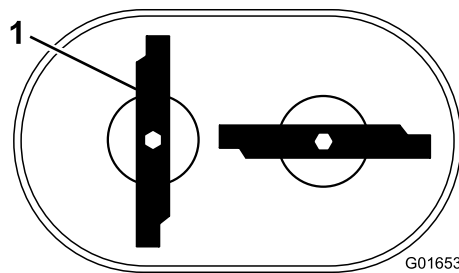


Figuur 31

g232801

3. Draai het gemonteerde mes een kwartslag tot het verticaal staat en monteer het andere mes op dezelfde manier als het eerste (zie stap 1).

**Opmerking:** De messen moeten loodrecht op elkaar staan in een omgekeerde T, zoals getoond op [Figuur 32](#).



G016536

Figuur 32

g016536

1. Mes (2)
4. Draai het tweede mes vast; zie 2.
5. Draai de messen handmatig 360° rond om zeker te zijn dat ze elkaar niet raken.

**Opmerking:** Als de messen elkaar raken, zijn ze niet juist gemonteerd. Herhaal stappen 1 tot 3 totdat de messen elkaar niet meer raken.

## ▲ WAARSCHUWING

Een onjuiste montage van de maaimessen kan de machine beschadigen of u of omstanders verwonden.

Wees voorzichtig als u de maaimessen plaatst.

## Het accupack klaarmaken voor recycling

**Belangrijk:** Neem het accupack van het gereedschap en bedek de contacten met stevig plakband. Probeer niet om het accupack te vernietigen of te demonteren, of onderdelen ervan te verwijderen.

Neem contact op met uw plaatselijke gemeente of uw erkende onderhoudsmonteur voor meer informatie over hoe u de accu op een verantwoorde manier kunt recyclen.

## Stalling

**Belangrijk:** Sla de machine, het accupack en de lader alleen op bij temperaturen die binnen het gepaste temperatuurbereik liggen; zie [Specificaties \(bladz. 11\)](#).

**Belangrijk:** Als u het accupack opslaat na het sneeuwseizoen, laad het dan op tot er 2 of 3 led-lampjes op de accu groen worden. Berg een volledig opgeladen of volledige lege accu niet op. Wanneer u de machine weer nodig hebt, laadt u het accupack op totdat het led-lampje links op de lader groen oplicht of alle 4 de led-lampjes op de accu groen oplichten.

- Koppel het product los van de voedingsbron (d.w.z. verwijder het accupack en de elektrische startknop) en controleer op beschadiging na gebruik.
- Sla de machine of de lader niet op terwijl het accupack gemonteerd is.
- Verwijder al het vuil van het product.
- Wanneer de machine niet wordt gebruikt, moet u de machine, de elektrische startknop, het accupack en de acculader opbergen buiten het bereik van kinderen.
- Houd de machine, het accupack en de acculader uit de buurt van bijtende producten, zoals tuinchemicaliën en strooizout.
- Om het risico op ernstig lichamelijk letsel te verkleinen mag u het accupack niet buiten of in een voertuig stallen.
- Sla de machine, het accupack en de acculader op in een afgesloten schone, droge ruimte.

# Problemen, oorzaak en remedie

Voer alleen de stappen uit die zijn omschreven in deze instructies. Alle bijkomende controles, onderhouds- en herstelwerkzaamheden moeten worden uitgevoerd door een erkend servicecentrum of een gelijkaardig gekwalificeerde specialist als u het probleem niet zelf kunt oplossen.

Probleem	Mogelijke oorzaak	Remedie
De machine start niet.	<ol style="list-style-type: none"> <li>1. De accu is niet volledig gemonteerd in de machine.</li> <li>2. Het accupack is niet opgeladen.</li> <li>3. Het accupack is beschadigd.</li> <li>4. Er is een ander elektrisch probleem met de machine.</li> </ol>	<ol style="list-style-type: none"> <li>1. Verwijder de accu en vervang vervolgens de accu in de machine; zorg er hierbij voor dat deze volledig gemonteerd en vergrendeld is.</li> <li>2. Verwijder het accupack uit de machine en laad het op.</li> <li>3. Vervang het accupack.</li> <li>4. Neem contact op met een erkende servicedealer.</li> </ol>
De machine loopt niet of niet continu.	<ol style="list-style-type: none"> <li>1. Er zit vocht op de kabels van het accupack.</li> <li>2. De accu is niet volledig gemonteerd in het gereedschap.</li> </ol>	<ol style="list-style-type: none"> <li>1. Laat het accupack drogen of veeg het droog.</li> <li>2. Verwijder de accu en vervang vervolgens de accu in het gereedschap; zorg er hierbij voor dat deze volledig gemonteerd en vergrendeld is.</li> </ol>
De machine kan niet op volle kracht draaien.	<ol style="list-style-type: none"> <li>1. De laadcapaciteit van het accupack is te laag.</li> <li>2. De ontluchtingsgaten van de accu zijn geblokkeerd.</li> </ol>	<ol style="list-style-type: none"> <li>1. Verwijder het accupack uit de machine en laad het accupack volledig op.</li> <li>2. Reinig de ontluchtingsgaten.</li> </ol>
Het accupack verliest snel de lading.	<ol style="list-style-type: none"> <li>1. Het accupack is boven of onder het geschikte temperatuurbereik.</li> <li>2. De machine wordt te zwaar belast.</li> </ol>	<ol style="list-style-type: none"> <li>1. Verplaats het accupack naar een locatie waar het droog is en de temperatuur tussen 5 en 40 °C ligt.</li> <li>2. Maai het gras met een hogere maaihoogte of loop langzamer tijdens het maaien.</li> </ol>
De acculader werkt niet.	<ol style="list-style-type: none"> <li>1. De acculader is boven of onder het geschikte temperatuurbereik.</li> <li>2. Het stopcontact waarin de acculader zit heeft niet genoeg stroom.</li> </ol>	<ol style="list-style-type: none"> <li>1. Koppel de acculader af en verplaats deze naar een locatie waar het droog is en de temperatuur tussen 5 en 40 °C ligt.</li> <li>2. Neem contact op met uw bevoegde elektricien om het stopcontact te herstellen.</li> </ol>
De zelfaandrijving van de maaimachine werkt niet.	<ol style="list-style-type: none"> <li>1. De kabel van de zelfaandrijving is ontsteld of beschadigd.</li> </ol>	<ol style="list-style-type: none"> <li>1. De kabel van de zelfaandrijving afstellen. De kabel vervangen indien dit nodig is.</li> </ol>
Het led-lampje op de acculader is rood.	<ol style="list-style-type: none"> <li>1. Het accupack en/of de acculader zijn/is boven of onder het geschikte temperatuurbereik.</li> </ol>	<ol style="list-style-type: none"> <li>1. Koppel de acculader af en verplaats de acculader en het accupack naar een locatie waar het droog is en de temperatuur tussen 5 en 40 °C ligt.</li> </ol>

Probleem	Mogelijke oorzaak	Remedie
Het led-lampje op de acculader knippert rood.	<ol style="list-style-type: none"> <li>1. Er is een fout in de communicatie tussen het accupack en de lader.</li> <li>2. Het accupack is zwak.</li> </ol>	<ol style="list-style-type: none"> <li>1. Verwijder het accupack van de acculader, haal de acculader uit het stopcontact en wacht 10 seconden. Sluit de acculader opnieuw aan op het stopcontact en plaats het accupack op de acculader. Als het ledlampje op de acculader nog steeds rood knippert, moet u deze procedure herhalen. Als het ledlampje op de acculader na 2 pogingen nog steeds rood knippert, moet u het accupack volgens de gepaste procedure afvoeren in een recyclingcentrum.</li> <li>2. Neem contact op met een erkende onderhoudsmonteur als de garantie van de accu nog geldig is of voer het accupack af volgens de gepaste procedure in een recyclingcentrum.</li> </ol>
De machine maakt een piepend geluid.	<ol style="list-style-type: none"> <li>1. Het accupack is niet opgeladen.</li> <li>2. De machine bevindt zich in een onveilige positie voor gebruik.</li> <li>3. De machine wordt te zwaar belast.</li> <li>4. Er is een ander elektrisch probleem met de machine.</li> </ol>	<ol style="list-style-type: none"> <li>1. Verwijder het accupack uit de machine en laad het op.</li> <li>2. Zorg ervoor dat de machine zich niet in een extreme hoek bevindt terwijl u ze gebruikt.</li> <li>3. Maai het gras met een hogere maaihoogte of loop langzamer tijdens het maaien.</li> <li>4. Probeer de andere probleemoplossende acties. Als het alarm nog steeds afgaat, moet u contact opnemen met een erkende servicedealer.</li> </ol>
De maaikwaliteit neemt af of is onbevredigend.	<ol style="list-style-type: none"> <li>1. Het mes is bot.</li> <li>2. Er zit aangekoekt vuil op het maaidek.</li> </ol>	<ol style="list-style-type: none"> <li>1. Laat het mes slijpen of vervangen.</li> <li>2. De onderkant van de machine reinigen.</li> </ol>
Het opvangen van het maaisel neemt af of is onbevredigend.	<ol style="list-style-type: none"> <li>1. De machine wordt te zwaar belast..</li> <li>2. Er zit vuil in de zak.</li> </ol>	<ol style="list-style-type: none"> <li>1. Maai het gras met een hogere maaihoogte.</li> <li>2. Haal al het stof en vuil uit de zak.</li> </ol>
De machine maait ongelijkmatig.	<ol style="list-style-type: none"> <li>1. Het mes is bot.</li> <li>2. Het maaidek is beschadigd.</li> </ol>	<ol style="list-style-type: none"> <li>1. Laat het mes slijpen of vervangen.</li> <li>2. Neem contact op met een erkende servicedealer.</li> </ol>
De machine trilt.	<ol style="list-style-type: none"> <li>1. Het mes is gebogen of beschadigd.</li> </ol>	<ol style="list-style-type: none"> <li>1. Controleer het mes en vervang het indien nodig.</li> </ol>