



Souffleuse à neige Power Max® e24 de 60 V

N° de modèle 39924—N° de série 400000000 et suivants

Form No. 3444-290 Rev E

Manuel de l'utilisateur

Introduction

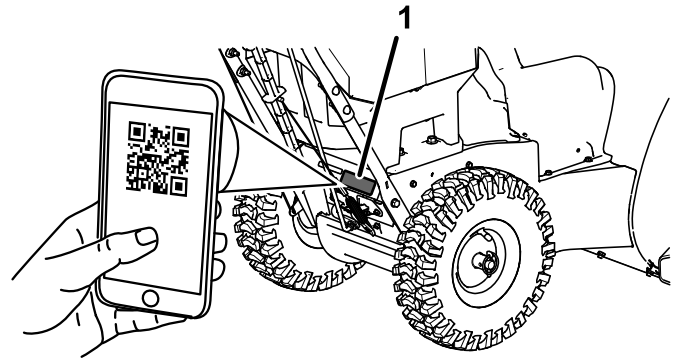
Cette machine est destinée au grand public. Elle est conçue principalement pour déblayer la neige sur les surfaces revêtues, telles allées et trottoirs, et autres surfaces de circulation des propriétés résidentielles et commerciales. Elle n'est pas conçue pour enlever autre chose que la neige. Il est conçu pour fonctionner avec des batteries ion-lithium Flex-Force de 60 V. Ces batteries sont conçues pour être chargées uniquement avec les chargeurs de batteries ion-lithium Flex-Force de 60 V. L'utilisation de ce produit à d'autres fins que celle prévue peut être dangereuse pour vous-même et toute personne à proximité.

Lisez attentivement cette notice pour apprendre comment utiliser et entretenir correctement votre produit, et éviter ainsi de l'endommager ou de vous blesser. Vous êtes responsable de l'utilisation sûre et correcte du produit.

Rendez-vous sur www.Toro.com pour tout document de formation à la sécurité et à l'utilisation des produits, pour tout renseignement concernant un produit ou un accessoire, pour obtenir l'adresse des dépositaires ou pour enregistrer votre produit.

Pour obtenir des prestations de service, des pièces Toro d'origine ou des renseignements complémentaires, munissez-vous des numéros de modèle et de série du produit et contactez un dépositaire-réparateur ou le service client Toro agréé. La [Figure 1](#) indique l'emplacement des numéros de modèle et de série du produit. Inscrivez les numéros dans l'espace réservé à cet effet.

Important: Avec votre appareil mobile, vous pouvez scanner le code QR sur l'autocollant du numéro de série (le cas échéant) pour accéder à l'information sur la garantie, les pièces détachées et autres renseignements concernant le produit.



g397375

Figure 1

1. Emplacement des numéros de modèle et de série

N° de modèle _____
N° de série _____

Les mises en garde de ce manuel soulignent des dangers potentiels et sont signalées par le symbole de sécurité ([Figure 2](#)), qui indique un danger pouvant entraîner des blessures graves ou mortelles si les précautions recommandées ne sont pas respectées.



g000502

Figure 2

Symbole de sécurité

Ce manuel utilise deux termes pour faire passer des renseignements essentiels. **Important**, pour attirer l'attention sur une information d'ordre mécanique spécifique, et **Remarque**, pour souligner une information d'ordre général méritant une attention particulière.



▲ ATTENTION

CALIFORNIE

Proposition 65 - Avertissement

Le cordon d'alimentation de cette machine contient du plomb, une substance chimique considérée par l'état de Californie comme susceptible de provoquer des malformations congénitales et autres troubles de la reproduction. Lavez-vous les mains après avoir manipulé la batterie.

L'utilisation de ce produit peut entraîner une exposition à des substances chimiques considérées par l'état de Californie comme capables de provoquer des cancers, des anomalies congénitales ou d'autres troubles de la reproduction.

Table des matières

Introduction	1
Sécurité	3
Autocollants de sécurité et d'instruction	6
Mise en service	9
1 Montage du chargeur de batterie (option).....	9
2 Montage de la goulotte.....	9
3 Montage de la partie supérieure du guidon.....	10
4 Montage de la tringlerie de commande de déplacement.....	11
5 Montage de la tige d'orientation de la goulotte.....	11
6 Montage de l'outil de nettoyage de la neige.....	12
7 Contrôle de la pression des pneus.....	13
8 Contrôle du racloir et des patins	14
9 Réglage du câble de commande de la tarière/turbine.....	14
10 Contrôle du fonctionnement de la transmission.....	15
Vue d'ensemble du produit	16
Caractéristiques techniques	17
Accessoires/outils.....	17
Utilisation	17
Avant l'utilisation	17
Installation de la batterie	17
Contrôle de l'état de charge	18
Pendant l'utilisation	18
Démarrage de la machine.....	18
Activation du mode ECO.....	18
Charge la batterie	19
Fonctionnement de la transmission aux roues.....	20
Utilisation du sélecteur de vitesses	20
Utilisation de la commande de la tarière/turbine.....	21
Utilisation du levier Quick Stick®.....	22
Dégagement de la goulotte d'éjection	22
Conseils d'utilisation	23
Après l'utilisation	23
Arrêt de la machine.....	23
Retrait de la batterie de la machine	23
Prévention du blocage par le gel après utilisation.....	24
Entretien	25
Programme d'entretien recommandé	25
Préparation à l'entretien.....	25
Contrôle et réglage des patins et du racloir.....	25
Contrôle et réglage du câble de commande de déplacement	26
Contrôle et réglage du câble de commande de la vis sans fin/turbine	27

Contrôle du niveau d'huile dans le boîtier d'engrenages de la vis sans fin	28
Graissage de l'arbre hexagonal	28
Remplacement des courroies d'entraînement	29
Remisage	30
Remisage de la machine	30
Dépistage des défauts	31

Sécurité

ATTENTION – quand vous utilisez une machine électrique, lisez et respectez toujours les mises en garde et consignes de sécurité élémentaires pour réduire les risques d'incendie, de choc électrique ou de blessure, notamment :

LISEZ TOUTES LES INSTRUCTIONS

ATTENTION – L'utilisation de machines exige d'observer certaines précautions élémentaires pour réduire le risque d'incendie, de choc électrique ou de blessure, y compris ce qui suit :

I. Formation à l'utilisation

1. L'utilisateur de la machine est responsable des accidents et dommages causés aux autres personnes et à leurs possessions.
2. Vous devez lire et comprendre le contenu de ce *Manuel de l'utilisateur* avant de démarrer la machine. Assurez-vous que tous les utilisateurs de cette machine en connaissent le maniement, savent comment l'arrêter rapidement et comprennent toutes les mises en garde.
3. N'autorisez pas les enfants à utiliser ou jouer avec la machine, la batterie ou le chargeur de batterie; certaines législations imposent un âge minimum pour l'utilisation de ce type de machine.
4. Ne confiez pas l'utilisation ou l'entretien de cet appareil à des enfants ou à des personnes non compétentes. Seules les personnes responsables, formées à l'utilisation de l'appareil, ayant lu et compris les instructions et physiquement aptes sont autorisées à utiliser l'appareil ou à en faire l'entretien.
5. Avant d'utiliser la machine, la batterie et le chargeur de batterie, lisez toutes les instructions et mises en garde qui figurent sur ces produits.
6. Familiarisez-vous avec les commandes et le maniement correct de la machine, de la batterie et du chargeur de batterie.

II. Avant l'utilisation

1. N'admettez personne, notamment les enfants, dans le périmètre de travail.
2. N'autorisez jamais un enfant à utiliser la machine.
3. N'utilisez pas la machine s'il manque des capots ou des dispositifs de protection, ou s'ils sont en mauvais état.
4. Examinez la zone de travail et débarrassez-la de tout objet pouvant gêner le fonctionnement de la machine ou être projeté pendant son utilisation.
5. Utilisez uniquement la batterie spécifiée par Toro. L'utilisation d'autres accessoires et outils peut accroître le risque de blessure et d'incendie.
6. Vous pouvez causer un incendie ou un choc électrique si vous branchez le chargeur de batterie à une prise qui n'est pas de 120 V. Ne branchez pas le chargeur de batterie qu'à une prise de 120 V.
7. N'utilisez pas la batterie ou le chargeur s'ils sont endommagés ou modifiés, car leur comportement pourrait être imprévisible et causer un incendie, une explosion ou des blessures.
8. Si le cordon d'alimentation relié au chargeur de batterie est endommagé, contactez un dépositaire-réparateur agréé pour le faire remplacer.
9. N'utilisez pas de batteries non rechargeables.
10. Chargez la batterie uniquement avec le chargeur spécifié par Toro. Un chargeur convenant à un certain type de batterie peut créer un risque d'incendie s'il est utilisé avec une autre batterie.
11. Ne chargez la batterie que dans un endroit bien aéré.
12. N'exposez pas la batterie ou le chargeur de batterie au feu ou à des températures au-dessus de 68 °C (154 °F).
13. Suivez toutes les instructions de charge et ne chargez pas la batterie hors de la plage de température spécifiée dans les instructions. Vous risquez sinon d'endommager la batterie et d'accroître le risque d'incendie.
14. Portez une tenue adéquate – Portez une tenue appropriée, y compris une protection oculaire, un pantalon, des bottes en caoutchouc solides à semelle antidérapante et des protecteurs d'oreilles. Si vos cheveux sont longs, attachez-les et ne portez pas de vêtements amples ni de bijoux pendants qui pourraient se prendre dans les pièces mobiles.

III. Utilisation

1. Le contact avec le rotor en mouvement entraîne de graves blessures. N'approchez pas les mains ni les pieds des pièces mobiles de la machine. Ne vous tenez pas devant l'ouverture d'éjection.
2. Restez derrière le guidon et n'approchez pas de l'ouverture d'éjection durant l'utilisation de la machine.
3. L'utilisation de cette machine à d'autres fins que celle prévue peut être dangereuse pour vous-même et toute personne à proximité.
4. Évitez les démarrages accidentels – Vérifiez que la clé de démarrage électrique est retirée du commutateur à clé avant de brancher la batterie et de manipuler la machine.
5. Accordez toute votre attention à l'utilisation de la machine. Ne vous livrez à aucune activité risquant de vous distraire, au risque de causer des dommages corporels ou matériels.
6. Vérifiez que toutes les commandes sont débrayées et que le changement de vitesse est au point mort avant de mettre la machine en marche.
7. Arrêtez la machine, retirez la clé de démarrage électrique, enlevez la batterie de la machine et attendez l'arrêt de tout mouvement avant de régler, réviser, nettoyer ou remiser la machine.
8. Enlevez la batterie et la clé de démarrage électrique de la machine chaque fois que vous la laissez sans surveillance ou avant de changer d'accessoires.
9. Ne faites pas forcer la machine – Elle donnera de bien meilleurs résultats et sera plus sûre si vous l'utilisez à la vitesse pour laquelle elle est prévue.
10. Restez alerte – Concentrez-vous sur votre tâche et faites preuve de bon sens lorsque vous utilisez la machine. N'utilisez pas la machine si vous êtes malade ou fatigué(e), ni sous l'emprise de l'alcool, de drogues ou de médicaments.
11. N'utilisez la machine que si la visibilité est suffisante et dans de bonnes conditions météorologiques.
12. Redoublez de prudence lorsque vous faites marche arrière ou que vous tirez la machine vers vous.
13. Gardez toujours les pieds bien posés à terre et maintenez votre équilibre, en particulier sur les pentes. Changez de direction avec la plus grande prudence sur les terrains en pente. N'utilisez pas la machine sur des pentes très escarpées. Avancez toujours à une allure normale avec la machine, ne courez pas.
14. Désengagez la vis sans fin lorsque vous ne débroyez pas la neige activement.
15. Ne dirigez pas l'éjection vers qui que ce soit. N'éjectez pas l'herbe coupée contre un mur ou un obstacle, car elle pourrait ricocher dans votre direction. Arrêtez la machine avant de traverser du gravier.
16. Faites preuve de la plus grande prudence lorsque vous traversez ou déneigez des routes, trottoirs ou allées de gravier avec la machine. Faites attention aux dangers cachés et à la circulation.
17. Si la machine heurte un objet ou se met à vibrer, arrêtez-la immédiatement, retirez la clé, enlevez la batterie et attendez l'arrêt complet de tout mouvement avant de vérifier l'état de la machine. Effectuez toutes les réparations nécessaires avant de réutiliser la machine.
18. Coupez le moteur de la machine chaque fois que vous quittez la position de conduite pour quelque raison que ce soit.
19. Coupez le moteur et retirez la clé avant de déboucher la machine et faites-le toujours avec un bâton ou un outil de nettoyage.
20. Arrêtez la machine et retirez la clé de démarrage électrique avant de charger la machine pour le transport.
21. Dans des conditions d'utilisation abusive, du liquide peut jaillir hors de la batterie; évitez tout contact. En cas de contact accidentel avec le liquide, rincez à l'eau. En cas de contact du liquide avec les yeux, consultez un médecin. Le liquide éjecté de la batterie peut causer des irritations ou des brûlures.
22. N'utilisez jamais la machine à grande vitesse sur un sol glissant.

IV. Entretien et remisage

1. Arrêtez la machine, retirez la clé de démarrage électrique, enlevez la batterie de la machine et attendez l'arrêt de tout mouvement avant de régler, réviser, nettoyer ou remiser la machine.
2. N'essayez pas de réparer la machine sauf en suivant les instructions. Confiez l'entretien de la machine à un dépositaire-réparateur agréé qui utilise des pièces de rechange identiques.
3. Portez des gants et une protection oculaire pour faire l'entretien de la machine.
4. Lorsque vous faites l'entretien du rotor, n'oubliez pas qu'il peut encore bouger même si l'alimentation électrique est coupée.
5. Pour obtenir des résultats optimaux, utilisez uniquement des pièces de rechange et des accessoires Toro d'origine. Les pièces de rechange et accessoires d'une autre marque peuvent être dangereux et leur utilisation risque d'annuler la garantie de la machine.
6. Faites l'entretien de la machine – Gardez les poignées propres et sèches, et exemptes d'huile et de graisse. Gardez toujours les protections en place et en bon état. Utilisez uniquement des pièces de rechange identiques.
7. Contrôlez fréquemment le serrage de toutes les fixations pour garantir le fonctionnement sûr de la machine.
8. Vérifiez qu'aucune pièce de la machine n'est endommagée. Assurez-vous qu'aucune pièce mobile n'est mal alignée ou grippée, et qu'aucune pièce n'est cassée, mal fixée ou présente tout autre défaut susceptible d'en affecter le fonctionnement. Sauf indication contraire dans les instructions, faites réparer ou remplacer les protections ou les pièces endommagées par un dépositaire-réparateur agréé.
9. Lorsque la batterie ne sert pas, rangez-la à l'écart d'objets métalliques tels que trombones, pièces de monnaie, clés, clous et vis qui pourraient relier les bornes entre elles. Un court-circuit aux bornes de la batterie peut causer des brûlures ou un incendie.
10. Lorsque vous n'utilisez pas la machine, rangez-la dans un local sec et sécurisé, et hors de la portée des enfants.
11. Si vous remisez la machine plus d'un mois, reportez-vous à la section [Remisage \(page 30\)](#) pour prendre connaissance de renseignements importants.
12. PRUDENCE – la batterie peut présenter un risque d'incendie ou de brûlure chimique en cas de mauvais traitement. Ne démontez pas la batterie. N'exposez pas la batterie à une température supérieure à 68 °C (154 °F) et ne l'incinerez pas. Remplacez toujours la batterie par une batterie Toro d'origine; l'utilisation de tout autre type de batterie peut entraîner un incendie ou une explosion. Conservez les batteries hors de portée des enfants et dans leur emballage d'origine jusqu'au dernier moment avant de les utiliser.
13. Ne jetez pas la batterie au feu. L'élément pourrait exploser. Vérifiez si la réglementation locale impose des procédures de mise au rebut spéciales.

CONSERVEZ CES INSTRUCTIONS

Autocollants de sécurité et d'instruction



Des autocollants de sécurité et des instructions bien visibles par l'opérateur sont placés près de tous les endroits potentiellement dangereux. Remplacez tout autocollant endommagé ou manquant.



94-8072

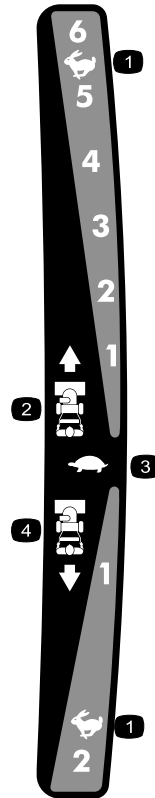
decal94-8072



121-6817

decal121-6817

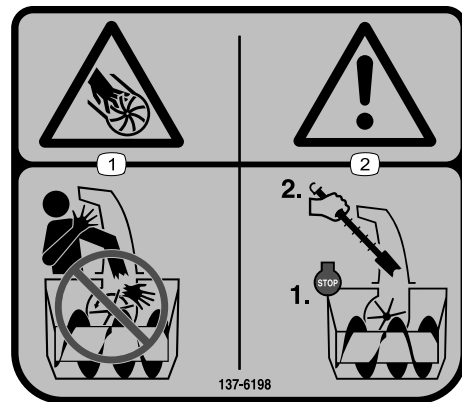
1. Risque de coupure/mutilation des mains ou des pieds par la turbine et la vis sans fin – n'autorisez personne à s'approcher.



121-6823

decal121-6823

1. Haute vitesse
2. Vitesses en marche avant
3. Basse vitesse
4. Vitesses en marche arrière



137-6198

decal137-6198

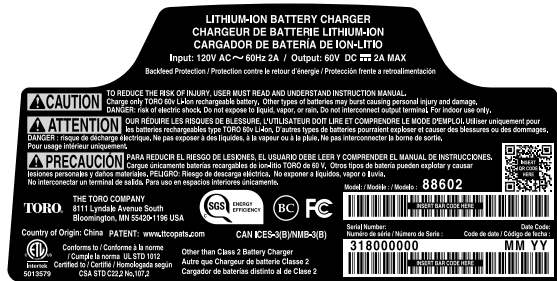
1. Risque de coupure/mutilation des doigts ou des mains par la turbine – ne placez pas les mains dans la goulotte.
2. Attention – coupez le moteur avant d'introduire l'outil dans la goulotte pour la dégager.



decal121-1240

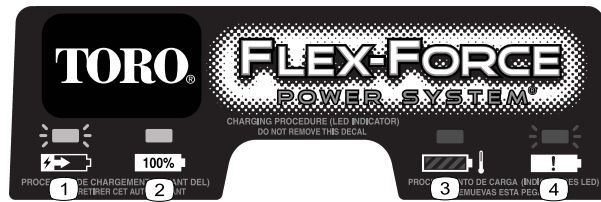
121-1240

1. Transmission aux roues – serrez le levier pour l'engager; desserrez le levier pour la désengager.
2. Attention – lisez le *Manuel de l'utilisateur*.
3. Risque de coupure/mutilation des mains par la turbine – ne placez pas les mains dans la goulotte; coupez le moteur avant de quitter la position d'utilisation; dégagez la goulotte avec l'outil de nettoyage.
4. Risque de coupure/mutilation des mains par la turbine – n'approchez pas des pièces mobiles; laissez toutes les protections et tous les capots en place; enlevez la clé et lisez le *Manuel de l'utilisateur* avant d'effectuer tout entretien.
5. Risque de projection d'objets – n'autorisez personne à s'approcher de la machine.
6. Entraînement de la vis sans fin/turbine – serrer le levier pour l'engagement; desserrer le levier pour le désengagement.



decal137-9462

137-9462



decal137-9463

137-9463

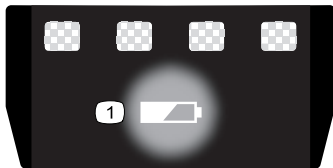
1. La batterie est en charge.
2. La batterie est complètement chargée.
3. La température de la batterie est supérieure ou inférieure à la plage de température appropriée.
4. Anomalie de charge de la batterie



decal137-9455

137-9455

1. Lisez le *Manuel de l'utilisateur*.
2. Tenir à l'écart du feu ou des flammes
3. Ne pas exposer à la pluie.



decal137-9461

137-9461

1. État de charge de la batterie



decal133-8061

133-8061

Mise en service

Important: La batterie n'est pas complètement chargée à l'achat. Avant la toute première utilisation de la machine, voir [Charge la batterie \(page 19\)](#).

1

Montage du chargeur de batterie (option)

Pièces nécessaires pour cette opération:

2	Fixations de montage (non incluses)
---	-------------------------------------

Procédure

Si vous le souhaitez, vous pouvez fixer le chargeur de batterie solidement sur un mur à l'aide des fentes situées au dos.

Montez-le à l'intérieur (par exemple dans un garage ou tout autre endroit à l'abri de l'humidité), à proximité d'une prise de courant et hors de la portée des enfants.

Voir la [Figure 3](#) pour vous aider à monter le chargeur.

Pour fixer le chargeur en place, insérez-le sur les fixations installées à la bonne position (fixations non incluses).

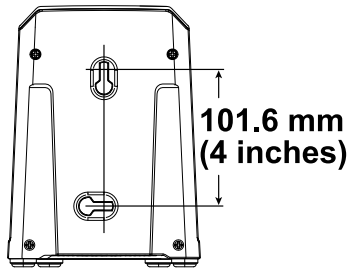


Figure 3

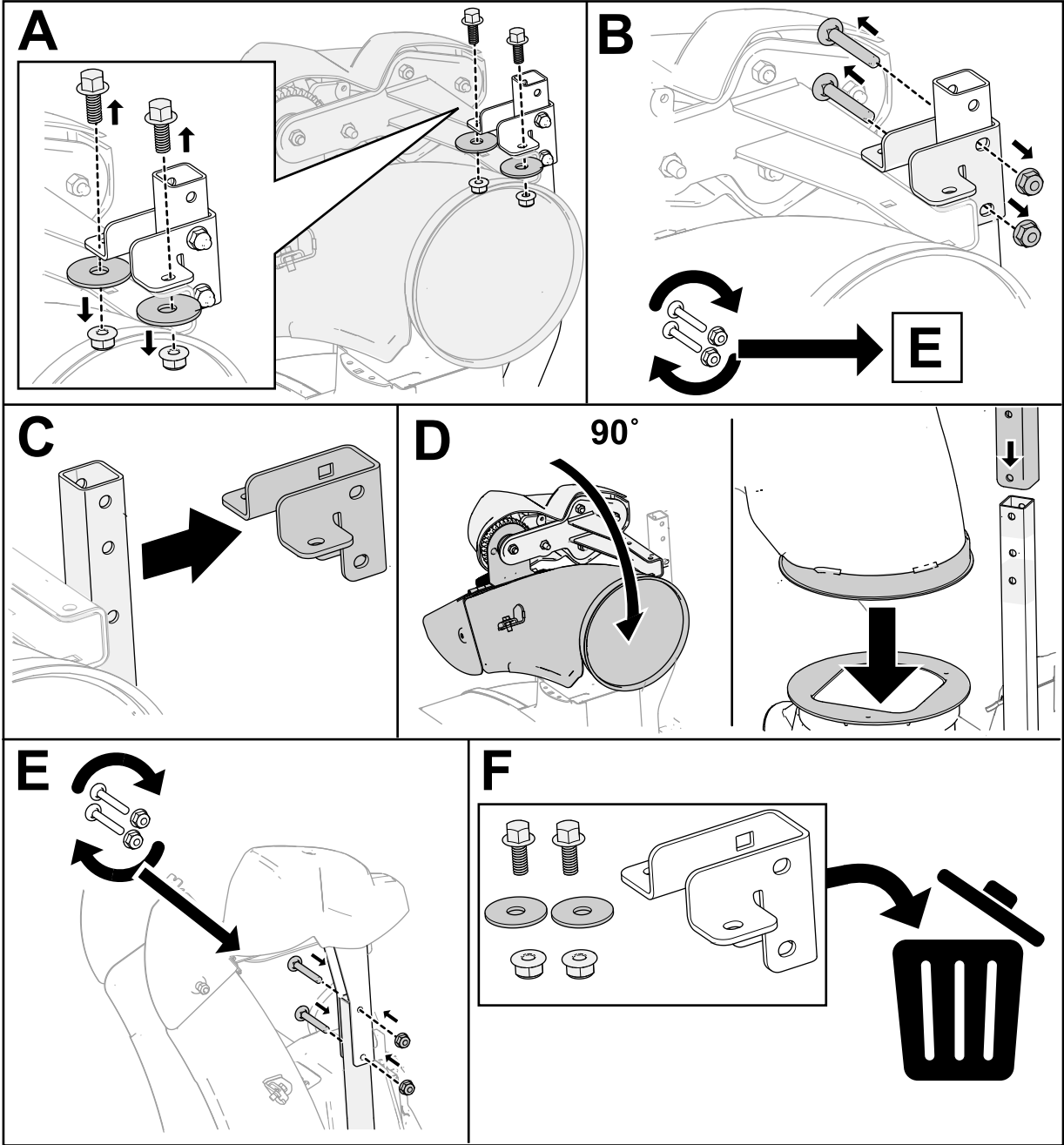
g290534

2

Montage de la goulotte

Aucune pièce requise

Procédure



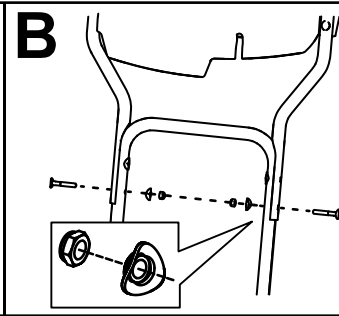
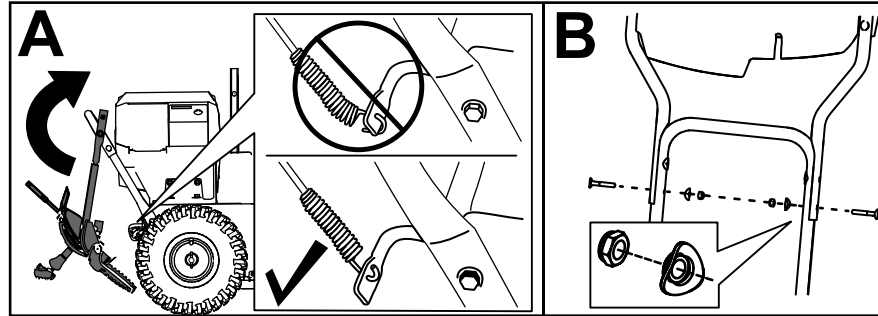
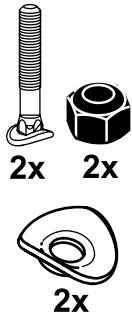
g385316

3

Montage de la partie supérieure du guidon

Aucune pièce requise

Procédure



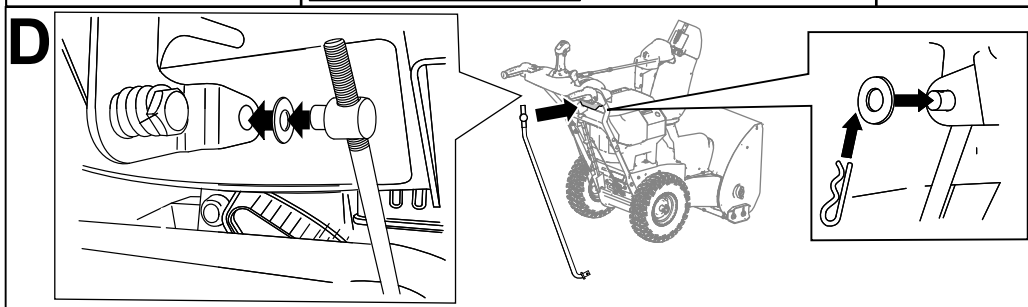
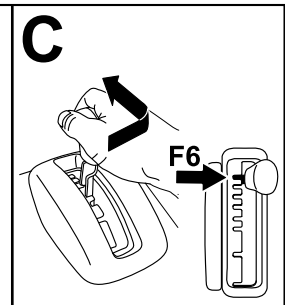
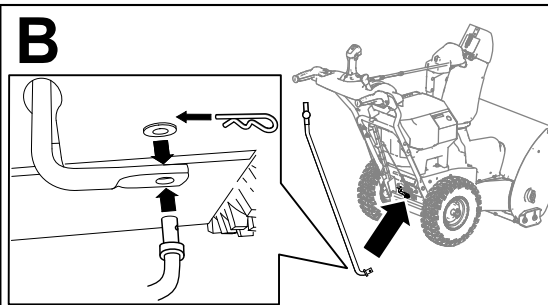
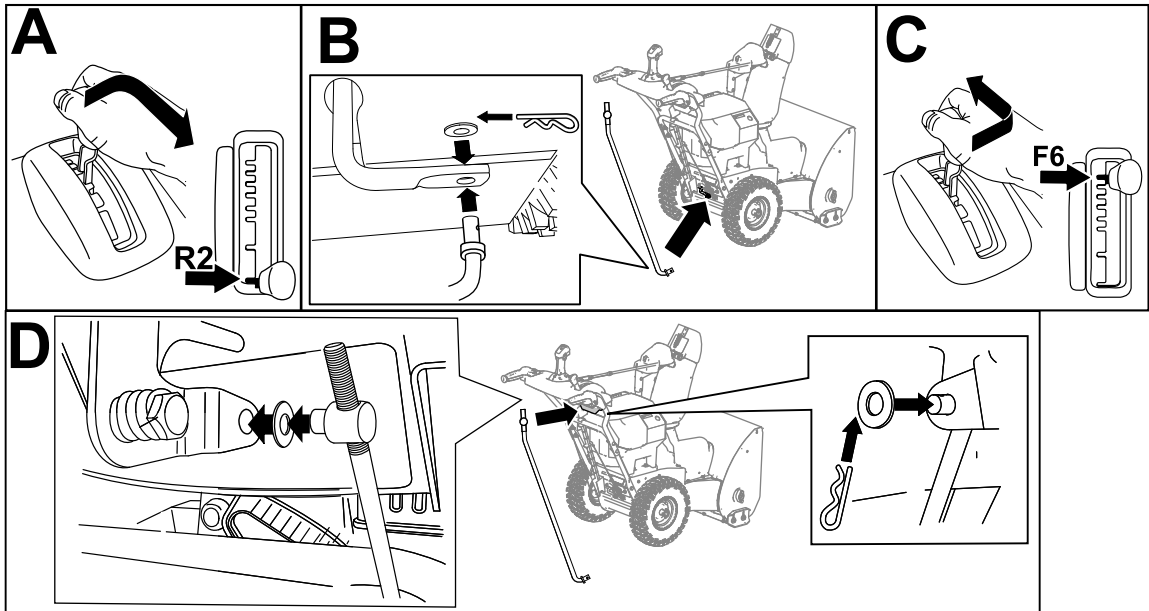
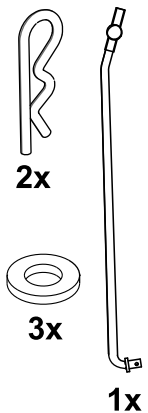
g344090

4

Montage de la tringlerie de commande de déplacement

Aucune pièce requise

Procédure



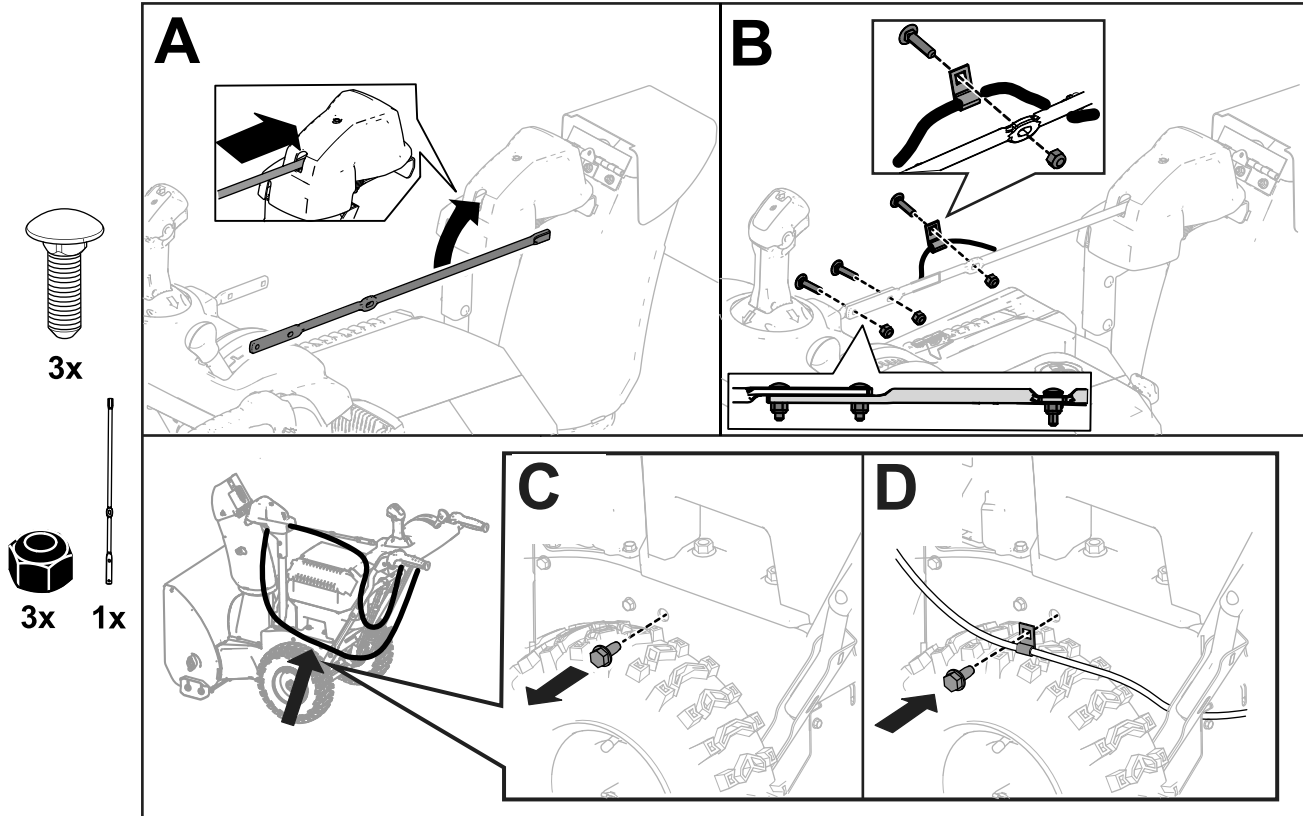
g344089

5

Montage de la tige d'orientation de la goulotte

Aucune pièce requise

Procédure



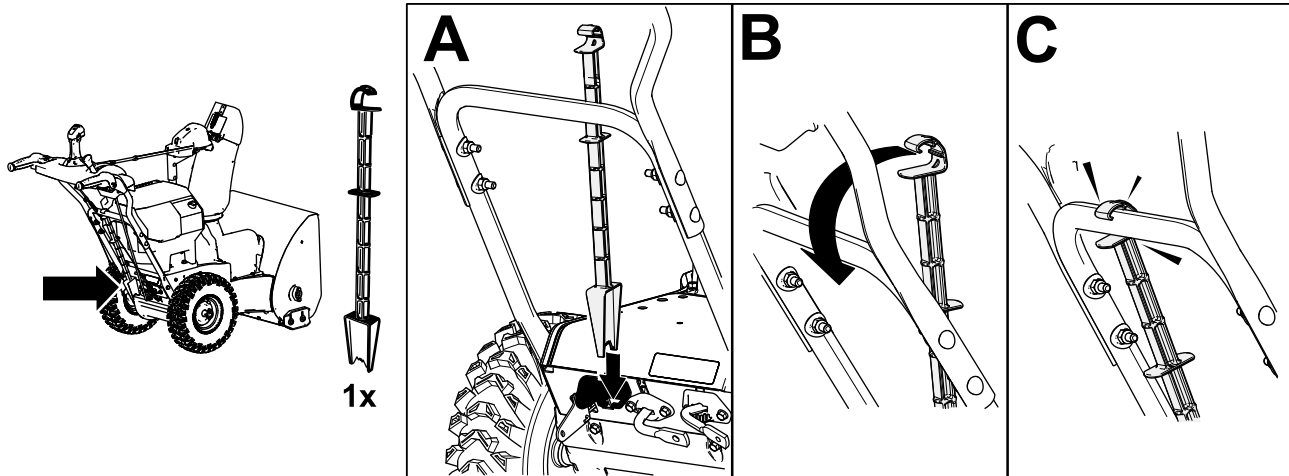
g344086

6

Montage de l'outil de nettoyage de la neige

Aucune pièce requise

Procédure

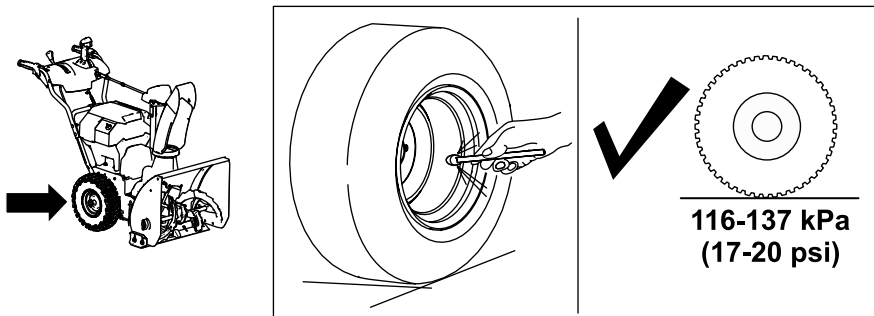


7

Contrôle de la pression des pneus

Aucune pièce requise

Procédure



8

Contrôle du racloir et des patins

Aucune pièce requise

Procédure

Voir [Contrôle et réglage des patins et du racloir \(page 25\)](#).

9

Réglage du câble de commande de la tarière/turbine

Aucune pièce requise

Procédure

Contrôlez et réglez le câble de commande de la vis sans fin/turbine avant la première utilisation; voir [Contrôle et réglage du câble de commande de la vis sans fin/turbine \(page 27\)](#).

10

Contrôle du fonctionnement de la transmission

Aucune pièce requise

Procédure

▲ PRUDENCE

Si la transmission n'est pas réglée correctement, la machine risque de se déplacer dans la direction opposée à celle recherchée, et de causer des blessures et/ou des dommages matériels.

Vérifiez soigneusement la transmission et réglez-la au besoin.

1. Démarrez la machine; voir [Démarriage de la machine \(page 18\)](#).
2. Placez le sélecteur de vitesse à la position R1; voir [Utilisation du sélecteur de vitesses \(page 20\)](#).
3. Serrez le levier gauche (déplacement) contre la poignée ([Figure 10](#)).

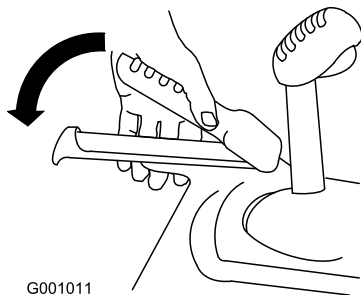


Figure 10

g001011

- D. Remettez le tourillon sur le sélecteur de vitesses.
4. Relâchez le levier de commande de déplacement.
5. Placez le sélecteur de vitesse à la position 1; voir [Utilisation du sélecteur de vitesses \(page 20\)](#).
6. Serrez le levier gauche (déplacement) contre la poignée ([Figure 10](#)).

La machine devrait avancer. Si la machine ne bouge pas ou se déplace en arrière, procédez comme suit :

- A. Relâchez le levier de commande de déplacement et coupez le moteur.
 - B. Détachez le tourillon du sélecteur de vitesses.
 - C. Tournez le tourillon vers le haut (sens antihoraire) sur la tige de commande de vitesse.
 - D. Remettez le tourillon sur le sélecteur de vitesses.
7. Recommencez cette procédure jusqu'à ce qu'aucun réglage supplémentaire ne soit requis.

Important: Si la machine se déplace alors que le levier de commande de déplacement est desserré, vérifiez le câble de commande de déplacement (voir [Contrôle et réglage du câble de commande de déplacement \(page 26\)](#)) ou portez la machine chez un dépositaire-réparateur agréé pour la faire réviser.

La machine devrait reculer. Si ce n'est pas le cas, ou si la machine se déplace en avant, procédez comme suit :

- A. Relâchez le levier de commande de déplacement et coupez le moteur; voir [Arrêt de la machine \(page 23\)](#).
- B. Détachez le tourillon du sélecteur de vitesses.
- C. Tournez le tourillon vers le bas (sens horaire) sur la tige de commande de vitesse.

Vue d'ensemble du produit

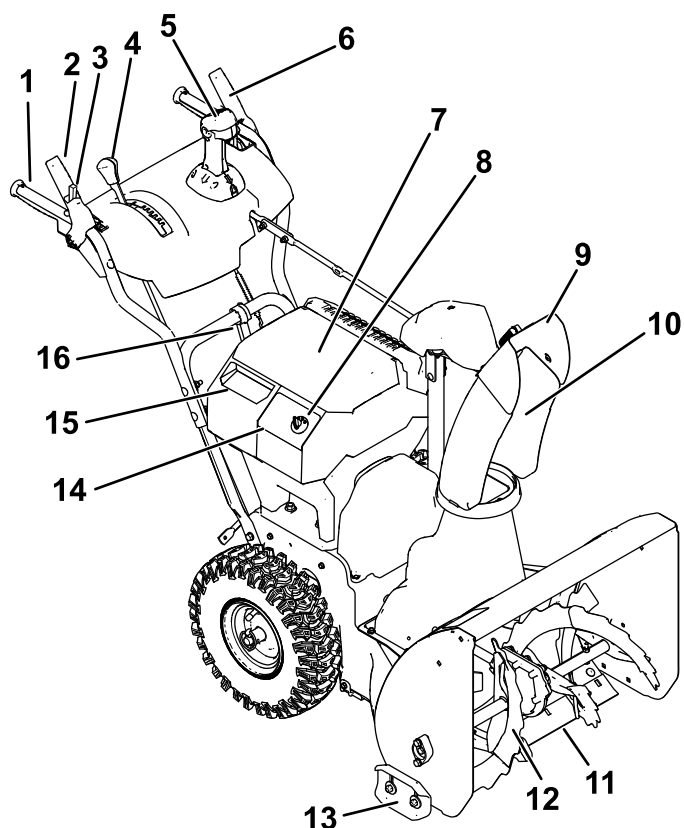


Figure 11

g360898

- | | |
|---|--|
| 1. Poignée (2) | 9. Déflecteur de goulotte |
| 2. Entraînement de la tarière/turbine | 10. Goulotte d'éjection |
| 3. Commutateur de verrouillage | 11. Racleur |
| 4. Levier sélecteur de vitesse | 12. Tarière |
| 5. Commande d'orientation de la goulotte Quick Stick® | 13. Patin (2) |
| 6. Levier de commande de déplacement | 14. Panneau de commande |
| 7. Couvercle du logement de batterie principal | 15. Couvercle du logement de batterie secondaire |
| 8. Clé de démarrage électrique | 16. Outil de déneigement électrique |

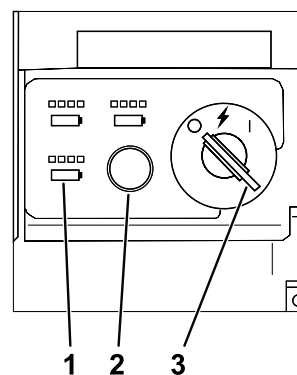


Figure 12

g347780

- | | |
|-------------------------------------|--|
| 1. Témoins de charge de la batterie | 3. Commutateur à clé en position ARRÊT |
| 2. Bouton ECO | |

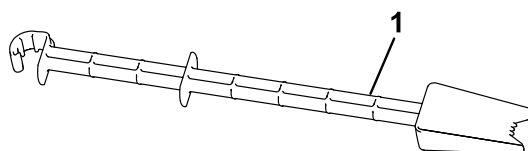


Figure 13

g344092

1. Outil de déneigement (attaché au guidon)

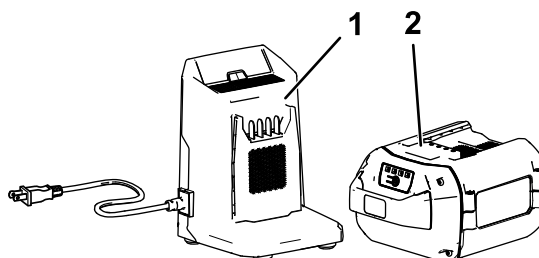


Figure 14

g484009

- | | |
|--|--|
| 1. Chargeur de batterie modèle 88602 (inclus avec le modèle 39924) | 2. Batterie modèle 88660 (2 incluses avec le modèle 39924) |
|--|--|

Caractéristiques techniques

Modèle	Poids	Longueur	Largeur	Hauteur
39924	78 kg (172 lb)	142 cm (56 po)	62,5 cm (24,6 po)	111,8 cm (44 po)

Batterie

Modèle	88675
Capacité de la batterie	7,5 Ah
	405 Wh
Tension de la batterie selon le fabricant = 60 V max., 54 V nominale. La tension réelle varie en fonction de la charge.	

Chargeur de batterie

Modèle	88602
Type	Chargeur de batterie ion-lithium de 60 V max.
Entrée	120 V c.a. 50/60 Hz 2 A max.
Sortie	60 V c.c. 2 A max.

Plages de température adéquates

Charger/ranger la batterie entre	5 °C (41 °F) et 40 °C (104 °F)*
Utiliser la batterie entre	-30 °C (-22 °F) et 49 °C (120 °F)*
Utiliser la machine entre	-30 °C (-22 °F) et 49 °C (120 °F)*

*Le temps de charge sera plus long en dehors de cette plage de température.

Rangez la machine, la batterie et le chargeur de batterie dans un local fermé, propre et sec.

Accessoires/outils

Une sélection d'outils et accessoires agréés par Toro est disponible pour augmenter et améliorer les capacités de la machine. Pour obtenir la liste de tous les accessoires et outils agréés, contactez votre dépositaire-réparateur ou distributeur Toro agréé, ou rendez-vous sur le site www.Toro.com.

Pour garantir un rendement optimal et conserver la certification de sécurité de la machine, utilisez uniquement des pièces de rechange et accessoires Toro d'origine. Les pièces de rechange et accessoires d'autres constructeurs peuvent être dangereux et leur utilisation risque d'annuler la garantie de la machine.

Utilisation

Remarque: Les côtés gauche et droit de la machine sont déterminés d'après la position d'utilisation normale.

Avant l'utilisation

Installation de la batterie

1. Assurez-vous que les événements des batteries sont exempts de poussière et de débris.
2. Soulevez le couvercle du compartiment de la batterie.
3. Placez le creux de la batterie en face de la languette sur la machine, et glissez la batterie dans le compartiment jusqu'à ce qu'elle s'enclenche en position (Figure 9).
4. Refermez le couvercle du compartiment de la batterie.
5. Procédez de la même manière pour les deux autres batteries (le cas échéant).

Remarque: Les ampères-heures combinés de toutes les batteries installées doivent totaliser 6 Ah ou plus, sinon la machine ne démarrera pas.

Remarque: Si le couvercle du compartiment de la batterie ne se ferme pas complètement, cela signifie que la batterie n'est pas parfaitement insérée.

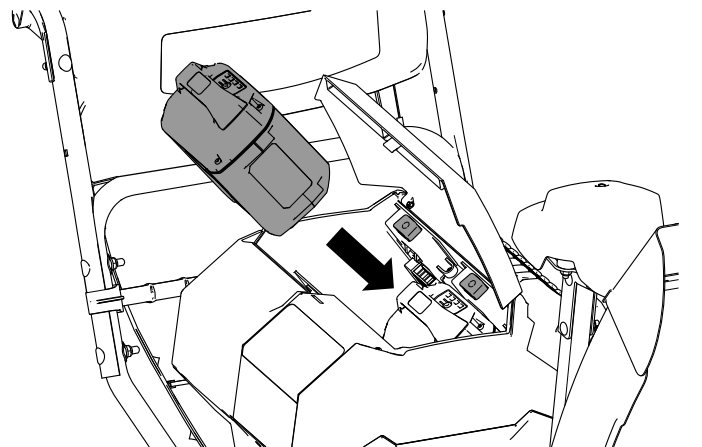


Figure 15

g348180

Contrôle de l'état de charge

Vous pouvez visualiser l'état de charge exact de chaque batterie installée; tournez la clé à la position ACCESSOIRE (Figure 16). La position de chaque ensemble de témoins lumineux renvoie au logement de batterie correspondant. Si la charge de la batterie est trop faible et que la batterie a besoin d'être chargée, ou s'il n'y a pas de batterie dans le logement correspondant, le témoin de présence de batterie ne s'allume pas.

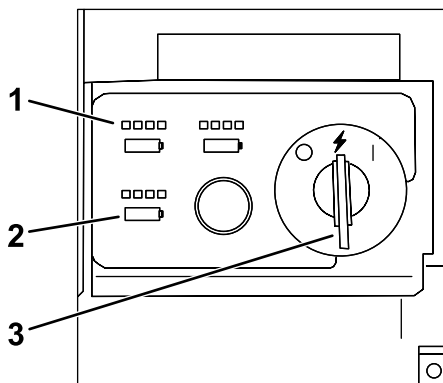


Figure 16

g348182

1. Témoins d'état de charge
2. Témoins de présence de batterie
3. Commutateur à clé en position ACCESSOIRE

Pendant l'utilisation

Démarrage de la machine

Remarque: Utilisez la batterie uniquement à des températures comprises dans la plage adéquate; voir [Caractéristiques techniques](#) (page 17).

1. Vérifiez que la ou les batteries sont installées dans la machine; voir [Installation de la batterie](#) (page 17).
2. Insérez la clé de démarrage électrique dans le panneau de commande.
3. Tournez la clé à la position MARCHE pour démarrer la machine (Figure 17).

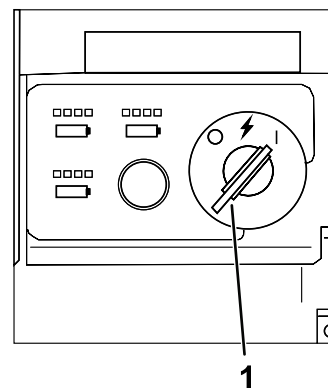


Figure 17

g347864

1. Commutateur à clé en position MARCHE

Activation du mode ECO

L'utilisation du mode ECO peut prolonger la vie de la batterie en réduisant la vitesse du rotor; utilisez le mode ECO chaque fois que vous déblayez une faible quantité de neige ou que vous déplacez de la neige sur une courte distance. Activez le mode ECO avec le bouton ECO, comme montré à la Figure 18.

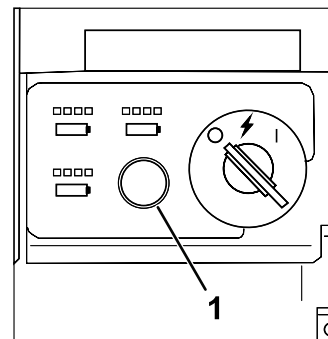


Figure 18

g347866

1. Bouton de mode ECO

Charge la batterie

Important: La batterie n'est pas complètement chargée à l'achat. Avant d'utiliser l'outil pour la première fois, placez la batterie dans le chargeur et chargez-la jusqu'à ce que les diodes indiquent que la batterie est complètement chargée. Lisez toutes les consignes de sécurité.

Important: Chargez la batterie uniquement à des températures comprises dans la plage adéquate; voir [Caractéristiques techniques \(page 17\)](#).

Remarque: À tout moment, appuyez sur le bouton indicateur de charge de la batterie pour afficher la charge actuelle (diodes).

1. Vérifiez que les événements du chargeur de batterie sont exempts de poussière et de débris.

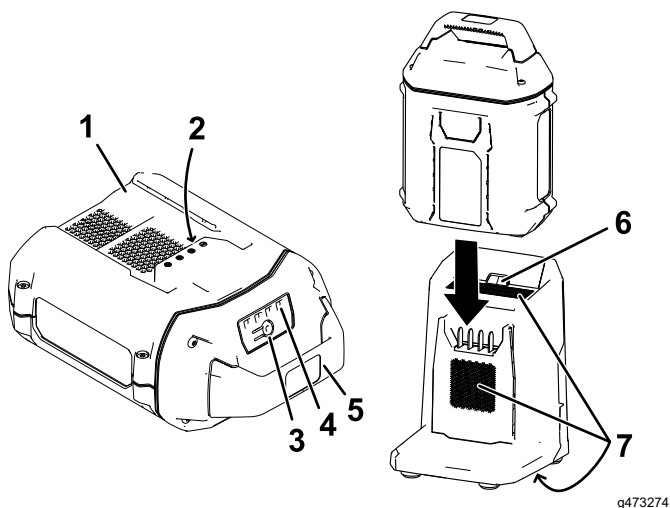


Figure 19

1. Creux de la batterie
 2. Bornes de la batterie
 3. Bouton indicateur de charge
 4. Diodes (charge actuelle)
 5. Poignée
 6. Diode du chargeur
 7. Événements du chargeur
2. Placez le creux de la batterie (Figure 19) devant la languette du chargeur.
 3. Glissez la batterie dans le chargeur jusqu'à ce qu'elle soit complètement enclenchée (Figure 19).

4. Pour retirer la batterie du chargeur, faites-la glisser vers l'arrière.
5. Reportez-vous au tableau ci-dessous pour interpréter les indications de la diode sur le chargeur de batterie.

Diode	Indication
Arrêt	Pas de batterie présente
Clignotement vert	Batterie en charge
Verte	Batterie chargée
Rouge	La température du chargeur et/ou de la batterie est supérieure ou inférieure à la plage appropriée.
Clignotement rouge	Anomalie de charge de la batterie*

*Voir la section [Dépistage des défauts \(page 31\)](#) pour plus de précisions.

Important: Vous pouvez laisser la batterie dans le chargeur pendant de courtes périodes entre deux utilisations.

Si la batterie ne doit pas servir pendant une période prolongée, retirez-la du chargeur; voir [Remisage \(page 30\)](#).

Fonctionnement de la transmission aux roues

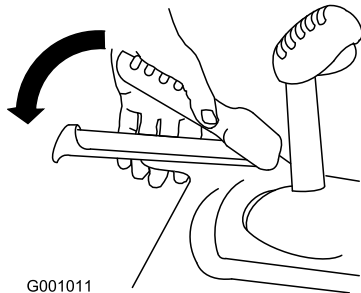
▲ PRUDENCE

Si la transmission n'est pas réglée correctement, la machine risque de se déplacer dans la direction opposée à celle recherchée, et de causer des blessures et/ou des dommages matériels.

Vérifiez soigneusement la transmission et réglez-la au besoin; voir [10 Contrôle du fonctionnement de la transmission \(page 15\)](#) pour plus de renseignements.

Important: Si la machine se déplace alors que le levier de commande de déplacement est desserré, vérifiez le câble de commande de déplacement (voir [10 Contrôle du fonctionnement de la transmission \(page 15\)](#)) ou portez la machine chez un dépositaire-réparateur agréé pour la faire réviser.

1. Pour engager la transmission aux roues, serrez le levier gauche (déplacement) contre la poignée ([Figure 20](#)).



G001011

Figure 20

g001011

2. Pour arrêter le déplacement de la machine, relâchez le levier.

Utilisation du sélecteur de vitesses

Le sélecteur permet de sélectionner 6 vitesses en marche avant et 2 en marche arrière. Pour changer de vitesse, relâchez le levier de commande de déplacement et placez le sélecteur à la position voulue ([Figure 21](#)). Le levier s'engage dans un cran pour chaque vitesse choisie.

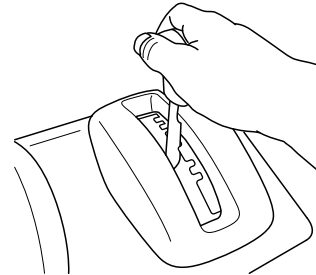


Figure 21

g322971

Utilisation de la commande de la tarière/turbine

1. Pour engager l'entraînement de vis sans fin/turbine, déplacez le commutateur de verrouillage vers l'arrière sur le levier, puis serrez le levier droit (vis sans fin/turbine) contre la poignée (Figure 22).

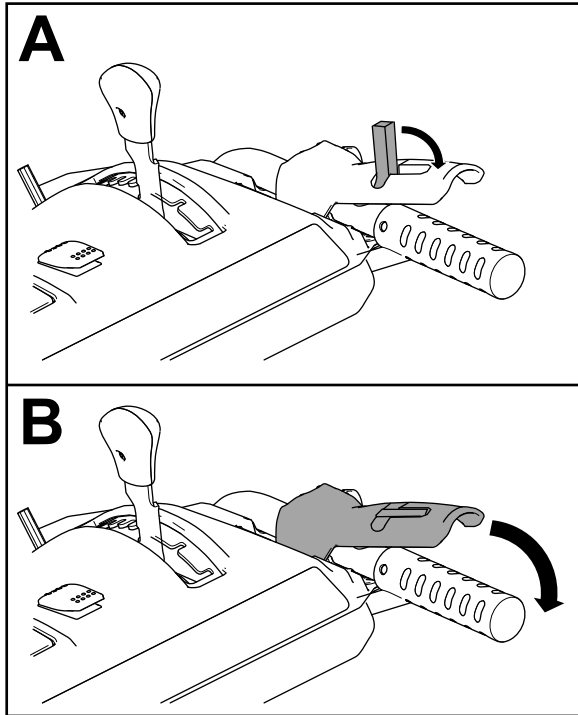


Figure 22

g360687

⚠ ATTENTION

Si la vis sans fin et la turbine continuent de tourner après que vous avez relâché le levier de commande de la vis sans fin/turbine, vous risquez de vous blesser gravement ou de blesser d'autres personnes.

N'utilisez pas la machine. Portez-la chez un dépositaire-réparateur Toro agréé pour la faire réviser.

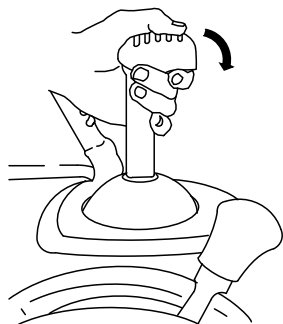
2. Relâchez le levier droit pour arrêter la vis sans fin et la turbine.

Important: Lorsque vous engagez à la fois le levier de commande de la vis sans fin/turbine et le levier de commande de déplacement, ce dernier bloque le levier de la vis sans fin/turbine, ce qui libère votre main droite. Pour relâcher les deux leviers, il suffit de relâcher le levier gauche (déplacement).

3. Si la vis sans fin et la turbine continuent de tourner après que vous avez relâché le levier de commande, n'utilisez pas la machine. Contrôlez le câble de commande de la vis sans fin/turbine (voir [Contrôle et réglage du câble de commande de la vis sans fin/turbine \(page 27\)](#)) et réglez-le au besoin. Sinon, portez la machine chez un dépositaire-réparateur agréé pour la faire réviser.

Utilisation du levier Quick Stick®

Appuyez de façon continue sur le déclencheur bleu pour utiliser le levier Quick Stick afin de déplacer la goulotte et son déflecteur. Relâchez le déclencheur pour bloquer la goulotte et le déflecteur en position (Figure 23).



G001014

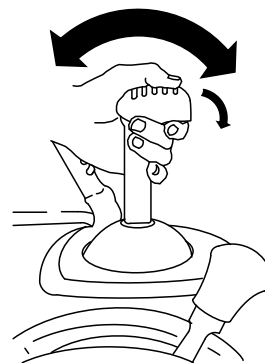
Figure 23

g001014

pouvez régler le câble du cliquet de verrouillage de la goulotte.

Déplacement du déflecteur

Maintenez le déclencheur bleu enfoncé et déplacez le levier Quick Stick vers l'avant pour abaisser le déflecteur, ou vers l'arrière pour l'élever (Figure 25).



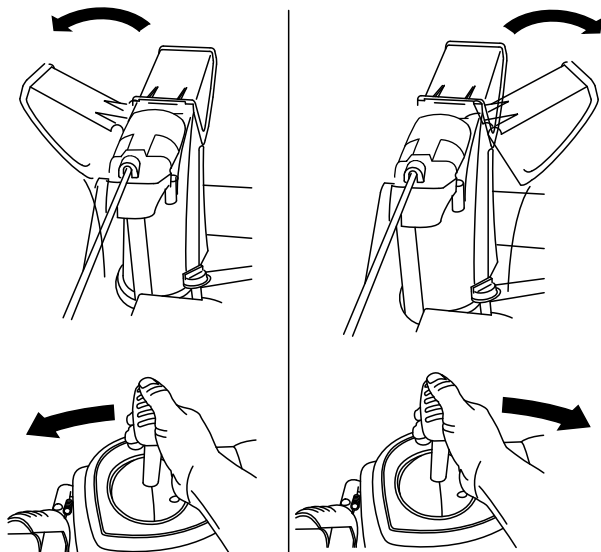
G001016

Figure 25

g001016

Déplacement de la goulotte

Appuyez de façon continue sur le déclencheur bleu puis déplacez le levier Quick Stick vers la gauche pour orienter la goulotte à gauche, ou vers la droite pour orienter la goulotte à droite (Figure 24).



g018894

Figure 24

g018894

Dégagement de la goulotte d'éjection

⚠ ATTENTION

Si la vis sans fin/turbine fonctionne mais que la neige n'est pas éjectée, la goulotte est peut-être bouchée.

N'utilisez jamais vos mains pour déboucher la goulotte si elle est obstruée. Vous pourriez vous blesser.

- Pour déboucher la goulotte, restez à la position d'utilisation et débloquez le levier (de déplacement) gauche. La vis sans fin/turbine étant en marche, appuyez sur les poignées du guidon pour soulever l'avant de la machine de quelques centimètres (pouces). Soulevez ensuite le guidon rapidement pour cogner le sol avec l'avant de la machine. Répétez cette procédure au besoin jusqu'à ce que la neige sorte régulièrement par la goulotte.
- S'il est impossible de déboucher la goulotte en cognant l'avant de la machine sur le sol, **coupez le moteur, attendez l'arrêt complet de toutes les pièces mobiles, puis dégagez l'obstruction à l'aide de l'outil de nettoyage (Figure 13).**

Important: Les patins peuvent être déplacés si vous cognez l'avant de la machine sur le sol pour déboucher la goulotte. Réglez les

- Si la goulotte ne tourne pas autant à gauche qu'à droite, vérifiez que le câble passe bien à l'intérieur du guidon. Voir [3 Montage de la partie supérieure du guidon \(page 10\)](#).
- Si la goulotte ne bouge pas ou ne se verrouille pas en place quand vous relâchez le déclencheur, vous

patins et serrez leurs boulons fermement; voir [Contrôle et réglage des patins et du racloir \(page 25\)](#).

Conseils d'utilisation

⚠ DANGER

Quand la machine est en marche, la vis sans fin et la turbine tournent et peuvent blesser ou sectionner les mains ou les pieds.

- Avant de régler, nettoyer, contrôler, dépanner ou réparer la machine, coupez le moteur et attendez l'arrêt complet de toutes les pièces mobiles. Retirez la clé et la batterie de la machine pour éviter tout démarrage accidentel de la machine.
- Retirez toute obstruction de la goulotte; voir [Dégagement de la goulotte d'éjection \(page 22\)](#). Dégagez la goulotte à l'aide de l'outil de nettoyage ([Figure 13](#)), jamais avec la main.
- Restez derrière le guidon et n'approchez pas de l'ouverture d'éjection durant l'utilisation de la machine.
- Gardez le visage, les mains, les pieds et toute autre partie du corps ou vos vêtements à l'écart des pièces cachées, mobiles ou rotatives.

⚠ ATTENTION

Des pierres, des jouets ou d'autres objets peuvent être ramassés et projetés par la turbine et vous blesser gravement ou blesser des personnes à proximité.

- Ne laissez pas d'objets susceptibles d'être ramassés et projetés par la vis sans fin dans la zone à déblayer.
- Tenez les enfants et les animaux domestiques à l'écart de la zone de travail.

Pour un résultat optimal, tenez compte des facteurs suivants :

- Si la machine ralentit sous l'effet d'une charge ou si les roues patinent, sélectionnez une vitesse plus basse; voir [Utilisation du sélecteur de vitesses \(page 20\)](#).
- Si l'avant de la machine se soulève, sélectionnez une vitesse plus basse. Si l'avant continue de se soulever, soulevez la machine par les poignées.

- Enlevez la neige aussitôt que possible après qu'elle est tombée.
- Poussez la machine en avant en la laissant avancer à son propre rythme.
- Veillez à ce que les bandes déblayées se chevauchent pour bien enlever toute la neige.
- Rejetez toujours la neige de préférence dans le sens du vent.

Après l'utilisation

Arrêt de la machine

1. Relâchez les leviers de déplacement et d'entraînement de vis sans fin/turbine.
2. Tournez la clé en position ARRÊT et retirez-la du panneau de commande ([Figure 12](#)).
3. Enlevez la ou les batteries; voir [Retrait de la batterie de la machine \(page 23\)](#).

Remarque: Quand vous n'utilisez pas la machine, déposez la ou les batteries et retirez la clé de la machine.

Retrait de la batterie de la machine

1. Soulevez le couvercle du compartiment de la batterie.
2. Appuyez sur le verrou de la batterie pour la débloquer et la retirer ([Figure 26](#)).

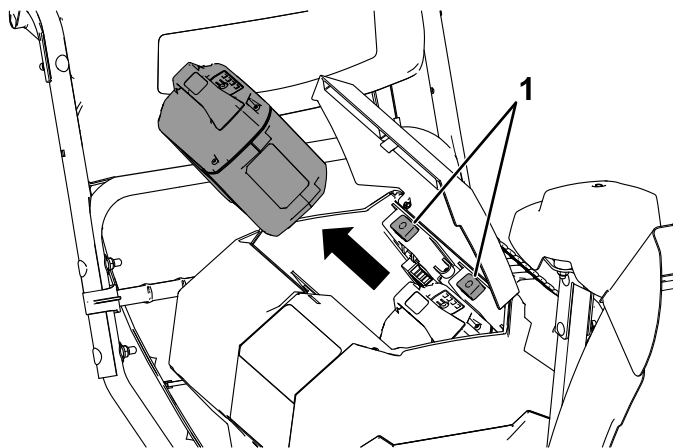


Figure 26

g347853

3. Refermez le couvercle du compartiment de la batterie.

Prévention du blocage par le gel après utilisation

- Par temps de neige et à basses températures, certaines commandes et pièces mobiles peuvent être bloquées par le gel. **Ne forcez jamais sur les commandes pour les faire fonctionner lorsqu'elles sont gelées.** Si certaines commandes ou pièces sont difficiles à utiliser, démarrez le moteur de la machine et laissez-le tourner quelques minutes.
- Après utilisation de la machine, laissez tourner le moteur quelques minutes pour éviter que les pièces mobiles ne soient bloquées par le gel. Engagez la vis sans fin/turbine pour évacuer toute la neige encore présente dans le carter. Tournez le levier Quick Stick pour l'empêcher d'être bloqué par le gel. Coupez le moteur, attendez l'arrêt de toutes les pièces mobiles, retirez la clé et la batterie, et enlevez toute la glace et la neige qui se trouvent sur la machine.
- Enlevez la neige et la glace accumulées au bas de la goulotte.
- Tournez la goulotte à droite et à gauche pour la dégager de la glace accumulée.

Entretien

Programme d'entretien recommandé

Périodicité d'entretien	Procédure d'entretien
Après les 2 premières heures de fonctionnement	<ul style="list-style-type: none">• Contrôlez et réglez le câble de commande de déplacement au besoin.• Contrôlez et réglez le câble de commande de la vis sans fin/turbine au besoin.
Une fois par an	<ul style="list-style-type: none">• Contrôlez les patins et le racloir et réglez-les au besoin.• Contrôlez le câble de commande de déplacement et réglez-le ou remplacez-le au besoin.• Contrôlez le câble de commande de la vis sans fin/turbine et réglez-le ou remplacez-le au besoin.• Contrôlez le niveau d'huile dans le boîtier d'engrenages de la vis sans fin et faites l'appoint au besoin.• Graissez l'arbre hexagonal.
Une fois par an ou avant le remisage	<ul style="list-style-type: none">• Vérifiez la pression des pneus des roues et gonflez-les entre 1,17 et 1,38 bar (17 et 20 psi).• Demandez à un dépositaire-réparateur agréé de contrôler et de remplacer la courroie de transmission et/ou la courroie d'entraînement de la vis sans fin/turbine le cas échéant.

Préparation à l'entretien

1. Amenez la machine sur une surface plane et horizontale.
2. Arrêtez la machine, retirez la clé de démarrage électrique, attendez l'arrêt complet de toutes les pièces mobiles et retirez la batterie de la machine avant de régler, réviser, nettoyer ou remiser la machine.

Contrôle et réglage des patins et du racloir

Périodicité des entretiens: Une fois par an—Contrôlez les patins et le racloir et réglez-les au besoin.

Contrôlez les patins et le racloir pour vérifier que la vis sans fin ne touche pas le sol. Réglez les patins et le racloir selon les besoins pour compenser l'usure.

1. Contrôlez la pression des pneus; voir [7 Contrôle de la pression des pneus \(page 13\)](#).
2. Desserrez les écrous qui fixent les deux patins aux côtés de la vis sans fin jusqu'à ce que les patins puissent coulisser aisément vers le haut et vers le bas.

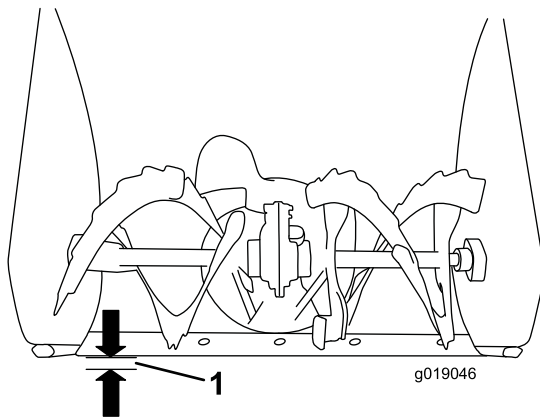


Figure 27

1. 3 mm ($\frac{1}{8}$ po)

Important: Les patins doivent supporter les lames de la vis sans fin au-dessus du sol.

3. Vérifiez que le racloir est bien parallèle et à 3 mm ($\frac{1}{8}$ po) de la surface du sol.

Remarque: Si le sol est fissuré, inégal ou irrégulier, réglez les patins de manière à élever le racloir. Sur le gravier, réglez les patins plus bas pour éviter que la machine ne ramasse des cailloux.

4. Abaissez les patins jusqu'à ce qu'ils soient de niveau avec le sol.
5. Serrez fermement les écrous qui fixent les patins aux côtés de la vis sans fin.

Remarque: Pour régler rapidement les patins s'ils sont desserrés, soutenez la lame racleuse à

3 mm ($\frac{1}{8}$ po) du sol, puis rapprochez les patins du sol.

Remarque: Si les patins sont excessivement usés, vous pouvez les retourner et les régler pour vous servir du côté intact.

Contrôle et réglage du câble de commande de déplacement

Périodicité des entretiens: Après les 2 premières heures de fonctionnement—Contrôlez et réglez le câble de commande de déplacement au besoin.

Une fois par an—Contrôlez le câble de commande de déplacement et réglez-le ou remplacez-le au besoin.

Si la machine ne bouge pas en marche avant ou arrière, ou si elle se déplace quand vous relâchez le levier de commande de déplacement, réglez le câble de déplacement.

Si le câble de commande de déplacement gauche est mal réglé, procédez comme suit :

1. Desserrez l'écrou de blocage.
2. Engagez le levier de commande de déplacement et maintenez-le en place (Figure 28).

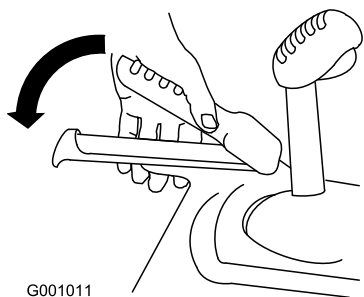


Figure 28

g001011

3. Desserrez ou serrez le tendeur pour régler la longueur du ressort à 5,5 cm (2-3/16 po), comme montré à la Figure 29.

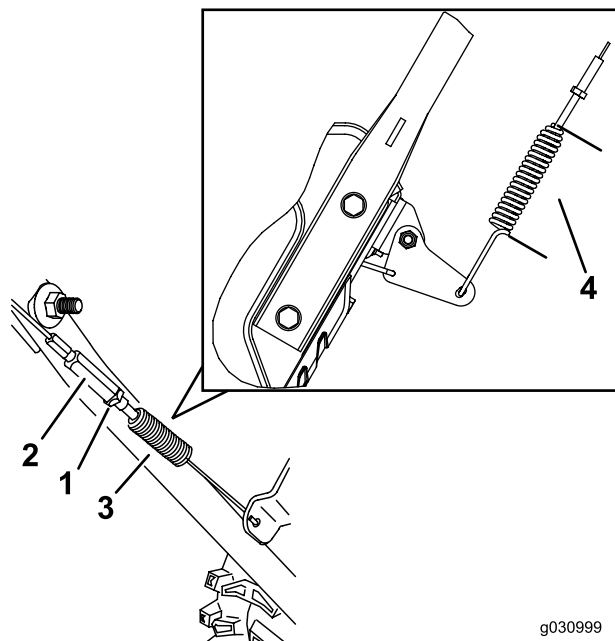


Figure 29

- | | |
|---------------------|-----------------------|
| 1. Écrou de blocage | 3. Ressort |
| 2. Tendeur | 4. 5,5 cm (2-3/16 po) |

4. Serrez l'écrou de blocage (Figure 29) en vérifiant que le câble est légèrement tendu.
5. Si le câble de déplacement est correctement réglé mais qu'un problème subsiste, contactez un dépositaire-réparateur agréé.

Contrôle et réglage du câble de commande de la vis sans fin/turbine

Périodicité des entretiens: Après les 2 premières heures de fonctionnement—Contrôlez et réglez le câble de commande de la vis sans fin/turbine au besoin.

Une fois par an—Contrôlez le câble de commande de la vis sans fin/turbine et réglez-le ou remplacez-le au besoin.

1. Desserrez l'écrou de blocage (Figure 31).
2. Engagez le levier de la vis sans fin/turbine et maintenez-le en place (Figure 30).

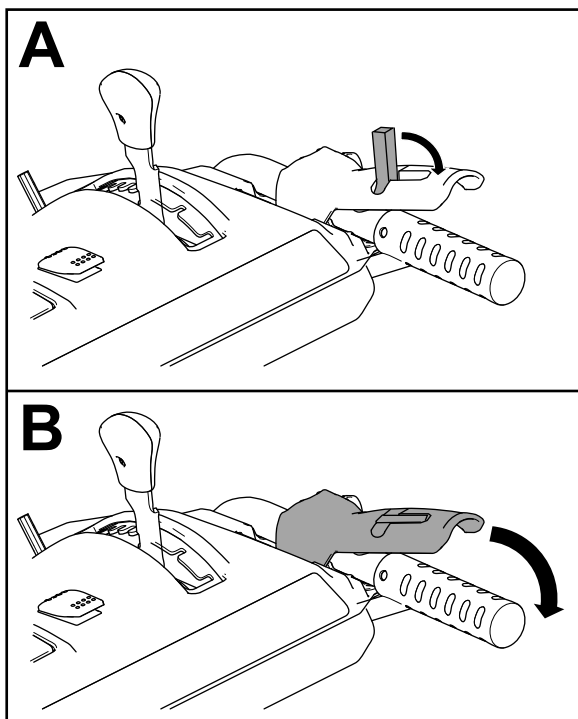


Figure 30

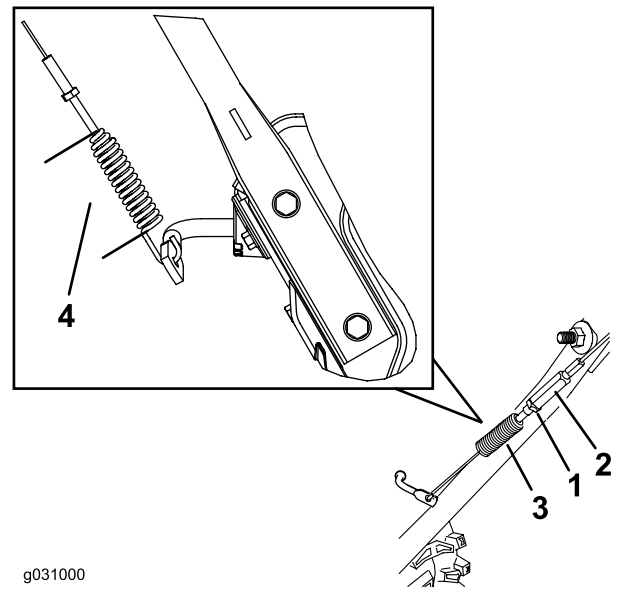


Figure 31

- | | |
|---------------------|--|
| 1. Écrou de blocage | 3. Ressort |
| 2. Tendeur | 4. 7 cm (2 ³ / ₄ po) |

4. Serrez l'écrou de blocage (Figure 31) en vérifiant que le câble est légèrement tendu.
5. Mettez la machine en marche et essayez d'engager l'entraînement de la vis sans fin/turbine sans déplacer le commutateur de verrouillage vers l'arrière; si la vis sans fin tourne, desserrez le tendeur de sorte que la vis sans fin ne s'engage pas.
6. Si le câble de commande de la vis sans fin/turbine est correctement réglé mais qu'un problème subsiste, contactez un dépositaire-réparateur agréé.

3. Desserrez ou serrez le tendeur pour régler la longueur du ressort à 7 cm (2³/₄ po), comme montré à la Figure 31.

Contrôle du niveau d'huile dans le boîtier d'engrenages de la vis sans fin

Périodicité des entretiens: Une fois par an—Contrôlez le niveau d'huile dans le boîtier d'engrenages de la vis sans fin et faites l'appoint au besoin.

1. Amenez la machine sur une surface plane et horizontale.
2. Nettoyez la surface autour du bouchon de tuyau (Figure 32).

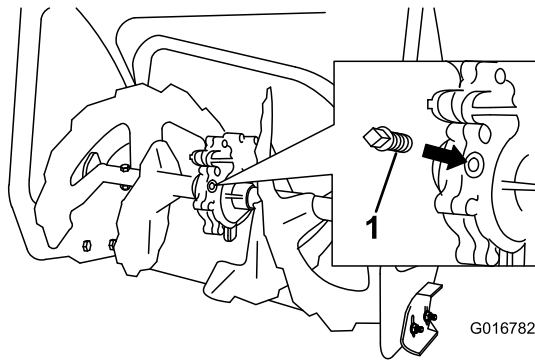


Figure 32

1. Obturateur de tuyau
3. Retirez le bouchon de tuyau du boîtier d'engrenages.
4. Vérifiez le niveau d'huile dans le boîtier d'engrenages. Le niveau d'huile doit se situer à 9,5 mm ($\frac{3}{8}$ po) sous l'orifice de remplissage.
5. Si le niveau est trop bas, ajoutez de l'huile pour engrenages GL-5 ou GL-6, SAE 80-90 EP dans le boîtier d'engrenages jusqu'à ce que le niveau soit à 9,5 mm ($\frac{3}{8}$ po) en dessous de l'orifice de remplissage.

Remarque: N'utilisez pas d'huile synthétique.

6. Remettez le bouchon de tuyau dans le boîtier d'engrenages.

Graissage de l'arbre hexagonal

Périodicité des entretiens: Une fois par an—Graissez l'arbre hexagonal.

Graissez légèrement l'arbre hexagonal une fois par an avec de l'huile moteur de type automobile (Figure 33).

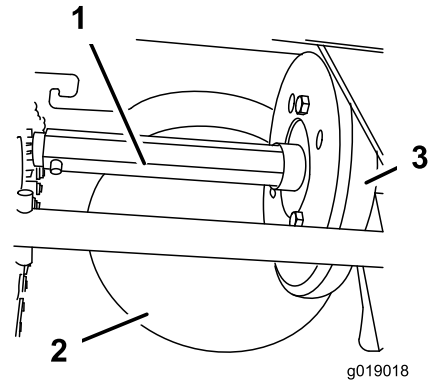


Figure 33

1. Arbre hexagonal
2. Poulie à friction en acier
3. Roue en caoutchouc

Important: Veillez à ne pas faire couler d'huile sur la roue en caoutchouc ou la poulie à friction en acier, car cela fera patiner la transmission (Figure 33).

1. Vidangez le réservoir de carburant.
2. Basculez la machine en avant sur le carter de la vis sans fin et calez-la pour qu'elle ne puisse pas tomber.
3. Retirez le couvercle arrière (Figure 34).

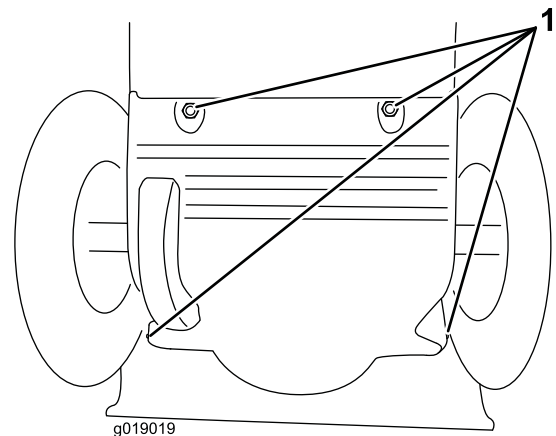


Figure 34

1. Vis
4. Placez le sélecteur de vitesse à la position R2.
5. Plongez le doigt dans de l'huile moteur et graissez **légèrement** l'arbre hexagonal.

6. Placez le sélecteur de vitesse à la position 6.
7. Lubrifiez l'autre extrémité de l'arbre hexagonal.
8. Déplacez le sélecteur de vitesses en avant et en arrière à plusieurs reprises.
9. Montez le couvercle arrière et redressez la machine en position normale.

Remplacement des courroies d'entraînement

Si la courroie d'entraînement de la vis sans fin/turbine ou la courroie de transmission est usée, imbibée d'huile ou autrement endommagée, demandez à un dépositaire-réparateur agréé de remplacer la courroie.

Remisage

Remisage de la machine

Important: Remisez la machine, la batterie et le chargeur uniquement à des températures comprises dans la plage adéquate; voir [Caractéristiques techniques \(page 17\)](#).

Important: Si vous remisez la batterie à la fin de la saison, chargez-la jusqu'à ce que 2 ou 3 de ses diodes deviennent vertes. Ne remisez pas une batterie complètement chargée ou complètement déchargée. Avant de réutiliser la machine, chargez la batterie jusqu'à ce que le voyant gauche du chargeur devienne vert ou que les 4 diodes de la batterie deviennent vertes.

- Débranchez la machine de l'alimentation (autrement dit, retirez la prise du secteur ou de la batterie), retirez la clé et recherchez tout dommage éventuel après utilisation.
- Débarrassez la machine des produits étrangers.
- Ne rangez pas l'outil en laissant la batterie dessus.
- Lorsque vous n'utilisez pas la machine, rangez-la, ainsi que la batterie, la clé et le chargeur de batterie, hors de la portée des enfants.
- Gardez la machine, la batterie, la clé et le chargeur à l'écart des agents corrosifs, tels que produits chimiques de jardinage et sels de dégivrage.
- Pour réduire les risques de blessures graves, ne rangez pas la batterie à l'extérieur ou dans un véhicule.
- Retouchez les surfaces écaillées avec une peinture en vente chez un dépositaire-réparateur agréé. Poncez les zones abîmées avant de les peindre et utilisez un produit antirouille pour prévenir la corrosion.
- Serrez toutes les vis, tous les boulons et tous les contre-écrous qui en ont besoin. Réparez ou remplacez les pièces endommagées.
- Rangez la machine, la batterie, la clé et le chargeur de batterie dans un local fermé, propre et sec.

Préparation de la batterie pour le recyclage

Important: Après avoir retiré la batterie, recouvrez les bornes de ruban adhésif épais. N'essayez pas de détruire ou de démonter la batterie ni de déposer aucun de ses composants.



Les batteries ion-lithium avec le label Call2Recycle peuvent être recyclées dans n'importe quel centre de recyclage participant au programme Call2Recycle (États-Unis et Canada seulement). Pour trouver le revendeur ou le centre participant le plus proche, téléphonez au 1-800-822-8837 ou rendez-vous sur www.call2recycle.org. Si vous ne trouvez pas de revendeur ou de centre à proximité, ou si votre batterie rechargeable ne porte pas le label Call2Recycle, contactez votre municipalité pour vous renseigner sur le recyclage responsable de la batterie. Hors des États-Unis et du Canada, veuillez contacter votre dépositaire Toro agréé.

Dépistage des défauts

Problème	Cause possible	Mesure corrective
La machine ne fonctionne pas, ou pas en continu.	<ol style="list-style-type: none"> 1. La charge de la batterie est faible. 2. La batterie n'est pas bien enclenchée. 3. La température de la batterie est supérieure ou inférieure à la plage de température appropriée. 4. La batterie a dépassé les limites supérieures d'intensité. 5. Il y a de l'humidité sur les fils de la batterie. 6. La batterie est endommagée. 7. Un autre problème électrique existe sur la machine. 	<ol style="list-style-type: none"> 1. Chargez la batterie. 2. Veillez à bien insérer la batterie tout au fond de son logement. 3. Placez la batterie dans un endroit sec, où la température est comprise entre 5 °C (41 °F) et 40 °C (104 °F). 4. Relâchez la gâchette puis actionnez-la de nouveau. 5. Laissez sécher ou essuyez la batterie. 6. Remplacez la batterie. 7. Contactez un dépositaire-réparateur agréé.
La machine n'atteint pas sa pleine puissance.	<ol style="list-style-type: none"> 1. La capacité de charge de la batterie est trop faible. 2. Les événements sont bouchés. 	<ol style="list-style-type: none"> 1. Enlevez la batterie de la machine et chargez-la complètement. 2. Nettoyez les événements.
Le moteur de la machine tourne, mais la neige est mal ou pas du tout éjectée.	<ol style="list-style-type: none"> 1. La machine se déplace trop rapidement pour déneiger correctement. 2. Vous tentez de déblayer une quantité de neige trop importante par bande. 3. Vous tentez de déblayer de la neige très lourde ou très mouillée. 4. La goulotte est bouchée. 5. La courroie de la vis sans fin/turbine est détendue ou ne se trouve plus sur la poulie. 6. La courroie de la vis sans fin/turbine est usée ou cassée. 	<ol style="list-style-type: none"> 1. Sélectionnez un rapport inférieur. 2. Réduisez la quantité de neige déblayée par bande. 3. Ne surchargez pas la machine avec de la neige très lourde ou mouillée. 4. Débouchez la goulotte. 5. Montez et/ou réglez la courroie d'entraînement de la vis sans fin/turbine; rendez-vous sur www.Toro.com pour plus de précisions sur l'entretien ou portez la machine chez un dépositaire-réparateur agréé. 6. Remplacez la courroie d'entraînement de la vis sans fin/turbine; rendez-vous sur www.Toro.com pour plus de précision sur l'entretien ou portez la machine chez un dépositaire-réparateur agréé.
La goulotte ne se verrouille pas en place ou ne bouge pas.	<ol style="list-style-type: none"> 1. Le câble du verrou de la goulotte n'est pas réglé correctement. 	<ol style="list-style-type: none"> 1. Réglez le câble du verrou de la goulotte.
La machine ne déblaye pas correctement la neige.	<ol style="list-style-type: none"> 1. Les patins et/ou le racleur sont mal réglés. 2. Les pneus ne sont pas gonflés à la même pression. 	<ol style="list-style-type: none"> 1. Réglez les patins et/ou le racleur. 2. Contrôlez et ajustez la pression de l'un ou des deux pneus.
La batterie se décharge rapidement.	<ol style="list-style-type: none"> 1. La température de la batterie est supérieure ou inférieure à la plage de température appropriée. 2. La machine est surchargée. 	<ol style="list-style-type: none"> 1. Placez la batterie dans un endroit sec, où la température est comprise entre 5 °C (41 °F) et 40 °C (104 °F). 2. Poussez la machine avec moins de force.
Le chargeur de batterie est défectueux.	<ol style="list-style-type: none"> 1. La température du chargeur de batterie est supérieure ou inférieure à la plage de température adéquate. 2. La prise utilisée pour brancher le chargeur n'est pas sous tension. 	<ol style="list-style-type: none"> 1. Débranchez le chargeur de batterie et placez-le dans un endroit sec où la température est comprise entre 5 et 40 °C (41 et 104 °F). 2. Demandez à un électricien qualifié de réparer la prise.

Problème	Cause possible	Mesure corrective
La diode du chargeur de batterie est rouge.	1. La température du chargeur de batterie et/ou de la batterie est supérieure ou inférieure à la plage de température adéquate.	1. Débranchez le chargeur de batterie et placez-le, ainsi que la batterie, dans un endroit sec où la température est comprise entre 5 et 40 °C (41 et 104 °F).
La diode du chargeur de batterie clignote en rouge.	1. Une erreur de communication s'est produite entre la batterie et le chargeur. 2. La batterie est faible.	1. Retirez la batterie du chargeur, débranchez le chargeur de la prise et patientez 10 secondes. Rebranchez le chargeur sur la prise et insérez la batterie dans le chargeur. Si la diode du chargeur clignote encore en rouge, répétez cette procédure. Si la diode du chargeur de batterie clignote encore en rouge après 2 tentatives, mettez la batterie au rebut correctement dans un centre de recyclage de batteries. 2. Contactez votre dépositaire-réparateur agréé si la batterie est sous garantie, ou mettez la batterie au rebut correctement dans un centre de recyclage de batteries.

Remarques:

Remarques:

Proposition 65 de Californie – Information concernant cet avertissement

En quoi consiste cet avertissement?

Certains produits commercialisés présentent une étiquette d'avertissement semblable à ce qui suit :



AVERTISSEMENT : Cancer et troubles de la reproduction –
www.p65Warnings.ca.gov.

Qu'est-ce que la Proposition 65?

La Proposition 65 s'applique à toute société exerçant son activité en Californie, qui vend des produits en Californie ou qui fabrique des produits susceptibles d'être vendus ou importés en Californie. Elle stipule que le Gouverneur de Californie doit tenir et publier une liste des substances chimiques connues comme causant des cancers, malformations congénitales et/ou autres troubles de la reproduction. Cette liste, qui est mise à jour chaque année, comprend des centaines de substances chimiques présentes dans de nombreux objets du quotidien. La Proposition 65 a pour objet d'informer le public quant à l'exposition à ces substances chimiques.

La Proposition 65 n'interdit pas la vente de produits contenant ces substances chimiques, mais impose la présence d'avertissements sur tout produit concerné, sur son emballage ou sur la documentation fournie avec le produit. D'autre part, un avertissement de la Proposition 65 ne signifie pas qu'un produit est en infraction avec les normes ou exigences de sécurité du produit. D'ailleurs, le gouvernement californien a clairement indiqué qu'un avertissement de la Proposition 65 « n'est pas une décision réglementaire quant au caractère « sûr » ou « dangereux » d'un produit ». Bon nombre de ces substances chimiques sont utilisées dans des produits du quotidien depuis des années, sans aucun effet nocif documenté. Pour plus de renseignements, rendez-vous sur <https://oag.ca.gov/prop65/faqs-view-all>.

Un avertissement de la Proposition 65 signifie qu'une société a soit (1) évalué l'exposition et conclu qu'elle dépassait le « niveau ne posant aucun risque significatif »; soit (2) choisi d'émettre un avertissement simplement sur la base de sa compréhension quant à la présence d'une substance chimique de la liste, sans tenter d'en évaluer l'exposition.

Cette loi s'applique-t-elle partout?

Les avertissements de la Proposition 65 sont exigés uniquement en vertu de la loi californienne. Ces avertissements sont présents dans tout l'état de Californie, dans des environnements très variés, notamment mais pas uniquement les restaurants, magasins d'alimentation, hôtels, écoles et hôpitaux, et sur un vaste éventail de produits. En outre, certains détaillants en ligne et par correspondance fournissent des avertissements de la Proposition 65 sur leurs sites internet ou dans leurs catalogues.

Quelles différences entre les avertissements de Californie et les limites fédérales?

Les normes de la Proposition 65 sont souvent plus strictes que les normes fédérales et internationales. Diverses substances exigent un avertissement de la Proposition 65 à des niveaux bien inférieurs aux limites d'intervention fédérales. Par exemple, la norme de la Proposition 65 en matière d'avertissements pour le plomb se situe à 0,5 µg/jour, soit bien moins que les normes fédérales et internationales.

Pourquoi l'avertissement ne figure-t-il pas sur tous les produits semblables?

- Pour les produits commercialisés en Californie, l'étiquetage Proposition 65 est exigé, tandis qu'il ne l'est pas sur des produits similaires commercialisés ailleurs.
- Il se peut qu'une société impliquée dans un procès lié à la Proposition 65 et parvenant à un accord soit obligée d'utiliser les avertissements de la Proposition 65 pour ses produits, tandis que d'autres sociétés fabriquant des produits semblables peuvent ne pas être soumises à cette obligation.
- L'application de la Proposition 65 n'est pas uniforme.
- Certaines sociétés peuvent choisir de ne pas indiquer d'avertissements car elles considèrent qu'elles n'y sont pas obligées au titre de la Proposition 65; l'absence d'avertissements sur un produit ne signifie pas que le produit ne contient pas de substances de la liste à des niveaux semblables.

Pourquoi cet avertissement apparaît-il sur les produits Toro?

Toro a choisi de fournir aux consommateurs le plus d'information possible afin qu'ils puissent prendre des décisions éclairées quant aux produits qu'ils achètent et utilisent. Toro fournit des avertissements dans certains cas d'après ses connaissances quant à la présence de l'une ou plusieurs des substances chimiques de la liste, sans en évaluer le niveau d'exposition, car des exigences de limites ne sont pas fournies pour tous les produits chimiques de la liste. Bien que l'exposition avec les produits Toro puisse être négligeable ou parfaitement dans les limites « sans aucun risque significatif », par mesure de précaution, Toro a décidé de fournir les avertissements de la Proposition 65. De plus, en l'absence de ces avertissements, la société Toro pourrait être poursuivie en justice par l'État de Californie ou par des particuliers cherchant à faire appliquer la Proposition 65, et donc assujettie à d'importantes pénalités.



Count on it.