



Lanzanieves Power Max® e24 60 V

Nº de modelo 39924—Nº de serie 400000000 y superiores

Form No. 3444-289 Rev E

Manual del operador

Introducción

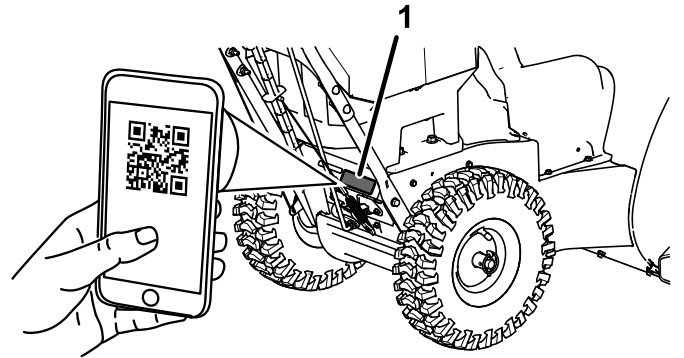
Esta máquina está diseñada para ser usada por usuarios domésticos. Está diseñada principalmente para quitar la nieve de superficies pavimentadas, por ejemplo, caminos de acceso y aceras, y otras superficies de tránsito en fincas residenciales o comerciales. No está diseñada para retirar materiales que no sean nieve. Está diseñada para usar baterías de ion litio de 60 V de Flex-Force. Estas baterías están diseñadas para ser cargadas únicamente con cargadores de batería de ion litio de 60 V de Flex-Force. El uso de este producto para otros propósitos que los previstos podría ser peligroso para usted y para otras personas.

Lea este manual detenidamente para aprender a utilizar y mantener correctamente su producto, y para evitar lesiones y daños al producto. Usted es responsable de utilizar el producto de forma correcta y segura.

Visite www.toro.com para buscar materiales de formación y seguridad o información sobre accesorios, para localizar un distribuidor o para registrar su producto.

Cuando necesite asistencia técnica, piezas genuinas Toro o información adicional, póngase en contacto con un Servicio Técnico Autorizado o con Atención al cliente de Toro, y tenga a mano los números de modelo y serie de su producto. La [Figura 1](#) identifica la ubicación de los números de serie y de modelo en el producto. Escriba los números en el espacio provisto.

Importante: Con su dispositivo móvil, puede escanear el código QR de la pegatina del número de serie (en su caso) para acceder a información sobre la garantía, las piezas, y otra información sobre el producto.



g397375

Figura 1

1. Ubicación de los números de modelo y de serie

| |
|--------------------|
| Nº de modelo _____ |
| Nº de serie _____ |

Este manual identifica peligros potenciales y contiene mensajes de seguridad identificados por el símbolo de alerta de seguridad ([Figura 2](#)), que señala un peligro que puede causar lesiones graves o la muerte si usted no sigue las precauciones recomendadas.



g000502

Figura 2

Símbolo de alerta de seguridad

Este manual utiliza 2 palabras para resaltar información. **Importante** llama la atención sobre información mecánica especial, y **Nota** resalta información general que merece una atención especial.



⚠ ADVERTENCIA

CALIFORNIA

Advertencia de la Propuesta 65

El cable eléctrico de este producto contiene plomo, que el Estado de California sabe que causa defectos congénitos u otros peligros para la reproducción. Lávese las manos después de manejar el material.

El uso de este producto puede provocar la exposición a sustancias químicas que el Estado de California considera causantes de cáncer, defectos congénitos u otros trastornos del sistema reproductor.

Contenido

| | |
|--|----|
| Introducción | 1 |
| Seguridad | 3 |
| Pegatinas de seguridad e instrucciones | 6 |
| Montaje | 9 |
| 1 Montaje del cargador de la batería (opcional)..... | 9 |
| 2 Instalación del conducto | 9 |
| 3 Instalación del manillar superior | 10 |
| 4 Instalación del acoplamiento de control de tracción | 11 |
| 5 Instalación de la varilla de control del conducto | 11 |
| 6 Instalación de la herramienta desatascadora | 12 |
| 7 Comprobación de la presión de los neumáticos | 13 |
| 8 Comprobación de los patines y el rascador..... | 14 |
| 9 Ajuste del cable del sinfín/impulsor | 14 |
| 10 Comprobación del funcionamiento de la transmisión de tracción | 15 |
| El producto | 16 |
| Especificaciones | 17 |
| Aperos/Accesorios | 17 |
| Operación | 17 |
| Antes del funcionamiento | 17 |
| Instalación de la batería..... | 17 |
| Comprobación del estado de carga..... | 18 |
| Durante el funcionamiento | 18 |
| Arranque de la máquina..... | 18 |
| Activación del modo ECO | 18 |
| Carga de la batería | 19 |
| Operación de la transmisión de tracción..... | 20 |
| Uso del selector de velocidad | 20 |
| Uso del sinfín/impulsor | 21 |
| Uso del Quick Stick® | 22 |
| Cómo limpiar un conducto de descarga atascado | 22 |
| Consejos de operación | 23 |
| Después del funcionamiento | 24 |
| Apagado de la máquina | 24 |
| Cómo retirar la batería de la máquina..... | 24 |
| Para evitar la congelación después del uso..... | 24 |
| Mantenimiento | 25 |
| Calendario recomendado de mantenimiento | 25 |
| Preparación para el mantenimiento | 25 |
| Comprobación y ajuste de los patines y el rascador..... | 25 |
| Comprobación y ajuste del cable de tracción | 26 |
| Comprobación y ajuste del cable del sinfín/impulsor..... | 27 |

| | |
|--|----|
| Comprobación del nivel de aceite de la caja de engranajes del sinfín | 28 |
| Lubricación del eje hexagonal..... | 28 |
| Sustitución de las correas de transmisión | 29 |
| Almacenamiento | 30 |
| Almacenamiento de la máquina..... | 30 |
| Solución de problemas | 31 |

Seguridad

ADVERTENCIA – al utilizar una máquina eléctrica, lea y observe siempre las normas e instrucciones de seguridad básica, a fin de reducir el riesgo de incendio, descarga eléctrica o lesiones, incluyendo las siguientes:

LEA TODAS LAS INSTRUCCIONES

ADVERTENCIA – cuando se utiliza una máquina eléctrica, es necesario observar unas normas básicas de seguridad, incluyendo las siguientes, a fin de reducir el riesgo de incendio, descarga eléctrica o lesiones:

I. Formación

1. El operador de la máquina es responsable de cualquier accidente o peligro que afecte a otras personas o a su propiedad.
2. Lea y comprenda el contenido de este *Manual del operador* antes de arrancar la máquina. Asegúrese de que todas las personas que utilicen esta máquina sepan cómo utilizarla, sepan cómo apagarla rápidamente y comprendan las advertencias.
3. No deje que los niños utilicen o jueguen con la máquina, la batería o el cargador de la batería; la normativa local puede restringir la edad del operador.
4. No permita que este dispositivo sea utilizado o mantenido por niños o por personas que no hayan recibido la formación adecuada. Sólo permita que manejen o revisen el dispositivo personas responsables, formadas, familiarizadas con las instrucciones y físicamente capaces de utilizar o revisar la máquina.
5. Antes de utilizar la máquina, la batería y el cargador de la batería, lea todas las instrucciones y símbolos de advertencia de estos productos.
6. Familiarícese con los controles y con el uso correcto de la máquina, la batería y el cargador de la batería.

II. Preparación

1. Mantenga a otras personas y a los niños alejados de la zona de trabajo.
2. Nunca permita que la máquina sea utilizada por niños.
3. No haga funcionar la máquina sin que todos los protectores y dispositivos de seguridad estén colocados y que funcionen correctamente en la máquina.
4. Inspeccione el área donde se va a utilizar la máquina, y retire cualquier objeto que pudiera interferir con el funcionamiento de la máquina o que pudiera ser arrojado por la máquina.
5. Utilice únicamente la batería especificada por Toro. El uso de otros accesorios puede aumentar el riesgo de incendio y lesiones.
6. Si se enchufa el cargador en una toma de corriente que no sea de 120 voltios, puede causar un incendio o una descarga eléctrica. No enchufe el cargador en una toma de corriente que no sea de 120 voltios.
7. No utilice la batería o el cargador de la batería si están dañados o modificados, porque podrían mostrar un comportamiento impredecible con resultado de incendio, explosión o riesgo de lesiones.
8. Si el cable de alimentación del cargador de la batería está dañado, póngase en contacto con un Servicio Técnico Autorizado para cambiarlo.
9. No utilice baterías no recargables.
10. Cargue la batería únicamente con el cargador de batería especificado por Toro. Un cargador diseñado para un tipo determinado de batería puede crear un riesgo de incendio si se utiliza con otra batería.
11. Cargue la batería únicamente en una zona bien ventilada.
12. No exponga la batería o el cargador al fuego o a temperaturas superiores a 68 °C (154 °F).
13. Siga todas las instrucciones de carga y no cargue la batería si la temperatura está fuera del intervalo especificado en las instrucciones. De lo contrario, podría dañar la batería y aumentar el riesgo de incendio.
14. Vestimenta adecuada – lleve ropa adecuada, incluida protección ocular, pantalón largo, botas de goma resistentes y antideslizantes, y protección auditiva. Si tiene el pelo largo, recójase, y no lleve prendas holgadas o joyas sueltas que puedan quedar atrapadas en las piezas móviles.

III. Operación

1. Cualquier contacto con el rotor en movimiento causará lesiones graves. Mantenga las manos y los pies alejados de todas las piezas en movimiento de la máquina. Manténgase alejado de cualquier apertura de descarga.
2. Permanezca detrás de las empuñaduras y alejado del conducto de descarga mientras utiliza la máquina.
3. El uso de esta máquina para otros propósitos que los previstos podría ser peligroso para usted y para otras personas.
4. Evite el arranque accidental – asegúrese de que la llave del arranque eléctrico se retira del interruptor de encendido antes de conectar la batería y manejar la máquina.
5. Dedique toda su atención al manejo de la máquina. No realice ninguna actividad que pudiera distraerle; de lo contrario, pueden producirse lesiones o daños materiales.
6. Desengrane todos los embragues y ponga punto muerto antes de arrancar la máquina.
7. Pare la máquina, retire la llave del arranque eléctrico, retire la batería de la máquina y espere a que se detenga todo movimiento antes de ajustar, revisar, limpiar o almacenar la máquina.
8. Retire la batería y la llave del arranque eléctrico de la máquina antes de dejarla desatendida o antes de cambiar de accesorio.
9. No fuerce la máquina – deje que la máquina haga el trabajo mejor y con más seguridad a la velocidad para la que fue diseñada.
10. Manténgase alerta – esté atento a lo que está haciendo y utilice el sentido común mientras trabaje con la máquina. No utilice la máquina si está enfermo, cansado, o bajo la influencia de alcohol o drogas.
11. Utilice la máquina solo en buenas condiciones de visibilidad y bajo condiciones meteorológicas apropiadas.
12. Extreme las precauciones al ir hacia atrás o tirar de la máquina hacia usted.
13. Pise firme y mantenga el equilibrio en todo momento, sobre todo en pendientes. Extreme las precauciones al cambiar de dirección en cuestas o pendientes. No utilice la máquina en pendientes extremadamente pronunciadas. Camine, no corra nunca con la máquina.
14. Cuando no esté utilizando la máquina para despejar la nieve, desengrane la transmisión del sinfín.
15. No dirija el material de descarga hacia nadie. Evite descargar material contra una pared u otra obstrucción; el material podría rebotar hacia usted. Pare la máquina al cruzar superficies de grava.
16. Extreme las precauciones al cruzar o conducir la máquina sobre caminos, senderos o carreteras de gravilla. Esté alerta a obstáculos ocultos y a otros vehículos.
17. Si la máquina golpea un objeto o empieza a vibrar, apague inmediatamente la máquina, retire la llave del arranque eléctrico, retire la batería y espere a que se detenga todo movimiento antes de examinar la máquina en busca de daños. Haga todas las reparaciones necesarias antes de volver a utilizar la máquina.
18. Apague la máquina antes de abandonar la posición del operador por cualquier motivo.
19. Apague la máquina y retire la llave antes de desatascar la máquina, y utilice siempre un palo o una herramienta de limpieza para eliminar el atasco.
20. Pare la máquina y retire la llave del arranque eléctrico antes de cargar la máquina para el transporte.
21. En condiciones abusivas, la batería puede expulsar líquido; evite el contacto. En caso de un contacto accidental con el líquido, enjuague con agua. Si el líquido entra en contacto con sus ojos, busque ayuda médica. El líquido expulsado de la batería puede causar irritación o quemaduras.
22. Nunca utilice la máquina a grandes velocidades de avance sobre superficies resbaladizas.

IV. Mantenimiento y almacenamiento

1. Pare la máquina, retire la llave del arranque eléctrico, retire la batería de la máquina y espere a que se detenga todo movimiento antes de ajustar, revisar, limpiar o almacenar la máquina.
2. No intente reparar la máquina, salvo con arreglo a lo indicado en las instrucciones. Haga que un Servicio Técnico Autorizado realice el mantenimiento de la máquina usando piezas de repuesto idénticas.
3. Lleve guantes y protección ocular al realizar el mantenimiento de la máquina.
4. Al realizar el mantenimiento del rotor, sepa que el rotor puede moverse aunque la fuente de alimentación esté apagada.
5. Para obtener el mejor rendimiento, utilice solamente piezas y accesorios genuinos de Toro. Otros accesorios y piezas de repuesto podrían ser peligrosos, y dicho uso podría invalidar la garantía del producto.
6. Mantenimiento de la máquina – mantenga el manillar seco, limpio y libre de aceite y grasa. Mantenga los protectores colocados y en buen estado de funcionamiento. Utilice solamente piezas de repuesto idénticas.
7. Compruebe frecuentemente que todas las fijaciones están correctamente apretadas para que la máquina se mantenga en perfectas condiciones de funcionamiento.
8. Inspeccione la máquina en busca de piezas dañadas. Compruebe que las piezas móviles están correctamente alineadas y que se mueven libremente sin agarrotarse, que están correctamente montadas, que no hay piezas rotas, y que no hay otras circunstancias que pudieran afectar a su uso. A menos que se indique lo contrario en las instrucciones, haga que un Servicio Técnico Autorizado repare o sustituya cualquier protector o componente dañado.
9. Cuando la batería no está en uso, debe mantenerse alejada de objetos metálicos como clips, monedas, llaves, clavos y tornillos que pudieran hacer una conexión entre un terminal y otro. Un cortocircuito entre los terminales de la batería puede causar quemaduras o un incendio.
10. Cuando no esté utilizando la máquina, guárdela en un lugar cerrado, seco y seguro, fuera del alcance de los niños.
11. Cuando vaya a almacenar la máquina durante más de 30 días, consulte la información importante de la sección [Almacenamiento \(página 30\)](#).
12. CUIDADO: una batería maltratada puede representar un riesgo de incendio o quemadura química. No desmonte la batería. No caliente la batería a más de 68 °C (154 °F) ni la incinere. Sustituya la batería únicamente con una batería Toro genuina; el uso de otro tipo de batería podría provocar un incendio o una explosión. Mantenga las baterías fuera del alcance de los niños y en el embalaje original hasta su uso.
13. No tire la batería usada al fuego. La celda puede explosionar. Compruebe si la normativa local contiene alguna instrucción especial sobre la eliminación de las baterías.

GUARDE ESTAS INSTRUCCIONES

Pegatinas de seguridad e instrucciones



Las pegatinas y las instrucciones de seguridad están a la vista del operador y están ubicadas cerca de cualquier zona de peligro potencial. Sustituya cualquier pegatina que esté dañada o que falte.



94-8072

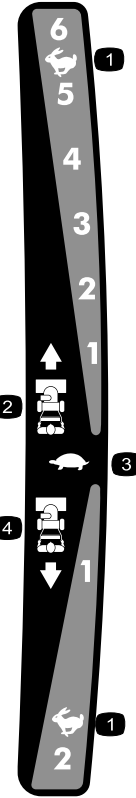
decal94-8072



121-6817

decal121-6817

1. Peligro de corte/desmembramiento de mano o pie, impulsor y sinfín – mantenga alejadas a otras personas.



121-6823

decal121-6823

1. Rápido
2. Velocidades hacia adelante
3. Lento
4. Velocidades hacia atrás



137-6198

decal137-6198

1. Peligro de corte/desmembramiento de los dedos o la mano, impulsor – no introduzca la mano en el conducto.
2. Advertencia – apague el motor antes de utilizar la herramienta para despejar el conducto.



decal121-1240

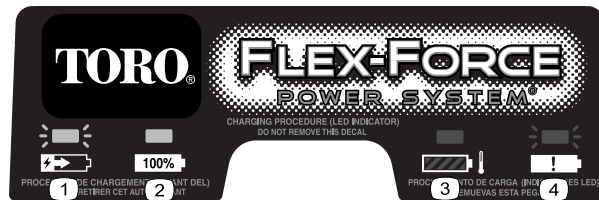
121-1240

1. Transmisión de tracción – apriete la palanca para engranar, suelte la palanca para desengranar.
2. Advertencia – lea el *Manual del operador*.
3. Peligro de corte/desmembramiento de la mano, impulsor – no introduzca la mano en el conducto; apague el motor antes de abandonar el puesto del operador; utilice la herramienta para limpiar el conducto.
4. Peligro de corte/desmembramiento de la mano, impulsor – no se acerque a las piezas en movimiento; mantenga colocados todos los protectores y defensas; retire la llave y lea el *Manual del operador* antes de realizar el mantenimiento.
5. Peligro de objetos arrojados – mantenga alejadas a otras personas.
6. Transmisión de sinfín/impulsor – apriete la palanca para engranar, suelte la palanca para desengranar.



decal137-9462

137-9462



decal137-9463

137-9463

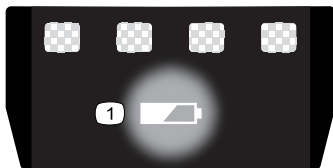
1. La batería se está cargando.
2. La batería está completamente cargada.
3. La temperatura de la batería está por encima o por debajo del intervalo de temperatura adecuado.
4. Fallo de carga de la batería



decal137-9455

137-9455

1. Lea el *Manual del operador*.
2. Mantenga alejado de fuegos o llamas desnudas.
3. No exponer a la lluvia.



decal137-9461

137-9461

1. Estado de carga de la batería



decal133-8061

133-8061

Montaje

Importante: En el momento de la compra la batería no está totalmente cargada. Antes de utilizar la máquina por primera vez, consulte [Carga de la batería \(página 19\)](#).

1

Montaje del cargador de la batería (opcional)

Piezas necesarias en este paso:

| | |
|---|--------------------------------------|
| 2 | Fijaciones de montaje (no incluidas) |
|---|--------------------------------------|

Procedimiento

Si lo desea, monte el cargador de la batería firmemente en la pared utilizando los orificios de montaje en pared en la parte trasera del cargador.

Móntelo en un espacio interior (tal como un garaje u otro lugar seco), cerca de una toma de corriente y fuera del alcance de los niños.

Consulte la [Figura 3](#) para obtener asistencia sobre el montaje del cargador.

Coloque el cargador sobre las fijaciones correctamente posicionadas para fijarlo en su lugar (fijaciones no incluidas).

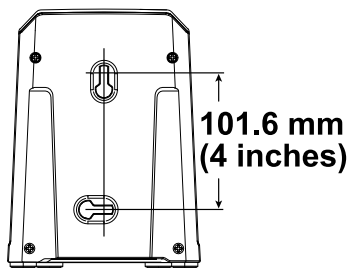


Figura 3

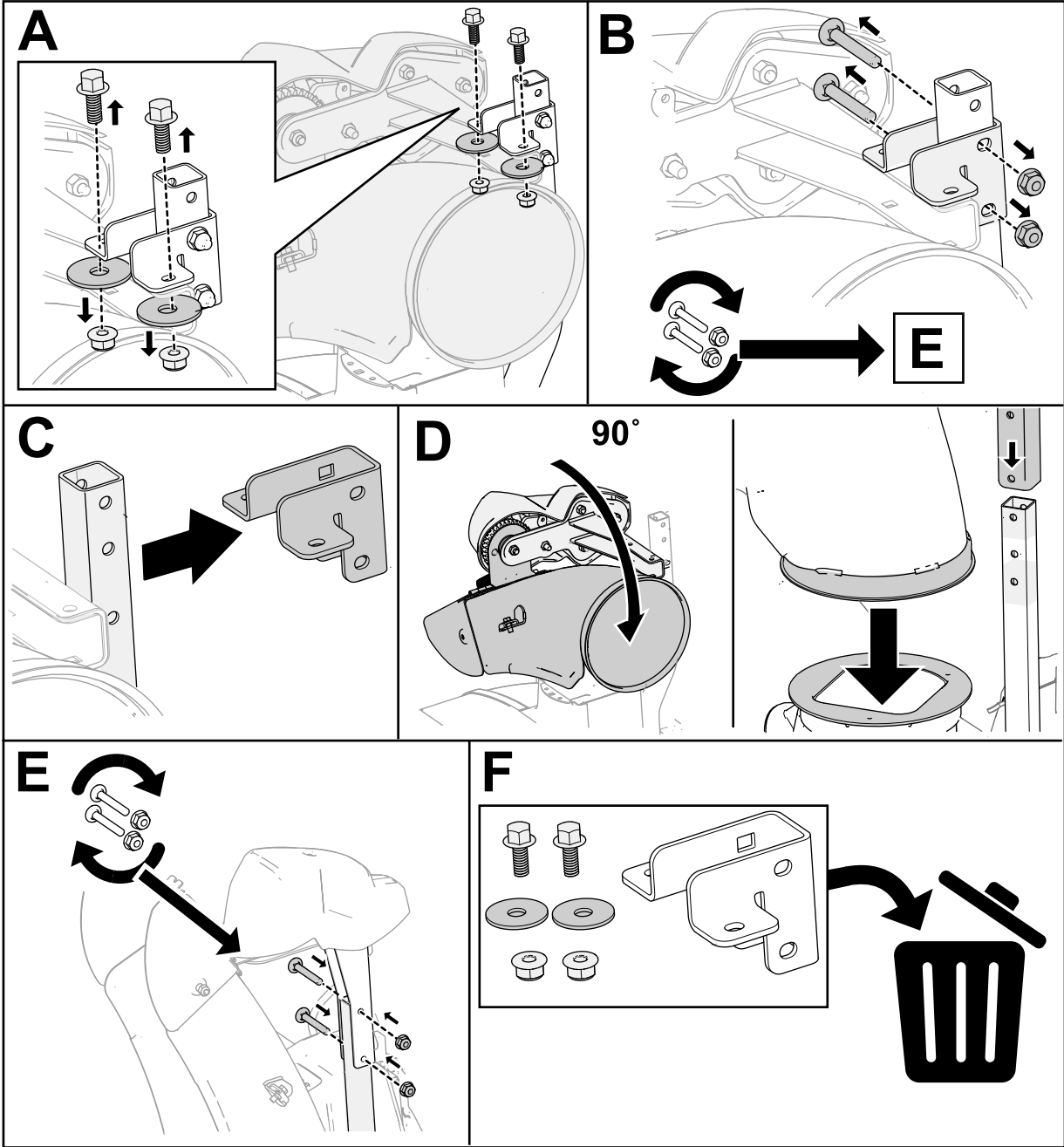
g290534

2

Instalación del conducto

No se necesitan piezas

Procedimiento



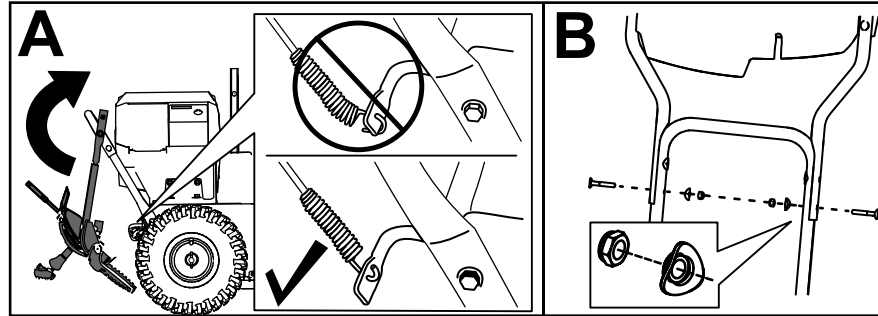
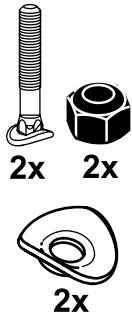
g385316

3

Instalación del manillar superior

No se necesitan piezas

Procedimiento



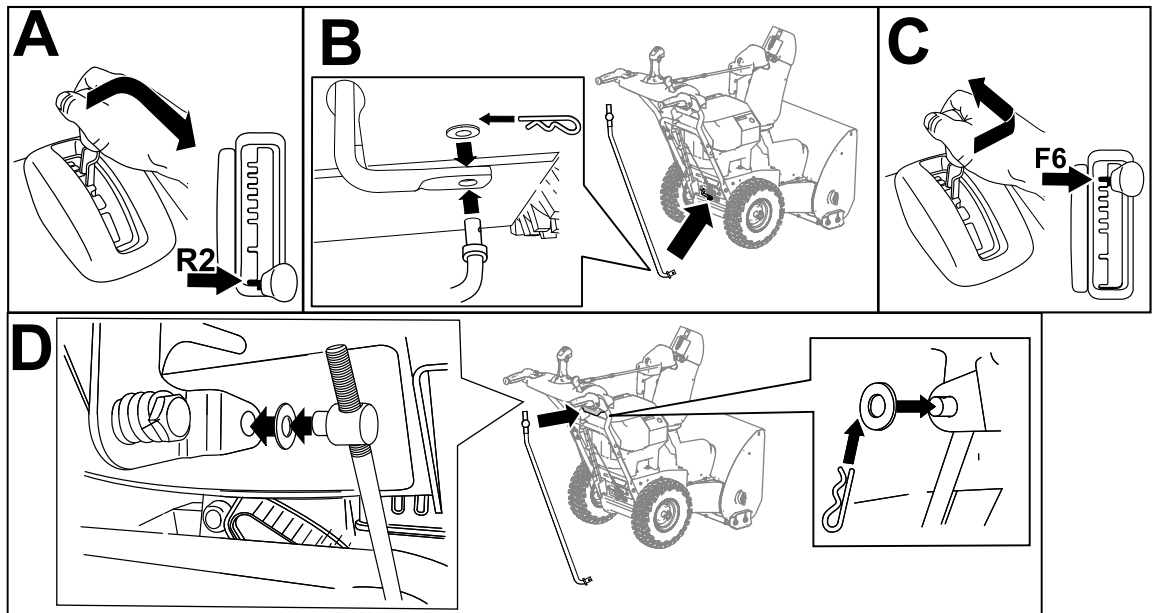
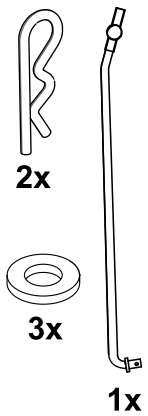
g344090

4

Instalación del acoplamiento de control de tracción

No se necesitan piezas

Procedimiento



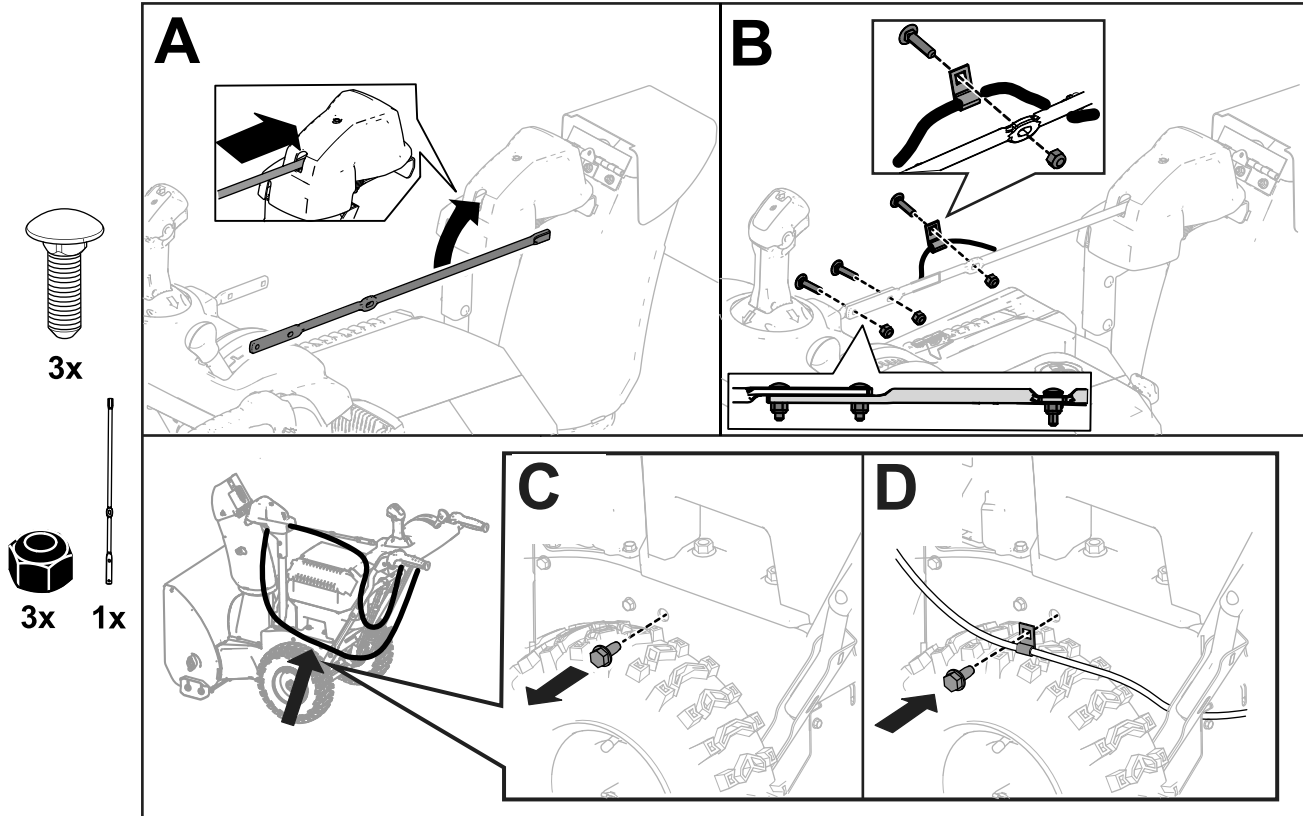
g344089

5

Instalación de la varilla de control del conducto

No se necesitan piezas

Procedimiento



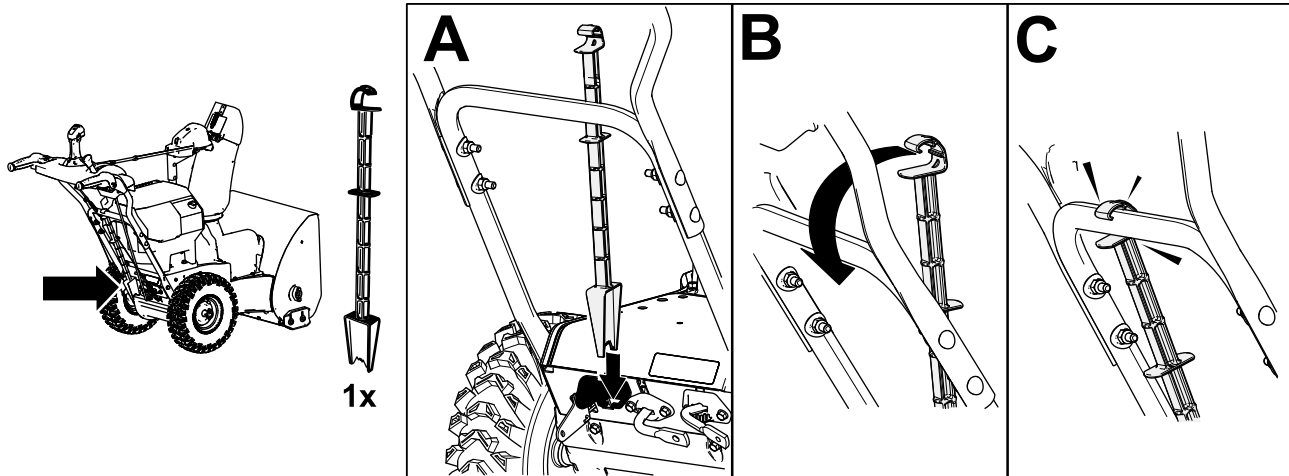
g344086

6

Instalación de la herramienta desatascadora

No se necesitan piezas

Procedimiento



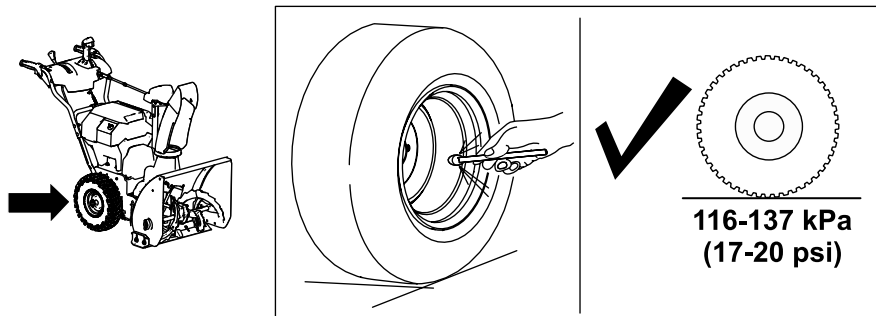
g344088

7

Comprobación de la presión de los neumáticos

No se necesitan piezas

Procedimiento



g344084

8

Comprobación de los patines y el rascador

No se necesitan piezas

Procedimiento

Consulte [Comprobación y ajuste de los patines y el rascador \(página 25\)](#).

9

Ajuste del cable del sinfín/impulsor

No se necesitan piezas

Procedimiento

Compruebe y ajuste el cable del sinfín/impulsor antes del primer uso; consulte [Comprobación y ajuste del cable del sinfín/impulsor \(página 27\)](#).

10

Comprobación del funcionamiento de la transmisión de tracción

No se necesitan piezas

Procedimiento

⚠ CUIDADO

Si la transmisión de tracción no está correctamente ajustada, la máquina puede desplazarse en la dirección opuesta de la deseada, causando daños personales y/o materiales.

Compruebe cuidadosamente la transmisión de tracción y ajústela, si es necesario.

1. Arranque la máquina; consulte [Arranque de la máquina \(página 18\)](#).
2. Mueva el selector de velocidades a la posición R1; consulte [Uso del selector de velocidad \(página 20\)](#).
3. Apriete la palanca izquierda (tracción) contra la empuñadura ([Figura 10](#)).

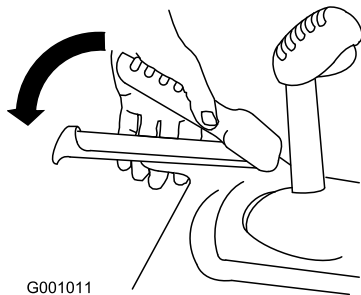


Figura 10

g001011

- C. Gire la tuerca de ajuste hacia abajo (sentido horario) en la varilla de control de las marchas.
 - D. Conecte la tuerca de ajuste a la palanca selectora de velocidad.
4. Suelte la palanca de tracción.
 5. Mueva el selector de velocidades a la posición 1; consulte [Uso del selector de velocidad \(página 20\)](#).
 6. Apriete la palanca izquierda (tracción) contra la empuñadura ([Figura 10](#)).

La máquina debe desplazarse hacia adelante. Si la máquina no se mueve, o si se mueve hacia atrás, haga lo siguiente:

- A. Suelte la palanca de tracción y apague la máquina.
 - B. Desconecte la tuerca de ajuste de la palanca selectora de velocidad.
 - C. Gire la tuerca de ajuste hacia arriba (sentido antihorario) en la varilla de control de las marchas.
 - D. Conecte la tuerca de ajuste a la palanca selectora de velocidad.
7. Si ha realizado algún ajuste, repita este procedimiento hasta que ya no se requiera ajuste alguno.

Importante: Si la máquina se desplaza cuando la palanca de tracción está en posición de Desengranado, compruebe el cable de tracción (consulte [Comprobación y ajuste del cable de tracción \(página 26\)](#)) o lleve la máquina a un Servicio Técnico Autorizado para que la revisen.

La máquina debe desplazarse hacia atrás. Si la máquina no se mueve, o si se mueve hacia adelante, haga lo siguiente:

- A. Suelte la palanca de tracción y apague la máquina; consulte [Apagado de la máquina \(página 24\)](#).
- B. Desconecte la tuerca de ajuste de la palanca selectora de velocidad.

El producto

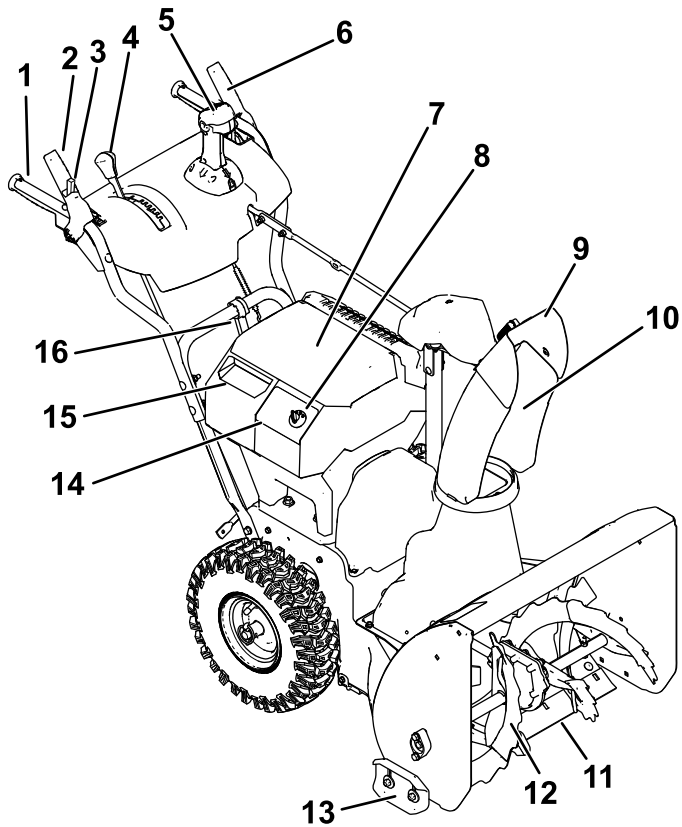


Figura 11

g360898

- | | |
|---|---|
| 1. Empuñadura (2) | 9. Deflector del conducto |
| 2. Palanca del sinfín/impulsor | 10. Conducto de descarga |
| 3. Interruptor de bloqueo | 11. Rascador |
| 4. Palanca selectora de velocidad | 12. Sinfín |
| 5. Control del conducto de descarga Quick Stick® | 13. Patín (2) |
| 6. Palanca de tracción | 14. Panel de control |
| 7. Tapa del compartimento de la batería principal | 15. Tapa del compartimento de la batería secundaria |
| 8. Llave del arranque eléctrico | 16. Herramienta desatascadora |

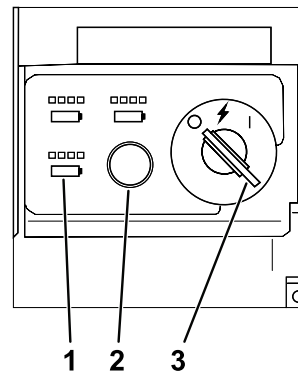


Figura 12

g347780

- | | |
|---------------------------------------|--|
| 1. Indicadores de carga de la batería | 3. Interruptor de encendido en la posición de DESACTIVADO. |
| 2. Botón ECO | |

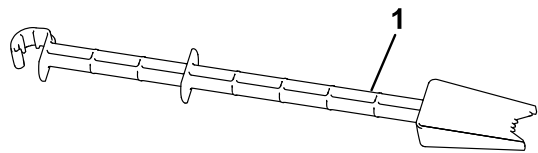


Figura 13

g344092

1. Herramienta desatascadora (sujeta al manillar)

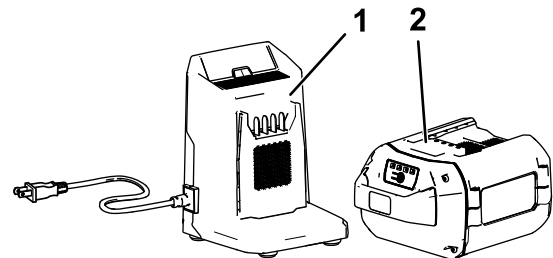


Figura 14

g484009

- | | |
|--|---|
| 1. Cargador de batería modelo 88602 (incluido con el modelo 39924) | 2. Batería modelo 88660 (2 incluidas con el modelo 39924) |
|--|---|

Especificaciones

| Modelo | Peso | Longitud | Anchura | Altura |
|--------|----------------------------|-----------------|--------------------|-----------------|
| 39924 | 78 kg (172 li- bras) | 142 cm (56") | 62.5 cm (24.6") | 112 cm (44") |

Batería

| | |
|--|--------|
| Modelo | 88675 |
| Capacidad de la batería | 7.5 Ah |
| | 405 Wh |
| Voltaje según el fabricante de la batería = 60 V máximo y 54 V nominal. El voltaje real depende de la carga. | |

Cargador de baterías

| | |
|---------|--|
| Modelo | 88602 |
| Tipo | Cargador de baterías de iones de litio 60 V MAX |
| Entrada | 120 VCA 50/60 Hz Máx. 2.0 A |
| Salida | 60 VCC máx 2.0 A |

Intervalos de temperatura adecuados

| | |
|----------------------------|-----------------------------------|
| Cargue/guarde la batería a | 5 °C a 40 °C (41 °F a 104 °F)* |
| Utilice la batería a | -30 °C (-22 °F) a 49 °C (120 °F)* |
| Utilice la máquina a | -30 °C (-22 °F) a 49 °C (120 °F)* |

*El tiempo de carga será mayor si la temperatura no está en este intervalo durante la carga.

Guarde la máquina, la batería y el cargador en un lugar cerrado, limpio y seco.

Aperos/Accesorios

Está disponible una selección de accesorios homologados por Toro que se pueden utilizar con la máquina a fin de potenciar y aumentar sus prestaciones. Póngase en contacto con su Servicio Técnico Autorizado o con su distribuidor autorizado Toro, o visite www.Toro.com para obtener una lista de todos los aperos y accesorios homologados.

Para asegurar un rendimiento óptimo y mantener la certificación de seguridad de la máquina, utilice solamente piezas y accesorios genuinos Toro. Las piezas de recambio y accesorios de otros fabricantes podrían ser peligrosos, y su uso podría invalidar la garantía del producto.

Operación

Nota: Los lados derecho e izquierdo de la máquina se determinan desde la posición normal del operador.

Antes del funcionamiento

Instalación de la batería

1. Compruebe que los orificios de ventilación de las baterías están libres de polvo y residuos.
2. Levante la tapa del compartimento de la batería.
3. Alinee el hueco de la batería con la lengüeta de la máquina, e introduzca la batería en el compartimento hasta que se enganche en su sitio (Figura 9).
4. Cierre la tapa del compartimento de la batería.
5. Repita para los otros 2 huecos de batería (si es necesario).

Nota: Las horas-amperio combinadas de todas las baterías instaladas deben sumar un mínimo de 6.0; de lo contrario la máquina no puede arrancar.

Nota: Si la tapa del compartimento de la batería no se cierra por completo, la batería no está correctamente instalada.

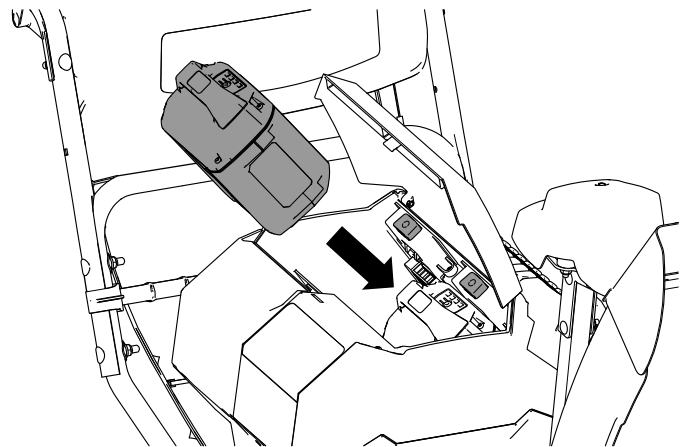


Figura 15

g348180

Comprobación del estado de carga

Puede ver el estado exacto de carga de cada batería instalada; gire la llave a la posición ACCESORIO (Figura 16). La posición de cada conjunto de luces corresponde al hueco de la batería correspondiente. Si el estado de carga de la batería es demasiado bajo y necesita cargarse, o si no hay batería en el hueco correspondiente, la luz de presencia de la batería no se enciende.

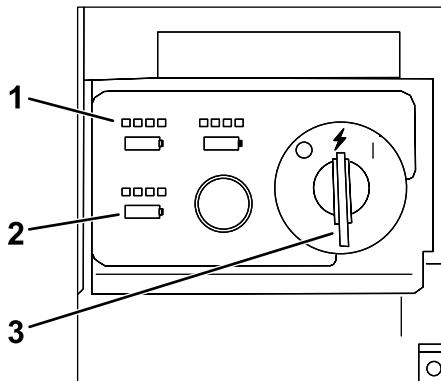


Figura 16

g348182

1. Luces de estado de carga
2. Luces de presencia de las baterías
3. Interruptor de encendido en la posición ACCESORIO

Durante el funcionamiento

Arranque de la máquina

Nota: Utilice la batería solo a temperaturas que estén dentro del intervalo apropiado; consulte [Especificaciones \(página 17\)](#).

1. Asegúrese de que hay una o más baterías instaladas en la máquina; consulte [Instalación de la batería \(página 17\)](#).
2. Inserte la llave del arranque eléctrico en el panel de control
3. Gire la llave a la posición de MARCHA para encender la máquina (Figura 17).

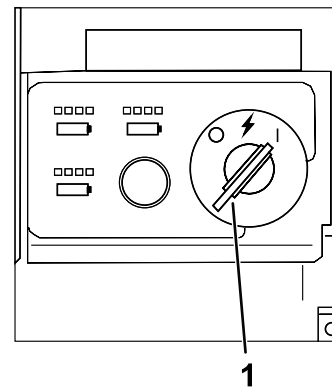


Figura 17

g347864

1. Interruptor de encendido en la posición de MARCHA.

Activación del modo ECO

El uso del modo ECO puede alargar la vida de la batería, al reducir la velocidad del rotor; utilice el modo ECO para mover nieve ligera, o mover la nieve a corta distancia. Active el modo ECO usando el botón ECO como se muestra en la Figura 18.

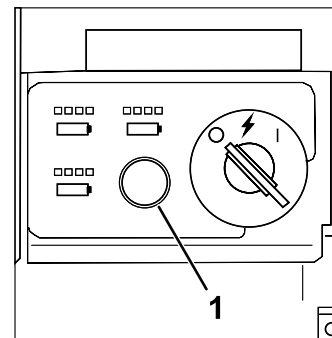


Figura 18

g347866

1. Botón del modo ECO

Carga de la batería

Importante: En el momento de la compra la batería no está totalmente cargada. Antes de usar la herramienta por primera vez, coloque la batería en el cargador y cárguela hasta que el indicador LED indique que la batería está completamente cargada. Lea todas las precauciones de seguridad.

Importante: Cargue la batería solo a temperaturas que estén dentro del intervalo apropiado; consulte [Especificaciones \(página 17\)](#).

Nota: En cualquier momento, presione el botón del indicador de carga de la batería de la batería para mostrar la carga actual (indicadores LED).

1. Compruebe que los orificios de ventilación del cargador de baterías están libres de polvo y residuos.

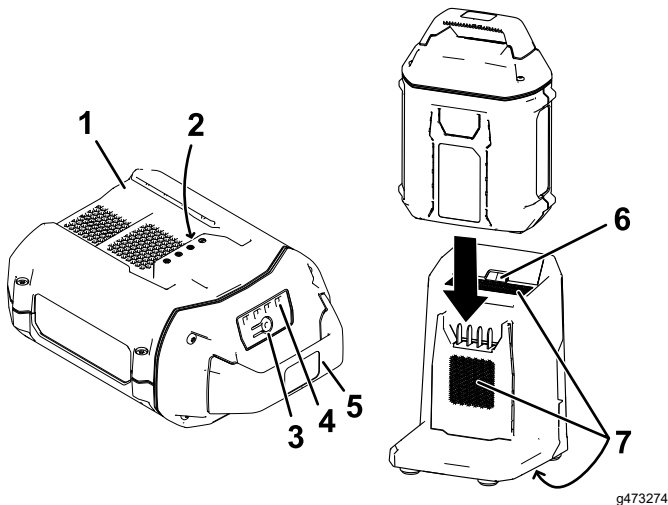


Figura 19

1. Hueco de la batería
 2. Terminales de la batería
 3. Botón del indicador de carga de la batería
 4. Indicadores LED (carga actual)
 5. Manillar
 6. Indicador LED del cargador
 7. Zonas de ventilación del cargador
2. Alinee el hueco de la batería (Figura 19) con la lengüeta del cargador.
 3. Introduzca la batería en el cargador hasta que esté completamente asentada (Figura 19).

4. Para retirar la batería, deslice la batería hacia atrás para sacarla del cargador.
5. Consulte la tabla siguiente para interpretar el indicador LED del cargador de la batería.

| Indicador | Indica |
|--------------------|---|
| Apagado | No hay batería insertada |
| Verde intermitente | La batería se está cargando |
| Verde | La batería está cargada |
| Rojo | La batería y/o el cargador de la batería está por encima o por debajo del intervalo de temperatura adecuado |
| Rojo intermitente | Fallo de carga de la batería* |

*Consulte [Solución de problemas \(página 31\)](#) si desea más información.

Importante: La batería puede dejarse conectada al cargador durante periodos cortos entre usos. Si la batería no se va a utilizar durante periodos prolongados, retire la batería del cargador; consulte [Almacenamiento \(página 30\)](#).

Operación de la transmisión de tracción

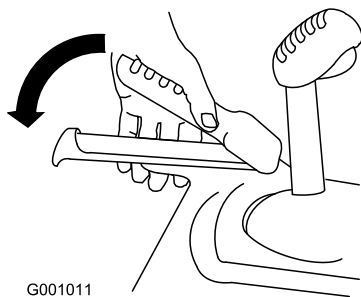
⚠ CUIDADO

Si la transmisión de tracción no está correctamente ajustada, la máquina puede desplazarse en la dirección opuesta de la deseada, causando daños personales y/o materiales.

Compruebe cuidadosamente la transmisión de tracción y ajústela si es necesario; consulte [10 Comprobación del funcionamiento de la transmisión de tracción \(página 15\)](#) para obtener más información.

Importante: Si la máquina se desliza cuando la palanca de tracción está en posición de Desengranado, compruebe el cable de tracción (consulte [10 Comprobación del funcionamiento de la transmisión de tracción \(página 15\)](#)) o lleve la máquina a un Servicio Técnico Autorizado para que la revisen.

1. Para engranar la transmisión de tracción, apriete la palanca izquierda (tracción) hasta la empuñadura ([Figura 20](#)).



G001011

g001011

Figura 20

2. Para detener la tracción, suelte la palanca de tracción.

Uso del selector de velocidad

El selector de velocidad tiene 6 marchas hacia adelante y 2 hacia atrás. Para cambiar de marcha, suelte la palanca de tracción y mueva la palanca selectora de velocidad a la posición deseada ([Figura 21](#)). La palanca se engancha en la muesca provista en cada marcha seleccionada.

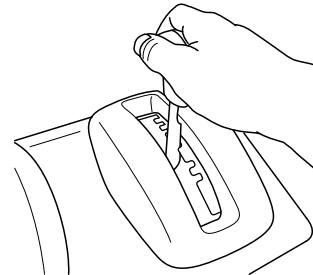


Figura 21

g322971

Uso del sinfín/impulsor

1. Para engranar la transmisión del sinfín/impulsor, mueva hacia atrás el interruptor de bloqueo de la palanca, y a continuación, apriete la palanca derecha (sinfín/impulsor) contra la empuñadura (Figura 22).

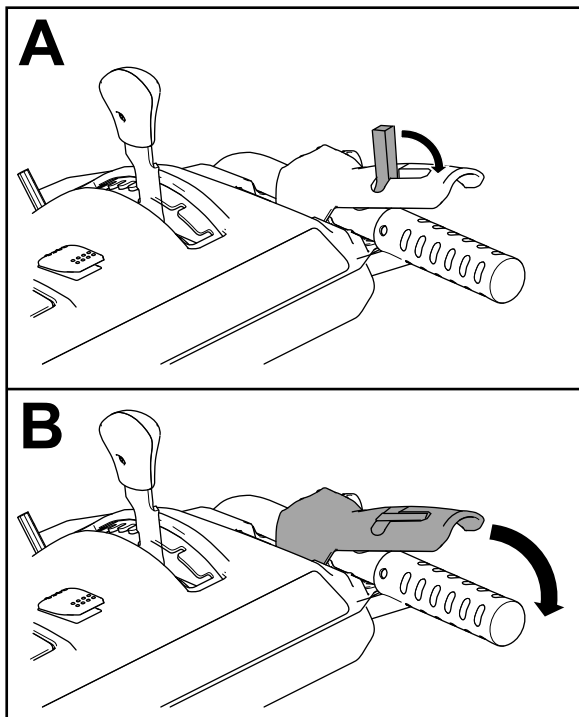


Figura 22

⚠ ADVERTENCIA

Si el sinfín y el impulsor siguen girando cuando usted suelte la palanca del sinfín/impulsor, podría causar graves lesiones a usted mismo o a otras personas.

No utilice la máquina. Llévela a un Servicio Técnico Autorizado para que la revisen.

2. Para detener el sinfín y el impulsor, suelte la palanca derecha.

Importante: Al accionar tanto la palanca del sinfín/impulsor como la palanca de tracción, la palanca de tracción bloquea la palanca del sinfín/impulsor en la posición de activada, dejando libre la mano derecha. Para soltar ambas palancas, simplemente suelte la palanca izquierda (de tracción).

3. Si el sinfín y el impulsor siguen girando cuando usted suelta la palanca del sinfín/impulsor, no utilice la máquina. Compruebe el cable del sinfín/impulsor; consulte [Comprobación y ajuste del cable del sinfín/impulsor \(página 27\)](#) y ajústelo si es necesario. De no ser así, lleve la máquina a un Servicio Técnico Autorizado para que la revisen.

Uso del Quick Stick®

Presione la tapa azul del gatillo para utilizar el Quick Stick para orientar el conducto de descarga y el deflector del conducto. Suelte la tapa del gatillo para bloquear el conducto de descarga y el deflector del conducto en esa posición (Figura 23).

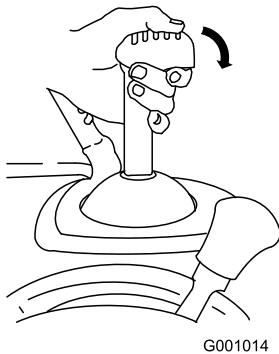


Figura 23

g001014

Cómo mover el conducto de descarga

Presione la tapa azul del gatillo y mueva el Quick Stick a la izquierda para desplazar el conducto de descarga hacia la izquierda; mueva el Quick Stick a la derecha para desplazar el conducto de descarga hacia la derecha (Figura 24).

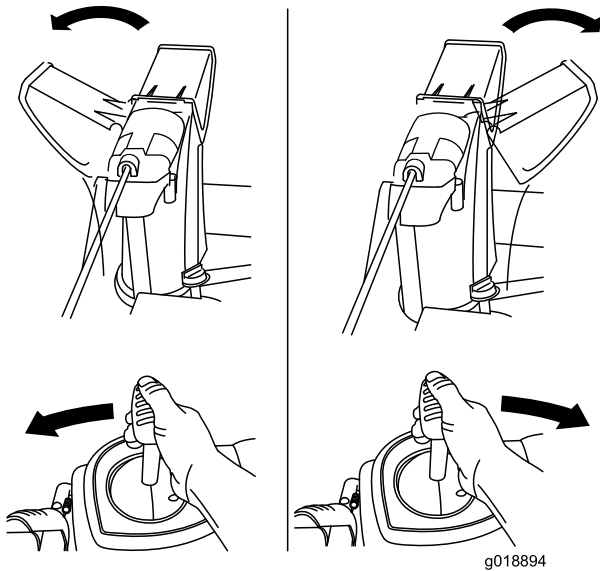


Figura 24

g018894

- Si el conducto no gira la misma distancia hacia la izquierda que hacia la derecha, asegúrese de que

el cable pasa por el interior del manillar. Consulte [3 Instalación del manillar superior \(página 10\)](#).

- Si el conducto no se mueve o si no se bloquea cuando se suelta la tapa del gatillo, es necesario ajustar el cable del trinquete del conducto de descarga.

Cómo mover el deflector del conducto

Presione la tapa azul del gatillo y mueva el Quick Stick hacia adelante para bajar el deflector del conducto; muévelo hacia atrás para elevar el deflector del conducto (Figura 25).

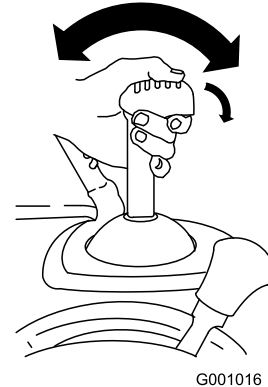


Figura 25

g001016

Cómo limpiar un conducto de descarga atascado

⚠ ADVERTENCIA

Si el sinfín/impulsor está en marcha pero no sale nieve por el conducto de descarga, el conducto puede estar atascado.

No utilice nunca las manos para limpiar un conducto de descarga atascado. Esto podría causar lesiones personales.

- Para desatascar el conducto de descarga, permanezca en el puesto del operador y suelte la palanca izquierda (de tracción). Con el sinfín/impulsor en marcha, presione hacia abajo sobre las empuñaduras para elevar la parte delantera de la máquina unos cuantos centímetros del suelo. Luego levante las palancas rápidamente para que la parte delantera de la máquina golpee el suelo. Repita si es necesario hasta que salga un chorro de nieve del conducto de descarga.
- Si no puede desatascar el conducto de descarga golpeando la parte delantera de la máquina contra

el suelo, apague la máquina, espere a que se detengan todas las piezas en movimiento y utilice la herramienta desatascadora ([Figura 13](#)).

Importante: Si se desatasca el conducto de descarga golpeando la parte delantera de la máquina contra el suelo, los patines pueden desplazarse. Ajuste los patines y apriete firmemente los pernos de los patines; consulte [Comprobación y ajuste de los patines y el rascador \(página 25\)](#).

Consejos de operación

⚠ PELIGRO

Cuando la máquina está en marcha, el impulsor y el sinfín giran, y pueden causar lesiones o amputar manos o pies.

- Antes de ajustar, limpiar, inspeccionar, localizar averías o reparar la máquina, apague la máquina y espere a que se detengan todas las piezas en movimiento. Retire la llave y la batería de la máquina para evitar que alguien arranque accidentalmente la máquina.
- Retire cualquier obstrucción del conducto de descarga; consulte [Cómo limpiar un conducto de descarga atascado \(página 22\)](#). Utilice la herramienta desatascadora ([Figura 13](#)), no las manos, para retirar obstrucciones del conducto de descarga.
- Permanezca detrás de las empuñaduras y alejado del conducto de descarga mientras utiliza la máquina.
- Mantenga la cara, las manos, los pies y otras partes del cuerpo o de la ropa alejados de piezas ocultas o en movimiento.

⚠ ADVERTENCIA

El impulsor puede arrojar piedras, juguetes y otros objetos extraños, causando graves lesiones personales a usted o a otras personas.

- Mantenga la zona a limpiar libre de cualquier objeto que pudiera ser recogido y arrojado por las palas del sinfín.
- Mantenga a los niños y los animales domésticos alejados de la zona de trabajo.

Para obtener los mejores resultados, tenga en cuenta lo siguiente:

- Si la máquina se ralentiza bajo carga o las ruedas patinan, seleccione una marcha más baja, consulte [Uso del selector de velocidad \(página 20\)](#).
- Si la parte delantera de la máquina se levanta, seleccione una marcha más baja. Si la parte delantera sigue levantándose, levante las empuñaduras.
- Retire la nieve lo antes posible después de la nevada.
- Empuje la máquina hacia adelante, pero deje que funcione a su propio ritmo.
- Solape cada pasada para asegurar la eliminación completa de la nieve.
- Descargue la nieve a favor del viento siempre que sea posible.

Después del funcionamiento

Apagado de la máquina

1. Suelte las palancas de tracción y del sinfín/impulsor.
2. Gire la llave a la posición de DESCONECTADO y retírela del panel de control (Figura 12).
3. Retire la(s) batería(s); consulte [Cómo retirar la batería de la máquina](#) (página 24).

Nota: Siempre que no esté utilizando la máquina, retire la(s) batería(s) y la llave de la máquina.

Cómo retirar la batería de la máquina

1. Levante la tapa del compartimento de la batería.
2. Presione el cierre de la batería para liberar la batería, y retire la batería (Figura 26).

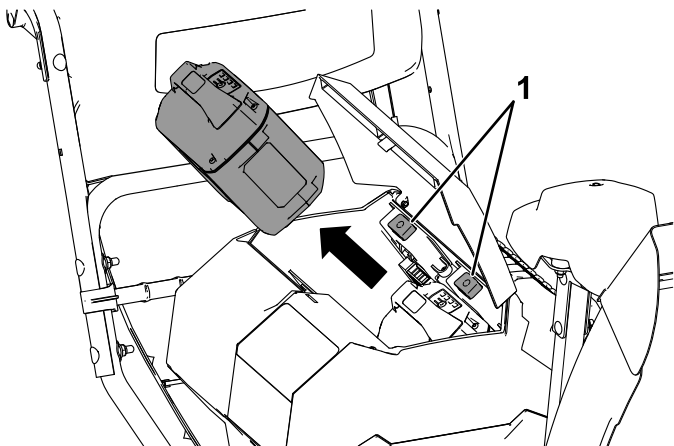


Figura 26

g347863

Para evitar la congelación después del uso

- En condiciones de mucha nieve o frío, algunos controles y piezas móviles pueden congelarse. **No utilice una fuerza excesiva al intentar accionar los controles si están congelados.** Si tiene dificultades para hacer funcionar cualquier control o componente, arranque la máquina y déjela en marcha durante unos minutos.
- Después de utilizar la máquina, deje la máquina en marcha durante unos minutos para evitar que las piezas móviles se congelen. Engrane el sinfín/impulsor para eliminar cualquier resto de nieve de dentro de la carcasa. Gire el Quick Stick para evitar que se congele. Apague la máquina, espere a que se detengan todas las piezas en movimiento y elimine todo el hielo y la nieve de la máquina.
- Limpie el hielo y la nieve de la base del conducto.
- Gire el conducto de descarga a la izquierda y a la derecha para liberarlo de cualquier acumulación de hielo.

3. Cierre la tapa del compartimento de la batería.

Mantenimiento

Calendario recomendado de mantenimiento

| Intervalo de mantenimiento y servicio | Procedimiento de mantenimiento |
|---------------------------------------|---|
| Después de las primeras 2 horas | <ul style="list-style-type: none">• Inspeccione el cable de tracción y ajústelo si es necesario.• Inspeccione el cable del sinfín/impulsor y ajústelo si es necesario. |
| Cada año | <ul style="list-style-type: none">• Compruebe los patines y el rascador y ajústelos si es necesario.• Inspeccione el cable de tracción y ajústelo o cámbielo si es necesario.• Inspeccione el cable del sinfín/impulsor y ajústelo o cámbielo si es necesario.• Compruebe el aceite de la caja de engranajes del sinfín y añada más aceite si es necesario.• Lubricación del eje hexagonal. |
| Cada año o antes del almacenamiento | <ul style="list-style-type: none">• Compruebe la presión de aire de los neumáticos e ínflelos a 1.16 – 1.37 bar (17 – 20 psi).• Haga que un Servicio Técnico Autorizado inspeccione y cambie, si es necesario, la correa de transmisión de tracción, y/o la correa de transmisión del sinfín/impulsor. |

Preparación para el mantenimiento

1. Traslade la máquina a una superficie nivelada.
2. Pare la máquina, retire la llave del arranque eléctrico, espere a que se detenga todo movimiento y retire la batería de la máquina antes de ajustar, revisar, limpiar o almacenar la máquina.

Comprobación y ajuste de los patines y el rascador

Intervalo de mantenimiento: Cada año—Compruebe los patines y el rascador y ajústelos si es necesario.

Compruebe los patines y el rascador para asegurarse de que el sinfín no toca superficies pavimentadas o de grava. Ajuste los patines y el rascador según sea necesario para compensar el desgaste.

1. Compruebe la presión de los neumáticos; consulte [7 Comprobación de la presión de los neumáticos \(página 13\)](#).
2. Afloje las tuercas que sujetan los patines a los lados del sinfín hasta que los patines se deslicen fácilmente hacia arriba y hacia abajo.

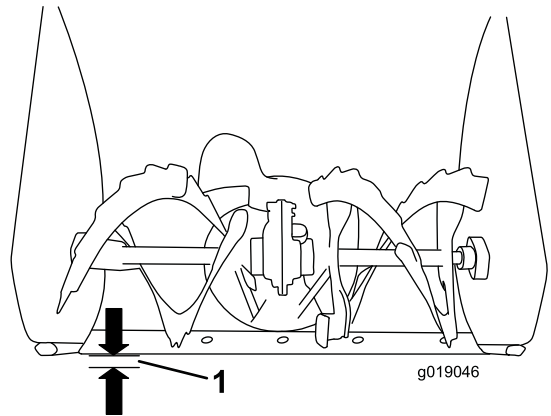


Figura 27

1. 3 mm (1/8")

Importante: Los patines deben mantener las palas del sinfín por encima del suelo.

3. Asegúrese de que el rascador queda a 3 mm (1/8") por encima de una superficie nivelada, y paralelo a ella.

Nota: Si el pavimento está agrietado, o si presenta desigualdades o desniveles, ajuste los patines para elevar el rascador. En superficies de grava, baje los patines para evitar que la máquina recoja piedras.

4. Mueva los patines hacia abajo hasta que estén enrasados con el suelo.
5. Apriete firmemente las tuercas que sujetan los patines a los costados del sinfín.

Nota: Para ajustar los patines rápidamente si se aflojan, apoye el rascador a una distancia

de 3 mm ($\frac{1}{8}$ ") del suelo, luego baje los patines hasta que toquen el suelo.

Nota: Si los patines se desgastan demasiado, puede darles la vuelta y colocar el borde no desgastado contra el suelo.

Comprobación y ajuste del cable de tracción

Intervalo de mantenimiento: Después de las primeras 2 horas—Inspeccione el cable de tracción y ajústelo si es necesario.

Cada año—Inspeccione el cable de tracción y ajústelo o cámbielo si es necesario.

Si la máquina no se desplaza hacia adelante o hacia atrás, o si se desplaza después de soltarse la palanca de tracción, es necesario ajustar el cable de tracción.

Si el cable de tracción izquierdo no está correctamente ajustado, complete los siguientes pasos:

1. Afloje la contratuerca.
2. Engrane la palanca de tracción y sujétela en esa posición (Figura 28).

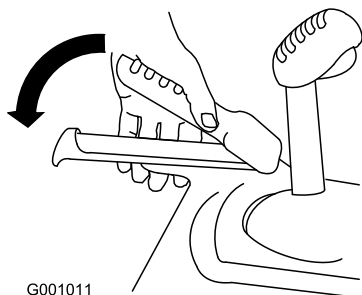


Figura 28

3. Afloje o apriete el tensor para ajustar la longitud del muelle a 5.5 cm (2-3/16"), como se muestra en la Figura 29.

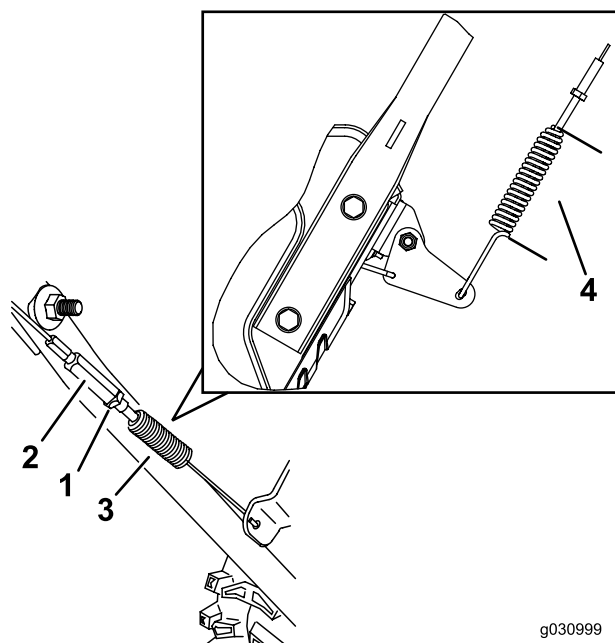


Figura 29

- | | |
|-----------------|---------------------|
| 1. Contratuerca | 3. Muelle |
| 2. Tensor | 4. 5.5 cm (2-3/16") |
-
4. Apriete la contratuerca (Figura 29), asegurándose de que hay una ligera tensión en el cable.
 5. Si el cable de tracción está correctamente ajustado pero sigue habiendo un problema, póngase en contacto con el Servicio Técnico Autorizado.

Comprobación y ajuste del cable del sinfín/impulsor

Intervalo de mantenimiento: Después de las primeras 2 horas—Inspeccione el cable del sinfín/impulsor y ajústelo si es necesario.

Cada año—Inspeccione el cable del sinfín/impulsor y ajústelo o cámbielo si es necesario.

1. Afloje la contratuerca (Figura 31).
2. Engrane la palanca del sinfín/impulsor y sujétela en esa posición (Figura 30).

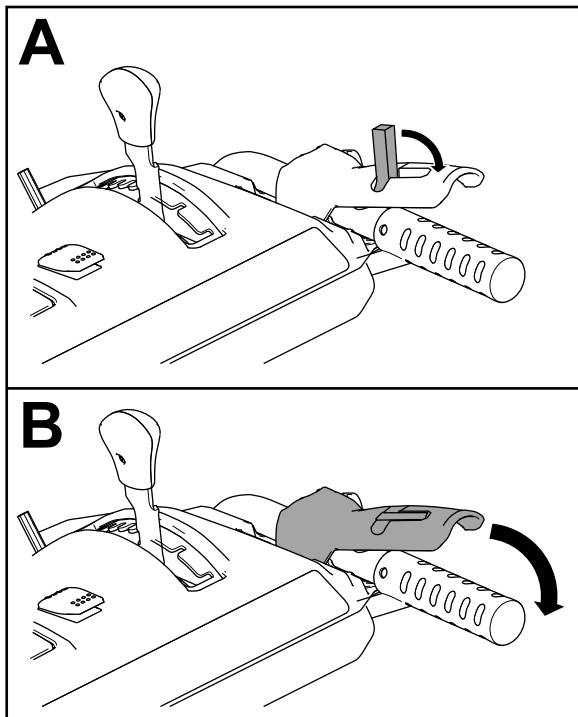


Figura 30

3. Afloje o apriete el tensor para ajustar la longitud del muelle a 7 cm (2¾"), como se muestra en la Figura 31.

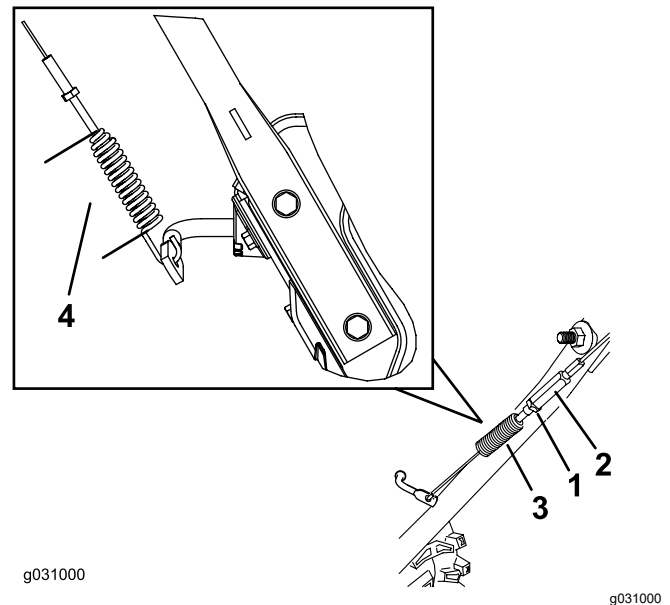


Figura 31

- | | |
|-----------------|---------------|
| 1. Contratuerca | 3. Muelle |
| 2. Tensor | 4. 7 cm (2¾") |

4. Apriete la contratuerca (Figura 31), asegurándose de que hay una ligera tensión en el cable.
5. Encienda la máquina e intente engranar el sinfín/impulsor sin mover el interruptor de bloqueo hacia atrás; si el sinfín gira, afloje el tensor para que el sinfín no se engrane.
6. Si el cable del sinfín/impulsor está correctamente ajustado pero sigue habiendo un problema, póngase en contacto con el Servicio Técnico Autorizado.

Comprobación del nivel de aceite de la caja de engranajes del sinfín

Intervalo de mantenimiento: Cada año—Compruebe el aceite de la caja de engranajes del sinfín y añada más aceite si es necesario.

1. Traslade la máquina a una superficie nivelada.
2. Limpie la zona alrededor del tapón (Figura 32).

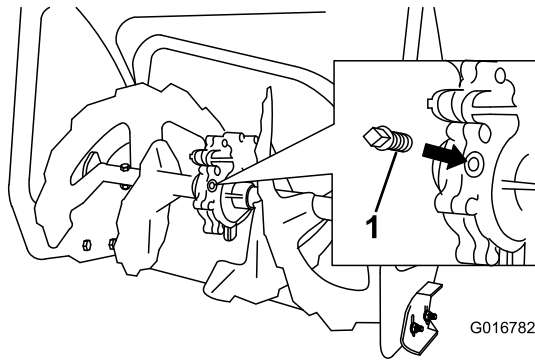


Figura 32

1. Tapón

3. Retire el tapón de la caja de engranajes.
4. Compruebe el nivel de aceite de la caja de engranajes. El aceite debe estar a 9.5 mm ($\frac{3}{8}$ ") por debajo del orificio de llenado.
5. Si el nivel de aceite es bajo, añada aceite para engranajes GL-5 o GL-6, SAE 80-90 EP, a la caja de engranajes hasta que el nivel del aceite esté a 9.5 mm ($\frac{3}{8}$ ") por debajo del orificio de llenado.

Nota: No utilice aceite sintético.

6. Instale el tapón en la caja de engranajes.

Lubricación del eje hexagonal

Intervalo de mantenimiento: Cada año—Lubricación del eje hexagonal.

Lubrique ligeramente el eje hexagonal cada año con aceite de motor para automóviles (Figura 33).

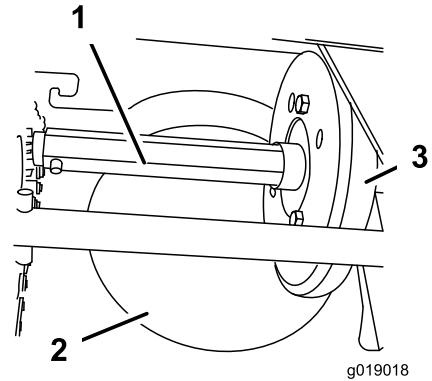


Figura 33

1. Eje hexagonal
2. Polea de fricción de acero
3. Rueda de goma

Importante: No manche de aceite la rueda de goma o la polea de fricción de acero, porque la transmisión patinaría (Figura 33).

1. Drene el combustible del depósito de combustible.
2. Incline la máquina hacia adelante sobre la carcasa del sinfín y apóyela sobre bloques para que no pueda caerse.
3. Retire la cubierta trasera (Figura 34).

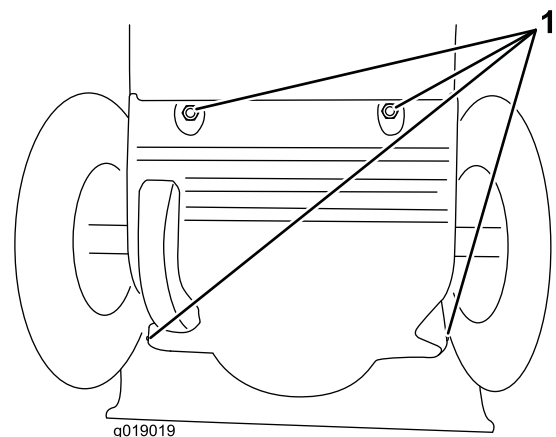


Figura 34

1. Tornillos

4. Mueva el selector de velocidades a la Posición R2.

5. Moje el dedo en aceite de motor para automóviles, y lubrique **ligeramente** el eje hexagonal.
6. Mueva el selector de velocidades a la posición 6.
7. Lubrique el otro extremo del eje hexagonal.
8. Mueva el selector de velocidades hacia adelante y hacia atrás unas cuantas veces.
9. Instale la cubierta trasera y ponga la máquina en su posición de uso.

Sustitución de las correas de transmisión

Si la correa de transmisión del sinfín/impulsor o la correa de la transmisión de tracción se desgasta, se empapa de aceite o resulta dañada, haga que un Servicio Técnico Autorizado cambie la correa.

Almacenamiento

Almacenamiento de la máquina

Importante: Almacene la máquina, la batería y el cargador solo a temperaturas que estén dentro del intervalo apropiado; consulte [Especificaciones \(página 17\)](#).

Importante: Si va a almacenar la batería hasta la temporada siguiente, cárguela hasta que 2 o 3 de los indicadores LED de la batería cambien a verde. No almacene la batería completamente cargada ni completamente descargada. Antes de volver a usar la máquina, cargue la batería hasta que se vuelva verde el indicador izquierdo del cargador, o hasta que los 4 indicadores LED de la batería se vuelvan verdes.

- Desconecte el producto del suministro de energía (es decir, retire el enchufe del suministro de energía o la batería), retire la llave y compruebe si hay daños después del uso.
- Limpie cualquier material extraño del producto.
- No almacene la herramienta con la batería instalada.
- Cuando no se esté utilizando, guarde la máquina, la batería, la llave y el cargador de la batería fuera del alcance de los niños.
- Mantenga la máquina, la batería, la llave y el cargador de la batería alejados de agentes corrosivos como productos químicos de jardín o sal para deshielo.
- Para reducir el riesgo de lesiones personales graves, no almacene la batería en el exterior o en un vehículo.
- Retoque cualquier superficie desconchada con pintura, que puede adquirir en un Servicio Técnico Autorizado. Lije las zonas afectadas antes de pintar, y utilice un inhibidor de corrosión para evitar que se oxiden las piezas metálicas.
- Apriete cualquier tuerca, perno o contratuerca que esté suelto. Repare o cambie las piezas dañadas.
- Guarde la máquina, la batería, la llave y el cargador en un lugar cerrado, limpio y seco.

Preparación de la batería para el reciclado

Importante: Después de retirarla, cubra los terminales de la batería con cinta adhesiva de servicio pesado. No intente destruir o desmontar

la batería ni intente retirar cualquiera de los componentes de la misma.



Las baterías de iones de litio etiquetadas con el sello Call2Recycle pueden ser recicladas en cualquier comercio o instalación de reciclado de baterías adscrito al programa Call2Recycle (solo EUA y Canadá). Para localizar un comercio o una instalación participante cercano, llame al 1-800-822-8837 o visite www.call2recycle.org. Si no puede localizar un comercio o instalación participante cercano, o si su batería recargable no está etiquetada con el sello Call2Recycle, póngase en contacto con su ayuntamiento para obtener más información sobre el reciclado responsable de la batería. Si se encuentra fuera de EUA o Canadá, póngase en contacto con su distribuidor Toro autorizado.

Solución de problemas

| Problema | Posible causa | Acción correctora |
|---|--|---|
| La máquina no funciona o no funciona de forma continua. | <ol style="list-style-type: none"> 1. La batería tiene poca carga. 2. La batería no está bien asentada. 3. La temperatura de la batería está por encima o por debajo del intervalo de temperatura adecuado. 4. La batería ha superado los límites máximos de amperaje. 5. Hay humedad en los cables de la batería. 6. La batería está dañada. 7. Hay otro problema eléctrico con la máquina. | <ol style="list-style-type: none"> 1. Cargue la batería. 2. Asegúrese de que la batería se ha introducido por completo en el alojamiento. 3. Traslade la batería a un lugar seco cuya temperatura sea de entre 5 °C y 40 °C (41 °F y 104 °F). 4. Suelte el gatillo y luego presione el interruptor del gatillo. 5. Deje que la batería se seque o séquela con un paño. 6. Sustituya la batería. 7. Póngase en contacto con el Servicio Técnico Autorizado. |
| La máquina no alcanza la máxima potencia. | <ol style="list-style-type: none"> 1. La capacidad de carga de la batería es demasiado baja. 2. Los orificios de ventilación están obstruidos. | <ol style="list-style-type: none"> 1. Retire la batería de la máquina y cargue completamente la batería. 2. Limpie los orificios de ventilación. |
| La máquina funciona, pero no descarga nieve o lo hace mal. | <ol style="list-style-type: none"> 1. La máquina avanza demasiado rápido para despejar la nieve. 2. Está intentando quitar demasiada nieve en cada pasada. 3. Está intentando quitar nieve muy pesada o húmeda. 4. El conducto de descarga está obstruido. 5. La correa de transmisión del sinfín/impulsor está suelta o se ha salido de la polea. 6. La correa de transmisión del sinfín/impulsor está desgastada o rota. | <ol style="list-style-type: none"> 1. Ponga una marcha más baja. 2. Reduzca la cantidad de nieve a quitar en cada pasada. 3. No sobrecargue la máquina si la nieve está muy pesada o húmeda. 4. Desatasque el conducto de descarga. 5. Instale y/o ajuste la correa de transmisión del sinfín/impulsor; visite www.Toro.com si desea información sobre mantenimiento, o lleve la máquina a un Servicio Técnico Autorizado. 6. Cambie la correa de transmisión del sinfín/impulsor; visite www.Toro.com si desea información sobre mantenimiento, o lleve la máquina a un Servicio Técnico Autorizado. |
| El conducto de descarga no se bloquea en su lugar, o no se mueve. | <ol style="list-style-type: none"> 1. El cable del trinquete del conducto de descarga no está correctamente ajustado. | <ol style="list-style-type: none"> 1. Ajuste el cable del trinquete del conducto de descarga. |
| La máquina no barre la nieve correctamente. | <ol style="list-style-type: none"> 1. Los patines y/o el rascador no están correctamente ajustados. 2. Los neumáticos no tienen la misma presión. | <ol style="list-style-type: none"> 1. Ajuste los patines y/o el rascador. 2. Compruebe y ajuste la presión de uno de los neumáticos, o de ambos. |
| La batería se descarga rápidamente. | <ol style="list-style-type: none"> 1. La temperatura de la batería está por encima o por debajo del intervalo de temperatura adecuado. 2. La máquina está sobrecargada. | <ol style="list-style-type: none"> 1. Traslade la batería a un lugar seco cuya temperatura sea de entre 5 °C y 40 °C (41 °F y 104 °F). 2. Empuje la máquina con menos fuerza. |

| Problema | Posible causa | Acción correctora |
|---|--|--|
| El cargador de la batería no funciona. | <ol style="list-style-type: none"> 1. La temperatura del cargador de la batería está por encima o por debajo del intervalo de temperatura adecuado. 2. La toma de corriente en la que está enchufado el cargador de la batería no tiene corriente. | <ol style="list-style-type: none"> 1. Desenchufe el cargador de la batería y trasládalo a un lugar seco cuya temperatura sea de entre 5 °C y 40 °C (41 °F y 104 °F). 2. Póngase en contacto con un electricista autorizado para que repare la toma de corriente. |
| El indicador LED del cargador de la batería está rojo. | <ol style="list-style-type: none"> 1. El cargador de la batería y/o la batería está por encima o por debajo del intervalo de temperatura adecuado. | <ol style="list-style-type: none"> 1. Desenchufe el cargador de la batería y mueva el cargador de la batería y la batería a un lugar seco cuya temperatura sea de entre 5 °C (41 °F) y 40 °C (104 °F). |
| El indicador LED del cargador de la batería parpadea en rojo. | <ol style="list-style-type: none"> 1. Hay un error de comunicaciones entre la batería y el cargador. 2. La batería está casi agotada. | <ol style="list-style-type: none"> 1. Retire la batería del cargador, desconecte el cargador de la toma de corriente y espere 10 segundos. Vuelva a enchufar el cargador en la toma de corriente y coloque la batería en el cargador. Si el indicador LED del cargador sigue parpadeando en rojo, repita este procedimiento. Si el indicador LED del cargador sigue parpadeando después de 2 intentos, elimine la batería correctamente en una instalación de reciclado de baterías. 2. Póngase en contacto con un Servicio Técnico Autorizado si la batería está en garantía, o elimine correctamente la batería en una instalación de reciclado de baterías. |

Notas:

Notas:

Información sobre las Advertencias de la Proposición 65 de California

¿Qué significa esta advertencia?

Puede ver un producto a la venta que lleva una etiqueta de advertencia como la siguiente:



ADVERTENCIA: Cáncer y daños reproductivos: www.p65Warnings.ca.gov.

¿Qué es la Proposición 65?

La Proposición 65 afecta a cualquier empresa que tenga presencia en California, que venda productos en California, o que fabrique productos que podrían ser introducidos o vendidos en California. Esta ley exige que el Gobernador de California mantenga y publique una lista de sustancias químicas identificadas como causantes de cáncer, defectos de nacimiento y/u otros daños reproductivos. La lista, que se actualiza anualmente, incluye cientos de productos químicos que se encuentran en muchos artículos de uso diario. El propósito de la Proposición 65 es informar al público sobre la exposición a estos productos químicos.

La Proposición 65 no prohíbe la venta de productos que contengan estos productos químicos, sino que requiere la presencia de advertencias en el producto, el envase y la documentación suministrada con el producto. Además, una advertencia de la Proposición 65 no significa que el producto contravenga ninguna norma o requisito de seguridad. De hecho, el gobierno de California ha aclarado que una advertencia bajo la Proposición 65 "no es lo mismo que una decisión legal sobre la 'seguridad' o la 'inseguridad' de un producto". Muchos de estos productos químicos han sido utilizados durante años en productos de uso diario sin que se hayan producido daños documentados. Para obtener más información, visite <https://oag.ca.gov/prop65/faqs-view-all>.

Una advertencia de la Proposición 65 significa que una empresa (1) ha evaluado la exposición y ha concluido que supera el nivel de "sin riesgo significativo"; o (2) ha optado por proporcionar una advertencia basándose en sus conocimientos respecto a la presencia de un producto químico de los incluidos en la lista, sin intentar evaluar la exposición.

¿Esta ley es aplicable en todas partes?

Las advertencias de la Proposición 65 sólo son obligatorias bajo la legislación de California. Estas advertencias se ven por toda California en una gran variedad de entornos, incluyendo entre otros restaurantes, tiendas de alimentación, hoteles, escuelas y hospitales, y en una amplia variedad de productos. Además, algunos minoristas de Internet y de la venta por correo incluyen advertencias de la Proposición 65 en sus sitios web o en sus catálogos.

¿Qué diferencia hay entre las advertencias de California y los límites federales?

Las normas de la Proposición 65 son a menudo más exigentes que las normas federales o internacionales. Varias sustancias requieren una advertencia bajo la Proposición 65 a niveles muy inferiores a los límites federales. Por ejemplo, el nivel exigido por la Proposición 65 para las advertencias sobre el plomo es de 0.5 µg/día, que es muy inferior a lo que exigen las normas federales e internacionales.

¿Por qué no llevan la advertencia todos los productos similares?

- Los productos vendidos en California deben llevar etiquetas bajo la Proposición 65, mientras que otros productos similares que se venden en otros lugares no las necesitan.
- Una empresa puede estar obligada a incluir advertencias de Proposición 65 en sus productos como condición de un acuerdo tras un procedimiento legal relacionado con la Proposición 65, pero otras empresas que fabrican productos similares no tienen necesariamente la misma obligación.
- La aplicación de la Proposición 65 no es uniforme.
- Algunas empresas pueden optar por no proporcionar advertencias porque concluyen que no están obligadas a hacerlo bajo la Proposición 65; la falta de advertencias en un producto no significa que el producto esté libre de los productos químicos incluidos en la lista a niveles similares.

¿Por qué incluye Toro esta advertencia?

Toro ha optado por proporcionar a los consumidores la mayor cantidad posible de información para que pueda tomar decisiones informadas sobre los productos que compra y utiliza. Toro proporciona advertencias en ciertos casos basándose en sus conocimientos sobre la presencia de uno o más productos químicos de la lista, sin evaluar el nivel de exposición, puesto que la lista no incluye límites de exposición para todos los productos químicos que contiene. Aunque la exposición que provocan los productos Toro puede ser insignificante, o estar dentro de los límites de la categoría "sin riesgo significativo", Toro ha optado por proporcionar las advertencias de la Proposición 65 por simple precaución. Además, si Toro no proporcionara estas advertencias, podría ser demandada por el Estado de California o por particulares bajo la Proposición 65, y estar sujeta a importantes sanciones.



Count on it.