



Blåsar- och drivenhetssats, 122, 132 eller 152 cm bred

Grandstand®-gräsklippare

Modellnr 78525—Serienr 414100000 och högre

Modellnr 78526—Serienr 416555417 och högre

Modellnr 78527—Serienr 416400000 och högre

Monteringsanvisningar

Obs: Montera satsen och använd den dubbla E-Z Vac-uppsamlaren. Information om säkerhet, drift och underhåll gällande uppsamlaren finns i *bruksanvisningen*.

Viktigt: För Grandstand-maskiner med de serieintervall som anges nedan ska du aktivera kopplingen minst 50 gånger innan du monterar och använder blåsar- och drivenhetssatsen.

- Modell 74513 – serienummer 405291650 och lägre
- Modell 79518 – serienummer 405291708 och lägre
- Alla andra modeller – serienummer 405453838 och lägre

Håll ner kopplingen i minst 45 sekunder och släpp upp den minst 15 sekunder vid varje tillfälle. Detta kan uppnås genom normal användning av maskinen innan satsen monteras.

⚠ VARNING

KALIFORNIEN Proposition 65 Varning

Användning av produkten kan orsaka kemikalieexponering som av den amerikanska delstaten Kalifornien anses orsaka cancer, fosterskador och andra fortplantningsskador.



Säkerhet

Säkerhets- och instruktionsdekaler



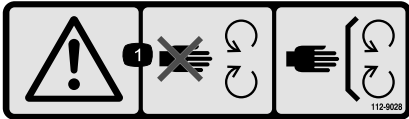
Säkerhetsdekaler och anvisningarna är fullt synliga för föraren och finns nära alla potentiella farozoner. Ersätt dekaler som har skadats eller saknas.

WARNING: Cancer and Reproductive Harm - www.P65Warnings.ca.gov.
For more information, please visit www.ttcocaprop65.com

133-8061

decal133-8061

133-8061

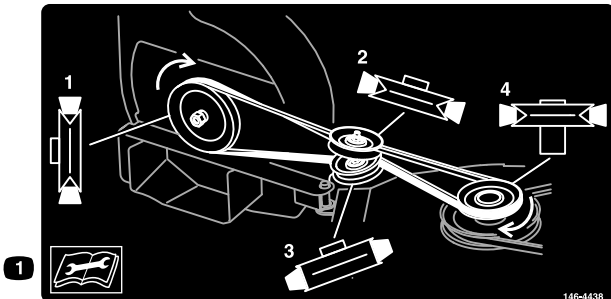


decal112-9028

112-9028

1. Varning – håll avståndet till rörliga delar och se till att alla skydd sitter på plats.

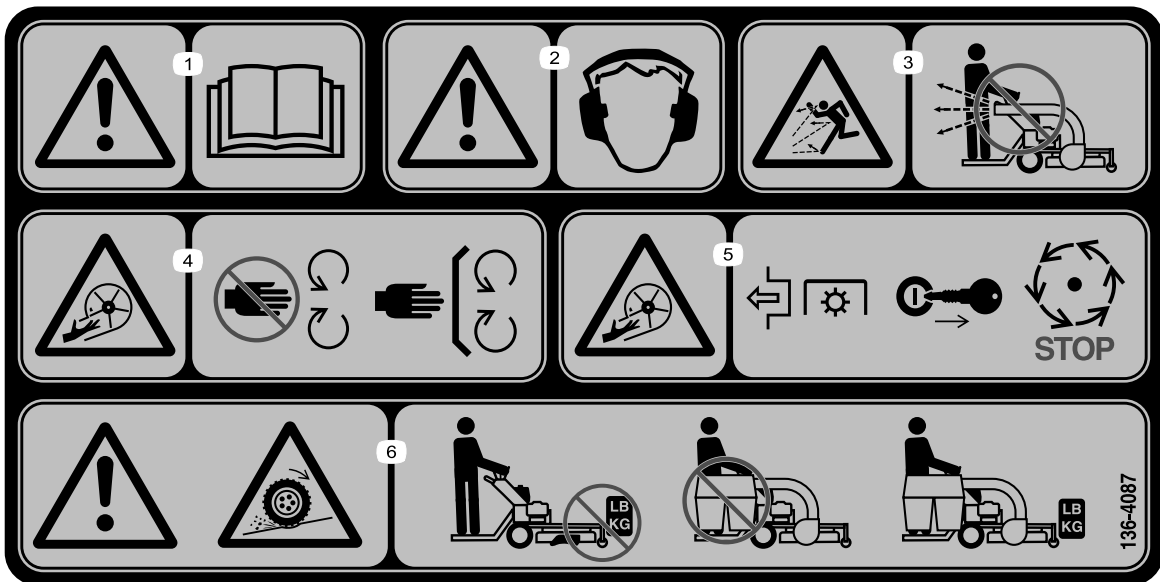
2



decal146-4438

146-4438

1. Läs instruktionerna innan du utför service eller underhåll.
2. Vrid bort blåsaren från klippdäcket, placera bältet på blåsarskivan och för till övre löprullen, sen till baksidan och nedre löprullen och slutligen till övre rullen för den lagrade axelförlängningen.



136-4087

decal136-4087

1. Varning – läs *bruksanvisningen*.
2. Varning – bär hörselskydd.
3. Risk för utslungade föremål – använd inte maskinen utan att uppsamlingssystemet har monterats och spärrats.
4. Avkapnings-/avslitningsrisk för händer, impellern – håll avstånd till rörliga delar och se till att alla skydd sitter på plats.
5. Avkapnings-/avslitningsrisk för händer, impellern – koppla ur kraftuttaget (PTO), ta ut nyckeln och vänta tills alla rörliga delar har stannat.
6. Varning! Risk för minskad dragkraft – använd inte med enbart motvikter monterade eller enbart E-Z Vac monterat, utan använd alltid med både E-Z Vac och motvikter monterade.

Montering

Lösa delar

Använd diagrammet nedan för att kontrollera att alla delar finns med.

| Tillvägagångssätt | Beskrivning | Antal | Användning |
|-------------------|--|--|--|
| 1 | Inga delar krävs | – | Förbereda maskinen. |
| 2 | Inga delar krävs | – | Ta bort utkastaren och remkåpan. |
| 3 | Blåsarfäste Skruv (½ x 1½ tum) Låsbricka Mutter (½ tum) Skruv (3/8 x 1 1/4 tum) Mutter (¾ tum) Vagnskruv (3/8 x 1¼ tum) Vagnsskruv (¾ x 1 tum) Mellanremskivenhet Remskivemontering | 1 1 1 1 1 1 1 1 1 1 | Montera remskivan och mellanremskivan (för maskiner med gjutjärnsspindel). |
| 4 | Remskivemontering Skruv (½ x 1½ tum) Låsbricka Mutter (½ tum) Skruv (3/8 x 1 1/4 tum) Mutter (¾ tum) Vagnskruv (3/8 x 1¼ tum) Vagnsskruv (¾ x 1 tum) Fäste för remskiva Flänsmutter (¾ tum) | 1 1 1 1 1 1 1 1 1 3 | Montera remskivan och remmen (för maskiner med aluminiumspindel). |
| 5 | Blåsarenhet Rem Remkåpa Vred Slang Slangklämma | 1 1 1 1 1 1 | Montera blåsarenheten, skärmen, remmen och remkåpan. |

Obs: Vänster och höger sida på maskinen är lika med förarens vänstra respektive högra sida vid normal körning.

1

Förbereda maskinen

Inga delar krävs

Tillvägagångssätt

Utför följande för att förbereda maskinen för montering av blåsar- och finputsningssatsen:

1. Koppla ur kraftuttaget, för rörelsereglagespararna till det NEUTRALA LÄSLÄGET och dra åt parkeringsbromsen.
2. Stäng av motorn, ta ut nyckeln och vänta tills alla rörliga delar har stannat innan du kliver ur förarsätet.
3. Reparera alla böjda eller skadade delar på klippdäcket och ersätt de delar som saknas.
4. Ta bort eventuellt skräp på däcket och den bakre delen av maskinen för att underlätta installationen.

2

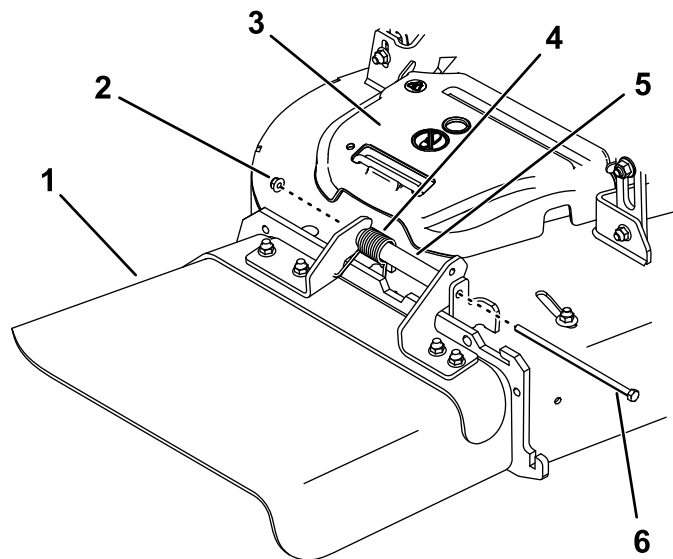
Ta bort utkastaren och den befintliga remkåpan

Inga delar krävs

Tillvägagångssätt

Obs: Spara alla delar och montera dem på maskinen när du tar bort uppsamlaren.

1. Ta bort skruven (5/16 x 7 1/2 tum) och muttern (5/16 tum) som håller fast utkastaren på däcket. Ta bort utkastaren, fjädern och distansbrickan (Figur 1).



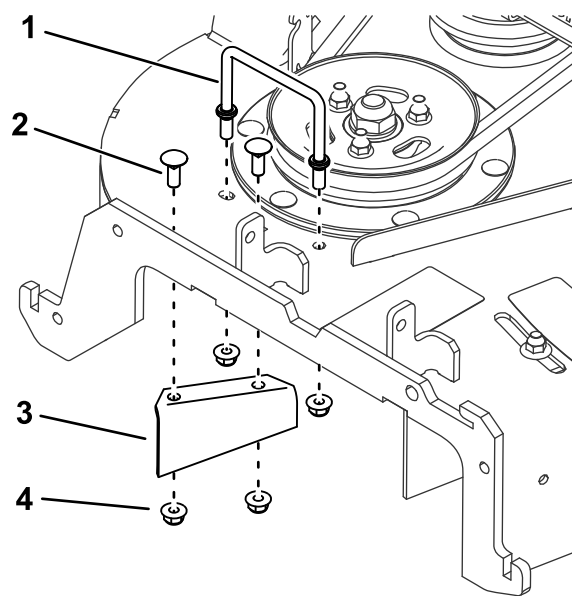
G037552

g037552

Figur 1

- | | |
|----------------------|-----------------------------|
| 1. Utkastare | 4. Fjäder |
| 2. Mutter (5/16 tum) | 5. Distansbricka |
| 3. Remkåpa | 6. Skruv (5/16 x 7 1/2 tum) |

2. Ta bort remkåpan (Figur 1).
3. Ta bort trådenheten, skärmen, de två vagnsskruvarna ($\frac{3}{8}$ x 1 tum) och fyra muttrarna ($\frac{3}{8}$ tum) från däcket (Figur 2).



g274170

Figur 2

- | | |
|--|-----------------------------------|
| 1. Trådenhet | 3. Skärm |
| 2. Vagnsskruv, $\frac{3}{8}$ x 1 tum (2) | 4. Mutter – $\frac{3}{8}$ tum (4) |

3

Montera remskivan och mellanremskivenheterna

För maskiner med gjutjärnsspindel

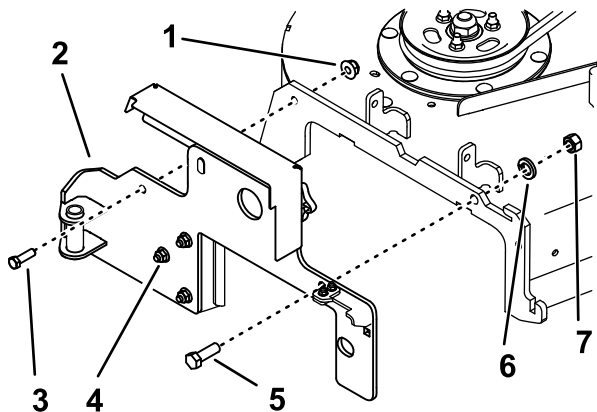
Delar som behövs till detta steg:

| | |
|---|-----------------------------|
| 1 | Blåsarfäste |
| 1 | Skruv (1/2 x 1 1/2 tum) |
| 1 | Låsbricka |
| 1 | Mutter (1/2 tum) |
| 1 | Skruv (3/8 x 1 1/4 tum) |
| 1 | Mutter (3/8 tum) |
| 1 | Vagnskruv (3/8 x 1 1/4 tum) |
| 1 | Vagnsskruv (3/8 x 1 tum) |
| 1 | Mellanremskivenhet |
| 1 | Remskivemontering |

Tillvägagångssätt

1. Montera blåsarfästet på däckets med en skruv (1/2 x 1 1/2 tum), en låsbricka, en mutter (1/2 tum), en skruv (3/8 x 1 1/4 tum) och en mutter (3/8 tum) enligt [Figur 3](#).

Obs: Du kan behöva lossa de tre skärmskruvarna när du monterar blåsarfästet för att justera enheten efter däckets. Dra åt skruvarna när fästet har monterats.



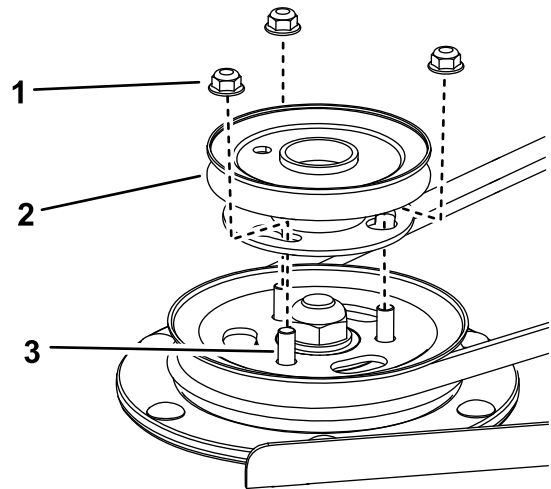
Figur 3

g194670

1. Mutter (3/8 tum)
2. Blåsarfäste
3. Skruv (3/8 x 1 1/4 tum)
4. Skärmskruv (3)
5. Skruv (1/2 x 1 1/2 tum)
6. Låsbricka
7. Mutter (1/2 tum)

2. Ta bort muttrarna från spindeln på däckets högra remskiva och använd dem för att sätta fast skivenheten vid klipparens remskiva ([Figur 4](#)).

Obs: Du kan behöva avlägsna klipparremmen för att minska spänningen på remskivan när du installerar remskivemonteringen. Mer information finns i maskinens *bruksanvisning*.

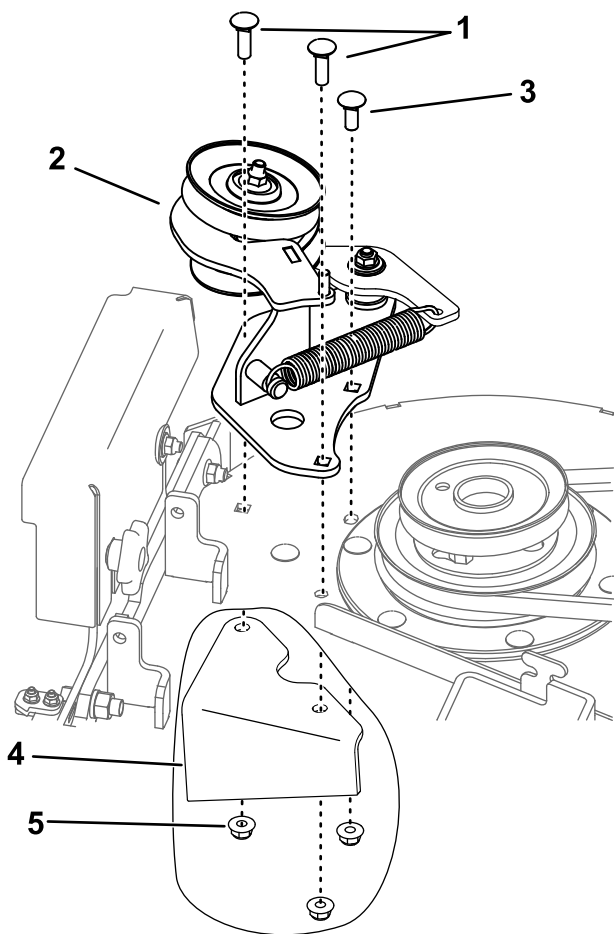


Figur 4

g255311

1. Mutter
2. Remskivemontering
3. Spindel

3. Använd de tre muttrar som du tog bort tidigare, en vagnsskruv (3/8 x 1 1/4 tum) och två vagnsskruvar (3/8 x 1 tum) och montera mellanremskivenheten på klippdäckets ([Figur 5](#)).



Figur 5

g274182

- | | |
|---------------------------------|-------------------------------|
| 1. Vagnsskruv (3/8 x 1 1/4 tum) | 4. Klippdäck |
| 2. Mellanremskivenhet | 5. Mutter (under klippdäcket) |
| 3. Vagnsskruv (3/8 x 1 tum) | |

4

Montera remskivan och remmen

För maskiner med aluminiumspindel

Delar som behövs till detta steg:

| | |
|---|------------------------------|
| 1 | Remskivemontering |
| 1 | Skruv (1/2 x 1 1/2 tum) |
| 1 | Låsbricka |
| 1 | Mutter (1/2 tum) |
| 1 | Skruv (3/8 x 1 1/4 tum) |
| 1 | Mutter (3/8 tum) |
| 1 | Vagnsskruv (3/8 x 1 1/4 tum) |
| 1 | Vagnsskruv (3/8 x 1 tum) |
| 1 | Fäste för remskiva |
| 3 | Flänsmutter (3/8 tum) |

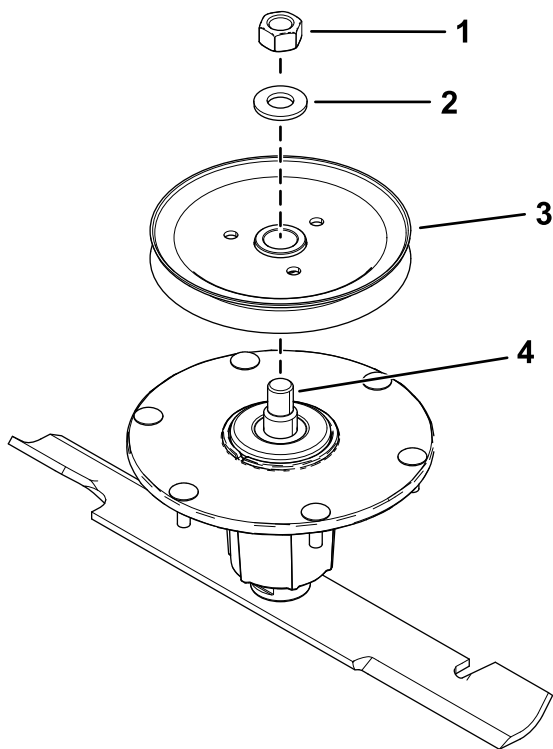
Tillvägagångssätt

1. Montera blåsarfästet på däckets med en skruv (1/2 x 1 1/2 tum), en låsbricka, en mutter (1/2 tum), en skruv (3/8 x 1 1/4 tum) och en mutter (3/8 tum) enligt [Figur 3](#).

Obs: Du kan behöva lossa de tre skärmskruvarna när du monterar blåsarfästet för att justera enheten efter däckets. Dra åt skruvarna när fästet har monterats.

2. Ta bort den övre muttern, brickan och linhjulet från spindeln ([Figur 6](#)).

Obs: Observera åt vilket håll linhjulet sitter innan du tar bort det från spindeln, så att du vet hur det ska sättas tillbaka senare.

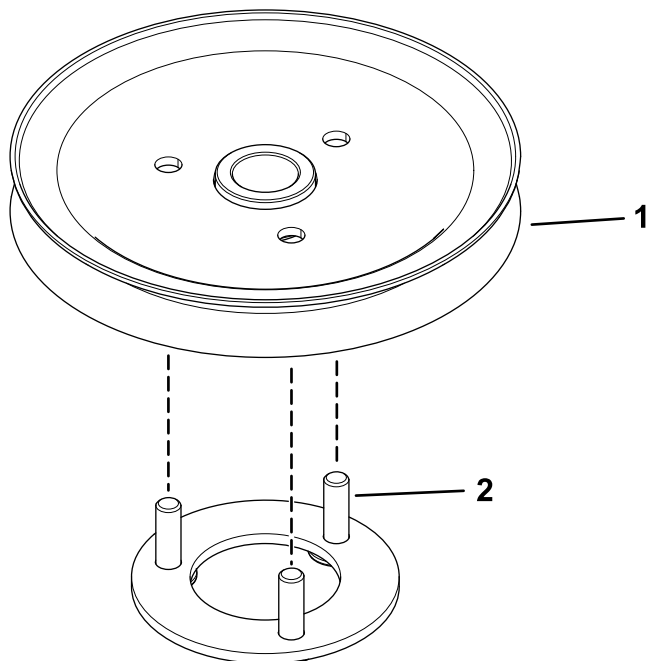


Figur 6

g302393

- | | |
|----------------|------------|
| 1. Övre mutter | 3. Linhjul |
| 2. Bricka | 4. Spindel |

3. Placera remskivans monteringsstappar i linhjulets hål (Figur 7).



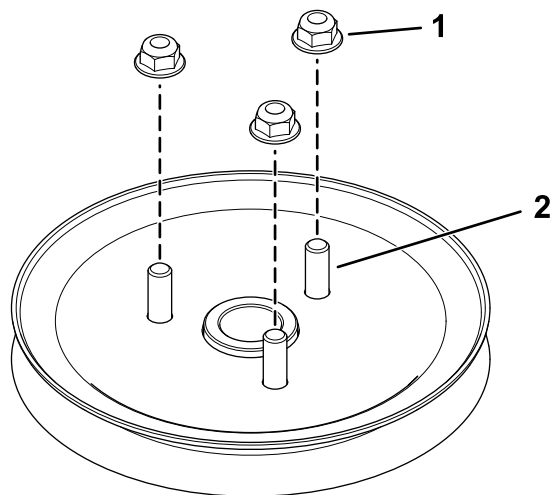
Figur 7

g302390

- | | |
|------------|---------------------------------|
| 1. Linhjul | 2. Remskivans monteringsstappar |
|------------|---------------------------------|

4. Montera de tre muttrarna löst på tapparna (Figur 8).

Lämna ett avstånd på 5 mm mellan muttern och linhjulet.

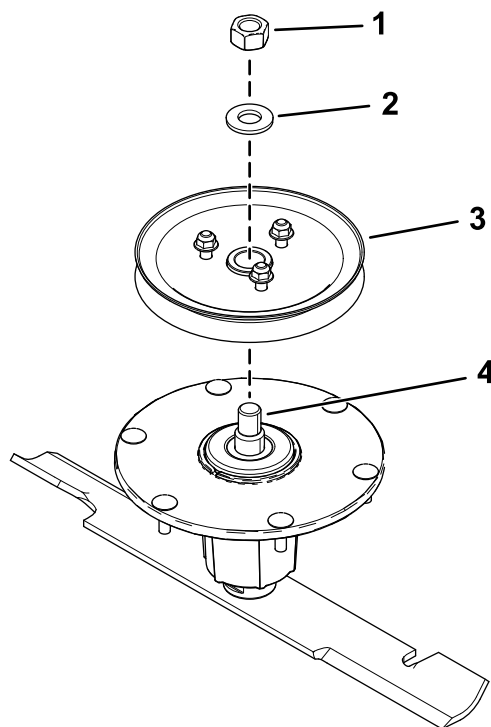


Figur 8

g302412

- | | |
|-----------|---------|
| 1. Mutter | 2. Tapp |
|-----------|---------|

5. Montera linhjulet på spindeln med hjälp av brickan och den övre muttern (Figur 9).



Figur 9

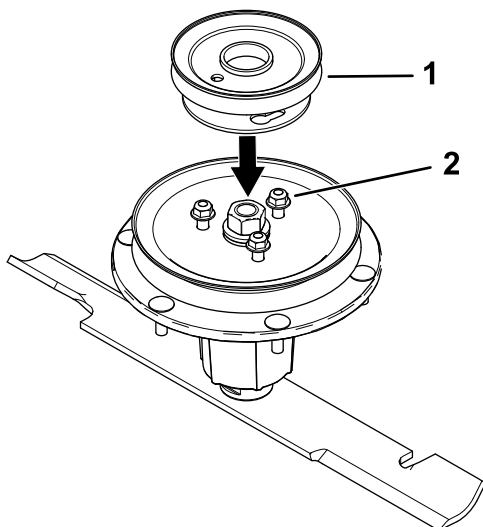
g302413

- | | |
|----------------|------------|
| 1. Övre mutter | 3. Linhjul |
| 2. Bricka | 4. Spindel |

6. Dra åt den övre muttern till 176–217 Nm.

Obs: Kontrollera att linhjulet snurrar fritt.

7. Rikta in den nya remskivan så att öppningarna passar över muttrarna (Figur 10).



Figur 10

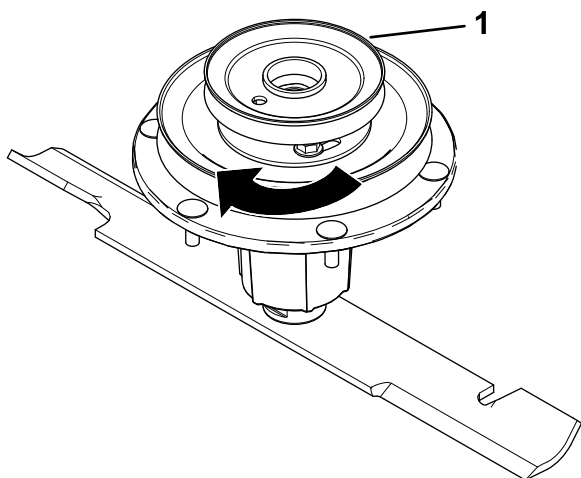
g302411

1. Remskiva

2. Muttrar

8. Vrid remskivan så att den låses på plats (Figur 11).

Obs: Om det inte går att vrida på remskivan ska du lossa muttrarna mer så att de höjs och remskivan kan låsas på plats.



Figur 11

g302414

1. Remskiva

5

Montera blåsarenheten, remmen och remkåpan

Delar som behövs till detta steg:

| | |
|---|-------------|
| 1 | Blåsarenhet |
| 1 | Rem |
| 1 | Remkåpa |
| 1 | Vred |
| 1 | Slang |
| 1 | Slangklämma |

Tillvägagångssätt

Se *bruksanvisningen* för uppsamlaren om hur blåsarenheten, remmen och remkåporna monteras.

9. När den nya remskivan är på plats ska du dra åt muttrarna för att säkra den.

Dra åt de tre muttrarna till 28–34 Nm.

10. Använd de tre muttrar som du tog bort tidigare, en vagnsskruv (3/8 x 1 1/4 tum) och två vagnsskruvar (3/8 x 1 tum) och montera mellanremskivenheten på klippdäcket (Figur 5).

11. Montera däckremmen.

Anteckningar:

Anteckningar:

Delstaten Kaliforniens Proposition 65-varningsinformation

Vad är det här för varning?

Du kanske ser en produkt till salu som har en varningsetikett enligt följande:



WARNING: Cancer och fortplantningsskador – www.p65Warnings.ca.gov.

Vad är Prop 65?

Prop 65 omfattar alla företag som är verksamma i Kalifornien, som säljer produkter i Kalifornien eller som tillverkar produkter som kanske kommer att säljas i eller föras in i Kalifornien. Prop 65 kräver att Kaliforniens guvernör ska publicera och uppdatera en lista med kemikalier som är kända för att orsaka cancer, fosterskador och/eller andra fortplantningsskador. Listan, som uppdateras årligen, inkluderar hundratals kemikalier som återfinns i många vardagliga bruksföremål. Syftet med Prop 65 är att informera allmänheten om exponering av dessa kemikalier.

Prop 65 förbjuder inte försäljning av produkter som innehåller dessa kemikalier men kräver varningar på alla produkter och förpackningar samt all dokumentation över dessa produkter. Dessutom betyder en Prop 65-varning inte att en produkt strider mot några produktsäkerhetsstandarder eller -krav. Kaliforniens myndigheter har klargjort att en Prop 65-varning "inte är detsamma som ett myndighetsbeslut om att en produkt är säker eller osäker". Många av dessa kemikalier har använts i vardagliga produkter i årtal utan dokumenterad fara. För mer information, vänd dig till: <https://oag.ca.gov/prop65/faqs-view-all>.

En Prop 65-varning betyder att ett företag antingen har (1) utvärderat exponeringsrisken och kommit fram till att den överskrider nivån för "försumbar nivå", eller (2) har valt att ge en varning baserat på vetenskapen om förekomst av listade kemikalier utan att försöka utvärdera exponeringsrisken.

Gäller denna lag överallt?

Prop 65-varningar krävs endast enligt kalifornisk lag. Dessa varningar kan ses i ett stort antal olika sammanhang i Kalifornien, inklusive men inte begränsat till restauranger, mataffärer, hotell, skolor och sjukhus, och på ett stort antal olika produkter. Dessutom erbjuder vissa online- och postorderföretag Prop 65-varningar på sina hemsidor eller i sina kataloger.

Hur skiljer sig de kaliforniska varningarna från nationella gränser?

Prop 65-standarder är ofta strängare än nationella och internationella standarder. Det finns diverse substanser som kräver en Prop 65-varning vid nivåer som är mycket lägre än de nationella åtgärdsgränserna. Till exempel är Prop 65-standarderna för varningar för bly 0,5 µg/dag, vilket är betydligt lägre än den federala och internationella standarden.

Varför finns inte varningen på alla liknande produkter?

- Produkter som säljs i Kalifornien kräver Prop 65-märkning medan liknande produkter som säljs någon annanstans inte gör det.
- Om ett företag har varit inblandat i en rättsprocess om Prop 65 och når en förlikning, kan förlikningen kräva att Prop 65-varningar anges för dess produkter, medan andra företag som tillverkar liknande produkter kanske inte har några sådana krav.
- Tillämpningen av Prop 65 är inkonsekvent.
- Företag kan välja att inte att erbjuda varningar om de har kommit fram till att de enligt Prop 65 inte behöver göra det. Även om en produkt saknar varningar behöver inte det betyda att produkten är fri från liknande nivåer av de listade kemikalierna.

Varför inkluderar Toro denna varning?

Toro har valt att förse konsumenter med så mycket information som möjligt så att de kan fatta väl grundade beslut om de produkter de köper och använder. Eftersom exponeringskrav inte angetts för alla listade kemikalier tillhandahåller Toro i vissa fall varningar baserat på vetenskapen om förekomst av en eller flera angivna kemikalier utan att försöka utvärdera exponeringsnivån. Trots att exponeringsrisken från Toros produkter kan anses vara försumbar, eller med god marginal inom gränserna för "försumbar risk", har Toro valt att tillhandahålla Prop 65-varningarna. Om vi inte tillhandahåller dessa varningar kan Toro åtalas av den kaliforniska staten, eller av privatpersoner som vill verkställa Prop 65, vilket kan leda till allvarliga påföljder.