



122 cm, 132 cm eller 152 cm vifte- og driftssett GrandStand®-gressklipper

Modellnr. 78525—Serienr. 414100000 og oppover

Modellnr. 78526—Serienr. 416555417 og oppover

Modellnr. 78527—Serienr. 416400000 og oppover

Installasjonsveiledning

Merk: Monter dette settet for bruk med dobbel E-Z Vac dobbel oppsamlere. Se *brugerhåndboken* for oppsamleren for informasjon om sikkerhet, drift og vedlikeholdsprosedyrer.

Viktig: For Grandstand-maskiner med serienumrene oppført nedenfor, koble inn clutchen minst 50 ganger før du monterer og betjener vifte- og drivsettet.

- Modell 74513 – serienummer 405291650 og før
- Modell 79518 – serienummer 405291708 og før
- Alle andre modeller – serienummer 405453838 og før

Sørg for at du kobler inn clutchen i minst 45 sekunder, og kobler den ut minst 15 sekunder hver gang. Dette kan oppnås ved normal bruk av maskinen før du monterer settet.

⚠ ADVARSEL

CALIFORNIA

Proposition 65-advarsel

Bruk av dette produktet kan forårsake eksponering for kjemikalier som staten California vet forårsaker kreft, fødselsdefekter eller annen forplantningsskade.



Sikkerhet

Sikkerhets- og instruksjonsmerker



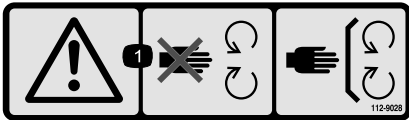
Sikkerhetsmerker og instruksjoner er lett synlige for føreren og er plassert i nærheten av alle områder som representerer en potensiell fare. Bytt ut alle merker som er ødelagte eller mangler.

▲ WARNING: Cancer and Reproductive Harm - www.P65Warnings.ca.gov.
For more information, please visit www.ttcocaprop65.com

133-8061

decal133-8061

133-8061

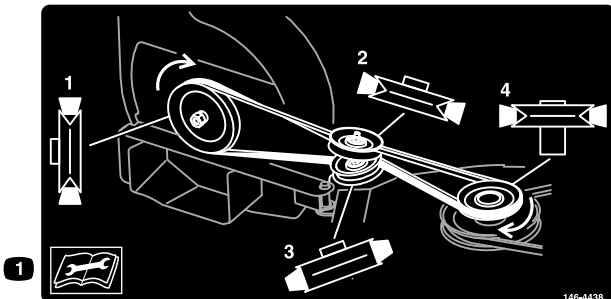


decal112-9028

112-9028

1. Advarsel – hold deg unna bevegelige deler, behold alle skyddene og verneplatene på plass.

2



decal146-4438

146-4438

1. Les instruksene før du utfører service eller vedlikehold.
2. Med blåseren rotert bort fra klippeenheten, plasser remmen på blåserremskiven, før den til den øvre lederullen og så til den øvre jekkakselremskiven.



136-4087

decal136-4087

1. Advarsel – les *brugerhåndboken*.
2. Advarsel – bruk hørselvern.
3. Fare for at gjenstander slynges gjennom luften – ikke bruk maskinen uten at oppsamlersystemet er montert og låst.
4. Fare for kutting/amputasjon av hender, viftehjul – hold trygg avstand fra bevegelige deler, hold alle skydd og verneplater på plass.
5. Fare for kutting/amputasjon av hender, viftehjul – koble fra kraftuttaket, ta ut nøkkelen og vent til alle bevegelige deler har stoppet.
6. Advarsel; fare for tap av trekraft – ikke bruk med kun motvektene montert, ikke bruk med kun E-Z Vac montert, maskinen må kun brukes med både E-Z Vac og motvektene montert.

Montering

Løse deler

Bruk diagrammet nedenfor som en sjekklister for å kontrollere at alle delene er sendt.

Prosedyre	Beskrivelse	Ant.	Bruk
1	Ingen deler er nødvendige	–	Klargjøre maskinen.
2	Ingen deler er nødvendige	–	Fjern utløpssjakten og remdekslet.
3	Blåsemaskinfeste Bolt ($\frac{1}{2}$ x $1\frac{1}{2}$ tomme) Låseskive Mutter ($\frac{1}{2}$ tomme) Bolt ($\frac{3}{8}$ x $1\frac{1}{4}$ tomme) Mutter ($\frac{3}{8}$ tomme) Låsebolt, ($\frac{3}{8}$ x $1\frac{1}{4}$ tommer) Låsebolt ($\frac{3}{8}$ x 1 tomme) Lederullenhet Remskiveenhet	1 1 1 1 1 1 1 1 1 1	Monter remskive- og lederullenhetene (for maskiner med en støpejernspindel).
4	Remskiveenhet Bolt ($\frac{1}{2}$ x $1\frac{1}{2}$ tomme) Låseskive Mutter ($\frac{1}{2}$ tomme) Bolt ($\frac{3}{8}$ x $1\frac{1}{4}$ tomme) Mutter ($\frac{3}{8}$ tomme) Låsebolt, ($\frac{3}{8}$ x $1\frac{1}{4}$ tommer) Låsebolt ($\frac{3}{8}$ x 1 tomme) Montering av remskiveplate Flensmutter ($\frac{3}{8}$ tomme)	1 1 1 1 1 1 1 1 1 3	Monter remskiveenheten og båndet (for maskiner med en aluminiumspindel).
5	Vifteenhet Rem Remdeksel Knott Slange Slangeklemme	1 1 1 1 1 1	Monter vifteenheten, skjermen, remmen og remdekslet.

Merk: Fastslå hva som er venstre og høyre side på maskinen ut fra normal arbeidsstilling.

1

Klargjøre maskinen

Ingen deler er nødvendige

Prosedyre

Gjør klar maskinen på følgende måte før du fester på viften og finishingsettet.

1. Koble fra kraftuttaket, flytt bevegelseskontroll-spakene til den NØYTRALE LÅSESTILLINGEN og sett på parkeringsbremsen.
2. Før du forlater førerplassen må du slå av motoren, ta ut nøkkelen og vente til alle bevegelige deler står stille.
3. Reparer alle bøyde eller skadde områder av klippeenheten og erstatt eventuelle manglende deler.
4. Fjern rusk fra klippeenheten og bakre del av maskinen slik at det blir enklere å montere.

2

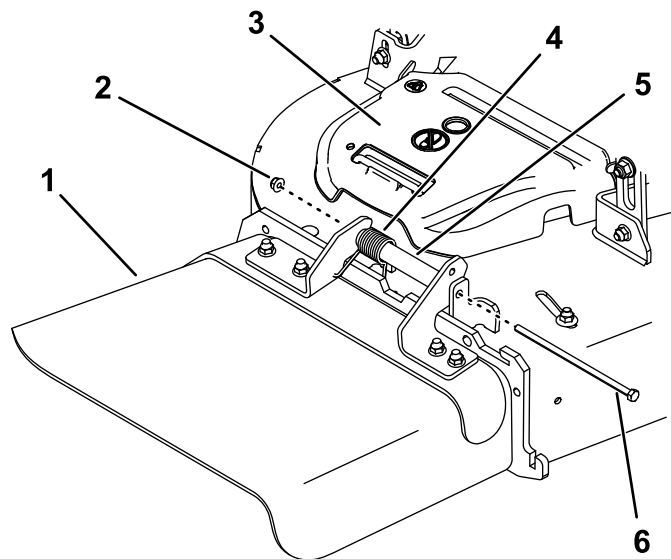
Fjerne utløpssjakten og eksisterende remdeksel

Ingen deler er nødvendige

Prosedyre

Merk: Oppbevar alle delene og monter dem på maskinen når du tar ut oppsamleren.

1. Fjern boltene (5/16 x 7½ tomme) og mutter (5/16 tomme) som fester utslippssjakten til klippeenheten. Ta ut sjakten, fjæren og avstandsstykket (Figur 1).



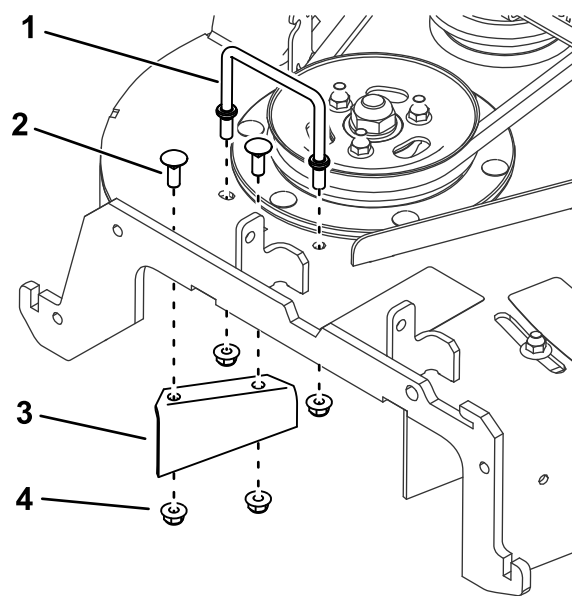
G037552

g037552

Figur 1

- | | |
|------------------------|---------------------------|
| 1. Utløpssjakt | 4. Fjær |
| 2. Mutter (5/16 tomme) | 5. Avstandsstykke |
| 3. Remdeksel | 6. Bolt (5/16 x 7½ tomme) |

2. Fjern remdekslet (Figur 1).
3. Fjern trådvastiveren, skjermen, to låsebolter (3/8 x 1 tomme) og fire muttere (3/8 tomme) fra klippeenheten (Figur 2).



g274170

Figur 2

- | | |
|-----------------------------|---------------------------|
| 1. Trådvastiver | 3. Skjerm |
| 2. Låsebolt – 3/8 x 1 tomme | 4. Mutter – 3/8 tomme (4) |
| (2) | |

3

Montere remskive- og lederullenhetene

For maskiner med en støpejernspindel

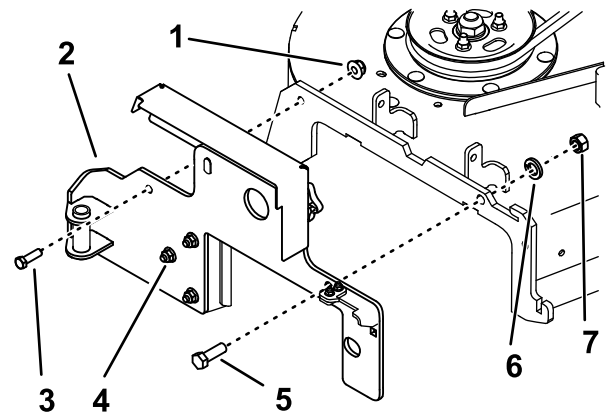
Deler som er nødvendige for dette trinnet:

1	Blåsemaskinfeste
1	Bolt ($\frac{1}{2}$ x $1\frac{1}{2}$ tomme)
1	Låseskive
1	Mutter ($\frac{1}{2}$ tomme)
1	Bolt ($\frac{3}{8}$ x $1\frac{1}{4}$ tomme)
1	Mutter ($\frac{3}{8}$ tomme)
1	Låsebolt, ($\frac{3}{8}$ x $1\frac{1}{4}$ tommer)
1	Låsebolt ($\frac{3}{8}$ x 1 tomme)
1	Lederullenhet
1	Remskiveenhet

Prosedyre

1. Monter blåsemaskinfestet på klippeenheten med 1 bolt ($\frac{1}{2}$ x $1\frac{1}{2}$ tomme), 1 låseskive, 1 mutter ($\frac{1}{2}$ tomme), 1 bolt ($\frac{3}{8}$ x $1\frac{1}{4}$ tomme) og 1 mutter ($\frac{3}{8}$ tomme), som vist i [Figur 3](#).

Merk: Du må kanskje løsne de tre skjermboltene når du monterer blåsemaskinfestet, for å justere enheten med klippeenheten. Stram boltene når festet er montert.



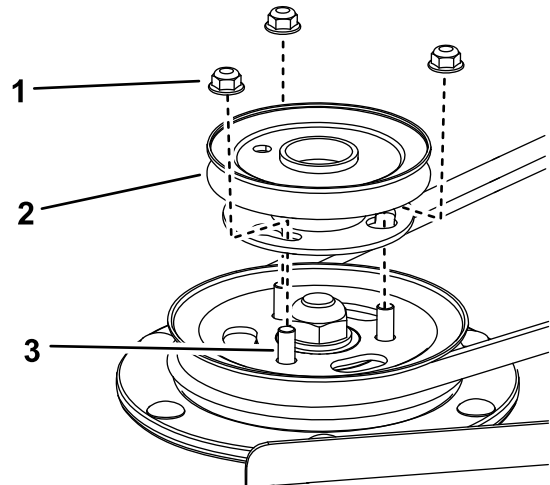
Figur 3

g194670

1. Mutter ($\frac{3}{8}$ tomme)
2. Blåsemaskinfeste
3. Bolt ($\frac{3}{8}$ x $1\frac{1}{4}$ tomme)
4. Skjermbolt (3)
5. Bolt ($\frac{1}{2}$ x $1\frac{1}{2}$ tomme)
6. Låseskive
7. Mutter ($\frac{1}{2}$ tomme)

2. Fjern mutterne fra spindelen i den høyre remskiven, og bruk dem til å feste lederullenheten til remskiven ([Figur 4](#)).

Merk: Du må kanskje fjerne klipperremmen for å lette spenningen på remskiven når du monterer lederullenheten. Se maskinens *brukerhåndbok*.

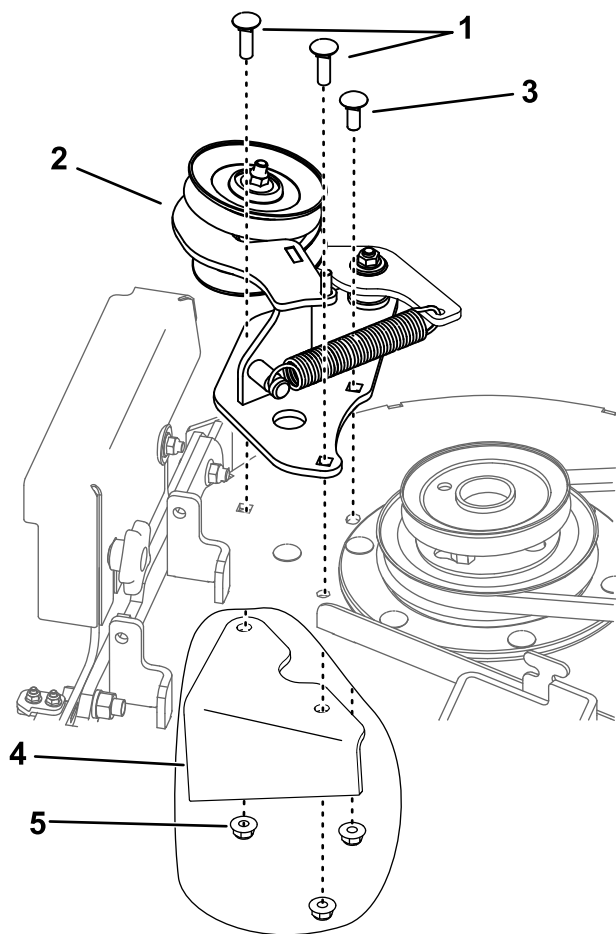


Figur 4

g255311

1. Mutter
2. Remskiveenhet
3. Spindel

3. Bruk de 3 mutterne som du fjernet tidligere, 1 låsebolt ($\frac{3}{8}$ x $1\frac{1}{4}$ tomme) og 2 låsebolter ($\frac{3}{8}$ x 1 tomme) til å montere lederullenheten på klippeenheten ([Figur 5](#)).



Figur 5

g274182

- | | |
|--|---------------------------------|
| 1. Låsebolt, ($\frac{3}{8}$ x 1 $\frac{1}{4}$ tommer) | 4. Klippeenhet |
| 2. Lederullenhet | 5. Mutter (under klippeenheten) |
| 3. Låsebolt ($\frac{3}{8}$ x 1 tomme) | |

4

Monterer remskiveenheten og båndet.

For maskiner med en aluminiumspindel

Deler som er nødvendige for dette trinnet:

1	Remskiveenhet
1	Bolt ($\frac{1}{2}$ x 1 $\frac{1}{2}$ tomme)
1	Låseskive
1	Mutter ($\frac{1}{2}$ tomme)
1	Bolt ($\frac{3}{8}$ x 1 $\frac{1}{4}$ tomme)
1	Mutter ($\frac{3}{8}$ tomme)
1	Låsebolt, ($\frac{3}{8}$ x 1 $\frac{1}{4}$ tommer)
1	Låsebolt ($\frac{3}{8}$ x 1 tomme)
1	Montering av remskiveplate
3	Flensmutter ($\frac{3}{8}$ tomme)

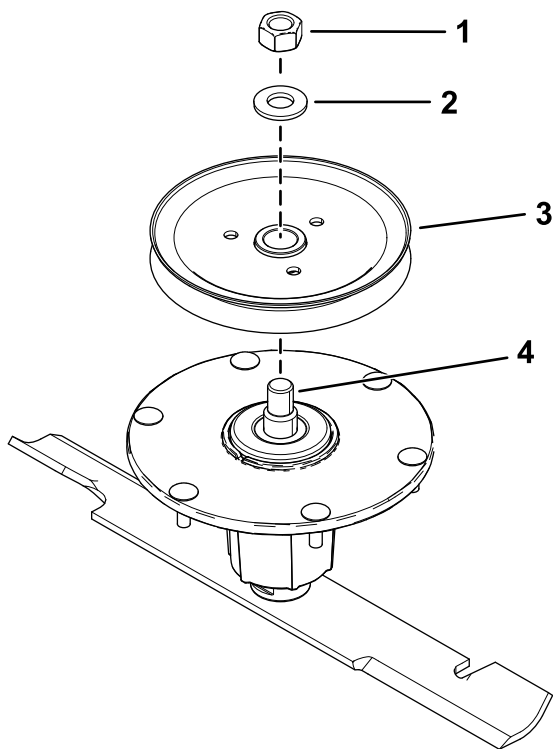
Prosedyre

1. Monter blåsemaskinfestet på klippeenheten med 1 bolt ($\frac{1}{2}$ x 1 $\frac{1}{2}$ tomme), 1 låseskive, 1 mutter ($\frac{1}{2}$ tomme), 1 bolt ($\frac{3}{8}$ x 1 $\frac{1}{4}$ tomme) og 1 mutter ($\frac{3}{8}$ tomme), som vist i [Figur 3](#).

Merk: Du må kanskje løsne de tre skjermboltene når du monterer blåsemaskinfestet, for å justere enheten med klippeenheten. Stram boltene når festet er montert.

2. Fjern den øverste mutteren, skiven og drivskiven fra spindelen ([Figur 6](#)).

Merk: Legg merke til retningen på drivskiven når du fjerner den fra spindelen, slik at du monterer den på riktig måte senere i prosessen.

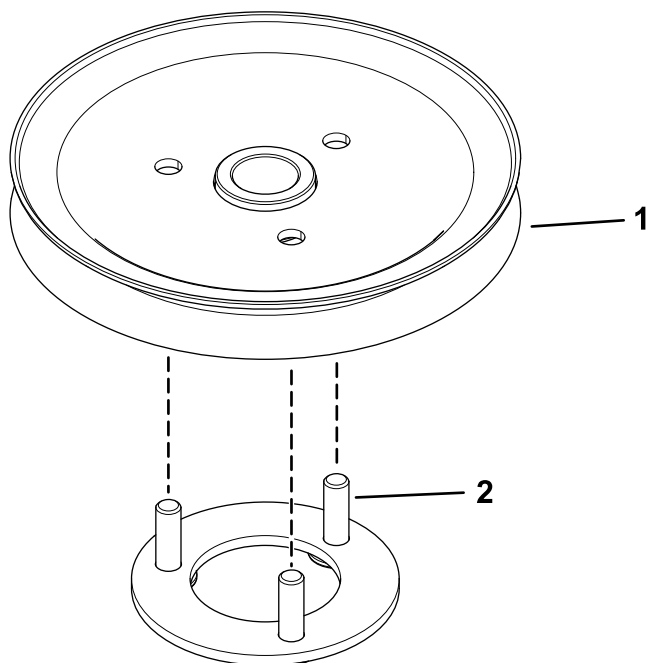


Figur 6

g302393

- | | |
|-------------------|--------------|
| 1. Øverste mutter | 3. Drivskive |
| 2. Skive | 4. Spindel |

3. Før inn monteringsboltene på remskiveplaten inn i hullene på drivskiven (Figur 7).



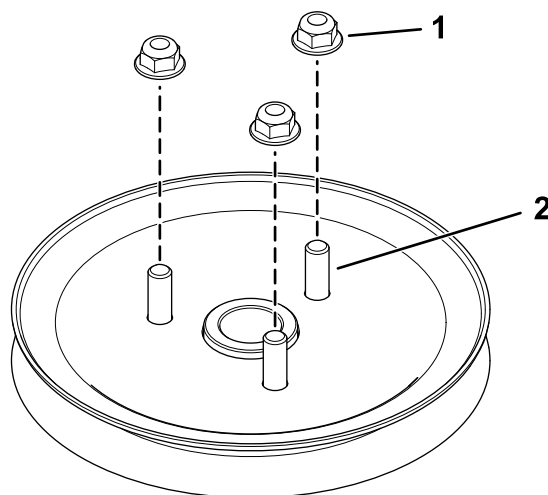
Figur 7

g302390

- | | |
|--------------|--------------------------------------|
| 1. Drivskive | 2. Monteringsbolter på remskiveplate |
|--------------|--------------------------------------|

4. Monter de tre mutterne løst til boltene (Figur 8).

La det være en klaring på 5 mm mellom mutteren og drivskiven.

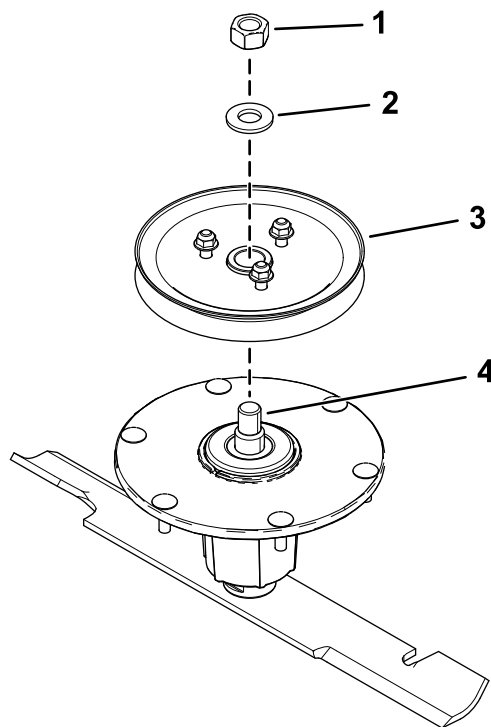


Figur 8

g302412

- | | |
|-----------|---------|
| 1. Mutter | 2. Bolt |
|-----------|---------|

5. Monter drivskiveenheten til spindelen ved hjelp av skiven og den øverste mutteren (Figur 9).



Figur 9

g302413

- | | |
|-------------------|-------------------|
| 1. Øverste mutter | 3. Drivskiveenhet |
| 2. Skive | 4. Spindel |

6. Trekk til den øverste mutteren med et moment på 176 til 217 Nm.

Merk: Sørg for at drivskiven spinner fritt.

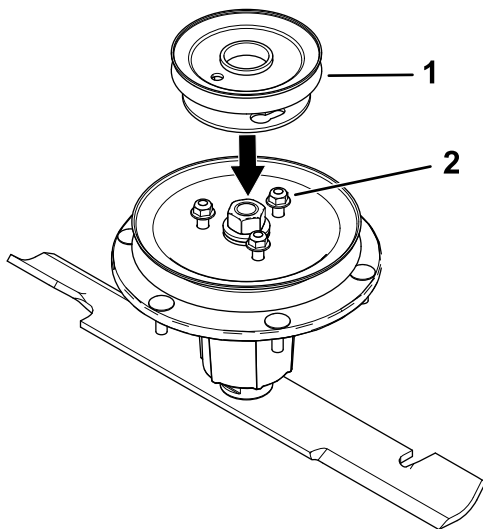
7. Juster den nye remskiveenheten slik at åpningene passer over mutterne (Figur 10).

5

Montere vifteenheden, remmen og remdekslet

Deler som er nødvendige for dette trinnet:

1	Vifteenheden
1	Rem
1	Remdeksel
1	Knott
1	Slange
1	Slangeklemme



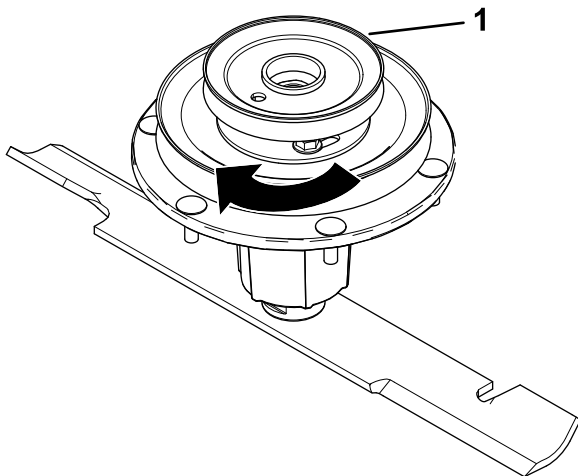
Figur 10

g302411

1. Remskiveenhet 2. Muttere

8. Vri remskiven for å låse den i posisjon (Figur 11).

Merk: Hvis remskiven ikke kan vris, løsner du mutterne mer for å heve mutterne og la remskiven låse seg i posisjon.



Figur 11

g302414

1. Remskiveenhet

9. Etter at den nye remskiveenheten er satt i posisjon, strammer du mutterne for å feste den nye remskiveenheten.

Trekk til de tre mutterne med et moment på 28–34 Nm.

10. Bruk de 3 mutterne som du fjernet tidligere, 1 låsebolt ($\frac{3}{8}$ x $1\frac{1}{4}$ tomme) og 2 låsebolter ($\frac{3}{8}$ x 1 tomme) til å montere lederullenheten på klippeenheten (Figur 5).
11. Monter klippeenhetsremmen.

Notat:

Notat:

California Proposition 65-advarsel

Hva er denne advarselen?

Du kan se et produkt for salg som har følgende advarselsmerke:



ADVARSEL: Kreftfremkallende og skadelig for forplantningsevnen –
www.p65Warnings.ca.gov.

Hva er Prop 65?

Prop 65 gjelder for enhver virksomhet som har drift i California, selger produkter i California eller som lager produkter som kan selges i eller fraktes inn i California. Det pålegger at Californias guvernør har og offentliggjør en liste over de kjemikalier som det er kjent at kan forårsake kreft, fosterskader og/eller annen forplantningsskade. Listen, som oppdateres hvert år, inkluderer hundrevis av kjemikalier som brukes i mange dagligvarer. Formålet med Prop 65 er å informere offentligheten om disse kjemikaliene, og hvor utsatt man er for dem.

Prop 65 forbyr ikke salget av produkter som inneholder disse kjemikaliene, men krever i stedet advarsler på produktene, produktemballasjen eller litteraturen som følger med produktet. Videre betyr ikke en Prop 65-advarsel at et produkt ikke oppfyller produktsikkerhetsstandarder eller -krav. Faktisk har Californias myndigheter gjort det klart at en Prop 65-advarsel «ikke er det samme som en regulatorisk uttalelse om hvorvidt et produkt er 'trygt' eller 'utrygt'». Mange av disse kjemikalier er blitt benyttet i produkter som har vært i daglig bruk i årevis, uten noen dokumenterte skadevirkninger. For mer informasjon går du til: <https://oag.ca.gov/prop65/faqs-view-all>.

En Prop 65-advarsel betyr at et selskap har enten (1) vurdert eksponeringsnivået og konkludert med at det overstiger «ikke-signifikant risikonivå», eller (2) har valgt å gi en advarsel basert på at de vet at et oppført kjemisk stoff er brukt, men de har ikke vurdert eksponeringsnivået.

Gjelder denne loven overalt?

Prop 65-advarslene er kun pålagt under Californias lov. Disse advarslene kan ses over hele California, i alle slags sammenhenger, inkludert, men ikke begrenset til, restauranter, dagligvarebutikker, hoteller, skoler og sykehus, og på et bredt spekter av produkter. I tillegg fører enkelte internett- og postordreforhandlere Prop 65-advarsler på nettsidene eller i katalogene sine.

Er Californias advarsler strengere eller mindre strenge enn de føderale reglene?

Prop 65-standarder er ofte strengere enn både føderale og internasjonale standarder. Det er forskjellige stoffer som krever en Prop 65-advarsel selv på nivåer som er mye lavere enn grensene satt føderalt. For eksempel er Prop 65-standarden for advarsler om bly 0,5 µg/dag, noe som er godt under føderale og internasjonale nivåer.

Hvorfor har ikke alle lignende produkter en slik advarsel?

- Produkter som selges i California, trenger en Prop 65-merking, mens lignende produkter som selges andre steder, ikke trenger det.
- Et selskap som er involvert i en Prop 65-rettssak, og som kommer til et forlik, kan bli påkrevd å ha Prop 65-advarsler på produktene sine. Men andre selskaper som lager lignende produkter, blir ikke nødvendigvis påkrevd det samme.
- Håndhevelsen av Prop 65 er ikke helt konsekvent.
- Selskaper kan velge å ikke gi advarsler, fordi de har konkludert med at det ikke er nødvendig for dem å gjøre dette under Prop 65. Det at et produkt ikke har en advarsel, betyr ikke at produktet er fri for de oppførte kjemikaliene på lignende nivå.

Hvorfor har Toro inkludert en slik advarsel?

Toro har valgt å gi forbrukere så mye informasjon som mulig, slik at de kan ta informerte beslutninger om produktene de kjøper og bruker. Toro gir advarsler i enkelte tilfeller hvor vi vet at én eller flere oppførte kjemikalier er brukt, uten å ha evaluert eksponeringsnivået, siden ikke alle oppgitte kjemikalier har en bestemt pålagt eksponeringsgrense. Selv om eksponeringen fra Toro-produkter kan være ubetydelig eller godt innenfor «ikke-signifikant risiko»-nivået, har Toro valgt å gi Prop 65-advarsler på en føre-var-basis. I tillegg kan Toro risikere å bli saksøkt av delstaten California eller private parter som ønsker at Prop 65 skal håndheves, og bli ilagt dyre bøter, hvis vi ikke gir slike advarsler.