



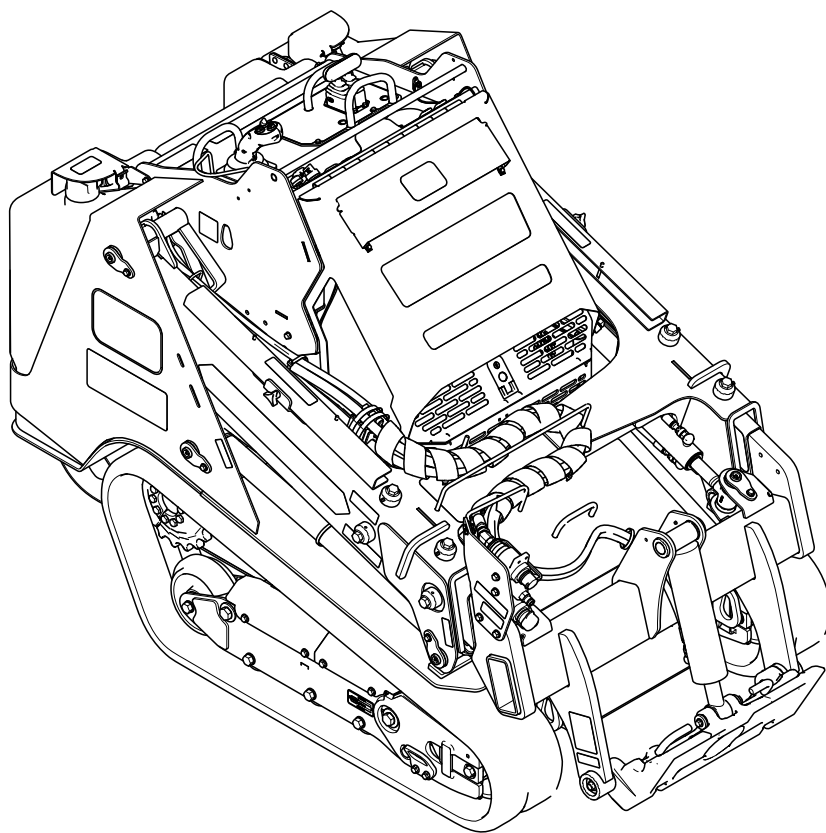
**Count on it.**

Form No. 3461-491 Rev B

**Priručnik za uporabu  
za rukovatelja**

# Kompaktni utovarivač TX 1300

Br. modela 22370—Serijski br. 40000000 i gore



Ovaj je proizvod u skladu sa svim relevantnim direktivama EU-a. Za više detalja pogledajte zasebnu izjavu o sukladnosti (DOC) za ovaj proizvod.

Prema točki 4442. ili točki 4443. zakona o očuvanju javnih resursa savezne države Kalifornije zabranjeno je upotrebljavati vozilo na šumskim, grmovitim ili travnatim površinama ako njegov motor nije opremljen hvatačem iskri na način opisan u točki 4442., ako nije održavan u ispravnom stanju ili ako motor nije izrađen, opremljen i održavan na način da sprječava požare.

Priložene Upute za upotrebu motora isporučuju se radi pružanja informacija povezanih s Američkom agencijom za zaštitu okoliša (EPA) i kalifornijskom uredbom o kontroli emisijskih sustava, održavanju i jamstvu. Zamjenski dijelovi mogu se naručiti od proizvođača motora.

## ▲ UPOZORENJE

### KALIFORNIJA

#### Upozorenje prema kalifornijskom zakonu Proposition 65

**Savezna država Kalifornija utvrdila je da ispušni plinovi dizelskog motora i neke njihove sastavnice uzrokuju rak, urođene mane ili druge posljedice štetne za reproduktivno zdravlje.**

**Kleme akumulatora, polovi i povezana oprema sadržavaju olovo i olovne spojeve, odnosno kemikalije za koje je Savezna država Kalifornija utvrdila da uzrokuju rak i posljedice štetne za reproduktivno zdravlje. Operite ruke nakon rukovanja.**

**Uporabom ovog proizvoda možete biti izloženi kemikalijama za koje je Savezna država Kalifornija utvrdila da uzrokuju rak, urođene mane ili druge posljedice štetne za reproduktivno zdravlje.**

## Uvod

Ovaj je uređaj kompaktni uređaj za priključke namijenjen upotrebi u raznim aktivnostima povezanim s premještanjem zemlje i materijala za uređenje okoliša i građevinske radove. Namijenjen je radu s brojnim priključcima, od kojih svaki obavlja specijaliziranu funkciju. Upotreba ovog proizvoda u bilo koju drugu svrhu osim one za koju je namijenjen može biti opasna za vas i prolaznike. Nemojte vršiti izmjene na uređaju ili priključcima.

Upravljanje uređajem te servisiranje i popravke uređaja prepustite stručnoj osobi koja je upoznata s njegovim karakteristikama i primjenjivim sigurnosnim postupcima.

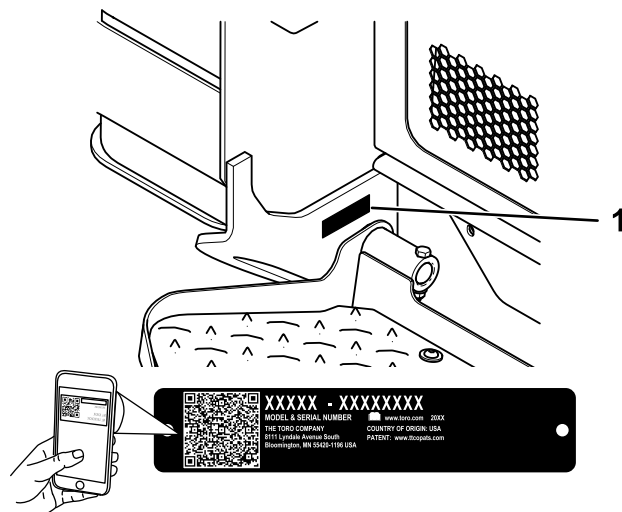
Upotrebljavajte uređaj pri temperaturama okoline od -18 do 38 °C. Obratite se ovlaštenom serviseru za informacije o radu pri ekstremno visokim temperaturama.

Pažljivo pročitajte ove informacije kako biste naučili ispravno upravljati uređajem i održavati ga te kako biste izbjegli tjelesne ozljede i oštećenja uređaja. Odgovorni ste za ispravno i sigurno upravljanje uređajem.

Na internetskoj stranici tvrtke Toro [www.Toro.com](http://www.Toro.com) možete dobiti informacije o sigurnosti uređaja, materijale za obuku rukovatelja, informacije o dodatnoj opremi, pomoć pri nalaženju distributera ili možete registrirati uređaj.

Ako vam je potreban servis, originalni dijelovi proizvođača Toro ili dodatne informacije, obratite se ovlaštenom serviseru ili službi za korisnike tvrtke Toro i pripremite broj modela i serijski broj svojeg uređaja. [Slika 1](#) prikazuje lokaciju broja modela i serijskog broja na uređaju. Upišite brojeve na za to predviđeno mjesto.

**Važno:** S pomoću mobilnog uređaja možete skenirati QR kod na naljepnici sa serijskim brojem (ako postoji) kako biste pristupili podacima o jamstvu i dijelovima te ostalim informacijama o proizvodu.



Slika 1

1. Lokacija broja modela i serijskog broja

g362307

|                    |
|--------------------|
| Br. modela _____   |
| Serijski br. _____ |

U ovom su priručniku navedene moguće opasnosti i sigurnosne poruke označene simbolom sigurnosnog upozorenja (Slika 2), koji upućuje na opasnost od teških ozljeda ili smrti u slučaju nepridržavanja preporučenih mjera opreza.



Slika 2

Simbol sigurnosnog upozorenja

g000502

U priručniku se informacije ističu dvjema riječima. Riječ **Važno** upućuje na posebne mehaničke informacije, a riječ **Napomena** na opće informacije na koje treba obratiti posebnu pažnju.

## Sadržaj

|  |    |
|--|----|
| Sigurnost .....                                    | 4  |
| Opće informacije o sigurnosti .....                | 4  |
| Sigurnosne naljepnice i naljepnice s uputama ..... | 5  |
| Pregled proizvoda .....                            | 12 |
| Sustav upravljanja .....                           | 13 |
| Zaslon sustava InfoCenter .....                    | 16 |
| Specifikacije .....                                | 19 |
| Priključci/dodatna oprema .....                    | 19 |
| Prije puštanja u rad .....                         | 20 |
| Sigurnost prije rada .....                         | 20 |
| Dolijevanje goriva .....                           | 20 |
| Svakodnevno održavanje .....                       | 21 |
| Tijekom rada .....                                 | 21 |
| Sigurnost tijekom rada .....                       | 21 |
| Pokretanje motora .....                            | 23 |
| Vožnja .....                                       | 23 |
| Gašenje motora .....                               | 23 |
| Upotreba priključaka .....                         | 23 |
| Način rada sustava Smart Load .....                | 25 |
| Regeneracija filtra čestica čađe (DPF) .....       | 26 |
| Nakon rada .....                                   | 35 |
| Sigurnost nakon rada .....                         | 35 |
| Oslobađanje zaglavljenog uređaja .....             | 35 |
| Pomicanje neispravnog uređaja .....                | 35 |
| Tegljenje uređaja .....                            | 36 |
| Dizanje uređaja .....                              | 38 |
| Održavanje .....                                   | 39 |
| Sigurnost pri održavanju .....                     | 39 |
| Preporučeni raspored održavanja .....              | 39 |

|   |    |
|---|----|
| Postupci prije održavanja .....   | 41 |
| Upotreba brava cilindra .....   | 41 |
| Pristupanje unutarnjim komponentama .....                                       | 42 |
| Uklanjanje prednjeg poklopca .....  | 43 |
| Uklanjanje sklopa prednjeg poklopca .....                                       | 44 |
| Uklanjanje bočnih filtara .....   | 44 |
| Podmazivanje .....  | 44 |
| Podmazivanje uređaja .....  | 44 |
| Održavanje motora .....   | 45 |
| Sigurnost motora .....  | 45 |
| Servisiranje pročištača zraka .....   | 45 |
| Održavanje motornog ulja .....  | 46 |
| Servisiranje katalizatora oksidacije dizelskog goriva (DOC) i filtra čađe ..... | 48 |
| Održavanje sustava goriva .....   | 49 |
| Pražnjenje separatora vode .....  | 49 |
| Zamjena filtra separatora vode .....  | 49 |
| Provjera cijevi za dovod goriva i cijevnih priključaka .....                    | 49 |
| Zamjena filtra goriva .....   | 50 |
| Odzračivanje sustava goriva .....   | 50 |
| Ispuštanje goriva iz spremnika .....  | 50 |
| Održavanje električnog sustava .....  | 51 |
| Sigurnost električnog sustava .....   | 51 |
| Upotreba prekidača za odspajanje akumulatora .....                              | 51 |
| Održavanje akumulatora .....  | 51 |
| Pokretanje uređaja s pomoću vanjskog izvora energije .....                      | 53 |
| Održavanje osigurača .....  | 55 |
| Održavanje pogonskog sustava .....  | 56 |
| Servisiranje gusjenica .....  | 56 |
| Održavanje sustava hlađenja .....   | 59 |
| Sigurnost rashladnog sustava .....  | 59 |
| Servisiranje rashladnog sustava .....   | 59 |
| Zamjena rashladne tekućine .....  | 60 |
| Održavanje remena .....   | 61 |
| Provjeravanje napetosti remena alternatora .....                                | 61 |
| Održavanje sustava upravljanja .....  | 61 |
| Podešavanje komandi .....   | 61 |
| Održavanje hidrauličkog sustava .....   | 62 |
| Sigurnost hidrauličkog sustava .....  | 62 |
| Otpuštanje hidrauličnog pritiska .....  | 62 |
| Specifikacije hidraulične tekućine .....  | 62 |
| Provjeravanje razine hidraulične tekućine .....                                 | 63 |
| Zamjena hidrauličnih filtara .....  | 63 |
| Zamjena hidraulične tekućine .....  | 64 |
| Održavanje utovarnih poluga .....   | 64 |
| Zatezanje vijaka za podešavanje utovarnih poluga .....                          | 64 |
| Čišćenje .....  | 65 |
| Uklanjanje prljavštine .....  | 65 |
| Pranje uređaja .....  | 65 |
| Čišćenje šasije .....   | 65 |
| Skladištenje .....  | 66 |
| Sigurnost skladištenja .....  | 66 |

# Sigurnost

## Opće informacije o sigurnosti

### **⚠ OPASNOST**


Na radnom području mogu postojati ukopani komunalni vodovi. Ako ih tijekom kopanja zahvatite, možete izazvati strujni udar ili eksploziju.

Na zemljištu ili radnom području označite ukopane vodove i nemojte kopati na označenim mjestima. Obratite se lokalnoj službi za označavanje ili komunalnom poduzeću radi označavanja zemljišta (primjerice, u SAD-u nazovite 811 ili u Australiji nazovite 1100 za nacionalnu službu za označavanje).

Uvijek se pridržavajte svih sigurnosnih uputa kako biste izbjegli teške ozljede ili smrt.

- Nemojte prekoračiti nazivni radni kapacitet jer uređaj može postati nestabilan, što može dovesti do gubitka kontrole.
- Nemojte prevoziti teret s podignutim ili izvučenim utovarnim polugama; uvijek prevozite teret blizu tla s uvučenim utovarnim polugama.
- Nagibi su jedan od glavnih čimbenika koji uzrokuju gubljenje kontrole nad uređajem i nesreće s prevrtanjem, što može uzrokovati teške ozljede ili smrt. **Upravljanje uređajem na bilo kojoj padini ili neravnom terenu zahtijeva dodatan oprez.**
- **Upravlajte uređajem uz i niz padine tako da je teški kraj uređaja okrenut uzbrdo i da je teret blizu tla, s uvučenim utovarnim polugama.** Raspodjela težine mijenja se ovisno o priključku. Kad je nosivi priključak prazan, stražnji je dio uređaja teški kraj, a kad je nosivi priključak pun, prednji je dio uređaja teški kraj. Kad je postavljena većina drugih priključaka, prednji je dio uređaja teški kraj.
- Na zemljištu ili radnom području označite ukopane vodove i druge objekte i nemojte kopati na označenim mjestima.
- S razumijevanjem pročitajte ove *Upute za upotrebu* prije pokretanja motora.
- Pozorno upravljajte uređajem. Ne bavite se aktivnostima koje vas ometaju; u suprotnom može doći do ozljeda ili oštećenja imovine.
- Nikad ne dopuštajte djeci ili nestručnim osobama da upravljaju vozilom.

- Držite ruke i noge podalje od pokretnih dijelova i priključaka.
- Ne upravljajte uređajem ako na njemu nisu postavljeni štitovi i drugi funkcionalni zaštitni uređaji.
- Držite uređaj na sigurnoj udaljenosti od prolaznika i kućnih ljubimaca.
- Zaustavite uređaj, ugasite motor i izvadite ključ prije servisiranja, punjenja gorivom ili odčepijavanja uređaja.

Neispravna upotreba ili nepropisno održavanje uređaja mogu dovesti do ozljeda. Kako biste smanjili mogućnost ozljeda, pridržavajte se ovih sigurnosnih uputa i uvijek obraćajte pažnju na simbol sigurnosnog upozorenja , koji označava Oprez, Upozorenje ili Opasnost – upute za osobnu sigurnost. Nepridržavanje uputa može dovesti do tjelesnih ozljeda ili smrti.

## Sigurnosne naljepnice i naljepnice s uputama



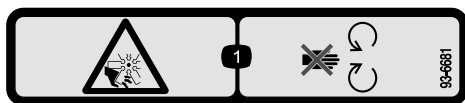
Sigurnosne naljepnice i upute lako su vidljive korisniku i nalaze se blizu svih područja potencijalne opasnosti. Zamijenite sve naljepnice koje su oštećene ili otpale.



### Simboli za akumulator

Svi ovi simboli ili neki od njih nalaze se na vašem akumulatoru.

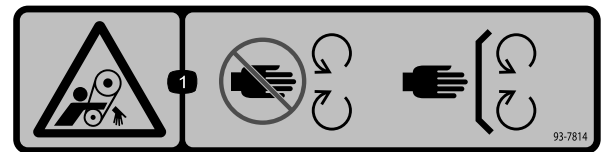
- |   |   |
|---|---|
| 1. Opasnost od eksplozije                                     | 6. Držite prolaznike podalje od akumulatora.  |
| 2. Zabranjeno pušenje i izlaganje vatri ili otvorenom plamenu | 7. Nosite zaštitu za oči, eksplozivni plinovi mogu uzrokovati sljepoću i druge ozljede. |
| 3. Opasnost od kemijskih opekline                             | 8. Akumulatorska kiselina može uzrokovati sljepoću ili teške opekline.                  |
| 4. Nosite zaštitu za oči.                                     | 9. Odmah isperite oči vodom i brzo potražite liječničku pomoć.                          |
| 5. Pročitajte <i>Upute za upotrebu</i> .                      | 10. Sadrži olovo; ne bacajte  |



93-6681

decal93-6681

1. Opasnost od posjeklina/amputacije – držite se podalje od pomičnih dijelova.



93-7814

decal93-7814

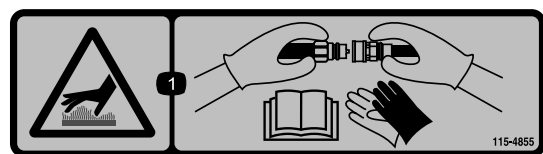
1. Opasnost od zapetljanja, remen – držite se podalje od pomičnih dijelova; moraju biti postavljeni svi štitnici i drugi zaštitni dijelovi.



115-2047

decal115-2047

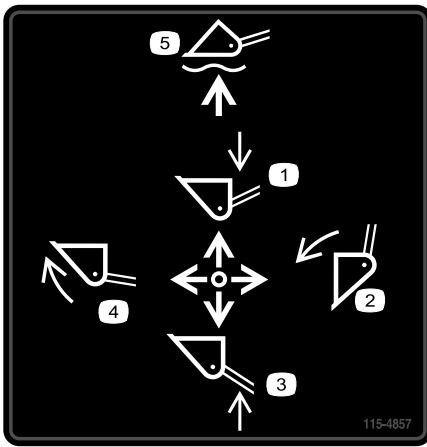
1. Upozorenje – ne dirajte vruću površinu.



115-4855

decal115-4855

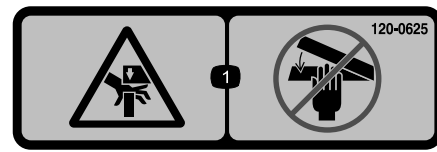
1. Vruća površina / opasnost od opekline – nosite zaštitne rukavice dok rukujete hidrauličnim spojnicama i pročitajte *Upute za upotrebu* za informacije o rukovanju hidrauličnim komponentama.



115-4857

decal115-4857

1. Spustite utovarne poluge.
2. Istovarite žlicu.
3. Podignite utovarne poluge.
4. Privucite žlicu.
5. Stavite žlicu u lebdeći položaj uz tlo.



120-0625

decal120-0625

1. Mjesto prignječenja, ruke – ne približavajte ruke.



122-1925

decal122-1925

1. Pritegnite na 2,82 do 3,16 Nm



115-4858

decal115-4858

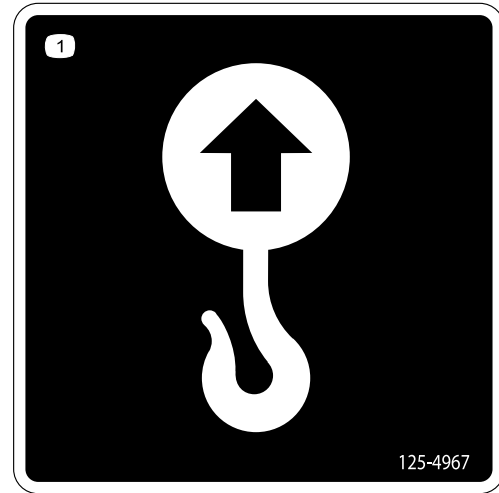
1. Opasnost od gnječenja ruku ili nogu – postavite bravu cilindra.



115-4865

decal115-4865

1. Rashladna tekućina
2. Pročitajte *Upute za upotrebu*.



125-4967

decal125-4967

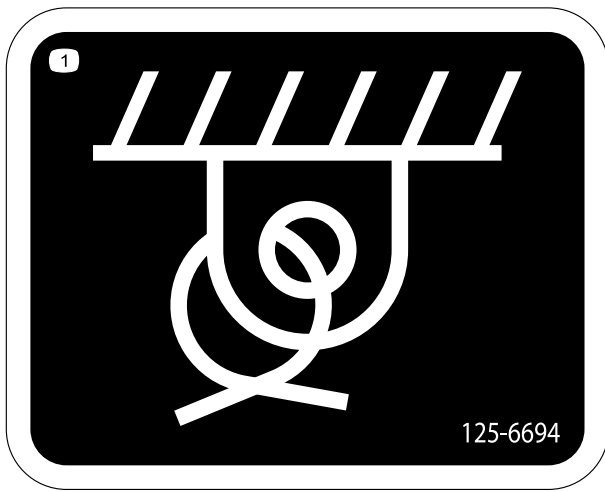
1. Točka podizanja



117-3276

decal117-3276

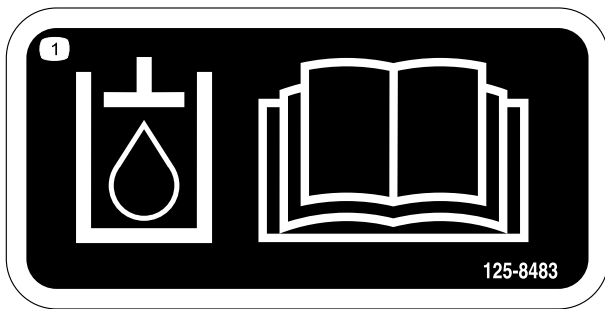
1. Rashladna tekućina pod pritiskom
2. Opasnost od eksplozije – pročitajte *Upute za upotrebu*.
3. Upozorenje – ne dirajte vruću površinu.
4. Upozorenje – pročitajte *Upute za upotrebu*.



125-6694

decal125-6694

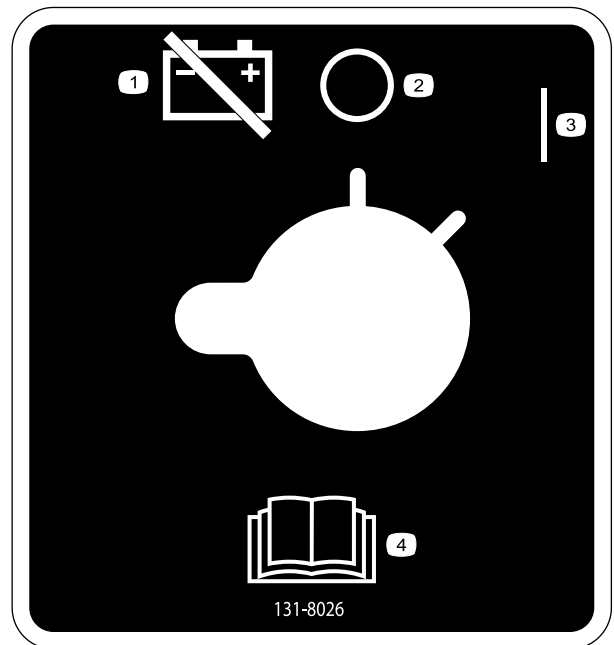
1. Mjesto za vezanje



125-8483

decal125-8483

1. Hidraulična tekućina; pročitajte *Upute za upotrebu*.



131-8026

decal131-8026

1. Napajanje akumulatora – odspajanje
2. Isključeno
3. Uključeno
4. Pročitajte *Upute za upotrebu*.



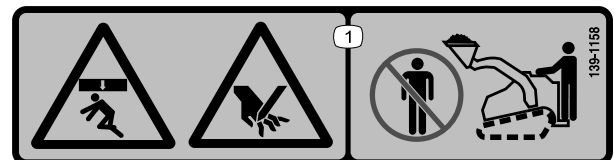
133-8062

decal133-8062



137-5409

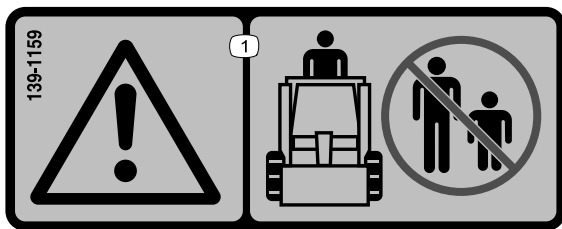
decal137-5409



139-1158

decal139-1158

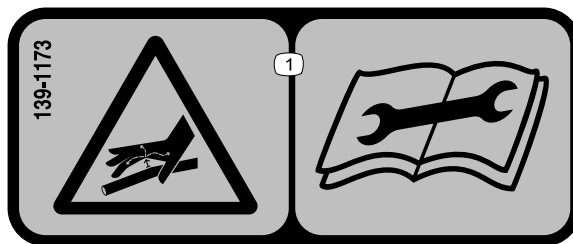
1. Opasnost od gnječenja odozgo i opasnost od prignječenja – držite se podalje od žlice i utovarnih poluga.



139-1159

decal139-1159

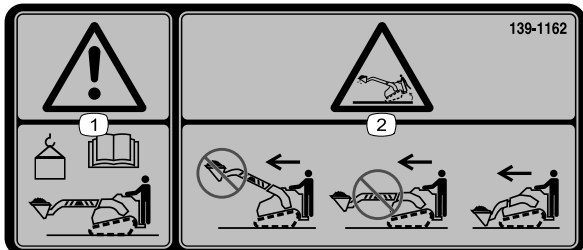
1. Upozorenje – ne radite u blizini prolaznika.



139-1173

decal139-1173

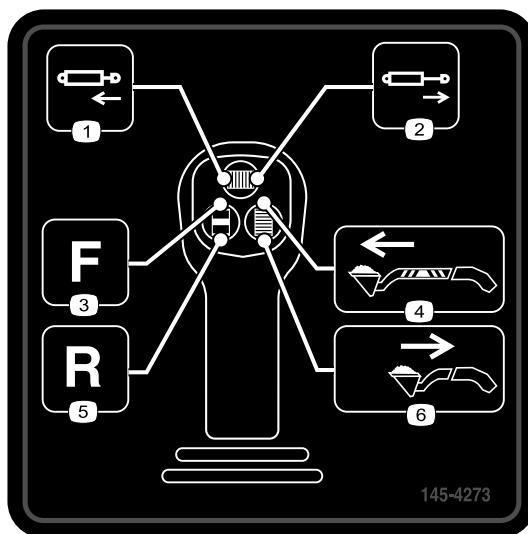
1. Opasnost od tekućine pod visokim pritiskom, prodiranje kroz kožu – pročitajte *Upute za upotrebu* prije održavanja.



139-1162

decal139-1162

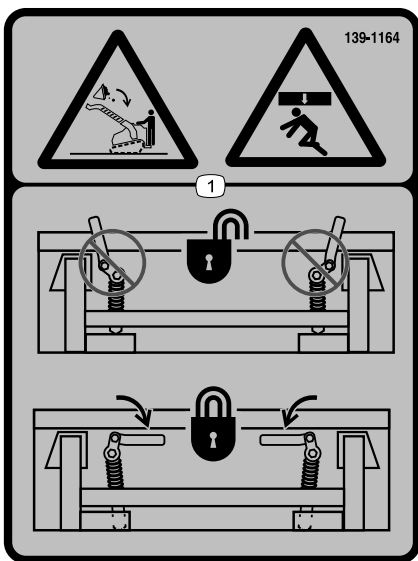
1. Upozorenje – pročitajte *Upute za upotrebu* za informacije o maksimalnoj težini za žlicu.
2. Opasnost od prevrtanja – nemojte voziti uređaj s podignutim teretom ili izvučenim utovarnim polugama; tijekom vožnje teret mora biti blizu tlu i utovarne poluge moraju biti uvučene.



145-4273

decal145-4273

1. Uvucite hidraulični cilindar (opcionalno)
2. Izvucite hidraulični cilindar (opcionalno)
3. Protok priključka – Naprijed
4. Izvucite poluge (samo teleskopski model)
5. Protok priključka – Natrag
6. Uvucite poluge (samo teleskopski model)

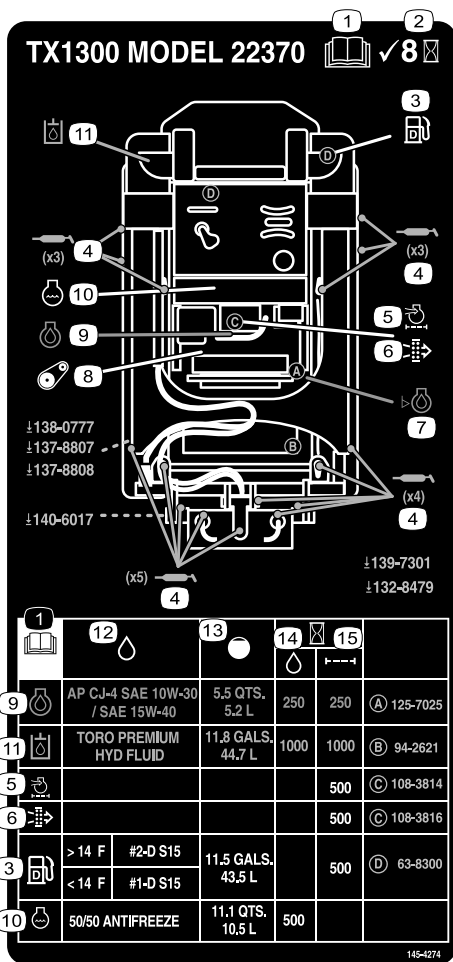


139-1164

decal139-1164

1. Opasnost od gnječenja odozgo, pad tereta – provjerite jesu li poluge za brzo pričvršćivanje zaključane.

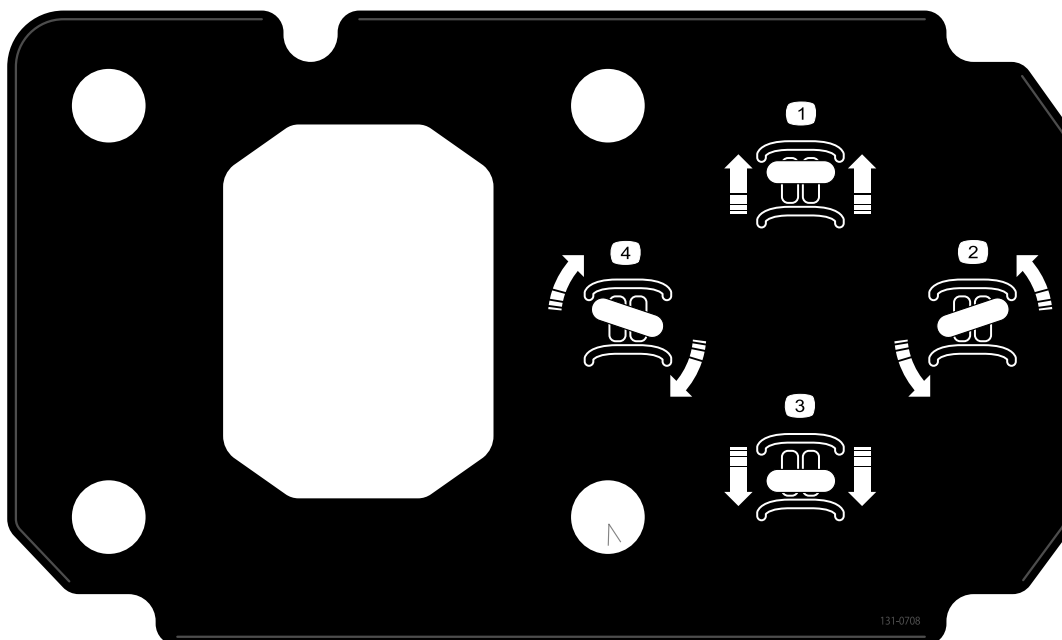




decal145-4274

### 145-4274

1. Prije održavanja pročitajte *Upute za upotrebu.*
2. Provjerite svakih 8 sati
3. Gorivo
4. Mjesta za podmazivanje
5. Filtar zraka u motoru
6. Sigurnosni filtar zraka
7. Razina motornog ulja
8. Napetost remena
9. Motorno ulje
10. Rashladna tekućina
11. Hidraulična tekućina
12. Tekućine
13. Kapacitet
14. Vremenski interval za zamjenu tekućine (sati)
15. Vremenski interval za zamjenu filtra (sati)

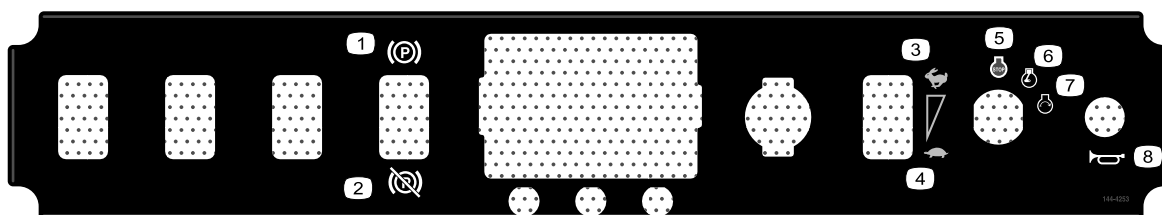


**131-0708**

decal131-0708

1. Kretanje prema naprijed
2. Skretanje ulijevo

3. Kretanje unatrag
4. Skretanje udesno



**144-4253**

decal144-4253

1. Ručna kočnica –aktivirana
2. Ručna kočnica – deaktivirana
3. Brzo
4. Sporo

5. Motor – zaustavljanje
6. Motor – rad
7. Motor – pokretanje
8. Truba

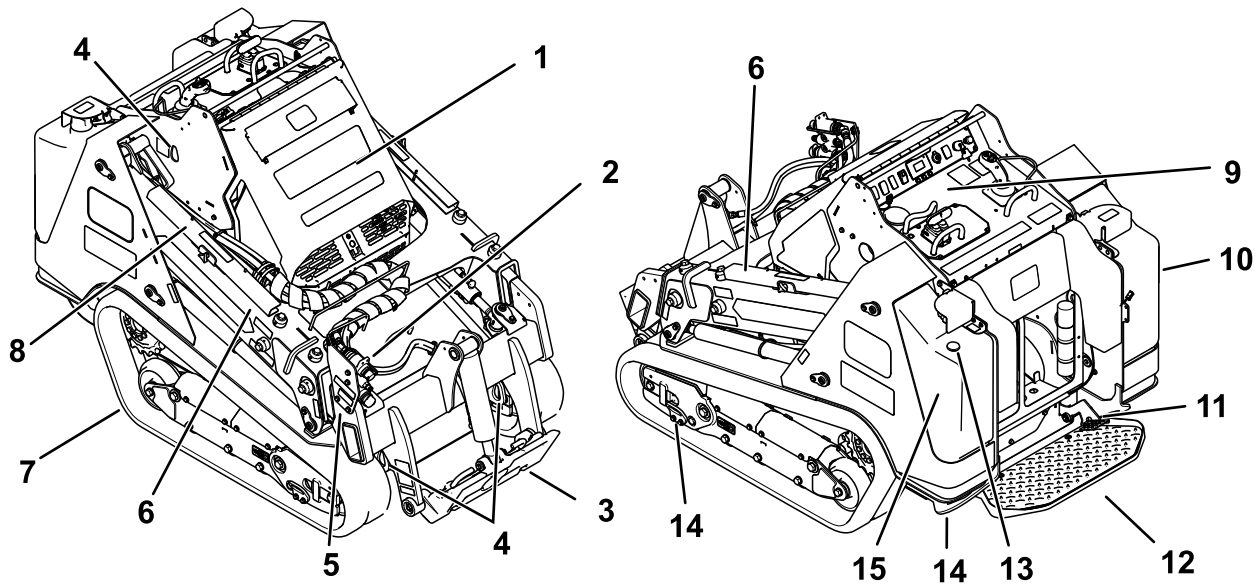


decal145-0637

### 145-0637

1. Upozorenje – pročitajte *Upute za upotrebu*.
2. Upozorenje – prije upravljanja vozilom prođite obuku.
3. Upozorenje – nosite zaštitu za sluh.
4. Upozorenje – aktivirajte ručnu kočnicu, spustite priključak na tlo, ugasi motor i izvadite ključ za paljenje prije napuštanja uređaja.
5. Opasnost od strujnog udara, električni vodovi – prije upotrebe uređaja provjerite ima li u blizini električnih vodova.
6. Opasnost od gnječenja – postavite bravu cilindra; pročitajte *Upute za upotrebu* prije servisiranja ili održavanja.
7. Opasnost od posjeklina/amputacije šake ili noge – prije servisiranja pričekajte da se svi pomični dijelovi zaustave; držite se podalje od pomičnih dijelova; moraju biti postavljeni svi štitovi i štitnici.
8. Opasnost od eksplozije; opasnost od strujnog udara – nazovite lokalnu komunalnu službu prije rada na određenom području.
9. Opasnost od gnječenja – držite se podalje od priključka dok upravljate uređajem; ne radite u blizini prolaznika.
10. Opasnost od prevrtanja – uvijek vozite uz ili niz padine sa spuštenim priključkom; nikad nemojte voziti na padini s podignutim priključkom; uvijek vozite tako da je teški kraj uređaja okrenut uzbrdo; uvijek nosite teret blizu tlu; nikad nemojte naglo pomicati poluge za upravljanje, nego ih pomičite polako i ujednačeno.
11. Opasnost od prevrtanja – nemojte naglo skretati; uvijek pogledajte iza sebe prije vožnje unatrag.

# Pregled proizvoda



Slika 3

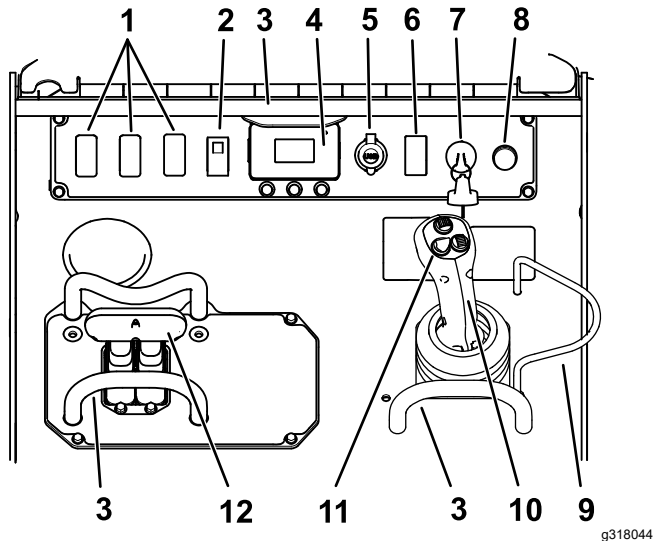
g318043

- |                                 |                           |  |                        |
|---------------------------------|---------------------------|--|------------------------|
| 1. Poklopac motora              | 5. Donja utovarna poluga  | 9. Upravljačka ploča                             | 13. Mjerač goriva      |
| 2. Pomoćne hidraulične spojnice | 6. Gornja utovarna poluga | 10. Hidraulični spremnik                         | 14. Točka vezanja      |
| 3. Montažna ploča               | 7. Gusjenica              | 11. Prekidač za zaključavanje pomoćne hidraulike | 15. Spremnik za gorivo |
| 4. Točka podizanja              | 8. Brava cilindra         | 12. Platforma rukovatelja                        |                        |

# Sustav upravljanja

## Upravljačka ploča

Upoznajte se sa svim komandama prije pokretanja motora i upravljanja uređajem.



Slika 4

- |                                   |  |
|-----------------------------------|--|
| 1. Utičnica za opcionalni komplet | 7. Prekidač za paljenje  |
| 2. Prekidač ručne kočnice         | 8. Truba   |
| 3. Oslonac za ruku                | 9. Blokada ručice za upravljanje utovarnim polugama                |
| 4. Zaslon sustava InfoCenter      | 10. Ručica za upravljanje utovarnim polugama / za nagib priključka |
| 5. Utičnica                       | 11. Upravljački gumbi  |
| 6. Prekidač gasa                  | 12. Ručica za kontrolu snage                                       |

## Prekidač za paljenje

Prekidač za paljenje, koji se koristi za uključivanje i isključivanje uređaja, ima 3 položaja: ISKLJUČENO, UKLJUČENO i POKRETANJE.

## Prekidač ručne kočnice

Pritisnite prekidač ručne kočnice kako biste aktivirali ili deaktivirali ručnu kočnicu. Ručna kočnica automatski se aktivira kad ugasite uređaj.

## Prekidač gasa

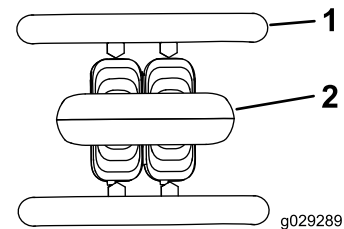
Držite prekidač prema naprijed 2 ili više sekundi da biste postavili gas na PRAZAN HOD S VISOKIM BROJEM OKRETAJA; držite prekidač unatrag 2 ili više sekundi da biste postavili gas na PRAZAN HOD S NISKIM BROJEM OKRETAJA; ili kratko pritisnite

prekidač u bilo kojem smjeru da biste postupno povećali ili smanjili brzinu motora.

## Oslonac za ruku

Tijekom vožnje koristite oslonac za ruku kao ručku i uporišnu točku pri rukovanju ručicom za kontrolu snage i upravljanje. Kako biste osigurali ravnomjerno i kontrolirano upravljanje, cijelo vrijeme držite ruke na osloncu.

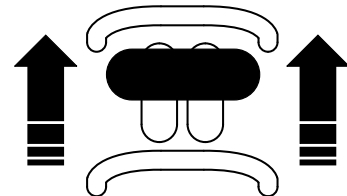
## Ručica za kontrolu snage



Slika 5

1. Oslonac za ruku
2. Ručica za kontrolu snage

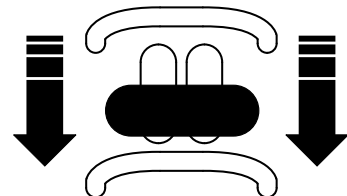
- Da biste krenuli prema naprijed, pomaknite ručicu za kontrolu snage prema naprijed.



Slika 6

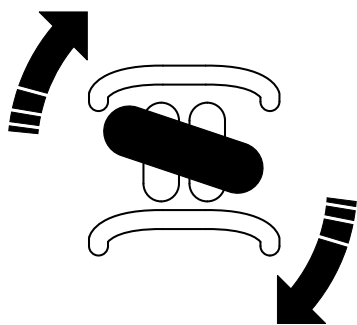
- Da biste krenuli unatrag, pomaknite ručicu za kontrolu snage unatrag.

**Važno:** Kad vozite unatrag gledajte iza sebe i provjerite ima li prepreka te držite ruke na osloncu za ruke.



Slika 7

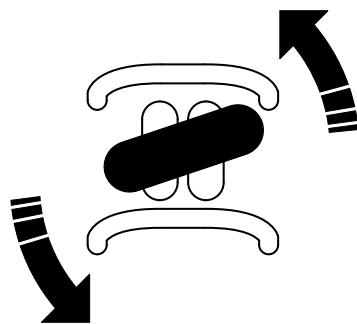
- Za skretanje udesno okrenite ručicu za kontrolu snage udesno.



Slika 8

g264833

- Za skretanje ulijevo okrenite ručicu za kontrolu snage ulijevo.



Slika 9

g264832

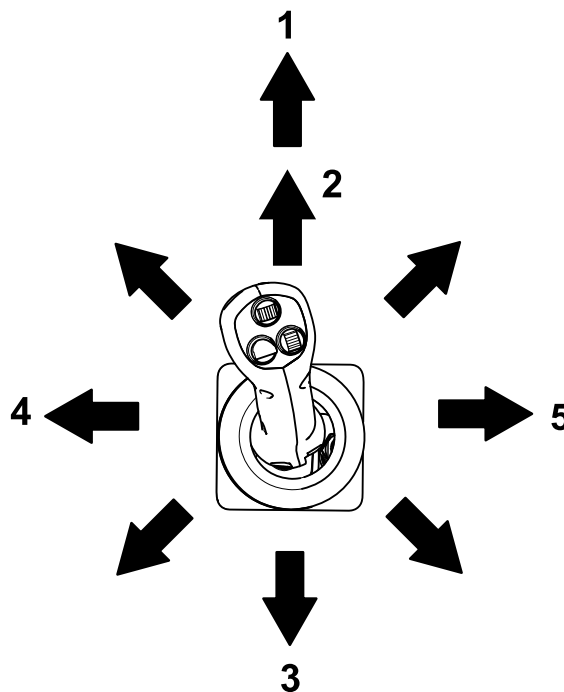
- Za zaustavljanje uređaja otpustite ručicu za kontrolu snage.

**Napomena:** Što dalje pomaknete ručicu za kontrolu snage u bilo kojem smjeru, uređaj će se brže pomicati u tom smjeru.

## Ručica za upravljanje utovarnim polugama / za nagib priključka

Polako pomičite ručicu kako biste upravljali utovarnim polugama i nagibom priključka.

**Napomena:** Zaporni (lebdeći) položaj omogućuje da priključci, kao što su greda i hidraulični noževi za ravnanje zemlje prate oblik tla (ili lebde) tijekom ravnanja.



Slika 10

g358629

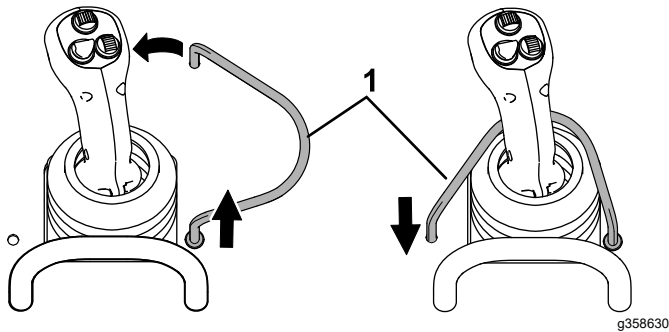
1. Zaporni (lebdeći) položaj – gurnite ručicu skroz prema naprijed.
2. Spustite utovarne poluge.
3. Podignite utovarne poluge.
4. Nagnite priključak prema natrag.
5. Nagnite priključak prema naprijed.

Ako pomaknete ručicu u međupoložaj (npr. naprijed i lijevo), možete istovremeno pomicati utovarne poluge i nagnuti priključak.

## Blokada ručice za upravljanje utovarnim polugama

Blokada ručice za upravljanje utovarnim polugama / za nagib priključka služi za zaključavanje ručice kako se ne bi mogla pomaknuti prema naprijed. Tako se sprječava slučajno spuštanje utovarnih poluga tijekom održavanja. Zaključajte ručicu za upravljanje i upotrijebite brave cilindra svaki put kad trebate isključiti uređaj s podignutim utovarnim polugama. Pogledajte [Upotreba brava cilindra \(stranica 41\)](#).

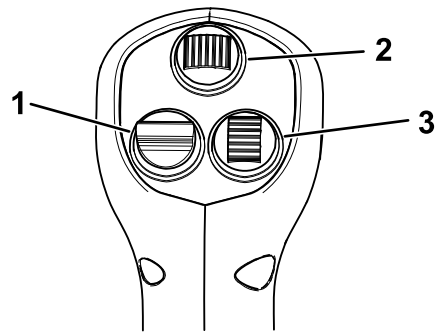
Kako biste postavili blokadu, podignite je preko otvora na upravljačkoj ploči i prebacite ispred ručice za upravljanje utovarnim polugama. Gurnite je prema dolje u zaključani položaj.



Slika 11

1. Blokada ručice za upravljanje utovarnim polugama

## Upravljački gumbi



Slika 12

1. Primarna funkcija priključka (samo hidraulični priključci)
2. Sekundarna funkcija priključka (samo neki priključci)
3. Izvlačenje i uvlačenje utovarnih poluga

g318281

**Napomena:** Utovarne poluge možda se neće moći izvući u potpuno podignutom položaju zbog pritiska; malo spustite poluge kako biste smanjili pritisak i zatim ih izvucite.

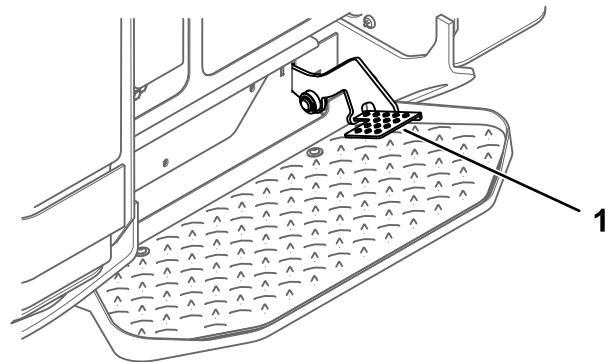
### ⚠ UPOZORENJE

**Pomicanje uređaja dok su utovarne poluge izvučene može utjecati na stabilnost uređaja.**

**Izbjegavajte pomicanje uređaja dok su utovarne poluge izvučene.**

## Prekidač za zaključavanje pomoćne hidraulike

Uključite protok hidraulike prema naprijed ili natrag, a zatim desnom nogom pritisnite prekidač za zaključavanje za nastavak protoka i kako biste oslobodili ruku za druge komande.



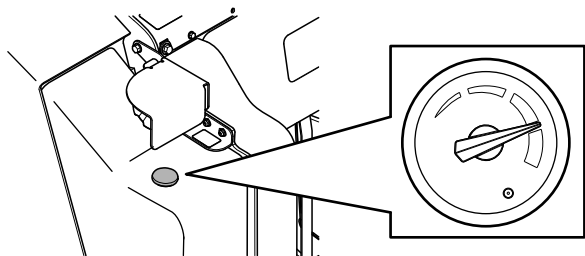
Slika 13

1. Prekidač za zaključavanje pomoćne hidraulike

g358628

## Mjerač goriva

Ovaj mjerač pokazuje količinu goriva u spremniku/spremnici za gorivo.

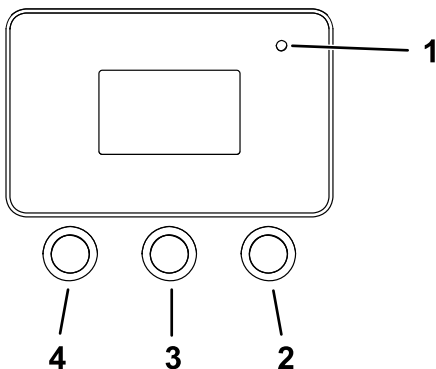


Slika 14

g371278

## Zaslon sustava InfoCenter

Na LCD zaslonu sustava InfoCenter prikazuju se informacije o uređaju, kao što su operativno stanje, razne dijagnostike i druge informacije o uređaju. Sustav InfoCenter ima pozdravni zaslon i glavni zaslon s informacijama. Možete se prebacivati između pozdravnog zaslona i glavnog zaslona s informacija bilo kada pritiskanjem bilo kojeg gumba sustava InfoCenter te odabirom odgovarajuće strelice.



Slika 15

g264015

1. Svjetlo indikatora
2. Desni gumb
3. Srednji gumb
4. Lijevi gumb

- Lijevi gumb, gumb za pristup izborniku / za natrag – pritisnite ovaj gumb da biste pristupili izbornicima sustava InfoCenter. Možete ga upotrijebiti za izlaz iz bilo kojeg izbornika u kojem se trenutačno nalazite.
- Srednji gumb – ovim se gumbom pomičite prema dolje po izbornicima.
- Desni gumb – ovim gumbom otvorite izbornik na kojem je strelicom udesno označen dodatni sadržaj.






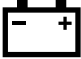


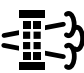



**Napomena:** Namjena svakog gumba može se promijeniti ovisno o tome što je u tom trenutku potrebno. Svaki je gumb označen ikonom koja prikazuje njegovu trenutačnu funkciju.

## Opisi ikona sustava InfoCenter

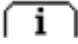
|  |   |
|--|---|
|  | Pristup izborniku                       |
|  | Sljedeće                                |
|  | Prethodno                               |
|  | Pomicanje prema dolje                   |
|  | Enter (Unos)                            |
|  | Promjena sljedeće vrijednosti na popisu |
|  | Povećanje                               |
|  | Smanjenje                               |
|  | Spremanje vrijednosti                   |
|  | Izlaz iz izbornika                      |
|  | Prihvati                                |
|  | Opcija je zaključana.                   |
|  | Brojač sati rada                        |
|  | Podešavanje brojke                      |
|  | Upozorenje                              |
|  | Pristup zaslonu brzine pri transportu   |
|  | Brzo                                    |
|  | Sporo                                   |
|  | Neutralno                               |
|  | Pomoćni prekidač za zaključavanje       |
|  | Hladno pokretanje                       |



## Opisi ikona sustava InfoCenter (cont'd.)

|   |   |
|---|---|
|    | Ručna kočnica   |
|    | Motor   |
|    | Žarnice   |
|    | Temperatura rashladne tekućine motora   |
|    | Brzina vrtnje motora  |
|    | Napon akumulatora   |
|    | Sustav Smart Load je aktivan.   |
|    | Pokazuje kad bi trebalo napraviti redovan servis  |
|    | Potrebna je regeneracija DPF filtra.  |
|  | U tijeku je potpuna regeneracija ili regeneracija za oporavak.  |
|  | Visoka temperatura ispušnih plinova   |
|  | Neispravna dijagnostika kontrole dušikovih oksida; odvezite uređaj u servis i kontaktirajte ovlaštenog servisera. |

## Upotreba izbornika

Da biste pristupili izbornicima sustava InfoCenter, pritisnite gumb za pristup izborniku  dok ste na glavnom zaslonu. Time ćete se prebaciti na glavni izbornik. U sljedećim tablicama potražite kratak opis opcija dostupnih u izbornicima:

### Main Menu (Glavni izbornik)

| Stavka izbornika              | Opis  |
|-------------------------------|---|
| Faults (Greške)               | U izborniku Faults (Kvarovi) nalazi se popis nedavnih kvarova uređaja i motora. Pročitajte <i>Priručnik za održavanje</i> ili kontaktirajte ovlaštenog servisera za više informacija o izborniku Faults (Kvarovi) i ondje sadržanih informacija.          |
| Service (Upotreba)            | U izborniku Upotreba nalaze se informacije o uređaju, kao što su sati upotrebe i drugi slični brojevi.  |
| Diagnostics (Dijagnostika)    | U izborniku Dijagnostika prikazuje se stanje svakog prekidača uređaja, senzora i komande. Tu opciju možete upotrijebiti za rješavanje određenih problema jer ćete brzo dobiti informacije o tome koje su komande uređaja uključene, a koje su isključene. |
| Settings (Postavke)           | Izbornik Postavke omogućuje vam prilagođavanje i izmjenu konfiguracijskih varijabli na zaslonu sustava InfoCenter.  |
| About (Informacije o uređaju) | U izborniku Informacije o uređaju navode se broj modela, serijski broj i verzija softvera uređaja.  |

## Service (Upotreba)

| Stavka izbornika                           | Opis  |
|--|---|
| Hours (Sati)                               | Sadrži popis ukupnog broja sati tijekom kojih su uređaj, motor i pomoćna hidraulika bili uključeni i broj sati za servisiranje motora i hidraulike. |
| Counts (Brojač)                            | Sadrži ukupan broj pokretanja uređaja, broj upozorenja uređaja o previsokoj temperaturi motora i broj gašenja motora zbog previsoke temperature.    |
| DPF Regeneration (Regeneracija DPF filtra) | Opcija za regeneraciju DPF filtra i podizbornici DPF filtra.  |
| Inhibit Regen (Zabrana regeneracije)       | Za kontroliranje periodične regeneracije.   |
| Parked Regen (Potpuna regeneracija)        | Za pokretanje potpune regeneracije.   |
| Last Regen (Posljednja regeneracija)       | Sadrži broj proteklih sati od posljednje periodične ili potpune regeneracije ili regeneracije za oporavak.  |
| Recover Regen (Regeneracija za oporavak)   | Za pokretanje regeneracije za oporavak.   |

## Diagnostics (Dijagnostika)

| Stavka izbornika               | Opis  |
|--------------------------------|---|
| Traction (Snaga)               | Prikazuje ulazne i izlazne vrijednosti za vožnju.                                     |
| Auxiliary (Pomoćna hidraulika) | Prikazuje ulazne i izlazne vrijednosti za pomoćnu hidrauliku.                         |
| Engine (Motor)                 | Prikazuje ulazne i izlazne vrijednosti za pokretanje motora.                          |
| Boom (Krakovi)                 | Prikazuje ulazne i izlazne vrijednosti za izvlačenje i uvlačenje teleskopskih poluga. |

## Settings (Postavke)

| Stavka izbornika                      | Opis  |
|---------------------------------------|---|
| Units (Jedinice)                      | Upravlja jedinicama koje se upotrebljavaju u sustavu InfoCenter; jedinice u izborniku su engleske ili metričke. |
| Language (Jezik)                      | Upravlja jezikom koji se upotrebljava u sustavu InfoCenter.   |
| Brightness (Svjetlina)                | Upravlja svjetlinom LCD zaslona.  |
| Contrast (Kontrast)                   | Upravlja kontrastom na LCD zaslonu.   |
| Protected Menus (Zaštićeni izbornici) | Omogućuje pristup zaštićenim izbornicima.   |
| Protect Settings (Zaštita postavki)   | Određuje je li potreban PIN za zaštićene izbornike.   |

## About (Informacije o uređaju)

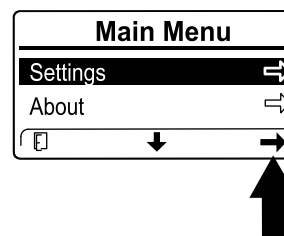
| Stavka izbornika       | Opis  |
|------------------------|---|
| Model (Model)          | Navodi se broj modela uređaja                             |
| Serial (Serijski broj) | Navodi se serijski broj uređaja                           |
| Software (Softver)     | Navodi se revizija softvera za uređaj.                    |
| Display (Zaslon)       | Navodi se revizija softvera za zaslon sustava InfoCenter. |

### Pristup zaštićenim izbornicima

**Napomena:** Tvornički zadani PIN za uređaja glasi 0000 ili 1234.

Ako ste promijenili PIN i zaboravili ga, za pomoć se obratite ovlaštenom serviseru.

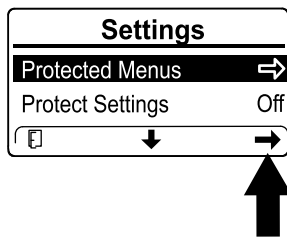
1. Na GLAVNOM IZBORNIKU pomaknite se dolje na izbornik POSTAVKE i pritisnite desni gumb.



Slika 16

g364600

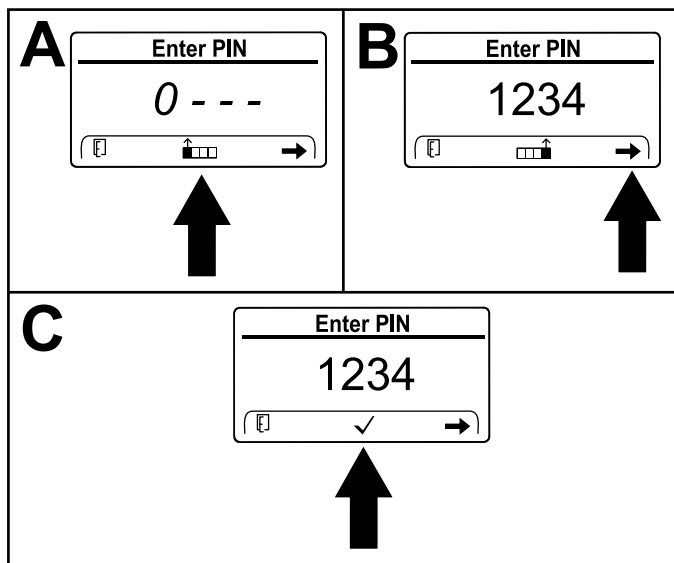
- U izborniku POSTAVKE pomaknite se dolje do ZAŠTIĆENOG IZBORNIKA i pritisnite desni gumb.



Slika 17

g364601

- Da biste unijeli PIN, pritišćite srednji gumb dok se ne pojavi točna prva znamenka, a zatim pritisnite desni gumb da biste se prebacili na sljedeću znamenku. Ponavljajte ovaj korak sve dok ne unesete zadnju znamenku pa još jednom pritisnite desni gumb.



Slika 18

g364599

- Pritisnite srednji gumb da biste potvrdili PIN.

**Napomena:** Ako InfoCenter prihvati PIN i otključa se zaštićeni izbornik, u gornjem desnom kutu zaslona pojavljuje se riječ „PIN“.

Postavke možete pregledati i promijeniti u PROTECTED MENU (ZAŠTIĆENOM IZBORNIKU). Kad pristupite PROTECTED MENU (ZAŠTIĆENOM IZBORNIKU), pomaknite se dolje do opcije PROTECT SETTINGS (ZAŠTITA POSTAVKI). Postavku promijenite s pomoću desnog gumba. Postavljanjem opcije Protect Settings (Zaštita postavki) na OFF (ISKLJUČENO) omogućuje se prikaz i mijenjanje postavki u PROTECTED MENU (ZAŠTIĆENOM IZBORNIKU) bez unosa PIN-a. Postavljanjem opcije Protect Settings (Zaštita postavki) na ON (UKLJUČENO) skrivaju se zaštićene opcije i od vas se zahtijeva unos PIN-a da biste promijenili postavku u PROTECTED MENU (ZAŠTIĆENOM IZBORNIKU).

## Specifikacije

**Napomena:** Specifikacije i dizajn podložni su promjenama bez obavijesti.

|  |          |
|--|----------|
| Širina   | 116,8 cm |
| Dužina   | 215,6 cm |
| Visina   | 143,5 cm |
| Težina   | 1750 kg  |
| Radni kapacitet (35 % kapaciteta prevrtanja <sup>1</sup> )       |          |
| • Uvučene poluge   | 589,7 kg |
| • Izvučene poluge  | 280 kg   |
| Kapacitet prevrtanja <sup>1</sup>                                |          |
| • Uvučene poluge   | 1685 kg  |
| • Izvučene poluge  | 792 kg   |
| Međuosovinski razmak kotača                                      | 99,1 cm  |
| Visina pražnjenja (sa standardnom žlicom)                        |          |
| • Uvučene poluge   | 180,1 cm |
| • Izvučene poluge  | 230,3 cm |
| Doseg – potpuno podignuto (sa standardnom žlicom)                |          |
| • Uvučene poluge   | 33,5 cm  |
| • Izvučene poluge  | 67,8 cm  |
| Visina do osovinice šarke (standardna žlica u najvišem položaju) |          |
| • Uvučene poluge   | 227,1 cm |
| • Izvučene poluge  | 277,3 cm |

1. Radni kapacitet izračunava se kao 35 % kapaciteta prevrtanja sa standardnom žlicom i rukovateljem težine 75 kg, prema normi ISO 14397-1. Drugi priključci imaju druge radne kapacitete; pogledajte Upute za upotrebu ili naljepnicu s kapacitetom opterećenja za priključak.

## Priključci/dodatna oprema

Dostupan je niz priključaka i dodatne opreme tvrtke Toro za poboljšavanje i proširivanje mogućnosti uređaja. Obratite se ovlaštenom serviseru ili distributeru tvrtke Toro ili posjetite stranicu [www.Toro.com](http://www.Toro.com) za popis svih priključaka i dodatne opreme tvrtke Toro.

Kako biste osigurali optimalnu učinkovitost, upotrebljavajte originalne zamjenske dijelove i dodatnu opremu tvrtke Toro. Toro ne prihvaća nikakvu odgovornost za oštećenja uređaja ili tjelesne ozljede uzrokovane upotrebom priključaka drugih proizvođača. Korisnik prihvaća odgovornost za taj rizik.

# Rad

**Napomena:** Odredite lijevu i desnu stranu uređaja s uobičajenog vozačevog položaja.

## *Prije puštanja u rad*

## Sigurnost prije rada

### Opće informacije o sigurnosti

- Nikad ne dopuštajte djeci ili nestručnim osobama da upravljaju uređajem ili da ga servisiraju. Dobna granica za rukovatelje može biti ograničena lokalnim propisima ili se njima može zahtijevati certificirana obuka. Vlasnik je odgovoran za obuku svih rukovatelja i mehaničara.
- Upoznajte se sa sigurnim radom s opremom, komandama i sigurnosnim naljepnicama.
- Prije podešavanja, servisiranja, čišćenja ili skladištenja uređaja uvijek aktivirajte ručnu kočnicu (ako postoji), isključite motor, izvadite ključ, pričekajte da se svi pomični dijelovi zaustave i pustite da se uređaj ohladi.
- Morate znati brzo zaustaviti uređaj i ugasiti motor.
- Provjerite jesu li sigurnosni prekidači i štitnici postavljeni i rade li ispravno. Ako ne rade ispravno, ne upravljajte uređajem.
- Pronađite mjesta prignječenja označena na uređaju i priključcima; držite ruke i noge podalje od tih područja.
- Prije rukovanja uređajem s priključkom provjerite je li priključak ispravno postavljen. Pročitajte sve priručnike za priključke.
- Procijenite teren kako biste odredili koju dodatnu opremu i priključke trebate da biste pravilno i sigurno obavljali posao.
- Na zemljištu ili radnom području označite ukopane vodove i druge objekte i nemojte kopati na označenim mjestima; obratite pažnju na lokaciju neoznačenih objekata i konstrukcija, kao što su podzemni spremnici, bunari i septički sustavi.
- Pregledajte područje na kojem ćete upotrebljavati opremu da biste vidjeli ima li neravnih površina i skrivenih opasnosti.
- Prije rukovanja uređajem osigurajte da u području rada nema prolaznika. Zaustavite uređaj ako prolaznik uđe u područje rada.

## Sigurnost goriva

- Budite krajnje oprezni pri rukovanju gorivom. Gorivo je zapaljivo, a njegove pare su eksplozivne.
- Ugasite sve cigarete, cigare, lule i druge izvore paljenja.
- Upotrebljavajte samo odobrene spremnike za gorivo.
- Ne uklanjajte čep spremnika za gorivo i ne dolijevajte gorivo u spremnik dok je motor upaljen ili vruć.
- Ne dolijevajte i ne ispuštajte gorivo u zatvorenom prostoru.
- Nemojte skladištiti vozilo ili spremnik za gorivo u blizini otvorenog plamena, iskri ili žižaka poput onih na bojlerima ili drugim uređajima.
- Ako prolijete gorivo, nemojte pokretati motor i nemojte pokretati druge izvore paljenja dok pare goriva ne ispare.
- Uklonite uređaj s kamiona ili prikolice i napunite ga gorivom na tlu i podalje od drugih vozila kako statički naboj ne bi zapalio gorivo. Ako to nije moguće, prijenosni spremnik stavite na tlo podalje od drugih vozila i napunite ga, a zatim nadopunite gorivo koristeći spremnik umjesto ubrizgača goriva.
- Držite ubrizgač u dodiru s rubom otvora spremnika za gorivo dok ga ne napunite do kraja. Nemojte upotrebljavati automatski mehanizam za zaustavljanje punjenja.

## Dolijevanje goriva

### Preporučeno gorivo

Upotrebljavajte samo čisto i svježe dizelsko gorivo ili biodizel s ultra niskim (<15 ppm) sadržajem sumpora. Minimalni cetanski broj treba biti 45. Poželjan je cetanski broj veći od 50, posebno na temperaturama ispod -20 °C ili na visinama iznad 1500 m. Kupujte gorivo u količinama koje možete iskoristiti u roku od 180 dana kako biste osigurali da je gorivo svježije.

Upotreba goriva koje nema vrlo niski sadržaj sumpora dovest će do oštećenja emisijskog sustava motora.

Upotrebljavajte ljetno dizelsko gorivo (br. 2-D ili br. 2-D S15) na temperaturama iznad -10 °C i zimsko (br. 1-D ili br. 1-D S15) ispod te temperature. Upotreba zimskog goriva na nižim temperaturama osigurava niže plamište i svojstva hladnog toka koji olakšavaju pokretanje i smanjuju začepljenje filtra za gorivo.

Upotreba ljetnog goriva na temperaturama iznad -10 °C pridonosi dužem trajanju pumpe za gorivo i većoj snazi u usporedbi sa zimskim gorivom.

**Važno:** Ne upotrebljavajte kerozin ili benzin umjesto dizelskog goriva. Nepridržavanje ovog upozorenja dovest će do oštećenja motora.

## Prikladno za biodizel

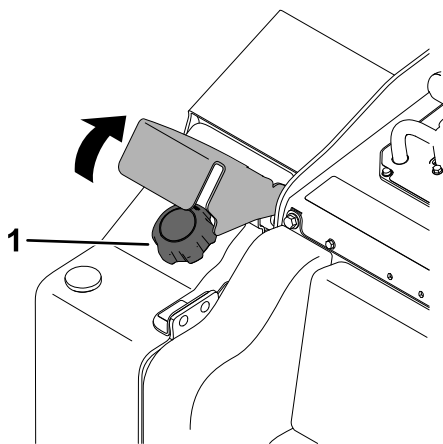
Za ovaj se uređaj može upotrebljavati i mješavina biodizela do B5 (5 % biodizel i 95 % fosilni dizel). Fosilni dizel u mješavini treba imati nizak ili ultra nizak sadržaj sumpora. Pridržavajte se sljedećih upozorenja:

- Biodizel u mješavini mora zadovoljavati specifikacije ASTM D6751 ili EN14214.
- Sastav mješavine goriva treba zadovoljavati specifikacije ASTM D975 ili EN590.
- Mješavine biodizela mogu oštetiti obojene površine.
- Upotrebljavajte B5 (udio biodizela 5 %) ili slabije mješavine kad je hladnije.
- Kontrolirajte dinamičke brtve, crijeva i statičke brtve koje dolaze u dodir s gorivom jer se mogu s vremenom oštetiti.
- Moguće je začepljenje filtra goriva neko vrijeme nakon prelaska na mješavine biodizela.
- Kontaktirajte distributera za više informacija o biodizelu.

## Punjenje spremnika za gorivo

**Kapacitet spremnika za gorivo:** 43,5 l

1. Parkirajte uređaj na ravnoj površini, aktivirajte ručnu kočnicu i spustite utovarne poluge.
2. Ugasite motor i izvadite ključ.
3. Podignite nosač.



Slika 19

g362590

1. Poklopac spremnika za gorivo

4. Uklonite čep spremnika za gorivo.
5. Napunite spremnik do otvora za ulijevanje.

6. Vratite čep.
7. Spustite nosač.

## Svakodnevno održavanje

Svaki dan prije pokretanja uređaja izvršite postupke koji se izvršavaju prije svake upotrebe / svakodnevno navedene u [Održavanje \(stranica 39\)](#).

**Važno:** Prije prvog pokretanja motora provjerite razinu hidraulične tekućine i odzračite sustav goriva; pogledajte [Provjeravanje razine hidraulične tekućine \(stranica 63\)](#) i [Odzračivanje sustava goriva \(stranica 50\)](#).

## Tijekom rada

## Sigurnost tijekom rada

### Opće informacije o sigurnosti

- Nemojte prekoračiti nazivni radni kapacitet jer uređaj može postati nestabilan, što može dovesti do gubitka kontrole. Radni kapacitet smanjuje se ako izvučete utovarne poluge toliko da možete vidjeti prugastu naljepnicu unutar poluga.
- Nemojte prevoziti priključak/teret s podignutim ili izvučenim utovarnim polugama; uvijek prevozite priključke/teret blizu tla s uvučenim utovarnim polugama.
- Priključci mogu promijeniti stabilnost i radne karakteristike uređaja.
- Za uređaje s platformom:
  - Spustite utovarne poluge prije silaska s platforme.
  - Nemojte pokušavati stabilizirati uređaj stavljanjem noge na tlo. Ako izgubite kontrolu nad uređajem, siđite s platforme i udaljite se od uređaja.
  - Nemojte staviti noge ispod platforme.
  - Nemojte pomicati uređaj osim ako ne stojite s objema nogama na platformi i držite se za odgovarajući oslonac ili držite ručicu za upravljanje.
- Pozorno upravljajte uređajem. Ne bavite se aktivnostima koje vas ometaju; u suprotnom može doći do ozljeda ili oštećenja imovine.
- Pogledajte prema natrag i dolje prije vožnje unatrag kako biste provjerili je li put slobodan.
- Nikad nemojte naglo povlačiti komande; pomaknite ih odmjerenim pokretom.

- Vlasnik/korisnik može spriječiti nesreće koje mogu uzrokovati tjelesne ozljede ili oštećenja imovine i odgovoran je za njih.
- Nosite prikladnu odjeću, uključujući zaštitu za oči, duge hlače, čvrstu obuću otpornu na proklizavanje i zaštitu za sluh; u prašnjavim uvjetima nosite i respirator ili masku s filtrom. Zavežite kosu ako je duga i nemojte nositi labavu odjeću ili viseći nakit.
- Ne upravljajte uređajem ako ste umorni, bolesni ili pod utjecajem alkohola ili droga.
- Nikad nemojte prevoziti putnike i držite kućne ljubimce i prolaznike podalje od uređaja.
- Upravljajte uređajem samo pod odgovarajućim osvjetljenjem te izbjegavajte rupe ili skrivene opasnosti.
- Provjerite jesu li svi pogoni u neutralnom položaju prije pokretanja motora. Motor pokrećite samo s položaja rukovatelja na platformi.
- Budite oprezni pri približavanju oštrim zavojima, grmlju, stablima ili drugim predmetima koji bi mogli zakloniti vidno polje.
- Usporite i budite oprezni pri skretanju i prelaženju cesta i pločnika. Pazite na promet.
- Zaustavite priključak kad god ne radite.
- Ako udarite predmet, zaustavite uređaj, isključite motor, izvadite ključ i pregledajte uređaj. Izvršite sve potrebne popravke prije nastavljanja s radom.
- Motor ne smije raditi u zatvorenom prostoru.
- Nikad ne ostavljajte upaljen uređaj bez nadzora.
- Prije nego što napustite vozačev položaj, učinite sljedeće:
  - Parkirajte uređaj na ravnoj površini.
  - Spustite utovarne poluge i deaktivirajte pomoćnu hidrauliku.
  - Aktivirajte ručnu kočnicu.
  - Ugasite motor i izvadite ključ.
- Ako postoji opasnost od munja, nemojte upravljati uređajem.
- Upravljajte uređajem samo na područjima gdje postoji dovoljno slobodnog prostora za sigurno upravljanje. Obratite pozornost na prepreke u svojoj blizini. Ako ne držite odgovarajući razmak od drveća, zidova i drugih prepreka, može doći do ozljeda dok vozite unatrag tijekom rada ako ne obraćate pozornost na okolinu.
- Prije vožnje ispod bilo kojeg objekta (npr. električne žice, grane i vrata) provjerite razmak iznad glave i ne dodirujte ga.
- Nemojte prepuniti priključak i uvijek prilikom podizanja utovarnih poluga držite teret ravnim. Predmeti u priključku mogu pasti i uzrokovati ozljede.

## Sigurnost na padinama

- **Upravljajte uređajem uz i niz padine tako da je teški kraj uređaja okrenut uzbrdo.** Raspodjela težine mijenja se ovisno o priključku. Kad je nosivi priključak prazan, stražnji je dio uređaja teški kraj, a kad je nosivi priključak pun, prednji je dio uređaja teški kraj. Kad je postavljena većina drugih priključaka, prednji je dio uređaja teški kraj.
  - Podizanje ili izvlačenje utovarnih poluga na padini utječe na stabilnost uređaja. Držite utovarne poluge u spušenom i uvučenom položaju kad se nalazite na padinama.
  - Nagibi su jedan od glavnih čimbenika koji uzrokuju gubljenje kontrole nad uređajem i nesreće s prevrtanjem, što može uzrokovati teške ozljede ili smrt. **Upravljanje uređajem na bilo kojoj padini ili neravnom terenu zahtijeva dodatan oprez.**
  - Uspostavite vlastita pravila i postupke za rad na padinama. Ti postupci moraju uključivati pregledavanje lokacije radi utvrđivanja sigurnosti padina za rad s uređajem. Pri pregledavanju terena uvijek razumno prosuđujte.
  - Usporite i budite osobito pažljivi na padinama. Uvjeti tla mogu utjecati na stabilnost uređaja.
  - Izbjegavajte pokretanje ili zaustavljanje na padini. Ako uređaj izgubi vučnu snagu, nastavite polako, ravno niz padinu.
  - Izbjegavajte skretanje na padinama. Ako morate skrenuti, polako skrećite i teški kraj uređaja usmjerite uzbrdo.
  - Svi pokreti na padinama trebaju biti spori i postupni. Nemojte naglo mijenjati brzinu ili smjer.
  - Ako osjećate nelagodu oko upravljanja uređajem na padinama, nemojte to činiti.
  - Pazite na rupe, brazde ili neravnine jer se na neravnom terenu uređaj može prevrnuti. Visoka trava može zakloniti pogled na prepreke.
  - Budite oprezni pri radu na mokrim površinama. Smanjena vučna snaga može uzrokovati klizanje.
  - Procijenite područje rada kako biste provjerili je li tlo dovoljno stabilno za podupiranje uređaja.
  - Budite oprezni pri rukovanju uređajem u blizini sljedećih mjesta:
    - litice
    - jarci
    - nasipi
    - vodene površine
- Ako gusjenica prijeđe preko ruba ili se rub uruši, može doći do naglog prevrtanja uređaja. Održavajte sigurni razmak između uređaja i svih opasnosti.

- Nemojte uklanjati ili dodavati priključke na padini.
- Nemojte parkirati uređaj na obronku ili padini.

## Sigurnost komunalnih vodova

- Ako udarite komunalni vod, učinite sljedeće:
  - Isključite uređaj i izvadite ključ.
  - Udaljite sve ljude s radnog područja.
  - Smjesta kontaktirajte odgovarajuća tijela za hitne i komunalne usluge kako bi se područje osiguralo.
  - Ako oštetite svjetlovodni kabel, nemojte gledati u svjetlo u njemu.
- Ne napuštajte platformu rukovatelja ako je uređaj pod električnim nabojem. Na platformi ćete biti sigurni.
  - Dodirivanje bilo kojeg dijela uređaja moglo bi dovesti do uzemljenja.
  - Nemojte dozvoliti drugim osobama da prilaze uređaju ili da ga dodiruju dok je pod nabojem.
  - Uvijek pretpostavite da je uređaj pod električnim nabojem ako njime udarite električni ili komunikacijski vod. Ne pokušavajte napustiti uređaj.
- Plin koji curi zapaljiv je i eksplozivan i može uzrokovati teške ozljede ili smrt. Nemojte pušiti dok upravljate uređajem.

## Pokretanje motora

1. Provjerite je li prekidač za odspajanje akumulatora u položaju UKLJUČENO; pogledajte [Upotreba prekidača za odspajanje akumulatora \(stranica 51\)](#).
2. Provjerite je li ručica za kontrolu snage u položaju NEUTRALNO.
3. Umetnite ključ u prekidač za paljenje i okrenite ga u položaj UKLJUČENO.
4. Okrenite ključ u položaj START. Kad se motor pokrene, pustite ključ.

**Važno:** Nemojte aktivirati starter više od 10 sekundi odjednom. Ako se motor ne uspije pokrenuti, pričekajte 30 sekundi da se starter ohladi između pokušaja. Nepridržavanje ovih uputa može dovesti do pregaranja startera motora.

## Pokretanje u hladnim vremenskim uvjetima

Ako je vanjska temperatura niža od 0 °C, skladištite uređaj u garaži kako bi bio topliji i lakše se pokrenuo.

Softver uređaja može automatski ograničiti broj okretaja motora ako je rashladna tekućina izuzetno

hladna. Nakon pokretanja motora pričekajte da u sustavu InfoCenter nestanu ikona pahulje i upozorenje o hladnoj rashladnoj tekućini prije nego što pojačate gas i aktivirate pomoćnu hidrauliku.

**Važno:** Rad motora pri visokim brzinama dok je hidraulični sustav hladan (tj. kad je temperatura zraka 0 °C ili niža) može dovesti do oštećenja hidrauličnog sustava.

## Vožnja

Upotrijebite ručice za kontrolu snage da biste pomaknuli uređaj. Što dalje pomaknete ručice za kontrolu snage u bilo kojem smjeru, uređaj će se brže pomicati u tom smjeru. Otpustite ručice za kontrolu snage da biste zaustavili uređaj.

Poluga za gas regulira brzinu, mjerenu u broju okretaja u minuti (o/min). Pokrenite motor pri visokom broju okretaja za najbolje rezultate.

## Gašenje motora

1. Parkirajte uređaj na ravnoj površini i spustite utovarne poluge.
  2. Deaktivirajte pomoćnu hidrauliku.
  3. Postavite polugu za gas u položaj praznog hoda s niskim brojem okretaja.
  4. Ako je motor intenzivno radio ili je vruć, pustite ga da radi u praznom hodu 5 minuta prije nego što okrenete ključ u položaj ISKLJUČENO.
- Napomena:** Tako se motor lakše hladi prije gašenja. U hitnim slučajevima možete odmah ugasiti motor.
5. Okrenite ključ za paljenje u položaj ISKLJUČENO i izvadite ključ.

### **⚠ OPREZ**

Dijete ili nestručan prolaznik mogli bi pokušati upravljati uređajem i ozlijediti se.

Izvadite ključ iz prekidača za paljenje svaki put kad napuštate uređaj, čak i ako je to samo na nekoliko sekundi.

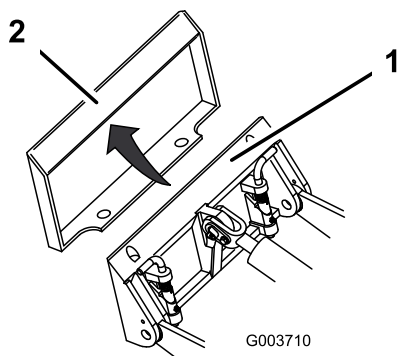
## Upotreba priključaka

### Postavljanje priključka

**Važno:** Upotrebljavajte samo priključke koje je odobrila tvrtka Toro. Priključci mogu promijeniti stabilnost i radne karakteristike uređaja. Jamstvo uređaja može se poništiti ako upotrebljavate uređaj s neodobrenim priključcima.

**Važno:** Prije postavljanja priključka osigurajte da na montažnim pločama nema prljavština ni nečistoća i da se klinovi slobodno okreću. Ako se klinovi ne okreću slobodno, podmažite ih.

1. Postavite priključak na ravnoj površini s dovoljno prostora iza njega.
2. Pokrenite motor.
3. Nagnite montažnu ploču priključka prema naprijed.
4. Postavite montažnu ploču u gornji rub prihvatne ploče priključka.



**Slika 20**

1. Montažna ploča
2. Prihvatna ploča

5. Podignite utovarne poluge dok istovremeno nagnete montažnu ploču unatrag.

**Važno:** Podignite priključak dovoljno da bi se odigao s tla i nagnite montažnu ploču kroz unatrag.

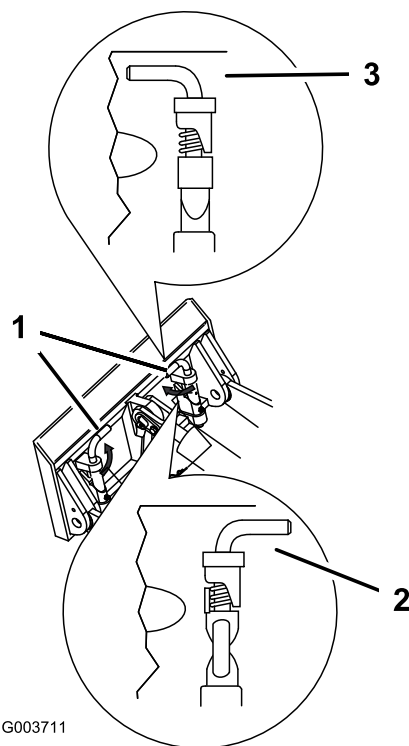
6. Ugasite motor i izvadite ključ.
7. Postavite klinove za brzo pričvršćivanje i provjerite jesu li potpuno sjeli na montažnoj ploči.

**Važno:** Ako se klinovi ne mogu okrenuti u aktivirani položaj, montažna ploča nije potpuno poravnata s rupama u prihvatnoj ploči priključka. Provjerite prihvatnu ploču i po potrebi je očistite.

### **⚠ UPOZORENJE**

Ako klinovi za brzo pričvršćivanje dobro ne sjednu na montažnu ploču priključka, priključak bi mogao pasti s uređaja i prignječiti vas ili prolaznike.

Provjerite jesu li klinovi za brzo pričvršćivanje potpuno sjeli na montažnu ploču priključka.



**Slika 21**

1. Klinovi za brzo pričvršćivanje (aktivirani položaj)
2. Deaktivirani položaj
3. Aktivirani položaj

## Priključivanje hidrauličnih crijeva

### **⚠ UPOZORENJE**

Hidraulična tekućina koja izlazi pod pritiskom može prodrijeti kroz kožu i uzrokovati ozljede. Tekućinu ubrizganu u kožu mora kirurški ukloniti liječnik upoznat s ovim oblikom ozljede u roku od nekoliko sati, u suprotnom može doći do gangrene.

- Prije vršenja pritiska na hidraulički sustav provjerite jesu li sva crijeva za hidrauličnu tekućinu u dobrom stanju i jesu li sve hidrauličke veze i spojnice zategnute.
- Držite ruke i tijelo podalje od rupica ili ubrizgača koji izbacuju hidrauličnu tekućinu pod visokim pritiskom.
- Nađite mjesta propuštanja hidraulične tekućine pomoću kartona ili papira; nikada nemojte to činiti rukama.



## ▲ OPREZ

Hidraulične spojnice, hidraulični vodovi/ventili i hidraulična tekućina mogu biti vrući. Ako dodirnete vruće komponente, možete zadobiti opekline.

- Nosite rukavice dok upravljate hidrauličnim spojnica.
- Ostavite da se uređaj ohladi prije dodirivanja hidrauličnih komponenti.
- Ne dirajte izlivanja hidraulične tekućine.

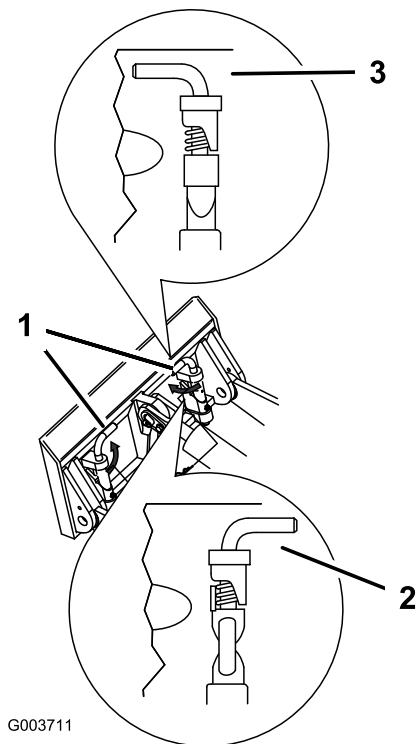
Ako je za rad priključka potrebna hidraulika, priključite hidraulična crijeva na sljedeći način:

1. Ugasite motor i izvadite ključ.
2. Uklonite zaštitne pokrove s hidrauličnih konektora na uređaju.
3. Provjerite jesu li s hidrauličnih konektora očišćene sve strane tvari.
4. Gurnite muški konektor priključka u ženski konektor na uređaju.
5. Gurnite ženski konektor priključka na muški konektor na uređaju.
6. Potvrdite je li spoj siguran povlačenjem crijeva.

**Napomena:** Kad prvo spojite muški konektor priključka, oslobađate sav pritisak koji se nakupio u priključku.

## Uklanjanje priključka

1. Parkirajte uređaj na ravnoj površini.
2. Spustite priključak na tlo.
3. Ugasite motor i izvadite ključ.
4. Odspojite klinove za brzo pričvršćivanje tako da ih okrenete prema van.



Slika 22

1. Klinovi za brzo pričvršćivanje (aktivirani položaj)
  2. Deaktivirani položaj
  3. Aktivirani položaj
- 
5. Ako priključak upotrebljava hidrauliku, gurnite prstene natrag na hidraulične spojnice i odspojite ih.

**Važno:** Povežite crijeva priključka da biste spriječili onečišćenje hidrauličnog sustava tijekom skladištenja.

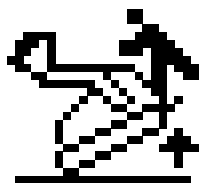
6. Postavite zaštitne pokrove na hidraulične spojnice na uređaju.
7. Pokrenite motor, nagnite montažnu ploču prema naprijed i odmaknite uređaj od priključka.

## Način rada sustava Smart Load

Sustav Smart Load mjeri i hidraulični pritisak u cilindrima utovarnih poluga kako bi se odredio njihov maksimalni doseg.

Kad izvučete utovarne poluge do maksimalnog dosega za visinu poluga i težinu tereta, u sustavu InfoCenter prikazat će se ikona sustava Smart Load i bljeskat će indikator, oglasit će se zvučni signal i poluge će se prestati izvlačiti.

Smanjite teret kako biste mogli nastaviti izvlačiti utovarne poluge.



Slika 23

g270732

## Regeneracija filtra čestica čađe (DPF)

### Način rada regeneracije DPF filtra

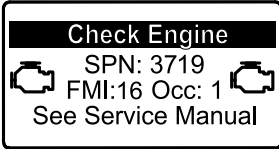
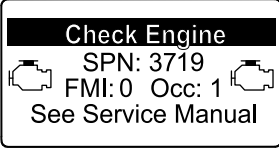
DPF filter (filter krutih čestica za dizelske motore) dio je ispušnog sustava. Katalizator oksidacije dizelskog goriva DPF-a smanjuje štetne plinove, a filter čađe uklanja čađu iz ispušnih plinova motora.

Proces regeneracije DPF filtra koristi se toplinom iz ispušnih plinova motora kako bi spalio čađu koja se nakupila na filteru čađe, pretvarajući čađu u pepeo, i čisti kanale filtra čađe kako bi filtrirani ispušni plinovi motora izašli iz DPF filtra.

### Skupljanje čađe na DPF filteru

- Filter krutih čestica za dizelske motore s vremenom skuplja čađu u filteru čađe. Računalo motora prati razinu čađe u DPF filteru.
- Kad se skupi dovoljno čađe, računalo vas obavještava da je vrijeme za regeneraciju DPF filtra.
- Regeneracija DPF filtra je proces kojim se DPF filter zagrijava kako bi se čađa pretvorila u pepeo.
- Osim poruka upozorenja, računalo smanjuje snagu koju proizvodi motor pri različitim razinama skupljanja čađe.

### Poruke upozorenja motora – Skupljanje čađe

| Razina                         | Kôd greške  | Snaga motora                            | Što poduzeti  |
|--------------------------------|---|---|---|
| Razina 1:<br>Upozorenje motora |  <p>Check Engine (Provjerite motor)<br/>SPN 3719, FMI 16</p> | Računalo smanjuje snagu motora na 85 %. | Izvršite postupak potpune regeneracije čim prije; pogledajte <a href="#">Provedba potpune regeneracije ili regeneracije za oporavak (stranica 33)</a> .     |
| Razina 2:<br>Upozorenje motora |  <p>Check Engine (Provjerite motor)<br/>SPN 3719, FMI 0</p>  | Računalo smanjuje snagu motora na 50%.  | Izvršite postupak regeneracije za oporavak čim prije; pogledajte <a href="#">Provedba potpune regeneracije ili regeneracije za oporavak (stranica 33)</a> . |

### Skupljanje pepela na DPF filteru

- Laganiji pepeo otpušta se kroz ispušni sustav; teži pepeo nakuplja se u filteru čađe.

Računalo motora kontrolira skupljanje čađe mjereći protutlak u DPF filteru. Ako je protutlak previsok, čađa se ne spaljuje u filteru čađe tijekom uobičajenog rada motora. Za čišćenje DPF filtra od čađe imajte na umu sljedeće:

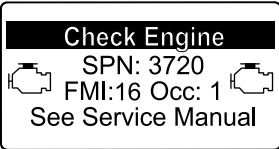
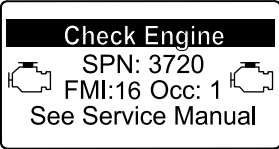
- Pasivna regeneracija odvija se stalno dok motor radi – neka motor radi na najvećoj brzini motora kad je to moguće kako bi se potaknula regeneracija DPF filtra.
- Ako je protutlak u DPF filteru previsok ili već 100 sati nije provedena periodična regeneracija, računalo motora daje signal putem sustava InfoCenter kad je u tijeku periodična regeneracija.
- Pustite da završi proces periodične regeneracije prije nego što ugazite motor.

Upravlajte uređajem i održavajte ga imajući na umu funkciju DPF filtra. Opterećenje motora u praznom hodu s visokim brojem okretaja (puni gas) obično proizvodi odgovarajuću temperaturu ispušnih plinova za regeneraciju DPF filtra.

**Važno: Smanjite na minimum vrijeme tijekom kojeg je motor u praznom hodu ili upravljanje motorom pri maloj brzini motora kako biste pomogli smanjenju skupljanja čađe u filteru čađe.**


- Pepee je ostatak postupka regeneracije. S vremenom filter krutih čestica za dizelske motore skupi pepeo koji se nije otpustio s ispušnim plinovima motora.
- Računalo motora izračunava količinu pepela skupljenog u DPF filteru.
- Kad se skupi dovoljno pepela, računalo motora šalje informacije u sustav InfoCenter u obliku kvara motora kako bi upozorio na skupljanje pepela u DPF filteru.
- Poruke o kvaru upozoravaju na to da je vrijeme za servisiranje DPF filtera.
- Osim upozorenja, računalo smanjuje snagu koju proizvodi motor pri različitim razinama skupljanja pepela.

### Poruke obavijesti sustava InfoCenter i upozorenja motora – Skupljanje pepela


| Razina                         | Kôd greške   | Smanjenje brzine motora | Snaga motora                            | Što poduzeti  |
|--------------------------------|--|-------------------------|---|---|
| Razina 1:<br>Upozorenje motora |  <p>Check Engine<br/>SPN: 3720<br/>FMI:16 Occ: 1<br/>See Service Manual</p> <p>Check Engine (Provjerite motor)<br/>SPN 3720, FMI 16</p> | Nema                    | Računalo smanjuje snagu motora na 85 %. | Servisirajte DPF filter; pogledajte <a href="#">Potpuna regeneracija ili regeneracija za oporavak (stranica 32)</a> |
| Razina 2:<br>Upozorenje motora |  <p>Check Engine<br/>SPN: 3720<br/>FMI:16 Occ: 1<br/>See Service Manual</p> <p>Check Engine (Provjerite motor)<br/>SPN 3720, FMI 0</p>  | Nema                    | Računalo smanjuje snagu motora na 50%.  | Servisirajte DPF filter; pogledajte <a href="#">Potpuna regeneracija ili regeneracija za oporavak (stranica 32)</a> |

# Vrste regeneracije DPF filtra

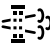
## Vrste regeneracije DPF filtra koje se provode dok uređaj radi:

| Vrsta regeneracije | Uvjeti koji uzrokuju regeneraciju DPF filtra   | Opis rada DPF filtra   |
|--------------------|--|--|
| <b>Pasivna</b>     | Odvija se tijekom normalnog rada uređaja pri velikoj brzini motora ili velikom opterećenju motora  | <ul style="list-style-type: none"> <li>Sustav InfoCenter ne prikazuje ikonu koja označava pasivnu regeneraciju.</li> <li>Za vrijeme pasivne regeneracije DPF filter obrađuje ispušne plinove pri visokoj temperaturi, oksidirajući štetne emisije i sagorijevajući čađu u pepeo.</li> </ul> <p>Pogledajte <a href="#">Pasivna regeneracija DPF filtra (stranica 30)</a></p>  |
| <b>Dopunska</b>    | Odvija se zbog male brzine motora, malog opterećenja motora ili nakon što računalo zabilježi da je DPF filter začepljen čađom                                      | <ul style="list-style-type: none"> <li>Sustav InfoCenter ne prikazuje ikonu koja označava dopunsku regeneraciju.</li> <li>Za vrijeme dopunske regeneracije računalo motora podešava postavke motora kako bi se podigla temperatura ispušnih plinova.</li> </ul> <p>Pogledajte <a href="#">Dopunska regeneracija DPF filtra (stranica 30)</a>.</p>  |
| <b>Periodična</b>  | Odvija se svakih 100 sati<br>Također se odvija nakon dopunske regeneracije samo ako računalo zabilježi da dopunska regeneracija nije dovoljno smanjila razinu čađe | <ul style="list-style-type: none"> <li>Kad se u sustavu InfoCenter pojavi ikona visoke temperature ispušnih plinova , to znači da je regeneracija u tijeku.</li> <li>Za vrijeme periodične regeneracije računalo motora podešava postavke motora kako bi se podigla temperatura ispušnih plinova.</li> </ul> <p>Pogledajte <a href="#">Periodična regeneracija (stranica 30)</a>.</p> |

## Vrste regeneracije DPF filtra koje zahtijevaju da uređaj bude parkiran:

| Vrsta regeneracije      | Uvjeti koji uzrokuju regeneraciju DPF filtra  | Opis rada DPF filtra  |
|-------------------------|---|---|
| <b>Parked (Potpuna)</b> | <p>Odvija se jer je računalo zabilježilo protutlak u DPF filteru kao posljedicu nakupljanja čađe</p> <p>Također se odvija jer je rukovatelj pokrenuo postupak potpune regeneracije</p> <p>Može se odvititi ako ste u sustavu InfoCenter odabrali postavku zabrane periodične regeneracije i nastavili upravljati uređajem, dodajući više čađe kad je na DPF filteru već bila potrebna periodična regeneracija</p> <p>Može biti posljedica korištenja neispravnog goriva ili motornog ulja</p> | <ul style="list-style-type: none"> <li>Kad se u sustavu InfoCenter pojavi ikona periodične regeneracije na čekanju / potpune regeneracije ili regeneracije za oporavak , ili ADVISORY #188 (OBAVIJEST #188), potrebna je regeneracija.</li> <li>Izvršite potpunu regeneraciju čim prije kako biste izbjegli potrebu za regeneracijom za oporavak.</li> <li>Potpuna regeneracija traje između 30 i 60 minuta.</li> <li>Morate imati najmanje ¼ spremnika za gorivo ispunjenu gorivom.</li> <li>Uređaj mora biti parkiran da bi se izvršila potpuna regeneracija.</li> </ul> <p>Pogledajte <a href="#">Provedba potpune regeneracije ili regeneracije za oporavak (stranica 33)</a>.</p> |

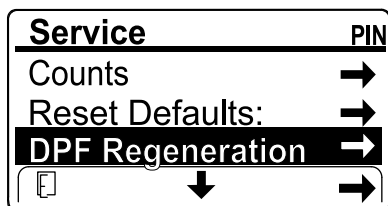
## Vrste regeneracije DPF filtra koje zahtijevaju da uređaj bude parkiran: (cont'd.)

| Vrsta regeneracije     | Uvjeti koji uzrokuju regeneraciju DPF filtra  | Opis rada DPF filtra   |
|------------------------|---|--|
| Recovery (za oporavak) | Odvija se jer je rukovatelj zanemario zahtjeve za potpunu regeneraciju i nastavio upravljati uređajem, dodajući više čađe na DPF filter | <ul style="list-style-type: none"> <li>Kad se u sustavu InfoCenter pojavi ikona periodične regeneracije na čekanju / potpune regeneracije ili regeneracije za oporavak  ili ADVISORY #190 (OBAVIJEST #190), potrebna je regeneracija za oporavak.</li> <li>Regeneracija za oporavak može trajati do 3 sata.</li> <li>Morate imati najmanje 1/2 spremnika za gorivo ispunjenu gorivom.</li> <li>Uređaj mora biti parkiran da bi se izvršila regeneracija za oporavak.</li> </ul> <p>Pogledajte <a href="#">Provedba potpune regeneracije ili regeneracije za oporavak (stranica 33)</a>.</p> |

## Izbornik za regeneraciju DPF filtra

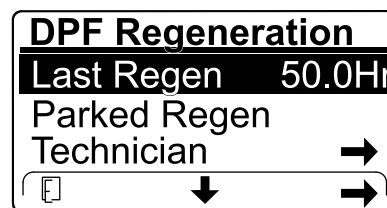
### Pristup izborniku za regeneraciju DPF filtra

1. Pristupite izborniku Upotreba i pomičite se prema dolje do stavke DPF REGENERATION (REGENERACIJA DPF FILTRA).



Slika 24

g362603



Slika 25

g362604

### Technician (Izbornik za servisera)

**Važno:** Ako je tako jednostavnije, možda se odlučite provesti potpunu regeneraciju prije nego što količina čađe dosegne 100 %, pod uvjetom da je motor radio više od 50 sati od posljednje uspješne periodične ili potpune regeneracije ili regeneracije za oporavak.

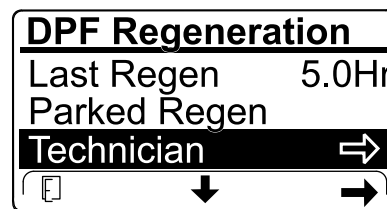
U izborniku za servisera možete vidjeti trenutno stanje kontrole regeneracije motora i očitano razinu čađe.

Pristupite izborniku DPF Regeneration (Regeneracija DPF filtra), a zatim se pomičite prema dolje i pristupite izborniku TECHNICIAN (IZBORNİK ZA SERVISERA).

### Vrijeme od posljednje regeneracije

Pristupite izborniku za regeneraciju DPF filtra i pomičite se prema dolje do stavke LAST REGEN (POSLJEDNJA REGENERACIJA).

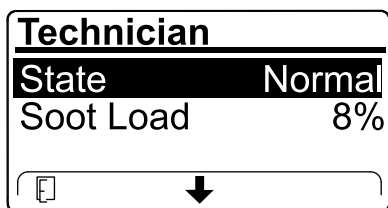
S pomoću polja LAST REGEN (POSLJEDNJA REGENERACIJA) utvrdite koliko je sati motor radio od posljednje periodične ili potpune regeneracije ili regeneracije za oporavak.



Slika 26

g362719

- Za više informacija o radu DPF filtra pogledajte tablicu o radu DPF filtra.



Slika 27

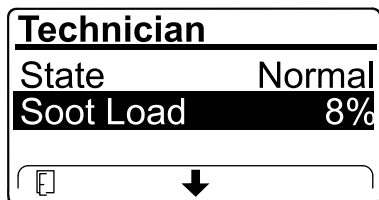
g362718

### Tablica o radu DPF filtra

| Stanje  | Opis  |
|---|---|
| Normal (Normalno)                                 | DPF filter u normalnom je načinu rada – pasivna regeneracija.   |
| Assist Regen (Dopunska regeneracija)              | Računalo motora provodi dopunsku regeneraciju.  |
| Reset Stby (Periodična regeneracija na čekanju)   | Računalo motora pokušava pokrenuti periodičnu regeneraciju, ali 1 od sljedećih uvjeta sprječava regeneraciju:<br>Zabrana regeneracije je ON (UKLJUČENA).<br>Temperatura ispušnih plinova preniska je za regeneraciju. |
| Reset Regen (Periodična regeneracija)             | Računalo motora provodi periodičnu regeneraciju.  |
| Parked Stby (Potpuna regeneracija na čekanju)     | Računalo motora zahtijeva pokretanje potpune regeneracije.  |
| Parked Regen (Potpuna regeneracija)               | Pokrenuli ste zahtjev za potpunu regeneraciju i računalo motora provodi regeneraciju.   |
| Recov. Stby (Regeneracija za oporavak na čekanju) | Računalo motora zahtijeva pokretanje regeneracije za oporavak.  |
| Recov. Regen (Regeneracija za oporavak)           | Pokrenuli ste zahtjev za regeneraciju za oporavak i računalo motora provodi regeneraciju.   |

- Količina čađe mjeri se kao postotak čađe u DPF filtru; pogledajte tablicu s količinama čađe.

**Napomena:** Vrijednost količine čađe mijenja se ovisno o radu uređaja i provođenju regeneracije DPF filtra.



Slika 28

g365225

### Tablice količine čađe

| Važne vrijednosti količine čađe | Stanje regeneracije   |
|---------------------------------|---|
| 0 % do 5 %                      | Minimalni raspon količine čađe  |
| 78 %                            | Računalo motora provodi dopunsku regeneraciju.                        |
| 100%                            | Računalo motora automatski šalje zahtjev za potpunu regeneraciju.     |
| 122%                            | Računalo motora automatski šalje zahtjev za regeneraciju za oporavak. |

### Pasivna regeneracija DPF filtra

- Pasivna regeneracija odvija se kao sastavni dio rada motora.
- Dok upotrebljavate uređaj, neka motor radi u punoj brzini i pri visokom opterećenju kad god je moguće kako bi se potaknula regeneracija DPF filtra.


### Dopunska regeneracija DPF filtra

- Računalo motora podešava postavke motora kako bi se podignula temperatura ispušnih plinova.
- Dok upotrebljavate uređaj, neka motor radi u punoj brzini i pri visokom opterećenju kad god je moguće kako bi se potaknula regeneracija DPF filtra.

### Periodična regeneracija

#### ⚠ OPREZ

**Temperatura ispušnih plinova je visoka (približno 600 °C) tijekom regeneracije DPF filtra. Vrući ispušni plinovi mogu ozlijediti vas ili druge osobe.**

- Motor ne smije raditi u zatvorenom prostoru.**
- Uklonite sve zapaljive materijale iz blizine ispušnog sustava.**
- Nemojte dodirivati vruću komponentu ispušnog sustava.**
- Nemojte stajati u blizini ispušne cijevi uređaja.**
- U sustavu InfoCenter prikazuje se ikona visoke temperature ispušnih plinova  dok je u tijeku periodična regeneracija.
- Računalo motora podešava postavke motora kako bi se podignula temperatura ispušnih plinova.

**Važno:** Ikona visoke temperature ispušnih plinova označava da bi temperatura ispušnih

**plinova koji se ispuštaju iz vašeg uređaja mogla biti viša od one tijekom redovnog rada.**

- Dok upotrebljavate uređaj, neka motor radi u punoj brzini i pri visokom opterećenju kad god je moguće kako bi se potaknula regeneracija DPF filtra.
- Kad god je moguće, nemojte gasiti motor ili smanjivati brzinu motora dok je u tijeku periodična regeneracija.

**Važno:** Kad god je moguće, neka uređaj završi postupak periodične regeneracije prije gašenja motora.

## Periodična regeneracija

Ako motor nije uspješno završio periodičnu ili potpunu regeneraciju ili regeneraciju za oporavak u posljednjih 100 sati rada motora, računalo motora pokušat će izvršiti periodičnu regeneraciju.

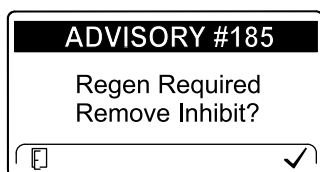
## Postavljanje zabrane regeneracije (Inhibit Regen)

### Samo kod periodične regeneracije

Periodična regeneracija povećava temperaturu ispušnih plinova motora. Ako upravljate uređajem u blizini stabala, grmlja, visoke trave ili drugih biljaka i materijala osjetljivih na temperaturu, možete odabrati postavku Inhibit Regen (Zabrana regeneracije) kako biste spriječili računalo motora u pokretanju periodične regeneracije.

**Važno:** Kad ugasi motor i ponovno ga pokrenete, postavka Inhibit Regen (Zabrana regeneracije) automatski se vraća na ISKLJUČENO.

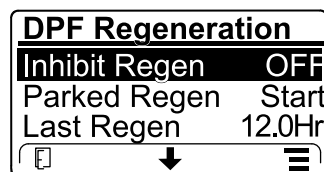
**Napomena:** Ako podesite sustav InfoCenter da zabrani regeneraciju, u njemu će se prikazati ADVISORY #185 (OBAVIJEST #185) svakih 15 minuta dok motor šalje zahtjev za periodičnu regeneraciju.



Slika 29

g224692

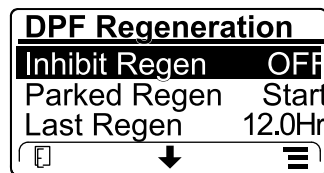
1. Pristupite izborniku za regeneraciju DPF filtra i pomičite se prema dolje do stavke INHIBIT REGEN (ZABRANA REGENERACIJE).



Slika 30

g362745


2. Pritisnite desni gumb za mijenjanje postavke zabrane regeneracije na ON (UKLJUČENO) ili OFF (ISKLJUČENO).



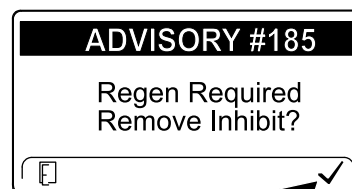
Slika 31

g365224

## Omogućavanje periodične regeneracije

U sustavu InfoCenter prikazuje se ikona visoke temperature ispušnih plinova  kad je periodična regeneracija u tijeku.

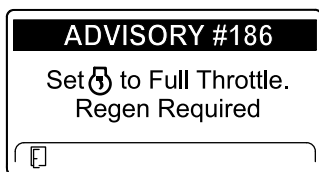
**Napomena:** Ako je opcija Inhibit Regen (Zabrana regeneracije) postavljena na ON (UKLJUČENO), u sustavu InfoCenter prikazuje se ADVISORY #185 (OBAVIJEST #185). Pritisnite desni gumb za postavljanje opcije Inhibit Regen (Zabrana regeneracije) na OFF (ISKLJUČENO) i nastavite s periodičnom regeneracijom.



Slika 32


g362746

**Napomena:** Ako se u sustavu InfoCenter prikaže ADVISORY #186 (OBAVIJEST #186), dodajte puni gas motoru (prazan hod s visokim brojem okretaja) kako biste omogućili nastavak periodične regeneracije.




Slika 33

g224395

**Napomena:** Kad se dovrši postupak periodične regeneracije, ikona visoke temperature ispušnih plinova  nestane sa zaslona sustava InfoCenter.

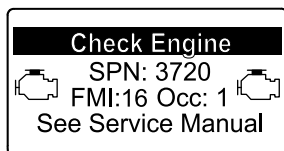
## Potpuna regeneracija ili regeneracija za oporavak

- Ako računalo motora pošalje zahtjev za potpunu regeneraciju ili regeneraciju za oporavak, u sustavu InfoCenter prikazuje se ikona zahtjeva za regeneraciju .
- Uređaj ne provodi periodičnu regeneraciju ili regeneraciju za oporavak automatski; morate pokrenuti regeneraciju kroz sustav InfoCenter.

### Poruke o potpunoj regeneraciji

Ako računalo motora pošalje zahtjev za potpunu regeneraciju, u sustavu InfoCenter prikazuje se sljedeća poruka:

- Upozorenje za motor SPN 3720, FMI 16

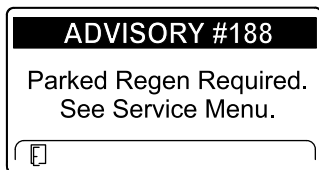


Slika 34

g213863

- ADVISORY #188 (OBAVIJEST #188) Potrebna je potpuna regeneracija

**Napomena:** Obavijest #188 prikazuje se svakih 15 minuta.



Slika 35

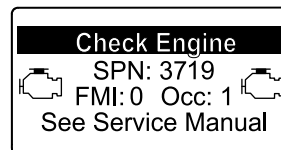
g224397

### Poruke o regeneraciji za oporavak

Ako računalo motora pošalje zahtjev za regeneraciju za oporavak, u sustavu InfoCenter prikazuje se sljedeća poruka:

Upozorenje za motor SPN 3719, FMI 0

Za više informacija pročitajte *Priručnik za održavanje* ili se obratite ovlaštenom serviseru.

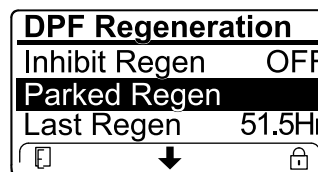


Slika 36

g213867

### Ograničenja DPF statusa

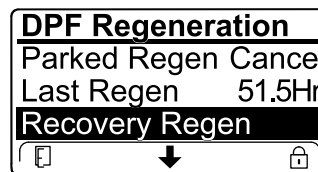
- Ako računalo motora pošalje zahtjev za potpunu regeneraciju ili provodi potpunu regeneraciju, opcija PARKED REGEN (POTPUNA REGENERACIJA) zaključava se i na zaslonu se prikazuje ikona lokota.



Slika 37

g224625

- Ako računalo motora pošalje zahtjev za regeneraciju za oporavak ili provodi regeneraciju za oporavak, opcija RECOVERY REGEN (REGENERACIJA ZA OPORAVAK) zaključava se i na zaslonu se prikazuje ikona lokota.



Slika 38

g224628



## Provedba potpune regeneracije ili regeneracije za oporavak

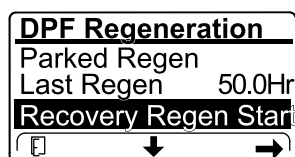
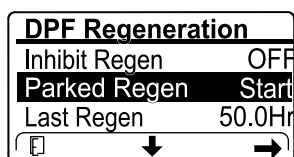
### ⚠ OPREZ

Temperatura ispušnih plinova je visoka (približno 600 °C) tijekom regeneracije DPF filtra. Vrući ispušni plinovi mogu ozlijediti vas ili druge osobe.

- Motor ne smije raditi u zatvorenom prostoru.
- Uklonite sve zapaljive materijale iz blizine ispušnog sustava.
- Nemojte dodirivati vruću komponentu ispušnog sustava.
- Nemojte stajati u blizini ispušne cijevi uređaja.

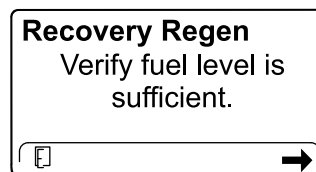
**Važno:** Računalo uređaja poništava DPF regeneraciju ako povećate brzinu motora iz praznog hoda s niskim brojem okretaja ili otpustite ručnu kočnicu.

1. Uređaj mora imati barem onoliko goriva u spremniku koliko je potrebno za vrstu regeneracije koju provodite:
  - **Potpuna regeneracija:** ¼ spremnika za gorivo
  - **Regeneracija za oporavak:** ½ spremnika za gorivo
2. Parkirajte uređaj na ravnoj površini na otvorenom i daleko od zapaljivih materijala.
3. Aktivirajte ručnu kočnicu i spustite utovarne poluge.
4. Postavite polugu za gas u položaj PRAZNOG HODA s niskim brojem okretaja.
5. U izborniku za regeneraciju DPF filtra odaberite stavku PARKED REGEN START (POKRETANJE POTPUNE REGENERACIJE) ili RECOVERY REGEN START (POKRETANJE REGENERACIJE ZA OPORAVAK). Pritisnite desni gumb za pokretanje regeneracije.



Slika 39

g362809

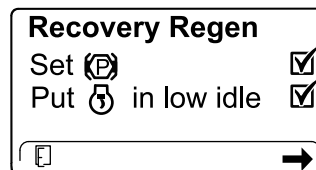


Slika 40

g227678

Prikazuje se zaslon za regeneraciju za oporavak.

7. Na zaslonu s kontrolnim popisom za DPF filter provjerite je li ručna kočnica aktivirana i je li brzina motora postavljena na prazan hod s niskim brojem okretaja. Pritisnite desni gumb za nastavak



Slika 41

g227679

Prikazuje se zaslon za regeneraciju za oporavak.

8. Na zaslonu INITIATE DPF REGEN (POKRENI REGENERACIJU DPF FILTRA) pritisnite desni gumb za nastavak.

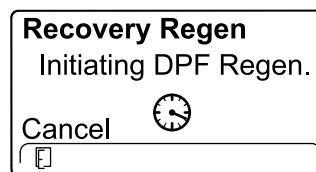


Slika 42

g224630

Prikazuje se zaslon za regeneraciju za oporavak.

9. U sustavu InfoCenter prikazuje se poruka INITIATING DPF REGEN (POKRETANJE REGENERACIJE DPF FILTRA).



Slika 43

g227681

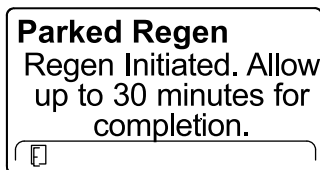
Prikazuje se zaslon za regeneraciju za oporavak.

6. Kad se na zaslonu pojavi poruka, provjerite imate li dovoljno goriva prema uputama u koraku 1. Pritisnite desni gumb za nastavak.

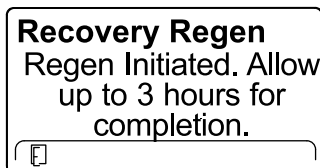
10. U sustavu InfoCenter prikazuje se vrijeme potrebno za izvršenje.

- Potpuna regeneracija traje do 30 minuta.
- Regeneracija za oporavak može trajati do 3 sata.

**Napomena:** Ako morate poništiti regeneraciju nakon što je pokrenuta, pogledajte [Poništavanje potpune regeneracije ili regeneracije za oporavak \(stranica 34\)](#).



g224406



g224416

Slika 44

| Poruka | Korektivne radnje   |
|--------|---|
|        | Promijenite brzinu motora na prazan hod s niskim brojem okretaja.                 |
|        | Riješite probleme na računalu motora i ponovno pokrenite regeneraciju DPF filtra. |

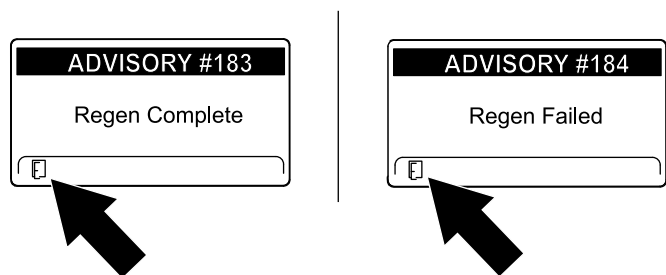
11. Računalo motora provjerava stanje motora i informacije o kvarovima. U sustavu InfoCenter mogu se prikazati sljedeće poruke:

| Poruka | Korektivne radnje   |
|--------|---|
|        | Izađite iz izbornika za regeneraciju i neka uređaj radi sve dok vrijeme od posljednje regeneracije ne bude više od 50 sati; pogledajte <a href="#">Vrijeme od posljednje regeneracije (stranica 29)</a> . |
|        | Riješite kvar na motoru i ponovno pokrenite regeneraciju DPF filtra.  |
|        | Pokrenite motor i pustite ga neka radi.   |
|        | Pokrenite motor kako biste zagrijali temperaturu rashladne tekućine na 60 °C.   |

12. Na zaslonu sustava InfoCenter prikazuje se početni zaslon, a u donjem desnom kutu zaslona pojavljuje se ikona potvrde regeneracije kako regeneracija napreduje.

**Napomena:** Dok je regeneracija DPF filtra u tijeku, na zaslonu sustava InfoCenter prikazana je ikona visoke temperature ispušnih plinova .

13. Nakon što računalo motora završi postupak potpune regeneracije ili regeneracije za oporavak, na zaslonu sustava InfoCenter prikazuje se ADVISORY #183 (OBAVIJEST #183); ako ne uspije, prikazuje se ADVISORY #184 (OBAVIJEST #184). Pritisnite lijevi gumb da biste izašli i vratili se na početni zaslon.



g362807

Slika 45

### Poništavanje potpune regeneracije ili regeneracije za oporavak

- U izborniku za regeneraciju DPF filtra odaberite stavku PARKED REGEN CANCEL (PONIŠTAVANJE POTPUNE REGENERACIJE) ili RECOVERY REGEN CANCEL (PONIŠTAVANJE REGENERACIJE ZA OPORAVAK).

| DPF Regeneration |        |
|------------------|--------|
| Inhibit Regen    | OFF    |
| Parked Regen     | Cancel |
| Last Regen       | 50.0Hr |

| DPF Regeneration |        |
|------------------|--------|
| Parked Regen     |        |
| Last Regen       | 50.0Hr |
| Recovery Regen   | Cancel |

Slika 46

g362918

2. Pritisnite desni gumb za poništavanje regeneracije.

## Nakon rada

## Sigurnost nakon rada

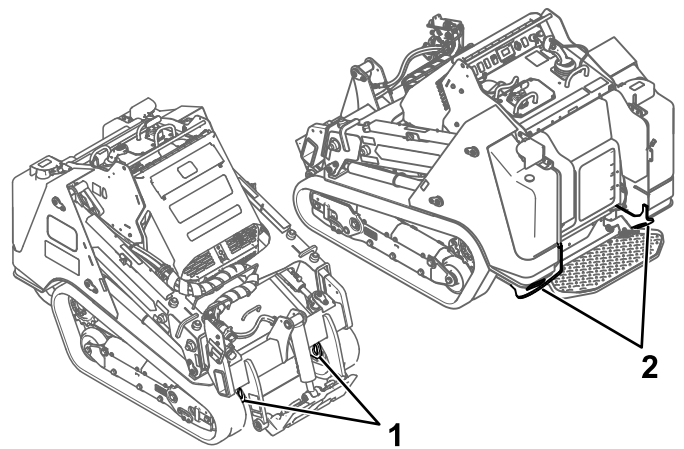
### Opće informacije o sigurnosti

- Prije podešavanja, čišćenja, skladištenja ili servisiranja uređaja aktivirajte ručnu kočnicu (ako postoji), spustite utovarne poluge, isključite motor, izvadite ključ i pričekajte da se uređaj potpuno zaustavi i ohladi.
- Očistite prljavštinu s priključaka, pogona, prigušivača i motora kako biste spriječili požar. Očistite proliveno ulje ili gorivo.
- Držite sve dijelove u dobrom radnom stanju i svu opremu zategnutu.
- Nemojte dirati dijelove koji mogu biti vrući od rada. Ostavite ih da se ohlade prije nego što pokušate provesti održavanje, podešavanje ili servisiranje uređaja.
- Budite oprezni pri utovaru ili istovaru uređaja na prikolicu ili kamion.

## Oslobađanje zaglavljenog uređaja

Ako se uređaj zaglavi (npr. u blatnjavim uvjetima), povucite ga natrag u stabilan položaj s pomoću obje prednje točke podizanja ili obje stražnje točke vezanja.

**Važno:** Nemojte upotrebljavati prednje točke vezanja za vuču uređaja.



Slika 47

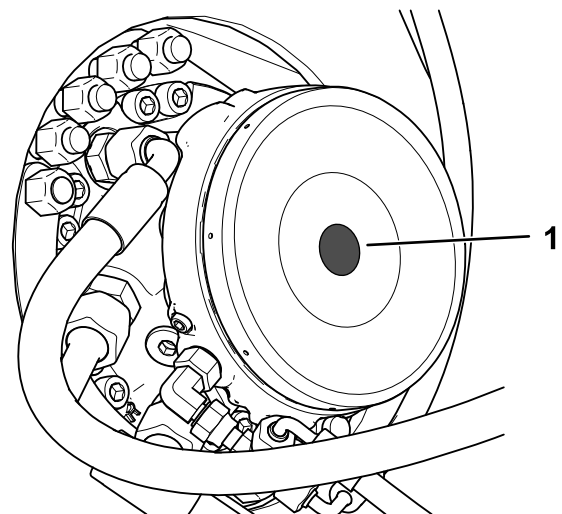
g371330

1. Prednje točke podizanja
2. Stražnje točke vezanja

## Pomicanje neispravnog uređaja

**Važno:** Nemojte vući ili povlačiti uređaj, a da prethodno ne otvorite ventil za vuču jer ćete oštetiti hidraulični sustav.

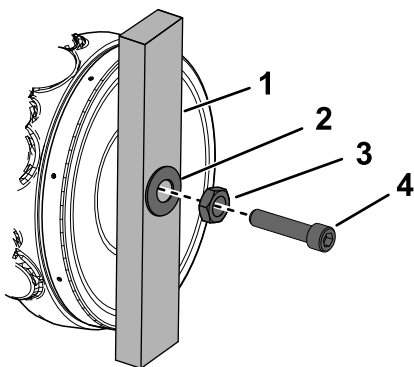
1. Ugasite motor i izvadite ključ.
2. Uklonite donju ploču; pogledajte [Uklanjanje donje ploče \(stranica 43\)](#).
3. Uklonite čepove pogonskih motora.



Slika 48

g362932

1. Čep pogonskog motora
4. Podmažite podložnu pločicu (M12) uljem s obje strane.
5. Navijte maticu (M12) na vijak (M12) i zatim stavite vijak u klip kočnice kroz podložnu pločicu i prenosni alat. Nemojte previše zategnuti.

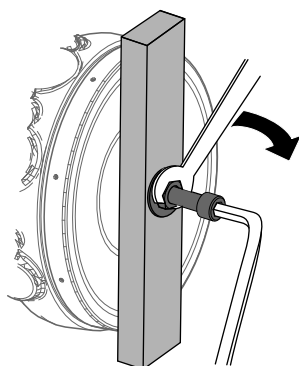


Slika 49

g370287

- |                     |           |
|---------------------|-----------|
| 1. Premosni alat    | 3. Matica |
| 2. Podložna pločica | 4. Vijak  |

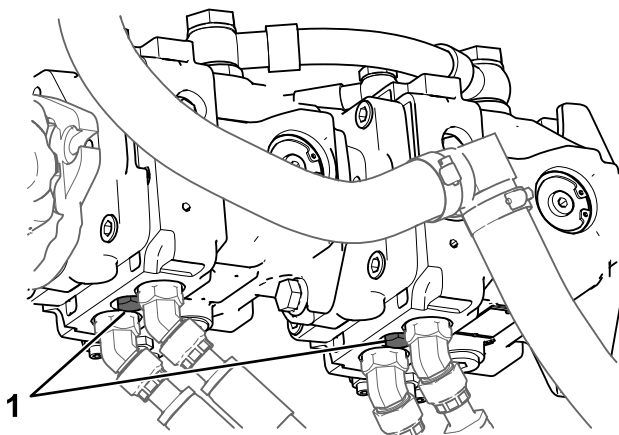
6. Pritegnite maticu kako biste otpustili kočnicu.



Slika 50

g370392

7. Skinite prednji poklopac; [Uklanjanje prednjeg poklopca \(stranica 43\)](#).
8. Dvaput okrenite ventile za vuču ispod hidrauličnih pumpi u smjeru suprotnom od kazaljki na satu.



Slika 51

g362931

1. Ventil za vuču

9. Vucite uređaj prema potrebi s pomoću točaka iz odjeljka [Oslobađanje zaglavljenog uređaja \(stranica 35\)](#).
10. Nakon popravka uređaja zatvorite ventile za vuču prije upotrebe.
11. Postavite prednji poklopac.
12. Skinite pričvršćivače i prenosni alat s pogonskih motora i stavite čep.
13. Postavite donju ploču.

## Tegljenje uređaja

Za tegljenje uređaja koristite se teškim teretnim vozilima. Koristite rampu pune širine. Osigurajte da prikolica ili kamion imaju sve potrebne kočnice, svjetla i oznake propisane zakonom. Pažljivo pročitajte sve sigurnosne upute. Ove informacije mogu pomoći vama i prolaznicima da izbjegnute ozljede. U pogledu zahtjeva za prikolicu i vezanje proučite lokalne pravilnike.

### ⚠ UPOZORENJE

**Vožnja na cesti bez pokazivača smjera kretanja, svjetala, reflektirajućih oznaka ili oznake za spora vozila opasna je i može dovesti to nesreća i tjelesnih ozljeda.**

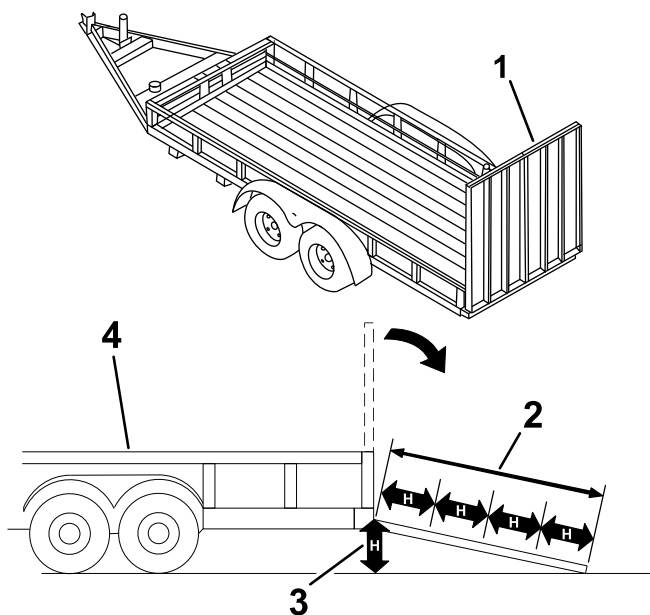
**Ne upravljajte uređajem na javnim ulicama ili cestama.**

## Odabir prikolice

### ⚠ UPOZORENJE

**Utovar uređaja u prikolicu ili kamion povećava mogućnost prevrtanja i može dovesti do teških ozljeda ili smrti ([Slika 52](#)).**

- Upotrebljavajte samo rampe pune širine.
- Provjerite je li duljina rampe barem 4 puta dulja od visine prostora za utovar prikolice ili kamiona. Time se jamči da nagib rampe ne premašuje 15 stupnjeva na ravnoj površini.



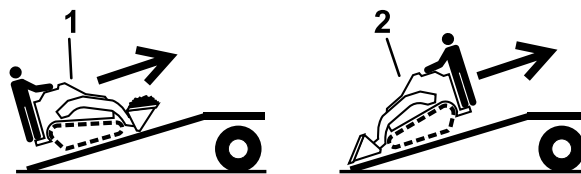
Slika 52

g229507

1. Rampa/rampe pune širine u sklopljenom položaju
2. Rampa je najmanje 4 puta dulja od visine teretnog prostora prikolice ili kamiona
3.  $H$ =visina teretnog prostora prikolice ili kamiona u odnosu na tlo
4. Prikolica

rovokopač), vozite uređaj prema naprijed po rampi.

- Ako uređaj ima nosivi priključak koji je **prazan** ili nema priključak, vozite uređaj unatrag po rampi.



g204457

Slika 53

1. Uređaj s punim priključkom ili nenosivim priključkom – vozite uređaj prema naprijed po rampi.
2. Uređaj s praznim priključkom ili bez priključka – vozite uređaj unatrag po rampi.

6. Spustite utovarne poluge potpuno do kraja.
7. Aktivirajte ručnu kočnicu, ugasite motor i izvadite ključ.
8. Da biste uređaj dobro pričvrstili za prikolicu ili kamion, provucite trake, lance, kabele ili užad kroz točke za vezanje na uređaju. U pogledu zahtjeva za vezanje, proučite lokalne pravilnike.

**Važno:** Nemojte upotrebljavati točke za vezanje za podizanje uređaja.

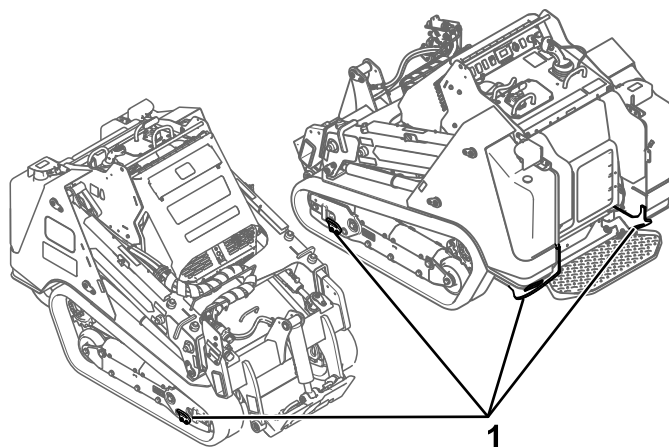
## Utovar uređaja

### ▲ UPOZORENJE

Utovar uređaja u prikolicu ili kamion i istovar uređaja povećavaju mogućnost prevrtanja i mogu dovesti do teških ozljeda ili smrti.

- Budite krajnje oprezni pri upravljanju uređajem na rampi.
- Utovarite i istovarite uređaj tako da teški kraj bude na rampi u smjeru prema gore.
- Izbjegavajte naglo ubrzavanje ili usporavanje prilikom vožnje uređaja na rampi jer to može dovesti do gubitka kontrole ili prevrtanja uređaja.

1. Ako koristite prikolicu, spojite je s vučnim vozilom i učvrstite sigurnosne lance.
2. Prema potrebi spojite kočnice prikolice.
3. Spustite rampu odnosno rampe.
4. Spustite utovarne poluge.
5. Utovarite uređaj na prikolicu s teškim krajem okrenutim prema gore na rampi i tako da je teret nisko uz tlo.
  - Ako uređaj ima nosivi priključak koji je **pun** (npr. žlicu) ili nenosivi priključak (npr.



g318338

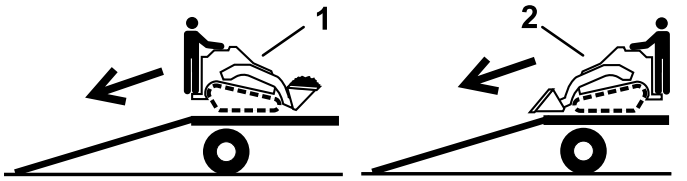
Slika 54

1. Točke za vezanje

## Istovar uređaja

1. Spustite rampu odnosno rampe.
2. Istovarite uređaj s prikolice s teškim krajem okrenutim prema gore na rampi i tako da je teret nisko uz tlo.

- Ako uređaj ima nosivi priključak koji je **pun** (npr. žlicu) ili nenosivi priključak (npr. rovokopač), vozite ga unatrag niz rampu.
- Ako uređaj ima nosivi priključak koji je **prazan** ili nema priključak, vozite ga prema naprijed niz rampu.



Slika 55

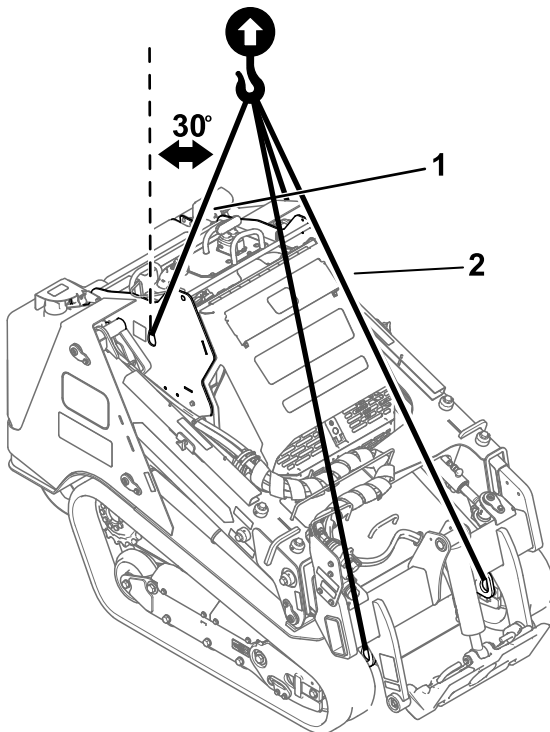
g204458

1. Uređaj s punim priključkom ili nenosivim priključkom – vozite uređaj unatrag niz rampu.
2. Uređaj s praznim priključkom ili bez priključka – vozite uređaj prema naprijed niz rampu.

## Dizanje uređaja

Uklonite sve priključke i podignite uređaj s pomoću 4 točke podizanja.

Pri podizanju uređaja nemojte prekoračiti kut od 30 stupnjeva; koristite minimalne duljine lanaca u nastavku.



Slika 56

g375790

1. Duljina lanca za stražnju točku podizanja (2) – 143,0 cm
2. Duljina lanca za prednju točku podizanja (2) – 223,2 cm

# Održavanje

**Napomena:** Odredite lijevu i desnu stranu uređaja s uobičajenog vozačevog položaja.

## Sigurnost pri održavanju

### ⚠ OPREZ

**Ako ostavite ključ u prekidaču, netko bi slučajno mogao pokrenuti motor i nanijeti vama i prolaznicima teške ozljede.**

**Izvadite ključ iz prekidača za paljenje prije bilo kakvog održavanja.**

- Parkirajte uređaj na ravnoj površini, deaktivirajte pomoćnu hidrauliku, spustite priključak, aktivirajte ručnu kočnicu (ako postoji), isključite motor i izvadite ključ. Pričekajte da se svi dijelovi prestanu kretati i pustite da se uređaj ohladi prije podešavanja, čišćenja, skladištenja ili popravaka.
- Očistite proliveno ulje ili gorivo.
- Uređaj nikad ne smije servisirati neosposobljeno osoblje.
- Po potrebi upotrijebite podmetače za pridržavanje komponenti.
- Pažljivo otpuštajte pritisak iz komponenti s pohranjenom energijom; pogledajte [Otpuštanje hidrauličnog pritiska \(stranica 62\)](#).
- Odspojite akumulator prije bilo kakvih popravaka; pogledajte [Upotreba prekidača za odspajanje akumulatora \(stranica 51\)](#).
- Držite ruke i noge podalje od pokretnih dijelova. Ako je to moguće, nemojte vršiti podešavanja dok motor radi.
- Držite sve dijelove u dobrom radnom stanju i svu opremu zategnutu. Zamijenite sve istrošene ili oštećene naljepnice.
- Nemojte raditi izmjene na sigurnosnim uređajima.
- Priključci mogu promijeniti stabilnost i radne karakteristike uređaja.
- Upotrebljavajte isključivo originalne zamjenske dijelove tvrtke Toro.
- Ako je za bilo kakvo održavanje ili popravak potrebno da utovarne poluge budu u podignutom položaju, pričvrstite poluge u podignutom položaju s pomoću brava hidrauličnog cilindra.

## Preporučeni raspored održavanja

| Interval servisa održavanja         | Postupak održavanja  |
|-------------------------------------|--|
| Nakon prvih 8 sati                  | <ul style="list-style-type: none"><li>• Provjerite i podesite napetost gusjenica.</li></ul>  |
| Nakon prvih 50 sati                 | <ul style="list-style-type: none"><li>• Zamijenite motorno ulje i filter.</li><li>• Provjerite i podesite napetost gusjenica.</li></ul>  |
| Prije svake uporabe ili svakodnevno | <ul style="list-style-type: none"><li>• Podmažite uređaj. (Podmažite odmah nakon svakog pranja.)</li><li>• Provjerite indikator zračnog filtra.</li><li>• Provjerite razinu motornog ulja.</li><li>• Očistite gusjenice i provjerite jesu li prekomjerno istrošene i imaju li primjerenu napetost.</li><li>• Očistite filter, hladnjak ulja i prednju stranu hladnjaka (češće u prašnjavim ili prljavim uvjetima).</li><li>• Pregledajte i očistite filter hladnjaka</li><li>• Provjerite razinu rashladne tekućine u ekspanzijskoj posudi.</li><li>• Uklonite prljavštinu s uređaja.</li><li>• Provjerite ima li labavih pričvrstnih elemenata.</li></ul> |
| Svakih 25 sati                      | <ul style="list-style-type: none"><li>• Provjerite razinu hidraulične tekućine.</li><li>• Zategnite vijke za podešavanje utovarnih poluga.</li></ul>   |
| Svakih 50 sati                      | <ul style="list-style-type: none"><li>• Ispustite vodu ili druge onečišćivače iz separatora vode.</li><li>• Provjerite stanje akumulatora.</li><li>• Provjerite i podesite napetost gusjenica.</li></ul>   |

| Interval servisa održavanja     | Postupak održavanja   |
|---------------------------------|---|
| Svakih 100 sati                 | <ul style="list-style-type: none"> <li>• Uklonite poklopac pročistača zraka i očistite prljavštinu. (Čistite češće u prašnjavim ili prljavim uvjetima.)</li> <li>• Pregledajte crijeva rashladnog sustava.</li> <li>• Provjerite napetost remena alternatora.</li> <li>• Provjerite ima li na hidrauličnim vodovima curenja, labavih pričvrstnih elemenata, savijenih vodova, labavih montažnih nosača, trošenja, oštećenja zbog vremenskih prilika i kemijskih oštećenja.</li> <li>• Provjerite je li se nakupila prljavština u šasiji. (Češće u prljavim uvjetima.)</li> <li>• Provjerite napetost remena alternatora/ventilatora.</li> </ul> |
| Svakih 250 sati                 | <ul style="list-style-type: none"> <li>• Zamijenite motorno ulje i filter.</li> </ul>   |
| Svakih 400 sati                 | <ul style="list-style-type: none"> <li>• Provjerite jesu li cijevi za dovod goriva i cijevni priključci istrošeni, oštećeni ili labavi.</li> <li>• Zamijenite hidraulično ulje i filtre (ako ne koristite tekućinu tvrtke Toro).</li> </ul>   |
| Svakih 500 sati                 | <ul style="list-style-type: none"> <li>• Servisirajte pročistač zraka. (Servisirajte češće u iznimno prašnjavim ili prljavim uvjetima).</li> <li>• Zamijenite filter separatora vode.</li> <li>• Zamijenite filter goriva.</li> <li>• Ispraznite i očistite spremnik(e) za gorivo – samo kod ovlaštenog servisera.</li> <li>• Zamijenite remen alternatora/ventilatora (pročitajte upute za upotrebu motora).</li> </ul>  |
| Svakih 800 sati                 | <ul style="list-style-type: none"> <li>• Zamijenite rashladnu tekućinu.</li> </ul>  |
| Svakih 1000 sati                | <ul style="list-style-type: none"> <li>• Zamijenite hidraulično ulje i filtre (ako koristite tekućinu tvrtke Toro).</li> </ul>  |
| Svakih 1500 sati                | <ul style="list-style-type: none"> <li>• Zamijenite sva pomična hidraulična crijeva.</li> </ul>   |
| Svakih 3000 sati                | <ul style="list-style-type: none"> <li>• Rastavite, očistite i sastavite filter čađe DPF filtra ili ako se u sustavu InfoCenter prikažu kvarovi motora SPN 3251 FMI 0, SPN 3720 FMI 0, ili SPN 3720 FMI 16.</li> </ul>  |
| Godišnje ili prije skladištenja | <ul style="list-style-type: none"> <li>• Provjerite i podesite napetost gusjenica.</li> <li>• Popravite oštećenu boju.</li> </ul>   |
| Svake 2 godine                  | <ul style="list-style-type: none"> <li>• Zamijenite sva pomična hidraulična crijeva.</li> </ul>   |

**Važno:** Pročitajte Upute za upotrebu motora za detalje o dodatnim postupcima održavanja.



# Postupci prije održavanja

## Upotreba brava cilindra

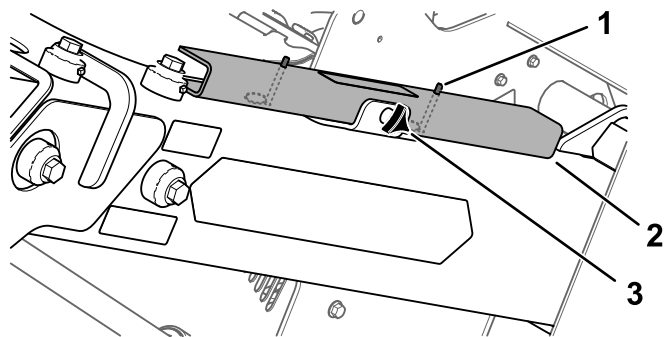
### ⚠ UPOZORENJE

Utovarne poluge mogu se spustiti kad su u podignutom položaju i prignječiti osobu koja se nalazi ispod njih.

Postavite brave cilindra prije provođenja održavanja za koje su potrebne podignute utovarne poluge.

## Postavljanje brava cilindra

1. Uklonite priključak.
2. Podignite utovarne poluge u potpuno podignuti položaj.
3. Ugasite motor i izvadite ključ.
4. Otpustite gumb koji pričvršćuje bravu cilindra za utovarnu polugu.

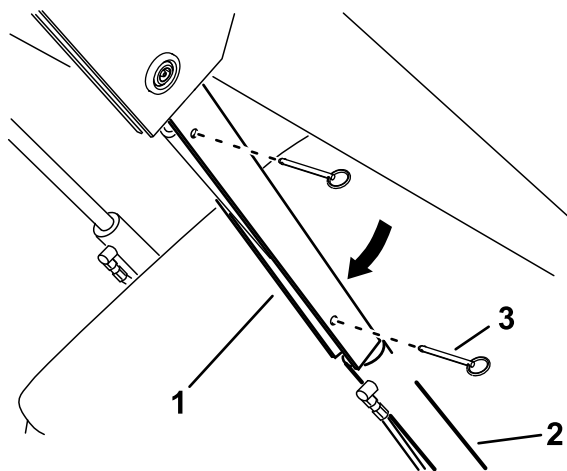


Slika 57

g359013

1. Klin
2. Brava cilindra
3. Okretni gumb

5. Stavite bravu cilindra na šipku cilindra za podizanje.



Slika 58

g267536

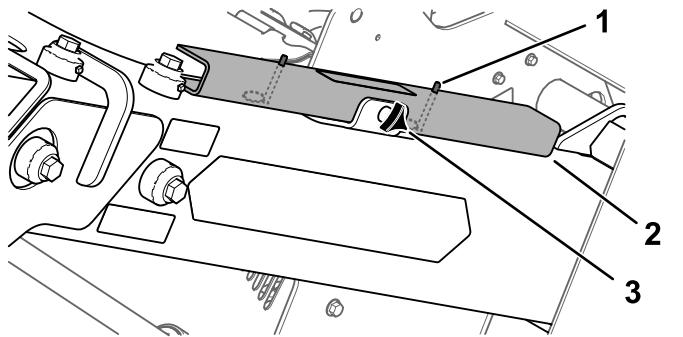
1. Brava cilindra
2. Šipka cilindra za podizanje
3. Klin (2)

6. Ponovite korake 4 i 5 na drugoj strani uređaja.
7. **Polako** spustite utovarne poluge dok brave cilindra ne dodirnu kućišta cilindra i krajeve šipke.
8. Učvrstite blokadu ručice za upravljanje utovarnim polugama, pogledajte [Blokada ručice za upravljanje utovarnim polugama \(stranica 15\)](#).

## Uklanjanje i skladištenje brava cilindra

**Važno:** Izvadite brave cilindra sa šipki i potpuno ih pričvrstite u položaj za skladištenje prije rukovanja uređajem.

1. Pokrenite motor.
2. Podignite utovarne poluge u potpuno podignuti položaj.
3. Ugasite motor i izvadite ključ.
4. Izvadite klinove koji učvršćuju brave cilindra.
5. Skinite brave cilindra sa šipki cilindra za podizanje.
6. Umetnite klinove u brave.
7. Stavite brave cilindra na utovarne poluge s klinovima ispod brava te učvrstite svaku bravu okretnim gumbom.



Slika 59

g359013

1. Klin
2. Brava cilindra
3. Okretni gumb

8. Spustite utovarne poluge.

## Pristupanje unutarnjim komponentama

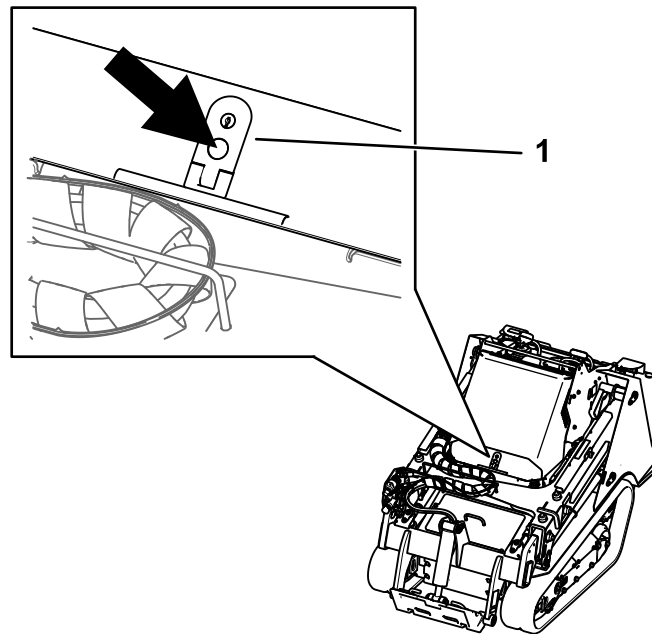
### ⚠ UPOZORENJE

Otvaranje ili uklanjanje pokrova, poklopaca i filtera dok motor radi moglo bi dovesti do dodira s pokretnim dijelovima i uzrokovati teške ozljede.

Prije otvaranja bilo kojeg pokrova, poklopca i filtra isključite motor, izvadite ključ iz prekidača za paljenje i pustite da se motor ohladi.

### Otvaranje poklopca motora

1. Parkirajte uređaj na ravnoj površini, aktivirajte ručnu kočnicu i spustite utovarne poluge.
2. Ugasite motor i izvadite ključ.
3. Otključajte poklopac motora s pomoću ključa i pritisnite gumb kako biste otpustili sigurnosnu bravu.



Slika 60

g362359

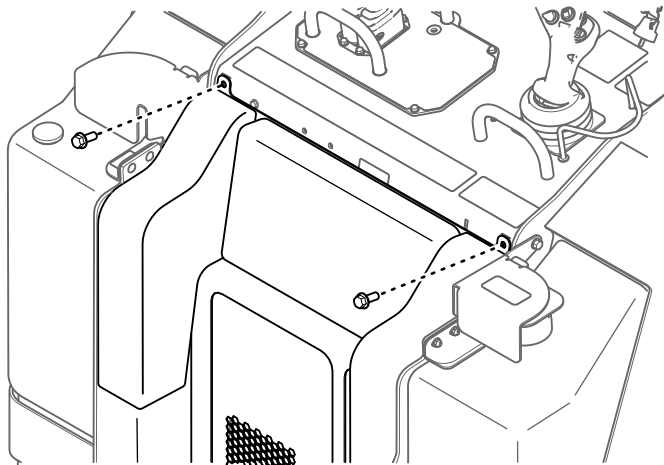
4. Podignite poklopac motora

### Zatvaranje poklopca motora

1. Spustite poklopac motora.
2. Pritisnite sigurnosnu bravu kako biste zatvorili poklopac motora.
3. Zaključajte poklopac motora s pomoću ključa.

## Uklanjanje stražnjeg poklopca

1. Uklonite 2 vijka koji pričvršćuju gornji dio stražnjeg poklopca.

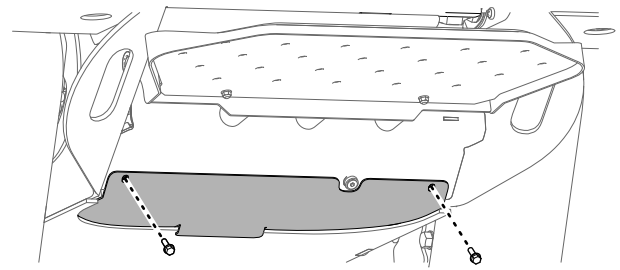


Slika 61

g359278

## Uklanjanje donje ploče

1. Uklonite 2 vijka koji učvršćuju donju ploču.



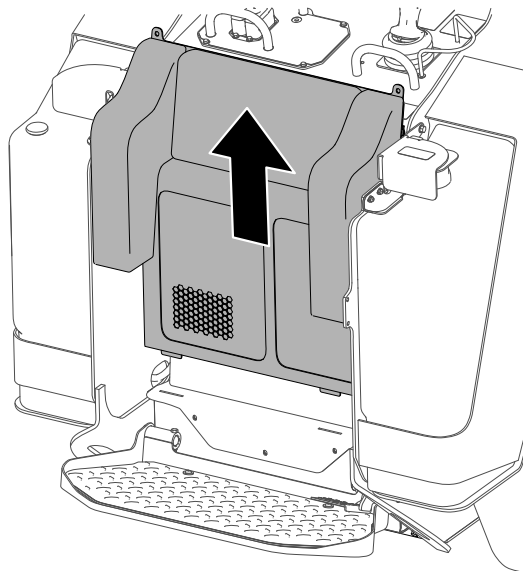
Slika 63

g359291

2. Uklonite donju ploču.

## Uklanjanje prednjeg poklopca

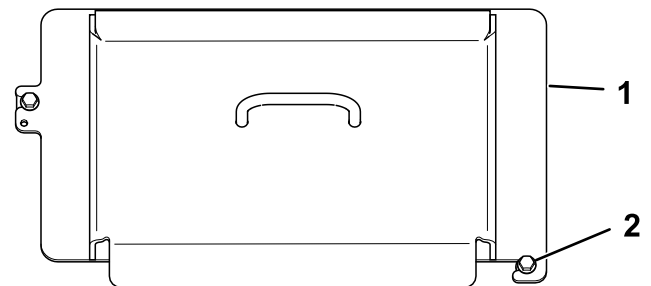
2. Podignite poklopac iz utora u nosaču hladnjaka.



Slika 62

g359279

1. Podignite utovarne poluge i učvrstite ih bravama cilindra.
2. Otpustite 2 vijka koji pričvršćuju prednji poklopac za uređaj.



Slika 64

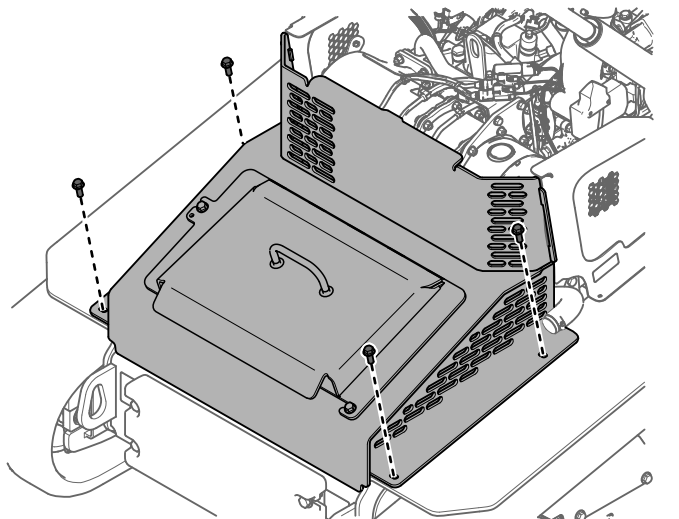
g359302

1. Prednji poklopac
2. Vijak (2)

3. Skinite poklopac s uređaja.
4. Kad postavljate poklopac zategnite vijke na 41 Nm.

## Uklanjanje sklopa prednjeg poklopca

1. Podignite utovarne poluge i učvrstite ih bravama cilindra.
2. Otvorite poklopac motora.
3. Uklonite 4 vijka koji pričvršćuju sklop poklopca za uređaj.



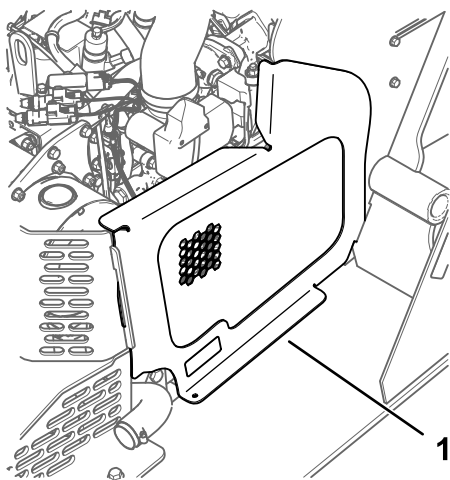
Slika 65

g363210

4. Skinite sklop poklopca.

## Uklanjanje bočnih filtara

1. Otvorite poklopac motora.
2. Izvucite filtar iz prednjih i stražnjih utora.



Slika 66

g363164

1. Bočni filtar

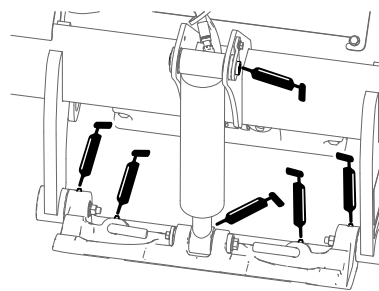
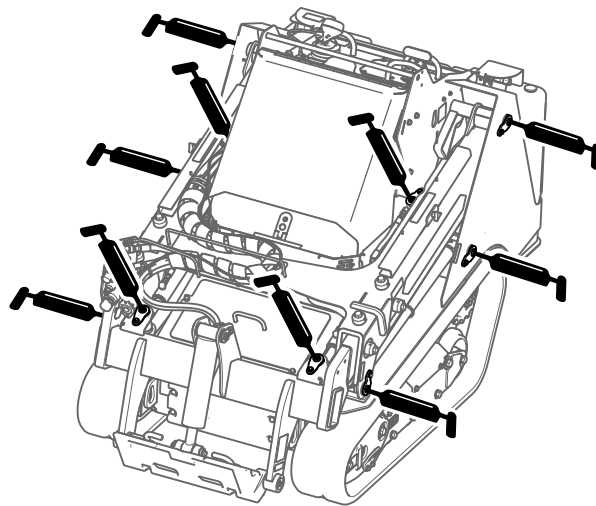
## Podmazivanje

### Podmazivanje uređaja

**Interval servisiranja:** Prije svake uporabe ili svakodnevno (Podmažite odmah nakon svakog pranja.)

**Vrsta maziva:** mazivo opće namjene.

1. Parkirajte uređaj na ravnoj površini, aktivirajte ručnu kočnicu i spustite utovarne poluge.
2. Ugasite motor i izvadite ključ.
3. Krpom očistite elemente za podmazivanje.



Slika 67

g359308

4. Prislonite pištolj za podmazivanje svakom elementu.
5. Uštrcajte mazivo u elemente za podmazivanje dok mazivo ne počne curiti iz ležajeva (oko 3 uštrcavanja).
6. Obrišite višak maziva.

# Održavanje motora

## Sigurnost motora

- Ugasite motor prije provjeravanja ili dodavanja ulja u kućište motora.
- Nemojte mijenjati postavke regulatora motora ili opterećivati motor prekomjernom brzinom.
- Držite ruke, noge, lice, druge dijelove tijela i odjeću podalje od prigušivača i drugih vrućih površina.

## Servisiranje pročištača zraka

**Interval servisiranja:** Prije svake uporabe ili svakodnevno—Provjerite indikator zračnog filtra.

Svakih 100 sati—Uklonite poklopac pročištača zraka i očistite prljavštinu. (Čistite češće u prašnjavim ili prljavim uvjetima.)

Svakih 500 sati—Servisirajte pročištač zraka. (Servisirajte češće u iznimno prašnjavim ili prljavim uvjetima).

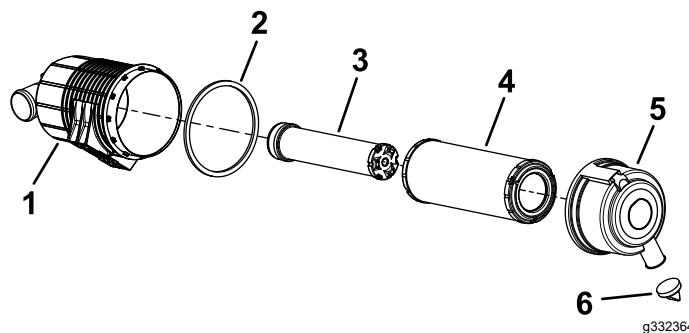
### Provjera pročištača zraka

1. Parkirajte uređaj na ravnoj površini, aktivirajte ručnu kočnicu i spustite utovarne poluge.
2. Ugasite motor i izvadite ključ.
3. Otvorite poklopac motora.
4. Provjerite ima li kućište pročištača zraka oštećenja koja bi mogla uzrokovati ispuštanje zraka.

Ako je kućište pročištača zraka oštećeno, zamijenite ga.

5. Pregledajte usisni sustav i provjerite ima li curenja, oštećenja ili neučvršćenih obujmica za crijeva.
6. Servisirajte filter i uložak pročištača zraka kad za to dobijete podsjetnik.

**Važno:** Nemojte pretjerano servisirati filter zraka.



Slika 68

- |                             |                              |
|-----------------------------|------------------------------|
| 1. Kućište pročištača zraka | 4. Filter                    |
| 2. Brtva                    | 5. Poklopac pročištača zraka |
| 3. Uložak                   | 6. Gumeni izlazni ventil     |

7. Osigurajte da je poklopac ispravno postavljen i da je zabrtvljen na kućište pročištača zraka.

### Servisiranje pročištača zraka

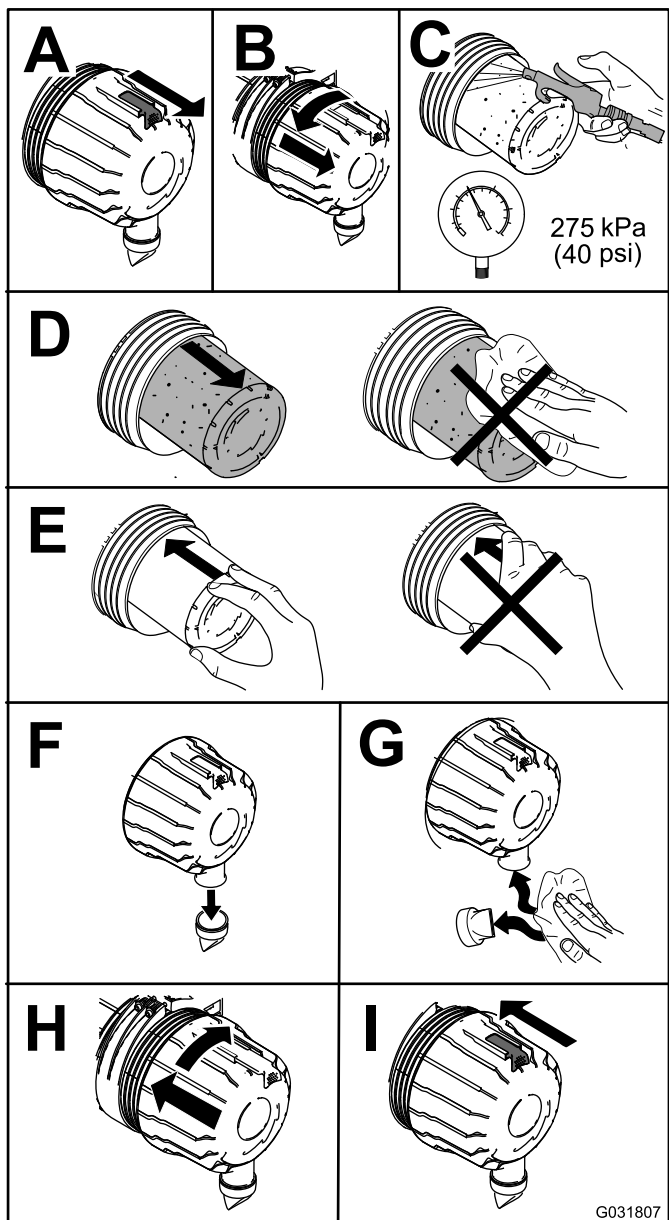
**Napomena:** Ako je pjenasta brtva na poklopcu oštećena, zamijenite je.

**Važno:** Izbjegavajte upotrebu visokotlačnog zraka zbog kojeg bi prljavština mogla kroz filter prodrijeti u usisni trakt.

**Važno:** Nemojte čistiti korišteni filter kako ne biste oštetili medij filtra.

**Važno:** Nemojte upotrebljavati oštećeni filter.

**Važno:** Nemojte pritiskati savitljivu sredinu filtra.



Slika 69

G031807  
g031807

**Preporučeno motorno ulje:** motorno ulje Toro Premium

Ako upotrebljavate zamjensko ulje, neka to bude visokokvalitetno motorno ulje s niskim sadržajem pepela koje ispunjava ili nadilazi sljedeće specifikacije:

- Kategorija API servisa CJ-4 ili više
- Kategorija ACEA servisa E6
- Kategorija JASO servisa DH-2

**Važno:** Upotreba motornog ulja osim kategorija API CJ-4 ili više, ACEA E6, ili JASO DH-2 može dovesti do začepljenja DPF filtra ili oštećenjem motora.

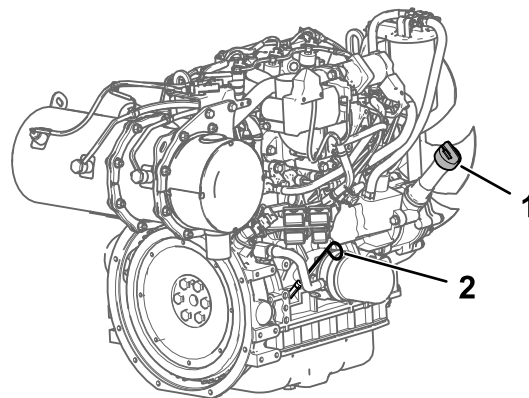
Upotrebljavajte motorno ulje sljedećeg stupnja viskoznosti:

- SAE 10W-30 ili 5W-30 (sve temperature)
- SAE 15W-40 (iznad  $-18^{\circ}\text{C}$ )

**Napomena:** Motorno ulje Toro Premium dostupno je kod ovlaštenog servisera.

## Provjera razine motornog ulja

1. Parkirajte uređaj na ravnoj površini, aktivirajte ručnu kočnicu i spustite utovarne poluge.
2. Isključite motor, izvadite ključ i pustite uređaj da se ohladi.
3. Otvorite poklopac motora.
4. Uklonite lijevi bočni filter.
5. Očistite područje oko šipke za mjerenje razine ulja i čepa spremnika za ulje.



Slika 70

g361061

1. Poklopac spremnika za ulje
2. Šipka za mjerenje razine ulja

6. Provjerite razinu ulja i po potrebi dodajte ulje.

**Važno:** Nemojte prepuniti kućište motora uljem; ako pokrenete motor dok je razina ulja

## Održavanje motornog ulja

**Interval servisiranja:** Prije svake uporabe ili svakodnevno—Provjerite razinu motornog ulja.

Nakon prvih 50 sati—Zamijenite motorno ulje i filter.

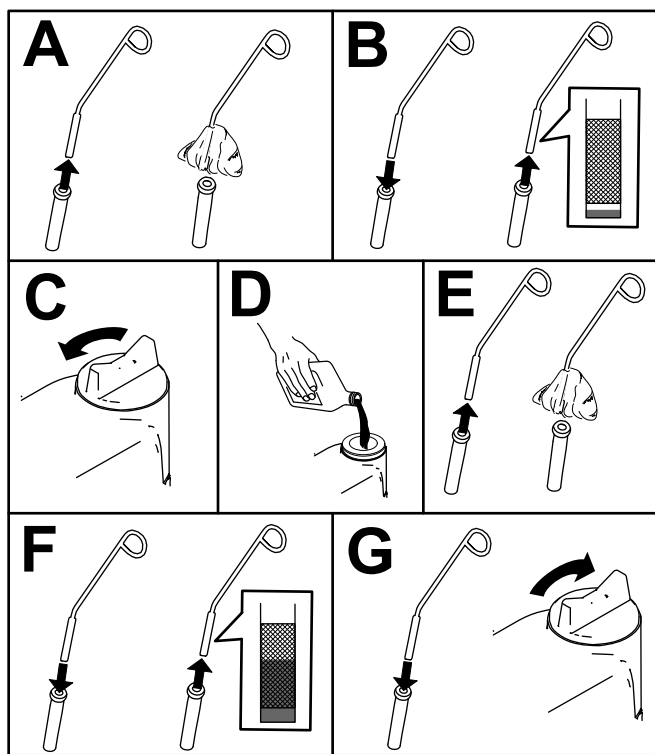
Svakih 250 sati—Zamijenite motorno ulje i filter.

## Specifikacije motornog ulja

Motor se isporučuje s uljem u kućištu; no provjerite razinu ulja prije i nakon prvog pokretanja motora.

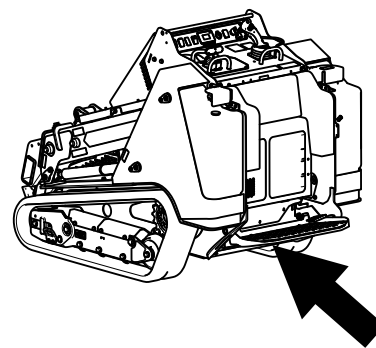
**Kapacitet kućišta motora:** 5,2 l s filtrom

u kućištu previsoka ili preniska, može doći do oštećenja motora.

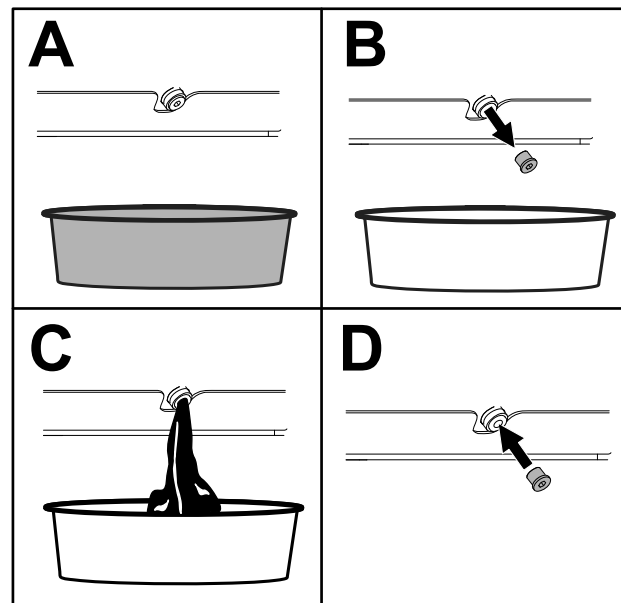


Slika 71

g264959



g361063



Slika 72

g360882

7. Zatvorite poklopac motora.

## Mijenjanje motornog ulja i filtra

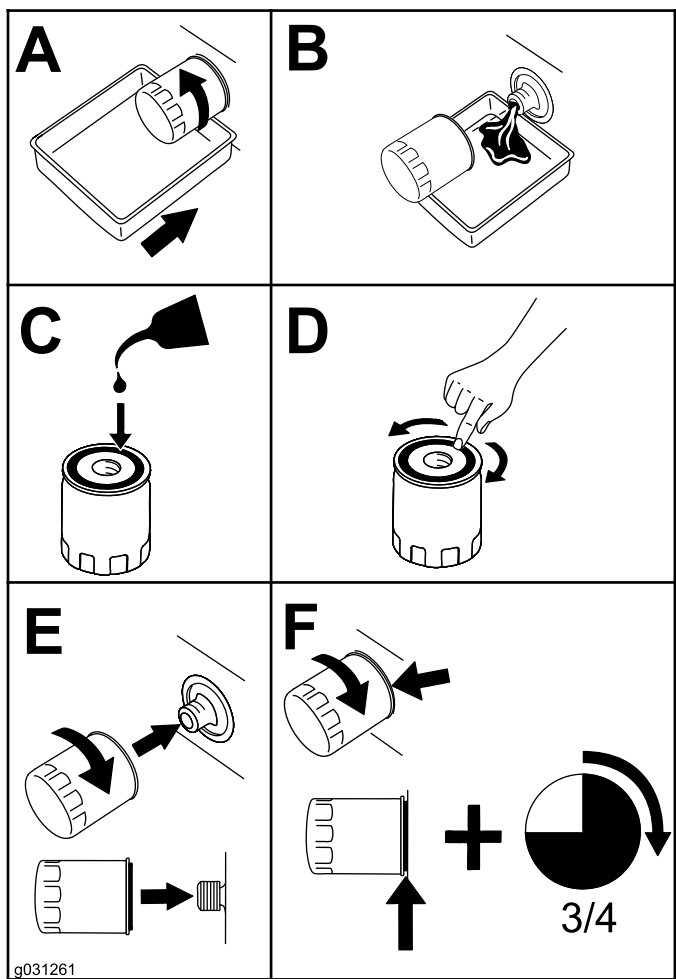
1. Uklonite sve priključke.
2. Pokrenite motor i pustite ga da radi 5 minuta.  
**Napomena:** Time se zagrijava ulje, što će olakšati njegovo istjecanje.
3. Parkirajte uređaj na ravnoj površini i aktivirajte ručnu kočnicu.
4. Podignite utovarne poluge i postavite brave cilindra.
5. Ugasite motor i izvadite ključ.
6. Ispustite ulje ispod platforme.

### ⚠ OPREZ

Ako je uređaj bio upaljen, komponente će biti vruće. Dodirivanje vrućih komponenti može dovesti do opekline.

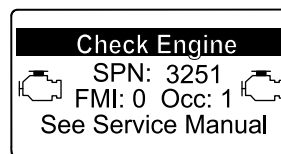
Budite oprezni kako biste izbjegli dodir s vrućim komponentama dok mijenjate ulje i/ili filter.

7. Pritegnite čep za pražnjenje na 46 do 56 Nm.
8. Otvorite poklopac motora.
9. Uklonite lijevi filter; pogledajte [Uklanjanje bočnih filtera \(stranica 44\)](#).
10. Stavite plitku posudu ili krpu ispod filtra kako biste u njoj sakupili ulje.
11. Zamijenite filter ulja.

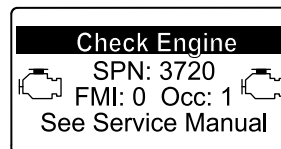


Slika 73

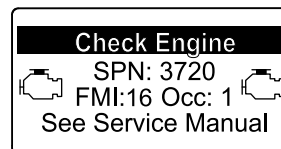
3720 FMI 0 ili CHECK ENGINE SPN 3720 FMI 16, očistite filter čađe na sljedeći način:



g214715



g213864



g213863

Slika 74

1. Pročitajte dio koji se odnosi na motor u Priručniku za održavanje (*Service Manual*) za više informacija o rastavljanju i sastavljanju katalizatora oksidacije dizelskog goriva i filtera čađe DPF filtera.
2. Obratite se ovlaštenom serviseru za zamjenske dijelove ili usluge servisiranja katalizatora oksidacije dizelskog goriva i filtera čađe.
3. Obratite se ovlaštenom serviseru da vam resetira elektroničku upravljačku jedinicu (ECU) motora nakon što ugradite čisti DPF filtera.

12. Skinite čep spremnika za ulje i polako ulijte oko 80 % potrebne količine ulja kroz poklopac ventila.
13. Provjerite razinu ulja.
14. Polako dolijevajte ulje dok razina ne dosegne gornji otvor na šipki za mjerenje.
15. Vratite čep.
16. Postavite lijevi filtera.
17. Zatvorite poklopac motora.

## Servisiranje katalizatora oksidacije dizelskog goriva (DOC) i filtera čađe

**Interval servisiranja:** Svakih 3000 sati ili ako se u sustavu InfoCenter prikažu kvarovi motora SPN 3251 FMI 0, SPN 3720 FMI 0, ili SPN 3720 FMI 16.

Ako se u sustavu InfoCenter prikažu kvarovi motora CHECK ENGINE SPN 3251 FMI 0, CHECK ENGINE SPN



# Održavanje sustava goriva

## ⚠ OPASNOST

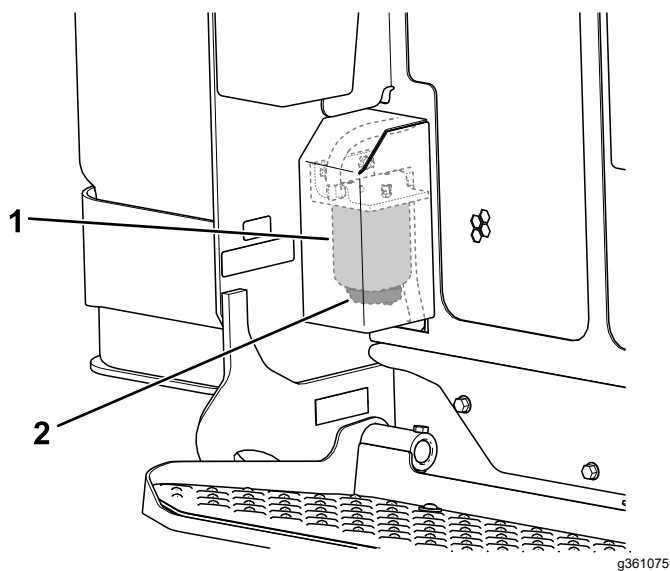
U određenim uvjetima gorivo je vrlo zapaljivo i eksplozivno. Požar ili eksplozija uzrokovana gorivom mogu uzrokovati opekline kod vas i drugih ljudi i oštetiti imovinu.

Za cjelovit popis mjera opreza povezanih s gorivom pogledajte **Sigurnost goriva (stranica 20)**.

## Pražnjenje separatora vode

Interval servisiranja: Svakih 50 sati

1. Parkirajte uređaj na ravnoj površini, aktivirajte ručnu kočnicu i spustite utovarne poluge.
2. Ugasite motor i izvadite ključ.
3. Stavite spremnik ispod separatora vode.



Slika 75

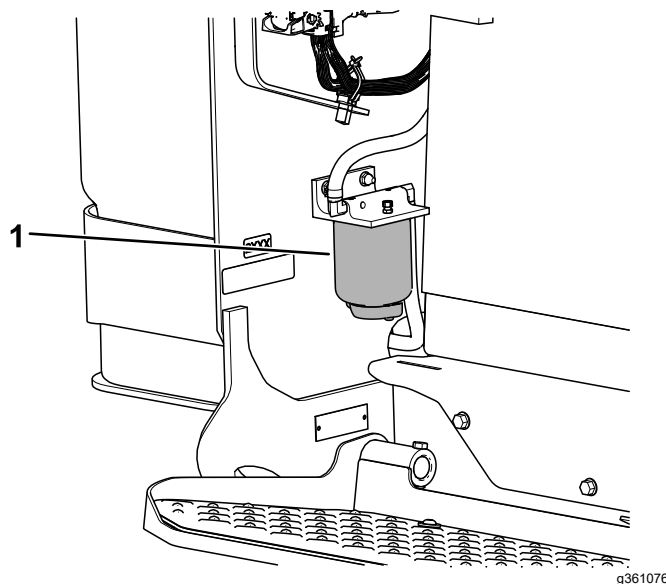
1. Separator vode
2. Ventil za pražnjenje

4. Otpustite ventil za pražnjenje na dnu kanistra filtra i pustite da voda iscuri.
5. Pritegnite ventil za pražnjenje.

# Zamjena filtra separatora vode

Interval servisiranja: Svakih 500 sati

1. Parkirajte uređaj na ravnoj površini, aktivirajte ručnu kočnicu i spustite utovarne poluge.
2. Ugasite motor i izvadite ključ.
3. Uklonite stražnji poklopac; pogledajte [Uklanjanje stražnjeg poklopca \(stranica 43\)](#).
4. Očistite područje gdje je postavljen filter separatora.



Slika 76

1. Separator vode

5. Uklonite kanistar filtra i očistite pričvrсну površinu
6. Podmažite brtvu na novom kanistru čistim uljem.
7. Napunite kanistar gorivom.
8. Ručno postavite kanistar filtra tako da brtva dodirne pričvrсну površinu i zatim okrenite za još pola okreta.
9. Postavite stražnji poklopac.

## Provjera cijevi za dovod goriva i cijevnih priključaka

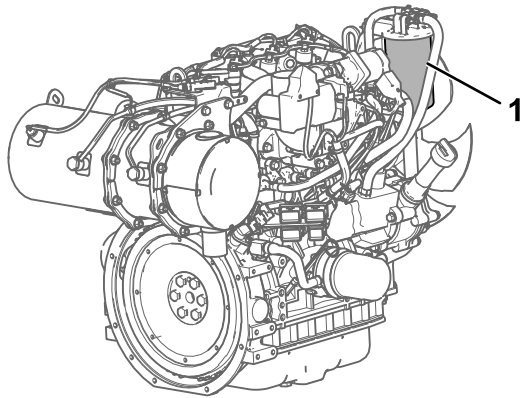
Interval servisiranja: Svakih 400 sati/Godišnje (što je prije)

Provjerite jesu li cijevi za dovod goriva i cijevni priključci istrošeni, oštećeni ili labavi. Zategnite sve olabavljene dijelove i obratite se ovlaštenom serviseru za pomoć pri popravljivanju oštećenih cijevi za dovod goriva.

# Zamjena filtra goriva

**Interval servisiranja:** Svakih 500 sati

1. Parkirajte uređaj na ravnoj površini, aktivirajte ručnu kočnicu i spustite utovarne poluge.
2. Ugasite motor i izvadite ključ.
3. Otvorite poklopac motora.
4. Očistite područje na koje se postavlja kanistar filtra.



g392882

**Slika 77**

1. Filtar goriva

- 
5. Uklonite kanistar filtra i očistite pričvrsnu površinu.
  6. Podmažite brtvu na novom kanistru čistim uljem.
  7. Ručno postavite kanistar filtra tako da brtva dodirne pričvrsnu površinu i zatim okrenite za još pola okreta.
  8. Odzračite sustav goriva; pogledajte [Odzračivanje sustava goriva \(stranica 50\)](#).
  9. Pokrenite motor i provjerite je li došlo do curenja oko glave filtra.
  10. Zatvorite poklopac motora.

# Odzračivanje sustava goriva

Morate odzračiti sustav goriva prije pokretanja motora u sljedećim slučajevima:

- Novi se uređaj prvi put pali
  - Motor je prestao raditi zbog nedostatka goriva.
  - Izvršeno je održavanje komponenti sustava goriva (npr. zamjena filtra).
1. Okrenite ključ u položaj RUN (Uključeno).
  2. Prije pokretanja uređaja pustite da pumpa radi 2 minute.

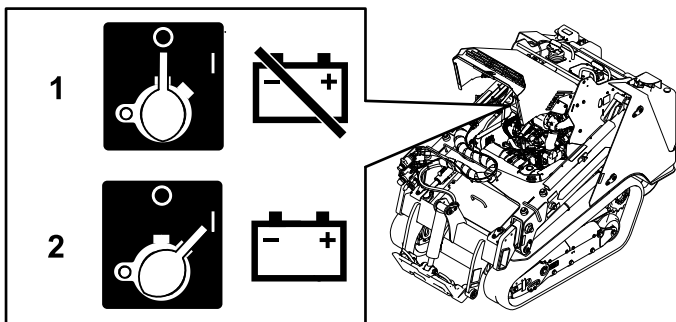
# Održavanje električnog sustava

## Sigurnost električnog sustava

- Odspojite akumulator prije bilo kakvih popravaka; pogledajte [Upotreba prekidača za odspajanje akumulatora \(stranica 51\)](#).
- Punite akumulator na otvorenom, dobro prozračenom mjestu, daleko od iskri i plamena. Isključite punjač prije spajanja ili odspajanja akumulatora. Nosite zaštitnu odjeću i upotrebljavajte izolirane alate.
- Akumulatorska kiselina je otrovna i može uzrokovati opekline. Izbjegavajte dodir s kožom, očima i odjećom. Zaštitite lice, oči i odjeću pri radu s akumulatorom.
- Plinovi iz akumulatora mogu eksplodirati. Držite cigarete, iskre i plamen podalje od akumulatora.

## Upotreba prekidača za odspajanje akumulatora

1. Parkirajte uređaj na ravnoj površini, aktivirajte ručnu kočnicu i spustite utovarne poluge.
2. Ugasite motor i izvadite ključ.
3. Otvorite poklopac motora.
4. Okrenite prekidač za odspajanje akumulatora u položaj UKLJUČENO ili ISKLJUČENO kako biste učinili sljedeće:
  - Za električno napajanje uređaja okrenite prekidač za odspajanje akumulatora u položaj UKLJUČENO.
  - Za prekid električnog napajanja uređaja okrenite prekidač za odspajanje akumulatora u položaj ISKLJUČENO.



Slika 78

g361175

1. Prekidač za odspajanje akumulatora – položaj ISKLJUČENO
2. Prekidač za odspajanje akumulatora – položaj UKLJUČENO

# Održavanje akumulatora

Interval servisiranja: Svakih 50 sati—Provjerite stanje akumulatora.

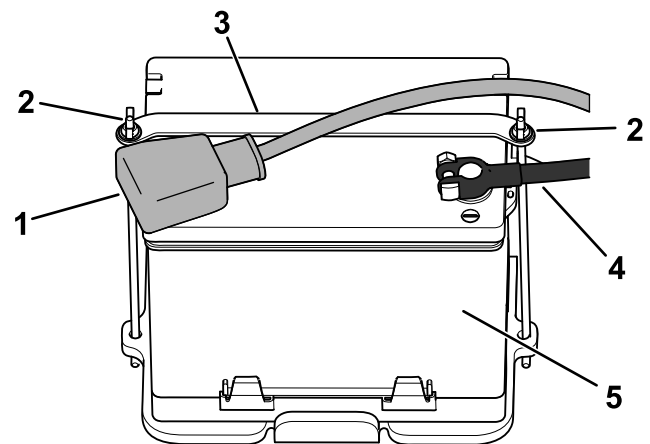
## Uklanjanje akumulatora

### ⚠ UPOZORENJE

Neispravno usmjeravanje kabela akumulatora može uzrokovati oštećenja vozila i kabela uslijed iskrenja. Iskre mogu uzrokovati eksploziju plinova akumulatora i tako dovesti do tjelesnih ozljeda.

Uvijek odspojite negativni (crni) kabel akumulatora prije odspajanja pozitivnog (crvenog) kabela.

1. Uklonite sve priključke.
2. Parkirajte uređaj na ravnoj površini i aktivirajte ručnu kočnicu.
3. Podignite utovarne poluge i postavite brave cilindra.
4. Ugasite motor i izvadite ključ.
5. Uklonite sklop prednjeg poklopca; pogledajte [Uklanjanje sklopa prednjeg poklopca \(stranica 44\)](#).
6. Odspojite negativni (crni) kabel za uzemljenje s kleme akumulatora. Sačuvajte pričvršćivače.



g361207

Slika 79

1. Pozitivni kabel
2. Krilata matica i šipka (2)
3. Traka
4. Negativni kabel
5. Akumulator

7. Povucite gumeni pokrov s pozitivnog (crvenog) kabela.
8. Odspojite pozitivni (crveni) kabel s kleme akumulatora. Sačuvajte pričvršćivače.
9. Uklonite krilate matice, šipke i traku.

10. Uklonite akumulator.

## Punjenje akumulatora

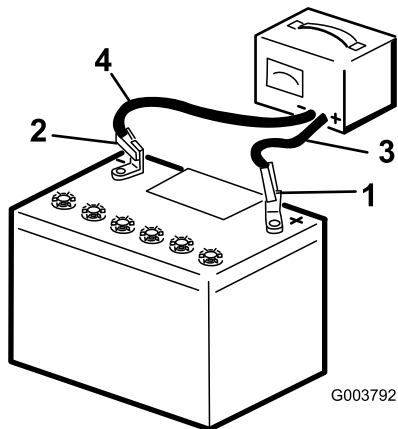
### ⚠ UPOZORENJE

Punjenje akumulatora stvara plinove koji mogu eksplodirati.

Nikad nemojte pušiti u blizini akumulatora, a iskre i plamen držite podalje od akumulatora.

**Važno:** Uvijek držite akumulator napunjen do kraja (specifična težina 1,265). To je posebno važno kako bi se spriječila oštećenja akumulatora na temperaturama ispod 0 °C.

1. Uklonite akumulator iz vozila; pogledajte [Uklanjanje akumulatora \(stranica 51\)](#).
2. Punite akumulator 4 do 8 sati brzinom od 3 do 4 A. Nemojte prepuniti akumulator.



Slika 80

g003792

- |                                 |                             |
|---------------------------------|-----------------------------|
| 1. Pozitivna klemna akumulatora | 3. Crveni (+) kabel punjača |
| 2. Negativna klemna akumulatora | 4. Crni (-) kabel punjača   |

3. Kad se akumulator napuni do kraja, odspojite punjač s utičnice i zatim odspojite kabele punjača s klemna.

## Čišćenje akumulatora

**Napomena:** Priključci akumulatora i cijelo kućište akumulatora moraju biti čisti jer se prljav akumulator polako prazni.

1. Parkirajte uređaj na ravnoj površini, aktivirajte ručnu kočnicu (ako postoji) i spustite utovarne poluge.
2. Ugasite motor i izvadite ključ.
3. Izvadite akumulator iz uređaja; [Uklanjanje akumulatora \(stranica 51\)](#).

4. Operite kućište otopinom sode bikarbone i vode.
5. Isperite akumulator čistom vodom.
6. Kako biste spriječili koroziju, premažite kabelaške konektore i klemne mašču za popravak Grafo 112X (Toro, dio br. 505-47) ili vazelinom.
7. Postavite akumulator; pogledajte [Postavljanje akumulatora \(stranica 52\)](#).

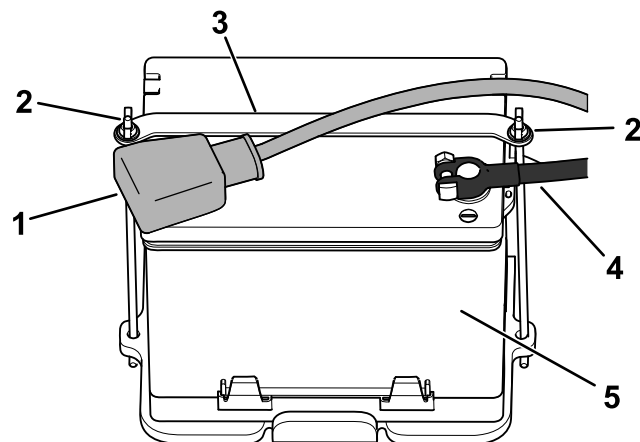
## Postavljanje akumulatora

### ⚠ UPOZORENJE

Neispravno usmjeravanje kabela akumulatora može uzrokovati oštećenja vozila i kabela uslijed iskrenja. Iskre mogu uzrokovati eksploziju plinova akumulatora i tako dovesti do tjelesnih ozljeda.

Uvijek spojite pozitivni (crveni) kabel akumulatora prije spajanja negativnog (crnog) kabela.

1. Stavite akumulator na podlogu za akumulator i učvrstite ga trakom, krilatim maticama i šipkama.



Slika 81

g361207

- |                               |                    |
|-------------------------------|--------------------|
| 1. Pozitivni kabel            | 4. Negativni kabel |
| 2. Krilata matica i šipka (2) | 5. Akumulator      |
| 3. Traka                      |                    |

2. S pomoću prethodno uklonjenih pričvršćivača postavite pozitivni (crveni) kabel akumulatora na pozitivni (+) priključak akumulatora.
3. Navucite crvenu kapicu na pozitivnu klemu akumulatora.
4. S pomoću prethodno uklonjenih pričvršćivača postavite negativni (crni) kabel akumulatora na negativni (-) priključak akumulatora.
5. Postavite sklop prednjeg poklopca.

## Servisiranje zamjenskog akumulatora

Originalni akumulator ne zahtijeva održavanje ni servisiranje. Za servisiranje zamjenskog akumulatora pročitajte upute proizvođača akumulatora.

## Pokretanje uređaja s pomoću vanjskog izvora energije

### ⚠ UPOZORENJE

Pokretanje akumulatora s pomoću vanjskog izvora energije može stvoriti plinove koji mogu eksplodirati.

Nemojte pušiti u blizini akumulatora i držite iskre i plamen podalje od njega.

1. Uklonite prednji poklopac; pogledajte [Uklanjanje prednjeg poklopca \(stranica 43\)](#).
2. Prije pokretanja s pomoću vanjskog izvora energije provjerite ima li znakova korozije na priključcima akumulatora i očistite ih. Provjerite jesu li priključci čvrsto spojeni.

### ⚠ OPREZ

Korozija ili labavi spojevi mogu dovesti do neželjenog porasta električnog napona u bilo kojem trenutku tijekom pokretanja s pomoću vanjskog izvora energije.

Ne pokušavajte izvršiti pokretanje uređaja s pomoću vanjskog izvora energije ako su priključci akumulatora olabavili ili korodirali jer bi moglo doći do oštećenja motora.

### ⚠ OPASNOST

Pokretanje slabog akumulatora koji je napuknut ili zamrznut ili koji ima nisku razinu elektrolita ili pregorenu ćeliju s pomoću vanjskog izvora energije može uzrokovati eksploziju i dovesti do teških tjelesnih ozljeda.

Ne izvršavajte pokretanje slabog akumulatora s pomoću vanjskog izvora energije u takvim uvjetima.

3. Vanjski akumulator mora biti ispravan i potpuno napunjen olovni akumulator od 12,6 V ili više.

**Napomena:** S pomoću odgovarajućih kratkih kabela za paljenje smanjite pad napona među sustavima. Kabeli moraju biti označeni bojama ili imati odgovarajuće oznake polariteta.

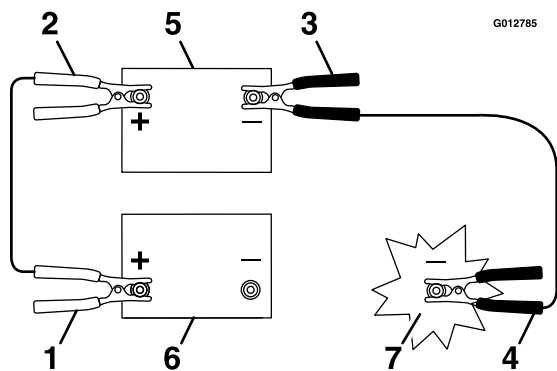
### ⚠ UPOZORENJE

Akumulatori sadržavaju kiselinu i proizvode eksplozivne plinove.

- Uvijek zaštitite oči i lice od akumulatora.
- Nemojte se naginjati nad akumulatore.

**Napomena:** Čepovi ventila moraju biti zategnuti i poravnati. Ako imate vlažnu krpu, stavite je na sve čepove ventila na oba akumulatora. Uređaji se ne smiju dodirivati i oba električna sustava moraju biti isključena i imati isti napon. Ove se upute odnose samo na sustave s negativnim uzemljenjem.

4. Spojite pozitivni (+) kabel na pozitivni (+) priključak ispražnjenog akumulatora koji je spojen na starter ili elektromagnet kako je prikazano na [Slika 82](#).



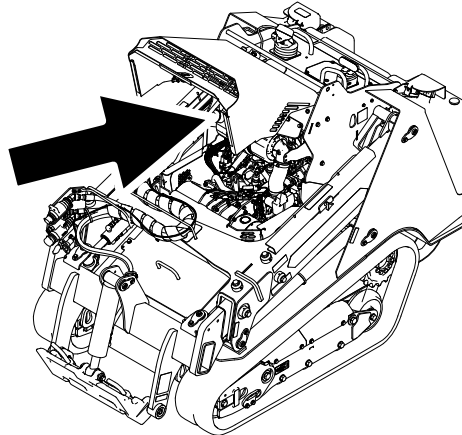
Slika 82

1. Pozitivni (+) priključak na ispražnjenom akumulatoru
2. Pozitivni (+) priključak na vanjskom akumulatoru
3. Negativni (-) kabel na vanjskom akumulatoru
4. Negativni (-) kabel na bloku motora
5. Spojite drugi kraj pozitivnog (+) kabela za paljenje na pozitivni priključak akumulatora u drugom uređaju.
6. Spojite jedan kraj negativnog (-) kabela za paljenje na negativnu klemu akumulatora u drugom uređaju.
7. Spojite drugi kraj negativnog (-) kabela za paljenje na uzemljenje, npr. neobojeni vijak ili krak šasije.

8. Pokrenite motor u drugom uređaju. Pustite ga da radi nekoliko minuta, a zatim pokrenite svoj motor.
9. Odspojite kabele obrnutim redoslijedom od onog kojim ste ih spojili.
10. Postavite prednji poklopac.

# Održavanje osigurača

Električni sustav zaštićen je osiguračima. Nije ga potrebno održavati; međutim, ako pregori osigurač, provjerite je li došlo do kvara ili kratkog spoja u komponenti / strujnom krugu.



Slika 83

g362178

## Raspored osigurača

|          | 1 | 2 | 3                              | 4       | 5                              | 6       | 7                               | 8 | 9                        | 10 | 11                          | 12 |
|----------|---|---|--------------------------------|---------|--------------------------------|---------|---------------------------------|---|--------------------------|----|-----------------------------|----|
| <b>A</b> | X | X | Ručica za upravljanje<br>(5 A) |         | Napajanje priključka<br>(20 A) |         | Dodatak<br>(10 A)               |   | TEC napajanje<br>(7,5 A) |    | Truba<br>(10 A)             |    |
| <b>B</b> | X | X | X                              | X       | TDM 2002<br>(10 A)             |         | Automatsko poravnanje<br>(10 A) |   | TEC napajanje<br>(7,5 A) |    | Svjetla/USB<br>(15 A)       |    |
| <b>C</b> | X | X | X                              | X       | Telematika<br>(10 A)           |         | X                               | X | TEC napajanje<br>(7,5 A) |    | Napajanje sustava<br>(15 A) |    |
| <b>D</b> | X | X | X                              | (relej) |                                | (relej) |                                 |   | (relej)                  |    |                             |    |
| <b>E</b> | X | X | X                              |         |                                |         |                                 |   |                          |    |                             |    |

**Napomena:** Ako se uređaj ne može pokrenuti, moguće je da je pregorio glavni strujni krug ili osigurač upravljačke ploče/releja.

# Održavanje pogonskog sustava

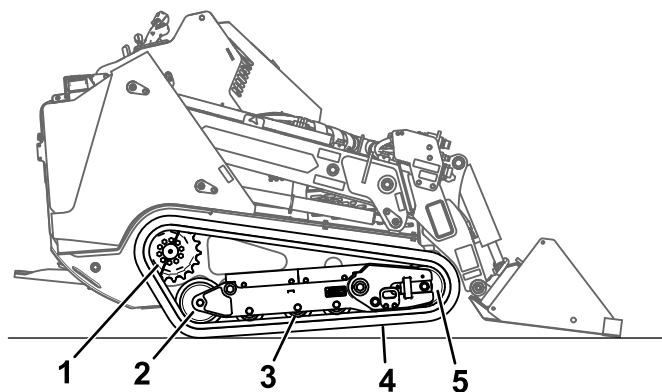
## Servisiranje gusjenica

**Interval servisiranja:** Nakon prvih 8 sati—Provjerite i podesite napetost gusjenica.

Nakon prvih 50 sati—Provjerite i podesite napetost gusjenica.

Svakih 50 sati—Provjerite i podesite napetost gusjenica.

Prije svake uporabe ili svakodnevno—Očistite gusjenice i provjerite jesu li prekomjerno istrošene i imaju li primjerenu napetost.



Slika 84

g361234

1. Dvodijelni lančanic pogona
2. Stražnji kotač
3. Kotačić (4)
4. Gusjenica
5. Prednji kotač

## Čišćenje gusjenica

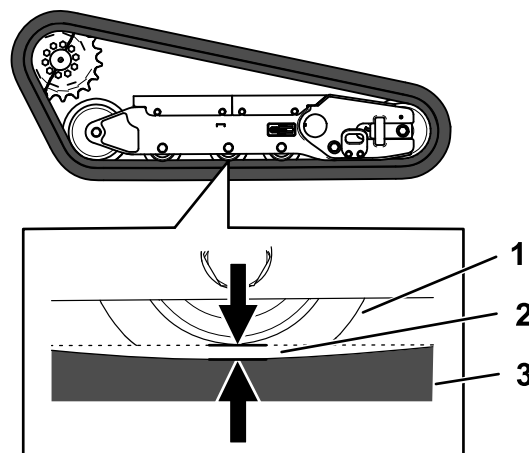
1. Parkirajte uređaj na ravnoj površini i aktivirajte ručnu kočnicu.
2. Nagnite postavljenu žlicu prema dolje i utisnite je u tlo tako da se prednji dio uređaja podigne nekoliko centimetara od tla.
3. Ugasite motor i izvadite ključ.
4. Očistite prljavštinu s gusjenica s pomoću crijeva za vodu ili visokotlačnog mlaza.

**Važno:** Visokotlačni mlaz vode upotrijebite samo za čišćenje gusjenica. Nemojte ga upotrebljavati za čišćenje ostalih dijelova uređaja. Nemojte visokotlačni mlaz vode usmjeriti između lančanika pogona i ostatka uređaja jer biste mogli oštetiti brtve motora. Pranje pod tlakom može oštetiti električni sustav i hidraulične ventile ili smanjiti količinu maziva.

**Važno:** Temeljito očistite kotačiće, prednji kotač, stražnji kotač i lančanic pogona. Čisti kotačići trebali bi se neometano okretati.

## Provjeravanje i podešavanje napetosti gusjenica

Podignite/poduprite jednu stranu uređaja i provjerite je li razmak između donjeg ruba kotačića i gusjenice 19 mm dok gusjenica ne dodiruje tlo. Ako nije, podesite napetost gusjenice na sljedeći način.



Slika 85

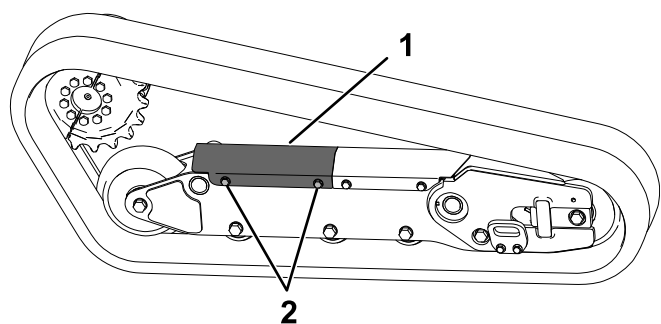
g361233

1. Kotačić
2. Razmak od 19 mm
3. Gusjenica

1. Parkirajte uređaj na ravnoj površini, aktivirajte ručnu kočnicu i spustite utovarne poluge.
2. Ugasite motor i izvadite ključ.
3. Podignite stranu uređaja koju podešavate tako da gusjenica ne dodiruje tlo.



4. Otpustite vijke na stražnjem poklopcu i uklonite poklopac.

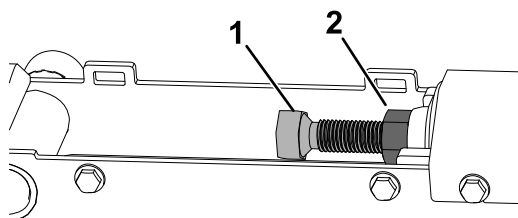


g363402

Slika 86

1. Stražnji poklopac
2. Vijak (2)

5. Otpustite protumaticu i okrećite vijak za zatezanje u smjeru kazaljki na satu dok ne postignete otklon gusjenice od 19 mm.



g363401

Slika 87

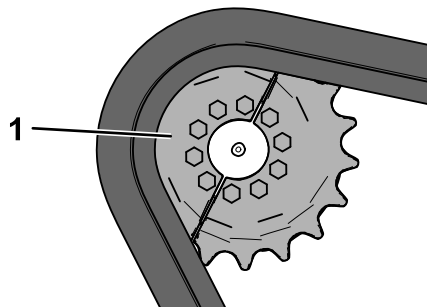
1. Vijak za zatezanje
2. Protumatica

6. Pritegnite protumaticu.
7. Stavite poklopac i zategnite vijke.
8. Ponovite postupak za drugu gusjenicu.
9. Vozite uređaj, zatim ga parkirajte na ravnoj površini, aktivirajte ručnu kočnicu, ugasite motor i izvadite ključ.
10. Provjerite iznosi li otklon gusjenice 19 mm. Podesite ako je potrebno.

## Zamjena gusjenica

### Uklanjanje gusjenica

1. Uklonite sve priključke.
2. Parkirajte uređaj na ravnoj površini i neka gusjenica bude postavljena samo na jednu polovicu lančanika.



g361326

Slika 88

1. Polovica lančanika

3. Spustite utovarne poluge.
4. Ugasite motor i izvadite ključ.
5. Podignite uređaj tako da je dno gusjenice podignuto barem 10,2 cm od tla. Poduprite uređaj podmetačima.

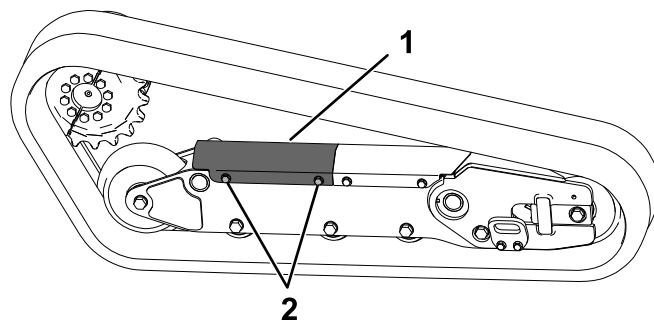
**Napomena:** Upotrebljavajte podmetače koji odgovaraju težini vašeg uređaja.

### ▲ UPOZORENJE

**Mehaničke ili hidraulične dizalice možda neće moći podržati uređaj i tako uzrokovati teške ozljede.**

**Upotrebljavajte podmetače pri održavanju uređaja.**

6. Otpustite vijke na stražnjem poklopcu i uklonite poklopac.

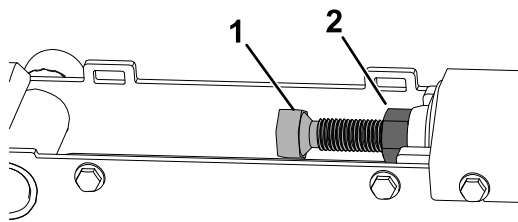


g363402

Slika 89

1. Stražnji poklopac
2. Vijak (2)

7. Otpustite protumaticu i okrenite vijak za zatezanje kako biste otpustili napetost.



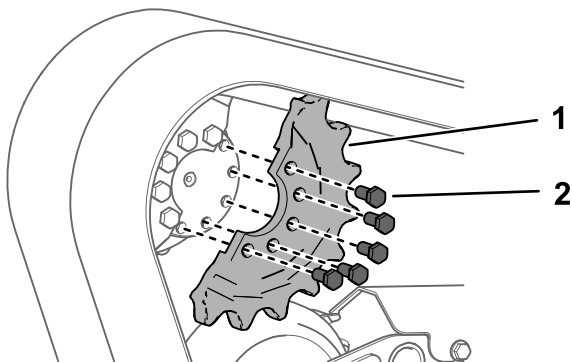
Slika 90

g363401

1. Vijak za zatezanje
2. Protumatica

8. Uklonite dio lančanika koji nije spojen s gusjenicom.

**Važno:** Ako ne uklonite taj dio lančanika, moglo bi biti teško postaviti novu gusjenicu bez oštećenja.

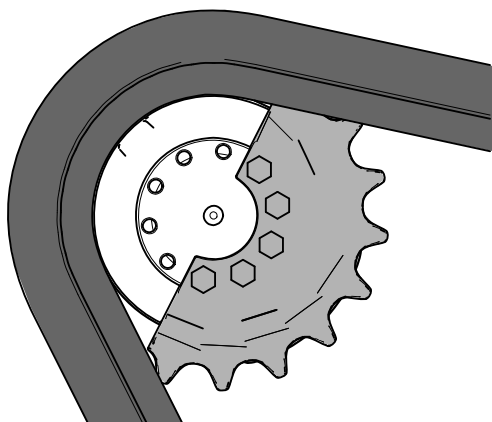


Slika 91

g361327

1. Vijak (5)
2. Polovica lančanika

9. Pokrenite uređaj i deaktivirajte ručnu kočnicu.
10. Pomičite ručicu za kontrolu snage prema naprijed sve dok se druga polovica lančanika pogona ne odvoji od gusjenice



Slika 92

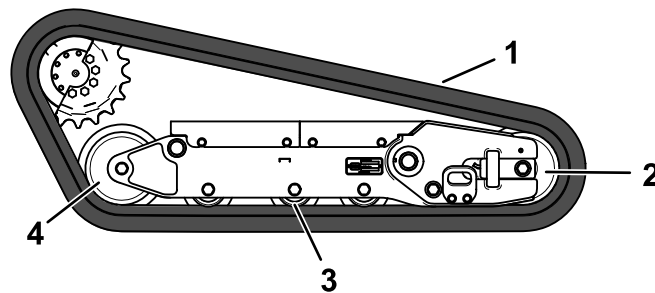
g361325

11. Ugasite motor i izvadite ključ.

12. Skinite gusjenicu s okvira gusjenice, glavčine i zatim prednjeg kotača.

## Postavljanje gusjenica

1. Omotajte novu gusjenicu oko prednjeg kotača.

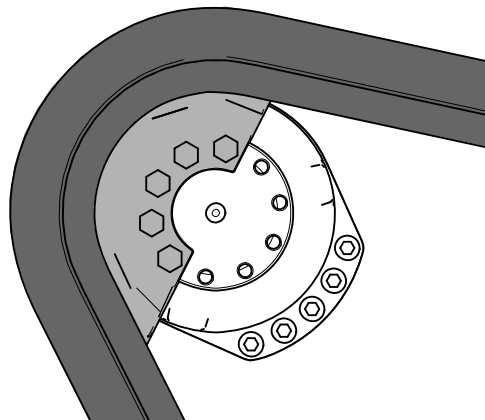


Slika 93

g361328

1. Gusjenica
2. Prednji kotač
3. Kotačić (4)
4. Stražnji kotač

2. Gurnite gusjenicu ispod i između kotačića i omotajte je oko stražnjeg kotača.
3. Pokrenite motor i deaktivirajte ručnu kočnicu.
4. Pomičite ručicu za kontrolu snage prema naprijed dok polovica lančanika pogona ne sjedne u gusjenicu.

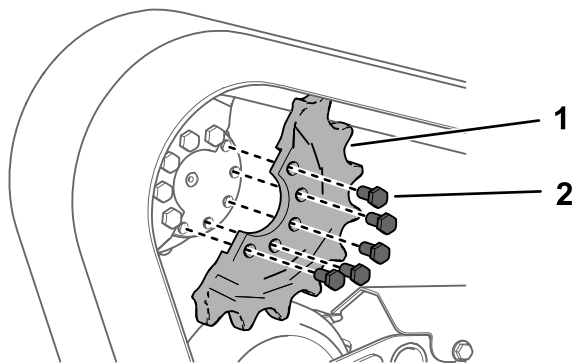


Slika 94

g361324

5. Ugasite motor i izvadite ključ.

- Nanesite sredstvo za fiksiranje na navoje vijaka polovice lančanika pogona koju ste uklonili i postavite drugu polovicu lančanika. Pritegnite vijke na 80 do 99 Nm.

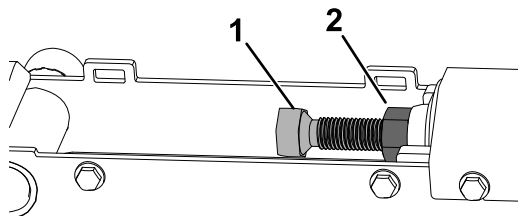


Slika 95

g361327

- Vijak (5)
- Polovica lančanika

- Podesite vijak za zatezanje tako da otklon gusjenice bude 19 mm.



Slika 96

g363401

- Vijak za zatezanje
- Protumatica

- Pritegnite protumaticu.
- Stavite poklopac i zategnite vijke.
- Ponovite postupak za drugu gusjenicu.
- Spustite uređaj na tlo.
- Vozite uređaj, zatim ga parkirajte na ravnoj površini, aktivirajte ručnu kočnicu, ugasite motor i izvadite ključ.
- Provjerite je li napetost gusjenice ispravna; pogledajte [Provjeravanje i podešavanje napetosti gusjenica \(stranica 56\)](#).

## Održavanje sustava hlađenja

### Sigurnost rashladnog sustava

- Gutanje rashladne tekućine može uzrokovati trovanje; držite izvan dohvata djece i kućnih ljubimaca.
- Izbacivanje vruće rashladne tekućine pod tlakom ili diranje vrućeg hladnjaka ili okolnih dijelova može uzrokovati teške opekline.
  - Uvijek pustite da se motor hladi barem 15 minuta prije uklanjanja čepa hladnjaka.
  - Pri otvaranju čepa hladnjaka upotrijebite krpu i polako otvorite čep kako bi para mogla izaći.

### Servisiranje rashladnog sustava

**Interval servisiranja:** Prije svake uporabe ili svakodnevno—Očistite filtar, hladnjak ulja i prednju stranu hladnjaka (češće u prašnjavim ili prljavim uvjetima).

Svakih 100 sati—Pregledajte crijeva rashladnog sustava.

### Čišćenje filtra hladnjaka

**Interval servisiranja:** Prije svake uporabe ili svakodnevno

S pomoću stlačenog zraka uklonite svu nakupljenu travu, blato ili druge ostatke s filtra hladnjaka.

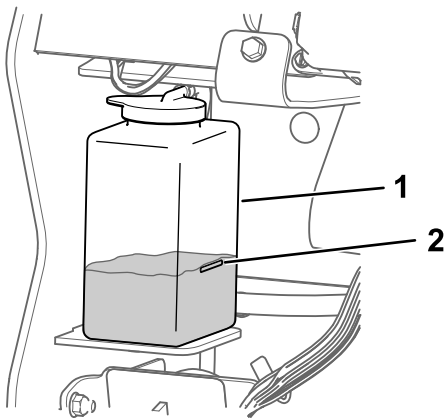
# Provjera razine rashladne tekućine motora

**Interval servisiranja:** Prije svake uporabe ili svakodnevno—Provjerite razinu rashladne tekućine u ekspanzijskoj posudi.

Rashladni sustav puni se mješavinom vode i antifrizu produljenog vijeka trajanja na bazi etilen-glikola u omjeru 50:50.

1. Parkirajte uređaj na ravnoj površini, spustite utovarne poluge, aktivirajte ručnu kočnicu i isključite motor.
2. Izvadite ključ iz prekidača za paljenje i pustite motor da se ohladi.
3. Otvorite poklopac motora.
4. Provjerite razinu rashladne tekućine u ekspanzijskoj posudi.

**Napomena:** Razina rashladne tekućine trebala bi dosegnuti ili prijeći oznaku na bočnoj strani posude.



g361339

**Slika 97**

1. Ekspanzijska posuda
2. Oznaka Full (Napunjeno)

- 
5. Ako je razina rashladne tekućine niska, skinite čep ekspanzijske posude i dodajte mješavinu vode i antifrizu produljenog vijeka trajanja na bazi etilen-glikola u omjeru 50:50.

**Važno:** Nemojte prepuniti ekspanzijsku posudu.

6. Postavite čep ekspanzijske posude.

# Zamjena rashladne tekućine

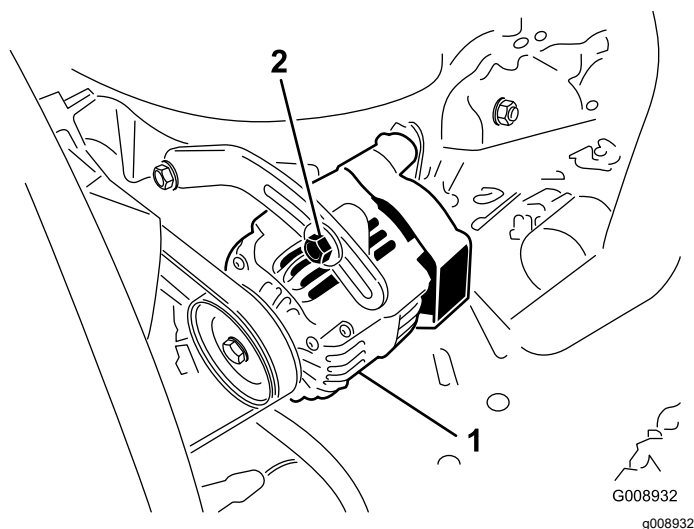
**Interval servisiranja:** Svakih 800 sati

# Održavanje remena

## Provjeravanje napetosti remena alternatora

Interval servisiranja: Svakih 100 sati

1. Primijenite 44 N sile na remen alternatora na pola puta između remenica.
2. Ako otklon nije 10 mm, otpustite montažne vijke alternatora.



Slika 98

1. Montažni vijak
2. Alternator

3. Povećajte ili smanjite napetost remena alternatora.
4. Pritegnite montažne vijke.
5. Ponovno provjerite otklon remena kako biste osigurali da je napetost ispravna.

# Održavanje sustava upravljanja

## Podešavanje komandi

Komande se podešavaju u tvornici prije isporuke uređaja. Međutim, nakon mnogo sati korištenja možda ćete morati podesiti poravnanje ručice za kontrolu snage, NEUTRALNI položaj ručice i krajnji prednji položaj ručice.

Obratite se ovlaštenom serviseru za podešavanje komandi vašeg uređaja.

# Održavanje hidrauličkog sustava

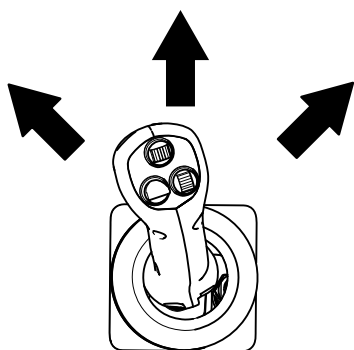
## Sigurnost hidrauličkog sustava

- Odmah potražite liječničku pomoć ako tekućina uđe pod kožu. Tekućinu pod kožom mora unutar nekoliko sati kirurški ukloniti liječnik.
- Prije vršenja pritiska na hidraulički sustav provjerite jesu li sva crijeva za hidrauličnu tekućinu u dobrom stanju i jesu li sve hidrauličke veze i spojnice zategnute.
- Držite ruke i tijelo podalje od rupica ili ubrizgača koji izbacuju hidrauličnu tekućinu pod visokim pritiskom.
- Nađite mjesta propuštanja hidraulične tekućine pomoću kartona ili papira.
- Prije obavljanja radova na hidrauličkom sustavu sigurno otpustite sav pritisak u hidrauličkom sustavu.

## Otpuštanje hidrauličnog pritiska

Da biste otpustili hidraulični pritisak dok je motor uključen, deaktivirajte pomoćnu hidrauliku i potpuno spustite i uvucite utovarne poluge.

Da biste otpustili tlak dok je motor isključen, okrećite ručicu za upravljanje među prednjim položajima i spustite utovarne poluge.



Slika 99

g362371

## Specifikacije hidraulične tekućine

Svakih 400 sati—Zamijenite hidraulično ulje i filtre (ako ne koristite tekućinu tvrtke Toro).

Svakih 1000 sati—Zamijenite hidraulično ulje i filtre (ako koristite tekućinu tvrtke Toro).

**Kapacitet hidrauličnog spremnika:** 44,7 l

Upotrijebite samo 1 od sljedećih tekućina u hidrauličnom sustavu:

- **Tekućina za mjenjač / hidraulična tekućina za traktor Toro Premium** (obratite se ovlaštenom serviseru za više informacija)
- **Hidraulična tekućina za produljenje vijeka trajanja Toro PX** (obratite se ovlaštenom serviseru za više informacija)
- Ako nijedna od prethodno navedenih tekućina tvrtke Toro nije dostupna, možete upotrijebiti drugu **univerzalnu hidrauličnu tekućinu za traktor (UTHF)**, no mora se raditi samo o **konvencionalnim proizvodima na bazi nafte**. Specifikacije moraju biti unutar navedenog raspona za sva sljedeća svojstva materijala, a tekućina treba zadovoljiti navedene industrijske standarde. Provjerite kod svog dobavljača hidraulične tekućine da biste utvrdili ispunjava li tekućina ove specifikacije.

**Napomena:** Toro neće preuzeti odgovornost za štetu uzrokovanu upotrebom neprikladnih zamjenskih tekućina, stoga upotrebljavajte samo proizvode uglednih proizvođača koji će stajati iza svojih preporuka.

| Materijalna svojstva  |                           |
|---|---------------------------|
| Viskoznost, ASTM D445   | cSt na 40 °C: 55 do 62    |
|   | cSt na 100 °C: 9,1 do 9,8 |
| Indeks viskoznosti, ASTM D2270  | 140 do 152                |
| Stinište, ASTM D97  | -37 do -43 °C             |
| Industrijski standardi  |                           |
| API GL-4, AGCO Powerfluid 821 XL, Ford New Holland FNHA-2-C-201.00, Kubota UDT, John Deere J20C, Vickers 35VQ25 i Volvo WB-101/BM |                           |

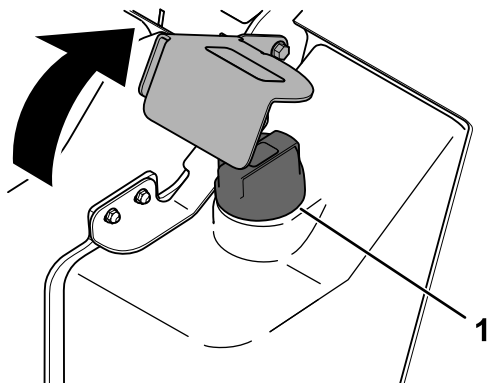
**Napomena:** Većina hidrauličnih tekućina je gotovo bezbojna, što otežava uočavanje curenja. Dostupno je crveno bojilo za hidrauličnu tekućinu u bočicama od 20 ml. Jedna bočica dovoljna je za količinu od 15 do 22 l hidraulične tekućine. Naručite dio br. 44-2500 od ovlaštenog zastupnika tvrtke Toro.

# Provjeravanje razine hidraulične tekućine

Interval servisiranja: Svakih 25 sati

**Važno:** Uvijek upotrebljavajte ispravnu hidrauličnu tekućinu. Upotreba tekućine bez odgovarajućih specifikacija mogla bi oštetiti hidraulični sustav. Pogledajte [Specifikacije hidraulične tekućine \(stranica 62\)](#).

1. Uklonite sve priključke.
2. Parkirajte uređaj na ravnoj površini i aktivirajte ručnu kočnicu.
3. Ugasite motor i izvadite ključ.
4. Podignite nosač.



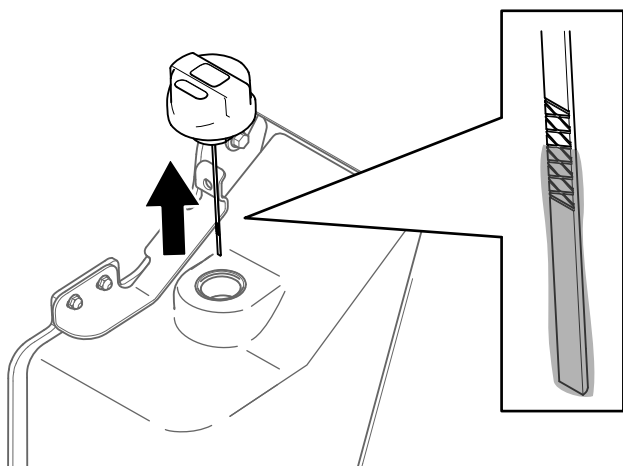
Slika 100

g363235

1. Čep spremnika

5. Očistite područje oko čepa spremnika.
6. Uklonite čep spremnika i provjerite razinu tekućine na šipki za mjerenje.

**Napomena:** Razina tekućine trebala bi biti između oznaka na šipki za mjerenje.



Slika 101

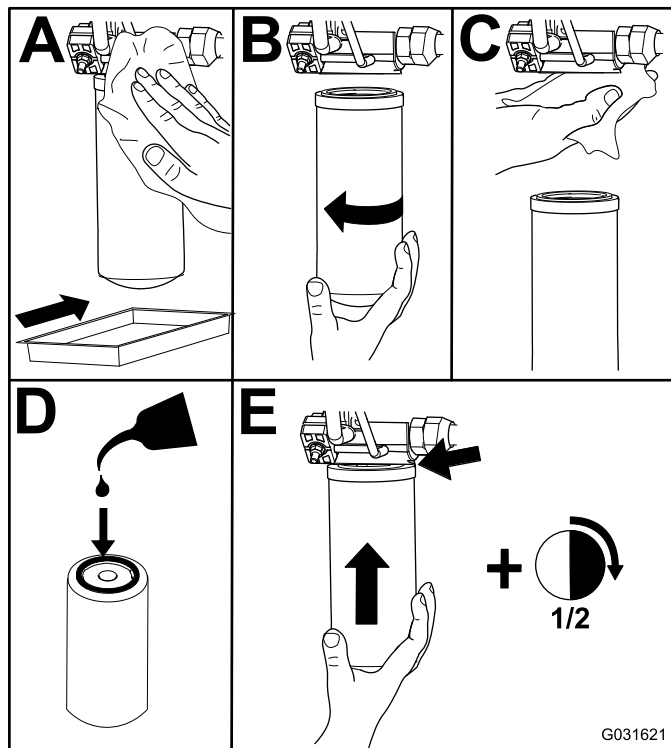
g362074

7. Ako je razina niska, dodajte dovoljno tekućine da biste je podigli na odgovarajuću razinu.
8. Vratite čep spremnika.
9. Spustite nosač.

## Zamjena hidrauličnih filtara

**Važno:** Filtar nemojte zamijeniti automobilskim filtrom za ulje jer može doći do teških oštećenja hidrauličnog sustava.

1. Uklonite sve priključke.
2. Parkirajte uređaj na ravnoj površini i aktivirajte ručnu kočnicu.
3. Podignite utovarne poluge i postavite brave cilindra.
4. Isključite motor, izvadite ključ i pustite uređaj da se ohladi.
5. Uklonite prednji poklopac; pogledajte [Uklanjanje prednjeg poklopca \(stranica 43\)](#).
6. Stavite posudu za pražnjenje ispod filtra i zamijenite filtara.



Slika 102

G031621

g031621

7. Očistite prolivenu tekućinu.
8. Pokrenite motor i pustite ga da radi oko 2 minute da se izbací zrak iz sustava.
9. Isključite motor i provjerite je li došlo do curenja.

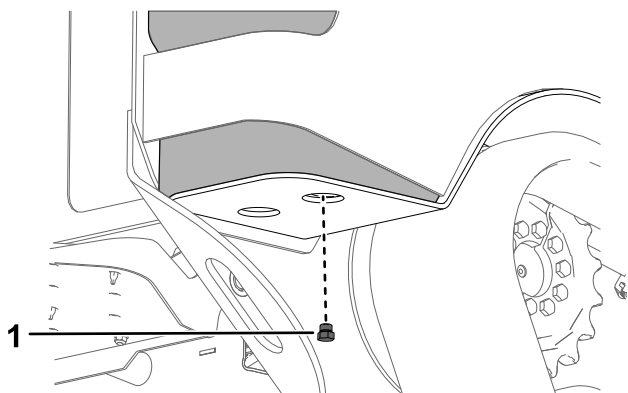
10. Provjerite razinu tekućine u hidrauličnom spremniku; pogledajte [Provjeravanje razine hidraulične tekućine \(stranica 63\)](#) i dodajte tekućinu kako biste podigli njezinu razinu do oznake na šipki za mjerenje.

**Važno:** Nikad nemojte prepuniti spremnik.

11. Postavite prednji poklopac.
12. Uklonite i spremite brave cilindra i spustite utovarne poluge.

## Zamjena hidraulične tekućine

1. Parkirajte uređaj na ravnoj površini, aktivirajte ručnu kočnicu i spustite utovarne poluge.
2. Ugasite motor i izvadite ključ.
3. Stavite posudu za pražnjenje od 57 l ispod čepa za pražnjenje na hidrauličnom spremniku.



Slika 103

g363374

1. Čep za pražnjenje

4. Skinite čep za pražnjenje i pustite da se ulje isprazni u posudu.
5. Kad se ulje isprazni do kraja, stavite i pritegnite čep za pražnjenje.

**Napomena:** Odložite iskorišteno ulje u ovlaštenu reciklažni centar.

6. Napunite hidraulični spremnik hidrauličnom tekućinom; pogledajte [Specifikacije hidraulične tekućine \(stranica 62\)](#).
7. Pokrenite motor i pustite ga da radi nekoliko minuta.
8. Ugasite motor i izvadite ključ.
9. Provjerite razinu hidraulične tekućine i dodajte tekućinu u spremnik ako je potrebno; pogledajte [Provjeravanje razine hidraulične tekućine \(stranica 63\)](#).

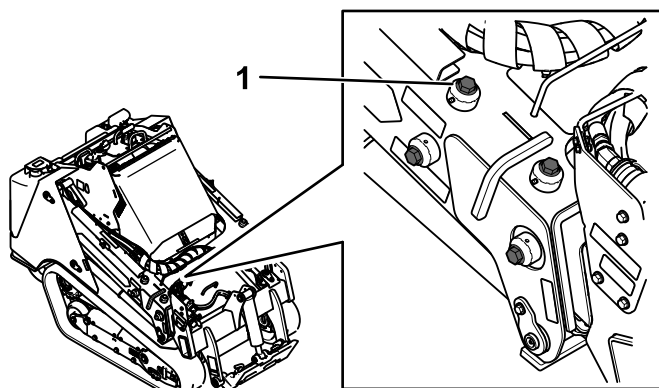
## Održavanje utovarnih poluga

### Zatezanje vijaka za podešavanje utovarnih poluga

**Interval servisiranja:** Svakih 25 sati

Provjerite zakretni moment kad god donje utovarne poluge proizvode zvuk lupkanja.

1. Parkirajte uređaj na ravnoj površini.
2. Isključite motor, izvadite ključ i pustite uređaj da se ohladi.
3. Na svakoj utovarnoj poluzi otpustite stezne vijke na 4 vijka za podešavanje.



Slika 104

g362079

1. Vijak za podešavanje (4)

4. Pritegnite vijke za podešavanje na 27 Nm.
5. Provjerite je li duljina vijaka za podešavanje koji strše iz poluga jednaka s obje strane.
6. Nanesite sredstvo za fiksiranje srednje jačine na navoje steznih vijaka i zatežite ih dok ne dodirnu vijke za podešavanje.

**Važno:** Nemojte previše zategnuti stezne vijke; inače možete oštetiti navoje vijaka za podešavanje.



# Čišćenje

## Uklanjanje prljavštine

**Interval servisiranja:** Prije svake uporabe ili svakodnevno

**Važno: Upravljanje uređajem sa začepljenim filtrima i/ili bez obloga ventilatora uzrokuje oštećenja motora uslijed pregrijavanja.**

1. Parkirajte uređaj na ravnoj površini i spustite utovarne poluge.
2. Isključite motor, izvadite ključ i pustite uređaj da se ohladi.
3. Otvorite poklopac motora.
4. Očistite prljavštinu s prednjih i bočnih filtara.
5. Obrišite prljavštinu s pročistača zraka.
6. Četkom ili puhalom očistite nakupine prljavštine na motoru i u rebrima hladnjaka ulja.

**Važno: Upravljanje uređajem sa začepljenim filtrima i/ili bez obloga ventilatora uzrokuje oštećenja motora zbog pregrijavanja.**

7. Očistite prljavštinu s otvora poklopca motora, prigušivača, toplinske zaštite i filtra hladnjaka (ako je potrebno).
8. Zatvorite poklopac motora.

## Pranje uređaja

Kad perete uređaj pod tlakom, učinite sljedeće:

- Nosite odgovarajuću osobnu zaštitnu opremu za uređaj za visokotlačno pranje.
- Moraju biti postavljeni svi štitnici.
- Izbjegavajte prskanje na elektroničke komponente.
- Izbjegavajte prskanje po rubovima naljepnica.
- Prskajte samo vanjski dio uređaja. Nemojte prskati izravno u otvore u uređaju.
- Prskajte samo prljave dijelove uređaja.
- Upotrijebite mlaznicu za raspršivanje od 40 stupnjeva ili veću. Mlaznice od 40 stupnjeva obično su bijele.
- Držite vrh uređaja za visokotlačno pranje najmanje 61 cm od površine za pranje.
- Upotrebljavajte samo uređaje za visokotlačno pranje ispod 137,9 bara i s protokom ispod 7,6 l u minuti.
- Zamijenite naljepnice koje su oštećene ili otpale.
- Podmažite sve točke za podmazivanje nakon pranja; pogledajte [Podmazivanje uređaja \(stranica 44\)](#).

# Čišćenje šasije

**Interval servisiranja:** Svakih 100 sati—Provjerite je li se nakupila prljavština u šasiji. (Češće u prljavim uvjetima.)

Na šasiji ispod motora s vremenom se nakupljaju blato i prljavština koje je potrebno ukloniti. Otvorite poklopac motora i ručnom svjetiljkom osvijetlite i redovito pregledavajte područje ispod motora. Kad se nakupi sloj prljavštine od 2,5 do 5 cm, očistite šasiju.

1. Parkirajte uređaj na ravnoj površini i spustite utovarne poluge.
2. Podignite prednji dio uređaja tako da je uređaj nagnut unatrag.
3. Ugasite motor i izvadite ključ.
4. Uklonite donju ploču; pogledajte [Uklanjanje donje ploče \(stranica 43\)](#).
5. Uklonite sklop prednjeg poklopca; pogledajte [Uklanjanje sklopa prednjeg poklopca \(stranica 44\)](#).
6. Poprskajte vodu u šasiju kako biste očistili blato i prljavštinu.

**Napomena:** Voda će iscuriti sa stražnje strane uređaja.

**Važno: Nemojte prskati vodu u motor.**

7. Podmažite uređaj; pogledajte [Podmazivanje uređaja \(stranica 44\)](#).
8. Postavite donju ploču.
9. Postavite sklop prednjeg poklopca.
10. Spustite uređaj.

# Skladištenje

## Sigurnost skladištenja

- Prije skladištenja uređaja isključite motor, izvadite ključ i pričekajte da se svi pomični dijelovi zaustave i da se uređaj ohladi.
- Nemojte skladištiti uređaj ili gorivo blizu plamena.

## Skladištenje

1. Parkirajte uređaj na ravnoj površini, aktivirajte ručnu kočnicu i spustite utovarne poluge.
2. Ugasite motor i izvadite ključ.
3. Očistite prijavštinu i prašinu s cijelog uređaja.  
**Važno: Možete prati uređaj s pomoću blagog deterdženta i vode. Nemojte koristiti prekomjerne količine vode, osobito u blizini upravljačke ploče, hidrauličnih pumpi i motora.**
4. Servisirajte pročistač zraka; pogledajte [Servisiranje pročistača zraka \(stranica 45\)](#).
5. Podmažite uređaj; pogledajte [Podmazivanje uređaja \(stranica 44\)](#).
6. Zamijenite motorno ulje; pogledajte [Mijenjanje motornog ulja i filtra \(stranica 47\)](#).
7. Napunite akumulator; pogledajte [Održavanje akumulatora \(stranica 51\)](#).
8. Provjerite i podesite napetost gusjenica; pogledajte [Provjeravanje i podešavanje napetosti gusjenica \(stranica 56\)](#).
9. Provjerite i pritegnite sve pričvrzne elemente. Popravite ili zamijenite sve istrošene, oštećene ili nedostajuće dijelove.
10. Ogrebane ili gole metalne površine obojite bojom od ovlaštenog servisera.
11. Čuvajte uređaj u čistoj, suhoj garaži ili skladišnom prostoru. Izvadite ključ iz prekidača za paljenje i držite ga na mjestu koje nećete zaboraviti.
12. Odspojite akumulator; pogledajte [Upotreba prekidača za odspajanje akumulatora \(stranica 51\)](#).
13. Pokrijte uređaj kako biste ga zaštitili i održali čistim.

# Otklanjanje pogrešaka

| Problem  | Mogući uzrok  | Korektivna radnja   |
|--|---|---|
| Motor se ne pokreće.                                   | <ol style="list-style-type: none"> <li>1. U sustavu za gorivo nalaze se nečistoće, voda ili ustajalo ili pogrešno gorivo.</li> <li>2. Filtar goriva je začepljen.</li> <li>3. Uređaj je napunjen gorivom koje nije prikladno za hladne vremenske uvjete.</li> <li>4. Akumulator je ispražnjen.</li> </ol>   | <ol style="list-style-type: none"> <li>1. Ispraznite i isperite sustav goriva; dodajte svježe gorivo.</li> <li>2. Zamijenite filtara goriva.</li> <li>3. Ispraznite sustav goriva i zamijenite filtara goriva. Dodajte svježe gorivo koje odgovara temperaturi okoline. Možda ćete morati zagrijati cijeli uređaj.</li> <li>4. Napunite akumulator ili ga zamijenite.</li> </ol>  |
| Motor gubi snagu.                                      | <ol style="list-style-type: none"> <li>1. Spremnik za gorivo je prazan.</li> <li>2. U gorivu ima zraka.</li> <li>3. Motor se pregrijava.</li> <li>4. Opterećenje motora je preveliko.</li> <li>5. Razina ulja u kućištu motora nije ispravna.</li> <li>6. Filtri pročištača zraka su prljavi.</li> </ol>  | <ol style="list-style-type: none"> <li>1. Napunite spremnik svježim gorivom.</li> <li>2. Odzračite sustav goriva i provjerite propušta li zrak na spojevima crijeva za gorivo između spremnika goriva i motora.</li> <li>3. Pogledajte „Motor se pregrijava”.</li> <li>4. Smanjite opterećenje; smanjite brzinu vožnje.</li> <li>5. Napunite ili ispuštite ulje dok razina ne dosegne oznaku Full.</li> <li>6. Servisirajte filtre zraka.</li> </ol>  |
| Motor se može pokrenuti, ali ne može nastaviti raditi. | <ol style="list-style-type: none"> <li>1. Spremnik za gorivo je prazan.</li> <li>2. U gorivu ima zraka.</li> <li>3. Motor se pregrijava.</li> <li>4. Filtri pročištača zraka su prljavi.</li> </ol>   | <ol style="list-style-type: none"> <li>1. Napunite spremnik svježim gorivom.</li> <li>2. Odzračite sustav goriva i provjerite propušta li zrak na spojevima crijeva za gorivo između spremnika goriva i motora.</li> <li>3. Pogledajte „Motor se pregrijava”.</li> <li>4. Servisirajte filtre zraka.</li> </ol>   |
| Motor se pregrijava.                                   | <ol style="list-style-type: none"> <li>1. Razina ulja u kućištu motora nije ispravna.</li> <li>2. Remen alternatora je potrzan ili rastegnut.</li> <li>3. Potrebno je više rashladne tekućine.</li> <li>4. Koncentracija antifrizu u rashladnoj tekućini je previsoka.</li> <li>5. Protok zraka u hladnjaku je ograničen.</li> <li>6. Unutrašnjost hladnjaka je korodirala.</li> <li>7. Hladnjak ili poklopac hladnjaka imaju oštećenja.</li> <li>8. Termostat je neispravan.</li> <li>9. Senzor ili mjerac temperature je neispravan.</li> </ol> | <ol style="list-style-type: none"> <li>1. Napunite ili ispuštite ulje dok razina ne dosegne oznaku Full.</li> <li>2. Zamijenite remen ili podesite napetost remena.</li> <li>3. Provjerite i dodajte rashladnu tekućinu.</li> <li>4. Dodajte vode ili zamijenite rashladnom tekućinom u predviđenom omjeru.</li> <li>5. Pregledajte i očistite filtara hladnjaka.</li> <li>6. Očistite ili zamijenite hladnjak i dijelove.</li> <li>7. Zamijenite oštećene dijelove.</li> <li>8. Provjerite termostat i po potrebi ga zamijenite.</li> <li>9. Provjerite temperaturu termometrom i zamijenite mjerac ili senzor ako je potrebno.</li> </ol> |

| Problem         | Mogući uzrok   | Korektivna radnja  |
|-----------------|--|--|
| Uređaj ne vozi. | <ol style="list-style-type: none"> <li>1. Aktivirana je ručna kočnica.</li> <li>2. Niska je razina hidraulične tekućine.</li> <li>3. Oštećen je hidraulični sustav.</li> <li>4. Optočni ventili su otvoreni.</li> <li>5. Spojnik pogonske pumpe labav je ili potrzan.</li> <li>6. Motor kotača i/ili pumpe je oštećen.</li> <li>7. Regulacijski ventil je oštećen.</li> <li>8. Sigurnosni ventil je oštećen.</li> <li>9. Ventilatori za hlađenje oštećeni su ili odspojeni.</li> </ol> | <ol style="list-style-type: none"> <li>1. Deaktivirajte ručnu kočnicu.</li> <li>2. Dodajte hidrauličnu tekućinu u spremnik.</li> <li>3. Obratite se ovlaštenom serviseru.</li> <li>4. Zatvorite optočne ventile.</li> <li>5. Obratite se ovlaštenom serviseru.</li> <li>6. Obratite se ovlaštenom serviseru.</li> <li>7. Obratite se ovlaštenom serviseru.</li> <li>8. Obratite se ovlaštenom serviseru.</li> <li>9. Provjerite spojeve ventilatora ili zamijenite oštećene dijelove.</li> </ol> |

**Napomene:**

**Napomene:**

**Napomene:**

# Kalifornijski Prijedlog 65 – informacije o upozorenju

## Kakvo je ovo upozorenje?

Možete vidjeti proizvod za prodaju koji ima naljepnicu upozorenja poput sljedeće:



**UPOZORENJE: rak i reproduktivni problemi – [www.p65Warnings.ca.gov](http://www.p65Warnings.ca.gov).**

## Što je Prijedlog 65?

Prijedlog 65 odnosi se na svako poduzeće koje posluje u Kaliforniji, prodaje proizvode u Kaliforniji ili proizvodi proizvode koji se mogu prodati ili uvesti u Kaliforniju. U njemu se nalaže da guverner Kalifornije vodi i objavljuje popis kemikalija za koje se zna da uzrokuju rak, oštećenja pri rođenju i/ili druge reproduktivne probleme. Popis, koji se ažurira svake godine, uključuje stotine kemikalija koje se nalaze u mnogim svakodnevnim predmetima. Svrha je Prijedloga 65 informiranje javnosti o izloženosti tim kemikalijama.

Prijedlogom 65 ne zabranjuje se prodaja proizvoda koji sadrže te kemikalije, već se zahtijeva da na svakom proizvodu, pakiranju proizvoda ili uputama koje se isporučuju s proizvodom bude istaknuto upozorenje. Nadalje, upozorenje prema Prijedlogu 65 ne znači da se proizvodom krše bilo koji standardi ili zahtjevi za sigurnost proizvoda. Zapravo, vlada Kalifornije pojasnila je da upozorenje prema prijedlogu 65 „nije isto što i regulatorna odluka da je proizvod ‚siguran‘ ili ‚nesiguran‘“. Mnoge od tih kemikalija upotrebljavaju se u svakodnevnim proizvodima već godinama bez dokumentirane štetnosti. Za više informacija posjetite <https://oag.ca.gov/prop65/faqs-view-all>.

Upozorenje prema Prijedlogu 65 znači da je poduzeće (1) procijenilo izloženost i zaključilo da ne premašuje „značajnu razinu rizika“ ili (2) odlučilo dati upozorenje na temelju svojih saznanja o prisutnosti kemikalije na popisu bez pokušaja procjene izloženosti.

## Primjenjuje li se ovaj zakon svugdje?

Upozorenja prema Prijedlogu 65 potrebna su samo prema zakonu Kalifornije. Ta upozorenja vidljiva su diljem Kalifornije u širokom rasponu okruženja, uključujući, ali ne ograničavajući se na restorane, trgovine, hotele, škole i bolnice te na širokoj paleti proizvoda. Pored toga, neki trgovci koji prodaju proizvode na internetu ili putem naručivanja poštom navode upozorenja prema Prijedlogu 65 na svojim internetskim stranicama ili u katalogima.

## Kakva su kalifornijska upozorenja s obzirom na savezna ograničenja?

Standardi Prijedloga 65 često su stroži od saveznih i međunarodnih standarda. Postoje razne tvari za koje je potrebno upozorenje prema Prijedlogu 65 na razinama koje su znatno niže od ograničenja na saveznoj razini. Na primjer, standard Prijedloga 65 za upozorenja za olovo jest 0,5 µg/dan, što je znatno ispod saveznih i međunarodnih standarda.

## Zašto svi slični proizvodi nemaju upozorenje?

- Proizvodi koji se prodaju u Kaliforniji moraju imati oznake prema Prijedlogu 65, dok slični proizvodi koji se prodaju drugdje ne moraju.
- Od poduzeća uključenog u tužbu na temelju Prijedloga 65 koje postigne nagodbu može se zahtijevati da na svojim proizvodima istakne upozorenje prema Prijedlogu 65, ali druga poduzeća koja proizvode slične proizvode možda nisu podložna takvoj obvezi.
- Provedba Prijedloga 65 nije dosljedna.
- Poduzeća mogu odlučiti ne navesti upozorenja jer smatraju da nisu obvezna to učiniti prema Prijedlogu 65; nedostatak upozorenja na proizvodu ne znači da u proizvodu nema navedenih kemikalija na sličnim razinama.

## Zašto Toro ima ovo upozorenje?

Toro je odlučio pružiti potrošačima što je moguće više informacija kako bi mogli donositi informirane odluke o proizvodima koje kupuju i upotrebljavaju. Toro u određenim slučajevima daje upozorenja na temelju svojih saznanja o prisutnosti jedne ili više kemikalija s popisa bez procjene razine izloženosti jer nije za sve navedene kemikalije propisano ograničenje izloženosti. Iako izloženost kemikalijama u proizvodima tvrtke Toro može biti zanemariva ili znatno unutar raspona „bez značajnog rizika“, Toro je iz predostrožnosti odlučio navesti upozorenja prema Prijedlogu 65. Štoviše, ako Toro ne navede ta upozorenja, mogu ga tužiti država Kalifornija ili privatne stranke koje nastoje provesti Prijedlog 65 i može podlijetati znatnim kaznama.