



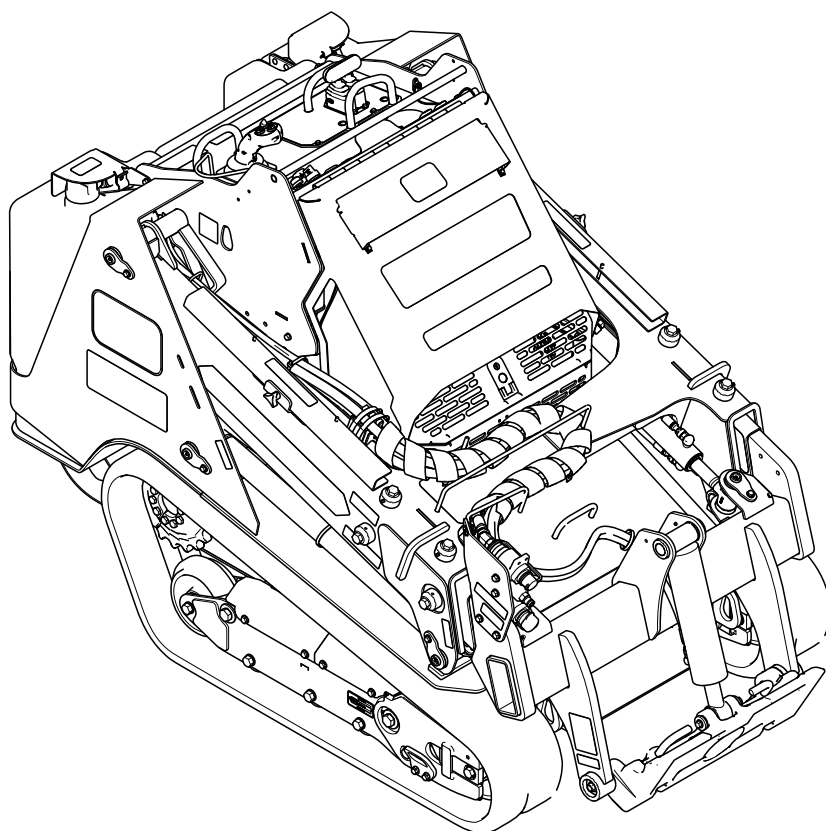
Count on it.

Form No. 3446-246 Rev D

Betjeningsvejledning

TX 1300 kompakt værktøjsop- hæng

Modelnr. 22370—Serienr. 40000000 og derover



Dette produkt overholder alle relevante EU-direktiver. Yderligere oplysninger fås på den separate produktspecifikke overensstemmelseserklæring.

Det er en overtrædelse af §4442 eller §4443 i California Public Resource Code at bruge eller betjene denne motor på et skovklædt, busk- eller græsbevokset område, medmindre motoren er forsynet med en gnistskærm som defineret i §4442, der holdes i god driftsmæssig stand, eller medmindre motoren er bygget, udstyret og vedligeholdt med henblik på brandforebyggelse.

Den medfølgende motorvejledning indeholder information om U.S. Environmental Protection Agency (EPA) og California Emission Control Regulation for emissionssystemer, vedligeholdelse og garanti. Nye eksemplarer kan bestilles via motorfabrikanten.

⚠ ADVARSEL

CALIFORNIEN

Advarsel i henhold til erklæring nr. 65 Dieselmotorens udstødningsgas og nogle af dens bestanddele er ifølge staten Californien kræftfremkaldende og kan medføre fødselsskader eller andre forplantningsskader.

Batteripoler og tilbehør indeholder bly og bly sammensætninger, som ifølge staten Californien er kræftfremkaldende og forårsager forplantningsskader. Vask hænder efter håndtering.

Brug af dette produkt kan medføre eksponering over for kemikalier, der ifølge staten Californien er kræftfremkaldende og giver medfødte defekter eller andre forplantningsskader.

Indledning

Denne maskine er et kompakt værktøjsophæng, der er beregnet til brug ved forskellige aktiviteter med jord- og materialeflytning til landskabspleje og bygningsarbejde. Den er designet til et bredt udvalg af redskaber, som hver især udfører en specialiseret funktion. Brug af dette produkt til andre end det tiltænkte formål kan udsætte dig selv og omkringstående for fare. Maskinen og redskaberne må ikke ændres.

Denne maskine må kun betjenes, efterses og repareres af fagfolk, der er fortrolige

med dens egenskaber og med de relevante sikkerhedsprocedurer.

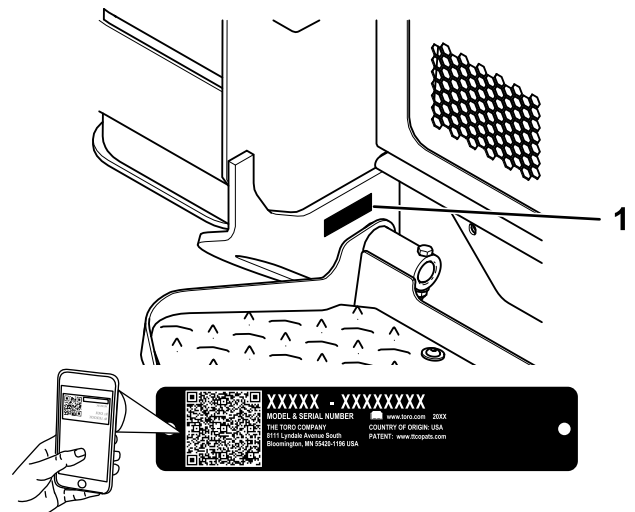
Betjen denne maskine ved omgivelsestemperaturer fra -18 til 38 °C. Kontakt din autoriserede serviceforhandler for at få oplysninger om nødvendige forholdsregler for betjening af maskinen i ekstreme temperaturer.

Læs denne vejledning omhyggeligt, så du kan lære at betjene og vedligeholde produktet korrekt samt undgå person- og produktskade. Det er dit ansvar at betjene produktet korrekt og sikkert.

Besøg www.Toro.com for at få materialer om produktsikkerhed og oplæring i betjening, oplysninger om tilbehør, hjælp til at finde en forhandler eller for at registrere dit produkt.

Når du har brug for service, originale Toro-dele eller yderligere oplysninger, bedes du kontakte en autoriseret serviceforhandler eller Toros kundeservice samt have produktets model- og serienummer parat. **Figur 1** viser model- og serienummerets placering på produktet. Skriv numrene, hvor der er gjort plads til dette.

Vigtigt: Du kan scanne QR-koden på serienummertærskelen (hvis udstyret hermed) med din mobilenhed for at få adgang til garanti, reservedele og andre produktoplysninger.



Figur 1

g362307

1. Model og serienummerets placering

Modelnr. _____

Serienr. _____

Denne betjeningsvejledning advarer dig om mulige farer og giver dig særlige sikkerhedsoplysninger ved hjælp af advarselssymbolet (Figur 2), der angiver en fare, som kan forårsage alvorlig personskade eller død, hvis du ikke følger de anbefalede forholdsregler.



Figur 2
Advarselssymbol

g000502

Denne betjeningsvejledning bruger 2 ord til at fremhæve oplysninger. **Vigtigt** henleder opmærksomheden på særlige mekaniske oplysninger, og **Bemærk** angiver generel information, som det er værd at lægge særligt mærke til.

Indhold

Sikkerhed	4
Generelt om sikkerhed	4
Sikkerheds- og instruktionsmærkater	5
Produktoversigt	11
Betjeningsanordninger	12
InfoCenter-display	14
Specifikationer	17
Redskaber/tilbehør	18
Før betjening	18
Sikkerhedshensyn før drift	18
Påfyldning af brændstof	19
Udførelse af daglig vedligeholdelse	20
Under betjening	20
Sikkerhed under drift	20
Start af motoren	21
Kørsel med maskinen	22
Standsning af motoren	22
Brug af redskaber	22
Om Smart Load-systemet	24
Regenerering af dieselpartikelfilter (DPF)	24
Efter betjening	34
Sikkerhedshensyn efter drift	34
Sådan hentes en fasthængende maskine	34
Flytning af en defekt maskine	34
Bugsering af maskinen	35
Løft af maskinen	36
Vedligeholdelse	38
Sikkerhed under vedligeholdelsesarbejde	38
Skema over anbefalet vedligeholdelse	38
Tiltag forud for vedligeholdelse	40
Brug af cylinderlåsene	40
Adgang til indvendige komponenter	41

Afmontering af frontdækslet	42
Afmontering af frontdækselenheden	43
Afmontering af sidepanelerne	43
Smøring	43
Smøring af maskinen	43
Motorvedligeholdelse	44
Motorsikkerhed	44
Eftersyn af luftfilteret	44
Serviceeftersyn af motorolien	45
Serviceeftersyn af dieseloxidationskatalysatoren (DOC) og sodfilteret	47
Vedligeholdelse af brændstofs-system	48
Tømning af vandudskilleren	48
Udskiftning af vandudskillerens filter	48
Eftersyn af brændstofs-langer og -forbindelser	48
Udskiftning af brændstoffiltrene	49
Udluftning af brændstofs-systemet	49
Tømning af brændstoftanken(e)	49
Vedligeholdelse af elektrisk system	50
Elektrisk system – Sikkerhed	50
Brug af batteriets afbryderkontakt	50
Serviceeftersyn af batteriet	50
Chokstart af maskinen	52
Serviceeftersyn af sikringerne	53
Vedligeholdelse af drivsystem	54
Serviceeftersyn af larvefødderne	54
Vedligeholdelse af kølesystem	57
Kølesystem – Sikkerhed	57
Vedligeholdelse af kølesystemet	57
Udskiftning af motorkølevæsken	58
Vedligeholdelse af remme	58
Kontrol af generatorremmens spænding	58
Vedligeholdelse af betjeningsanordnings-system	59
Justering af kontrolgrebene	59
Vedligeholdelse af hydrauliksystem	59
Hydrauliksystem – Sikkerhed	59
Aflastning af hydraulisk tryk	59
Hydraulikvæskespecifikationer	60
Kontrol af hydraulikvæskestanden	60
Udskiftning af hydraulikfiltrene	61
Udskiftning af hydraulikvæsken	61
Vedligeholdelse af læsser	62
Tilspænding af justeringsskruerne til læsserarmen	62
Rengøring	62
Fjernelse af snavs	62
Vask af maskinen	62
Rengøring af chassiset	63
Opbevaring	63
Sikkerhed i forbindelse med opbevaring	63
Opbevaring	63
Fejlfinding	64

Sikkerhed

Generelt om sikkerhed

⚠ FARE

Der kan være nedgravede el-/gasledninger i arbejdsområdet. Hvis der graves ind i dem, kan det medføre elektrisk stød eller eksplosion.

Steder med nedgravede ledninger, hvor der derfor ikke må graves, skal afmærkes på ejendommen eller arbejdsområdet. Kontakt din lokale afmærkningstjeneste eller dit energiselskab for at få ejendommen afmærket (eksempelvis kan den landsdækkende afmærkningstjeneste i USA kontaktes på telefon 811, og i Australien på telefon 1100).

Følg altid sikkerhedsforskrifterne for at undgå alvorlig personskade eller død.

- Den nominelle driftskapacitet må ikke overskrides, da maskinen kan blive ustabil, hvilket kan medføre mistet herredømme.
- Undlad at transportere en last med læsserarmene hævet eller forlænget. Transporter altid laster tæt på jorden med læsserarmene trukket tilbage.
- Skråninger er væsentlige årsager til, at føreren mister herredømmet, eller at maskinen vælter. Sådanne ulykker kan medføre alvorlige personskader, i værste tilfælde med døden til følge. **Det kræver ekstra forsigtighed at betjene maskinen på alle former for skråninger eller ujævnt terræn.**
- **Når maskinen kører op og ned ad skråninger, skal maskinens tunge ende vende op ad bakke med læsset tæt på jorden og læsserarmene trukket tilbage.** Vægtfordelingen varierer afhængigt af monterede redskaber. Et tomt vægtbærende redskab gør maskinens bagende til den tunge ende, og et fuldt vægtbærende redskab gør maskinens forende til den tunge ende. De fleste andre redskaber gør maskinens forende til den tunge ende.
- Steder med nedgravede ledninger og andre genstande, hvor der derfor ikke må graves, skal afmærkes på ejendommen eller arbejdsområdet.
- Læs og forstå indholdet i denne *betjeningsvejledning*, før du starter motoren.
- Betjening af maskinen kræver din fulde opmærksomhed. Giv dig ikke i kast med aktiviteter, der afleder opmærksomheden, da dette kan medføre person- eller tingsskade.

- Maskinen må aldrig betjenes af børn eller utrænede personale.
- Hold hænder og fødder væk fra bevægelige komponenter og redskaber.
- Betjen ikke maskinen, uden at værn og øvrige sikkerhedsanordninger sidder korrekt på plads og virker på maskinen.
- Hold omkringstående og kæledyr på afstand af maskinen.
- Stop maskinen, sluk for motoren, og tag nøglen ud, før maskinen efterses, fyldes med brændstof eller renses for tilstopninger.

Hvis maskinen betjenes eller vedligeholdes forkert, er der risiko for personskade. Operatøren skal altid følge sikkerhedsanvisningerne og være opmærksom på advarselssymbolet **⚠**, der betyder Forsigtig, Advarsel eller Fare – personlig sikkerhedsanvisning, for at nedsætte risikoen for personskade. Hvis disse forskrifter ikke følges, kan det medføre personskade eller død.

Sikkerheds- og instruktionsmærkater



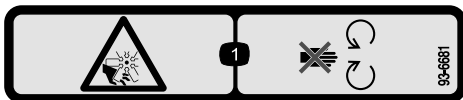
Sikkerheds- og instruktionsmærkaterne kan nemt ses af operatøren og er placeret tæt på potentielle risikoområder. Udskift eventuelle beskadigede eller manglende mærkater.



Batterisymboler

Nogle af eller alle disse symboler findes på batteriet.

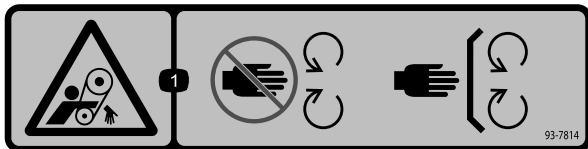
- | | |
|---|---|
| 1. Eksplosionsfare | 6. Hold omkringstående væk fra batteriet. |
| 2. Ingen ild, åben flamme eller rygning | 7. Bær beskyttelsesbriller. Eksplosive gasser kan forårsage blindhed og andre personskader. |
| 3. Kaustisk væske/fare for kemisk forbrænding | 8. Batterisyre kan forårsage blindhed og alvorlige forbrændinger. |
| 4. Bær beskyttelsesbriller. | 9. Skyl omgående øjnene med vand, og søg hurtigt læge. |
| 5. Læs <i>betjeningsvejledningen</i> . | 10. Indeholder bly; må ikke kasseres |



93-6681

decal93-6681

1. Risiko for snitsår/lemlestelse, ventilator – hold afstand til bevægelige dele.



93-7814

decal93-7814

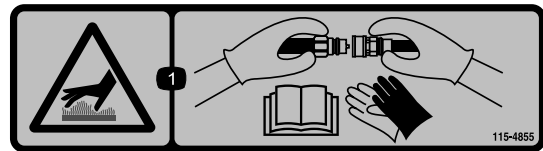
1. Fare for at blive viklet ind, rem – hold afstand til bevægelige dele. Hold alle afskærmninger og sikkerhedsanordninger på plads.



115-2047

decal115-2047

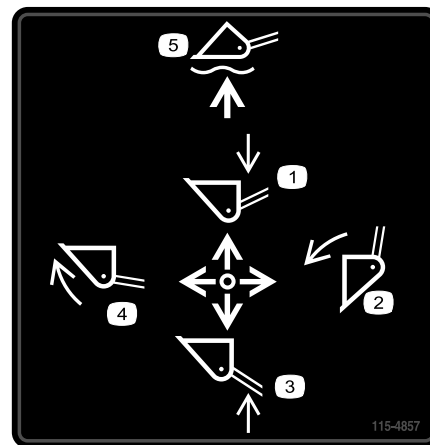
1. Advarsel – rør ikke ved den varme overflade.



115-4855

decal115-4855

1. Varm overflade/risiko for forbrændinger – bær beskyttelsehandsker, når du håndterer de hydrauliske koblinger, og læs *betjeningsvejledningen* for at få oplysninger om håndtering af hydraulikkomponenter.



115-4857

decal115-4857

- | | |
|-----------------------|-----------------------------------|
| 1. Sænk læsserarmene. | 4. Vip skovlen opad. |
| 2. Tøm skovlen. | 5. Lad skovlen "flyde" på jorden. |
| 3. Hæv læsserarmene. | |



115-4858

decal115-4858

1. Fare for knusning af hænder eller fødder – monter cylinderlåsen.



115-4865

decal115-4865

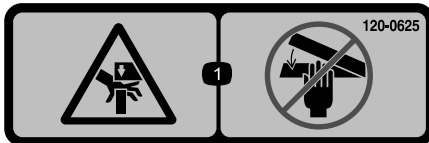
1. Kølevæske
2. Læs *betjeningsvejledningen*.



117-3276

decal117-3276

1. Motorkølevæske under tryk
2. Eksplosionsfare – læs *betjeningsvejledningen*.
3. Advarsel – rør ikke ved den varme overflade.
4. Advarsel – læs *betjeningsvejledningen*.



120-0625

decal120-0625

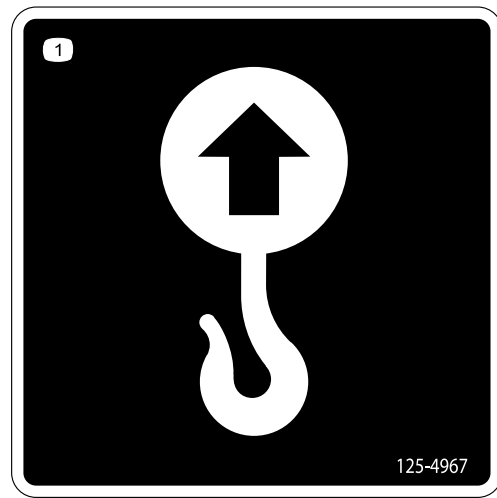
1. Klempunkt, hånd – hold hænderne væk.



122-1925

decal122-1925

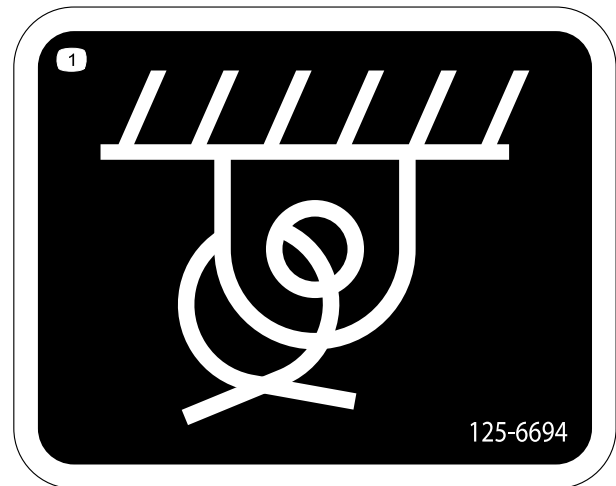
1. Tilspænd med et moment på 2,82 til 3,16 Nm.



125-4967

decal125-4967

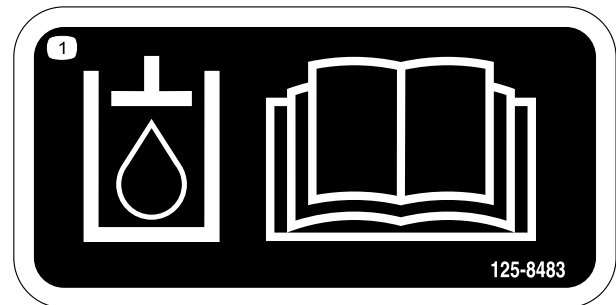
1. Løftepunkt



125-6694

decal125-6694

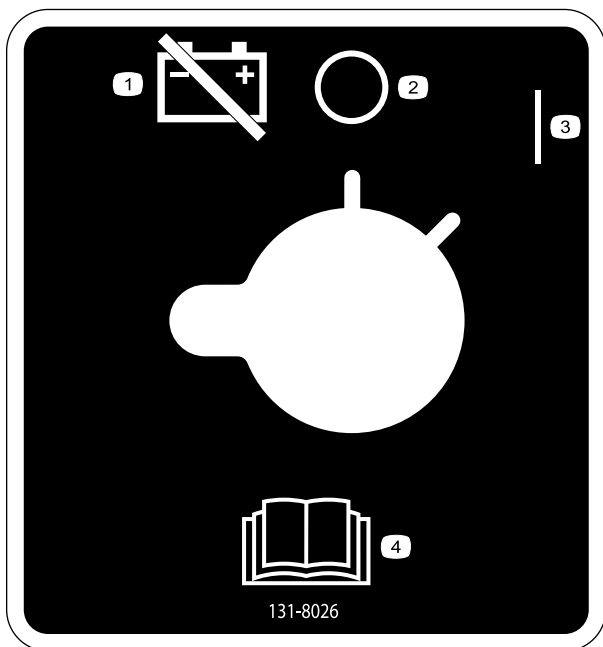
1. Bindepunkt



125-8483

decal125-8483

1. Hydraulikvæske, læs *betjeningsvejledningen*.



131-8026

decal131-8026

1. Batteristrøm – afbryd
2. Deaktiveret
3. Aktiveret
4. Læs *betjeningsvejledningen*.



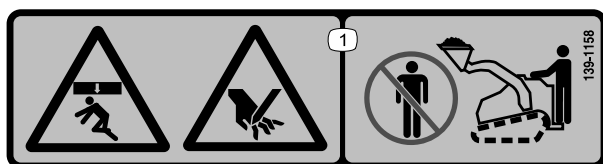
133-8062

decal133-8062



137-5409

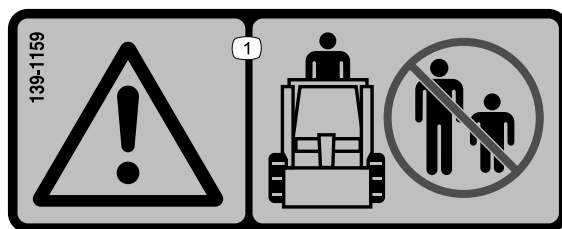
decal137-5409



139-1158

decal139-1158

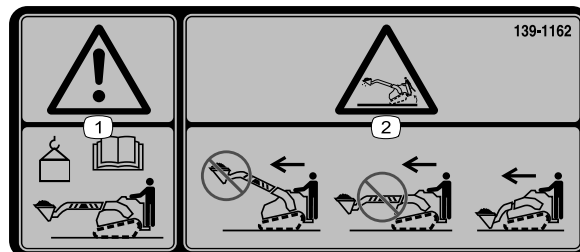
1. Fare for knusning ovenfra og klemningsfare – hold afstand til skovlen og læsserarmene.



139-1159

decal139-1159

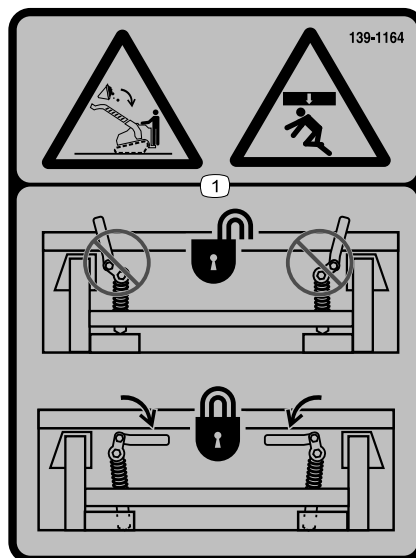
1. Advarsel – hold omkringstående på afstand.



139-1162

decal139-1162

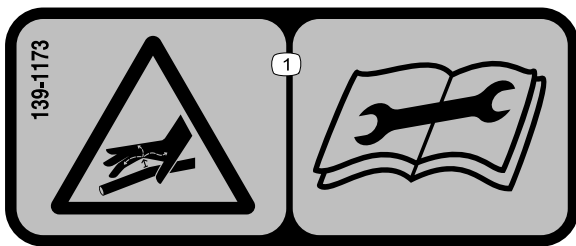
1. Advarsel – se den maksimale vægtgrænse for skovlen i *betjeningsvejledningen*.
2. Tippefare – kør ikke maskinen med hævet last eller læsserarmene forlænget. Placer lasten tæt på jorden med læsserarmene trukket tilbage ved kørsel.



139-1164

decal139-1164

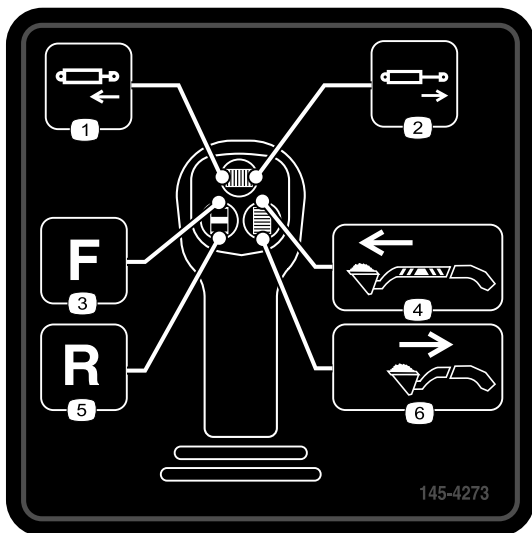
1. Fare for knusning oppefra, faldende last – sørg for, at håndtag til lynkoblingsanordningen er fastlåst.



139-1173

decal139-1173

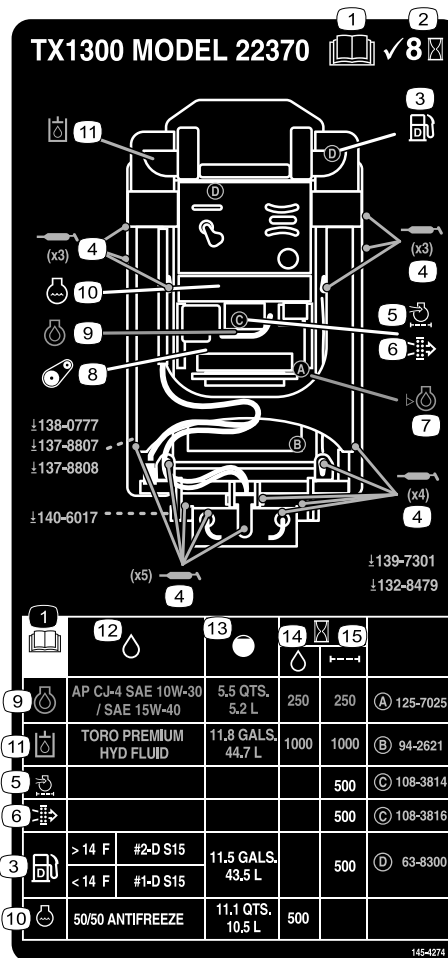
1. Fare i form af væske under højt tryk, indsprøjtning ind i kroppen – læs *betjeningsvejledningen*, før der udføres vedligeholdelsesarbejde.



145-4273

decal145-4273

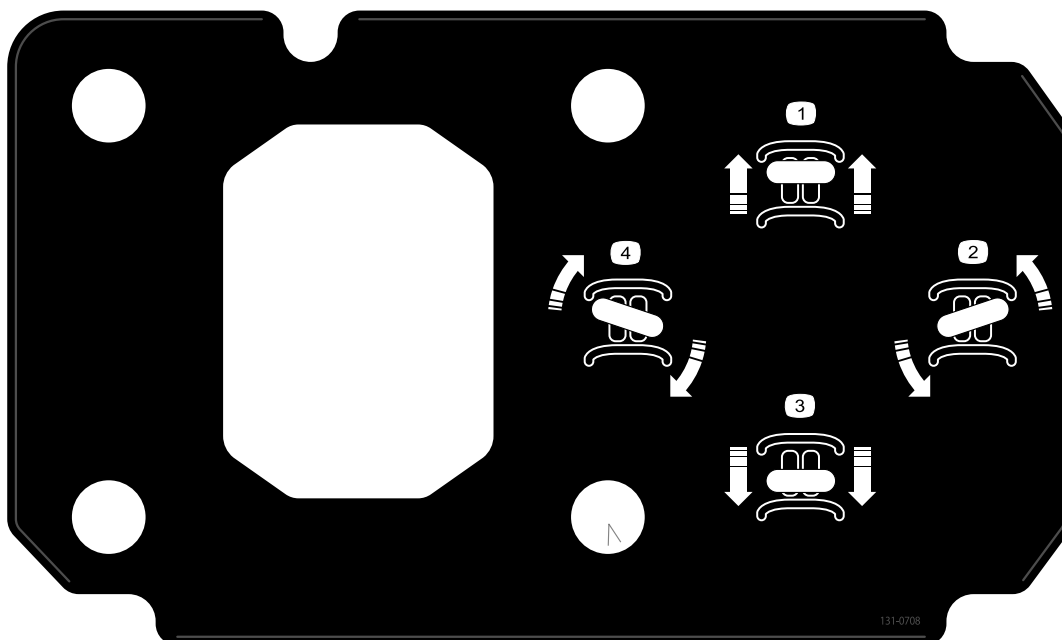
1. Træk hydraulikcylinderen tilbage (ekstraudstyr)
2. Forlæng hydraulikcylinderen (ekstraudstyr)
3. Fastgøringsflow – fremad
4. Forlæng læsserarmene (kun teleskopisk model)
5. Fastgøringsflow – bak
6. Træk læsserarmene tilbage (kun teleskopisk model)



145-4274

decal145-4274

1. Læs *betjeningsvejledningen*, før der udføres vedligeholdelsesarbejde.
2. Kontrollér hver 8. time
3. Brændstof
4. Smørepunkter
5. Motorens luftfilter
6. Sikkerhedsluftfilter
7. Motoroliestand
8. Remspænding
9. Motorolie
10. Kølevæske
11. Hydraulikvæske
12. Væsker
13. Kapacitet
14. Væskeinterval (timer)
15. Filterinterval (timer)

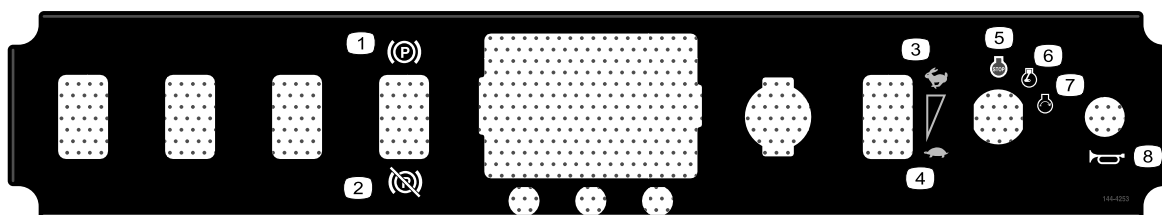


131-0708

decal131-0708

1. Kør fremad
2. Drej til venstre

3. Kør baglæns
4. Drej til højre



144-4253

decal144-4253

1. Parkeringsbremse – aktiveret
2. Parkeringsbremse – deaktiveret
3. Hurtig
4. Langsom

5. Motor – stop
6. Motor – kører
7. Motor – start
8. Horn

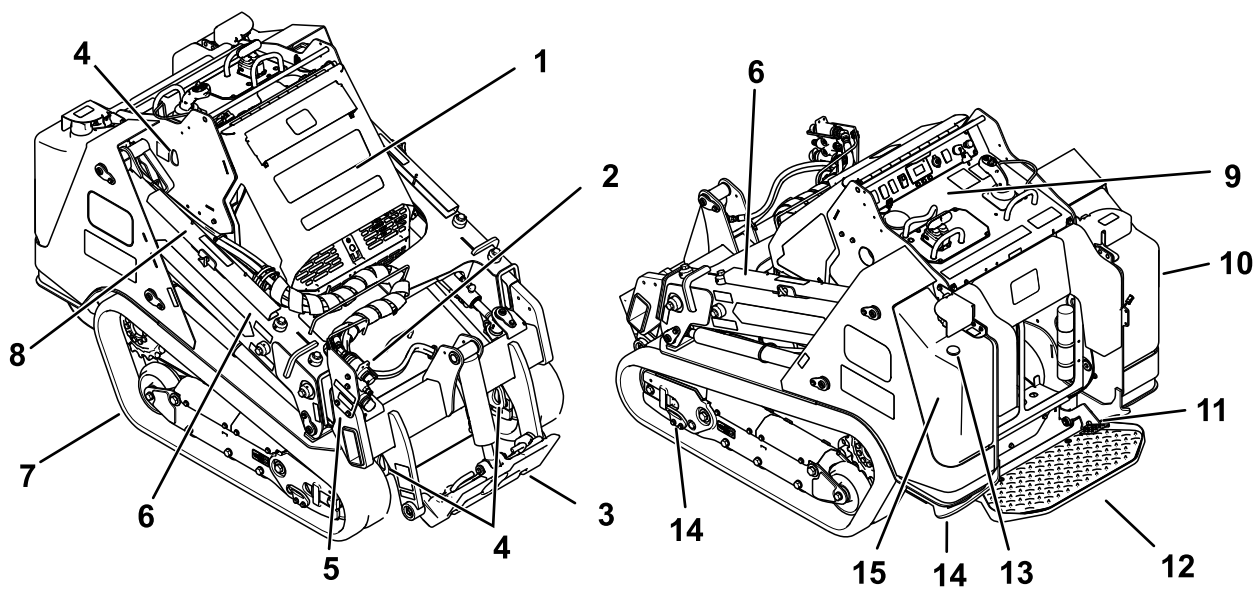


decal145-0637

145-0637

1. Advarsel – læs *betjeningsvejledningen*.
2. Advarsel – få undervisning, før maskinen tages i brug.
3. Advarsel – bær høreværn.
4. Advarsel – aktiver parkeringsbremsen, sænk redskabet ned til jorden, sluk motoren, og tag nøglen ud af tændingen, før du forlader maskinen.
5. Fare for elektrisk stød, strømledninger – kontrollér, om der er strømledninger i området, før maskinen bruges.
6. Fare for knusning – monter cylinderlåsen, læs *betjeningsvejledningen*, før der foretages servicering eller vedligeholdelse.
7. Risiko for at skære/amputere hænder og fødder – vent, indtil alle bevægelige dele er stoppet, før der foretages eftersyn, hold afstand til bevægelige dele, hold alle afskærmninger og værn på plads.
8. Eksplosionsfare, fare for elektrisk stød – kontakt de lokale forsyningsselskabers hotline, inden arbejdet påbegyndes i et område.
9. Knusningsfare – hold afstand til redskabet, når maskinen betjenes, hold omkringstående på afstand af maskinen.
10. Tippefare – kør altid op eller ned ad skråninger med redskabet sænket, kør aldrig på en skråning med hævet redskab, betjen altid maskinen med den tunge ende op ad bakke, transportér altid laster lavt, undlad at rykke i grebene, betjen med en jævn bevægelse.
11. Tippefare – undlad at foretage hurtige sving, kontrollér altid området bagud, før du bakker med maskinen.

Produktoversigt



g318043

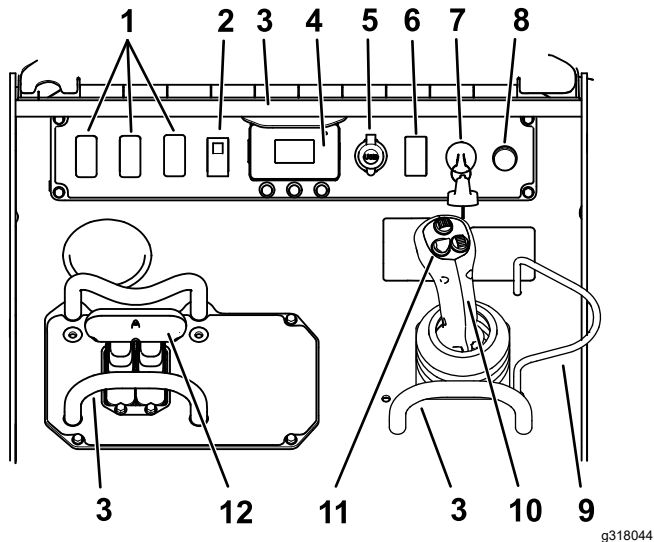
Figur 3

- | | | | |
|-----------------------------|--------------------|------------------------|--------------------|
| 1. Motorhjelm | 5. Nedre læsserarm | 9. Kontrolpanel | 13. Brændstofmåler |
| 2. Hjælpehydraulikkoblinger | 6. Øvre læsserarm | 10. Hydrauliktank | 14. Bindepunkt |
| 3. Monteringsplade | 7. Larvefod | 11. Hjælpehydrauliklås | 15. Brændstoftank |
| 4. Løftepunkt | 8. Cylinderlås | 12. Operatørplatform | |

Betjeningsanordninger

Kontrolpanel

Før du starter motoren og anvender traktionsenheden, er det vigtigt, at du er fortrolig med alle maskinens betjeningsanordninger.



Figur 4

- | | |
|--------------------------------|-------------------------------------|
| 1. Stik til sæt (ekstraudstyr) | 7. Tændingskontakt |
| 2. Parkeringsbremsekontakt | 8. Horn |
| 3. Referencestang | 9. Læsserventillås |
| 4. InfoCenter-display | 10. Læsserarm/vippegreb til redskab |
| 5. Strømskik | 11. Joystickkontroller |
| 6. Gaskontakt | 12. Traktionskontrol |

Tændingskontakt

Tændingskontakten, der bruges til at starte og slukke for motoren, har 3 positioner: OFF (fra), RUN (kør) og START.

Parkeringsbremsekontakt

Tryk på parkeringsbremsekontakten for aktivere eller deaktivere parkeringsbremsen. Parkeringsbremsen aktiveres også automatisk, når motoren slukkes.

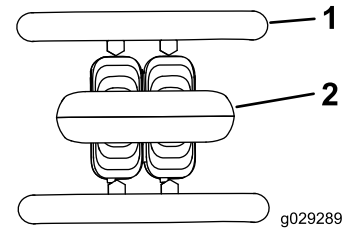
Gaskontakt

Tryk på kontakten fremad, og hold den inde i 2 eller flere sekunder for at indstille gasreguleringen til HØJ TOMGANG; tryk på kontakten bagud, og hold den inde i 2 eller flere sekunder for at indstille gasreguleringen til LAV TOMGANG; eller tryk kortvarigt kontakten i en given retning for at øge eller mindske motorhastigheden i mindre intervaller.

Referencestang

Når du kører traktionsenheden, skal du bruge referencestangen som et håndtag og som vægtstangspunkt til at styre traktionskontrollen og joysticket. Tag ikke begge hænder af referencestængerne, mens du betjener maskinen – således sikres en jævn og kontrolleret betjening.

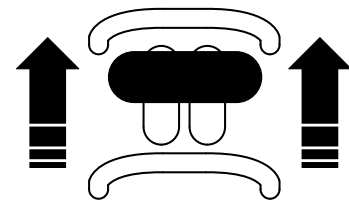
Traktionskontrol



Figur 5

1. Referencestang
2. Traktionskontrol

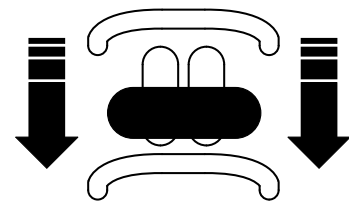
- Flyt traktionskontrollen frem for at køre fremad.



Figur 6

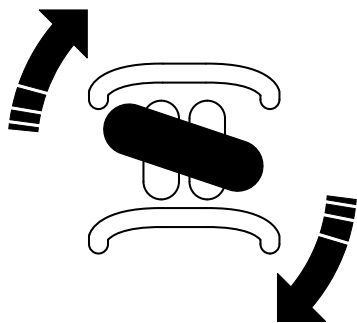
- Før traktionskontrollen bagud for at køre baglæns.

Vigtigt: Under bakning skal du være opmærksom på forhindringer bag dig, og hold hænderne på referencestangen.



Figur 7

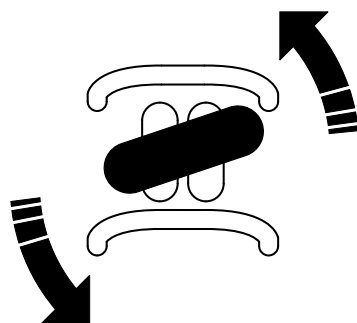
- Drej traktionskontrollen med uret for at dreje til højre.



Figur 8

g264833

- Drej traktionskontrollen mod uret for at dreje til venstre.



Figur 9

g264832

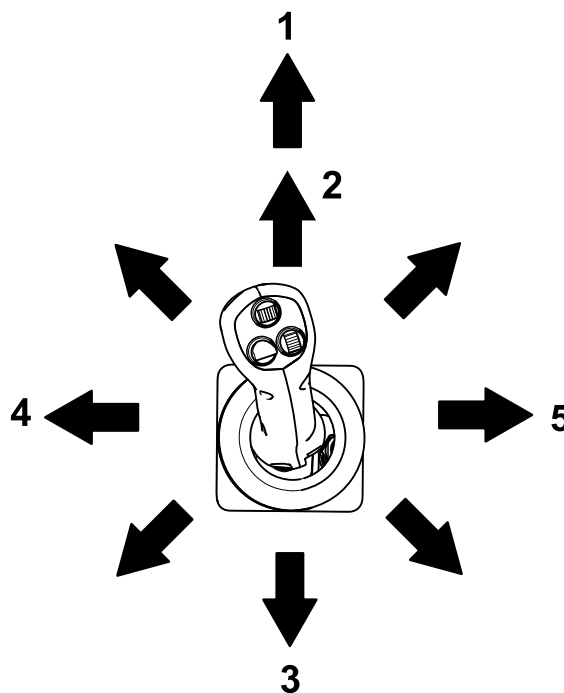
- Slip traktionskontrollen for at standse maskinen.

Bemærk: Jo længere du fører traktionskontrollen i den ene eller den anden retning, desto hurtigere kører maskinen i den pågældende retning.

Læsserarm/vippegreb til redskab

Flyt håndtaget langsomt for at betjene læsserarmene, og vip redskabet.

Bemærk: Med låseposition (flyde) kan redskaberne, f.eks. planeringsskær og hydrauliskærekniv, følge jordens konturer (dvs. "flyde"), mens der planeres.



Figur 10

g358629

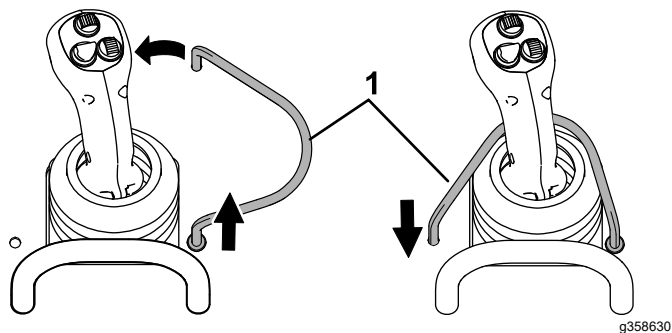
- | | |
|--|----------------------------|
| 1. Låseposition (flyde) – skub grebet helt fremad. | 4. Vip redskaberne bagud. |
| 2. Sænk læsserarmene. | 5. Vip redskaberne fremad. |
| 3. Hæv læsserarmene. | |

Ved at flytte håndtaget til en mellemposition (f.eks. frem og til venstre) kan du bevæge læsserarmene og vippe redskabet samtidig.

Læsserventillås

Læsserventillåsen fastgør læsserarmen/redskabsvippegreb, så du ikke kan skubbe den fremad. Dette er med til at sikre, at ingen utilsigtet sænker læsserarmene under vedligeholdelse. Fastgør læsserventilen med låsen, ud over cylinderlåsene, hver gang du skal slukke maskinen med læsserarmene hævet. Se [Brug af cylinderlåsene \(side 40\)](#).

Låsen indstilles ved at løfte den, så den er fri af hullet i kontrolpanelet, og svinge den ind foran læsserarmsgrebet. Skub den ned i låst position.

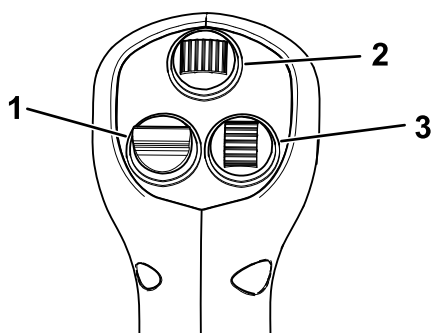


Figur 11

g358630

1. Læsserventillås

Joystickkontroller



Figur 12

g318281

1. Primær funktion til redskaber (kun hydrauliske redskaber)
2. Sekundær fastgørelsesfunktion (kun visse redskaber)
3. Forlæng læsserarme, og træk dem tilbage

Bemærk: Når læsserarmene er helt løftet, kan de muligvis ikke forlænges grundet indespærret tryk; sænk læsserarmene en smule for at tage trykket af, og forlæng dem så.

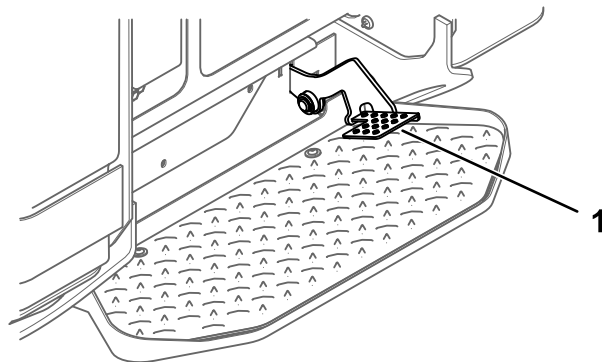
⚠ ADVARSEL

Hvis maskinen flyttes, mens læsserarmene er forlænget, kan det påvirke maskinens stabilitet.

Bevæg maskinen så lidt som muligt, mens læsserarmene er forlænget.

Låsekontakt til hjælpehydraulik

Aktiver hydraulikken frem eller tilbage, og brug derefter højre fod til at trykke på låsekontakten for at fortsætte gennemstrømningen og frigøre hånden til andre betjeningsanordninger.



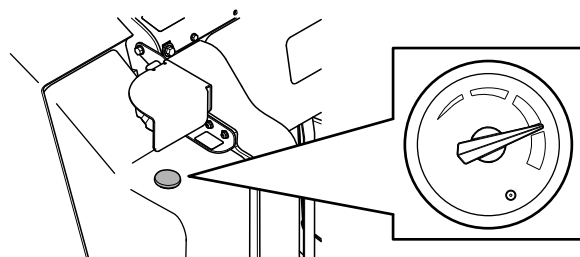
Figur 13

g358628

1. Låsekontakt til hjælpehydraulik

Brændstofmåler

Denne måler måler mængden af brændstof i brændstoftanken(e).

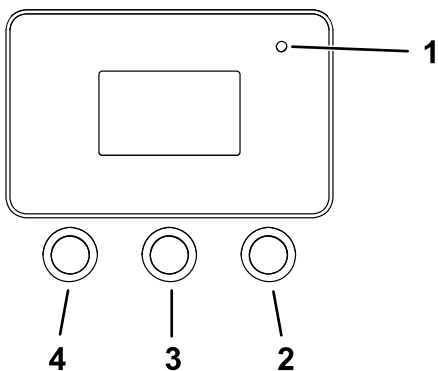


Figur 14

g371278

InfoCenter-display

Infocenterets LCD-display viser oplysninger om maskinen, som f.eks. driftsstatus, diverse diagnostikoplysninger og andre oplysninger om maskinen. Infocenteret har et velkomstbillede og en hovedinformationsskærm. Du kan skifte mellem velkomstbilledet og hovedinformationsskærmen på et hvilket som helst tidspunkt ved at trykke på en vilkårlig infocenter-knap og derefter vælge den korrekte retningspil.



Figur 15

g264015

- | | |
|-----------------|-----------------|
| 1. Kontrollampe | 3. Midter-knap |
| 2. Højre-knap | 4. Venstre-knap |

- Venstre-knap, menu-/tilbage-knap – tryk på denne knap for at åbne infocenterets menuer. Brug den til at afslutte en menu, der i øjeblikket er i brug.
- Midter-knap – brug denne knap til at rulle ned i menuer.
- Højre-knap – brug denne knap til at åbne en menu, hvor en pil til højre viser, at der er yderligere indhold.

Bemærk: Hver knaps funktion ændres afhængigt af, hvad der er påkrævet på et givet tidspunkt. For hver knap er der et ikon, der viser dens aktuelle funktion.




Ikonbeskrivelser for infocenteret

	Menuadgang
	Næste
	Forrige
	Rul ned
	Indtast
	Ændr den næste værdi på listen
	Øge
	Mindske
	Gem værdi
	Afslut menu
	Accepter

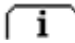
Ikonbeskrivelser for infocenteret (cont'd.)

	Indstillingen er låst.
	Timetæller
	Juster ciffer
	Advarsel
	Adgang til skærmen Transporthastighed
	Hurtig
	Langsom
	Neutral
	Hjælpelås
	Koldstart
	Parkeringsbremse
	Motor
	Gløderør
	Kølevæsketemperatur
	Motorhastighed
	Batterispænding
	Smart Load er aktiv.
	Angiver, når planlagt serviceeftersyn skal udføres
	DPF-regenerering er påkrævet.

Ikonbeskrivelser for infocenteret (cont'd.)

	En parkeret regenerering eller genopretningsregenerering er i gang.
	Høj udstødningstemperatur
	Funktionsfejl i NOx-kontrol diagnose. Kør maskinen tilbage til værkstedet, og kontakt din autoriserede serviceforhandler.

Brug af menuerne

For at gå ind i infocenterets menusystem skal du trykke på menuknappen , når du er på hovedskærmen. Dette bringer dig til hovedmenuen. I disse tabeller kan du se en oversigt over de muligheder, der er tilgængelige i menuerne:

Hovedmenu

Menuelement	Beskrivelse
Faults (Fejl)	Menuen Faults (fejl) indeholder en liste over de seneste maskin- og motorfejl. Se <i>servicevejledningen</i> , eller henvend dig til din autoriserede serviceforhandler for at få flere oplysninger om menuen Faults (fejl) og oplysningerne i den.
Service	Service menuen indeholder oplysninger om maskinen, såsom antal timers drift og andre lignende tal.
Diagnostics (Diagnostik)	Menuen Diagnostics viser status for hver af maskinens kontakter, sensorer og styreenhedsudgange. Du kan bruge den til fejlfinding ved visse problemer, da den hurtigt kan fortælle dig, hvilke funktioner der er aktiveret, og hvilke der er deaktiveret.
Indstillinger	Menuen Indstillinger giver dig mulighed for at tilpasse og ændre konfigurationsvariablerne på infocenterets display.
About (Om)	Menuen About (om) viser maskinens modelnummer, serienummer og softwareversion.

Service

Service (cont'd.)

Menuelement	Beskrivelse
Hours (Timer)	Viser det samlede antal timer, som maskinen, motoren og hjælpehydraulikken har været tændt i, samt antallet af timer til motorservice og hydraulisk service.
Counts (Antal)	Viser antallet af starter, som maskinen har gennemgået, antallet af gange maskinen har advaret om, at motortemperaturen er for høj, og antallet af gange motoren er slukket pga. høje temperaturer.
DPF Regeneration (DPF-regenerering)	Valgmuligheden DPF-regenerering og DPF-undermenuer.
Inhibit Regen (blokering af regenerering)	Bruges til at kontrollere nulstillingsregenerering.
Parked Regen (parkeret regenerering)	Bruges til at starte en parkeret regenerering.
Last Regen (seneste regenerering)	Viser antallet af timer siden sidste nulstillingsregenerering, parkeret regenerering eller genopretningsregenerering.
Recover Regen (genopretningsregenerering)	Bruges til at starte en genopretningsregenerering.

Diagnostik

Menuelement	Beskrivelse
Traction (traktion)	Angiver input og output til kørsel af maskinen.
Auxiliary (hjelpehydraulik)	Angiver input og output til aktivering af hjælpehydraulikken.
Engine (Motor)	Angiver input og output til start af motoren.
Boom (Bom)	Angiver input og output til forlængelse og tilbagetrækning af teleskoparmene.

Indstillinger

Menuelement	Beskrivelse
Enheder	Styrer de enheder, der bruges på InfoCenter; menuvalgene er Imperial (britisk standard) eller Metric (metrisk).
Sprog	Styrer de sprog, der anvendes på infocenteret.
Lysstyrke	Styrer LCD-displayets lysstyrke.

Indstillinger (cont'd.)

Meneuelement	Beskrivelse
Kontrast	Styrer LCD-displayets kontrast.
Beskyttede menuer	Giver adgang til beskyttede menuer.
Beskyt indstillinger	Ændrer, om der er brug for en pinkode i beskyttede menuer.

Om

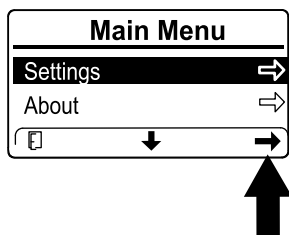
Meneuelement	Beskrivelse
Model	Viser maskinens modelnummer
Serial (Serienummer)	Viser maskinens serienummer
Software	Viser systemsoftwarerevisionen for maskinen.
Display	Viser displaysoftwarerevisionen for InfoCenter.

Adgang til beskyttede menuer

Bemærk: Din maskines fabriksindstillede pinkode er enten 0000 eller 1234.

Hvis du har skiftet pinkode og glemt den, skal du kontakte din autoriserede serviceforhandler for at få hjælp.

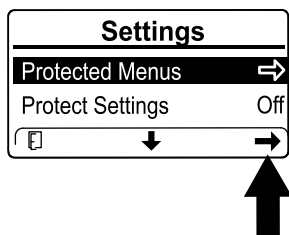
1. Rul ned til menuen INDSTILLINGER fra HOVEDMENUEN, og tryk på den højre knap.



Figur 16

g364600

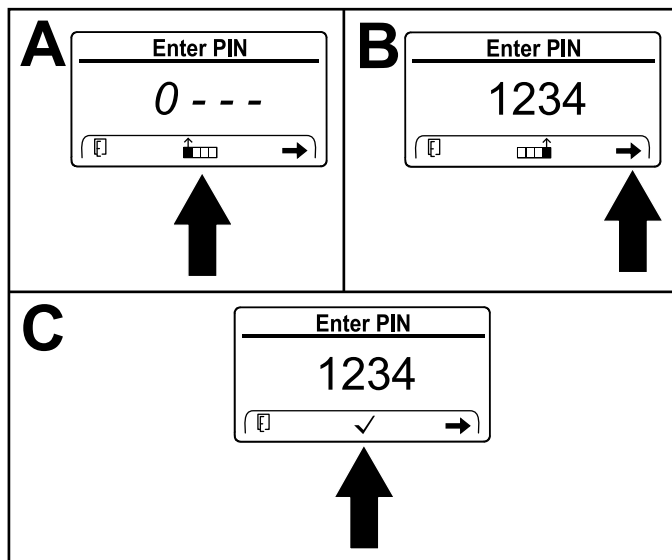
2. Rul ned til DEN BESKYTTEDE MENU fra menuen INDSTILLINGER, og tryk på den højre knap.



Figur 17

g364601

3. Indtast PIN-koden ved at trykke på den midterste knap, indtil det første tal vises, og tryk derefter på den højre knap for at gå videre til næste tal. Gentag dette trin, indtil det sidste tal er indtastet, og tryk på den højre knap en gang til.



Figur 18

g364599

4. Tryk på den midterste knap for at bekræfte PIN-koden.

Bemærk: Hvis infocenteret accepterer PIN-koden, og den beskyttede menu låses op, vises ordet "PIN" i øverste højre hjørne af skærmen.

Du kan se og ændre indstillingerne i PROTECTED MENU (beskyttet menu). Åbn PROTECTED MENU (beskyttet menu), og rul ned til funktionen PROTECT SETTINGS (beskyt indstillinger). Brug den højre knap til at ændre indstillingen. Når Protect Settings (beskyt indstillinger) indstilles til OFF (fra), kan du se og ændre indstillingerne i PROTECTED MENU (beskyttet menu) uden at indtaste pinkoden. Når Protect Settings (beskyt indstillinger) indstilles til ON (til), skjules de beskyttede funktioner, og der skal indtastes pinkode for at ændre indstillingen i PROTECTED MENU (beskyttet menu).

Specifikationer

Bemærk: Specifikationer og design kan ændres uden forudgående varsel.

Bredde	116,8 cm
Længde	215,6 cm
Højde	143,5 cm
Vægt	1750 kg
Driftskapacitet (35 % af tippekapaцитet1)	
• Læsserarme tilbagetrukket	589,7 kg
• Læsserarme forlænget	280 kg

Tippekapaacitet ¹	
• Læsserarme tilbagetrueket	1685 kg
• Læsserarme forlænget	792 kg
Akselafstand	99,1 cm
Aflæsseshøjde (med standardskovl)	
• Læsserarme tilbagetrueket	180,1 cm
• Læsserarme forlænget	230,3 cm
Rækkevidde – hævet helt (med standardskovl)	
• Læsserarme tilbagetrueket	33,5 cm
• Læsserarme forlænget	67,8 cm
Højde til hængselsstift (med standardskovl i højeste position)	
• Læsserarme tilbagetrueket	227,1 cm
• Læsserarme forlænget	277,3 cm

1. Driftskapaciteten beregnes som 35 % af tippekapaaciteten med en standardskovl og en operatør på 75 kg i overensstemmelse med ISO 14397-1. Andre redskaber har forskellige driftskapaciteter; se brugermanualen eller mærkaten til lastkapacitet for redskabet.

Redskaber/tilbehør

Der kan fås en række forskellige Toro-producerede redskaber og tilbehør til brug sammen med maskinen, som gør den bedre og mere alsidig. Kontakt en autoriseret serviceforhandler eller autoriseret Toro-forhandler, eller gå ind på www.Toro.com for at få en fortegnelse over alle Toro-producerede redskaber og -tilbehør.

Brug originale Toro-reservedele og -tilbehør for at sikre optimal ydelse. Toro påtager sig intet ansvar for ting- eller personskade, der skyldes brug af redskaber fra andre producenter. Brugeren påtager sig disse risici.

Betjening

Bemærk: Maskinens venstre og højre side er som set fra den normale betjeningsposition.

Før betjening

Sikkerhedshensyn før drift

Generelt om sikkerhed

- Maskinen må aldrig betjenes eller vedligeholdes af børn eller utrænede personale. Vær opmærksom på, at lokale forskrifter kan angive en mindstealder eller kræve certificeret uddannelse for operatøren. Ejeren er ansvarlig for at træne alle operatører og mekanikere.
- Bliv fortrolig med anvisningerne for sikker betjening af udstyret samt med betjeningsanordningerne og sikkerhedsmærkaterne.
- Aktiver altid parkeringsbremsen (hvis udstyret hermed), sluk motoren, tag nøglen ud, vent, til alle bevægelige dele er standset, og lad maskinen køle af før justering, eftersyn og rengøring af maskinen, eller inden den stilles til opbevaring.
- Du skal vide, hvordan man hurtigt standser maskinen og slukker motoren.
- Kontroller, at sikkerhedskontakterne og værnene er korrekt påmonteret og fungerer korrekt. Betjen ikke maskinen, hvis de ikke fungerer korrekt.
- Find klempunktsområderne, som er markeret på maskinen og redskaberne, og hold hænder og fødder væk fra disse områder.
- Før maskinen betjenes med et redskab, skal det sikres, at det er korrekt monteret. Læs alle betjeningsvejledninger til redskaber.
- Bedøm terrænet, så du kan vælge det nødvendige tilbehør og redskaber til korrekt og sikker udførelse af opgaven.
- Sørg for at afmærke steder med nedgravede ledninger og andre genstande på ejendommen eller arbejdsområdet, og grav ikke i de afmærkede områder. Bemærk, hvor ikke-afmærkede genstande og strukturer befinder sig, f.eks. underjordiske lagertanke, brønde og septiske systemer.
- Undersøg det område, hvor du skal bruge udstyret, for ujævne overflader og skjulte farer.
- Sørg for, at der ikke er omkringstående til stede i området, før du betjener maskinen. Stop maskinen, hvis personer bevæger sig ind på området.

Brændstofsikkerhed

- Vær yderst forsigtig, når du håndterer brændstof. Det er letantændeligt, og dampene kan eksplodere.
- Sluk alle cigaretter, cigarer, piber og andre antændingskilder.
- Brug kun en godkendt brændstofbeholder.
- Fjern ikke brændstofdækslet, og fyld ikke brændstoftanken, mens motoren kører eller er varm.
- Du må ikke påfylde eller tømme brændstof i et lukket rum.
- Opbevar ikke maskinen eller brændstofbeholdere, hvor der er åben ild, gnister eller vågeblus som f.eks. på en vandvarmer eller andre apparater.
- Hvis du spilder brændstof, må du ikke forsøge at starte motoren. Foretag dig ikke noget, der kan antænde brændstoffet, før dampene er spredt.
- For at undgå at en statisk ladning antænder brændstoffet, skal maskinen fjernes fra lastbilen eller anhængerens og først påfyldes igen, når den er på jorden og væk fra alle andre køretøjer. Hvis dette ikke er muligt, skal du placere en transportabel brændstofbeholder på jorden væk fra alle andre køretøjer og fylde den. Påfyld derefter maskinen fra brændstofbeholderen i stedet for fra en påfyldningsdyse.
- Påfyldningsdysen skal altid være i kontakt med kanten af åbningen i brændstoftanken eller -beholderen, indtil påfyldningen er afsluttet. Brug ikke en låseenhed til slangespidsen.

Påfyldning af brændstof

Anbefalet brændstof

Brug kun ren, frisk dieselolie eller biodieselbrændstoffer med ultralavt (<15 ppm) svovlindhold. Det minimale cetantal bør være 45. En cetantal klassificering over 50 foretrækkes, især ved temperaturer under -20 °C eller ved højder over 1500 m. Køb brændstof i mængder, der kan bruges inden for 180 dage, for at sikre, at brændstoffet er friskt.

Brug af ikke-ultralavt svovlbrændstof vil beskadige motorens emissionssystem.

Brug sommerdieselolie (nr. 2-D eller nr. 2-D S15) ved temperaturer over -10 °C og vinterdieselolie (nr. 1-D eller nr. 1-D S15) under denne temperatur. Brug af vinterbrændstof ved lavere temperaturer giver et lavere flammepunkt og en kold flowkarakteristik, som letter start og minimerer tilstopning af brændstoffilteret.

Brug af sommerbrændstof ved en temperatur på over -10 °C bidrager til at forlænge brændstofpumpens levetid og giver øget kraft sammenlignet med vinterbrændstof.

Vigtigt: Brug ikke petroleum eller benzin i stedet for dieselolie. Hvis denne advarsel ikke overholdes, kan motoren blive beskadiget.

Forberedt til biodiesel

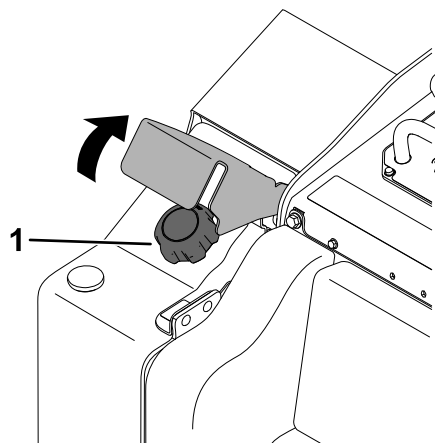
Denne maskine kan også bruge et blandet biodieselbrændstof på op til B5 (5 % biodiesel, 95 % petrodiesel). Andelen af petrodiesel bør være lav eller have et ekstra lavt svovlindhold. Overhold følgende forholdsregler:

- Andelen af biodiesel skal opfylde specifikationen anført i ASTM D6751 eller EN 14214.
- Brændstofsammensætningen skal opfylde ASTM D975 eller EN 590.
- Malede overflader kan beskadiges af biodieselblandinger.
- Brug B5 (biodieselinhold på 5 %) eller blandinger med et lavere biodieselinhold under kolde vejrforhold.
- Efterse alle tætninger, slanger og pakninger, der kommer i berøring med brændstoffet, da de kan nedbrydes over tid.
- Tilstopning af brændstoffilteret kan forekomme i tiden efter, at du er gået over til at bruge biodieselblandinger.
- Kontakt din forhandler for at få flere oplysninger om biodiesel.

Opfyldning af brændstoftanken

Brændstoftankens kapacitet: 43,5 l

1. Parker maskinen på en plan overflade, aktiver parkeringsbremsen, og sænk læsserarmene.
2. Sluk motoren, og tag nøglen ud.
3. Hæv skovlarmen.



Figur 19

1. Brændstofdæksel

4. Fjern brændstofdækslet.

g362590

5. Fyld tanken med brændstof op til påfyldningshalsen.
6. Sæt dækslet på.
7. Sænk skovlarmen.

Udførelse af daglig vedligeholdelse

Før maskinen startes hver dag, skal procedureerne for hver/daglig anvendelse udføres som beskrevet i [Vedligeholdelse \(side 38\)](#).

Vigtigt: Kontroller hydraulikvæskestanden, og udluft brændstofsyste­met, inden motoren startes første gang. Se [Kontrol af hydraulikvæskestanden \(side 60\)](#) og [Udluftning af brændstofsyste­met \(side 49\)](#).

Under betjening

Sikkerhed under drift

Generelt om sikkerhed

- Den nominelle driftskapacitet må ikke overskrides, da maskinen kan blive ustabil, hvilket kan medføre mistet herredømme. Driftskapaciteten reduceres, hvis du forlænger læs­serarmene til et punkt, hvor du kan se den sribede mærkat på indersiden af armene.
- Undlad at transportere et redskab/en last med læs­serarmene hævet eller forlænget; transporter altid redskaber/laster tæt på jorden med læs­serarmene trukket tilbage.
- Redskaber kan påvirke maskinens stabilitet og betjeningsegenskaber.
- Til maskiner med platform:
 - Sænk læs­serarmene, inden du træder af platformen.
 - Forsøg ikke at stabilisere maskinen ved at sætte foden ned på jorden. Hvis du mister kontrollen over maskinen, skal du træde af platformen og væk fra maskinen.
 - Anbring ikke fødderne under platformen.
 - Kør ikke maskinen, medmindre du står med begge fødder på platformen og holder fast i referencestængerne eller læs­serens styreenhed.
- Betjening af maskinen kræver din fulde opmærksomhed. Giv dig ikke i kast med aktiviteter, der afleder opmærksomheden, da dette kan medføre person- eller tingsskade.
- Kig bagud og ned, inden du bakker, for at sikre, at der er fri bane.
- Betjen aldrig betjeningsgrebene i ryk, men med rolige bevægelser.
- Ejereren/brugeren kan forhindre og er ansvarlig for ulykker, der kan forårsage personskade eller tingskade.
- Bær korrekt beklædning, herunder beskyttelsesbriller, lange bukser, skridsikkert, kraftigt fodtøj og høreværn, og bær en iltmaske eller støvmaske i støvede omgivelser. Sæt langt hår op, og bær ikke løstsiddende tøj eller smykker.
- Betjen ikke maskinen, hvis du er træt, syg eller påvirket af alkohol eller medicin.
- Medtag aldrig passagerer, og hold kæledyr og omkringstående væk fra maskinen.
- Betjen kun maskinen under gode lysforhold, og hold afstand til huller og andre steder, der udgør skjulte farer.
- Sørg for, at alle drev er udkoblet, før du starter maskinen. Motoren må kun startes fra førersædet på platformen.
- Vær forsigtig, når du nærmer dig blinde hjørner, buske, træer eller andre genstande, der kan blokere for udsynet.
- Sænk farten, og vær forsigtig, når du vender og krydser veje og fortove. Hold øje med trafikken.
- Stop redskabet, når du ikke arbejder.
- Stop maskinen, sluk motoren, tag nøglen ud, og efterse maskinen, hvis du rammer en genstand. Foretag nødvendige reparationer, inden driften genoptages.
- Lad aldrig motoren køre i et indelukket område.
- Efterlad aldrig en kørende maskine uden opsyn.
- Før du forlader betjeningspositionen, skal du gøre følgende:
 - Parker maskinen på en plan flade.
 - Sænk læs­serarmene, og frakobl hjælpehydraulikken.
 - Aktiver parkeringsbremsen.
 - Sluk motoren, og tag nøglen ud.
- Betjen ikke maskinen, når der er risiko for lynnedslag.
- Betjen kun maskinen i områder, hvor der er tilstrækkeligt frirum til, at du kan manøvrere den sikkert. Vær opmærksom på forhindringer i nærheden af dig. Hvis der ikke holdes passende afstand til træer, mure og andre barrierer, kan der opstå risiko for personskade, når maskinen bakker under arbejdet, hvis du ikke er opmærksom på omgivelserne.

- Kontroller, om der er frit i højden (dvs. om der er ledninger, grene og døråbninger), før du kører under genstande, og sørg for ikke at berøre dem.
- Læs ikke for meget på redskabet, og hold altid læsset plant, når læssemarmene hæves. Genstande i redskabet kan falde ud og forårsage personskade.
- Vurder området for at sikre, at jorden er stabil nok til at understøtte maskinen.
- Vær forsigtig, når du betjener maskinen i nærheden af følgende:
 - Bratte afsatser
 - Grøfter
 - Volde
 - Vandområder

Maskinen kan pludselig vælte, hvis en larvefod kører over kanten, eller kanten giver efter. Hold en sikker afstand mellem maskinen og eventuelle faremomenter.

- Fjern eller monter ikke redskaber på en skråning.
- Parker ikke maskinen på en bakke eller skråning.

Sikkerhed på skråninger

- **Når du kører maskinen op og ned ad bakker, skal den tunge ende vende op ad bakke.** Vægtfordelingen varierer afhængigt af monterede redskaber. Et tomt vægtbærende redskab gør maskinens bagende til den tunge ende, og et fuldt vægtbærende redskab gør maskinens forende til den tunge ende. De fleste andre redskaber gør maskinens forende til den tunge ende.
- Hvis læssemarmene hæves eller forlænges på en skråning, vil maskinens stabilitet blive påvirket. Hold læssemarmene i sænket og tilbagetrukket position, når du arbejder på skråninger.
- Skråninger er en væsentlig årsag til, at føreren mister herredømmet, eller at maskinen vælter. Sådanne ulykker kan medføre alvorlige personskader, i værste tilfælde med døden til følge. **Det kræver ekstra forsigtighed at betjene maskinen på alle former for skråninger eller ujævnt terræn.**
- Fastlæg dine egne procedurer og regler i forbindelse med arbejde på skråninger. Disse procedurer bør inkludere en besigtigelse af stedet for at fastslå, hvilke skråninger der er sikre at betjene maskinen på. Brug altid sund fornuft og god dømmekraft, når du foretager denne besigtigelse.
- Sænk hastigheden, og udvis ekstra forsigtighed på skråninger. Jordforholdene kan påvirke maskinens stabilitet.
- Undgå at starte eller stoppe på en skråning. Hvis maskinen mister trækraft, skal du fortsætte langsomt, lige ned ad bakken.
- Undgå at dreje på skråninger. Hvis du er nødt til at dreje, skal du dreje langsomt og vende maskinens tunge ende op ad bakke.
- Udfør alle bevægelser på skråninger langsomt og gradvist. Foretag ikke pludselige ændringer af hastighed eller retning.
- Hvis du føler dig utryk ved det, skal du undlade at betjene maskinen på en skråning.
- Hold udvig efter huller, hjulspor eller bump, da ujævnt terræn kan få maskinen til at vælte. Højt græs kan skjule forhindringer.
- Vær forsigtig, når du arbejder på våde overflader. Reduceret traktion kan forårsage udskridning.

Sikkerhed ved el-/gasledninger

- Hvis du rammer en el-/gasledning, skal du gøre følgende:
 - Sluk maskinen, og tag nøglen ud.
 - Fjern alle personer fra arbejdsområdet.
 - Kontakt straks de relevante nød- og forsyningsmyndigheder for at sikre området.
 - Hvis du beskadiger et fiberoptikkabel, må du ikke kigge ind i det blotlagte lys.
- Du må ikke forlade operatørplatformen, hvis maskinen er opladet med elektricitet. Du vil være i sikkerhed, så længe du ikke forlader platformen.
 - Hvis du berører nogen dele af maskinen, kan elektriciteten gå igennem dig.
 - Lad ikke andre berøre eller nærme sig maskinen, når den er opladet.
 - Gå altid ud fra, at maskinen er opladet, hvis du rammer en el- eller en kommunikationsledning. Undlad at forsøge at forlade maskinen.
- Lækkende gas er både brandfarligt og eksplosivt og kan forårsage alvorlig personskade eller medføre dødsfald. Det er forbudt at ryge i nærheden af maskinen.

Start af motoren

1. Sørg for, at batteriets afbryderkontakt står på ON: se [Brug af batteriets afbryderkontakt \(side 50\)](#).
2. Sørg for, at traktionspedalen er i NEUTRAL position.
3. Sæt nøglen i tændingskontakten, og drej den til positionen ON (til).

4. Drej tændingsnøglen til positionen START. Slip nøglen, når motorerne starter.

Vigtigt: Aktiver ikke starteren i mere end 10 sekunder ad gangen. Hvis motoren ikke kan starte, skal du vente 30 sekunder, indtil starteren er kølet af mellem forsøgene. Følges disse anvisninger ikke, kan startermotoren brænde sammen.

Sådan startes der i koldt vejr

Hvis udendørstemperaturen er under frysepunktet, skal maskinen opbevares i en varmere garage, så den lettere kan startes.

Maskinsoftwaren vil muligvis automatisk begrænse motorens omdrejningstal, hvis kølevæsken er ekstremt kold. Når motoren er startet, skal du vente, indtil snefnugikonet og advarslen om kold hydraulikvæske er forsvundet fra InfoCenter, før du giver gas og aktiverer hjælpehydraulikken.

Vigtigt: Hvis motoren kører ved høje hastigheder, når hydrauliksystemet er koldt (dvs. når lufttemperaturen er ved eller under frysepunktet), kan hydrauliksystemet tage skade.

Kørsel med maskinen

Brug traktionskontrolgrebene til at flytte maskinen. Jo længere du fører traktionskontrolgrebene den ene eller den anden vej, jo hurtigere kører maskinen i den pågældende retning. Slip traktionskontrolgrebene for at standse maskinen.

Gashåndtaget regulerer motorhastigheden målt i o/min (omdrejninger pr. minut). Kør motoren ved høje omdrejninger for at opnå den bedste ydeevne.

Standingsning af motoren

1. Stil maskinen på et plant underlag, og sænk læsserarmene.
2. Deaktiver hjælpehydraulikken.
3. Sæt gashåndtaget til lav hastighed.
4. Hvis motoren har arbejdet hårdt eller er varm, skal den have lov at køre i tomgang i 5 minutter, før tændingsnøglen drejes om på OFF (fra).

Bemærk: Det er med til at køle motoren af, inden du slukker den. I nødstilfælde kan du slukke motoren med det samme.

5. Drej tændingsnøglen til positionen OFF (fra), og tag nøglen ud.

⚠ FORSIGTIG

Et barn eller en person i nærheden, som ikke er uddannet i betjening af køretøjet, kan forsøge at betjene traktionsenheden og komme til skade.

Tag nøglen ud af tændingen, når du forlader traktionsenheden, selv hvis det blot drejer sig om nogle få sekunder.

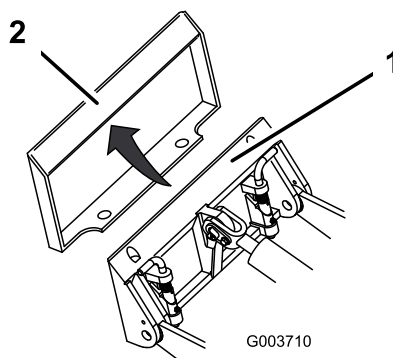
Brug af redskaber

Montering af et redskab

Vigtigt: Brug kun Toro-godkendte redskaber. Redskaber kan påvirke maskinens stabilitet og betjeningssegenskaber. Maskinens garanti kan bortfalde, hvis du bruger maskinen med redskaber, som ikke er godkendt til maskinen.

Vigtigt: Før redskabet påsættes, skal du sørge for, at monteringspladerne er fri for snavs eller skidt af enhver art, og at tapperne kan dreje frit. Smør tapperne med fedt, hvis de ikke kan dreje frit.

1. Anbring redskabet på en plan flade med tilstrækkelig plads til maskinen bagved.
2. Start motoren.
3. Vip redskabsmonteringspladen frem.
4. Anbring monteringspladen inde i den øverste kant af redskabsmodtagepladen.



Figur 20

1. Monteringsplade
2. Modtagerplade

5. Hæv læsserarmene, samtidig med at du vipper monteringspladen bagud.

Vigtigt: Hæv redskabet tilstrækkeligt til at være fri af jorden, og vip monteringspladen helt tilbage.

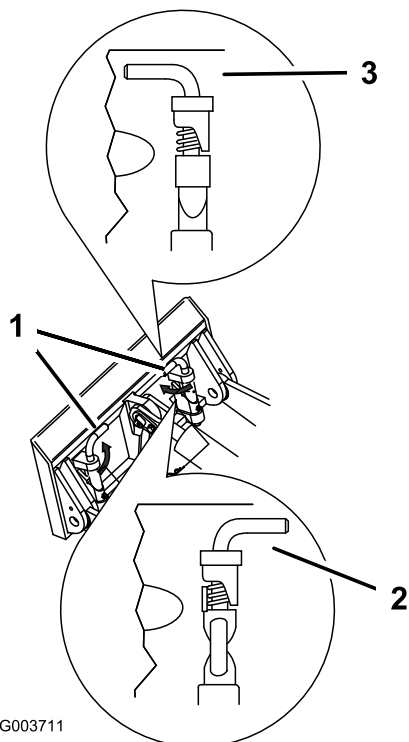
6. Sluk for motoren, og tag nøglen ud.
7. Indkobl lynmonteringsstapperne, og sørg for, at de sidder korrekt på plads i monteringspladen.

Vigtigt: Hvis pindene ikke roterer til indkoblingspositionen og griber fat, er monteringspladen ikke rettet nøjagtigt ind efter hullerne i redskabsmodtagepladen. Kontroller modtagepladen, og rengør den om nødvendigt.

⚠ ADVARSEL

Hvis lynkoblingstapperne ikke sidder helt fast i redskabsmonteringspladen, kan redskabet falde af maskinen og mase dig eller de omkringstående.

Sørg for, at lynkoblingstapperne sidder helt fast inde i redskabsmonteringspladen.



Figur 21

- | | |
|-----------------------------------|-----------------------|
| 1. Lynmonteringspinde (indkoblet) | 3. Aktiveret position |
| 2. Deaktiveret position | |

Tilslutning af hydraulikslangerne

⚠ ADVARSEL

Hydraulikvæske, der slipper ud under tryk, kan trænge ind i huden og dermed forårsage personskader. Væske, der er blevet sprøjtet ind i huden, skal fjernes kirurgisk inden for få timer af en læge, der kender til denne type skade, da det ellers kan medføre koldbrand.

- Sørg for, at alle slanger og rør til hydraulikvæske er i god stand, og at alle hydrauliske forbindelser og fittings slutter tæt, før der sættes tryk på hydrauliksystemet.
- Hold din krop og dine hænder væk fra splithulslækager eller dyser, der sprøjter højtrykshydraulikvæske ud.
- Brug pap eller papir til at finde eventuelle hydrauliklækager, brug aldrig hænderne.

⚠ FORSIGTIG

Hydrauliske koblinger, hydraulikslanger/-ventiler og hydraulikvæske kan være varme. Hvis du rører ved varme dele, kan det forårsage forbrændinger.

- Bær handsker, når du betjener de hydrauliske koblinger.
- Lad maskinen køle af, før du rører ved de hydrauliske dele.
- Rør ikke ved spildt hydraulikvæske.

Hvis redskabet kræver hydraulik for at virke, skal hydraulikslangerne tilsluttes som følger:

1. Sluk motoren, og tag nøglen ud.
2. Fjern beskyttelsesdækslerne fra de hydrauliske tilslutninger på maskinen.
3. Sørg for, at de hydrauliske tilslutninger er rensede for alle fremmedlegemer.
4. Skub redskabets hanstik ind i hunstikket på maskinen.

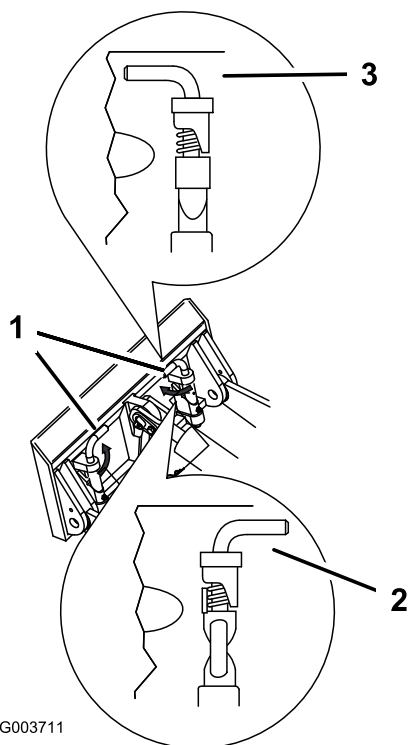
Bemærk: Når du tilslutter redskabets hanstik først, fjerner du evt. tryk, som måtte være ophobet i redskabet.

5. Skub redskabets hunstik ind i hanstikket på maskinen.
6. Kontroller, at tilslutningen er forsvarlig, ved at trække i slangerne.

Afmontering af et redskab

1. Parker maskinen på en plan flade.

2. Sænk redskabet ned på jorden.
3. Sluk for motoren, og tag nøglen ud.
4. Udkobl lynkoblingstapperne ved at dreje dem udad.



Figur 22

- | | |
|-----------------------------------|-----------------------|
| 1. Lynmonteringspinde (indkoblet) | 3. Aktiveret position |
| 2. Deaktiveret position | |

5. Hvis redskabet betjenes ved hjælp af hydraulik, skal du skyde kraverne tilbage på de hydrauliske koblinger og frakoble dem.

Vigtigt: Sæt redskabets slanger sammen for at undgå, at der kommer fremmedlegemer i hydrauliksystemet under opbevaring.

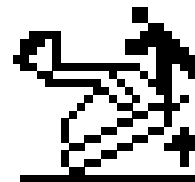
6. Monter beskyttelsesdækslerne på de hydrauliske koblinger på maskinen.
7. Start motoren, vip monteringspladen fremad, og bak maskinen væk fra redskabet.

Om Smart Load-systemet

Smart Load-systemet måler også det hydrauliske tryk i læsserarmens cylindre for at fastlægge den maksimale rækkevidde.

Når du forlænger læsserarmene til den maksimale rækkevidde for læsserarmens højde og belastningsvægt, viser InfoCenter Smart Load-ikonet, og indikatorlampen blinker, en alarm bipper, og læsserarmene stopper forlængelsen.

Let lasten for at forlænge læsserarmene yderligere.



Figur 23

g270732

Regenerering af dieselpartikelfilter (DPF)

Sådan fungerer DPF-regenerering

Dieselpartikelfilteret (DPF) er en del af udstødningssystemet. DPF'ens dieseloxiderende katalysator reducerer skadelige gasser, og sodfilteret fjerner sod fra motorens udstødning.

DPF-regenereringsprocessen bruger varme fra motorudstødningen til at afbrænde den sod, der ophobes på sodfilteret, så soden konverteres til aske og renser sodfilterets kanaler, så filtreret motorudstødning lukkes ud af DPF-enheden.

Motorens computer overvåger ophobningen af sod ved at måle modtrykket i DPF-enheden. Hvis modtrykket er for højt, forbrændes soden ikke i sodfilteret gennem normal betjening af motoren. Husk følgende for at holde DPF-enheden fri for sod:

- Passiv regenerering finder sted konstant, mens motoren kører – kør motoren ved fuld motorhastighed, når det er muligt, for at fremme DPF-regenereringen.
- Hvis modtrykket i DPF-enheden er for højt, eller der ikke er udført en nulstil-regenerering efter 100 driftstimer, giver motorcomputeren dig besked via InfoCenter, når nulstil-regenereringen kører.
- Lad maskinen fuldføre processen for nulstil-regenerering, før du slukker for motoren.

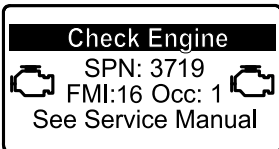
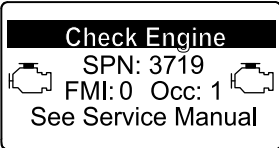
Betjen og vedligehold maskinen med henblik på DPF-enhedens funktion. Motorbelastning ved høj tomgangshastighed (fuld gas) genererer normalt tilstrækkelig udstødningstemperatur til DPF-regenerering.

Vigtigt: Minimer det tidsrum, du lader motoren køre i tomgang eller lader den køre ved lav hastighed, for at reducere ophobningen af sod i sodfilteret.

DPF-sodophobning

- Med tiden ophobes der sod i dieselpartikelfilterets sodfilter. Motorcomputeren overvåger sodniveauet i DPF-enheden.
- Når der har ophobet sig tilstrækkeligt meget sod, giver computeren dig besked om, at det er tid til at regenerere DPF-enheden.
- DPF-regenerering er en proces, der opvarmer DPF-enheden, så sod konverteres til aske.
- Ud over advarselsmeddelelserne reducerer computeren den strøm, der produceres af motoren ved forskellige sodophobningsniveauer.

Motorens advarselsmeddelelser – sodophobning

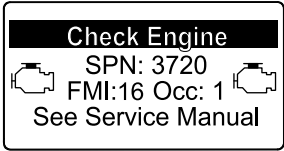
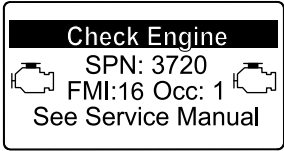
Indikationsniveau	Fejlkode	Motorens effekt	Anbefalet handling
Niveau 1: Motoradvarsel	 <p>Check Engine SPN: 3719 FMI:16 Occ: 1 See Service Manual</p> <p>Check Engine (tjek motor) SPN 3719, FMI 16</p>	Computeren nedsætter motoreffekten til 85 %.	Udfør en parkeret regenerering så hurtigt som muligt. Se Udførelse af en parkeret regenerering eller genopretningsregenerering (side 32) .
Niveau 2: Motoradvarsel	 <p>Check Engine SPN: 3719 FMI: 0 Occ: 1 See Service Manual</p> <p>Check Engine (tjek motor) SPN 3719, FMI 0</p>	Computeren nedsætter motoreffekten til 50 %.	Udfør en genopretningsregenerering så hurtigt som muligt. Se Udførelse af en parkeret regenerering eller genopretningsregenerering (side 32) .

DPF-askeophobning

- Den lettere aske udledes gennem udstødningssystemet, mens tungere aske samles i sodfilteret.
- Aske er rester fra regenereringsprocessen. Med tiden opsamler dieselpartikelfilteret aske, der ikke udledes med motorens udstødning.
- Computeren til motoren beregner mængden af ophobet aske i DPF-enheden.
- Når der har ophobet sig tilstrækkeligt meget aske, sender motorcomputeren oplysninger til InfoCenter i form af en meddelelse om motorfejl, der indikerer ophobning af aske i DPF-enheden.
- Fejlmeddelelsen angiver, at det er tid til serviceeftersyn af DPF-enheden.
- Ud over advarselene reducerer computeren den strøm, der produceres af motoren ved forskellige askeophobningsniveauer.


Rådgivnings- og motoradvarselsmeddelelser fra InfoCenter – askeophobning

Rådgivnings- og motoradvarselsmeddelelser fra InfoCenter – askeophobning (cont'd.)


Indikations-niveau	Fejlkode	Motorhastigheds-reduktion	Motorens effekt	Anbefalet handling
Niveau 1: Motoradvarsel	 <p>Check Engine (tjek motor) SPN 3720, FMI 16</p>	Ingen	Computeren nedsætter motoreffekten til 85 %.	Efterse DPF-enheden. Se Parkeret regenerering eller genopretningsregenerering (side 31)
Niveau 2: Motoradvarsel	 <p>Check Engine (tjek motor) SPN 3720, FMI 0</p>	Ingen	Computeren nedsætter motoreffekten til 50 %.	Efterse DPF-enheden. Se Parkeret regenerering eller genopretningsregenerering (side 31)

Typer af DPF-regenerering

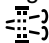
Typer af DPF-regenerering, der udføres, mens maskinen er i drift:

Regenereringstype	Forhold, der forårsager DPF-regenerering	DPF-beskrivelse af drift
Passive (passiv)	Finder sted under normal betjening af maskinen ved høj motorhastighed eller høj motorbelastning	<ul style="list-style-type: none"> InfoCenter viser ikke et ikon, der angiver passiv regenerering. Under passiv regenerering forarbejder DPF-enheden udstødningsgasser med høje temperaturer, oxiderer skadelige emissioner og forbrænder sod, så det omdannes til aske. <p>Se Passiv DPF-regenerering (side 29)</p>
Assist (Assister)	Finder sted som følge af lav motorhastighed, lav motorbelastning, eller efter at computeren har registreret, at DPF-enheden er ved at blive blokeret af sod	<ul style="list-style-type: none"> InfoCenter viser ikke et ikon, der angiver assister-regenerering. Under assister-regenerering justerer motorcomputeren motorens indstillinger, så udstødningstemperaturen øges. <p>Se Assister-DPF-regenerering (side 29).</p>
Nulstil	Finder sted efter hver 100. driftstime Finder også sted efter assister-regenerering, hvis computeren registrerer, at assister-regenereringen ikke har reduceret sodniveauet tilstrækkeligt	<ul style="list-style-type: none"> Når ikonet for høj udstødningstemperatur  vises i infocenteret, er en regenerering i gang. Under nulstil-regenerering justerer motorcomputeren motorens indstillinger, så udstødningstemperaturen øges. <p>Se Nulstil-regenerering (side 29).</p>

Typer af DPF-regenerering, der kræver, at du parkerer maskinen:

Regenereringstype	Forhold, der forårsager DPF-regenerering	DPF-beskrivelse af drift
Parkeret	Finder sted, fordi computeren registrerer et modtryk i DPF-enheden, der skyldes ophobning af sod Finder også sted, fordi operatøren starter en parkeret regenerering Kan finde sted, hvis du har indstillet InfoCenter til at blokere nulstil-regenerering og har fortsat betjeningen af maskinen. Dette medfører, at der ophobes yderligere sod, selvom DPF-enheden allerede tidligere havde behov for en nulstil-regenerering Kan opstå som følge af forkert brændstof eller motorolie	<ul style="list-style-type: none"> Når ikonet for nulstil-standby-/parkeret regenerering eller genopretningsregenerering  eller RÅDGIVNINGSMEDDELELSE NR. 188 vises i InfoCenter, anmoder maskinen om en regeneration. Udfør parkeret regenerering så hurtigt som muligt for at undgå behovet for en genopretningsregenerering. En parkeret regenerering tager 30 til 60 minutter at gennemføre. Du skal have mindst 1/4 tank brændstof i tanken. Du skal parkere maskinen for at udføre en parkeret regenerering. <p>Se Udførelse af en parkeret regenerering eller genopretningsregenerering (side 32).</p>

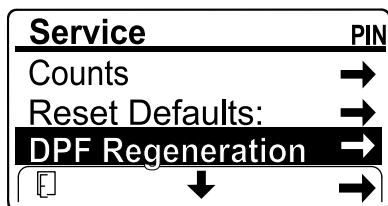
Typer af DPF-regenerering, der kræver, at du parkerer maskinen: (cont'd.)

Regenereringstype	Forhold, der forårsager DPF-regenerering	DPF-beskrivelse af drift
Genopretning	Finder sted, hvis operatøren har ignoreret anmodninger om en parkeret regenerering og har fortsat betjeningen af maskinen, hvilket har medført yderlige sodophobning i DPF-enheden	<ul style="list-style-type: none"> Når ikonet for nulstil-standby-/parkeret regenerering eller genopretningsregenerering  eller RÅDGIVNINGSMEDDELELSE NR. 190 vises i InfoCenter, anmoder maskinen om en genopretningsregenerering. En genopretningsregenerering tager op til 3 timer at gennemføre. Du skal have mindst en 1/2 tank brændstof i maskinen. Du skal parkere maskinen for at udføre en genopretningsregenerering. <p>Se Udførelse af en parkeret regenerering eller genopretningsregenerering (side 32).</p>

Menuen DPF Regeneration (DPF-regenerering)

Adgang til menuen for DPF Regeneration (DPF-regenerering)

- Gå til menuen Service, og rul ned til DPF REGENERATION (DPF-REGENERERING).



Figur 24

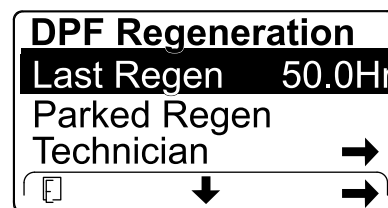
g362603

- Tryk på den højre knap for at få adgang til menuen DPF Regeneration (DPF-regenerering).

Tid siden sidste regenerering

Gå til menuen DPF Regeneration (DPF-regenerering), og rul ned til feltet LAST REGEN (seneste regenerering).

Brug feltet LAST REGEN til at afgøre, hvor mange driftstimer motoren har kørt siden sidste nulstillingsregenerering, parkerede regenerering eller genopretningsregenerering.



Figur 25

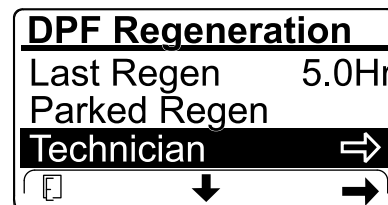
g362604

Teknikermenu

Vigtigt: Af driftspraktiske årsager kan du vælge at udføre en parkeret regenerering, inden sodbelastningen når 100 %, forudsat at motoren har kørt i mere end 50 timer siden sidste nulstil-, parkeret eller genopretningsregenerering.

Brug teknikermenuen til at se den aktuelle status for motorens regenereringskontrol og til at se det rapporterede sodniveau.

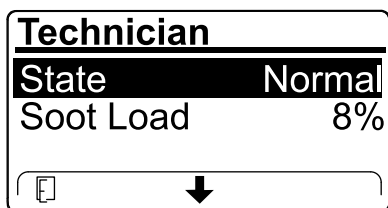
Gå til menuen DPF Regeneration (DPF-regenerering), rul ned, og gå til menuen TECHNICIAN (tekniker).



Figur 26

g362719

- Brug tabellen over DPF-enhedens drift til at forstå DPF-enhedens aktuelle driftsstatus.



Figur 27

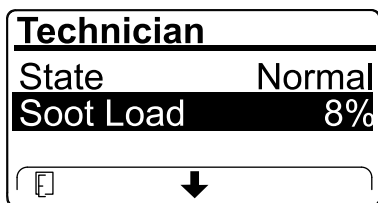
g362718

Tablet over DPF-enhedens drift

Status	Beskrivelse
Normal	DPF-enheden er i normal driftstilstand – passiv regenerering.
Assist Regen (assister-regenerering)	Motorcomputeren udfører en assister-regenerering.
Reset Stby (nulstil-standby)	Motorcomputeren forsøger at køre en nulstil-regenerering, men ét af følgende forhold forhindrer regenereringen: Indstillingen for blokering af regenerering (Inhibit Regen) er indstillet til ON (til). Udstødningstemperaturen er for lav til at udføre regenerering.
Reset Regen (nulstil-regenerering)	Motorcomputeren kører en nulstil-regenerering.
Parked Stby (parkeret standby)	Motorcomputeren anmoder om, at du kører en parkeret regenerering.
Parked Regen (parkeret regenerering)	Du har startet en anmodning om parkeret regenerering, og motorcomputeren behandler regenereringen.
Recov. Stby (genopretnings-standby)	Motorcomputeren anmoder om, at du kører en genopretningsregenerering.
Recov. Regen (genopretningsregenerering)	Du har efter en anmodning startet en genopretningsregenerering, og motorcomputeren behandler regenereringen.

- Sodbelastningen måles som den procentmæssige sodmængde i DPF-enheden. Se tabellen over sodbelastning.

Bemærk: Sodbelastningsværdien varierer, når maskinen betjenes, og DPF-regenerering udføres.



Figur 28

g365225

Tablet over sodbelastning

Vigtige sodbelastningsværdier	Status for regenerering
0 % – 5 %	Mindste sodbelastningsområde
78 %	Motorcomputeren udfører en assister-regenerering.
100 %	Motorcomputeren anmoder automatisk om en parkeret regenerering.
122 %	Motorcomputeren anmoder automatisk om en genopretningsregenerering.

Passiv DPF-regenerering

- Passiv regenerering udføres som led i en normal motordrift.
- Mens maskinen betjenes, skal motoren, når det er muligt, køres ved fuld motorhastighed og stor belastning for at fremme DPF-regenereringen.

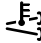
Assister-DPF-regenerering

- Motorcomputeren justerer motorens indstillinger, så udstødningstemperaturen øges.
- Mens maskinen betjenes, skal motoren, når det er muligt, køres ved fuld motorhastighed og stor belastning for at fremme DPF-regenereringen.

Nulstil-regenerering

⚠ FORSIGTIG

Udstødningstemperaturen er varm (ca. 600 °C) under en DPF-regenerering. Varm udstødningsgas kan skade dig eller andre personer.

- Lad aldrig motoren køre i et indelukket område.
- Sørg for, at der ikke befinder sig brændbare materialer omkring udstødningssystemet.
- Rør aldrig ved en varm del af udstødningssystemet.
- Stå aldrig tæt på maskinens udstødningsrør.
- Ikonet for høj udstødningstemperatur  vises i InfoCenter, mens nulstil-regenereringen er i gang.
- Motorcomputeren justerer motorens indstillinger, så udstødningstemperaturen øges.

Vigtigt: Ikonet for høj udstødningstemperatur angiver, at temperaturen på den udstødning,

der kommer ud af maskinen, kan være varmere end under almindelig drift.

- Mens maskinen betjenes, skal motoren, når det er muligt, køres ved fuld motorhastighed og stor belastning for at fremme DPF-regenereringen.
- Undlad om muligt at slukke motoren eller reducere motorhastigheden, mens nulstil-regenereringen er i gang.

Vigtigt: Når det er muligt, skal du give maskinen mulighed for at fuldføre processen for nulstil-regenerering, inden du slukker for motoren.

Periodisk nulstil-regenerering

Hvis motoren ikke har gennemført en nulstil-, parkeret regenerering eller genopretningsregenerering inden for de seneste 100 driftstimer, forsøger motorcomputeren at udføre en nulstil-regenerering.

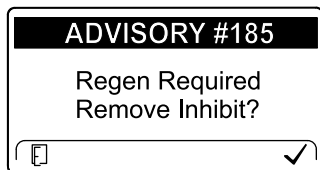
Indstilling af funktion til blokering af regenerering (Inhibit Regen)

Kun nulstillingsregenerering

En nulstil-regenerering genererer øgede temperaturer i motorudstødningen. Hvis du betjener maskinen rundt om træer, tæt krat, højt græs eller andre temperaturfølsomme planter eller materialer, kan du bruge indstillingen til blokering af regenerering (Inhibit Regen) til at forhindre, at motorcomputeren udfører en nulstil-regenerering.

Vigtigt: Når du slukker motoren og starter den igen, indstilles funktionen af Inhibit Regen (blokering af regenerering) som standard til OFF (fra).

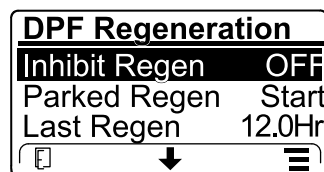
Bemærk: Hvis du indstiller InfoCenter til at blokere regenerering, viser InfoCenter RÅDGIVNINGSMEDDELELSE NR. 185 hvert 15. minut, og motoren anmoder om en nulstil-regenerering.



Figur 29

g224692

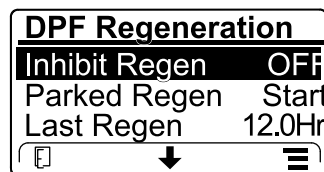
1. Gå til menuen DPF Regeneration (DFP-regenerering), og rul ned til valgmuligheden INHIBIT REGEN (blokering af regenerering).



Figur 30

g362745

2. Tryk på den højre knap for at ændre indstillingen for inhibit regenerering til ON (TIL) eller OFF (FRA).



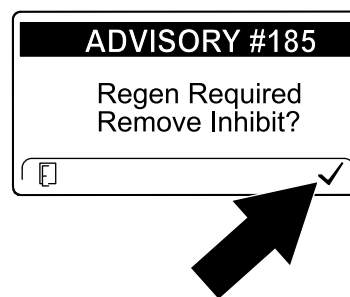
Figur 31

g365224

Sådan tillades en nulstil-regenerering

InfoCenter viser ikonet for høj udstødningstemperatur (E3), når nulstil-regenereringen kører.

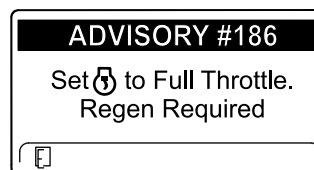
Bemærk: Hvis funktionen Inhibit Regen (blokering af regenerering) er indstillet til ON (til), viser InfoCenter RÅDGIVNINGSMEDDELELSE NR. 185. Tryk på den højre knap for at indstille funktionen Inhibit Regeneration (blokering af regeneration) til OFF (fra) og fortsætte med nulstillingsregenereringen.



Figur 32

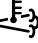
g362746

Bemærk: Hvis InfoCenter viser RÅDGIVNINGSMEDDELELSE NR. 186, skal du indstille motoren til fuld gas (høj tomgang) for at lade nulstillingsregenereringen fortsætte.

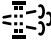


Figur 33

g224395

Bemærk: Når nulstillingsregenereringen er fuldført, forsvinder ikonet for  høj udstødningstemperatur på InfoCenters skærm.

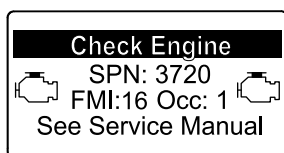
Parkeret regenerering eller genopretningsregenerering

- Når motorcomputeren anmoder om en parkeret regenerering eller en genopretningsregenerering, vises ikonet for regenereringsanmodning  i InfoCenter.
- Maskinen udfører ikke automatisk en parkeret regenerering eller en genopretningsregenerering. Du skal starte regenereringen via InfoCenter.

Meddelelser om parkeret regenerering

Når motorcomputeren anmoder om en parkeret regenerering, vises følgende meddelelser i InfoCenter:

- Motoradvarsel SPN 3720, FMI 16

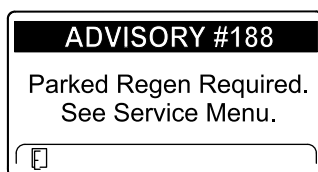


Figur 34

g213863

- RÅDGIVNINGSMEDDELELSE NR. 188 Parkeret regenerering påkrævet

Bemærk: Rådgivningsmeddelelse nr. 188 vises hvert 15. minut.



Figur 35

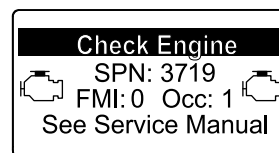
g224397

Meddelelser om genopretningsregenerering

Når motorcomputeren anmoder om en genopretningsregenerering, vises følgende meddelelser i InfoCenter:

Motoradvarsel SPN 3719, FMI 0

Se *servicemanualen*, eller kontakt en autoriseret serviceforhandler for at få hjælp.

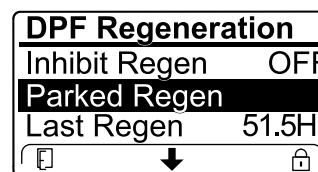


Figur 36

g213867

DPF-statusbegrænsning

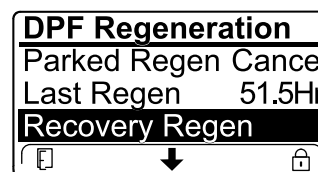
- Hvis motorcomputeren anmoder om en parkeret regenerering eller behandler en parkeret regenerering, låses indstillingen PARKED REGEN (parkeret regenerering), og låseikonet vises på skærmen.



Figur 37

g224625

- Hvis motorcomputeren anmoder om en genopretningsregenerering eller behandler en genopretningsregenerering, låses indstillingen RECOVERY REGEN (genopretningsregenerering), og låseikonet vises på skærmen.



Figur 38

g224628

Udførelse af en parkeret regenerering eller genopretningsregenerering

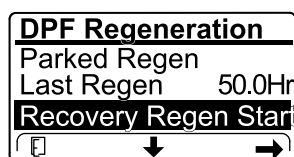
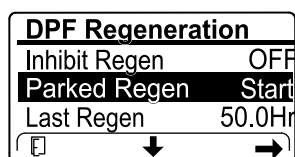
▲ FORSIGTIG

Udstødningstemperaturen er varm (ca. 600 °C) under en DPF-regenerering. Varm udstødningssgas kan skade dig eller andre personer.

- Lad aldrig motoren køre i et indelukket område.
- Sørg for, at der ikke befinder sig brændbare materialer omkring udstødningssystemet.
- Rør aldrig ved en varm del af udstødningssystemet.
- Stå aldrig tæt på maskinens udstødningsrør.

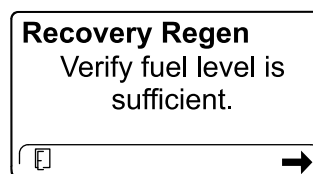
Vigtigt: Maskinens computer annullerer DPF-regenereringen, hvis du øger motorhastigheden fra lav tomgang eller deaktiverer parkeringsbremsen.

1. Sørg for, at maskinen har som minimum den specificerede mængde brændstof i tanken til den type regenerering, du skal udføre:
 - **Parkeret regenerering:** 1/4 tank brændstof
 - **Genopretningsregenerering:** 1/2 tank brændstof
2. Parker maskinen på et plant underlag i et område, der ikke er nærheden af brændbare materialer.
3. Aktiver parkeringsbremsen, og sænk læsserarmene.
4. Sæt gashåndtaget i positionen LOW IDLE (lav tomgangshastighed).
5. Rul i menuen DPF Regeneration (DPF-regenerering) hen til PARKED REGEN START (start parkeret regenerering) eller RECOVERY REGEN START (genopretningsregenerering). Tryk på den højre knap for at starte regenereringen.



Figur 39

g362809

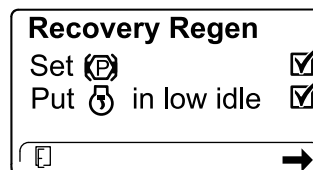


Figur 40

g227678

Skærbillede for genopretningsregenerering vist.

7. På skærmen med kontrollisten for DPF-enheden skal du bekræfte, at parkeringsbremsen er aktiveret, og at motorhastigheden er indstillet til lav tomgang. Tryk på den højre knap for at fortsætte



Figur 41

g227679

Skærbillede for genopretningsregenerering vist.

8. På skærmen INITIATE DPF REGEN (start DPF-regenerering) skal du trykke på den højre knap for at fortsætte.

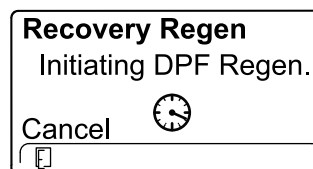


Figur 42

g224630

Skærbillede for genopretningsregenerering vist.

9. InfoCenter viser meddelelsen INITIATING DPF REGEN (starter DPF-regenerering).



Figur 43

g227681

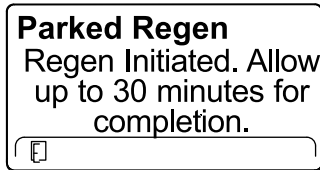
Skærbillede for genopretningsregenerering vist.

6. Når du bliver bedt om det, skal du bekræfte, at brændstofniveauet er tilstrækkeligt, som angivet i trin 1. Tryk på den højre knap for at fortsætte.

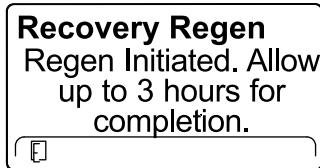
10. InfoCenter viser, hvor lang tid det tager at gennemføre regenereringen.

- En parkeret regenerering tager 30 til 60 minutter at gennemføre.
- En genopretningsregenerering tager op til 3 timer at gennemføre.

Bemærk: Se [Annullering af en parkeret regenerering eller genopretningsregenerering \(side 33\)](#), hvis du skal annullere regenereringen, når den er startet.



g224406



g224416

Figur 44

Meddelelse	Afhjælpning
Parked Regen Put in low idle.	Skift motorhastigheden til lav tomgangshastighed.
Parked Regen Regen refused by ECU.	Foretag fejlfinding af motorcomputerens tilstand, og forsøg at køre DPF-regenereringen igen.

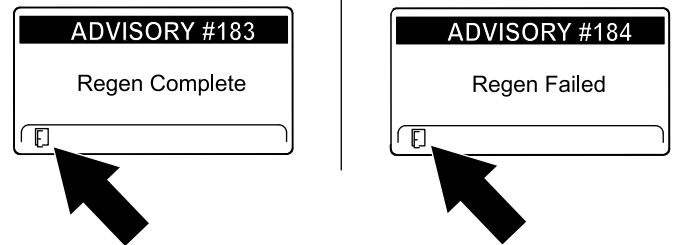
11. Motorcomputeren kontrollerer motorens status og oplysninger om motorfejl. InfoCenter kan vise følgende meddelelser:

Meddelelse	Afhjælpning
Parked Regen Regen refused: 50 hour limit.	Korrigerende handling: Afslut regenereringsmenuen, og kør maskinen, indtil tidsperioden siden sidste regenerering er større end 50 timer. Se Tid siden sidste regenerering (side 28) .
Parked Regen Regen refused active engine faults.	Foretag fejlfinding af motorfejlen, og forsøg at køre DPF-regenereringen igen.
Parked Regen must be running	Start og kør motoren.
Parked Regen Ensure is running and above 60C/140F.	Kør motoren for at opvarme kølervæsketemperaturen til 60 °C.

12. InfoCenter viser startskærmen, og ikonet for anerkendelse af regenerering vises i nederste højre hjørne af skærmen, mens regenereringen kører.

Bemærk: Mens DPF-regenereringen kører, viser InfoCenter ikonet for høj udstødningstemperatur .

13. Når motorcomputeren har afsluttet en parkeret regenerering eller genopretningsregenerering, viser InfoCenter RÅDGIVNINGSMEDDELELSE NR. 183. Hvis det mislykkes, viser InfoCenter RÅDGIVNINGSMEDDELELSE NR. 184. Tryk på den venstre knap for at afslutte og gå til startskærmen.

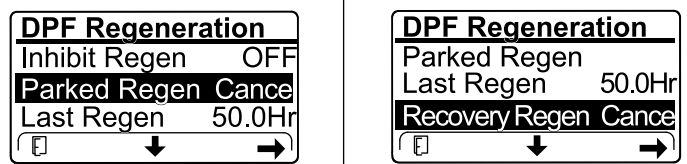


g362807

Figur 45

Annulering af en parkeret regenerering eller genopretningsregenerering

- Rul i menuen DPF Regeneration (DPF-regenerering) hen til PARKED REGEN CANCEL (annulleret parkeret regenerering) eller RECOVERY REGEN CANCEL (annulleret genopretningsregenerering).



g362918

Figur 46

- Tryk på den højre knap for at annullere regenereringen.

Efter betjening

Sikkerhedshensyn efter drift

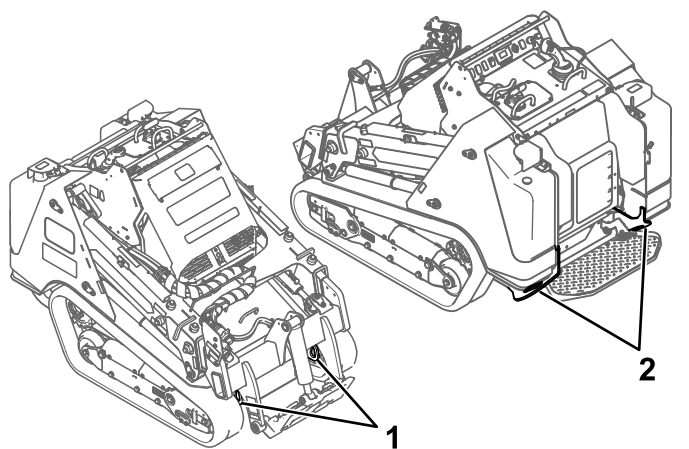
Generelt om sikkerhed

- Aktiver parkeringsbremsen (hvis udstyret hermed), sænk læsserarmene, sluk motoren, tag nøglen ud, vent, til alle bevægelige dele er standset, og lad maskinen køle af før justering, rengøring, opbevaring eller eftersyn.
- Fjern snavs fra redskaberne, drevene, lydpotterne og motoren for at mindske brandrisikoen. Tør spildt olie eller brændstof op.
- Hold alle dele i god driftsmæssig stand og alle beslag tilspændt.
- Berør ikke dele, der kan være varme efter brug. Lad dem køle af, før du begynder at vedligeholde, justere eller servicere maskinen.
- Vær forsigtig, når du læsser eller aflæsser maskinen på/fra en anhænger eller lastbil.

Sådan hentes en fasthængende maskine

Hvis maskinen sætter sig fast (f.eks. under mudrede forhold), skal maskinen trækkes tilbage til en stabil position ved hjælp af enten begge forreste løftepunkter eller begge bageste bindepunkter samtidigt.

Vigtigt: Brug ikke de forreste bindepunkter til at trække maskinen.



Figur 47

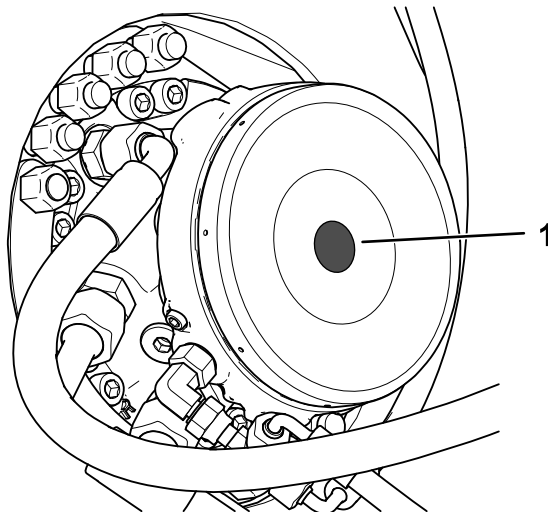
g371330

- Forreste løftepunkter
- Bageste surringspunkter

Flytning af en defekt maskine

Vigtigt: Bugser eller træk ikke maskinen uden først at åbne trækventilerne, da du ellers vil beskadige hydrauliksystemet.

- Sluk motoren, og tag nøglen ud.
- Fjern dækpladen. Se afsnit [Afmontering af bundpladen \(side 42\)](#).
- Fjern dækslet for hver drivmotor.

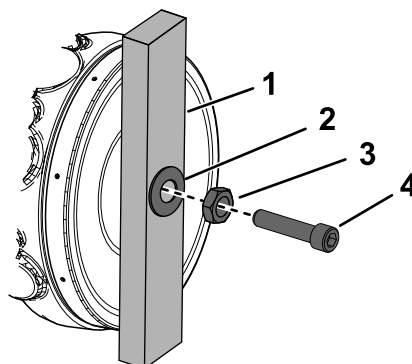


Figur 48

g362932

- Motorhætte til drivmotor

- Smør en spændeskive (M12) med olie på begge sider.
- Skrue en møtrik (M12) på en skrue (M12), og monter derefter skruen gennem skiven og omledningsværktøjet i bremsestempet. Overspænd ikke.

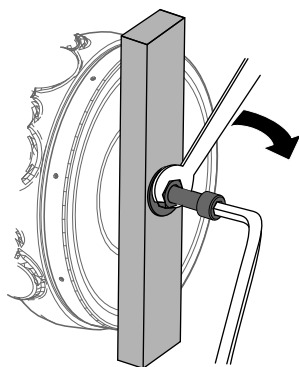


Figur 49

g370287

- Omledningsværktøj
- Spændeskive
- Møtrik
- Skrue

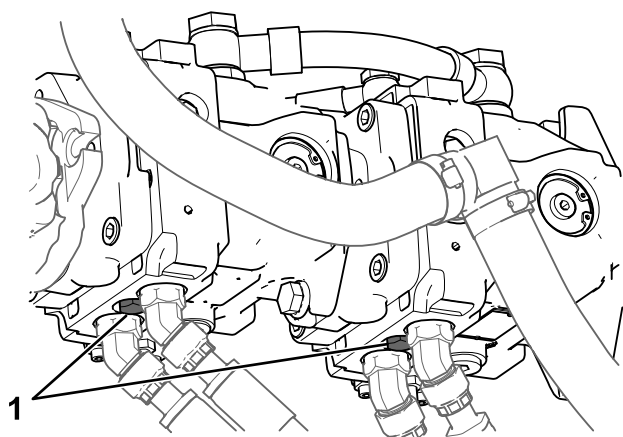
- Stram møtrikken for at udløse bremsen.



Figur 50

g370392

7. Fjern fordækslet; [Afmontage af frontdækslet \(side 42\)](#).
8. Drej trækventilerne under hydraulikpumperne to gange mod uret.



Figur 51

g362931

1. Trækventil

9. Maskinen trækkes efter behov ved hjælp af de punkter, der er beskrevet i [Sådan hentes en fasthængende maskine \(side 34\)](#).
10. Når du har repareret maskinen, skal du lukke trækventilerne, før du betjener den.
11. Monter fordækslet.
12. Fjern fastgørelsesanordningerne og omlødningsværktøjet fra hver drivmotor, og monter dækslet.
13. Monter bundpladen.

Bugsering af maskinen

Brug en robust anhænger eller lastbil til at bugsere maskinen. Brug en rampe med fuld bredde. Kontroller, at anhænger eller lastbilen er udstyret med alle de nødvendige bremses, lys og den nødvendige mærkning i henhold til lovgivningen. Læs alle sikkerhedsoplysninger omhyggeligt. Disse

oplysninger kan hjælpe dig eller omkringstående personer med at undgå at komme til skade. Følg de lokale forskrifter vedr. krav til anhænger og bindepunkter.

⚠ ADVARSEL

Kørsel på gader og veje uden blinklys, lygter, refleksmarkeringer eller et skilt om langsomtgående køretøj kan føre til ulykker og forårsage personskade.

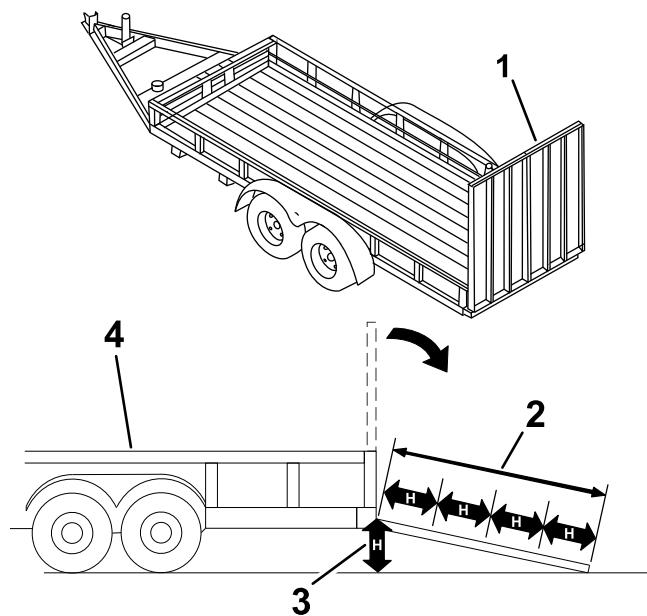
Kør ikke maskinen på offentlige gader og veje.

Valg af anhænger

⚠ ADVARSEL

Når en maskine læsses på en anhænger eller lastbil, øges risikoen for kæntreulykker, der kan forårsage alvorlig personskade eller død ([Figur 52](#)).

- Brug kun ramper i fuld bredde.
- Sørg for, at rampen er mindst fire gange så lang som anhængerens højde eller lastbilens ladhøjde og ned til jorden. Dette sikrer, at rampens vinkel ikke overstiger 15 grader på plan grund.



Figur 52

g229507

1. Rampe(r) i fuld bredde i opbevaringsposition
2. Rampen er mindst 4 gange så lang som anhængerens højde eller lastbilens ladhøjde ned til jorden
3. H= anhængerens højde eller lastbilens ladhøjde ned til jorden
4. Anhænger

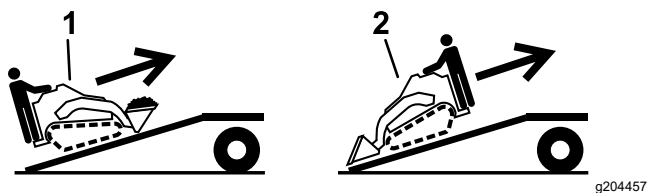
Læsning af maskinen

⚠ ADVARSEL

Når en maskine læsses eller aflæsses på en anhænger eller lastbil, øges risikoen for kæntreulykker, der kan forårsage alvorlig personskade eller død.

- Vær ekstra forsigtig, når maskinen betjenes på en rampe.
- Læs og aflæs maskinen med den tunge del op ad rampen.
- Undgå pludselig acceleration eller deceleration, når maskinen køres op på en rampe, eftersom dette kan forårsage tab af herredømme eller øge risikoen for at vælte.

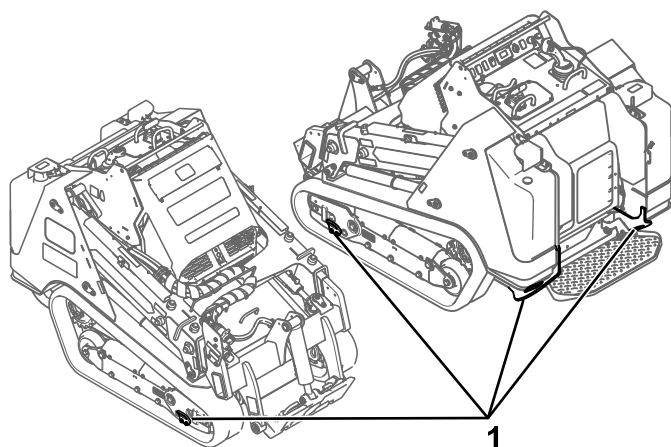
1. Hvis du bruger en anhænger, skal du fastgøre den til bugseringskøretøjet og tilslutte sikkerhedskæderne.
2. Tilslut om nødvendigt anhængerens bremses.
3. Sænk rampen/-erne.
4. Sænk læsserarmene.
5. Læs maskinen på anhængerens med den tunge ende op ad rampen, mens lasten holdes lavt.
 - Hvis maskinen har et **fuldt** vægtbærende redskab (f.eks. en skovl) eller et ikke-vægtbærende redskab (f.eks. en rendegraver), skal maskinen køres fremad op ad rampen.
 - Hvis maskinen har et **tomt** vægtbærende redskab eller intet redskab, skal maskinen bakkedes op ad rampen.



Figur 53

1. Maskine med fuldt redskab eller ikke-vægtbærende redskab – kørsel fremad op ad rampen/-erne.
2. Maskine med tomt eller uden redskab – kørsel bagefter op ad rampen/-erne.

Vigtigt: Brug ikke bindepunkterne til at løfte maskinen.



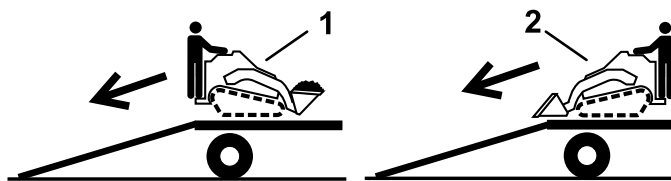
Figur 54

g318338

1. Bindepunkter

Aflæsning af maskinen

1. Sænk rampen/-erne.
2. Aflæs maskinen fra anhængerens med den tunge ende op ad rampen, mens lasten holdes lavt.
 - Hvis maskinen har et **fuldt** vægtbærende redskab (f.eks. en skovl) eller et ikke-vægtbærende redskab (f.eks. en rendegraver), skal maskinen bakkedes ned ad rampen.
 - Hvis maskinen har et **tomt** vægtbærende redskab eller intet redskab, skal du køre den fremad ned ad rampen.



Figur 55

g204458

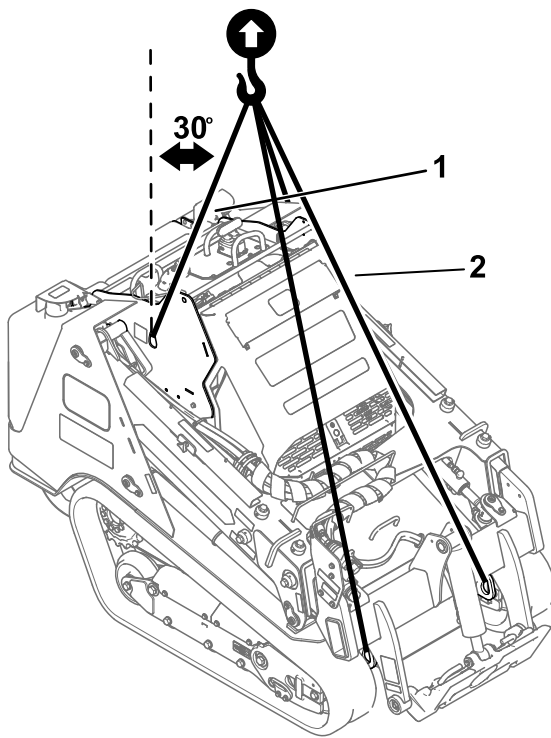
1. Maskine med fuldt redskab eller ikke-vægtbærende redskab – kørsel bagefter ned ad rampen/-erne.
2. Maskine med tomt eller uden redskab – kørsel fremad ned ad rampen/-erne.

6. Sænk læsserarmene helt ned.
7. Aktiver parkeringsbremsen, sluk motoren, og tag nøglen ud.
8. Brug bindepunktsøjlerne af metal på maskinen til at fastgøre maskinen til anhængerens eller lastbilens med stropper, kæder, kabler eller reb. Der henvises til de lokale regler for bindepunkter.

Løft af maskinen

Fjern eventuelle redskaber, og løft maskinen ved hjælp af de 4 løftepunkter.

Gå ikke ud over en vinkel på 30 grader, når maskinen løftes; brug de minimumskædelængder, der er angivet nedenfor.



g375790

Figur 56

1. Kædelængde for bageste løftepunkt (2) – 143,0 cm
 2. Kædelængde for forreste løftepunkt (2) – 223,2 cm
-

Vedligeholdelse

Bemærk: Maskinens venstre og højre side er som set fra den normale betjeningsposition.

Sikkerhed under vedligeholdelsesarbejde

▲ FORSIGTIG

Hvis du lader nøglen sidde i tændingen, kan andre personer utilsigtet komme til at starte motoren og forårsage alvorlig personskade på dig eller andre omkringstående personer.

Tag nøglen ud af tændingen, før vedligeholdelsesarbejde påbegyndes.

- Parker maskinen på en plan overflade, frakobl hjælpehydraulikken, sænk redskabet, aktiver parkeringsbremsen (hvis udstyret hermed), sluk motoren, og tag nøglen ud. Vent på, at al bevægelse standser, og lad motoren køle af inden justering, rengøring, opbevaring eller reparation.
- Tør spildt olie eller brændstof op.
- Lad ikke personer, som ikke er uddannet til det, udføre service på maskinen.
- Brug om nødvendigt donkrafte til at understøtte komponenterne.
- Tag forsigtigt trykket af komponenter, hvori der er oplagret energi. Se [Aflastning af hydraulisk tryk \(side 59\)](#).
- Frakobl batteriet, før du foretager reparationer. Se [Brug af batteriets afbryderkontakt \(side 50\)](#).
- Hold hænder og fødder væk fra de bevægelige dele. Undgå om muligt at foretage justeringer, mens motoren kører.
- Hold alle dele i god driftsmæssig stand og alle beslag tilspændt. Udskift alle slidte eller beskadigede mærkater.
- Sikkerhedsenhederne må ikke udsættes for manipulation.
- Redskaber kan påvirke maskinens stabilitet og betjeningssegenskaber.
- Brug kun originale Toro-reservedele og tilbehør.
- Hvis vedligeholdelse eller reparation kræver, at læsserarmene er i hævet position, skal armene fastgøres forsvarligt i hævet position med hydraulikcylinderlåsen/-ene.

Skema over anbefalet vedligeholdelse

Vedligeholdelsesintervaller	Vedligeholdelsesprocedure
Efter de første 8 timer	<ul style="list-style-type: none">• Kontroller og juster larveføddernes stramning.
Efter de første 50 timer	<ul style="list-style-type: none">• Skift motorolie og filter.• Kontroller og juster larveføddernes stramning.
Hver anvendelse eller dagligt	<ul style="list-style-type: none">• Smør maskinen. (Smør straks efter hver vask.)• Kontroller serviceindikatoren for luftfilteret.• Kontroller motoroliestanden.• Rengør larvefødderne, og kontroller, om der er for stor slitage og korrekt spænding.• Rengør skærmen, olie køleren og forsiden af køleren (ofte under snavsede eller støvede forhold).• Efterse og rengør kølergitteret• Kontroller kølevæskestanden i ekspansionsbeholderen.• Rens maskinen for snavs.• Kontroller for løse fastgørelsesanordninger.
For hver 25 timer	<ul style="list-style-type: none">• Kontroller hydraulikvæskestanden.• Tilspænd justeringsskruerne til læsserarmen.
For hver 50 timer	<ul style="list-style-type: none">• Tøm vandudskilleren for vand og andre forureningsstoffer.• Kontroller batteriets tilstand.• Kontroller og juster larveføddernes stramning.

Vedligeholdelsesintervaller	Vedligeholdelsesprocedure
For hver 100 timer	<ul style="list-style-type: none"> • Afmonter luftfilterdækslet, og fjern eventuelt snavs. (Rengør oftere under støvede eller snavsede forhold). • Kontroller kølesystemets slanger. • Kontroller generatorremmens spænding. • Kontroller hydraulikrørene for lækager, løse fittings, knækkede rør, løse monteringsstøtter, slitage, forringelse pga. vejret og kemisk forringelse. • Kontroller, om der er ophobning af snavs i chassiset. (Oftere i snavsede omgivelser). • Kontroller generatorremmens stramning.
For hver 250 timer	<ul style="list-style-type: none"> • Skift motorolie og filter.
For hver 400 timer	<ul style="list-style-type: none"> • Eftersyn af brændstovslanger og -forbindelser for slitage, skader eller løse forbindelser. • Udskift hydraulikolien og -filtrene (hvis de ikke bruger Toro-væske).
For hver 500 timer	<ul style="list-style-type: none"> • Eftersø luftfilteret. (Eftersø oftere under meget støvede eller snavsede forhold). • Udskiftning af vandudskillers filter. • Udskift brændstoffilteret. • Tøm og rengør brændstoftanken(e) – kun en autoriseret serviceforhandler. • Udskift generator-/ventilatorremmen (se instruktionsvejledningen til motorens ejervejledning).
For hver 800 timer	<ul style="list-style-type: none"> • Skift af motorens kølevæske.
For hver 1000 timer	<ul style="list-style-type: none"> • Udskift hydraulikolien og -filtrene (hvis der bruges Toro-væske).
For hver 1500 timer	<ul style="list-style-type: none"> • Udskift alle bevægelige hydraulikslanger.
For hver 3000 timer	<ul style="list-style-type: none"> • Skil, rengør og saml DPF-enhedens sodfilter eller hvis motorfejl SPN 3251 FMI 0, SPN 3720 FMI 0 eller SPN 3720 FMI 16 vises i infocenteret.
Årlig eller før opbevaring	<ul style="list-style-type: none"> • Kontroller og juster larveføddernes stramning. • Reparer beskadiget maling.
Hvert 2. år	<ul style="list-style-type: none"> • Udskift alle bevægelige hydraulikslanger.

Vigtigt: Se motorens betjeningsvejledning for at få yderligere oplysninger om vedligeholdelsesprocedurer.

Tiltag forud for vedligeholdelse

Brug af cylinderlåsene

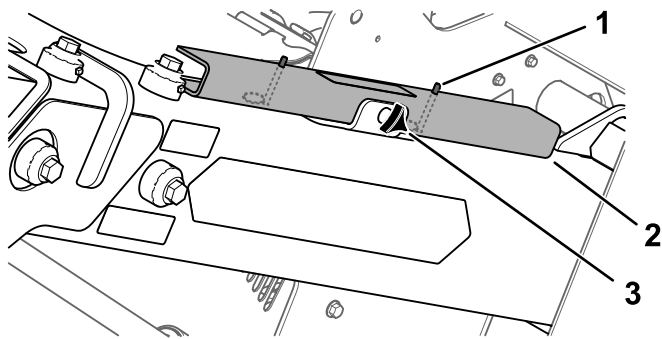
⚠ ADVARSEL

Læsserarmene kan sænke sig fra hævet position og knuse personer, som evt. måtte befinde sig under dem.

Monter cylinderlåsen/-ene, før du udfører vedligeholdelse, som kræver hævede læsserarme.

Montering af cylinderlåsene

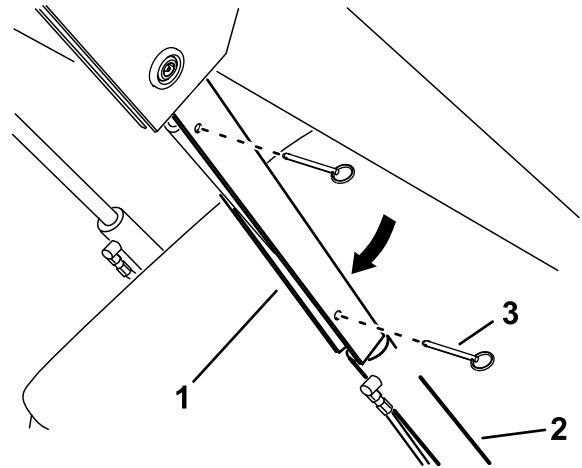
1. Fjern redskabet.
2. Hæv læsserarmene til fuldt hævet position.
3. Sluk motoren, og tag nøglen ud.
4. Løsn grebet, der fastgør cylinderlåsen til læsserarmen.



Figur 57

1. Stift
2. Cylinderlås
3. Håndgreb

5. Skub cylinderlåsen over løftecylinderstangen.



Figur 58

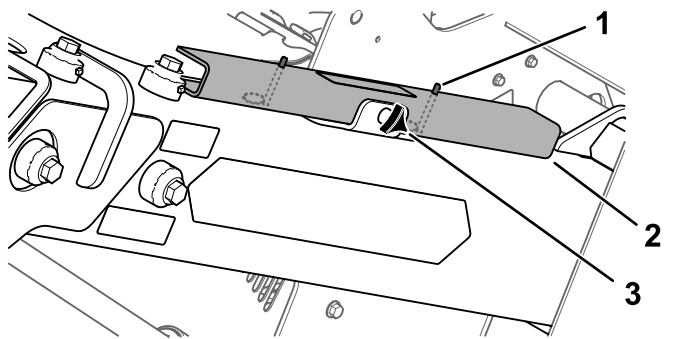
1. Cylinderlås
2. Løftecylinderstang
3. Stift (2)

6. Gentag trin 4 og 5 for maskinens modsatte side.
7. Sænk **langsomt** læsserarmene, indtil cylinderlåsene er i kontakt med cylinderenhederne og stangerne.
8. Fastgør læsserventillåsen. Se [Læsserventillås \(side 14\)](#).

Fjernelse og opbevaring af cylinderlåsene

Vigtigt: Fjern cylinderlåsene fra stængerne, og fastgør dem helt i opbevaringspositionen, inden du betjener maskinen.

1. Start motoren.
2. Hæv læsserarmene til fuldt hævet position.
3. Sluk motoren, og tag nøglen ud.
4. Fjern stifterne, der fastgør cylinderlåsene.
5. Fjern cylinderlåsene fra løftecylinderstængerne.
6. Sæt stifterne i låsene.
7. Placer cylinderlåsene på læsserarmene med stiftringene under låsene, og fastgør hver enkelt lås med håndgrebet.



Figur 59

- | | |
|----------------|-------------|
| 1. Stift | 3. Håndgreb |
| 2. Cylinderlås | |

8. Sænk læsserarmene.

Adgang til indvendige komponenter

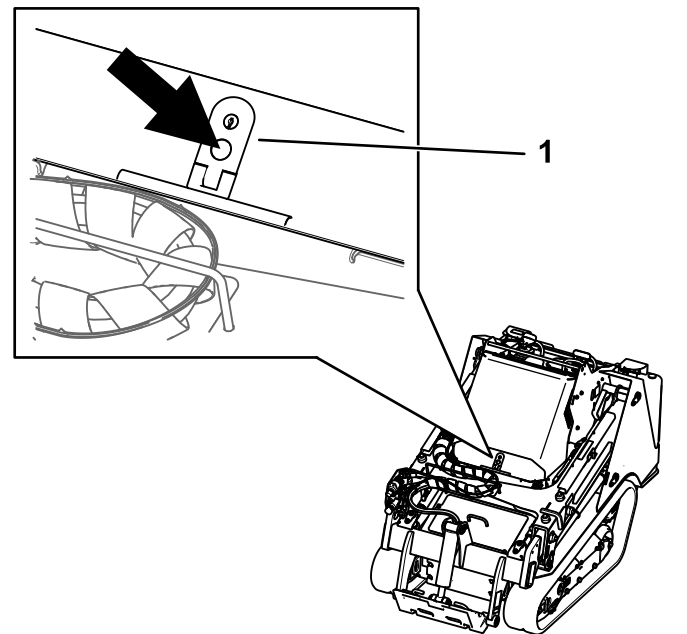
⚠ ADVARSEL

Åbning eller afmontering af dæksler, motorhjelme og skærme, mens motoren kører, kan medføre risiko for at komme i kontakt med bevægelige dele, så du kommer alvorligt til skade.

Før du åbner dæksler, motorhjelme og skærme, skal du slukke motoren, tage nøglen ud af tændingskontakten og lade motoren køle af.

Åbning af motorhjælmen

1. Parker maskinen på en plan overflade, aktiver parkeringsbremsen, og sænk læsserarmene.
2. Sluk motoren, og tag nøglen ud.
3. Lås motorhjælmen op ved hjælp af låsenøglen, og tryk på knappen for at frigøre låsen.



Figur 60

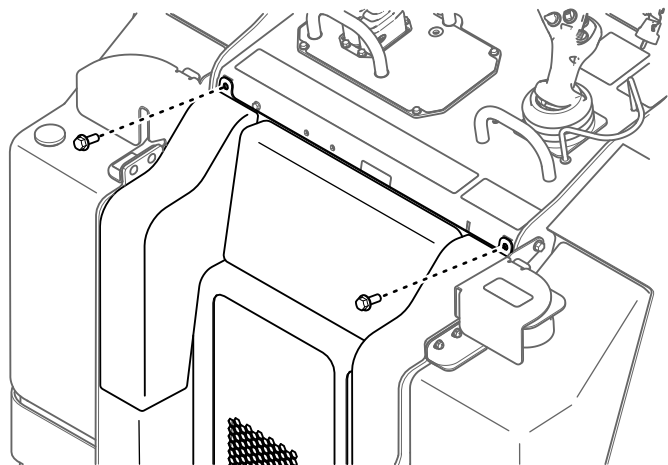
4. Åbn motorhjælmen

Lukning af motorhjælmen

1. Sænk motorhjælmen.
2. Tryk ned på låsen for at fastgøre motorhjælmen.
3. Lås motorhjælmen ved hjælp af låsenøglen.

Afmontering af frontdækslet

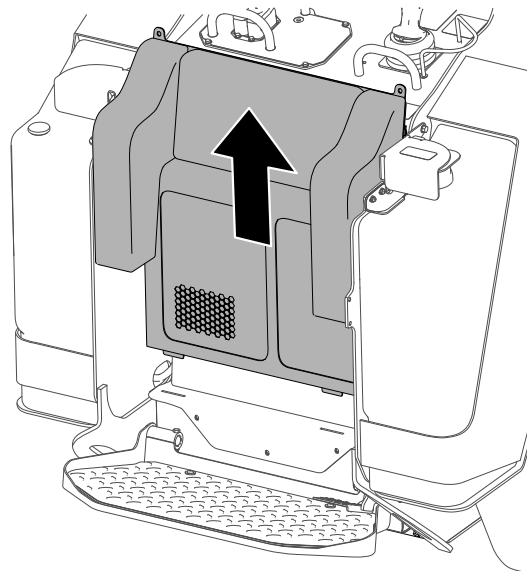
1. Fjern de 2 bolte, der fastgør toppen af bagdækslet.



Figur 61

g359278

2. Løft dækslet ud af åbningerne i kølerbeslaget.

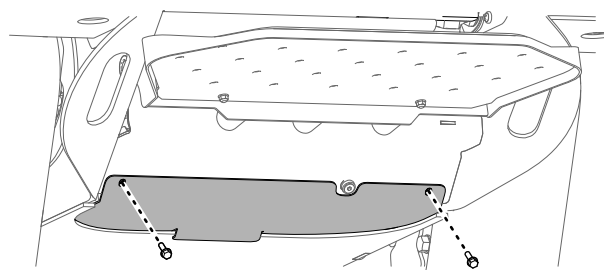


Figur 62

g359279

Afmontering af bundpladen

1. Fjern de 2 bolte, der fastgør bundpladen.



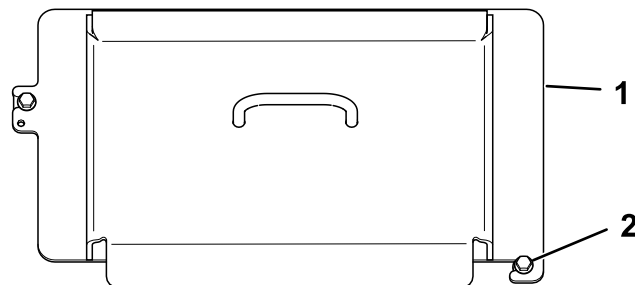
Figur 63

g359291

2. Fjern bundpladen.

Afmontering af frontdækslet

1. Hæv læsserarmene, og sørg for at sikre dem med cylinderlåsene.
2. Løsn de 2 bolte, der fastgør frontdækslet på maskinen.



Figur 64

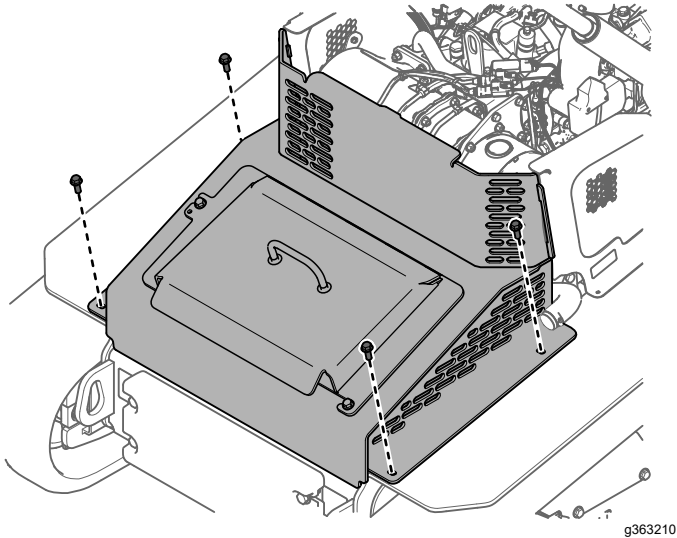
g359302

1. Fordæksel
2. Bolt (2)

3. Skub dækslet af maskinen.
4. Når du monterer dækslet, skal du tilspænde boltene med et moment på 41 Nm.

Afmontering af frontdækselenheden

1. Hæv læsserarmene, og sørg for at sikre dem med cylinderlåsene.
2. Åbn motorhjelmen.
3. Fjern de 4 bolte, der fastholder dækselenheden på maskinen.



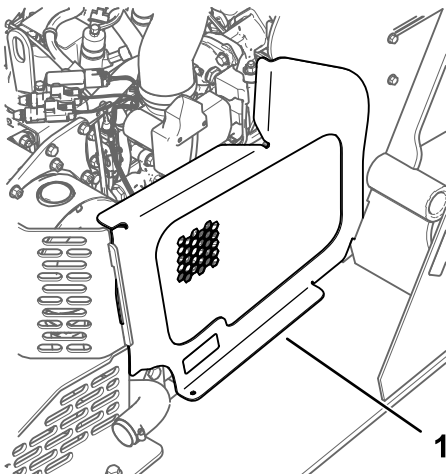
Figur 65

g363210

4. Afmontering af dækselenheden.

Afmontering af sidepanelerne

1. Åbn motorhjelmen.
2. Skub skærmen ud af for- og bagåbningerne.



Figur 66

g363164

1. Sideskærm

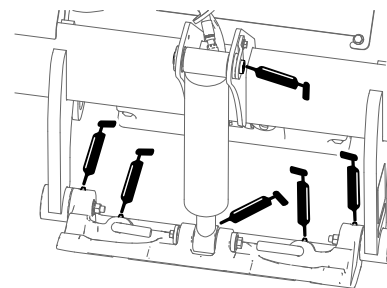
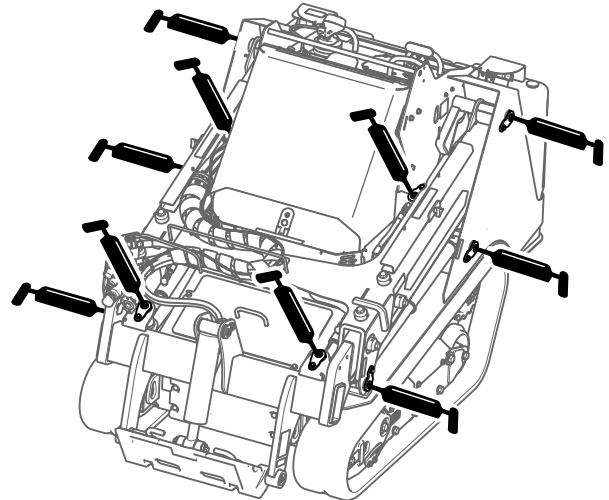
Smøring

Smøring af maskinen

Eftersynsinterval: Hver anvendelse eller dagligt (Smør straks efter hver vask.)

Feddtype: Universalfedt.

1. Parker maskinen på en plan overflade, aktiver parkeringsbremsen, og sænk læsserarmene.
2. Sluk motoren, og tag nøglen ud.
3. Rengør smørefittingerne med en klud.



Figur 67

g359308

4. Tilslut en fedtpistol til hver fitting.
5. Pump fedt ind i delene, indtil der begynder at løbe fedt ud af lejerne (ca. 3 pumpeslag).
6. Tør overskydende smørefedt op.

Motorvedligeholdelse

Motorsikkerhed

- Sluk for motoren, før du kontrollerer oliestanden eller hælder olie i krumtaphuset.
- Ændr ikke på motorens regulatorindstilling, og køør ikke motoren ved for høj hastighed.
- Hold hænder og fødder, ansigt og tøj samt andre kropsdele væk fra lydporten og andre varme overflader.

Eftersyn af luftfilteret

Eftersynsinterval: Hver anvendelse eller dagligt—Kontroller serviceindikatoren for luftfilteret.

For hver 100 timer—Afmønter luftfilterdækslet, og fjern eventuelt snavs. (Rengør oftere under støvede eller snavsede forhold).

For hver 500 timer—Efterse luftfilteret. (Efterse oftere under meget støvede eller snavsede forhold).

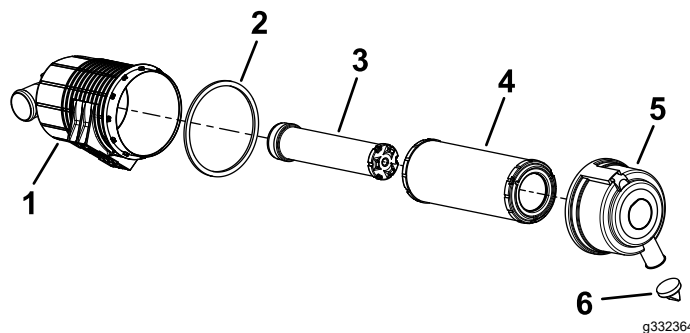
Kontrol af luftfilteret

1. Parker maskinen på en plan overflade, aktiver parkeringsbremsen, og sænk læsserarmene.
2. Sluk motoren, og tag nøglen ud.
3. Åbn motorhjælmen.
4. Kontroller luftfilterhuset for skader, som kan medføre en luftlækage.

Udskift et beskadiget luftfilterhus.

5. Kontroller luftindsugningssystemet for lækager, beskadigelse eller løse slangeklemmer.
6. Efterse luftfilteret og sikkerhedselementet, når du får en meddelelse om det.

Vigtigt: Udfør ikke for mange serviceeftersyn på luftfilteret.



Figur 68

- | | |
|----------------------|----------------------|
| 1. Luftfilterhus | 4. Filter |
| 2. Pakning | 5. Luftfilterdæksel |
| 3. Sikkerhedselement | 6. Gummiudtagsventil |

7. Sørg for, at dækslet sidder korrekt og slutter tæt sammen med luftfilterhuset.

Eftersyn af luftfilteret

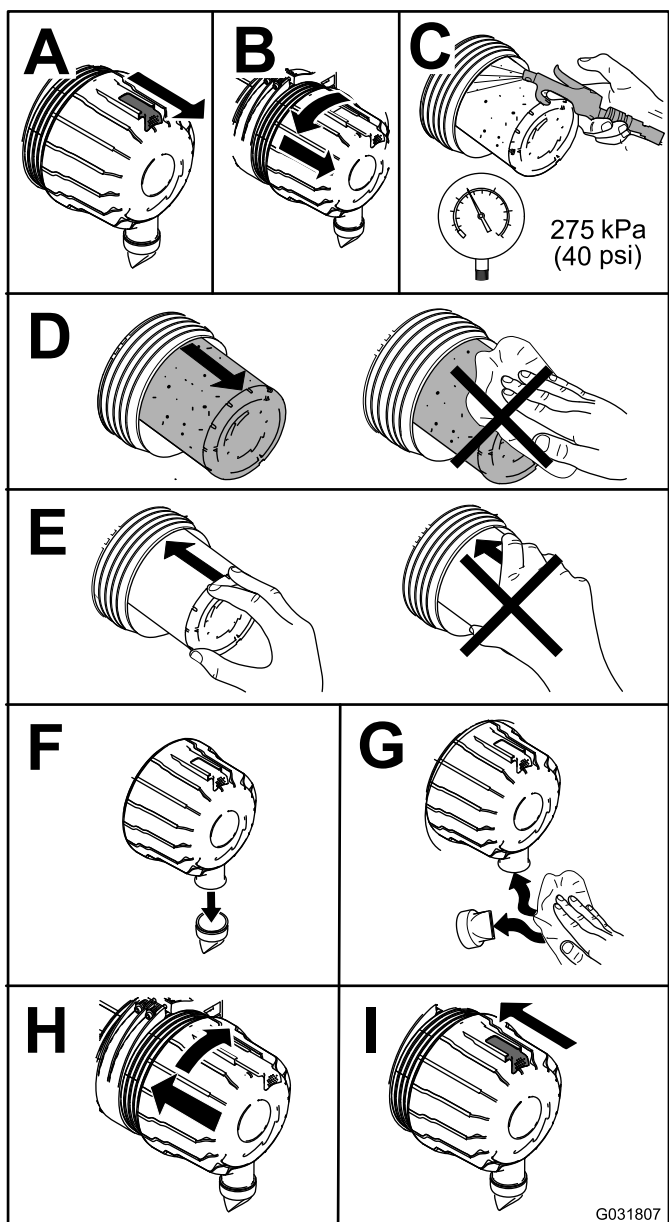
Bemærk: Hvis skumpakningen i dækslet er beskadiget, skal den udskiftes.

Vigtigt: Undgå at bruge trykluft med højt tryk, som evt. kan presse snavs gennem filteret og ind i indsugningsrøret.

Vigtigt: Rengør ikke det brugte filter for at undgå beskadigelse af filtermediet.

Vigtigt: Benyt ikke et beskadiget filter.

Vigtigt: Tryk ikke på den bløde del i midten af filteret.



Figur 69

G031807
g031807

Serviceeftersyn af motorolien

Eftersynsinterval: Hver anvendelse eller dagligt—Kontroller motoroliestanden.

Efter de første 50 timer—Skift motorolie og filter.

For hver 250 timer—Skift motorolie og filter.

Motoroliespecifikationer

Motoren afsendes med olie i krumtaphuset, men oliestanden skal alligevel kontrolleres, før og efter motoren startes første gang.

Krumtaphusets kapacitet: 5,2 l med filteret

Foretrukken motorolie: Toro Premium motorolie

Hvis der benyttes en alternativ olie, skal det være motorolie af høj kvalitet med lavt askeindhold, der opfylder eller overstiger følgende specifikationer:

- API-servicekategori CJ-4 eller højere
- ACEA-servicekategori E6
- JASO-servicekategori DH-2

Vigtigt: Brug af andre motorolier end API-klassifikation CJ-4 eller højere, ACEA E6 eller JASO DH-2 kan forårsage tilstopning af dieselpartikelfilteret eller beskadige motoren.

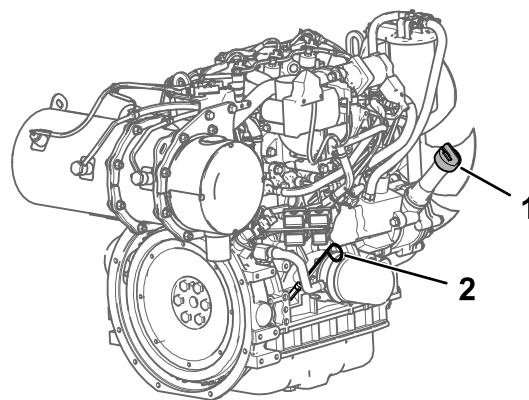
Brug motorolie med følgende viskositetsbetegnelse:

- SAE 10W-30 eller 5W-30 (alle temperaturer)
- SAE 15W-40 (over -18 °C)

Bemærk: Toro Premium-motorolie kan købes hos din autoriserede serviceforhandler.

Kontrol af motoroliestanden

1. Parker maskinen på en plan overflade, aktiver parkeringsbremsen, og sænk læsserarmene.
2. Stop motoren, tag nøglen ud, og lad motoren køle af.
3. Åbn motorhjelmen.
4. Fjern venstre sideskærm.
5. Rengør området omkring oliepinde og påfyldningsdækslet.



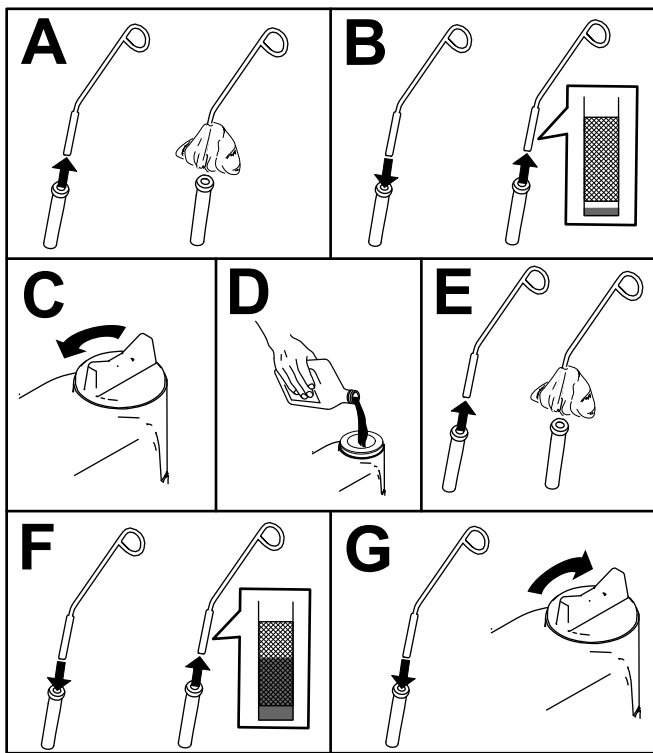
Figur 70

g361061

1. Oliepåfyldningsdæksel
2. Målepind

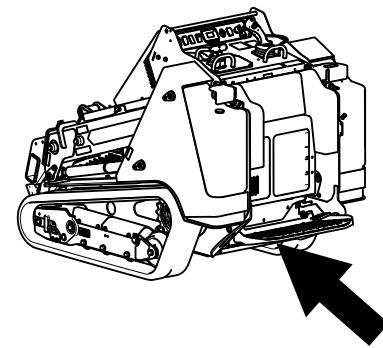
6. Kontroller olien, og påfyld mere olie efter behov.

Vigtigt: Undlad at overfylde krumtaphuset med olie; hvis olien i krumtaphuset er for høj, og du starter motoren, risikerer du, at motoren beskadiges.

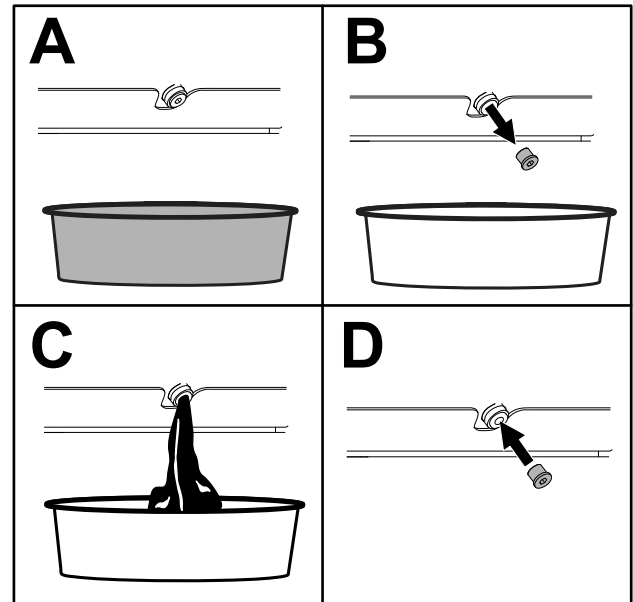


Figur 71

g264959



g361063



Figur 72

g360882

7. Luk motorhjelmen.

Udskiftning af motorolie og filter

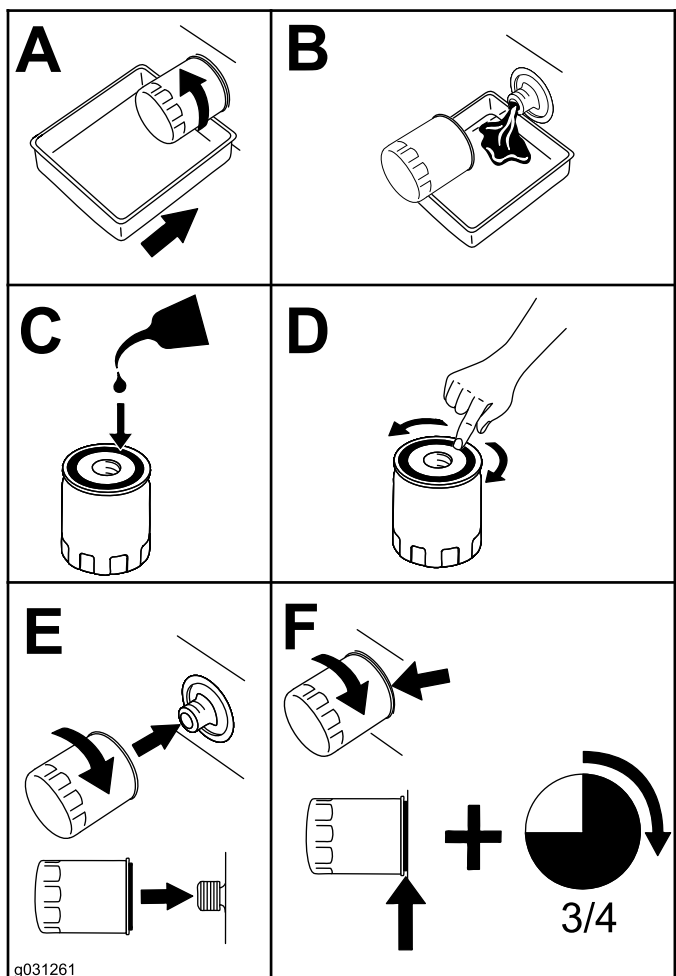
1. Fjern eventuelle redskaber.
2. Start motoren, og lad den køre i fem minutter.
Bemærk: På denne måde opvarmes olien, så den bliver lettere at aftappe.
3. Parker maskinen på et plant underlag, og aktiver parkeringsbremsen.
4. Hæv læsserarmene, og monter cylinderlåsene.
5. Sluk motoren, og tag nøglen ud.
6. Dræn olien under platformen.

⚠ FORSIGTIG

Komponenter bliver varme, efter at maskinen har kørt. Hvis du rører ved varme dele, kan du blive forbrændt.

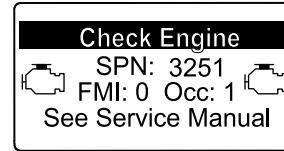
Undgå at berøre varme komponenter, mens du skifter olie og/eller filter.

7. Tilspænd bundproppen med et moment på 46 til 56 Nm.
8. Åbn motorhjelmen.
9. Afmonter venstre skærm; se [Afmontering af sidepanelerne \(side 43\)](#).
10. Anbring en lav bakke eller klud under filteret for at opfange olien.
11. Skift oliefilteret.

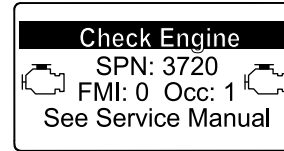


Figur 73

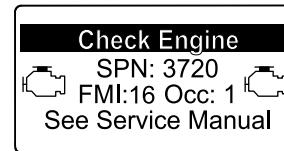
FMI 0 (tjek motor spn 3720, fmi 0) eller CHECK ENGINE SPN 3720 FMI 16 (tjek motor spn 3720, fmi 16) vises i InfoCenter, skal sodfilteret rengøres efter følgende fremgangsmåde:



g214715



g213864



g213863

Figur 74

12. Fjern oliepåfyldningsdækslet, og hæld langsomt ca. 80 % af den angivne mængde olie ind gennem ventildækslet.
13. Kontrol af oliestanden.
14. Hæld langsomt yderligere olie på for at bringe oliestanden op til det øverste hul på målepinden.
15. Monter påfyldningsdækslet igen.
16. Monter den venstre skærm.
17. Luk motorhjelm.

Serviceeftersyn af dieseloxiderationskatalysatoren (DOC) og sodfilteret

Eftersynsinterval: For hver 3000 timer eller hvis motorfejl SPN 3251 FMI 0, SPN 3720 FMI 0 eller SPN 3720 FMI 16 vises i infocenteret.

Hvis motorfejl CHECK ENGINE SPN 3251 FMI 0 (tjek motor spn 3251 fmi 0) eller CHECK ENGINE SPN 3720

1. Se afsnittet om motoren i *servicevejledningen* for at få oplysninger om afmontering og montering af DPF-enhedens dieseloxiderationskatalysator og sodfilter.
2. Kontakt din autoriserede serviceforhandler angående reservedele til eller serviceeftersyn af dieseloxiderationskatalysatoren og sodfilteret.
3. Kontakt din autoriserede serviceforhandler for at få nulstillet motorens ECU, efter at du har installeret en ren DPF-enhed.

Vedligeholdelse af brændstofsyst*em*

FARE

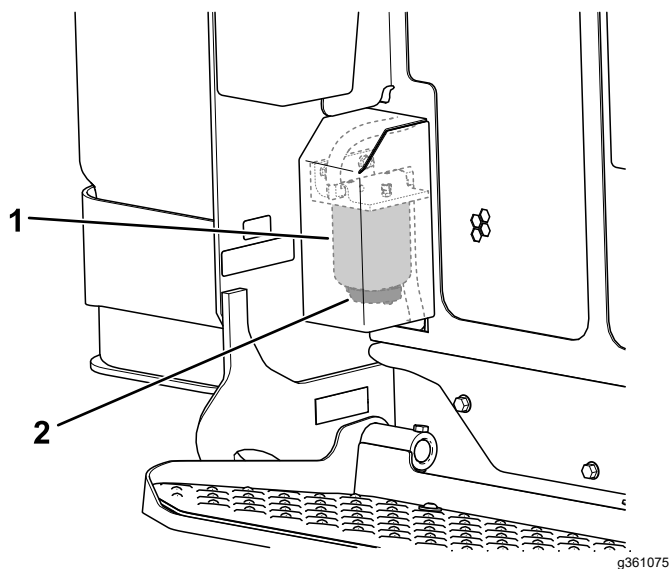
Under visse forhold er brændstof meget brandfarligt og yderst eksplosivt. En brand eller eksplosion forårsaget af brændstof kan give dig eller andre forbrændinger samt medføre tingsskade.

Se [Brændstofsikkerhed \(side 19\)](#) for at få en samlet liste over brændstofrelaterede forholdsregler.

Tømning af vandudskilleren

Eftersynsinterval: For hver 50 timer

1. Parker maskinen på en plan overflade, aktiver parkeringsbremsen, og sænk læsserarmene.
2. Sluk motoren, og tag nøglen ud.
3. Anbring en beholder under vandudskilleren.



Figur 75

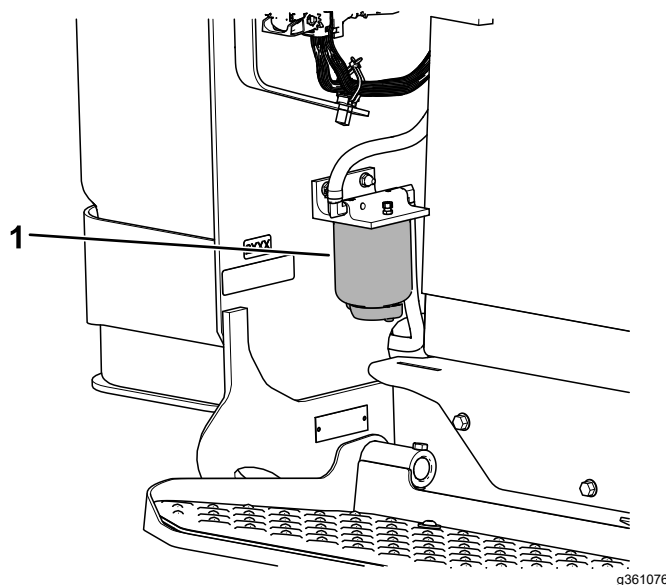
1. Vandudskiller
2. Aftapningsventil

4. Løsn aftapningsventilen i bunden af filterskålen, og lad vandet løbe af.
5. Tilspænd aftapningsventilen.

Udskiftning af vandudskillere*n*s filter

Eftersynsinterval: For hver 500 timer

1. Parker maskinen på en plan overflade, aktiver parkeringsbremsen, og sænk læsserarmene.
2. Sluk motoren, og tag nøglen ud.
3. Fjern det bageste dæksel. Se [Afmontering af frontdækslet \(side 42\)](#).
4. Rengør området, hvor vandudskillere*n*s filter monteres.



Figur 76

1. Vandudskiller
5. Afmonter filterskålen, og rengør monteringsfladen
6. Smør pakningen på den nye filterdåse med ren olie.
7. Fyld brændstof på dåsen.
8. Monter filterdåsen med hånden, indtil pakningen berører monteringsoverfladen. Drej dernæst endnu 1/2 omgang.
9. Monter bagdækslet.

Eftersyn af brændstofslanger og -forbindelser

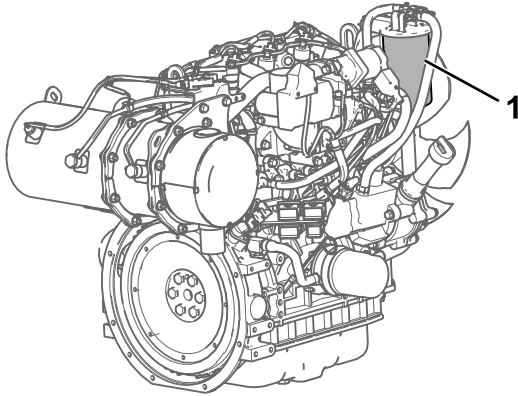
Eftersynsinterval: For hver 400 timer/Årlig (alt efter hvad der indtræffer først)

Efterse brændstofslangerne og forbindelserne for slitage, skader eller løse forbindelser. Tilspænd evt. løse forbindelser, og kontakt din autoriserede serviceforhandler for hjælp til fastgørelse af beskadigede brændstofslanger.

Udskiftning af brændstoffiltrene

Eftersynsinterval: For hver 500 timer

1. Parker maskinen på en plan overflade, aktiver parkeringsbremsen, og sænk læsserarmene.
2. Sluk motoren, og tag nøglen ud.
3. Åbn motorhjælmen.
4. Rengør området, hvor brændstoffilteret monteres.



Figur 77

g392882

1. Brændstoffilter

5. Afmonter filterskålen, og rengør monteringsfladen.
6. Smør pakningen på den nye filterdåse med ren olie.
7. Monter filterdåsen med hånden, indtil pakningen berører monteringsoverfladen. Drej dernæst endnu 1/2 omgang.
8. Udluft brændstofssystemet, se [Udluftning af brændstofssystemet \(side 49\)](#).
9. Start motoren, og kontroller, om der er brændstoflækager omkring filterhovedet.
10. Luk motorhjælmen.

Udluftning af brændstofs-systemet

Du skal udlufte brændstofssystemet, før du starter motoren, hvis noget af følgende er sket:

- Start af en ny maskine
 - Motoren er gået i stå på grund af brændstofmangel.
 - Der er udført vedligeholdelse af brændstofs-systemkomponenter (f.eks. udskiftet filter).
1. Drej nøglen til positionen RUN (kør).

2. Lad brændstofpumpen køre i 2 minutter, før maskinen startes.

Tømning af brændstoftanken(e)

Eftersynsinterval: For hver 500 timer

Få en autoriseret serviceforhandler til at tømme og rengøre brændstoftanken(e).

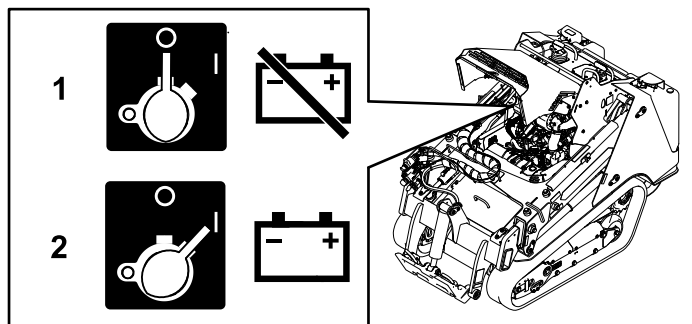
Vedligeholdelse af elektrisk system

Elektrisk system – Sikkerhed

- Frakobl batteriet, før du foretager reparationer. Se [Brug af batteriets afbryderkontakt \(side 50\)](#).
- Oplad batteriet på et åbent sted med god ventilation, væk fra gnister og åben ild. Træk stikket til opladeren ud af stikkontakten, før du slutter den til eller kobler den fra batteriet. Brug beskyttelsesdragt og isoleret værktøj.
- Batterisyre er giftig og kan give forbrændinger. Undgå kontakt med huden, øjnene og tøjet. Beskyt ansigt, øjne og tøj, når du arbejder med et batteri.
- Batterigasserne kan eksplodere. Hold cigaretter, gnister og flammer væk fra batteriet.

Brug af batteriets afbryderkontakt

1. Parker maskinen på en plan overflade, aktiver parkeringsbremsen, og sænk læsserarmene.
2. Sluk motoren, og tag nøglen ud.
3. Åbn motorhjelmen.
4. Drej batteriets afbryderkontakt hen til positionen ON (til) eller OFF (fra) for at udføre følgende:
 - For at strømføre maskinen skal du dreje batteriets afbryderkontakt med uret til positionen ON (til).
 - For at afbryde strømtilførslen til maskinen skal du dreje batteriets afbryderkontakten mod uret til positionen OFF (fra).



Figur 78

1. Batteriets afbryderkontakt – positionen OFF (fra)
2. Batteriets afbryderkontakt – positionen ON (til)

Serviceeftersyn af batteriet

Eftersynsinterval: For hver 50 timer—Kontroller batteriets tilstand.

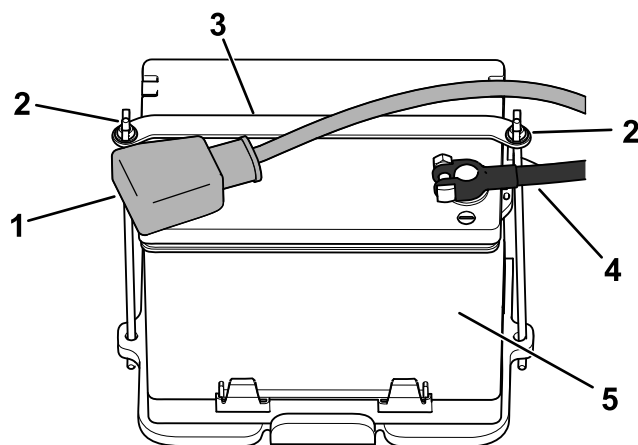
Afmontering af batteriet

⚠ ADVARSEL

Forkert batterikabelføring kan danne gnister og beskadige maskinen og kablerne. Gnister kan få batterigasserne til at eksplodere og medføre personskade.

Frakobl altid batteriets (sorte) minuskabel, før du frakobler det (røde) pluskabel.

1. Fjern eventuelle redskaber.
2. Parker maskinen på et plant underlag, og aktiver parkeringsbremsen.
3. Hæv læsserarmene, og monter cylinderlåsene.
4. Sluk motoren, og tag nøglen ud.
5. Fjern frontdækselenheden, se [Afmontering af frontdækselenheden \(side 43\)](#).
6. Tag det sorte minusjordkabel af batteriets pol. Gem fastgørelsesanordningerne.



Figur 79

1. Pluskabel
2. Vingemøtrik og stang (2)
3. Holdestykke
4. Minuskabel
5. Batteri

7. Skyd gummikappen af pluskablet (rødt).
8. Tag det pluskablet (rødt) af batteriets pol. Gem fastgørelsesanordningerne.
9. Fjern vingemøtrikkerne, stængerne og remmen.
10. Fjern batteriet.

Opladning af batteriet

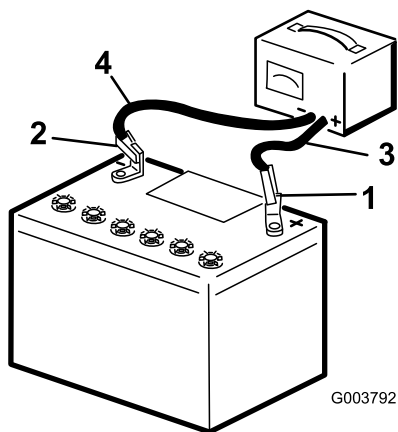
⚠ ADVARSEL

Opladning af batteriet producerer gasser, der kan eksplodere.

Der må aldrig rygges i nærheden af batteriet, og gnister og åben ild skal holdes væk fra batteriet.

Vigtigt: Batteriet skal altid være fuldt opladet (en vægtfylde på 1,265). Det er særlig vigtigt for at forhindre, at batteriet bliver beskadiget, når temperaturen er under 0 °C.

1. Fjern batteriet fra maskinen. Se [Afmontering af batteriet \(side 50\)](#).
2. Oplad batteriet ved 3 til 4 A i 4 til 8 timer. Batteriet må ikke overoplades.



Figur 80

G003792

g003792

- | | |
|------------------------|-----------------------------|
| 1. Batteriets pluspol | 3. Rødt (+) opladningskabel |
| 2. Batteriets minuspol | 4. Sort (-) opladningskabel |

3. Når batteriet er fuldt opladet, skal du tage opladeren ud af stikkontakten og derefter frakoble opladningskablerne fra batteriets poler.

Rengøring af batteriet

Bemærk: Polerne og hele batterikassen skal holdes rene, da et snavset batteri langsomt vil aflades.

1. Parker maskinen på en plan overflade, aktiver parkeringsbremsen (hvis udstyret hermed), og sænk læsserarmene.
2. Sluk motoren, og tag nøglen ud.
3. Afmonter batteriet fra maskinen; [Afmontering af batteriet \(side 50\)](#).
4. Vask hele kassen med en opløsning af tvekulsurt natron og vand.
5. Skyl batteriet med klart vand.

6. For at forebygge korrosion belægges batteriet og kabelforbindelserne med Grafo 112X-fedt (Toro delnr. 505-47) eller vaseline.
7. Monter batteriet. Se [Montering af batteriet \(side 51\)](#).

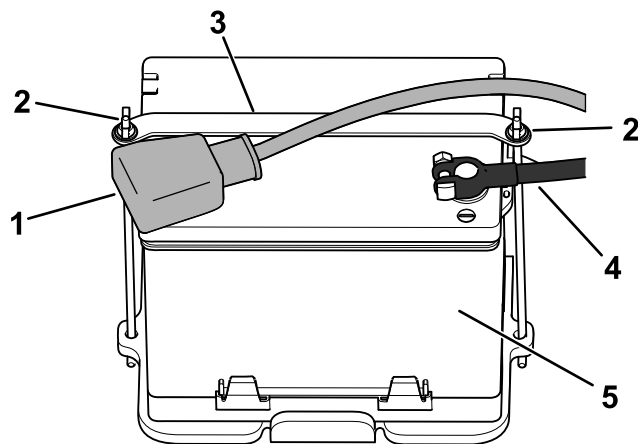
Montering af batteriet

⚠ ADVARSEL

Forkert batterikabelføring kan danne gnister og beskadige maskinen og kablerne. Gnister kan få batterigasserne til at eksplodere og medføre personskade.

Tilslut altid batteriets røde pluskabel, før du tilslutter det sorte minuskabel.

1. Placer batteriet på batteribakken, og fastgør det med remmen, vingemøtrikkerne og stængerne.



Figur 81

g361207

- | | |
|-----------------------------|---------------|
| 1. Pluskabel | 4. Minuskabel |
| 2. Vingemøtrik og stang (2) | 5. Batteri |
| 3. Holdestykke | |

2. Ved hjælp af de fastgørelsesanordninger, som du fjernede tidligere, sluttes batteriets (røde) pluskabel til batteriets pluspol (+).
3. Før den røde beskyttelseshætte over på batteriets pluspol.
4. Ved hjælp af de fastgørelsesanordninger, som du fjernede tidligere, sluttes batteriets minuskabel (sort) til batteriets negative batteripol (-).
5. Monter frontdækselheden.

Serviceeftersyn af et udskiftningsbatteri

Det originale batteri er vedligeholdelsesfrit og kræver ikke service. Vedrørende serviceeftersyn af et

udskiftningsbatteri henvises der til batteriproducentens anvisninger.

Chokstart af maskinen

⚠ ADVARSEL

Chokstart af batteriet kan producere eksplosive luftarter.

Der må aldrig rygges i nærheden af batteriet, og gnister og åben ild skal holdes væk fra batteriet.

1. Fjern frontdækslet. Se [Afmontering af frontdækslet \(side 42\)](#).
2. Kontroller batteripolerne for rust, og fjern rust efter behov før start med startkabler. Sørg for, at tilslutningerne er tilspændte.

⚠ FORSIGTIG

Rust eller løse forbindelser kan medføre uønskede elektriske spændingsspidser når som helst under chokstartproceduren.

Forsøg ikke at starte maskinen med startkabler, hvis batteripolerne er løse eller rustne. Dette kan føre til maskinskade.

⚠ FARE

Forsøg på at chokstarte et svagt batteri, der er revnet eller frosset, eller som har en lav elektrolytstand eller en åben/afkortet battericelle, kan medføre en eksplosion med alvorlige personskader til følge.

Chokstart ikke et svagt batteri, hvis disse forhold er til stede.

3. Sørg for, at startbatteriet er et godt og fuldt opladet blysyrebatteri på 12,6 V eller større.

Bemærk: Brug korrekt dimensionerede startkabler med korte længder for at reducere spændingsfaldet mellem systemerne. Sørg for, at kablerne er farvekodet eller mærket med den korrekte polaritet.

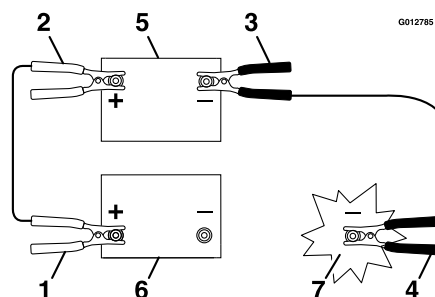
⚠ ADVARSEL

Batterier indeholder syre og genererer eksplosive gasser.

- Beskyt altid dine øjne og dit ansigt mod batterierne.
- Læn dig ikke ind over batterierne.

Bemærk: Sørg for, at ventilationshæfterne er stramme og plane. Placer en fugtig klud, hvis en sådan forefindes, over evt. ventilationshæfter på begge batterier. Kontroller desuden, at maskinerne ikke er i berøring med hinanden, og at begge elektriske systemer er slukket og har samme nominelle systemspænding. Disse anvisninger gælder kun negativt jordede systemer.

4. Tilslut pluskablet (+) til pluspolen (+) på det afladene batteri, der er forbundet med startmotoren eller magnetventilen som vist i [Figur 82](#).

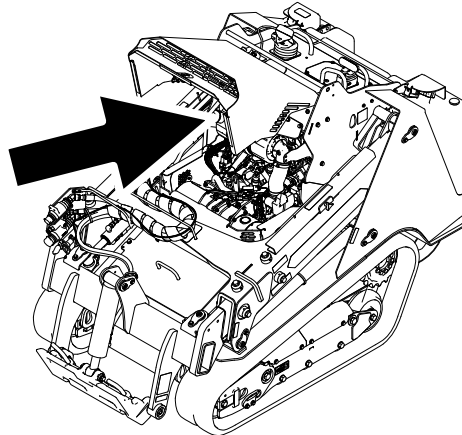


Figur 82

- | | |
|-------------------------------------|--------------------|
| 1. Pluskabel (+) på afladet batteri | 5. Startbatteri |
| 2. Pluskabel (+) på startbatteri | 6. Afladet batteri |
| 3. Minuskabel (-) på startbatteri | 7. Motorblok |
| 4. Minuskabel (-) på motorblokken | |
5. Forbind den anden ende af det positive startkabel (+) med batteriets pluspol i den anden maskine.
 6. Forbind én ende af det negative (-) startkabel med batteriets minuspol i den anden maskine.
 7. Tilslut den anden ende af det negative (-) startkabel til et jordpunkt, f.eks. en umalet bolt eller en komponent på chassiset.
 8. Start motoren i den anden maskine. Lad motoren køre et par minutter, og start derefter din motor.
 9. Fjern kablerne i omvendt rækkefølge i forhold til ved tilslutningen.
 10. Monter fordækslet.

Serviceeftersyn af sikringerne

Det elektriske system er beskyttet af sikringer. Det behøver ingen vedligeholdelse, men hvis en sikring springer, skal du dog kontrollere komponenten/kredsløbet for fejl eller kortslutning.



Figur 83

g362178

Sikringsoversigt

	1	2	3	4	5	6	7	8	9	10	11	12
A	X	X	Joystick (5 A)		Redskabsstrøm (20 A)		Tilbehør (10 A)		Tec-strøm (7,5 A)		Horn (10 A)	
B	X	X	X	X	TDM 2002 (10 A)		Automatisk niveau (10 A)		Tec-strøm (7,5 A)		Lamper/USB (15 A)	
C	X	X	X	X	Telematik (10 A)		X	X	Tec-strøm (7,5 A)		Systemstrøm (15 A)	
D	X	X	X	(Relæ)		(Relæ)		(Relæ)		(Relæ)		
E	X	X	X									

Bemærk: Hvis maskinen ikke starter, kan enten hovedkredsløbet eller sikringen på kontrolpanelet/relæet være sprunget.

Vedligeholdelse af drivsystem

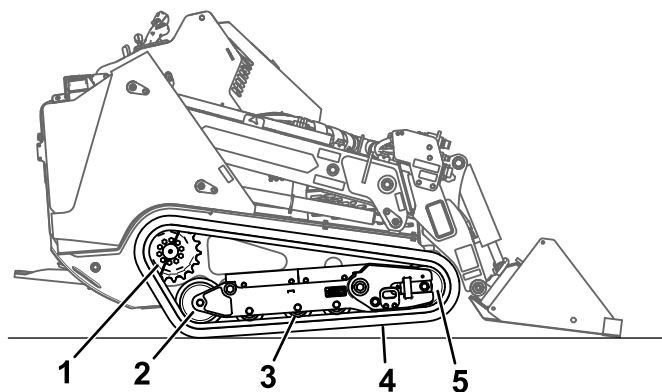
Serviceeftersyn af larvefødderne

Eftersynsinterval: Efter de første 8 timer—Kontroller og juster larveføddernes stramning.

Efter de første 50 timer—Kontroller og juster larveføddernes stramning.

For hver 50 timer—Kontroller og juster larveføddernes stramning.

Hver anvendelse eller dagligt—Rengør larvefødderne, og kontroller, om der er for stor slitage og korrekt spænding.



Figur 84

g361234

1. Sektionsdrevet kædehjul
2. Baghjul
3. Kørehjul (4)
4. Larvefod
5. Forhjul

Rengøring af larvefødderne

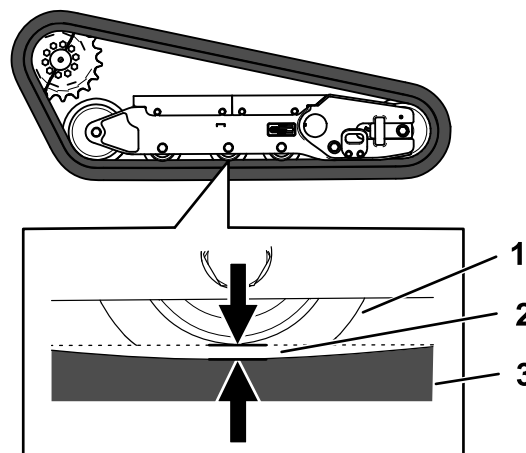
1. Parker maskinen på et plant underlag, og aktiver parkeringsbremsen.
2. Når skovlen er monteret og vinklet nedad, skal den sænkes ned i jorden, så traktionsenhedens forende løftes fra jorden et par centimeter (tommer).
3. Sluk motoren, og tag nøglen ud.
4. Brug en vandslange eller højtryksrensers til at fjerne snavs fra hvert larvefodssystem.

Vigtigt: Vask kun larvefodsområdet med højtryksrensers. Brug ikke en højtryksrensers til at rengøre resten af traktionsenheden. Brug ikke højtryksvand mellem drivhjulet og traktionsenheden, da det kan beskadige motorens tætninger. Højtryksrensning kan beskadige det elektriske system og hydraulikventilerne eller fjerne smørefedt.

Vigtigt: Sørg for at rengøre kørehjulene, forhjulene, baghjulene og drivkædehjulet grundigt. Kørehjulene bør kunne dreje frit, når de er rene.

Kontrol og justering af larveføddernes stramning

Løft/understøt 1 side af maskinen, og brug larvefodens vægt til at kontrollere, at mellemrummet mellem bunden af kanten af kørehjulet og larvefoden er 19 mm. Hvis den ikke er det, skal larvefodens stramning justeres ved hjælp af følgende procedure.



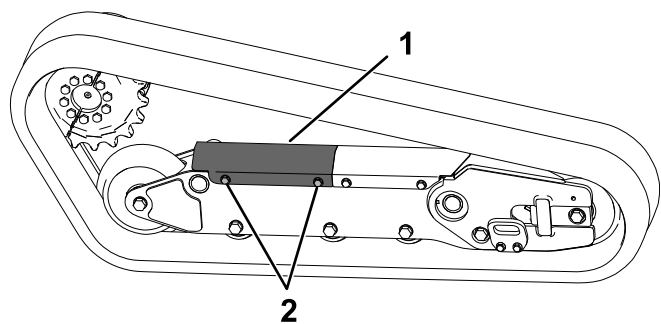
Figur 85

g361233

1. Kørehjul
2. Afstand på 19 mm
3. Larvefod

1. Parker maskinen på en plan overflade, aktiver parkeringsbremsen, og sænk læsserarmene.
2. Sluk motoren, og tag nøglen ud.
3. Hæv den side af maskinen, som du justerer, så larvefoden er fri af jorden.

- Løsn boltene på det bageste dæksel, og fjern dækslet.

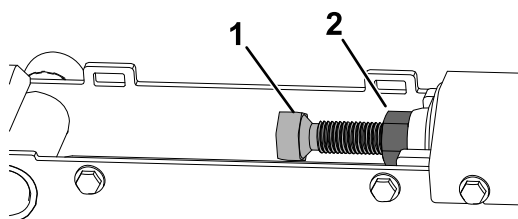


g363402

Figur 86

- Bagdæksel
- Bolt (2)

- Løsn kontramøtrikken, og drej spændeskruen med uret, indtil larvefodens udbøjning er 19 mm.



g363401

Figur 87

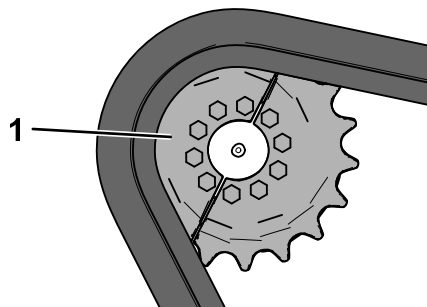
- Spændeskruen
- Kontramøtrik

- Stram kontramøtrikken.
- Monter dækslet, og spænd boltene.
- Gentag proceduren på den anden larvefod.
- Kør maskinen, parker maskinen på en plan overflade, aktiver parkeringsbremsen, sluk for motoren, og tag nøglen ud.
- Kontrollér, at larvefodens udbøjning er 19 mm. Juster om nødvendigt.

Udskiftning af larvefødder

Afmontering af larvefødderne

- Fjern eventuelle redskaber.
- Parker maskinen på en plan overflade, og sørg for, at kun den ene halvdel af kædehjulet er i indgreb med larvefoden.



g361326

Figur 88

- Den ene halvdel af kædehjulet

- Sænk læsserarmene.
- Sluk motoren, og tag nøglen ud.
- Løft maskinen op fra jorden, så bunden af larvefoden er hævet mindst 10,2 cm fra jorden. Understøt maskinen med donkrafte.

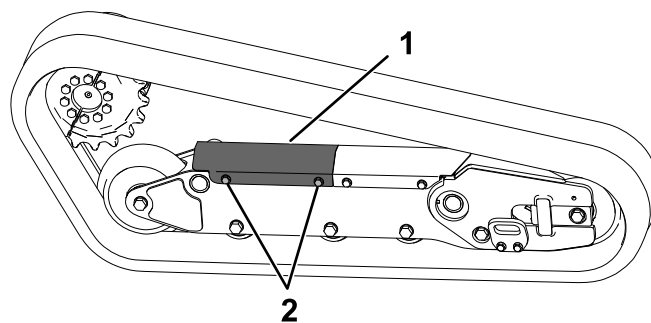
Bemærk: Brug donkrafte, der er dimensioneret til din maskine.

⚠ ADVARSEL

Mekaniske eller hydrauliske donkrafte kan svinge og forårsage alvorlige skader.

Brug donkrafte til at understøtte maskinen.

- Løsn boltene på det bageste dæksel, og fjern dækslet.

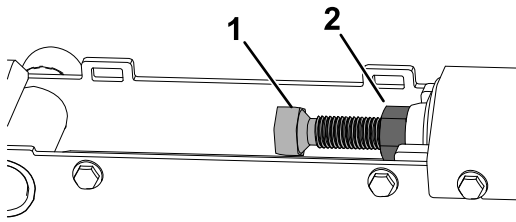


g363402

Figur 89

- Bagdæksel
- Bolt (2)

- Løsn kontramøtrikken, og drej spændeskruen for at løsne spændingen.



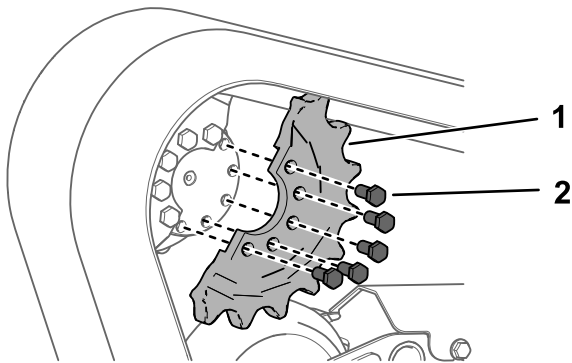
Figur 90

g363401

- Spændeskruen
- Kontramøtrik

- Fjern den del af drivkædehjulet, der ikke er i indgreb med larvefoden.

Vigtigt: Hvis du ikke fjerner kædehjulsdelen, kan det være vanskeligt at montere en ny larvefod uden at beskadige den.

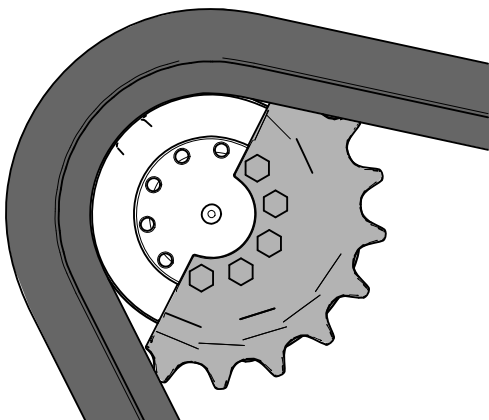


Figur 91

g361327

- Bolt (5)
- Den ene halvdel af kædehjulet

- Start motoren, og deaktiver parkeringsbremsen.
- Flyt traktionskontrollen fremad, indtil den anden halvdel af drivkædehjulet ikke er i indgreb med larvefoden



Figur 92

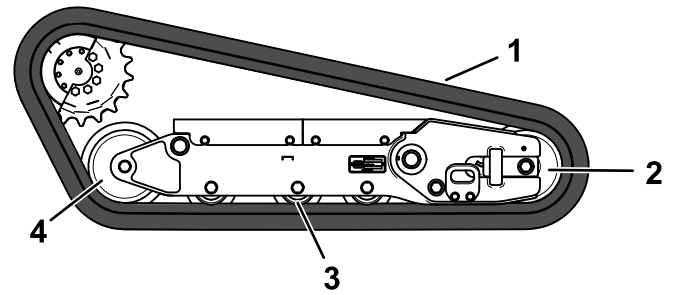
g361325

- Sluk motoren, og tag nøglen ud.

- Fjern larvefoden fra rammen, drivnavet og derefter forhjulet.

Montering af larvefødderne

- Vikl den nye larvefod rundt om forhjulet.

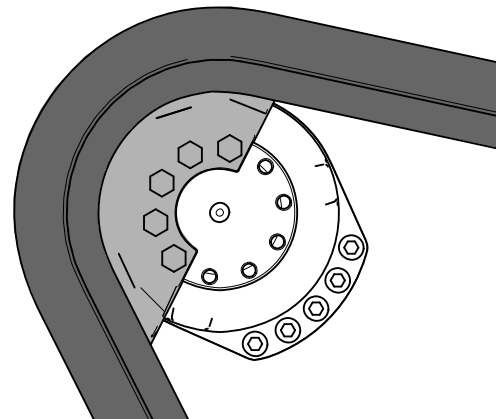


Figur 93

g361328

- Larvefod
- Forhjul
- Kørehjul (4)
- Baghjul

- Skub larvefoden ind under og mellem kørehjulene, og vikl dem rundt om baghjulet.
- Start motoren, og deaktiver parkeringsbremsen.
- Flyt traktionskontrollen fremad, indtil halvdelen af drivkædehjulet går i indgreb med larvefoden.

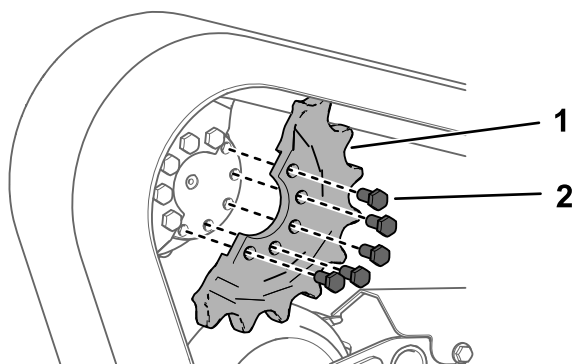


Figur 94

g361324

- Sluk motoren, og tag nøglen ud.

- Påfør gevindlåsemasse på boltene på den halvdel af drivkædehjulet, som du fjernede, og monter den anden halvdel af drivkædehjulet. Tilspænd boltene med et moment på 80 til 99 Nm.

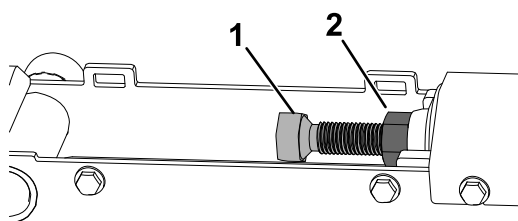


Figur 95

g361327

- Bolt (5)
- Den ene halvdel af kædehjulet

- Juster spændeskruen, indtil larvefodens udbøjning er 19 mm.



Figur 96

g363401

- Spændeskruen
- Kontramøtrik

- Stram kontramøtrikken.
- Monter dækslet, og spænd boltene.
- Gentag proceduren for at udskifte den anden larvefod.
- Sænk maskinen ned på jorden.
- Kør maskinen, parker maskinen på en plan overflade, aktiver parkeringsbremsen, sluk for motoren, og tag nøglen ud.
- Kontroller, at larvefodens stramning er korrekt. Se [Kontrol og justering af larveføddernes stramning \(side 54\)](#).

Vedligeholdelse af kølesystem

Kølesystem – Sikkerhed

- Indtagelse af motorkølevæske kan forårsage forgiftning. Opbevares utilgængeligt for børn og kæledyr.
- Udslip af varm kølevæske under tryk eller berøring af den varme køler og de omgivende dele kan forårsage alvorlige forbrændinger.
 - Lad altid motoren køle af i mindst 15 minutter, før kølerdækslet tages af.
 - Brug en klud, når kølerdækslet åbnes, og åbn det langsomt, så damp kan slippe ud.

Vedligeholdelse af kølesystemet

Eftersynsinterval: Hver anvendelse eller dagligt—Rengør skærmen, olie køleren og forsiden af køleren (ofte under snavsede eller støvede forhold).

For hver 100 timer—Kontroller kølesystemets slanger.

Rengøring af kølergitter

Eftersynsinterval: Hver anvendelse eller dagligt

Fjern eventuelt ophobet græs, snavs eller andet affald fra kølergitteret med trykluft.

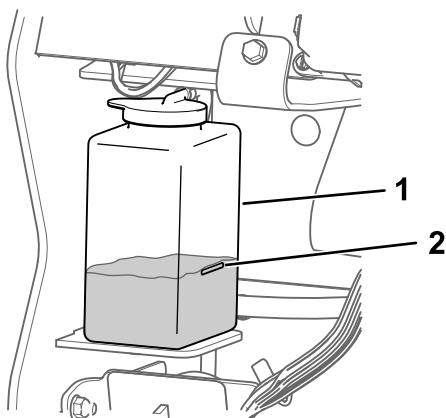
Kontroller motorkølevæskestanden.

Eftersynsinterval: Hver anvendelse eller dagligt—Kontroller kølevæskestanden i ekspansionsbeholderen.

Kølesystemet er fyldt med en 50/50-opløsning af vand og permanent ethylenglycolfrostvæske.

1. Parker maskinen på en plan flade, sænk læsserarmene, aktiver parkeringsbremsen, og sluk motoren.
2. Tag nøglen ud af tændingskontakten, og lad motoren køle af.
3. Åbn motorhjelmen.
4. Kontroller kølevæskestanden i ekspansionsbeholderen.

Bemærk: Væskestanden skal ligge på eller over mærket på siden af beholderen.



Figur 97

g361339

1. Ekspansionsbeholder
2. "Full"-mærket

5. Hvis kølevæskestanden er lav, så fjern ekspansionsbeholderdækslet, og påfyld en blanding af lige dele vand og permanent ethylenglycolfrostvæske.

Vigtigt: Fyld ikke for meget væske på ekspansionsbeholderen.

6. Monter dækslet til ekspansionsbeholderen.

Udskiftning af motorkølevæsken

Eftersynsinterval: For hver 800 timer

Kontakt en autoriseret forhandler for at skifte kølevæske hvert år.

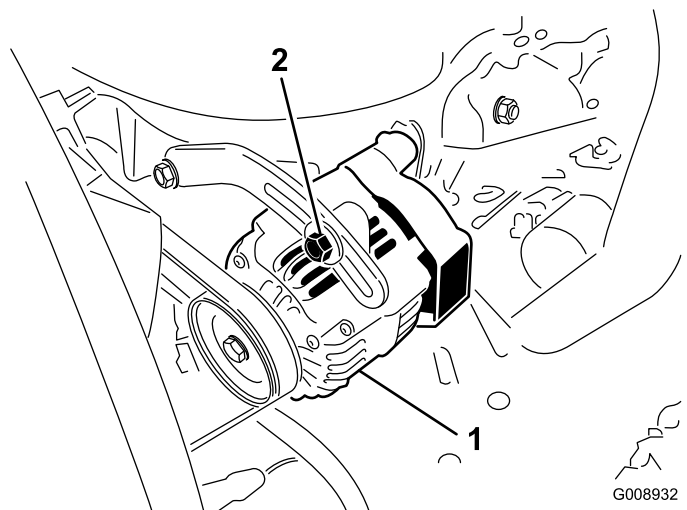
Se [Kontroller motorkølevæskestanden. \(side 58\)](#), hvis du har brug for at tilføje kølevæske.

Vedligeholdelse af remme

Kontrol af generatorremmens spænding

Eftersynsinterval: For hver 100 timer

1. Påfør en belastning på 44 N på generatorremmen midtvejs mellem remskiverne.
2. Hvis afbøjningen ikke er 10 mm, skal generatorens monteringsbolte løsnes.



Figur 98

G008932
g008932

1. Monteringsbolt
2. Generator

3. Forøg eller formindsk generatorremmens stramning.
4. Tilspænd monteringsboltene.
5. Kontroller remmens afbøjning igen for at sikre, at stramningen er korrekt.

Vedligeholdelse af betjeningsanordningssystem

Justering af kontrolgrebene

Fabrikken justerer kontrolanordningerne, før maskinen afsendes. Dog kan det efter mange timers drift være nødvendigt at justere traktionskontrollens indstilling, traktionskontrollens NEUTRALE position og traktionskontrollens sporing i fuld fremadgående position.

Kontakt en autoriseret serviceforhandler for at justere betjeningsanordningerne på din maskine.

Vedligeholdelse af hydrauliksystem

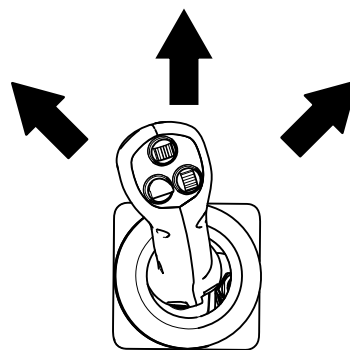
Hydrauliksystem – Sikkerhed

- Søg straks lægehjælp, hvis der sprøjtes væske ind under huden. Væske, der er sprøjtet ind under huden, skal fjernes kirurgisk af en læge inden for få timer.
- Sørg for, at alle slanger og rør til hydraulikvæske er i god stand, og at alle hydrauliske forbindelser og fittings slutter tæt, før der sættes tryk på hydrauliksystemet.
- Hold din krop og dine hænder væk fra splithulslækager eller dyser, der sprøjter højtrykshydraulikvæske ud.
- Brug pap eller papir til at finde eventuelle hydrauliklækager.
- Tag hele trykket af det hydrauliske system, før der udføres arbejde på det.

Aflastning af hydraulisk tryk

For at tage det hydrauliske tryk af, mens motoren er tændt, skal hjælpehydraulikken frakobles, og læsserarmene skal sænkes helt.

For at tage trykket af, mens motoren er slukket, skal joysticket køres mellem de fremadrettede positioner for at sænke læsserarmene.



Figur 99

g362371

Hydraulikvæskespecifikationer

For hver 400 timer—Udskift hydraulikolien og -filtrene (hvis de ikke bruger Toro-væske).

For hver 1000 timer—Udskift hydraulikolien og -filtrene (hvis der bruges Toro-væske).

Hydrauliktankens kapacitet: 44,7 l

Brug kun én af følgende væsker i det hydrauliske system:

- **Toro Premium Transmission/Hydraulic Tractor Fluid** (se din autoriserede serviceforhandler for at få flere oplysninger)
- **Toro PX Extended Life Hydraulic Fluid** (se din autoriserede serviceforhandler for at få flere oplysninger)
- Hvis en af de ovenstående Toro-væsker ikke er til rådighed, kan der anvendes en anden **universaltraktorhydraulikvæske (UTHF)**, men det skal være et **konventionelt, mineraloliebaseret** produkt. Specifikationerne skal ligge inden for de anførte grænser for alle følgende materialeegenskaber, og væsken skal overholde anførte branchestandarder. Forhør dig hos din hydraulikvæskeleverandør for at finde ud af, om væsken overholder specifikationerne.

Bemærk: Toro påtager sig intet ansvar for skader forårsaget af forkerte erstatningsprodukter. Brug derfor kun produkter fra producenter med et godt omdømme, som står bag deres anbefalinger.

Materialeegenskaber	
Viskositet, ASTM D445	cSt ved 40 °C: 55 til 62
	cSt ved 100 °C: 9,1 til 9,8
Viskositetsindeks, ASTM D2270	140 til 152
Flydepunkt, ASTM D97	-37 til -43 °C
Industristandarder	
API GL-4, AGCO Powerfluid 821 XL, Ford New Holland FNHA-2-C-201.00, Kubota UDT, John Deere J20C, Vickers 35VQ25 og Volvo WB-101/BM	

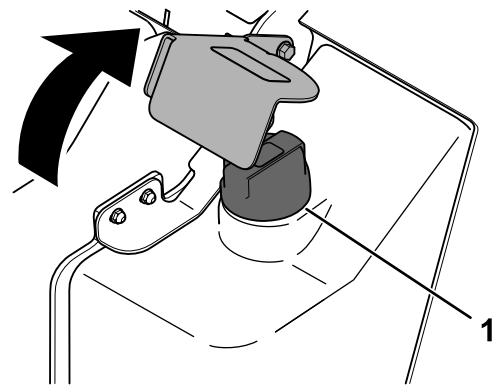
Bemærk: Mange hydraulikvæsker er næsten farveløse, og det kan derfor være svært at få øje på lækager. Der kan fås et rødt tilsætningsstof til hydraulikvæsken i flasker med 20 ml. En flaske er nok til 15 til 22 l hydraulikvæske. Bestil delnr. 44-2500 hos din autoriserede Toro-forhandler.

Kontrol af hydraulikvæskstanden

Eftersynsinterval: For hver 25 timer

Vigtigt: Brug altid den korrekte hydraulikvæske. Uspecificerede væsker vil beskadige det hydrauliske system. Se [Hydraulikvæskespecifikationer \(side 60\)](#).

1. Fjern eventuelle redskaber.
2. Parker maskinen på et plant underlag, og aktiver parkeringsbremsen.
3. Sluk motoren, og tag nøglen ud.
4. Hæv skovlarmen.



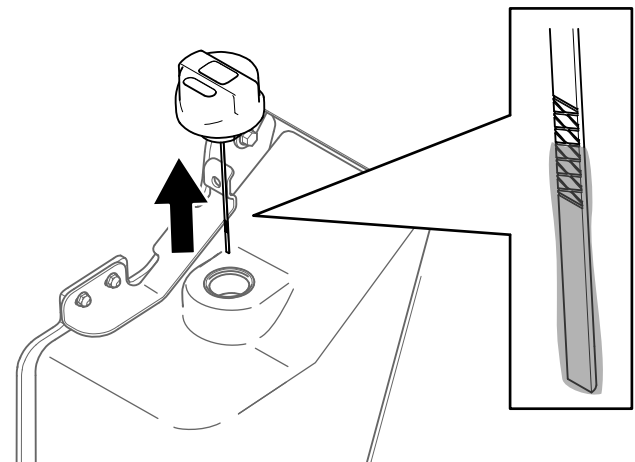
Figur 100

g363235

1. Påfyldningsdæksel

5. Rengør området omkring påfyldningsdækslet.
6. Fjern påfyldningsstudsens dæksel, og kontroller væskestanden med målepinden.

Bemærk: Væskestanden skal være mellem mærkerne på målepinden.



Figur 101

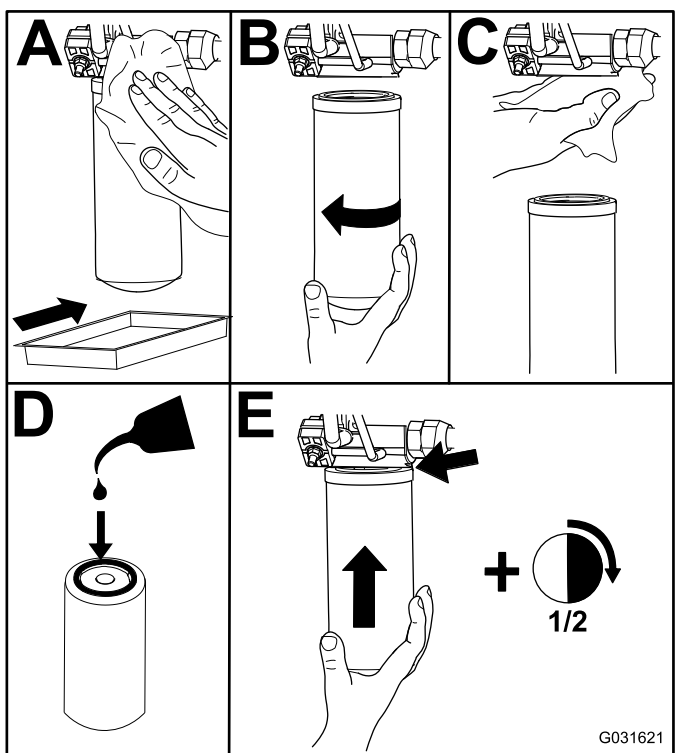
g362074

7. Hvis standen er lav, skal du påfylde tilstrækkelig væske til at hæve den til det korrekte niveau.
8. Sæt påfyldningsdækslet på.
9. Sænk skovlarmen.

Udskiftning af hydraulikfiltrene

Vigtigt: Der må ikke monteres et oliefilter til biler, da dette kan medføre alvorlig beskadigelse af hydrauliksystemet.

1. Fjern eventuelle redskaber.
2. Parker maskinen på et plant underlag, og aktiver parkeringsbremsen.
3. Hæv læsserarmene, og monter cylinderlåsene.
4. Stop motoren, tag nøglen ud, og lad motoren køle af.
5. Fjern frontdækslet. Se [Afmontering af frontdækslet \(side 42\)](#).
6. Anbring en drænbakke under filteret, og udskift filteret.



Figur 102

7. Tør eventuel spildt væske op.
8. Start motoren, og lad den køre i ca. 2 minutter for at lukke luft ud af systemet.
9. Sluk motoren, og kontroller, om der er lækager.

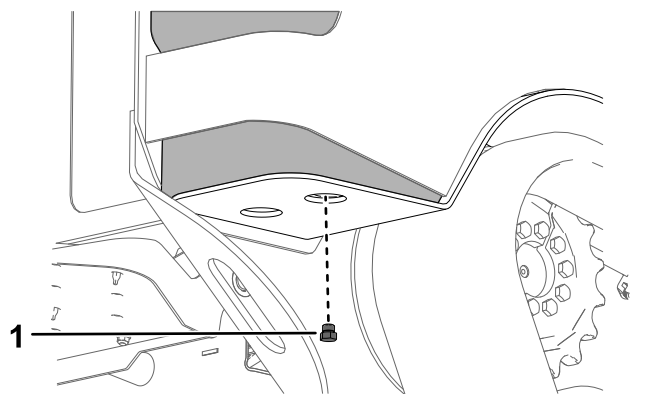
10. Kontroller væskestanden i hydrauliktanken; se [Kontrol af hydraulikvæskestanden \(side 60\)](#), og hæld mere væske på for at hæve standen til mærket på målepinden.

Vigtigt: Fyld ikke for meget på tanken.

11. Monter fordækslet.
12. Fjern cylinderlåsene, og læg dem til side. Sænk læsserarmene.

Udskiftning af hydraulikvæsken

1. Parker maskinen på en plan overflade, aktiver parkeringsbremsen, og sænk læsserarmene.
2. Sluk motoren, og tag nøglen ud.
3. Anbring en stor drænbakke, der kan holde 57 l under aftapningsproppen på hydrauliktanken.



Figur 103

1. Aftapningsprop

4. Fjern aftapningsproppen, og lad olien løbe ned i bakken.
5. Når olien er færdig med at dræne, skal du montere og stramme aftapningsproppen.

Bemærk: Bortskaf den brugte olie på et godkendt genbrugsanlæg.

6. Fyld hydrauliktanken med hydraulikvæske. Se [Hydraulikvæskespecifikationer \(side 60\)](#).
7. Start motoren, og lad den køre i nogle få minutter.
8. Sluk motoren, og tag nøglen ud.
9. Kontroller hydraulikvæskestanden, og tilsæt væske for at fylde tanken, hvis det er nødvendigt. Se [Kontrol af hydraulikvæskestanden \(side 60\)](#).

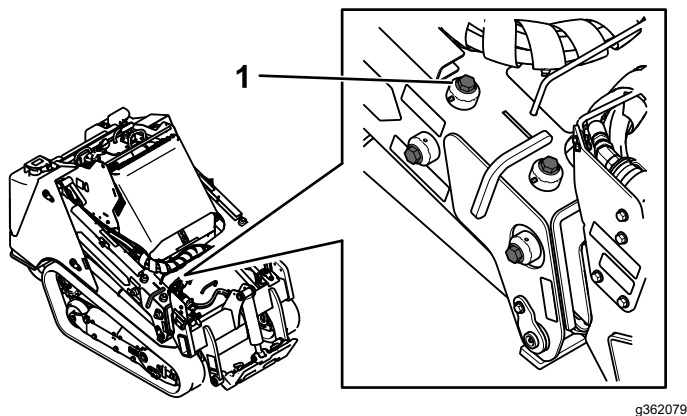
Vedligeholdelse af læsser

Tilspænding af justeringsskruerne til læsserarmen

Eftersynsinterval: For hver 25 timer

Kontroller momentet, når de nedre læsserarme rasler.

1. Parker maskinen på en plan overflade.
2. Stop motoren, tag nøglen ud, og lad motoren køle af.
3. Løsn sætskruen på de 4 justeringsskruer på hver læsserarm.



Figur 104

g362079

1. Justeringsskruer (4)

4. Tilspænd boltene til et moment på 27 Nm.
5. Kontroller, at længden af de justeringsskruer, der stikker ud fra armene, er ens fra side til side.
6. Påfør gevindlåsemasse med middel styrke på sætskruerne, og tilspænd dem, indtil de lige præcis rører justeringsskruerne.

Vigtigt: Sætskruerne må ikke overspændes; ellers kan justeringsskruegevindene blive beskadiget.

Rengøring

Fjernelse af snavs

Eftersynsinterval: Hver anvendelse eller dagligt

Vigtigt: Hvis motoren betjenes med tilstoppede skærme og/eller afmonterede køleribber, påføres motoren skade pga. overophedning.

1. Stil maskinen på et plant underlag, og sænk læsserarmene.
2. Stop motoren, tag nøglen ud, og lad motoren køle af.
3. Åbn motorhjelmen.
4. Fjern alt affald fra de forreste afskærmninger og sideafskærmningerne.
5. Tør snavs væk fra luftfilteret.
6. Fjern evt. ophobet snavs på motoren og i olie-køleribberne med en børste eller blæser.
7. Rengør snavs fra motorhjelms åbning, lydpotte, varmeskjolde og radiatorskærmen (hvis relevant).
8. Luk motorhjelmen.

Vigtigt: Hvis motoren betjenes med tilstoppede skærme og/eller afmonterede køleribber, påføres motoren skade pga. overophedning.

Vask af maskinen

Gør følgende ved højtryksrensning af maskinen:

- Bær personlige værnemidler, der er passende i forhold til højtryksrenseren.
- Hold alle afskærmninger på plads på maskinen.
- Undgå sprøjtning ved elektroniske komponenter.
- Undgå sprøjtning langs kanterne af mærkater.
- Sprøjt kun på maskinens ydre. Sprøjt ikke direkte ind i maskinens åbninger.
- Sprøjt kun på snavsede dele af maskinen.
- Brug en sprøjtedyse på 40 grader eller større. Dyser på 40 grader er normalt hvide.
- Hold spidsen af højtryksrenseren mindst 61 cm væk fra overfladen, der skal renses.
- Brug kun højtryksrensere med tryk på under 137,9 bar og gennemløb på under 7,6 l pr. minut.
- Udskift beskadigede eller afskallede mærkater.
- Smør alle smørepunkter efter rens. Se [Smøring af maskinen \(side 43\)](#).

Rengøring af chassiset

Eftersynsinterval: For hver 100 timer—Kontroller, om der er ophobning af snavs i chassiset. (Ofte i snavsede omgivelser).

Med tiden vil chassiset under motoren samle snavs og affald, som skal fjernes. Brug en lommelygte, åbn motorhjælmen, og inspicer jævnligt området under motoren. Når snavsset er 2,5 til 5 cm dybt, skal chassiset rengøres.

1. Stil maskinen på et plant underlag, og sænk læsserarmene.
2. Hæv maskinens forende, så maskinen vinkles bagud.
3. Sluk motoren, og tag nøglen ud.
4. Fjern dækpladen, se [Afmontering af bundpladen \(side 42\)](#).
5. Fjern frontdækselenheden, se [Afmontering af frontdækselenheden \(side 43\)](#).
6. Sprøjt vand ind i chassiset for at fjerne snavs og affald.

Bemærk: Vandet vil løbe ud bag på maskinen.

Vigtigt: Sprøjt ikke vand ind i motoren.

7. Smør maskinen. Se [Smøring af maskinen \(side 43\)](#).
8. Monter bundpladen.
9. Monter frontdækselenheden.
10. Sænk maskinen.

Opbevaring

Sikkerhed i forbindelse med opbevaring

- Sluk for motoren, tag nøglen ud, vent, til alle bevægelige dele er standset, og lad motoren køle af, inden den stilles til opbevaring.
- Opbevar ikke maskinen eller brændstof i nærheden af åben ild.

Opbevaring

1. Parker maskinen på en plan overflade, aktiver parkeringsbremsen, og sænk læsserarmene.
2. Sluk motoren, og tag nøglen ud.
3. Fjern snavs og urenheder fra hele maskinen.

Vigtigt: Du kan vaske maskinen med et mildt rengøringsmiddel og vand. Undgå overdreven brug af vand, særligt i nærheden af kontrolpanelet, motoren og hydraulikpumperne.

4. Udfør serviceeftersyn af luftfilteret. Se afsnit [Eftersyn af luftfilteret \(side 44\)](#).
5. Smøring af maskinen. Se afsnit [Smøring af maskinen \(side 43\)](#).
6. Skift motorolie. Se afsnit [Udskiftning af motorolie og filter \(side 46\)](#).
7. Oplad batteriet. Se [Serviceeftersyn af batteriet \(side 50\)](#).
8. Kontroller og juster larveføddernes stramning. Se [Kontrol og justering af larveføddernes stramning \(side 54\)](#).
9. Efterse og tilspænd alle fastgørelsesanordninger. Reparér eller udskift slidte, beskadigede eller manglende dele.
10. Mal alle ridsede eller blottede metaloverflader med den maling, der kan købes hos din autoriserede serviceforhandler.
11. Opbevar maskinen i en ren, tør garage eller på et passende sted. Fjern nøglen fra tændingen, og opbevar den på et sted, du ikke glemmer.
12. Frakobl batteriet. Se [Brug af batteriets afbryderkontakt \(side 50\)](#).
13. Tildæk maskinen for at beskytte den og holde den ren.

Fejlfinding

Problem	Mulig årsag	Afhjælpning
Motoren starter ikke.	<ol style="list-style-type: none"> 1. Der er snavs, vand, gammelt brændstof eller forkert brændstof i brændstofssystemet. 2. Brændstoffilteret er tilstoppet. 3. Der er forkert brændstofkvalitet til koldt vejr i maskinen. 4. Batteriet er afladet. 	<ol style="list-style-type: none"> 1. Dræn og skyl brændstofssystemet, og hæld frisk brændstof på. 2. Udskift brændstoffilteret. 3. Dræn brændstofssystemet, og udskift brændstoffilteret. Hæld frisk brændstof, der passer til temperaturforholdene, på traktoren. Det kan være nødvendigt at opvarme hele traktionsenheden. 4. Oplad batteriet, eller udskift det.
Motoren mister kraft.	<ol style="list-style-type: none"> 1. Brændstoftanken er tom. 2. Der er luft i brændstoffet 3. Motoren er overophedet. 4. Motorbelastningen er for stor. 5. Krumtaphusets oliestand er ukorrekt. 6. Luftfiltrene er snavsede. 	<ol style="list-style-type: none"> 1. Fyld frisk benzin på tanken. 2. Udluft brændstofssystemet, og kontroller, om der er luftlækager på de steder, hvor brændstofslangerne er tilsluttet og ved fittingerne mellem brændstoftanken og motoren. 3. Se "Motoren overophedes". 4. Mindsk belastningen, kør med lavere hastighed. 5. Påfyld eller dræn, indtil olien når mærket "Full" (fuld). 6. Efterse luftfiltrene.
Motoren starter, men bliver ikke ved med at køre.	<ol style="list-style-type: none"> 1. Brændstoftanken er tom. 2. Der er luft i brændstoffet 3. Motoren er overophedet. 4. Luftfiltrene er snavsede. 	<ol style="list-style-type: none"> 1. Fyld frisk benzin på tanken. 2. Udluft brændstofssystemet, og kontroller, om der er luftlækager på de steder, hvor brændstofslangerne er tilsluttet og ved fittingerne mellem brændstoftanken og motoren. 3. Se "Motoren overophedes". 4. Efterse luftfiltrene.
Motoren overopheder.	<ol style="list-style-type: none"> 1. Krumtaphusets oliestand er ukorrekt. 2. Generatorremmen er ødelagt eller aflangt. 3. Der kræves mere kølevæske. 4. Koncentrationen af frostvæske er for høj. 5. Der er begrænset luftstrømning til køleren. 6. Kølerens inderside er korroderet. 7. Køleren eller kølerdækslet er beskadiget. 8. Termostaten er defekt. 9. Temperaturmåleren eller sensoren er defekt. 10. Motorbelastningen er for stor. 11. Hovedpakningen er beskadiget, eller der er vandlækage. 	<ol style="list-style-type: none"> 1. Påfyld eller dræn, indtil olien når mærket "Full" (fuld). 2. Udskift remmen, eller juster remspændingen. 3. Kontroller og hæld mere kølevæske på. 4. Tilsæt kun vand, eller skift til kølevæske med det angivne blandingsforhold. 5. Efterse og rengør kølergitteret. 6. Rengør eller udskift køleren og delene. 7. Udskift beskadigede dele. 8. Kontroller termostaten, og rengør den om nødvendigt. 9. Kontrollér temperaturen med et termometer, og udskift måleren eller sensoren, hvis det er nødvendigt. 10. Mindsk belastningen, kør med lavere hastighed. 11. Udskift beskadigede dele.

Problem	Mulig årsag	Afhjælpning
Maskinen kører ikke.	<ol style="list-style-type: none"> 1. Parkeringsbremsen er aktiveret. 2. Hydraulikvæskestanden er lav. 3. Det hydrauliske system er beskadiget. 4. Omløbsventilerne er åbne. 5. En traktionspumpedrivkobling er løs eller i stykker. 6. Pumpen og/eller hjulmotoren er beskadiget. 7. Kontrolventilen er beskadiget. 8. Sikkerhedsventilen er beskadiget. 9. Køleblæserne er beskadigede eller frakoblede. 	<ol style="list-style-type: none"> 1. Deaktiver parkeringsbremsen. 2. Fyld hydraulikvæske på beholderen. 3. Kontakt en autoriseret serviceforhandler. 4. Luk omløbsventilerne. 5. Kontakt en autoriseret serviceforhandler. 6. Kontakt en autoriseret serviceforhandler. 7. Kontakt en autoriseret serviceforhandler. 8. Kontakt en autoriseret serviceforhandler. 9. Kontroller ventilatortilslutningerne, eller udskift beskadigede dele.

Bemærkninger:

Bemærkninger:

Advarselsinformation i henhold til erklæringen California Proposition nr. 65

Hvad betyder denne advarsel?

Du kan komme ud for at se et produkt til salg, der er forsynet med et advarselmærkat som det følgende:



ADVARSEL: Kræft og forplantningsskade – www.p65Warnings.ca.gov.

Hvad er erklæring 65?

Erklæring 65 gælder for alle selskaber, der driver virksomhed i Californien, sælger produkter i Californien eller fremstiller produkter, der kan sælges eller indføres i Californien. Den kræver, at Californiens guvernør fører og offentliggør en liste over kemikalier, der kan forårsage kræft, fosterskader og/eller anden skade på reproduktionsevnen. Listen, der opdateres hvert år, omfatter hundredvis af kemikalier, der findes i mange hverdagsartikler. Formålet med erklæring 65 er at informere offentligheden om udsættelse for disse kemikalier.

Erklæring 65 nedlægger ikke forbud mod salg af produkter, der indeholder disse kemikalier, men kræver i stedet advarsler på samtlige produkter, al produktemballage og produktets faglitteratur. Ydermere betyder en advarsel i henhold til erklæring 65 ikke, at et produkt er i strid med produktsikkerhedsstandarder eller -krav. Faktisk har den californiske regering præciseret, at en advarsel i henhold til erklæring 65 "ikke er det samme som en lovgivningsbeslutning om, hvorvidt et produkt er 'sikkert' eller 'usikkert'." Mange af disse kemikalier er blevet anvendt i hverdagsprodukter i mange år uden dokumenteret skadevirkning. Få yderligere oplysninger på <https://oag.ca.gov/prop65/faqs-view-all>.

En advarsel i henhold til erklæring 65 betyder, at en virksomhed enten (1) har evalueret eksponeringen og konkluderet, at den overskrider niveauet for "ingen betydelig risiko" eller (2) har valgt at forsyne produktet med en advarsel på grund af tilstedeværelsen af et kemikalie, der er anført på førnævnte liste, uden at der er blevet gjort forsøg på at evaluere eksponeringen.

Finder denne lovgivning anvendelse overalt?

Advarsler i henhold til erklæring 65 er kun påkrævede i henhold til californisk lovgivning. Disse advarsler ses i Californien inden for en bred vifte af miljøer, herunder, men ikke begrænset til, restauranter, købmandsforretninger, hoteller, skoler og hospitaler, og på en bred vifte af produkter. Derudover tilvejebringer nogle online- og postordreforhandlere advarsler i henhold til erklæring 65 på deres websites eller i kataloger.

Hvordan måler Californiens forbundsstatslige advarsler sig med de grænser, der er underlagt regeringen i Washington?

Standarder i henhold til erklæring 65 er ofte strengere end nationale og internationale standarder. Der er en række forskellige stoffer, som kræver en advarsel i henhold til erklæring 65 ved niveauer, der ligger langt under de nationale kontrolgrænser. For eksempel ligger advarselsstandard for bly i henhold til erklæring 65 på 0,5 µg/dag, hvilket er langt under nationale og internationale standarder.

Hvorfor er alle produkter af samme slags ikke forsynet med advarslen?

- Produkter, der sælges i Californien, kræver mærkning i henhold til erklæring 65, mens lignende produkter, der sælges andetsteds, ikke gør.
- Hvis en virksomhed, der er involveret i en retssag under erklæring 65, indgår et forlig, kan virksomheden pålægges at anvende erklæring 65-advarsler for sine produkter, mens andre virksomheder, der fremstiller lignende produkter, muligvis ikke er underlagt sådanne krav.
- Håndhævelsen af erklæring 65 er inkonsekvent.
- Virksomheder kan undlade at forsyne deres produkter med advarsler, hvis de konkluderer, at det ikke er påkrævet i henhold til erklæring 65. Fravær af advarsler på et produkt betyder ikke, at produktet er fri for de anførte kemikalier ved lignende niveauer.

Hvorfor inkluderer Toro denne advarsel?

Toro har valgt forsyne forbrugerne med så mange oplysninger som muligt, så de kan træffe kvalificerede beslutninger om de produkter, som de køber og bruger. Toro tilvejebringer i visse tilfælde advarsler på grundlag af viden om tilstedeværelsen af ét eller flere anførte kemikalier, uden at der er blevet foretaget vurdering af eksponeringen, eftersom ikke alle de anførte kemikalier er forsynet med krav til eksponeringsgrænser. Selvom eksponeringen fra Toros produkter kan være uvæsentlig eller ligge inden for intervallet, der "ikke udgør nogen betydelig risiko", har Toro for at være på den sikre side alligevel valgt at forsyne sine produkter med advarsler i henhold til erklæring 65. Hvis Toro ikke stiller disse advarsler til rådighed, kan virksomheden desuden sagsøges af staten Californien eller af private parter, der søger at håndhæve erklæring 65, og underlægges væsentlige sanktioner.