



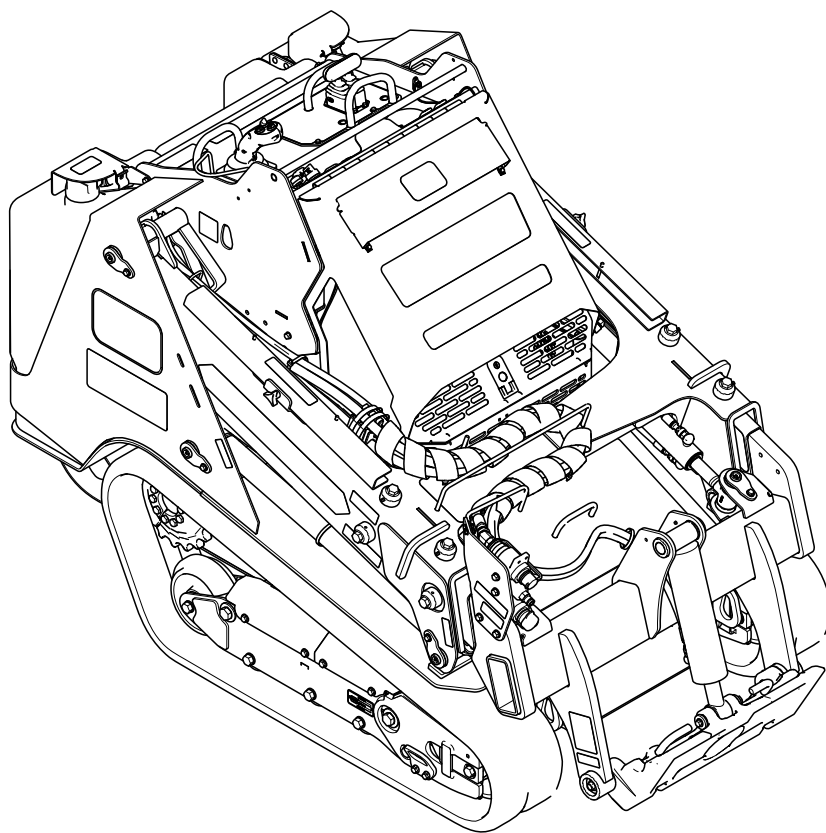
Count on it.

Form No. 3446-253 Rev D

Brakerhåndbok

TX 1300 kompakt verktøybærer

Modellnr. 22370—Serienr. 40000000 og oppover



Dette produktet er i samsvar med alle relevante europeiske direktiver. Se eget samsvarserklærings skjema for produktet for detaljert informasjon.

Det er i strid med Californias Public Resource Code, avsnitt 4442 eller 4443, å bruke denne motoren i skogs-, busk- eller gressområder med mindre motoren er utstyrt med en fungerende gnistfanger, som definert i avsnitt 4442, eller en motor som er beregnet, utstyrt og vedlikeholdt for å unngå brann.

Den vedlagte brukerhåndboken for motoren inneholder informasjon om amerikanske miljømyndigheters (EPA) og Californias utslippskontrollreguleringer for utslippssystemer, vedlikehold og garanti. Du kan bestille nye brukerhåndbøker fra motorprodusenten.

▲ ADVARSEL

CALIFORNIA

Proposition 65-advarel

Staten California kjenner til at motoreksosen fra dette produktet inneholder kjemikalier som kan forårsake kreft, fosterskader og skade forplantningsevnen på andre måter.

Batteriklemmer og -poler og tilknyttet tilbehør inneholder bly og bly sammensetninger. Dette er kjemikalier som kan forårsake kreft og forplantningsskader. Vask hendene etter håndtering.

Bruk av dette produktet kan forårsake eksponering for kjemikalier som staten California vet forårsaker kreft, fødselsdefekter eller annen forplantningsskade.

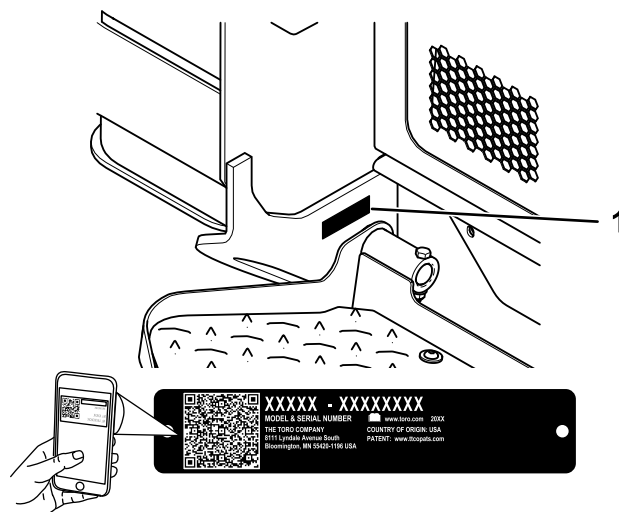
Bruk maskinen i omgivelsestemperaturer fra -18 til 38 °C (0 til 100 °F). Ta kontakt med et autorisert serviceverksted for nødvendige forholdsregler for å kunne arbeide ved ekstreme temperaturer.

Les denne håndboken nøye, slik at du lærer å bruke og vedlikeholde produktet på riktig måte og unngår person- eller produktskade. Du har ansvar for å bruke produktet på en riktig og sikker måte.

Gå til www.Toro.com for materialer for produktsikkerhet og opplæring i bruk, og informasjon om tilbehør, hjelp til å finne en forhandler eller for å registrere produktet ditt.

Hvis maskinen må repareres eller du trenger originale Toro-deler eller mer informasjon, kan du kontakte et autorisert forhandlerverksted eller Toros kundeserviceavdeling. Ha modell- og serienummer for hånden når du tar kontakt. **Figur 1** viser hvor på produktet modell- og serienumrene er plassert. Skriv inn numrene i de tomme feltene.

Viktig: Du kan skanne QR-koden på serienummermerket (hvis det finnes) med en mobil enhet for å få tilgang til garantien, deler og annen produktinformasjon.



Figur 1

g362307

1. Plassering av modell- og serienummer

Modellnr. _____

Serienr. _____

Innledning

Denne maskinen er en kompakt verktøybærer beregnet på bruk i ulike aktiviteter som flytter jord og materialer for landskaps- og anleggsarbeid. Den er laget for å kunne brukes med et bredt utvalg tilbehør som hver for seg utfører spesialiserte funksjoner. Hvis du bruker dette produktet til andre formål enn det er beregnet på, kan du utsette deg selv eller andre for fare. Maskinen eller tilbehøret må ikke modifiseres.

Denne maskinen skal kun brukes, vedlikeholdes og repareres av fagfolk som er kjent med maskinens egenskaper og relevante sikkerhetsprosedyrer.

Denne brukerhåndboken identifiserer potensielle farer og har sikkerhetsmeldinger som identifiseres ved hjelp av sikkerhetsvarselssymbolet (Figur 2) som advarer om farer som kan føre til alvorlig personskade eller død hvis du ikke følger anbefalte forholdsregler.



Figur 2

Sikkerhetsvarselssymbol

g000502

I tillegg brukes to ord for å utheve informasjon. **Viktig** gjør oppmerksom på spesiell mekanisk informasjon og **Obs** henviser til generell informasjon som er verdt å huske.

Innhold

| | | | |
|---|----|--|----|
| Sikkerhet | 4 | Smøring | 42 |
| Generell sikkerhet | 4 | Smøre maskinen | 42 |
| Sikkerhets- og instruksjonsmerker | 5 | Vedlikehold av motor | 43 |
| Oversikt over produktet | 11 | Motorsikkerhet..... | 43 |
| Kontroller | 12 | Overhale lufttrensere | 43 |
| InfoCenter-skjerm | 14 | Kontrollere motoroljen | 44 |
| Spesifikasjoner | 17 | Vedlikeholde dieseloksideringskatalysatoren (DOC) og sotfilteret | 46 |
| Tilbehør/tilleggsutstyr | 18 | Vedlikehold av drivstoffsystem | 46 |
| Før bruk | 18 | Tømme vannutskilleren | 46 |
| Sikkerhet før bruk | 18 | Skifte ut vannutskillerens filter..... | 47 |
| Fylle drivstoff | 19 | Kontrollere drivstoffslangene og -koblingene | 47 |
| Utføre daglig vedlikehold | 20 | Skifte drivstofffilteret | 47 |
| Under bruk | 20 | Tappe drivstoffsystemet..... | 47 |
| Sikkerhet under drift..... | 20 | Tømme drivstofftanken(e) | 48 |
| Starte motoren..... | 21 | Vedlikehold av elektrisk system | 48 |
| Kjøre maskinen | 22 | Sikkerhet for elektrisk system | 48 |
| Slå av motoren | 22 | Bruke batterifrakoblingsbryteren..... | 48 |
| Bruke tilbehør | 22 | Vedlikeholde batteriet | 49 |
| Forstå Smart Load-systemet | 24 | Kaldstart av maskinen | 50 |
| Regenerering av dieselpartikkelfilter (DPF) | 24 | Vedlikeholde sikringene..... | 52 |
| Etter bruk | 32 | Vedlikehold av drivsystem | 53 |
| Sikkerhet etter bruk | 32 | Vedlikeholde beltene | 53 |
| Hente en fastkjørt maskin | 33 | Vedlikehold av kjølesystem | 56 |
| Flytte en maskin som ikke fungerer | 33 | Kjølesystemsikkerhet | 56 |
| Transportere maskinen..... | 34 | Vedlikeholde kjølesystemet | 56 |
| Heise maskinen | 35 | Skifte kjølevæsken i motoren | 57 |
| Vedlikehold | 37 | Vedlikehold av remmer | 57 |
| Sikkerhet ved vedlikehold | 37 | Kontrollere spenningen til generatorremmen..... | 57 |
| Anbefalt vedlikeholdsplan | 37 | Vedlikehold av kontrollsystem | 58 |
| Forberedelse for vedlikehold | 39 | Justere kontrollene | 58 |
| Bruke sylindrelåsene | 39 | Vedlikehold av hydraulisk system | 58 |
| Tilgang til interne komponenter | 40 | Sikkerhet for hydraulisk system | 58 |
| Fjerne fremre deksel..... | 41 | Avlaste hydraulikktrykk | 58 |
| Fjerne frontdekselenheten..... | 42 | Spesifisering av hydraulikkvæske..... | 59 |
| Fjerne sideskjermene | 42 | Kontrollere nivået på den hydrauliske væsken | 59 |
| | | Skifte de hydrauliske filterne | 60 |
| | | Skifte hydraulikkvæsken..... | 60 |
| | | Vedlikehold av laster | 61 |
| | | Trekke til justerings-skruene på lastearmen..... | 61 |
| | | Rengjøring | 61 |
| | | Fjerne rester | 61 |
| | | Vaske maskinen | 61 |
| | | Rengjøre chassiset..... | 62 |
| | | Lagring | 62 |
| | | Lagringssikkerhet | 62 |
| | | Lagring | 62 |
| | | Feilsøking | 63 |

Sikkerhet

Generell sikkerhet

▲ FARE

Det kan finnes nedgravde ledninger i arbeidsområdet. Kontakt med disse ved graving kan forårsake støt eller eksplosjon.

Få eiendommen eller arbeidsområdet merket for jordkabler, og ikke grav i merkede områder. Kontakt den lokale merketjenesten eller forsyningsselskapet for å få eiendommen merket (for eksempel ringer du 811 i USA, eller 1100 i Australia, for å komme i kontakt med den nasjonale merketjenesten).

Følg alltid alle sikkerhetsinstruksjoner for å unngå alvorlige skader eller dødsulykker.

- Ikke overskrid den klassifiserte driftskapasiteten, da maskinen kan bli ustabil, noe som igjen kan føre til tap av kontroll.
- Ikke transporter en last med armene hevet eller forlenget. Transporter alltid laster nær bakken, med lastearmene tilbaketrukket.
- Hellinger er en hovedårsak til tap av kontroll og velting. Dette kan føre til alvorlige skader eller dødsfall. **Bruk av maskinen i hellinger eller ujevnt terreng krever ekstra forsiktighet.**
- **Når maskinen kjøres opp og ned hellinger, skal den tunge maskinenden være vendt oppover og lasten være nær bakken og lastearmene tilbaketrukket.** Vektfordelingsendringer med tilbehør. Hvis det lastbærende tilbehøret er tomt, er maskinens bakside den tunge enden. Hvis det lastbærende tilbehøret er fullt, er maskinens front den tunge enden. De fleste andre tilbehør gjør maskinens front til den tunge enden.
- Sørg for at eiendommen eller arbeidsområdet merkes for jordkabler og andre begravde gjenstander, og ikke grav i merkede områder.
- Les og forstå innholdet i denne *brugerhåndboken* før du starter motoren.
- Vær alltid fokusert på oppgaven når du bruker maskinen. Ikke delta i aktiviteter som forårsaker distraksjoner, da dette kan føre til personskade eller materiell skade.
- Ikke la barn eller personer som ikke er opplært, kjøre maskinen.
- Hold hendene og føttene borte fra bevegelige komponenter og tilbehør.
- Bruk aldri maskinen uten at verneplater og andre sikkerhetsanordninger sitter på plass og fungerer.

- Hold tilskuere og kjæledyr borte fra maskinen.
- Stopp maskinen, slå av motoren og ta ut nøkkelen før du utfører service på, fyller drivstoff på eller fjerner materiale fra maskinen.

Feilaktig bruk og vedlikehold av maskinen kan føre til personskade. For å redusere muligheten for skader må du følge disse sikkerhetsinstruksjonene og alltid være oppmerksom på sikkerhetsvarselssymbolet (▲) som betyr Forsiktig, Advarsel eller Fare – personsikkerhetsinstruks. Hvis ikke disse instruksjonene tas hensyn til, kan dette føre til at noen blir alvorlig skadet eller drept.

Sikkerhets- og instruksjonsmerker



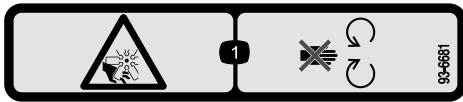
Sikkerhetsmerker og -instruksjoner er lett synlige for føreren og er plassert i nærheten av alle områder som representerer en potensiell fare. Skift ut alle merker som er ødelagte eller mangler.



Batterisymboler

Noen av eller alle disse symbolene finnes på ditt batteri.

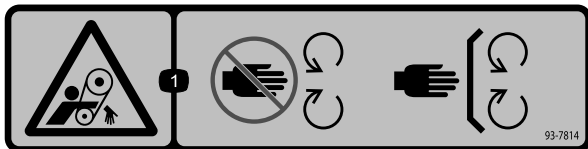
- | | |
|---------------------------------------|--|
| 1. Eksplosjonsfare | 6. Advarsel – hold tilskuere borte fra batteriet. |
| 2. Ingen bål, åpne flammer eller røyk | 7. Bruk vernebriller – eksplosive gasser kan forårsake blindhet og andre skader. |
| 3. Kaustisk væske/fare for brannså | 8. Batterisyre kan forårsake blindhet og alvorlige brannskader. |
| 4. Bruk vernebriller. | 9. Skyll straks øynene med vann og søk legehjelp. |
| 5. Les <i>brugerhåndboken</i> . | 10. Inneholder bly – må ikke kastes |



93-6681

decal93-6681

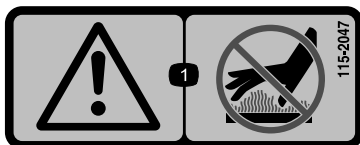
1. Fare for kutting/amputering, vifte – hold avstand fra bevegelige deler.



93-7814

decal93-7814

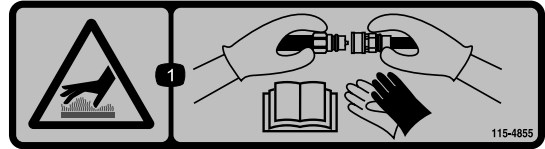
1. Viklingsfare, rem – hold deg borte fra bevegelige deler, ikke fjern skydd og verneplater.



115-2047

decal115-2047

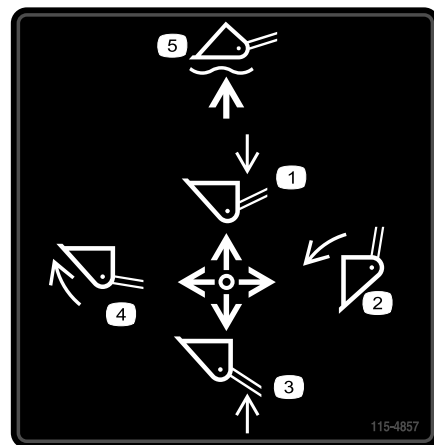
1. Advarsel – ikke rør den varme overflaten.



115-4855

decal115-4855

1. Varm overflate / fare for brannskader – bruk vernehansker ved håndtering av hydraulikkoblingene, og les *brugerhåndboken* for informasjon om håndtering av hydraulikkomponenter.



115-4857

decal115-4857

- | | |
|----------------------|---|
| 1. Senk lastearmene. | 4. Rull skuffen. |
| 2. Tøm skuffen. | 5. Plasser skuffen i flytestilling over bakken. |
| 3. Hev lastearmene. | |



115-4858

decal115-4858

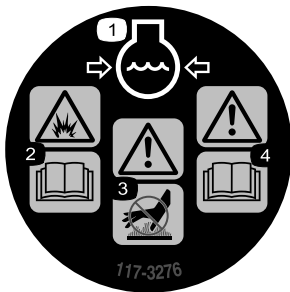
1. Klemfare for hender eller føtter – monter sylindrelås.



115-4865

decal115-4865

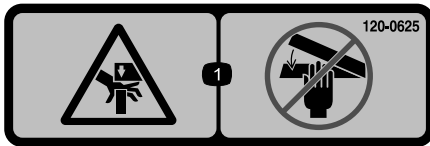
- | | |
|---------------|---------------------------------|
| 1. Kjølevæske | 2. Les <i>brugerhåndboken</i> . |
|---------------|---------------------------------|



117-3276

decal117-3276

1. Kjølevæske under trykk
2. Eksplosjonsfare – les *brugerhåndboken*.
3. Advarsel – ikke rør den varme overflaten.
4. Advarsel – les *brugerhåndboken*.



120-0625

decal120-0625

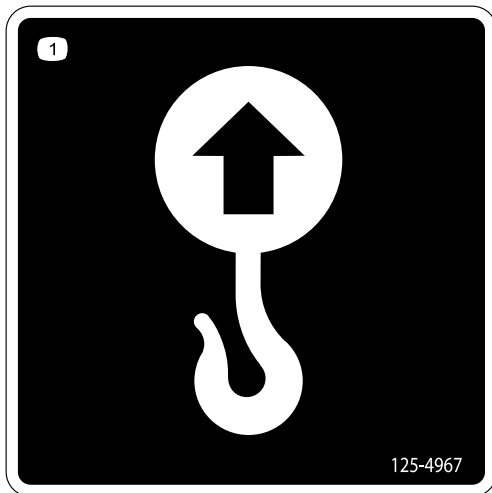
1. Klempunkt, hånd – hold hendene unna.



122-1925

decal122-1925

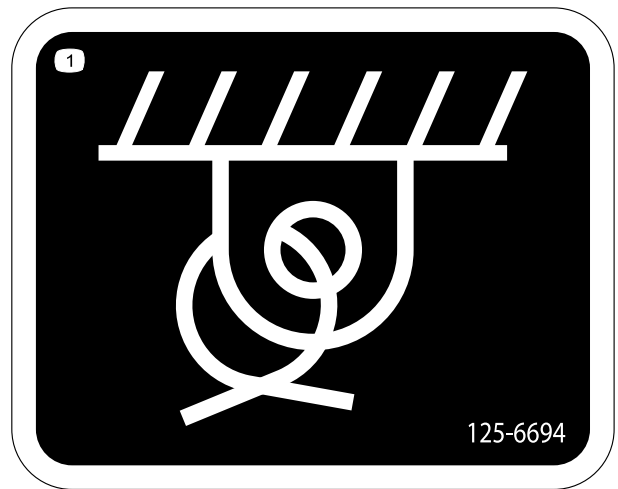
1. Trekk til et moment på 2,82 til 3,16 Nm



125-4967

decal125-4967

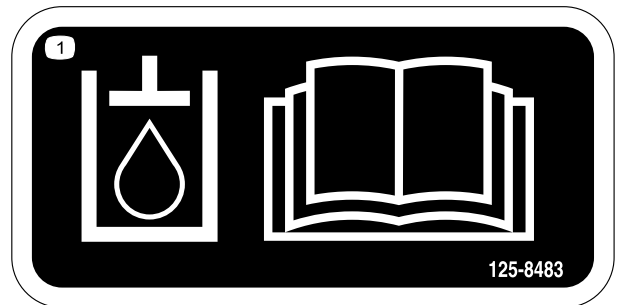
1. Hevepunkt



125-6694

decal125-6694

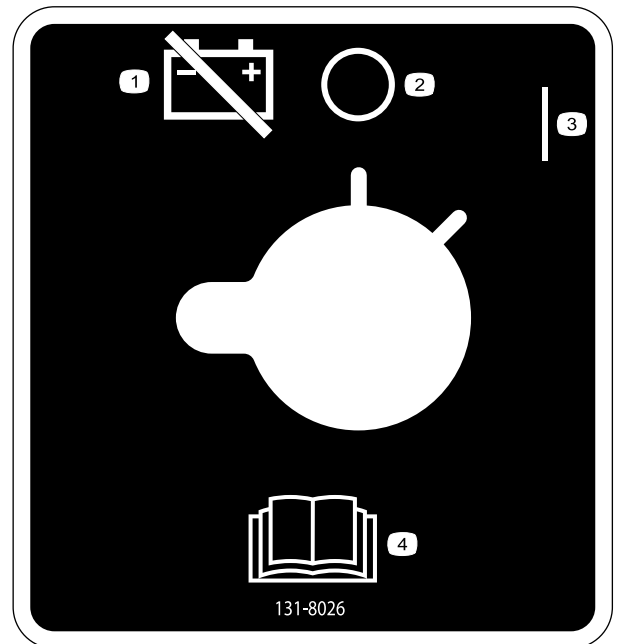
1. Festepunkt plassering



125-8483

decal125-8483

1. Hydraulikkvæske. Les *brugerhåndboken*.



131-8026

decal131-8026

1. Batteristrøm – koble fra
2. Av
3. På
4. Les *brugerhåndboken*.

WARNING: Cancer and Reproductive Harm - www.P65Warnings.ca.gov.
For more information, please visit www.ttcocAProp65.com

CALIFORNIA SPARK ARRESTER WARNING
Operation of this equipment may create sparks that can start fires around dry vegetation. A spark arrester may be required. The operator should contact local fire agencies for laws or regulations relating to fire prevention requirements.

133-8062

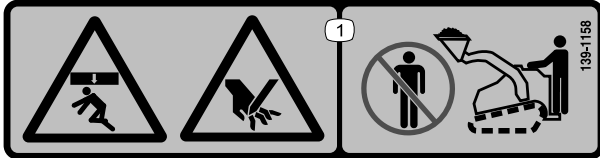
133-8062

decal133-8062



137-5409

decal137-5409

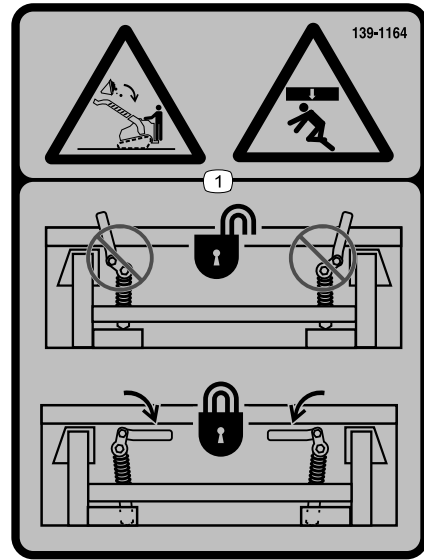


139-1158

139-1158

decal139-1158

1. Klemfare, ovenfra, og knusefare – hold avstand fra skuffen og lastearmene.

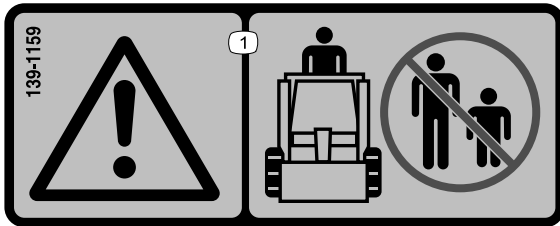


139-1164

139-1164

decal139-1164

1. Klemfare ovenfra, fallende last – påse at hurtigkoblingsspakene er låst.

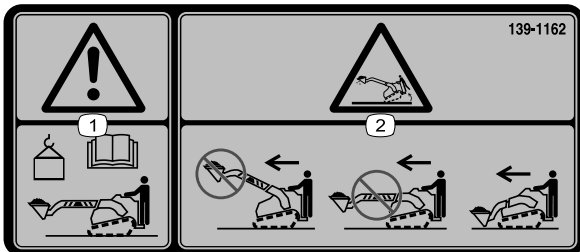


139-1159

139-1159

decal139-1159

1. Advarsel – hold tilskuere på avstand.

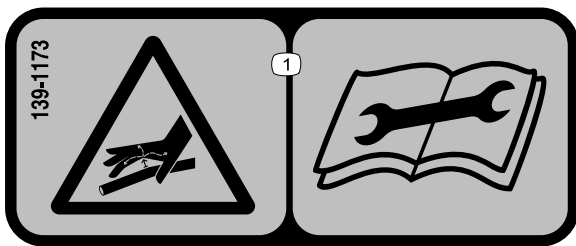


139-1162

139-1162

decal139-1162

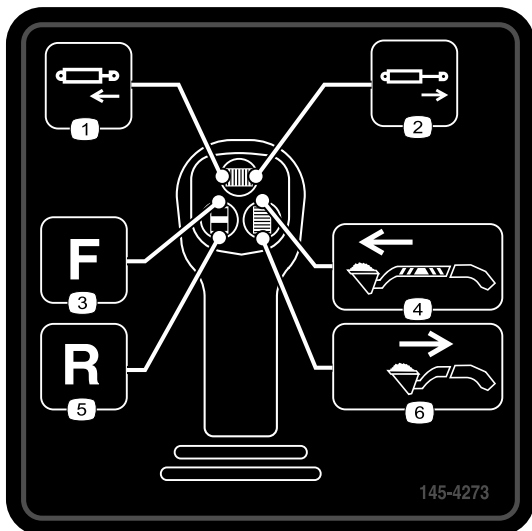
1. Advarsel – les *brugerhåndboken* for å se skuffens maksimale vektgrense.
2. Veltefare – ikke kjør maskinen med lasten hevet eller armene forlengt. Transporter lasten nær bakken med armene trukket tilbake under kjøring.



139-1173

decal139-1173

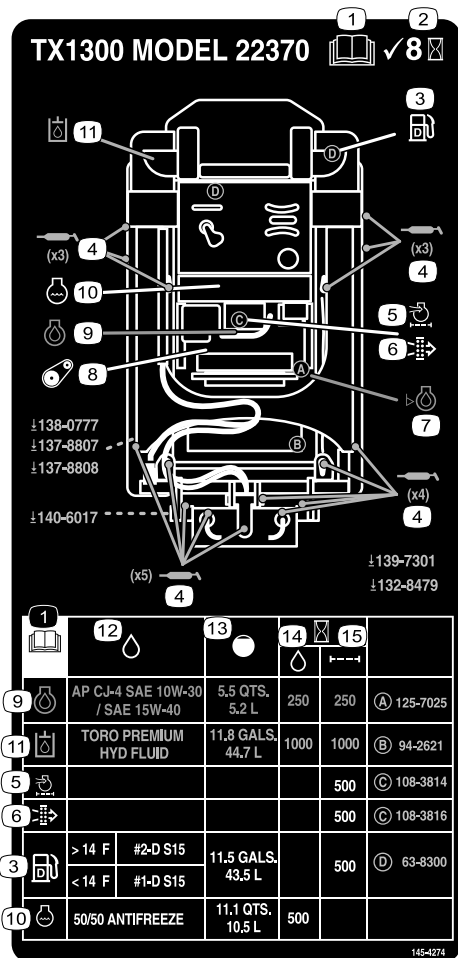
1. Væske under høyt trykk, innsprøyting i kroppen – les *brugerhåndboken* før du utfører vedlikehold.



145-4273

decal145-4273

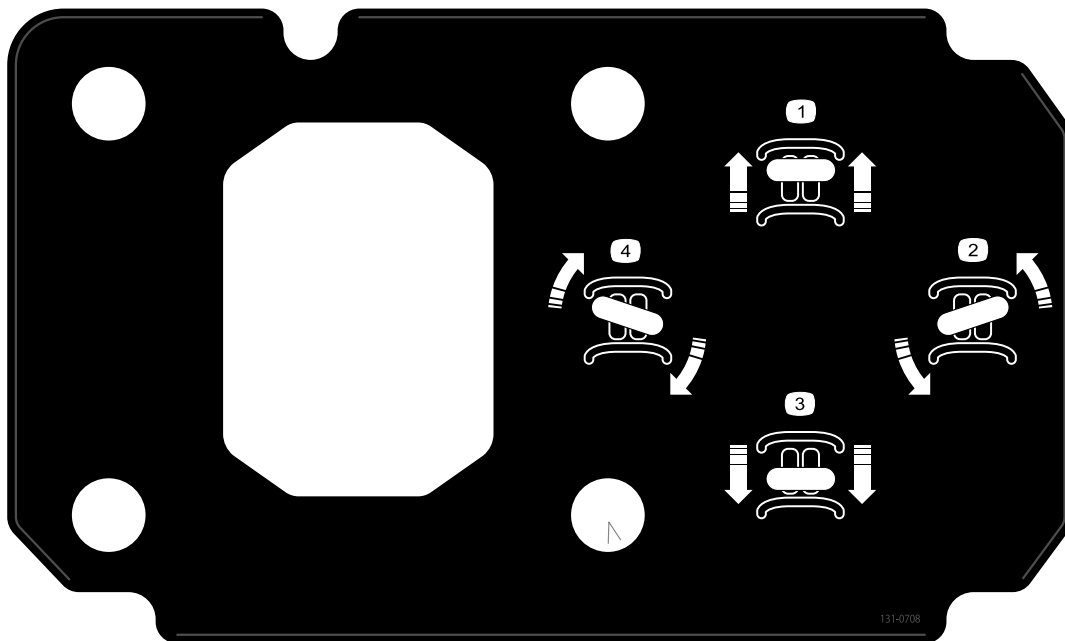
1. Trekke tilbake hydraulikksylinderen (valgfritt)
2. Forlenge hydraulikksylinderen (valgfritt)
3. Tilbehørsflyt – fremover
4. Forlenge armene (kun teleskopmodell)
5. Tilbehørsflyt – bakover
6. Trekke tilbake armene (kun teleskopmodell)



145-4274

decal145-4274

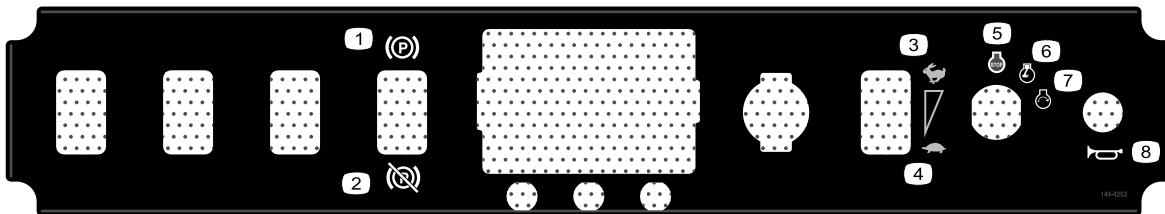
1. Les *brugerhåndboken* før du utfører vedlikeholdsarbeid.
2. Kontroller hver 8. time
3. Drivstoff
4. Smørepunkter
5. Motorluftfilter
6. Sikkerhetsluftfilter
7. Motoroljenivå
8. Remspenning
9. Motorolje
10. Kjølevæske
11. Hydraulikkoljer
12. Væsker
13. Kapasitet
14. Væskeintervall (timer)
15. Filterintervall (timer)



131-0708

decal131-0708

- | | |
|----------------------|--------------------|
| 1. Flytt fremover | 3. Flytt bakover |
| 2. Sving til venstre | 4. Sving til høyre |



144-4253

decal144-4253

- | | |
|--------------------------------|------------------|
| 1. Parkeringsbrems – tilkoblet | 5. Motor – stopp |
| 2. Parkeringsbrems – frakoblet | 6. Motor – kjør |
| 3. Hurtig | 7. Motor – start |
| 4. Sakte | 8. Horn |

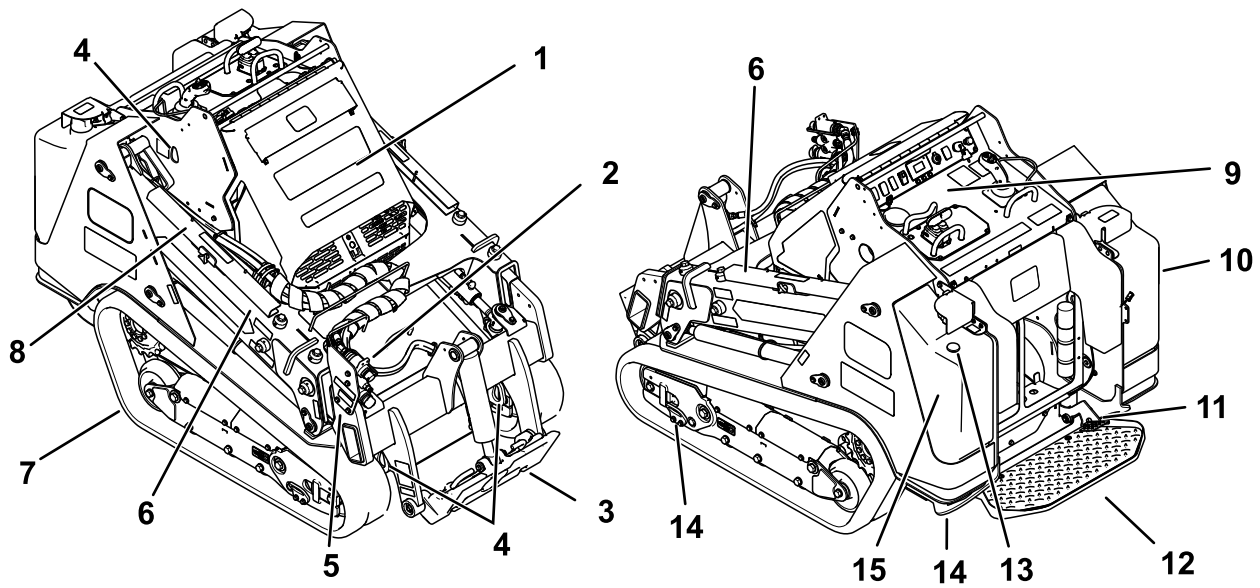


decal145-0637

145-0637

1. Advarsel – les *brugerhåndboken*.
2. Advarsel – få opplæring før maskinen brukes.
3. Advarsel – bruk hørselsvern.
4. Advarsel – aktiver parkeringsbremsen, senk tilbehøret ned til bakken, slå av motoren og ta nøkkelen ut av tenningen før du forlater maskinen.
5. Fare for elektrisk støt, kraftledninger – kontroller om det er kraftledninger i området før du bruker maskinen.
6. Klemmefare – installer sylindrelåsen. Les *Brugerhåndboken* før service eller vedlikehold utføres.
7. Fare for å kutte/amputere hender og føtter – vent til alle bevegelige deler har stanset før du utfører service. Hold trygg avstand fra bevegelige deler, hold alle skydd og verneplater på plass.
8. Eksplosjonsfare – fare for elektrisk støt – ring lokale forsyningsmyndigheter før du starter arbeid i et område.
9. Klemfare – hold avstand til tilbehøret når maskinen betjenes. Hold andre borte fra maskinen.
10. Vippefare – flytt alltid oppover eller nedover hellinger med tilbehøret senket. Kjør aldri i en helling med tilbehøret hevet. Betjenes alltid med den tunge enden i oppoverbakke. Transporter alltid lasten lavt. Rykk aldri i kontrollspakene. Bruk en stabil, jevn bevegelse.
11. Veltefare – ikke foreta raske vendinger. Se alltid bak deg før du rygger med maskinen.

Oversikt over produktet



Figur 3

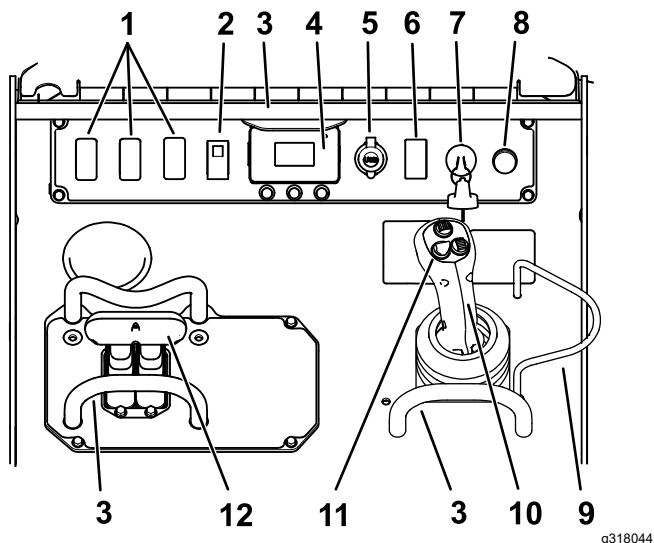
- | | | | |
|-----------------------------|-------------------|-------------------------------|--------------------|
| 1. Panser | 5. Nedre lastearm | 9. Kontrollpanel | 13. Drivstoffmåler |
| 2. Hjelpehydraulikkoblinger | 6. Øvre lastearm | 10. Hydraulikktank | 14. Festepunkt |
| 3. Monteringsplate | 7. Belte | 11. Hjelpehydraulikkåsebryter | 15. Drivstofftank |
| 4. Hevepunkt | 8. Sylinderlås | 12. Førerplattform | |

g318043

Kontroller

Kontrollpanel

Gjør deg kjent med alle kontroller før du starter motoren og bruker trekkenheten.



Figur 4

- | | |
|-------------------------------|--|
| 1. Kobling for valgfritt sett | 7. Nøkkelskifter |
| 2. Parkeringsbremseshåndtak | 8. Horn |
| 3. Referansebøyle | 9. Lasteventillås |
| 4. InfoCenter-skjerm | 10. Justeringsspak for lastearm/tilbehør |
| 5. Strømkontakt | 11. Styrespakkontroller |
| 6. Gassbryter | 12. Trekkontroll |

Nøkkelskifter

Tenningsbryteren som brukes til å starte og stoppe motoren, har tre stillinger: AV, KJØR og START.

Parkeringsbremsbryter

Trykk på parkeringsbremsbryteren for å koble inn og ut parkeringsbremsen. Parkeringsbremsen kobles også automatisk inn når du slår av maskinen.

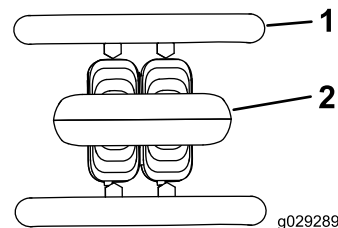
Gassbryter

Hold bryteren fremover i to eller flere sekunder for å stille inn gassen på HØYT TOMGANGSTURTALL. Hold bryteren bakover i to eller flere sekunder for å stille inn gassen på LAVT TOMGANGSTURTALL, eller trykk kort på bryteren i en av retningene for å øke eller redusere motorhastigheten i lavere trinn.

Referansebøyle

Når du kjører trekkenheten, bruk referansebøylen som et håndtak og vektstangpunkt for å kontrollere trekkontrollen og styrespaken. For å sikre smidig, kontrollert bruk, ikke fjern hendene fra referansebøylen når du bruker maskinen.

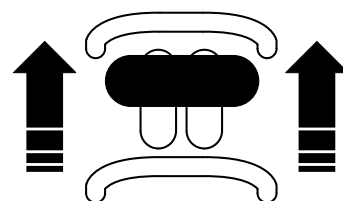
Trekkontroll



Figur 5

1. Referansebøyle
2. Trekkontroll

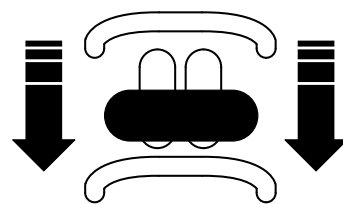
- Flytt trekkontrollen fremover for å kjøre fremover.



Figur 6

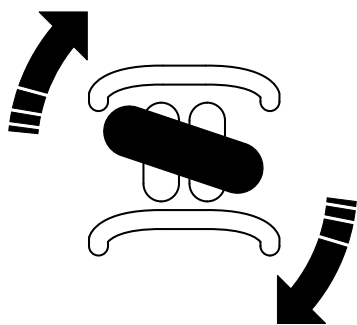
- Flytt trekkontrollen bakover for å kjøre bakover.

Viktig: Når du rygger, se bak deg for hindringer og hold hendene på referansebøylen.



Figur 7

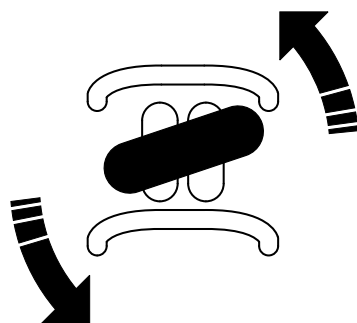
- Roter trekkontrollen med klokken for å svinge til høyre.



Figur 8

g264833

- Roter trekkontrollen mot klokken for å svinge til venstre.



Figur 9

g264832

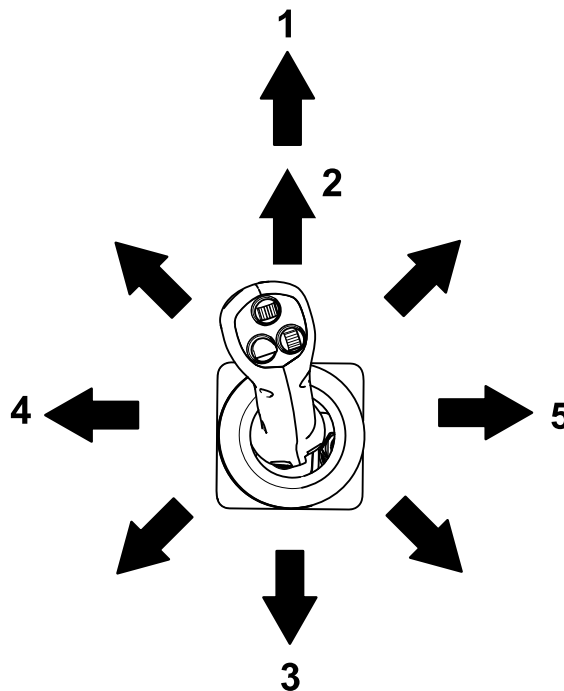
- For å stoppe maskinen slipper du trekkontrollen.

Merk: Jo lenger du beveger trekkontrollen i en retning, desto raskere beveger maskinen seg i den retningen.

Justeringsspak for lastearm/tilbehør

Flytt spaken sakte for å betjene lastearmene og vippe tilbehøret.

Merk: (Flyte-)stilling med stopp lar tilbehør som for eksempel nivellør og hydraulikkblad følge konturene til bakken (dvs. flyte) ved sortering.



Figur 10

g358629

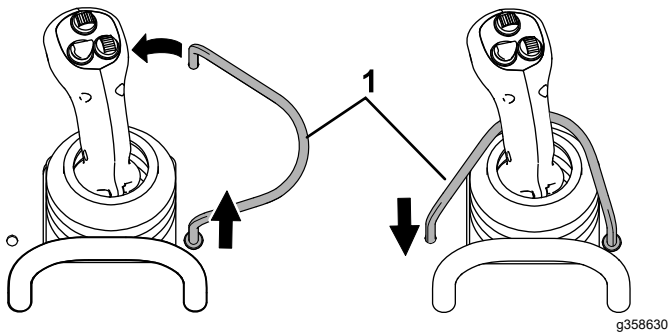
1. (Flyte-)stilling med stopp – skyv spaken fullstendig fremover.
2. Senk lastearmene.
3. Hev lastearmene.
4. Vipp tilbehøret bakover.
5. Vipp tilbehøret forover.

Når spaken skyves til en av mellomstillingene (f.eks. fremover og til venstre), kan du kjøre lastearmene og vippe tilbehøret samtidig.

Lasteventillås

Lasteventillåsen fester justeringsspak for lastearm/tilbehør slik at du ikke kan dytte den fremover. Dette bidrar til å sikre at ingen senker lastearmene ved et uhell under vedlikehold. Fest lasteventilen med låsen, i tillegg til sylindrelåsene, når du trenger å stenge av maskinen med lastearmene hevet. Se [Bruke sylindrelåsene \(side 39\)](#).

For å aktivere låsen, løft den slik at den går klar av hullet på kontrollpanelet, og sving den foran lastearmspaken. Trykk den ned i låst stilling.

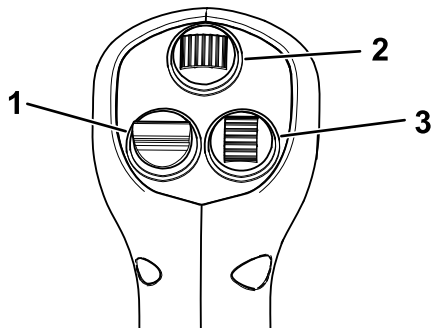


Figur 11

g358630

1. Lasteventillås

Styrespakkontroller



Figur 12

g318281

1. Tilbehørets primære funksjon (kun hydraulikktilbehør)
2. Tilbehørets sekundære funksjon (kun bestemt tilbehør)
3. Forleng og trekke tilbake lastearmene

Merk: Det kan hende lastearmene ikke kan forlenges når de er fullstendig hevet, på grunn av oppsamlet trykk. Senk armene litt for å avlaste trykket, og forleng dem.

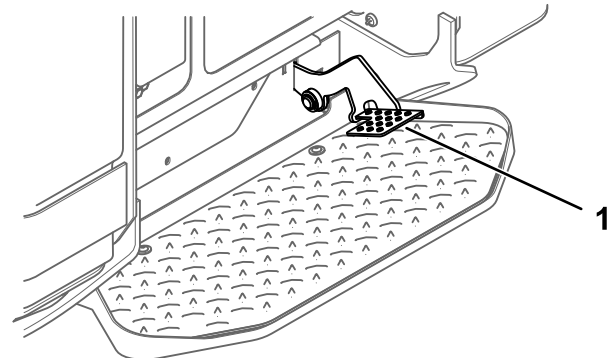
⚠ ADVARSEL

Flytting av maskinen mens lastarmene er forlenget kan påvirke stabiliteten til maskinen.

Minimer maskinbevegelse mens lastearmene er forlenget.

Hjelpedydraulikk-låsebryter

Koble inn fremover- eller bakoverhydraulikken, og bruk den høyre foten til å låse bryteren for å fortsette flyten og frigjøre hånden for andre kontroller.



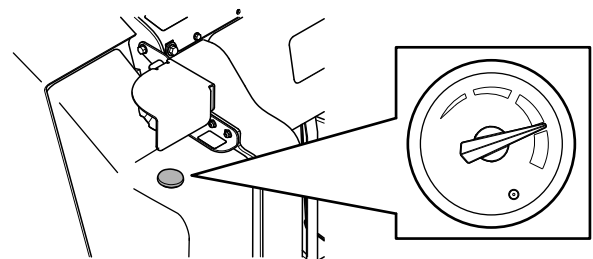
Figur 13

g358628

1. Hjelpedydraulikk-låsebryter

Drivstoffmåler

Denne måleren viser hvor mye drivstoff det er i drivstofftanken(e).

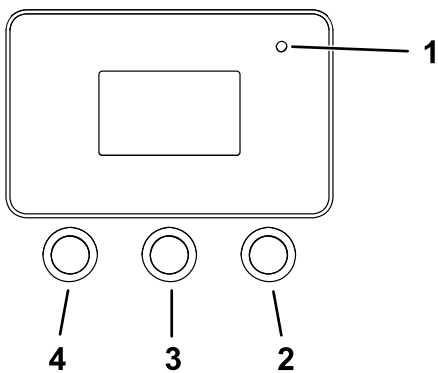


Figur 14

g371278

InfoCenter-skjerm

InfoCenter LCD-skjermen viser informasjon om maskinen, som driftsstatus, diverse diagnostikk og annen informasjon om maskinen. Det finnes en oppstartsskjerm og hovedskjerm for informasjon i InfoCenter. Du kan når som helst bytte mellom oppstartsskjerm-bildet og hovedskjerm-bildet for informasjon ved å trykke på en InfoCenter-knapp og velge en pil.



Figur 15

g264015

- 1. Indikatorlampe
- 2. Høyreknapp
- 3. Midterste knapp
- 4. Venstreknapp

- Venstre-knapp, Meny-/Tilbake-knapp – trykk på denne knappen for å få tilgang til InfoCenter-menyene. Du kan bruke den til å gå ut av en meny du befinner deg i.
- Midtre knapp – bruk denne knappen til å rulle ned i menyer.
- Høyre knapp – bruk denne knappen til å åpne en meny der en høyrepil angir at det finnes mer innhold.

Merk: Hver enkelt knapp kan ha ulike formål avhengig av hva situasjonen krever. Hver knapp er merket med et ikon som viser dens gjeldende funksjon.

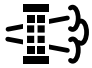



Ikonbeskrivelser for InfoCenter

| | |
|--|----------------------------------|
| | Menytilgang |
| | Neste |
| | Forrige |
| | Rull ned |
| | Enter |
| | Endre den neste verdien i listen |
| | Øk |
| | Reduser |
| | Lagre verdi |
| | Avslutt meny |

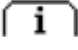
Ikonbeskrivelser for InfoCenter (cont'd.)

| | |
|--|---|
| | Godta |
| | Alternativet er låst. |
| | Timeteller |
| | Juster siffer |
| | Advarsel |
| | Tilgang til transporthastighets-skjerm |
| | Hurtig |
| | Sakte |
| | Fri |
| | Hjelpelås |
| | Kaldstart |
| | Parkeringsbremse |
| | Motor |
| | Glødeplugger |
| | Temperatur på kjølevæske |
| | Motorhastighet |
| | Batterispenning |
| | Smart Load er aktiv. |
| | Angir når planlagt vedlikehold skal utføres |

Ikonbeskrivelser for InfoCenter (cont'd.)

| | |
|---|---|
|  | DPF-regenerering er påkrevd. |
|  | En parkert eller gjenopprettende regenerering utføres. |
|  | Høy eksostemperatur |
|  | NOx-kontrolldiagnose med feil. Kjør maskinen tilbake til verkstedet og kontakt ditt autoriserte forhandlerverksted. |

Bruke menyene

Trykk på knappen for menytilgang  mens du er i hovedskjermen, for å få tilgang til InfoCenter-meny-systemet. Du vil da komme til hovedmenyen. Se følgende tabeller for en oversikt over alternativene som er tilgjengelige i menyene:

Hovedmeny

| Menyelement | Beskrivelse |
|---------------|--|
| Feil | Feil-menyen inneholder en liste over de siste maskin- og motorfeilene. Se <i>servicehåndboken</i> eller ta kontakt med ditt autoriserte forhandlerverksted for mer informasjon om menyen Feil og informasjonen den inneholder. |
| Tjeneste | Tjeneste-menyen inneholder informasjon om maskinen som for eksempel antall brukstimer, samt batteribruk og -status. |
| Diagnostikk | Menyen Diagnostikk viser tilstanden til hver bryter, sensor og kontrollutgang for maskinen. Den kan brukes til å feilsøke visse problemer, siden du raskt vil få greie på hvilke maskinkontroller som er av- og påslått. |
| Innstillinger | Innstillinger-menyen gjør at du kan tilpasse og endre konfigurasjonsfaktorer på InfoCenter-skjermen. |
| Om | Om-menyen viser modellnummeret, serienummeret og programvareversjonen til maskinen din. |

Tjeneste

| Menyelement | Beskrivelse |
|--|--|
| Hours (timer) | Viser det totale antallet timer maskinen, motoren og hjelpehydraulikken har vært på, samt antall timer for motorservice og hydraulikkservice. |
| Counts (antall) | Viser antall oppstarter som maskinen har gått gjennom, antall ganger maskinen har advart om at motortemperaturen er for høy, og antall ganger motoren har slått seg av på grunn av for høy temperatur. |
| DPF Regeneration (DPF-regenerering) | DPF-regenereringsalternativ og DPF-undermenyer. |
| Inhibit Regen (sperr regenerering) | Brukes for å kontrollere tilbakestillende regenerering. |
| Parked Regen (parkert regenerering) | Brukes for å starte en parkert regenerering. |
| Last Regen (siste regenerering) | Viser antallet timer siden forrige tilbakestillende, parkerte eller gjenopprettende regenerering. |
| Recover Regen (gjenopprettende regenerering) | Brukes for å starte en gjenopprettende regenerering. |

Diagnostikk

| Menyelement | Beskrivelse |
|------------------------------|--|
| Traction (trekkraft) | Angir innganger og utganger for kjøring av maskinen. |
| Auxiliary (hjelpehydraulikk) | Angir innganger og utganger for aktivering av hjelpehydraulikken. |
| Engine (motor) | Angir innganger og utganger for å starte motoren. |
| Boom (bom) | Angir innganger og utganger for å forlenge og trekke tilbake teleskoparmene. |

Innstillinger

| Menyelement | Beskrivelse |
|-------------|--|
| Enheter | Kontrollerer enhetene som brukes i InfoCenter. Menyvalgene er britiske eller metriske. |
| Språk | Kontrollerer språkene som brukes i InfoCenter. |
| Lysstyrke | Kontrollerer lysstyrken til LCD-skjermen. |
| Kontrast | Kontrollerer kontrasten til LCD-skjermen. |

Innstillinger (cont'd.)

| Menyelement | Beskrivelse |
|-----------------------|---|
| Beskyttede menyer | Gir tilgang til beskyttede menyer. |
| Beskytt innstillinger | Endrer om det kreves en PIN-kode i Beskyttede menyer. |

Om

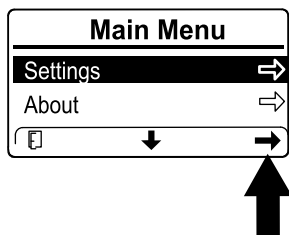
| Menyelement | Beskrivelse |
|------------------------|---|
| Model (modell) | Viser maskinens modellnummer |
| Serial (serie) | Viser maskinens serienummer |
| Software (programvare) | Viser systemprogramvarevisjonen for maskinen. |
| Display (skjerm) | Viser skjermprogramvarevisjonen for InfoCenter. |

Få tilgang til beskyttede menyer

Merk: PIN-koden for maskinen din fra fabrikken er enten 0000 eller 1234.

Hvis du har endret PIN-koden og glemt den, må du ta kontakt med et autorisert forhandlerverksted.

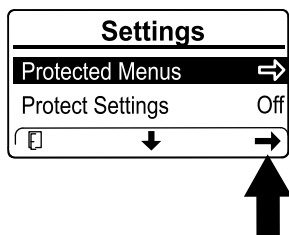
1. Rull ned til menyen INNSTILLINGER, fra HOVEDMENY, og trykk på den høyre knappen.



Figur 16

g364600

2. Rull ned til den BESKYTTEDE MENYEN i INNSTILLINGER-MENYEN, og trykk på høyre knapp.

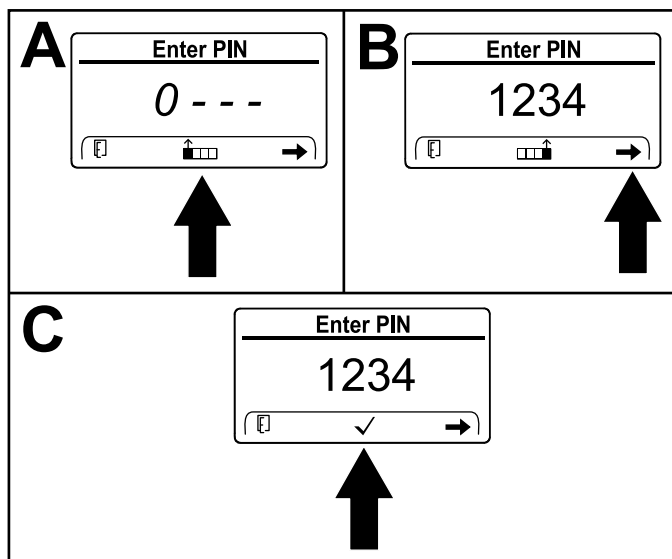


Figur 17

g364601

3. Tast inn PIN-koden ved å trykke på midtknappen til det korrekte første sifferet vises, og trykk deretter på høyre knapp for å gå videre til neste

siffer. Gjenta dette trinnet til det siste sifferet er angitt, og trykk på høyre knapp igjen.



Figur 18

g364599

4. Trykk på den midtre knappen for å bekrefte PIN-koden.

Merk: Hvis InfoCenter godtar PIN-koden og den beskyttede menyen er åpen, vises ordet «PIN» i øvre høyre hjørne av skjermen.

Du kan se og endre innstillingene i den BESKYTTEDE MENYEN. Bla ned til alternativet BESKYTTEDE INNSTILLINGER etter du har gått inn på den BESKYTTEDE MENYEN. Bruk den høyre knappen til å endre innstillingen. Når Beskyttede innstillinger settes til AV, er det mulig å se og endre innstillingene i den BESKYTTEDE MENYEN uten å taste inn PIN-koden. Når Beskyttede innstillinger settes til PA, skjules de beskyttede alternativene, og de kan kun endres ved å oppgi en PIN-kode for å endre innstillingen i den BESKYTTEDE MENYEN.

Spesifikasjoner

Merk: Spesifikasjoner og konstruksjon kan forandres uten varsel.

| | |
|--|----------|
| Bredde | 116,8 cm |
| Lengde | 215,6 cm |
| Høyde | 143,5 cm |
| Vekt | 1750 kg |
| Driftskapasitet (35 % av vippekapasitet ¹) | |
| • Armene tilbaketrasket | 589,7 kg |
| • Armene forlengt | 280 kg |
| Vippekapasitet ¹ | |
| • Armene tilbaketrasket | 1685 kg |
| • Armene forlengt | 792 kg |

| | |
|--|----------|
| Akselavstand | 99,1 cm |
| Tømmehøyde (med standardgrabb) | |
| • Armene tilbaketrukket | 180,1 cm |
| • Armene forlenget | 230,3 cm |
| Rækkevidde – fullt hevet (med standardgrabb) | |
| • Armene tilbaketrukket | 33,5 cm |
| • Armene forlenget | 67,8 cm |
| Høyde til hengselbolt (med standardgrabb i høyeste stilling) | |
| • Armene tilbaketrukket | 227,1 cm |
| • Armene forlenget | 277,3 cm |

1. Driftskapasiteten er beregnet til 35 % av vippekapasiteten med en standardskuff og en operatør på 75 kg, i henhold til ISO 14397-1. Annet tilbehør har andre driftskapasiteter. Se brukerhåndboken eller lastekapasitetsmerkene for tilbehøret.

Tilbehør/tilleggsutstyr

Et utvalg av Toro-produsert tilbehør som kan brukes sammen med maskinen for å forbedre og utvide dens funksjoner, er tilgjengelig. Ta kontakt med et autorisert forhandlerverksted eller en autorisert Toro-forhandler, eller gå til www.Toro.com for å få en liste over godkjent Toro-produsert tilbehør.

Bruk originale reservedeler og tilbehør fra Toro for å få best mulig ytelse. Toro påtar seg intet ansvar for skader eller personskader som skyldes bruk av tilbehør fra andre produsenter. Brukeren samtykker til konsekvensene ved en slik risiko.

Bruk

Merk: Angi hva som er høyre og venstre side på maskinen ved å stå i normal arbeidsstilling.

Før bruk

Sikkerhet før bruk

Generell sikkerhet

- Ikke la barn eller personer som ikke er opplært, kjøre eller utføre vedlikehold på maskinen. Lokalt regelverk kan sette aldersgrense eller kreve godkjent opplæring for bruk av maskinen. Eieren er ansvarlig for opplæring av alle operatører og mekanikere.
- Gjør deg kjent med sikker bruk av utstyret, driftskontrollene og sikkerhetsmerkene.
- Koble alltid inn parkeringsbremsen (hvis utstyrt med), slå av motoren, ta ut nøkkelen, vent til alle bevegelige deler har stoppet og la maskinen kjøle seg ned før du justerer, utfører service på, rengjør eller setter maskinen til oppbevaring.
- Lær deg å stanse maskinen og slå av motoren raskt.
- Kontroller at sikkerhetsbryterne og verneplatene er montert og fungerer som de skal. Ikke bruk maskinen dersom disse ikke fungerer som de skal.
- Finn klempunktområdene merket på maskinen og tilbehøret, og hold hender og føtter borte fra disse områdene.
- Før du bruker maskinen med et tilbehør, må du sørge for at tilbehøret er korrekt montert. Les håndbøkene for alt tilbehøret.
- Vurder terrenget for å avgjøre hvilket tilbehør og utstyr som er nødvendig for å gjøre jobben på en sikker og riktig måte.
- Sørg for at eiendommen eller arbeidsområdet merkes for jordkabler og andre begravede gjenstander, og ikke grav i merkede områder. Merk deg plasseringen av umerkede gjenstander og strukturer, som underjordiske tanker, brønner og septiksystemer.
- Kontroller området der du skal bruke utstyret, for ujevne overflater og skjulte farer.
- Påse at det ikke finnes andre personer i området før du bruker maskinen. Stopp maskinen hvis noen kommer inn på området.

Drivstoffsikkerhet

- Vær svært forsiktig når du håndterer drivstoff. Det er brannfarlig, og dampen er eksplosiv.

- Slukk alle sigaretter, sigarer, piper og andre tennkilder.
- Bruk kun en godkjent drivstoffkanne.
- Ta aldri lokket av drivstofftanken eller fyll på drivstofftanken mens motoren går eller er varm.
- Ikke fyll eller tøm drivstofftanken i et innelukket rom.
- Oppbevar aldri maskinen eller bensinkannen i nærheten av åpen ild, gnister eller kontrollampe, som på en varmtvannstank eller andre apparater.
- Hvis du søler drivstoff, må du ikke prøve å starte motoren. Unngå alt som kan antennes, til all drivstoffdamp er forsvunnet.
- For å forhindre at statisk elektrisitet antenner drivstoffet, fjerner du maskinen fra lastebilen eller tilhengeren og fyller drivstoff på bakken, vekk fra alle kjøretøyer. Hvis dette ikke er mulig, plasser en bærbar drivstoffbeholder på bakken, vekk fra alle kjøretøyer, og fyll den. Fyll deretter maskinen fra drivstoffkannen heller enn fra drivstoffpumpen.
- Påfyllingstuten må være i kontakt med kanten på drivstofftanken eller kannens åpning hele tiden, helt til du er ferdig med å fylle. Ikke bruk utstyr for låsing av munnstykket i åpen stilling.

Fylle drivstoff

Anbefalt drivstoff

Bruk kun rent, ferskt dieseldrivstoff eller biodieseldrivstoff med ultralavt (<15 ppm) svovelinhold. Minimumsklassifisering for cetan bør være 45. En cetankvalitet høyere enn 50 foretrekkes, særlig ved temperaturer under -20 °C eller i høyder over 1500 m. Ikke kjøp mer drivstoff enn det som kan brukes opp i løpet av 180 dager, dette for å sikre at drivstoffet er ferskt.

Bruk av drivstoff med ikke-ultralavt svovelinhold vil skade motorens utslippssystem.

Bruk dieseldrivstoff av sommertype (nr. 2-D eller Nr. 2-D S15) ved temperaturer over -10 °C og vintertype (nr. 1-D eller nr. 1-D S15) ved lavere temperaturer. Når du bruker drivstoff av vintertype ved lavere temperaturer, medfører det et lavere flammepunkt og kaldflytkarakteristika, noe som gjør det lettere å starte og reduserer tetting av drivstoffilteret.

Bruk av drivstoff av sommertype over -10 °C medfører lengre levetid for drivstoffpumpen, og gir økt effekt sammenlignet med drivstoff av vintertype.

Viktig: Ikke bruk parafin eller bensin i stedet for dieseldrivstoff. Dersom du unnlater å følge denne advarselen kan det skade motoren.

Klar for biodiesel

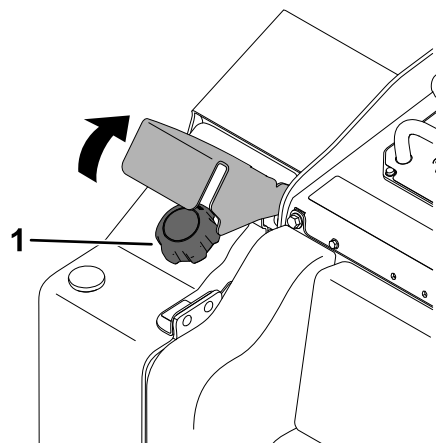
Denne maskinen kan også bruke biodieselblandet drivstoff opptil B5 (5 % biodiesel, 95 % petrodiesel). Petrodieseldelen skal ha lavt eller ultralavt svovelinhold. Ta følgende forholdsregler:

- Biodieseldelen av drivstoffet må oppfylle kravene i spesifikasjonen ASTM D6751 eller EN 14214.
- Den blandede dieselsammensetningen må oppfylle kravene i ASTM D975 eller EN 590.
- Malte/lakkerte overflater kan skades av biodieselblandinger.
- Bruk B5 (biodieselinhold på 5 %) eller blandinger med lavere innhold når det er kaldt vær.
- Hold øye med tetninger, slanger og pakninger som kommer i kontakt med drivstoffet, da de kan forringes over tid.
- Tett drivstoffilter kan forekomme i en tid etter å ha konvertert til biodieselblandinger.
- Kontakt forhandleren for ytterligere informasjon om biodiesel.

Fylle drivstofftanken

Drivstofftankkapasitet: 43,5 liter

1. Parker maskinen på en jevn flate, koble inn parkeringsbremsen og senk lastearmene.
2. Slå av motoren og ta ut nøkkelen.
3. Hev braketten.



Figur 19

1. Drivstofflokk

4. Ta av drivstofflokket.
5. Fyll tanken med drivstoff opp til påfyllingshalsen.
6. Sett på lokket.
7. Senk braketten.

Utføre daglig vedlikehold

Før du starter maskinen hver dag, må du utføre prosedyrene for hver bruk / daglige prosedyrer, som angitt i [Vedlikehold \(side 37\)](#).

Viktig: Kontroller nivået på hydraulikkvæsken, og tapp drivstoffsystemet før du starter motoren den første gangen. Se [Kontrollere nivået på den hydrauliske væsken \(side 59\)](#) og [Tappe drivstoffsystemet \(side 47\)](#).

Under bruk

Sikkerhet under drift

Generell sikkerhet

- Ikke overskrid den klassifiserte driftskapasiteten, da maskinen kan bli ustabil, noe som igjen kan føre til tap av kontroll. Driftskapasiteten reduseres hvis du forlenger lastearmene til det punktet der du ser det stripedede merket på innsiden av armene.
- Ikke transporter et tilbehør / en last med armene hevet eller forlenget. Transporter alltid tilbehørene/lasten nær bakken, med lastearmene tilbaketrukket.
- Tilbehør kan endre stabiliteten og bruksegenskapene til maskinen.
- For maskiner med plattform:
 - Senk lastearmene før du stiger av plattformen.
 - Ikke prøv å stabilisere maskinen ved å støtte den med den ene foten på bakken. Hvis du mister kontrollen over maskinen, må du stige av plattformen og gå vekk fra maskinen.
 - Ikke plasser føttene under plattformen.
 - Du må ikke flytte maskinen med mindre du står med begge føttene på plattformen og holder hendene på referansebøylene eller lastekontrollen.
- Vær alltid fokusert på oppgaven når du bruker maskinen. Ikke delta i aktiviteter som forårsaker distraksjoner, da dette kan føre til personskade eller materiell skade.
- Se bak- og nedover før du rygger, slik at du ikke kjører på noen eller noe.
- Rykk ikke i kontrollene, bruk en jevn bevegelse.
- Eierne/brukeren kan forhindre og er ansvarlig for eventuelle ulykker som forårsaker personskader eller materielle skader.
- Ha på deg passende klær, inkludert vernebriller, vernebukser, sklissikkert og kraftig fottøy og hørselsvern. I tillegg må du ha på deg åndedrettsvern eller støvmaske i støvete forhold.
- Ikke bruk løstsittende klesplagg eller smykker, og sett opp langt hår.
- Ikke bruk maskinen når du er trett, syk eller påvirket av alkohol eller medisiner.
- Ta aldri med passasjerer og hold dyr og andre tilstedeværende borte fra maskinen.
- Må kun kjøres på godt opplyste områder. Må holdes unna hull i underlaget og andre skjulte farer.
- Påse at alle drev er i fri før du starter motoren. Start motoren kun fra førerstillingen på plattformen.
- Vær forsiktig når du nærmer deg hjørner, busker, trær eller annet som reduserer synsfeltet.
- Kjør sakte, og vær forsiktig når du svinger og krysser veier og fortau. Vær oppmerksom på trafikk.
- Stopp tilbehøret når du ikke arbeider.
- Hvis du treffer en gjenstand, må du stoppe motoren, slå den av, fjerne nøkkelen og inspisere maskinen. Foreta alle nødvendige reparasjoner før du gjenopptar bruk.
- Kjør aldri en motor på et innestengt område.
- La aldri maskinen stå uten tilsyn når den er i gang.
- Gjør følgende før du forlater førerasetet:
 - Parker maskinen på et jevnt underlag.
 - Senk lastearmene, og koble ut hjelpehydraulikken.
 - Sett på parkeringsbremsen.
 - Slå av motoren og ta ut nøkkelen.
- Ikke bruk maskinen hvis det er fare for lynnedslag.
- Bruk kun maskinen i områder der det er tilstrekkelig klaring til å manøvrere den på en trygg måte. Vær oppmerksom på hindringer i umiddelbar nærhet. Om du ikke er oppmerksom på omgivelsene, kan det oppstå personskader hvis korrekt avstand til trær, vegger og andre barrierer ikke overholdes, da maskinen går bakover ved bruk.
- Kontroller at du har gjennomkjøringshøyde (dvs. klaring til elektriske ledninger, greiner og døråpninger) før du kjører under gjenstander, og unngå å komme i kontakt med dem.
- Ikke fyll for mye på/i tilbehøret, og sørg alltid for lasten er plan når du hever lastearmene. Gjenstander i tilbehøret kan falle og forårsake personskade.

Sikkerhet i skråninger

- **Når maskinen kjøres opp og ned skråninger, skal den tunge maskinenden være vendt oppover.** Vektfordelingsendringer med tilbehør. Hvis det lastbærende tilbehøret er tomt, er

maskinens bakside den tunge enden. Hvis det lastbærende tilbehøret er fullt, er maskinens front den tunge enden. De fleste andre tilbehør gjør maskinens front til den tunge enden.

- Hvis du hever eller forlenger lastearmene i en helling, påvirkes maskinens stabilitet. Hold lastearmene i senket og tilbaketrukket stilling ved kjøring i hellinger.
 - Hellinger er en hovedårsak til tap av kontroll og velting. Dette kan føre til alvorlige skader eller dødsfall. **Bruk av maskinen i hellinger eller ujevnt terreng krever ekstra forsiktighet.**
 - Fastsett egne prosedyrer og regler for bruk i skråninger. Disse prosedyrene skal inkludere kontroll av området for å avgjøre hvilke skråninger som er trygge for maskindrift. Bruk alltid sunn fornuft og god dømmekraft når du utfører denne kontrollen.
 - Senk farten og vær forsiktig i bakker. Bakkeforhold kan påvirke maskinens stabilitet.
 - Unngå å starte eller stoppe i en helling. Hvis maskinen mister grepet, fortsett langsomt og rett nedover hellingen.
 - Unngå å svinge i hellinger. Hvis du må svinge, sving langsomt og hold maskinens tunge ende vendt oppover.
 - Kjør sakte i hellinger, og øk og reduser hastigheten gradvis. Ikke foreta brå endringer i hastighet eller retning.
 - Hvis du føler deg utrygg når du bruker maskinen i skråninger, skal du ikke gjøre det.
 - Vær oppmerksom på hull, hjulspor og ujevnheter siden ujevnt terreng kan velte maskinen. Gjenstander kan ligge skjult i høyt gress.
 - Vær forsiktig når du betjener maskinen på våte overflater. Redusert grep kan føre til at maskinen glir.
 - Vurder området for å sikre at bakken er stabil nok til å støtte maskinen.
 - Vær forsiktig når maskinen betjenes i nærheten av følgende:
 - Kanter
 - Grøfter
 - Voller
 - Vannmasser
- Maskinen kan plutselig velte hvis et belte går over kanten eller kanten gir etter. Oppretthold en sikker avstand mellom maskinen og eventuelle farer.
- Ikke fjern eller monter tilbehør i en skråning.
 - Ikke parker maskinen i en bakke eller skråning.

Forsyningslinjesikkerhet

- Hvis du treffer en forsyningslinje, gjør du følgende:

- Slå av maskinen og ta ut nøkkelen.
 - Fjern alle personer fra arbeidsområdet.
 - Kontakt relevante nødetater og forsyningsmyndigheter for å sikre området.
 - Hvis du skader en fiberoptikkabel, ikke se inn i det eksponerte lyset.
- Ikke gå fra operatørplattformen hvis maskinen er ladet med elektrisitet. Du er trygg så lenge du ikke forlater plattformen.
 - Berøring av maskinen kan jorde deg.
 - Ikke la andre personer røre eller nærme seg maskinen når den er ladet.
 - Gå alltid ut fra at maskinen er ladet hvis du treffer en strøm- eller kommunikasjonslinje. Ikke forsøk å forlate maskinen.
 - Gass som lekker, er både brannfarlig og eksplosivt, og kan forårsake alvorlig skade eller død. Ikke røyk mens maskinen betjenes.

Starte motoren

1. Pass på at batterifrakoblingsbryteren står i PA-stilling. Se [Bruke batterifrakoblingsbryteren \(side 48\)](#).
2. Sørg for at trekkkontrollen står i FRI stilling.
3. Sett nøkkelen inn i nøkkelbryteren, og vri den til PA-stillingen.
4. Vri nøkkelen til START-stillingen. Slipp nøkkelen straks motoren starter.

Viktig: Ikke hold tenningsnøkkelen vridd rundt i mer enn 10 sekunder om gangen. Hvis ikke motoren starter, vent 30 sekunder så starteren kjøles ned mellom forsøkene. Hvis du ikke følger disse instruksjonene, kan startmotoren bli ødelagt.

Starter i kaldt vann

Hvis utendørstemperaturen er under frysepunktet, oppbevar maskinen i en garasje for å holde den varmere og hjelpe med startingen.

Maskinprogramvaren kan automatisk begrense motorens turtall hvis kjølevæsken er ekstremt kald. Når maskinen har startet, vent til snøfuggikonet og kald hydraulikkvæske-advarselen forsvinner fra Infocenter før turtallet økes og hjelpehydraulikken kobles inn.

Viktig: Hvis motoren kjøres i høye hastigheter når hydraulikksystemet er kaldt (dvs. når lufttemperaturen er under frysepunktet), kan hydraulikksystemet skades.

Kjøre maskinen

Bruk trekk kontrollene til å flytte maskinen. Jo lenger du beveger trekk kontrollene i en retning, desto raskere beveger maskinen seg i den retningen. Slipp trekk kontrollene for å stoppe maskinen.

Gass kontrollen regulerer omdreiningstallet (o/min – omdreininger per minutt). Kjør motoren med høy hastighet for best mulig resultat.

Slå av motoren

1. Parker maskinen på en jevn flate og senk lastearmene.
2. Koble ut hjelpehydraulikken.
3. Still inn gassen til lav tomgang.
4. La motoren gå på tomgang i 5 minutter før du vrir nøkkelbryteren til Av-stilling hvis den har arbeidet hardt eller er varm.
Merk: Dette bidrar til å avkjøle motoren før du slår den av. I nødstilfelle kan du slå av maskinen umiddelbart.
5. Vri nøkkelbryteren til Av-stilling, og ta ut nøkkelen.

▲ FORSIKTIG

Et barn eller en person som ikke er opplært, kan prøve å bruke trekkenheten og bli skadet.

Fjern nøkkelen fra nøkkelbryteren når du forlater trekkenheten, selv om det bare er for noen få sekunder.

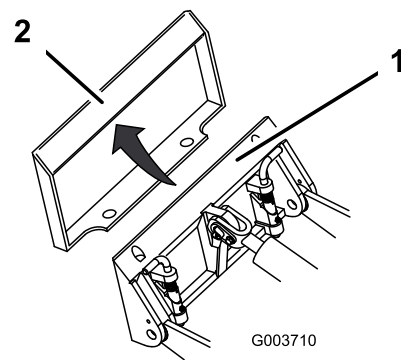
Bruke tilbehør

Montere et tilbehør

Viktig: Bruk bare tilbehør som er godkjent av Toro. Tilbehør kan endre stabiliteten og bruksegenskapene til maskinen. Garantien for maskinen kan bli ugyldig hvis du bruker den med tilbehør eller reservedeler som ikke er godkjente.

Viktig: Før du monterer tilbehøret, må du kontrollere at monteringsplatene er frie for smuss eller rusk, og at boltene kan rotere fritt. Hvis boltene ikke roterer fritt, må du smøre dem.

1. Plasser tilbehøret på et jevnt underlag med nok plass bak til at det passer for maskinen.
2. Start motoren.
3. Vipp monteringsplaten for tilbehør fremover.
4. Plasser monteringsplaten i den øverste kanten av mottakerplaten for tilbehøret.



Figur 20

1. Monteringsplate
2. Mottakerplate

5. Hev lasterarmene samtidig som du vipper monteringsplaten bakover.

Viktig: Hev tilbehøret nok til å gi klaring til bakken og vipp monteringsplaten helt tilbake.

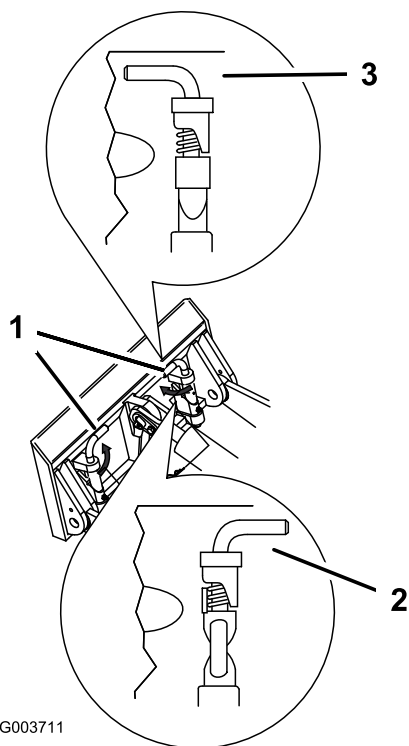
6. Slå av motoren og ta ut nøkkelen.
7. Fest hurtigkoblingsboltene, og påse at de sitter helt på plass i monteringsplaten.

Viktig: Hvis pinneboltene ikke roterer til tilkoblet stilling, er ikke festeplaten helt på linje med hullene i festemottakerplaten. Kontroller mottakerplaten, og rengjør den om nødvendig.

▲ ADVARSEL

Hvis du ikke plasserer hurtigkoblingsboltene godt gjennom monteringsplaten for tilbehør, kan tilbehøret falle av maskinen og utgjøre alvorlig klemmefare for deg eller andre.

Påse at hurtigkoblingsboltene sitter godt festet i monteringsplaten for tilbehør.



G003711

Figur 21

g003711

- | | |
|------------------------------|-----------------------|
| 1. Hurtigkoblingspinnebolter | 3. Tilkoblet posisjon |
| (tilkoblet posisjon) | |
| 2. Frakoblet posisjon | |

Koble til hydraulikkslangene

⚠ ADVARSEL

Hydraulikkvæske som kommer ut under trykk, kan trenge gjennom huden og forårsake personskader. Væske som sprøytes inn under huden, må fjernes kirurgisk innen noen få timer av en doktor med kjennskap til denne typen skader, ellers kan dette resultere i koldbrann.

- Kontroller at alle hydraulikkslanger og ledninger er i god stand, og at alle hydrauliske koblinger og beslag er tette, før det hydrauliske systemet settes under trykk.
- Hold kropp og hender borte fra hull eller dyser som sprøyter ut hydraulisk olje under høyt trykk.
- Bruk kartong eller papir til å finne lekkasjer, bruk aldri hendene til dette.

⚠ FORSIKTIG

Hydraulikkoblinger, hydraulikkslanger/-ventiler og hydraulikkvæske kan være varme. Du kan brenne deg hvis du berører varme deler.

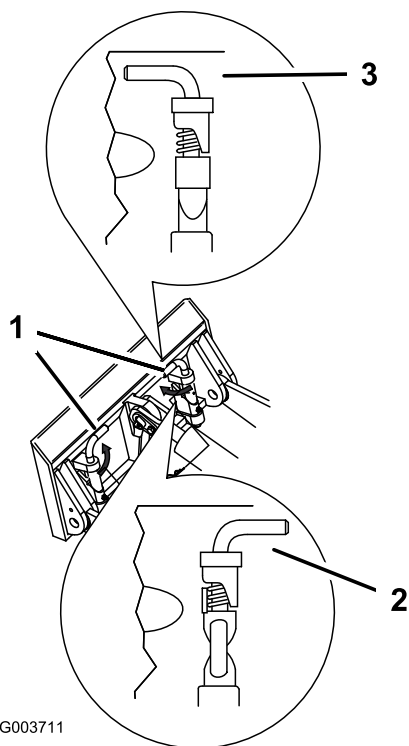
- Bruk hansker når du betjener hydraulikkoblingene.
- La maskinen kjøle seg ned før du berører hydraulikkkomponenter.
- Ikke kom borti hydraulikkvæskesøl.

Hvis tilbehøret krever hydraulikk for drift, må du koble til hydraulikkslangene som følger:

1. Slå av motoren og ta ut nøkkelen.
 2. Fjern de beskyttende dekslene fra hydraulikktilkoblingene på maskinen.
 3. Påse at alle fremmedlegemer fjernes fra hydraulikkoblingene.
 4. Skyv tilbehørets hannkontakt inn i hunnkontakten på maskinen.
- Merk:** Når du kobler til hannkontakten for tilbehøret først, avlaster du eventuelt trykk som er bygd opp i tilbehøret.
5. Skyv tilbehørets hunnkontakt inn i hannkontakten på maskinen.
 6. Bekreft at tilkoblingen er forsvarlig montert, ved å dra i slangene.

Fjerne et tilbehør

1. Parker maskinen på et jevnt underlag.
2. Senk tilbehøret ned til bakken.
3. Slå av motoren og ta ut nøkkelen.
4. Koble ut hurtigkoblingsboltene ved å vri dem mot utsiden.



Figur 22

1. Hurtigkoblingspinnebolter
2. Frakoblet posisjon
3. Tilkoblet posisjon (tilkoblet posisjon)

5. Hvis tilbehøret bruker hydraulikk, skyver du kragene bak på hydraulikkoblingene og kobler dem fra.

Viktig: Koble tilbehørs slangene sammen for å forhindre at det hydrauliske systemet forurenses under lagring.

6. Monter de beskyttende dekslene på hydraulikkoblingene på maskinen.
7. Start motoren, vipp monteringsplaten fremover og rygg maskinen bort fra tilbehøret.

Forstå Smart Load-systemet

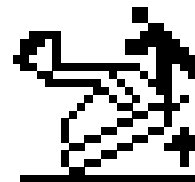
Smart Load-systemet måler også hydraulikktrykket i lastearmsylindrene for å fastsette maksimal rekkevidde.

Når du forlenger lastearmene til maksimal rekkevidde for armhøyde og lastvekt, viser InfoCenter Smart Load-ikonet, indikatorlyset vil blinke, en alarm vil pipe og armene slutter å forlenges.

DPF-sotoppsamling

- Med tiden samler dieselpartikkelfilteret opp sot i sotfilteret. Datamaskinen for motoren overvåker sotnivået i DPF.

For å forlenge lastearmene skal du redusere lasten.



Figur 23

g270732

Regenerering av dieselpartikkelfilter (DPF)

Forstå DPF-regenerering

Dieselpartikkelfilteret (DPF) er del av eksosystemet. Dieseloksidingskatalysatoren av DPF reduserer skadelige gasser, og sotfilteret fjerner sot fra motoreksosen.

DPF-regenereringsprosessen bruker varme fra motoreksosen til å brenne soten som har samlet seg på sotfilteret, slik at soten konverteres til aske, og tømmer kanalene til sotfilteret, slik at filtrert motoreksos strømmer ut av DPF.

Motorens datamaskin overvåker oppsamlingen av sot ved å måle mottrykk i DPF. Hvis mottrykket er for høyt, brennes ikke soten i sotfilteret gjennom normal motordrift. For å holde DPF tom for sot, husk følgende:

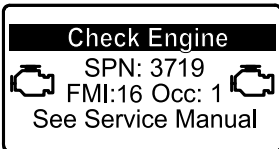
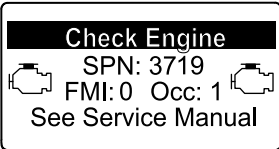
- Passiv regenerering skjer kontinuerlig mens motoren går – kjør motoren ved full motorhastighet, når det er mulig, for å fremme DPF-regenerering.
- Hvis mottrykket i DPF er for høyt eller det ikke er utført en tilbakestillende regenerering i løpet av de siste 100 driftstimene, signaliserer motorens datamaskin til deg gjennom InfoCenter når tilbakestillende regenerering kjører.
- La prosessen for tilbakestillende regenerering bli fullført før du slår av motoren.

Ha dieselpartikkelfilterets funksjon i tankene når du bruker og vedlikeholder maskinen. Motorbelastning ved høy tomgangshastighet (full gass) gir generelt tilstrekkelig eksostemperatur for DPF-regenerering.

Viktig: Begrens hvor mye tid som motoren går på tomgang eller kjøres på lav hastighet, for å redusere oppsamlingen av sot i sotfilteret.

- Når nok sot er samlet opp, informerer datamaskinen deg om at det er tid for å regenerere DPF.
- DPF-regenerering er en prosess som varmer opp DPF for å konvertere sot til aske.
- I tillegg til advarselmeldinger reduserer datamaskinen kraften produsert av motoren ved forskjellige sotoppsamlingsnivåer.

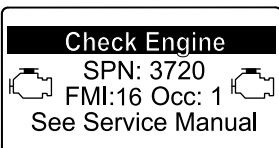
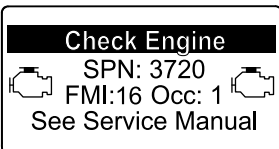
Motoradvarselmeldinger – sotoppsamling

| Indikasjonsnivå | Feilkode | Motoreffekt | Anbefalt tiltak |
|--------------------------|--|--|---|
| Nivå 1: Motoradvarsel |  <p>Check Engine SPN: 3719 FMI:16 Occ: 1 See Service Manual</p> <p>Sjekk motor SPN 3719, FMI 16</p> | Datamaskinen reduserer motoreffekten til 85 %. | Utfør en parkert regenerering så snart som mulig. Se Utføre en parkert eller gjenopprettende regenerering (side 30) . |
| Nivå 2: Motoradvarsel |  <p>Check Engine SPN: 3719 FMI:0 Occ: 1 See Service Manual</p> <p>Sjekk motor SPN 3719, FMI 0</p> | Datamaskinen reduserer motoreffekten til 50 %. | Utfør en gjenopprettende regenerering så snart som mulig. Se Utføre en parkert eller gjenopprettende regenerering (side 30) . |

DPF-askeoppsamling


- Den lettere asken slippes ut gjennom eksossystemet, mens den tyngre asken samles i sotfilteret.
- Aske er rester av regenereringsprosessen. Med tiden samler dieselpartikkelfilteret opp aske som ikke slippes ut med eksosen.
- Datamaskinen for motoren beregner hvor mye aske som er samlet opp i DPF.
- Når nok aske er samlet opp, sender motorens datamaskin informasjon til InfoCenter i form av en motorfeil for å angi oppsamlingen av aske i DPF.
- Feilmeldingene er indikasjoner på at det er tid for å utføre service på DPF.
- I tillegg til advarslene reduserer datamaskinen kraften produsert av motoren ved forskjellige askeoppsamlingsnivåer.

InfoCenter-varslere og motoradvarselmeldinger – askeoppsamling

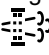
| Indikasjonsnivå | Feilkode | Motorhastighetsreduksjon | Motoreffekt | Anbefalt tiltak |
|--------------------------|--|--------------------------|--|--|
| Nivå 1: Motoradvarsel |  <p>Check Engine SPN: 3720 FMI:16 Occ: 1 See Service Manual</p> <p>Sjekk motor SPN 3720, FMI 16</p> | Ingen | Datamaskinen reduserer motoreffekten til 85 %. | Vedlikehold DPF. Se Parkert eller gjenopprettende regenerering (side 29) |
| Nivå 2: Motoradvarsel |  <p>Check Engine SPN: 3720 FMI:16 Occ: 1 See Service Manual</p> <p>Sjekk motor SPN 3720, FMI 0</p> | Ingen | Datamaskinen reduserer motoreffekten til 50 %. | Vedlikehold DPF. Se Parkert eller gjenopprettende regenerering (side 29) |

Typen DPF-regenerering

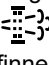
Typen DPF-regenerering som utføres mens maskinen er i drift:

| Type regenerering | Forhold som forårsaker DPF-regenerering | DPF-beskrivelse av drift |
|-------------------------|--|--|
| Passiv | Oppstår under normal drift av maskinen ved høy motorhastighet eller høy motorbelastning | <ul style="list-style-type: none"> InfoCenter viser ikke et ikon som viser passiv regenerering. Under passiv regenerering behandler DPF eksosgasser med høy varme, oksiderer skadelige utslipp og forbrenner sot til aske. <p>Se Passiv DPF-regenerering (side 28)</p> |
| Hjelp | Skjer på grunn av lav motorhastighet, lav motorbelastning eller etter at datamaskinen blir blokkert av sot | <ul style="list-style-type: none"> InfoCenter viser ikke et ikon som viser hjelpende regenerering. Under hjelpende regenerering justerer motorens datamaskin motorinnstillingene for å heve temperaturen på eksosen. <p>Se Hjelpende DPF-regenerering (side 28).</p> |
| Tilbakestillende | Inntreffer hver 100. driftstime Skjer også etter hjelpende regenerering kun hvis datamaskinen oppdager at hjelpende regenerering ikke reduserte sothnivået i tilstrekkelig grad | <ul style="list-style-type: none"> Når ikonet for høy eksostemperatur  vises i InfoCenter, pågår en regenerering. Under tilbakestillende regenerering justerer motorens datamaskin motorinnstillingene for å heve temperaturen på eksosen. <p>Se Tilbakestillende regenerering (side 28).</p> |

Typen DPF-regenerering som krever at du parkerer maskinen:

| Type regenerering | Forhold som forårsaker DPF-regenerering | DPF-beskrivelse av drift |
|-------------------|---|---|
| Parkert | <p>Skjer fordi datamaskinen oppdager mottrykk i DPF som følge av sotoppsamling</p> <p>Skjer også fordi operatøren starter en parkert regenerering</p> <p>Kan skje fordi du stiller InfoCenter til å sperre tilbakestillende regenerering og fortsetter drift av maskinen, noe som fører til at det samles opp mer sot når DPF allerede trenger en tilbakestillende regenerering</p> <p>Kan skyldes bruk av feil drivstoff eller motorolje</p> | <ul style="list-style-type: none"> Når ikonet for standby for tilbakestillende/parkert regenerering eller gjenopprettende regenerering  eller VARSEL NR. 188 vises i InfoCenter, finnes det en forespørsel om regenerering. Utfør parkert regenerering så snart som mulig for å unngå en gjenopprettende regenerering. En parkert regenerering krever 30 til 60 minutter for å fullføres. Du må ha minst en 1/4 tank med drivstoff i maskinen. Du må parkere maskinen for å utføre en parkert regenerering. <p>Se Utføre en parkert eller gjenopprettende regenerering (side 30).</p> |

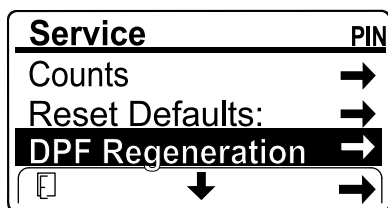
Typar DPF-regenerering som krever at du parkerer maskinen: (cont'd.)

| Type regenerering | Forhold som forårsaker DPF-regenerering | DPF-beskrivelse av drift |
|-------------------|---|---|
| Gjenopprettende | Skjer fordi operatøren ignorerte forespørsler om parkert regenerering og fortsatte drift av maskinen, noe som fører til at det samles opp mer sot i DPF | <ul style="list-style-type: none"> Når ikonet for standby for tilbakestillende/parkert regenerering eller gjenopprettende regenerering  eller VARSEL NR. 190 vises i InfoCenter, finnes det en forespørsel om gjenopprettende regenerering. En gjenopprettende regenerering krever opptil 3 timer for å fullføres. Du må ha minst en 1/2 tank med drivstoff i maskinen. Du må parkere maskinen for å utføre en gjenopprettende regenerering. <p>Se Utføre en parkert eller gjenopprettende regenerering (side 30).</p> |

Meny for DPF Regeneration (DPF-regenerering)

Åpne menyen for DPF Regeneration (DPF-regenerering)

1. Åpne Service-menyen og rull ned til DPF REGENERATION (DPF-regenerering).



Figur 24

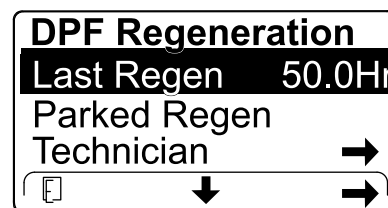
g362603

2. Trykk på høyre knapp for å åpne menyen DPF Regeneration (DPF-regenerering).

Tid siden forrige regenerering

Gå til menyen DPF Regeneration (DPF-regenerering), og rull ned til feltet LAST REGEN (Siste regenerering).

Bruk feltet LAST REGEN (siste regenerering) for å avgjøre hvor mange timer du har kjørt motoren siden forrige tilbakestillende, parkerte eller gjenopprettende regenerering.



Figur 25

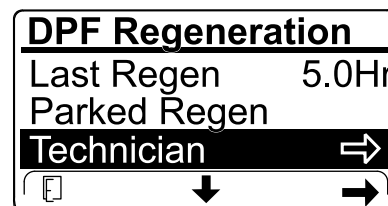
g362604

Menyen Technician (tekniker)

Viktig: For å slippe regenerering under drift kan du avgjøre å utføre en parkert regenerering før sotbelastningen når 100 %, forutsatt at motoren har gått mer enn 50 timer siden siste vellykkede tilbakestillende, parkerte eller gjenopprettende regenerering.

Bruk menyen Technician (tekniker) for å vise gjeldende status for motorregenerering og se det rapporterte sotnivået.

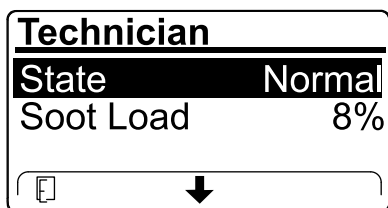
Åpne menyen DPF Regeneration (DPF-regenerering), og rull ned og åpne menyen TECHNICIAN (tekniker).



Figur 26

g362719

- Bruk DPF-drifttabellen for å forstå gjeldende status for DPF-drift.



Figur 27

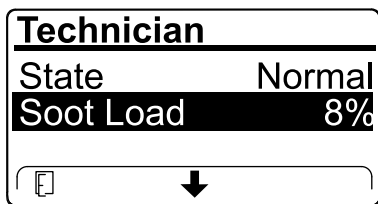
g362718

DPF-drifftabell

| Tilstand | Beskrivelse |
|---|---|
| Normal | DPF er i normal driftsmodus – passiv regenerering. |
| Assist Regen (hjelpende regenerering) | Motorens datamaskin utfører en hjelpende regenerering. |
| Reset Stby (standby, tilbakestill) | Motorens datamaskin prøver å utføre en tilbakestillende regenerering, men ett av følgende forhold forhindrer regenerering: |
| | Innstillingen for sperring av regenerering er satt til ON (på). Eksosmanifoldens temperatur er for lav for regenerering. |
| Reset Regen (tilbakestillende regenerering) | Motorens datamaskin utfører en tilbakestillende regenerering. |
| Parked Stby (standby, parkert) | Motorens datamaskin ber om at du utfører parkert regenerering. |
| Parked Regen (parkert regenerering) | Du aktiverte en forespørsel om parkert regenerering, og motorens datamaskin utfører regenereringen. |
| Recov. Stby (standby, gj.opprett.) | Motorens datamaskin ber om at du kjører en gjenopprettende regenerering. |
| Recov. Regen (gjenopprettende regenerering) | Du aktiverte en forespørsel om gjenopprettende regenerering, og motorens datamaskin utfører regenereringen. |

- Sotbelastningen måles som prosentandel av sot i DPF. Se sotbelastningstabellen.

Merk: Sotbelastningsverdien varierer når maskinen er i bruk og DPF-regenerering inntreffer.



Figur 28

g365225

Sotbelastningstabell (cont'd.)

| Viktige sotbelastningsverdier | Regenereringsstatus |
|-------------------------------|--|
| 0 til 5 % | Minimum sotbelastningsområde |
| 78 % | Motorens datamaskin utfører en hjelpende regenerering. |
| 100 % | Motorens datamaskin ber automatisk om en parkert regenerering. |
| 122 % | Motorens datamaskin ber automatisk om en gjenopprettende regenerering. |

Passiv DPF-regenerering

- Passiv regenerering oppstår som en del av normal motorbruk.
- Når du bruker maskinen, kjør motoren ved full motorhastighet og belastning, når det er mulig, for å fremme DPF-regenerering.


Hjelpende DPF-regenerering

- Motorens datamaskin justerer motorinnstillingene for å heve temperaturen på eksosen.
- Når du bruker maskinen, kjør motoren ved full motorhastighet og belastning, når det er mulig, for å fremme DPF-regenerering.

Tilbakestillende regenerering

⚠ FORSIKTIG

Eksostemperaturen er høy (ca. 600 °C) under DPF-regenereringen. Varm eksos kan skade deg eller andre personer.

- Bruk aldri motoren på et innestengt område.
- Pass på at det ikke er brennbare materialer rundt eksossystemet.
- Rør aldri en varm eksosystemkomponent.
- Stå aldri nær eller rundt eksosrøret til maskinen.
- Høy eksostemperatur-ikonet  vises i InfoCenter mens den tilbakestillende regenereringen pågår.
- Motorens datamaskin justerer motorinnstillingene for å heve temperaturen på eksosen.

Viktig: Ikonet for høy eksostemperatur viser at temperaturen på eksosen som slippes ut av maskinen, kan være varmere enn under vanlig drift.

Sotbelastningstabell

- Når du bruker maskinen, kjør motoren ved full motorhastighet og belastning, når det er mulig, for å fremme DPF-regenerering.
- Når det er mulig, ikke slå av motoren eller reduser motorhastigheten mens tilbakestillende regenerering pågår.

Viktig: Om mulig, la maskinen fullføre prosessen for tilbakestillende regenerering før motoren slås av.

Periodisk tilbakestillende regenerering

Hvis motoren ikke har fullført en vellykket tilbakestillende, parkert eller gjenopprettende regenerering i løpet av de siste 100 driftstimene, vil motorens datamaskin prøve å utføre en tilbakestillende regenerering.

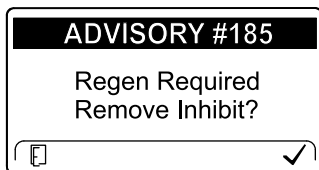
Stille inn sperring av regenerering

Gjelder kun for tilbakestillende regenerering

En tilbakestillende regenerering produserer forhøyede motoreksosstemperaturer. Hvis du bruker maskinen rundt trær, kratt, høyt gress eller andre temperaturømfintlige planter eller materialer, kan du bruke innstillingen Inhibit Regen (sperr regenerering) for å forhindre at motorens datamaskin utfører en tilbakestillende regenerering.

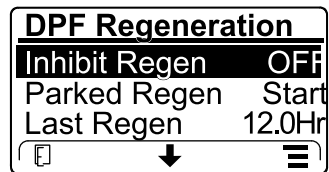
Viktig: Når du slår av motoren og starter den igjen, går innstillingen for sperring av regenerering tilbake til Av.

Merk: Hvis du sperrer regenerering i InfoCenter, vises VARSEL NR. 185 hvert 15. minutt mens motoren ber om en tilbakestillende regenerering.



Figur 29


g224692



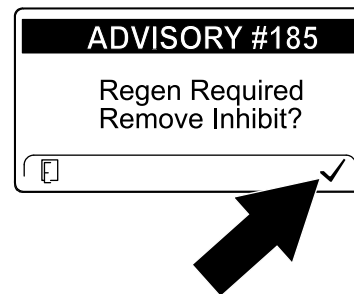
Figur 31

g365224

Tillate en tilbakestillende regenerering

InfoCenter viser høy eksosstemperatur-ikonet  når den tilbakestillende regenerering pågår.

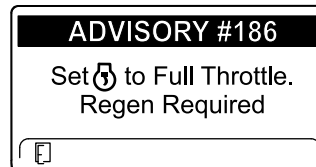
Merk: Hvis Inhibit Regen (sperr regenerering) er slått PA, viser InfoCenter VARSEL NR. 185. Trykk på den høyre knappen for å sette sperring av regenerering til AV, og fortsette med den tilbakestillende regenereringen.



Figur 32

g362746

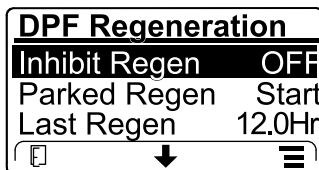
Merk: Hvis InfoCenter viser VARSEL NR. 186, setter du motoren til full gass (høy tomgang) for å muliggjøre at regenereringen kan fortsette.



Figur 33

g224395


1. Gå til menyen DPF Regeneration (DPF-regenerering), og rull ned til INHIBIT REGEN (sperr regenerering).



Figur 30

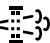
g362745

2. Trykk på høyre knapp for å endre innstilling for sperring av regenerering til PA eller Av.

Merk: Når den tilbakestillende regenereringen er fullført, forsvinner høy eksosstemperatur-ikonet  fra InfoCenter-skjermen.

Parkert eller gjenopprettende regenerering

- Når motorens datamaskin ber om enten en parkert regenerering eller en gjenopprettende

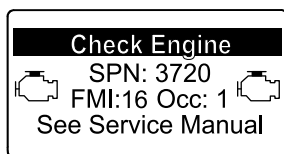
regenerering, vises ikonet for forespørsel om regenerering  i InfoCenter.

- Maskinen utfører ikke automatisk en parkert eller gjenopprettende regenerering, du må kjøre regenereringen i InfoCenter.

Meldinger om parkert regenerering

Når motorens datamaskin ber om en parkert regenerering, vises følgende meldinger i InfoCenter:

- Motorvarsel SPN 3720, FMI 16

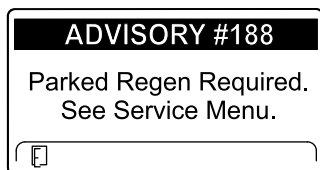


Figur 34

g213863

- VARSEL NR. 188 Parkert regenerering nødvendig

Merk: Varsel nr. 188 vises hvert 15 minutt.



Figur 35

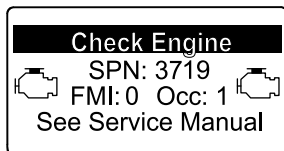
g224397

Meldinger om gjenopprettende regenerering

Når motorens datamaskin ber om en gjenopprettende regenerering, vises følgende meldinger i InfoCenter:

Motorvarsel SPN 3719, FMI 0

Se *servicehåndboken* eller et autorisert forhandlerverksted for detaljer.

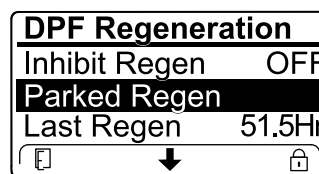


Figur 36

g213867

Statusbegrensning for DPF

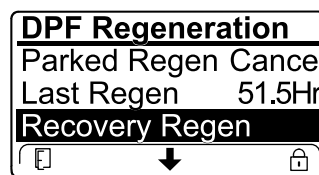
- Hvis motorens datamaskin ber om en parkert regenerering eller behandler en parkert regenerering, låses alternativet PARKED REGEN (parkert regenerering) og låseikonet vises på skjermen.



Figur 37

g224625

- Hvis motorens datamaskin ber om en gjenopprettende regenerering eller behandler en gjenopprettende regenerering, låses alternativet RECOVERY REGEN (gjenopprettende regenerering) og låseikonet vises på skjermen.



Figur 38

g224628

Utføre en parkert eller gjenopprettende regenerering

⚠ FORSIKTIG

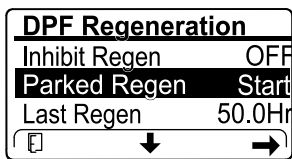
Eksostemperaturen er høy (ca. 600 °C) under DPF-regenereringen. Varm eksos kan skade deg eller andre personer.

- **Bruk aldri motoren på et innestengt område.**
- **Pass på at det ikke er brennbare materialer rundt eksossystemet.**
- **Rør aldri en varm eksosystemkomponent.**
- **Stå aldri nær eller rundt eksosrøret til maskinen.**

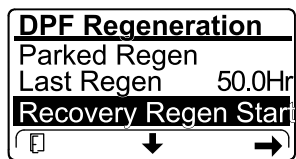
Viktig: Maskinens datamaskin avbryter DPF-regenereringen hvis du øker motorhastigheten fra lav tomgang eller frigjør parkeringsbremsen.

1. Påse at maskinen har minst den angitte mengden drivstoff på tanken for typen regenerering du utfører:
 - **Parkert regenerering:** 1/4 tank med drivstoff
 - **Gjenopprettende regenerering:** 1/2 tank med drivstoff

- Parker maskinen på et jevnt underlag, på et område unna brennbare materialer.
- Aktiver parkeringsbremsen, og senk lastearmene.
- Sett gassen til lav TOMGANG-stilling.
- Rull ned til PARKED REGEN START (start parkert regenerering) eller RECOVERY REGEN START (start gjenopprettende regenerering). Trykk på høyre knapp for å starte regenereringen.

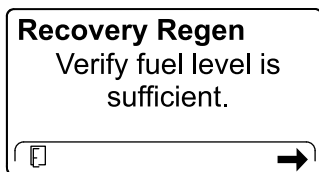


Figur 39



g362809

- Når du blir bedt om det, bekreft at drivstoffnivået er tilstrekkelig, som angitt i trinn 1. Trykk på høyre knapp for å fortsette.

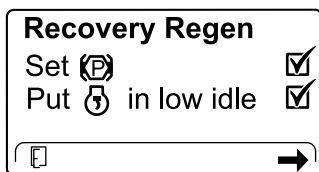


Figur 40

Gjenopprettende regenerering-skjerm vises.

g227678

- På DPF-sjekklisteskjermen sjekker du at parkeringsbremsen er aktivert og motorhastigheten er satt til lav tomgang. Trykk på høyre knapp for å fortsette



Figur 41

Gjenopprettende regenerering-skjerm vises.

g227679

- På skjermen INITIATE DPF REGEN (start DPF-regenerering) trykker du på den høyre knappen for å fortsette.

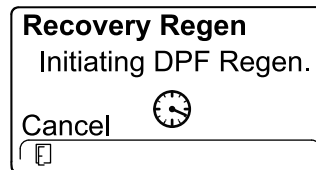


Figur 42

Gjenopprettende regenerering-skjerm vises.

g224630

- InfoCenter viser meldingen INITIATING DPF REGEN (starter DPF-regenerering).



Figur 43

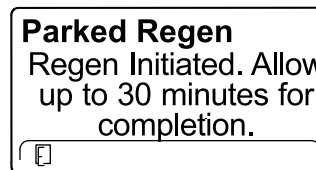
Gjenopprettende regenerering-skjerm vises.

g227681

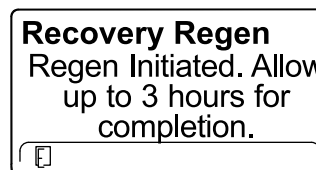
- InfoCenter viser tiden som gjenstår for å fullføre meldingen.

- Parkert regenerering krever opptil 30 minutter for å fullføres.
- Gjenopprettende regenerering krever opptil 3 timer for å fullføres.

Merk: Hvis du må avbryte regenereringen etter at den er aktivert, se [Avbryte en parkert eller gjenopprettende regenerering \(side 32\)](#).



g224406

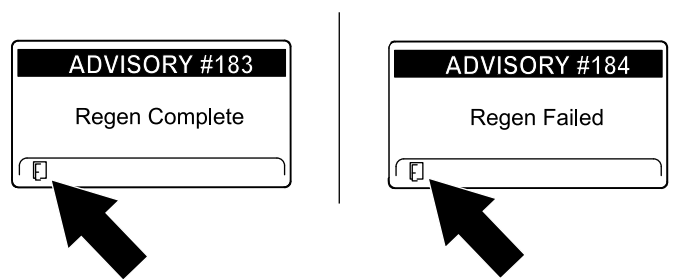


Figur 44

g224416

- Motorens datamaskin sjekker motortilstand og feilinformasjon. InfoCenter kan vise følgende meldinger:

| Melding | Løsning |
|---|---|
| Parked Regen Regen refused: 50 hour limit. | Gå ut av regenereringsmenyen og la maskinen kjøre til det er mer enn 50 timer siden forrige regenerering. Se Tid siden forrige regenerering (side 27) . |
| Parked Regen Regen refused active engine faults. | Feilsøk motorfeilen og prøv DPF-regenereringen på nytt. |
| Parked Regen ⚙️ must be running | Start og stopp motoren. |
| Parked Regen Ensure ⚙️ is running and above 60C/140F. | Kjør motoren for å varme opp kjølevæsken til 60 °C. |
| Parked Regen Put ⚙️ in low idle. | Endre motorhastigheten til lav tomgang. |
| Parked Regen Regen refused by ECU. | Feilsøk tilstanden til motorens datamaskin, og prøv DPF-regenerering på nytt. |

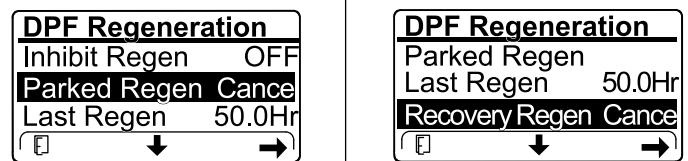


Figur 45

g362807

Avbryte en parkert eller gjenopprettende regenerering

1. Rull ned til PARKED REGEN CANCEL (avbryt parkert regenerering) eller RECOVERY REGEN CANCEL (avbryt gjenopprettende regenerering).



Figur 46

g362918


2. Trykk på høyre knapp for å avbryte regenereringen.

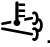
Etter bruk

Sikkerhet etter bruk

Generell sikkerhet

- Sett på parkeringsbremsen (hvis utstyrt med), senk lastearmene, slå av motoren, ta ut nøkkelen, vent til all bevegelse har stoppet, og la maskinen kjøle seg ned før du justerer, rengjør, oppbevarer eller utfører service på den.
- Fjern rusk fra tilbehør, drivverk, lydtemperne og motoren for å unngå at det begynner å brenne. Tørk opp eventuelt olje- eller drivstoffsøl.
- Hold alle delene i god stand, og sørg for at de er godt festet.
- Ikke rør deler som kan være varme fra bruk. La delene bli kalde før du utfører vedlikehold, justering eller reparasjon på maskinen.
- Vær forsiktig når du skal sette maskinen på en tilhenger eller lastebil, og når du skal sette den ned på bakken igjen.

12. InfoCenter viser startskjermen, og bekreft regenerering-ikonet  vises i nedre høyre hjørne av skjermen mens regenereringen pågår.

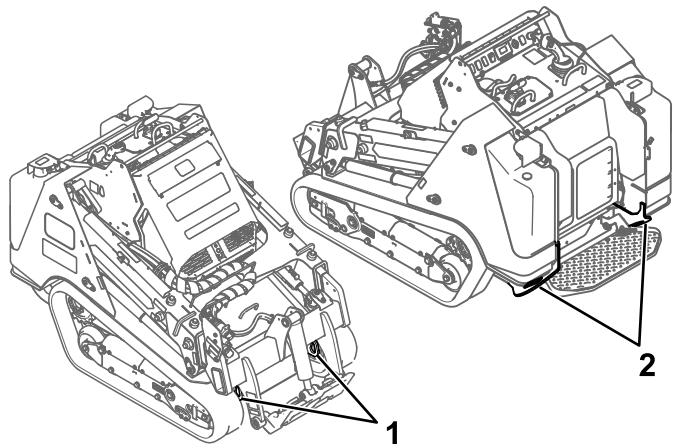
Merk: Mens DPF-regenerering pågår, viser InfoCenter ikonet for høy eksostemperatur .

13. Når motorens datamaskin fullfører en parkert eller gjenopprettende regenerering, viser InfoCenter VARSEL NR. 183. Hvis den mislykkes, viser InfoCenter VARSEL NR. 184. Trykk på den venstre knappen for å avslutte og gå tilbake til startskjermen.

Hente en fastkjørt maskin

Hvis maskinen setter seg fast (f.eks. under gjørmete forhold), trekk maskinen tilbake i en stabil stilling ved hjelp av enten begge de fremre løftepunktene eller begge de bakre festepunktene samtidig.

Viktig: Ikke bruk de fremre festepunktene til å trekke maskinen.



Figur 47

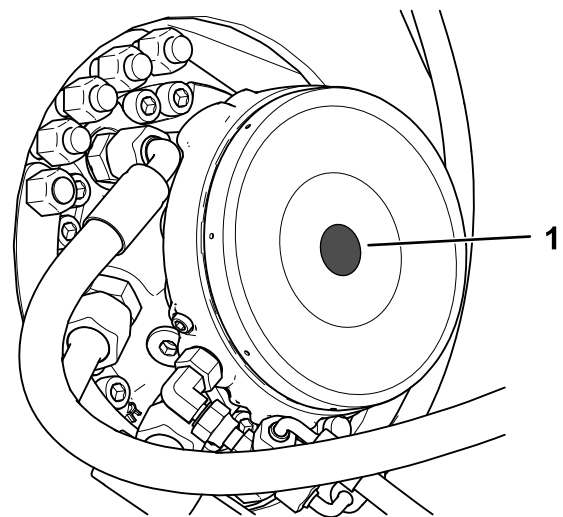
g371330

1. Fremre løftepunkter
2. Bakre festepunkter

Flytte en maskin som ikke fungerer

Viktig: Ikke slep eller dra maskinen uten først å ha åpnet slepeventilene, ellers vil det føre til skade på hydraulikksystemet.

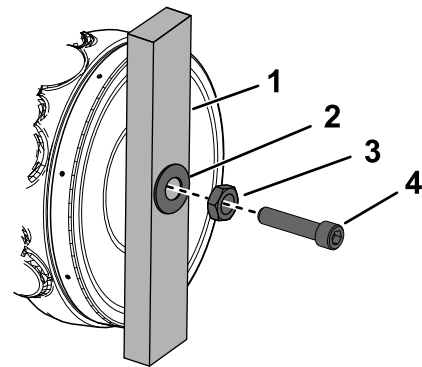
1. Slå av motoren og ta ut nøkkelen.
2. Fjern bunnplaten. Se [Fjerne bunnplaten \(side 41\)](#).
3. Fjern lokket for hver drivmotor.



Figur 48

g362932

1. Drivmotorlokk
4. Smør en skive (M12) med olje på begge sider.
5. Skru en mutter (M12) på en skrue (M12), monter deretter skruen gjennom skiven og omløpsverktøyet inn i bremsestempelen. Ikke stram for mye.

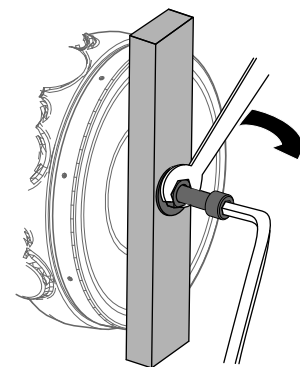


Figur 49

g370287

1. Omløpsverktøy
2. Skive
3. Mutter
4. Skrue

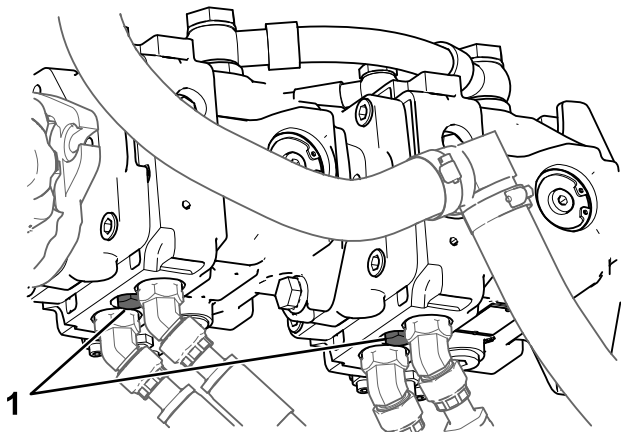
6. Stram til mutteren for å frigjøre bremsen.



Figur 50

g370392

7. Fjern frontdekslet; [Fjerne fremre deksel \(side 41\)](#).
8. Vri tauventilene under hydraulikkpumpene to ganger mot klokken.



Figur 51

g362931

1. Tauventil

9. Tau maskinen som påkrevd ved hjelp av punktene som er beskrevet i [Hente en fastkjørt maskin \(side 33\)](#).
10. Etter maskinen er reparert, må tauventilene lukkes før bruk.
11. Monter frontdekselet.
12. Fjern festene og omløpsverktøyet fra hver drivmotor og monter lokket.
13. Monter bunnplaten.

Transportere maskinen

Bruk en kraftig tilhenger eller lastebil for å transportere maskinen. Bruk en rampe med full bredde. Sikre at tilhengeren eller lastebilen har alle nødvendige bremses, lys og markeringer som kreves ved lov. Les alle sikkerhetsinstruksjonene nøye. Kunnskap om dette kan forhindre personskader. Se lokale bestemmelser for krav til tilhenger og festing.

⚠ ADVARSEL

Det å kjøre i trafikken uten blinklys, lys, reflekser eller merking for saktegående kjøretøy er farlig og kan føre til ulykker og personskader.

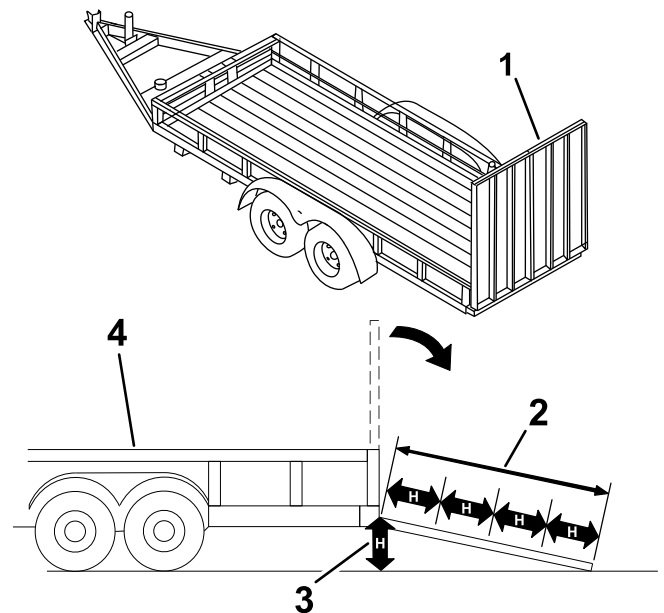
Ikke bruk maskinen på offentlige veier.

Velge en tilhenger

⚠ ADVARSEL

Lasting av maskinen på en tilhenger eller lastebil øker muligheten for at den velter og kan føre til alvorlig skader eller dødsulykker ([Figur 52](#)).

- Bruk bare ramper med full bredde.
- Påse at rampen er minst fire ganger så lang som høyden til tilhengeren eller lasteplanet i forhold til bakken. Dette sikrer at rampevinkelen ikke overskrider 15 grader på flatt underlag.



Figur 52

g229507

1. Rampe(r) med full bredde i oppbevaringsstilling
2. Rampen er minst fire ganger så lang som høyden til tilhengeren eller lasteplanet i forhold til bakken
3. H = høyden på tilhengeren eller lasteplanet i forhold til bakken
4. Tilhenger

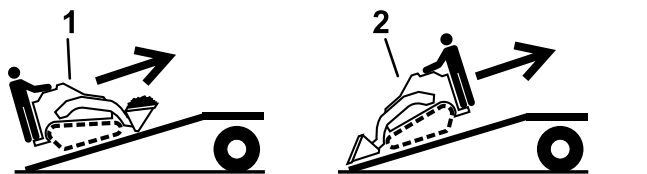
Laste maskinen

⚠ ADVARSEL

Lasting eller lossing av maskinen på en tilhenger eller lastebil øker muligheten for at den kan velte og føre til alvorlig skade eller dødsulykke.

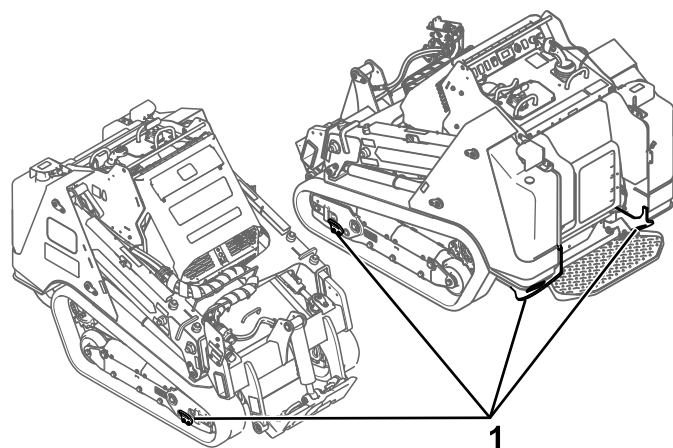
- Vær svært forsiktig når du kjører maskinen på en rampe.
- Last og loss maskinen med den tunge enden opp på rampen.
- Unngå plutselig akselerasjon eller bremsing mens du kjører maskinen på en rampe da det kan føre til tap av kontroll eller en situasjon der maskinen velter.

1. Hvis du bruker en tilhenger, koble den til tauekjøretøyet og sett på sikkerhetskjettingene.
2. Koble til tilhengerbremsene, hvis aktuelt.
3. Senk rampen(e).
4. Senk lastearmene.
5. Kjør maskinen på tilhengeren med den tunge enden opp på rampen, og bær last lavt.
 - Hvis maskinen har et **fullastet** tilbehør (f.eks. grabb) eller et tilbehør som ikke bærer last (f.eks., grøftegraver), kjører du maskinen fremover opp på rampen.
 - Hvis maskinen har et **tomt** tilbehør eller ikke tilbehør, rygger du maskinen opp på rampen.



Figur 53

1. Maskin med fullastet tilbehør eller tilbehør som ikke bærer last – kjør maskinen fremover opp på rampen(e).
2. Maskin med tomt tilbehør eller uten tilbehør – rygg maskinen opp på rampen(e).



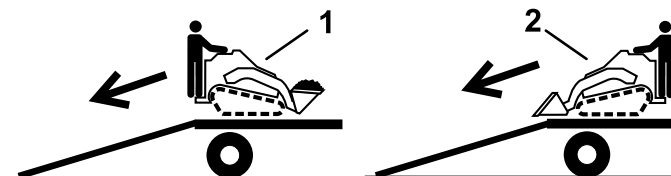
Figur 54

g318338

1. Festebøyler

Losse maskinen

1. Senk rampen(e).
2. Last av maskinen fra tilhengeren med den tunge enden opp på rampen, og bær last lavt.
 - Hvis maskinen har et **fullastet** tilbehør (f.eks. grabb) eller et tilbehør som ikke bærer last (f.eks., grøftegraver), rygger du den ned rampen.
 - Hvis maskinen har et **tomt** tilbehør eller ikke tilbehør, kjører du den fremover ned rampen.



Figur 55

g204458

1. Maskin med fullastet tilbehør eller tilbehør som ikke bærer last – rygg maskinen ned rampen(e).
2. Maskin med tomt tilbehør eller uten tilbehør – kjør maskinen fremover ned rampen(e).

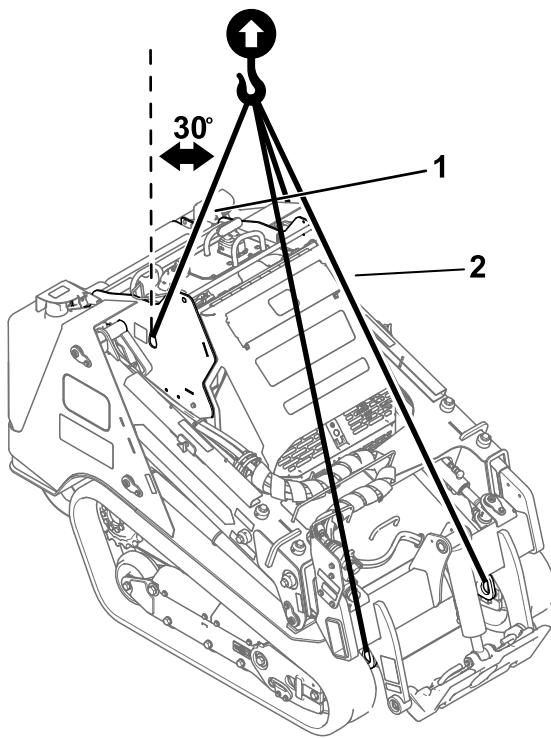
Heise maskinen

Fjern eventuelt tilbehør, og løft maskinen ved hjelp av de fire løftepunktene.

Ikke overstig en vinkel på 30 grader når maskinen løftes. Bruk minimum kjettinglengder som er angitt nedenfor.

6. Senk lastearmene helt ned.
7. Koble inn parkeringsbremsen, slå av motoren og ta ut nøkkelen.
8. Bruk metallbindeløkkene på maskinen for å feste maskinen sikkert til tilhengeren eller lastebilen med remmer, kjettinger, vaier eller tau. Se lokale bestemmelser for krav om festing.

Viktig: Ikke bruk festebøylene til å løfte maskinen.



g375790

Figur 56

1. Kjettinglengde for bakre løftepunkt (2) – 143,0 cm
 2. Kjettinglengde for fremre løftepunkt (2) – 223,2 cm
-

Vedlikehold

Merk: Angi hva som er høyre og venstre side på maskinen ved å stå i normal arbeidsstilling.

Sikkerhet ved vedlikehold

▲ FORSIKTIG

Dersom du lar nøkkelen stå i bryteren, kan noen utilsiktet starte motoren, noe som kan påføre deg eller personer i nærheten alvorlige skader.

Fjern tenningsnøkkelen før du begynner med eventuelt vedlikeholdsarbeid.

- Parker maskinen på en jevn flate, deaktiver hjelpehydraulikken, senk tilbehøret, koble inn parkeringsbremsen (hvis utstyrt med), slå av motoren og ta ut nøkkelen. Vent til alle bevegelige deler har stoppet, og la maskinen kjøle seg ned før du justerer, rengjør, oppbevarer eller reparerer den.
- Tørk opp eventuelt olje- eller drivstoffsøl.
- Ikke la personer uten opplæring vedlikeholde eller reparere maskinen.
- Bruk jekkestøtter til å støtte komponentene når det er nødvendig.
- Vær forsiktig når du reduserer trykket i komponenter under trykk. Se [Avlaste hydraulikktrykk \(side 58\)](#).
- Koble fra batteriet før du foretar reparasjoner. Se [Bruke batterifrakoblingsbryteren \(side 48\)](#).
- Hold hendene og føttene borte fra bevegelige deler. Du må aldri foreta justeringer mens motoren går hvis du kan unngå det.
- Hold alle delene i god stand, og sørg for at de er godt festet. Bytt ut slitte eller skadde merker.
- Ikke rør sikkerhetsanordningene.
- Tilbehør kan endre stabiliteten og bruksegenskapene til maskinen.
- Bruk kun originale reservedeler fra Toro.
- Hvis vedlikehold eller reparasjon krever at lastearmene er i hevet stilling, må du feste armene i hevet stilling med hydraulikksylinderlåsen(e).

Anbefalt vedlikeholdsplan

| Vedlikeholdsintervall | Vedlikeholdsprosedyre |
|----------------------------|--|
| Etter de 8 første timene | <ul style="list-style-type: none">• Kontroller og juster beltespenningen. |
| Etter de 50 første timene | <ul style="list-style-type: none">• Skift motoroljen og oljefilteret.• Kontroller og juster beltespenningen. |
| For hver bruk eller daglig | <ul style="list-style-type: none">• Smør maskinen. (Smør umiddelbart etter hver vask.)• Kontroller vedlikeholdsindikatoren for luftfilteret.• Kontroller motoroljenivået.• Rengjør beltene og kontroller om det er for mye slitasje og riktig stramming.• Rengjør skjermen, oljekjøleren og fronten på radiatoren (oftere under skitne og støvete forhold).• Kontroller og rengjør radiatorskjermen• Kontroller kjølevæsknivået i ekspansjonstanken.• Fjern rusk fra maskinen.• Kontroller alle løse fester. |
| Hver 25. driftstime | <ul style="list-style-type: none">• Kontroller nivået på hydraulikkvæsken.• Trekk til justeringsskruene på lastearmen. |
| Hver 50. driftstime | <ul style="list-style-type: none">• Tapp vann og andre urenheter fra vannutskilleren.• Kontroller batteriets tilstand.• Kontroller og juster beltespenningen. |

| Vedlikeholdsintervall | Vedlikeholdsprosedyre |
|-------------------------|--|
| Hver 100. driftstime | <ul style="list-style-type: none"> • Fjern luftrensersdekslet og rengjør det. (Rengjøres oftere under skitne og støvete forhold.) • Undersøk slangene i kjølesystemet. • Kontroller spenningen til generatorremmen. • Kontroller de hydrauliske ledningene for lekkasjer, løse koblinger, knekte ledninger, løse monteringsstøtter og at de ikke er slitt på grunn av værforhold eller kjemisk forringelse. • Kontroller om det er oppsamling av skitt i chassiset. (ofte under skitne forhold.) • Kontroller spenningen til generator-/vifteremmen. |
| Hver 250. driftstime | <ul style="list-style-type: none"> • Skift motoroljen og oljefilteret. |
| Hver 400. driftstime | <ul style="list-style-type: none"> • Kontroller om drivstoffslangene og -koblingene er slitte, ødelagte eller løse. • Skift ut hydraulikkoljen og filtrene (hvis du ikke bruker Toro-væske). |
| Hver 500. driftstime | <ul style="list-style-type: none"> • Overhal luftrenseren. (Vedlikehold oftere under ekstremt støvete eller skitne forhold.) • Skifte ut vannutskillerens filter. • Bytt ut drivstoffilteret. • Tømme og rengjøre drivstofftanken(e) – kun autorisert forhandlerverksted. • Erstatt generator-/vifteremmen (se motorens brukerhåndbok for instruksjoner). |
| Hver 800. driftstime | <ul style="list-style-type: none"> • Skift kjølemiddelet i motoren. |
| Hver 1000. driftstime | <ul style="list-style-type: none"> • Skift ut hydraulikkoljen og filtrene (hvis du bruker Toro-væske). |
| Hver 1500. driftstime | <ul style="list-style-type: none"> • Bytt ut alle bevegelige hydraulikkslanger. |
| Hver 3000. driftstime | <ul style="list-style-type: none"> • Demonter og rengjør DPF-sotfilteret, og monter det på nytt eller hvis motorfeil SPN 3251 FMI 0, SPN 3720 FMI 0 eller SPN 3720 FMI 16 vises i InfoCenter. |
| Årlig eller før lagring | <ul style="list-style-type: none"> • Kontroller og juster beltespenningen. • Mal over avskallet maling. |
| Annet hvert år | <ul style="list-style-type: none"> • Bytt ut alle bevegelige hydraulikkslanger. |

Viktig: Se eierhåndboken for motoren for mer informasjon om vedlikeholdsprosedyrer.

Forberedelse for vedlikehold

Bruke sylindrlåsene

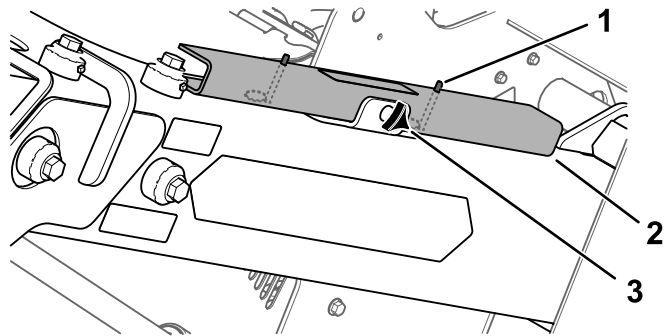
⚠ ADVARSEL

Lastearmene kan sige ned når de er i hevet stilling, og kan klemme eventuelle personer som er under dem.

Monter sylindrlåsen(e) før du utfører vedlikehold som krever hevede lastearmer.

Montere sylindrlåsene

1. Fjern tilbehøret.
2. Løft lastearmene til helt hevet stilling.
3. Slå av motoren og ta ut nøkkelen.
4. Løsne knotten som fester sylindrlåsen til lastearmen.

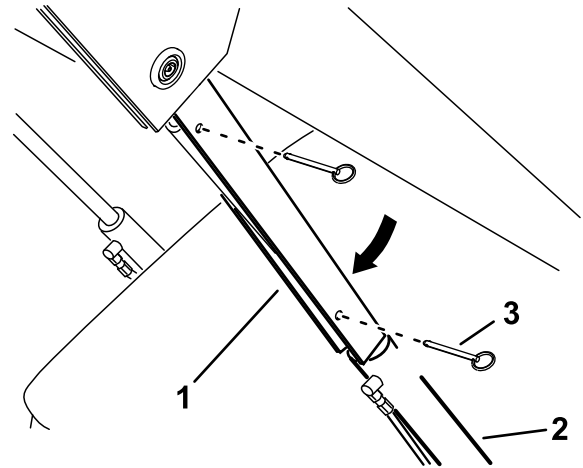


Figur 57

g359013

1. Bolt
2. Sylindrlås
3. Håndknott

5. Skyv sylindrlåsen over løftesynderstangen.



Figur 58

g267536

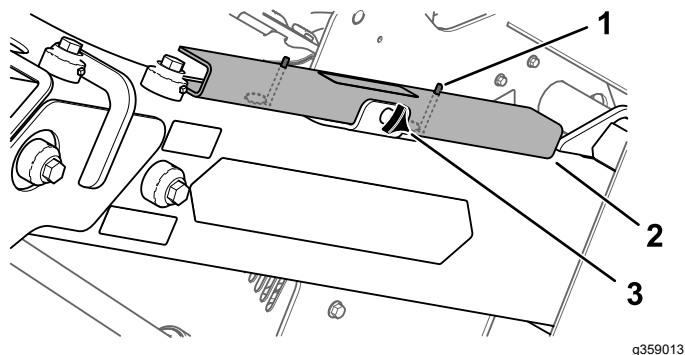
1. Sylindrlås
2. Løftesynderstang
3. Bolt (2)

6. Gjenta trinn 4 og 5 for den andre siden av maskinen.
7. Senk lastearmene **langsomt** til sylindrlåsene kommer i kontakt med sylinderkroppene og stangendene.
8. Fest lasteventillåsen. Se [Lasteventillås \(side 14\)](#).

Fjerne og oppbevare sylindelåser

Viktig: Fjern sylindelåsene fra stengene, og fest dem i oppbevaringsstilling før du bruker maskinen.

1. Start motoren.
2. Løft lastearmene til helt hevet stilling.
3. Slå av motoren og ta ut nøkkelen.
4. Fjern boltene som fester sylindelåsene.
5. Fjern sylindelåsene fra løftesynderstengene.
6. Sett inn boltene i låsene.
7. Plasser sylindelåsene på lastearmene, med boltringene under låsene, og fest hver lås ved hjelp av håndknotten.



Figur 59

1. Bolt
2. Sylindelås
3. Håndknott

8. Senk lastearmene.

Tilgang til interne komponenter

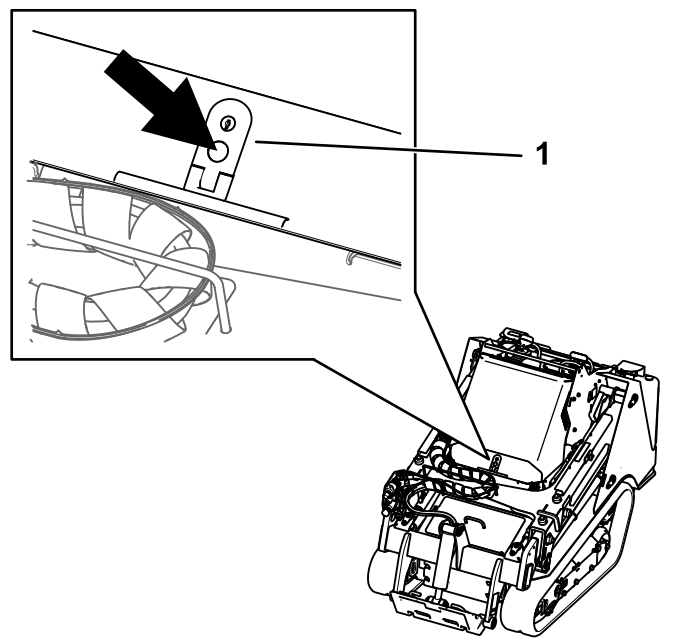
⚠ ADVARSEL

Åpning eller fjerning av deksler, pansere og skjermer mens motoren kjører kan føre til at du kommer i kontakt med bevegelige deler og skader deg alvorlig.

Før du åpner noen av dekslene, panserne og skjermene, må du slå av motoren, fjerne nøkkelen fra nøkkelbryteren og la motoren avkjøles.

Åpne panseret

1. Parker maskinen på en jevn flate, koble inn parkeringsbremsen og senk lastearmene.
2. Slå av motoren og ta ut nøkkelen.
3. Lås opp panseret ved hjelp av låsenøkkelen, og trykk på knappen for å frigjøre låsen.



Figur 60

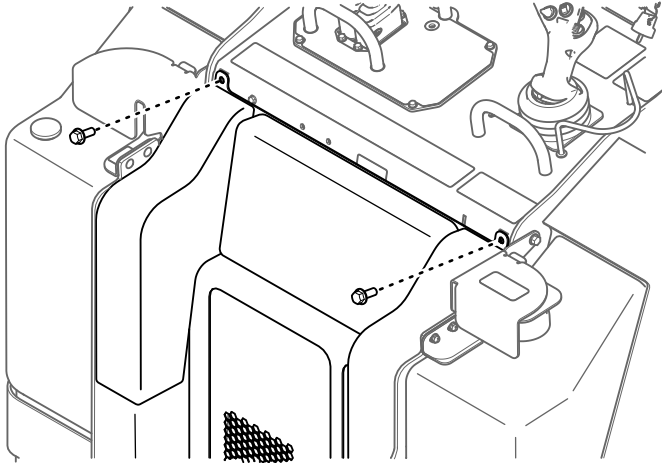
4. Løft opp panseret

Lukke panseret

1. Senk panseret.
2. Trykk ned låsen for å feste panseret.
3. Lås panseret med låsenøkkelen.

Fjerne bakdekselet

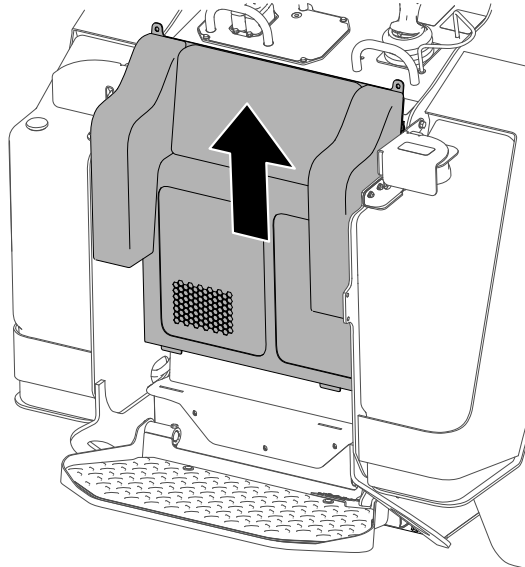
1. Fjern de to boltene som fester toppen på bakdekselet.



Figur 61

g359278

2. Løft dekselet ut av sporene i radiatorbraketten.

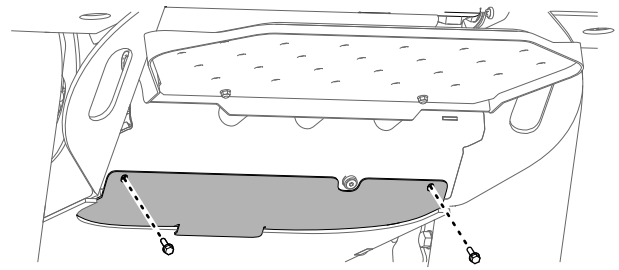


Figur 62

g359279

Fjerne bunnplaten

1. Fjern de to boltene som fester bunnplaten.



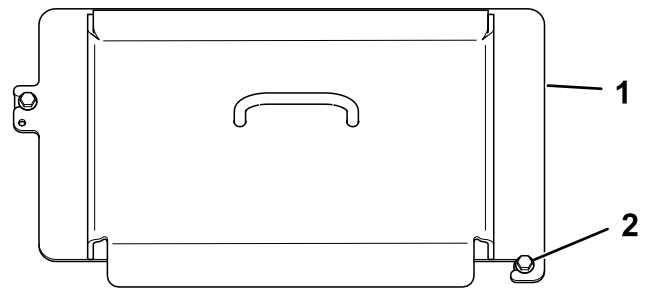
Figur 63

g359291

2. Fjern bunnplaten.

Fjerne fremre deksel

1. Løft lastearmene og fest dem med sylindrelåsene.
2. Løsne de to boltene som fester frontdekselet til maskinen.



Figur 64

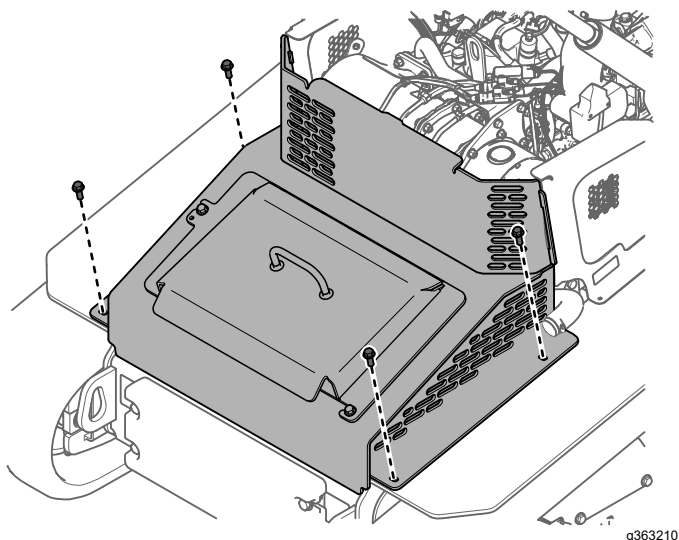
g359302

1. Frontdeksel
2. Bolt (2)

3. Skyv dekselet av maskinen.
4. Når du monterer dekselet, stram boltene med et moment på 41 Nm.

Fjerne frontdekselenheten

1. Løft lastearmene og fest dem med sylindrelåsene.
2. Åpne panseret.
3. Fjern de fire boltene som fester dekselenheten til maskinen.

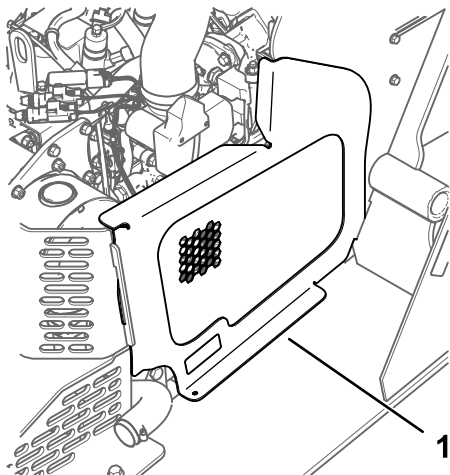


Figur 65

4. Fjern dekselenheten.

Fjerne sideskjermene

1. Åpne panseret.
2. Skyv skjermen ut av de fremre og bakre sporene.



Figur 66

1. Sideskjerm

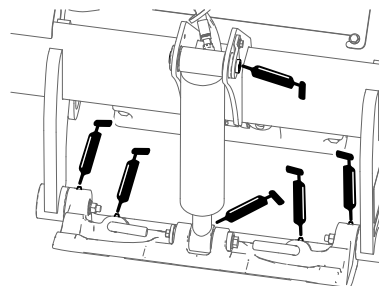
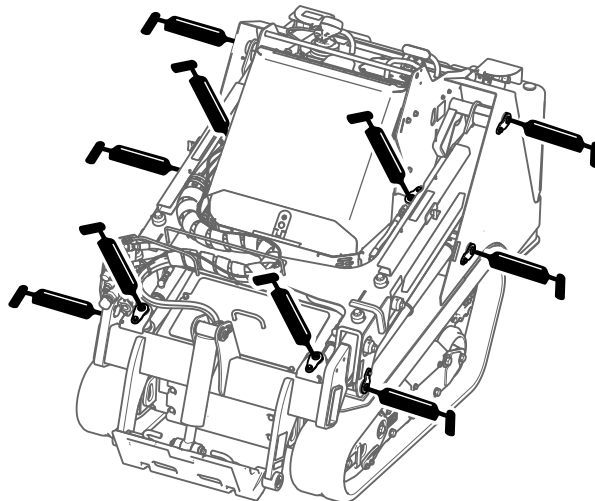
Smøring

Smøre maskinen

Serviceintervall: For hver bruk eller daglig (Smør umiddelbart etter hver vask.)

Smørefettype: Smørefett til generell bruk.

1. Parker maskinen på en jevn flate, koble inn parkeringsbremsen og senk lastearmene.
2. Slå av motoren og ta ut nøkkelen.
3. Tørk av smøreniplene med en fille.



Figur 67

4. Plasser en smørepistol mot hver nippel.
5. Påfør smørefett i smøreniplene til det tyter ut av lagrene (omtrent tre pumpinger).
6. Tørk opp overflødig fett.

Vedlikehold av motor

Motorsikkerhet

- Slå av motoren før du sjekker oljen eller tilsetter olje til veivhuset.
- Innstillingen av motorregulatoren må ikke forandres, og motoren må ikke ruses.
- Hold hender, føtter, ansiktet, andre kroppsdeler og klær borte fra lyddemperen og andre varme overflater.

Overhale luftrenseren

Serviceintervall: For hver bruk eller daglig—Kontroller vedlikeholdsin-dikatoren for luftfilteret.

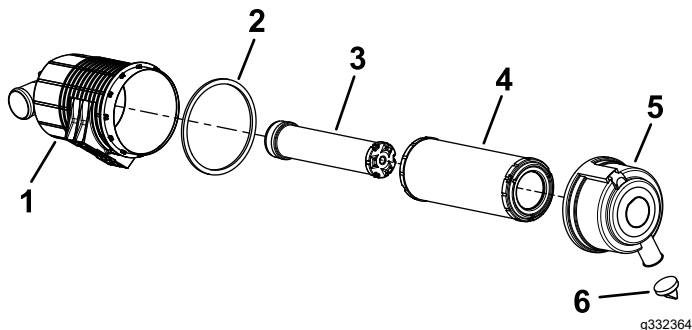
Hver 100. driftstime—Fjern luftrenserdekslet og rengjør det. (Rengjøres oftere under skitne og støvete forhold.)

Hver 500. driftstime—Overhal luftrenseren. (Vedlikehold oftere under ekstremt støvete eller skitne forhold.)

Kontrollere luftrenseren

1. Parker maskinen på en jevn flate, koble inn parkeringsbremsen og senk lastearmene.
2. Slå av motoren og ta ut nøkkelen.
3. Åpne panseret.
4. Kontroller om luftrenserhuset er skadet, noe som kan forårsake en luftlekkasje.
Skift en ødelagt luftrenser.
5. Kontroller luftinntakssystemet for lekkasjer, skade eller løse slangeklemmer.
6. Utfør service på luftrenserfilteret og sikkerhetselementet når du varsles om det.

Viktig: Ikke overhal luftfilteret for ofte.



Figur 68

- | | |
|----------------------|-------------------------|
| 1. Luftrenserhus | 4. Filter |
| 2. Pakning | 5. Luftrenserdeksel |
| 3. Sikkerhetselement | 6. Uttaksventil i gummi |

7. Pass på at dekelet sitter korrekt på og er forseglet rundt luftrenserkroppen.

Overhale luftrenseren

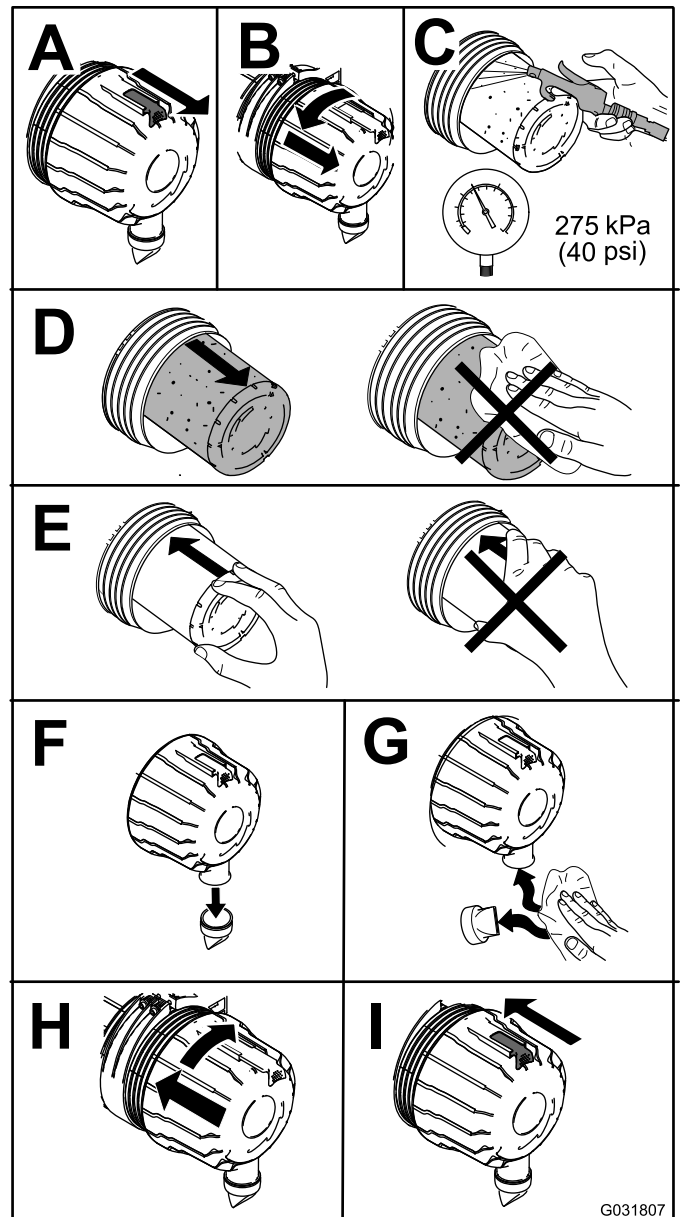
Merk: Hvis skumpakningen i dekelet er skadet, må du bytte det ut.

Viktig: Unngå bruk av luft under høyt trykk, som kan presse smuss gjennom filteret og inn i inntakstrakten.

Viktig: Ikke rengjør det brukte filteret, da filtermediet kan bli skadet.

Viktig: Ikke bruk et ødelagt filter.

Viktig: Ikke trykk på det elastiske midtpunktet til filteret.



Figur 69

G031807

g031807

Kontrollere motoroljen

Serviceintervall: For hver bruk eller daglig—Kontroller motoroljenivået.

Etter de 50 første timene—Skift motoroljen og oljefilteret.

Hver 250. driftstime—Skift motoroljen og oljefilteret.

Motoroljespesifikasjoner

Motoren leveres med olje i veivhuset. Oljenivået må imidlertid kontrolleres før og etter at motoren startes for første gang.

Veivhuskapasitet: 5,2 liter med filter

Foretrukket motorolje: Toro Premium-motorolje

Hvis du bruker en alternativ olje, bruk motorolje av høy kvalitet med lavt askeinnhold som overholder eller overskrider følgende spesifikasjoner:

- API-servicekategori CJ-4 eller høyere
- ACEA-servicekategori E6
- JASO-servicekategori DH-2

Viktig: Bruk av en annen motorolje enn en med API-klassifisering CJ-4 eller høyere, ACEA E6 eller JASO DH-2 kan føre til at dieselpartikkelfilteret tilstoppes eller forårsaker motorskade.

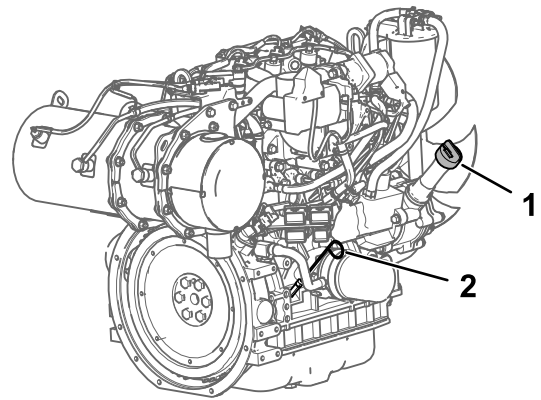
Bruk følgende viskositetsklasse for motorolje:

- SAE 10W-30 eller 5W-30 (alle temperaturer)
- SAE 15W-40 (over -18 °C)

Merk: Toro Premium-motorolje er tilgjengelig fra et autorisert forhandlerverksted.

Kontrollere motoroljenivået

1. Parker maskinen på en jevn flate, koble inn parkeringsbremsen og senk lastearmene.
2. Stopp motoren, ta ut tenningsnøkkelen og la motoren kjøle seg ned.
3. Åpne panseret.
4. Fjern den venstre sideskjermen.
5. Rengjør området rundt peilestaven og oljelokket.



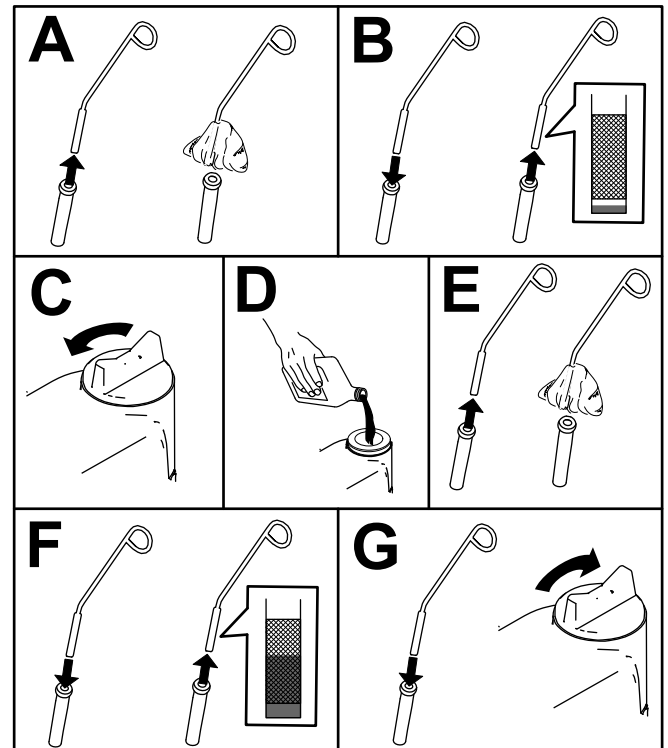
Figur 70

g361061

1. Oljepåfyllingslokk
2. Peilestav

6. Kontroller oljen og fyll på ekstra olje etter behov.

Viktig: Ikke overfyll veivhuset med olje. Hvis oljenivået i veivhuset er for høyt, og du kjører motoren, kan dette føre til skade på motoren.



Figur 71

g264959

7. Lukk panseret.

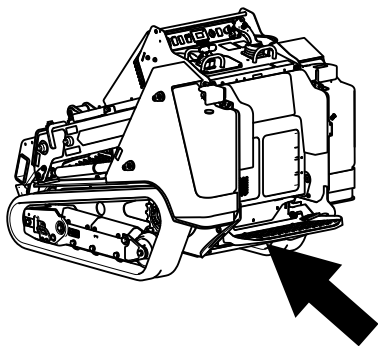
Skifte motorolje og filter

1. Fjern eventuelt tilbehør.
2. Start motoren og la den gå i fem minutter.
Merk: Oljen blir da varmet opp slik at den flyter lettere.
3. Parker maskinen på en jevn overflate og aktiver parkeringsbremsen.
4. Løft lastearmene og monter sylindrelåsene.
5. Slå av motoren og ta ut nøkkelen.
6. Tapp ut oljen under plattformen.

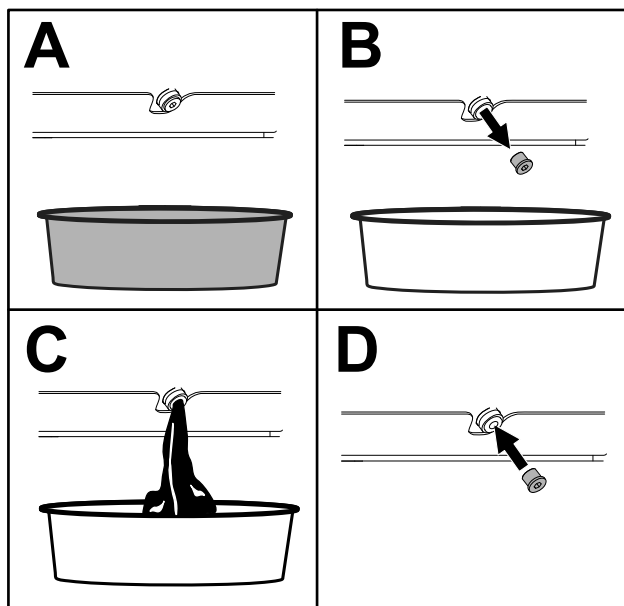
⚠ FORSIKTIG

Komponenter vil være varme hvis maskinen har vært i bruk. Du kan brenne deg hvis du berører varme deler.

Vær forsiktig så du unngår å berøre varme komponenter når du skifter olje og/eller filter.



g361063

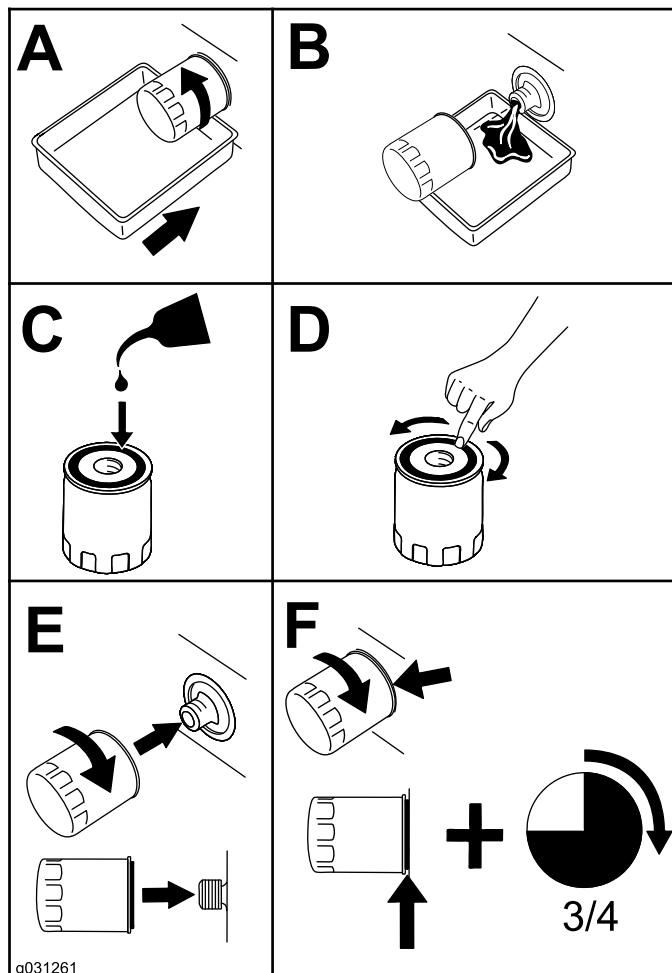


g360882

Figur 72

7. Trekk til tappepluggen med et moment på 46–56 Nm.

8. Åpne panseret.
9. Fjern den venstre skjermen. Se [Fjerne sideskjermene \(side 42\)](#).
10. Plasser et grunt fat eller en fille under oljefilteret for å fange opp olje.
11. Skift oljefilteret.



g031261

g031261

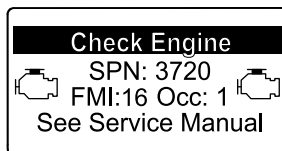
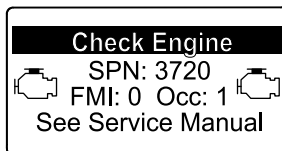
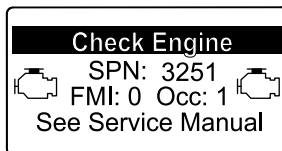
Figur 73

12. Ta av oljelokket, og hell ca. 80 % av oljen som skal fylles på langsomt ned gjennom ventildekselet.
13. Kontroller oljenivået.
14. Tilsett langsomt mer olje til nivået når det øverste hullet på peilestaven.
15. Sett på påfyllingslokket igjen.
16. Monter den venstre skjermen.
17. Lukk panseret.

Vedlikeholde dieseloxygeningskatalysatoren (DOC) og sotfilteret

Serviceintervall: Hver 3000. driftstime eller hvis motorfeil SPN 3251 FMI 0, SPN 3720 FMI 0 eller SPN 3720 FMI 16 vises i InfoCenter.

Hvis motorfeil CHECK ENGINE SPN 3251 FMI 0 (sjekk motor spn 3251 fmi 0), CHECK ENGINE SPN 3720 FMI 0 (sjekk motor spn 3720 fmi 0) eller CHECK ENGINE SPN 3720 FMI 16 (sjekk motor spn 3720 fmi 16) vises i InfoCenter, rengjør sotfilteret etter følgende fremgangsmåte:



Figur 74

1. Se delen om motoren i *servicehåndboken* for informasjon om demontering og montering av dieseloxygeningskatalysatoren og sotfilteret til DPF.
2. Kontakt et autorisert forhandlerverksted mht. reservedeler eller service av dieseloxygeningskatalysatoren og sotfilteret.
3. Kontakt et autorisert forhandlerverksted for å få tilbakestillt motorkontrollenheten etter at du monterer et rent dieselpartikkelfilter.

Vedlikehold av drivstoffsystem

⚠ FARE

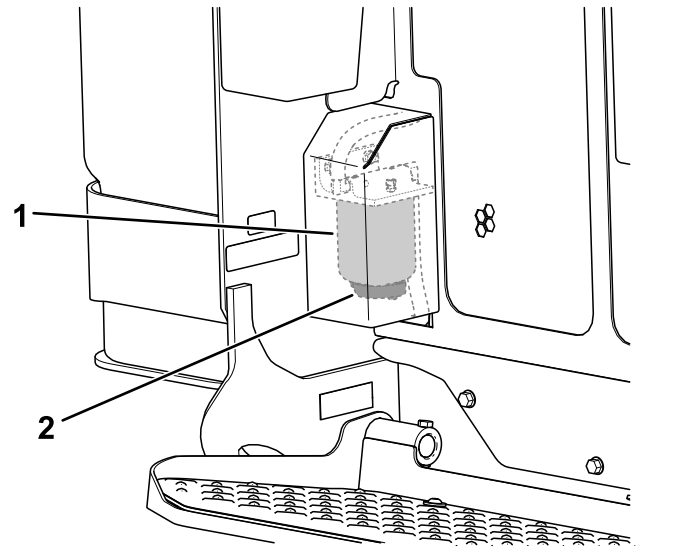
Under visse forhold er drivstoff er meget brannfarlig og svært eksplosivt. Brann eller eksplosjon forårsaket av drivstoff kan påføre deg og andre brannskader samt ødelegge eiendom.

Se [Drivstoffsikkerhet \(side 18\)](#) for en fullstendig liste over drivstofftilknyttede forholdsregler.

Tømme vannutskilleren

Serviceintervall: Hver 50. driftstime

1. Parker maskinen på en jevn flate, koble inn parkeringsbremsen og senk lastearmene.
2. Slå av motoren og ta ut nøkkelen.
3. Plasser en beholder under vannutskilleren.



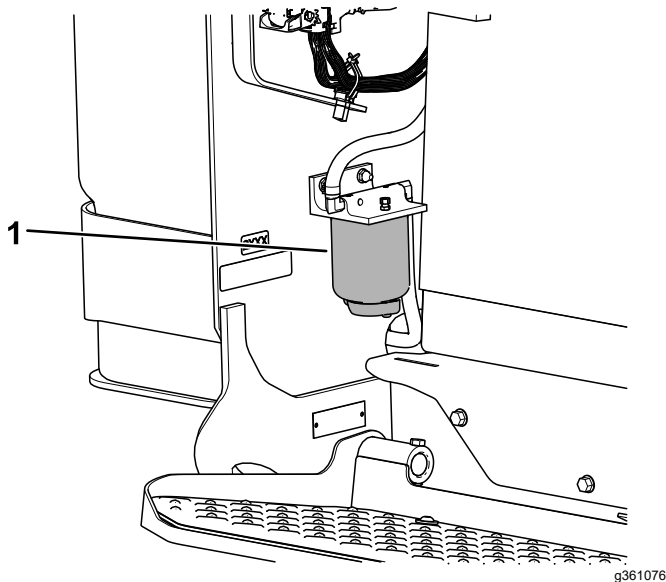
Figur 75

1. Vannutskiller
 2. Tappeventil
4. Løsne tappeventilen på bunnen av filterboksen og la vannet renne ut.
 5. Stram til tappeventilen.

Skifte ut vannutskillerens filter

Serviceintervall: Hver 500. driftstime

1. Parker maskinen på en jevn flate, koble inn parkeringsbremsen og senk lastearmene.
2. Slå av motoren og ta ut nøkkelen.
3. Fjern bakdekselet. Se [Fjerne bakdekselet \(side 41\)](#).
4. Rengjør området der vannutskillerens filter skal festes.



Figur 76

1. Vannutskiller

5. Fjern filterboksen og rengjør monteringsoverflaten
6. Smør pakningen på den nye filterboksen med ren olje.
7. Fyll drivstoff på sylindren.
8. Monter filterboksen for hånd til pakningen kommer i berøring med monteringsoverflaten, og dreier den deretter en halv omdreining til.
9. Monter det bakre dekslet.

Kontrollere drivstoffslangene og -koblingene

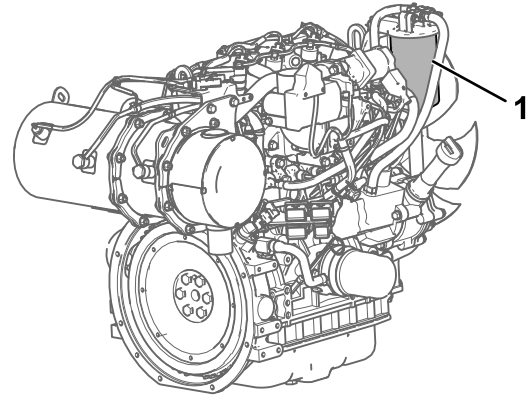
Serviceintervall: Hver 400. driftstime/Årlig (avhengig av hva som kommer først)

Kontroller om drivstoffslangene og -koblingene er slitte, ødelagte eller løse. Stram til løse tilkoblinger, og kontakt ditt autoriserte forhandlerverksted for hjelp med å reparere skadde drivstoffslanger.

Skifte drivstofffilteret

Serviceintervall: Hver 500. driftstime

1. Parker maskinen på en jevn flate, koble inn parkeringsbremsen og senk lastearmene.
2. Slå av motoren og ta ut nøkkelen.
3. Åpne panseret.
4. Rengjør området der drivstofffilteret skal monteres.



Figur 77

g392882

1. Drivstofffilter

5. Fjern filterboksen og rengjør monteringsoverflaten.
6. Smør pakningen på den nye filterboksen med ren olje.
7. Monter filterboksen for hånd til pakningen kommer i berøring med monteringsoverflaten, og dreier den deretter en halv omdreining til.
8. Tøm drivstoffsystemet, se [Tappe drivstoffsystemet \(side 47\)](#).
9. Start motoren, og se etter drivstofflekkasjer rundt filterhodet.
10. Lukk panseret.

Tappe drivstoffsystemet

Du må tappe drivstoffsystemet før du starter motoren hvis noen av følgende situasjoner har oppstått:

- Første oppstart av en ny maskin.
- Motoren har stoppet på grunn av for lite drivstoff.
- Vedlikehold er utført på drivstoffsystemkomponenter (f.eks. filteret er byttet).

1. Vri tenningsnøkkelen til KJØR-stilling.
2. La drivstoffpumpen kjøre i to minutter før maskinen startes.

Tømme drivstofftanken(e)

Serviceintervall: Hver 500. driftstime

Få et autorisert forhandlerverksted til å tømme og rengjøre drivstofftanken(e).

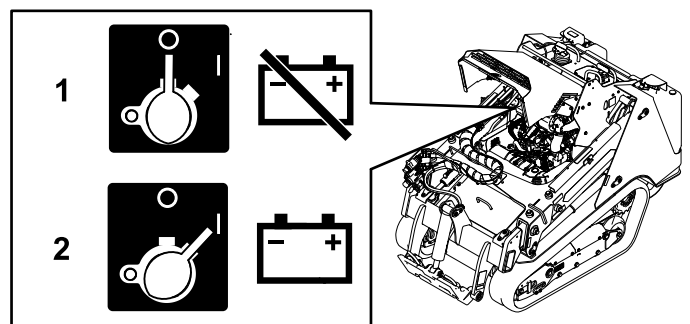
Vedlikehold av elektrisk system

Sikkerhet for elektrisk system

- Koble fra batteriet før du foretar reparasjoner. Se [Bruke batterifrakoblingsbryteren \(side 48\)](#).
- Lad opp batteriet på et åpent sted med god ventilasjon og borte fra gnister eller åpen ild. Koble laderen fra strømuttaket før du kobler den til eller fra batteriet. Ha på deg beskyttelsesklær og bruk verktøy som er isolert.
- Batterisyre er giftig og kan forårsake brannskader. Pass på at du ikke får batterisyre på huden, i øynene eller på klærne. Beskytt ansiktet, øynene og klærne når du håndterer et batteri.
- Batterigasser kan eksplodere. Hold sigaretter, gnister og flammer borte fra batteriet.

Bruke batterifrakoblingsbryteren

1. Parker maskinen på en jevn flate, koble inn parkeringsbremsen og senk lastearmene.
2. Slå av motoren og ta ut nøkkelen.
3. Åpne panseret.
4. Vri batterifrakoblingsbryteren til PA- eller AV-stilling for å utføre følgende:
 - Du kan aktivere maskinen elektrisk ved å rotere batterifrakoblingsbryteren med urviseren til PÅ-stillingen.
 - Du kan deaktivere maskinen elektrisk ved å rotere batterifrakoblingsbryteren mot urviseren til AV-stilling.



Figur 78

g361175

1. Batterifrakoblingsbryter – AV-stilling
2. Batterifrakoblingsbryter – PA-stilling

Vedlikeholde batteriet

Serviceintervall: Hver 50. driftstime—Kontroller batteriets tilstand.

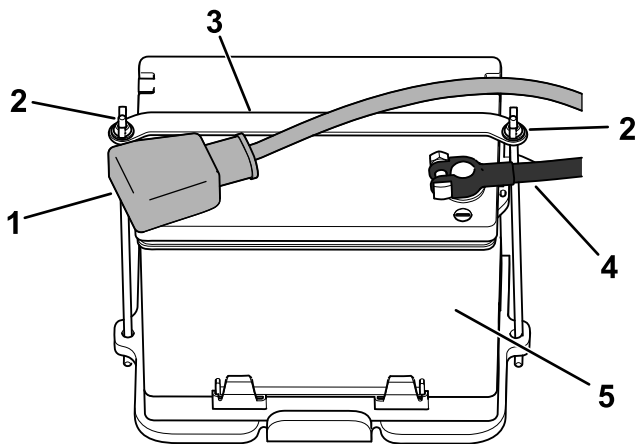
Fjerne batteriet

⚠ ADVARSEL

Feilaktig ruting av batterikabler kan skade maskinen og kablene og forårsake gnister. Gnistene kan føre til at batterigassene eksploderer, noe som kan forårsake personskade.

Ta alltid av den negative (svarte) batterikabelen før du kopler fra den positive (røde) kabelen.

1. Fjern eventuelt tilbehør.
2. Parker maskinen på en jevn overflate og aktiver parkeringsbremsen.
3. Løft lastearmene og monter sylindrelåsene.
4. Slå av motoren og ta ut nøkkelen.
5. Fjern frontdekselenheten. Se [Fjerne frontdekselenheten \(side 42\)](#).
6. Koble den negative (svarte) jordingskabelen fra batteripolen. Ta vare på festene.



Figur 79

g361207

- | | |
|-----------------------------|------------------|
| 1. Positiv kabel | 4. Negativ kabel |
| 2. Vingemutter og stang (2) | 5. Batteri |
| 3. Stropp | |

7. Skyv gummihebben av den positive (røde) kabelen.
8. Koble den positive (røde) kabelen fra batteripolen. Ta vare på festene.
9. Fjern vingemutterne, stengene og stroppen.
10. Fjern batteriet.

Lade batteriet

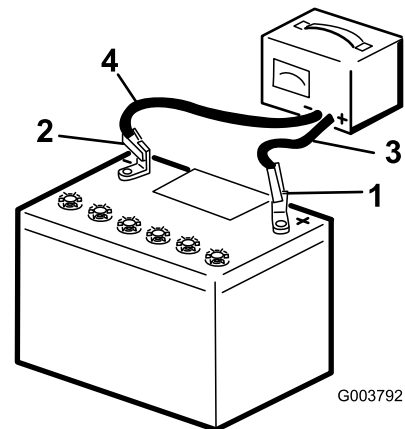
⚠ ADVARSEL

Når batteriet lades, utvikles det gasser som kan eksplodere.

Røyk aldri i nærheten av batteriet og hold gnister og åpen ild borte fra batteriet.

Viktig: Batteriet skal alltid være fulladet (spesifikk vekt 1,265). Dette er spesielt viktig for å forhindre at batteriet blir ødelagt når temperaturen er under 0 °C.

1. Fjern batteriet fra maskinen. Se [Fjerne batteriet \(side 49\)](#).
2. Lad opp batteriet i 4 til 8 timer med 3 til 4 A. Batteriet må ikke overopplades.



Figur 80

G003792

g003792

- | | |
|-----------------------|---------------------------|
| 1. Positiv batteripol | 3. Rød (+) laderledning |
| 2. Negativ batteripol | 4. Svart (-) laderledning |

3. Når batteriet er helt oppladet, kobler du laderen fra strømuttaket, og deretter laderledningene fra batteripolene.

Rengjøre batteriet

Merk: Hold batteripolene og hele batterikassen ren. Et skittent batteri lades sakte ut.

1. Parker maskinen på en jevn flate, koble inn parkeringsbremsen (hvis utstyrt med) og senk lastearmene.
2. Slå av motoren og ta ut nøkkelen.
3. Fjern batteriet fra maskinen, [Fjerne batteriet \(side 49\)](#).
4. Vask hele kassen med en oppløsning av natron og vann.
5. Skyll batteriet med klart vann.
6. Smør batteripolene og kabelskjøtestykkene med Grafo 112X (Toro-delenummer 505-47) eller vaselin for å forhindre korrosjon.
7. Monter batteriet; se [Installere batteriet \(side 50\)](#).

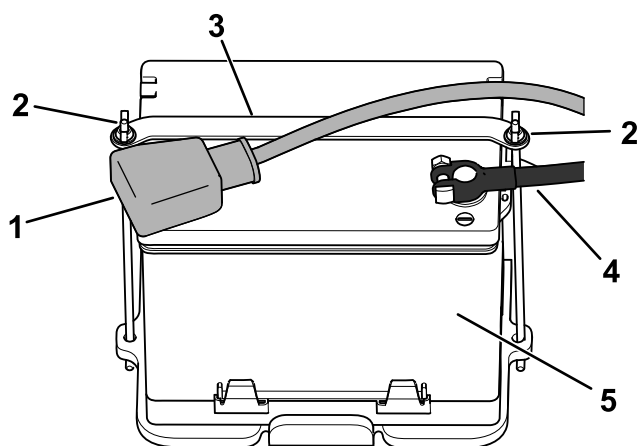
Installere batteriet

⚠ ADVARSEL

Feilaktig ruting av batterikabler kan skade maskinen og kablene og forårsake gnister. Gnistene kan føre til at batterigassene eksploderer, noe som kan forårsake personskade.

Koble alltid til den positive (røde) batterikabelen før du setter på den negative (svarte) kabelen.

1. Plasser batteriet i batteriholderen, og fest det med stropp, vingemuttere og stenger.



Figur 81

- | | |
|-----------------------------|------------------|
| 1. Positiv kabel | 4. Negativ kabel |
| 2. Vingemutter og stang (2) | 5. Batteri |
| 3. Stropp | |

2. Bruk festene fjernet tidligere, og koble den positive (røde) kabelen til den positive (+) batteriklemmen.
3. Skyv den røde polhetten over den positive batteripolen.
4. Bruk festene fjernet tidligere, og koble den negative (svarte) batterikabelen til den negative (-) batteriterminalen.
5. Monter frontdekselenheten.

Overhale et erstattingsbatteri

Det opprinnelige batteriet er vedlikeholdsfritt og krever ikke service. For vedlikehold av reservebatteri, se batteriproduzentens anvisninger.

Kaldstart av maskinen

⚠ ADVARSEL

Kaldstart av batteriet kan produsere gasser som kan eksplodere.

Ikke røyk i nærheten av batteriet, og hold gnister og åpen ild borte fra batteriet.

1. Fjern frontdekselet. Se [Fjerne fremre deksel \(side 41\)](#).
2. Kontroller og fjern korrosjon fra batteriklemmene før du foretar en kaldstart. Sikre at koblingene sitter godt fast.

⚠ FORSIKTIG

Korrosjon eller løse koblinger kan forårsake uønsket elektrisk spenningsstøt når som helst ved kaldstartsprosedyren.

Ikke prøv å foreta en kaldstart av maskinen med løse eller korroderte batteriklemmer eller dersom motoren er skadet, da dette kan føre til skade på motoren.

⚠ FARE

Kaldstart av et svakt batteri som er sprukket eller frossent, eller som har lavt elektrolyttnivå eller en åpen/kortsluttet battericelle, kan føre til en eksplosjon som forårsaker alvorlig personskade.

Ikke kaldstart et svakt batteri ved slike tilstander.

3. Sørg for at tilleggsbatteriet er et godt og fulladet blybatteri på 12,6 volt eller mer.

Merk: Bruk startkabler av korrekt størrelse med korte lengder for å redusere spenningsfall mellom systemene. Påse at kablene er fargekodet eller merket for korrekt polaritet.

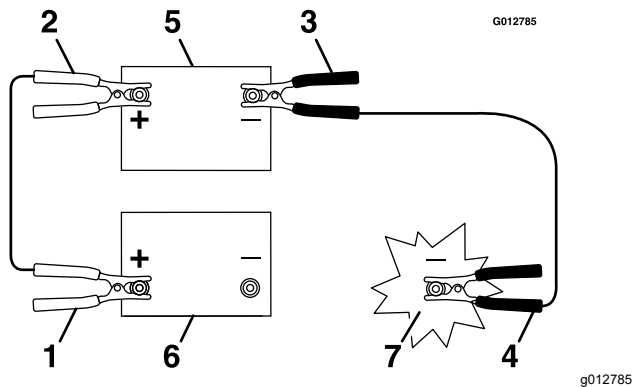
⚠ ADVARSEL

Batterier inneholder syre og kan produsere eksplosive gasser.

- Beskytt alltid øyne og ansikt fra batteriene.
- Du må aldri lene deg over batteriene.

Merk: Påse at utluftingshettene er tette og plane. Legg en fuktig klut, hvis tilgjengelig, over utluftingshettene på hvert batteri. Påse også at kjøretøyene ikke er i kontakt og at begge de elektriske systemene er slått av og har samme systemspenning. Disse instruksjonene gjelder kun for systemer med negativ jording.

4. Koble den positive (+) kablen til den positive (+) polen på det utladede batteriet som er koblet til starteren eller solenoiden som vist i [Figur 82](#).



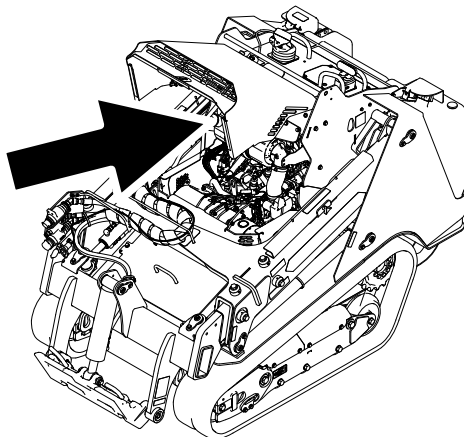
Figur 82

- | | |
|---|--------------------|
| 1. Positiv (+) kabel på utladet batteri | 5. Tilleggsbatteri |
| 2. Positiv (+) kabel på tilleggsbatteri | 6. Utladet batteri |
| 3. Negativ (-) kabel på tilleggsbatteri | 7. Motorblokk |
| 4. Negativ (-) kabel på motorblokk | |

5. Koble den andre enden på den positive (+) startkablen til den positive (+) polen til batteriet i den andre maskinen.
6. Koble én ende på den negative (-) startkablen til den negative (-) polen til batteriet i den andre maskinen.
7. Koble den andre enden av den negative (-) startkablen til et jordingspunkt, for eksempel en umalt bolt eller et chassisledd.

Vedlikeholde sikringene

Det elektriske systemet er beskyttet av sikringer. Dette er vedlikeholdsritt. Hvis en sikring går, kontrollerer du om det er kortslutning i en av ledningene.



Figur 83

g362178

Sikringsoppsett

| | 1 | 2 | 3 | 4 | 5 | 6 | 7 | 8 | 9 | 10 | 11 | 12 |
|----------|---|---|-------------------|--------|--------------------------|---|---------------------------|---|----------------------|--------|-----------------------|----|
| A | X | X | Joystick (5 A) | | Tilbehørsstrøm (20 A) | | Tilbehør (10 A) | | Tec-strøm (7,5 A) | | Horn (10 A) | |
| B | X | X | X | X | TDM 2002 (10 A) | | Automatisk nivå (10 A) | | Tec-strøm (7,5 A) | | Lys/USB (15 A) | |
| C | X | X | X | X | Telematikk (10 A) | | X | X | Tec-strøm (7,5 A) | | Systemstrøm (15 A) | |
| D | X | X | X | (Relé) | | | (Relé) | | | (Relé) | | |
| E | X | X | X | | | | | | | | | |

Merk: Hvis ikke maskinen starter, kan enten hovedbryteren eller sikringen for kontrollpanel/relé ha gått.

Vedlikehold av drivsystem

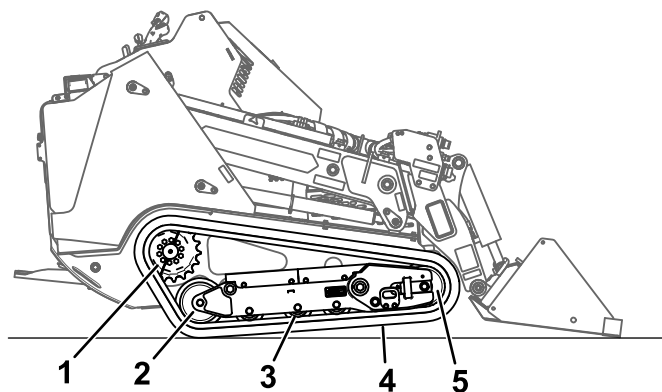
Vedlikeholde beltene

Serviceintervall: Etter de 8 første timene—Kontroller og juster beltespenningen.

Etter de 50 første timene—Kontroller og juster beltespenningen.

Hver 50. driftstime—Kontroller og juster beltespenningen.

For hver bruk eller daglig—Rengjør beltene og kontroller om det er for mye slitasje og riktig stramming.



g361234

Figur 84

- | | |
|----------------------------|------------|
| 1. Seksjonert drivtannhjul | 4. Belte |
| 2. Bakhjul | 5. Forhjul |
| 3. Kjørehjul (4) | |

Rengjøre beltene

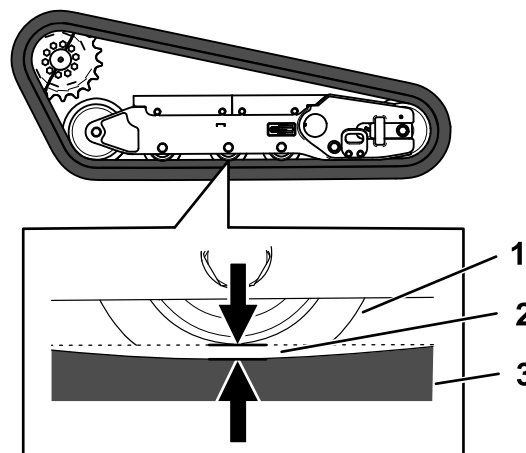
1. Parker maskinen på en jevn overflate og aktiver parkeringsbremsen.
2. Når skuffen er montert og vendt nedover, senkes den ned i bakken slik at fronten på trekkenheten løftes over bakken noen få centimeter.
3. Slå av motoren og ta ut nøkkelen.
4. Bruk en vannslange eller høytrykksspyler til å fjerne smuss fra hvert beltesystem.

Viktig: Påse at du kun bruker høytrykksvann til å vaske belteområdet. Ikke bruk høytrykksspyler til å rengjøre resten av trekkenheten. Ikke bruk høytrykksspyler mellom drivtannhjulet og trekkenheten, ellers kan du skade motorpakningene. Høytrykksspyling kan skade det elektriske systemet og de hydrauliske ventilene eller fjerne smørefett.

Viktig: Påse at du rengjør kjørehjulene, fronthjulet, bakhjulet og drivtannhjulet. Kjørehjulene skal rotere fritt når de er rene.

Kontrollere og justere beltespenningen

Løft/støtt 1 side av maskinen, og bruk vekten til beltet til å bekrefte at mellomrommet mellom bunnen på hjulringansatsen og beltet er 19 mm. Hvis det ikke er det, juster beltespenningen med følgende prosedyre.



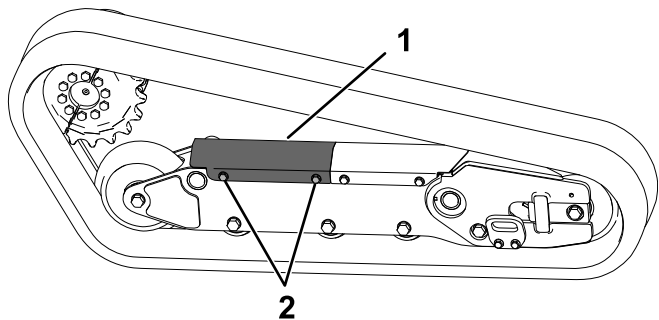
g361233

Figur 85

- | | |
|--------------------|----------|
| 1. Kjørehjul | 3. Belte |
| 2. 19 mm mellomrom | |

1. Parker maskinen på en jevn flate, koble inn parkeringsbremsen og senk lastearmene.
2. Slå av motoren og ta ut nøkkelen.
3. Hev siden på maskinen som du justerer, slik at beltet er løftet over bakken.

4. Løsne boltene på bakdekselet og fjern dekselet.

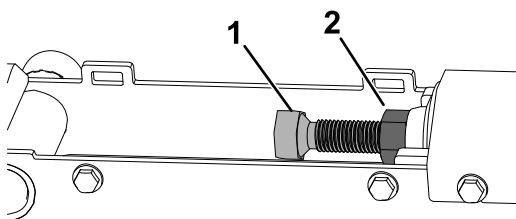


g363402

Figur 86

1. Bakdeksel
2. Bolt (2)

5. Løsne låsemutteren og vri strammeskruen med klokken til beltebøyningen er 19 mm.



g363401

Figur 87

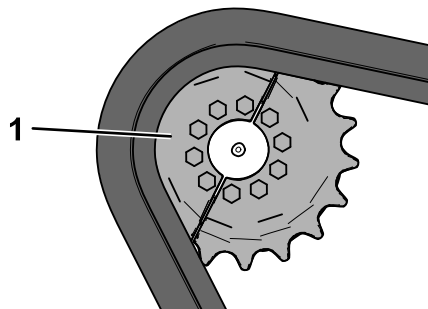
1. Strammeskru
2. Låsemutter

6. Stram låsemutteren.
7. Monter dekselet og stram til boltene.
8. Gjenta prosedyren på det andre beltet.
9. Kjør maskinen, og parker maskinen på en jevn flate, koble inn parkeringsbremsen, slå av motoren og ta ut nøkkelen.
10. Bekreft at beltebøyningen er 19 mm. Juster om nødvendig.

Bytte ut beltene

Fjerne beltene

1. Fjern eventuelt tilbehør.
2. Parker maskinen på et jevnt underlag, og sørg for at bare én tannhjulhalvdel er koblet til beltet.



g361326

Figur 88

1. Tannhjulhalvdel

3. Senk lastearmene.
4. Slå av motoren og ta ut nøkkelen.
5. Hev maskinen over bakken slik at bunnen av beltet er minst 10,2 cm over bakken. Støtt opp maskinen med jekkestøtter.

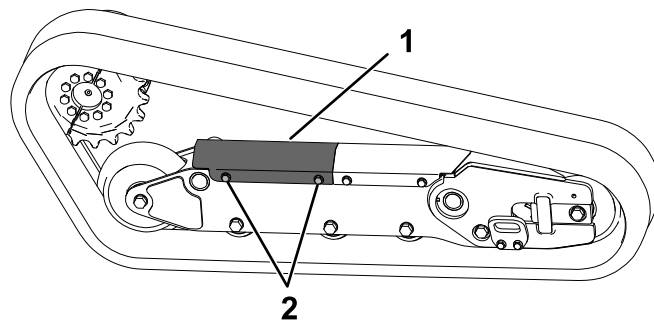
Merk: Bruk jekkestøttene som er klassifisert for maskinen.

⚠ ADVARSEL

Mekaniske eller hydrauliske jekker klarer kanskje ikke å støtte maskinen og kan forårsake alvorlige personskade.

Bruk jekkestøtter når du støtter maskinen.

6. Løsne boltene på bakdekselet og fjern dekselet.

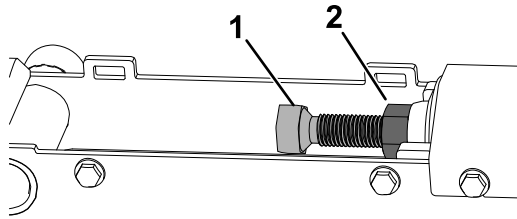


g363402

Figur 89

1. Bakdeksel
2. Bolt (2)

- Løsne låsemutteren og vri strammeskruen for å frigjøre spenningen.



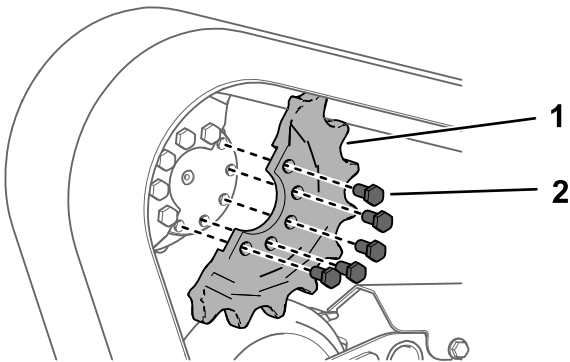
Figur 90

g363401

- Strammeskruer
- Låsemutter

- Fjern segmentet av drivtannhjulet som ikke er koblet til beltet.

Viktig: Hvis ikke du fjerner tannhjulsegmentet, kan det være vanskelig å montere et nytt belte uten å skade det.

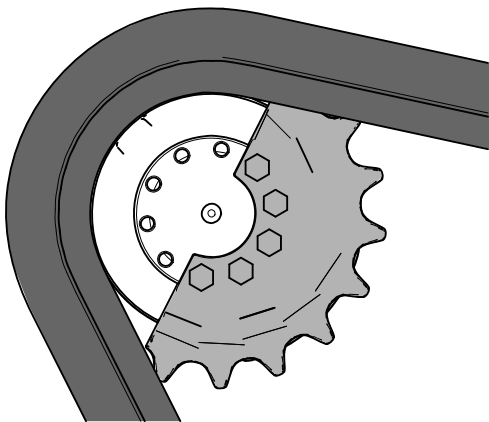


Figur 91

g361327

- Skrue (5)
- Tannhjulhalvdel

- Start maskinen og koble ut parkeringsbremsen.
- Flytt trekkkontrollen fremover til den andre halvdel av drivtannhjulet ikke er koblet til beltet



Figur 92

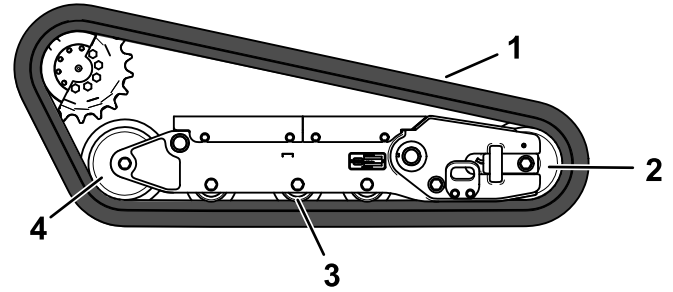
g361325

- Slå av motoren og ta ut nøkkelen.

- Fjern beltet fra belterammen, hjulnavet, deretter forhjulet.

Montere beltene

- Legg det nye beltet rundt forhjulet.

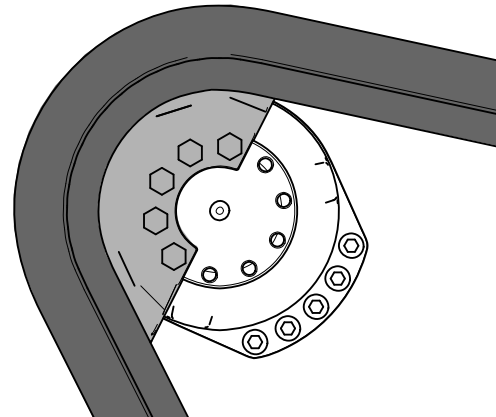


Figur 93

g361328

- Belte
- Forhjul
- Kjørehjul (4)
- Bakhjul

- Skv beltet under og mellom kjørehjulene, og legg det rundt bakhjulet.
- Start motoren, og koble ut parkeringsbremsen.
- Flytt trekkkontrollen fremover til drivtannhjulet er halvveis koblet til beltet.

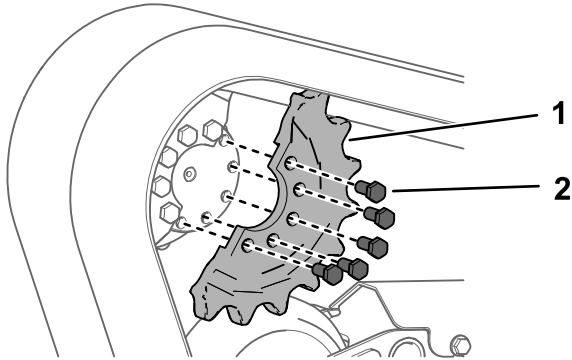


Figur 94

g361324

- Slå av motoren og ta ut nøkkelen.

6. Bruk gjengeforseglingmiddel på boltene til halvdelene av drivtannhjulene som du fjernet, og monter den andre halvdel av drivtannhjulene. Trekk til boltene med et moment på 80–99 Nm.

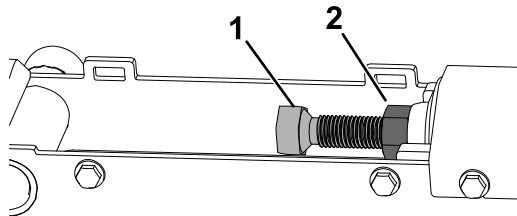


Figur 95

g361327

1. Skrue (5)
2. Tannhjulhalvdel

7. Juster strammeskruen til belteavbøyningen er 19 mm.



Figur 96

g363401

1. Strammeskruen
2. Låsemutter

8. Stram låsemutteren.
9. Monter dekselet og stram til boltene.
10. Gjenta prosedyren for å bytte ut det andre beltet.
11. Senk maskinen ned til bakken.
12. Kjør maskinen, og parker maskinen på en jevn flate, koble inn parkeringsbremsen, slå av motoren og ta ut nøkkelen.
13. Bekreft at beltespenningen er korrekt. Se [Kontrollere og justere beltespenningen \(side 53\)](#).

Vedlikehold av kjølesystem

Kjølesystemsikkerhet

- Du kan bli forgiftet av å svelge motorkjølevæske. Oppbevares utilgjengelig for barn og kjæledyr.
- Utslipp av varm kjølevæske under trykk, eller berøring av en varm radiator og omsluttende deler, kan føre til alvorlige brannskader.
 - La alltid motoren kjøle seg ned i minst 15 minutter før du fjerner radiatorlokket.
 - Bruk en klut når du åpner radiatorlokket. Åpne det forsiktig, slik at dampen kan slippe ut.

Vedlikeholde kjølesystemet

Serviceintervall: For hver bruk eller daglig—Rengjør skjermen, oljekjøleren og fronten på radiatoren (oftere under skitne og støvete forhold).

Hver 100. driftstime—Undersøk slangene i kjølesystemet.

Rengjøre radiatoren og skjermen

Serviceintervall: For hver bruk eller daglig

Fjern eventuell oppsamling av gress, skitt eller andre fremmedlegemer fra radiatorskjermen med komprimert luft.

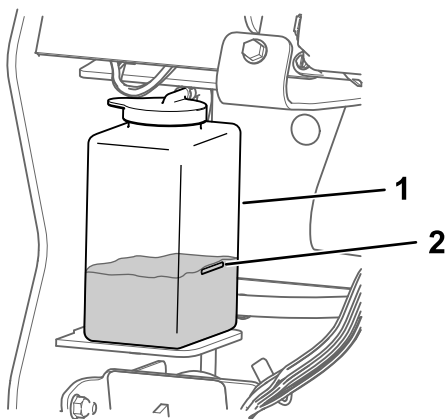
Kontrollere motorkjølevæskeni- vået

Serviceintervall: For hver bruk eller daglig—Kontroller kjølevæskeni-
vået i ekspansjonstanken.

Kjølesystemet er fylt med en oppløsning som er halvt om halvt med vann og frostvæske med etylenglykol.

1. Parker maskinen på en jevn flate, senk lastearmene, sett på parkeringsbremsen og slå av motoren.
2. Fjern nøkkelen fra nøkkelbryteren og la motoren kjøle seg ned.
3. Åpne panseret.
4. Kontroller kjølevæskeni-
vået i ekspansjonstanken.

Merk: Kjølevæskeni-
vået skal være på eller over merket på siden av tanken.



Figur 97

g361339

1. Ekspansjonstank
2. Full-merke

5. Hvis kjølevæsknivået er lavt, tar du av lokket på ekspansjonstanken og fyller halvt om halvt med vann og frostvæske med etylenglykol.

Viktig: Ikke fyll ekspansjonstanken for full.

6. Sett på ekspansjonstanklokket.

Skifte kjølevæsken i motoren

Serviceintervall: Hver 800. driftstime

Kontakt et autorisert forhandlerverksted for å skifte kjølevæske i motoren hvert år.

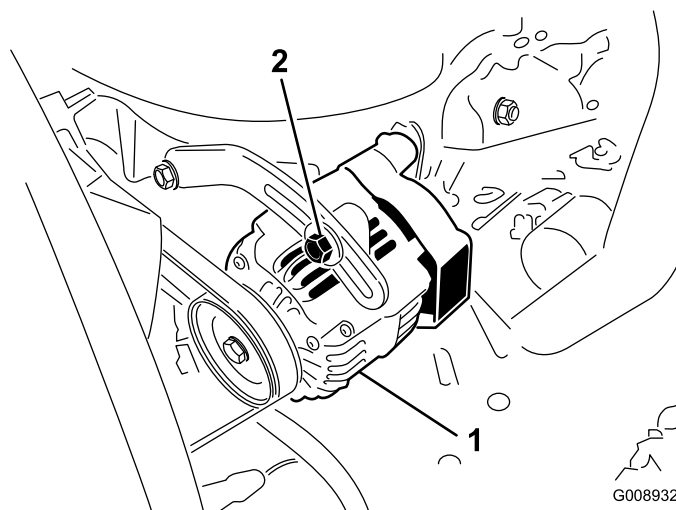
Hvis du trenger å tilføre kjølevæske; se [Kontrollere motorkjølevæsknivået \(side 56\)](#).

Vedlikehold av remmer

Kontrollere spenningen til generatorremmen

Serviceintervall: Hver 100. driftstime

1. Påfør 44 N kraft til generatorremmen midt mellom lederullene.
2. Hvis du ikke kan trykke den ned 10 mm, løsner du monteringsboltene for generatoren.



Figur 98

G008932

g008932

1. Monteringsbolt
2. Generator

3. Øk eller reduser spenningen til generatorremmen.
4. Trekk til monteringsboltene.
5. Kontroller hvor langt ned du kan trykke beltet, for å kontrollere at spenningen er riktig.

Vedlikehold av kontrollsystem

Justere kontrollene

Fabrikken justerer kontrollene før maskinen sendes. Men etter mange timers bruk trenger du kanskje å justere trekkkontrollen, trekkkontrollens FRI-stilling og sporingen til trekkkontrollen i stillingen full hastighet fremover.

Kontakt ditt autoriserte forhandlerverksted for å justere kontrollene til maskinen.

Vedlikehold av hydraulisk system

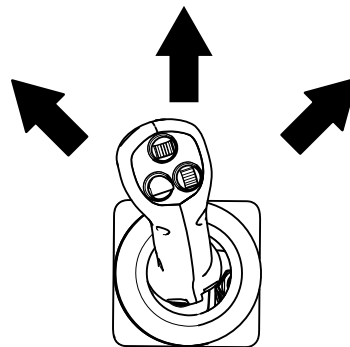
Sikkerhet for hydraulisk system

- Oppsøk legehjelp øyeblikkelig hvis olje sprøytes inn under huden. Innsprøytet væske må fjernes kirurgisk innen få timer av en lege.
- Kontroller at alle hydraulikkslanger og ledninger er i god stand, og at alle hydrauliske koblinger og beslag er tette, før det hydrauliske systemet settes under trykk.
- Hold kropp og hender borte fra hull eller dyser som sprøyter ut hydraulisk olje under høyt trykk.
- Bruk kartong eller papir til å finne lekkasjer.
- Før du utfører vedlikehold eller reparasjoner på det hydrauliske systemet, må du forsiktig slippe ut alt trykket.

Avlaste hydraulikktrykk

For å avlaste hydraulikktrykket mens maskinen er på må du koble ut hjelpehydraulikken og senke lastearmene helt ned og trekke dem inn.

For å avlaste trykket mens motoren er av må du bevege styrespaken mellom de fremre stillingene for å senke lastearmene.



Figur 99

g362371

Spesifisering av hydraulikkvæske

Hver 400. driftstime—Skift ut hydraulikkoljen og filterene (hvis du ikke bruker Toro-væske).

Hver 1000. driftstime—Skift ut hydraulikkoljen og filterene (hvis du bruker Toro-væske).

Hydraulikk tankkapasitet: 44,7 liter

Bruk kun én av følgende væsker i hydraulikksystemet:

- **Toro Premium Transmission/Hydraulic Tractor Fluid** (kontakt autorisert forhandlerverksted for mer informasjon)
- **Toro PX Extended Life Hydraulic Fluid** (kontakt autorisert forhandlerverksted for mer informasjon)
- Hvis en av de ovennevnte Toro-væskene ikke er tilgjengelige, kan du bruke en annen universell traktorhydraulikkvæske, **Universal Tractor Hydraulic Fluid (UTHF)**, men de må være **konvensjonelle, petroleumbaserte** produkter. Spesifikasjonene må falle innenfor det oppgitte området for alle de følgende materialegenskapene, og væsken skal oppfylle oppførte bransjestandarder. Ta kontakt med hydraulikkvæskeleverandøren din for å finne ut om væsken oppfyller disse spesifikasjonene.

Merk: Toro er ikke ansvarlig for skader som skyldes uegnede erstatninger. Bruk bare produkter fra anerkjente produsenter som kan stå for sine anbefalinger.

| Materielle egenskaper | |
|--|-----------------------------|
| Viskositet, ASTM D445 | cSt ved 40 °C: 55 til 62 |
| | cSt ved 100 °C: 9,1 til 9,8 |
| Viskositetsindeks ASTM D2270 | 140 til 152 |
| Flytepunkt, ASTM D97 | -37 til -43 °C |
| Bransjestandarder | |
| API GL-4, AGCO Powerfluid 821 XL, Ford New Holland FNHA-2-C-201.00, Kubota UDT, John Deere J20C, Vickers 35VQ25 og Volvo WB-101/BM | |

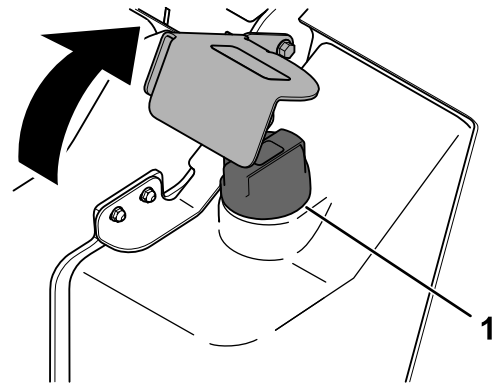
Merk: Mange hydraulikkvæsker er nesten fargeløse, noe som gjør det vanskelig å oppdage lekkasjer. Et rødt fargestoff for hydraulisk væske er tilgjengelig i flasker på 20 ml. Én flaske er nok til 15–22 liter med hydraulikkvæske. Bestill delenr. 44-2500 fra en autorisert Toro-forhandler.

Kontrollere nivået på den hydrauliske væsken

Serviceintervall: Hver 25. driftstime

Viktig: Bruk alltid riktig hydraulikkvæske. Uspesifiserte væsker vil skade hydraulikksystemet. Se [Spesifisering av hydraulikkvæske \(side 59\)](#).

1. Fjern eventuelt tilbehør.
2. Parker maskinen på en jevn overflate og aktiver parkeringsbremsen.
3. Slå av motoren og ta ut nøkkelen.
4. Hev braketten.



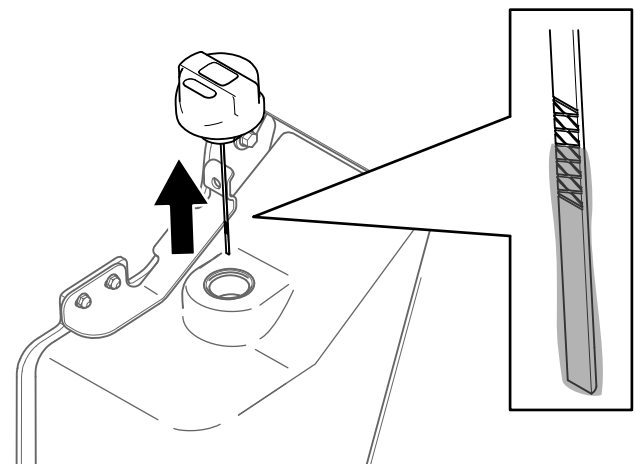
Figur 100

g363235

1. Påfyllingslokk

5. Rengjør området rundt påfyllingslokket.
6. Fjern lokket fra påfyllingshalsen og kontroller væsknivået på peilestaven.

Merk: Oljenivået bør være innenfor merkene på peilestaven.



Figur 101

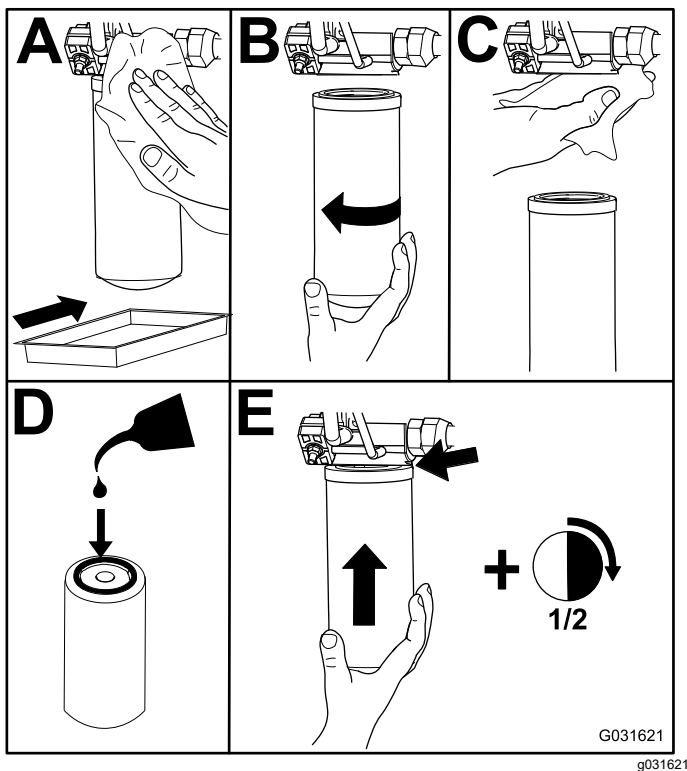
g362074

7. Hvis nivået er lavt, tilsett nok væske til å heve det til korrekt nivå.
8. Sett på påfyllingslokket.
9. Senk braketten.

Skifte de hydrauliske filterene

Viktig: Ikke bruk et oljefilter for bil. Dette kan føre til store skader på hydraulikksystemet.

1. Fjern eventuelt tilbehør.
2. Parker maskinen på en jevn overflate og aktiver parkeringsbremsen.
3. Løft lastearmene og monter sylindrelåsene.
4. Stopp motoren, ta ut tenningsnøkkelen og la motoren kjøle seg ned.
5. Fjern frontdekselet. Se [Fjerne fremre deksel \(side 41\)](#).
6. Plasser et tappefat under filteret og skift ut filteret.



Figur 102

7. Tørk opp olje som eventuelt ble sølt.
8. Start motoren og la den gå i omtrent to minutter for å blåse luft ut fra systemet.
9. Stopp motoren og kontroller om det finnes lekkasjer.

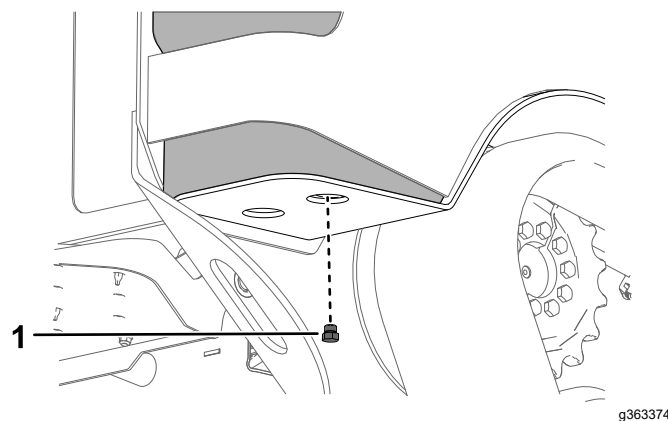
10. Kontroller væsknivået i hydraulikktanken. Se [Kontrollere nivået på den hydrauliske væsken \(side 59\)](#) og tilsett væske for å heve nivået til merket på peilestaven.

Viktig: Ikke fyll på for mye.

11. Monter frontdekselet.
12. Fjern og oppbevar sylindrelåsene, og senk lastearmene.

Skifte hydraulikkvæsken

1. Parker maskinen på en jevn flate, koble inn parkeringsbremsen og senk lastearmene.
2. Slå av motoren og ta ut nøkkelen.
3. Plasser et stort tappefat stor nok til å romme 57 l under tappepluggen og hydraulikktanken.



Figur 103

1. Tappeplugg

4. Fjern tappepluggen, og la oljen renne ut i tappefatet.
5. Når oljen er ferdig tappet, monter og stram til tappepluggen.

Merk: Den brukte oljen skal kasseres på et godkjent gjenvinningscenter.

6. Fyll hydraulikktanken med hydraulikkvæske. Se [Spesifisering av hydraulikkvæske \(side 59\)](#).
7. Start motoren og la den gå i noen minutter.
8. Slå av motoren og ta ut nøkkelen.
9. Sjekk hydraulikkvæsknivået og tilsett væske for å fylle tanken, hvis nødvendig. Se [Kontrollere nivået på den hydrauliske væsken \(side 59\)](#).

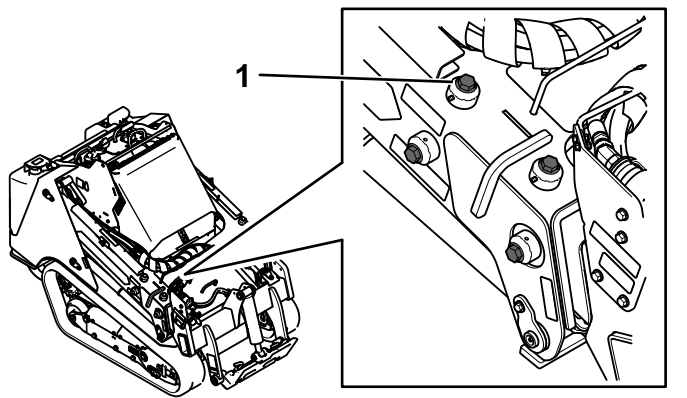
Vedlikehold av laster

Trekke til justeringsskruene på lastearmen

Serviceintervall: Hver 25. driftstime

Kontroller momentet når de nedre lastearmene rister.

1. Parker maskinen på en jevn flate.
2. Stopp motoren, ta ut tenningsnøkkelen og la motoren kjøle seg ned.
3. Løsne settskruen på de fire justeringsskruene på hver lastearm.



Figur 104

g362079

1. Justeringsskrue (4)

4. Stram justeringsskruene med et moment på 27 Nm.
5. Kontroller at lengden på justeringsskruene som stikker ut fra armene, er like fra side til side.
6. Bruk middels sterkt gjengeforseglingmiddel på settskruene, og stram dem til de så vidt er i kontakt med justeringsskruene.

Viktig: Ikke stram settskruene for mye, ellers kan du skade justeringsskruegjengene.

Rengjøring

Fjerne rester

Serviceintervall: For hver bruk eller daglig

Viktig: Hvis du bruker motoren med blokkerte skjermer og/eller kjøledekslene fjernet, kan motoren bli ødelagt på grunn av overoppheting.

1. Parker maskinen på en jevn flate og senk lastearmene.
2. Stopp motoren, ta ut tenningsnøkkelen og la motoren kjøle seg ned.
3. Åpne panseret.
4. Fjern eventuell oppsamling av rusk fra front- og sideskjermene.
5. Tørk av rusk fra luftrenseren.
6. Fjern eventuell oppsamling av rusk på motoren og i oljeavkjølingsribbene med en børste eller blåser.
7. Fjern rester fra panseråpningen, lydputten, varmeskjoldene og radiatorskjermen (hvis aktuelt).
8. Lukk panseret.

Viktig: Hvis du bruker motoren med blokkerte skjermer og/eller kjøledekslene fjernet, kan motoren bli ødelagt på grunn av overoppheting.

Vaske maskinen

Gjør følgende når du trykkvasker maskinen:

- Bruk egnet personlig verneutstyr for trykkspyleren.
- Hold alle verneplatene på plass på maskinen.
- Ikke spyl ved elektroniske komponenter.
- Ikke spyl langs kantene av klistremerker.
- Spyl kun utsiden av maskinen. Ikke spyl direkte inn i maskinens åpninger.
- Spyl kun de skitne delene av maskinen.
- Bruk en sprederdyse på 40-grader eller mer. 40-graders dyser er vanligvis hvite.
- Hold tuppen av trykkspyleren minst 61 cm fra overflaten som spyles.
- Bruk kun trykkspylere med trykk under 137,9 bar og gjennomstrømning under 7,6 l per minutt.
- Skift ut ødelagte eller avskallende klistremerker.
- Smør alle smørepunkter etter vasking. Se [Smøre maskinen \(side 42\)](#).

Rengjøre chassiset

Serviceintervall: Hver 100. driftstime—Kontroller om det er oppsamling av skitt i chassiset. (oftere under skitne forhold.)

Over tid samler chassiset under motoren opp skitt og rester som må fjernes. Åpne panseret og inspiser området under motoren regelmessig, med lommelykt. Når laget av rester er 2,5 til 5 cm tykt, må chassiset rengjøres.

1. Parker maskinen på en jevn flate, og senk lastearmene.
2. Hev fremsiden av maskinen slik at maskinen er vinklet bakover.
3. Slå av motoren og ta ut nøkkelen.
4. Fjern bunnplaten. Se [Fjerne bunnplaten \(side 41\)](#).
5. Fjern frontdekselenheten. Se [Fjerne frontdekselenheten \(side 42\)](#).
6. Sprøyt vann inn i chassiset for å fjerne skitt og rester.

Merk: Vannet renner ut bak på maskinen.

Viktig: Ikke sprøyt vann inn i motoren.

7. Smøre maskinen. Se [Smøre maskinen \(side 42\)](#).
8. Monter bunnplaten.
9. Monter frontdekselenheten.
10. Senk maskinen.

Lagring

Lagringsikkerhet

- Før du setter maskinen til oppbevaring, må du slå av motoren, ta ut nøkkelen, vente til alle bevegelige deler har stoppet og la maskinen kjøle seg ned.
- Ikke oppbevar maskinen eller drivstoffet i nærheten av åpen ild.

Lagring

1. Parker maskinen på en jevn flate, koble inn parkeringsbremsen og senk lastearmene.
2. Slå av motoren og ta ut nøkkelen.
3. Fjern skitt og smuss fra hele maskinen.
Viktig: Du kan vaske maskinen med skånsomt vaskemiddel og vann. Unngå overdreven bruk av vann, spesielt nær kontrollpanelet, motoren og de hydrauliske pumpene og motorene.
4. Vedlikehold luftrenseren, se [Overhale luftrenseren \(side 43\)](#).
5. Smøre maskinen. Se [Smøre maskinen \(side 42\)](#).
6. Bytte motorolje, se [Skifte motorolje og filter \(side 45\)](#).
7. Bytt ut batteriet, se [Vedlikeholde batteriet \(side 49\)](#).
8. Kontroller og juster beltespenningen se [Kontrollere og justere beltespenningen \(side 53\)](#).
9. Kontroller og stram alle fester. Reparer eller skift ut eventuelle slitte, skadde eller manglende deler.
10. Mal over riper eller bare metalloverflater med lakk som fås kjøpt hos autoriserte forhandlerverksteder.
11. Maskinen må oppbevares rent og tørt i en garasje eller på et lager. Ta nøkkelen ut av tenningen og legg den på et sted der du vil finne den igjen.
12. Koble fra batteriet. Se [Bruke batterifrakoblingsbryteren \(side 48\)](#).
13. Legg en presenning over maskinen for å beskytte den og holde den ren.

Feilsøking

| Problem | Mulig årsak | Løsning |
|--|---|--|
| Motoren starter ikke. | <ol style="list-style-type: none"> 1. Det er vann, smuss, gammelt drivstoff eller feil drivstoff i drivstoffsystemet. 2. Drivstofffilteret er tett. 3. Feil drivstoffgrad for kaldt vær er i maskinen. 4. Batteriet er utladet. | <ol style="list-style-type: none"> 1. Tøm og spyl systemet. Fyll på fersk bensin. 2. Bytt ut drivstofffilteret. 3. Tapp drivstoffsystemet og skift ut drivstofffilteret. Tilsett ferskt drivstoff av riktig grad for temperaturforholdene. Det kan hende du må varme opp hele trekkenheten. 4. Lad opp eller bytt ut batteriet. |
| Motoren mister kraft. | <ol style="list-style-type: none"> 1. Drivstofftanken er tom. 2. Det er luft i drivstoffet. 3. Motoren overopphetes. 4. For stor motorbelastning. 5. Det er ikke riktig oljenivå i veivhuset. 6. Luftrenserfiltrene er skitne. | <ol style="list-style-type: none"> 1. Fyll fersk bensin på tanken. 2. Tapp drivstoffsystemet, og kontroller om det er luftlekkasjer i drivstoffslangekoblinger og i niplene mellom drivstofftanken og motoren. 3. Se «Motoren overopphetes.» 4. Reduser belastningen; kjør med lavere bakkehastighet. 5. Fyll på eller tapp olje, slik at nivået befinner seg akkurat på Full-merket. 6. Overhal luftfiltrene. |
| Motoren starter, men fortsetter ikke å gå. | <ol style="list-style-type: none"> 1. Drivstofftanken er tom. 2. Det er luft i drivstoffet. 3. Motoren overopphetes. 4. Luftrenserfiltrene er skitne. | <ol style="list-style-type: none"> 1. Fyll fersk bensin på tanken. 2. Tapp drivstoffsystemet, og kontroller om det er luftlekkasjer i drivstoffslangekoblinger og i niplene mellom drivstofftanken og motoren. 3. Se «Motoren overopphetes.» 4. Overhal luftfiltrene. |
| Motoren overopphetes. | <ol style="list-style-type: none"> 1. Det er ikke riktig oljenivå i veivhuset. 2. Generatorremmen er ødelagt eller forlenget. 3. Det er behov for mer kjølevæske. 4. Konsentrasjonen av frostvæske er for høy. 5. Det er begrenset luftstrøm til radiatoren. 6. Innsiden av radiatoren er korrodert. 7. Radiatoren eller radiatorlokket er skadet. 8. Termostaten er defekt. 9. Temperaturmåleren eller -sensoren er defekt. | <ol style="list-style-type: none"> 1. Fyll på eller tapp olje, slik at nivået befinner seg akkurat på Full-merket. 2. Skift ut remmen eller juster remmens spenning. 3. Kontroller og fyll på kjølevæske. 4. Tilsett kun vann for å endre til kjølevæske med angitt blandeforhold. 5. Inspiser og rengjør radiatorskjermen. 6. Rengjør eller bytt ut radiatoren og delene. 7. Skift ut ødelagte deler. 8. Kontroller termostaten og skift den ut om nødvendig. 9. Kontroller temperaturen med et termometer, og skift ut måleren eller sensoren om nødvendig. |

| Problem | Mulig årsak | Løsning |
|-----------------------|---|---|
| Maskinen kjører ikke. | <ol style="list-style-type: none"> 1. Parkeringsbremsen er tilkoblet. 2. For lite hydraulikkvæske. 3. Det hydrauliske systemet er skadet. 4. Omløpsventilene er åpne. 5. En trekkpumpedrivkobling er løs eller ødelagt. 6. Pumpe og/eller hjulmotor er skadet. 7. Kontrollventilen er skadet. 8. Avlastningsventilen er skadet. 9. Kjøleviftene er skadet eller frakoblet. | <ol style="list-style-type: none"> 1. Deaktiver parkeringsbremsen. 2. Fyll på hydraulikkvæske i tanken. 3. Ta kontakt med et autorisert forhandlerverksted. 4. Steng omløpsventilene. 5. Ta kontakt med et autorisert forhandlerverksted. 6. Ta kontakt med et autorisert forhandlerverksted. 7. Ta kontakt med et autorisert forhandlerverksted. 8. Ta kontakt med et autorisert forhandlerverksted. 9. Kontroller viftetilkoblinger eller skift ut ødelagte deler. |

Notat:

Notat:

Notat:

California Proposition 65-advarsel

Hva er denne advarselen?

Du kan se et produkt for salg som har følgende advarselsmerke:



ADVARSEL: Kreftfremkallende og skadelig for forplantningsevnen –
www.p65Warnings.ca.gov.

Hva er Prop 65?

Prop 65 gjelder for enhver virksomhet som har drift i California, selger produkter i California eller som lager produkter som kan selges i eller fraktes inn i California. Det pålegger at Californias guvernør fører og offentliggjør en liste over kjemikalier som det er kjent at kan forårsake kreft, fosterskader og/eller annen forplantningsskade. Listen, som oppdateres hvert år, inkluderer hundrevis av kjemikalier som brukes i mange dagligvarer. Formålet med Prop 65 er å informere offentligheten om disse kjemikaliene, og hvor utsatt man er for dem.

Prop 65 forbyr ikke salget av produkter som inneholder disse kjemikaliene, men krever i stedet advarsler på produktene, på produktemballasjen eller i litteraturen som følger med produktet. Videre betyr ikke en Prop 65-advarsel at et produkt ikke oppfyller produktsikkerhetsstandarder eller -krav. Faktisk har Californias myndigheter gjort det klart at en Prop 65-advarsel «ikke er det samme som en regulatorisk uttalelse om hvorvidt et produkt er 'trygt' eller 'utrygt'». Mange av disse kjemikaliene er blitt benyttet i produkter som har vært i daglig bruk i årevis, uten noen dokumenterte skadevirkninger. Hvis du ønsker mer informasjon, gå til <https://oag.ca.gov/prop65/faqs-view-all>.

En Prop 65-advarsel betyr at et selskap har enten (1) vurdert eksponeringsnivået og konkludert med at det overstiger «ikke-signifikant risikonivå», eller (2) har valgt å gi en advarsel basert på at de vet at et oppført kjemisk stoff er brukt, men de har ikke vurdert eksponeringsnivået.

Gjelder denne loven overalt?

Prop 65-advarslene er kun pålagt under californisk lov. Disse advarslene kan ses over hele California, i alle slags sammenhenger, inkludert, men ikke begrenset til, restauranter, dagligvarebutikker, hoteller, skoler og sykehus samt på et bredt spekter av produkter. I tillegg fører enkelte Internett- og postordreforhandlere Prop 65-advarsler på nettsidene eller i katalogene sine.

Er Californias advarsler strengere eller mindre strenge enn de føderale reglene?

Prop 65-standarder er ofte strengere enn både føderale og internasjonale standarder. Det finnes forskjellige stoffer som krever en Prop 65-advarsel selv ved nivåer som er mye lavere enn grensene satt føderalt. For eksempel er Prop 65-standarden for advarsler om bly 0,5 µg/dag, noe som er godt under føderale og internasjonale nivåer.

Hvorfor har ikke alle lignende produkter en slik advarsel?

- Produkter som selges i California, trenger en Prop 65-merking, mens lignende produkter som selges andre steder, ikke trenger det.
- Et selskap som er involvert i en Prop 65-rettssak, og som kommer til et forlik, kan bli påkrevd å ha Prop 65-advarsler på produktene sine. Men andre selskaper som lager lignende produkter, blir ikke nødvendigvis pålagt det samme.
- Håndhevelsen av Prop 65 er ikke helt konsekvent.
- Selskaper kan velge å ikke gi advarsler, fordi de har konkludert med at det ikke er nødvendig for dem å gjøre dette under Prop 65. Det at et produkt ikke har en advarsel, betyr ikke at produktet er fri for de oppførte kjemikaliene på lignende nivå.

Hvorfor har Toro inkludert en slik advarsel?

Toro har valgt å gi forbrukere så mye informasjon som mulig, slik at de kan ta informerte beslutninger om produktene de kjøper og bruker. Toro gir advarsler i enkelte tilfeller hvor vi vet at én eller flere oppførte kjemikalier er brukt, uten å ha evaluert eksponeringsnivået, siden ikke alle oppgitte kjemikalier har en bestemt pålagt eksponeringsgrense. Selv om eksponeringen fra Toro-produkter kan være ubetydelig eller godt innenfor «ikke-signifikant risiko»-nivået, har Toro valgt å gi Prop 65-advarsler på en føre-var-basis. I tillegg kan Toro risikere å bli saksøkt av delstaten California eller private parter som ønsker at Prop 65 skal håndheves, og bli ilagt dyre bøter, hvis vi ikke gir slike advarsler.