



Count on it.

Manuel de l'utilisateur

**Tondeuse rotative à éjection
latérale ou arrière de 152 cm
(60 po)**

**Groupe de déplacement à 2 roues motrices
Groundsmaster® e3200**

N° de modèle 31890—N° de série 416600000 et suivants

N° de modèle 31891—N° de série 416600000 et suivants



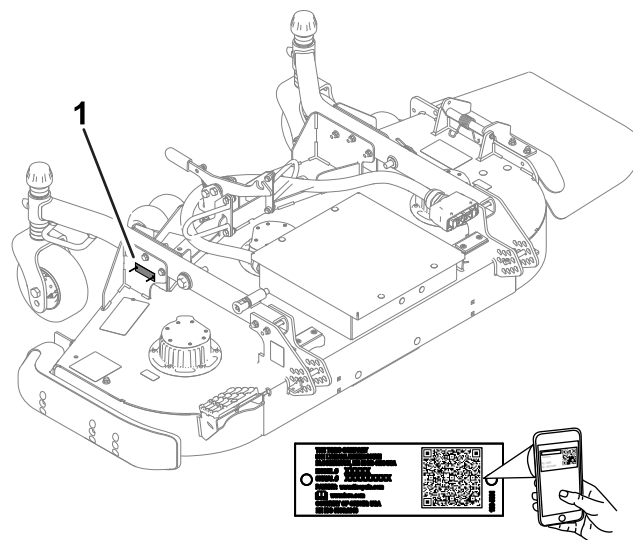
Ce produit est conforme à toutes les directives européennes pertinentes. Pour plus de précision, consultez la Déclaration d'incorporation (DOI) à la fin de ce document.

⚠ ATTENTION

CALIFORNIE

Proposition 65 - Avertissement

L'utilisation de ce produit peut entraîner une exposition à des substances chimiques considérées par l'état de Californie comme capables de provoquer des cancers, des anomalies congénitales ou d'autres troubles de la reproduction.



g431233

Figure 1

Modèle 31890 montré

1. Emplacement des numéros de modèle et de série

N° de modèle _____

N° de série _____

Les mises en garde de ce manuel soulignent des dangers potentiels et sont signalées par le symbole de sécurité (Figure 2), qui indique un danger pouvant entraîner des blessures graves ou mortelles si les précautions recommandées ne sont pas respectées.



g000502

Figure 2

1. Symbole de sécurité

Ce manuel utilise deux termes pour faire passer des renseignements essentiels. **Important**, pour attirer l'attention sur une information d'ordre mécanique spécifique, et **Remarque**, pour souligner une information d'ordre général méritant une attention particulière.

Introduction

Cette unité de coupe à lame rotative se monte sur les tondeuses autoportées et est destinée aux utilisateurs professionnels employés à des applications commerciales. Elle est principalement conçue pour tondre les pelouses entretenues régulièrement dans les parcs, les terrains de sports et les espaces verts commerciaux. L'utilisation de ce produit à d'autres fins que celle prévue peut être dangereuse pour vous-même et toute personne à proximité.

Lisez attentivement cette notice pour apprendre comment utiliser et entretenir correctement votre produit, et éviter ainsi de l'endommager ou de vous blesser. Vous êtes responsable de l'utilisation sûre et correcte du produit.

Rendez-vous sur www.Toro.com pour tout document de formation à la sécurité et à l'utilisation des produits, pour tout renseignement concernant un produit ou un accessoire, pour obtenir l'adresse des dépositaires ou pour enregistrer votre produit.

Pour obtenir des prestations de service, des pièces Toro d'origine ou des renseignements complémentaires, munissez-vous des numéros de modèle et de série du produit et contactez un dépositaire-réparateur ou le service client Toro agréé. La Figure 1 indique l'emplacement des numéros de modèle et de série du produit. Inscrivez les numéros dans l'espace réservé à cet effet.

Important: Avec votre appareil mobile, vous pouvez scanner le code QR sur l'autocollant du numéro de série (le cas échéant) pour accéder à l'information sur la garantie, les pièces et autres renseignements concernant le produit.

Table des matières

Sécurité	3
Consignes de sécurité générales.....	3
Consignes de sécurité pour l'unité de coupe	4
Autocollants de sécurité et d'instruction	4
Mise en service	8
1 Préparation de la machine	8
2 Installation de l'unité de coupe sur le groupe de déplacement	8
3 Réglage du niveau de l'unité de coupe	10
4 Graissage de l'unité de coupe	10
Vue d'ensemble du produit	10
Caractéristiques techniques	10
Outils et accessoires.....	10
Utilisation	11
Évaluation de la qualité de coupe.....	11
Réglage du niveau de l'unité de coupe	11
Réglage de la hauteur de coupe	12
Réglage de l'inclinaison de l'unité de coupe	13
Réglage des galets anti-scalp	13
Réglage du patin	14
Réglage du déflecteur d'éjection.....	15
Positionnement du déflecteur d'éjection.....	15
Utilisation de l'éjection latérale.....	16
Conseils d'utilisation	16
Entretien	18
Programme d'entretien recommandé	18
Liste de contrôle pour l'entretien journalier.....	18
Graissage des bagues des bras pivotants	19
Dételer l'unité de coupe du groupe de déplacement	19
Entretien des bagues des bras pivotants.....	20
Entretien des lames	21
Remplacement du déflecteur d'herbe	23
Contrôle des câbles électriques.....	23
Nettoyage de la face inférieure de l'unité de coupe.....	24
Remisage	25

Sécurité

Consignes de sécurité générales

Ce produit peut sectionner les mains ou les pieds et projeter des objets. Respectez toujours toutes les consignes de sécurité pour éviter des blessures graves.

- Vous devez lire et comprendre le contenu de ce *Manuel de l'utilisateur* avant de démarrer la machine.
- Accordez toute votre attention à l'utilisation de la machine. Ne vous livrez à aucune activité risquant de vous distraire, au risque de causer des dommages corporels ou matériels.
- N'approchez pas les mains ou les pieds des composants mobiles de la machine.
- N'utilisez pas la machine s'il manque des capots ou d'autres dispositifs de protection, ou s'ils sont en mauvais état.
- Ne vous tenez pas devant une ouverture d'éjection.
- N'admettez personne, notamment les enfants, dans le périmètre de travail. N'autorisez jamais un enfant à utiliser la machine.
- Avant de quitter la position d'utilisation, effectuez la procédure suivante :
 - Garez la machine sur une surface plane et horizontale.
 - Abaissez la ou les unités de coupe.
 - Débrayez les entraînements.
 - Vérifiez que le frein de stationnement est serré.
 - Coupez le moteur de la machine et enlevez la clé.
 - Attendez l'arrêt complet de tout mouvement.

L'usage ou l'entretien incorrect de cette machine peut occasionner des accidents. Pour réduire les risques d'accidents et de blessures, respectez les consignes de sécurité qui suivent. Tenez toujours compte des mises en garde signalées par le symbole de sécurité (▲) et la mention Prudence, Attention ou Danger. Le non respect de ces instructions peut entraîner des blessures graves voire mortelles.

Consignes de sécurité pour l'unité de coupe

- L'unité de coupe constitue une machine complète uniquement lorsqu'elle est montée sur un groupe de déplacement. Lisez attentivement le *Manuel de l'utilisateur* du groupe de déplacement pour obtenir des instructions complètes sur l'utilisation sécuritaire de la machine.
- Arrêtez la machine, attendez l'arrêt complet de toutes les pièces mobiles, retirez la clé et tournez

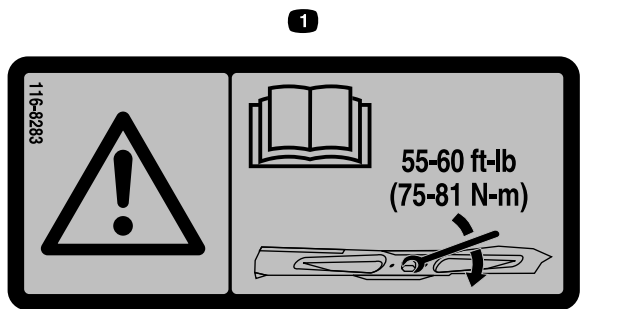
le coupe-batterie en position HORS TENSION avant d'examiner l'outil si vous heurtez un obstacle ou si la machine vibre de manière inhabituelle. Effectuez toutes les réparations nécessaires avant de réutiliser la machine.

- Maintenez toutes les pièces en bon état de marche et toutes les fixations bien serrées. Remplacez tous les autocollants usés ou endommagés.
- Utilisez uniquement des accessoires, outils et pièces de rechange agréés par Toro.

Autocollants de sécurité et d'instruction

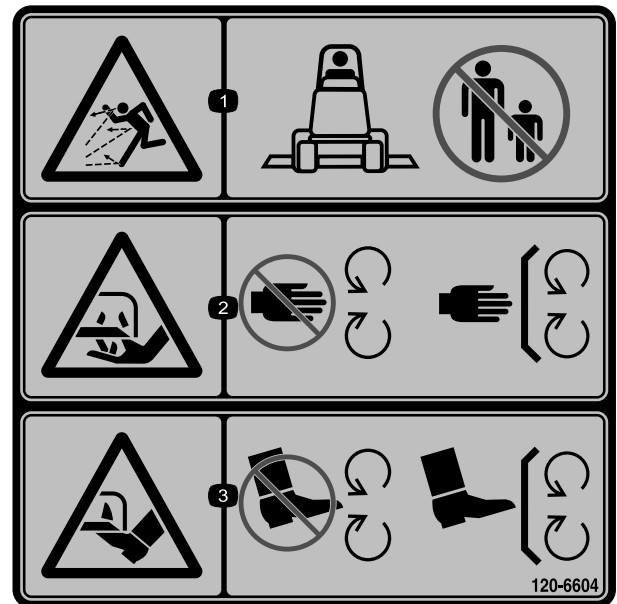


Des autocollants de sécurité et des instructions bien visibles par l'opérateur sont placés près de tous les endroits potentiellement dangereux. Remplacez tout autocollant endommagé ou manquant.



116-8283

1. Attention – consultez le *Manuel de l'utilisateur* pour serrer correctement les boulons et les écrous des lames à un couple de 75 à 81 N·m (55 à 60 pi-lb).



120-6604

decal120-6604

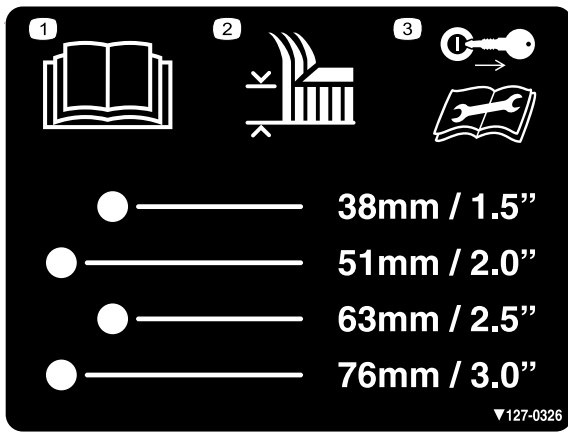
1. Risque de projections d'objets – n'autorisez personne à s'approcher de la machine.
2. Risque de coupure/mutilation des mains par la lame de la tondeuse – ne vous approchez pas des pièces mobiles et gardez toutes les protections en place.
3. Risque de coupure/mutilation des pieds par la lame de la tondeuse – ne vous approchez pas des pièces mobiles et gardez toutes les protections en place.

WARNING: Cancer and Reproductive Harm - www.P65Warnings.ca.gov.
For more information, please visit www.ttcocAProp65.com

133-8061

133-8061

decal133-8061

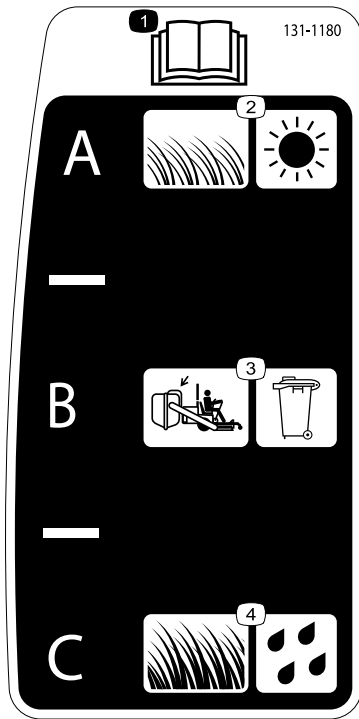


127-0326

decal127-0326

1. Lisez le *Manuel de l'utilisateur*.
2. Hauteur de coupe
3. Enlevez la clé et lisez le *Manuel de l'utilisateur* avant de procéder à des entretiens.

Autocollant 131-1180 : modèle 31890 seulement

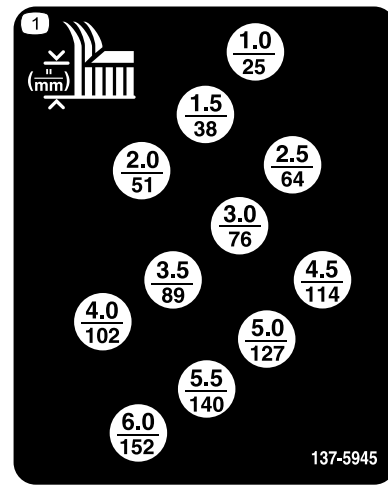


131-1180

decal131-1180

1. Lisez le *Manuel de l'utilisateur*.
2. Herbe courte et peu épaisse, ou sèche
3. Réglage du ramassage
4. Herbe haute et drue, ou humide

Autocollant 137-5945 : modèle 31890 seulement

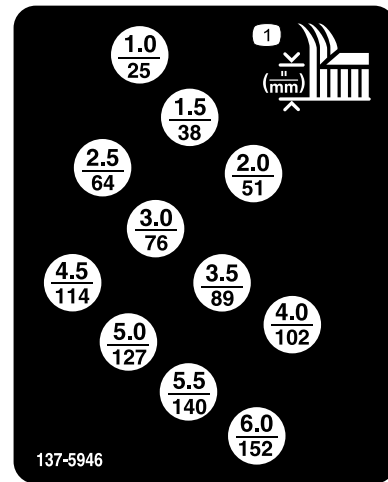


137-5945

decal137-5945

1. Hauteur de coupe (millimètres)

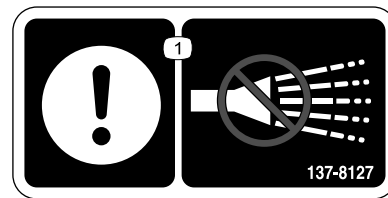
Autocollant 137-5946 : modèle 31890 seulement



137-5946

decal137-5946

1. Hauteur de coupe (millimètres)

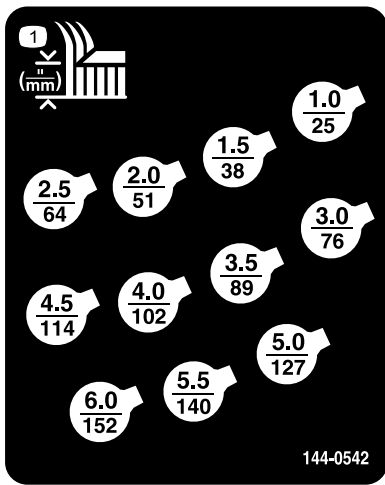


137-8127

decal137-8127

1. Attention – n'utilisez pas de jet d'eau haute pression.

Autocollant 144-0542 : modèle 31891 seulement

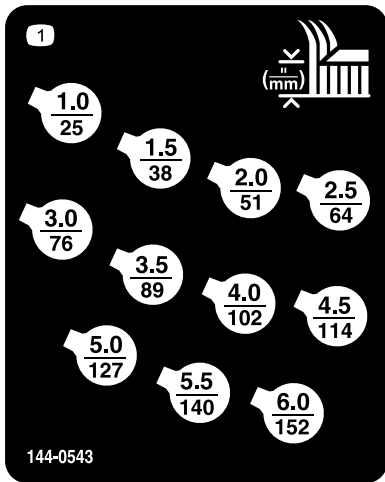


144-0542

decal144-0542

1. Hauteur de coupe

Autocollant 144-0543 : modèle 31891 seulement



144-0543

decal144-0543

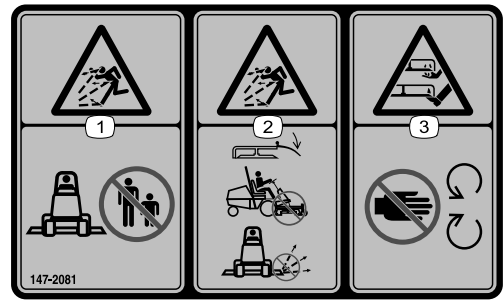
1. Hauteur de coupe



144-7008

decal144-7008

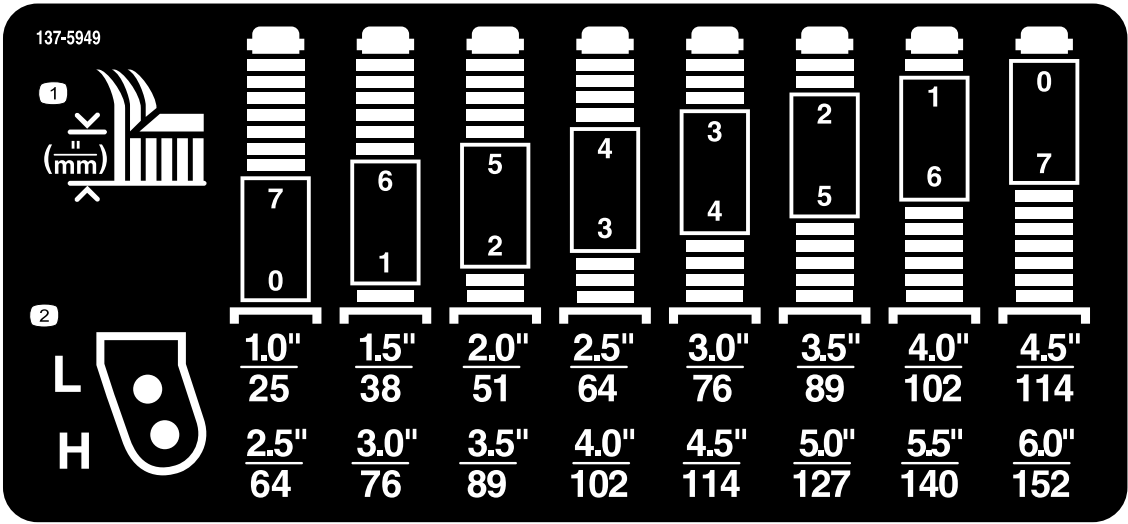
1. Attention – tournez le coupe-batterie en position HORS TENSION avant d'effectuer un entretien



147-2081

decal147-2081

1. Risque de projections d'objets – n'autorisez personne à s'approcher de la machine.
2. Risque de projections d'objets – laissez le déflecteur en place, et n'utilisez pas la machine en laissant le tablier de coupe ouvert.
3. Risque de coupure/mutilation des mains ou des pieds par la lame de la tondeuse – ne vous approchez pas des pièces mobiles.



decal137-5949

137-5949

1. Hauteur de coupe

2. Trous de montage

Mise en service

Pièces détachées

Reportez-vous au tableau ci-dessous pour vérifier si toutes les pièces ont été expédiées.

Procédure	Description	Qté	Utilisation
1	Aucune pièce requise	–	Préparation de la machine.
2	Boulon à tête hexagonale Rondelle Goupille de hauteur de coupe	2 2 2	Installation de l'unité de coupe sur le groupe de déplacement.
3	Aucune pièce requise	–	Réglage du niveau de l'unité de coupe.
4	Aucune pièce requise	–	Graissage de l'unité de coupe.

⚠ ATTENTION

Si vous laissez la clé dans le commutateur d'allumage, quelqu'un pourrait démarrer accidentellement la machine et vous blesser gravement, ainsi que toute personne à proximité.

Avant d'installer l'unité de coupe, retirez la clé du commutateur d'allumage.

Remarque: Les côtés gauche et droit de la machine sont déterminés d'après la position d'utilisation normale.

1

Préparation de la machine

Aucune pièce requise

Procédure

1. Garez la machine sur une surface plane et horizontale.
2. Servez-vous de l'écran pour désactiver le réglage du transfert de poids; voir le *Manuel de l'utilisateur* du groupe de déplacement.
3. Amenez les bras de levage à la position la plus basse.
4. Coupez le moteur de la machine et enlevez la clé.

2

Installation de l'unité de coupe sur le groupe de déplacement

Pièces nécessaires pour cette opération:

2	Boulon à tête hexagonale
2	Rondelle
2	Goupille de hauteur de coupe

Procédure

1. Positionnez l'unité de coupe devant le groupe de déplacement.
2. Appuyez sur un bras de levage jusqu'à ce que ses trous soient en face des trous des bras pivotants, puis insérez une rondelle et un boulon dans les deux bras.
3. Alignez les trous du bras de levage sur ceux des bras pivotants.
4. Utilisez 2 boulons à tête hexagonale et 2 rondelles pour fixer les bras pivotants aux bras de levage ([Figure 3](#)).

Veillez à positionner les rondelles avec la face convexe adjacente à la tête du boulon (Figure 3).

Si vous avez déjà utilisé les boulons pour installer l'unité de coupe : enduisez le filetage des boulons de frein-filet.

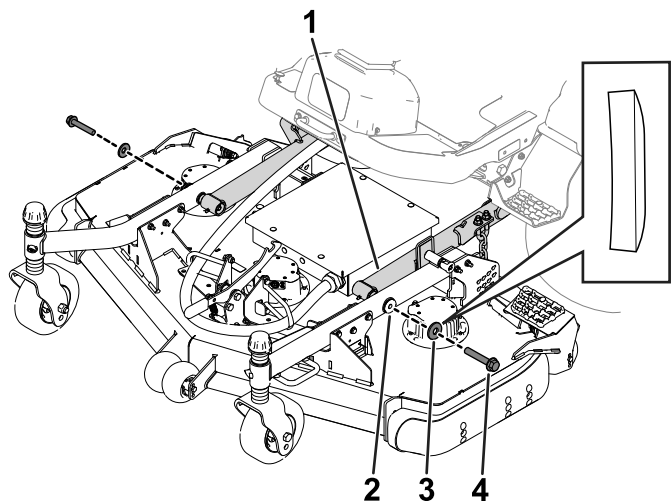


Figure 3

g433394

- | | |
|-------------------|-------------|
| 1. Bras de levage | 3. Rondelle |
| 2. Bras pivotant | 4. Boulon |

5. Serrez les boulons au couple spécifié :

- Si vous utilisez les boulons pour installer l'unité de coupe pour la première fois :

Serrez les boulons à un couple de 256 à 313 N·m (189 à 231 pi-lb).

- Si vous avez déjà utilisé les boulons pour installer l'unité de coupe :

Serrez les boulons à un couple de 195 à 239 N·m (144 à 176 pi-lb).

6. Retirez les couvercles du connecteur de l'unité de coupe et du connecteur de la machine (Figure 4).

Conservez les couvercles pour les remettre sur chaque connecteur quand l'unité de coupe est détachée de la machine.

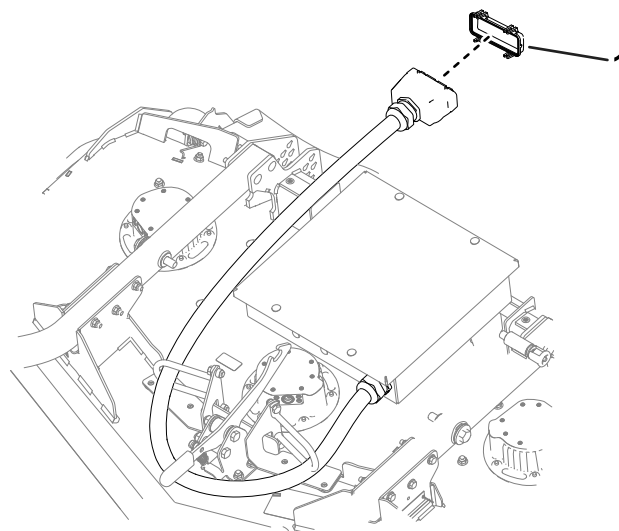
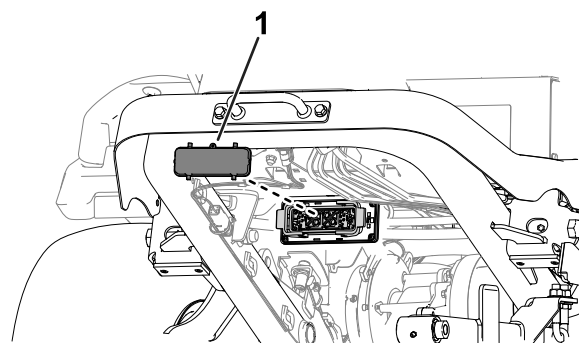


Figure 4

g482109

1. Couvercles des connecteurs

7. Insérez le connecteur de l'unité de coupe dans le connecteur de la machine (Figure 5)

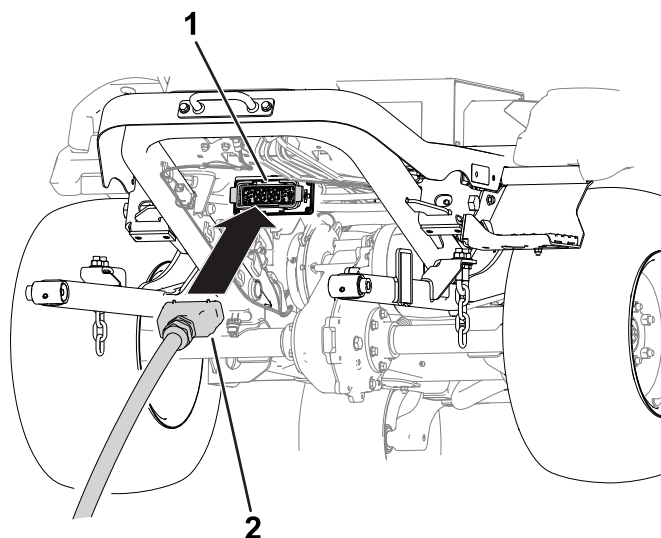


Figure 5

g433399

1. Connecteur de la machine 2. Connecteur de l'unité de coupe

8. Sécurisez la connexion avec les verrous du connecteur de la machine (Figure 6).

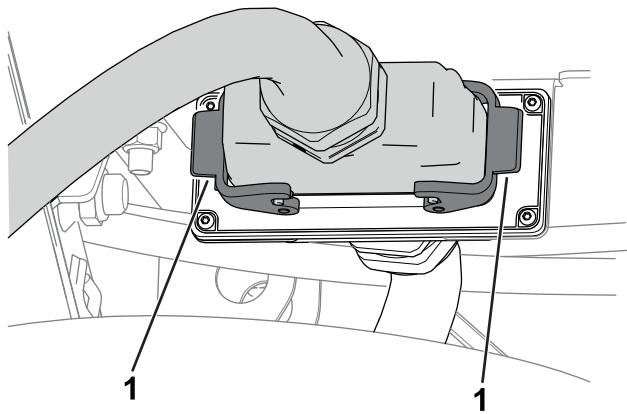


Figure 6

g451749

1. Verrous

9. Réglez la hauteur de coupe; voir [Réglage de la hauteur de coupe](#) (page 12).

3

Réglage du niveau de l'unité de coupe

Aucune pièce requise

Procédure

Mettez l'unité de coupe de niveau; voir [Réglage du niveau de l'unité de coupe](#) (page 11).

4

Graissage de l'unité de coupe

Aucune pièce requise

Procédure

Vous devez graisser l'unité de coupe avant de l'utiliser pour maintenir des caractéristiques de lubrification adéquates; voir [Graissage des bagues des bras pivotants](#) (page 19). Si la machine n'est pas graissée correctement, des pannes prématurées de pièces importantes se produiront.

Vue d'ensemble du produit

Caractéristiques techniques

Remarque: Les spécifications et la conception peuvent faire l'objet de modifications sans préavis.

Lar-geur de coupe	Modèle n° 31890 : 1,52 m (60 po) Modèle n° 31891 : 1,52 m (60 po)
Hau-teur de coupe	Réglable de 25 à 152 mm (1 à 6 po) par paliers de 13 mm (½ po)
Poids net	Modèle n° 31890 : 190 kg (419 lb) Modèle n° 31891 : 200 kg (440 lb)

Outils et accessoires

Une sélection d'outils et accessoires agréés par Toro est disponible pour augmenter et améliorer les capacités de la machine. Pour obtenir la liste de tous les accessoires et outils agréés, contactez votre dépositaire-réparateur ou votre distributeur Toro agréé, ou rendez-vous sur www.Toro.com.

Pour garantir un rendement optimal et conserver la certification de sécurité de la machine, utilisez uniquement des pièces de rechange et accessoires Toro d'origine. Les pièces de rechange et accessoires d'autres constructeurs peuvent être dangereux et leur utilisation risque d'annuler la garantie de la machine.

Utilisation

Remarque: Les côtés gauche et droit de la machine sont déterminés d'après la position d'utilisation normale.

⚠ PRUDENCE

Si vous laissez la clé dans le commutateur d'allumage, quelqu'un pourrait démarrer accidentellement la machine et vous blesser gravement, ainsi que toute personne à proximité.

Retirez la clé du commutateur d'allumage et tournez le coupe-batterie en position HORS TENSION avant de procéder à des réglages ou un entretien.

Évaluation de la qualité de coupe

Pour tenir compte de l'état de la surface de travail et du réglage d'équilibrage du groupe de déplacement, il est recommandé de faire un essai de coupe et de vérifier les résultats obtenus avant de commencer la tonte proprement dite.

1. Garez la machine sur une surface plane et horizontale, abaissez l'unité de coupe, coupez le moteur, retirez la clé et tournez le coupe-batterie à la position HORS TENSION.
2. Réglez l'unité de coupe à la hauteur de coupe voulue; voir [Réglage de la hauteur de coupe \(page 12\)](#).
3. Contrôlez et ajustez la pression des pneus avant et arrière du groupe de déplacement à la pression spécifiée dans le *Manuel de l'utilisateur* du groupe de déplacement.
4. Recherchez les lames faussées; voir [Détection des lames faussées \(page 21\)](#).
5. Faites un essai pour vérifier si l'unité coupe à la hauteur correcte.
6. Si des réglages de l'unité de coupe sont encore nécessaires, procédez comme suit :
 - A. [Réglage du niveau de l'unité de coupe \(page 11\)](#)
 - B. [Réglage de la hauteur de coupe \(page 12\)](#)
 - C. [Réglage de l'inclinaison de l'unité de coupe \(page 13\)](#)

Réglage du niveau de l'unité de coupe

Remarque: Effectuez cette procédure sur une surface plane et horizontale.

1. Garez la machine sur une surface plane et horizontale, abaissez l'unité de coupe, coupez le moteur, retirez la clé et tournez le coupe-batterie à la position HORS TENSION.
2. Tournez la lame sur chaque axe extérieur dans le sens longitudinal.
3. Mesurez et notez la distance entre le sol et la pointe avant de la lame.
4. Levez l'unité de coupe en position de TRANSPORT.
5. Ajoutez ou retirez des cales sur les fourches des roues pivotantes avant pour obtenir la hauteur de coupe voulue.
6. Tournez les lames de 180° puis mesurez la distance entre le sol et la pointe de la lame dirigée vers l'arrière.
7. Desserrez les écrous de blocage inférieurs sur l'étrier fileté de la chaîne de hauteur de coupe ([Figure 7](#)).

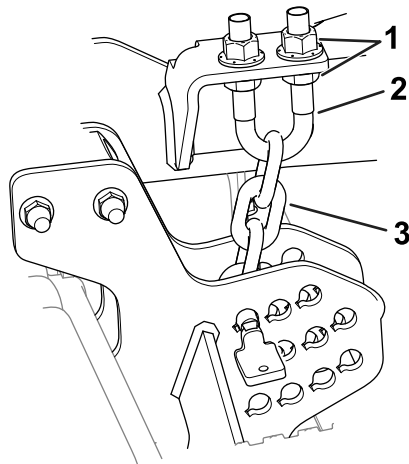


Figure 7

g296783

1. Écrous de blocage
 2. Étrier fileté
 3. Chaîne de hauteur de coupe
-
8. Ajustez les écrous ([Figure 7](#)) pour lever ou abaisser l'arrière de l'unité de coupe afin de régler les pointes arrière des lames de 6 à 10 mm ($\frac{1}{4}$ à $\frac{3}{8}$ po) plus haut que les pointes avant.
 9. Resserrez les écrous de blocage.

Réglage de la hauteur de coupe

La hauteur de coupe est réglable de 25 à 152 mm (1 à 6 po) par paliers de 13 mm (½ po). Pour régler la hauteur de coupe :

1. Garez la machine sur une surface plane et horizontale, levez l'unité de coupe à la position TRANSPORT, coupez le moteur, retirez la clé et tournez le coupe-batterie en position HORS TENSION.
2. Procédez comme suit :
 - Placez les axes des roues pivotantes dans les trous inférieurs ou supérieurs des fourches; voir [Positionnement des axes de roues pivotantes \(page 12\)](#).
 - Ajoutez ou retirez le même nombre d'entretoises sur les fourches des roues pivotantes; voir [Positionnement des entretoises de fourche de roue pivotante \(page 12\)](#).
 - Utilisez les goupilles des plaques de hauteur de coupe pour positionner les chaînes des bras de levage; voir [Positionnement de la chaîne de hauteur de coupe \(page 13\)](#).

Positionnement des axes de roues pivotantes

Placez les axes des roues pivotantes dans les mêmes trous sur les deux fourches. Pour choisir les trous correspondant au réglage, reportez-vous à la [Figure 8](#) et à la [Figure 9](#).

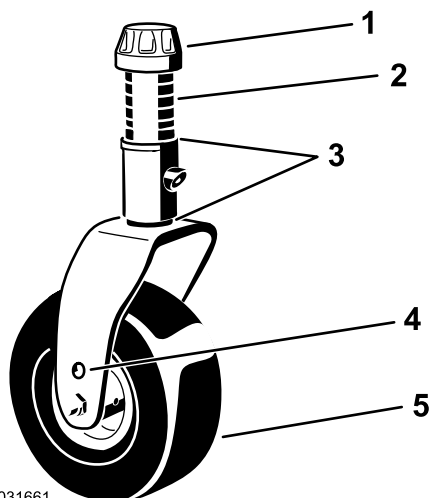


Figure 8

1. Chapeau de tension
2. Entretoises
3. Cales
4. Trous de montage d'axe
5. Roue pivotante

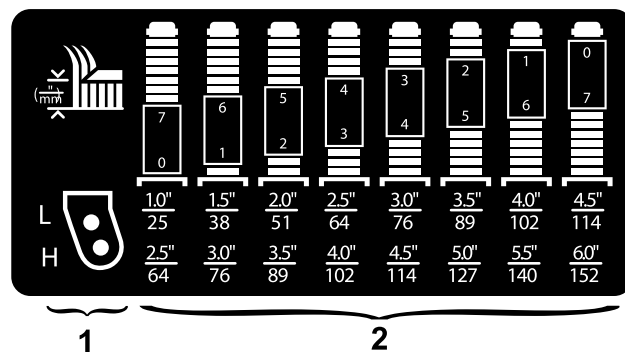


Figure 9

1. Trous de réglage de hauteur de coupe des roues pivotantes
2. Entretoises de réglage de hauteur de coupe des fourches des roues pivotantes

Remarque: Si vous travaillez à une hauteur de coupe égale ou supérieure à 64 mm (2½ po), insérez le boulon d'axe dans le trou inférieur pour éviter toute accumulation d'herbe. Si vous remarquez que l'herbe s'accumule pendant l'utilisation, inversez le sens de marche de la machine pour enlever les déchets d'herbe de la roue/la fourche.

Positionnement des entretoises de fourche de roue pivotante

1. Enlevez le chapeau de tension de l'axe de pivot ([Figure 8](#)) et sortez l'axe du bras pivotant. Remplacez les 2 cales sur l'axe de pivot comme à l'origine. Elles sont requises pour que les tabliers de coupe soient parfaitement de niveau sur toute la largeur.
2. Insérez le nombre correct d'entretoises sur l'axe de pivot pour obtenir la hauteur de coupe voulue ([Figure 8](#)).

Reportez-vous à la [Figure 9](#) pour déterminer les combinaisons d'entretoises requises pour la hauteur de coupe souhaitée.

Remarque: Vous pouvez utiliser n'importe quelle combinaison de cales au-dessus ou au-dessous du moyeu du bras pivotant (selon les besoins) pour obtenir la hauteur de coupe voulue ou mettre l'unité de coupe de niveau.

3. Poussez l'axe de pivot dans le bras pivotant.
4. Installez les cales (comme à l'origine) et les entretoises restantes sur l'axe de pivot.
5. Fixez l'ensemble avec le chapeau de tension.

Positionnement de la chaîne de hauteur de coupe

1. Retirez les goupilles qui fixent les chaînes de hauteur de coupe à l'arrière de l'unité de coupe (Figure 10).

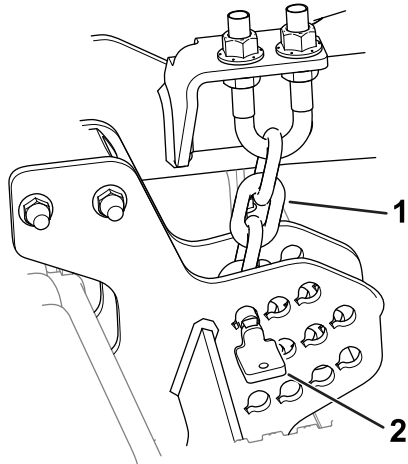


Figure 10

1. Chaîne de hauteur de coupe
2. Goupille

2. Consultez l'autocollant de hauteur de coupe pour déterminer le trou correspondant à la hauteur de coupe voulue.

Remarque: L'autocollant [montré à la section [Autocollants de sécurité et d'instruction \(page 4\)](#)] est à côté de chaque plaque de hauteur de coupe.

3. Montez les chaînes de hauteur de coupe dans le trou correspondant à la hauteur de coupe voulue à l'aide de la goupille.

La goupille doit être installée dans le maillon le plus bas de la chaîne de hauteur de coupe. La chaîne (Figure 10) ne doit pas être vrillée.

Réglage de l'inclinaison de l'unité de coupe

Une inclinaison de la lame de 6 à 9,5 mm ($\frac{1}{4}$ à $\frac{3}{8}$ po) est recommandée (c.-à-d. que l'arrière de la lame est plus élevé que l'avant de 6 à 9,5 mm [$\frac{1}{4}$ à $\frac{3}{8}$ po]). Une inclinaison supérieure à 9,5 mm ($\frac{3}{8}$ po) exige moins de puissance, coupe l'herbe plus grossièrement et donne des résultats médiocres. Une inclinaison inférieure à 6 mm ($\frac{1}{4}$ po) exige plus de puissance, coupe l'herbe plus finement et donne de meilleurs résultats.

1. Garez la machine sur une surface plane et horizontale, abaissez l'unité de coupe, coupez le moteur, retirez la clé et tournez le coupe-batterie à la position HORS TENSION.

2. Sélectionnez la hauteur de coupe voulue.
3. Tournez une lame pour qu'elle pointe vers l'avant.
4. A l'aide d'une courte règle, mesurez l'écartement entre le sol et la pointe à l'avant de la lame. Tournez ensuite la lame à 180° pour que la pointe se trouve à l'arrière et mesurez l'écartement entre le sol et la pointe de la lame.
5. L'inclinaison est égale à la différence entre les valeurs mesurées à l'avant et à l'arrière.
6. Desserrez les écrous de blocage en haut ou en bas de l'étrier fileté de la chaîne de hauteur de coupe (Figure 11).

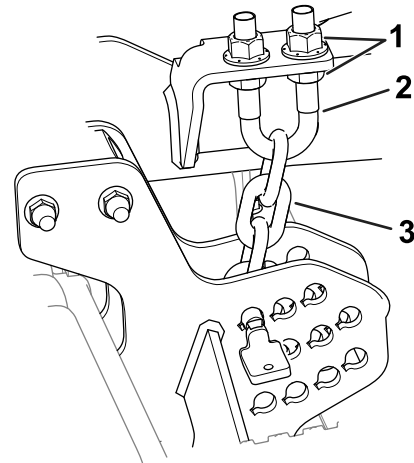


Figure 11

1. Écrous de blocage
2. Étrier fileté
3. Chaîne de hauteur de coupe

7. Modifiez le réglage de l'autre jeu d'écrous pour élever ou abaisser l'arrière de l'unité de coupe et obtenir l'inclinaison voulue.
8. Resserrez les écrous de blocage.

Réglage des galets anti-scalp

Ajustez la hauteur des galets anti-scalp chaque fois que vous modifiez la hauteur de coupe (Figure 12 ou Figure 13).

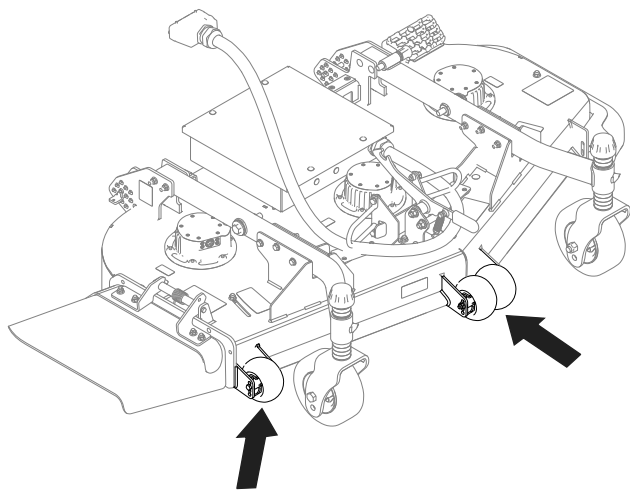


Figure 12
Modèle 31980 montré

g431236

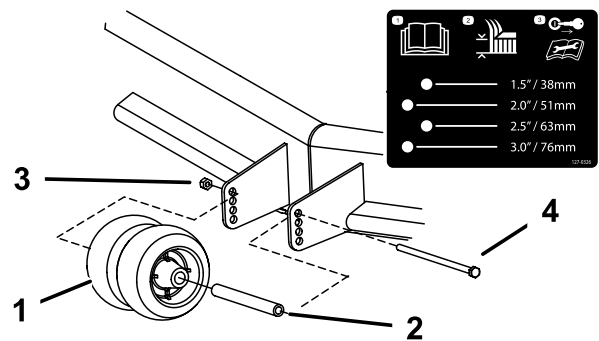


Figure 14
Galets avant montrés

g296902

- | | |
|---------------------|-------------------|
| 1. Galet anti-scalp | 3. Écrou à embase |
| 2. Douille | 4. Boulon |

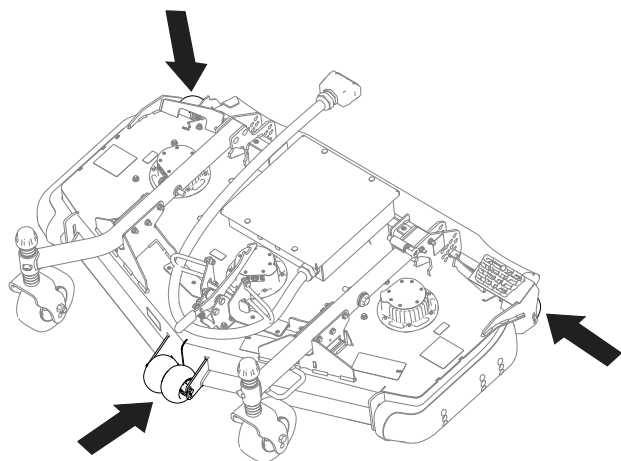


Figure 13
Modèle 31981 montré

g431247

Réglage du patin

Montez le patin à la position la plus basse pour les hauteurs de coupe supérieures ou égales à 64 mm (2½ po) et à la position la plus haute pour les hauteurs de coupe inférieures à 64 mm (2½ po).

1. Garez la machine sur une surface plane et horizontale, abaissez l'unité de coupe, coupez le moteur, retirez la clé et tournez le coupe-batterie à la position HORS TENSION.
2. Retirez les boulons à embase et les écrous du patin.
3. Placez le patin à la position voulue et fixez-le à l'unité de coupe avec les boulons à embase et les écrous (Figure 15).

1. Garez la machine sur une surface plane et horizontale, abaissez l'unité de coupe, coupez le moteur, retirez la clé et tournez le coupe-batterie à la position HORS TENSION.
2. Réglez les galets anti-scalp comme montré à la Figure 14.

Remarque: Choisissez le trou qui convient pour que le galet anti-scalp se trouve le plus près possible de la hauteur de coupe correspondante voulue.

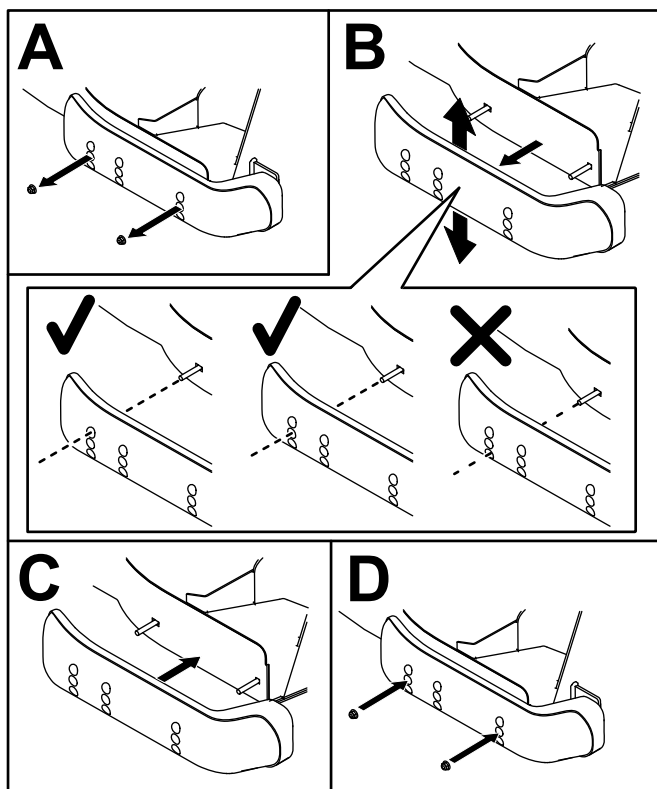


Figure 15

g464413

Réglage du déflecteur d'éjection

Modèle 31890 uniquement

Vous pouvez régler le volume d'éjection de la tondeuse en fonction des conditions de tonte. Positionnez le déflecteur de manière à obtenir la meilleure qualité de coupe possible.

1. Garez la machine sur une surface plane et horizontale, abaissez l'unité de coupe, coupez le moteur, retirez la clé et tournez le coupe-batterie à la position HORS TENSION.
2. Desserrez l'écrou (Figure 16).

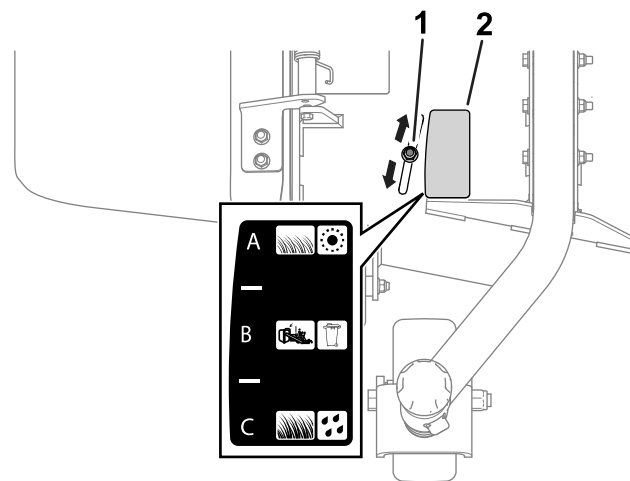


Figure 16

g295677

1. Écrou
 2. Autocollant de réglage du déflecteur
-
3. Réglez le déflecteur et l'écrou dans la fente de manière à obtenir le volume d'éjection voulu; voir [Positionnement du déflecteur d'éjection](#) (page 15).
 4. Serrez l'écrou.

Positionnement du déflecteur d'éjection

Modèle 31890 uniquement

Voir la description de chaque position du déflecteur d'éjection dans les sections suivantes : La [Figure 16](#) illustre chaque position (A, B et C) comme représenté sur l'autocollant.

Les positions suivantes ne sont fournies qu'à titre indicatif. Les réglages varient selon le type, l'humidité et la hauteur de l'herbe.

Position A

Il s'agit de la position arrière maximale. Il est conseillé d'utiliser cette position dans les cas suivants :

- Quand l'herbe est courte et peu épaisse.
- Quand l'herbe est sèche.
- Pour couper l'herbe plus finement.
- Pour propulser les brins d'herbe plus loin.

Position B

Utilisez cette position avec le bac à herbe. Alignez-le toujours sur l'ouverture du ventilateur.

Position C

Il s'agit de la position ouverte maximale. Il est conseillé d'utiliser cette position dans les cas suivants :

- Quand l'herbe est haute et drue.
- Quand l'herbe est humide.
- Pour réduire la consommation électrique de la machine.
- Pour augmenter la vitesse de déplacement lorsque l'herbe est lourde.

Utilisation de l'éjection latérale

Modèle 31890 uniquement

L'unité de coupe modèle 31890 est équipée d'un déflecteur d'herbe pivotant qui permet de disperser les déchets de tonte sur le côté et à la surface de la pelouse.

⚠ DANGER

Si le déflecteur d'herbe, l'obturateur d'éjection ou le bac à herbe complet ne sont pas en place sur la machine, l'utilisateur ou d'autres personnes peuvent être touchés par une lame ou des projections de débris. Les lames en rotation et les débris projetés peuvent occasionner des blessures graves ou mortelles.

- **N'enlevez jamais le déflecteur d'herbe du tablier de coupe, sa présence est nécessaire pour diriger l'herbe coupée sur la pelouse. Si le déflecteur d'herbe est endommagé, remplacez-le immédiatement.**
- **Ne mettez jamais les mains ou les pieds sous la tondeuse.**
- **N'essayez jamais de dégager l'ouverture d'éjection ou les lames sans avoir au préalable placé la commande de la prise de force (commande des lames) en position DÉSENGAGÉE, tourné la clé de contact à la position arrêt, retiré la clé et tourné le coupe-batterie en position HORS TENSION.**
- **Vérifiez que le déflecteur d'herbe est abaissé.**

Conseils d'utilisation

Qualité de la coupe

Direction de la tonte

Alternez le sens des passages pour éviter de créer des ornières dans la pelouse avec le temps. L'alternance permet aussi de mieux disperser l'herbe coupée, ce qui améliore la décomposition et la fertilisation.

Vitesse de travail

Ralentissez pour améliorer la qualité de la coupe.

Évitez de sélectionner une hauteur de coupe trop basse

Si la largeur de coupe utilisée est plus large que la précédente, augmentez la hauteur de coupe pour ne pas raser les inégalités de la pelouse.

Sélection de la hauteur de coupe appropriée

Ne coupez pas plus de 25 mm (1 po) environ ou 1/3 de la hauteur de l'herbe. Si l'herbe est extrêmement drue et fournie, il peut être préférable de réduire la vitesse de déplacement en marche avant et/ou de monter la hauteur de coupe d'un cran.

Herbe haute

Si l'herbe est légèrement plus haute que d'habitude ou si elle est humide, utilisez d'abord une hauteur de coupe un peu plus haute que la normale pour tondre. Tondez ensuite l'herbe à la hauteur de coupe inférieure habituelle.

Garder l'unité de coupe propre

Nettoyez le dessous de l'unité de coupe après chaque utilisation. Ne laissez pas l'herbe et la terre s'accumuler à l'intérieur, car la qualité de la tonte finira par en souffrir.

Pour réduire les risques d'incendie, débarrassez le compartiment de la batterie et les unités de coupe de tout excès de graisse, d'herbe et de feuilles. Nettoyez l'huile éventuellement répandue.

Entretien des lames

- Utilisez une lame bien aiguisée durant toute la saison de tonte, pour obtenir une coupe nette sans arracher ni déchiqueter les brins d'herbe. L'herbe arrachée ou déchiquetée brunît sur les bords, sa

croissance ralentit et elle devient plus sensible aux maladies.

- Vérifiez chaque jour l'état, l'usure et l'affûtage des lames. Aiguiser les lames au besoin.
- Remplacez immédiatement les lames endommagées ou usées par des lames Toro d'origine. Voir [Retrait et montage des lames des unités de coupe \(page 21\)](#).

Entretien

Remarque: Les côtés gauche et droit de la machine sont déterminés d'après la position d'utilisation normale.

Programme d'entretien recommandé

Périodicité d'entretien	Procédure d'entretien
À chaque utilisation ou une fois par jour	<ul style="list-style-type: none">• Graissez les bagues des bras pivotants.• Examinez les lames.• Contrôlez l'état des câbles électriques.• Nettoyez la face inférieure de l'unité de coupe.
Toutes les 50 heures	<ul style="list-style-type: none">• Lubrifiez tous les graisseurs. Lubrifiez les graisseurs immédiatement après chaque lavage.

Liste de contrôle pour l'entretien journalier

Copiez cette page pour pouvoir vous en servir régulièrement.

Entretiens à effectuer	Pour la semaine du :						
	Lun.	Mar.	Mer.	Jeu.	Ven.	Sam.	Dim.
Vérifiez l'état des lames							
Vérifiez l'état des câbles électriques							
Lubrifiez tous les graisseurs ¹							
Retouchez les peintures endommagées							
Nettoyez l'unité de coupe							

1. Immédiatement après chaque lavage, quelle que soit la fréquence d'entretien indiquée.

Notes concernant les problèmes constatés		
Contrôle effectué par :		
Contrôle	Date	Information

▲ PRUDENCE

Si vous laissez la clé dans le commutateur d'allumage, quelqu'un pourrait démarrer accidentellement la machine et vous blesser gravement, ainsi que toute personne à proximité.

Retirez la clé du commutateur d'allumage et tournez le coupe-batterie en position HORS TENSION avant de procéder à un entretien.

Graissage des bagues des bras pivotants

Vous devez lubrifier régulièrement les graisseurs de la machine avec de la graisse au lithium n° 2.

1. Garez la machine sur une surface plane et horizontale, abaissez l'unité de coupe, coupez le moteur, retirez la clé et tournez le coupe-batterie à la position HORS TENSION.
2. Graissez les bagues des bras pivotants (Figure 17).

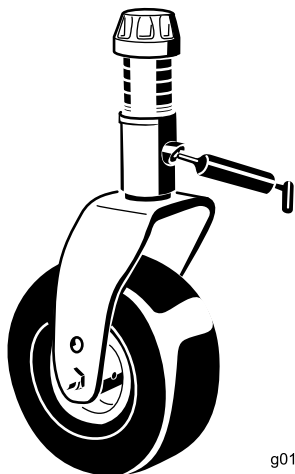


Figure 17

Dételer l'unité de coupe du groupe de déplacement

1. Garez la machine sur une surface plane et horizontale, et levez l'unité de coupe.
2. Retirez les goupilles de hauteur de coupe (Figure 18) des plaques latérales de l'unité de coupe.

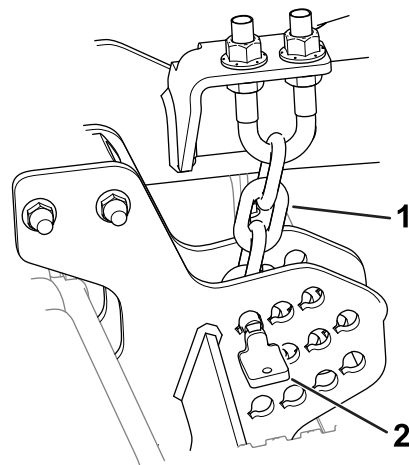


Figure 18

1. Chaîne de hauteur de coupe
2. Goupille coupe

3. Abaissez l'unité de coupe, coupez le moteur de la machine et retirez la clé.
4. Retirez les boulons et rondelles qui fixent les bras de levage aux bras pivotants (Figure 19).

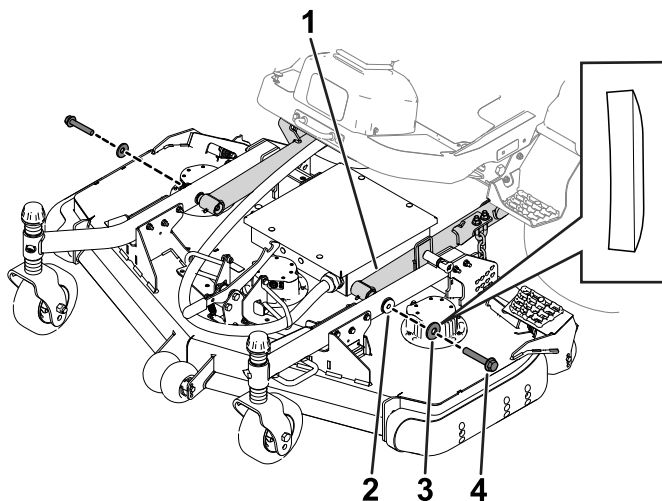


Figure 19

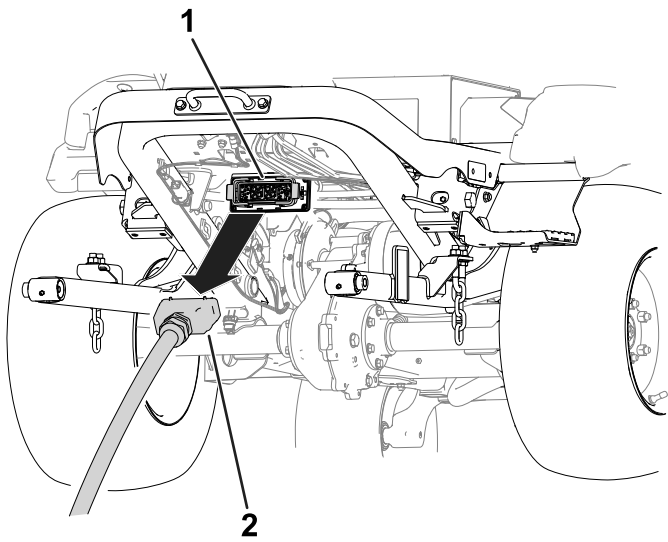
1. Bras de levage
2. Bras pivotant
3. Rondelle
4. Boulon

5. Débranchez le connecteur de l'unité de coupe du connecteur de la machine (Figure 20).

Entretien des bagues des bras pivotants

Les bras des roues pivotantes sont munis de bagues enfoncées à la presse en haut et en bas du tube. Les bagues s'usent après de nombreuses heures d'utilisation.

Pour vérifier l'état des bagues, bougez la fourche de la roue longitudinalement et latéralement. Si l'axe de pivot bouge à l'intérieur des bagues, cela signifie que les bagues sont usées et doivent être remplacées.

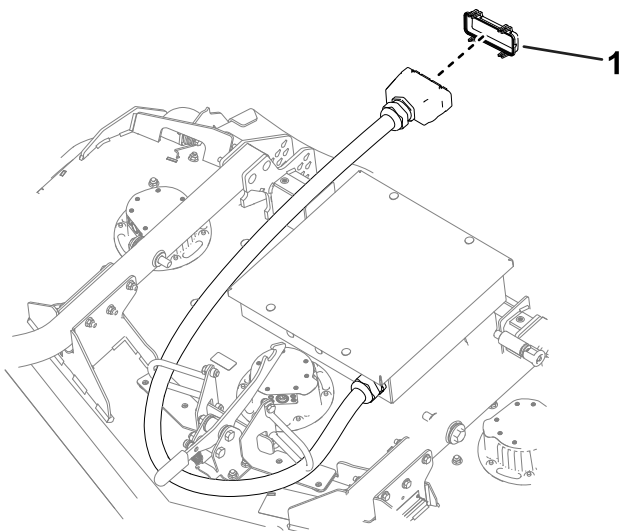
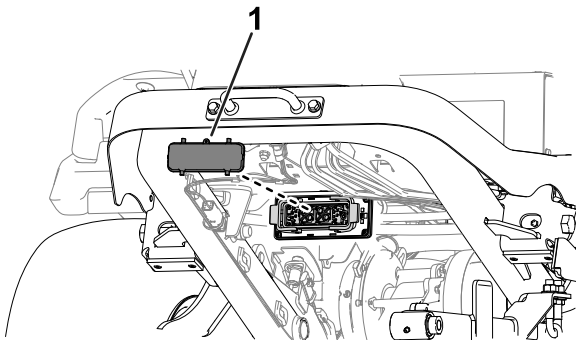


g433400

Figure 20

1. Connecteur de la machine
2. Connecteur de l'unité de coupe

6. Remettez les couvercles sur le connecteur de l'unité de coupe et le connecteur de la machine (Figure 21).

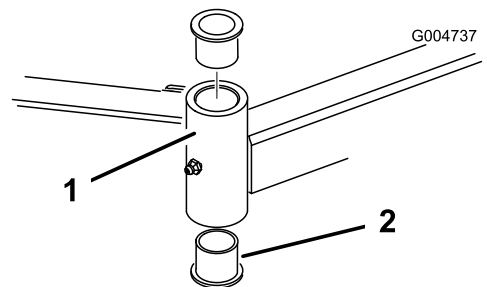


g482109

Figure 21

1. Couvercles des connecteurs

1. Garez la machine sur une surface plane et horizontale, abaissez l'unité de coupe, coupez le moteur, retirez la clé et tournez le coupe-batterie à la position HORS TENSION.
2. Retirez le chapeau de tension, la ou les entretoise(s) et la rondelle de butée situés en haut de l'axe de pivot.
3. Sortez l'axe de pivot du tube de montage, Laissez la rondelle de butée et la ou les entretoises au bas de l'axe.
4. Insérez un chasse-goupille dans le haut ou le bas du tube de montage et chassez la bague hors du tube (Figure 22). Chassez ensuite l'autre bague. Nettoyez l'intérieur des tubes de montage.



g004737

Figure 22

1. Tube du bras pivotant
2. Bagues

5. Graissez l'intérieur et l'extérieur des nouvelles bagues. À l'aide d'un marteau et d'une plaque plate, enfoncez les bagues dans le tube de montage.
6. Examinez l'état de l'axe de pivot et remplacez-le s'il est endommagé.
7. Insérez l'axe de pivot dans les bagues et le tube de montage, glissez la rondelle de butée et la ou les entretoises sur l'axe, puis installez le chapeau de tension sur l'axe de pivot.

Entretien des lames

Consignes de sécurité concernant les lames

Une lame usée ou endommagée peut se briser et projeter le morceau cassé dans votre direction ou celle d'autres personnes, et infliger des blessures graves ou mortelles.

- Contrôlez l'usure et l'état des lames régulièrement.
- Examinez les lames avec prudence. Manipulez toujours les lames avec des gants ou en les enveloppant dans un chiffon, et toujours avec prudence. Limitez-vous à remplacer ou aiguiser les lames; n'essayez jamais de les redresser ou de les souder.

Détection des lames faussées

Après avoir heurté un obstacle, recherchez et réparez les dommages éventuels avant de remettre la machine en marche et de l'utiliser.

1. Garez la machine sur une surface plane et horizontale, levez l'unité de coupe à la position TRANSPORT, coupez le moteur, retirez la clé et tournez le coupe-batterie en position HORS TENSION.
2. Levez l'unité de coupe à la position d'ENTRETIEN; voir le *Manuel de l'utilisateur* du groupe de déplacement.
3. Tournez la lame dans le sens longitudinal et mesurez la distance entre l'intérieur de l'unité de coupe et le tranchant à l'avant de la lame (Figure 23).

Remarque: Notez cette valeur.



Figure 23

4. Tournez la lame pour faire passer la pointe qui est à l'arrière à l'avant et mesurez l'écart entre l'unité de coupe et le tranchant de la lame au même endroit qu'à l'opération 3.

Remarque: Les mesures obtenues aux opérations 3 et 4 ne doivent pas différer de plus de 3 mm (1/8 po). Si la différence est supérieure à 3 mm (1/8 po), la lame est faussée et doit être remplacée; voir [Retrait et montage des lames des unités de coupe](#) (page 21).

Retrait et montage des lames des unités de coupe

Remplacez toute lame qui a heurté un obstacle, qui est déséquilibrée ou faussée. Pour garantir le meilleur rendement et le maximum de sécurité, utilisez toujours des lames Toro d'origine.

1. Garez la machine sur une surface plane et horizontale, levez l'unité de coupe à la position TRANSPORT, coupez le moteur, retirez la clé et tournez le coupe-batterie en position HORS TENSION.
2. Levez l'unité de coupe à la position d'ENTRETIEN; voir le *Manuel de l'utilisateur* du groupe de déplacement.
3. Placez une clé sur le méplat du disque de retenue de la lame ou maintenez l'extrémité de la lame à l'aide d'un chiffon ou d'un gant épais.
4. Retirez de l'axe le boulon, la rondelle et la lame.

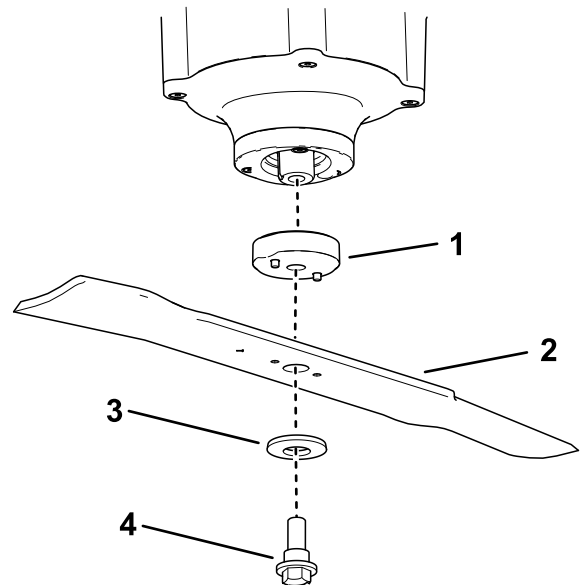


Figure 24

g464417

- | | |
|---------------------------------|-------------------|
| 1. Disque de retenue de la lame | 3. Rondelle |
| 2. Lame | 4. Boulon de lame |

5. Montez la lame sur l'axe.

Assurez-vous que la rondelle est orientée comme montré à la [Figure 25](#) pour garantir la qualité de la coupe.

⚠ ATTENTION

L'utilisation d'une machine après l'installation incorrecte de la lame et/ou l'utilisation d'une lame et de fixations de lame d'autres constructeurs peuvent entraîner la projection d'une lame ou d'un composant de lame de sous le tablier et provoquer des blessures graves ou mortelles.

Installez toujours des lames et des fixations Toro d'origine conformément aux instructions.

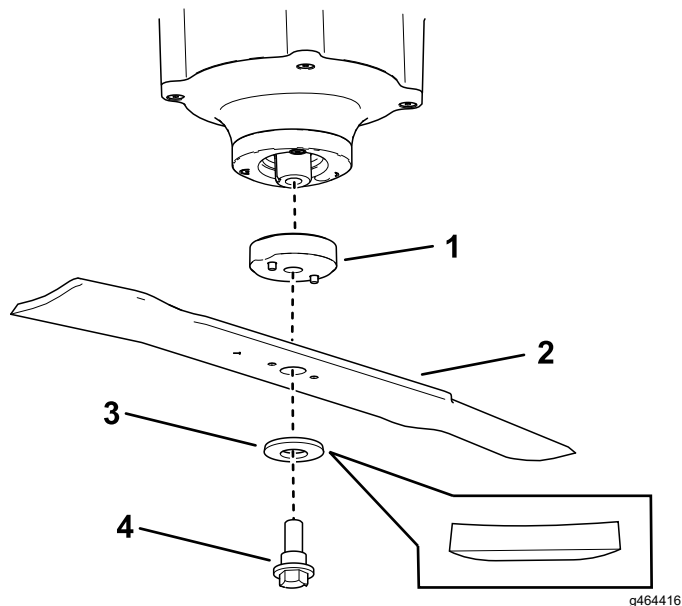


Figure 25

- | | |
|---------------------------------|-------------------|
| 1. Disque de retenue de la lame | 3. Rondelle |
| 2. Lame | 4. Boulon de lame |

6. Placez une clé sur le méplat de l'axe de pivot et serrez l'écrou de lame à un couple de 75 à 81 N·m (55 à 60 pi-lb).

Contrôle et affûtage de(s) lame(s) de coupe

Périodicité des entretiens: À chaque utilisation ou une fois par jour

Le tranchant comme l'ailette (à savoir la partie relevée à l'opposé du tranchant) contribuent tous deux à assurer la qualité de la coupe.

Maintenez les lames bien affûtées tout au long de la saison de tonte. Les lames bien affûtées assurent une coupe nette, sans arracher l'herbe ou la déchiqueter.

Contrôlez l'usure et l'état des lames. L'ailette redresse l'herbe, ce qui produit une coupe nette, et s'use progressivement au cours de l'utilisation.

1. Garez la machine sur une surface plane et horizontale, levez l'unité de coupe à la position TRANSPORT, coupez le moteur, retirez la clé et tournez le coupe-batterie en position HORS TENSION.
2. Levez l'unité de coupe à la position d'ENTRETIEN; voir le *Manuel de l'utilisateur* du groupe de déplacement.
3. Examinez attentivement les tranchants de la lame, particulièrement au point de rencontre de la partie plane et de l'ailette (Figure 26).

Remarque: Le sable et les matières abrasives peuvent éroder le métal à cet endroit, c'est pourquoi il est important de contrôler l'état de la lame avant d'utiliser la tondeuse. Remplacez la lame si elle vous semble usée (Figure 26).

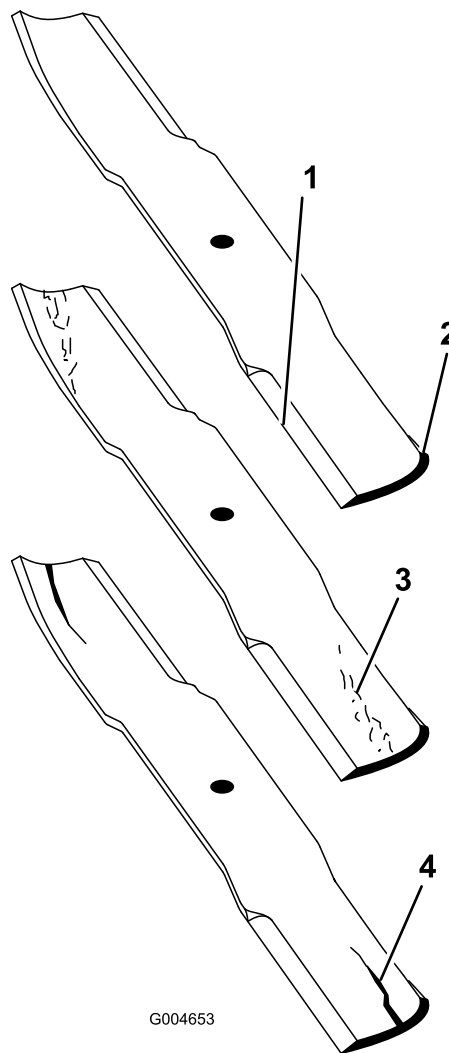


Figure 26

- | | |
|--------------|-----------------------------------|
| 1. Tranchant | 3. Usure/formation d'une entaille |
| 2. Ailette | 4. Fissure |

- Examinez les tranchants de toutes les lames et aiguisiez-les s'ils sont émoussés ou ébréchés (Figure 27).

Remarque: N'aiguissez que le haut du tranchant et conservez l'angle de coupe d'origine pour obtenir une coupe nette (Figure 27). Limez la même quantité de métal sur chacun des deux tranchants pour ne pas déséquilibrer la lame.

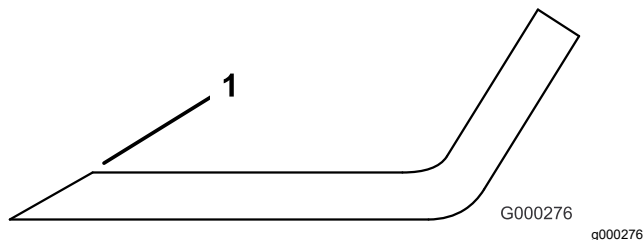


Figure 27

- Aiguiser en conservant l'angle d'origine.

Remarque: Déposez les lames et affûtez-les avec une meule. Reposez la lame après l'avoir aiguisée; voir [Retrait et montage des lames des unités de coupe](#) (page 21).

Remplacement du déflecteur d'herbe

Modèle 31890 uniquement

⚠ ATTENTION

Si l'ouverture d'éjection n'est pas fermée, la machine peut projeter des objets dans votre direction ou celle d'autres personnes et causer des blessures graves. Un contact avec la lame peut aussi se produire.

- N'utilisez pas la machine sans l'équiper d'une plaque d'obturation, d'un déflecteur de déchiquetage, d'une goulotte ou d'un bac de ramassage.
- Vérifiez que le déflecteur d'herbe est baissé.

- Garez la machine sur une surface plane et horizontale, abaissez l'unité de coupe, coupez le moteur, retirez la clé et tournez le coupe-batterie à la position HORS TENSION.
- Retirez le contre-écrou, le boulon, le ressort et l'entretoise qui fixent le déflecteur aux supports de pivot (Figure 28). Déposez le déflecteur d'herbe s'il est endommagé ou usé.
- Placez une entretoise et un ressort sur le déflecteur d'herbe. L'extrémité en L du ressort

doit se trouver derrière le bord de l'unité de coupe.

Remarque: Prenez soin de placer l'extrémité en L du ressort derrière le bord de l'unité de coupe avant de mettre le boulon en place, comme montré à la Figure 28.

- Remettez le boulon et l'écrou. Placez l'extrémité en J du ressort autour du déflecteur d'herbe (Figure 28).

Important: Vous devez pouvoir abaisser le déflecteur d'herbe en position. Soulevez le déflecteur pour vérifier qu'il s'abaisse complètement.

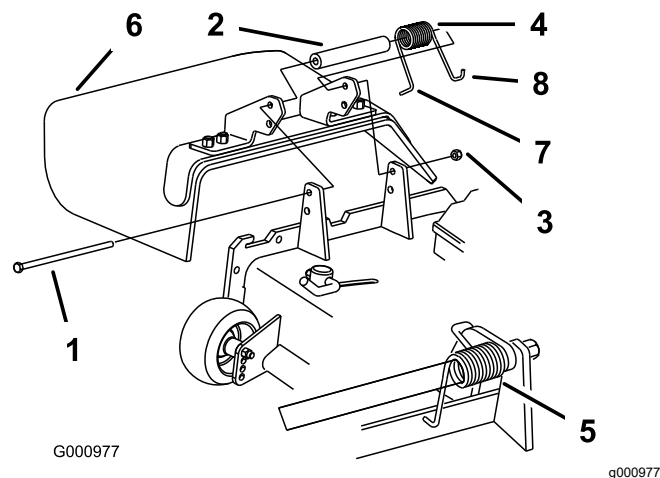


Figure 28

- | | |
|-----------------|---|
| 1. Boulon | 5. Ressort en place |
| 2. Entretoise | 6. Déflecteur d'herbe |
| 3. Contre-écrou | 7. Extrémité en L du ressort, à placer derrière le bord de l'unité de coupe avant d'installer le boulon |
| 4. Ressort | 8. Extrémité en J du ressort |

Contrôle des câbles électriques

Périodicité des entretiens: À chaque utilisation ou une fois par jour

Contrôlez l'état et l'usure du câble de connexion de l'unité de coupe et des câbles des moteurs des lames (Figure 29). Effectuez toutes les réparations nécessaires avant d'utiliser la machine.

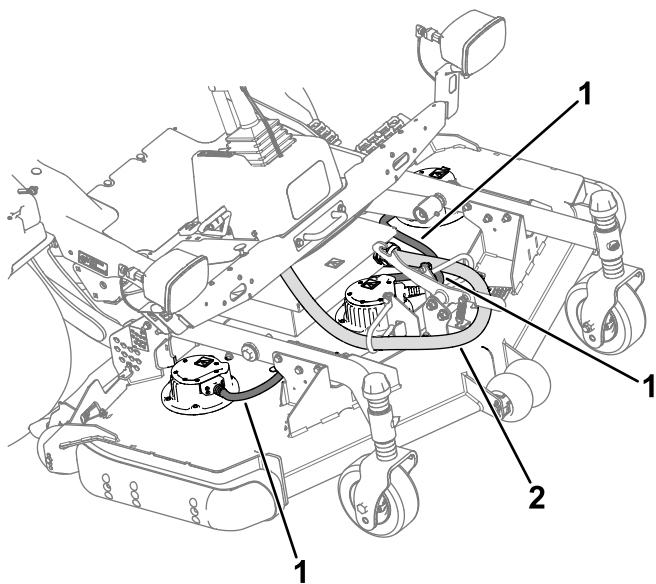


Figure 29

g464415

- | | |
|---|---------------------------------|
| 1. Câble de connexion de l'unité de coupe | 2. Câbles des moteurs des lames |
|---|---------------------------------|

TRANSPORT, coupez le moteur, retirez la clé et tournez le coupe-batterie en position HORS TENSION.

2. Levez l'unité de coupe à la position d'ENTRETIEN; voir le *Manuel de l'utilisateur* du groupe de déplacement.
3. Enlevez les débris accumulés sous l'unité de coupe à l'air comprimé ou à l'eau.

Important: N'utilisez pas de nettoyeur haute pression pour laver l'unité de coupe.

Nettoyage de la face inférieure de l'unité de coupe

Périodicité des entretiens: À chaque utilisation ou une fois par jour

Enlevez chaque jour l'herbe agglomérée sous l'unité de coupe.

Important: N'utilisez pas de nettoyeur haute pression et ne pulvérisez pas l'eau directement sur les composants électriques en haut de l'unité de coupe, au risque d'endommager les moteurs et autres composants électriques.

⚠ ATTENTION

L'air comprimé mal utilisé pour nettoyer la machine peut causer de graves blessures.

- Portez un équipement de protection individuelle adapté, notamment une protection oculaire, des protecteurs d'oreilles et un masque antipoussière.
- Ne dirigez pas l'air comprimé vers vous ou vers toute autre personne.
- Voir les instructions du fabricant du compresseur d'air pour tout renseignement sur l'utilisation et la sécurité.

1. Garez la machine sur une surface plane et horizontale, levez l'unité de coupe à la position

Remisage

1. Désengagez la PDF et relâchez la pédale de déplacement à la position neutre.
2. Avant de quitter la position d'utilisation, coupez le moteur de la machine, retirez la clé de contact et attendez l'arrêt complet de toutes les pièces mobiles.
3. Laissez refroidir la machine avant de la régler, de la nettoyer, de la réparer ou de la remiser.
4. Nettoyez soigneusement l'unité de coupe en insistant tout particulièrement sur les zones suivantes :
 - Sous l'unité de coupe.
 - Coffret de commande (éléments électriques par exemple)
 - Tous les graisseurs et points de pivot
5. Déposez, aiguissez et équilibrez les lames de l'unité de coupe. Reposez les lames et serrez les fixations au couple spécifié à la section [Retrait et montage des lames des unités de coupe \(page 21\)](#).
6. Vérifiez le serrage de toutes les fixations et resserrez-les au besoin.
7. Lubrifiez tous les graisseurs et points de pivot. Essuyez tout excès de lubrifiant.
8. Poncez légèrement et retouchez les peintures rayées, écaillées ou rouillées. Réparez les déformations.

Remarques:

Remarques:

Remarques:

Déclaration d'incorporation

The Toro Company, 8111 Lyndale Ave. South, Bloomington, MN, États-Unis déclare que la ou les machines suivantes sont conformes aux directives mentionnées, lorsqu'elles sont montées en respectant les instructions jointes sur certains modèles Toro comme indiqué dans les Déclarations de conformité pertinentes.

N° de modèle	N° de série	Description du produit	Description de la facture	Description générale	Directive
31890	400000000 et suivants	Tondeuse rotative à éjection latérale de 152 cm (60 po)	60IN SD DECK, GM3200/3300 E	Tondeuse rotative à éjection latérale de 152 cm (60 po)	2006/42/CE, 2000/14/CE
31891	400000000 et suivants	Tondeuse rotative à éjection arrière de 152 cm (60 po)	60IN RD DECK, GM3200/3300 E	Tondeuse rotative à éjection arrière de 152 cm (60 po)	2006/42/CE, 2000/14/CE

La documentation technique pertinente a été réunie conformément aux exigences de la Partie B de l'Annexe VII de la directive 2006/42/CE.

Nous nous engageons à transmettre, à la suite d'une demande dûment motivée des autorités nationales, les renseignements pertinents concernant cette quasi-machine. La transmission sera effectuée par voie électronique.

Cet équipement ne sera pas mis en service avant son incorporation dans des modèles Toro approuvés, comme indiqué dans la Déclaration de conformité associée et en conformité avec toutes les instructions, ce qui lui permet alors d'être déclaré conforme aux dispositions de toutes les directives pertinentes.

Certifié :



Tom Langworthy
Directeur technique
8111 Lyndale Ave. South
Bloomington, MN 55420, USA
Février 16, 2024

Représentant autorisé :

Marcel Dutrieux
Manager European Product Integrity
Toro Europe NV
Nijverheidsstraat 5
2260 Oevel
Belgium

UK Declaration of Incorporation

The Toro Company, 8111 Lyndale Ave. South, Bloomington, MN, États-Unis déclare que la ou les machines suivantes sont conformes aux directives mentionnées, lorsqu'elles sont montées en respectant les instructions jointes sur certains modèles Toro comme indiqué dans les Déclarations de conformité pertinentes.

N° de modèle	N° de série	Description du produit	Description de la facture	Description générale	Directive
31890	400000000 et suivants	Tondeuse rotative à éjection latérale de 152 cm (60 po)	60IN SD DECK, GM3200/3300 E	Tondeuse rotative à éjection latérale de 152 cm (60 po)	S.I. 2008 n° 1597, S.I. 2001 n° 1701
31891	400000000 et suivants	Tondeuse rotative à éjection arrière de 152 cm (60 po)	60IN RD DECK, GM3200/3300 E	Tondeuse rotative à éjection arrière de 152 cm (60 po)	S.I. 2008 n° 1597, S.I. 2001 n° 1701

La documentation technique pertinente a été réunie conformément aux exigences de l'Annexe 10 de la directive S.I 2008 n° 1597.

Nous nous engageons à transmettre, à la suite d'une demande dûment motivée des autorités nationales, les renseignements pertinents concernant cette quasi-machine. La transmission sera effectuée par voie électronique.

Cet équipement ne sera pas mis en service avant son incorporation dans des modèles Toro approuvés, comme indiqué dans la Déclaration de conformité associée et en conformité avec toutes les instructions, ce qui lui permet alors d'être déclaré conforme aux dispositions de toutes les directives pertinentes.

This declaration has been issued under the sole responsibility of the manufacturer.
The object of the declaration is in conformity with relevant UK legislation.



Tom Langworthy
Directeur technique
8111 Lyndale Ave. South
Bloomington, MN 55420, USA
Février 16, 2024

Représentant autorisé :

Marcel Dutrieux
Manager European Product Integrity
Toro U.K. Limited
Spellbrook Lane West
Bishop's Stortford
CM23 4BU
United Kingdom

Proposition 65 de Californie – Information concernant cet avertissement

En quoi consiste cet avertissement?

Certains produits commercialisés présentent une étiquette d'avertissement semblable à ce qui suit :



AVERTISSEMENT : Cancer et troubles de la reproduction –
www.p65Warnings.ca.gov.

Qu'est-ce que la Proposition 65?

La Proposition 65 s'applique à toute société exerçant son activité en Californie, qui vend des produits en Californie ou qui fabrique des produits susceptibles d'être vendus ou importés en Californie. Elle stipule que le Gouverneur de Californie doit tenir et publier une liste des substances chimiques connues comme causant des cancers, malformations congénitales et/ou autres troubles de la reproduction. Cette liste, qui est mise à jour chaque année, comprend des centaines de substances chimiques présentes dans de nombreux objets du quotidien. La Proposition 65 a pour objet d'informer le public quant à l'exposition à ces substances chimiques.

La Proposition 65 n'interdit pas la vente de produits contenant ces substances chimiques, mais impose la présence d'avertissements sur tout produit concerné, sur son emballage ou sur la documentation fournie avec le produit. D'autre part, un avertissement de la Proposition 65 ne signifie pas qu'un produit est en infraction avec les normes ou exigences de sécurité du produit. D'ailleurs, le gouvernement californien a clairement indiqué qu'un avertissement de la Proposition 65 « n'est pas une décision réglementaire quant au caractère « sûr » ou « dangereux » d'un produit ». Bon nombre de ces substances chimiques sont utilisées dans des produits du quotidien depuis des années, sans aucun effet nocif documenté. Pour plus de renseignements, rendez-vous sur <https://oag.ca.gov/prop65/faqs-view-all>.

Un avertissement de la Proposition 65 signifie qu'une société a soit (1) évalué l'exposition et conclu qu'elle dépassait le « niveau ne posant aucun risque significatif »; soit (2) choisi d'émettre un avertissement simplement sur la base de sa compréhension quant à la présence d'une substance chimique de la liste, sans tenter d'en évaluer l'exposition.

Cette loi s'applique-t-elle partout?

Les avertissements de la Proposition 65 sont exigés uniquement en vertu de la loi californienne. Ces avertissements sont présents dans tout l'état de Californie, dans des environnements très variés, notamment mais pas uniquement les restaurants, magasins d'alimentation, hôtels, écoles et hôpitaux, et sur un vaste éventail de produits. En outre, certains détaillants en ligne et par correspondance fournissent des avertissements de la Proposition 65 sur leurs sites internet ou dans leurs catalogues.

Quelles différences entre les avertissements de Californie et les limites fédérales?

Les normes de la Proposition 65 sont souvent plus strictes que les normes fédérales et internationales. Diverses substances exigent un avertissement de la Proposition 65 à des niveaux bien inférieurs aux limites d'intervention fédérales. Par exemple, la norme de la Proposition 65 en matière d'avertissements pour le plomb se situe à 0,5 µg/jour, soit bien moins que les normes fédérales et internationales.

Pourquoi l'avertissement ne figure-t-il pas sur tous les produits semblables?

- Pour les produits commercialisés en Californie, l'étiquetage Proposition 65 est exigé, tandis qu'il ne l'est pas sur des produits similaires commercialisés ailleurs.
- Il se peut qu'une société impliquée dans un procès lié à la Proposition 65 et parvenant à un accord soit obligée d'utiliser les avertissements de la Proposition 65 pour ses produits, tandis que d'autres sociétés fabriquant des produits semblables peuvent ne pas être soumises à cette obligation.
- L'application de la Proposition 65 n'est pas uniforme.
- Certaines sociétés peuvent choisir de ne pas indiquer d'avertissements car elles considèrent qu'elles n'y sont pas obligées au titre de la Proposition 65; l'absence d'avertissements sur un produit ne signifie pas que le produit ne contient pas de substances de la liste à des niveaux semblables.

Pourquoi cet avertissement apparaît-il sur les produits Toro?

Toro a choisi de fournir aux consommateurs le plus d'information possible afin qu'ils puissent prendre des décisions éclairées quant aux produits qu'ils achètent et utilisent. Toro fournit des avertissements dans certains cas d'après ses connaissances quant à la présence de l'une ou plusieurs des substances chimiques de la liste, sans en évaluer le niveau d'exposition, car des exigences de limites ne sont pas fournies pour tous les produits chimiques de la liste. Bien que l'exposition avec les produits Toro puisse être négligeable ou parfaitement dans les limites « sans aucun risque significatif », par mesure de précaution, Toro a décidé de fournir les avertissements de la Proposition 65. De plus, en l'absence de ces avertissements, la société Toro pourrait faire l'objet de poursuites par l'État de Californie ou par des particuliers cherchant à faire appliquer la Proposition 65, et donc être assujettie à d'importantes pénalités.



La garantie Toro

Garantie limitée de 2 ans ou 1 500 heures

Conditions et produits couverts

The Toro Company certifie que votre produit commercial Toro (« Produit ») ne présente aucun vice de matériau ou de fabrication pendant une période de 2 ans ou 1 500 heures de service*, la première échéance prévalant. Cette garantie s'applique à tous les produits à l'exception des Aérateurs (veuillez-vous reporter aux déclarations de garantie séparées de ces produits). Dans l'éventualité d'un problème couvert par la garantie, nous nous engageons à réparer le Produit gratuitement, frais de diagnostic, pièces, main-d'œuvre et transport compris. La période de garantie commence à la date de réception du Produit par l'acheteur d'origine.

*Produit équipé d'un compteur horaire.

Comment faire intervenir la garantie

Il est de votre responsabilité de signaler le plus tôt possible à votre Distributeur de produits commerciaux ou au Dépositaire de produits commerciaux agréé qui vous a vendu le Produit, toute condition couverte par la garantie. Pour obtenir l'adresse d'un Distributeur de produits commerciaux ou d'un Dépositaire agréé, ou pour tout renseignement concernant vos droits et responsabilités vis à vis de la garantie, veuillez nous contacter à l'adresse suivante :

Toro Commercial Products Service Department
8111 Lyndale Avenue South
Bloomington, MN 55420-1196, États-Unis
+1-952-888-8801 ou +1-800-952-2740
Courriel : commercial.warranty@toro.com

Responsabilités du propriétaire

À titre de propriétaire du produit, vous êtes responsable des entretiens et réglages nécessaires mentionnés dans le *Manuel de l'utilisateur*. Les réparations du produit consécutives au non respect des entretiens et réglages exigés ne sont pas couvertes au titre de la présente garantie.

Ce que la garantie ne couvre pas

Les défaillances ou anomalies de fonctionnement survenant au cours de la période de garantie ne sont pas toutes dues à des défauts de matériaux ou des vices de fabrication. Cette garantie ne couvre pas :

- Les défaillances du Produit dues à l'utilisation de pièces qui ne sont pas d'origine ou au montage et à l'utilisation d'accessoires et produits ajoutés ou modifiés d'une autre marque.
- Les défaillances du Produit dues au non respect du programme d'entretien et/ou des réglages recommandés.
- Les défaillances du Produit dues à une utilisation abusive, négligente ou dangereuse.
- Les pièces d'usure normale (consommables) qui ne sont pas défectueuses. Par exemple, les pièces consommées ou usées durant le fonctionnement normal du Produit, notamment mais pas exclusivement : plaquettes et garnitures de freins, garnitures d'embrayage, lames, cylindres, galets et roulements (étanches ou graissables), contre-lames, bougies, roues pivotantes et roulements, pneus, filtres, courroies, et certains composants des pulvérisateurs, notamment membranes, buses, débitmètres et clapets antiretour.
- Les défaillances attribuables à une influence extérieure, y compris mais de manière non exhaustive : les conditions atmosphériques, les pratiques de remisage, la contamination, l'utilisation de carburants, liquides de refroidissement, lubrifiants, additifs, engrais, eau ou produits chimiques non agréés.
- Les défaillances ou mauvaises performances causées par l'utilisation de carburants (essence, carburant diesel ou biodiesel par exemple) non conformes à leurs normes industrielles respectives.
- Les bruits, vibrations, usure et détérioration normaux. L'usure normale comprend, mais pas exclusivement, les dommages des sièges dus à l'usure ou l'abrasion, l'usure des surfaces peintes, les autocollants ou vitres rayés.

Pays autres que les États-Unis et le Canada

Pour les produits Toro exportés des États-Unis ou du Canada, demandez à votre distributeur (dépositaire) Toro la police de garantie applicable dans votre pays, région ou état. Si, pour une raison quelconque, vous n'êtes pas satisfait(e) des services de votre distributeur, ou si vous avez du mal à vous procurer des renseignements concernant la garantie, adressez-vous à votre centre d'entretien Toro agréé.

Pièces

Les pièces à remplacer dans le cadre de l'entretien courant seront couvertes par la garantie jusqu'à la date du premier remplacement prévu. Les pièces remplacées au titre de cette garantie bénéficient de la durée de garantie du produit d'origine et deviennent la propriété de Toro. Toro se réserve le droit de prendre la décision finale concernant la réparation ou le remplacement de pièces ou ensembles existants. Toro se réserve le droit d'utiliser des pièces remises à neuf pour les réparations couvertes par la garantie.

Garantie de la batterie ion-lithium et à décharge profonde :

Les batteries ion-lithium et à décharge profonde disposent d'un nombre de kilowatt-heures spécifique à fournir au cours de leur vie. Les techniques d'utilisation, de recharge et d'entretien peuvent contribuer à augmenter ou réduire la vie totale des batteries. À mesure que les batteries de ce produit sont consommées, la proportion de travail utile qu'elles offrent entre chaque recharge diminue lentement jusqu'à leur épuisement complet. Le remplacement de batteries usées, suite à une consommation normale, est la responsabilité du propriétaire du produit. Remarque (batterie ion-lithium seulement) : voir la garantie de la batterie pour plus de renseignements.

Garantie à vie du vilebrequin (modèle ProStripe 02657 seulement)

Le modèle ProStripe, équipé en première monte d'un disque de friction et du débrayage de frein de lame avec protection de vilebrequin (ensemble débrayage de frein de lame [BBC] + disque de friction) Toro d'origine, et utilisé par le premier acheteur en conformité avec les procédures d'utilisation et d'entretien recommandées, bénéficie d'une garantie à vie contre la flexion du vilebrequin. Les machines équipées de rondelles de friction, du débrayage du frein de lame (BBC) et autres équipements de ce type ne sont pas couvertes par la garantie à vie du vilebrequin.

Entretien aux frais du propriétaire

La mise au point du moteur, le graissage, le nettoyage et le polissage, le remplacement des filtres, du liquide de refroidissement et les entretiens recommandés font partie des services normaux requis par les produits Toro qui sont aux frais du propriétaire.

Conditions générales

La réparation par un distributeur ou un dépositaire Toro agréé est le seul dédommagement auquel cette garantie donne droit.

The Toro Company décline toute responsabilité en cas de dommages accessoires, consécutifs ou indirects liés à l'utilisation des produits Toro couverts par cette garantie, notamment en ce qui concerne les coûts et dépenses encourus pour se procurer un équipement ou un service de substitution durant une période raisonnable pour cause de défaillance ou d'indisponibilité en attendant la réparation sous garantie. Il n'existe aucune autre garantie expresse, à part la garantie spéciale du système antipollution, le cas échéant. Toutes les garanties implicites relatives à la qualité marchande et à l'aptitude à l'emploi sont limitées à la durée de la garantie expresse.

L'exclusion de la garantie des dommages secondaires ou indirects, ou les restrictions concernant la durée de la garantie implicite, ne sont pas autorisées dans certains états et peuvent donc ne pas s'appliquer dans votre cas. Cette garantie vous accorde des droits spécifiques, auxquels peuvent s'ajouter d'autres droits qui varient selon les états.

Note concernant la garantie du système antipollution

Le système antipollution de votre Produit peut être couvert par une garantie séparée répondant aux exigences de l'agence américaine de défense de l'environnement (EPA) et/ou de la direction californienne des ressources atmosphériques (CARB). Les limitations d'heures susmentionnées ne s'appliquent pas à la garantie du système antipollution. Reportez-vous à la Déclaration de garantie de conformité à la réglementation antipollution fournie avec votre produit ou figurant dans la documentation du constructeur du moteur.