

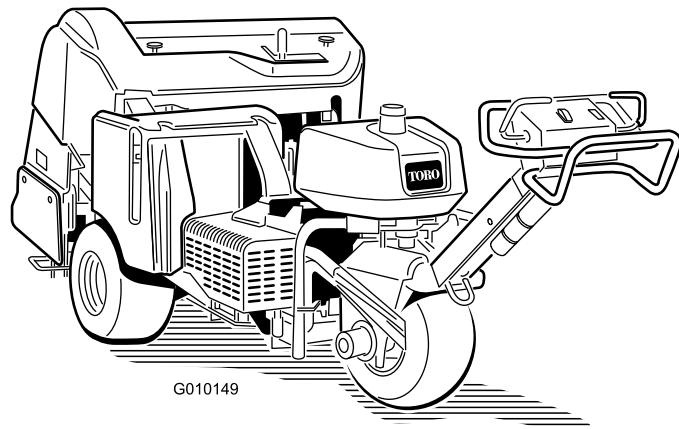


**Count on it.**

**Manual Pengendali**

# Alat Pengudaraan ProCore® 648

No. Model 09200—Nombor Bersiri 410100000 dan Atas



G010149



Produk ini mematuhi semua arahan Eropah yang relevan; untuk mendapatkan butiran, sila lihat helaian Pengisytiharan Pematuhan (DOC) khusus bagi produk berasingan.

Oleh sebab di sesetengah kawasan terdapat peraturan setempat, negeri atau persekutuan yang mewajibkan penggunaan penangkap percikan pada enjin mesin ini, maka penangkap percikan disediakan sebagai pilihan. Jika anda memerlukan penangkap percikan, hubungi pengedar Toro anda yang dibenarkan. Penangkap percikan Toro yang asli diluluskan oleh USDA Forestry Service.

Manual pemilik enjin yang dilampirkan dibekalkan untuk maklumat mengenai Agensi Perlindungan Alam Sekitar (EPA) AS dan Peraturan Kawalan Bahan Cemar California bagi sistem bahan cemar, penyelenggaraan dan waranti. Penggantian boleh dipesan melalui pengilang enjin.

## ⚠ AMARAN

### CALIFORNIA

#### Amaran Peringatan 65

**Ekzos enjin daripada produk ini mengandungi bahan-bahan kimia yang diketahui boleh menyebabkan kanser, kecacatan kelahiran, atau bahaya pembiakan yang lain di Negeri California. Palam, kepala bateri dan aksesori bateri yang berkaitan mengandungi plumbum dan sebatian plumbum, bahan kimia yang diketahui boleh menyebabkan kanser dan bahaya pembiakan di Negeri California. Basuh tangan selepas pengendalian.**

## Pengenalan

Pengendali yang sedang berjalan mengawal mesin dan mesin ini dimaksudkan untuk digunakan oleh pengendali profesional yang diupah untuk penggunaan komersial. Mesin ini direka bentuk terutamanya untuk mengudarakan kawasan yang luas di tanah rumput yang diselenggarakan rapi di taman, padang golf, padang sukan dan di tapak komersial. Penggunaan produk ini untuk tujuan selain daripada penggunaan yang dimaksudkan mungkin membahayakan anda dan orang yang berada di tempat penggunaan mesin.

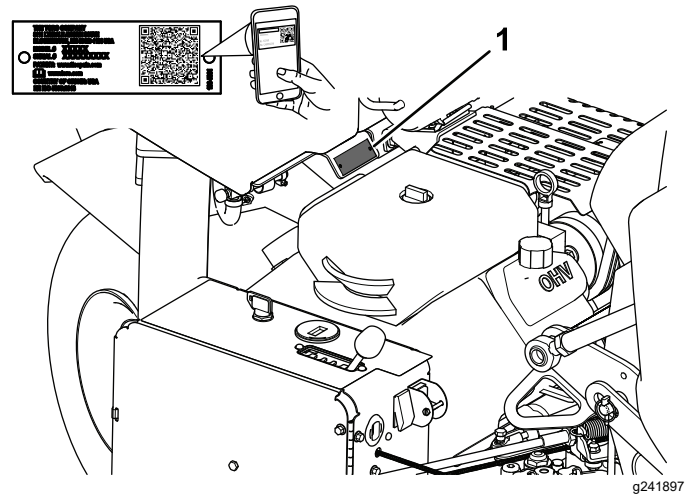
Baca maklumat ini dengan teliti untuk mengetahui cara untuk mengendalikan dan menyelenggarakan produk anda dengan betul dan untuk mengelakkan

kecederaan dan kerosakan produk. Anda bertanggungjawab untuk mengendalikan produk secara wajar dan selamat.

Lawati [www.Toro.com](http://www.Toro.com) untuk mendapatkan bahan tentang keselamatan produk dan latihan pengendalian, maklumat aksesori, bantuan mencari penjual atau untuk mendaftarkan produk anda.

Jika anda memerlukan servis, alat ganti Toro yang asli atau maklumat tambahan, hubungi Penjual Servis atau Khidmat Pelanggan Toro Yang Dibenarkan dan sediakan butiran model dan nombor siri produk anda. [Rajah 1](#) menunjukkan lokasi model dan nombor siri pada produk. Tuliskan nombor pada ruang yang disediakan.

**Penting:** Anda boleh menggunakan peranti mudah alih anda untuk mengimbas kod QR (jika tersedia) pada plat nombor siri untuk mengakses maklumat waranti, alat ganti dan maklumat produk yang lain.



Rajah 1

1. Lokasi model dan nombor siri

No. Model \_\_\_\_\_

Nombor Bersiri \_\_\_\_\_

Manual ini mengenal pasti potensi bahaya dan mempunyai mesej keselamatan yang dikenal pasti dengan simbol amaran keselamatan ([Rajah 2](#)), yang memberi amaran tentang bahaya yang mungkin menyebabkan kecederaan parah atau kematian jika anda tidak mengikut langkah berjaga-jaga yang disyorkan.



Rajah 2

Simbol amaran keselamatan

g000502

Manual ini menggunakan 2 perkataan untuk menyerlahkan maklumat. **Penting** memerlukan perhatian anda kepada maklumat mekanikal khas dan **Perhatian** menegaskan maklumat umum yang memerlukan perhatian khas.

## Kandungan

Keselamatan .....	4	Melaraskan Pemindahan Beban.....	24
Keselamatan Am .....	4	Menambahkan Beban Tambahan .....	24
Pelekat Keselamatan dan Arahan .....	5	Menolak/Menarik Mesin dengan Tangan.....	24
Persediaan .....	9	Menetapkan Semula Litar Kawalan Sistem.....	25
1 Memasangkan Roda Belakang .....	10	Mengalihkin Mesin Apabila Kepala Penerasan Diturunkan .....	25
2 Memasangkan Pemegang .....	10	Tips Pengendalian .....	26
3 Mengunci Tukup Belakang (CE Sahaja) .....	11	Selepas Pengendalian .....	29
4 Mengunci Penutup Tali Sawat (CE Sahaja) .....	11	Keselamatan Selepas Pengendalian .....	29
5 Menampal Pelekat CE dan Pelekat Tahun Pengeluaran .....	12	Membersihkan Mesin .....	29
6 Memasangkan Pemegang Serampang, Pelindung Tanah Rumput dan Serampang .....	12	Menentukan Titik Ikat.....	29
7 Mengecas Bateri.....	13	Mengangkut Mesin .....	30
Gambaran Keseluruhan Produk .....	13	Penyelenggaraan .....	31
Kawalan .....	13	Keselamatan Penyelenggaraan .....	31
Spesifikasi .....	16	Jadual Penyelenggaraan yang Disyorkan .....	31
Alat Tambahan/Aksesori.....	16	Senarai Semak Penyelenggaraan Harian .....	32
Sebelum Pengendalian .....	17	Prosedur Pra Penyelenggaraan .....	33
Keselamatan Sebelum Pengendalian.....	17	Menaikkan Mesin .....	33
Menambah Bahan Api .....	17	Pelinciran .....	34
Melaksanakan Penyelenggaraan Harian .....	18	Memeriksa Bearing Kepala Penerasan.....	34
Sistem Saling Kunci Keselamatan .....	18	Penyelenggaraan Enjin .....	35
Semasa Pengendalian .....	18	Keselamatan Enjin.....	35
Keselamatan Sewaktu Pengendalian .....	18	Menservis Pembersih Udara .....	35
Keselamatan Cerun.....	19	Spesifikasi Minyak Enjin .....	36
Menghidupkan Enjin .....	19	Memeriksa Paras Minyak-Enjin .....	37
Mematikan Enjin .....	20	Menukar Minyak Enjin dan Penuras.....	37
Menggunakan Mesin .....	20	Menservis Palam Pencucuh .....	38
Menetapkan Kedalaman Penerasan.....	20	Membersihkan Adang-adang Enjin.....	39
Menggunakan Penanda Garisan .....	21	Penyelenggaraan Sistem Bahan Api .....	39
Menyokong Kepala Penerasan dengan Selak Servis.....	21	Menggantikan Penuras Bahan Api.....	39
Menetapkan Ikutan Tanah Manual .....	21	Menyalirkan Tangki Bahan Api.....	40
Memasangkan Pemegang Serampang, Pelindung Tanah Rumput dan Serampang .....	22	Penyelenggaraan Sistem Elektrik .....	41
Menggantikan Serampang .....	23	Keselamatan Sistem Elektrik .....	41
		Mengecas Bateri .....	41
		Menservis Bateri.....	42
		Memeriksa Fius .....	43
		Modul Kawalan Alat Pengudaraan (ACM) .....	43
		Penyelenggaraan Sistem Pemacu .....	45
		Memeriksa Tekanan Tayar.....	45
		Melaraskan Pemacu Cengkaman untuk Mencapai Neutral.....	45
		Penyelenggaraan Tali Sawat .....	46
		Melaraskan Tali Sawat Pam.....	46
		Memeriksa Tali Sawat.....	46
		Penyelenggaraan Sistem Kawalan .....	47
		Menetapkan Semula Sistem Ikutan Tanah .....	47
		Penyelenggaraan Sistem Hidraulik .....	48
		Keselamatan Sistem Hidraulik .....	48
		Memeriksa Salur Hidraulik.....	48
		Spesifikasi Bendalir Hidraulik .....	48
		Memeriksa Paras Bendalir Hidraulik .....	48
		Menukar Bendalir Hidraulik dan Penuras .....	49
		Port Ujian Sistem Hidraulik .....	50

# Keselamatan

## Keselamatan Am

Produk ini boleh menyebabkan kecederaan diri. Sentiasa ikuti semua arahan keselamatan untuk mengelakkan kecederaan diri yang serius.

- Baca dan fahami kandungan *Manual Pengendali* ini sebelum menghidupkan enjin.
- Berikan sepenuh perhatian sewaktu anda mengendalikan mesin. Jangan terlibat dalam sebarang aktiviti yang menyebabkan gangguan; jika tidak, kecederaan atau kerosakan harta mungkin berlaku.
- Jangan meletakkan tangan atau kaki anda berhampiran komponen mesin yang bergerak.
- Jangan mengendalikan mesin tanpa semua pengadang dan peranti perlindungan keselamatan yang lain di tempatnya dan berfungsi pada mesin.
- Jauhkan mesin daripada orang yang berada di tempat penggunaan mesin semasa mesin sedang bergerak.
- Pastikan semua bukaan luahan tidak terhalang. Pastikan orang lain dan haiwan peliharaan menjauhi mesin.
- Jauhkan kanak-kanak dari kawasan pengendalian. Jangan sekali-kali membenarkan kanak-kanak untuk mengendalikan mesin.
- Hentikan mesin, matikan kuasa enjin, gunakan brek henti, keluarkan kunci dan tunggu untuk semua bahagian yang bergerak untuk berhenti sebelum menservis, mengisi bahan api atau membersihkan mesin.

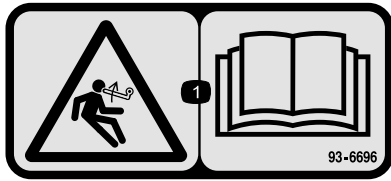
Penggunaan atau penyelenggaraan yang tidak betul pada mesin ini boleh menyebabkan kecederaan. Untuk mengurangkan kemungkinan berlakunya kecederaan, patuhi arahan keselamatan ini dan sentiasa berikan perhatian kepada simbol amaran keselamatan ▲, yang bermaksud **Awas, Amaran atau Bahaya** – arahan keselamatan diri. Kegagalan untuk mematuhi arahan ini boleh menyebabkan kecederaan diri atau kematian.

Penyelenggaraan Alat Pengudaraan .....	51
Memeriksa Tork Kancing .....	51
Melaraskan Pengadang Sisi .....	51
Menggantikan Pelindung Tanah Rumput .....	51
Melaraskan Ruang Lubang.....	51
Pemasaan Kepala Penerasan .....	52
Penyimpanan .....	53
Pencarisilapan .....	55

# Pelekat Keselamatan dan Arah



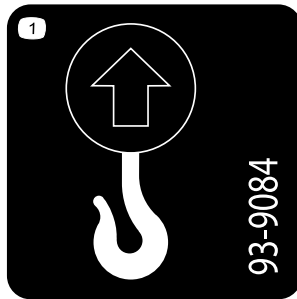
Pelekat dan arahan keselamatan mudah dilihat oleh pengendali dan terletak berhampiran mana-mana kawasan yang mendatangkan bahaya. Gantikan mana-mana pelekat yang rosak atau hilang.



93-6696

decal93-6696

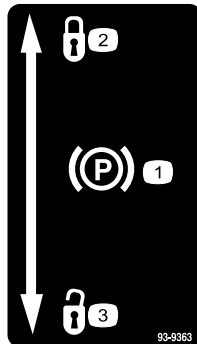
1. Bahaya simpanan tenaga—baca *Manual Pengendali*.



93-9084

decal93-9084

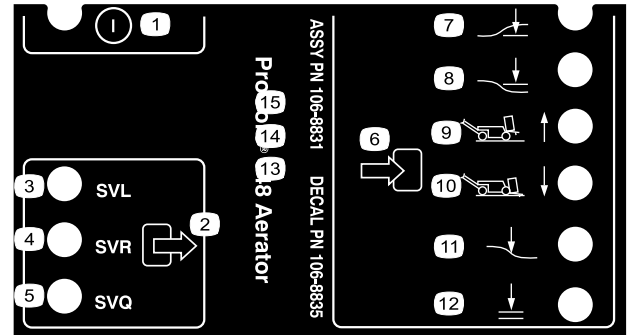
1. Titik angkat
2. Titik ikat



93-9363

decal93-9363

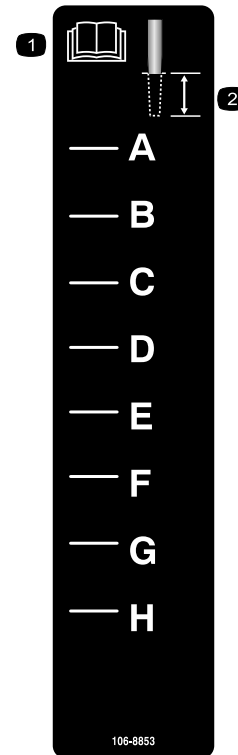
1. Brek henti
2. Dikunci
3. Dibuka kunci



106-8835

decal106-8835

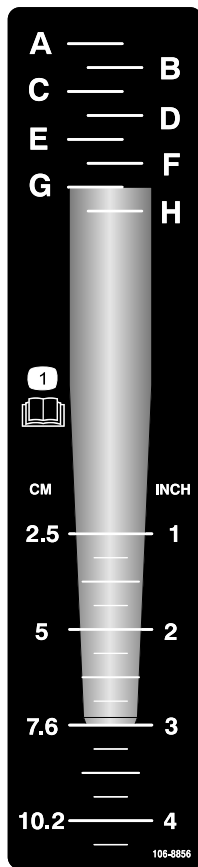
- |                              |                       |
|------------------------------|-----------------------|
| 1. Hidup/mati                | 7. Kepala rendah      |
| 2. Output                    | 8. Kepala tinggi      |
| 3. Injap solenoid diturunkan | 9. Angkut (1)         |
| 4. Injap solenoid diangkat   | 10. Udarakan (4)      |
| 5. Injap solenoid cepat      | 11. Ikutan tanah      |
| 6. Input                     | 12. OK untuk turunkan |



106-8853

decal106-8853

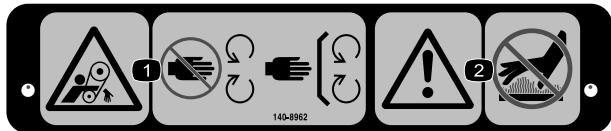
1. Baca *Manual Pengendali*.
2. Kedalaman penerasan



106-8856

decal106-8856

1. Baca *Manual Pengendali*.



140-8962

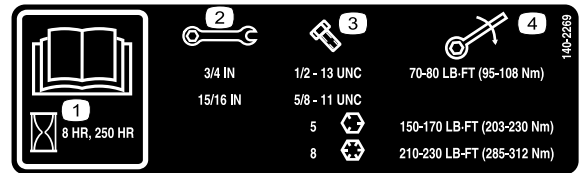
decal140-8962

1. Bahaya terbelit, tali sawat—jauhkan dari bahagian bergerak; pastikan semua pengadang disediakan.
2. Amaran—jangan sentuh permukaan panas.



107-7555

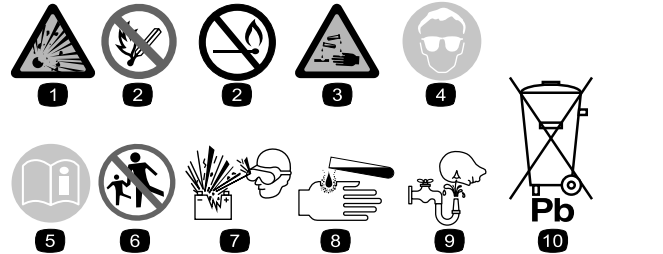
decal107-7555



140-2269

decal140-2269

1. Baca *Manual Pengendali*.
2. Saiz perengkuh
3. Saiz bolt
4. Tork



**Simbol Bateri**

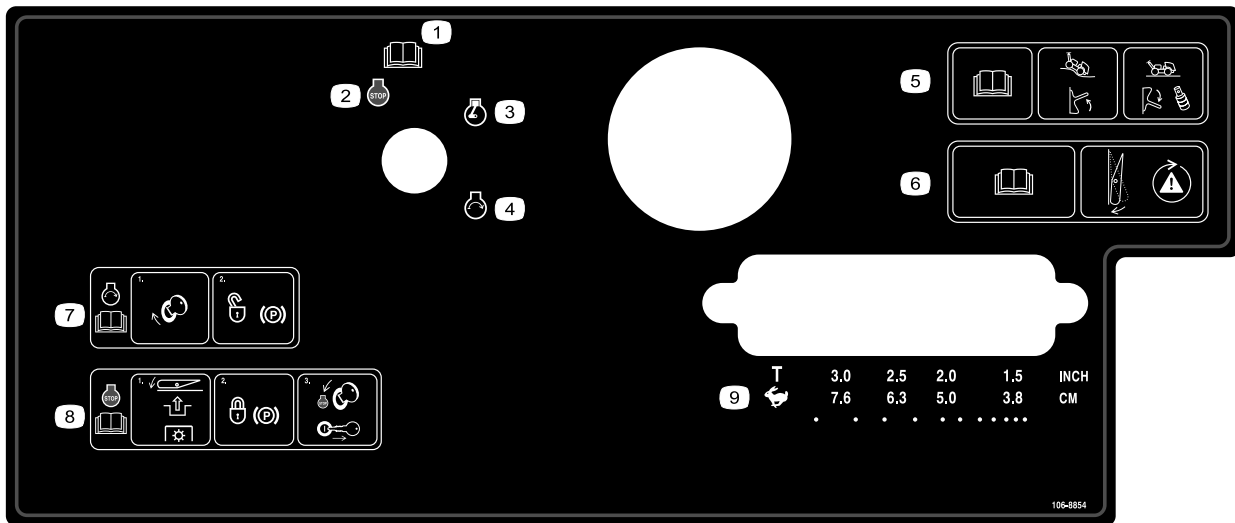
Sesetengah atau semua simbol ini ada pada bateri anda.

1. Bahaya letupan
2. Tiada api, api terbuka atau di larang merokok
3. Bahaya cecair kaustik/bakar kimia
4. Pakai perlindungan mata.
5. Baca *Manual Pengendali*.
6. Jauhkan orang yang berada di tempat penggunaan mesin daripada bateri.
7. Pakai perlindungan mata; gas letupan boleh menyebabkan buta dan kecederaan lain.
8. Asid bateri boleh menyebabkan buta atau melecur yang teruk.
9. Jirus mata dengan air segera dan dapatkan bantuan perubatan segera.
10. Mengandungi plumbum; jangan buang



133-8062

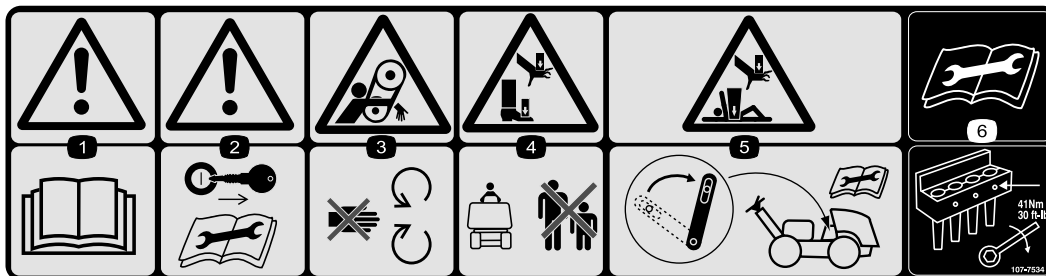
decal133-8062



decal106-8854

**106-8854**

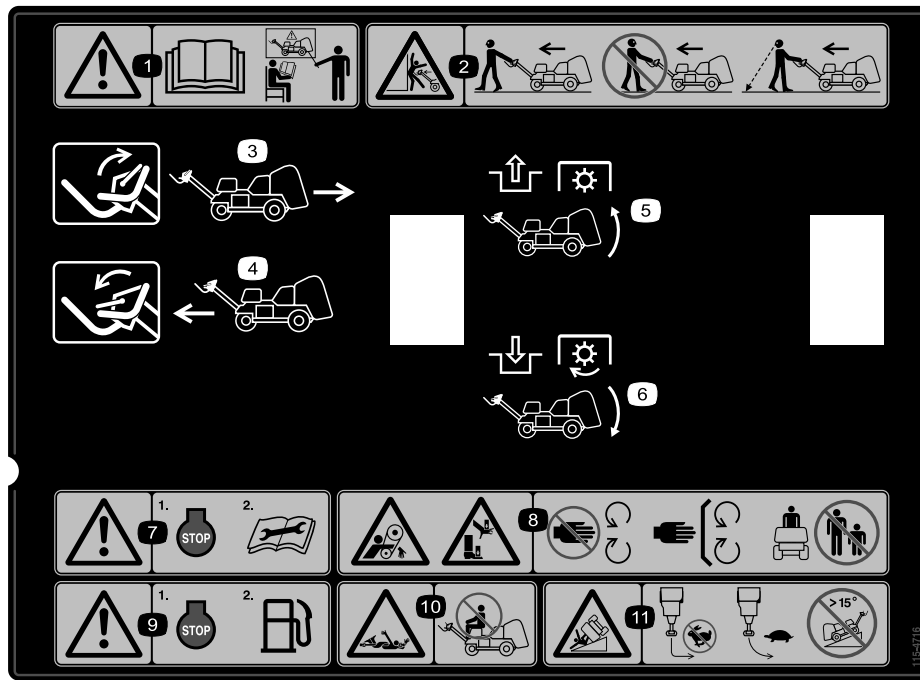
1. Baca *Manual Pengendali*.
2. Enjin—matikan
3. Enjin – berjalan
4. Enjin – hidupkan
5. Baca *Manual Pengendali*; tetapkan suis ke atas untuk menghidupkan ikutan tanah; tetapkan suis ke bawah dan pasangkan peruang untuk mematikan ikutan tanah.
6. Baca *Manual Pengendali*; tekan suis untuk menguji sistem keselamatan.
7. Untuk memulakan enjin, putarkan kunci pencucuhan dan buka kunci henti; baca *Manual Pengendali*.
8. Untuk mematikan kuasa enjin, tekan suis untuk melepaskan PTO, kunci brek henti dan putarkan kunci pencucuhan kepada kedudukan Henti dan keluaran kunci; baca *Manual Pengendali*.
9. Angkut atau pemilihan ruang lubang



decal107-7534

**107-7534**

1. Amaran – baca *Manual Pengendali*.
2. Amaran—keluarkan kunci sebelum melakukan penyelenggaraan.
3. Bahaya terbelit, tali sawat—jauhi bahagian yang bergerak.
4. Bahaya terhempap tangan atau kaki—pastikan tiada orang lain yang berhampiran.
5. Bahaya terhempap tangan atau badan—gunakan selak servis sebelum melakukan penyelenggaraan.
6. Baca *Manual Pengendali* sebelum melakukan penyelenggaraan—tork bolt serampang kepada 41N·m (30 kaki-lb).



decal115-4716

### 115-4716

1. Amaran—baca *Manual Pengendali*; jangan kendalikan mesin ini melainkan jika anda terlatih.
2. Bahaya terhempap—berjalan di hadapan dan menghadap ke hadapan semasa mengendalikan mesin; jangan jalan mengundur dan menoleh ke arah lain semasa mengendalikan mesin; lihat belakang anda semasa berjalan mengundur sewaktu mengendalikan mesin.
3. Alihkan palang ke atas untuk memandu mengundur.
4. Alihkan palang ke bawah untuk memandu ke hadapan.
5. Lepaskan PTO dan angkat kepala
6. Gunakan PTO dan turunkan kepala
7. Amaran—matikan kuasa enjin sebelum melakukan penyelenggaraan.
8. Bahaya terbelit, tali sawat; bahaya terhempap tangan atau kaki—jauhi bahagian yang bergerak, gunakan semua pelindung dan pengadang; pastikan tiada orang lain yang berhampiran.
9. Amaran—matikan enjin sebelum mengisi bahan api.
10. Bahaya terbelit, aci—jangan angkut penumpang.
11. Bahaya terbalik—jangan buat belokan sewaktu memandu dengan pantas; pandu dengan perlahan ketika membuat belokan; jangan pandu mesin di cerun melebihi 15°.



# Persediaan

## Alat ganti Lera

Gunakan carta di bawah untuk mengesahkan bahawa semua alat ganti telah dihantar.

Prosedur	Perihal	Kuantiti	Gunakan
1	Pemasangan roda	2	Pasangkan roda belakang.
2	Nat Kunci (½ inci) Panduan kabel Bolt (5/16 x ½ inci)	3 1 2	Pasangkan pemegang.
3	Kunci selak Bolt ulir penuh Sesendal kunci gigi dalaman	2 2 2	Mengunci tukup belakang (CE sahaja).
4	Lanyard Rivet pop Bolt (1/4 x 1 inci) Nat kunci (¼ inci)	1 1 1 1	Kunci penutup tali sawat (CE sahaja).
5	Pelekat CE Pelekat tahun pengeluaran	1 1	Tampal pelekat CE dan pelekat tahun pengeluaran.
6	Tiada alat ganti diperlukan	–	Pasangkan pemegang serampang, pelindung tanah rumput dan serampang.
7	Tiada alat ganti diperlukan	–	Cas bateri.

## Alat Ganti Media dan Tambahan

Perihal	Kuantiti	Gunakan
Kunci pencucuhan	2	Hidupkan mesin
Pengapit pelindung tanah rumput Nat bebibir	4 12	Pasangkan pelindung tanah rumput.
Manual Pengendali Manual pemilik enjin	1 1	Baca sebelum mengendalikan mesin.
Pengakuan pematuhan	1	Perakuan CE
Senarai semak sebelum penghantaran	1	Pastikan semua prosedur persediaan telah dilengkapkan sebelum penghantaran.

**Perhatian:** Bahagian hadapan mesin terletak pada pemegang pengendali dan merupakan kedudukan biasa pengendali. Kiri dan kanan berhubung dengan arah jalan apabila anda berjalan bersama-sama mesin.

**Perhatian:** Untuk mengangkat kepala penerasan selepas mengeluarkan mesin dari krat, hidupkan enjin dan tekan butang Tetap Semula. Rujuk [Menghidupkan Enjin \(halaman 19\)](#) dan [Menetapkan Semula Litar Kawalan Sistem \(halaman 25\)](#) untuk mendapatkan maklumat lanjut.

# 1

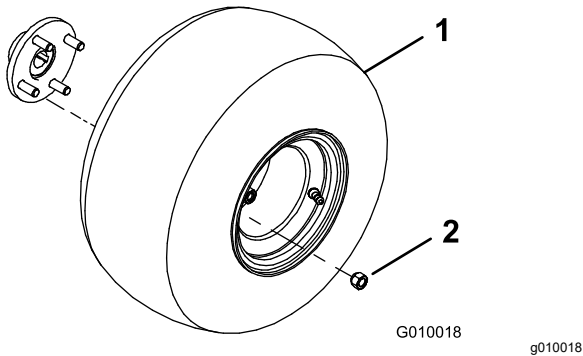
## Memasang Roda Belakang

Alat ganti yang diperlukan untuk prosedur ini:

2	Pemasangan roda
---	-----------------

### Prosedur

1. Tanggalkan 8 nat cuping yang mengunci bahagian belakang mesin pada bungkusannya.
2. Lekapkan pemasangan roda pada setiap hab roda belakang ([Rajah 3](#)).



Rajah 3

1. Pemasangan roda
2. Nat cuping

3. Pasangkan nat cuping ([Rajah 3](#)) dan ketatkan kepada 6175N·m (4555 kaki-lb).
4. Lepaskan angin tayar kepada 83kPa (12psi).

# 2

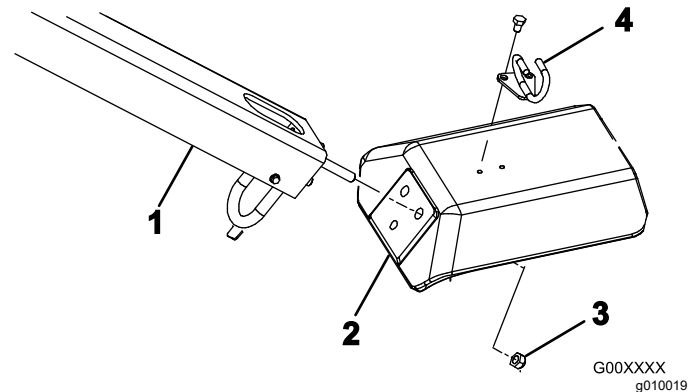
## Memasang Pemegang

Alat ganti yang diperlukan untuk prosedur ini:

3	Nat Kunci (½ inci)
1	Panduan kabel
2	Bolt (5/16 x ½ inci)

### Prosedur

1. Putarkan pemegang dengan berhati-hati ke hadapan mesin. Berhati-hati agar tidak merosakkan kabel.
2. Masukkan stad lekapan pemegang ke dalam lubang di dalam cabang ([Rajah 4](#)).



Rajah 4

1. Pemegang
2. Cabang
3. Nat kunci
4. Panduan kabel

3. Kuncikan stad pemegang pada cabang ([Rajah 4](#)) dengan 3 nat kunci (½ inci).
4. Pasangkan panduan kabel di sekeliling kabel.
5. Lekapkan panduan kabel pada bahagian atas cabang ([Rajah 4](#)) dengan 2 bolt (5/16 x ½ inci).

# 3

## Mengunci Tukup Belakang (CE Sahaja)

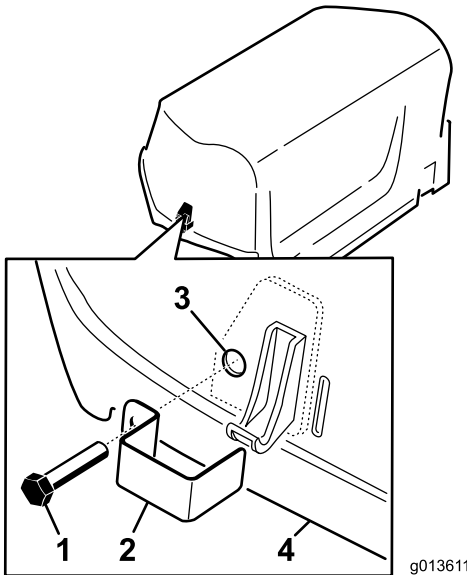
Alat ganti yang diperlukan untuk prosedur ini:

2	Kunci selak
2	Bolt ulir penuh
2	Sesendal kunci gigi dalam

### Prosedur

Jika anda menyediakan mesin ini untuk kegunaan di Kesatuan Eropah (CE), kunci tukup belakang seperti berikut untuk mematuhi peraturan CE.

1. Pasangkan kunci selak pada selak tukup kiri dan kanan ([Rajah 5](#)) menggunakan bolt ulir penuh (sejumlah 2).



Rajah 5

- |                    |  |
|--------------------|--|
| 1. Bolt ulir penuh | 3. Sesendal kunci dalam (di dalam tukup) |
| 2. Kunci selak     | 4. Hud                                   |
- 
2. Dengan playar atau perengkuh boleh laras, masukkan sesendal kunci dalam pada setiap bolt (1 hingga 2 ulir) untuk mengunci bolt ([Rajah 5](#)).

# 4

## Mengunci Penutup Tali Sawat (CE Sahaja)

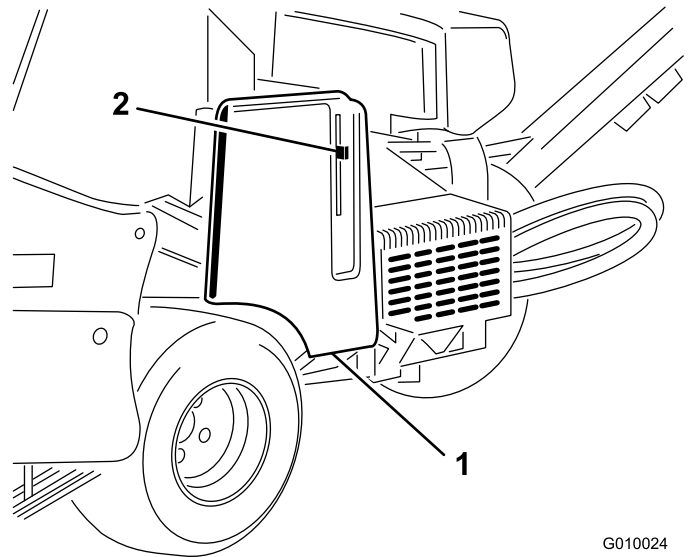
Alat ganti yang diperlukan untuk prosedur ini:

1	Lanyard
1	Rivet pop
1	Bolt (1/4 x 1 inci)
1	Nat kunci (1/4 inci)

### Prosedur

Jika anda menyediakan mesin ini untuk mematuhi CE, kuncikan penutup tali sawat seperti berikut.

1. Tentukan lubang di dalam penutup tali sawat di sebelah tuil selak ([Rajah 6](#) dan [Rajah 7](#)).



Rajah 6

- |                       |               |
|-----------------------|---------------|
| 1. Penutup tali sawat | 2. Tuil selak |
|-----------------------|---------------|

2. Menggunakan lubang di dalam penutup tali sawat, pasang pemasangan lanyard dengan rivet pop ([Rajah 7](#)).

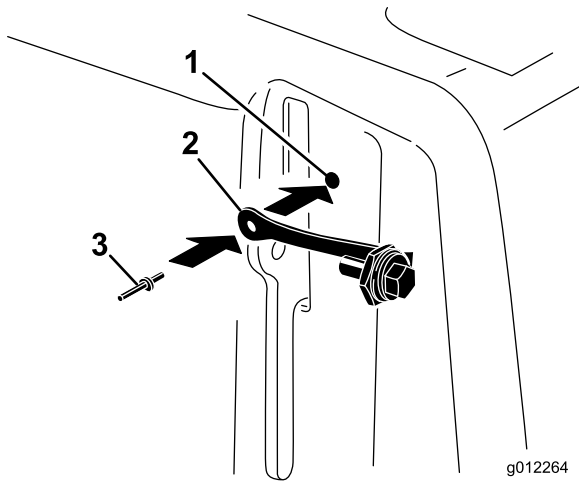
# 5

## Menampal Pelekat CE dan Pelekat Tahun Pengeluaran

### CE Sahaja

Alat ganti yang diperlukan untuk prosedur ini:

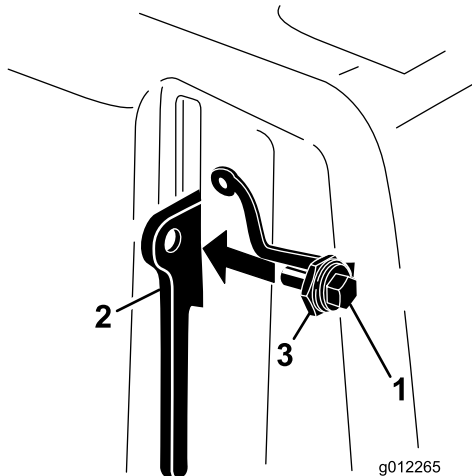
1	Pelekat CE
1	Pelekat tahun pengeluaran



Rajah 7

1. Lubang penutup tali sawat
2. Lanyard
3. Rivet pop

3. Masukkan bolt ke dalam setiap tuil selak (Rajah 8).

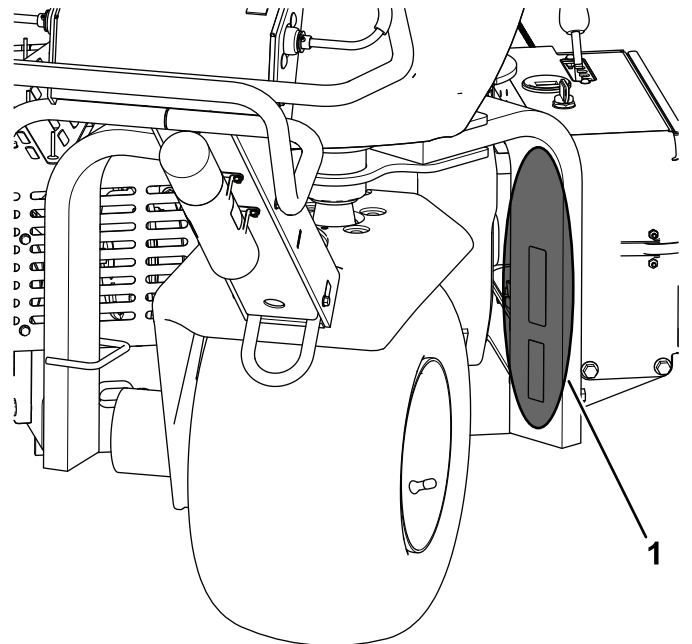


Rajah 8

1. Bolt
2. Tuil selak
3. Nat

### Prosedur

Selepas melengkapkan semua keperluan CE yang diperlukan, tampal pelekat CE dan pelekat tahun pengeluaran pada kaki cabang (Rajah 9).



Rajah 9

1. Tampal pelekat di sini.

# 6

## Memasang Pemegang Serampang, Pelindung Tanah Rumput dan Serampang

Tiada Alat Ganti Diperlukan

### Prosedur

Terdapat pelbagai pilihan pemegang serampang, pelindung tanah rumput dan serampang tersedia untuk mesin. Pasangkan persediaan yang bersesuaian untuk penggunaan anda seperti yang diterangkan dalam [Memasang Pemegang Serampang, Pelindung Tanah Rumput dan Serampang \(halaman 22\)](#).

# 7

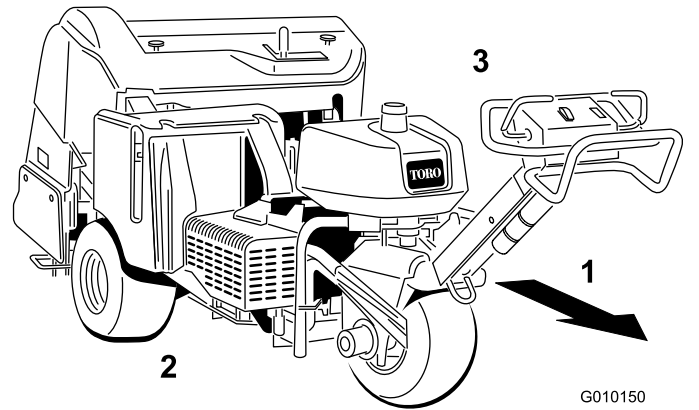
## Mengecas Bateri

Tiada Alat Ganti Diperlukan

### Prosedur

Cas bateri sebelum digunakan buat kali pertama; rujuk [Mengecas Bateri \(halaman 41\)](#).

## Gambaran Keseluruhan Produk

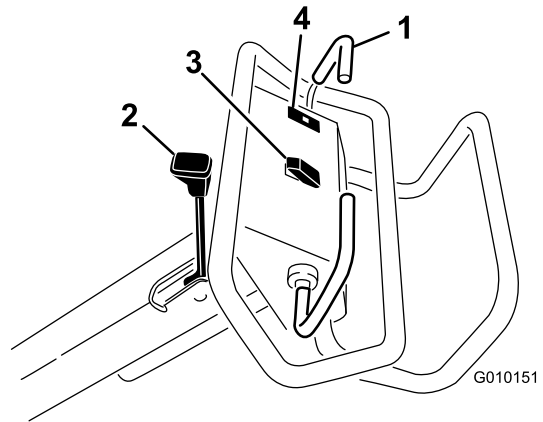


Rajah 10

1. Ke hadapan (arah pengendalian)
2. Sisi kanan
3. Sisi kiri

## Kawalan

Biasakan diri dengan semua kawalan sebelum menghidupkan enjin dan mengendalikan mesin.



Rajah 11

1. Palang cengkaman
2. Tuil brek henti
3. Suis angkat, turun/guna
4. Lampu amaran tekanan minyak

## Palang Cengkaman

Untuk bergerak ke hadapan, alihkan palang cengkaman ke hadapan. Untuk bergerak ke belakang, alihkan palang cengkaman ke belakang ([Rajah 11](#)).

- Lebih jauh palang cengkaman dialihkan, maka lebih pantas mesin akan bergerak.
- Untuk menghentikan mesin, lepaskan kedua-dua palang cengkaman.

## Tuil Brek Henti

**Penting:** Sentiasa gunakan brek henti apabila anda menghentikan mesin atau mesin tidak diawasi.

- Untuk menggunakan brek henti, alihkan tuil brek henti ke arah pemegang pengendali (Rajah 11).

**Perhatian:** Anda mungkin perlu mengalihkan mesin ke hadapan atau ke belakang sedikit semasa menggunakan brek henti.

- Untuk melepaskan brek henti, alihkan tuil brek henti menjauhi pemegang pengendali.

**Perhatian:** Anda mungkin perlu mengalihkan mesin ke hadapan atau ke belakang sedikit semasa melepaskan brek henti.

## Lampu Amaran Tekanan Minyak

Lampu amaran tekanan minyak (Rajah 11) akan bernyala jika tekanan minyak enjin kurang daripada paras yang selamat. Jika tekanan minyak rendah berlaku, matikan kuasa enjin dan tentukan puncunya. Baiki kerosakan sebelum menghidupkan semula enjin.

## Suis Angkat, Turun/Guna

**Angkat**—Tekan bahagian atas suis (Rajah 11) untuk mengangkat kepala penerasan dan melepaskan kepala penerasan. Enjin perlu berjalan untuk menjana tekanan angkat. Jika kepala penerasan berada di bawah ketinggian angkut, rujuk [Menetapkan Semula Litar Kawalan Sistem](#) (halaman 25).

**Turun/Guna**—Tekan butang suis (Rajah 11) untuk menurunkan dan menggunakan kepala penerasan. Palang cengkaman mestilah dalam kedudukan ke hadapan untuk mengaktifkan suis.

### ▲ BAHAYA

Apabila kepala penerasan sedang berjalan, tangan dan kaki anda boleh tercedera.

Jauhkan tangan dan kaki anda daripada kepala penerasan. Pastikan kawasan kepala penerasan tiada apa-apa halangan sebelum menurunkannya.

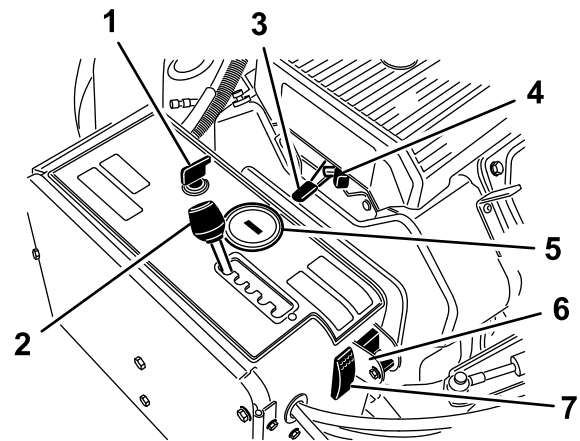
Untuk menurunkan kepala penerasan tanpa menggunakannya, putarkan kunci pencucuhan

kepada kedudukan JALAN (tanpa enjin berjalan), alihkan palang cengkaman kepada kedudukan ke hadapan dan tekan bahagian bawah suis.

## Suis Pencucuhan dan Kunci

Gunakan suis pencucuhan (Rajah 12) untuk memulakan dan mematikan kuasa enjin. Suis mempunyai 3 kedudukan:

- MULA—putarkan kunci mengikut arah jam ke kedudukan MULA untuk menggunakan motor pemula.
- JALAN—apabila enjin dihidupkan, lepaskan kunci dan kunci akan bergerak secara automatik kepada kedudukan HIDUP.
- MATI—putarkan kunci melawan arah jam kepada kedudukan MATI untuk mematikan kuasa enjin.



Rajah 12

- |                                |                                     |
|--------------------------------|-------------------------------------|
| 1. Suis pencucuhan dan kunci   | 5. Meter jam/takometer              |
| 2. Tuil ruang alat pengudaraan | 6. Suis pemilih ikutan tanah manual |
| 3. Tuil pendikit               | 7. Suis tetap semula sistem         |
| 4. Pencekik                    |                                     |

## Tuil Ruang Alat Pengudaraan

Alihkan tuil ruang alat pengudaraan (Rajah 12) kepada ruang lubang yang diinginkan atau kepada T untuk angkut.

## Tuil Pendikit

Gunakan tuil pendikit (Rajah 12) untuk mengawal kelajuan enjin. Tindakan mengalihkan tuil pendikit ke hadapan akan meningkatkan kelajuan enjin (kedudukan PANTAS); ke belakang akan mengurangkan kelajuan enjin (kedudukan PERLAHAN). Kelajuan enjin melaraskan kelajuan kepala penerasan dan mengawal kelajuan di bumi mesin.

## Meter Jam/Takometer

- Apabila enjin dimatikan kuasa, meter jam/takometer ([Rajah 12](#)) akan memaparkan jumlah jam enjin telah berjalan.
  - Semasa enjin berjalan, meter jam/takometer akan memaparkan kelajuan enjin dalam putaran seminit (rpm).
  - Meter jam/takometer memaparkan peringatan penyelenggaraan yang berikut:
    - Selepas 50 jam pengendalian pertama, kemudiannya selepas setiap 100 jam (seperti 150, 250, 350 dan seterusnya), skrin memaparkan “CHG OIL” untuk mengingatkan anda agar menukar minyak enjin.
    - Selepas setiap 100 jam (seperti 100, 200, 300 dan seterusnya), skrin akan memaparkan “SVC” untuk mengingatkan anda agar melakukan prosedur penyelenggaraan lain berdasarkan jadual 100, 200 atau 500 jam.
- Perhatian:** Peringatan ini akan dipaparkan mulai 3 jam sebelum masa selang servis dan berkelip pada selang tetap selama 6 jam.

## Pencekik

Gunakan pencekik semasa menghidupkan enjin yang sejuk ([Rajah 12](#)).

## Suis Pemilih Ikutan Tanah Manual

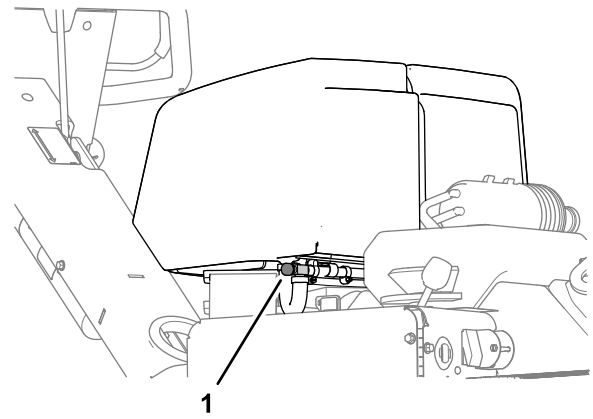
Putarkan suis kepada kedudukan ke bawah untuk mematikan ciri TrueCore ([Rajah 12](#)). Tanggalkan bolt untuk mengakses suis ikutan tanah manual.

## Suis Tetap Semula Sistem

Tekan suis tetap semula sistem ([Rajah 12](#)) untuk mengangkat kepala penerasan jika mesin tidak bergerak (seperti apabila mesin kehabisan bahan api).

## Injap Tutup Bahan Api

Gunakan injap tutup bahan api untuk mengawal bahan api dari tangki bahan api ([Rajah 13](#)).



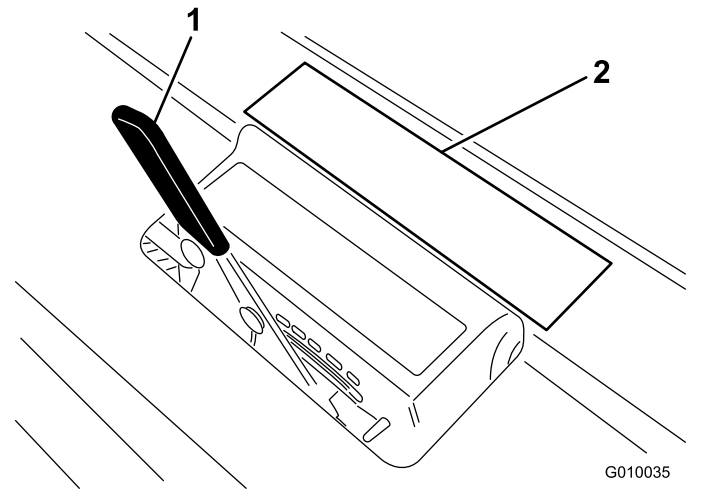
Rajah 13

g263574

1. Injap tutup bahan api

## Tuil Kedalaman Pengudaraan

Alihkan tuil kepada kedalaman pengudaraan yang diinginkan ([Rajah 14](#)).



Rajah 14

G010035

g010035

1. Tuil kedalaman pengudaraan
2. Pelekat kedalaman

# Spesifikasi

**Perhatian:** Spesifikasi dan reka bentuk tertakluk pada perubahan tanpa diberikan notis.

Lebar	127cm (50.1 inci)
Asas roda	113cm (44.5 inci)
Lebar jejak	97cm (38.3 inci)
Lebar penerasan	122cm (48 inci)
Panjang	265cm (104.5 inci)
Ketinggian kepala (diangkat)	114cm (45 inci)
Ketinggian kepala (diturunkan)	93cm (36-½ inci)
Ketinggian, pemegang	104cm (41 inci)
Kelegaan bumi	12cm (4.8 inci)
Kelajuan ke hadapan	0 6ksj (0 3-½bsj)
Kelajuan undur	0 3ksj (0 2bsj)
Berat bersih	721kg (1,590lb)

# Alat Tambahan/Aksesori

Pemilihan alat tambahan dan aksesori yang diluluskan Toro tersedia untuk digunakan dengan mesin untuk meningkatkan dan mengembangkan keupayaannya. Hubungi pengedar Toro anda yang dibenarkan atau pergi ke [www.Toro.com](http://www.Toro.com) untuk melihat senarai semua alat tambahan dan aksesori yang diluluskan.

Untuk memastikan prestasi optimum dan perakuan keselamatan berterusan mesin, hanya gunakan alat ganti dan aksesori Toro yang asli. Alat ganti dan aksesori yang dibuat oleh pengilang lain mungkin berbahaya dan penggunaan sedemikian boleh membatalkan waranti produk.

Rujuk jadual konfigurasi serampang yang berikut untuk mendapatkan maklumat kepala serampang, pelindung tanah rumput dan serampang:

## Jadual Konfigurasi Serampang

Penerangan Kepala Serampang	Ruang Kepala Serampang	Saiz Batang	Kuantiti Serampang	Jenis Pelindung Tanah Rumput (kuantiti)
2x5 Kepala Serampang Mini	41mm (1.60 inci)	9.5mm (⅜ inci)	60	5 Serampang—pendek (2) 5 Serampang—panjang (1)
1x6 Kepala Serampang Mini	32mm (1.25 inci)	9.5mm (⅜ inci)	36	6 Serampang—pendek (2) 6 Serampang—panjang (1)
3 Kepala Serampang (⅞ inci)	66mm (2.60 inci)	22.2mm (⅞ inci)	18	3 Serampang—pendek (2) 3 Serampang—panjang (1)
3 Kepala Serampang (¾ inci)	66mm (2.60 inci)	19.5mm (¾ inci)	18	3 Serampang—pendek (2) 3 Serampang—panjang (1)
4 Kepala Serampang (¾ inci)	51mm (2.00 inci)	19.5mm (¾ inci)	24	4 Serampang—pendek (2) 4 Serampang—panjang (1)
5 Kepala Serampang Jarum	41mm (1.60 inci)	—	30	5 Serampang—pendek (2) 5 Serampang—panjang (1)



# Pengendalian

**Perhatian:** Tentukan sisi kiri dan kanan mesin dari kedudukan pengendalian yang biasa.

## Sebelum Pengendalian

### Keselamatan Sebelum Pengendalian

#### Keselamatan Am

- Jangan membenarkan kanak-kanak atau orang yang tidak terlatih untuk mengendalikan atau menservis mesin. Peraturan setempat mungkin menghadkan umur pengendali. Pemilik bertanggungjawab untuk melatih semua pengendali dan mekanik.
- Biasakan diri dengan pengendalian peralatan yang selamat, kawalan pengendali dan tanda keselamatan.
- Ketahui cara untuk menghentikan mesin dan mematikan kuasa enjin dengan segera.
- Periksa sama ada kawalan pengawasan pengendali, suis dan pengadang keselamatan dipasangkan dan berfungsi dengan betul. Jangan mengendalikan mesin melainkan jika mesin berfungsi dengan betul.
- Sebelum pengendalian, sentiasa periksa mesin untuk memastikan serampang dalam keadaan berfungsi yang baik. Gantikan serampang yang haus atau rosak.
- Periksa kawasan yang akan anda rancang untuk menggunakan mesin dan alihkan semua objek yang mesin mungkin terlanggar.
- Tentukan dan tandakan semua talian elektrik atau komunikasi, komponen pengairan dan halangan lain di kawasan yang akan diudarkan. Alihkan bahaya, jika boleh, atau rancang cara untuk mengelakkan bahaya.
- Letakkan mesin di permukaan yang rata; gunakan brek henti; matikan kuasa enjin; keluarkan kunci dan tunggu sehingga semua pergerakan berhenti sebelum meninggalkan mesin.

#### Keselamatan Bahan Api

- Berhati-hati dalam mengendalikan bahan api. Bahan api mudah terbakar dan wapnya mudah meletup.
- Padamkan semua rokok, cerut, paip dan sumber penyalaan lain.

- Jangan mengeluarkan penutup bahan api atau isi tangki bahan api semasa enjin berjalan atau panas.
- Jangan tambah atau salirkan bahan api di tempat yang tertutup.
- Jangan menyimpan mesin atau bekas bahan api di tempat yang terdapat nyalaan api terbuka, percikan api atau lampu perintis, seperti pada pemanas air atau perkakas lain.
- Jika anda tertumpah bahan api, jangan cuba hidupkan enjin; elakkan daripada mencetuskan sebarang sumber pencucuhan sehingga wap bahan api telah lesap.

## Menambah Bahan Api

### Spesifikasi Bahan Api

- Untuk hasil yang terbaik, gunakan hanya gasolin yang bersih, segar (digunakan kurang daripada 30 hari), tanpa plumbum dengan perkadaran oktana sebanyak 87 atau lebih tinggi (kaedah perkadaran  $(R+M)/2$ ).
- Etanol: Gasolin yang mengandungi sehingga 10% etanol (gasohol) atau 15% MTBE (butil eter metil tertier) mengikut isi padu boleh diterima. Etanol dan MTBE adalah tidak sama. Jangan gunakan gasolin dengan 15% etanol (E15) mengikut isi padu. Jangan gunakan gasolin yang mengandungi lebih daripada 10% etanol mengikut isi padu, seperti E15 (mengandungi 15% etanol), E20 (mengandungi 20% etanol) atau E85 (mengandungi sehingga 85% etanol). Menggunakan gasolin yang tidak diluluskan boleh menyebabkan masalah prestasi dan/atau kerosakan enjin yang mungkin tidak dilindungi di bawah waranti.
- Jangan gunakan bahan api yang mengandungi metanol.
- Jangan simpan bahan api sama ada di dalam tangki bahan api atau bekas bahan api pada musim sejuk melainkan jika anda menggunakan penstabil bahan api.
- Jangan tambah minyak ke dalam bahan api.

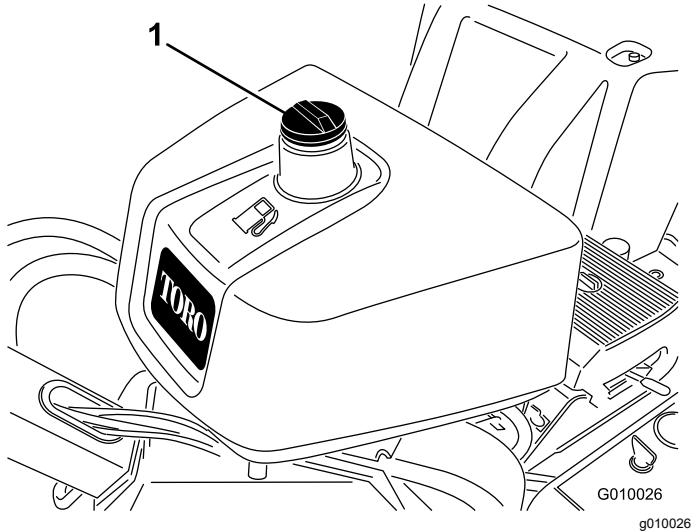
**Penting:** Jangan gunakan bahan tambahan bahan api selain penstabil/perapi bahan api. Jangan gunakan penstabil bahan api asas alkohol seperti etanol, metanol atau isopropanol.

**Penting:** Jangan gunakan metanol, gasolin yang mengandungi metanol atau gasohol yang mengandungi lebih daripada 10% etanol kerana sistem bahan api boleh rosak. Jangan campur minyak dengan bahan api.

## Mengisi Tangki Bahan Api

Kapasiti tangki bahan api: 26.5L (7 gelen AS)

1. Letakkan mesin di permukaan yang rata, matikan kuasa enjin, gunakan brek henti dan keluarkan kunci.
2. Bersihkan bahagian di sekeliling penutup tangki bahan api dan tanggalkannya (Rajah 15).



Rajah 15

1. Penutup tangki bahan api

3. Tambahkan bahan api ke dalam tangki bahan api sehingga paras mencapai 6mm 13mm ( $\frac{1}{4}\frac{1}{2}$  inci) di bawah bahagian bawah leher pengisi.

**Penting:** Ruang ini dalam tangki membolehkan bahan api berkembang. Jangan isi tangki bahan api sehingga penuh sepenuhnya.

4. Pasang penutup tangki bahan api dengan selamat.
5. Lap sebarang bahan api yang tertumpah.

## Melaksanakan Penyelenggaraan Harian

Sebelum memulakan enjin pada setiap hari, lakukan prosedur pemeriksaan harian berikut:

- [Memeriksa Paras Minyak-Enjin \(halaman 37\)](#)
- [Memeriksa Paras Bendalir Hidraulik \(halaman 48\)](#)
- [Membersihkan Adang-adang Enjin \(halaman 39\)](#)
- [Menguji Sistem Saling Kunci Keselamatan \(halaman 18\)](#)

## Sistem Saling Kunci Keselamatan

### ⚠ AWAS

Jika suis saling kunci keselamatan diputuskan sambungan atau rosak, mesin mungkin dikendalikan tanpa dijangka lalu menyebabkan kecederaan diri.

- Jangan mengusik suis saling kunci.
- Periksa pengendalian suis saling kunci pada setiap hari dan gantikan suis yang rosak sebelum mengendalikan mesin.

## Memahami Sistem Saling Kunci Keselamatan

Sistem saling kunci keselamatan menghalang enjin daripada bermula melainkan jika palang cengkaman berada pada kedudukan NEUTRAL.

## Menguji Sistem Saling Kunci Keselamatan

**Selang Servis:** Sebelum setiap penggunaan atau setiap hari

1. Jika berjalan, matikan kuasa enjin.
2. Semasa memegang palang cengkaman ke hadapan atau ke belakang, hidupkan enjin.  
Enjin tidak sepatutnya dihidupkan.
3. Tetapkan palang cengkaman kepada kedudukan NEUTRAL dan hidupkan enjin.
4. Alihkan mesin ke kawasan tanah rumput.
5. Gunakan PTO dan turunkan kepala penerasan.
6. Lepaskan tuil cengkaman atau tetapkan kepada kedudukan neutral.

Kepala penerasan sepatutnya diangkat dan henti berputar.

Jika sistem keselamatan tidak berfungsi seperti yang diterangkan di atas, minta pengedar Toro yang dibenarkan membaiki sistem keselamatan dengan serta-merta.

## Semasa Pengendalian

## Keselamatan Sewaktu Pengendalian

- Pemilik/pengendali boleh mencegah dan bertanggungjawab atas kemalangan yang boleh

menyebabkan kecederaan diri atau kerosakan harta.

- Pakai pakaian yang sesuai, termasuk perlindungan mata; seluar panjang, teguh buatannya; kasut rintang gelincir; dan perlindungan pendengaran. Ikat rambut yang panjang, rapikan pakaian yang longgar dan jangan pakai barang kemas yang longgar.
- Jangan kendalikan mesin apabila letih, sakit atau di bawah pengaruh alkohol atau ubat-ubatan.
- Jangan mengangkut penumpang di atas mesin dan pastikan orang lain dan haiwan peliharaan menjauhi mesin ketika pengendalian.
- Hanya kendalikan mesin dalam keadaan yang dapat melihat sekeliling dengan jelas untuk mengelakkan lubang dan bahaya tersembunyi.
- Jauhkan tangan dan kaki anda daripada serampang.
- Lihat belakang dan bawah sebelum undur untuk memastikan laluan tiada halangan.
- Hentikan mesin, matikan kuasa enjin, keluarkan kunci, tunggu sehingga semua bahagian yang bergerak untuk berhenti dan periksa serampang selepas terlanggar objek atau jika terdapat getaran yang luar biasa di dalam mesin. Buat semua pembaikan yang diperlukan sebelum meneruskan pengendalian.
- Sentiasa kekalkan tekanan tayar yang bersesuaian.
- Kurangkan kelajuan cengkaman di atas jalan dan permukaan yang kasar.

## Keselamatan Cerun

- Cerun merupakan faktor utama yang berkaitan dengan kehilangan kawalan dan kemalangan terbalik yang boleh menyebabkan kecederaan serius atau kematian. Anda bertanggungjawab untuk pengendalian di cerun yang selamat. Perhatian tambahan seharusnya diberikan ketika mengendalikan mesin di cerun.
- Nilai keadaan di tapak untuk menentukan sama ada cerun adalah selamat untuk pengendalian mesin, termasuk penilaian tapak. Sentiasa gunakan akal budi dan pertimbangan yang baik sewaktu melakukan penilaian ini.
- Semak arahan cerun yang disenaraikan di bawah untuk mengendalikan mesin di cerun dan semak keadaan untuk menentukan sama ada anda boleh mengendalikan mesin dalam persekitaran pada hari berkenaan dan di tapak berkenaan. Perubahan permukaan bumi boleh menyebabkan perubahan pengendalian di cerun bagi mesin.
- Jangan mulakan, hentikan atau belokkan mesin di cerun. Jangan ubah kelajuan atau arah dengan

tiba-tiba. Buat belokan secara perlahan dan beransur-ansur.

- Jangan kendalikan mesin sekiranya cengkaman, pemanduan atau kestabilan diragu-ragukan.
- Alihkan atau tandakan halangan seperti parit, lubang, bekas roda, bonggol, batu atau bahaya tersembunyi yang lain. Rumput yang tinggi boleh menyembunyikan halangan. Permukaan bumi yang tidak rata mungkin menyebabkan mesin terbalik.
- Ambil perhatian bahawa pengendalian mesin di atas rumput yang basah, melalui cerun atau turun dari cerun mungkin menyebabkan mesin kehilangan cengkaman. Kehilangan cengkaman pada roda pemacu mungkin mengakibatkan mesin meluncur dan kehilangan kawalan pada brek dan stereng.
- Berhati-hati ketika mengendalikan mesin berhampiran cerun curam, parit, benteng, bahaya air atau bahaya lain. Mesin mungkin tergolek jika roda melalui sisi atau sisi roboh. Pastikan ruang yang selamat di antara mesin dengan mana-mana bahaya.

## Menghidupkan Enjin

1. Lepaskan palang cengkaman dan gunakan brek henti.
2. Gunakan pencekik seperti berikut:
  - Sebelum menghidupkan enjin yang sejuk, alihkan kawalan pencekik kepada kedudukan HIDUP.
  - Semasa menghidupkan enjin yang panas, anda mungkin tidak perlu menggunakan pencekik.
3. Tetapkan tuil pendikit kepada kedudukan PANTAS semasa menghidupkan enjin yang sejuk.
4. Putarkan kunci pencucuhan kepada mula. Apabila enjin dihidupkan, lepaskan kunci.  
***Penting: Jangan gunakan pemula untuk lebih daripada 10 saat pada satu-satu masa. Jika enjin gagal dihidupkan, berikan masa menyejuk selama 30 saat antara percubaan. Kegagalan untuk mengikut arahan ini boleh merosakkan motor pemula.***
5. Selepas enjin dihidupkan, tetapkan pencekik kepada kedudukan MATI. Jika enjin mati atau tersekat-sekat, tetapkan pencekik kembali kepada kedudukan HIDUP selama beberapa saat. Kemudian, tetapkan tuil pendikit kepada tetapan yang diinginkan. Ulangi langkah ini sebagaimana diperlukan.

# Mematikan Enjin

1. Gerakkan tuil pendikit kepada kedudukan PERLAHAN.
2. Biarkan enjin melahu selama 60 saat.
3. Putarkan kunci pencucuhan kepada kedudukan MATI dan keluarkan kunci.
4. Tutup injap sekat bahan api sebelum mengangkut atau menyimpan mesin.

**Penting:** Tutup injap sekat bahan api sebelum mengangkut mesin di atas treler atau menyimpan mesin. Gunakan brek henti sebelum mengangkut mesin. Keluarkan kunci kerana pam bahan api mungkin berjalan dan menyebabkan bateri kekurangan cas.

## ⚠ AWAS

Kanak-kanak atau orang yang berhampiran mungkin tercedera jika mereka mengalihkan atau cuba mengendalikan mesin apabila mesin tidak diawasi.

Sentiasa keluarkan kunci pencucuhan dan gunakan brek henti apabila mesin tidak diawasi, walaupun jika hanya untuk beberapa minit.

# Menggunakan Mesin

1. Hidupkan enjin.
2. Lepaskan brek henti.
3. Lihat dalam arah laluan terancang anda untuk memastikan laluan tiada halangan.
4. Alihkan palang cengkaman ke bawah untuk memandu mesin ke hadapan.

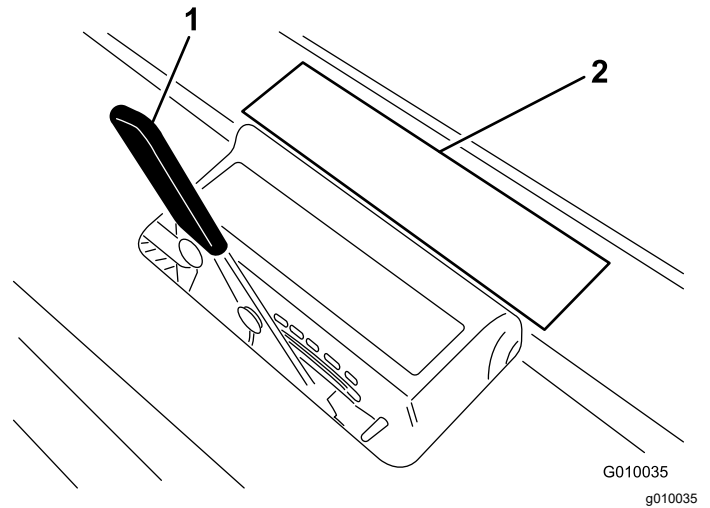
Jalan dalam arah ke hadapan semasa mengendalikan mesin, jangan jalan dan menghadap ke belakang semasa mengendalikan mesin.

5. Gunakan PTO dan turunkan kepala penerasan.
6. Lepaskan PTO dan angkat kepala penerasan.
7. Untuk menghentikan mesin, lepaskan palang cengkaman.

# Menetapkan Kedalaman Penerasan

1. Letakkan mesin di permukaan yang rata, matikan kuasa enjin, gunakan brek henti dan keluarkan kunci.

2. Pilih serampang yang anda mahu untuk penggunaan anda.
3. Letakkan serampang pada pelekat kedalaman serampang (Rajah 16) dengan 1 hujung sebaris dengan kedalaman pengudaraan yang diinginkan (rujuk lapisan serampang pada pelekat).



Rajah 16

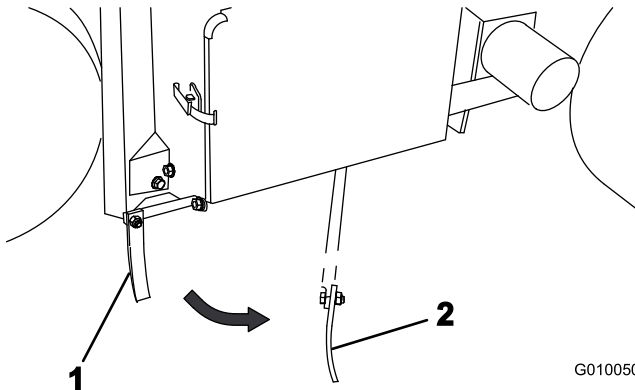
1. Tuil kedalaman pengudaraan
2. Lapisan pada pelekat pengudaraan

4. Tentukan tetapan huruf untuk dijajarkan dengan hujung serampang yang satu lagi dan tetapkan tuil kawalan kedalaman kepada tetapan huruf yang sepadan.

**Perhatian:** Apabila serampang menjadi haus, anda boleh menetapkan semula tetapan kedalaman untuk mengambil kira kehausan tersebut. Sebagai contoh, jika tetapan kedalaman serampang baharu anda ditetapkan kepada tetapan G, anda boleh menetapkan semula kepada tetapan H selepas kehausan serampang sebanyak 6mm (¼ inci).

# Menggunakan Penanda Garisan

Gunakan penanda garisan untuk menjajarkan baris pengudaraan (Rajah 17).



Rajah 17

1. Penanda garisan (kedudukan penyimpanan)
2. Penanda garisan (kedudukan penjarangan)

# Menyokong Kepala Penerasan dengan Selak Servis

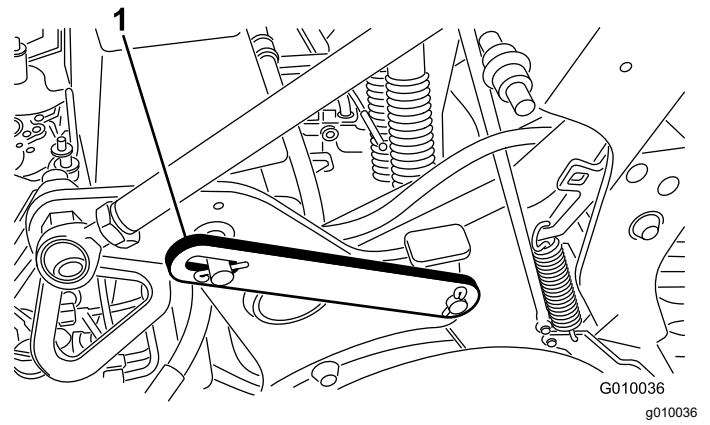
Pasangkan selak servis sebelum menservis kepala penerasan atau apabila menyimpan mesin selama lebih daripada beberapa hari.

## ⚠ BAHAYA

Jika kepala penerasan diangkat dan tidak diselak, kepala penerasan mungkin terjatuh tiba-tiba dan mencederakan anda atau orang yang berhampiran.

Pada bila-bila masa anda menservis kepala penerasan, termasuk menukar serampang atau pelindung tanah rumput, gunakan selak servis untuk mengunci kepala penerasan pada kedudukan diangkat.

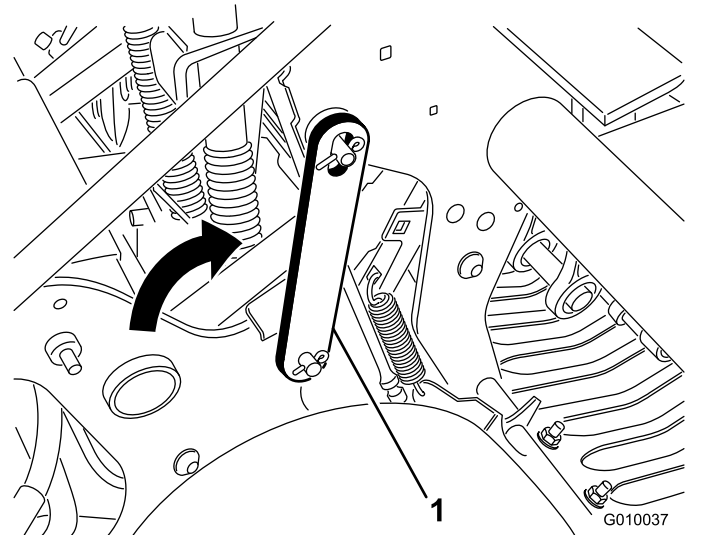
1. Angkat kepala penerasan.
2. Letakkan mesin di permukaan yang rata, matikan kuasa enjin, gunakan brek henti dan keluarkan kunci.
3. Tanggalkan gelang klip yang mengunci selak servis pada kedudukan disimpan (Rajah 18).



Rajah 18

1. Selak servis dalam kedudukan disimpan (diturunkan)

4. Putarkan selak servis ke belakang dan masukkan selak servis ke dalam cemat kepala penerasan (Rajah 19). Kunci selak menggunakan gelang klip.



Rajah 19

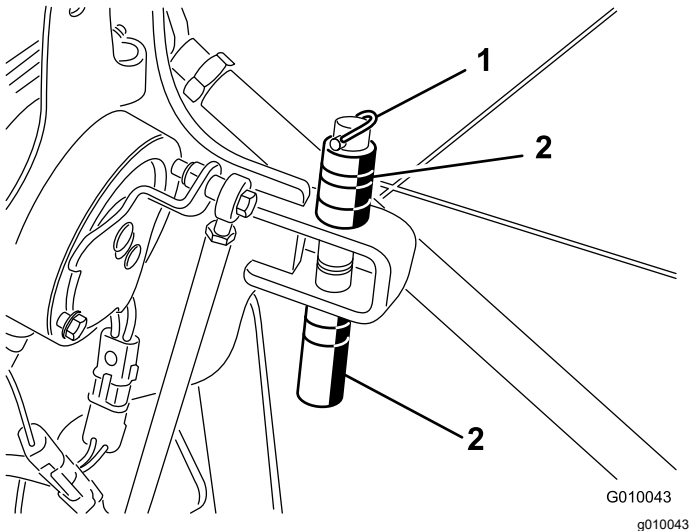
1. Selak servis dalam kedudukan dikunci (diangkat)

# Menetapkan Ikutan Tanah Manual

Peruang tetapan kedalaman manual diperlukan hanya apabila sistem ikutan tanah TrueCore® tidak berfungsi kerana kerosakan pada sistem maklum balas (pelindung tanah rumput, rod ikat dan pemasangan penggerak) atau jika anda memerlukan kedalaman penerasan maksimum.

1. Letakkan mesin di permukaan yang rata, matikan kuasa enjin, gunakan brek henti dan keluarkan kunci.

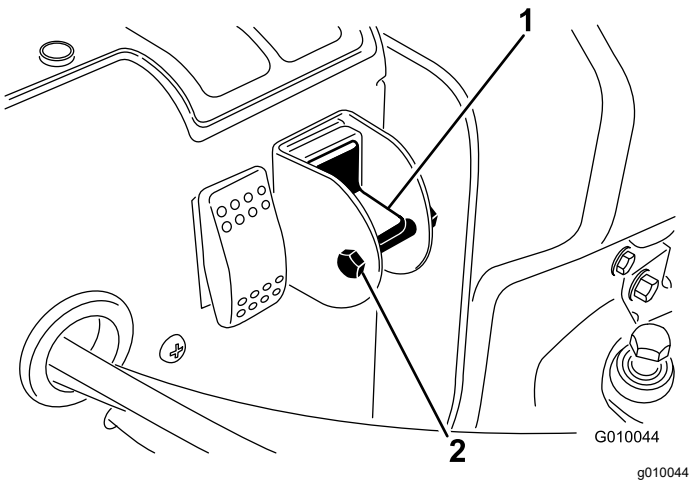
2. Tanggalkan cemat pemati yang menghubungkan peruang dengan cemat kedalaman (**Rajah 20**).



**Rajah 20**

1. Cemat pemati
2. Peruang dan cemat kedalaman

3. Letakkan peruang di atas atau di bawah pendakap untuk memperoleh kedalaman penerasan yang diinginkan.
  - Peruang yang tebal menyamakan tokokan 19mm (¾ inci).
  - Peruang yang nipis menyamakan tokokan kedalaman 9.5mm (⅜ inci).
  - Dengan semua peruang berada pada sisi atas, tetapan kedalaman ialah 10.7cm (4-¼ inci).
4. Tanggalkan bolt dan nat penguncian daripada suis pemilih (**Rajah 21**).



**Rajah 21**

1. Suis pemilih ikutan tanah
2. Bolt dan nat manual

5. Putarkan suis kepada kedudukan ke bawah untuk mematkan ciri TrueCore.

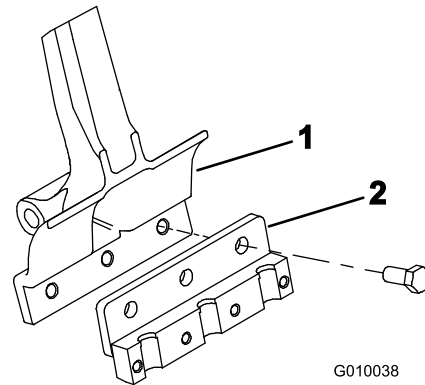
6. Untuk mengelakkan tetapan berubah secara tidak sengaja, pasang bolt dan nat penguncian.

## Memasang Pemegang Serampang, Pelindung Tanah Rumput dan Serampang

Terdapat pelbagai pilihan pemegang serampang, pelindung tanah rumput dan serampang tersedia untuk mesin. Pilih komponen yang diperlukan mengikut carta aksesori dalam Alat Tambahan dan Aksesori.

1. Angkat kepala penerasan dan kunci kedudukannya dengan selak servis.
2. Letakkan mesin di permukaan yang rata, matikan kuasa enjin, gunakan brek henti dan keluarkan kunci.
3. Lekapkan pemegang serampang pada setiap lengan serampang (**Rajah 22**) dengan 3 bolt (½ x 1-¼ inci). Tork bolt kepada 101.6N·m (75 kaki-lb).

**Perhatian:** Bolt ialah bahagian dalam kit pemegang serampang.



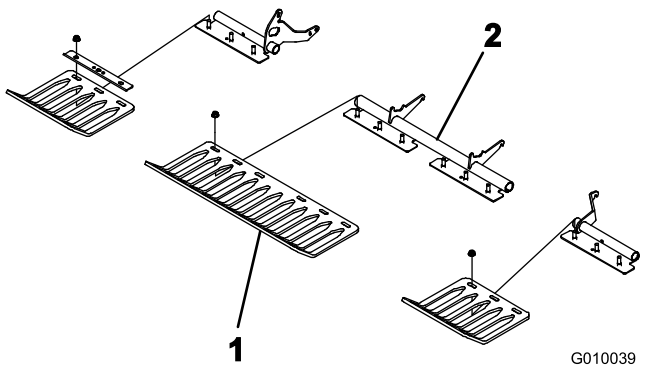
**Rajah 22**

1. Lengan serampang
2. Pemegang serampang

4. Pasangkan pelindung tanah rumput secara longgar pada pendakap pelindung tanah rumput menggunakan 4 pengapit pelindung tanah rumput dan 12 nat bebibir (**Rajah 23**). Jangan ketatkan kancing.

**Perhatian:** Kilang mengiriskan pengapit pelindung tanah rumput dan nat bebibir dengan dikunci pada pendakap pelindung tanah rumput (**Rajah 23**).

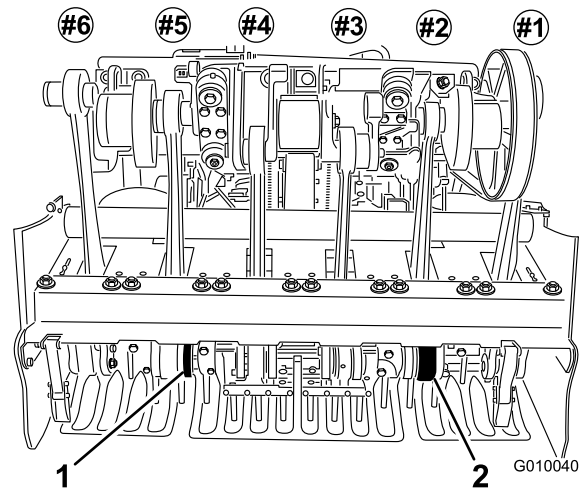




**Rajah 23**

1. Pelindung tanah rumput
2. Pengait pelindung tanah rumput

G010039  
g010039

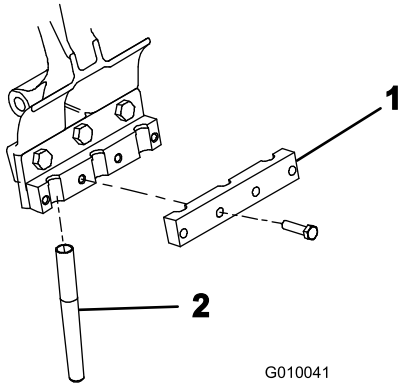


**Rajah 25**

1. Pemegang serampang nombor 5
2. Pemegang serampang nombor 2

G010040  
g010040

5. Pasangkan pengait serampang secara longgar pada setiap pemegang serampang (**Rajah 24**) dengan 4 bolt ( $\frac{3}{8}$  x 1- $\frac{1}{2}$  inci). Jangan ketatkan bolt.



**Rajah 24**

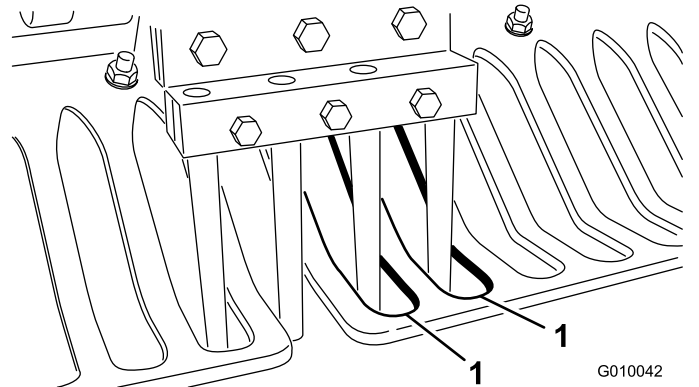
1. Pengait serampang
2. Serampang

G010041

g010041

6. Pasangkan serampang ke dalam pemegang serampang #2 dan #5 (**Rajah 25**). Ketatkan bolt.

7. Periksa untuk memastikan serampang sebaris dengan bahagian tengah sela pada pelindung tanah rumput (**Rajah 26**). Laraskan pelindung tanah rumput mengikut keperluan dan ketatkan nat.



**Rajah 26**

1. Sela pada pelindung tanah rumput

G010042

g010042

8. Pasangkan serampang yang selebihnya ke dalam pemegang serampang #1, 3, 4 dan 6. Tork kesemua bolt pemegang serampang kepada 40.6N·m (30 kaki-lb).

## Menggantikan Serampang

Rujuk [6 Memasangkan Pemegang Serampang, Pelindung Tanah Rumput dan Serampang](#) (halaman 12) untuk melihat ilustrasi.

1. Angkat kepala penerasan dan kunci kuncinya dengan selak servis.
2. Letakkan mesin di permukaan yang rata, matikan kuasa enjin, gunakan brek henti dan keluarkan kunci.

3. Longgarkan bolt penahan pemegang serampang dan tanggalkan serampang yang lama.
4. Masukkan serampang baharu ke dalam pemegang serampang.
5. Ketatkan bolt kepada paras tork yang disyorkan.
6. Ulangi prosedur ini pada lengan yang selebihnya.

## Melaraskan Pemindahan Beban

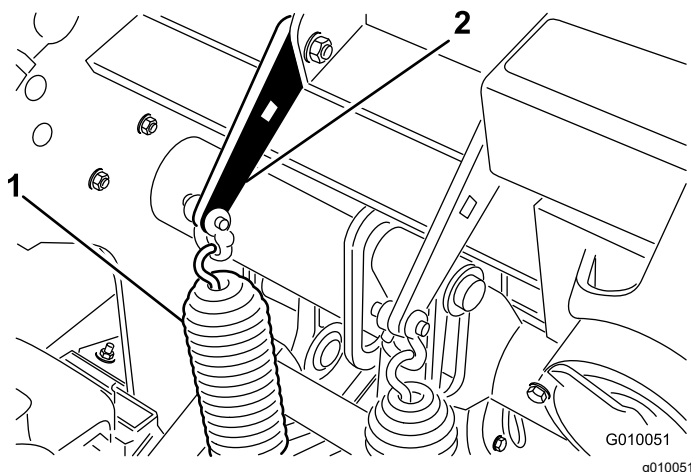
Mesin memindahkan beban dari unit cengkaman ke kepala penerasan untuk membantu dalam mengekalkan kedalaman lubang di struktur tanah yang berlainan. Walau bagaimanapun, jika struktur tanah adalah keras sehingga tidak membolehkan kedalaman pengudaraan penuh, kepala penerasan mungkin memerlukan pemindahan beban tambahan. Untuk meningkatkan tekanan bawah pegas pemindahan beban, teruskan seperti berikut:

### ⚠ AMARAN

Plat pegas yang dilepaskan secara tiba-tiba boleh menyebabkan kecederaan.

Dapatkan bantuan daripada orang lain untuk membantu anda melaraskan pegas pemindahan beban.

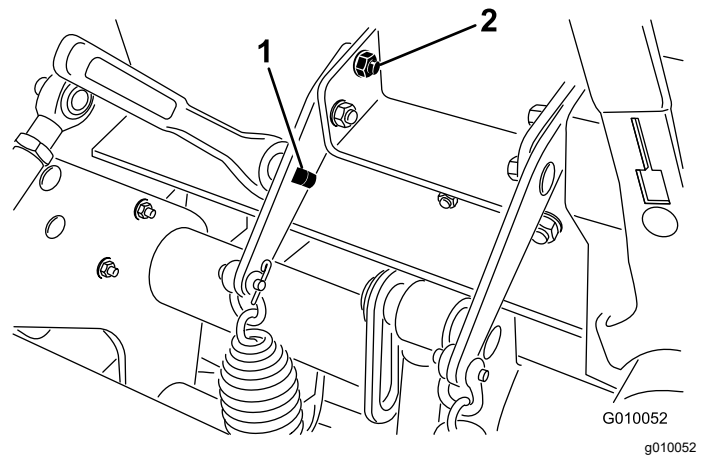
1. Letakkan mesin di permukaan yang rata, matikan kuasa enjin, gunakan brek henti dan keluarkan kunci.
2. Longgarkan nat bolt pembawa yang mengunci pendakap pegas pada kepala penerasan ([Rajah 27](#)). Jangan tanggalkan.



Rajah 27

1. Pegas pemindahan beban
2. Plat pegas

3. Masukkan gear sehalu atau bar pemutus ½ inci ke dalam lubang segi empat di dalam plat pegas ([Rajah 28](#)).



Rajah 28

1. Lubang segi empat di dalam pendakap
2. Bolt pembawa belakang

4. Pegang gear sehalu atau bar pemutus untuk melepaskan ketegangan pada plat pegas dan tanggalkan bolt pembawa belakang.
5. Putarkan plat pegas sehingga plat sejajar dengan lubang yang satu lagi, masukkan bolt pembawa dan ketatkan nat.

**Perhatian:** Tindakan memutar plat pegas ke atas akan meningkatkan pemindahan beban.

## Menambahkan Beban Tambahan

Dengan pemindahan berat yang ditingkatkan, tanah yang keras boleh diudarkan dan pemindahan beban mungkin menaikkan 2 tayar belakang. Kejadian ini boleh menyebabkan ruang lubang yang tidak sekata.

Jika hal ini berlaku, anda boleh menambahkan plat beban tambahan pada tiub gandar rangka belakang. Setiap beban tuangan menambahkan 28.5kg (63lb) pada mesin. Anda boleh menambahkan sehingga 2 plat. Rujuk *Katalog Bahagian* untuk mendapatkan nombor bahagian ini.

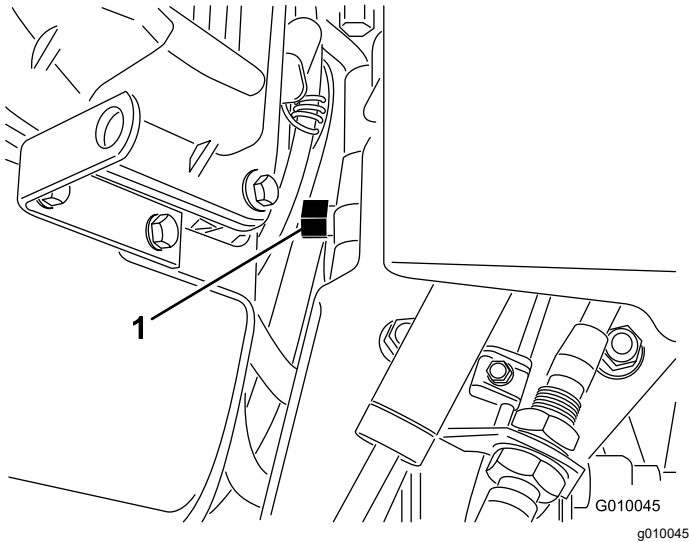
## Menolak/Menarik Mesin dengan Tangan

**Penting:** Jangan tunda mesin melebihi 1.6km/j (1bsj) kerana kerosakan komponen hidraulik mungkin berlaku.

1. Letakkan mesin di permukaan yang rata, matikan kuasa enjin, gunakan brek henti dan keluarkan kunci.



2. Tentukan injap pintas di antara enjin dengan pam hidrostatik ([Rajah 29](#)).
3. Menggunakan perengkuh  $\frac{5}{8}$  inci, putarkan injap pintas melawan arah jam sebanyak 1 putaran. Ini membolehkan bendalir hidrolik melalui pam dan membolehkan roda berputar ([Rajah 29](#)).



Rajah 29

1. Injap pintas

**Penting:** Jangan putarkan injap pintas melebihi 1 putaran. Ini akan menghalang injap keluar dari badan dan menyebabkan bendalir kehabisan.

**Penting:** Jangan tolak/tarik mesin melebihi 30.5m (100 kaki) atau lebih laju daripada 0.6km/j (1bsj) kerana kerosakan komponen hidrolik mungkin berlaku.

4. Lepaskan brek henti sebelum menolak/menarik mesin.

**Penting:** Jangan kendalikan enjin dengan injap pintas yang terbuka selama lebih daripada 1015 saat.

5. Untuk mengendalikan semula mesin, putarkan injap pintas mengikut arah jam sebanyak 1 putaran ([Rajah 29](#)).

**Perhatian:** Pastikan injap pintas tidak dikunci terlampau ketat.

**Perhatian:** Anda mestilah menutup injap pintas untuk memandu mesin. Jangan cuba mengendalikan sistem cengkaman dengan injap pintas yang terbuka.

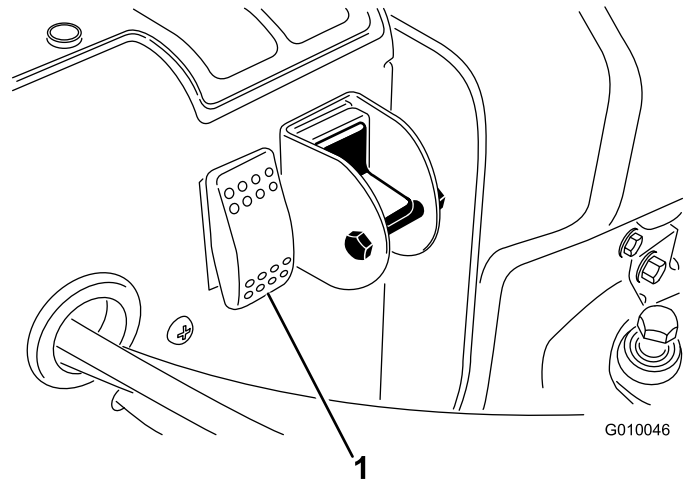
## Menetapkan Semula Litar Kawalan Sistem

Jika kepala penerasan kekal dalam kedudukan pengudaraan (kehabisan bahan api, terlupa memasang selak servis untuk penyimpanan, kegagalan mekanikal pada enjin atau pam dan sebagainya) sistem elektrik yang mengawal gegelung solenoid hidrolik dan klac elektrik yang dinyahdayakan untuk mengelakkan pergerakan yang tidak diinginkan pada kepala penerasan tanpa menetapkan semula sistem dengan niat.

1. Hidupkan enjin.
2. Tekan suis tetap semula sistem ([Rajah 30](#)).

Kepala penerasan akan diangkat dan litar kawalan elektrik akan ditetapkan semula.

**Perhatian:** Jika anda tidak dapat menjalankan enjin, engkolkan enjin dengan pemula sambil menekan suis tetap semula sistem sehingga kepala penerasan dinaikkan.



Rajah 30

1. Suis tetap semula sistem

## Mengalihkan Mesin Apabila Kepala Penerasan Diturunkan

Jika enjin gagal atau anda tidak dapat menghidupkan enjin dengan kepala penerasan diturunkan dan serampang tercucuk ke dalam tanah, lakukan langkah yang berikut:

1. Tanggalkan pemegang serampang dari lengan penghentak.
2. Buka injap pintas sebanyak 1 putaran.

3. Tarik/tolak mesin ke lokasi yang berhampiran untuk meneruskan servis atau memuatkan ke atas treler.

**Penting:** Jangan tarik/tolak mesin melebihi 30.5m (100 kaki) atau lebih laju daripada 1.6km/j (1bsj) kerana kerosakan hidraulik mungkin berlaku.

## Tips Pengendalian

### Am

#### **▲ AMARAN**

**Apabila mesin terlanggar halangan, anda mungkin kehilangan kawalan terhadap mesin.**

**Sentiasa berwaspada terhadap halangan di tapak kerja. Rancang laluan pengudaraan anda agar anda atau mesin tidak terlanggar halangan.**

- Buat belokan secara perlahan-lahan semasa pengudaraan. Jangan buat belokan tajam apabila kepala penerasan digunakan. Rancang laluan pengudaraan anda sebelum menurunkan alat pengudaraan.
- Sentiasa berikan perhatian kepada pandangan hadapan laluan perjalanan ke hadapan. Elakkan pengendalian di kawasan yang berdekatan dengan bangunan, pagar dan peralatan lain.
- Toleh ke belakang dengan kerap untuk memastikan mesin beroperasi dengan betul dan anda mengekalkan penjajaran dengan laluan sebelumnya.
- Sentiasa bersihkan kawasan yang terdapat bahagian mesin yang rosak seperti serampang yang patah dan sebagainya agar tidak dipungut oleh mesin rumput atau peralatan penyelenggaraan tanah rumput yang lain.
- Gantikan serampang yang patah, periksa dan baiki kerosakan pada serampang yang masih boleh diguna. Baiki mana-mana kerosakan yang lain pada mesin sebelum melakukan pengendalian.
- Semasa mengudara pada kelebaran yang kurang daripada lebar penuh mesin, anda boleh menanggalkan serampang tetapi kepala serampang seharusnya kekal dipasangkan pada lengan penghentak untuk memastikanimbangan dan pengendalian yang betul pada mesin.
- Mesin ini mengudara lebih dalam daripada kebanyakan alat pengudaraan tanah rumput. Di tanah rumput dan ti semula jadi atau timbus, kedalaman yang lebih dalam dan serampang geronggang yang lebih panjang mungkin menghadapi kesukaran untuk mengeluarkan teras sepenuhnya. Hal ini disebabkan tanah

semula jadi yang lebih keras menyebabkan hujung serampang tersekat. Serampang tanah rumput/ti keluaran sisi daripada Toro adalah lebih bersih dan mengurangkan masa yang diperlukan untuk mengeluarkan serampang. Lama-kelamaan anda akan menyingkirkan keadaan ini dengan pengudaraan yang berterusan dan program baja atas.

### Tanah Keras

Jika tanah terlalu keras untuk memperoleh kedalaman penerasan yang diinginkan, kepala penerasan boleh mengalami ritma melantun. Hal ini disebabkan tanah keras yang cuba dicucuk oleh serampang. Betulkan keadaan ini dengan mencuba langkah berikut:

- Jangan lakukan pengudaraan jika tanah terlalu keras atau kering. Anda memperoleh hasil pengudaraan yang paling baik selepas hujan atau menyiram tanah rumput pada hari sebelumnya.
- Tukar kepada kepala 3 serampang jika cuba menggunakan kepala 4 serampang atau kurangkan bilangan serampang bagi setiap lengan penghentak. Cuba kekalkan konfigurasi serampang yang simetri untuk memuatkan lengan penghentak secara sekata.
- Jika tanah termampat keras, kurangkan penembusan alat pengudaraan (tetapan kedalaman), bersihkan teras, siram tanah rumput dan lakukan pengudaraan sekali lagi pada penembusan yang lebih dalam.

Pengudaraan jenis tanah yang terbentuk di atas subtanah keras (iaitu tanah/pasir yang ditabur di atas tanah berbatu) boleh menyebabkan kualiti lubang yang tidak diinginkan. Kejadian ini berlaku apabila kedalaman pengudaraan lebih dalam daripada tanah bentukan dan subtanah terlalu keras untuk ditembusi. Apabila serampang menyentuh subtanah yang lebih keras ini, alat pengudaraan mungkin terangkat dan menyebabkan bahagian atas lubang dipanjangkan. Kurangkan kedalaman pengudaraan dengan secukupnya untuk mengelakkan penembusan ke dalam subtanah yang keras.

### Kualiti Lubang Masuk/Keluar

Jika mesin memberikan hasil yang berikut, maka kualiti lubang masuk/keluar merosot:

- Kualiti lubang apabila masuk beralur (ditarik ke hadapan).
- Kepala penerasan gagal digunakan sebelum menyentuh tanah rumput.
- Kepala penerasan membuatkan tanah rumput berumpun semasa masuk atau melantun apabila di kedalaman pengudaraan yang cetek.

Periksa perkara berikut:

- Suis hampir #4 (suis no. 4 yang terdapat pada rangka H) mungkin perlu dilaraskan; rujuk [Melaraskan Suis Hampir #4 \(halaman 27\)](#).
- Suis kedudukan guna (suis no. 3 yang terdapat pada rangka H) mungkin perlu dilaraskan; rujuk [Melaraskan Suis Hampir #3 \(halaman 27\)](#).
- Mesin anda mungkin memiliki klac yang haus atau mengelupas; rujuk *Manual Servis* mesin anda.

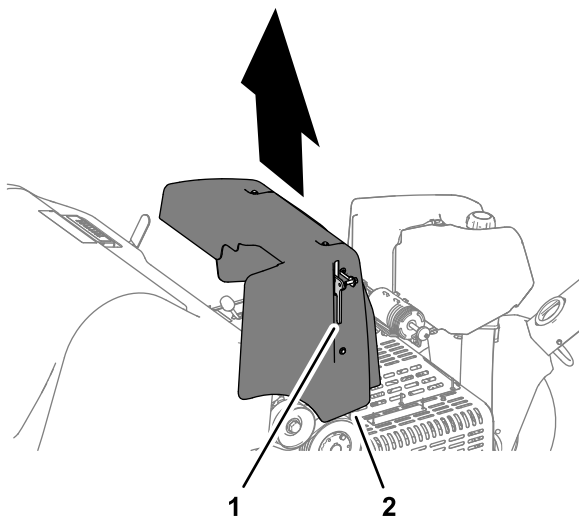
## Melaraskan Suis Hampir #4

Anda boleh menetapkan suis hampir #4 dalam dua kedudukan berlainan pada pendakap suis hampir; gunakan kedudukan atas untuk tetapan kedalaman pengudaraan A-D dan kedudukan bawah untuk tetapan kedalaman pengudaraan E-H.

**Perhatian:** Secara lalai, suis hampir #4 ditetapkan pada kedudukan bawah untuk prestasi dan kedalaman lubang masuk dipertingkat dan suis seharusnya dikekalkan pada kedudukan tersebut dalam kebanyakan aktiviti pengudaraan.

Pengudaraan dengan suis hampir #4 dalam kedudukan pendakap salah yang relatif dengan tetapan kedalaman pengudaraan boleh menyebabkan kepala penerasan melantun, melampaui kedalaman serampang dan/atau menyebabkan tanah rumput menjadi berumpun-rumpun. Laraskan suis hampir #4 dengan melengkapkan langkah yang berikut:

1. Letakkan mesin di permukaan yang rata, gunakan brek henti, matikan kuasa enjin, keluarkan kunci dan tunggu sehingga semua pergerakan berhenti sebelum meninggalkan mesin.
2. Angkat tuil selak tukup dan angkat tukup dari mesin ([Rajah 31](#)).



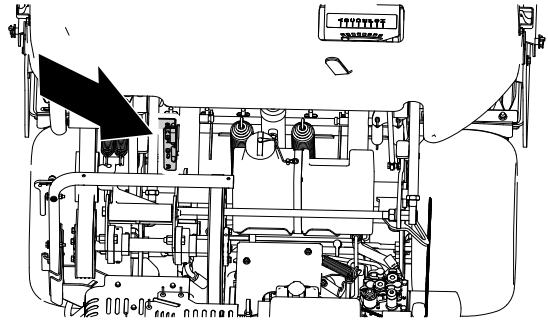
Rajah 31

g261627

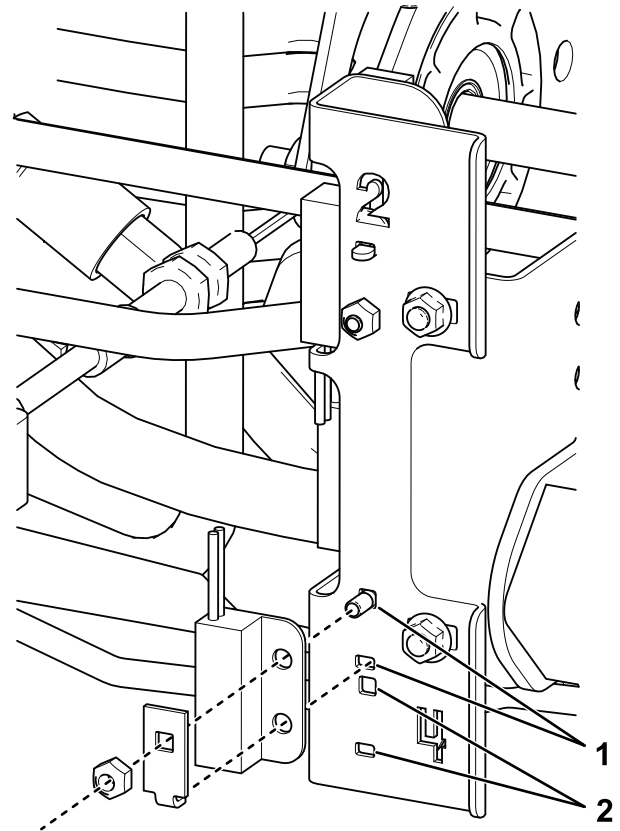
1. Tuil selak

2. Hud

3. Tentukan pemasangan suis hampir pada pemasangan rangka H ([Rajah 32](#)).
4. Pasangkan suis #4 pada kedudukan yang diperlukan bagi kedalaman pengudaraan seperti yang ditunjukkan dalam [Rajah 32](#).



g261628



Rajah 32

g364784

1. Kedudukan atas (untuk tetapan kedalaman A-D)
2. Kedudukan bawah (untuk tetapan kedalaman E-H)

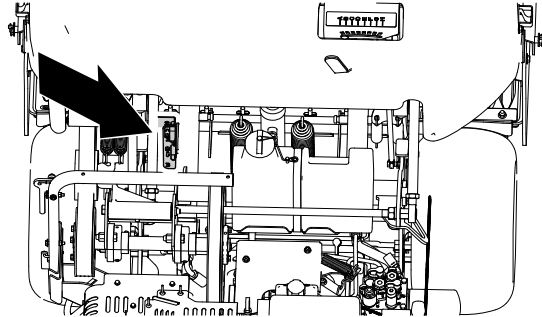
5. Jajarkan pendakap tukup dengan lekapan tukup pada mesin.
6. Pasangkan tukup pada mesin dan pastikan selak mengunci tukup.
7. Periksa kualiti lubang masuk/keluar.

## Melaraskan Suis Hampir #3

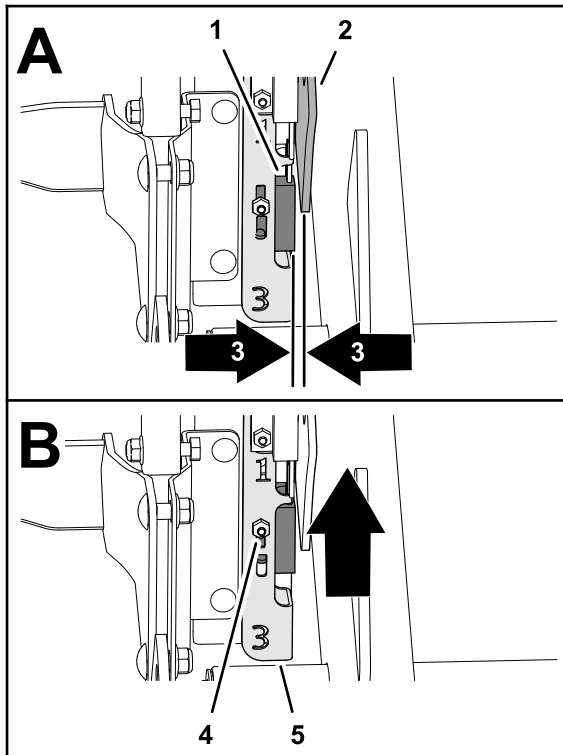
1. Letakkan mesin di permukaan yang rata; gunakan brek henti; matikan kuasa enjin;

keluarkan kunci dan tunggu sehingga semua pergerakan berhenti sebelum meninggalkan mesin.

2. Angkat tuil selak tukup dan angkat tukup dari mesin ([Rajah 31](#)).
3. Sahkan bahawa pemasangan suis hampir (bahagian luar rangka H) tidak melebihi 1.5mm (0.06 inci) dari plat sasaran ([Rajah 33](#)).



g261628



g261629

**Rajah 33**

- |                           |                               |
|---------------------------|-------------------------------|
| 1. Suis hampir #3         | 4. Nat kunci dan bolt pembawa |
| 2. Plat sasaran           | 5. Pendakap H                 |
| 3. Sela 1.5mm (0.06 inci) |                               |

4. Sahkan bahawa suis hampir #3 berfungsi dengan betul.
5. Jika diperlukan, longgarkan nat kunci dan bolt pembawa yang mengunci plat lekapan suis dan angkat suis sehingga kedudukan tertinggi dan kuncikan plat lekapan ([Rajah 33](#)).

**Perhatian:** Tindakan mengangkat suis akan menyebabkan klac digunakan lebih cepat.

6. Ketatkan nat kunci ([Rajah 33](#)).
7. Jajarkan pendakap tukup dengan lekapan tukup pada mesin.
8. Pasangkan tukup pada mesin dan pastikan selak mengunci tukup.
9. Periksa kualiti lubang masuk/keluar.

**Penting:** Jika kepala penerasan gagal dimulakan sebelum kemasukan dan suis terletak di kedudukan yang setinggi boleh, klac elektrik mungkin telah merosot dengan secukupnya untuk menyebabkan tundaan penggunaan. Hubungi pengedar Toro anda yang dibenarkan atau rujuk *Manual Servis*.

## Serampang Mini (Serampang Kuad)

Disebabkan reka bentuk baris berganda, kepala penerasan serampang mini memerlukan tetapan ruang lubang pada 6.3cm (2-½ inci). Kelajuan di bumi adalah penting untuk mengekalkan penampilan ruang lubang 3.2cm (1-¼ inci). Rujuk [Melaraskan Ruang Lubang \(halaman 51\)](#) jika anda perlu membuat perubahan kecil pada ruang lubang.

Apabila kepala serampang mini atau serampang padu yang lebih besar digunakan, struktur akar tanah rumput adalah penting untuk mengelakkan kerosakan tanah rumput disebabkan carikan zon akar. Jika 2 lengan tengah mula mengangkat tanah rumput atau kerosakan pada zon akar adalah berlebihan, teruskan langkah yang berikut:

- Tingkatkan ruang lubang
- Kurangkan saiz serampang
- Kurangkan kedalaman serampang
- Keluarkan beberapa serampang

Tindakan angkat yang dihasilkan oleh serampang padu apabila ditarik dari tanah rumput boleh merosakkan tanah rumput. Tindakan angkat ini boleh mencarikkan zon akar jika ketumpatan serampang atau diameter serampang terlalu tinggi.

## Lubang Hadapan Bercawak atau Tertolak (Serampang Padu atau Keadaan Tanah Lebih Lembut)

Semasa melakukan pengudaraan dengan serampang padu yang lebih panjang (iaitu kepanjangan ¾ x 4 inci) atau serampang jenis jarum, bahagian hadapan

lubang mungkin beralur atau berumpun-rumpun. Untuk memperoleh semula kualiti lubang yang cemerlang untuk konfigurasi ini, kurangkan kelajuan melahu tinggi enjin kepada 2800/2900rpm. Oleh sebab kelajuan cengkaman dan kepala penerasan meningkat dan menurun bersama-sama kelajuan enjin, ruang lubang tidak terkesan.

Jika pengurangan kelajuan enjin tidak berhasil untuk membaiki kualiti lubang untuk serampang padu yang lebih besar, maka mekanisme peredam Roto-Link mungkin memerlukan tetapan yang lebih kukuh. Tetapan Roto-Link yang lebih kukuh mungkin membantu untuk mengelakkan kecacatan lubang. Walau bagaimanapun, dalam kebanyakan keadaan, tetapan kilang adalah paling berkesan.

**Perhatian:** Ubah separuh daripada Roto-Link (3 lengan) dan uji perbezaan pada plot sampel.

1. Letakkan mesin di permukaan yang rata, matikan kuasa enjin, gunakan brek henti dan keluarkan kunci.
2. Tanggalkan nat kunci yang mengunci pemasangan peredam Roto-Link pada rangka kepala penerasan.
3. Tanggalkan peruang peredam atas yang setebal 1.25cm ( $\frac{1}{2}$  inci) dan pasang semula pemasangan peredam Roto-Link pada rangka kepala penerasan. Pastikan anda menggunakan sesendal D terkeras.
4. Longgarkan bolt yang mengunci plat bampar.
5. Luncurkan plat bampar ke hadapan dan kuncikan bolt. Tindakan ini membolehkan bampar Roto-Link berayun dengan betul.

Bawa mesin ke kawasan ujian dan bandingkan kualiti lubang. Jika dipertingkat, lengkapkan prosedur ini dengan pemasangan peredam Roto-Link yang selebihnya.

**Perhatian:** Anda mestilah membalikkan kedudukan peredam Roto-Link jika anda menukar kembali kepada serampang gaya penerasan atau mana-mana serampang mini.

## Selepas Pengendalian

### Keselamatan Selepas Pengendalian

- Letakkan mesin di permukaan yang rata; gunakan brek henti; matikan kuasa enjin; keluarkan kunci dan tunggu sehingga semua pergerakan berhenti sebelum meninggalkan mesin.

- Simpan semua bahagian mesin dalam keadaan kerja yang baik dan semua perkakasan diperketatkan.
- Gantikan semua pelekat yang haus, rosak atau hilang.

## Membersihkan Mesin

**Selang Servis:** Sebelum setiap penggunaan atau setiap hari

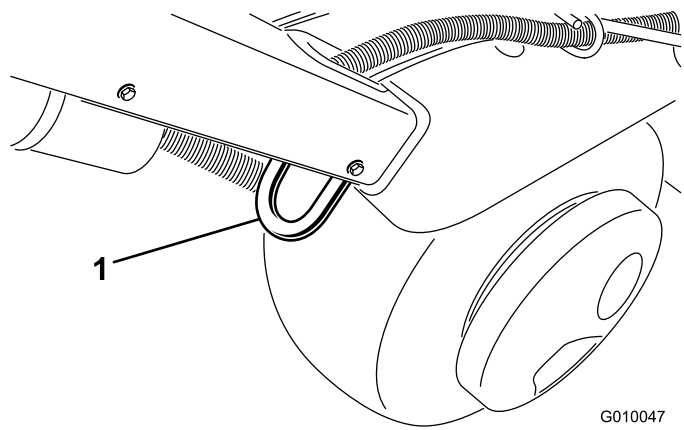
1. Bersihkan mesin dengan teliti.  
Gunakan berus untuk menyingkirkan bahan yang terlekat.  
**Perhatian:** Gunakan hos kebun tanpa muncung untuk mengelakkan pemaksaan air melalui pendedap dan mencemari gris bearing.
2. Gunakan detergen yang tidak begitu kuat untuk membersihkan penutup.  
Selepas pembersihan, sapukan satu lapisan lilin kereta dari masa ke masa untuk mengekalkan kemasan berkilat pada penutup.
3. Periksa mesin untuk mengesan kerosakan, kebocoran minyak serta kehausan pada komponen dan serampang.
4. Tanggalkan, bersihkan dan sapukan minyak pada serampang. Semburkan sedikit kabus minyak pada bearing kepala penerasan (engkol dan penghubung peredam).

**Penting:** Kuncikan kepala penerasan dengan selak servis jika anda menyimpan mesin selama lebih daripada beberapa hari.

## Menentukan Titik Ikat

Terdapat titik ikat di sisi hadapan dan belakang mesin ([Rajah 34](#), [Rajah 35](#) dan [Rajah 36](#)).

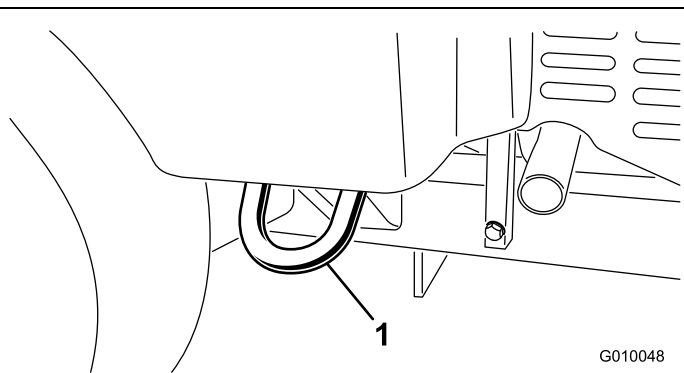
**Perhatian:** Gunakan jalur diluluskan DOT dengan kadar yang betul untuk mengikat mesin.



Rajah 34

G010047  
g010047

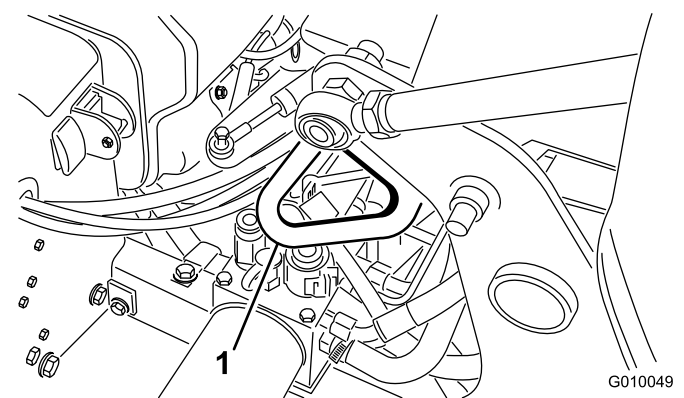
1. Ikatan



Rajah 35

G010048  
g010048

1. Ikatan



Rajah 36

G010049  
g010049

1. Ikatan

## Mengangkut Mesin

### ⚠ AMARAN

Pemanduan mesin di jalan atau jalan raya tanpa isyarat belokan, lampu, tanda memantul atau kenderaan bergerak perlahan adalah bahaya dan boleh menyebabkan kemalangan yang menyebabkan kecederaan diri.

Jangan kendalikan mesin di atas jalan atau jalan raya awam.

**Penting:** Gunakan tanjakan lebar lengkap ketika memuatkan ke atas treler atau trak.

1. Muatkan mesin ke atas treler atau trak (kepala penerasan menghadap ke hadapan—diutamakan).
2. Gunakan brek henti, matikan kuasa enjin dan keluarkan kunci.
3. Kuncikan kepala penerasan dengan selak servis; rujuk [Menyokong Kepala Penerasan dengan Selak Servis \(halaman 21\)](#).
4. Tutup injap tutup bahan api; rujuk [Injap Tutup Bahan Api \(halaman 15\)](#).
5. Pada titik Ikat, ikat mesin pada treler atau trak menggunakan kabel, rantai atau tali.

### Cadangan Treler

Berat	721kg (1,590lb) atau 805kg (1,775lb) dengan 2 beban pilihan
Lebar	Minimum 130cm (51 inci)
Panjang	Minimum 267cm (105 inci)
Sudut Tanjakan	Maksimum 3.5/12 pic (16°)
Arah Muatan	Kepala penerasan menghadap ke hadapan (diutamakan)
Kapasiti Tunda Kenderaan	Lebih besar daripada berat kasar treler (GTW)

**Penting:** Jangan gunakan treler/tote Hydroject untuk mengangkut mesin ini.



# Penyelenggaraan

**Perhatian:** Tentukan sisi kiri dan kanan mesin dari kedudukan pengendalian yang biasa.

## Keselamatan Penyelenggaraan

### ⚠️ AWAS

**Jika anda membiarkan kunci pada suis pencucuhan, orang lain mungkin menghidupkan enjin secara tidak sengaja dan mendatangkan kecederaan parah kepada anda atau orang lain yang berhampiran.**

**Gunakan brek henti, matikan kuasa enjin, keluarkan kunci dan kuncikan kepala penerasan dengan selak servis sebelum menservis atau melaraskan mesin.**

- Sentiasa matikan kuasa mesin, keluarkan kunci (jika dilengkapi), tunggu semua bahagian yang bergerak untuk berhenti dan biarkan mesin menyejuk sebelum melaraskan, menservis, membersihkan atau menyimpan mesin.

- Hanya lakukan arahan penyelenggaraan tersebut yang diterangkan dalam manual ini. Jika pembaikan besar diperlukan atau bantuan diperlukan, hubungi pengedar Toro yang dibenarkan.
- Pastikan mesin berada dalam keadaan pengendalian yang selamat dengan mengunci ketat nat, bolt dan skru.
- Jika boleh, jangan melaksanakan penyelenggaraan semasa enjin sedang berjalan. Jauhkan dari bahagian bergerak.
- Lepaskan tekanan dengan berhati-hati daripada komponen dengan simpanan tenaga.
- Periksa bolt lekapan serampang setiap hari untuk memastikan bolt diketatkan menurut spesifikasi.
- Pastikan semua pengadang dipasangkan dan hud ditutup ketat sebelum menyelenggarakan atau melaraskan mesin.

## Jadual Penyelenggaraan yang Disyorkan

Selang Perkhidmatan Penyelenggaraan	Prosedur Penyelenggaraan
Selepas 8 jam pertama	<ul style="list-style-type: none"><li>• Laraskan tali sawat pam.</li><li>• Tukar bendalir hidraulik dan penuras balik dan cas.</li><li>• Periksa tork kancing kepala penerasan, kancing pemegang celaga dan nat cuping roda.</li></ul>
Selepas 50 jam pertama	<ul style="list-style-type: none"><li>• Tukar minyak enjin dan penuras.</li></ul>
Sebelum setiap penggunaan atau setiap hari	<ul style="list-style-type: none"><li>• Uji sistem saling kunci keselamatan.</li><li>• Bersihkan mesin</li><li>• Periksa paras minyak-enjin. (Periksa minyak apabila enjin sejuk.)</li><li>• Singkirkan serpihan daripada adang-adang enjin. (Bersihkan dengan lebih kerap jika tempat pengendalian adalah kotor.)</li><li>• Periksa salur hidraulik.</li><li>• Periksa paras bendalir hidraulik.</li></ul>
Setiap 25 jam	<ul style="list-style-type: none"><li>• Bersihkan elemen penuras udara busa dan periksa elemen kertas untuk mengesan kerosakan.</li></ul>
Setiap 50 jam	<ul style="list-style-type: none"><li>• Periksa tekanan tayar.</li></ul>
Setiap 100 jam	<ul style="list-style-type: none"><li>• Gantikan elemen penuras udara kertas.</li><li>• Tukar minyak enjin dan penuras.</li><li>• Gantikan penuras bahan api.</li></ul>
Setiap 200 jam	<ul style="list-style-type: none"><li>• Periksa palam pencucuh.</li><li>• Tukar bendalir hidraulik dan penuras balik dan cas.</li></ul>
Setiap 500 jam	<ul style="list-style-type: none"><li>• Periksa bearing kepala penerasan dan gantikan jika perlu.</li></ul>

Selang Perkhidmatan Penyelenggaraan	Prosedur Penyelenggaraan
Sebelum penyimpanan	<ul style="list-style-type: none"> <li>Rujuk bahagian Penyimpanan untuk prosedur yang wajib dilakukan sebelum menyimpan mesin untuk tempoh masa lebih daripada 30 hari.</li> </ul>
Tahunan	<ul style="list-style-type: none"> <li>Periksa bearing kepala penerasan dan gantikan jika perlu.</li> <li>Periksa sambungan kabel bateri.</li> <li>Periksa tali sawat untuk mengesan keausan dan kerosakan.</li> </ul>

**Penting:** Rujuk kepada manual pemilik mesin anda untuk prosedur penyelenggaraan tambahan.

## Senarai Semak Penyelenggaraan Harian

Penduaan halaman ini untuk kegunaan rutin.

Item Semakan Penyelenggaraan	Untuk minggu:						
	Isn.	Sel.	Rab.	Kha.	Jum.	Sab.	Aha.
Periksa pengendalian saling kunci keselamatan.							
Periksa pengendalian brek henti.							
Periksa paras minyak-enjin.							
Periksa paras bahan api.							
Periksa pembersih udara.							
Periksa enjin untuk mengesan serpihan.							
Periksa untuk mengesan hingar enjin yang luar biasa.							
Periksa untuk mengesan hingar pengendalian yang luar biasa.							
Periksa paras bendalir hidraulik.							
Periksa hos hidraulik untuk mengesan kerosakan.							
Periksa untuk mengesan kebocoran bendalir.							
Periksa pengendalian instrumen.							
Periksa keadaan serampang.							
Perkemas cat yang tertanggal.							

## Tatatanda Bahagian Yang Penting

Pemeriksaan dilakukan oleh:		
Item	Tarikh	Maklumat
1		
2		
3		
4		
5		
6		
7		
8		

**Penting:** Rujuk kepada manual pemilik mesin anda untuk prosedur penyelenggaraan tambahan.



## ⚠ AWAS

Jika anda membiarkan kunci pada suis pencucuhan, orang lain mungkin menghidupkan enjin secara tidak sengaja dan mendatangkan kecederaan parah kepada anda atau orang lain yang berhampiran.

Keluarkan kunci dari pencucuh dan putus sambungan wayar dari palam pencucuh sebelum anda melakukan penyelenggaraan. Ketepikan wayar agar wayar tidak tersentuh palam pencucuh.

## Prosedur Pra Penyelenggaraan

**Penting:** Kancing pada penutup mesin ini direka bentuk untuk kekal pada penutup selepas ditanggalkan. Longgarkan semua kancing pada setiap penutup dengan beberapa putaran agar penutup menjadi longgar tetapi masih dipasang, kemudian terus melonggarkan kancing sehingga penutup dapat ditanggalkan. Ini mengelakkan anda melepaskan bolt dari pemegang secara tidak sengaja.

## Menaikkan Mesin

### ⚠ AWAS

Jika mesin tidak disokong dengan betul menggunakan blok atau dirian bicu, mesin mungkin bergerak atau terjatuh dan menyebabkan kecederaan diri.

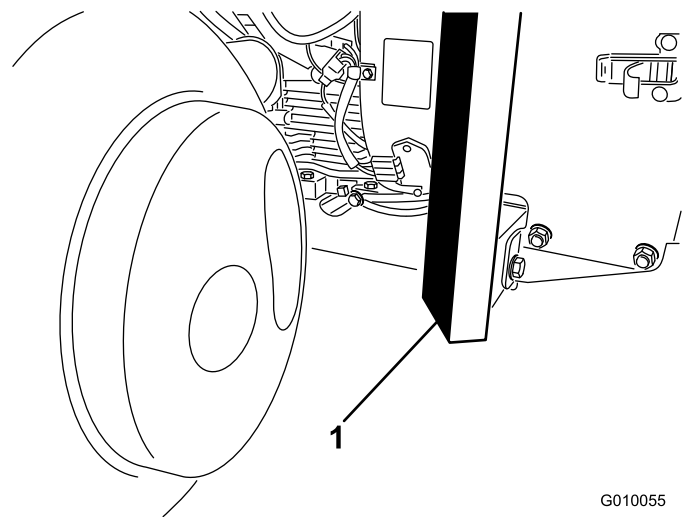
- Semasa menukar alat tambahan, tayar atau melakukan servis lain, gunakan blok, pengangkat dan bicu yang bersesuaian.
- Pastikan mesin diletak di permukaan keras dan rata seperti lantai konkrit.
- Sebelum mengangkat mesin, tanggalkan mana-mana alat tambahan yang mungkin mengganggu mesin diangkat dengan selamat dan betul.
- Sentiasa sendalkan atau sekat roda. Gunakan dirian bicu atau blok kayu padu untuk menyokong mesin yang diangkat.

## Mengangkat Hujung Hadapan

1. Letakkan mesin di permukaan yang rata, matikan kuasa enjin, gunakan brek henti dan keluarkan kunci.
2. Sendalkan tayar belakang untuk mengelakkan mesin bergerak.

**Penting:** Untuk mengelakkan kerosakan motor roda, *jangan* gunakan motor roda hadapan sebagai titik bicu.

3. Letakkan bicu dengan stabil di bawah bahagian hadapan rangka (Rajah 37).



Rajah 37

G010055  
g010055

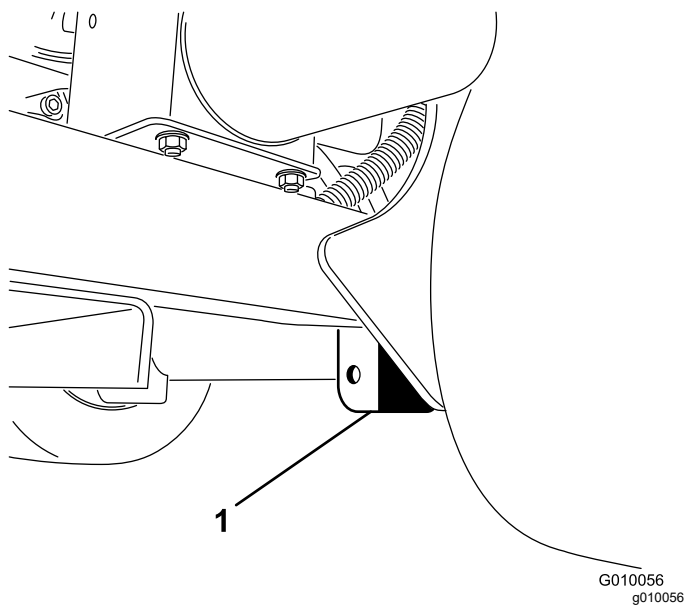
1. Rangka
4. Angkat bahagian hadapan mesin dari lantai.
5. Letakkan dirian bicu atau blok kayu keras di bawah bahagian hadapan rangka untuk menyokong mesin.

## Mengangkat Hujung Belakang

1. Letakkan mesin di permukaan yang rata, matikan kuasa enjin, gunakan brek henti dan keluarkan kunci.
2. Sendalkan tayar hadapan untuk mengelakkan mesin bergerak.

**Penting:** Untuk mengelakkan kerosakan motor roda, *jangan* gunakan motor roda belakang sebagai titik bicu.

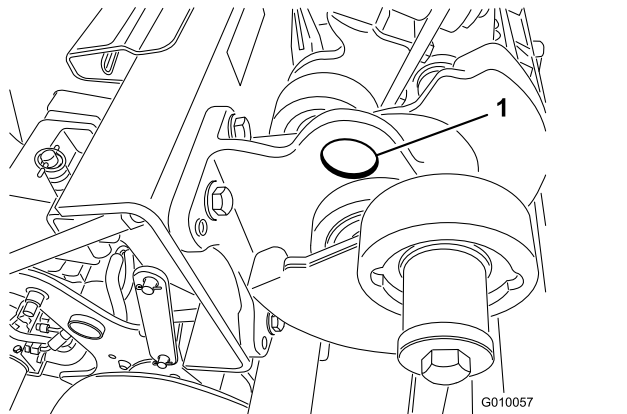
3. Letakkan bicu dengan stabil di bawah plat rangka di dalam roda belakang (Rajah 38).



Rajah 38

1. Plat rangka

**Perhatian:** Jika tersedia, gunakan pengangkat untuk mengangkat bahagian belakang mesin. Gunakan lubang di dalam perumahan bearing kepala penerasan sebagai titik pemasangan pengangkat (Rajah 39).



Rajah 39

1. Lubang

4. Angkat bahagian belakang mesin dari lantai.
5. Letakkan dirian bicu atau blok kayu keras di bawah rangka untuk menyokong mesin.

## Pelinciran

### Memeriksa Bearing Kepala Penerasan

**Selang Servis:** Tahunan—Periksa bearing kepala penerasan dan gantikan jika perlu.

Setiap 500 jam—Periksa bearing kepala penerasan dan gantikan jika perlu.

Mesin tidak dilengkapi pemasangan gris untuk dilincirkan.

**Penting:** Bearing jarang mengalami kerosakan bahan atau mutu kerja. Sebab kegagalan yang paling lazim ialah kelembapan dan pencemaran yang masuk melalui pendedap perlindungan. Bearing yang digris bergantung pada penyelenggaraan tetap untuk menyingkirkan serpihan yang berbahaya dari ruang bearing. Bearing yang dikedap bergantung pada isian gris khas pada awal dan pendedap terbina dalam yang kukuh untuk menyekat bahan cemar dan kelembapan memasuki elemen bergerak.

Bearing yang dikedap tidak memerlukan pelinciran atau penyelenggaraan jangka masa pendek. Hal ini mengurangkan servis rutin yang diperlukan dan mengurangkan kemungkinan kerosakan tanah rumput disebabkan pencemaran gris. Bungkus bearing yang dikedap memberikan prestasi dan hayat yang baik dalam penggunaan biasa tetapi pemeriksaan keadaan dan keutuhan pendedap dari masa ke masa seharusnya dilakukan untuk mengelakkan masa henti. Periksa bearing dari masa ke masa dan gantikan bearing jika rosak atau haus. Bearing seharusnya beroperasi dengan lancar tanpa ciri merosakkan seperti haba tinggi, hingar, kelonggaran atau kelupas karat.

Disebabkan keadaan pengendalian, bungkus bearing/pendedap ini tertakluk pada (seperti pasir, bahan kimia tanah rumput, air, impak dan sebagainya) ini dianggap sebagai item kehausan biasa. Bearing yang gagal atas sebab selain kerosakan bahan atau mutu kerja lazimnya tidak diliputi waranti.

**Perhatian:** Anda boleh menjejaskan bearing secara negatif jika anda tidak mencuci mesin secara betul. Jangan cuci mesin apabila mesin masih panas dan elakkan semburan tekanan tinggi atau isi padu tinggi yang secara langsung pada bearing.

Bearing baharu lazimnya mengeluarkan sedikit gris dari pendedap pada mesin baharu. Gris yang terkeluar ini menjadi hitam disebabkan pengumpulan serpihan dan bukannya haba berlebihan. Lapkan gris berlebihan ini dari pendedap selepas 8 jam pertama. Ruang di sekeliling bibir pendedap mungkin terus

kelihatan basah; ini tidak menjejaskan hayat bearing dan mengekalkan bibir pendedap dilincirkan.

# ***Penyelenggaraan Enjin***

## **Keselamatan Enjin**

- Matikan kuasa enjin sebelum memeriksa minyak atau menambahkan minyak ke dalam kotak engkol.
- Jangan mengubah kelajuan pengawalimbang atau gunakan kelajuan lebih pada enjin.

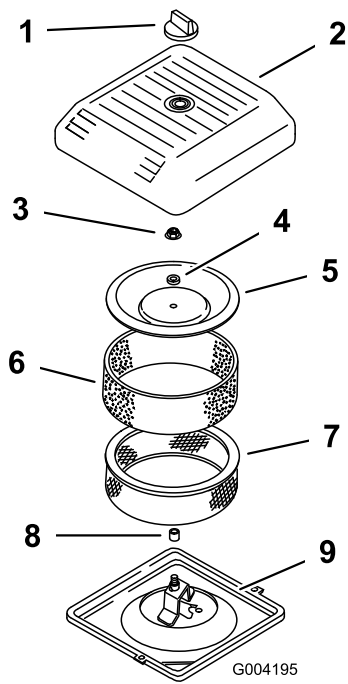
## **Menservis Pembersih Udara**

**Selang Servis:** Setiap 25 jam—Bersihkan elemen penuras udara busa dan periksa elemen kertas untuk mengesan kerosakan.

Setiap 100 jam—Gantikan elemen penuras udara kertas.

## **Menanggalkan Penuras**

1. Letakkan mesin di permukaan yang rata, matikan kuasa enjin, gunakan brek henti dan keluarkan kunci.
2. Bersihkan sekeliling pembersih udara untuk mengelakkan kotoran memasuki enjin dan menyebabkan kerosakan.
3. Buka skru tombol dan tanggalkan penutup pembersih udara ([Rajah 40](#)).



Rajah 40

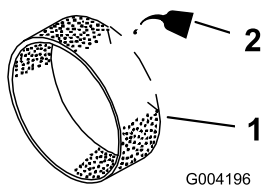
- |                            |                          |
|----------------------------|--------------------------|
| 1. Tombol                  | 6. Prapenuras busa       |
| 2. Penutup pembersih udara | 7. Penuras kertas        |
| 3. Nat penutup             | 8. Pengekap getah        |
| 4. Peruang                 | 9. Dasar pembersih udara |
| 5. Penutup                 |                          |

- Keluarkan prapenuras busa dari elemen kertas secara teliti (Rajah 40).
- Buka nat penutup dan tanggalkan penutup, peruang dan penuras kertas (Rajah 40).

## Membersihkan Prapenuras Busa

**Penting:** Gantikan elemen busa jika koyak atau haus.

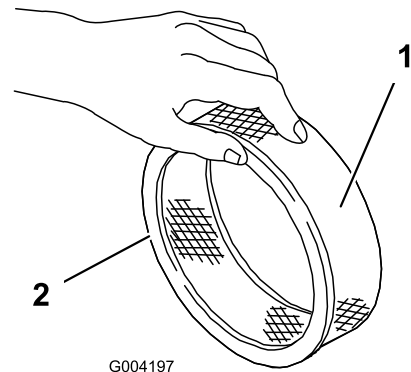
- Cuci prapenuras busa menggunakan sabun cecair dan air suam. Apabila bersih, bilas dengan teliti.
- Keringkan prapenuras dengan menekan-nekan di dalam kain yang bersih (jangan memerah).
- Tuangkan 36cl (12fl oz) minyak pada prapenuras (Rajah 41).



Rajah 41

- |                |           |
|----------------|-----------|
| 1. Elemen busa | 2. Minyak |
|----------------|-----------|

- Tekan-tekan prapenuras untuk mengagihkan minyak.
- Periksa penuras kertas untuk kehausan, sapuan minyak dan kerosakan pada pengedap getah (Rajah 42).



Rajah 42

- |                  |                   |
|------------------|-------------------|
| 1. Elemen kertas | 2. Pengekap getah |
|------------------|-------------------|

**Penting:** Jangan bersihkan elemen kertas. Gantikan elemen kertas jika kotor atau rosak.

## Memasang Penuras

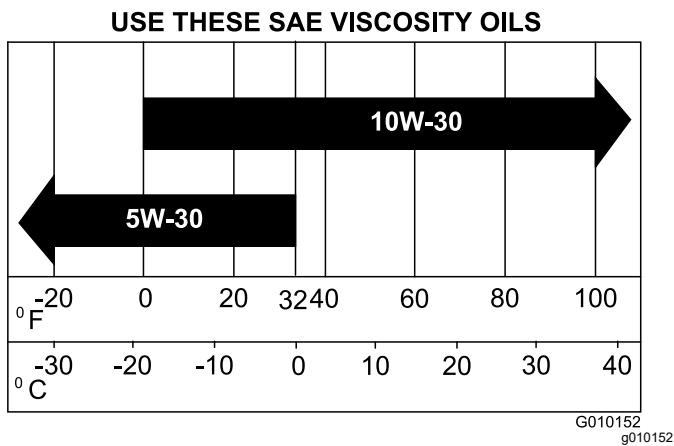
**Penting:** Untuk mengelakkan kerosakan enjin, sentiasa kendalikan enjin yang dipasangkan pemasangan pembersih udara busa dan kertas yang lengkap.

- Luncurkan prapenuras busa pada penuras kertas secara teliti (Rajah 42).
- Letakkan pemasangan pembersih udara pada dasar pembersih udara (Rajah 40).
- Pasangkan penutup, peruang dan kuncikan dengan nat penutup (Rajah 40). Tork nat kepada 11N·m (95 inci-lb).
- Pasangkan penutup pembersih udara dan kuncikan dengan tombol (Rajah 40).

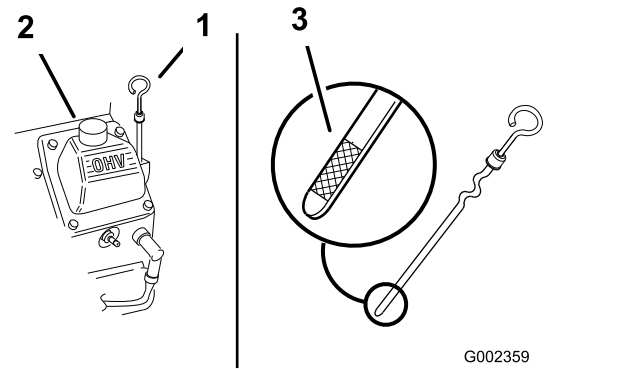
## Spesifikasi Minyak Enjin

Jenis Minyak: Minyak enjin detergen berkualiti tinggi (API servis SJ atau lebih tinggi)

Kelikatan: Lihat jadual di bawah



**Rajah 43**



**Rajah 44**

1. Batang celup
2. Tiub pengisi
3. Hujung logam batang celup

## Memeriksa Paras Minyak-Enjin

**Selang Servis:** Sebelum setiap penggunaan atau setiap hari (Periksa minyak apabila enjin sejuk.)

Enjin dihantar dengan minyak diisi di dalam kotak engkol; walau bagaimanapun, periksa paras minyak sebelum dan selepas enjin dimulakan buat kali pertama.

Gunakan minyak enjin berkualiti tinggi seperti yang diterangkan dalam [Spesifikasi Minyak Enjin \(halaman 36\)](#).

**Penting:** Jangan terlampau isi kotak engkol dengan minyak kerana ini boleh menyebabkan kerosakan enjin.

Jangan jalankan enjin dengan minyak di bawah tanda rendah kerana ini menyebabkan merosakkan enjin.

**Perhatian:** Masa terbaik untuk memeriksa minyak enjin adalah apabila enjin sejuk sebelum ia dihidupkan untuk hari itu. Jika enjin telah dimulakan, biarkan minyak mengalir kembali ke takungan untuk sekurang-kurangnya 10 minit sebelum pemeriksaan dibuat.

1. Letakkan mesin di permukaan yang rata, matikan kuasa enjin, gunakan brek henti dan keluarkan kunci.
2. Bersihkan di sekeliling batang celup minyak ([Rajah 44](#)) agar kotoran tidak memasuki lubang pengisi dan merosakkan enjin.

3. Keluarkan batang celup, lapkan bersih dan masukkan semula sepenuhnya ([Rajah 44](#)).
4. Keluarkan batang celup dan periksa paras minyak.

Paras minyak seharusnya ditunjukkan di antara tanda penuh "F" dan rendah "L" pada batang celup ([Rajah 44](#)).

5. Jika paras minyak di bawah tanda rendah "L", tanggalkan penutup tiub pengisi ([Rajah 44](#)) dan isi minyak yang ditentukan sehingga paras mencapai tanda penuh "F" pada batang celup.
6. Pasangkan penutup isian dan batang celup.

## Menukar Minyak Enjin dan Penuras

**Selang Servis:** Selepas 50 jam pertama

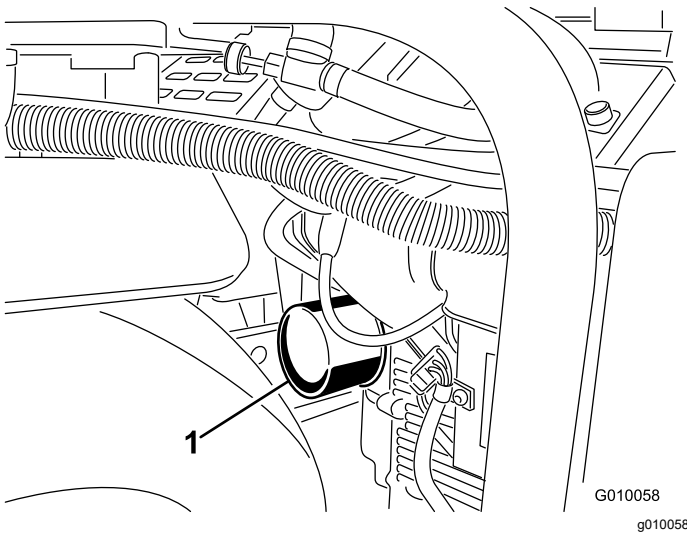
Setiap 100 jam—Tukar minyak enjin dan penuras.

**Kapasiti kotak engkol:** kira-kira 1.9L (2.0 kuart AS) dengan penuras.

1. Hidupkan enjin dan biarkan enjin berjalan selama 5 minit. Ini akan memanaskan minyak untuk penyaliran yang lebih baik.
2. Letakkan mesin agar sisi salir lebih rendah sedikit daripada sisi bertentangan untuk memastikan minyak disalurkan sepenuhnya, matikan kuasa enjin, gunakan brek henti dan keluarkan kunci.
3. Letakkan takung di bawah takung minyak. Tanggalkan penyumbat takung minyak untuk membolehkan minyak disalurkan.
4. Apabila minyak disalurkan sepenuhnya, gantikan penyumbat.

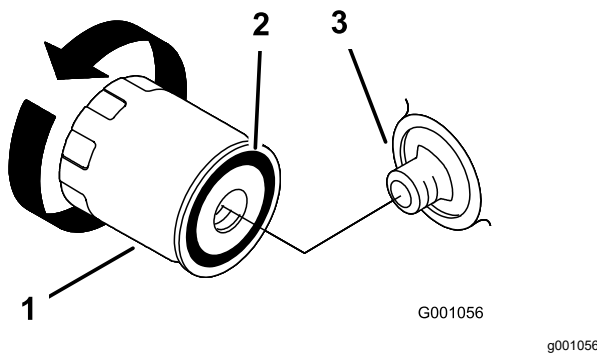
**Perhatian:** Buang minyak yang terpakai di pusat kitar semula yang diperakui.

- Letakkan takungan yang cetek atau kain di bawah penuras untuk menakung minyak ([Rajah 45](#)).



**Rajah 45**

- Penuras minyak



**Rajah 46**

- Penuras minyak
- Gasket
- Penyesuai

- Tanggalkan penuras lama ([Rajah 45](#) dan [Rajah 46](#)) dan lap permukaan gasket penyesuai penuras.
- Tuangkan minyak yang baharu berjenis betul melalui lubang tengah penuras. Hentikan penuangan apabila minyak mencapai bahagian bawah ulir.
- Tunggu satu hingga 2 minit untuk minyak diserap oleh bahan penuras, kemudian tuangkan minyak yang selebihnya.
- Sapukan lapisan minyak baharu yang tipis pada gasket getah pada penuras ganti.
- Pasangkan penuras minyak ganti pada penyesuai penuras. Putarkan penuras minyak

mengikut arah jam sehingga gasket getah menyentuh penyesuai penuras, kemudian ketatkan penuras dengan tambahan 1/2 putaran.

- Tanggalkan penutup isian minyak dan tuangkan kira-kira 80% minyak yang ditentukan dengan perlahan-lahan melalui penutup injap.
- Periksa paras minyak; rujuk [Memeriksa Paras Minyak-Enjin \(halaman 37\)](#).
- Tambahkan minyak tambahan dengan perlahan-lahan untuk menaikkan paras kepada tanda F (penuh) pada batang celup.
- Pasangkan penutup isian dan batang celup.

## Menservis Palam Pencucuh

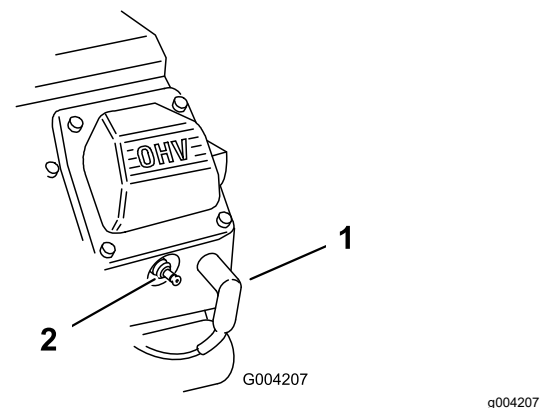
**Selang Servis:** Setiap 200 jam—Periksa palam pencucuh.

Pastikan sela udara di antara elektrod tengah dan sisi adalah betul sebelum memasang setiap palam pencucuh. Gunakan perengkuh palam pencucuh untuk menanggalkan dan memasang palam pencucuh dan alatan menjarak/tolok perasa dan laraskan ruang udara. Pasangkan palam pencucuh baharu jika diperlukan.

Jenis: Champion RC12YC atau setara. Sela Udara: 0.75mm (0.03 inci)

## Mengeluarkan Palam Pencucuh

- Matikan kuasa enjin, gunakan brek henti dan keluarkan kunci.
- Tarik wayar keluar dari palam pencucuh ([Rajah 47](#)).



**Rajah 47**

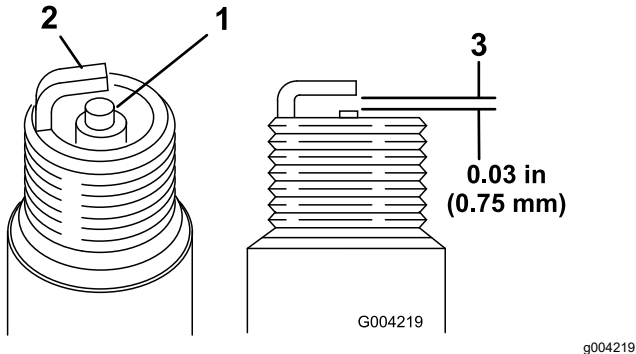
- Wayar palam pencucuh
- Palam pencucuh
- Bersihkan di sekeliling palam pencucuh.
- Keluarkan kedua-dua palam pencucuh dan gasket logam.



## Memeriksa Palam Pencucuh

1. Perhatikan bahagian tengah kedua-dua palam pencucuh ([Rajah 48](#)). Jika anda mendapati warna perang atau kelabu muda pada penebat, maksudnya enjin dikendalikan dengan betul. Salutan berwarna hitam pada penebat biasanya bermaksud pembersih udara adalah kotor.

**Penting:** Jangan bersihkan palam pencucuh. Sentiasa gantikan palam pencucuh apabila terdapatnya salutan hitam, elektrod yang haus, saputan berminyak atau retak.



Rajah 48

1. Penebat elektrod tengah
  2. Elektrod sisi
  3. Sela udara (tidak mengikut skala)
- 
2. Periksa sela di antara bahagian tengah dengan sisi elektrod ([Rajah 48](#)).
  3. Bengkokkan elektrod sisi ([Rajah 48](#)) jika sela tidak tepat.

## Memasangkan Palam Pencucuh

1. Masukkan palam pencucuh ke dalam lubang palam pencucuh.
2. Ketatkan palam pencucuh kepada 27N·m (20 kaki-lb).
3. Tolak wayar terus ke palam pencucuh ([Rajah 47](#)).

## Membersihkan Adang-adang Enjin

**Selang Servis:** Sebelum setiap penggunaan atau setiap hari (Bersihkan dengan lebih kerap jika tempat pengendalian adalah kotor.)

Sebelum digunakan setiap kali, periksa dan bersihkan adang-adang enjin. Singkirkan timbunan rumput, kotoran atau serpihan lain daripada adang-adang salur masuk udara enjin.

## Penyelenggaraan Sistem Bahan Api

### ⚠ BAHAYA

Dalam keadaan tertentu, bahan api dan wap bahan api sangat mudah terbakar dan meletup. Kebakaran atau letupan daripada bahan api boleh melecurkan anda dan orang lain serta boleh menyebabkan kerosakan harta benda.

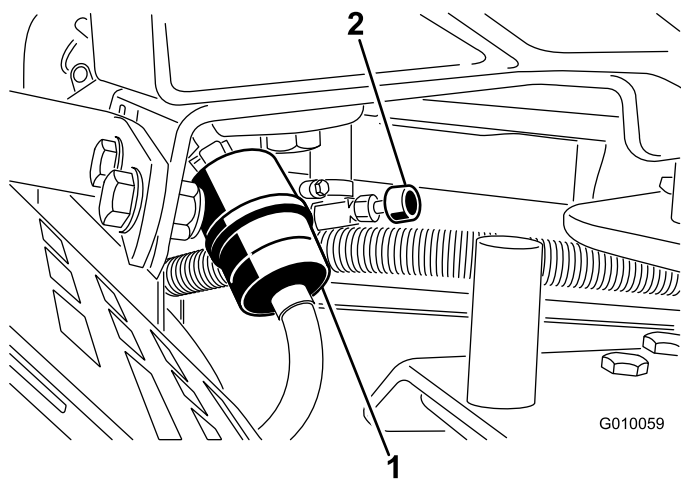
- Isi tangki bahan api di luar bangunan, di tempat yang terbuka apabila enjin dimatikan dan sejuk. Lapkan bahan api yang tertumpah.
- Jangan isi tangki bahan api sehingga penuh sepenuhnya. Isi bahan api ke dalam tangki bahan api sehingga paras mencapai 25 mm (1 inci) di bawah bahagian atas tangki, bukannya leher pengisi. Ruang kosong di dalam tangki ini membolehkan bahan api mengembang.
- Dilarang merokok ketika mengendalikan bahan api, dan jauhkan daripada nyalaan terbuka atau tempat percikan boleh menyalakan wasap bahan api.
- Simpan bahan api di dalam bekas yang bersih dan diluluskan keselamatan dan pastikan penutup dipasang ketat.

## Menggantikan Penuras Bahan Api

**Selang Servis:** Setiap 100 jam/Tahunan (yang mana lebih dahulu)

**Penting:** Jangan pasang penuras yang kotor jika penuras dikeluarkan daripada salur bahan api.

1. Biarkan mesin menyejuk.
2. Tutup injap tutup bahan api ([Rajah 49](#)).



Rajah 49

1. Penuras bahan api
2. Injap tutup bahan api

3. Perah hujung pengapit hos dan keluarkannya dari penuras (Rajah 49).
4. Keluarkan penuras dari salur bahan api.
5. Pasangkan penuras baharu dan dekatkan pengapit hos dengan penuras (Rajah 49).
6. Lap sebarang bahan api yang tertumpah.
7. Buka injap tutup bahan api (Rajah 49).

4. Tarik salur bahan api keluar dari penuras bahan api (Rajah 49). Buka injap tutup bahan api dan biarkan bahan api disalurkan ke dalam botol bahan api atau takung buang.

**Perhatian:** Kini adalah masa paling sesuai untuk memasang penuras bahan api baharu kerana tangki bahan api adalah kosong.

5. Pasangkan salur bahan api pada penuras bahan api. Luncurkan pengapit hos mendekati penuras bahan api untuk menguncikan salur bahan api (Rajah 49).

## Menyalirkan Tangki Bahan Api

### ⚠ BAHAYA

Dalam keadaan tertentu, bahan api sangat mudah terbakar dan mudah meletup. Api atau letupan daripada bahan api boleh melecurkan anda dan orang lain serta boleh merosakkan harta benda.

- Salirkan bahan api dari tangki bahan api apabila enjin sejuk. Lakukan ini di luar bangunan di kawasan terbuka. Lapkan bahan api yang tertumpah.
  - Dilarang merokok ketika menyalirkan bahan api, dan jauhkan daripada nyalaan terbuka atau tempat percikan boleh menyalakan wasap bahan api.
1. Letakkan mesin di permukaan yang rata, matikan kuasa enjin, gunakan brek henti dan keluarkan kunci.
  2. Tutup injap tutup bahan api (Rajah 49).
  3. Longgarkan pengapit hos pada penuras bahan api dan luncurkan pengapit ke atas salur bahan api menjauhi penuras bahan api (Rajah 49).



# Penyelenggaraan Sistem Elektrik

## Keselamatan Sistem Elektrik

- Putuskan sambungan bateri sebelum membaiki mesin. Tanggalkan terminal negatif dahulu dan positif penghabisan. Sambungkan terminal positif dahulu dan yang negatif penghabisan.
- Cas bateri di tempat terbuka dengan pengalihan udara yang baik, jauh daripada percikan dan nyala api. Tanggalkan pengecas sebelum menyambungkan atau memutuskan sambungan bateri.
- Pakai pakaian perlindungan dan gunakan alatan tertebat.

### AMARAN

#### CALIFORNIA

#### Amaran Peringatan 65

Tiang bateri, terminal dan aksesori yang berkaitan mengandungi plumbum dan sebatian plumbum, bahan kimia yang diketahui Negeri California sebagai penyebab kanser dan mudarat pembiakan. Cuci tangan selepas pengendalian.

## Mengecas Bateri

### ⚠ AMARAN

Mengecas bateri menghasilkan gas yang boleh meletup.

Jangan merokok berhampiran bateri dan jauhkan bateri daripada percikan dan nyalaan.

### ⚠ AMARAN

Terminal bateri atau alatan logam boleh menjadi pintas dengan komponen logam unit cengkaman atau mesin, menyebabkan percikan. Percikan api boleh menyebabkan gas bateri meletup, mengakibatkan kecederaan diri.

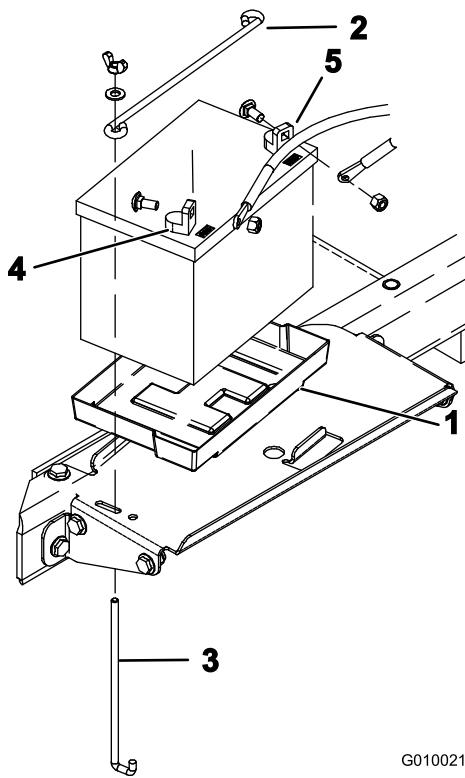
- Apabila mengeluarkan atau memasang bateri, jangan biarkan terminal bateri menyentuh mana-mana bahagian logam mesin.
- Jangan biarkan alat logam ontas antara terminal bateri dan mana-mana bahagian logam.

### ⚠ AMARAN

Penghaluan kabel bateri yang salah boleh merosakkan mesin dan kabel, menyebabkan percikan api. Percikan api boleh menyebabkan gas bateri meletup, mengakibatkan kecederaan diri.

- Sentiasa *cabut kabel* bateri negatif (hitam) sebelum mencabut kabel positif (merah).
- Sentiasa *sambungkan* kabel bateri positif (merah) sebelum menyambungkan kabel negatif (hitam).

1. Buka selak dan buka penutup ruang bateri.
2. Keluarkan bateri dari ruang bateri:
  - A. Keluarkan pemegang dan rod pemegang bateri yang mengunci bateri pada dulang ([Rajah 50](#)).
  - B. Tanggalkan bolt pembawa dan nat yang mengunci kabel bateri negatif (hitam) pada terminal negatif (-) dan putuskan sambungan kabel negatif.
  - C. Tanggalkan bolt pembawa dan nat yang mengunci kabel bateri positif (merah) pada terminal bateri positif (+) dan putuskan sambungan kabel positif.
3. Bersihkan bahagian atas bateri.
4. Sambungkan pengecas bateri 34A pada terminal bateri. Cas bateri pada kadar 34A selama 4-8 jam.
5. Apabila bateri dicas, tanggalkan pengecas dari salur keluar elektrik dan tiang bateri.
6. Masukkan bateri ke dalam dulang di dalam ruang bateri seperti yang ditunjukkan dalam [Rajah 50](#).



Rajah 50

G010021

g010021

- |                    |                         |
|--------------------|-------------------------|
| 1. Dulang bateri   | 4. Terminal positif (+) |
| 2. Pemegang bateri | 5. Terminal negatif (-) |
| 3. Rod pemegang    |                         |

7. Sambungkan kabel bateri positif (merah) pada terminal bateri positif (+) dengan bolt pembawa dan nat yang ditanggalkan sebelum ini; masukkan asas getah pada terminal positif untuk mengelakkan kemungkinan berlakunya litar pintas.
8. Sambungkan kabel bateri negatif (hitam) pada terminal negatif (-) dengan bolt pembawa dan nat yang ditanggalkan sebelum ini.
9. Sapukan terminal kabel dan tiang bateri dengan gris kelupas Grafo 112X (No. Bahagian Toro 505-47).
10. Tutup dan selak penutup ruang bateri.

## Menservis Bateri

**Selang Servis:** Tahunan—Periksa sambungan kabel bateri.

Kabel bateri mestilah ketat pada terminal untuk memberikan sentuhan elektrik yang baik.

### ⚠ AMARAN

Penghalaan kabel bateri yang salah boleh merosakkan mesin dan kabel, menyebabkan percikan api. Percikan api boleh menyebabkan gas bateri meletup, mengakibatkan kecederaan diri.

- Sentiasa *cabut* kabel bateri negatif (hitam) sebelum mencabut kabel positif (merah).
- Sentiasa *sambungkan* kabel bateri positif (merah) sebelum menyambungkan kabel negatif (hitam).

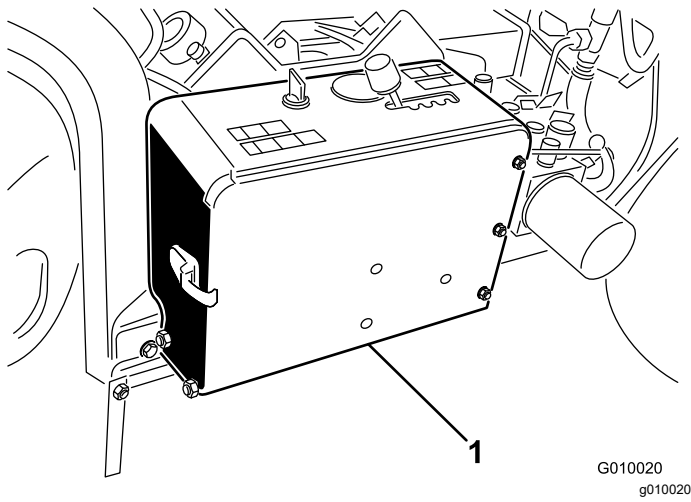
Jika pengakisan berlaku pada terminal, cabut kabel (kabel negatif (-) dahulu) dan kikiskan pengapit dan terminal secara berasingan. Sambungkan kabel (kabel positif (+) dahulu) dan saluti terminal dengan jeli petroleum.

### ⚠ AMARAN

Terminal bateri atau alat logam boleh menjadi pintas terhadap komponen logam traktor, menyebabkan percikan api. Percikan api boleh menyebabkan gas bateri meletup, mengakibatkan kecederaan diri.

- Apabila mengeluarkan atau memasang bateri, jangan biarkan terminal bateri menyentuh mana-mana bahagian logam mesin.
- Jangan membiarkan alat logam untuk pintas antara terminal bateri dan bahagian logam mesin.

1. Buka selak dan buka penutup ruang bateri (Rajah 51).



Rajah 51

1. Ruang bateri

2. Periksa untuk memastikan pengapit kabel bateri dikunci dan ketatkan mana-mana perkakasan pengapit kabel bateri yang longgar.

**Penting:** Pastikan terdapat kelegaan di antara kabel bateri dengan tuil pemilih kelajuan. Sahkan bahawa jarak tuil pemilih kelajuan dengan mana-mana kabel bateri melebihi 2.5 cm (1 inci) apabila ia digerakkan dengan julat pergerakan melalui seluruh julat pergerakan. Jangan ikat wayar atau pita kabel bateri negatif dan positif bersama.

3. Periksa pengapit kabel bateri dan terminal bateri untuk mengesan pengakisan; jika terminal terkakis, lakukan langkah yang berikut:

- A. Tanggalkan bolt pembawa dan nat yang mengunci kabel bateri negatif (hitam) pada terminal negatif (-) dan putuskan sambungan kabel negatif.
- B. Tanggalkan bolt pembawa dan nat yang mengunci kabel bateri positif (merah) pada terminal bateri positif (+) dan putuskan sambungan kabel positif.
- C. Bersihkan pengapit kabel dan terminal bateri.
- D. Sambungkan kabel bateri positif (merah) pada terminal bateri positif (+) dengan bolt pembawa dan nat yang ditanggalkan sebelum ini; masukkan asas getah pada terminal positif untuk mengelakkan kemungkinan berlakunya litar pintas.
- E. Sambungkan kabel bateri negatif (hitam) pada terminal negatif (-) bateri dengan bolt pembawa dan nat yang ditanggalkan sebelum ini.

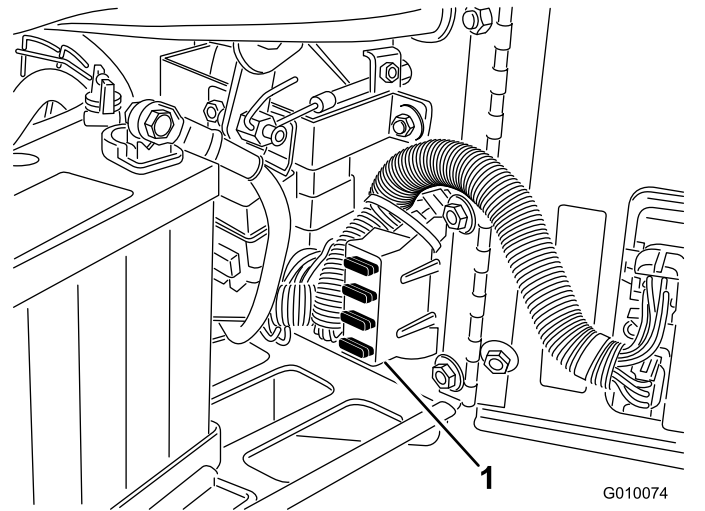
F. Sapukan terminal kabel dan tiang bateri dengan gris kelupas Grafo 112X (No. Bahagian Toro 505-47).

4. Tutup dan selak penutup ruang bateri.

## Memeriksa Fius

Sistem elektrik dilindungi fius (Rajah 52). Fius tidak memerlukan penyelenggaraan. Akan tetapi, jika fius mengembang, periksa komponen/litar untuk mengesan kepincangan tugas atau litar pintas.

1. Untuk menggantikan fius, tarik keluar fius.
2. Pasangkan fius baharu.

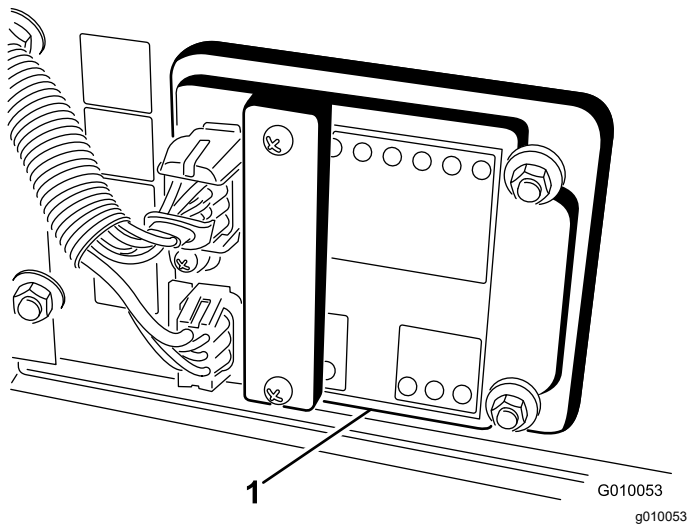


Rajah 52

1. Blok fius

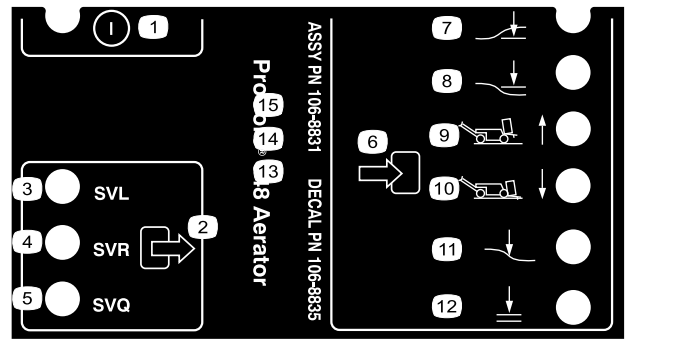
## Modul Kawalan Alat Pengudaraan (ACM)

Modul Kawalan Alat Pengudaraan ialah peranti elektronik terlindung yang dihasilkan dalam konfigurasi 1 saiz sesuai untuk semua. Modul tersebut menggunakan keadaan pepejal dan komponen mekanikal untuk memantau dan mengawal ciri elektrik yang diperlukan untuk pengendalian produk yang selamat.



**Rajah 53**

1. Modul kawalan alat pengudaraan



**Rajah 54**

- |                              |                       |
|------------------------------|-----------------------|
| 1. Hidup/mati                | 7. Kepala rendah      |
| 2. Output                    | 8. Kepala tinggi      |
| 3. Injap solenoid diturunkan | 9. Angkut (1)         |
| 4. Injap solenoid diangkat   | 10. Udarakan (4)      |
| 5. Injap solenoid cepat      | 11. Ikutan tanah      |
| 6. Input                     | 12. OK untuk turunkan |

Modul tersebut memantau input termasuk penurunan kepala, penaikan kepala, angkut, pengudaraan dan ikutan tanah. Modul dibahagikan kepada input dan output. Input dan output dikenal pasti dengan penunjuk LED berwarna hijau yang dilekapkan pada papan litar tercetak. Kuasa dikenal pasti dengan penunjuk LED merah.

Input litar mula ditenagakan oleh 12 VDC. Semua input yang lain ditenagakan apabila litar tertutup di bumi. Setiap input mempunyai LED yang bernyala apabila litar yang khusus ditenagakan. Gunakan LED input untuk penyelesaian masalah suis dan litar input.

Litar output ditenagakan oleh set keadaan input yang bersesuaian. 3 output merangkumi SVL, SVR dan SVQ. LED output memantau keadaan geganti menunjukkan kehadiran voltan pada 1 daripada 3 terminal output khusus.

Litar output tidak menentukan keutuhan peranti output, oleh itu penyelesaian masalah elektrik merangkumi pemeriksaan LED output, peranti lazim dan ujian keutuhan abah-abah wayar. Ukur impedans komponen yang diputuskan sambungan, impedans melalui abah-abah wayar (diputuskan sambungan pada ACM) atau dengan "menguji pembekalan tenaga" pada komponen khusus secara sementara.

ACM tidak menyambung kepada komputer luaran atau peranti pegang, tidak boleh diprogramkan semula dan tidak merekodkan data penyelesaian masalah kerosakan selang-seli.

Pelekat pada ACM hanya menyertakan simbol. 3 simbol output LED ditunjukkan dalam kotak output. Semua LED lain ialah input. Carta di bawah mengenal pasti simbol berkenaan.

Berikut ialah langkah penyelesaian masalah logik untuk peranti ACM:

1. Tentukan kerosakan output yang cuba anda selesaikan.
2. Alihkan suis kunci kepada kedudukan HIDUP dan pastikan LED kuasa yang berwarna merah bernyala.
3. Alihkan semua suis input untuk memastikan semua LED menukar keadaan.
4. Letakkan peranti input di kedudukan yang bersesuaian untuk mencapai output yang sewajarnya.
5. Jika LED output yang khusus bernyala tanpa fungsi output yang sewajarnya, periksa abah-abah, sambungan dan komponen output. Baiki sebagaimana diperlukan.
6. Jika LED output yang khusus tidak bernyala, periksa kedua-dua fuis.
7. Jika LED output yang khusus tidak bernyala dan input berada pada keadaan yang sewajarnya, pasang ACM baharu dan tentukan sama ada kerosakan tidak wujud lagi.

# Penyelenggaraan Sistem Pemacu

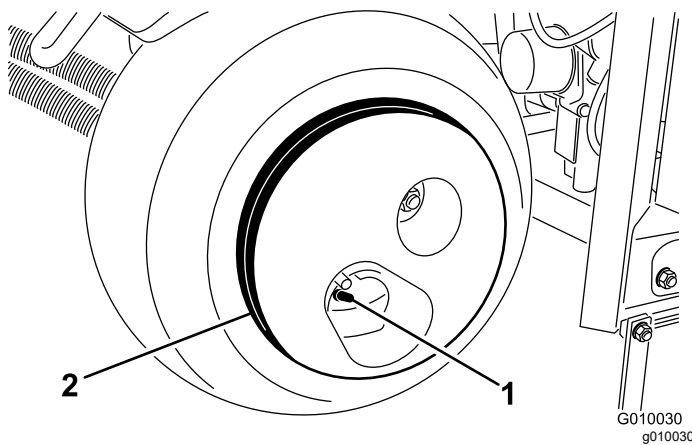
## Memeriksa Tekanan Tayar

**Selang Servis:** Setiap 50 jam/Bulanan (yang mana lebih dahulu)

Letakkan mesin di permukaan yang rata, matikan kuasa enjin, gunakan brek henti dan keluarkan kunci.

Periksa untuk memastikan tekanan udara di dalam semua tayar ialah 83kPa (12psi). Periksa tayar apabila tayar adalah sejuk untuk mendapatkan bacaan tekanan yang paling tepat.

**Penting:** Tekanan tayar yang tidak sama boleh menyebabkan kedalaman penerasan yang tidak rata.



Rajah 55

1. Batang injap
2. Berat roda

### ⚠️ AWAS

Roda adalah sangat berat, 33kg (73lb).

Berhati-hati ketika menanggalkan roda dari pemasangan tayar.

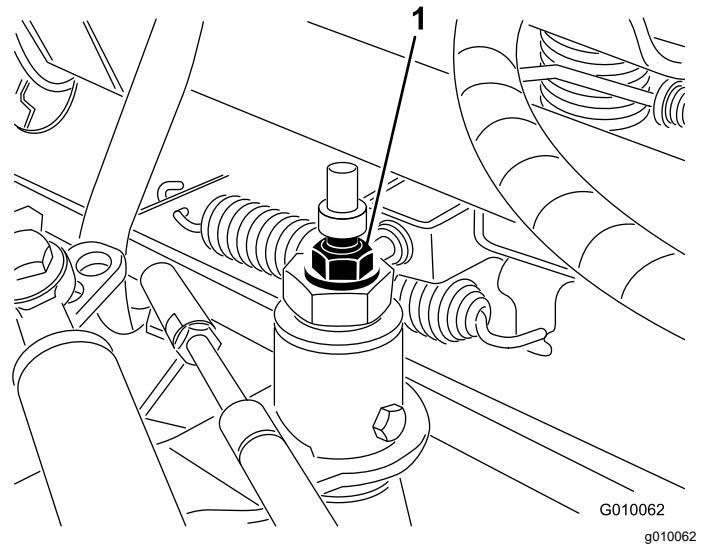
## Melaraskan Pemacu Cengkaman untuk Mencapai Neutral

Mesin tidak harus merangkak apabila anda melepaskan palang cengkaman. Jika merangkak, maka pelarasan diperlukan.

1. Letakkan mesin di permukaan yang rata, matikan kuasa enjin, gunakan brek henti dan keluarkan kunci.
2. Angkat mesin agar roda hadapan dan 1 roda belakang diapungkan. Letakkan dirian bicu

di bawah mesin. Rujuk [Menaikkan Mesin \(halaman 33\)](#).

3. Longgarkan nat kunci pada sesondol pelarasan cengkaman ([Rajah 56](#)).



Rajah 56

1. Sesondol pelarasan cengkaman

4. Mulakan enjin dan lepaskan brek henti.

### ⚠️ AMARAN

Enjin mestilah dihidupkan agar anda boleh melakukan pelarasan terakhir pada sesondol pelarasan cengkaman. Ini boleh menyebabkan kecederaan diri.

Jauhkan tangan, kaki, muka dan bahagian badan anda yang lain daripada muncung, bahagian panas yang lain pada enjin dan mana-mana bahagian yang berputar.

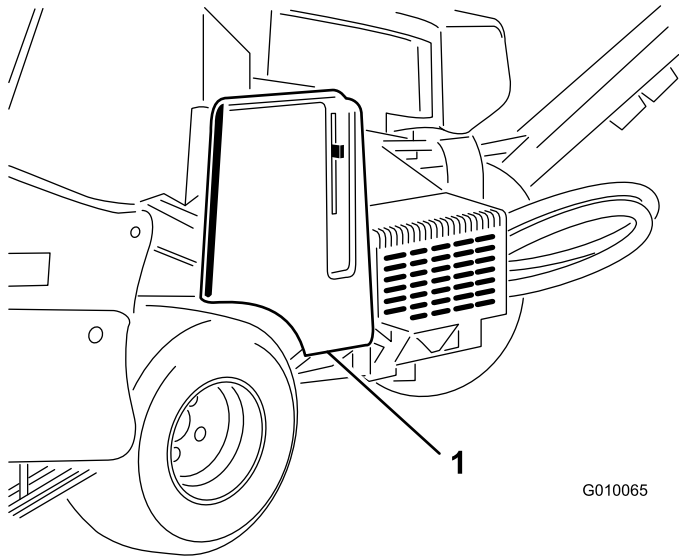
5. Putarkan heks sesondol dalam mana-mana arah sehingga roda henti berputar.
6. Ketatkan nat kunci untuk menetapkan pelarasan.
7. Matikan kuasa enjin.
8. Keluarkan dirian bicu dan turunkan mesin ke atas tanah.
9. Uji mesin untuk memastikan mesin tidak merangkak.

# Penyelenggaraan Tali Sawat

## Melaraskan Tali Sawat Pam

**Selang Servis:** Selepas 8 jam pertama

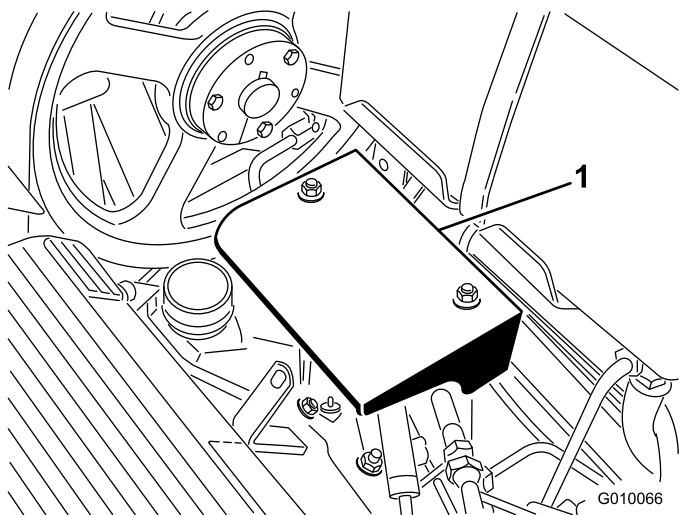
1. Letakkan mesin di permukaan yang rata, matikan kuasa enjin, gunakan brek henti dan keluarkan kunci.
2. Buka selak dan tanggalkan penutup tali sawat ([Rajah 57](#)).



Rajah 57

1. Penutup tali sawat

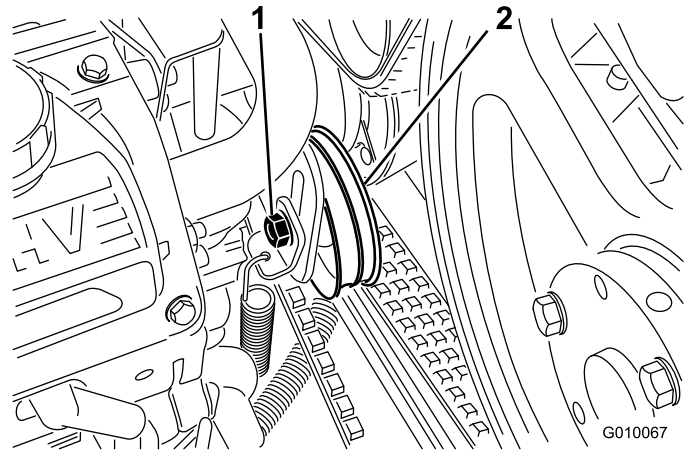
3. Tanggalkan 2 nat lekapan pengadang pam dan tanggalkan pengadang ([Rajah 58](#)).



Rajah 58

1. Pengadang pam

4. Longgarkan bolt melahu tali sawat pam dengan secukupnya untuk membolehkan pergerakan di dalam slot pelarasan ([Rajah 59](#)).



Rajah 59

1. Bolt melahu
2. Takal melahu

5. Ketik bahagian atas takal melahu dan biarkan pegas ketegangan melaraskan ketegangan tali sawat.

**Perhatian:** Jangan kenakan lebih banyak ketegangan tali sawat daripada yang dibenarkan oleh pegas ketegangan kerana ini mungkin menyebabkan kerosakan komponen.

6. Kuncikan bolt melahu tali sawat.
7. Pasangkan pengadang pam dan penutup tali sawat.

## Memeriksa Tali Sawat

**Selang Servis:** Tahunan

Tali sawat pemacu pada mesin adalah tahan lasak. Walau bagaimanapun, pendedahan lazim kepada sinaran UV, ozon atau pendedahan kebetulan kepada bahan kimia boleh melusuhkan getah melalui masa dan menyebabkan kehausan pramasa atau kehilangan bahan (iaitu pengetulan).

Periksa tali sawat setiap tahun untuk mengesan tanda kehausan, retakan kusyen berlebihan atau serpihan terbenam yang besar. Gantikan tali sawat apabila diperlukan. Kit servis tali sawat yang lengkap boleh didapati daripada pengedar Toro anda yang dibenarkan.

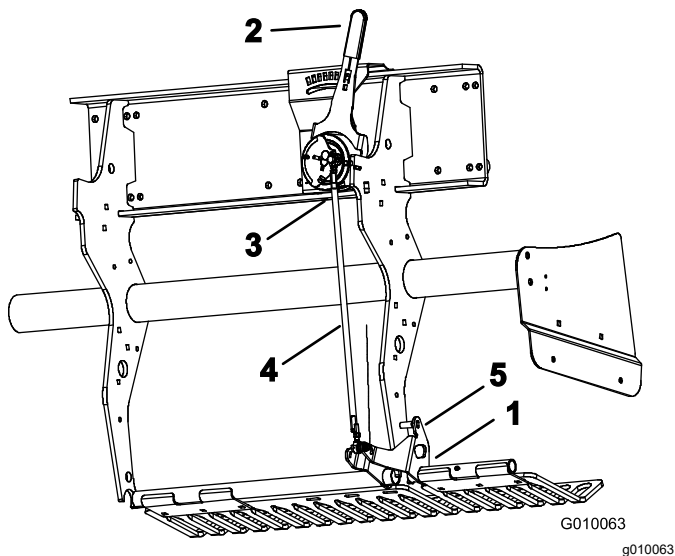


# Penyelenggaraan Sistem Kawalan

## Menetapkan Semula Sistem Ikutan Tanah

Jika sistem ikutan tanah TrueCore memerlukan apa-apa jenis servis (melainkan untuk menggantikan pelindung tanah rumput) atau jika pemegang serampang menyentuh pelindung tanah rumput apabila ditetapkan tetapan paling dalam, anda mungkin perlu menetapkan semula rod ikat pelarasan kedalaman.

1. Letakkan mesin di permukaan yang rata, matikan kuasa enjin, gunakan brek henti dan keluarkan kunci.
2. Putarkan pendakap lekapan pelindung tanah rumput kiri ([Rajah 60](#)) ke atas sehingga anda boleh memasukkan cemat penguncian, seperti rod gerudi atau bolt 8mm (5/16 inci), di antara pendakap dengan tiub tetapan kedalaman yang dikimpalkan pada rangka.



Rajah 60

- |  |                                 |
|--|---------------------------------|
| 1. Pendakap lekapan pelindung tanah rumput | 4. Rod ikat pelarasan kedalaman |
| 2. Tuil kedalaman serampang                | 5. Cemat penguncian             |
| 3. Suis bebola bahagian luar               |                                 |

3. Tetapkan tuil kedalaman serampang ([Rajah 60](#)) kepada tetapan H (paling dalam).
4. Putuskan sambungan suis bebola bahagian luar ([Rajah 60](#)) daripada abah-abah dawai (Suis Kepala Turun).
5. Longgarkan nat penjepit (kiri dan kanan) pada rod ikat pelarasan kedalaman ([Rajah 60](#)).

6. Gunakan multimeter untuk menentukanutupan elektrik suis bebola.
7. Putarkan rod ikat sehingga suis bebola menutup atau menyentuh.
8. Kunci nat penjepit kiri dan kanan pada rod ikat.
9. Sambungkan suis bebola pada abah-abah dawai.
10. Tanggalkan cemat daripada pendakap pelindung tanah rumput dan tiub tetapan kedalaman.



# Penyelenggaraan Sistem Hidraulik

## Keselamatan Sistem Hidraulik

- Dapatkan rawatan perubatan dengan segera jika bendalir disuntik ke kulit. Bendalir yang tersuntik perlu disingkirkan melalui pembedahan dalam tempoh beberapa jam oleh doktor.
- Pastikan semua hos dan talian hos hidraulik dalam keadaan yang baik dan semua sambungan dan kelengkapan hidraulik adalah ketat sebelum mengenakan tekanan pada sistem hidraulik.
- Jauhkan badan dan tangan anda dari kebocoran lubang jarum atau muncung yang mengeluarkan bendalir hidraulik bertekanan tinggi.
- Gunakan kadbod atau kertas untuk mengesan kebocoran hidraulik.
- Lepaskan semua tekanan di dalam sistem hidraulik dengan selamat sebelum melaksanakan sebarang kerja pada sistem hidraulik.

## Memeriksa Salur Hidraulik

**Selang Servis:** Sebelum setiap penggunaan atau setiap hari

Sebelum digunakan setiap kali, periksa salur dan hos hidraulik untuk kebocoran, kelengkapan yang longgar, salur berpintal, sokongan lekapan yang longgar, kehausan, kemerosotan disebabkan cuaca dan kemerosotan kimia. Buat pembaikan yang diperlukan sebelum pengendalian.

**Perhatian:** Pastikan ruang di sekeliling sistem hidraulik bersih tanpa timbunan serpihan.

## Spesifikasi Bendalir Hidraulik

**Toro Premium Transmission/Hydraulic Tractor Fluid** (Tersedia dalam baldi 5 gelen atau tong dram 55 gelen. Rujuk katalog bahagian atau pendergar Toro untuk mendapatkan nombor bahagian.)

**Bendalir alternatif:** Jika bendalir yang dinyatakan tidak tersedia, anda boleh menggunakan bendalir hidraulik traktor universal (UTHF) yang lain tetapi mestilah merupakan produk konvensional yang berasaskan petroleum sahaja, bukannya bendalir tiruan atau terbiodegradasian. Spesifikasi mestilah termasuk dalam julat yang disenaraikan bagi semua sifat bahan

yang berikut dan bendalir harus memenuhi standard industri yang disenaraikan. Semak dengan pembekal bendalir anda untuk menentukan sama ada bendalir memenuhi spesifikasi ini.

**Perhatian:** Toro tidak akan bertanggungjawab terhadap kerosakan yang disebabkan oleh penggantian bendalir hidraulik yang tidak wajar, oleh itu hanya gunakan produk daripada pengilang boleh dipercayai yang akan mengikuti cadangan mereka.

Sifat Bahan:	
Kelikatan, ASTM D445	cSt @ 40°C (104°F) 55 hingga 62
Indeks kelikatan ASTM D2270	140 hingga 152
Takat Tuang, ASTM D97	-37°C hingga -43°C (-35°F hingga -46°F)
Spesifikasi Industri: API GL-4, AGCO Powerfluid 821 XL, Ford New Holland FNHA-2-C-201.00, Kubota UDT, John Deere J20C, Vickers 35VQ25 dan Volvo WB-101/BM	

**Perhatian:** Kebanyakan bendalir hidraulik adalah hampir tanpa warna, oleh itu sukar untuk mengesan kebocoran. Bahan tambah pewarna merah untuk bendalir hidraulik boleh didapati dalam botol 20 ml (0.67 fl oz). Satu botol adalah cukup untuk 1522L (46 gelen AS) bendalir hidraulik. Pesan no. bahagian 44-2500 dari pendergar Toro anda yang dibenarkan.

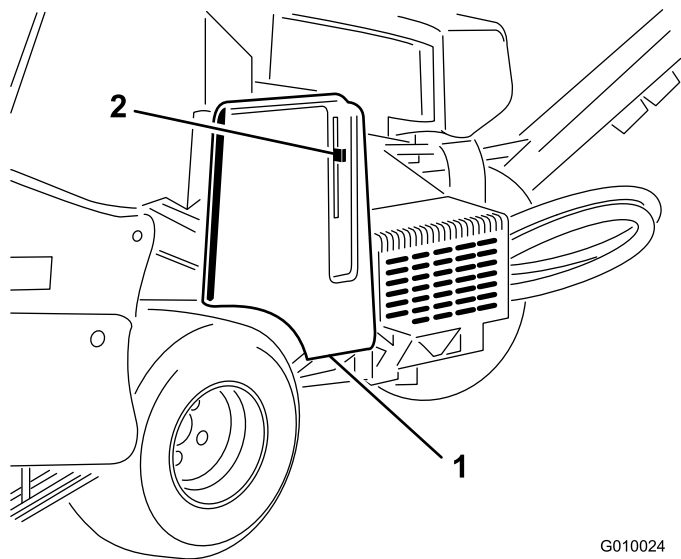
## Memeriksa Paras Bendalir Hidraulik

**Selang Servis:** Sebelum setiap penggunaan atau setiap hari

**Penting:** Periksa paras bendalir hidraulik sebelum enjin dimulakan buat kali pertama dan setiap hari selepas itu.

Takungan hidraulik diisi di kilang dengan bendalir hidraulik berkualiti tinggi.

1. Letakkan mesin di permukaan yang rata, matikan kuasa enjin, gunakan brek henti dan keluarkan kunci.
2. Buka selak dan tanggalkan penutup tali sawat ([Rajah 61](#)).

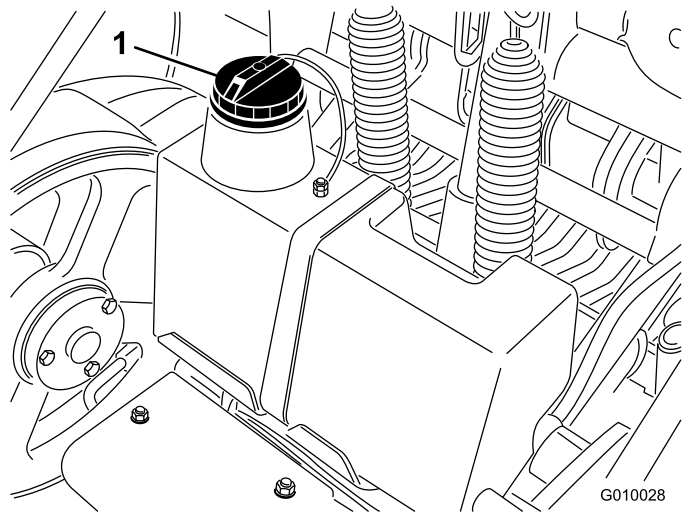


**Rajah 61**

G010024  
g010024

1. Penutup tali sawat
2. Selak penutup

3. Bersihkan kawasan sekeliling isian dan penutup tangki hidraulik ([Rajah 62](#)). Keluarkan penutup dari isian.

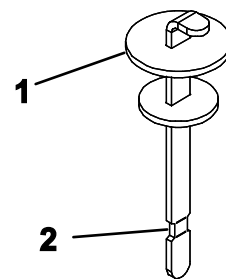


**Rajah 62**

G010028  
g010028

1. Penutup tangki hidraulik

4. Keluarkan batang celup dari leher pengisi dan lap dengan kain yang bersih. Masukkan batang celup ke dalam leher pengisi; kemudian keluarkannya dan periksa paras bendalir. Paras bendalir seharusnya di antara tanda pada batang celup ([Rajah 63](#)).



G010029

g010029

**Rajah 63**

1. Batang celup
2. Tanda penuh

5. Jika paras rendah, tambahkan bendalir hidraulik yang ditentukan untuk meningkatkan paras kepada tanda penuh.
6. Pasang batang celup dan penutup ke dalam isian.

## Menukar Bendalir Hidraulik dan Penuras

**Selang Servis:** Selepas 8 jam pertama

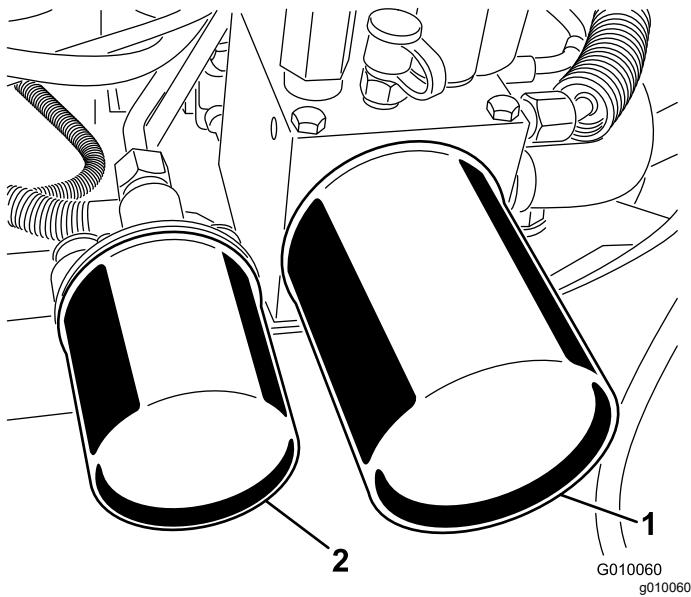
Setiap 200 jam

**Kapasiti takungan hidraulik:** kira-kira 6.6L (1.75 gelen AS)

**Penting:** Jangan gantikan penuras minyak automotif. Jika tidak, kerosakan sistem hidraulik yang serius boleh berlaku.

**Perhatian:** Penanggalan penuras balik akan mengalirkan seluruh takungan bendalir.

1. Letakkan mesin di permukaan yang rata, matikan kuasa enjin, gunakan brek henti dan keluarkan kunci.
2. Letakkan takung buang di bawah penuras, tanggalkan penuras lama dan lapkan permukaan gasket penyesuai penuras sehingga bersih ([Rajah 64](#)).



**Rajah 64**

1. Penuras balik hidraulik      2. Penuras cas hidraulik

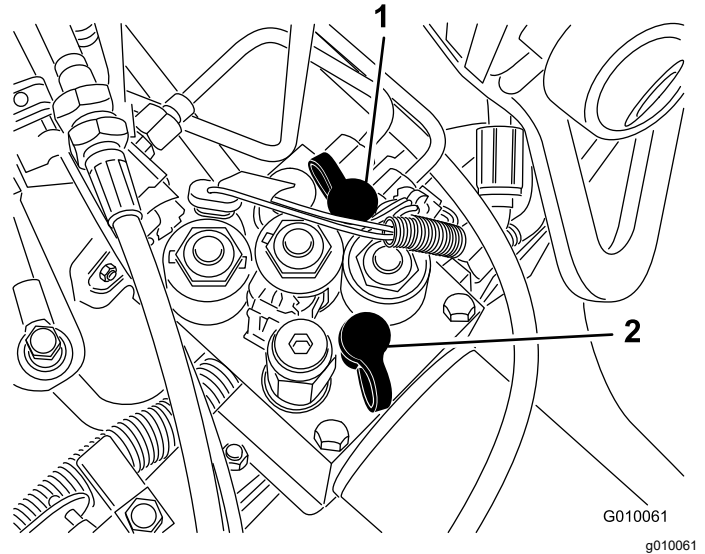
3. Sapukan lapisan bendalir hidraulik yang tipis pada gasket getah pada penuras ganti.
4. Pasangkan penuras hidraulik ganti pada penyesuai penuras. Putarkan setiap penuras mengikut arah jam sehingga gasket getah menyentuh penyesuai penuras, kemudian ketatkan setiap penuras dengan tambahan 1/2 putaran.
5. Tambahkan bendalir hidraulik yang ditentukan sehingga paras bendalir mencapai tanda Penuh pada batang celup. rujuk [Memeriksa Paras Bendalir Hidraulik \(halaman 48\)](#).
6. Hidupkan enjin dan biarkan mesin berjalan untuk kira-kira 2 minit untuk menyingkirkan udara daripada sistem. Matikan kuasa enjin dan keluarkan kunci, kemudian periksa untuk mengesan kebocoran.
7. Periksa paras bendalir sekali lagi apabila bendalir menjadi panas. Tambahkan bendalir hidraulik yang ditentukan untuk meningkatkan paras ke tanda Penuh pada batang celup, jika diperlukan.

**Perhatian:** Jangan terlebih isi takungan hidraulik dengan bendalir.

## Port Ujian Sistem Hidraulik

Port ujian digunakan untuk menguji tekanan di dalam litar hidraulik. Hubungi pengedar Toro anda yang dibenarkan untuk bantuan.

- Port Ujian G 2 ([Rajah 65](#)) digunakan untuk membantu penyelesaian masalah litar cas cengkaman.



**Rajah 65**

1. Port ujian G2      2. Port ujian G1

- Port Ujian G 1 ([Rajah 65](#)) digunakan untuk membantu penyelesaian masalah tekanan litar angkat.

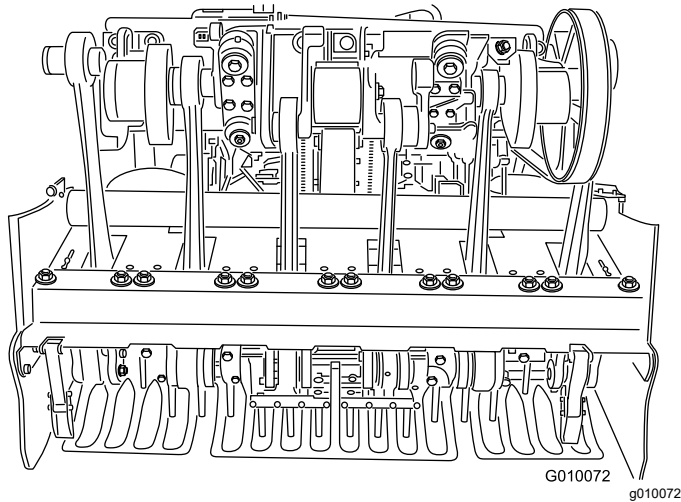
# Penyelenggaraan Alat Pengudaraan

## Memeriksa Tork Kancing

**Selang Servis:** Selepas 8 jam pertama

Letakkan mesin di permukaan yang rata, matikan kuasa enjin, gunakan brek henti dan keluarkan kunci.

Periksa kancing kepala penerasan, kancing pemegang celaga dan nat cuping roda untuk memastikan tork yang betul dikekalkan. Keperluan tork kancing disenaraikan pada pelekat servis rujukan yang terdapat pada kepala penerasan.

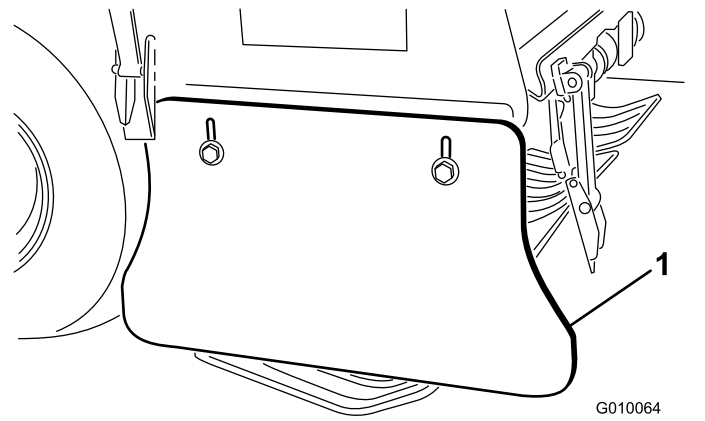


Rajah 66

## Melaraskan Pengadang Sisi

Pengadang sisi kepala penerasan seharusnya dilaraskan agar pemanduan bawah di antara 2538mm (11.5 inci) dari tanah rumput sewaktu pengudaraan.

1. Letakkan mesin di permukaan yang rata, matikan kuasa enjin, gunakan brek henti dan keluarkan kunci.
2. Longgarkan bolt dan nat yang mengunci pengadang sisi pada rangka ([Rajah 67](#)).

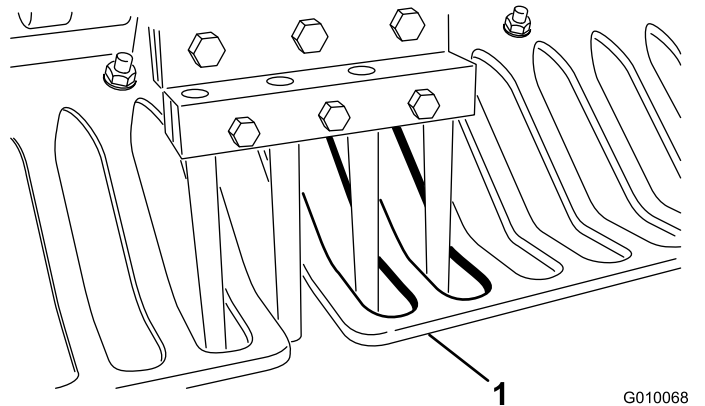


Rajah 67

1. Pengadang sisi
3. Laraskan pengadang ke atas atau bawah dan ketatkan nat.

## Menggantikan Pelindung Tanah Rumput

Semua pelindung tanah rumput seharusnya digantikan jika pecah atau haus sehingga ketebalan kurang daripada 6mm (¼ inci). Pelindung tanah rumput yang pecah boleh tersangkut dan mencarikkan tanah rumput lalu menyebabkan kerosakan yang tidak diinginkan.



Rajah 68

1. Pelindung tanah rumput

Pelindung tanah rumput yang nipis boleh menyebabkan sistem ikutan tanah TrueCore menyimpang daripada tetapan kedalaman yang diinginkan disebabkan kehausan dan kehilangan ketegangan.

## Melaraskan Ruang Lubang

Ruang lubang alat pengudaraan ditentukan oleh kelajuan di bumi yang ditetapkan untuk dikekalkan

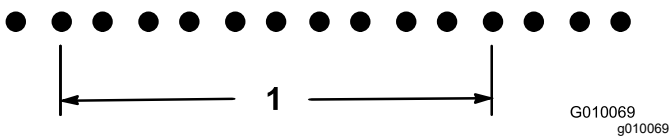
oleh sistem cengkaman. Ruang lubang ditetapkan dalam lingkungan 3mm ( $\frac{1}{8}$  inci) daripada tetapan nominal di kilang.

Sekiranya ruang lubang menyimpang daripada tetapan nominal lebih daripada yang diinginkan, teruskan langkah berikut:

1. Letakkan mesin di permukaan yang rata, matikan kuasa enjin, gunakan brek henti dan keluarkan kunci.
2. Buka selak dan tanggalkan penutup tali sawat (Rajah 57).
3. Tanggalkan 2 nat lekapan pengadang pam dan tanggalkan pengadang (Rajah 58).
4. Di ruang terbuka yang bebas untuk diudarkan (seperti plot sampel), tetapkan tuil ruang alat pengudaraan kepada ruang lubang yang diinginkan dan buat laluan pengudaraan yang sekurang-kurangnya 4.5m (15 kaki).
5. Ukur jarak di antara beberapa lubang dan bahagikan dengan bilangan lubang ruang yang diukur untuk mendapatkan purata ruang lubang anda.

**Contoh:** Tetapan Ruang Lubang Nominal 2 inci:

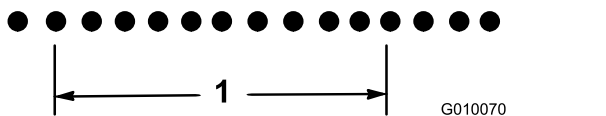
21.2 dibahagikan dengan 10 ialah 2.12, ruang lubang lebih panjang sebanyak .12 inci daripada nominal (Rajah 69).



Rajah 69

1. 21.2 inci (10 lubang)

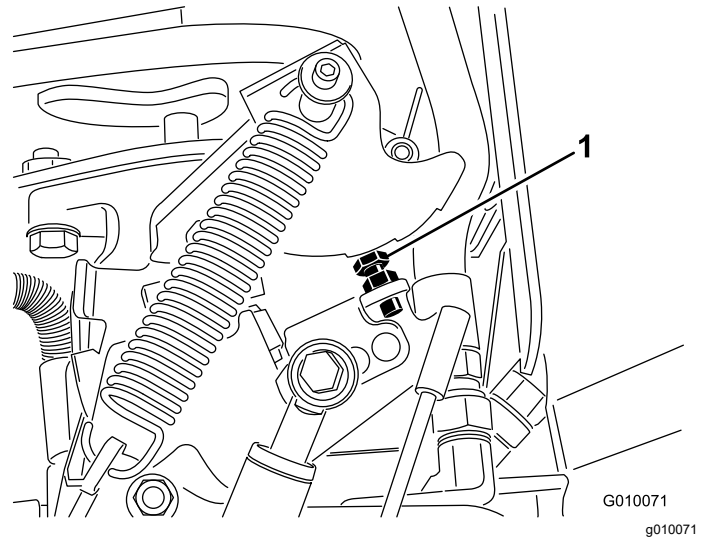
18.8 dibahagikan dengan 10 ialah 1.88, ruang lubang kekurangan 0.12 inci daripada nominal (Rajah 70).



Rajah 70

1. 18.8 inci (10 lubang)

6. Jika pelarasan diperlukan, putarkan bolt henti pam (Rajah 71) mendekati plat henti untuk mengurangkan ruang lubang atau putarkan bolt henti menjauhi plat henti untuk meningkatkan ruang lubang.



Rajah 71

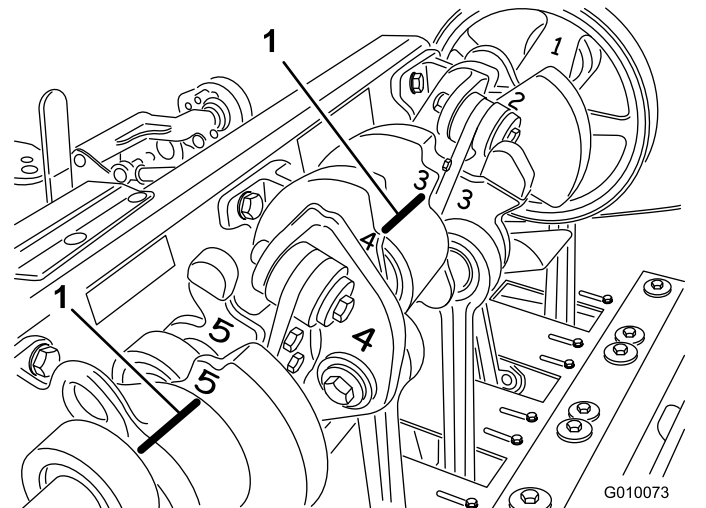
1. Bolt henti pam

7. Ulangi langkah 4 hingga 6 sehingga ruang berada pada tetapan nominal.

**Perhatian:** Satu putaran lengkap pada bolt henti akan melaraskan ruang lubang sebanyak kira-kira 16mm ( $\frac{5}{8}$  inci).

## Pemasaan Kepala Penerasan

Tanda pemasaan kepala penerasan boleh dikenal pasti dengan mudah melalui tanda pada tuangan.



Rajah 72

1. Tanda pemasaan



# Penyimpanan

1. Letakkan mesin di permukaan yang rata; gunakan brek henti; matikan kuasa enjin; keluarkan kunci dan tunggu sehingga semua pergerakan berhenti sebelum meninggalkan mesin.
2. Tanggalkan wayar palam pencucuh.
3. Singkirkan rumput, kotoran dan kotoran dari keseluruhan bahagian luar mesin, terutama enjin dan sistem hidraulik. Bersihkan kotoran dan sekam dari luar sirip kepala silinder enjin dan perumah peniup.
4. Servis pembersih udara; rujuk kepada [Menservis Pembersih Udara \(halaman 35\)](#).
5. Tukar minyak kotak engkol; rujuk kepada [Menukar Minyak Enjin dan Penuras \(halaman 37\)](#).
6. Tukar penuras dan bendalir hidraulik, rujuk [Menukar Bendalir Hidraulik dan Penuras \(halaman 49\)](#).
7. Periksa tekanan tayar; rujuk kepada [Memeriksa Tekanan Tayar \(halaman 45\)](#).
8. Periksa keadaan serampang.
9. Jika anda menyimpan mesin untuk lebih daripada 30 hari, sediakannya seperti berikut:
  - A. Cabut kabel bateri dari tiang bateri dan keluarkan bateri dari mesin.
  - B. Bersihkan bateri, terminal dan tiang dengan berus dawai dan larutan soda penaik.
  - C. Sapukan terminal kabel dan tiang bateri dengan gris kelupas Grafo 112X (No. Bahagian Toro 505-47) atau jeli petroleum untuk mengelakkan pengakisan.
  - D. Cas semula bateri dengan perlahan setiap 60 hari selama 24 jam untuk mengelakkan pensulfatan plumbum pada bateri. Untuk mengelakkan bateri membeku, pastikan bateri dicas sepenuhnya. Graviti khusus bagi bateri yang dicas sepenuhnya ialah 1.265 1.299.

**⚠ AMARAN**  
**Mengecas bateri menghasilkan gas yang boleh meletup.**  
**Jangan merokok berhampiran bateri dan jauhkan mesin daripada percikan dan nyalaan.**
  - E. Sama ada simpan bateri di rak atau pada mesin. Biarkan kabel terputus jika ia disimpan pada mesin. Simpan bateri di persekitaran yang dingin untuk mengelakkan kemerosotan cas yang pantas dalam bateri.
- F. Tambahkan penstabil/perapi berasaskan petroleum ke dalam bahan api di dalam tangki. Ikuti arahan pencampuran daripada pengilang penstabil. **Jangan gunakan penstabil asas alkohol (etanol atau metanol).**

**Perhatian:** Penstabil/perapi berfungsi secara paling berkesan apabila dicampurkan dengan bahan api segar dan sentiasa digunakan.
- G. Jalankan enjin untuk mengagihkan bahan bakar disesuaikan melalui sistem bahan api selama 5 minit.
- H. Matikan enjin, biarkan enjin menyejuk dan salirkan tangki bahan api; rujuk [Menyalirkan Tangki Bahan Api \(halaman 40\)](#).
  - I. Hidupkan enjin dan jalankan enjin sehingga enjin berhenti.
  - J. Cekikkan enjin. Hidupkan dan jalankan enjin sehingga ia tidak hidup.
  - K. Lupus bahan api dengan betul. Kitar semula mengikut kod tempatan.

**Penting:** Jangan menyimpan bahan api yang mengandungi penstabil/perapi lebih lama daripada tempoh yang disyorkan oleh pengilang penstabil bahan api.
10. Keluarkan palam pencucuh dan periksa keadaan palam; rujuk [Menservis Palam Pencucuh \(halaman 38\)](#). Dengan palam pencucuh dikeluarkan dari enjin, tuangkan 2 sudu besar minyak enjin ke dalam setiap lubang palam pencucuh. Sekarang, gunakan pemula untuk mengengkol enjin dan mengagihkan minyak di dalam silinder. Pasangkan palam pencucuh. Jangan pasang wayar pada palam pencucuh.
11. Periksa dan ketatkan semua bolt, nat dan skru. Baiki atau gantikan mana-mana bahagian yang rosak atau haus.
12. Cuci dan keringkan seluruh mesin. Tanggalkan serampang, kemudian bersihkan dan sapukan minyak pada serampang. Semburkan sedikit kabus minyak pada bearing kepala penerasan (engkol dan penghubung peredam).

**Penting:** Anda boleh mencuci mesin dengan detergen yang tidak begitu kuat dan air. Jangan cuci mesin menggunakan tekanan. Elakkan penggunaan air yang berlebihan, khususnya berhampiran panel kawalan, enjin, pam hidraulik dan motor.

**Perhatian:** Jalankan mesin dengan enjin pada melahu tinggi untuk 25 minit selepas dibasuh.

13. Cat semua permukaan tercalar atau logam terdedah. Cat boleh didapati daripada pengedar Toro anda yang dibenarkan.
14. Pasangkan selak servis jika mesin akan disimpan selama lebih daripada beberapa hari.
15. Simpan mesin di dalam garaj atau tempat penyimpanan yang bersih dan kering. Keluarkan kunci daripada suis pencucuhan dan jauhkan daripada jangkauan kanak-kanak atau pengguna tidak dibenarkan yang lain.
16. Tutup mesin untuk melindungi mesin dan memastikan mesin bersih.



# Pencarisilapan

Masalah	Sebab Mungkin	Tindakan Pembeduan
Pemula tidak mengengkol.	<ol style="list-style-type: none"> <li>1. Palang cengkaman tidak ditetapkan kepada kedudukan NEUTRAL.</li> <li>2. Bateri dinyahcas.</li> <li>3. Sambungan elektrik terkakis atau longgar.</li> <li>4. Suis neutral tidak dilaraskan dengan betul.</li> <li>5. Gganti atau suis kepincangan tugas.</li> </ol>	<ol style="list-style-type: none"> <li>1. Tetapkan palang cengkaman kepada kedudukan NEUTRAL</li> <li>2. Cas bateri.</li> <li>3. Periksa sambungan elektrik untuk memastikan sentuhan yang baik.</li> <li>4. Laraskan suis neutral.</li> <li>5. Hubungi pengedar Toro anda yang dibenarkan.</li> </ol>
Enjin tidak dapat dihidupkan, sukar dihidupkan atau gagal untuk berjalan secara berterusan.	<ol style="list-style-type: none"> <li>1. Tangki bahan api kosong.</li> <li>2. Pencekik tidak dihidupkan.</li> <li>3. Pembersih udara kotor.</li> <li>4. Wayar palam pencucuh longgar atau tidak disambungkan.</li> <li>5. Palam pencucuh berlubang-lubang, rosak atau ruang tidak tepat.</li> <li>6. Terdapat kotoran di dalam penuras bahan api.</li> <li>7. Terdapat kotoran, air atau bahan api yang lama di dalam sistem bahan api.</li> </ol>	<ol style="list-style-type: none"> <li>1. Isi tangki bahan api dengan bahan api.</li> <li>2. Alihkan tuil pencekik ke hadapan sepenuhnya.</li> <li>3. Bersihkan atau gantikan elemen pembersih udara.</li> <li>4. Pasangkan wayar pada palam pencucuh.</li> <li>5. Pasangkan palam pencucuh baharu dengan ruang yang tepat.</li> <li>6. Gantikan penuras bahan api.</li> <li>7. Hubungi pengedar Toro anda yang dibenarkan.</li> </ol>
Enjin kehilangan kuasa.	<ol style="list-style-type: none"> <li>1. Muatan enjin berlebihan.</li> <li>2. Pembersih udara kotor.</li> <li>3. Paras minyak enjin rendah.</li> <li>4. Sirip pendinginan dan laluan udara di bawah perumah peniup enjin tersumbat.</li> <li>5. Palam pencucuh berlubang-lubang, rosak atau ruang tidak tepat.</li> <li>6. Terdapat kotoran di dalam penuras bahan api.</li> <li>7. Terdapat kotoran, air atau bahan api yang lama di dalam sistem bahan api.</li> </ol>	<ol style="list-style-type: none"> <li>1. Kurangkan kelajuan di bumi.</li> <li>2. Bersihkan elemen pembersih udara.</li> <li>3. Isi minyak ke dalam kotak engkol.</li> <li>4. Singkirkan serpihan dari sirip pendinginan dan laluan udara.</li> <li>5. Pasangkan palam pencucuh baharu dengan ruang yang tepat.</li> <li>6. Gantikan penuras bahan api.</li> <li>7. Hubungi pengedar Toro anda yang dibenarkan.</li> </ol>
Enjin terlampau panas.	<ol style="list-style-type: none"> <li>1. Muatan enjin berlebihan.</li> <li>2. Paras minyak enjin rendah.</li> <li>3. Sirip pendinginan dan laluan udara di bawah perumah peniup enjin tersumbat.</li> </ol>	<ol style="list-style-type: none"> <li>1. Kurangkan kelajuan di bumi.</li> <li>2. Isi minyak ke dalam kotak engkol.</li> <li>3. Singkirkan serpihan dari sirip pendinginan dan laluan udara.</li> </ol>
Terdapat getaran luar biasa.	<ol style="list-style-type: none"> <li>1. Bolt lekapan enjin longgar.</li> <li>2. Bearing aci bicu atau kepala penerasan haus.</li> <li>3. Komponen aci bicu atau kepala penerasan longgar atau haus.</li> </ol>	<ol style="list-style-type: none"> <li>1. Ketatkan bolt lekapan enjin.</li> <li>2. Gantikan bearing.</li> <li>3. Ketatkan atau gantikan komponen.</li> </ol>
Mesin tidak bergerak.	<ol style="list-style-type: none"> <li>1. Brek henti digunakan.</li> <li>2. Paras bendalir hidraulik adalah rendah.</li> <li>3. Injap tunda terbuka.</li> <li>4. Sistem hidraulik rosak.</li> </ol>	<ol style="list-style-type: none"> <li>1. Lepaskan brek henti.</li> <li>2. Tambah bendalir hidraulik.</li> <li>3. Tutup injap tunda.</li> <li>4. Hubungi pengedar Toro anda yang dibenarkan.</li> </ol>

Masalah	Sebab Mungkin	Tindakan Pembetulan
Kepala penerasan tidak bergerak.	<ol style="list-style-type: none"> <li>1. Paras bendalir hidraulik adalah rendah.</li> <li>2. Injap tunda terbuka.</li> <li>3. Tali sawat haus atau longgar.</li> <li>4. Klac haus.</li> <li>5. Suis atau geganti haus.</li> <li>6. Sistem hidraulik rosak.</li> </ol>	<ol style="list-style-type: none"> <li>1. Tambah bendalir hidraulik.</li> <li>2. Tutup injap tunda.</li> <li>3. Laraskan atau gantikan tali sawat.</li> <li>4. Gantikan klac.</li> <li>5. Gantikan suis atau geganti.</li> <li>6. Hubungi pengedar Toro anda yang dibenarkan.</li> </ol>
Kepala melantun semasa melakukan pengudaraan.	<ol style="list-style-type: none"> <li>1. Tanah terlalu keras.</li> <li>2. Terdapat masalah dengan tetapan kelegaan/orifis sekatan.</li> <li>3. Kedudukan suis #4 dipasangkan pada kedudukan paling rendah semasa pengudaraan cetek dilakukan</li> </ol>	<ol style="list-style-type: none"> <li>1. Rujuk Petua Pengendalian.</li> <li>2. Terdapat respons dinamik daripada sistem angkat. Laraskan tekanan sistem; rujuk <i>Manual Servis</i>.</li> <li>3. Rujuk Melaraskan Suis Hampir #4.</li> </ol>
Tanah rumput berumpun-rumput/tercarik semasa masuk dan keluar.	<ol style="list-style-type: none"> <li>1. Berkas suis perlu dilaraskan.</li> <li>2. Kepala menurun dengan terlalu perlahan.</li> <li>3. Suis kedudukan guna (suis no. 3 yang terdapat pada rangka H) perlu dilaraskan.</li> <li>4. Suis hampir #4 (suis no. 4 yang terdapat pada rangka H) perlu dilaraskan.</li> <li>5. Klac haus atau mengelupas.</li> </ol>	<ol style="list-style-type: none"> <li>1. Laraskan suis. Rujuk Manual Servis.</li> <li>2. Periksa fungsi solenoid SVQ.</li> <li>3. Rujuk Melaraskan Suis Hampir #3</li> <li>4. Rujuk Melaraskan Suis Hampir #4</li> <li>5. Rujuk <i>Manual Servis</i>.</li> </ol>
Terdapat masalah pada ruang lubang serampang kuad (atau mini).	<ol style="list-style-type: none"> <li>1. Ruang lubang tidak sekata.</li> </ol>	<ol style="list-style-type: none"> <li>1. Periksa ruang. Rujuk Petua Pengendalian.</li> </ol>
Terdapat rumpunan lubang dengan serampang keluaran sisi.	<ol style="list-style-type: none"> <li>1. Tetingkap pengeluaran tersangkut semasa keluar.</li> </ol>	<ol style="list-style-type: none"> <li>1. Putarkan serampang sebanyak 45°-90° agar serampang keluar dari sisi. Jika langkah tersebut tidak berfungsi, cuba serampang yang cetek.</li> </ol>
Tanah rumput dicungkil/tercarik semasa pengudaraan.	<ol style="list-style-type: none"> <li>1. Periksa altitud kepala penerasan.</li> <li>2. Diameter, ruang atau kuantiti serampang tidak tepat untuk penggunaan.</li> <li>3. Kedalaman berlebihan.</li> <li>4. Ruang lubang terlalu rapat.</li> <li>5. Keadaan tanah rumput (seperti struktur akar) tidak mencukupi untuk merintang kerosakan.</li> </ol>	<ol style="list-style-type: none"> <li>1. Rujuk Manual Servis untuk mendapatkan spesifikasi.</li> <li>2. Kurangkan diameter serampang, kurangkan bilangan serampang bagi setiap kepala atau tingkatkan ruang lubang.</li> <li>3. Kurangkan kedalaman.</li> <li>4. Tingkatkan ruang lubang.</li> <li>5. Ubah kaedah atau pemasaan pengudaraan.</li> </ol>
Bahagian hadapan lubang bercawak atau tertolak.	<ol style="list-style-type: none"> <li>1. Roto-Link berada pada kedudukan lembut.</li> </ol>	<ol style="list-style-type: none"> <li>1. Rujuk Petua Pengendalian.</li> </ol>

**Nota-nota:**

## Notis Privasi EEA/UK

### Penggunaan Maklumat Peribadi Anda oleh Toro

The Toro Company ("Toro") menghormati privasi anda. Apabila anda membeli produk kami, kami boleh mengumpulkan maklumat peribadi tertentu tentang anda, sama ada daripada anda secara langsung atau melalui syarikat atau penjual Toro setempat anda. Toro menggunakan maklumat ini untuk memenuhi kewajipan kontraktual - seperti untuk mendaftarkan waranti anda, memproses tuntutan waranti anda atau untuk menghubungi anda sekiranya panggil balik produk - dan untuk tujuan perniagaan yang sah seperti - untuk mengukur kepuasan pelanggan, menambah baik produk kami atau memberi anda maklumat produk yang mungkin anda berminat. Toro boleh berkongsi maklumat anda dengan anak syarikat, gabungan, penjual kami atau rakan perniagaan yang lain berhubung dengan aktiviti ini. Kami juga mungkin mendedahkan maklumat peribadi apabila diperlukan oleh undang-undang atau berhubung dengan penjualan, pembelian atau penggabungan perniagaan. Kami tidak akan menjual maklumat peribadi anda kepada mana-mana syarikat lain untuk tujuan pemasaran.

### Penyimpanan Maklumat Peribadi Anda

Toro akan menyimpan maklumat peribadi anda selama diperlukan untuk tujuan di atas dan mengikut keperluan perundangan. Untuk mendapatkan maklumat lanjut tentang tempoh penyimpanan yang berkenaan, sila hubungi [legal@toro.com](mailto:legal@toro.com).

### Komitmen Toro kepada Keselamatan

Maklumat peribadi anda mungkin diproses di AS atau negara lain yang mungkin mengenakan undang-undang perlindungan data yang kurang ketat berbanding dengan negara mastautin anda. Apabila kami memindahkan maklumat anda keluar dari negara mastautin anda, kami akan mengambil langkah yang sah di sisi undang-undang untuk memastikan langkah perlindungan yang sewajarnya disediakan untuk melindungi maklumat anda dan memastikan maklumat anda dikendalikan dengan selamat.

### Akses dan Pembetulan

Anda mungkin berhak untuk membetulkan atau menyemak data peribadi anda, membantah atau mengehadkan pemrosesan data anda. Untuk berbuat demikian, sila hubungi kami melalui e-mel di [legal@toro.com](mailto:legal@toro.com). Jika anda mempunyai kebimbangan terhadap cara Toro mengendalikan maklumat anda, kami menggalakkan anda mengutarakan ini terus dengan kami. Sila ambil perhatian bahawa penduduk Eropah berhak untuk membuat aduan kepada Pihak Berkuasa Perlindungan Data anda.

# Proposisi 65 California tentang Maklumat Amaran

## Apakah amaran ini?

Anda mungkin melihat produk untuk jualan yang mempunyai label amaran seperti berikut:



**AMARAN: Kanser dan Mudarat Pembiakan—[www.p65Warnings.ca.gov](http://www.p65Warnings.ca.gov).**

## Apakah itu Prop 65?

Prop 65 terpakai kepada mana-mana syarikat yang beroperasi di California, menjual produk di California atau mengilang produk yang boleh dijual atau dibawa masuk ke California. Proposisi ini memberi mandat Gabenor California untuk mengekalkan dan mewujudkan senarai kimia yang diketahui sebagai penyebab kanser, kecacatan lahir dan/atau mudarat pembiakan lain. Senarai tersebut yang dikemas kini setiap tahun merangkumi ratusan kimia yang boleh didapati dalam banyak item harian. Tujuan Prop 65 adalah untuk memaklumkan kepada orang awam tentang pendedahan kepada bahan kimia ini.

Prop 65 tidak melarang jualan produk yang mengandungi kimia ini tetapi sebaliknya memerlukan amaran mengenai mana-mana produk, bungkusan produk atau risalah dengan produk tersebut. Lebih-lebih lagi, amaran Prop 65 tidak bermaksud sesuatu produk melanggar mana-mana standard atau keperluan keselamatan produk. Sebenarnya, kerajaan California telah menjelaskan bahawa amaran Prop 65 "tidak sama dengan keputusan pengawalseliaan bahawa produk adalah 'selamat' atau 'tidak selamat.'" Banyak bahan kimia ini telah digunakan dalam produk harian untuk bertahun-tahun tanpa mudarat yang didokumenkan. Untuk mendapatkan maklumat lanjut, pergi ke <https://oag.ca.gov/prop65/faqs-view-all>.

Amaran Prop 65 bermaksud bahawa syarikat sama ada (1) telah menilai pendedahan dan memutuskan bahawa ia melebihi "tahap tiada risiko nyata"; atau (2) telah memilih untuk memberikan amaran berdasarkan pemahaman tentang kehadiran bahan kimia yang disenaraikan tanpa cuba menilai pendedahan.

## Adakah undang-undang ini terpakai di semua tempat?

Amaran Prop 65 diperlukan di bawah undang-undang California sahaja. Amaran ini dilihat di seluruh California di pelbagai tempat, termasuk tetapi tidak terhad kepada restoran, kedai runcit, hotel, sekolah dan hospital dan pada pelbagai produk. Selain itu, beberapa peruncit pesanan dalam talian atau mel juga memberi amaran Prop 65 pada laman web atau katalog mereka.

## Bagaimanakah dengan perbandingan amaran California berbanding dengan batas persekutuan?

Standard Prop 65 lazimnya lebih ketat daripada standard persekutuan dan antarabangsa. Terdapat pelbagai bahan yang memerlukan amaran Prop 65 pada tahap yang jauh lebih rendah daripada had tindakan persekutuan. Sebagai contoh, standard Prop 65 untuk amaran untuk plumbum ialah 0.5 µg/hari yang jauh lebih rendah daripada standard persekutuan dan antarabangsa.

## Mengapakah tidak semua produk yang serupa memaparkan amaran tersebut?

- Produk yang dijual di California memerlukan pelabelan Prop 65 manakala produk serupa yang dijual di tempat lain tidak memerlukan.
- Syarikat terlibat dalam tuntutan mahkamah Prop 65 yang mencapai penyelesaian mungkin diperlukan untuk menggunakan amaran Prop 65 bagi produknya tetapi syarikat lain yang membuat produk serupa mungkin tidak mempunyai keperluan tersebut.
- Penguatkuasaan Prop 65 adalah tidak konsisten.
- Syarikat boleh memilih untuk tidak memberikan amaran kerana mereka memutuskan bahawa mereka tidak diperlukan untuk berbuat demikian menurut Prop 65; kekurangan amaran pada produk tidak bermaksud produk tersebut bebas daripada bahan kimia yang disenaraikan pada tahap yang serupa.

## Mengapakah Toro memasukkan amaran ini?

Toro telah memilih untuk memberi pelanggan maklumat yang sebanyak mungkin agar mereka boleh membuat keputusan bermaklumat tentang produk yang mereka beli dan gunakan. Toro memberi amaran dalam keadaan tertentu berdasarkan pengetahuan tentang kehadiran satu atau lebih bahan kimia yang disenaraikan tanpa menilai tahap pendedahan, kerana bukan semua bahan kimia yang disenaraikan menyediakan keperluan had pendedahan. Walaupun pendedahan daripada produk Toro mungkin boleh diabaikan atau dalam julat "tiada risiko nyata", daripada banyaknya amaran, Toro telah memilih untuk memberikan amaran Prop 65. Selain itu, jika Toro tidak memberi amaran ini, ia boleh didakwa oleh Negeri California atau oleh pihak persendirian yang mahu menguatkuasakan Prop 65 dan tertakluk kepada penalti yang besar.



## Waranti Toro

### Waranti Terhad Dua Tahun

#### Syarat dan Produk yang Dilindungi

The Toro Company dan syarikat gabungannya, Toro Warranty Company, menurut perjanjian di antara mereka, bersama-sama menjamin Toro Hydroject atau ProCore Aerator ("Produk") anda bebas daripada kecacatan dalam bahan atau mutu kerja selama dua tahun atau selama 500 jam pengendalian\*, yang mana datang dahulu. Waranti ini boleh digunakan untuk semua produk (rujuk kenyataan waranti berasingan untuk produk ini). Jika terdapat keadaan yang boleh diwaranti, kami akan membaiki Produk tanpa kos kepada anda termasuk diagnostik, upah, bahagian dan pengangkutan. Waranti ini bermula pada tarikh Produk diserahkan kepada pembeli runcit asal.

\* Produk dilengkapi dengan meter jam.

#### Arahan untuk Mendapatkan Perkhidmatan Waranti

Anda bertanggungjawab untuk memaklumkan Pengedar Produk Komersial atau Penjual Produk Komersial yang Sah dari tempat anda membeli Produk sebaik sahaja anda percaya terdapat keadaan boleh diwaranti. Jika anda memerlukan bantuan mencari Pengedar Produk Komersial atau Penjual yang Sah atau jika anda mempunyai pertanyaan mengenai hak waranti atau tanggungjawab anda, anda boleh menghubungi kami di:

Commercial Products Service Department  
Toro Warranty Company  
8111 Lyndale Avenue South  
Bloomington, MN 55420-1196  
952-888-8801 atau 800-952-2740  
E-mel: commercial.warranty@toro.com

#### Tanggungjawab Pemilik

Sebagai pemilik Produk, anda bertanggungjawab untuk menjalankan penyelenggaraan dan pelarasan diperlukan yang dinyatakan dalam *Manual Pengendali* anda. Kegagalan untuk melaksanakan penyelenggaraan dan pelarasan yang diperlukan boleh menjadi alasan untuk tidak membenarkan tuntutan waranti.

#### Item dan Keadaan Yang Tidak Dilindungi

Tidak semua kegagalan atau kepincangan tugas produk yang berlaku semasa tempoh waranti adalah kecacatan dalam bahan atau mutu kerja. Waranti ini tidak melindungi yang berikut:

- Kegagalan produk yang disebabkan oleh penggunaan alat ganti bukan Toro, atau daripada pemasangan dan penggunaan tambahan atau aksesori dan produk tanpa jenama Toro yang diubah suai. Waranti yang berasingan boleh jadi disediakan oleh pengeluar barang-barang ini.
- Kegagalan produk yang disebabkan oleh kegagalan menjalankan penyelenggaraan dan/atau pelarasan yang disyorkan. Kegagalan untuk menyelenggara produk Toro anda dengan betul mengikut penyelenggaraan yang disyorkan dalam *Manual Pengendali* boleh menyebabkan tuntutan untuk waranti ditolak.
- Kegagalan produk yang disebabkan daripada pengendalian Produk dengan cara yang kasar, cuai atau melulu.
- Bahagian yang tertakluk kepada kehabisan akibat penggunaan melainkan didapati memang terdapat kerosakan. Contoh bahagian yang digunakan atau habis digunakan semasa pengendalian Produk yang biasa termasuk tetapi tidak terhad kepada dan pelapik brek, pelapik cekam, bilah, gelendong, bilah dasar, serampang, palam pencucuh, roda lereng-lereng, tayar, penuras, tali sawat dan komponen penyembur tertentu seperti gegendang, muncung, injap sehalu dan sebagainya.

#### Negara Selain Amerika Syarikat atau Kanada

Pelanggan yang telah membeli produk Toro yang diekspor dari Amerika Syarikat atau Kanada harus menghubungi Pengedar Toro (Penjual) mereka untuk mendapatkan dasar jaminan untuk negara, wilayah atau negeri anda. Jika atas apa-apa sebab anda tidak berpuas hati dengan perkhidmatan Pengedar anda atau menghadapi kesukaran untuk mendapatkan maklumat jaminan, sila hubungi pengimport Toro. Sekiranya semua remedi lain gagal, anda boleh menghubungi kami di Toro Warranty Company.

- Kegagalan yang disebabkan oleh pengaruh luar. Item yang dianggap sebagai pengaruh luar termasuk, tetapi tidak terhad kepada, cuaca, amalan penyimpanan, pencemaran, penggunaan bahan pendingin, pelincir, bahan tambahan, baja, air atau bahan kimia dll. yang tidak diluluskan.
- Bunyi biasa, getaran, haus dan lusuh, dan kemerosotan.
- "Haus dan lusuh" biasa termasuk, tetapi tidak terhad kepada, kerosakan pada tempat duduk disebabkan haus atau kelasan, permukaan yang dicat lusuh, pelekat atau tingkap tercalar, dll.

#### Alat ganti

Bahagian yang dijadualkan untuk penggantian seperti penyelenggaraan yang diperlukan adalah untuk tempoh masa sehingga masa penggantian yang dijadualkan untuk bahagian tersebut. Bahagian yang digantikan di bawah waranti ini dilindungi selama tempoh waranti produk asal dan menjadi harta Toro. Toro akan membuat keputusan akhir sama ada untuk memperbaiki mana-mana bahagian atau pemasangan yang sedia ada atau menggantikannya. Toro boleh menggunakan bahagian yang diperbaiki untuk membaiki waranti.

#### Penyelenggaraan atas Perbelanjaan Pemilik

Penalaan, pelinciran, pembersihan dan penggilapan enjin, penggantian Item dan Keadaan Yang Tidak Dilindungi, penuras, bahan pendingin dan melengkapkan penyelenggaraan yang disyorkan merupakan beberapa servis biasa produk Toro perlukan atas perbelanjaan pemilik.

#### Syarat Am

Pembaikan oleh Pengedar atau Pengedar Toro yang Dibenarkan adalah remedi tunggal anda di bawah waranti ini.

**The Toro Company atau Toro Warranty Company tidak bertanggungjawab untuk ganti rugi ganti rugi tidak langsung, sampingan atau berbangkit berkaitan dengan penggunaan Produk Toro yang dilindungi oleh waranti ini, termasuk apa-apa kos atau perbelanjaan untuk menyediakan peralatan pengganti atau perkhidmatan semasa tempoh yang munasabah kerosakan atau tidak digunakan sementara menunggu pembaikan di bawah waranti ini. Melainkan waranti Pengeluaran yang dinyatakan di bawah, jika berkenaan, tiada lagi waranti nyata yang lain.**

Semua waranti tersirat tentang kebolehdagangan dan kesesuaian untuk kegunaan adalah terhad kepada tempoh waranti nyata ini. Sesetengah negeri tidak membenarkan pengecualian kerugian sampingan atau turutan, atau had terhadap tempoh kesahan waranti tersirat, oleh itu pengecualian dan had di atas mungkin tidak berkenaan dengan anda.

Waranti ini memberi anda hak khusus yang sah dan anda juga mungkin mempunyai hak lain yang berbeza dari negeri ke negeri.

#### Perhatian tentang waranti enjin:

Sistem Kawalan Bahan Cemar pada Produk anda mungkin dilindungi oleh keperluan memenuhi waranti berasingan yang ditubuhkan oleh Agensi Perlindungan Alam Sekitar A.S. (EPA) dan/atau Lembaga Sumber Udara California (CARB). Batasan jam yang dinyatakan di atas tidak terpakai kepada Waranti Sistem Kawalan Bahan Cemar. Rujuk Kenyataan Waranti Kawalan Bahan Cemar Enjin yang dicetak dalam *Manual Pengendali* anda atau terkandung dalam dokumentasi pengilang enjin untuk butirananya