



Count on it.

Form No. 3467-680 Rev A

Návod na obsluhu

Paletizačné vidlice **Kompaktné nosiče náradia**

Číslo modelu 22586—Výrobné číslo 322000001 a vyššie

Číslo modelu 23175—Výrobné číslo 323000000 a vyššie

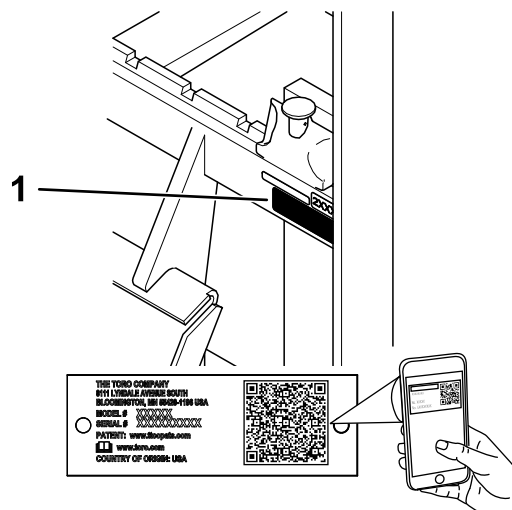


⚠ DÔLEŽITÉ UPOZORNENIE

KALIFORNIE

Dôležité upozornenie, poučka 65

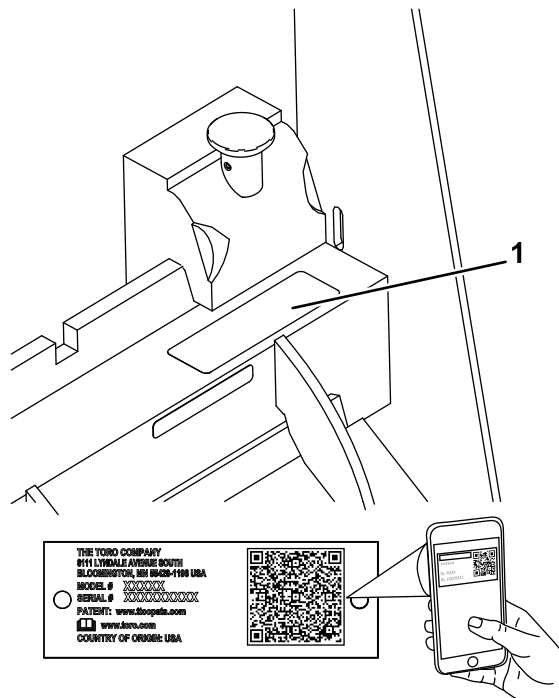
Používanie tohto produktu môže spôsobiť vystavenie pôsobeniu chemických látok, o ktorých je v štáte Kalifornia známe, že spôsobujú rakovinu a vrodené chyby alebo poškadzujú reprodukčné orgány.



Obrázok 1

g372888

1. Umiestnenie čísla modelu a sériového čísla pre model 22586



Obrázok 2

g446855

1. Umiestnenie čísla modelu a sériového čísla pre model 23175

Číslo modelu _____
Výrobné číslo _____

Táto príručka identifikuje potenciálne riziká. Bezpečnostné upozornenia sú označené symbolom (Obrázok 3), ktorý signalizuje, že v prípade

Úvod

Paletizačné vidlice sú nadstavec na prenášanie nákladu, ktorý sa má používať na kompaktnom nosiči náradia Toro. Primárne je navrhnutý na prepravu materiálu, ako sú stĺpiky, skaly, stromy, palety a pod. Používanie tohto produktu na iné ako určené účely by mohlo byť nebezpečné pre vás aj okolostojace osoby.

Pozorne si prečítajte tieto informácie s cieľom oboznámiť sa, ako správne prevádzkovať a udržiavať produkt a tiež ako predchádzať zraneniam a poškodeniu produktu. Nesiete zodpovednosť za správnu a bezpečnú prevádzku produktu.

Navštívte stránku www.toro.com, kde môžete získať bezpečnostné a prevádzkové školiace materiály, informácie o príslušenstve či pomoc pri hľadaní predajcu, prípadne registrácii svojho produktu.

Ak potrebujete servis, originálne diely od spoločnosti Toro alebo doplňujúce informácie, obráťte sa na autorizovaného servisného predajcu alebo stredisko služieb zákazníkom spoločnosti Toro a pripravte si číslo modelu a sériové číslo svojho produktu. Na [Obrázok 1](#) je označené miesto na produkte s číslom modelu a sériovým číslom pre model 22586. Na [Obrázok 2](#) je označené miesto na produkte s číslom modelu a sériovým číslom pre model 23175. Čísla napíšte do poskytnutého priestoru.

Dôležité: Pomocou mobilného zariadenia môžete naskenovať kód QR na štítku so sériovým číslom (ak sa nachádza na stroji) a získate tak prístup k informáciám o záruke, náhradných dieloch a k ďalším informáciám o výrobku.

nedodržania odporúčaných opatrení môže dôjsť k vážnemu zraneniu alebo smrti.



Obrázok 3

g000502

1. Symboly bezpečnostného upozornenia

V tejto príručke sa používajú na zvýraznenie informácií dve slová. **Dôležité** upriamuje pozornosť na špeciálne mechanické informácie a **Poznámka** zdôrazňuje všeobecné informácie, ktorým treba venovať osobitnú pozornosť.

Obsah

Bezpečnosť	3
Všeobecné bezpečnostné pokyny	3
Bezpečnosť na svahu	4
Bezpečnosť pri používaní vidlíc	4
Bezpečnosť pri údržbe a skladovaní	4
Bezpečnostné a inštrukčné štítky	5
Nastavenie	6
Montáž vidlíc	6
Súčasti stroja	6
Technické údaje	6
Obsluha	7
Montáž a demontáž nadstavca	7
Prepravná poloha	7
Provozné tipy	8
Uskladnenie	8

Bezpečnosť

Všeobecné bezpečnostné pokyny

Vždy dodržiavajte všetky bezpečnostné pokyny, aby nedošlo k vážnemu poraneniu alebo usmrteniu.

- Neprekračujte menovitú prevádzkovú kapacitu, pretože to môže viesť k nestabilite stroja a k strate kontroly.
- Neprenášajte náklad na zdvihnutých ramenách, náklad vždy prenášajte nízko nad zemou.
- Svahy sú hlavným faktorom pri nehodách súvisiacich so stratou ovládania a pri prevrátení, ktoré môžu mať za následok vážne alebo smrteľné zranenie. **Pri ovládaní stroja na svahu alebo nerovnom teréne sa musí postupovať mimoriadne opatrne.**
- **Pri vychádzaní na kopec alebo schádzaní z kopca musí byť stroj otočený ťažším koncom smerujúcim do kopca a náklad musí byť nízko nad zemou.** Rozloženie hmotnosti sa mení podľa nadstavcov. V prípade prázdneho naberača je ťažšia zadná časť stroja a v prípade plného naberača je ťažšia predná časť stroja. Pri väčšine ďalších nadstavcov bude ťažšia predná časť stroja.
- Podzemné inžinierske siete a ďalšie objekty na pozemku alebo v pracovnom priestore majú byť označené. V takýchto označených priestoroch nekopte.
- Pred naštartovaním motora si prečítajte túto *používateľskú príručku* a oboznámte sa s jej obsahom.
- Práca so strojom si vyžaduje maximálnu pozornosť. Nerozptyľujte sa žiadnym spôsobom, v opačnom prípade môže dôjsť k zraneniu alebo poškodeniu majetku.
- Nikdy nedovoľte, aby stroj obsluhovali deti alebo nevyškolené osoby.
- Ruky a nohy udržiavajte v bezpečnej vzdialenosti od pohyblivých súčastí a nadstavcov.
- Pri prevádzke stroja musia byť všetky kryty a ostatné bezpečnostné ochranné zariadenia na stroji na mieste a funkčné.
- Zabráňte okolostojacim a deťom zdržiavať sa v pracovnej oblasti.
- Pred vykonávaním servisu, tankovaním alebo vyčistením stroj zastavte, vypnite motor a vyberte kľúč.

Nesprávne používanie alebo údržba tohto stroja môže mať za následok zranenie. S cieľom vyhnúť sa potenciálnemu zraneniu dodržiavajte tieto

bezpečnostné pokyny a vždy venujte pozornosť bezpečnostnému výstražnému symbolu ▲, ktorý znamená Pozor, Výstraha alebo Nebezpečenstvo – osobné bezpečnostné pokyny. Nedodržanie týchto pokynov môže zapríčiniť zranenie alebo smrť.

Bezpečnosť na svahu

- **Pri vychádzaní na kopec alebo schádzaní z kopca stroj prevádzkujte s ťažším koncom smerujúcim do kopca.** Rozloženie hmotnosti sa mení podľa nastavcov. V prípade prázdneho naberača je ťažšia zadná časť stroja a v prípade plného naberača je ťažšia predná časť stroja. Pri väčšine ďalších nastavcov bude ťažšia predná časť stroja.
- Zdvíhanie nakladacích ramien na svahu má vplyv na stabilitu stroja. Na svahoch udržiavajte nakladacie ramená v spustenej polohe.
- Svahy sú hlavným faktorom pri nehodách súvisiacich so stratou ovládania a pri prevrátení, ktoré môžu mať za následok vážne alebo smrteľné zranenie. Pri ovládaní stroja na svahu alebo nerovnom teréne sa musí postupovať mimoriadne opatrne.
- Zaved'te vlastné postupy a pravidlá pre prácu na svahoch. Tieto postupy musia zahŕňať prieskum miesta, aby sa určilo, ktoré svahy sú bezpečné pre prevádzku stroja. Pri vykonávaní prieskumu sa vždy riad'te zdravým rozumom a dobrým úsudkom.
- Na svahoch spomal'te a dbajte na zvýšenú opatrnosť. Terénne podmienky môžu ovplyvniť stabilitu stroja.
- Vyhnite sa štartovaniu a zastavovaniu stroja na svahu. V prípade, že stroj stratí trakciu, postupuje po svahu pomaly a rovno nadol.
- Na svahoch sa vyhnite zatáčaniu. Ak musíte zabočiť, so strojom zatáčajte pomaly a udržiavajte ťažší koniec nasmerovaný do kopca.
- Na svahu sa vždy pohybujte pomaly a plynulo. Nevykonávajte náhle zmeny rýchlosti alebo smeru.
- Ak máte pocit, že je ovládanie stroja na svahu neisté, prestaňte pracovať.
- Dávajte si pozor na diery, vyjazdené koľaje alebo hrby, pretože nerovný terén môže spôsobiť prevrátenie stroja. Vysoká tráva môže skryť prekážky.
- Pri práci na mokrom povrchu postupujte opatrne. Znížená trakcia môže spôsobiť šmýkanie.
- Vyhodnoťte oblasť, aby ste zabezpečili, že zem je dostatočne stabilná na podoprenie stroja.
- Pri práci so strojom postupujte opatrne pri nasledovných:

- poklesy,
- priekopy,
- násypy,
- vodné útvary.

Stroj sa môže náhle prevrátiť, keď pás prejde cez okraj alebo sa okraj zosype. Udržiavajte bezpečnú vzdialenosť medzi strojom a každým nebezpečným miestom.

- Nastavce demontujte alebo pridávajte na rovnom podklade.
- Stroj neparkujte na úbočí ani na svahu.

Bezpečnosť pri používaní vidlíc

- Vždy pred opustením prevádzkovej polohy spustite nadol nastavce a vypnite stroj.
- Odstráňte všetky nečistoty alebo zvyšky, ktoré môžu brániť v pripojení nastavca k stroju. Uistite sa, že poistné čapy nastavca sú úplne zasadené v otvoroch montážnej dosky nastavca. Podrobné informácie o bezpečnom pripojení nastavca k stroju nájdete v *používateľskej príručke* k stroju.
- Pri dvíhaní držte nastavce v rovnováhe a zaistite tak, že sa náklad nevysype dozadu.
- Po každom použití skontrolujte, či nie sú vidlice poškodené.

Bezpečnosť pri údržbe a skladovaní

- Fixačné prvky pravidelne kontrolujte, či sú správne dotiahnuté, aby ste sa ubezpečili, že vybavenie je v bezpečnom prevádzkovom stave.
- V prípade uskladnenia nastavca na dlhý čas nájdete dôležité podrobnosti v tejto *používateľskej príručke*
- Poškodené bezpečnostné štítky a štítky s pokynmi opravte alebo vymeňte za nové.

Bezpečnostné a inštrukčné štítky



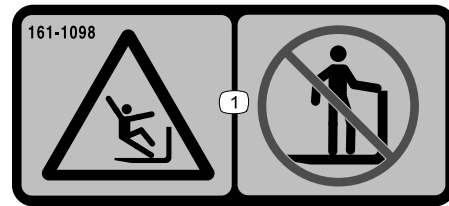
Bezpečnostné štítky a štítky s pokynmi sú pre operátora ľahko viditeľné a nachádzajú sa v blízkosti každej oblasti potenciálneho nebezpečenstva. Akýkoľvek poškodený alebo chýbajúci štítko nahradte za nový.

WARNING: Cancer and Reproductive Harm - www.P65Warnings.ca.gov.
For more information, please visit www.ttcoCAProp65.com

133-8061

133-8061

decal133-8061

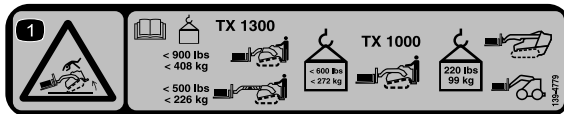


decal161-1098

161-1098

1. Riziko pádu – nestojte na vidliciach.

Štítko 139-4779 sa nachádza len na modeli 22586.

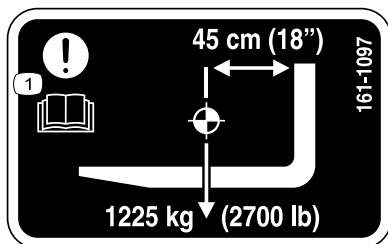


decal139-4779

139-4779

1. Riziko prevrnutia – informácie o limitoch nosnosti si prečítajte v *používateľskej príručke*; maximálna nosnosť stroja TX 1300 so stiahnutým nadstavcom je 408 kg; maximálna nosnosť stroja TX 1300 s vysunutým nadstavcom je 226 kg; maximálna nosnosť stroja TX 1000 s namontovanými pásmi a stiahnutým nadstavcom je 272 kg; maximálna nosnosť stroja TX 1000 s namontovanými pásmi a vysunutým nadstavcom alebo stroja TX 1000 s namontovanými kolesami a stiahnutým nadstavcom je 99 kg.

Štítky 161-1097 a 161-1098 sa nachádzajú len na modeli 23175.



decal161-1097

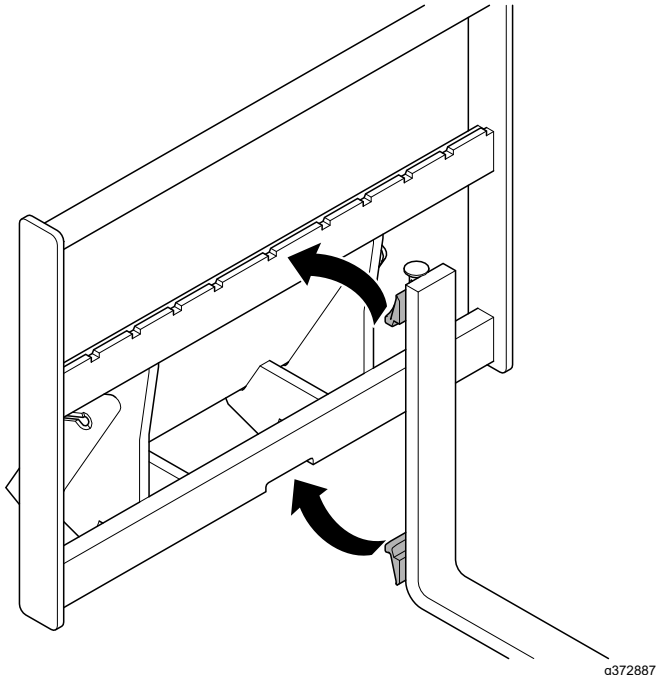
161-1097

1. Pozor – prečítajte si *používateľskú príručku*.

Nastavenie

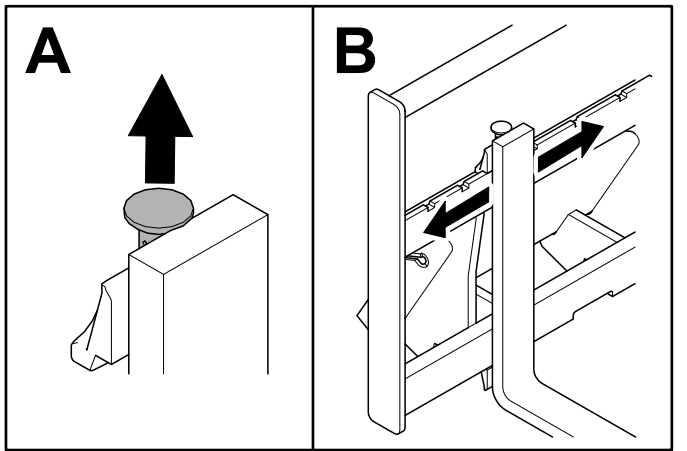
Montáž vidlíc

1. Vrchný hák vidlíc zaveste cez stred rámu a spodný hák zasunúte do spodnej drážky.



Obrázok 4

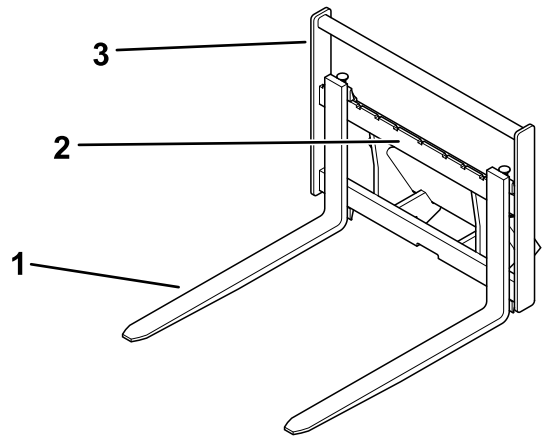
2. Vytiahnite gombík a vidlice zasunúte do požadovanej polohy. Uvoľnite gombík.



Obrázok 5

3. Postup zopakujte s druhými vidlicami.

Súčasti stroja



Obrázok 6

1. Vidlica
2. Rám paletizačných vidlíc
3. Vrchný rám

Technické údaje

Poznámka: Parametre a dizajn sa môžu zmeniť bez predchádzajúceho upozornenia.

Model 22586

Celková šírka	91 cm
Celková dĺžka	121 cm
Celková výška	75 cm
Hmotnosť	111 kg
Dĺžka vidlice	91 cm
Veľkosť prierezu vidlíc	7,5 x 2,5 cm
Rozsah nastavenia šírky vidlíc (rozmery od vonkajšej strany po vonkajšiu stranu)	29 až 79 cm

Model 23175

Celková šírka	72,1 cm
Celková dĺžka	118,1 cm
Celková výška	68,8 cm
Hmotnosť	82 kg
Dĺžka vidlice	91 cm
Veľkosť prierezu vidlíc	3,0 x 8,1 cm
Rozsah nastavenia šírky vidlíc (rozmery od vonkajšej strany po vonkajšiu stranu)	20 až 69 cm

Nosnosť (podľa normy SAE J1197)

TX 1000	272 kg
TX 1300 – stiahnuté ramená nakladača	408 kg
TX 1300 – vysunuté ramená nakladača	226 kg
Všetky ostatné modely	99 kg

Ak chcete zaručiť optimálny výkon a zachovať platnosť bezpečnostnej certifikácie stroja, používajte len originálne náhradné diely a príslušenstvo značky Toro. Náhradné diely a príslušenstvo od iných výrobcov by mohlo byť nebezpečné a pri jeho použití by mohla skončiť platnosť záruky na produkt.

Obsluha

Montáž a demontáž nastavca

Informácie o postupe montáže a demontáže nájdete v *používateľskej príručke* k trakčnej jednotke.

Dôležité: Pred montážou nastavca umiestnite stroj na rovný povrch a uistite sa, že sú montážne dosky bez nečistôt alebo úlomkov a že sa čapy voľne otáčajú. V prípade, že sa čapy neotáčajú voľne, namažte ich.

Poznámka: Na zdvihnutie a posun nastavcov vždy používajte trakčnú jednotku.

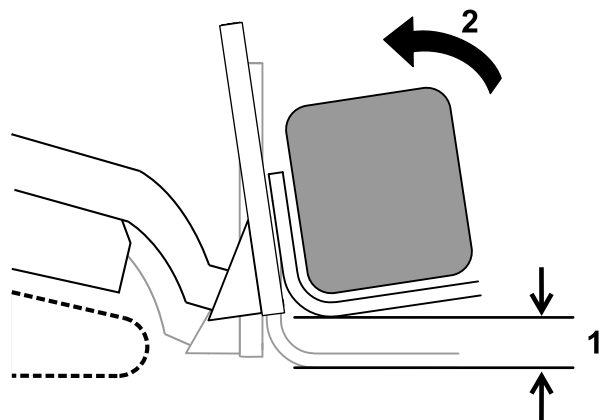
⚠ DÔLEŽITÉ UPOZORNENIE

Ak ste úplne nenasadili čapy na rýchle pripojenie prostredníctvom montážnej dosky nastavca, nastavca môže spadnúť zo stroja na vás alebo okolostojace osoby.

Uistite sa, že čapy na rýchle pripojenie sú úplne zasadené v montážnej doske nastavca.

Prepravná poloha

Pri preprave nákladu držte nastavca čo najbližšie pri zemi, nie vyššie ako 15 cm nad zemou. Náklad vyrovnajte naklonením dozadu.



Obrázok 7

g242374

1. Nie vyššie ako 15 cm nad zemou
2. Naklonenie nákladu dozadu

Provozné tipy

- Ak chcete nastaviť vidlice, posuňte ich po ráme do požadovanej šírky. Vidlice rozťahnite na najširšie možné nastavenie, aby ste zaručili čo najstabilnejšie umiestnenie nákladu.
- Pri preprave nákladu držte vidlice čo najbližšie pri zemi.
- Vidlice nikdy nepoužívajte na páčenie. Môže dôjsť k poškodeniu.
- Nikdy sa nepokúšajte zdvihnúť bremeno prekračujúce nosnosť stroja.

Uskladnenie

1. Pred dlhším skladovaním umyte vodou s jemným čistiacim prostriedkom špinu a hlinu z nadstavca.
2. Natrite všetky poškriabané alebo kovové plochy.
Poznámka: Farbu na takýto náter dodáva autorizovaný servisný predajca.
3. Nástavec skladujte v čistej a suchej garáži alebo skladovacím priestore. Zakryte ho, aby ste ho chránili a uchovali čistý.

Poznámky:

Upozornenie o ochrane osobných údajov pre EHP/Spojené kráľovstvo

Spôsob, akým spoločnosť Toro využíva vaše osobné údaje

Spoločnosť The Toro Company (ďalej uvádzané ako „spoločnosť Toro“) rešpektuje vaše súkromie. Keď nakupujete naše produkty, môžeme zhromažďovať určité vaše osobné údaje, a to priamo od vás alebo prostredníctvom miestnej pobočky alebo predajcu spoločnosti Toro. Spoločnosť Toro využíva tieto informácie na plnenie zmluvných záväzkov, ako je napríklad registrácia záruky, spracovanie žiadosti o poskytnutie záruky alebo skontaktovanie sa s vami v prípade stiahnutia produktu z trhu, a na legitímne obchodné účely, ako je napríklad zvyšovanie spokojnosti zákazníkov, skvalitňovanie produktov alebo poskytovanie informácií o produktoch, ktoré vás môžu zaujímať. Spoločnosť Toro môže poskytnúť vaše údaje svojim pobočkám, sesterským spoločnostiam, predajcom alebo iným obchodným partnerom v súvislosti s ktoroukoľvek z týchto činností. Osobné údaje môžeme zverejniť aj v prípade, keď to vyžaduje zákon alebo v súvislosti s predajom, kúpou alebo zlúčením určitého podniku. Vaše osobné údaje nikdy nepredáme žiadnej inej spoločnosti na marketingové účely.

Uchovávanie vašich osobných údajov

Spoločnosť Toro bude uchovávať vaše osobné údaje dovtedy, kým to bude relevantné na vyššie uvedené účely a v súlade so zákonnými požiadavkami. Ďalšie informácie o platných lehotách uchovávaní vám poskytneme na adrese legal@toro.com.

Záväzok spoločnosti Toro týkajúci sa bezpečnosti

Vaše osobné údaje sa môžu spracúvať v USA alebo inej krajine, v ktorej môžu platiť menej prísne zákony na ochranu údajov ako v krajine vášho bydliska. Pri každom prenose vašich údajov mimo územia krajiny vášho bydliska podnikneme kroky požadované zo zákona na zaručenie vhodnej ochrany vašich údajov a zaistenia ich bezpečného prenosu.

Prístup a oprava

Môžete mať právo opraviť alebo revidovať svoje osobné údaje, prípadne namietať voči ich spracovaniu či obmedziť prístup k nim. V takom prípade napíšte e-mail na adresu legal@toro.com. Ak máte obavy súvisiace so spôsobom, akým spoločnosť Toro spracúva vaše údaje, odporúčame vám, aby ste sa v tejto záležitosti obrátili priamo na nás. Upozorňujeme, že osoby s trvalým pobytom v Európe majú právo podať sťažnosť na príslušný úrad na ochranu údajov.

Informácie o upozornení na základe Kalifornského návrhu 65

O čo ide v tomto upozornení?

Môžete sa stretnúť s tovarom, na ktorom je štítok s podobným upozornením, ako je toto:



UPOZORNENIE: Nebezpečenstvo rakoviny a poškodenia reprodukčných orgánov – www.p65Warnings.ca.gov.

Čo je Prop 65?

Zákon Prop 65 sa vzťahuje na všetky spoločnosti, ktoré vykonávajú svoju obchodnú činnosť v Kalifornii, predávajú produkty v Kalifornii alebo vyrábajú produkty, ktoré sa môžu predávať alebo prepravovať do Kalifornie. Tento zákon nariaďuje, aby guvernér štátu Kalifornia aktualizoval a zverejňoval zoznam chemických látok, o ktorých je známe, že spôsobujú rakovinu, vrodené chyby a/alebo iné reprodukčné poškodenia. Zoznam sa aktualizuje ročne a zahŕňa stovky chemických látok nachádzajúcich sa v položkách, s ktorými prichádzame každý deň do kontaktu. Cieľom zákona Prop 65 je informovať verejnosť o účinkoch týchto chemických látok.

Zákon Prop 65 nezakazuje predaj produktov obsahujúcich tieto chemické látky, no vyžaduje uvádzanie upozornení na všetkých produktoch, baleniach produktov alebo materiáloch dodávaných s produktmi. Upozornenie na základe zákona Prop 65 neznamená, že produkt porušuje niektoré bezpečnostné štandardy alebo požiadavky. Kalifornská vláda v skutočnosti vysvetlila, že upozornenie na základe zákona Prop 65 „nie je totožné s regulačným rozhodnutím o tom, či je určitý produkt bezpečný alebo nie“. Mnohé z týchto chemických látok sa už celé roky používajú v produktoch dennej spotreby bez zdokumentovaného poškodenia. Ďalšie informácie nájdete na adrese <https://oag.ca.gov/prop65/faqs-view-all>.

Upozornenie na základe zákona Prop 65 znamená, že spoločnosť (1) vyhodnotila mieru vystavenia určitej látky a prišla k záveru, že táto miera neprekračuje „žiadnu hranicu vysokého rizika“, alebo (2) sa upozornenie rozhodla zverejniť na základe svojich znalostí o prítomnosti chemickej látky uvedenej vo vládnom zozname, no bez pokusu o vyhodnotenie miery vystavenia.

Platí tento zákon všade?

Upozornenia na základe zákona Prop 65 vyžadujú len kalifornské právne predpisy. Tieto upozornenia možno v Kalifornii vidieť na rôznych miestach okrem iného vrátane reštaurácií, predajní s potravinami, hotelov, škôl a nemocníc a na veľkom množstve produktov. Okrem toho uvádzajú niektorí internetoví a maloobchodní zásielkoví predajcovia upozornenia na základe zákona Prop 65 na svojich webových stránkach alebo v katalógoch.

Aký je rozdiel medzi kalifornskými upozorneniami a federálnymi limitmi?

Štandardy podľa zákona Prop 65 sú často prísnejšie ako federálne a medzinárodné štandardy. Existujú rôzne látky, ktoré vyžadujú upozornenie na základe zákona Prop 65 pri oveľa nižšej úrovni, ako sú stanovené federálne limity. Napríklad štandard podľa zákona Prop 65 týkajúci sa upozornení pre olovo je 0,5 µg/deň, pričom táto hodnota je výrazne pod limitom definovaným vo federálnych a medzinárodných štandardoch.

Prečo sa upozornenie neuvádza na všetkých podobných produktoch?

- Produkty predávané v Kalifornii vyžadujú označenie podľa zákona Prop 65, zatiaľ čo pri podobných produktoch predávaných inde sa to nevyžaduje.
- Od spoločnosti zapojenej do súdneho sporu v súvislosti so zákonom Prop 65, ktorá dosiahne vyrovnanie, sa môže vyžadovať používanie upozornení na základe zákona Prop 65 na jej produktoch, no na iné spoločnosti vyrábajúce podobné produkty sa takáto požiadavka vzťahovať nemusí.
- Uplatňovanie zákona Prop 65 je nekonzistentné.
- Spoločnosti sa môžu rozhodnúť neuvádzať tieto upozornenia, pretože predpokladajú, že sa to od nich na základe zákona Prop 65 nevyžaduje. No chýbajúce upozornenia na produkte neznamenajú, že produkt neobsahuje chemické látky uvedené vo vládnom zozname na podobnej úrovni hodnôt.

Prečo spoločnosť Toro toto upozornenie uvádza?

Spoločnosť Toro sa rozhodla poskytnúť spotrebiteľom čo najviac informácií, aby sa mohli rozhodnúť na základe dostatočných informácií o produktoch, ktoré nakupujú a používajú. V určitých prípadoch uvádza spoločnosť Toro upozornenia na základe svojich znalostí o prítomnosti jednej alebo viacerých chemických látok uvedených vo vládnom zozname, a to bez vyhodnotenia úrovne vystavenia. Nie na všetky chemické látky uvedené v zozname sa totiž vzťahujú požiadavky súvisiace s limitom vystavenia. Hoci môže byť miera vystavenia v súvislosti s produktmi spoločnosti Toro zanedbateľná alebo úplne v rozsahu definovanom ako „žiadne vysoké riziko“, spoločnosť Toro sa napriek tomu rozhodla uvádzať upozornenia na základe zákona Prop 65. Navyše platí, že ak spoločnosť Toro tieto upozornenia neuvedie, štát Kalifornia alebo súkromné strany snažiace sa o presadzovanie zákona Prop 65 by ju mohli žalovať a hrozili by jej vysoké pokuty.



Count on it.