



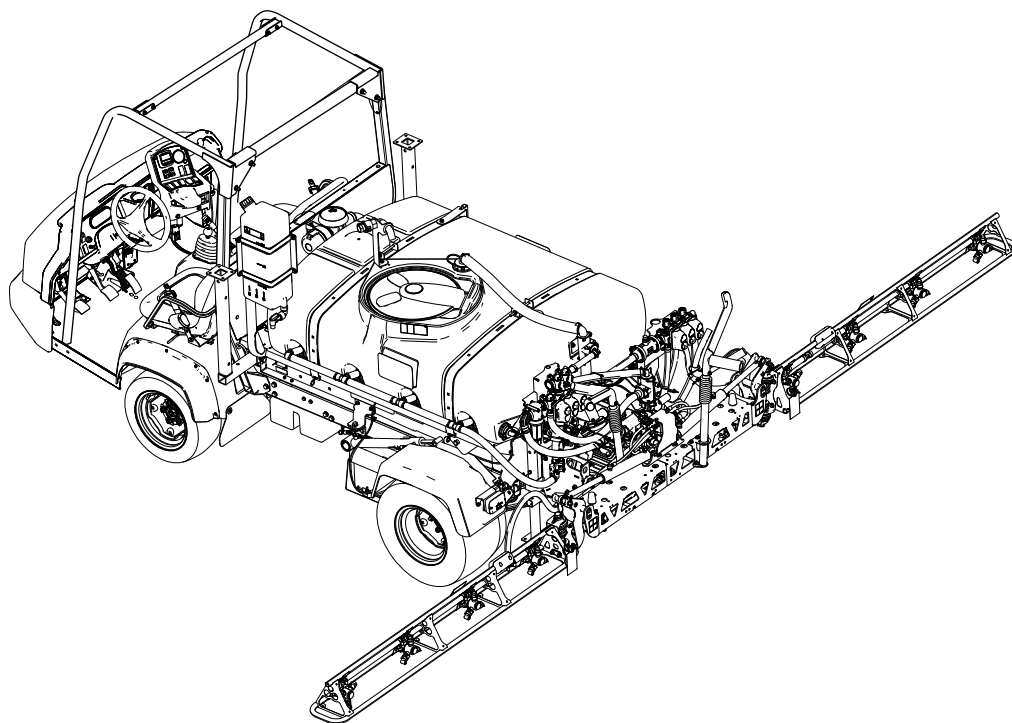
Count on it.

Form No. 3467-624 Rev A

Navodila za uporabo

Škropilnik za travno rušo Multi Pro[®] WM

Model št.: 41240—Serijska št.: 415250000 in gor



Opomba: Pred namestitvijo škropilnika za travno rušo Multi Pro WM je treba namestiti enega ali več medsebojno odvisnih kompletov. Če želite več informacij, se obrnite na pooblaščenega distributerja za izdelke Toro.



Ta izdelek je skladen z vsemi ustreznimi evropskimi direktivami. Podrobnosti so na voljo v ločeni izjavi o skladnosti (DOC) za ta izdelek.

V skladu s členoma 4442 ali 4443 zakona o javnih virih zvezne države Kalifornija uporaba ali upravljanje motorja na katerih koli površinah, ki so prekrivane z gozdom, grmičevjem (podrastjo) ali travo, ni dovoljeno, če motor nima vgrajenega lovilca isker, kot je opredeljeno v členu 4442, če ni v ustreznem delujočem stanju oziroma če ni zasnovan, opremljen ali vzdrževan v skladu s priporočili za preprečevanje požarov.

⚠ OPOZORILO

KALIFORNIJA Problem 65 Opozorilo

Z uporabo tega izdelka boste morda izpostavljeni kemikalijam, za katere je Zvezna država Kalifornija ugotovila, da povzročajo raka, prirojene napake ali škodo reproduktivnim organom.

Uvod

Vozilo, na katerega je ta priključek pravilno nameščen, se spremeni v namenski stroj za škropljenje travne ruše, predviden pa je za komercialne načine uporabe, pri katerih ga upravljajo najeti strokovnjaki. Stroj je primarno zasnovan za škropljenje dobro vzdrževanih trat v parkih, na igriščih za golf, na športnih igriščih in na komercialnih površinah.

Podrobno preberite te informacije, da se seznanite s pravilnim upravljanjem in vzdrževanjem stroja ter preprečite telesne poškodbe in poškodbe izdelka. Vi ste odgovorni za pravilno in varno upravljanje izdelka.

Če potrebujete več informacij, vključno z nasveti glede varnosti, gradivom za usposabljanje za uporabo, podatki o dodatni opremi in pomočjo pri iskanju prodajalca oziroma želite registrirati izdelek, obiščite spletno mesto www.Toro.com.

Če potrebujete servisne storitve, originalne dele Toro ali dodatne informacije, se obrnite na pooblaščenega prodajalca oziroma službo za pomoč strankam družbe Toro, pri čemer predhodno pripravite številko modela in serijsko številko izdelka. [Diagram 1](#) označuje mesto številke modela in serijske številke na izdelku. Številke vpišite v ustrezna polja.

Pomembno: Pomembno: do podatkov o garanciji, delih in drugih informacij o izdelku lahko

dostopate tako, da z mobilno napravo odčitate QR-kodo na nalepki s serijsko številko (če je nameščena).

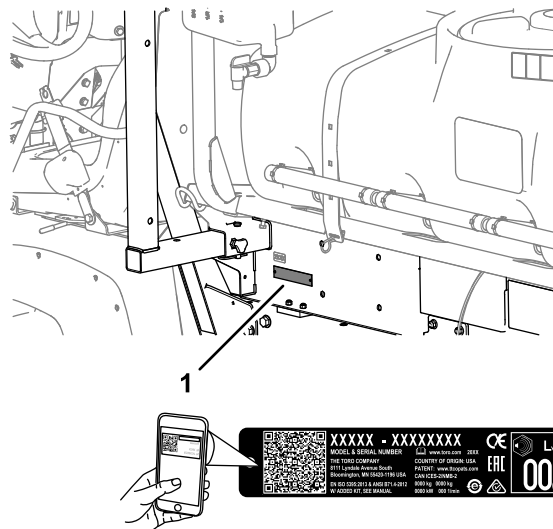


Diagram 1

1. Mesto številke modela in serijske številke

Model št.: _____
Serijska št.: _____

V tem priročniku so opredeljene morebitne nevarnosti, pri čemer varnostna opozorila označuje poseben opozorilni znak za nevarnost ([Diagram 2](#)), ki lahko povzroči hude telesne poškodbe ali smrt, če ne upoštevate priporočenih previdnostnih ukrepov.



Diagram 2

1. Znak varnostnega opozorila

Za poudarjanje informacij sta v tem priročniku uporabljeni 2 besedi. **Pomembno** opozarja na posebne tehnične informacije, medtem ko **Opomba** označuje informacije, ki jih morate posebej pozorno prebrati.

Vsebina

Varnost	4
Splošna varnost.....	4
Nalepke z varnostnimi opozorili in navodili	5
Nastavitve	10
1 Odstranjevanje obstoječega kesona	12
2 Priprava na namestitev sani cisterne.....	13
3 Namestitev vpenjalnih nosilcev za sani cisterne	14
4 Namestitev sani cisterne.....	14
5 Sestavljanje drenažnega ventila	16
6 Odklop akumulatorja.....	17
7 Priklop kablskega snopa senzorja hitrosti	18
8 Spajanje črpalke škropilnika.....	19
9 Namestitev nadzorne konzole na stroj.....	19
10 Namestitev električnih kablških snopov za škropilnik	21
11 Namestitev ohišja z varovalkami za škropilnik.....	22
12 Priklop kablskega snopa škropilnika na akumulator	24
13 Spuščanje sani cisterne	27
14 Namestitev osrednje sekcije škropilne garniture.....	28
15 Namestitev leve in desne sekcije škropilne garniture.....	29
16 Nameščanje gibkih cevi za škropilno garnituro.....	31
17 Namestitev šob	33
18 Namestitev rezervoarja za sladko vodo	33
19 Namestitev protisifonske polnilne posode	35
20 Shranjevanje podpornih stojal.....	36
Pregled izdelka	37
Kontrole	37
Specifikacije	40
Delovni priključki/dodatna oprema.....	40
Pred uporabo	40
Varnostni postopki pred uporabo	40
Uporaba zaslona InfoCenter	41
Izvajanje preverjanj pred zagonom	51
Priprava škropilnika	52
Umerjanje škropilnika	56
Umerjanje hitrosti škropilnika.....	57
Umerjanje sekcijskih obtočnih ventilov.....	58
Prilagajanje mešalnih in glavnih obtočnih ventilov.....	59
Iskanje črpalke za škropljenje	60
Med uporabo	60
Varnost med upravljanjem	60
Upravljanje škropilnika.....	61
Škropljenje.....	62

Previdnostni ukrepi pri negi travne ruše med delovanjem v stacionarnih načinih	62
Nameščanje sekcij za škropljenje	63
Nasveti za škropljenje.....	64
Odmaševanje šobe.....	64
Po uporabi	64
Varnostni postopki po uporabi.....	64
Čiščenje sistema škropilnika.....	65
Čiščenje sesalnega filtra	66
Čiščenje tlačnega filtra.....	66
Čiščenje filtra šobe	67
Regeneracija sistema za škropljenje.....	67
Prevoz ali vleka stroja	68
Vzdrževanje	69
Varnost pri vzdrževanju	69
Priporočeni urnik(i) vzdrževanja	70
Kontrolni seznam za vsakodnevno vzdrževanje.....	71
Obvestilo za vsa težavna območja	71
Predvzdrževalni postopki	72
Dostop do stroja	72
Mazanje	73
Mazanje črpalke škropilnika.....	73
Mazanje tečajev škropilne garniture.....	74
Vzdrževanje električnega sistema	74
Varnost električnega sistema	74
Zamenjava varovalk	74
Vzdrževanje sistema za škropljenje.....	75
Preverjanje gibkih cevi.....	75
Menjava sesalnega filtra	75
Menjava tlačnega filtra	75
Menjava filtra šobe	76
Pregled črpalke škropilnika	77
Pregled najlonskih vrtljivih puš	77
Upravljanje škropilnih garnitur	78
Čiščenje	79
Čiščenje merilnika pretoka.....	79
Čiščenje ventilov škropilnika	79
Skladiščenje	90
Varnost pri shranjevanju	90
Priprava stroja za shranjevanje.....	90
Dolgotrajno shranjevanje.....	91
Priprava stroja za servisiranje	92
Odstranjevanje škropilnika in sani cisterne	92
Tehnične motnje	95
Opisi	96


Varnost

Če lastnik ali upravljavec nepravilno uporablja ali vzdržuje izdelek, lahko to privede do telesnih poškodb. Zaradi preprečevanja nevarnosti poškodb upoštevajte ta varnostna navodila in vedno upoštevajte varnostni simbol (Diagram 2), ki lahko pomeni: svarilo, opozorilo ali nevarnost – navodilo za osebno varnost. Neupoštevanje teh navodil lahko privede do telesnih poškodb ali smrti.

Splošna varnost

Pri tem stroju lahko pride do telesnih poškodb. Da se izognete hudim telesnim poškodbam, vedno upoštevajte vsa varnostna navodila.

- Vsebinsko tega *priročnika za upravljanje* morate prebrati in razumeti, preden prvič zaženete motor.
- Med upravljanjem stroja bodite popolnoma zbrani. Ne delajte ničesar, kar bi lahko odvrnilo vašo pozornost, saj to lahko privede do telesnih poškodb ali materialne škode.
- Za zaščito pred stikom s kemikalijami uporabljajte ustrezno osebno zaščitno opremo (OZO). Kemične snovi, ki so uporabljene v sistemu škropilnika, so lahko nevarne in strupene.
- Ne postavljajte rok ali nog blizu premičnih delov stroja.
- Stroja ne uporabljajte, če niso nameščeni vsi ščitniki in druga varnostna oprema; vsa varnostna oprema na stroju mora delovati.
- Ne približujte se izmetnim območjem šob škropilnika in neželenega škropljenja. Drugim navzočim osebam in otrokom preprečite vstop v območje delovanja stroja.
- Otrokom nikoli ne dovolite upravljati stroja.
- Preden zapustite upravljavčev položaj, parkirajte stroj na ravni površini, aktivirajte parkirno zavoro, ugasnite motor, odstranite ključ (če je nameščen) in počakajte, da se vsi premikajoči se deli ustavijo. Pustite, da se stroj ohladi, preden ga nastavite, popravite, očistite ali shranite.

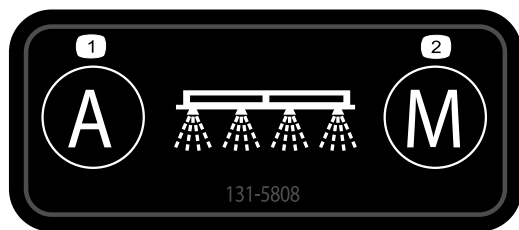
Nepravilna uporaba ali vzdrževanje stroja lahko privedeta do poškodb. Upoštevajte ta varnostna navodila in vedno upoštevajte varnostni simbol , ki lahko pomeni svarilo, opozorilo ali nevarnost – navodila za osebno varnost, da preprečite nevarnosti poškodb. Neupoštevanje teh navodil lahko privede do telesnih poškodb ali smrti.

V tem priročniku niso zajeti vsi priključki, ki so prirejeni za ta stroj. Dodatna varnostna navodila poiščite v priloženem priročniku za upravljanje.

Nalepke z varnostnimi opozorili in navodili



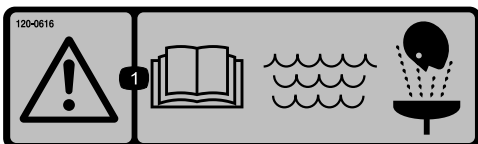
Varnostne nalepke in nalepke z navodili so nameščene v bližini vseh nevarnih predelov in dobro vidne upravljavcu. Poškodovane in manjkajoče varnostne nalepke nadomestite z novimi.



decal131-5808

131-5808

1. Samodejno – nadzor stopnje pri zaprti zanki
2. Ročno – nadzor stopnje pri odprti zanki



decal120-0616

120-0616

1. Opozorilo – preberite *priročnik za upravljanje*; za izpiranje pri prvi pomoči uporabite svežo, čisto vodo.



decal120-0622

120-0622

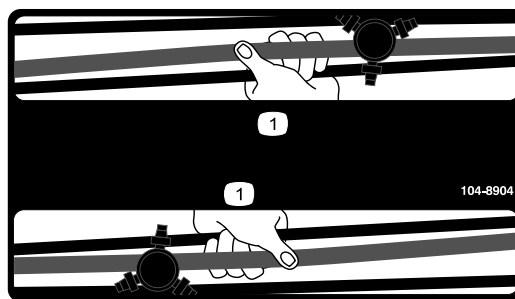
1. Opozorilo – preberite *priročnik za upravljanje*.
2. Opozorilo – ne vstopajte v cisterno škropilnika.
3. Nevarnost kemičnih opeklin; nevarnost vdihavanja strupenih plinov – nosite oblačila za zaščito rok in kože ter oči in dihal.



decal119-9434

119-9434

1. Vsebina cisterne



decal104-8904

104-8904

1. Škropilno garnituro primite na tem mestu.

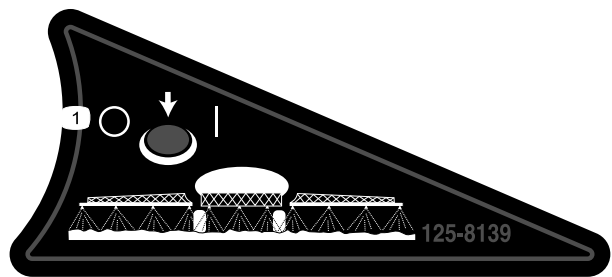


decal127-6976

127-6976

1. Pomanjšaj

2. Povečaj



decal125-8139

125-8139

1. Preklop med vklopom in izklopom škropilnikov škropilne garniture

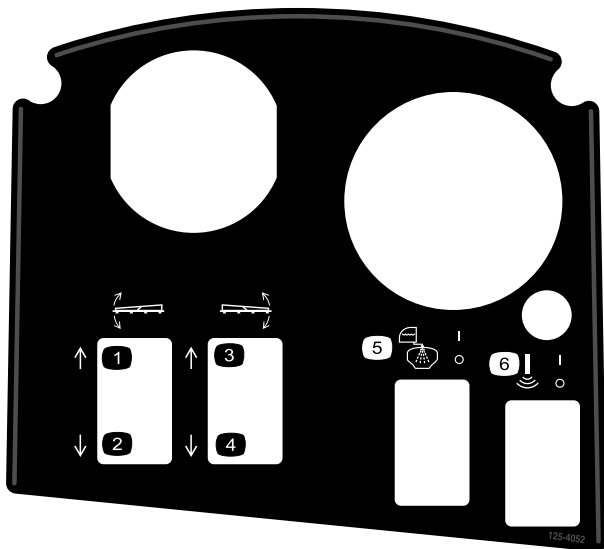


decal120-0617

120-0617

1. Nevarnost hudih poškodb rok zaradi priščipjenja – ne približujte se zgibnim delom.

2. Nevarnost stisnjenja – navzoče osebe morajo biti na varni razdalji od stroja.

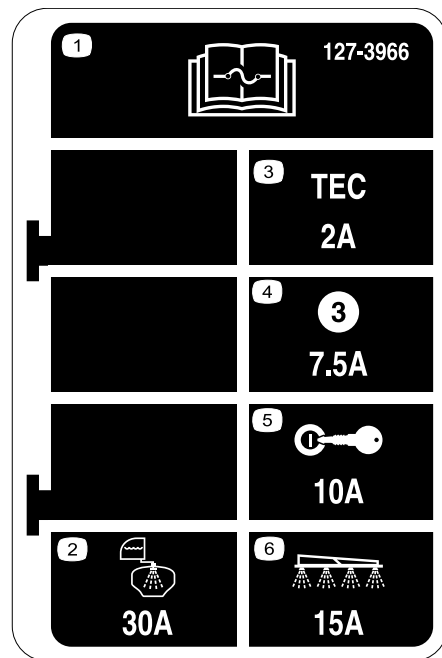


decal125-4052

125-4052

1. Dvig leve škropilne garniture
2. Spust leve škropilne garniture
3. Dvig desne škropilne garniture

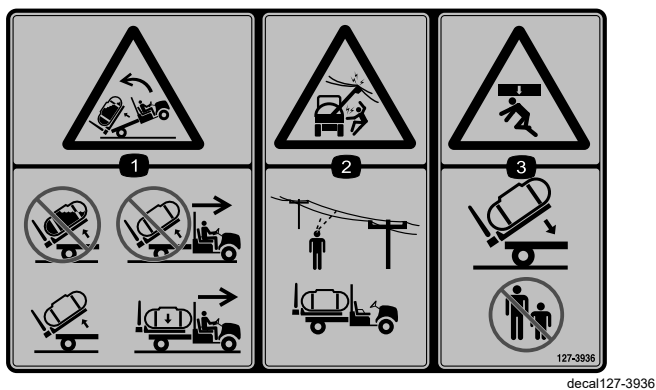
4. Spust desne škropilne garniture
5. Preklop med vklopom in izklopom izpiranja cisterne
6. Preklop med vklopom in izklopom škropilne garniture Sonic Boom



decal127-3966

127-3966

1. Za informacije o varovalkah preberite *priročnik za upravljanje*.
2. 30 A – izpiranje cisterne
3. 2 A – logika krmilnika TEC
4. 7,5 A – izhod krmilnika TEC
5. 10 A – vžig
6. 15 A – škropilna garnitura škropilnika



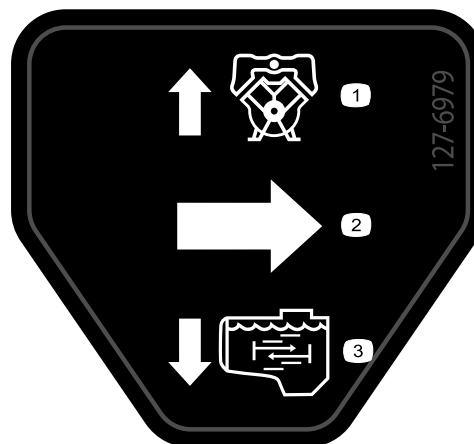
127-3936

1. Nevarnost prevrnitve nazaj – polne cisterne ne dvigujte; stroja z dvignjeno cisterno ne premikajte; dvigujte samo prazno cisterno; stroj premikajte samo, če je cisterna spuščena.
2. Nevarnost električnega udara; nadzemni električni vodi – pred upravljanjem stroja na določenem območju preverite, ali so na njem nadzemni električni vodi.
3. Nevarnost stisnjenja – pri spuščanju cisterne morajo biti navzoče osebe na varni razdalji od stroja.



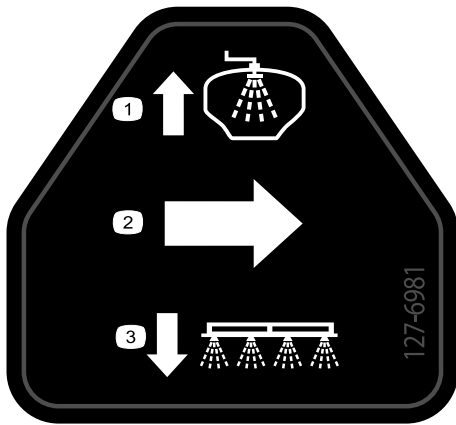
127-3937

1. Opozorilo – ne stopajte.
2. Opozorilo – ne približujte se vročim površinam.
3. Nevarnost ujetja; jermen – ne približujte se premikajočim se delom; vsi ščitniki in varovala morajo biti vedno pravilno nameščeni.



127-6979

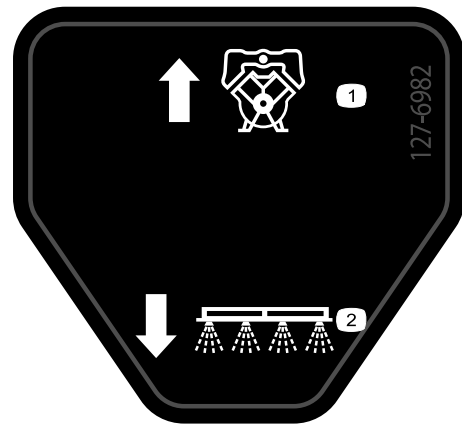
1. Obtočni povratni pretok
2. Pretok
3. Pretok mešanice



127-6981

decal127-6981

- 1. Obtočni povratni pretok
- 2. Pretok
- 3. Škropilnik škropilne garniture



127-6982

decal127-6982

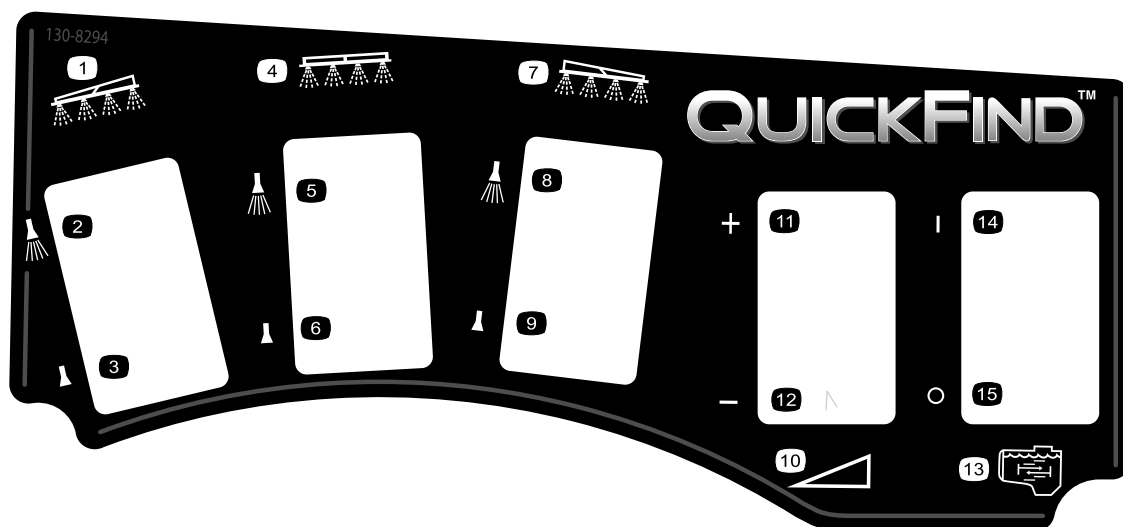
- 1. Obtočni povratni pretok
- 2. Škropilnik škropilne garniture



127-6984

decal127-6984

- 1. Pretok
- 2. Povratni pretok cisterne



decal130-8294

130-8294

- | | | | |
|---|---|--|-------------------------|
| 1. Leva škropilna garnitura | 5. Škropljenje osrednje škropilne garniture vklopljeno | 9. Škropljenje desne škropilne garniture izklopljeno | 13. Mešanje |
| 2. Škropljenje leve škropilne garniture vklopljeno | 6. Škropljenje osrednje škropilne garniture izklopljeno | 10. Hitrost | 14. Mešanje vklopljeno |
| 3. Škropljenje leve škropilne garniture izklopljeno | 7. Desna škropilna garnitura | 11. Zvišanje hitrosti | 15. Mešanje izklopljeno |
| 4. Osrednja škropilna garnitura | 8. Škropljenje desne škropilne garniture vklopljeno | 12. Znižanje hitrosti | |

Nastavitve

Prosti deli

V spodnji karti potrdite vse dele kateri so bili poslani.

Postopek	Opis	Količina	Uporaba
1	Ni zahtevanih delov	–	Odstranite obstoječi keson.
2	Komplet zadnje kardanske gredi, zmogljivo vozilo Workman (modeli serije HD z ročnim menjalnikom)	1	Pripravite osrednjo sekcijo škropilne garniture na namestitev.
	Komplet visokopretočne hidravlike, večnamensko vozilo Workman HDX-Auto (model brez TC – HDX-Auto)	1	
	Komplet za končno obdelavo pri škropilniku za travno rušo Multi Pro WM, večnamensko vozilo Workman z ročnim menjalnikom (modeli serije HD z ročnim menjalnikom)	1	
	Komplet za končno obdelavo pri škropilniku za travno rušo Multi Pro WM, večnamensko vozilo Workman s samodejnim menjalnikom (model HDX-Auto)	1	
3	Vpenjalni nosilci	2	Namestite vpenjalne nosilce priključka.
4	Sklop cisterne in sani	1	Namestite sani cisterne.
	Varovalna sornika	2	
	Koničasti varovalni sornik	2	
	Razcepke	2	
	Zatiči	4	
	Vijak (½ x 1½")	2	
	Matica (½")	2	
5	Ni zahtevanih delov	–	Sestavite drenažni ventil.
6	Ni zahtevanih delov	–	Odklopite akumulator.
7	Ni zahtevanih delov	–	Priklopite kabelski snop senzorja hitrosti.
8	Ni zahtevanih delov	–	Spojite črpalko škropilnika.
9	Montažni nosilec konzole	1	Namestite nadzorno konzolo na stroj.
	Varovalna matica s prirobnikom (5/16")	3	
	Vijak z glavo s prirobnikom (5/16")	3	
	Plastična puša	2	
	Nadzorna konzola	1	
	Sornik z vzmetno sponko	1	
	Ročni gumb	1	
10	J-sponke	3	Namestite nadzorno konzolo na stroj.
	Vijak (¼ x ¾")	1	
	Matica s prirobnikom (¼")	1	

Postopek	Opis	Količina	Uporaba
11	Nalepka varovalke (127–3966)	1	Namestite nadzorno konzolo in električni kabelski snop.
12	Čevelj priključka akumulatorja	2	Priklopite kabelski snop škropilnilka na akumulator.
	Objemka	2	
	Pokrov – široki (priključna sponka akumulatorja – rdeča)	1	
13	Vijak ($\frac{1}{2} \times 1\frac{1}{2}$ ")	2	Spustite sani cisterne.
	Varovalna matica ($\frac{1}{2}$ ")	2	
14	Sklop osrednje škropilne garniture	1	Namestite sekcijo škropilne garniture.
	Vijak ($\frac{3}{8} \times 1$ ")	10	
	Varovalna matica s prirobnikom ($\frac{3}{8}$ ")	10	
	Transportno ogrodje škropilne garniture	2	
	Vijak ($\frac{1}{2} \times 1\frac{1}{4}$ ")	4	
	Matica s prirobnikom ($\frac{1}{2}$ ")	4	
15	Leva sekcija škropilne garniture	1	Namestite levo in desno sekcijo škropilne garniture.
	Desna sekcija škropilne garniture	1	
	Vijaki z glavo s prirobnikom ($\frac{3}{8} \times 1\frac{1}{4}$ ")	8	
	Podporne ploščice	8	
	Varovalne matice s prirobnikom ($\frac{3}{8}$ ")	8	
	Varovalni sornik	2	
	Razcepka	2	
16	Cevne objemke	3	Namestite gibke cevi škropilne garniture.
	Toga objemka	2	
	Ramenski vijak	2	
	Podložka	2	
	Matica	2	
18	Rezervoar za sladko vodo	1	Namestite rezervoar za sladko vodo.
	Koleno 90° ($\frac{3}{4}$ " NPT)	1	
	Pipa 90°	1	
	Montažni element rezervoarja za sladko vodo	1	
	Montažni trak	4	
	Vijak z glavo s prirobnikom ($\frac{5}{16} \times \frac{5}{8}$ ")	4	
	Varovalna matica s prirobnikom ($\frac{5}{16}$ ")	10	
	Podporna cev (rezervoar za sladko vodo)	1	
	Zaporna matica ($\frac{5}{16}$ ")	1	
	Vijak ($\frac{5}{16} \times 1$ ")	1	
	Ramenski vijak ($\frac{1}{2} \times 1 \frac{15}{16}$ ")	2	
	Vijak ($\frac{5}{16} \times 2\frac{1}{4}$ ")	2	
	Podložka ($\frac{5}{16}$ ")	2	
19	Sklop polnilne posode	1	Namestite protisifonsko polnilno posodo.
	Vijak z glavo s prirobnikom ($\frac{5}{16} \times \frac{3}{4}$ ")	1	
20	Sprednje podporno stojalo	2	Shranite podporna stojala (izbirna).
	Zadnje podporno stojalo	2	
	Razcepka	4	
	Varovalni sornik ($4\frac{1}{2}$ ")	2	
	Varovalni sornik (3")	2	
	Gumb	2	

Media in dodatni deli

Opis	Količina	Uporaba
Priročnik za upravljanje	1	Pred upravljanjem stroja preberite priročnike.
Kartica z navodili za katalog delov	1	
Filtrsko sito	2	

Opomba: Ugotovite, katera stran je leva in katera desna, gledano s položaja za upravljanje stroja.

Opomba: Če imate vprašanja o sistemu za nadzor škropljenja ali potrebujete dodatne informacije o njem, si oglejte *priročnik za upravljanje*, priložen sistemu.

Pomembno: Ta škropilnik se prodaja brez šob za škropljenje.

Če želite škropilnik uporabljati, **si morate priskrbeti in namestiti šobe**. Za informacije o razpoložljivem kompletu za določeno sekcijo in dodatni opremi se obrnite na pooblaščenega distributerja za izdelke Toro.

Po namestitvi šob in pred prvo uporabo škropilnika prilagodite obtočne ventile sekcije, tako da bosta stopnji tlaka in uporabe pri izklopu ene ali več sekcij ostali enaki pri vseh sekcijah. Glejte [Umerjanje pretoka škropilnika \(stran 56\)](#).

Pomembno: Na vozilu Workman, pri katerem je uporabljen škropilnik travne ruše Multi Pro WM, mora biti nameščen varnostni lok (ROPS) s 4 stebri ali kabina.

1

Odstranjevanje obstoječega kesona

Ni zahtevanih delov

Postopek

▲ POZOR

Celotni keson tehta približno 95 kg. Če bi keson odstranjevali brez pomoči, bi se lahko poškodovali.

- Keson ne skušajte nameščati ali odstranjevati sami.
- Pomagata naj vam še dve ali tri osebe ali pa uporabite mostni žerjav.

1. Stroj parkirajte na ravni podlagi, aktivirajte parkirno zavoro in zaženite motor.
2. Premaknite hidravlično dvizžno ročico naprej in spuščajte keson, dokler ne bodo sproščeni varovalni sorniki za glave drogov valjev za dvig v režah plošč za pritrnitev kesona.
3. Sprostite hidravlično dvizžno ročico, namestite hidravlično zaklepno ročico, zaustavite motor in odstranite ključ; glejte *priročnik za upravljanje stroja*.

4. Odstranite zatiče z zunanjih glav varovalnih sornikov droga valja ([Diagram 3](#)).

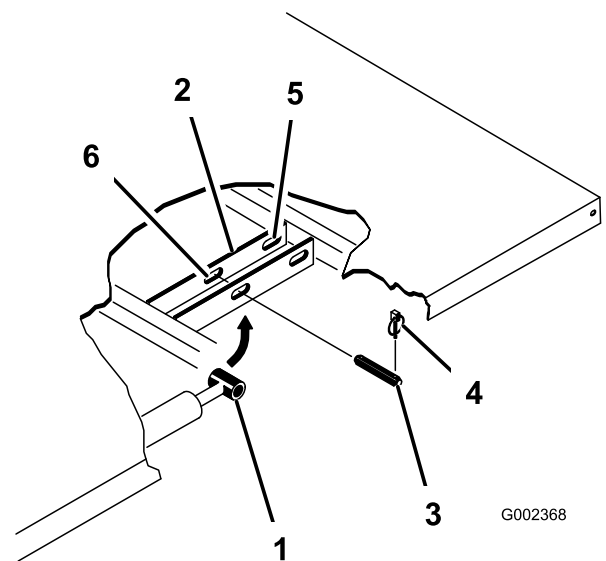


Diagram 3

1. Glava droga valja
2. Plošča za pritrnitev kesona
3. Varovalni sornik
4. Zatič
5. Reže zadaj (celotni keson)
6. Reže spredaj (2/3 kesona)

5. Odstranite varovalne sornike, s katerimi so glave droga valja pritrjene na plošče za pritrnitev kesona, tako da sornike potisnete proti središčnici stroja ([Diagram 3](#)).
6. Odstranite zatiče in varovalne sornike, s katerimi so vrtljivi nosilci kesona pritrjeni na kanale šasije stroja ([Diagram 4](#)).

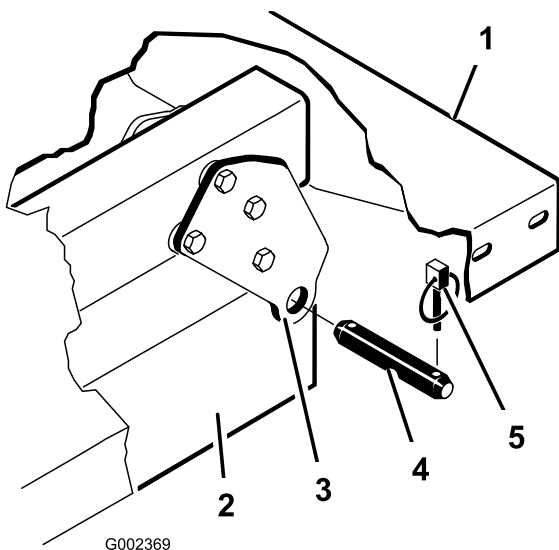


Diagram 4

- | | |
|-----------------------------|---------------------|
| 1. Levi zadnji vogal kesona | 4. Varovalni sornik |
| 2. Kanal šasije vozila | 5. Zatič |
| 3. Vrtljiva ploščica | |

7. Dvignite keson z vozila.
8. Valje za dvig shranite v shranjevalne objemke.

kardanske gredi za zmogljiva vozila Workman; glejte *navodila za namestitev* za komplet zadnje kardanske gredi za zmogljiva vozila Workman.

Komplet visokopretočne hidravlike, večnamensko vozilo Workman HDX-Auto (model brez TC – HDX-Auto)

Namestite celotni komplet visokopretočne hidravlike za večnamenska vozila Workman HDX-Auto; glejte *navodila za namestitev* za komplet visokopretočne hidravlike za večnamensko vozilo Workman HDX-Auto.

Dviganje sani škropilnika

Z dvižno opremo dvižne zmogljivosti 408 kg dvignite sani cisterne z zaboja za pošiljanje na 2 sprednjih in 2 zadnjih dvižnih točkah (Diagram 5).

Opomba: Poskrbite, da boste sani cisterne dvignili dovolj visoko, da boste lahko namestiti podporna stojala.

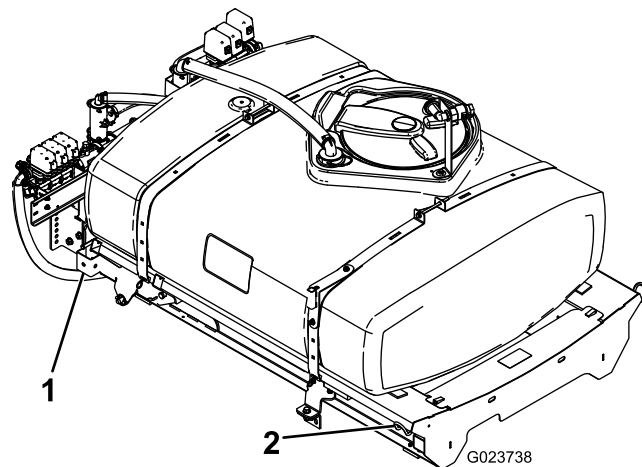


Diagram 5

1. Zadnja dvižna točka
2. Sprednja dvižna točka

2

Priprava na namestitev sani cisterne

Deli potrebni za ta postopek:

1	Komplet zadnje kardanske gredi, zmogljivo vozilo Workman (modeli serije HD z ročnim menjalnikom)
1	Komplet visokopretočne hidravlike, večnamensko vozilo Workman HDX-Auto (model brez TC – HDX-Auto)
1	Komplet za končno obdelavo pri škropilniku za travno rušo Multi Pro WM, večnamensko vozilo Workman z ročnim menjalnikom (modeli serije HD z ročnim menjalnikom)
1	Komplet za končno obdelavo pri škropilniku za travno rušo Multi Pro WM, večnamensko vozilo Workman s samodejnim menjalnikom (model HDX-Auto)

Namestitev kompleta zadnje kardanske gredi za zmogljiva vozila Workman (modeli serije HD z ročnim menjalnikom)

Pri modelih Workman serij HD in HDX z ročnim menjalnikom namestite celotni komplet zadnje

Komplet za končno obdelavo pri škropilniku za travno rušo Multi Pro Workman (modeli serije HD z ročnim menjalnikom)

Pri modelih serij HD in HDX Workman z ročnim menjalnikom dokončajte korake pri kompletu za končno obdelavo pri škropilniku za travno rušo Multi Pro WM za večnamenska vozila Workman z ročnim menjalnikom; glejte *navodila za namestitev* kompleta za končno obdelavo pri škropilniku za travno rušo

Multi Pro WM za večnamenska vozila Workman z ročnim menjalnikom.

Komplet za končno obdelavo pri škropilniku za travno rušo Multi Pro Workman (model HDX-Auto)

Pri modelih serije HDX-Automatic dokončajte korake pri kompletu za končno obdelavo pri škropilniku za travno rušo Multi Pro WM za večnamenska vozila Workman s samodejnim menjalnikom; glejte navodila za namestitev kompleta za končno obdelavo pri škropilniku za travno rušo Multi Pro WM za večnamenska vozila Workman s samodejnim menjalnikom.

3

Namestitev vpenjalnih nosilcev za sani cisterne

Deli potrebni za ta postopek:

2	Vpenjalni nosilci
---	-------------------

Postopek

1. Odstranite 2 vijaka z glavo s prirobnikom in 2 varovalni matici s prirobnikom, s katerimi je podporni nosilec za cev motorja pritrjen na ogrodje stroja ([Diagram 6](#)).

Opomba: Pritrditvene elemente shranite za uporabo v prihodnje.

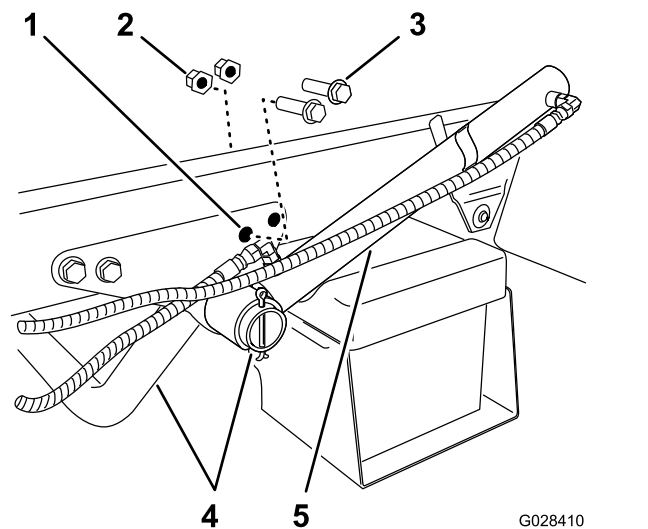


Diagram 6

1. Zadnja odprtina – podporni nosilec (cev motorja)
2. Varovalna matica s prirobnikom
3. Vijak z glavo s prirobnikom
4. Podporna cev motorja
5. Valj za dvig

2. Zavrtite valj za dvig, da pridobite prostor za namestitev vpenjalnega nosilca za sani cisterne ([Diagram 6](#)).
3. Vpenjalne nosilce ter podporni nosilec in ogrodje spojite z 2 vijakoma z glavo s prirobnikom in varovalnima maticama s prirobnikom, ki ste jih odstranili v koraku 1 ([Diagram 7](#)).

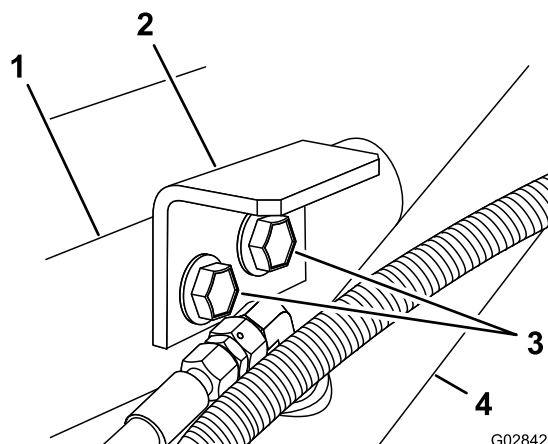


Diagram 7

1. Podporni nosilec (cev motorja)
2. Vpenjalni nosilec (sani cisterne)
3. Vijaka z glavo s prirobnikom
4. Valj za dvig

4. Privijte vijake z zateznim momentom od 91 do 113 N·m.
5. Ponovite korake od 1 do 4 na nasprotni strani stroja.

4

Namestitev sani cisterne

Deli potrebni za ta postopek:

1	Sklop cisterne in sani
2	Varovalna sornika
2	Koničasti varovalni sornik
2	Razcepke
4	Zatiči
2	Vijak ($\frac{1}{2} \times 1\frac{1}{2}$ "
2	Matica ($\frac{1}{2}$ "

Postopek

⚠ NEVARNOST

Sklop cisterne škropilnika predstavlja nevarnost zaradi shranjene energije. Če pri nameščanju ali odstranjevanju sklop ni pravilno zadržan, se lahko premakne ali pade in poškoduje vas ali druge navzoče osebe.

Za podporo sklopa cisterne škropilnika med namestitvijo, odstranjevanjem ali kakršnim koli vzdrževanjem, ko odstranjujete zadrževalne pritrdilne elemente, uporabljajte jermene in mostno dvigalo.

1. Z dvigalom dvignite sklop sani cisterne (Diagram 8) in ga namestite nad ogrodje vozila, tako da bodo črpalka in sklopi ventilov obrnjeni k zadnjemu delu.

Opomba: Naslednje korake naj vam pomaga izvesti še ena oseba.

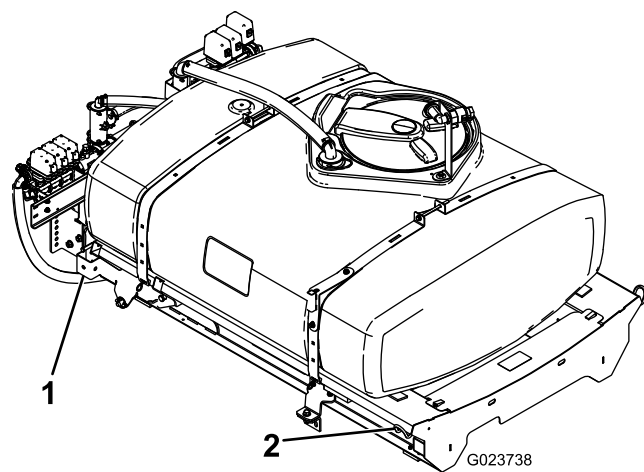


Diagram 8

1. Zadnja dvižna točka
2. Sprednja dvižna točka

2. Počasi spustite sani cisterne na ogrodje stroja.
3. Razširite valje za dvig do nosilcev na saneh cisterne in poravnajte pritrdilne elemente valjev z odprtini v nosilcih sani cisterne (Diagram 9).

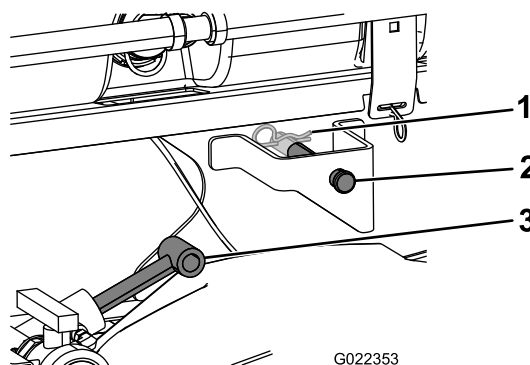


Diagram 9

1. Razcepka
2. Varovalni sornik
3. Valji za dvig

4. Na obeh straneh stroja z varovalnimi sorniki in razcepkami pritrdite sani cisterne na valje za dvig.
5. Poravnajte odprtine v vrtljivih ušesih na zadnji strani sklopa sani cisterne z odprtini v vrtljivi cevi kesona na koncu ogrodja stroja (Diagram 10).

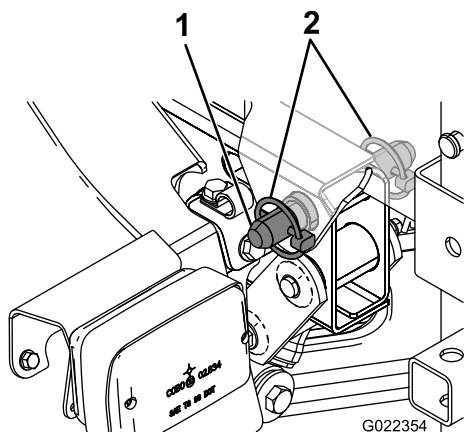


Diagram 10

1. Koničasti varovalni sornik 2. Zatič

6. Namestite koničasti varovalni sornik in 2 zatiča na vrtljivo uho, da pritrдите sklop cisterne na ogrodje ([Diagram 10](#)).
7. Razširite valje za dvig, da boste dvignili cisterno in podprli njeno težo.

Opomba: Odklopite sklop cisterne z dvizne opreme.

8. Odstranite podpornik kesona s shranjevalnih nosilcev na zadnji strani plošče ROPS ([Diagram 11](#)).

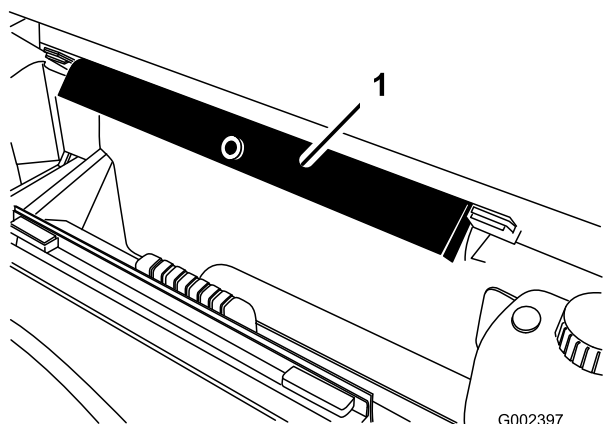


Diagram 11

1. Podpornik kesona

9. Podpornik kesona potisnite na drog valja, pri čemer poskrbite, da bodo jezički podporne glave položeni na konec bobna valja in na glavo droga valja ([Diagram 12](#)).

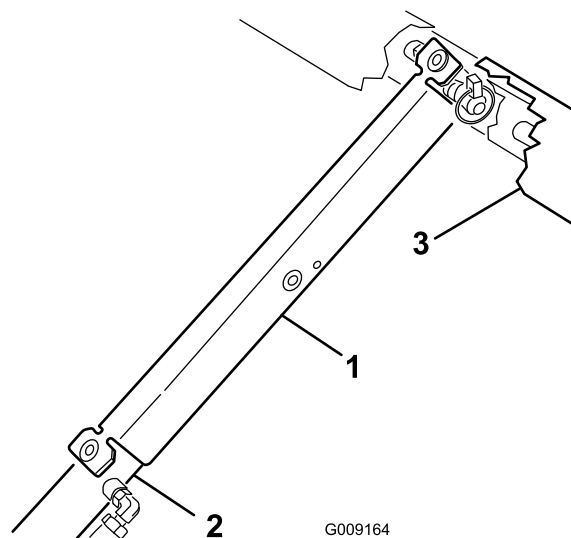


Diagram 12

1. Podpornik kesona 3. Ogrodje sani
2. Valj za dvig

5

Sestavljanje drenažnega ventila

Ni zahtevanih delov

Postopek

1. Odstranite kabelsko vezico, s katero sta drenažni ventil in gibka cev za cisterno škropilnika pritrjena na kanal sani ([Diagram 13](#)).

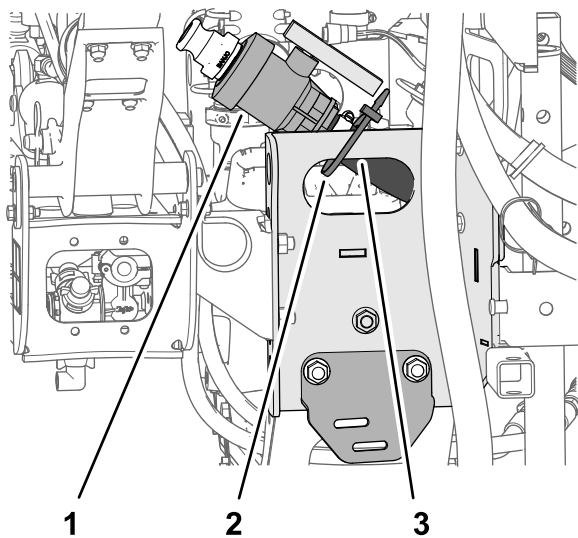


Diagram 13

g213728

- | | |
|--------------------|---------------|
| 1. Drenažni ventil | 3. Kanal sani |
| 2. Kabelska vezica | |

2. Premaknite drenažni ventil in gibko cev proti zunanji strani kanala sani ([Diagram 14A](#)).

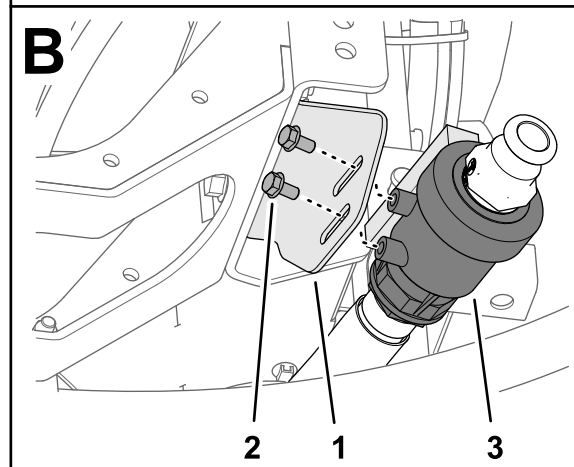
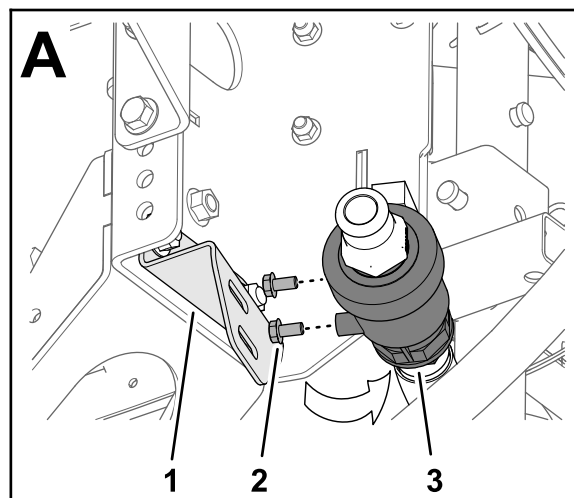


Diagram 14

g213726

- | | |
|--|-------------------------------|
| 1. Drenažni ventil | 3. Nosilec drenažnega ventila |
| 2. Vijak z glavo s prirobnikom (5/16 x 5/8") | |

3. Odstranite 2 vijaka z glavo s prirobnikom (5/16 x 5/8") z ohišja drenažnega ventila ([Diagram 14](#)).
4. Spojite drenažni ventil in njegov nosilec ([Diagram 14B](#)) ter 2 vijaka z glavo s prirobnikom (5/16 x 5/8"), ki ste ju odstranili v koraku 3.
5. Ročno privijte 2 vijaka z glavo s prirobnikom ([Diagram 14B](#)).

6

Odklop akumulatorja

Ni zahtevanih delov

Postopek

⚠ OPOZORILO

Napačna povezava akumulatorskih kablov lahko poškoduje škropilnik in kable ter privede do iskrenja. Iskre lahko povzročijo eksplozijo plinov iz akumulatorja, zaradi česar lahko pride do hudih telesnih poškodb.

- Vedno izklopite najprej negativni (črni) akumulatorski kabel, preden izklopite pozitivni (rdeči) kabel.
- Vedno priklopite najprej pozitivni (rdeči) akumulatorski kabel, preden priklopite negativni (črni) kabel.

⚠ OPOZORILO

Akumulatorske priključne sponke ali kovinska orodja lahko povzročijo kratek stik s kovinskimi sestavnimi deli škropilnika, kar lahko privede do iskrenja. Iskre lahko povzročijo eksplozijo plinov iz akumulatorja, zaradi česar lahko pride do hudih telesnih poškodb.

- Pri odstranjevanju ali nameščanju akumulatorjev ne dovolite, da bi se priključne sponke akumulatorja dotaknile kovinskih delov škropilnika.
 - Preprečite, da bi se priključne sponke akumulatorja dotaknile kovinskih delov škropilnika in tako povzročile kratek stik.
1. Stisnite stranice pokrova akumulatorja, da sprostite jezičke iz rež v podnožju akumulatorja, in pokrov akumulatorja odstranite s podnožja (Diagram 15).

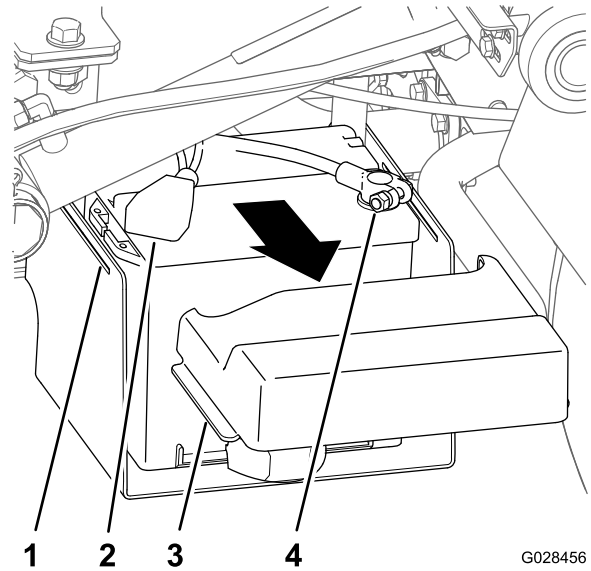


Diagram 15

G028456
g028456

- | | |
|---|--|
| 1. Reža (podnožje akumulatorja) | 3. Jeziček (pokrov akumulatorja) |
| 2. Pokrov (pozitivna akumulatorska priključna sponka) | 4. Priključna sponka (negativni akumulatorski kabel) |

2. Potisnite pokrov nazaj in odstranite negativno akumulatorsko priključno sponko z akumulatorja (Diagram 15).
3. Odstranite pozitivno akumulatorsko priključno sponko z akumulatorja (Diagram 15).

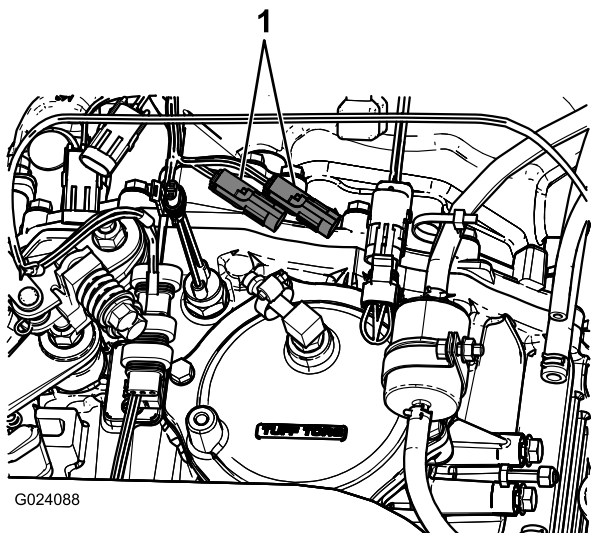
7

Priklop kablanskega snopa senzorja hitrosti

Ni zahtevanih delov

Priklop kablanskega snopa senzorja hitrosti (modeli serije HD z ročnim menjalnikom)

1. Na žičnem kablanskem snopu za škropilnik poiščite priključek s 3 vtičnicami za tokokrog senzorja hitrosti in tripolni priključek za tokokrog vozila.
2. Na sklopu transmisijske gredi z diferencialom priklopite tripolni priključek pri žičnem kablanskem snopu stroja za senzor hitrosti na priključek s 3 vtičnicami pri kablanskem snopu škropilnika za senzor hitrosti (Diagram 16).



G024088

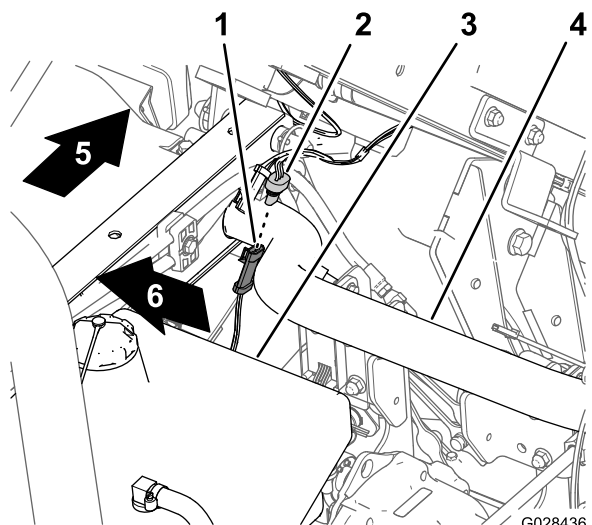
g024088

Diagram 16

1. Obstoječi vtiči sensorja hitrosti
-
3. Tripolni priključek za tokokrog vozila pri kablenskem snopu škropilnika priključite na tripolno vtičnico za tokokrog vozila pri žičnem kablenskem snopu stroja.

Priklop kablskega snopa sensorja hitrosti (model HDX-Auto)

1. Na žičnem kablenskem snopu za škropilnik poiščite priključek s 3 vtičnicami za tokokrog sensorja hitrosti (Diagram 17).



G028436

g028436

Diagram 17

- | | |
|---|-----------------------|
| 1. Tripolni priključek (žični kablanski snop stroja – sensor hitrosti) | 4. Zadnja cev ogrodja |
| 2. Tripolni priključek (žični kablanski snop škropilnika – sensor hitrosti) | 5. Zadnji del stroja |
| 3. Hidravlični rezervoar | 6. Desna stran stroja |

2. Priklopite tripolni priključek pri žičnem kablenskem snopu stroja za sensor hitrosti na priključek s 3 vtičnicami pri kablenskem snopu škropilnika za sensor hitrosti (Diagram 17).

8

Spajanje črpalke škropilnika

Ni zahtevanih delov

Postopek

- Pri modelih serije HD z ročnim menjalnikom spojite priključno gred s priključno gredjo sklopa transmissijske gredi z diferencialom; glejte *navodila za namestitev za komplet za končno obdelavo* pri škropilniku za travno rušo Multi Pro WM, večnamensko vozilo Workman z ročnim menjalnikom.
- Pri modelih HDX-Auto – priklopite hidravlične gibke cevi motorja na pritrdilne elemente za hitri odklop na plošči visokopretočne hidravlike; glejte *navodila za namestitev za komplet za končno obdelavo* pri škropilniku za travno rušo Multi Pro WM, večnamensko vozilo Workman z samodejnim menjalnikom.

9

Namestitev nadzorne konzole na stroj

Deli potrebni za ta postopek:

1	Montažni nosilec konzole
3	Varovalna matica s prirobnikom (5/16")
3	Vijak z glavo s prirobnikom (5/16")
2	Plastična puša
1	Nadzorna konzola
1	Sornik z vzmetno sponko
1	Ročni gumb

Namestitev montažnega nosilca konzole

Opomba: Na nekaterih vozilih Workman je montažna plošča nadzorne konzole pritrjena na armaturno ploščo na istem mestu, na katerem je pritrjen nosilec za izbirni komplet ročne dušilne lopute. Če je nameščen komplet ročne dušilne lopute, morate z armaturne plošče odstraniti nosilec sklopa ročne dušilne lopute, poravnati montažno ploščo nadzorne konzole z armaturno ploščo in namestiti ročno dušilno loputo na vrh montažne plošče nadzorne konzole. Smernice za odstranjevanje in nameščanje ročne dušilne lopute poiščite v *navodilih za namestitev* ročne dušilne lopute.

1. Odstranite 3 vijake in 3 matice, s katerimi je spodnji osrednji del armaturne plošče pritrjen na podporni nosilec armaturne plošče ([Diagram 18](#)).

Opomba: Pri nekaterih starejših strojih Workman gre lahko za 4 vijake in matice s prirobnikom.

Opomba: Vijake in matice zavržite.

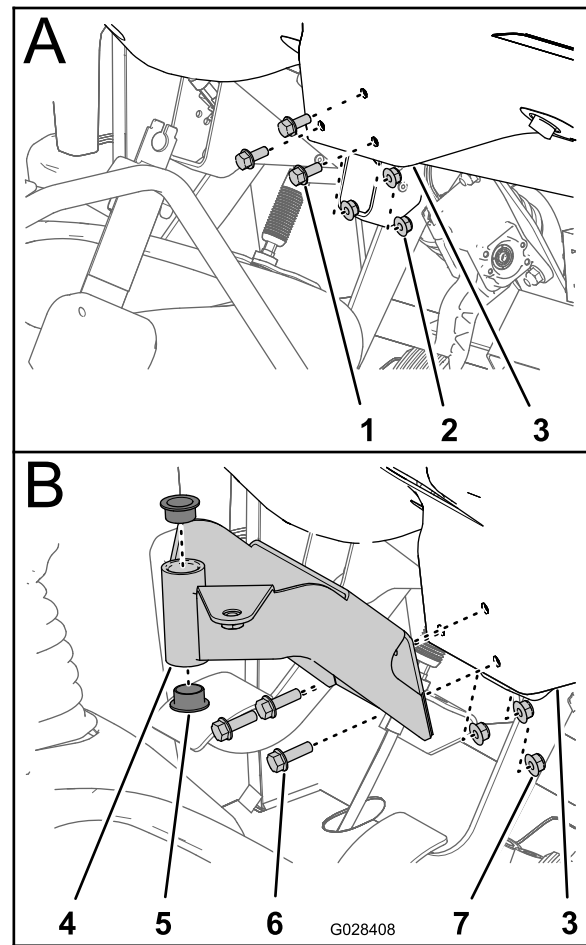


Diagram 18

1. Vijak
 2. Matica
 3. Armaturna plošča (spodnji osrednji del)
 4. Montažni nosilec (nadzorna konzola)
 5. Puša (plastična)
 6. Vijaki z glavo s prirobnikom (5/16 x 1")
 7. Varovalne matice s prirobnikom (5/16")
2. Odprtine v montažnem nosilcu za nadzorno konzolo poravnajte z odprtinami v armaturni plošči in podpornem nosilcu ([Diagram 18](#)).
 3. Spojite montažni nosilec, armaturno ploščo in podporni nosilec s 3 vijaki z glavo s prirobnikom (5/16 x 1") in 3 varovalnimi maticami s prirobnikom (5/16").
 4. Privijte matice in vijake z zateznim momentom ([Diagram 18](#)).
 5. Vstavite 2 plastični puši v montažni nosilec ([Diagram 18](#)).

Namestitev nadzorne konzole na stroj

1. Odstranite razcepko, s katero je vrtljivi zatič nadzorne konzole pritrjen na shranjevalni nosilec na cisterni škropilnika.
2. Namestite nadzorno konzolo na montažni nosilec nadzorne konzole in nadzorno konzolo pritrдите s sornikom z vzmetno sponko ([Diagram 19](#)).

Opomba: Da bo sornik z vzmetno sponko zagotovo pritrjen, se prepričajte, da se je vzmetna sponka zavrtela okrog vrtljivega zatiča.

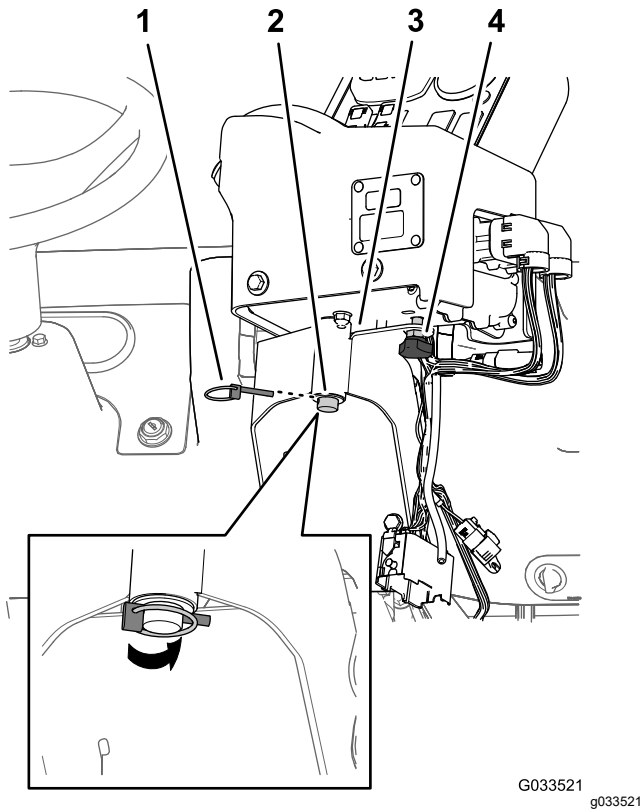


Diagram 19

- | | |
|--------------------------------------|--------------------------------------|
| 1. Sornik z vzmetno sponko | 3. Montažni nosilec nadzorne konzole |
| 2. Vrtljivi zatič (nadzorna konzola) | 4. Ročni gumb |
-
3. Namestite ročni gumb in ga privijte, da preprečite vrtenje konzole med delovanjem ([Diagram 19](#)).

10

Namestitev električnih kabljskih snopov za škropilnik

Deli potrebni za ta postopek:

3	J-sponke
1	Vijak ($\frac{1}{4} \times \frac{3}{4}$ ")
1	Matica s prirobnikom ($\frac{1}{4}$ ")

Napeljava zadnjega električnega kabljskega snopa za škropilnik na nadzorno konzolo

1. Na točkah, ki jih prikazuje [Diagram 20](#) ali [Diagram 21](#), z obstoječimi vijaki na sredino konzole namestite 2 J-sponki.

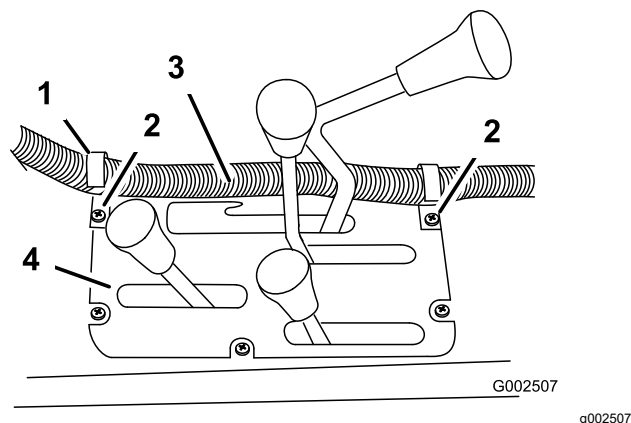


Diagram 20

Modeli serije HD z ročnim menjalnikom

- | | |
|---------------------|-----------------------------------|
| 1. J-sponka | 3. Kabljski snop nadzorne omarice |
| 2. Obstoječi vijaki | 4. Osrednja konzola |

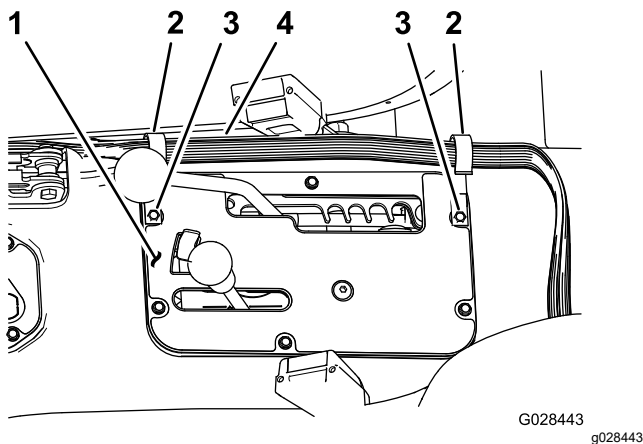


Diagram 21
Model HDX-Auto

1. Osrednja konzola
2. J-sponka
3. Obstoječi vijaki
4. Kabelski snop nadzorne omarice

2. Za sovoznikovim sedežem ([Diagram 22](#)) namestite J-sponko z vijakom ($\frac{1}{4} \times \frac{1}{2}$ " in matico s prirobkom ($\frac{1}{4}$ ").

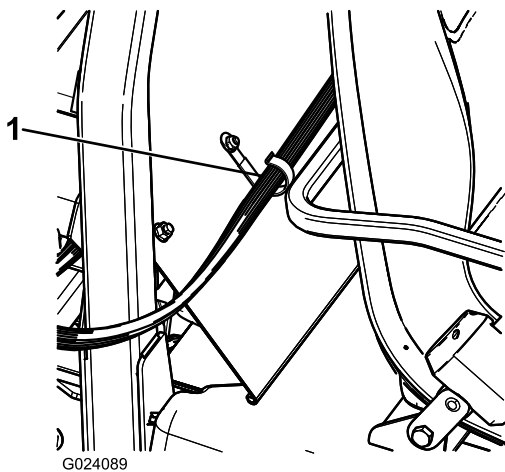


Diagram 22

1. J-sponka

3. Z J-sponkami pritrdite kabelski snop nadzorne konzole na konzolo in pokrov ROPS ([Diagram 22](#)).

Priklop zadnjega električnega kabelskega snopa na sprednji električni kabelski snop na nadzorni konzoli

1. Poravnajte 3-polni moški priključek zadnjega kabelskega snopa za škropilnik s 3-polnim ženskim priključkom sprednjega kabelskega snopa, priključenega na nadzorno konzolo.

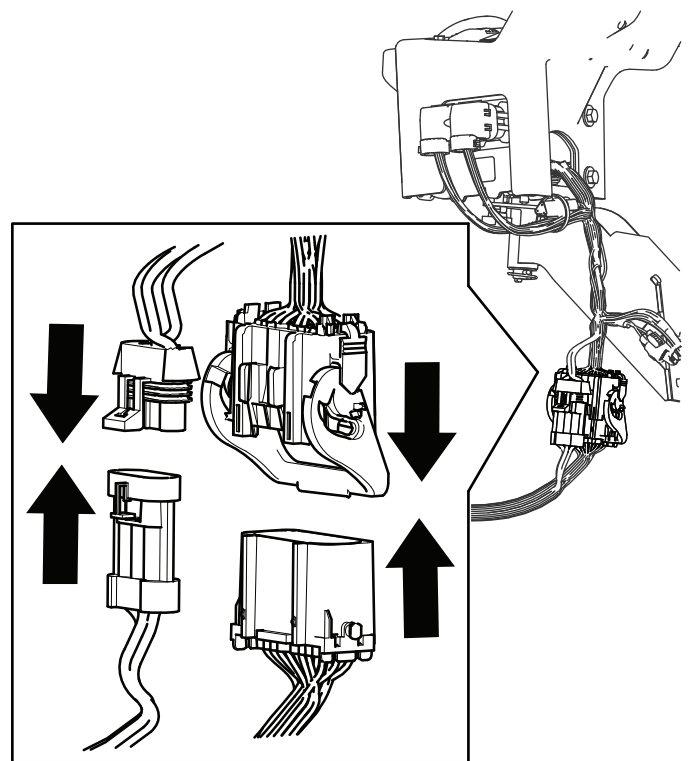


Diagram 23

2. Sklenite 24-polni moški priključek zadnjega kabelskega snopa za škropilnik s 24-polnim ženskim priključkom sprednjega kabelskega snopa, priključenega na nadzorno konzolo.
3. Preklopite vzvod na 24-polnem priključku, da zapahnete spoj priključka.

11

Namestitev ohišja z varovalkami za škropilnik

Deli potrebni za ta postopek:

- | | |
|---|------------------------------|
| 1 | Nalepka varovalke (127-3966) |
|---|------------------------------|

Postopek

1. Na nadzorni konzoli za škropilnik speljite eno vejo sprednjega žičnega kabelskega sklopa z ohišji z varovalkami med dnom armaturne plošče in prečno cevjo šasije stroja ter navzdol proti sprednji strani ohišja z varovalkami za stroj ([Diagram 24](#)).

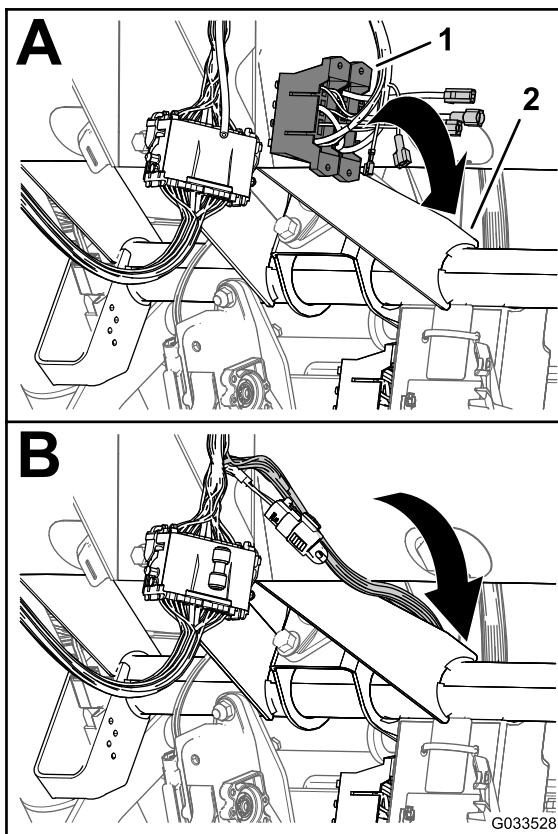


Diagram 24

1. Ohišje z varovalkami (sprednji žični kabelski snop – nadzorna konzola)
2. Prečna cev (šasija stroja)

2. Poiščite neizolirano priključno sponko vtičnice na koncu odprte, rumene napajalne žice ohišja z varovalkami za stroj in izolirano priključno sponko rezila na koncu rumene, izbirne napajalne žice ohišja z varovalkami pri ožičenju škropilnika ([Diagram 25](#)).

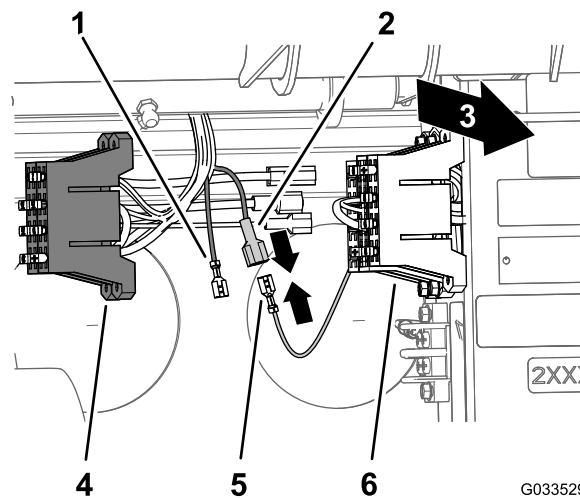


Diagram 25

1. Neizolirana priključna sponka vtičnice (rumena, izbirna napajalna žica – ohišje z varovalkami za škropilnik)
2. Izolirana priključna sponka rezila (rumena, izbirna napajalna žica – ohišje z varovalkami za škropilnik)
3. Zadnji del stroja
4. Ohišje z varovalkami (ožičenje škropilnika)
5. Neizolirana priključna sponka vtičnice (rumena napajalna žica – ohišje z varovalkami za stroj)
6. Ohišje z varovalkami (ožičenje stroja)

3. Priključite neizolirano priključno sponko vtičnice ohišja z varovalkami za stroj na izolirano priključno sponko rezila ohišja z varovalkami za škropilnik ([Diagram 25](#)).
4. Poravnajte pritrdilne T-elemente na ohišju z varovalkami za škropilnik s T-režami ohišja z varovalkami za stroj in potiskajte ohišje z varovalkami za škropilnik v reže, dokler ohišje z varovalkami popolnoma ne naleže ([Diagram 26](#)).

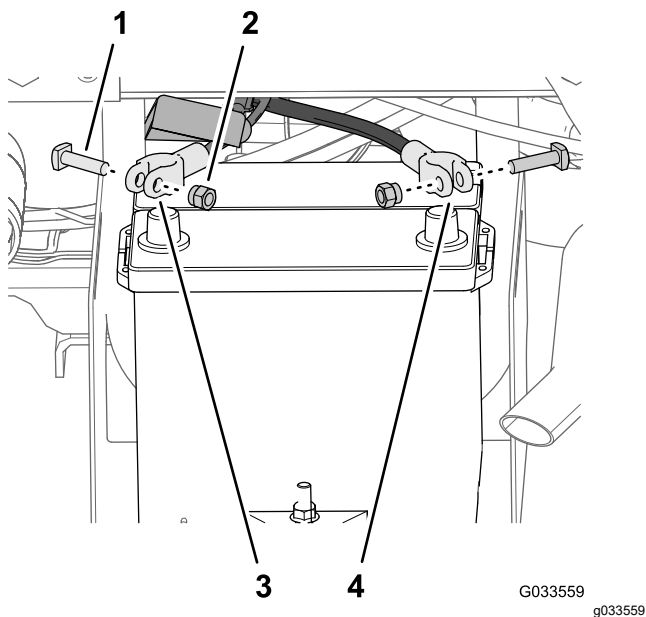


Diagram 27

- | | |
|------------|--|
| 1. T-vijak | 3. Pozitivni akumulatorski kabel (stroj) |
| 2. Matica | 4. Negativni akumulatorski kabel (stroj) |

2. Odstranite pokrov (ozki) s pozitivnega akumulatorskega kabla ([Diagram 28](#)).

Opomba: Ozkega pokrova akumulatorja ne boste več potrebovali.

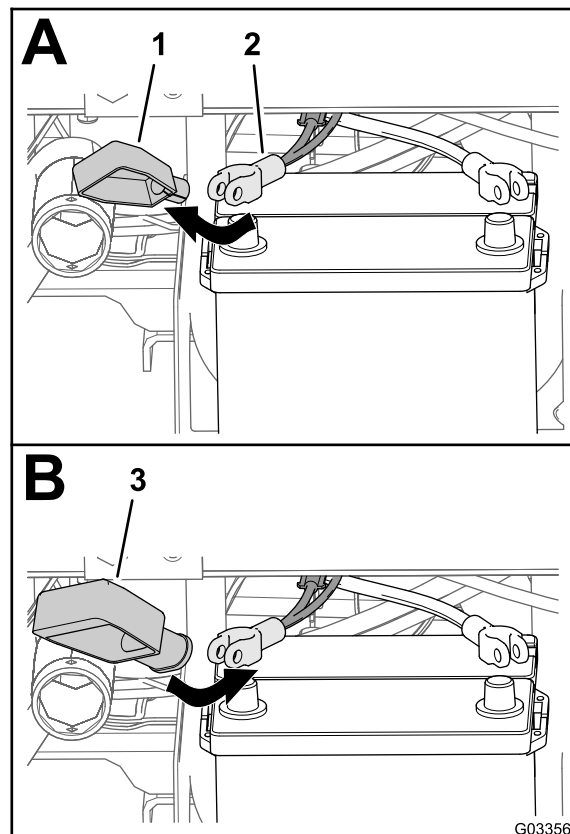


Diagram 28

- | | |
|---|---|
| 1. Pokrov – ozki (priključna sponka akumulatorja – rdeča) | 3. Pokrov – široki (priključna sponka akumulatorja – rdeča) |
| 2. Pozitivni akumulatorski kabel (stroj) | |

3. Namestite široki pokrov akumulatorja nad pozitivni akumulatorski kabel, kot prikazuje [Diagram 28](#).

Opomba: Pokrov nad kabli potisnite dovolj daleč, da bo omogočen dostop do objemke droga.

4. Poravnajte krožno priključno sponko taljive varovalke (žični kabelski snop škropilnika) skozi široki pokrov akumulatorja, kot prikazuje [Diagram 29](#).

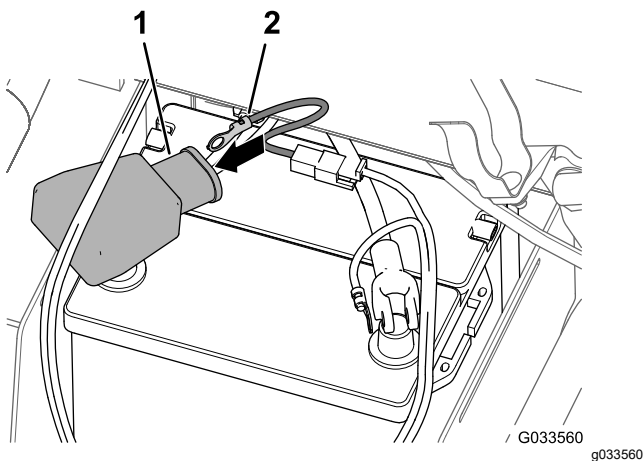


Diagram 29

- | | |
|---|--|
| 1. Pokrov – široki (priključna sponka akumulatorja – rdeča) | 2. Priključna sponka (kabelski snop taljive varovalke – kabelski snop škropilnika) |
|---|--|

5. Ohlapno spojite čevelj priključka akumulatorja in objemka z objemkama pozitivnega in negativnega akumulatorskega kabla ([Diagram 30](#)).

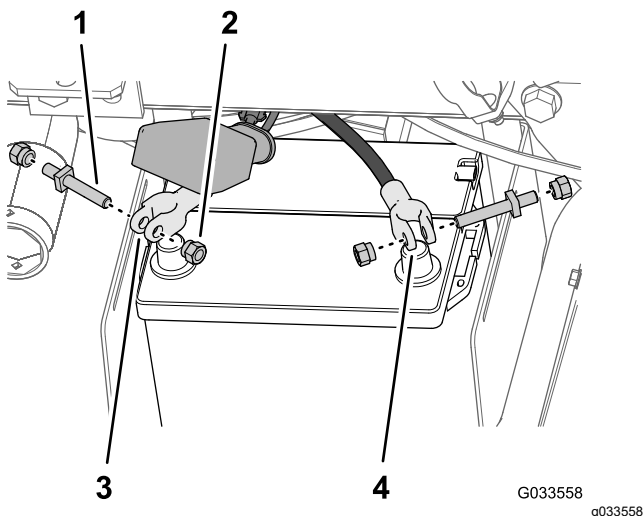


Diagram 30

- | | |
|----------------------|--|
| 1. Čevelj priključka | 3. Objemka pozitivnega akumulatorskega kabla |
| 2. Objemka | 4. Objemka negativnega akumulatorskega kabla |

6. Pritrdite krožno priključno sponko taljive varovalke (kabelski snop škropilnika) na pol čevlja priključka, ki ste ga s pozitivnim akumulatorskim kablom spojili z objemko ([Diagram 31](#)).

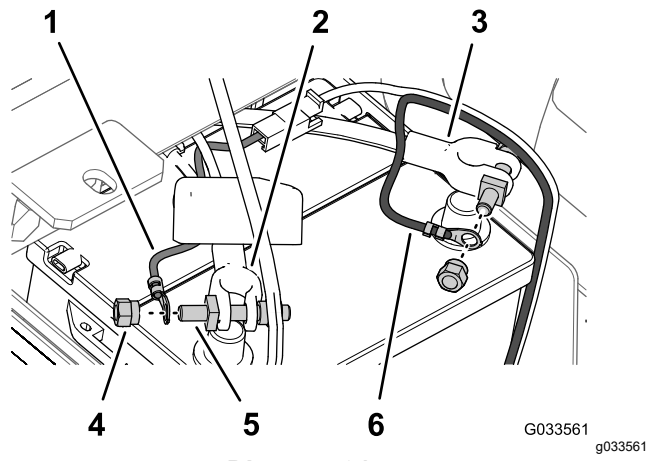


Diagram 31

- | | |
|---|--|
| 1. Krožna priključna sponka (kabelski snop taljive varovalke – kabelski snop škropilnika) | 4. Objemka |
| 2. Pozitivni akumulatorski kabel (stroj) | 5. Čevelj priključka |
| 3. Negativni akumulatorski kabel (stroj) | 6. Krožna priključna sponka (negativna akumulatorska žica – žični kabelski snop škropilnika) |

7. Pritrdite krožno priključno sponko negativne žice (črne – kabelski snop škropilnika) na pol čevlja priključka, ki ste ga z negativnim akumulatorskim kablom spojili z objemko ([Diagram 31](#)).
8. Spojite pozitivni akumulatorski kabel s **pozitivnim** polom akumulatorja in ročno privijte objemko ([Diagram 32](#)).

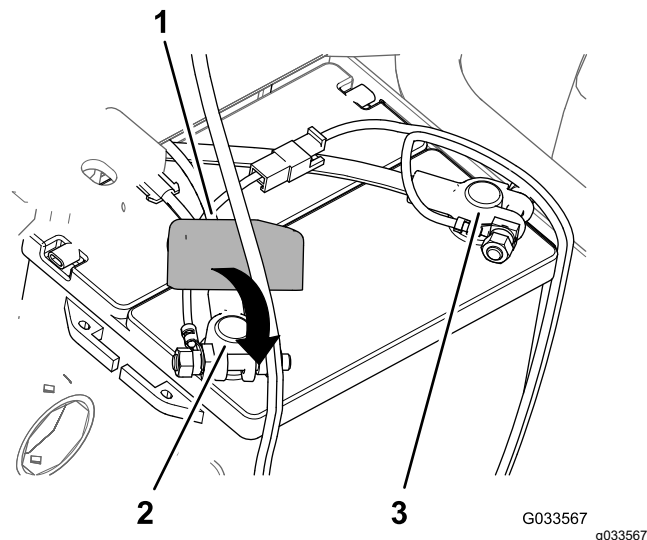


Diagram 32

- | | |
|---|---|
| 1. Pokrov – novi (priključna sponka akumulatorja – rdeča) | 3. Negativna priključna sponka akumulatorja |
| 2. Pozitivna priključna sponka akumulatorja | |

9. Spojite **negativni** akumulatorski kabel z negativnim polom akumulatorja in ročno privijte objemko.
10. Stisnite stranice pokrova akumulatorja, poravnajte jezičke pokrova z režami v podnožju akumulatorja in sprostite pokrov akumulatorja ([Diagram 33](#)).

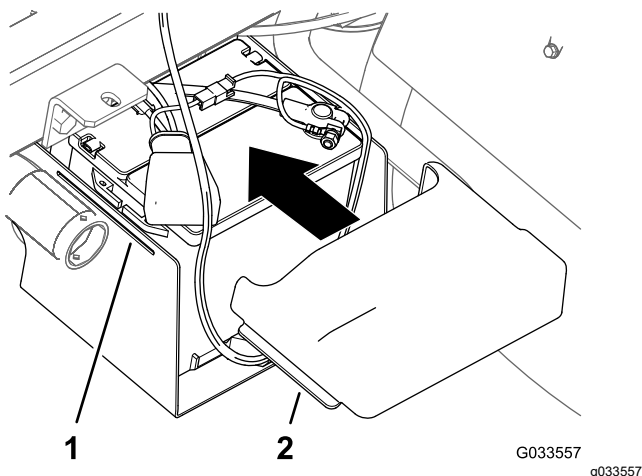


Diagram 33

1. Reža (podnožje akumulatorja)
2. Jeziček (pokrov akumulatorja)

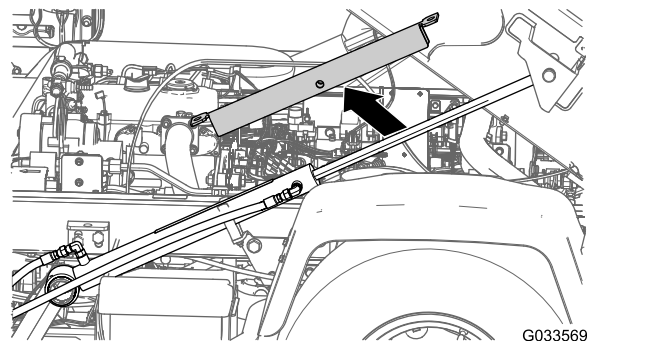


Diagram 34

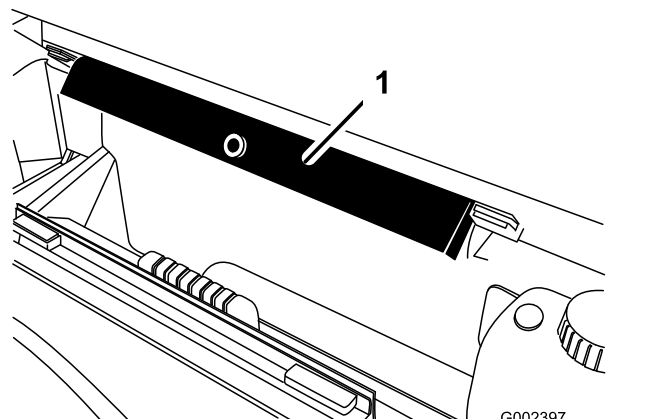


Diagram 35

1. Podpornik kesona

13

Spuščanje sani cisterne

Deli potrebni za ta postopek:

2	Vijak (1/2 x 1 1/2")
2	Varovalna matica (1/2")

Postopek

1. Zaženite stroj in z valji za dvig nekoliko dvignite sani cisterne.
2. Z valja za dvig odstranite podpornik kesona in shranite podpornik v shranjevalnih nosilcih na zadnji strani plošče ROPS ([Diagram 34](#) in [Diagram 35](#)).

3. Z valji za dvig počasi spustite cisterno na ogrodje.

Opomba: Druga oseba naj sani cisterne opazuje med spuščanjem. Pazi na gibke cevi in ožičenje, ki se lahko priščipnejo ali zvijejo.

4. Preverite poravnavo sani cisterne z ogrodjem stroja.
5. Odstranite plošče za dostop na obeh straneh ogrodja sani ([Diagram 36](#)).

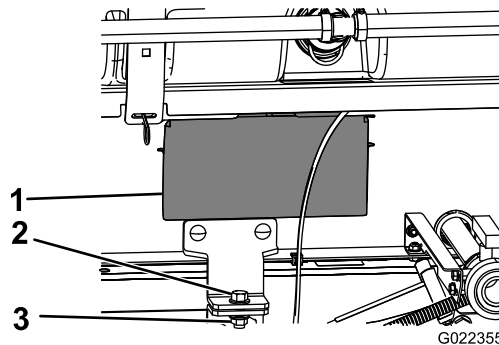


Diagram 36

1. Vrata plošče za dostop
2. Vijak (1/2 x 1 1/2")
3. Varovalna matica (1/2")

- Pri gibkih ceveh in ožičenju, ki jih lahko vidite skozi odprtino v ogrodju sani, preverite, ali so prisotni znaki priščipnjenja ali zvijanja.

Pomembno: Če je katera koli gibka cev ali ožičenje na saneh cisterne priščipnjena ali zvita, dvignite sklop, prilagodite njegov položaj in elemente pritrдите nazaj.

- Poravnajte sprednje montažne nosilce z vpenjalnimi nosilci, katerih namestitvev je opisana v razdelku [3 Namestitvev vpenjalnih nosilcev za sani cisterne \(stran 14\)](#).
- Vpenjalni nosilec sklopa sani cisterne na vsaki strani stroja pritrдите na rdeči nosilec ogrodja z vijakom ($\frac{1}{2} \times 1\frac{1}{2}$ ") in varovalno matico ($\frac{1}{2}$ "), kot prikazuje [Diagram 36](#).
- Privijte vijak in varovalno matico z zateznim momentom od 91 do 113 N·m.
- Ponovite korake od [7](#) do [9](#) še na drugi strani sani cisterne in stroja.

14

Namestitvev osrednje sekcije škropilne garniture

Deli potrebni za ta postopek:

1	Sklop osrednje škropilne garniture
10	Vijak ($\frac{3}{8} \times 1$ ")
10	Varovalna matica s prirobnikom ($\frac{3}{8}$ ")
2	Transportno ogrodje škropilne garniture
4	Vijak ($\frac{1}{2} \times 1\frac{1}{4}$ ")
4	Matica s prirobnikom ($\frac{1}{2}$ ")

Sestavljanje transportnih ogrodij škropilne garniture

- Na osrednjo sekcijo škropilne garniture pritrдите dvizžno opremo in jo odstranite z zabojnika za pošiljanje.
- Poravnajte transportna ogrodja s osrednjo sekcijo škropilne garniture ([Diagram 37](#)).

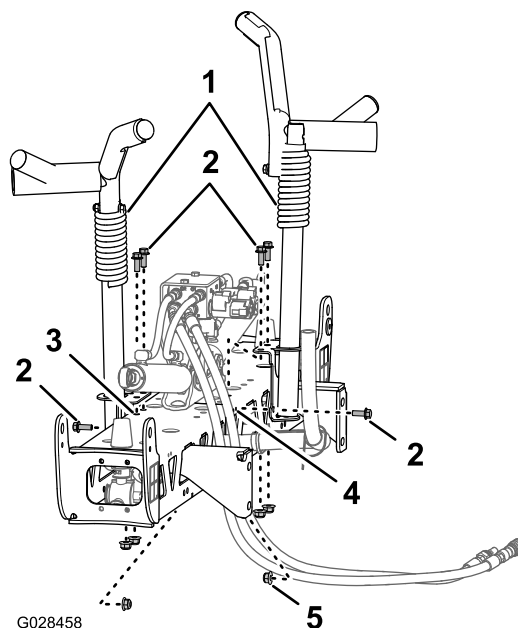


Diagram 37

- Transportno ogrodje škropilne garniture
- Vijaki ($\frac{3}{8} \times 1$ ")
- Navpične odprtine (osrednja sekcija škropilne garniture)
- Vodoravne odprtine (osrednja sekcija škropilne garniture)
- Varovalna matica s prirobnikom ($\frac{3}{8}$ ")

- Transportna ogrodja spojite s sekcijo škropilne garniture ([Diagram 37](#) in [Diagram 38](#)) s 6 vijaki ($\frac{3}{8} \times 1$ ") in 6 varovalnimi maticami s prirobnikom ($\frac{3}{8}$ ").

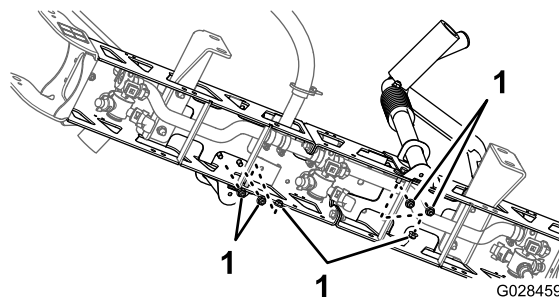


Diagram 38

- Varovalne matice ($\frac{3}{8}$ ")
- Privijte vijake in matice z zateznim momentom od 37 do 45 N·m.

Namestitvev osrednje sekcije škropilne garniture na sani cisterne

- Zaženite stroj, odstranite podpornik kesona z valja za dvig in pospravite podpornik, spustite

sani cisterne, izklopite stroj in odstranite ključ iz stikala za vžig.

- Poravnajte spodnjo odprtino v montažnih nosilcih sekcije sklopa osrednje škropilne garniture z odprtino, ki je tretja po vrsti, gledano od dna, v podpornih škropilne garniture na ogrodju sani cisterne, kot prikazuje [Diagram 39](#).

Opomba: Po potrebi sprostite podpornike škropilne garniture in jih prilagodite osrednji sekciji škropilne garniture, da bodo odprtine bolje poravnane. Privijte vijake in matice z zateznim momentom od 67 do 83 N·m.

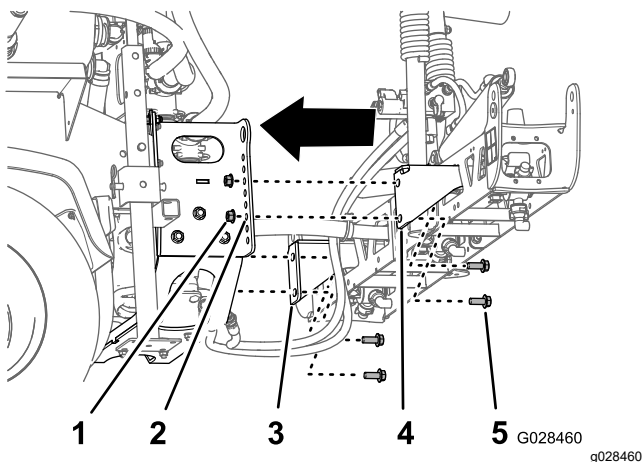


Diagram 39

- | | |
|--|-------------------------------------|
| 1. Varovalna matica (1/2") | 4. Montažni nosilec sekcije (desni) |
| 2. Odprtina 3 – od dna (podpornik škropilne garniture) | 5. Vijak (1/2 x 1 1/4") |
| 3. Montažni nosilec sekcije (levi) | |

- Sklop osrednje škropilne garniture z ogrodjem sani škropilnika spojite s 4 vijaki (1/2 x 1 1/4") in 4 varovalnimi maticami (1/2").
- Privijte vijake in matice z zateznim momentom od 67 do 83 N·m.

Priklop gibkih cevi in ožičenja za dvigni ventil škropilne garniture

- Pri modelih serije HD z ročnim menjalnikom glejte navodila za namestitev za komplet za končno obdelavo pri škropilniku za travno rušo Multi Pro WM, večnamensko vozilo Workman z ročnim menjalnikom.
- Pri modelih HDX-Auto glejte navodila za namestitev za komplet za končno obdelavo pri škropilniku za travno rušo Multi Pro WM, večnamensko vozilo Workman s samodejnim menjalnikom.

15

Namestitev leve in desne sekcije škropilne garniture

Deli potrebni za ta postopek:

1	Leva sekcija škropilne garniture
1	Desna sekcija škropilne garniture
8	Vijaki z glavo s prirobnikom (3/8 x 1 1/4")
8	Podporne ploščice
8	Varovalne matice s prirobnikom (3/8")
2	Varovalni sornik
2	Razcepka

Postopek

Vsaka sekcija škropilne garniture tehta približno 14 kg.

- Odstranite 4 vijake z glavo s prirobnikom (3/8 x 1 1/4"), 4 podporne ploščice in 4 varovalne matice s prirobnikom (3/8") z obešalnega držala osrednje sekcije škropilne garniture.
- Zavrtite vsak vrtljivi nosilec na koncu osrednje sekcije škropilne garniture, tako da se bodo nosilci navpično poravnali ([Diagram 40](#)).

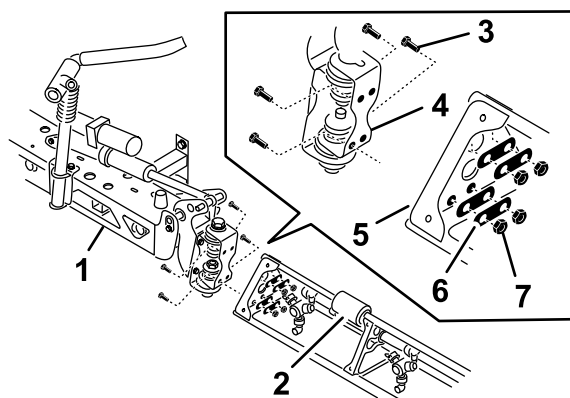


Diagram 40

- | | |
|--|--|
| 1. Osrednja sekcija škropilne garniture | 5. Trikotna montažna plošča |
| 2. Podaljšek škropilne garniture | 6. Podporne ploščice |
| 3. Tečajna plošča | 7. Varovalne matice s prirobnikom (3/8") |
| 4. Vijaki z glavo s prirobnikom (3/8 x 1 1/4") | |

- Dvignite zunanjo sekcijo škropilne garniture in poravnajte odprtine v trikotni montažni plošči

na koncu zunanje sekcije škropilne garniture z odprtini v vrtljivem nosilcu.

Opomba: Prepričajte se, da so glave šob škropilnika obrnjene proti zadnji strani.

- Tečajno ploščo spojite s trikotno ploščo s 4 vijaki z glavo s priobkom, 4 podpornimi ploščicami in 4 varovalnimi maticami s priobkom ([Diagram 40](#)), ki ste jih odstranili v koraku 1.
- Privijte vijake z maticami in matice z zateznim momentom od 37 do 45 N·m.
- Poravnajte glavo droga valja za dvig pri škropilni garnituri z odprtini v roglju vrtljivega nosilca ([Diagram 40](#)).

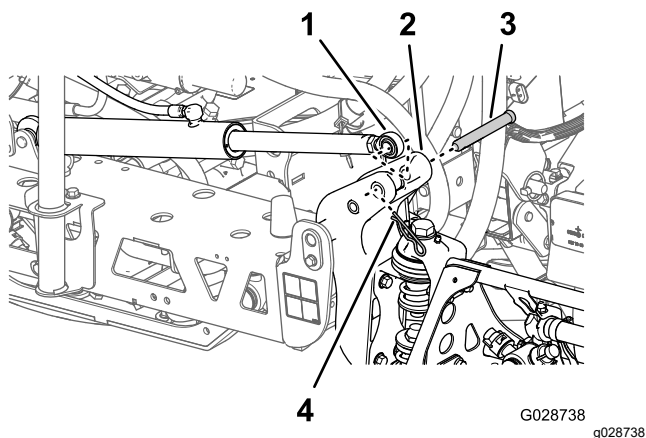


Diagram 41

- | | |
|--|---|
| 1. Glava droga (valji za dvig pri škropilni garnituri) | 3. Varovalni sornik ($\frac{5}{8} \times 4\frac{3}{4}$ ") |
| 2. Rogelj (vrtljivi nosilec) | 4. Razcepka |

- Glavo droga pritrdite na vrtljivi nosilec z varovalnim sornikom in razcepko ([Diagram 40](#)).
- Ponovite korake od 1 do 5 na drugi strani sklopa osrednje škropilne garniture z nasprotno sekcijo škropilne garniture.

Opomba: Pred koncem tega postopka se prepričajte, da so vse glave škropilnih šob obrnjene proti zadnji strani.

16

Nameščanje gibkih cevi za škropilno garnituro

Deli potrebni za ta postopek:

3	Cevne objemke
2	Toga objemka
2	Ramenski vijak
2	Podložka
2	Matica

Namestitev leve in desne gibke cevi za škropilno garnituro

1. Speljite gibke cevi sekcije škropilne garniture, kot prikazujeta [Diagram 42](#) in [Diagram 43](#).

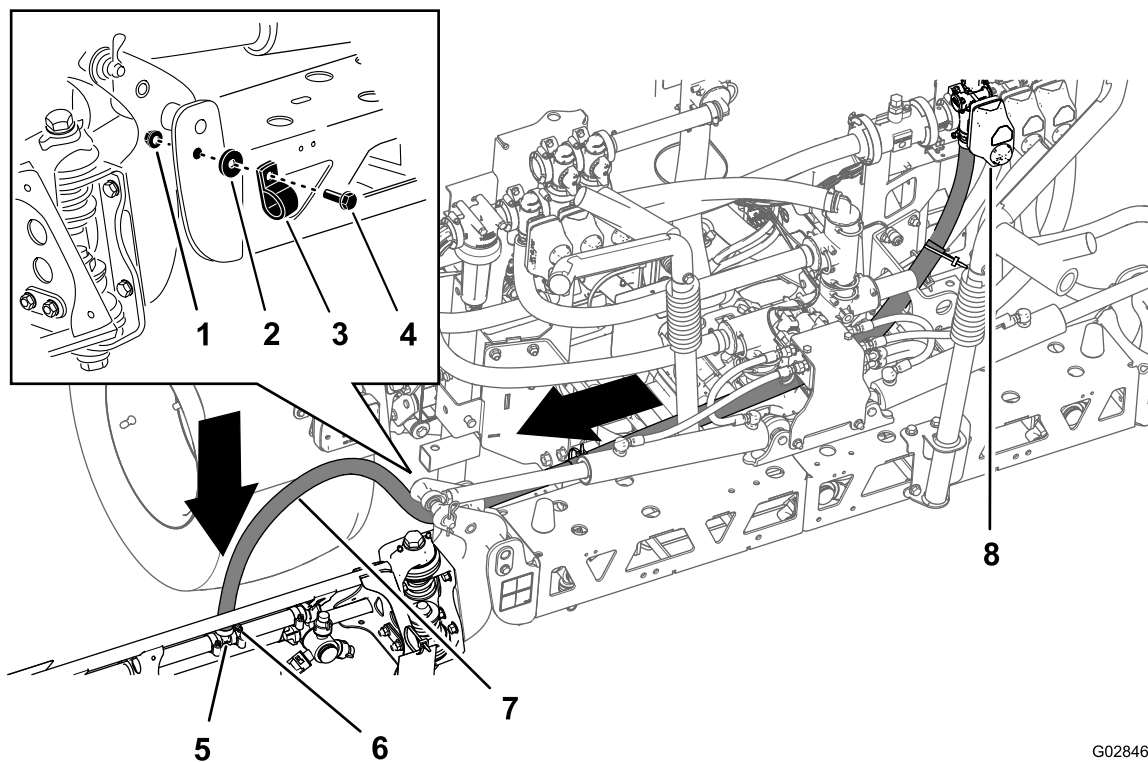


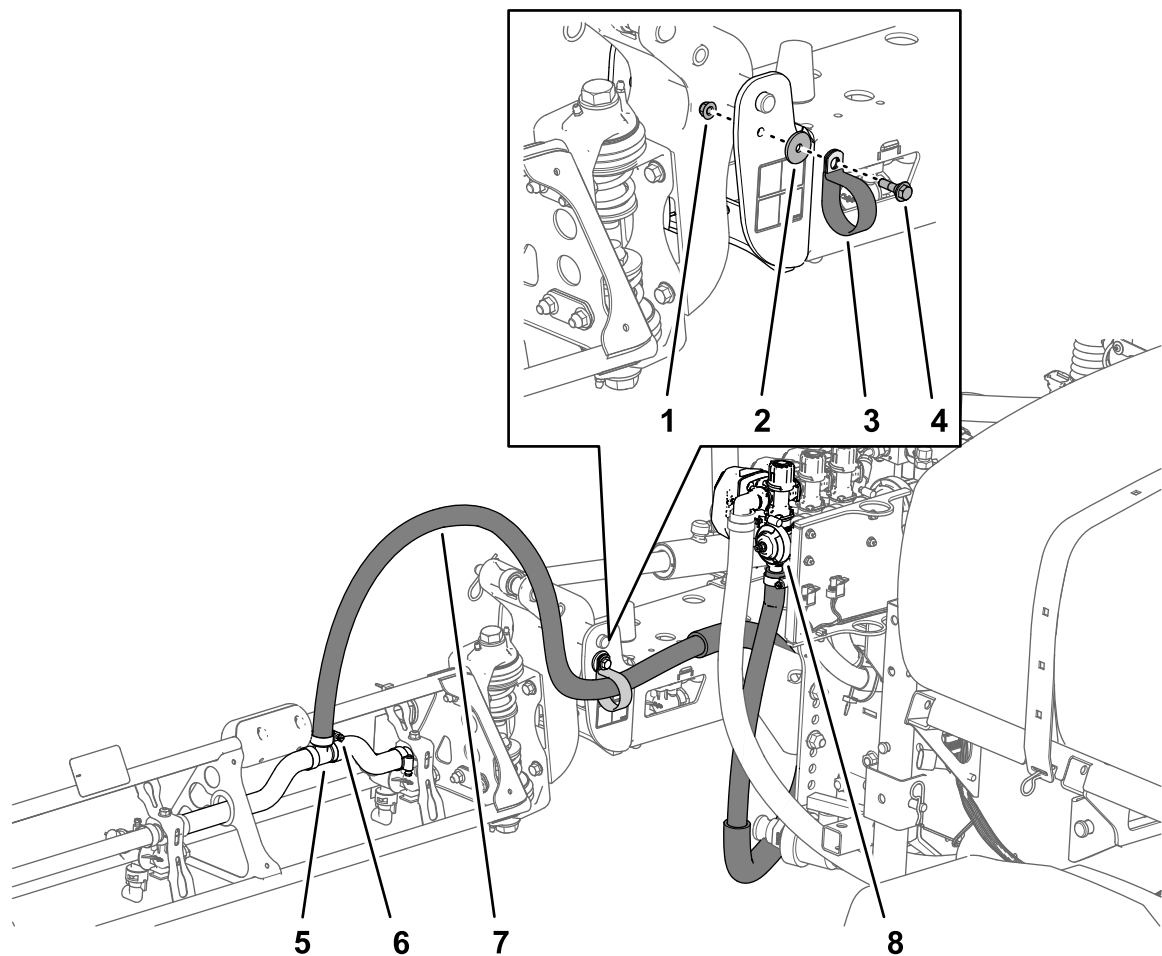
Diagram 42

Gibka cev – leva sekcija škropilne garniture

- | | | |
|-----------------|----------------------|---|
| 1. Matica | 4. Ramenski vijak | 7. Gibka cev leve sekcije škropilne garniture |
| 2. Podložka | 5. Pritrdilni T-člen | 8. Ventil leve sekcije |
| 3. Toga objemka | 6. Cevna objemka | |

G028468

g028468



g213727

Diagram 43

Gibka cev – desna sekcija škropilne garniture

- | | | |
|-----------------|----------------------|--|
| 1. Matica | 4. Ramenski vijak | 7. Gibka cev desne sekcije škropilne garniture |
| 2. Podložka | 5. Pritrdilni T-člen | 8. Ventil desne sekcije |
| 3. Toga objemka | 6. Cevna objemka | |

2. Pritrdite gibke cevi škropilne garniture na sprednjo stran osrednje sekcije škropilne garniture (Diagram 42 in Diagram 43) z 1 togo objemko, 1 ramenskim vijakom (5/16 x 1"), 1 varovalno matico (5/16") in 1 podložko (5/16").
3. Namestite gibko cev sekcije nad nazobčani pritrdilni T-element na sekciji škropilne garniture in gibko cev pritrdite s cevno objemko (Diagram 42 in Diagram 43).

Opomba: Na zazobek gibke cevi pritrdilnega T-člena nanesite sloj tekočega mila, da bo gibko cev lažje namestiti.

4. Ponovite korake od 1 do 3 na gibki cevi na sekciji škropilne garniture na drugi strani škropilnika.

Namestitev gibke cevi osrednje sekcije škropilne garniture

1. Speljite gibko cev osrednje sekcije škropilne garniture, kot prikazuje [Diagram 44](#).

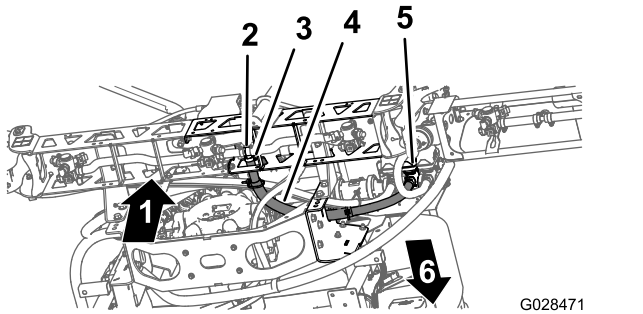


Diagram 44

- | | |
|----------------------|---|
| 1. Navzgor | 4. Gibka cev osrednje sekcije škropilne garniture |
| 2. Pritrdilni T-člen | 5. Ventil osrednje sekcije |
| 3. Cevna objemka | 6. Sprednji del stroja |

2. Namestite gibko cev sekcije nad nazobčani pritrdilni T-element na osrednji sekciji škropilne garniture in gibko cev pritrdite s cevno objemko ([Diagram 44](#)).

Opomba: Na zazobek gibke cevi pritrdilnega T-člena nanesite sloj tekočega mila, da bo gibko cev lažje namestiti.

17

Namestitev šob

Ni zahtevanih delov

Postopek

Šobe, ki jih boste uporabiti za nanos kemikalij, so odvisne od stopnje nanosa, ki jo potrebujete; šobe niso dobavljene skupaj s kompletom. Če želite pridobiti ustrezne šobe za vaše potrebe, se obrnite na pooblaščenega distributerja za izdelke Toro in zanj pripravite naslednje informacije:

- ciljno stopnjo nanosa v ameriških galonah na akre ali ameriških galonah na 1000 kvadratnih čevljev;
 - ciljno hitrost vozila v kilometrih na uro ali miljah na uro.
1. Privijte ali vstavite šobo v nastavek za šobo, nato pa dodajte tesnilo.
 2. Potisnite nastavek za šobo nad pritrdilni element za šobo na glavi.

3. Šobo obrnite v smeri urnega kazalca, da se bodo zapore na nastavku zaskočile.
4. Preverite brizgalni del šobe.

Za več informacij glejte *navodila za namestitev*, priložena šobam.

18

Namestitev rezervoarja za sladko vodo

Deli potrebni za ta postopek:

1	Rezervoar za sladko vodo
1	Koleno 90° (3/4" NPT)
1	Pipa 90°
1	Montažni element rezervoarja za sladko vodo
4	Montažni trak
4	Vijak z glavo s prirobnikom (5/16 x 5/8")
10	Varovalna matica s prirobnikom (5/16")
1	Podporna cev (rezervoar za sladko vodo)
1	Zaporna matica (5/16")
1	Vijak (5/16 x 1")
2	Ramenski vijak (1/2 x 1 15/16")
2	Vijak (5/16 x 2 1/4")
2	Podložka (5/16")

Spajanje montažnega nosilca z rezervoarjem za sladko vodo

1. Rezervoar za sladko vodo spojite z montažnim elementom rezervoarja za sladko vodo z 2 montažnima trakovima, 4 vijaki z glavo s prirobnikom (5/16 x 5/8") in 4 varovalnimi maticami s prirobnikom (5/16"), kot prikazuje [Diagram 45](#).

Opomba: Prepričajte se, da sta koleno in pipa poravnana s tisto stranjo rezervoarja, na kateri je nalepka na rezervoarju za sladko vodo.

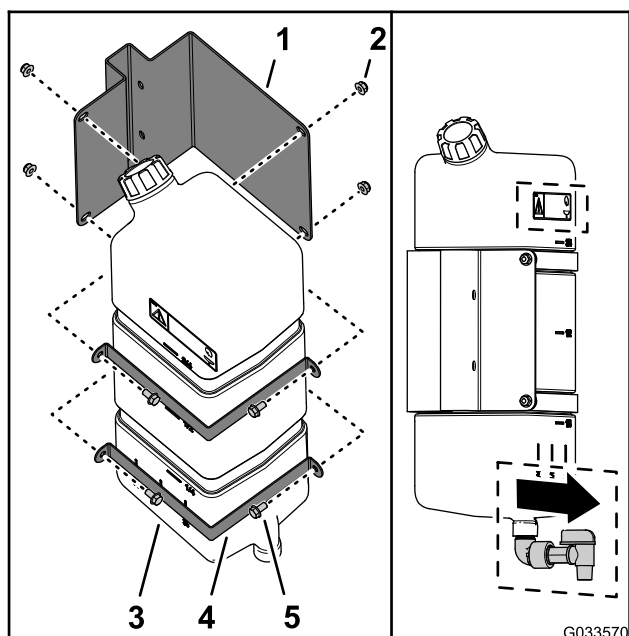


Diagram 45

- | | |
|--|--|
| 1. Montažni element rezervoarja za sladko vodo | 4. Montažni trak |
| 2. Varovalna matica s prirobnikom (5/16") | 5. Vijak z glavo s prirobnikom (5/16 x 5/8") |
| 3. Rezervoar za sladko vodo | |

2. Privijte vijake in matice z zateznim momentom od 20 do 25 N·m.

Namestitev podporne cevi za rezervoar

1. Poravnajte podporno cev za rezervoar za sladko vodo s podpornim kanalom za rezervoar (Diagram 46).

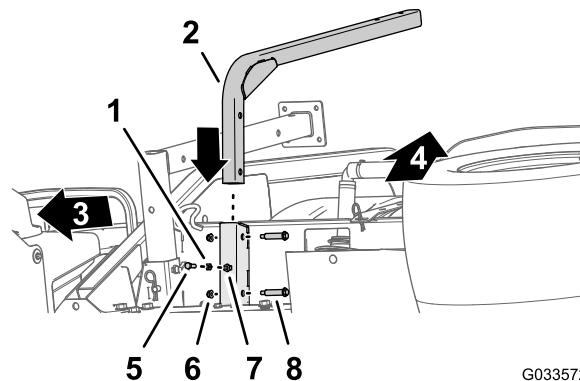


Diagram 46

- | | |
|--|---|
| 1. Zaporna matica (5/16") | 5. Vijak (5/16 x 1") |
| 2. Podporna cev (rezervoar za sladko vodo) | 6. Varovalna matica s prirobnikom (5/16") |
| 3. Sprednji del stroja | 7. Varjena matica (podporni kanal – rezervoar za sladko vodo) |
| 4. Vrh stroja | 8. Ramenski vijak (1/2 x 1 15/16") |

2. Odprtini v podporne cevi poravnajte z odprtinama v kanalu (Diagram 46).
3. Pritrdite cev na kanal (Diagram 46) z 2 ramenskima vijakoma (1/2 x 1 15/16") in 2 varovalnima maticama s prirobnikom (5/16").
4. Privijte vijake in matice z zateznim momentom od 20 do 25 N·m.
5. Privijte protimatico (5/16") na vijak (5/16 x 1"), kot prikazuje Diagram 46.
6. Privijte vijak (5/16 x 1") in protimatico na varjeno matico na dnu podpornega kanala rezervoarja ter vijak in zaporno matico še ročno zategnite (Diagram 46).

Namestitev rezervoarja

Opomba: Na vozilu Workman, pri katerem je uporabljen škropilnik travne ruše Multi Pro WM, mora biti nameščen varnostni lok (ROPS) s 4 drogovi ali kabina.

1. Rezervoar za sladko vodo in montažni element spojite s podporno cevjo z 2 vijakoma (5/16 x 2¼") in 2 varovalnima maticama s prirobnikom (5/16"), kot prikazuje [Diagram 47](#).

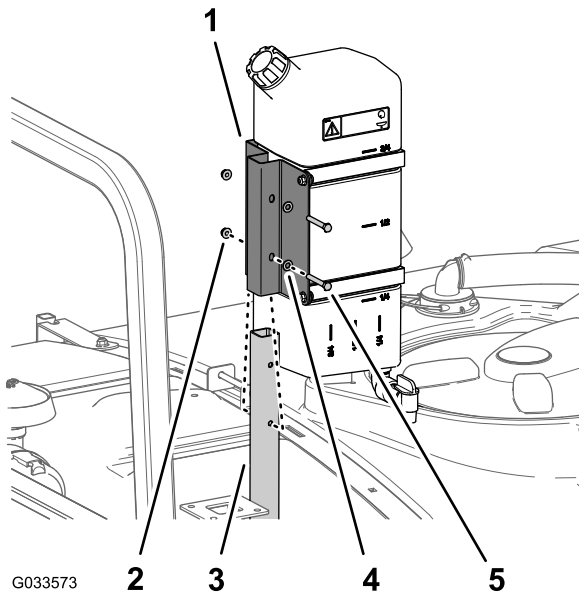


Diagram 47

- | | |
|--|-----------------------|
| 1. Montažni element rezervoarja za sladko vodo | 4. Podložka (5/16") |
| 2. Varovalna matica s prirobnikom (5/16") | 5. Vijak (5/16 x 2¼") |
| 3. Podporna cev (rezervoar za sladko vodo) | |

2. Privijte vijake in matice z zateznim momentom od 20 do 25 N·m.

19

Namestitev protisifonske polnilne posode

Deli potrebni za ta postopek:

1	Sklop polnilne posode
1	Vijak z glavo s prirobnikom (5/16 x ¾")

Postopek

Postavite sklop polnilne posode nad navojno odprtino v rezervoarju ([Diagram 48](#)) in ga pritrdite z vijakom z glavo s prirobnikom (5/16 x ¾").

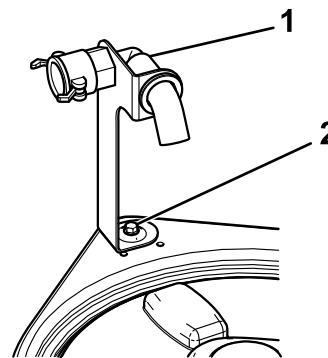


Diagram 48

- | | |
|--------------------------|--|
| 1. Sklop polnilne posode | 2. Vijak z glavo s prirobnikom (5/16 x ¾") |
|--------------------------|--|

20

Shranjevanje podpornih stojal

Deli potrebni za ta postopek:

2	Sprednje podporno stojalo
2	Zadnje podporno stojalo
4	Razcepka
2	Varovalni sornik (4½")
2	Varovalni sornik (3")
2	Gumb

Postopek

1. Na glavo obrnjena sprednja podporna stojala postavite v okvir blizu sprednjih privezovalnih nastavkov ([Diagram 49](#)).

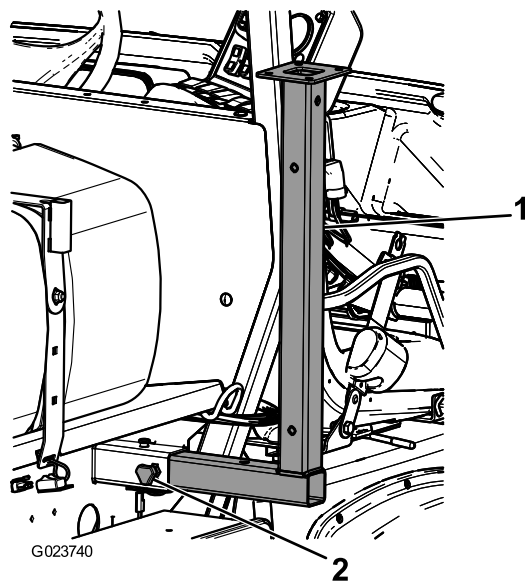


Diagram 49

1. Sprednje podporno stojalo
2. Gumb

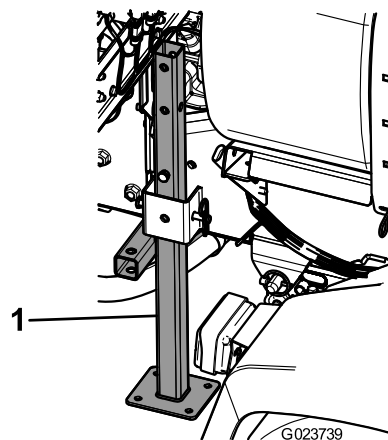
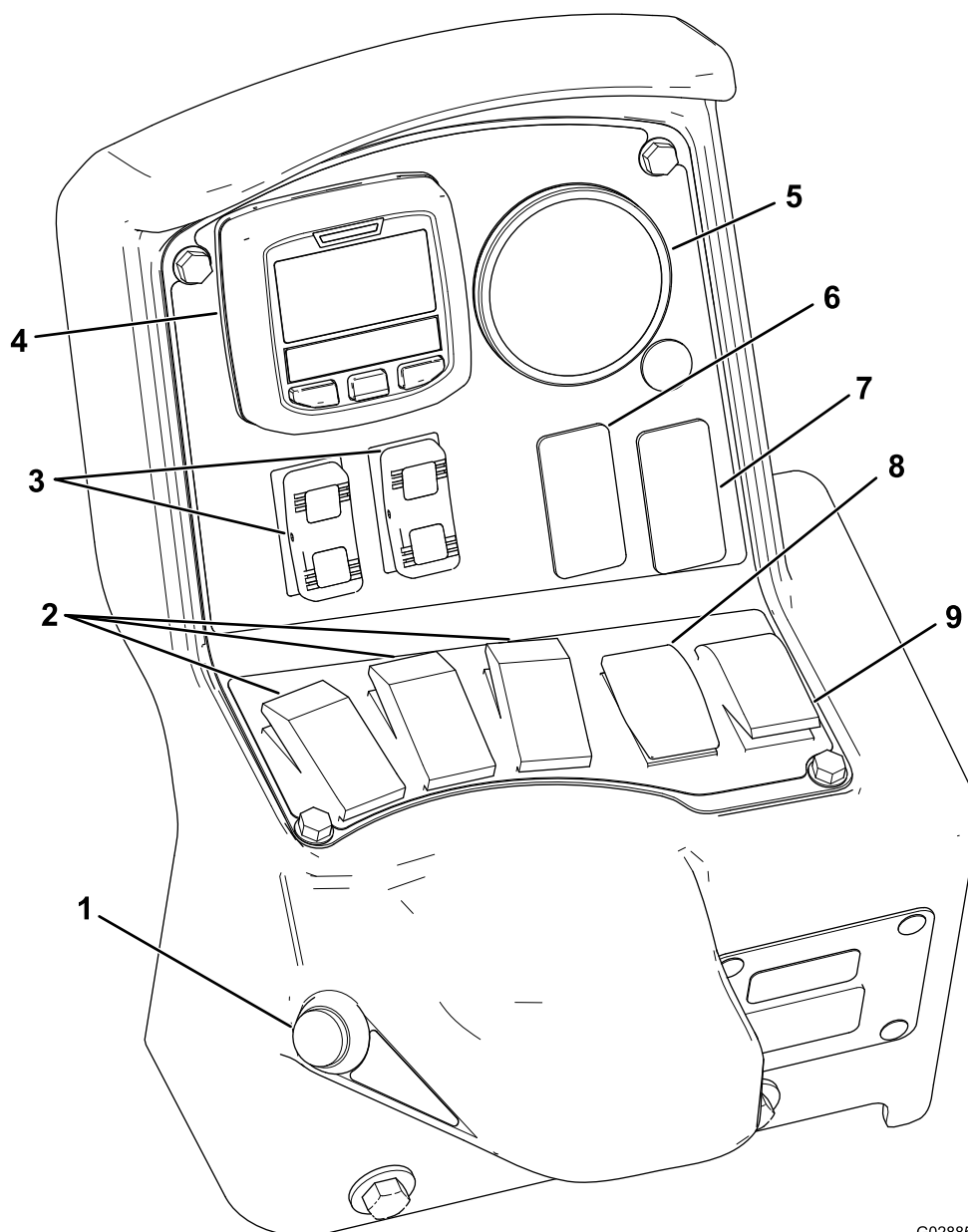


Diagram 50

1. Zadnje podporno stojalo
4. Zadnja podporna stojala skozi zadnjo odprtino na stojalih pritrdite s 4 varovalnimi sorniki (4½") in 4 razcepkami.

Pregled izdelka



G028854

g028854

Diagram 51

- | | |
|--|---|
| 1. Stikalo glavne sekcije | 6. Stikalo za izpiranje (izbirno) |
| 2. Stikala leve, osrednje in desne sekcije | 7. Stikalo škropilne garniture Sonic Boom (izbirno) |
| 3. Stikala za dvig sekcije škropilne garniture | 8. Stikalo za stopnjo nanosa |
| 4. InfoCenter | 9. Stikalo za mešanje |
| 5. Manometer | |

Kontrole

LCD-zaslon InfoCenter

Na LCD-zaslonu sistema InfoCenter so prikazane informacije o vašem stroju in akumulatorju, kot so trenutna napolnjenost akumulatorja, hitrost,

diagnostične informacije in druge ([Diagram 51](#)). Za več informacij glejte [Uporaba zaslona InfoCenter \(stran 41\)](#).

Stikalo glavne sekcije

Stikalo glavne sekcije (Diagram 51) je na stranskem delu konzole in desno od upravljaljskega sedeža. Omogoča zagon ali zaustavitev škropljenja. Pritisnite stikalo, da omogočite ali onemogočite sistem škropljenja.

Stikala leve, osrednje in desne sekcije

Stikala leve, osrednje in desne sekcije so na nadzorni plošči (Diagram 51). Za vklop ustrezne funkcije posamezno stikalo preklopite v smeri naprej, za izklop pa ga preklopite v smeri nazaj. Ko je stikalo vklopljeno, zasveti lučka na njem. Ta stikala vplivajo na sistem škropljenja le, če je vklopljeno stikalo glavne sekcije.

Stikalo za stopnjo nanosa

Stikalo za stopnjo nanosa je na levi strani nadzorne plošče (Diagram 51). Če želite povečati stopnjo nanosa pri sistemu škropljenja, pritisnite in držite stikalo v smeri navzgor, če jo želite zmanjšati, pa pritisnite in držite stikalo v smeri navzdol.

Stikala za dvig sekcije škropilne garniture

Stikala za dvig sekcije škropilne garniture so na nadzorni plošči in se uporabljajo za dvig zunanjih sekcij škropilne garniture.

Stikalo za način škropilnika (model HDX-Auto)

S stikalom za način škropilnika lahko izbirate med naslednjimi metodami škropljenja:

- Če želite ročni nadzor nad stopnjo nanosa škropilnika, uporabite ročni način.
- Če želite računalniški nadzor nad stopnjo nanosa škropilnika z nastavitvami, ki jih vnesete v sistem InfoCenter, uporabite samodejni način.

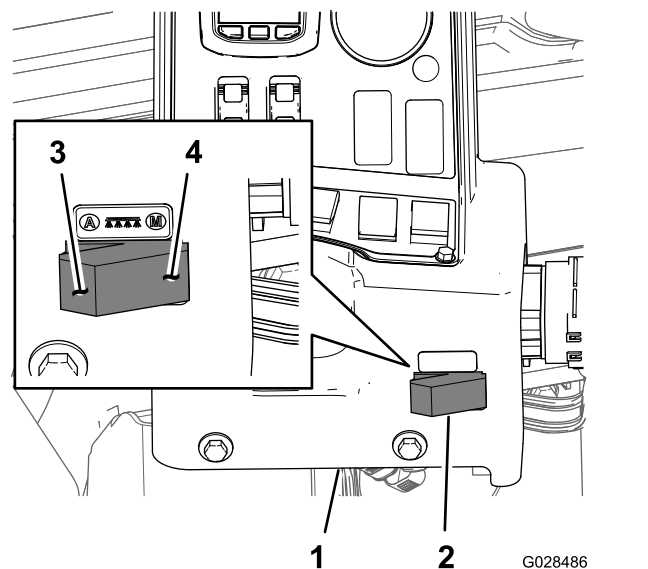


Diagram 52

1. Konzola sistema InfoCenter
2. Stikalo za način škropilnika
3. Samodejni način (položaj stikala za način škropilnika)
4. Ročni način (položaj stikala za način škropilnika)

Regulacijski ventil (nadzor stopnje)

Regulacijski ventil je za cisterno (Diagram 53), nadzira pa količino tekočine, ki je speljana do sekcijskih ventilov ali stopnjo vrnitve v cisterno.

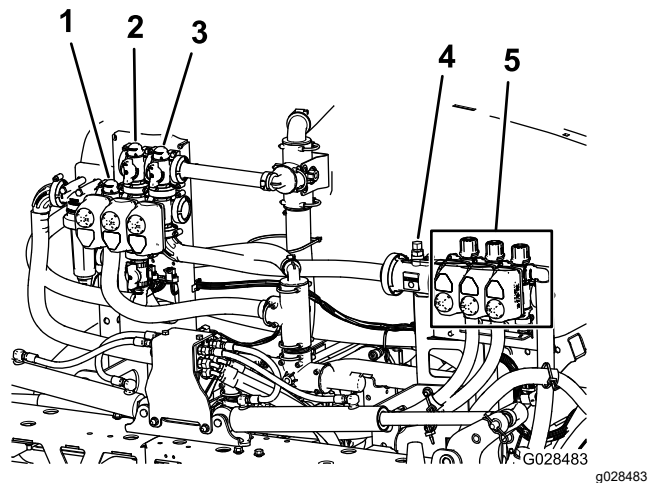


Diagram 53

1. Regulacijski ventil (nadzor stopnje)
2. Mešalni ventil
3. Ventil glavne škropilne garniture
4. Merilnik pretoka
5. Sekcijski ventili

Merilnik pretoka

Merilnik pretoka meri hitrost pretoka tekočine v sekcijske ventile škropilne garniture ([Diagram 53](#)).

Sekcijski ventili

S sekcijskimi ventili škropilne garniture vklopite ali izklopite tlak škropilnika do šob škropilnika v levi, osrednji in desni sekciji škropilne garniture ([Diagram 53](#)).

Sekcijski obtočni ventili

Ko izklopite sekcijo škropilne garniture, sekcijski obtočni ventili škropilne garniture ([Diagram 54](#)) preusmerjajo tekočino iz škropilne garniture v cisterno. Te ventile lahko prilagodite, tako da zagotovite konstanten tlak, ne glede na to, katero kombinacijo škropilnih garnitur upravljate; glejte [Umerjanje sekcijskih obtočnih ventilov \(stran 58\)](#).

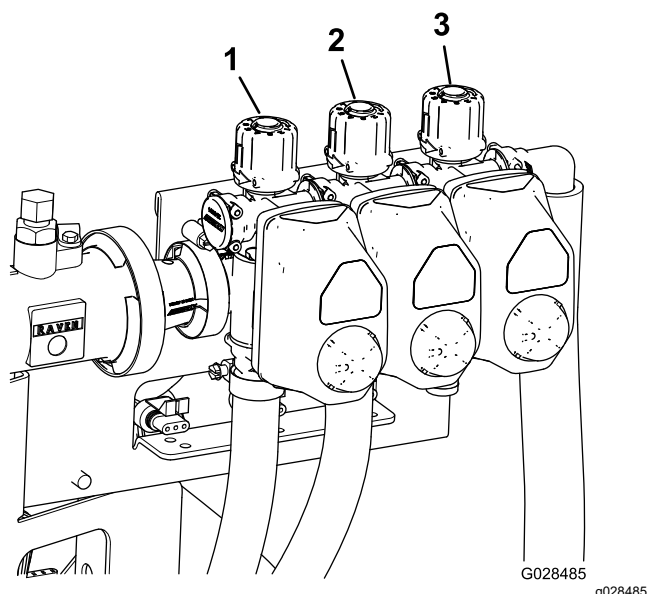


Diagram 54

1. Ventil leve sekcije škropilne garniture
2. Ventil osrednje sekcije škropilne garniture
3. Ventil desne sekcije škropilne garniture

Ventil dušilne lopute za mešanje

Ta ventil je na zadnji levi strani cisterne ([Diagram 55](#)). Če želite mešanje v cisterni vklopiti, obrnite gumb na ventilu v položaj urnega kazalca ob 6. uri, če ga želite izklopiti, pa obrnite gumb na ventilu v položaj urnega kazalca ob 8. uri.

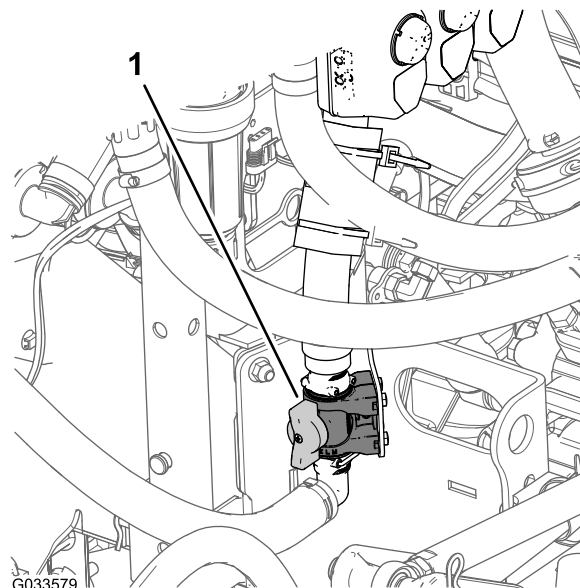


Diagram 55

1. Ventil za nadzor mešanja

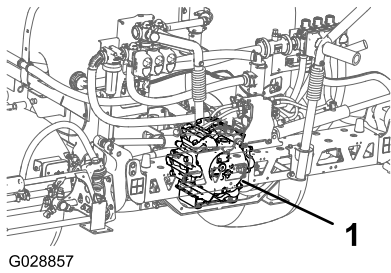
Opomba: Modeli serije HD z ročnim menjalnikom – da mešanje deluje, morata biti aktivirani priključna gred in sklopka, motor pa mora delovati v načinu nad prostim tekom. Če škropilnik zaustavite in če bi morala vsebina cisterne krožiti zaradi mešanja, prestavno ročico za razpon pa prestavite v NEUTRAL (nevtralni) položaj, spustite sklopko, aktivirajte parkirno zavoro in nastavite ročno dušilno loputo (če je del opreme).

Črpalka škropilnika

Črpalka škropilnika je na zadnjem delu stroja ([Diagram 56](#)).

Črpalke škropilnika nadzorujete na naslednji način:

- Pri modelih serije **HD z ročnim menjalnikom** – na osrednji konzoli stroja premaknite ročico priključne gredi v položaj za **AKTIVACIJO**, če želite zagnati črpalko; če želite črpalko zaustaviti, pa ročico priključne gredi premaknite v položaj za **DEAKTIVACIJO**. Glejte *priročnik za upravljanje večnamenskega vozila Workman HDX-Auto*.
- Pri modelu **HDX-Auto** – na armaturni plošči levo od volanskega droga prestavite klecno stikalo za visokopretočni hidravlični sistem navzgor v položaj **VKLOP**, da zaženete črpalko škropilnika (zasveti lučka klecnega stikala). Pritisnite klecno stikalo navzdol v položaj **OFF** (Izklop), da zaustavite črpalko škropilnika. Glejte *navodila za namestitev visokopretočnega hidravličnega kompleta* (lučka klecnega stikala se izklopi).



G028857

g028857

Diagram 56

1. Črpalka škropilnika

Specifikacije

Opomba: Tehnični podatki in zasnova se lahko spremenijo brez predhodnega obvestila.

Teža podnožja sistema škropilnika (brez teže vozila)	424 kg
Prostornina cisterne	757 l
Celotna dolžina vozila s standardnim sistemom škropilnika	422 cm
Celotna višina vozila s standardnim sistemom škropilnika do vrha cisterne	147 cm
Celotna višina vozila s standardnim sistemom škropilnika in škropilnimi garniturami, pospravljenimi v vzorcu X	234 cm
Celotna širina s standardnim sistemom škropilnika in škropilnimi garniturami, pospravljenimi v vzorcu X	175 cm

Delovni priključki/dodatna oprema

Toro ponuja širok nabor odobrenih delovnih priključkov in dodatne opreme, s katerimi lahko povečate in razširite zmogljivosti stroja. Obrnite se na pooblaščenega distributerja za izdelke Toro.

Če želite zagotoviti optimalno delovanje in ohraniti veljavnost varnostnega certifikata stroja, uporabljajte izključno originalne nadomestne dele in dodatno opremo Toro. Uporaba nadomestnih delov in dodatne opreme drugih proizvajalcev je lahko nevarna in lahko privede do razveljavitve garancije.

Delovanje

Opomba: Ugotovite, katera stran je leva in katera desna, gledano s položaja za upravljanje stroja.

Opomba: Če morate vozilo z nameščenim škropilnikom transportirati na prikolici, se prepričajte, da so škropilne garniture privezane in zavarovane.

Pred uporabo

Varnostni postopki pred uporabo

Splošna varnost

- Otrokom ali neusposobljenim osebam ne smete nikoli dovoliti, da upravljajo ali servisirajo stroj. Lokalni predpisi lahko omejujejo starost upravljavca. Za usposabljanje vseh upravljavcev in mehanikov je odgovoren lastnik.
- Seznajte se s postopki za varno upravljanje opreme, krmilniki za upravljavca in varnostnimi oznakami.
- Preden zapustite delovni položaj, storite naslednje:
 - Parkirajte stroj na ravni površini.
 - Menjalnik premaknite v NEUTRAL (nevtralni) položaj (ročno) ali položaj za PARK (parkiranje) (samodejno).
 - Aktivirajte parkirno zavoro.
 - Ugasnite motor in odstranite ključ (če je del opreme).
 - Počakajte, da se vsi deli ustavijo.
- Vedeti morate, kako lahko hitro zaustavite stroj in ugasnete motor.
- Preverite, ali so nadzorni mehanizmi za zaznavanje prisotnosti upravljavca, varnostna stikala in ščitniki nameščeni in delujejo pravilno. Ne upravljajte stroja, če ti deli ne delujejo pravilno.
- Če stroj ne deluje pravilno ali je kakor koli poškodovan, ga ne uporabljajte. Pred upravljanjem stroja ali priključka težavo odpravite.
- Preden pri sistemu uporabite tlak, se prepričajte, da vsi priključki vodov za tekočino tesnijo in da so vse gibke cevi v dobrem stanju.

Kemična varnost

Kemične snovi, ki so uporabljene v sistemu škropilnika, so lahko nevarne in strupene za vas, navzoče osebe in živali, ter lahko škodijo rastlinam, prsti in drugemu.

- Preberite informacije na vsaki kemikaliji. Če te informacije niso na voljo, zavrnite upravljanje škropilnika ali dela na njem.
- Pred deli na sistemu škropilnika se prepričajte, da je bil nevtraliziran in trikrat splaknjen v skladu s priporočilom proizvajalcev kemikalij ter da so bili vsi ventili trikrat preklopljeni.
- Prepričajte se, da je v bližini zadostna zaloga čiste vode in mila ter takoj izperite kakršne koli kemikalije, s katerimi pridete v stik.
- Natančno preberite in upoštevajte kemične opozorilne oznake in varnostne liste za vse uporabljene kemikalije ter se zaščitite po priporočilih proizvajalcev kemikalij.
- Pri uporabi kemikalij vedno zaščitite svoje telo. Za zaščito pred stikom s kemikalijami uporabljajte ustrezno osebno zaščitno opremo (OZO), kot so:
 - varnostna stekla, zaščitna očala in/ali obrazni vizir,
 - obleka za zaščito pred kemikalijami,
 - respirator ali filtrirna maska,
 - na kemikalije odporne rokavice,
 - gumijasti škornji ali druga trdna obutev,
 - čista nadomestna oblačila, milo in papirnate brisače za čiščenje.
- Pred uporabo kemikalij ali rokovanjem z njimi se udeležite ustreznega usposabljanja.
- Uporabite kemikalijo, ki ustreza namenu dela.
- Upoštevajte navodila proizvajalca kemikalije glede varnosti pri nanosu kemikalije. Ne presežite tlaka, ki je priporočen za uporabo v sistemu.
- Če so v bližini druge osebe, zlasti otroci, ali hišni ljubljenci, v stroj ne dolivajte tekočine, ga ne umerjajte in ne čistite.
- S kemikalijami rokujte v dobro prezračenem prostoru.
- Pri delu v bližini kemikalij ne jejte, ne pijte in ne kadite.
- Ne čistite škropilnih šob s pihanjem skozi usta ali z nameščanjem teh šob v usta.
- Čim prej po delu s kemikalijami umijte roke in druge izpostavljene predele.
- Kemikalije hranite v originalni embalaži in na varnem mestu.
- Neuporabljene kemikalije in vsebnike zanje pravilno zavržite po navodilih proizvajalca kemikalij in v skladu z lokalnimi zakoni.
- Kemikalije in hlapi so nevarni; nikoli ne vstopajte v cisterno in ne postavljajte glave nad odprtino cisterne ali vanjo.
- Upoštevajte vse lokalne, državne in zvezne predpise za razširjanje ali škropljenje kemikalij.

Uporaba zaslona InfoCenter

Na LCD-zaslonu sistema InfoCenter so prikazani podatki o vašem stroju, na primer stanje delovanja, ter različne diagnostične in druge informacije o stroju (Diagram 57). Zaslon sistema InfoCenter sestavljata pozdravni zaslon in zaslon z glavnimi informacijami. Med pozdravnim zaslonom in zaslonom z glavnimi informacijami lahko kadar koli preklopite, tako da pritisnete poljuben gumb zaslona InfoCenter, nato pa izberete ustrezno smerno puščico.

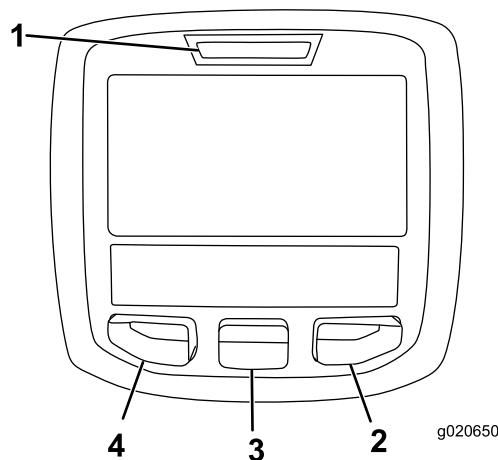


Diagram 57

- | | |
|-----------------------|-------------------|
| 1. Indikatorska lučka | 3. Sredinski gumb |
| 2. Desni gumb | 4. Levi gumb |

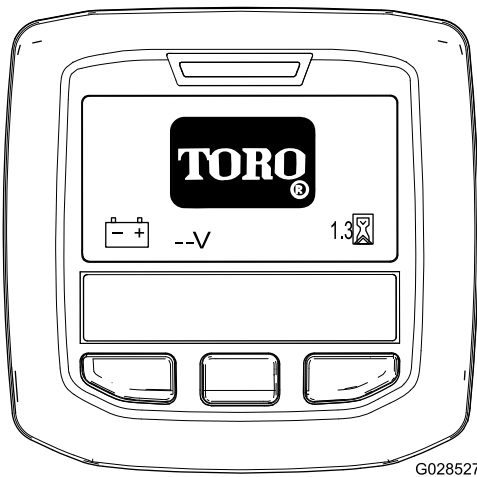
- Levi gumb, gumb za dostop do menija/nazaj – pritisnite ta gumb, če želite odpreti menije na zaslonu InfoCenter. Uporabite ga lahko za izhod iz katerega koli menija, ki ga trenutno uporabljate.
- Sredinski gumb – s tem gumbom se premikate navzdol po menijih.
- Desni gumb – s tem menijem odprete meni, kjer desna puščica označuje, da je na voljo dodatna vsebina.

Opomba: Aktivacija posameznega gumba se lahko spremeni glede na to, katera funkcija je trenutno dejavna. Na LCD-zaslonu je nad vsakim gumbom prikazana ikona, ki označuje njegovo trenutno funkcijo.

Zagon zaslona InfoCenter

1. Vstavite ključ v stikalo za vžig in ga zavrtite v položaj START (Vkllop).

Opomba: Zaslon InfoCenter zasveti in prikaže se zaslon za inicializacijo (Diagram 58).

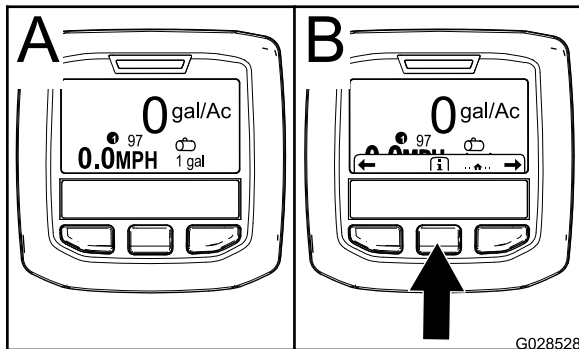


G028527

Diagram 58

g028527

- Po približno 15 sekundah se pojavi začetni zaslon. Pritisnite osrednji gumb za izbor, da prikazete kontekst informacij (Diagram 59).

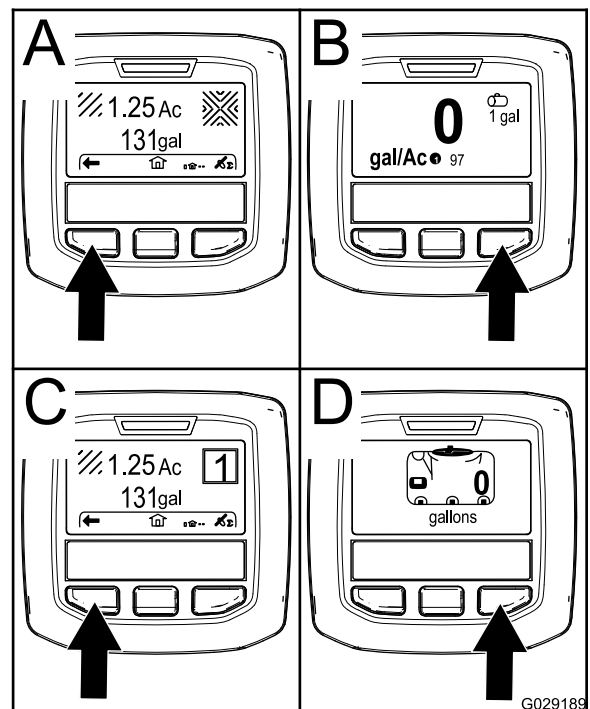


G028528

Diagram 59

g028528

- Za pomik v glavni meni znova pritisnite osrednji gumb za izbor.
- Desni gumb za izbor: **celotna poškrpljena površina** (Diagram 60A)
- Desni gumb za izbor: **stopnja nanosa** (Diagram 60B)
- Levi gumb za izbor: **poškrpljena podpovršina** (Diagram 60C)
- Levi gumb za izbor: **prostornina cisterne** (Diagram 60D)



G029189

Diagram 60

g029189

Opomba: Z vrtenjem stikala za zagon v položaj za START (zagon) in z zagonom motorja vrednosti, prikazane na zaslonu InfoCenter, kažejo vrednosti pri delujočem stroju.

Dostop do menija Settings (Nastavitve)

- Zaženite sistem InfoCenter; glejte [Zagon zaslona InfoCenter \(stran 41\)](#).

Opomba: Prikaže se začetni zaslon.

- Za dostop do konteksta informacij pritisnite sredinski gumb za izbor.

Opomba: Prikaže se ikona za kontekst informacij.

- Za dostop do glavnega menija pritisnite osrednji gumb za izbor (Diagram 61).

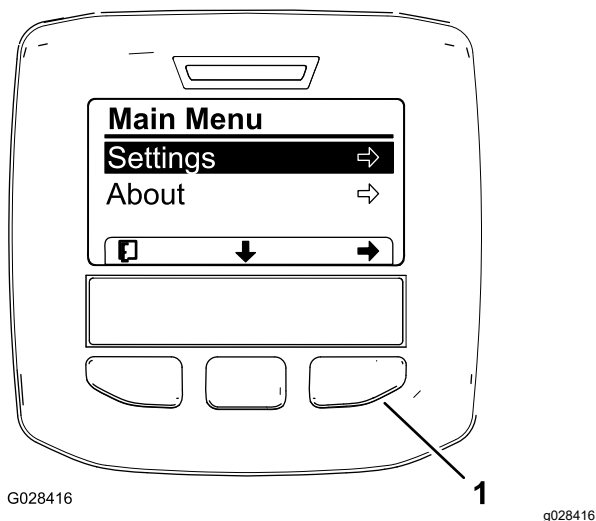


Diagram 61

Dodatne možnosti za model HDX-Auto niso prikazane.

1. Desni gumb za izbor (izberite kontekst)

4. Pritisnite desni gumb za izbor, da prikažete podmenije Settings (Nastavitve).

Opomba: Ko se prikaže glavni meni, je izbrana možnost Settings (Nastavitve).

Opomba: S pritiskom osrednjega gumba za izbor (gumba pod ikono z navzdol obrnjeno puščico) se izbrana možnost pomakne navzdol.

Spreminjanje merskih enot (angleških in metričnih)

1. Dostop do menija Settings (Nastavitve); glejte [Dostop do menija Settings \(Nastavitve\) \(stran 42\)](#).
2. Če želite spremeniti mersko enoto, pritisnite desni gumb za izbor, da zamenjate navedene merske enote ([Diagram 62](#)).
 - **Angleške:** milje na uro, galone in akri
 - **Enote za trato:** milje na uro, galone in 1000 čevljev²
 - **SI (metrične):** kilometer na uro, liter, hektar

Opomba: Zaslona preklaplja med angleškimi enotami, enotami za trato in metričnimi enotami.

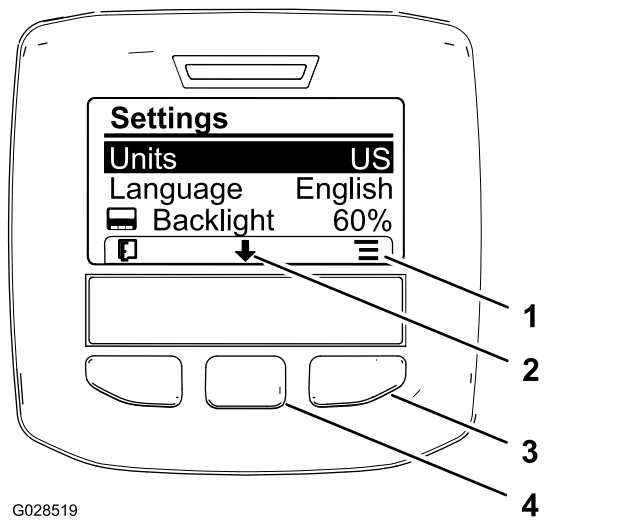


Diagram 62

1. Seznam možnosti (ikona)
2. Pomik navzdol (ikona)
3. Desni gumb za izbor (seznam konteksta)
4. Desni gumb za izbor (pomikanje po kontekstu)

Opomba: S pritiskom na levi gumb za izbor shranite izbor, zapustite meni Settings (Nastavitve) in se vrnete v Main Menu (Glavni meni).

3. Če želite spremeniti jezik, ki je uporabljen na zaslonu, pritisnite osrednji gumb za izbor (gumb pod navzdol obrnjeno puščico na zaslonu), da premaknete izbrano možnost na Language (Jezik) ([Diagram 62](#)).
4. Pritisnite desni gumb za izbor (gumb pod ikono seznama na zaslonu), da označite jezik s seznama, ki bo uporabljen na zaslonu ([Diagram 62](#)).

Opomba: Razpoložljivi jeziki so angleščina, španščina, francoščina, nemščina, portugalščina, danščina, nizozemščina, finščina, italijanščina, norveščina in švedščina.

5. Pritisnite levi gumb za izbor, da shranite svoj izbor, zapustite meni Settings (Nastavitve) in se vrnete v Main Menu (Glavni meni) ([Diagram 61](#)).
6. Če se želite premakniti nazaj na začetni zaslon, pritisnite levi gumb za izbor ([Diagram 62](#)).

Prilagajanje osvetlitve in ravni kontrasta na zaslonu

1. Dostop do menija Settings (Nastavitve); glejte [Dostop do menija Settings \(Nastavitve\) \(stran 42\)](#).
2. Če želite prilagoditi raven osvetlitve zaslona, pritisnite osrednji gumb za izbor (gumb pod navzdol obrnjeno puščico na zaslonu), da

premaknete izbrano možnost na nastavitvev Backlight (Osvetlitev ozadja) (Diagram 63).

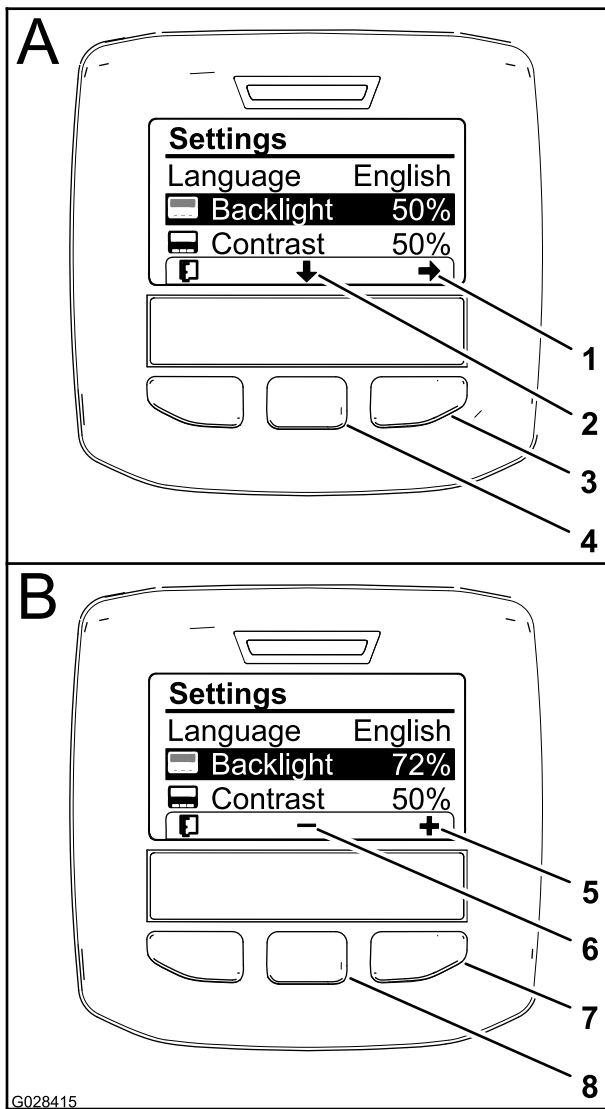


Diagram 63

- | | |
|---|---|
| 1. Puščica za izbor (ikona) | 5. Povečaj vrednost (ikona) |
| 2. Pomik navzdol (ikona) | 6. Zmanjšaj vrednost (ikona) |
| 3. Desni gumb za izbor (izberite kontekst) | 7. Desni gumb za izbor (povečaj kontekst vrednosti) |
| 4. Desni gumb za izbor (pomikanje po kontekstu) | 8. Osrednji gumb za izbor (zmanjšaj kontekst vrednosti) |

- Pritisnite desni gumb za izbor, da prikažete kontekst prilagoditve vrednosti (Diagram 63).

Opomba: Na zaslonu je nad osrednjim gumbom za izbor prikazana ikona (-), nad desnim gumbom za izbor pa ikona (+).

- Raven svetlosti zaslona spreminjate s osrednjim in desnim gumbom za izbor (Diagram 63).

Opomba: Ko spremenite vrednost svetlosti, se na zaslonu spremeni izbrana vrednosti svetlosti.

- Pritisnite levi gumb za izbor (gumb pod ikono seznama na zaslonu), da shranite izbor, zapustite meni Backlight (Osvetlitev ozadja) in se vrnete v meni Settings (Nastavitve) (Diagram 63).
 - Če želite prilagoditi raven kontrasta zaslona, pritisnite osrednji gumb za izbor (gumb pod ikono navzdol obrnjene puščice na zaslonu), da premaknete izbrano možnost na nastavitvev Contrast (Kontrast) (Diagram 63).
 - Pritisnite desni gumb za izbor, da prikažete kontekst prilagoditve vrednosti (Diagram 63).
- Opomba:** Na zaslonu je nad osrednjim gumbom za izbor prikazana ikona (-), nad desnim gumbom za izbor pa ikona (+).
- Pritisnite levi gumb za izbor (gumb pod ikono seznama na zaslonu), da shranite izbor, zapustite meni Contrast (Kontrast) in se vrnete v meni Settings (Nastavitve) (Diagram 63).
 - Pritisnite levi gumb za izbor, da zapustite meni Settings (Nastavitve) in se vrnete v Main Menu (Glavni meni) (Diagram 61 in Diagram 63).
 - Če se želite premakniti nazaj na začetni zaslon, pritisnite levi gumb za izbor (Diagram 63).

Ikone sistema InfoCenter







Opisi ikon

	Ikona za informacije
	Naprej
	Nazaj
	Premakni se navzdol
	Vnos
	Spremeni naslednjo vrednost na seznamu.
	Povečaj
	Pomanjšaj
	Dejaven zaslon
	Nedejaven zaslon
	Pojdi na začetni zaslon

Opisi ikon (cont'd.)

	Dejaven začetni zaslon
	Shrani vrednost
	Zapri meni
	Merilnik delovnih ur
PIN	Vnesena je pravilna koda PIN.
	Preveri vnos kode PIN/preverjanje umerjanja
	Glavna škropilna garnitura vklopljena/škropilnik škropilne garniture izklopljen
	Glavna škropilna garnitura vklopljena/škropilnik škropilne garniture vklopljen
	Polna cisterna za škropljenje
	Na pol polna cisterna za škropljenje
	Nizka raven v cisterni za škropljenje
	Prazna cisterna za škropljenje
	Enote za TRATO (1000 kvadratnih čevljev)
	Poškropljena površina
	Prostornina škropljenega
	Prilagodi prostornino cisterne
	Začetni zaslon
	Počisti dejavno območje

Opisi ikon (cont'd.)

	Počisti vsa območja
	Prilagodi številko
	Izberite naslednje področje za akumulacijo
	Stopnja nanosa 1
	Stopnja nanosa 2
	Stopnja škropilne garniture

Uporaba menijev

Če želite dostopati do nastavitve umerjanja na zaslonu InfoCenter, na glavnem zaslonu pritisnite gumb za dostop do menija. S tem se vrnete na glavni meni. V spodnjih preglednicah je prikazan povzetek možnosti, ki so na voljo v menijih:

Umerjanje	
Menijski element	Opis
Test Speed (Testna hitrost)	V tem meniju nastavite testno hitrost za umerjanje.
Flow Calibration (Umerjanje pretoka)	V tem meniju umerite merilnik pretoka.
Speed Calibration (Umerjanje hitrosti)	V tem meniju umerite senzor hitrosti.

Izbira programiranja škropilnika

Model HDX-Auto

Preklop med ročnim in samodejnim načinom

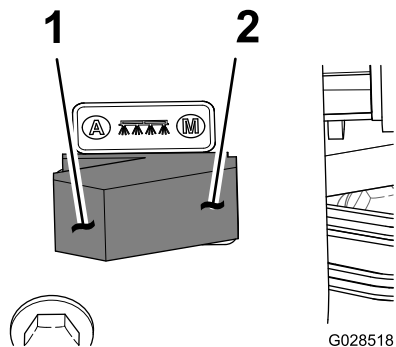


Diagram 64

1. Samodejni način (položaj stikala)
2. Ročni način (položaj stikala)

- Na nadzorni konzoli nastavite stikalo za način škropilnika v levi položaj, da boste prek zaslona InfoCenter v načinu AUTOMATIC (SAMODEJNO) nadzirali stopnjo nanosa škropilnika.

Opomba: Na zaslonu InfoCenter se pojavi ikona za stopnjo nanosa.

- Nastavite stikalo za način škropilnika v desni položaj, da boste v načinu MANUAL (ROČNO) nadzirali stopnjo nanosa škropilnika.

Opomba: Pri preklopu iz samodejnega v ročni način ikona za stopnjo nanosa izgine z zaslona.

Preklop med nastavitvami programiranja škropilnika

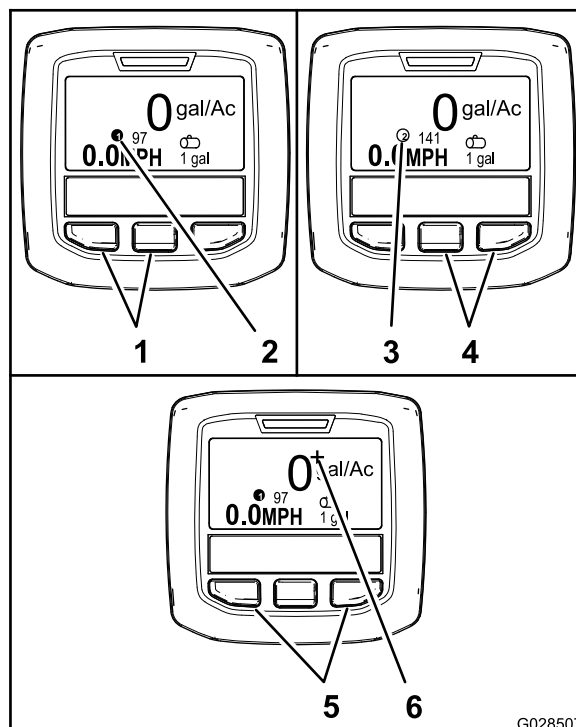


Diagram 65

1. Levi in osrednji gumb – izbira stopnje nanosa 1
2. Ikona – stopnja nanosa 1
3. Ikona – stopnja nanosa 2
4. Osrednji in desni gumb – izbira stopnje nanosa 2
5. Levi in desni gumb – izbira povečanja stopnje nanosa
6. Ikona – povečanje stopnje nanosa

- Za izbor stopnje nanosa 1 pritisnite 2 leva gumba na zaslonu InfoCenter (Diagram 65).

Opomba: Pojavi se ikona ①.

- Za izbor stopnje nanosa 2 (stopnje nanosa), pritisnite 2 desna gumba (Diagram 65).

Opomba: Pojavi se ikona ②.

- Za začasno uporabo povečane stopnje nanosa pritisnite in držite 2 zunanja gumba (Diagram 65).

Opomba: Pojavi se ikona +.

Opomba: Povečanje stopnje nanosa je dodatni odstotek nad stopnjo nanosa dejavnega programa (1 ali 2). Če želite uporabiti stopnjo nanosa škropilne garniture, gumba pritisnite in držite, če pa jo želite nehati uporabljati, ju sprostite.

Programiranje stopnje nanosa in povečanja stopnje nanosa

Model HDX-Auto

Programiranje stopnje nanosa 1 in 2

1. Na začetnem zaslону za pomik v glavni meni pritisnite osrednji gumb za izbor.
2. Po potrebi pritisnite osrednji gumb za izbor, da označite stopnjo nanosa za program škropilnika 1 (Diagram 66).

Opomba: Ikona za stopnjo nanosa škropilnika 1 je videti kot številka 1 v krogu na desni strani tarče.

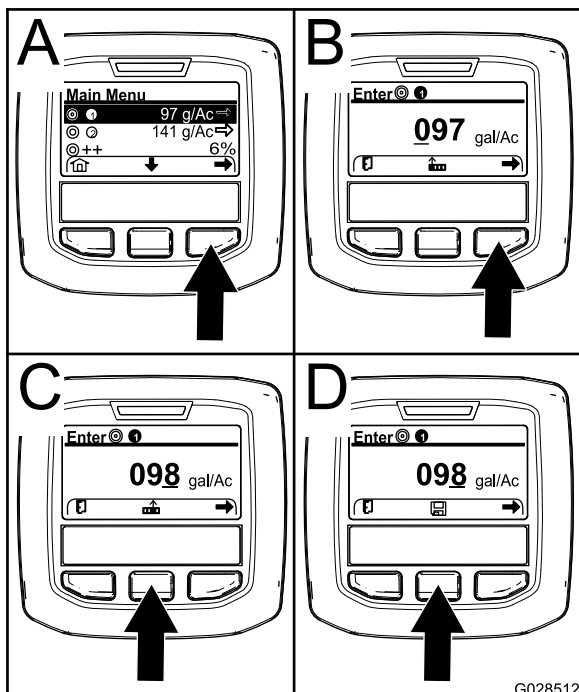


Diagram 66

G028512

3. Pritisnite desni gumb za izbor, da izberete program škropilnika 1 (Diagram 66A).
4. Nastavite številsko vrednost s pritiskom na naslednje gumbе za izbor:
 - Pritisnite desni gumb za izbor (Diagram 66B), da premaknete kazalnik na naslednji številski položaj na desni.
 - Pritisnite osrednji gumb za izbor (Diagram 66C), da povečate številsko vrednost (od 0 do 9)
5. Ko je izbrana najbolj desna vrednost, pritisnite desni gumb za izbor.

Opomba: Nad osrednjim gumbom za izbor se pojavi ikona za shranjevanje (Diagram 66D).

6. Pritisnite osrednji gumb za izbor (Diagram 66D), da shranite programiranje stopnje nanosa.
7. Pritisnite osrednji gumb za izbor, da označite stopnjo nanosa za program škropilnika 2.

Opomba: Ikona za stopnjo nanosa škropilnika 2 je videti kot številka 2 v krogu na desni strani tarče.

Opomba: Stopnjo nanosa za program škropilnika 2 lahko po potrebi uporabite, ko želite pri travni ruši priročno uporabiti višjo ali nižjo stopnjo nanosa.

8. Ponovite korake od 4 do 6.

Programiranje stopnje škropilne garniture

Če sta v samodejnem načinu pritisnjena 2 zunanja gumba na zaslону InfoCenter, je pri povečanju stopnje dejavni programski stopnji nanosa dodan določen odstotek.

1. Na začetnem zaslону za pomik v glavni meni pritisnite osrednji gumb za izbor.
2. Po potrebi pritisnite osrednji gumb za izbor, da označite povečanje stopnje nanosa (Diagram 67).

Opomba: Ikona za povečanje stopnje nanosa škropilnika je videti kot 2 znaka (+) desno od tarče (Diagram 67).

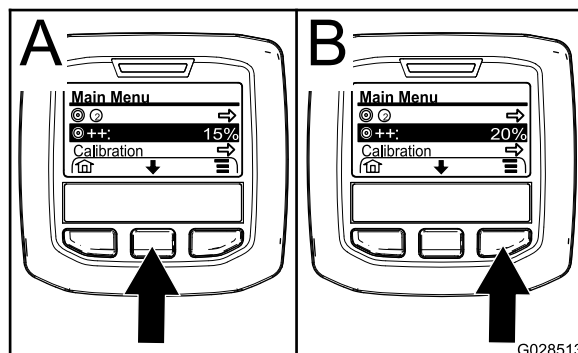


Diagram 67

G028513

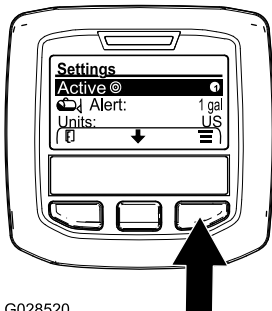
3. Pritisnite desni gumb za izbor (Diagram 67), da v korakih po 5 % zvišate odstotek povečanja (za največ 20 %).

Uporaba do menija Settings (Nastavitve)

Model HDX-Auto

Izbira dejavne stopnje nanosa v meniju Settings (Nastavitve)

1. V možnosti Main Menu (Glavni meni) pritisnite osrednji gumb, da se pomaknete v meni Settings (Nastavitve).
2. Pritisnite osrednji gumb za izbor, da označite nastavev dejavne stopnje nanosa ([Diagram 68](#)).



G028520

g028520

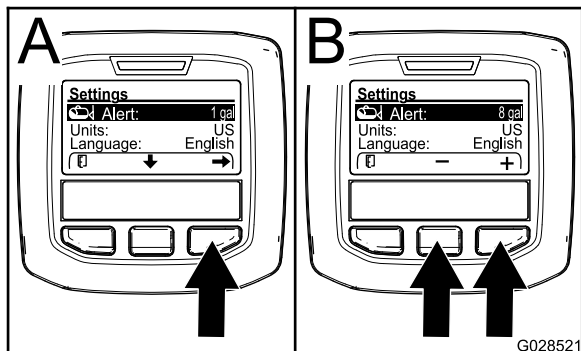
Diagram 68

3. Za preklop med stopnjama nanosa 1 in 2 pritisnite desni gumb za izbor ([Diagram 68](#)).
4. Da shranite in se vrnete v glavni meni, pritisnite levi gumb za izbor.

Nastavev opozorila o nivoju v cisterni

1. V možnosti Main Menu (Glavni meni) pritisnite osrednji gumb, da se pomaknete v meni Settings (Nastavitve).
2. Pritisnite osrednji gumb za izbor, da označite nastavev Alert (Opozorilo) ([Diagram 69](#)).

Opomba: Nad osrednjim in desnim gumbom za izbor se pojavita ikoni (-) in (+).



G028521

g028521

Diagram 69

3. Pritisnite desni gumb za izbor ([Diagram 69](#)).
4. S osrednjim ali desnim gumbom za izbor vnesite najmanjšo količino v cisterni, pri kateri se opozorilo prikaže med delovanjem škropilnika ([Diagram 69](#)).

Opomba: Če gumb držite pritisnjen, se vrednost za opozorilo o nivoju v cisterni poveča za 10 %.

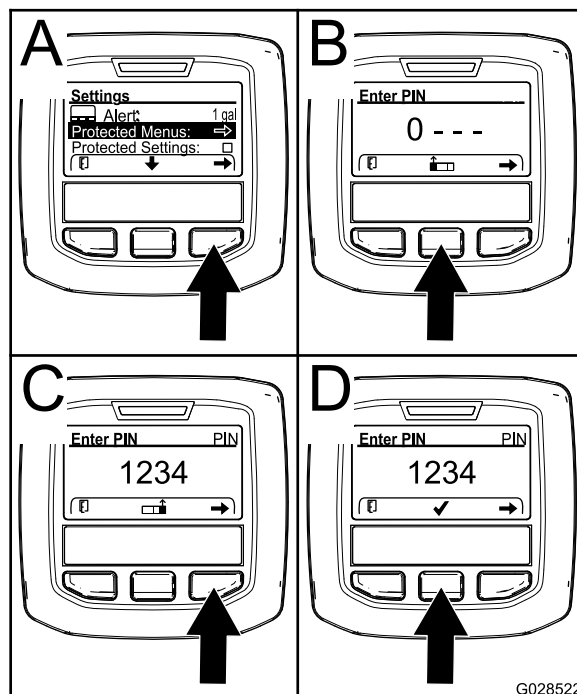
5. Da shranite in se vrnete v glavni meni, pritisnite levi gumb za izbor.

Vnos kode PIN v sistem InfoCenter

Opomba: Z vnosom kode PIN lahko spreminjate nastavitve za zaščiteni dostop in ohranite geslo.

Opomba: Tovarniško vnesena koda PIN je 1234.

1. V možnosti Main Menu (Glavni meni) pritisnite osrednji gumb, da se pomaknete v meni Settings (Nastavitve).
2. Pritisnite osrednji gumb za izbor, da označite nastavev Protected Menus (Zaščiteni meniji).



G028522

g028522

Diagram 70

3. Pritisnite desni gumb za izbor, da izberete možnost Protected Menus (Zaščiteni meniji) ([Diagram 70A](#)).
4. Na zaslonu za vnos kode PIN vnesite številsko vrednost s pritiskom na naslednje gumbes za izbor:

- Pritisnite osrednji gumb za izbor ([Diagram 70B](#)), da povečate številsko vrednost (od 0 do 9)
 - Pritisnite desni gumb za izbor ([Diagram 70C](#)), da premaknete kazalnik na naslednji številski položaj na desni.
5. Ko je izbrana najbolj desna vrednost, pritisnite desni gumb za izbor.

Opomba: Nad osrednjim gumbom za izbor se pojavi ikona kljukice ([Diagram 70D](#)).

6. Pritisnite osrednji gumb za izbor ([Diagram 70D](#)), da vnesete geslo.

- Pritisnite osrednji gumb za izbor ([Diagram 71A](#)), da povečate številsko vrednost (od 0 do 9).
 - Pritisnite desni gumb za izbor ([Diagram 71C](#)), da premaknete kazalnik na naslednji številski položaj na desni.
6. Ko je izbrana najbolj desna vrednost, pritisnite desni gumb za izbor.

Opomba: Nad osrednjim gumbom za izbor se pojavi ikona za shranjevanje ([Diagram 71D](#)).

7. Počakajte, dokler se na zaslonu InfoCenter ne prikaže sporočilo »Value Saved« (Vrednost je shranjena) in zasveti rdeča indikatorska lučka.

Spreminjanje kode PIN

1. Vnesite trenutno kodo PIN; glejte korake od 1 do 6 v [Vnos kode PIN v sistem InfoCenter \(stran 48\)](#).
2. V možnosti Main Menu (Glavni meni) pritisnite osrednji gumb, da se pomaknete v meni Settings (Nastavitve).
3. Pritisnite osrednji gumb za izbor, da označite nastavitve Protected Menu (Zaščiteni meniji).

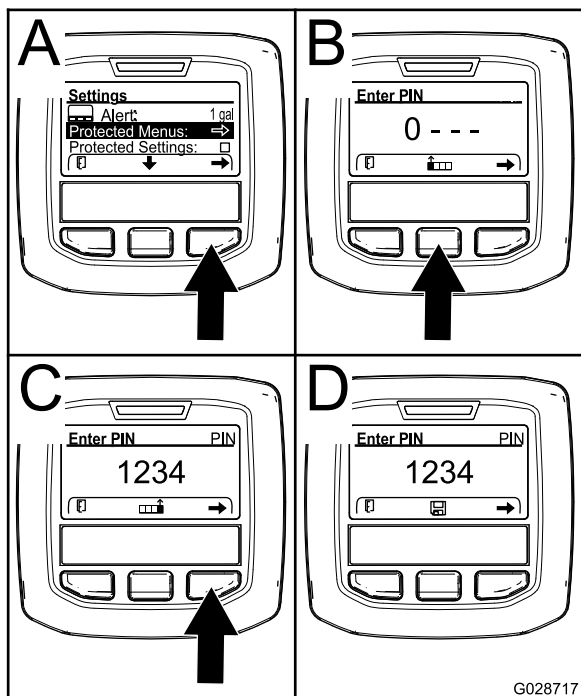


Diagram 71

4. Pritisnite desni gumb za izbor, da izberete možnost Protected Menu (Zaščiteni meniji) ([Diagram 71A](#)).
5. Na zaslonu za vnos kode vnesite novo kodo PIN s pritiskom na naslednje gumbe za izbor:

Nastavljanje zaščite nastavitvev

Pomembno: S to funkcijo zaklenete in odklenete stopnjo nanosa.

Opomba: Za spreminjanje funkcij v zaščitenih menijih morate poznati 4-mestno kodo PIN.

1. V možnosti Main Menu (Glavni meni) pritisnite osrednji gumb, da se pomaknete v meni Settings (Nastavitve).
2. Pritisnite osrednji gumb za izbor, da označite vnos Protect Settings (Zaščiti nastavitve).

Opomba: Če v polju desno od vnosa Protect Settings (Zaščiti nastavitve) ni znaka X, podmeniji za L Boom (Škropilna garnitura L), C Boom (Škropilna garnitura C), R Boom (Škropilna garnitura R) in Reset Defaults (Ponastavitev privzetih vrednosti) s kodo PIN niso zaklenjeni ([Diagram 73](#)).

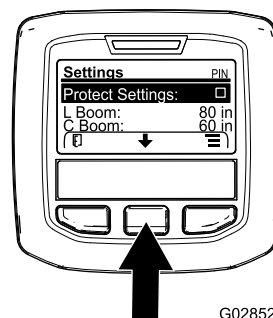


Diagram 72

3. Pritisnite desni gumb za izbor.

Opomba: Pojavi se zaslon za vnos kode PIN.

4. Vnesite kodo PIN; glejte korak 4 v [Vnos kode PIN v sistem InfoCenter \(stran 48\)](#).
5. Ko je izbrana najbolj desna vrednost, pritisnite desni gumb za izbor.

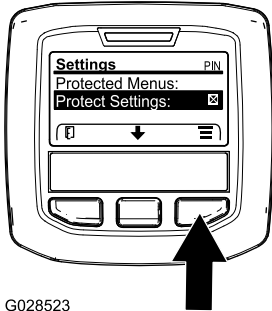
Opomba: Nad osrednjim gumbom za izbor se pojavi ikona kljukice.

6. Pritisnite osrednji gumb za izbor.

Opomba: Pojavijo se podmeniji za L Boom (Škropilna garnitura L), C Boom (Škropilna garnitura C), R Boom (Škropilna garnitura R) in Reset Defaults (Ponastavitev privzetih vrednosti).

7. Pritisnite osrednji gumb za izbor, da označite vnos Protect Settings (Zaščiti nastavitve).
8. Pritisnite desni gumb za izbor.

Opomba: V polju desno od vnosa Protect Settings (Zaščiti nastavitve) se pojavi znak X (Diagram 73).



G028523

g028523

Diagram 73

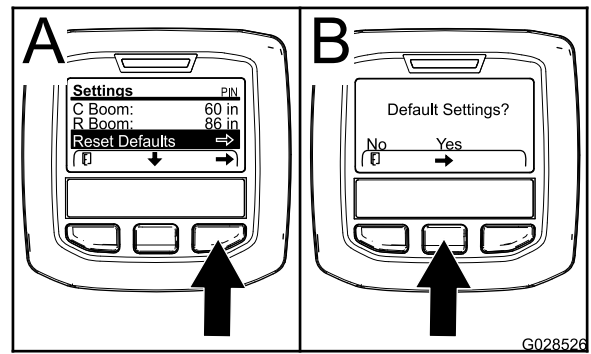
9. Počakajte, dokler se na zaslonu InfoCenter ne prikaže sporočilo »Value Saved« (Vrednost je shranjena) in zasveti rdeča indikatorska lučka.

Opomba: Podmeniji pod vnosom Protect Settings (Zaščiti nastavitve) so zaklenjeni s kodo PIN.

Opomba: Za dostop do podmenijev označite vnos Protect Settings (Zaščiti nastavitve), pritisnite desni gumb za izbor, vnesite kodo PIN in ko se pojavi ikona kljukice, pritisnite osrednji gumb za izbor.

Ponastavitev velikosti sekcij škropilne garniture na privzeto vrednost

1. Pritisnite osrednji gumb za izbor, da se pomaknete na vnos Reset Default (Ponastavi privzeto) (Diagram 74).



G028526

g028526

Diagram 74

2. Pritisnite desni gumb za izbor, da izberete Reset Default (Ponastavi privzeto).
3. Na zaslonu Default Settings (Privzete nastavitve) pritisnite levi gumb za izbor za NO (Ne) ali desni gumb za izbor za YES (Da) (Diagram 74).

Opomba: Če izberete YES (Da), se velikosti sekcij škropilne garniture obnovijo na tovarniške nastavitve.

Nasveti sistema InfoCenter

Ko je pri delovanju stroja potrebno dodatno dejanje, se na zaslonu sistema InfoCenter samodejno pojavijo nasveti za upravljavca. Če na primer skušate zagnati motor med pritiskanjem stopalke za vožnjo, se pojavi nasvet, da mora biti stopalka za vožnjo v NEUTRAL (nevtralnem) položaju.

Pri vsakem nasvetu, ki se pojavi, začne utripati indikator napake, na zaslonu pa se pojavijo koda nasveta (številka) ter opis in kvalifikator nasveta, kot prikazuje Diagram 75.

Opisi in kvalifikatorji nasvetov se pojavijo v obliki ikon sistema InfoCenter. Za opis vsake ikone glejte Ikone sistema InfoCenter (stran 44).

Opomba: S kvalifikatorjem nasveta so pojasnjeni pogoji, ki so vzrok za nasvet, in podana navodila o tem, kako odpraviti nasvet.

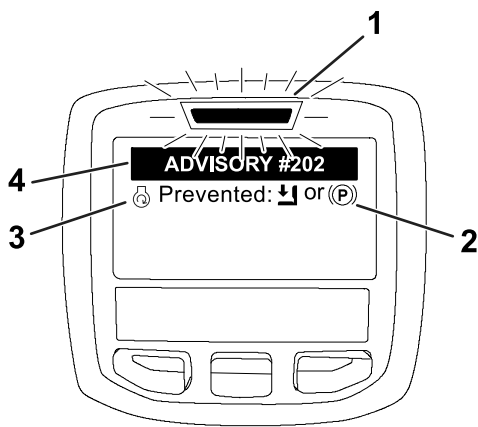


Diagram 75

g202867

- | | |
|-------------------------|-----------------|
| 1. Indikator napake | 3. Opis nasveta |
| 2. Kvalifikator nasveta | 4. Koda nasveta |

Opomba: Nasveti se ne beležijo v dnevnik napak.

Opomba: Nasvet lahko izbrišete s prikaznega zaslona, tako da pritisnete katero koli tipko sistema InfoCenter.

Za nasvete sistema InfoCenter glejte naslednjo preglednico:

Nasveti

Koda nasveta	Opis
200	Preprečen zagon – stikalo črpalke je dejavno
201	Preprečen zagon – ni v NEUTRAL (nevtralnem) položaju
202	Preprečen zagon – zunaj sedeža
203	Preprečen zagon – stopalka za plin ni v začetnem položaju
204	Preprečen zagon – časovna omejitev za aktivacijo zaganjalnika se je iztekla
205	Parkirna zavora je aktivirana
206	Preprečen zagon črpalke – škropilna garnitura je dejavna
207	Preprečen zagon črpalke – hitrost motorja je visoka
208	Preprečen zaklep dušilne lopute/hitrosti – črpalka ni dejavna.
209	Preprečen zaklep dušilne lopute – parkirna zavora ni aktivirana
210	Preprečen zaklep hitrosti – upravljavec ne sedi na sedežu ali pa je aktivirana parkirna zavor.
211	Preprečen zaklep dušilne lopute/hitrosti – aktivirana je sklopka ali servisna zavora
212	Opozorilo o nizki količini v cisterni
213	Črpalka za izpiranje je v položaju ON (Vklon)
220	Umerjanje senzorja pretoka

Nasveti (cont'd.)

Koda nasveta	Opis
221	Umerjanje senzorja pretoka – dolijte vodo v cisterno in vnesite dolito količino
222	Umerjanje senzorja pretoka – vklopite črpalko
223	Umerjanje senzorja pretoka – vklopite vse škropilne garniture
224	Umerjanje senzorja pretoka – začelo se je umerjanje
225	Umerjanje senzorja pretoka – umerjanje je končano
226	Umerjanje senzorja pretoka – izhod iz načina umerjanja
231	Umerjanje senzorja hitrosti
232	Umerjanje senzorja hitrosti – v cisterno dolijte svežo vodo in pritisnite gumb za pomik naprej
233	Umerjanje senzorja hitrosti – škropilnik do polovice napolnite z vodo in pritisnite gumb za pomik naprej
234	Umerjanje senzorja hitrosti – vnesite razdaljo umerjanja in pritisnite gumb za pomik naprej
235	Umerjanje senzorja hitrosti – označite in prepeljite vneseno razdaljo z izklopljenimi sekcijami škropilne garniture
236	Umerjanje senzorja hitrosti – poteka umerjanje senzorja hitrosti
237	Umerjanje senzorja hitrosti – umerjanje senzorja hitrosti je končano
238	Umerjanje senzorja hitrosti – izklopite škropilne garniture
241	Umerjanje je zunaj omejitev, uporabljena je privzeta vrednost.

Izvajanje preverjanj pred zagonom

Ob vsakem začetku uporabe škropilnika na posamezni dan preverite naslednje:

- Preverite zračni tlak v pnevmatikah.

Opomba: Pnevmatike pri tem stroju so drugačne kot pri avtomobilih; za zmanjšanje stiskanja in poškodb travne ruše je potreben manjši zračni tlak.

- Preverite vse ravni tekočin in dodajte ustrezne količine določenih tekočin, če je pri kateri koli tekočini ugotovljeno, da je manjka.
- Preverite delovanje zavorne stopalke.
- Preverite, ali luči delujejo.

- Zavrtite volan v levo in desno, da preverite odziv krmiljenja.
- Ko je motor ugasnjen, preverite puščanje olja, zrahljane dele in morebitne druge očitne okvare.

Če kar koli od omenjenega ne deluje pravilno, obvestite mehanika ali se posvetujte z nadzornikom, preden odpeljete škropilnik na vsakodnevno delo. Nadzornik bo morda želel vsak dan preveriti še druge zadeve, zato vprašajte, za izvedbo katerih pregledov ste odgovorni.

Priprava škropilnika

Izbira šobe

Opomba: Glejte priročnik za izbiro šobe, ki je na voljo pri pooblaščenem distributerju za izdelke Toro.

Ohišja glav sprejmejo do 3 različne šobe.

1. Zaustavite stroj na ravni površini, izklopite motor, aktivirajte parkirno zavoro in odstranite ključ iz stikala za vžig.
2. Stikalo glavne sekcije prestavite v položaj OFF (Izklop), v položaj OFF (Izklop) pa prestavite tudi stikalo črpalke za škropljenje.
3. Zavrtite glavo šob v kateri koli smeri na pravilno šobo.
4. Umerite pretok; glejte [Umerjanje pretoka škropilnika \(stran 56\)](#).

Izbira sesalnega filtra

Standardna oprema: sesalni filter z mrežo velikosti 50 (moder)

V preglednici sesalnega filtra na podlagi kemičnih izdelkov ali raztopin z viskoznostjo, ki je enaka viskoznosti vode, ugotovite ustrezno velikost mreže filtrskega sita za škropilne šobe, ki jih uporabljate.

Preglednica sesalnega filtra

Barvna oznaka škropilne šobe (hitrost pretoka)	Velikost mreže filtrskega sita*	Barvna oznaka filtra
Rumena (0,2 gpm)	50	Modra
Rdeča (0,4 gpm)	50	Modra
Rjava (0,5 gpm)	50 (ali 30)	Modra (ali zelena)
Siva (0,6 gpm)	30	Zelena
Bela (0,8 gpm)	30	Zelena
Modra (1,0 gpm)	30	Zelena
Zelena (1,5 gpm)	30	Zelena

*Velikost mreže sesalnih filtrov v tej preglednici temeljijo na kemikalijah ali raztopinah za škropljenje, katerih viskoznost je enaka viskoznosti vode.

Pomembno: Ko škropite s kemičnimi izdelki ali raztopinami z močljivimi praški z višjo viskoznostjo (gostejšimi), boste za optimalnost sesalnega filtra morali morda uporabiti bolj grobo mrežo filtrskega sita; glejte [Diagram 76](#).

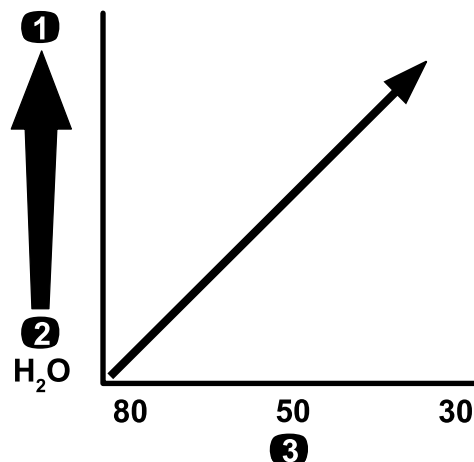


Diagram 76

Velikost mreže – viskoznost kemikalije ali raztopine

1. Kemikalije ali raztopine z višjo viskoznostjo
2. Kemikalije ali raztopine z nižjo viskoznostjo
3. Velikost mreže filtrskega sita

Ko škropite pri višji stopnji nanosa, razmislite o uporabi bolj grobega izbirnega sesalnega filtra; glejte [Diagram 77](#).

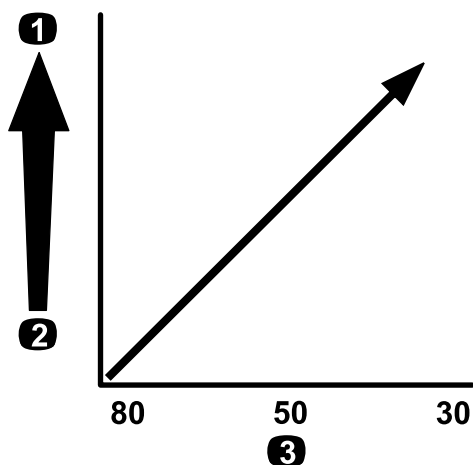


Diagram 77

Velikost mreže – stopnja nanosa

1. Višja stopnja nanosa
2. Nižja stopnja nanosa
3. Velikost mreže filtrskega sita

Preglednica tlačnega filtra (cont'd.)

Barvna oznaka škropilne šobe (hitrost pretoka)	Velikost mreže filtrskega sita*	Barvna oznaka filtra
Kot je ustrezno pri kemikalijah ali raztopinah z visoko viskoznostjo ali visokih stopnjah nanosa	16	Rjava
*Velikost mreže tlačnih filtrov v tej preglednici temelji na kemikalijah ali raztopinah za škropljenje, katerih viskoznost je enaka viskoznosti vode.		

Pomembno: Ko škropite s kemičnimi izdelki ali raztopinami z močljivimi praški z višjo viskoznostjo (gostejšimi), boste za optimalnost tlačnega filtra morali morda uporabiti bolj grobo mrežo filtrskega sita; glejte [Diagram 78](#).

Izbira tlačnega filtra

Razpoložljive velikosti filtrskih sit so naslednje:

Standardna oprema: sesalni filter z mrežo velikosti 50 (moder)

V preglednici tlačnega filtra na podlagi kemičnih izdelkov ali raztopin z viskoznostjo, ki je enaka viskoznosti vode, ugotovite ustrezno velikost mreže filtrskega sita za škropilne šobe, ki jih uporabljate.

Preglednica tlačnega filtra

Barvna oznaka škropilne šobe (hitrost pretoka)	Velikost mreže filtrskega sita*	Barvna oznaka filtra
Kot je ustrezno pri kemikalijah ali raztopinah z nizko viskoznostjo ali nizkih stopnjah nanosa	100	Zelena
Rumena (0,2 gpm)	80	Rumena
Rdeča (0,4 gpm)	50	Modra
Rjava (0,5 gpm)	50	Modra
Siva (0,6 gpm)	50	Modra
Bela (0,8 gpm)	50	Modra
Modra (1,0 gpm)	50	Modra
Zelena (1,5 gpm)	50	Modra
Kot je ustrezno pri kemikalijah ali raztopinah z visoko viskoznostjo ali visokih stopnjah nanosa	30	Rdeča

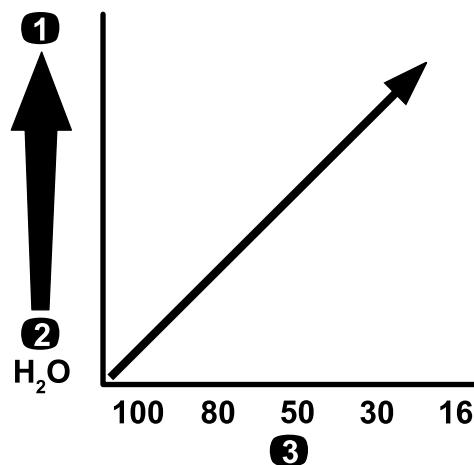


Diagram 78

Velikost mreže – viskoznost kemikalije ali raztopine

1. Kemikalije ali raztopine z višjo viskoznostjo
2. Kemikalije ali raztopine z nižjo viskoznostjo
3. Velikost mreže filtrskega sita

Ko škropite pri višji stopnji nanosa, razmislite o uporabi bolj grobega izbirnega tlačnega filtra; glejte [Diagram 79](#).

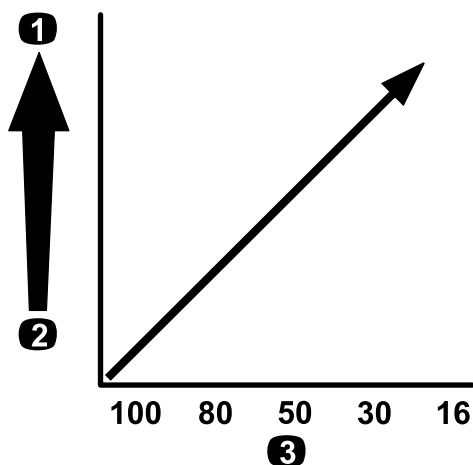


Diagram 79

Velikost mreže – stopnja nanosa

1. Višja stopnja nanosa
2. Nižja stopnja nanosa
3. Velikost mreže filtrskega sita

g214240

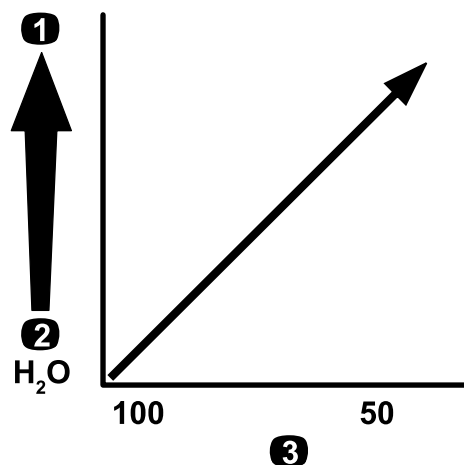


Diagram 80

Velikost mreže – viskoznost kemikalije ali raztopine

1. Kemikalije ali raztopine z višjo viskoznostjo
2. Kemikalije ali raztopine z nižjo viskoznostjo
3. Velikost mreže filtrskega sita

g214246

Izbira filtra za konico šobe (izbirno)

Opomba: Uporabite izbirni filter za konico šobe, da zaščitite konico škropilne šobe in podaljšate njeno življenjsko dobo.

V preglednici filtra za konico šobe na podlagi kemičnih izdelkov ali raztopin z viskoznostjo, ki je enaka viskoznosti vode, ugotovite ustrezno velikost mreže filtrskega sita za škropilne šobe, ki jih uporabljate.

Preglednica filtra za konico šobe

Barvna oznaka škropilne šobe (hitrost pretoka)	Velikost mreže filtrskega sita*	Barvna oznaka filtra
Rumena (0,2 gpm)	100	Zelena
Rdeča (0,4 gpm)	50	Modra
Rjava (0,5 gpm)	50	Modra
Siva (0,6 gpm)	50	Modra
Bela (0,8 gpm)	50	Modra
Modra (1,0 gpm)	50	Modra
Zelena (1,5 gpm)	50	Modra

*Velikost mreže filtrov za konico šobe v tej preglednici temelji na kemikalijah ali raztopinah za škropljenje, katerih viskoznost je enaka viskoznosti vode.

Pomembno: Ko škropite s kemičnimi izdelki ali raztopinami z močljivimi praški z višjo viskoznostjo (gostejšimi), boste za optimalnost filtra za konico šobe morali morda uporabiti bolj grobo mrežo filtrskega sita; glejte [Diagram 80](#).

Ko škropite pri višji stopnji nanosa, razmislite o uporabi bolj grobega filtra za konico šobe; glejte [Diagram 81](#).

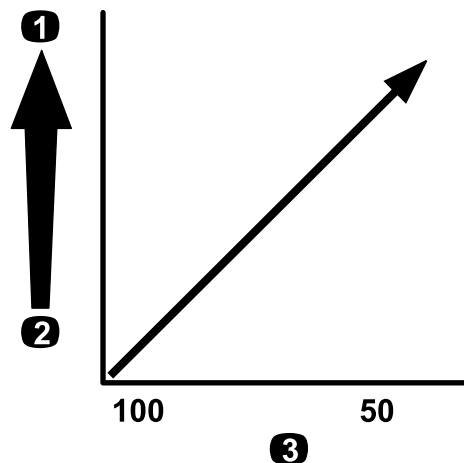


Diagram 81

Velikost mreže – stopnja nanosa

1. Višja stopnja nanosa
2. Nižja stopnja nanosa
3. Velikost mreže filtrskega sita

g214245

Polnjenje rezervoarjev

Polnjenje rezervoarja za sladko vodo

Pomembno: V rezervoarju za sladko vodo ne uporabljajte predelane (sive) vode.

Opomba: Rezervoar za sladko vodo je namenjen oskrbi z virom sladke vode, da lahko izperete

kemikalije s kože, iz oči ali z drugih površin, če z njimi nenamerno pridete v stik.

Pred rokovanjem s kemikalijami ali mešanjem kemikalij vedno napolnite rezervoar za sladko vodo s čisto vodo.

Rezervoar za sladko vodo je na sistemu ROPS, za sovoznikovim sedežem (Diagram 82). Namenjen je oskrbi z virom sladke vode, da lahko izperete kemikalije s kože, iz oči ali z drugih površin, če z njimi nenamerno pridete v stik.

- Da napolnite rezervoar, odvijte pokrov na vrhu rezervoarja in vanj dolijte svežo vodo. Ponovno namestite pokrov.
- Če želite odpreti pipo rezervoarja za sladko vodo, obrnite ročico na njej.

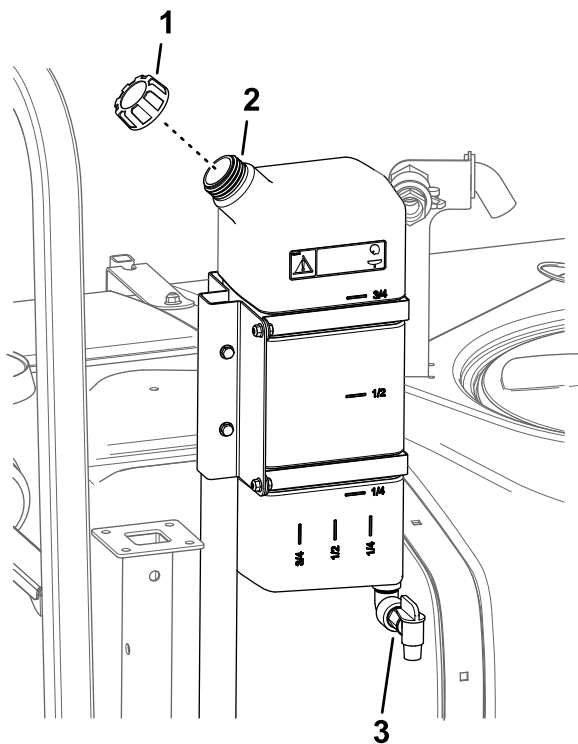


Diagram 82

- | | |
|---------------------------------|---------|
| 1. Pokrov nastavka za dolivanje | 3. Pipa |
| 2. Rezervoar za sladko vodo | |

Polnjenje cisterne za škropljenje

Za optimalno mešanje in čistočo zunanosti cisterne namestite komplet za pripravo kemijske mešanice.

Pomembno: Če je le mogoče, v cisterni za škropljenje ne uporabljajte predelane (sive) vode.

Pomembno: Poskrbite, da bodo kemikalije, ki jih uporabljate, združljive z elastomerom Viton™ (glejte oznako proizvajalca; na njej mora biti označeno, če niso združljive). Pri uporabi kemikalije, ki ni združljiva z elastomerom Viton™,

se tesnilni obroči v škropilniku razgradijo, zato pride do puščanja.

Pomembno: Po prvem polnjenju cisterne preverite, ali so trakovi cisterne kakor koli razrahljani. Po potrebi jih napnite.

1. Očistite sistem škropilnika za dodatek za obstojnost goriva, tako da zaženete sekcije.
2. Parkirajte stroj na ravni površini, premaknite izbirnik obsega v nevtralni položaj, aktivirajte parkirno zavoro, izklopite motor in odstranite ključ.
3. Poskrbite, da bo drenažni ventil cisterne zaprt.
4. Določite količino vode, ki je potrebna za mešanje količine kemikalij, ki jo potrebujete glede na navodilo proizvajalca kemikalije.
5. Odprite pokrov na cisterni za škropljenje.

Opomba: Pokrov cisterne je na sredini vrha cisterne. Da ga odprete, zavrtite sprednjo polovico pokrova v nasprotni smeri urnega kazalca in ga zanihajte, da se bo odprl. Za čiščenje lahko odstranite mrežasti filter v notranjosti. Da cisterno zatesnite, zaprite pokrov. in zavrtite sprednjo polovico v smeri urnega kazalca.

6. V cisterno s protisifonsko polnilno posodo dodajte 3/4 potrebne količine vode.

Pomembno: V cisterni za škropljenje vedno uporabite svežo, čisto vodo. Koncentrata ne zlivajte v prazno cisterno.

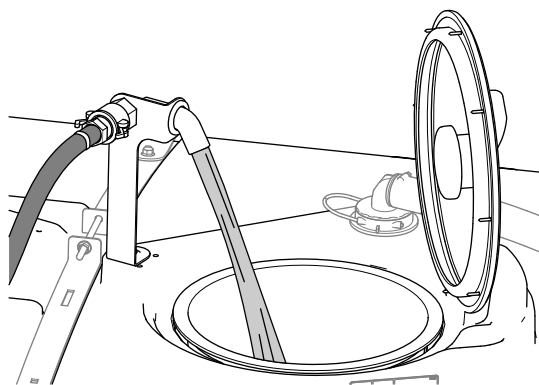


Diagram 83

7. Zaženite motor, aktivirajte priključno gred in nastavite ročno dušilno loputo, če je del opreme.
8. Stikalo za mešanje obrnite v položaj VKLOP.
9. V cisterno dodajte ustrezno količino kemičnega koncentrata, kot določa proizvajalec kemikalije.

Pomembno: Če uporabljate močljivi prašek, ga pred dodajanjem v cisterno zmešajte z majhno količino vode, da bo nastala brozga.

10. V cisterno dodajte preostalo vodo.

Opomba: Za boljše mešanje zmanjšajte nastavitve stopnje nanosa.

Pregled trakov cisterne

Servisni interval: Pred vsako uporabo ali dnevno—Preverite trakove cisterne.

Pomembno: Če so preveč napeti, se cisterna in trakovi lahko deformirajo in poškodujejo.

1. Napolnite glavno cisterno z vodo.
2. Preverite, ali je med trakovi in cisterno videti kakšno gibanje (Diagram 84).

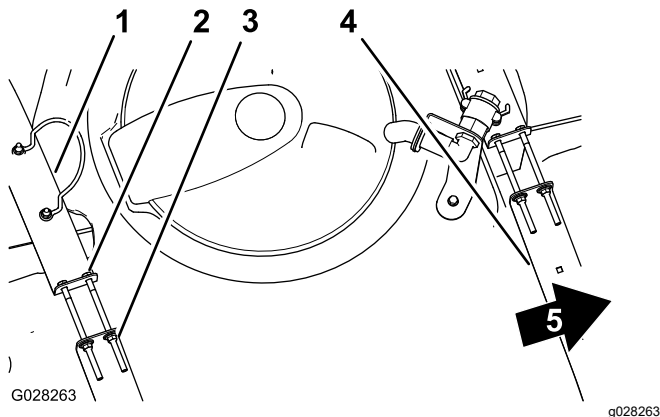


Diagram 84

- | | |
|-----------------------------------|---------------------------|
| 1. Zadnji trak cisterne | 4. Sprednji trak cisterne |
| 2. Vijak | 5. Sprednji del stroja |
| 3. Varovalna matica s prirobnikom | |

3. Če trakovi na cisterni niso več napeti, ampak ohlapni, privijajte varovalne matice s prirobnikom in vijake na vrhu trakov, dokler se trakovi ne bodo prilegali površini cisterne (Diagram 84).

Opomba: Strojnih elementov trakov cisterne ne zategujte premočno.

Umerjanje škropilnika

Priprava stroja

Pomembno: Pred umerjanjem sistema škropilnika, ki ga uporabljate na modelu HDX-Auto, ustrezno napolnite cisterno škropilnika s čisto vodo in najmanj 30 minut upravljajte stroj med škropljenjem pri tlaku 2,75 bara ali višjem.

Opomba: Pretok, hitrost in obtok sekcij umerite pred prvo uporabo škropilnika, če zamenjate šobe ali po potrebi.

1. Napolnite cisterno škropilnika s čisto vodo.

Opomba: Poskrbite, da bo v cisterni dovolj vode za dokončanje posameznega postopka umerjanja.

2. Spustite levo in desno sekcijo škropilne garniture.
3. Pri modelu **HDX-Auto** – upravljajte stroj najmanj 30 minut med škropljenjem pri tlaku 2,75 bara ali višjem. Ko končate, napolnite cisterno škropilnika s čisto vodo.
4. Zaščitene nastavitve nastavite na izklopljeno; glejte [Nastavljanje zaščite nastavitvev \(stran 49\)](#).
5. Pri modelu **HDX-Auto** – nastavite sistem škropilnika na ročni način; glejte [Preklop med ročnim in samodejnim načinom \(stran 46\)](#).

Umerjanje pretoka škropilnika

Oprema, ki jo mora priskrbeti upravljavec: štoparica, ki lahko meri z natančnostjo $\pm 1/10$ sekunde, in vsebnik z merilnimi oznakami v korakih po 50 ml.

Opomba: Pri umerjanju pretoka škropilnika za **stroje brez zaklepa dušilne lopute** morata biti prisotni dve osebi.

Priprava sistema škropilnika

1. Menjalnik nastavite na naslednji način:
 - Pri modelih serije HD z **ročnim menjalnikom** premaknite menjalnik v NEUTRAL (nevtralni) položaj.
 - Pri **modelu HDX** premaknite menjalnik v položaj P (parkiranje).
2. Aktivirajte parkirno zavoro in zaženite motor.
3. Vključite črpalko škropilnika in nato še mešanje.
4. Pritiskajte na stopalko za pospeševanje, dokler motor ne doseže največjega števila vrtljajev.
5. Hitrost motorja nastavite na naslednji način.
 - Pri strojih **brez** izbirnega zaklepa dušilne lopute naj ena oseba pritiska na stopalko za pospeševanje, dokler motor ne doseže največje hitrosti.

Opomba: Druga oseba naj zbere vzorce iz šob škropilnika.

- Pri strojih z izbirnim zaklepom dušilne lopute pritiskajte na stopalko za pospeševanje, dokler motor ne doseže največje hitrosti, in nastavite zaklep dušilne lopute; glejte navodila za upravljanje za komplet ročne dušilne lopute Workman.

Izvajanje testa prestrezanja

1. Prestavite vsa 3 stikala sekcije in stikalo glavne sekcije v položaj ON (Vključ).

- Z vsebnikom z merilnimi oznakami se pripravite na izvajanje testa prestrezanja.
- Začnite pri 2,75 bara in s stikalom za stopnjo nanosa prilagodite tlak škropljenja, tako da bodo rezultati testa prestrezanja količine odražali količine, navedene v naslednji preglednici.

Opomba: Vsakih 15 sekund zberite 3 vzorce in določite povprečno količino zbrane vode.

Barva šobe	Mililitri, zbrani v 15 sekundah	Unče, zbrane v 15 sekundah
Rumena	189	6,4
Rdeča	378	12,8
Rjava	473	16,0
Siva	567	19,2
Bela	757	25,6
Modra	946	32,0
Zelena	1419	48,0

- Ko so s testom prestrezanja dobljeni rezultati iz zgornje preglednice, nastavite stikalo za zaklep stopnje, ki jo je določil nadzornik, v položaj LOCK (Zakleni).
- Stikalo glavne sekcije obrnite v položaj OFF (Izklop).

Nastavljanje sistema InfoCenter

- Na zaslonu sistema InfoCenter se pomaknite v meni Calibration (Umerjanje) in izberite FLOW CAL (UMERJANJE PRETOKA) na naslednji način:

Opomba: Če kadar koli izberete ikono začetnega zaslona, bodo umerjanja preklicana.

 - Za dostop do menijev pritisnite osrednji gumb za izbor na zaslonu sistema InfoCenter.
 - Vstopite v meni za umerjanje, tako da pritisnete desni gumb za izbor na zaslonu sistema InfoCenter.
 - Izberite FLOW CAL (Umerjanje pretoka), tako da označite FLOW CAL (Umerjanje pretoka) in pritisnete desni gumb za izbor na zaslonu sistema InfoCenter.
 - Na naslednjem zaslonu vnesite znano količino vode, ki bo pri postopku umerjanja škropila iz sekcij; glejte spodnji diagram.
 - Pritisnite desni gumb za izbor na zaslonu InfoCenter.
- S simboloma za znaka plus (+) in minus (–) vnesite količino pretoka v skladu s spodnjo preglednico.

Barva šobe	Litri	Ameriške galone
Rumena	42	11
Rdeča	83	22
Rjava	106	28
Siva	125	33
Bela	167	44
Modra	208	55
Zelena	314	83

- Za 5 minut vklopite stikalo glavne sekcije.

Opomba: Ko stroj škropi, je na zaslonu sistema InfoCenter prikazana količina tekočine, ki jo stroj meri.

- Po 5-minutnem škropljenju izberite kljukico, tako da pritisnete osrednji gumb na zaslonu sistema InfoCenter.

Opomba: Sprejemljivo je, če se galone, ki so prikazane med postopkom umerjanja, ne ujemajo z znano količino vode, vneseno v sistem InfoCenter.

- Izklopite stikalo glavne sekcije in izberite kljukico, tako da pritisnete osrednji gumb na zaslonu sistema InfoCenter.

Opomba: Umerjanje je zdaj dokončano.

Umerjanje hitrosti škropilnika

- Poskrbite, da bo cisterna škropilnika napolnjena z vodo.
- Na odprtem, ravnem območju označite razdaljo med 45 in 152 m.

Opomba: Za natančnejše rezultate označite 152 m.

- Zaženite motor in se odpeljite na začetek označene razdalje.

Opomba: Za najbolj natančne rezultate poravnajte sredino sprednjih pnevmatik s startno črto.

- Na zaslonu sistema InfoCenter se pomaknite v meni Calibration (Umerjanje) in izberite Speed Calibration (Umerjanje hitrosti).

Opomba: Če kadar koli izberete ikono začetnega zaslona, bo umerjanje preklicano.

- Na zaslonu sistema InfoCenter izberite puščico za naslednje dejanje (→).

6. S simboloma za znaka plus (+) in minus (–) vnesite označeno razdaljo v sistem InfoCenter.
7. Izvedite eno od naslednjega:
 - Pri modelih serije HD z **ročnim menjalnikom** prestavite stroj v prvo prestavo in v ravni črti s polnim plinom prevozite označeno razdaljo.
 - Pri **modelu HDX-Auto** prestavite stroj v prestavo D (vožnja) in v ravni črti s polnim plinom prevozite označeno razdaljo.
8. Zaustavite stroj na označeni razdalji in na zaslonu sistema InfoCenter izberite kljukico.

Opomba: Za najbolj natančne rezultate upočasnite, stroj pa naj se sam zaustavi, da poravnate sredino sprednjih pnevmatik s startno črto.

Opomba: Umerjanje je zdaj dokončano.

Umerjanje sekcijskih obtočnih ventilov

Pretok, hitrost in obtok sekcij umerite pred prvo uporabo škropilnika, kadar koli zamenjate šobe ali po potrebi.

Pomembno: Za izvedbo tega postopka izberite odprto, ravno območje.

Opomba: Pri umerjanju sekcijskega obtoka za stroje brez zaklepa dušilne lopute morata biti prisotni dve osebi.

Priprava stroja

1. Poskrbite, da bo cisterna škropilnika napolnjena z vodo.
2. Menjalnik nastavite na naslednji način:
 - Pri modelih serije HD z **ročnim menjalnikom** premaknite menjalnik v NEUTRAL (nevtralni) položaj.
 - Pri **modelu HDX** premaknite menjalnik v položaj P (parkiranje).
3. Aktivirajte parkirno zavoro in vklopite motor.
4. Tri stikala sekcije prestavite na položaj VKLOP, stikalo glavne sekcije pa prestavite v položaj IZKLOP.
5. Prestavite stikalo črpalke v položaj VKLOP in vklopite mešanje.
6. Hitrost motorja nastavite na naslednji način.
 - Pri strojih **brez** izbirnega zaklepa dušilne lopute naj ena oseba pritiska na stopalko za pospeševanje, dokler motor ne doseže največje hitrosti.

Opomba: Druga oseba naj prilagaja sekcijske obtočne ventile.

- Pri strojih z izbirnim zaklepom dušilne lopute pritiskajte na stopalko za pospeševanje, dokler motor ne doseže največje hitrosti, in nastavite zaklep dušilne lopute; glejte navodila za upravljanje za komplet ročne dušilne lopute Workman.

7. Na zaslonu sistema InfoCenter se pomaknite v meni Calibration (Umerjanje) in izberite Test Speed (Testna hitrost).

Opomba: Če kadar koli izberete ikono začetnega zaslona, bo umerjanje preklicano.

8. S simboloma za znaka plus (+) in minus (–) vnesite testno hitrost 5,6 km/h in nato izberite ikono začetnega zaslona.

Prilaganje sekcijskih obtočnih ventilov

1. S stikalom za stopnjo nanosa prilagodite stopnjo nanosa glede na naslednjo preglednico.

Preglednica stopenj nanosa šobe

Barva šobe	SI (metrične enote)	Angleške enote	Enote za travno rušo
Rumena	159 l/ha	17 gpa	0,39 gpk
Rdeča	319 l/ha	34 gpa	0,78 gpk
Rjava	394 l/ha	42 gpa	0,96 gpk
Siva	478 l/ha	51 gpa	1,17 gpk
Bela	637 l/ha	68 gpa	1,56 gpk
Modra	796 l/ha	85 gpa	1,95 gpk
Zelena	1190 l/ha	127 gpa	2,91 gpk

2. Izklopite stikalo leve sekcije in prilagodite obtočni ventil leve sekcije (**Diagram 85**), dokler odčitek tlaka ne bo na prej prilagojeni ravni (običajno 2,75 bara).

Opomba: Oštevilčeni indikatorji na obtočnem ventilu so namenjeni le ponazoritvi.

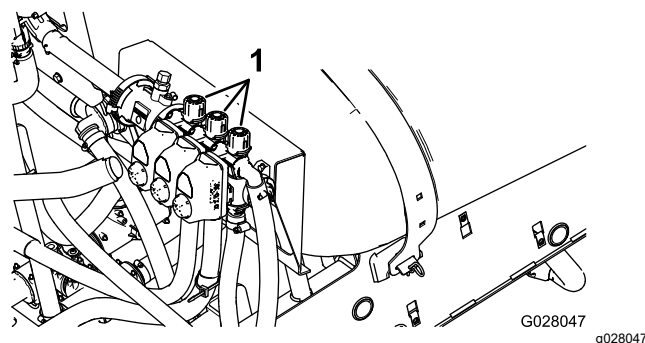


Diagram 85

1. Prilagoditev sekcijskega obtočnega ventila

3. Vključite stikalo leve sekcije in izklopite stikalo desne sekcije.
4. Prilagodite obtočni ventil desne sekcije ([Diagram 85](#)), dokler odčitek tlaka ne bo na prej prilagojeni ravni (običajno 2,75 bara).
5. Vključite stikalo desne sekcije in izklopite stikalo osrednje sekcije.
6. Prilagodite obtočni ventil osrednje sekcije ([Diagram 85](#)), dokler odčitek tlaka ne bo na prej prilagojeni ravni (običajno 2,75 bara).
7. Izklopite vsa stikala sekcij.
8. Izklopite črpalko za škropljenje.

Opomba: Umerjanje je zdaj dokončano.

Prilagajanje mešalnih in glavnih obtočnih ventilov

Položaji gumba obtočnega mešalnega ventila

- Obtočni mešalni ventil je v popolnoma odprtem položaju, kot prikazuje [Diagram 86A](#).
- Obtočni mešalni ventil je v zaprtem (0) položaju, kot prikazuje [Diagram 86B](#).
- Obtočni mešalni ventil je v vmesnem položaju (prilagojenem relativno glede na manometer sistema škroplilnika), kot prikazuje [Diagram 86C](#).

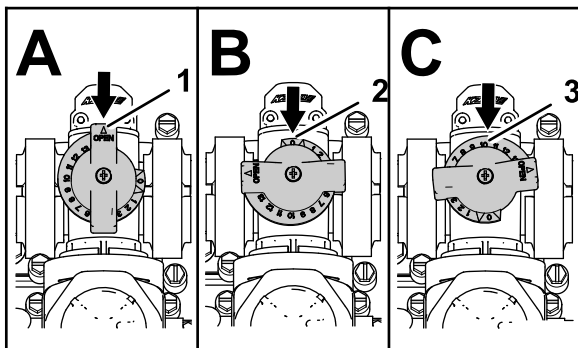


Diagram 86

g214029

1. Odprto
2. Zaprto (0)
3. Vmesni položaj

Umerjanje obtočnega mešalnega ventila

Servisni interval: Letno

Pomembno: Za izvedbo tega postopka izberite odprto, ravno območje.

Opomba: Pri umerjanju obtočnega mešalnega ventila za **stroje brez zaklepa dušilne lopute** morata biti prisotni dve osebi.

1. Poskrbite, da bo cisterna škroplilnika napolnjena z vodo.
2. Prepričajte se, da je ventil za nadzor mešanja odprt. Če je bil prilagojen, ga zdaj odprite do konca.
3. Menjalnik nastavite na naslednji način:
 - Pri modelih serije HD z **ročnim menjalnikom** premaknite menjalnik v NEUTRAL (nevtralni) položaj.
 - Pri **modelu HDX** premaknite menjalnik v položaj P (parkiranje).
4. Aktivirajte parkirno zavoro in vključite motor.
5. Vključite črpalko škroplilnika.
6. Hitrost motorja nastavite na naslednji način.
 - Pri strojih **brez** izbirnega zaklepa dušilne lopute naj ena oseba pritiska na stopalko za pospeševanje, dokler motor ne doseže največje hitrosti.

Opomba: Druga oseba naj zbere vzorce iz šob škroplilnika.

- Pri strojih **z** izbirnim zaklepom dušilne lopute pritiskajte na stopalko za pospeševanje, dokler motor ne doseže največje hitrosti, in nastavite zaklep dušilne lopute; glejte navodila za upravljanje za komplet ročne dušilne lopute Workman.

7. Prestavite 3 posamezna stikala sekcijskih ventilov v položaj OFF (Izklop).
8. Stikalo glavne sekcije prestavite v položaj ON (Vključ).
9. Nastavite tlak sistema na NAJVIŠJE.
10. Prestavite stikalo za mešanje v položaj OFF (Izklop) in odčitajte vrednost na manometru.
 - Če odčitek ostaja pri 6,9 bara, je obtočni mešalni ventil pravilno umerjen.
 - Če je odčitek manometra drugačen, nadaljujte na naslednji korak.
11. Prilagodite obtočni mešalni ventil ([Diagram 87](#)) na zadnji strani mešalnega ventila, dokler odčitek manometra ne bo znašal 6,9 bara.

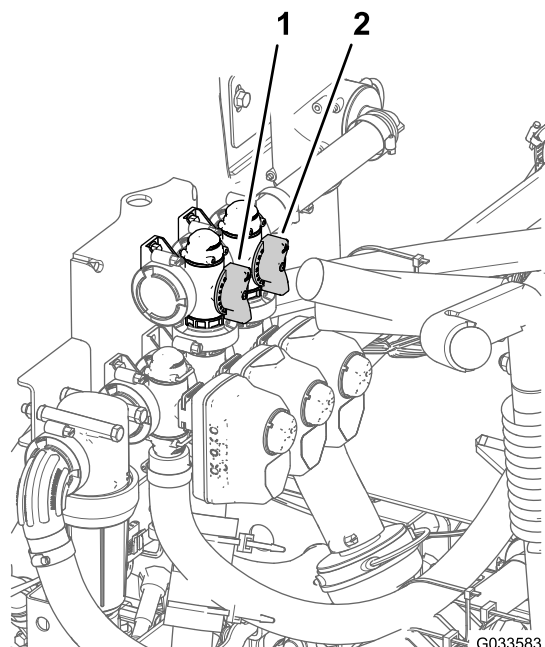


Diagram 87

g033583

1. Obtočni mešalni ventil
2. Otok glavne sekcije

12. Prestavite stikalo črpalke v položaj OFF (Izklop), pomaknite ročico dušilne lopute v IDLE (Prosti tek) in stikalo za vžig obrnite v položaj OFF (Izklop).

Prilagajanje obtočnega ventila glavne sekcije

Opomba: S prilagajanjem obtočnega ventila glavne sekcije je zmanjšana ali povečana količina pretoka, ki je poslan na mešalne šobe v cisterni, ko je glavno stikalo škropilne garniture prestavljeno v položaj OFF (Izklop).

1. Poskrbite, da bo cisterna škropilnika napolnjena z vodo.
2. Aktivirajte parkirno zavoro.
3. Menjalnik nastavite na naslednji način:
 - Pri modelih serije HD z **ročnim menjalnikom** premaknite menjalnik v NEUTRAL (nevtralni položaj).
 - Pri **modelu HDX** premaknite menjalnik v položaj P (parkiranje).
4. Vključite črpalke škropilnika.
5. Prestavite stikalo za mešanje v položaj ON (Vključ).
6. Stikalo glavne sekcije prestavite v položaj OFF (Izklop).
7. Hitrost motorja nastavite na naslednji način.
 - Pri strojih **brez** izbirnega zaklepa dušilne lopute naj ena oseba pritiska na stopalko

za pospeševanje, dokler motor ne doseže največje hitrosti.

Opomba: Druga oseba naj zbere vzorce iz šob škropilnika.

- Pri strojih z izbirnim zaklepom dušilne lopute pritiskajte na stopalko za pospeševanje, dokler motor ne doseže največje hitrosti, in nastavite zaklep dušilne lopute; glejte navodila za upravljanje za komplet ročne dušilne lopute Workman.
8. Prilagodite ročaj obtočnega ventila glavne sekcije, tako da bo nadzorovana količina mešanja, do katerega prihaja v cisterni (Diagram 87).
 9. Zmanjšajte hitrost dušilne lopute na prosti tek.
 10. Prestavite stikalo za mešanje in stikalo črpalke v položaj OFF (Izklop).
 11. Ugasnite motor.

Iskanje črpalke za škropljenje

Črpalke za škropljenje je na zadnjem delu stroja (Diagram 88).

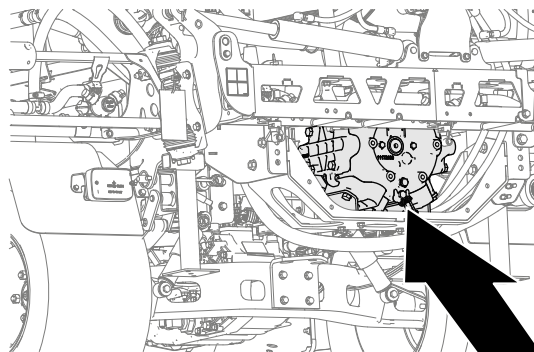


Diagram 88

g239107

Med uporabo

Varnost med upravljanjem

Splošna varnost

- Lastnik/upravljevec je odgovoren za preprečevanje nesreč, ki lahko povzročijo telesne poškodbe ali premoženjsko škodo.
- Nosite primerna oblačila, vključno z zaščitnimi očali, dolgimi hlačami, delovnimi čevlji z nedrsečim

podplatom in zaščito za sluh. Spnite dolge lase in ne nosite ohlapnih oblek ali ohlapnega nakita.

- Nosite ustrezno osebno zaščitno opremo, kot je določeno v razdelku Kemična varnost.
- Med upravljanjem stroja bodite popolnoma zbrani. Ne delajte ničesar, kar bi lahko odvrnilo vašo pozornost, saj to lahko privede do telesnih poškodb ali materialne škode.
- Stroja ne upravljajte, če ste bolni, utrujeni ali pod vplivom alkohola oziroma drog.
- Na stroju ne sme biti več kot en potnik in ta lahko sedi samo na temu namenjenemu mestu za sedenje.
- S strojem upravljajte le, ko je vidljivost dobra. Izogibajte se lukenj in skritih nevarnosti.
- Pred zagonom motorja se prepričajte, da ste v položaju za upravljanje, da je menjalnik v NEUTRAL (nevtralnem) položaju (ročni menjalnik) ali položaju za PARK (parkiranje) (samodejni menjalnik) in da je aktivirana parkirna zavora.
- Vedno ko se stroj premika, morate sedeti. Če je le mogoče, imejte obe roki na volanu, roke in noge pa vedno v predelku za upravljavca.
- Bodite previdni pri približevanju nepreglednim ovinkom, grmom, drevesom ali drugim predmetom, ki lahko omejijo vaš pogled.
- Pred vzvratno vožnjo poglejte nazaj in se prepričajte, da za vami ni nikogar. Pri vzvratni vožnji vozite počasi.
- Ne škropite, kadar so v bližini druge osebe, še posebej otroci, ali domači ljubljenci.
- Ne upravljajte stroja v bližini prepadov, jarkov ali strmih nabrežij. Stroj bi se lahko nenadoma prevrnil, če s kolesom zapeljete čez rob ali če se rob udre.
- Ko stroj upravljate na zahtevnem terenu ali na neravnih tleh ali v bližini robnikov, lukenj in drugih nenadnih sprememb terena, zmanjšajte hitrost. Tovor se lahko premika, zato stroj lahko postane nestabilen.
- Po udarcu stroja ob tuj predmet ali če zaznate nenavadne vibracije stroja, stroj zaustavite, ugasnite motor, odstranite ključ, aktivirajte parkirno zavoro in preglejte, ali je stroj poškodovan. Pred nadaljevanjem upravljanja opravite vsa potrebna popravila.
- Pri zavijanju in prečkanju cest in pločnikov s strojem upočasnite in bodite previdni. Dajte prednost drugim udeležencem v prometu.
- Bodite še posebej pazljivi pri upravljanju stroja na mokrih površinah, v zahtevnih vremenskih pogojih, pri večjih hitrostih ali pri polni obremenitvi. V takšnih razmerah se čas in razdalja pri zaustavljanju povečata.

- Ne dotikajte se motorja ali glušnika, ko motor še deluje ali kmalu potem, ko je ugasnil. Te površine so lahko dovolj vroče, da se pojavijo opekline.
- Preden zapustite delovni položaj, storite naslednje:
 - Parkirajte stroj na ravni površini.
 - Menjalnik premaknite v NEUTRAL (nevtralni) položaj (ročno) ali položaj za PARK (parkiranje) (samodejno).
 - Izklopite črpalko za škropljenje.
 - Aktivirajte parkirno zavoro.
 - Ugasnite motor in odstranite ključ (če je del opreme).
 - Počakajte, da se vsi deli ustavijo.
- Motor ne sme delovati na območjih, kjer ni možen odvod izpušnih plinov.
- Ne upravljajte stroja, če obstaja nevarnost za udar strele.
- Uporabljajte samo dodatno opremo in priključke, ki jih je odobrilo podjetje Toro.

Upravljanje škropilnika

Za upravljanje škropilnika Multi Pro WM najprej napolnite cisterno za škropljenje, nato pa raztopino nanesite na delovno območje in na koncu očistite cisterno. Pomembno je, da vse te 3 korake dokončane enega za drugim, da preprečite poškodbe škropilnika. V cisterni za škropljenje na primer ne mešajte in vanjo ne dodajajte kemikalij ponoči, da bi nato škropili zjutraj. Pri tem bi se kemikalije ločile in bi lahko poškodovale sestavne dele škropilnika.

Pomembno: Oznake na cisterni so namenjene le ponazoritvi in jih pri umerjanju ni mogoče šteti za točne.

⚠ POZOR

Kemikalije so nevarne in lahko povzročijo telesne poškodbe.

- **Pred rokovanjem s kemikalijami preberite navodila na njihovih oznakah ter upoštevajte vsa priporočila in previdnostne ukrepe proizvajalca.**
- **Preprečite stik kemikalij z kožo. Če pride do stika, prizadeto območje temeljito sperite z milom in čisto vodo.**
- **Nosite zaščitna očala in vso drugo zaščitno opremo, ki jo priporoča proizvajalec kemikalij.**

Škropilnik Multi Pro WM je zasnovan posebej za to, da je visoko vzdržljiv, kar pomeni, da je njegova

življenjska doba dolga. V ta namen so bili na različnih mestih na škropilniku s specifičnimi razlogi izbrani različni materiali. Žal ni enega samega materiala, ki bi bil popoln za vse predvidene načine uporabe.

Nekatere kemikalije so agresivnejše od drugih, vsaka kemikalija pa z različnimi materiali reagira drugače. Nekatere snovi (npr. močljivi praški, oglje) so bolj abrazivne kot druge in prispevajo k hitrejši obrabi. Če je kemikalija na voljo v formulaciji, zaradi katere bi bila življenjska doba škropilnika daljša, uporabite to alternativno formulacijo.

Kot vedno po vseh načinih uporabe ne pozabite temeljito očistiti stroja in sistema škropilnika. S tem je zagotovljena dolga življenjska doba, škropilnika, med katero ne prihaja do težav.

Škropljenje

Uporaba škropilnika

Pomembno: Da bo raztopina vedno dobro zmešana, uporabite funkcijo mešanja vedno, ko je raztopina v cisterni. Da bo mešanje delovalo, morate aktivirati priključno gred. motor pa mora delovati pri vrtljajih, višjih od prostega teka. Če zaustavite vozilo in želite, da je mešanje vklopljeno, prestavite prestavno ročico v NEUTRAL (nevtralni) položaj, aktivirajte parkirno zavoro, priključno gred in sklopko ter nastavite ročno dušilno loputo, če je del opreme.

Opomba: Pri tem postopku je predpostavljeno, da je priključna gred aktivirana (pri modelih serije HD z ročnim menjalnikom), umerjanje sekcijskega ventila pa je končano.

1. Spustite škropilne garniture v ustrezen položaj.
2. Pri modelu HDX-Auto nastavite stikalo za način škropilnika na naslednji način:
 - Pri uporabi škropilnika v ROČNEM NAČINU nastavite stikalo na desno; glejte [Stikalo za način škropilnika \(model HDX-Auto\) \(stran 38\)](#).
 - Pri uporabi škropilnika v SAMODEJNEM NAČINU nastavite stikalo na levo.
3. Stikalo glavne sekcije prestavite v položaj OFF (Izklop).
4. Stikala posameznih sekcij po potrebi prestavite v položaj ON (Vklop).
5. Odpeljite se na mesto, kjer nameravate škropiti.
6. Pomaknite se na zaslon Application Rate (Stopnja nanosa) v sistemu InfoCenter in z naslednjimi koraki nastavite želeni nanos:
 - A. Prepričajte se, da je stikalo za črpalko v položaju ON (Vklop).

- B. Pri modelih serije HD z ročnim menjalnikom izberite želeni razpon prestav.
 - C. Začnite voziti s ciljno hitrostjo.
 - D. Pri modeli serije HD z ročnim menjalnikom ali samodejnim menjalnikom, uporabljenim v ročnem načinu, se prepričajte, da je na monitorju prikazana pravilna stopnja nanosa. Po potrebi prilagajajte stikalo za stopnjo nanosa, dokler na monitorju ne bo prikazana zelena stopnja nanosa.
 - E. Vrnite se na mesto, kjer ste škropili.
7. Stikalo glavne sekcije prestavite v položaj ON (Vklop) in začnite škropiti.

Opomba: Ko je cisterna skoraj prazna, se v njej pri mešanju lahko začnejo tvoriti pene. Da to preprečite, izklopite mešalni ventil. Druga možnost je uporaba sredstva proti penjenju v cisterni.

8. Ko dokončate škropljenje, prestavite stikalo glavne sekcije v položaj OFF (Izklop), da izklopite vse sekcije škropljenja, in deaktivirajte priključno gred (modeli serije HD z ročnim menjalnikom).

Previdnostni ukrepi pri negi travne ruše med delovanjem v stacionarnih načinih

Pomembno: Pri določenih pogojih lahko pri upravljanju škropilnika v stacionarnem načinu toplota iz motorja, hladilnika in glušnika poškoduje travo. Stacionarni načini vključujejo mešanje v cisterni, ročno škropljenje s škropilno pištolo ali uporabo škropilne garniture za škropljenje med hojo.

Upoštevajte naslednje previdnostne ukrepe:

- **Izogibajte se** stacionarnemu škropljenju v vremenskih pogojih ekstremne vročine in/ali suše, saj je v teh obdobjih travna ruša bolj obremenjena.
- Med stacionarnim škropljenjem se **izogibajte** parkiranju na travni ruši. Če je le mogoče, parkirajte na tlakovani površini.
- **Čim bolj zmanjšajte** čas, v katerem stroj deluje in je na določenem območju travne ruše. Obseg škode, povzročene travi, je odvisen od časa in temperature.

- Da dosežete želeni tlak in pretok, **število vrtljajev motorja nastavite tako nizko, kot je le mogoče.** S tem se zmanjša količina generirane toplote in hitrost zraka, ki prihaja iz hladilnega ventilatorja.
- **Omogočite toploti, da uide** v smeri navzgor od predelka motorja, tako da med stacionarnim delovanjem dvignete sklope sedeža, ne pa, da je toplota prisiljena uhajati navzven pod sedežem.

Nameščanje sekcij za škropljenje

S stikali za dvig sekcije škropilne garniture na nadzorni plošči škropilnika lahko premikate zunanje sekcije za škropljenje med položajem za transport in položajem za škropljenje, ne da bi vam bilo treba zapustiti upravljavski sedež. Če je le mogoče, pred spreminjanjem položaja sekcij za škropljenje zaustavite stroj.

Nastavitev hidravličnega dvižnega zaklepa

Aktivirajte hidravlično dvižno ročico in jo zaklenite, da poskrbite za hidravlično energijo za nadzor dviga škropilne garniture.

1. Hidravlično dvižno ročico potisnite naprej ([Diagram 89](#) ali [Diagram 90](#)).

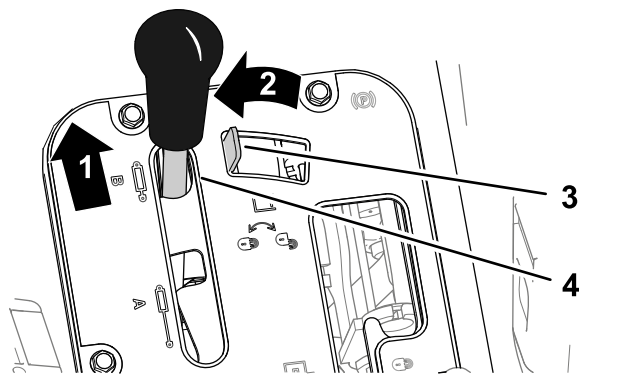


Diagram 89

Vozila Workman z ročnim menjalnikom

1. Potisnite naprej
2. Premaknite levo
3. Zaklep hidravličnega dviga
4. Hidravlična dvižna ročica

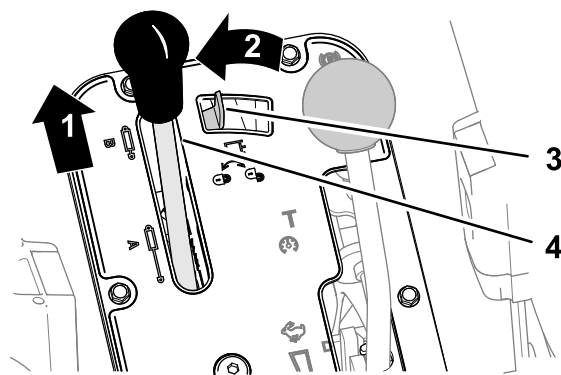


Diagram 90

Vozila Workman z samodejnim menjalnikom

1. Potisnite naprej
2. Premaknite levo
3. Zaklep hidravličnega dviga
4. Hidravlična dvižna ročica

2. Premaknite zaklep hidravličnega dviga, da ga aktivirate ([Diagram 89](#) ali [Diagram 90](#)).

Menjava položaja sekcij za škropljenje

Da zunanje sekcije za škropljenje premaknete na položaj za ŠKROPLJENJE, izvedite naslednje korake:

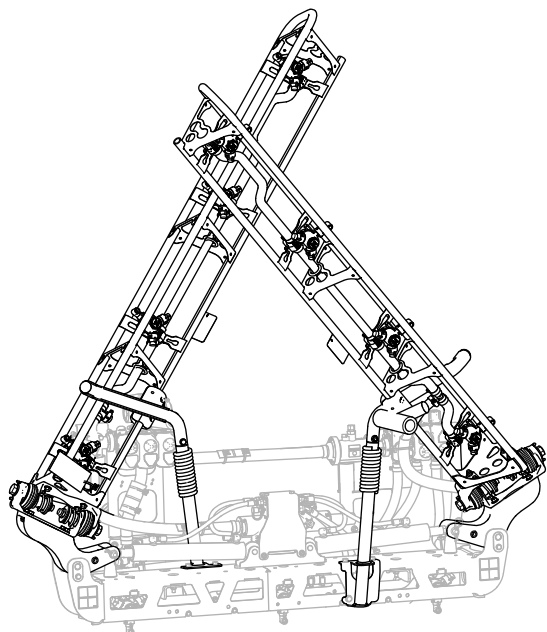
1. Parkirajte stroj na ravni površini.
2. Za spust zunanjih sekcij uporabite stikala za dvig sekcije škropilne garniture.

Opomba: Počakajte, dokler zunanje sekcije za škropljenje ne dosežejo polnega, iztegnjenega položaja škropljenja.

Dokončajte škropljenje, nato pa izvedite naslednje korake za umik zunanjih sekcij za škropljenje v položaj za transport:

1. Parkirajte stroj na ravni površini.
2. S stikali za dvig sekcije škropilne garniture dvignite zunanje sekcije za škropljenje, dokler se popolnoma ne pomaknejo v transportna ogrodja za sekcije škropilne garniture, pri čemer oblikujejo položaj za transport v obliki črke X, valji pa se popolnoma umaknejo.

Pomembno: Ko zunanje sekcije za škropljenje dosežejo želeni položaj, sprostite stikala za dvig sekcije škropilne garniture. Če bi se aktuatorji drgnili ob mehanske blokade, bi se valji za dvig in/ali drugi hidravlični sestavni deli lahko poškodovali.



g239336

Diagram 91
Položaj za transport X

Pomembno: Da preprečite poškodbe valja za dvig, se pred transportom stroja prepričajte, da so aktuatorji do konca umaknjeni.

Uporaba transportnega ogrodja sekcije škroplilne garniture

Škropilnik je opremljen s transportnimi ogrodji sekcij škroplilne garniture, ki imajo edinstveno varnostno funkcijo. Če se sekcija za škropljenje v položaju za transport nenamerno zadane v predmet, ki je nizko nad njo, lahko sekcije za škropljenje potisnete ven iz ogrodij za transport. Če pride do tega, so sekcije za škropljenje pospravljene v skoraj vodoravni položaj na zadnjem delu stroja. Čeprav se sekcije za škropljenje zaradi tega premikanja ne bodo poškodovale, jih je treba takoj namestiti v ogrodje za transport.

Pomembno: Sekcije za škropljenje se lahko poškodujejo, če so s transportnim ogrodjem transportirane v položaju, ki ni položaj X.

Da jih pospravite nazaj v transportno ogrodje, jih spustite navzdol v položaj za škropljenje, nato pa jih dvignite nazaj v položaj za transport. Da preprečite poškodbe droga aktuatorja, se prepričajte, da so valji za dvig popolnoma umaknjeni.

Nasveti za škropljenje

- Območja, kjer ste že prej škropili, naj se ne prekrivajo.
- Pazite na priklopljene šobe. Zamenjajte vse obrabljene ali poškodovane šobe.

- Pred zaustavitvijo škropilnika s stikalom glavne sekcije zaustavite pretok škropljenja. Ko je zaustavljen, z zaporo vrtenja motorja v nevtralnem položaju vzdržujte visoko hitrost vrtljajev, da bo mešanje še naprej delovalo.
- Boljše rezultate dobite, če se ob vklopu sekcij za škropljenje škropilnik premika.
- Bodite pozorni na spremembe stopnje nanosa, ki bi lahko kazale, da se je hitrost spremenila v takšno, ki je zunaj razpona šob, ali pa, da je prišlo do težave pri sistemu škropljenja.

Modeli serije HD s samodejnim menjalnikom, upravljanim v samodejnem načinu

Opomba: Glejte priročnik za izbiro šobe, ki je na voljo pri pooblaščenem distributerju za izdelke Toro.

- Če škropilnik upravljate pri nizki hitrosti vožnje, zaradi katere računalnik vzdržuje prenizek tlak sistema škropilnika za stopnjo nanosa izbranih šob, kemična raztopina nepravilno izteka iz šob (teče ali kaplja). Izberite šobo škropilnika z nižjo stopnjo nanosa.
- Če škropilnik upravljate pri visoki hitrosti vožnje, računalnik uporabi poln tlak sistema škropilnika, tlak škropilnika pa ni zadosten za doseganje zelene stopnje nanosa. Stopnjo nanosa popravite tako, da upočasnite hitrost vožnje in s tem dosežete zeleno stopnjo nanosa, ali izberete šobo škropilnika z višjim razponom stopnje nanosa.

Odmaševanje šobe

Če se šoba zamaši, ko škropite, jo očistite po naslednjih navodilih:

1. Zaustavite škropilnik na ravni površini, izklopite motor in aktivirajte parkirno zavoro.
2. Stikalo glavne sekcije prestavite v položaj OFF (Izklop), v položaj OFF (Izklop) pa prestavite tudi stikalo črpalke za škropilnik.
3. Odstranite zamašeno šobo in jo očistite s pršilko z vodo in zobno ščetko.
4. Namestite šobo.

Po uporabi

Varnostni postopki po uporabi

- Preden zapustite stroj, ga parkirajte na ravni površini, aktivirajte parkirno zavoro, ugasnite motor, odstranite ključ in počakajte, da se vsi premikajoči se deli ustavijo.

- Ko končate delo s strojem za tisti dan, izperite vse ostanke kemikalij z zunanosti stroja; glejte razdelek Kemična varnost.
- Počakajte, da se motor ohladi, preden stroj shranite v zaprt prostor.
- Varnostne pasove vzdržujte in čistite po potrebi.
- Stroja ali posode za gorivo ne smete shranjevati, kjer so lahko prisotni odprti plamen, iskra ali pilotni plamen iz naprav, kot so na primer grelec za vodo ali drugi podobni gospodinjjski aparati.
- Vse dele stroja vzdržujte v brezhibnem stanju ter poskrbite, da bodo vsi strojni elementi dobro priviti.
- Zamenjajte vse obrabljene, poškodovane ali manjkajoče nalepke.

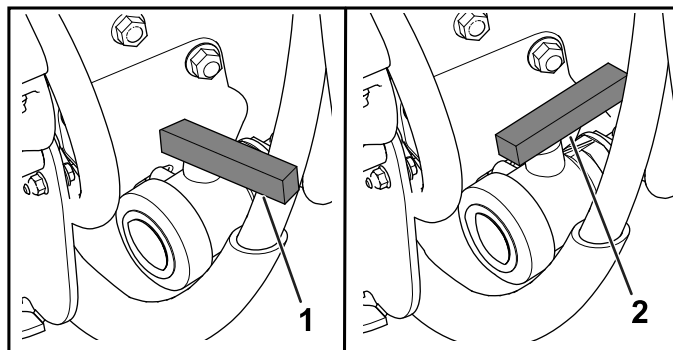


Diagram 93

1. Ventil je zaprt. 2. Ventil je odprt.

-
4. Zaprite drenažni ventil ([Diagram 93](#)).

Čiščenje sistema škropilnika

Pomembno: Za čiščenje stroja ne uporabljajte somornice ali filtrirane morske vode.

Drenaža cisterne škropilnika

1. Parkirajte stroj na ravni površini, zategnite parkirno zavoro, ugasnite motor in odstranite ključ.
2. Poiščite drenažni ventil cisterne na desni strani stroja ([Diagram 92](#)).

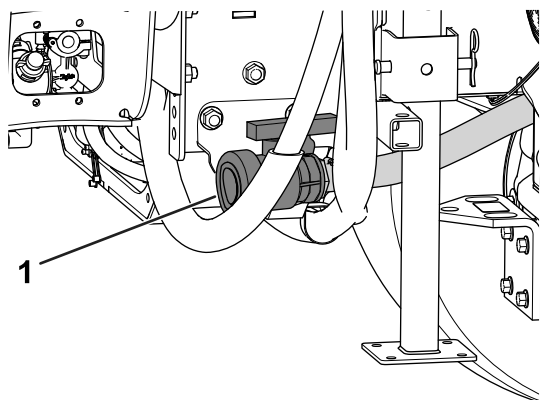


Diagram 92

1. Drenažni ventil cisterne

-
3. Odprite ventil, da iz cisterne iztočite ves neuporabljen material ([Diagram 93](#)).

Pomembno: Vse odpadne kemikalije odstranite v skladu z lokalnimi zakoni in navodili proizvajalca glede materiala.

Čiščenje škropilnika

Pomembno: Škropilnik morate po vsaki uporabi vedno izprazniti in očistiti. Če tega ne boste storili, se lahko kemikalije v vodih zasušijo ali zgostijo, zaradi česar se bodo črpalka in drugi sestavni deli zamašili.

Uporabljajte odobreni komplet za izpiranje za ta stroj. Če želite več informacij, se obrnite na pooblaščenega distributerja za izdelke Toro.

Po **vsakem** škropljenju očistite sistem škropilnika. Za temeljito čiščenje sistema škropilnika naredite naslednje:

- Ločeno izpirajte trikrat.
 - Uporabljajte čistilna in nevtralizacijska sredstva, ki jih priporočajo proizvajalci kemikalij.
 - Pri **zadnjem** izpiranju uporabite samo čisto vodo (brez čistilnih in nevtralizacijskih sredstev).
1. Napolnite cisterno z vsaj 190 l čiste sveže vode in zaprite pokrov.

Opomba: Po potrebi lahko v vodi uporabite tudi čistilno/nevtralizacijsko sredstvo. Pri zadnjem izpiranju uporabite samo čisto, svežo vodo.

2. Spustite škropilne garniture v položaj za škropljenje.
3. Zaženite motor in prestavite stikalo črpalke v položaj VKLOP.
4. Premaknite ročico za plin na višje vrtljaje pri prostem teku.
5. Prepričajte se, da je stikalo za mešanje v položaju ON (Vklop) in s stikalom za stopnjo nanosa povišajte tlak na visoko nastavitev.
6. Stikalo glavne sekcije in stikala posameznih sekcij prestavite v položaj ON (Vklop), da začnete škropiti.

7. Pustite, da se skozi šobe razškropi vsa voda v cisterni.
8. Preverite, ali šobe pravilno škropijo.
9. Prestavite stikalo glavne sekcije v položaj OFF (Izklop), izklopite črpalko škropilnika in ugasnite motor.
10. Ponovite korake od 1 do 9 vsaj še dvakrat, da bo sistem za škropljenje zagotovo popolnoma očiščen.

Pomembno: Da bo sistem za škropljenje zagotovo popolnoma čist in da bodo s tem preprečene poškodbe sistema, morate ta postopek dokončati vsaj trikrat.

11. Očistite sesalni in tlačni filter; glejte [Čiščenje sesalnega filtra \(stran 66\)](#) in [Čiščenje tlačnega filtra \(stran 66\)](#).

Pomembno: Če ste uporabili kemikalije v obliki močljivih praškov, očistite mrežasti filter za vsako cisterno.

12. Z vrtno cevjo za zalivanje izperite zunanost škropilnika s čisto vodo.
13. Odstranite šobe in jih ročno očistite. Poškodovane ali obrabljene šobe zamenjajte.

Čiščenje sesalnega filtra

Servisni interval: Pred vsako uporabo ali dnevno—Očistite sesalni filter. Očistite sesalni filter (pogosteje, če uporabljate močljive praške).

1. Parkirajte stroj na ravni površini, aktivirajte parkirno zavoro, izklopite črpalko, ugasnite motor in odstranite ključ.
2. Odstranite varovalni zatič na vrhu cisterne škropilnika, s katerim so zavarovani pritrdilni elementi gibkih cevi, pritrjeni na večjo gibko cev, ki vodi z ohišja filtra ([Diagram 94](#)).

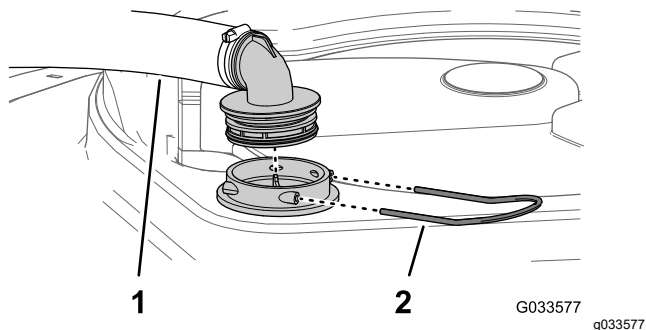


Diagram 94

1. Sesalna gibka cev
2. Varovalni zatič

3. Odstranite gibko cev in pritrdilni element gibke cevi z ohišja filtra ([Diagram 94](#)).

4. Povlecite mrežasti filter za sesanje iz ohišja filtra v cisterni ([Diagram 95](#)).

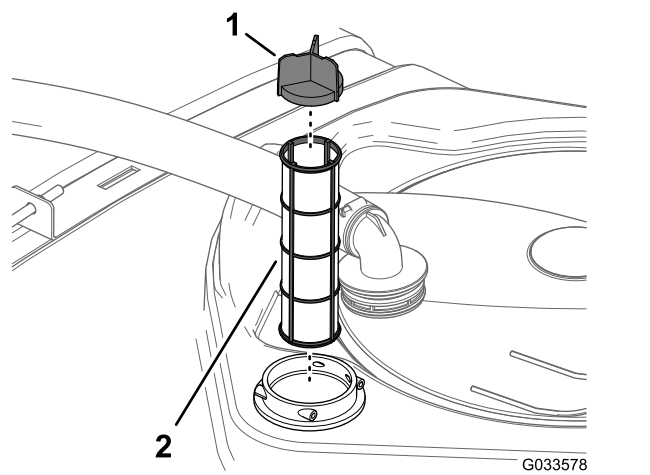


Diagram 95

1. Pokrov mreže
2. Mrežasti ventil za sesanje

5. Očistite sesalni filter s čisto vodo.

Pomembno: Če je filter poškodovan ali ga ni mogoče očistiti, ga zamenjajte.

6. Potiskajte sesalni filter v ohišje filtra, dokler ne bo vstavljen do konca.
7. Poravnajte gibko cev in pritrdilni element gibke cevi z ohišjem filtra na vrhu cisterne ter pritrdite pritrdilni element in ohišje z varovalnim zatičem, ki ste ga odstranili v koraku 2.

Čiščenje tlačnega filtra

Servisni interval: Pred vsako uporabo ali dnevno—Očistite tlačni filter. Očistite tlačni filter (pogosteje, če uporabljate močljive praške).

1. Parkirajte stroj na ravni površini, aktivirajte parkirno zavoro, izklopite črpalko škropilnika, ugasnite motor in odstranite ključ.
2. Postavite odtočno posodo pod tlačni filter ([Diagram 96](#)).

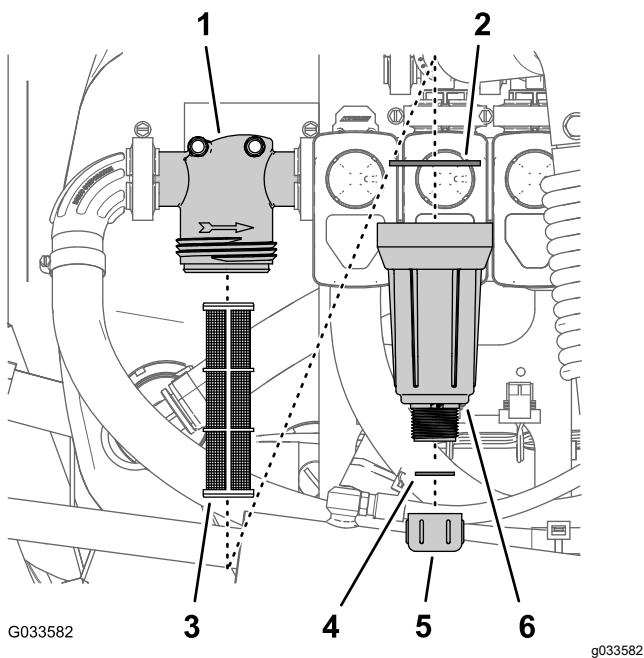


Diagram 96

- | | |
|---------------------|----------------------------|
| 1. Glava filtra | 4. Tesnilo (čep za izpust) |
| 2. Tesnilo (posoda) | 5. Pokrovček izpusta |
| 3. Filtrirni vložek | 6. Posoda |

- Pokrovček izpusta zavrtite v nasprotni smeri urnega kazalca in ga odstranite s posode tlačnega filtra (Diagram 96).

Opomba: Pustite, da se posoda popolnoma posuši.

- Posodo zavrtite v nasprotno smer urnega kazalca in odstranite glavo filtra (Diagram 96).
- Odstranite vložek tlačnega filtra (Diagram 96).
- Očistite vložek tlačnega filtra s čisto vodo.

Pomembno: Če je filter poškodovan ali ga ni mogoče očistiti, ga zamenjajte.

- Preverite, ali sta tesnili čepa za izpust (znotraj posode) in posode (znotraj glave filtra) poškodovani in obrabljeni (Diagram 96).

Pomembno: Zamenjajte vsa poškodovana ali obrabljena tesnila za čep, posodo ali oboje.

- Namestite vložek tlačnega filtra v glavo filtra (Diagram 96).

Opomba: Prepričajte se, da je filtrirni vložek trdno vstavljen v glavo filtra.

- Namestite posodo na glavo filtra in jo ročno privijte (Diagram 96).
- Namestite pokrovček izpusta na pritrdilni element na dnu posode in ga ročno privijte (Diagram 96).

Čiščenje filtra šobe

- Parkirajte stroj na ravni površini, aktivirajte parkirno zavoro, izklopite črpalko škropljnika, ugasnite motor in odstranite ključ.
- Odstranite šobo z glave za škropljenje (Diagram 97).

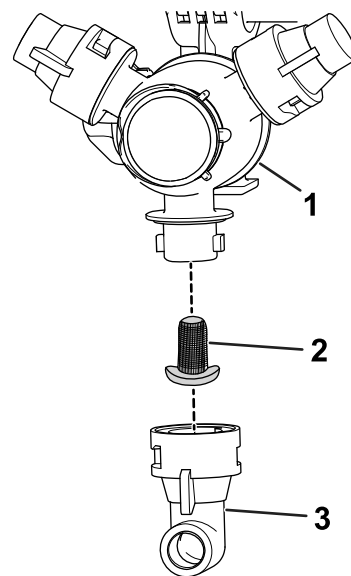


Diagram 97

- | | |
|-------------------------|---------|
| 1. Glava za škropljenje | 3. Šoba |
| 2. Filter šobe | |

- Odstranite filter šobe (Diagram 97).
- Očistite filter šobe s čisto vodo.

Pomembno: Če je filter poškodovan ali ga ni mogoče očistiti, ga zamenjajte.

- Namestite filter šobe (Diagram 97).

Opomba: Prepričajte se, da je filter vstavljen do konca.

- Namestite šobo na glavo za škropljenje (Diagram 97).

Regeneracija sistema za škropljenje

Servisni interval: Po vsaki uporabi—Ob koncu dneva, ko sistem za škropljenje nehati uporabljati, ga regenerirajte.

Specifikacije regeneratorja

Specifikacije regeneratorja: propilen glikol, »nestrupeno sredstvo proti zamrzovanju za rekreacijska vozila (RV)«, z zaviralcem korozije.

Pomembno: Uporabite le propilen glikol z zaviralcem korozije.

Ne uporabljajte recikliranega propilen glikola. Ne uporabljajte sredstva proti zamrzovanju na osnovi etilen glikola.

Ne uporabljajte propilen glikola, ki so mu dodani topni alkoholi (metanol, etanol ali izopropanol) ali slanica.

Priprava regeneratorja

1. Premaknite stroj na ravno površino, zategnite parkirno zavoro, ugasnite motor in odstranite ključ.
2. Dodajte regeneratorski v tekočini na naslednji način:
 - Pri (predhodno pripravljenem) sredstvu proti zamrzovanju za RV s propilen glikolom v cisterno dodajte 10 galon sredstva proti zamrzovanju za RV s propilen glikolom.
 - Pri koncentriranem sredstvu proti zamrzovanju za RV s propilen glikolom naredite naslednje:
 - A. V cisterno škropilnika dodajte 10 galon mešanice sredstva proti zamrzovanju za RV s propilen glikolom in vode. Mešanico sredstva proti zamrzovanju pripravite po navodilih proizvajalca za koncentracijo pri nazivni temperaturi najmanj -45°C .

Pomembno: Pri čiščenju škropilnika uporabljajte samo čisto vodo.

 - B. Zaženite motor in prestavite stikalo črpalke škropilnika v položaj ON (Vklop).
 - C. Pritisnite stopalko za pospeševanje, da povečate število vrtljajev motorja.
 - D. Prestavite stikalo za mešanje v položaj ON (Vklop).

Raztopina regeneratorskega naj kroži 3 minute ali več.

Škropljenje regeneratorskega

Priporočeno orodje: čista lovilna posoda.

1. Premaknite stroj na drenažno območje in aktivirajte parkirno zavoro.
2. Spustite zunanje sekcije škropilne garniture.
3. Prestavite stikala leve, osrednje in desne sekcije ter stikalo glavne sekcije v položaj ON (Vklop).
4. Pustite, da sistem za škropljenje škropi, dokler iz šob ne bo izpuščen ves regeneratorski.

Opomba: Večina sredstva proti zamrzovanju za RV s propilen glikolom je rožnate barve. Za

vzorčenje izpusta regeneratorskega na več šobah uporabite lovilno posodo.

5. Izklopite stikalo glavne sekcije, 3 sekcijska stikala, stikalo za mešanje, stikalo črpalke za škropljenje in motor ter odstranite ključ.

Prevoz ali vleka stroja

Za informacije o transportu ali vleki stroja si oglejte *priročnik za upravljanje vozila Workman*.

Pomembno: Privežite zunanje sekcije za škropljenje na transportna ogrodja sekcije škropilne garniture.

Vzdrževanje

Opomba: Brezplačni izvod sheme električne ali hidravlične napeljave lahko prenesete na naslovu www.Toro.com, kjer lahko poiščete svoj stroj z uporabo povezave Priročniki na domači stani.

Opomba: Ugotovite, katera stran je leva in katera desna, gledano s položaja za upravljanje stroja.

Varnost pri vzdrževanju

- Preden zapustite delovni položaj, storite naslednje:
 - Parkirajte stroj na ravni površini.
 - Menjalnik premaknite v NEUTRAL (nevtralni) položaj (ročno) ali položaj za PARK (parkiranje) (samodejno).
 - Aktivirajte parkirno zavoro.
 - Ugasnite motor in odstranite ključ (če je del opreme).
 - Počakajte, da se vsi deli ustavijo.
- Pred začetkom vzdrževanja počakajte, da se vroči deli stroja ohladijo.
- Vzdrževanje, popravilo, prilagajanje ali pregled stroja dovolite samo usposobljenemu in pooblaščenemu osebju.
- Pred izvedbo kakršnih koli vzdrževalnih del škropilnik temeljito očistite in izperite; glejte razdelek Kemična varnost.
- Kemikalije, ki so uporabljene v sistemu škropilnika, so lahko nevarne in strupene za vas, navzoče osebe, živali, rastline, prst in drugo.
 - Natančno preberite in upoštevajte kemične opozorilne oznake in varnostne liste za vse uporabljene kemikalije ter se zaščitite po priporočilih proizvajalcev kemikalij.
 - Ko ste v bližini kemikalij, vedno zaščitite svojo kožo. Za zaščito pred stikom s kemikalijami uporabljajte ustrezno osebno zaščitno opremo (OZO), vključno z naslednjim:
 - ◇ varnostna stekla, zaščitna očala in/ali obrazni vizir,
 - ◇ obleka za zaščito pred kemikalijami,
 - ◇ respirator ali filtrirna maska,
 - ◇ na kemikalije odporne rokavice,
 - ◇ gumijasti škornji ali druga trdna obutev,
 - ◇ čista nadomestna oblačila, milo in papirnate brisače za čiščenje.
 - Če informacije o kemični varnosti niso na voljo, zavrnite upravljanje škropilnika ali dela na njem.
 - Če so v bližini druge osebe, zlasti otroci, ali hišni ljubljenci, v stroj ne dolivajte tekočine, ga ne umerjajte in ne čistite.
- S kemikalijami rokujte v dobro prezračenem prostoru.
- Vedno imejte na voljo čisto vodo, zlasti pri polnjenju cisterne za škropljenje.
- Pri delu v bližini kemikalij ne jejte, ne pijte in ne kadite.
- Ne čistite škropilnih šob s pihanjem skozi ali z nameščanjem teh šob v usta.
- Čim prej po delu s kemikalijami umijte roke in druge izpostavljene predele.
- Kemikalije in hlapi so nevarni; nikoli ne vstopajte v cisterno in ne postavljajte glave nad odprtino cisterne ali vanjo.
- Da bo stanje celotnega stroja brezhibno, poskrbite, da bodo vsi strojni elementi pravilno priviti.
- Da preprečite nevarnost požara, v prostoru za motor ne sme biti odvečne masti, kemikalij, trave, listja in umazanije.
- Če morate zagnati motor za prilagoditev pri vzdrževanju, pazite, da roke, noge, obleka in kateri koli drug del telesa ne bo v bližini motorja ali katerega koli premikajočega se dela. Poskrbite, da bodo vse navzoče osebe na varni razdalji.
- Ne prilagajajte hitrosti vožnje stroja. Da zagotovite varnost in točnost, naj hitrost vožnje preveri pooblaščen distributer za izdelke Toro.
- Če je stroj treba generalno popraviti ali če potrebujete tehnično pomoč, se obrnite na pooblaščenega distributerja za izdelke Toro.
- Spreminjanje tega stroja na kakršen koli način lahko vpliva na njegovo upravljanje, delovanje, vzdržljivost ali uporabo, posledica pa so lahko poškodbe ali smrt. S tako uporabo bi bila garancija izničena.
- Če delate pod strojem, ga podprite z dvižnimi stojali.
- Pri sestavnih delih, ki so pod tlakom, bodite pri sproščanju tlaka zelo previdni.

Priporočeni urnik(i) vzdrževanja

Intervali servisnega vzdrževanja	Postopek vzdrževanja
Pred vsako uporabo ali dnevno	<ul style="list-style-type: none">• Preverite trakove cisterne.• Očistite sesalni filter.• Očistite tlačni filter.
Po vsaki uporabi	<ul style="list-style-type: none">• Ob koncu dneva, ko sistem za škropljenje nehate uporabljati, ga regenerirajte.
Vsaki 50 ur	<ul style="list-style-type: none">• Namažite črpalko.
Vsaki 100 ur	<ul style="list-style-type: none">• Namažite tečaje škropilne garniture.
Vsaki 200 ur	<ul style="list-style-type: none">• Pri vseh gibkih ceveh in priključkih preverite, ali so prisotne poškodbe in ali so pravilno pritrjeni.• Očistite merilnik pretoka (pogosteje, če uporabljate močljive praške).
Vsaki 400 ur	<ul style="list-style-type: none">• Preverite tesnilne obroče v sklopih ventilov in jih po potrebi zamenjajte.• Zamenjajte sesalni filter.• Zamenjajte tlačni filter.• Preglejte in po potrebi zamenjajte membrano črpalke.• Preglejte in po potrebi zamenjajte kontrolne ventile črpalke.• Preglejte najlonske vrtljive puše.
Letno	<ul style="list-style-type: none">• Umerite obtočni mešalni ventil.• Izperite škropilnik s čisto vodo.

Pomembno: Za dodatne vzdrževalne postopke glejte *priročnik za upravljanje* za stroj in *priročnik za lastnike motorja*.

Kontrolni seznam za vsakodnevno vzdrževanje

To stran lahko kopirate za redno uporabo.

Postavka vzdrževalnega pregleda	Za teden:						
	Pon.	Tor.	Sre.	Čet.	Pet.	Sob.	Ned.
Preverite zavoro in delovanje parkirne zavore.							
Preverite delovanje prestav/nevtralnega položaja.							
Preverite raven goriva.							
Pred polnjenjem cisterne preverite raven motornega olja.							
Pred polnjenjem cisterne preverite raven olja sklopa transmisijske gredi z diferencialom.							
Pred polnjenjem cisterne preverite zračni filter.							
Pred polnjenjem cisterne preverite raven olja hladilnih reber motorja.							
Preverite, ali motor oddaja kakšne nenavadne zvoke.							
Preverite, ali stroj med delovanjem oddaja kakšne nenavadne zvoke.							
Preverite tlak v pnevmatikah.							
Preverite za puščanje tekočin.							
Preverite delovanje instrumentov.							
Preverite delovanje pospeševalnika.							
Očistite sesalni mrežasti filter.							
Preverite usmerjenost koles.							
Namažite vse mazalke. ¹							
Popravite vse poškodbe na laku.							

¹Takoj **po vsakem** pranju, ne glede na navedene intervale

Obvestilo za vsa težavna območja

Pregled je opravil:		
Post-avka	Datum	Informacije
1		
2		
3		
4		
5		
6		
7		
8		

Predvzdrževalni postopki

⚠ POZOR

Če pozabite ključ v stikalu za vžig, lahko nekdo nenamerno zažene motor ter vas ali mimoidoče hudo poškoduje.

Pred izvedbo kakršnih koli vzdrževalnih del odstranite ključ iz stikala za vžig in odklopite negativni akumulatorski kabel z akumulatorja. Akumulatorski kabel dajte na stran, da ne bo nenamerno prišel v stik s polom akumulatorja.

Dostop do stroja

Dvig sklopa cisterne

⚠ NEVARNOST

Sklop cisterne škropilnika predstavlja nevarnost zaradi shranjene energije. Če pri nameščanju ali odstranjevanju sklop ni pravilno zadržan, se lahko premakne ali pade in poškoduje vas ali druge navzoče osebe.

Za podporo sklopa cisterne škropilnika med namestitvijo, odstranjevanjem ali kakršnim koli vzdrževanjem, ko odstranjujete zadrževalne pritrdilne elemente, uporabljajte trakove in mostno dvigalo.

Za dostop do motorja in drugih notranjih sestavnih delov lahko sklop cisterne dvignete. Zavrtite podaljšek škropilne garniture naprej, da bo teža enakomerneje porazdeljena.

1. Izpraznite cisterno za škropljenje.
2. Parkirajte vozilo na ravni površini.
3. S stikali za nadzor škropilne garniture dvignite podaljšek škropilne garniture pod kotom približno 45°.
4. Zategnite parkirno zavoro, ugasnite motor in odstranite ključ.
5. S sprednjega dela sani odstranite varnostne vijake ([Diagram 98](#)).

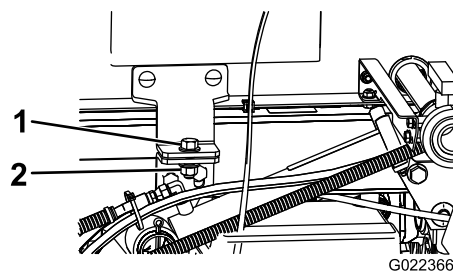


Diagram 98

1. Vijak (½ x 1½")
2. Varovalna matica (½")

6. Zložite podaljške škropilne garniture v smeri naprej, vzdolž sklopa cisterne, da bo teža enakomerneje porazdeljena in da bo preprečena prevrnitev nazaj.
7. Dvigajte sklop cisterne, dokler valji za dvig ne bodo do konca iztegnjeni.
8. Odstranite podpornik kesona s shranjevalnih nosilcev na zadnji strani plošče ROPS ([Diagram 99](#)).

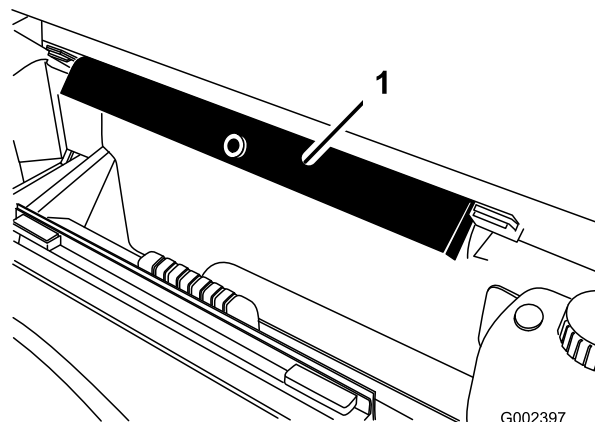


Diagram 99

1. Podpornik kesona
9. Podpornik kesona potisnite na drog valja, pri čemer poskrbite, da bodo jezički podporne glave

položeni na konec bobna valja in na glavo droga valja (Diagram 100).

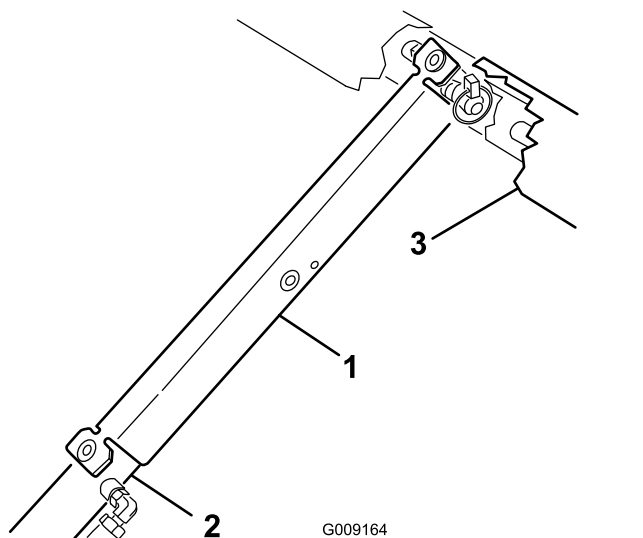


Diagram 100

1. Podpornik kesona
2. Boben valja
3. Keson

Spust sklopa cisterne

1. Ko ste pripravljeni na spust sklopa cisterne, odstranite podpornik kesona z valja in ga vstavite v nosilce na zadnji strani plošče ROPS.

Pomembno: Ne skušajte spustiti sklopa cisterne, ko je varnostni podpornik kesona še na valju.

2. Umaknite valje za dvig, da previdno spustite cisterno na ogrodje.
3. Za pritrditev sklopa cisterne namestite 2 vpenjalna vijaka in pritrdilna elementa.
4. Zložite podaljške škropilne garniture v smeri nazaj v iztegnjeni položaj.
5. S stikali za nadzor škropilne garniture dvignite podaljške škropilne garniture v položaj za TRANSPORT (prevoz).

Mazanje

Mazanje črpalke škropilnika

Servisni interval: Vsakih 50 ur

Vrsta masti: Mobil XHP 461

1. Poiščite mazalke na črpalci škropilnika.

Opomba: Črpalka je na zadnjem delu stroja.

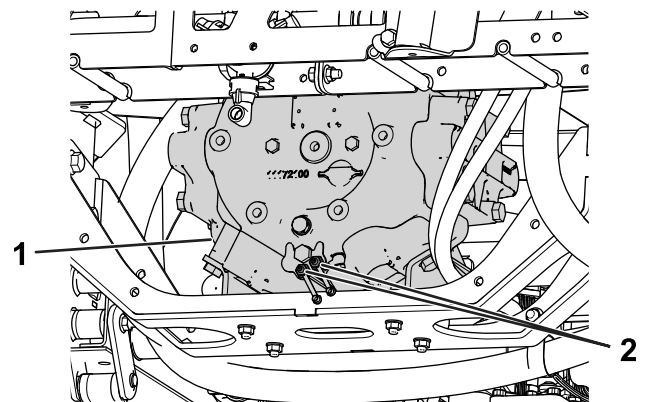


Diagram 101

1. Črpalka škropilnika
2. Mazalka

2. Do čistega obrišite daljinski mazalki.
3. V vsako daljinsko mazalko načrpajte mast.
4. Obrišite odvečno mast.

Mazanje tečajev škropilne garniture

Servisni interval: Vsakih 100 ur

Pomembno: Če ste tečaj škropilne garniture oprali z vodo, s sklopa tečaja očistite vso vodo in umazanijo in nanesite svežo mast.

Vrsta masti: mast št. 2 na litijevi osnovi

1. Obrišite mazalke tako, da bodo čiste in da preprečite vdor tujkov v ležaj ali pušo.
2. Načrpajte mast v ležaj ali pušo vsake mazalke [Diagram 102](#).

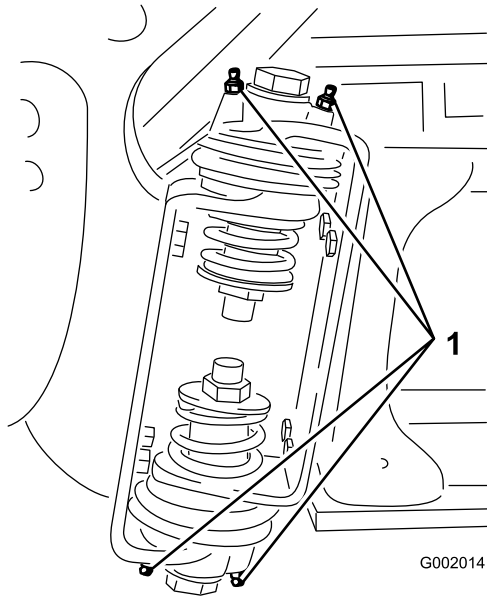


Diagram 102
Desna škropilna garnitura

1. Mazalka
3. Obrišite odvečno mast.
4. Ponovite postopek na vsaki točki vrtenja škropilne garniture.

Vzdrževanje električnega sistema

Varnost električnega sistema

- Pred popravilom stroja morate odklopiti akumulator. Najprej odklopite negativno priključno sponko in nato še pozitivno. Najprej priklopite pozitivno priključno sponko in nato še negativno.
- Zamenjavo akumulatorja opravite v odprtem in dobro prezračenem prostoru, daleč od isker in plamenov. Pred priključitvijo ali odklopom akumulatorja morate odklopiti polnilnik.
- Nositi morate zaščitna oblačila in uporabiti izolirana orodja.

Zamenjava varovalk

Ohišje z varovalkami sistema škropilnika je nameščeno na konec ohišja z varovalkami pri vozilu. Pregorelo varovalko zamenjajte z varovalko enakega tipa in nazivnega toka.

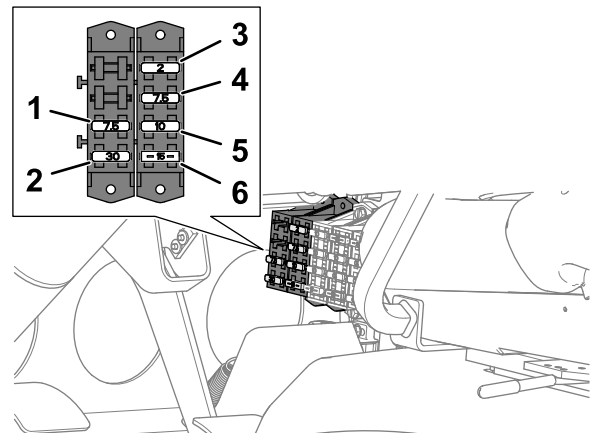


Diagram 103

1. 7,5 A – krmilnik TEC (napajanje škropilnika in rele črpalke za izpiranje)
2. 30 A – izpiranje cisterne
3. 2 A – krmilnik TEC (logika)
4. 7,5 A – krmilnik TEC (izhod)
5. 10 A – preklopna moč
6. 15 A – škropilna garnitura škropilnika

Vzdrževanje sistema za škropljenje

Preverjanje gibkih cevi

Servisni interval: Vsakih 200 ur

Vsakah 400 ur/Letno (kar se pojavi najprej)

Pri vsaki gibki cevi v sistemu škropljenja preverite, ali je razpokana, pušča ali pa je kakor koli drugače poškodovana. Hkrati možnost podobnih poškodb preverite tudi pri priključkih in pritrdilnih elementih. Zamenjajte vse gibke cevi in pritrdilne elemente, ki so poškodovani.

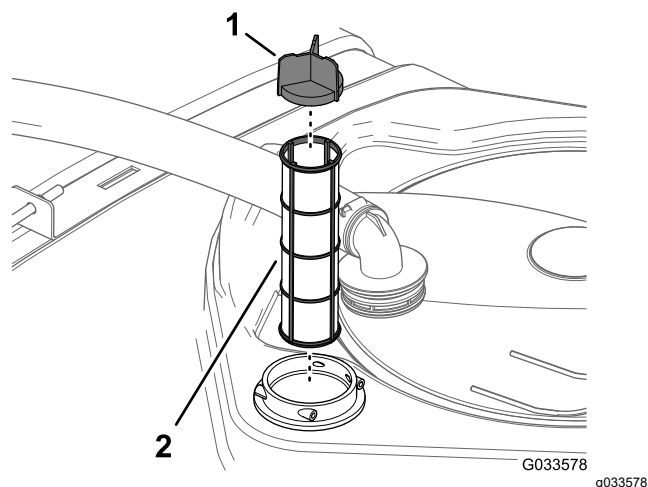


Diagram 105

1. Pokrov mreže 2. Sesalni filter

Menjava sesalnega filtra

Servisni interval: Vsakih 400 ur

Opomba: Določite ustrezno velikost mreže sesalnega filtra, ki jo potrebujete za delo; glejte [Izbira sesalnega filtra \(stran 52\)](#).

1. Parkirajte stroj na ravni površini, aktivirajte parkirno zavoro, izklopite črpalko, ugasnite motor in odstranite ključ.
2. Odstranite varovalni zatič na vrhu cisterne škropilnika, s katerim so zavarovani pritrdilni elementi gibkih cevi, pritrjeni na večjo gibko cev, ki vodi z ohišja filtra ([Diagram 104](#)).

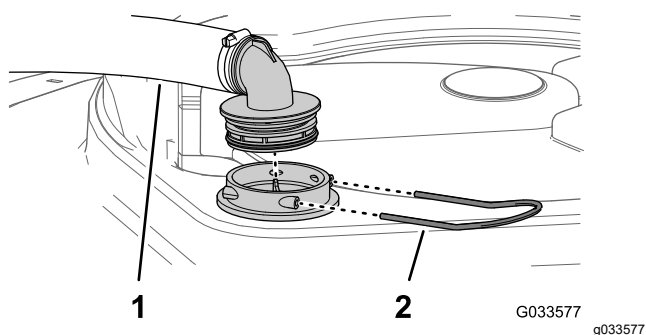


Diagram 104

1. Sesalna gibka cev 2. Varovalni zatič

3. Odstranite gibko cev in pritrdilni element gibke cevi z ohišja filtra ([Diagram 104](#)).
4. Odstranite stari sesalni filter iz ohišja filtra v cisterni ([Diagram 105](#)).

Opomba: Stari filter zavržite.

5. V ohišje filtra namestite novi sesalni filter.

Opomba: Prepričajte se, da je filter vstavljen do konca.

6. Poravnajte gibko cev in pritrdilni element gibke cevi z ohišjem filtra na vrhu cisterne ter pritržite pritrdilni element in ohišje z varovalnim zatičem, ki ste ga odstranili v koraku 2.

Menjava tlačnega filtra

Servisni interval: Vsakih 400 ur

Opomba: Določite ustrezno velikost mreže tlačnega filtra, ki jo potrebujete za delo; glejte [Izbira tlačnega filtra \(stran 53\)](#).

1. Parkirajte stroj na ravni površini, aktivirajte parkirno zavoro, izklopite črpalko škropilnika, ugasnite motor in odstranite ključ.
2. Postavite odtočno posodo pod tlačni filter ([Diagram 106](#)).

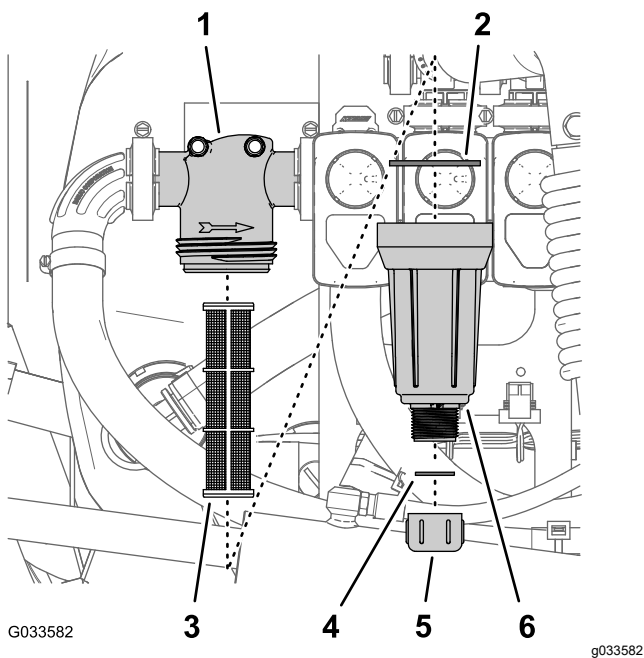


Diagram 106

- | | |
|---------------------|----------------------------|
| 1. Glava filtra | 4. Tesnilo (čep za izpust) |
| 2. Tesnilo (posoda) | 5. Pokrovček izpusta |
| 3. Filtrirni vložek | 6. Posoda |

3. Pokrovček izpusta zavrtite v nasprotni smeri urnega kazalca in ga odstranite s posode tlačnega filtra (Diagram 106).

Opomba: Pustite, da se posoda popolnoma posuši.

4. Posodo zavrtite v nasprotno smer urnega kazalca in odstranite glavo filtra (Diagram 106).
5. Odstranite stari vložek tlačnega filtra (Diagram 106).

Opomba: Stari filter zavrzite.

6. Preverite, ali sta tesnili čepa za izpust (znotraj posode) in posode (znotraj glave filtra) poškodovani in obrabljeni (Diagram 106).

Opomba: Zamenjajte vsa poškodovana ali obrabljena tesnila za čep, posodo ali oboje.

7. Namestite novi vložek tlačnega filtra v glavo filtra (Diagram 106).

Opomba: Prepričajte se, da je filtrirni vložek trdno vstavljen v glavo filtra.

8. Namestite posodo na glavo filtra in jo ročno privijte (Diagram 106).
9. Namestite pokrovček izpusta na pritrdilni element na dnu posode in ga ročno privijte (Diagram 106).

Menjava filtra šobe

Opomba: Določite ustrezno velikost mreže filtra šobe, ki jo potrebujete za delo; glejte [Izbira filtra za konico šobe \(izbirno\) \(stran 54\)](#).

1. Parkirajte stroj na ravni površini, aktivirajte parkirno zavoro, izklopite črpalko škropilnika, ugasnite motor in odstranite ključ.
2. Odstranite šobo z glave za škropljenje (Diagram 107).

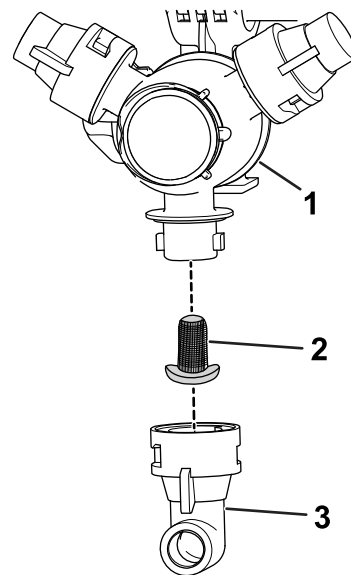


Diagram 107

- | | |
|-------------------------|---------|
| 1. Glava za škropljenje | 3. Šoba |
| 2. Filter šobe | |

3. Odstranite stari filter šobe (Diagram 107).

Opomba: Stari filter zavrzite.

4. Namestite novi filter šobe (Diagram 107).

Opomba: Prepričajte se, da je filter vstavljen do konca.

5. Namestite šobo na glavo za škropljenje (Diagram 107).

Pregled črpalke škropilnika

Servisni interval: Vsakih 400 ur/Letno (kar se pojavi najprej)—Preglejte in po potrebi zamenjajte membrano črpalke. (Obrnite se na pooblaščenega distributerja za izdelke Toro).

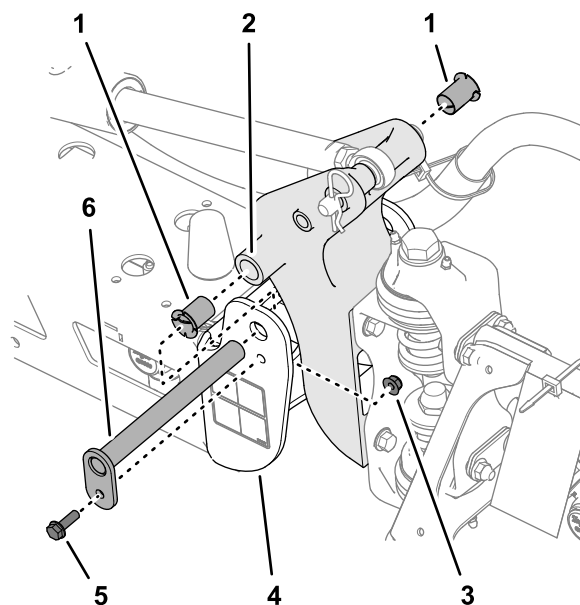
Vsaki 400 ur/Letno (kar se pojavi najprej)—Preglejte in po potrebi zamenjajte kontrolne ventile črpalke. (Obrnite se na pooblaščenega distributerja za izdelke Toro).

Opomba: Naslednji sestavni deli stroja veljajo za dele, ki so pri uporabi potrošni, razen če je ugotovljeno, da so okvarjeni in jih garancija, povezana s tem strojem, ne krije.

Pooblaščen distributer za izdelke Toro naj pri naslednjih sestavnih delih notranje črpalke preveri, ali so poškodovani:

- Membrana črpalke
- Sklopi kontrolnega ventila črpalke

Kateri koli sestavni del po potrebi zamenjajte.



g242083

Diagram 108

- | | |
|-----------------------------------|------------------------------------|
| 1. Najlonske puše | 4. Končni kanal (osrednje ogrodje) |
| 2. Vrtljivi nosilec | 5. Vijak s prirobnikom |
| 3. Varovalna matica s prirobnikom | 6. Vrtljivi zatič |

Pregled najlonskih vrtljivih puš

Servisni interval: Vsakih 400 ur/Letno (kar se pojavi najprej)

1. Parkirajte stroj na ravni površini, aktivirajte parkirno zavoro, izklopite črpalko, ugasnite motor in odstranite ključ.
2. Razširite zunanje sekcije škropilne garniture v položaj za škropljenje in podprite sekcije škropilne garniture s podstavki ali trakovi in dvižno opremo.
3. Odstranite vijak in matico, s katerima je pritrjen vrtljivi zatič, in odstranite zatič ([Diagram 108](#)).

4. Odstranite škropilno garnituro in sklop vrtljivega nosilca s končnega kanala osrednjega ogrodja, da boste lahko dostopali do najlonskih puš.
5. Odstranite in preglejte najlonske puše s sprednjih in zadnjih delov vrtljivega nosilca ([Diagram 108](#)).

Opomba: Zamenjajte vse obrabljene ali poškodovane puše.

6. Namažite najlonske puše z majhno količino olja in jih namestite v vrtljivi nosilec ([Diagram 108](#)).
7. Poravnajte odprtine v vrtljivem nosilcu z odprtinami v končnem kanalu ([Diagram 108](#)).
8. Namestite vrtljivi zatič ter ga pritrdite z vijakom s prirobnikom in varovalno matico s prirobnikom, ki ste ju odstranili v koraku 3.
9. Za drugo zunanjo sekcijo škropilne garniture ponovite korake od 2 do 8.

Uravnavanje škropilnih garnitur

Z naslednjim postopkom je mogoče prilagoditi aktuatorje na osrednji škropilni garnituri, tako da bosta leva in desna škropilna garnitura uravnani.

1. Razširite škropilne garniture v položaj za škropljenje.
2. Z vrtljivega zatiča odstranite razcepko ([Diagram 109](#)).

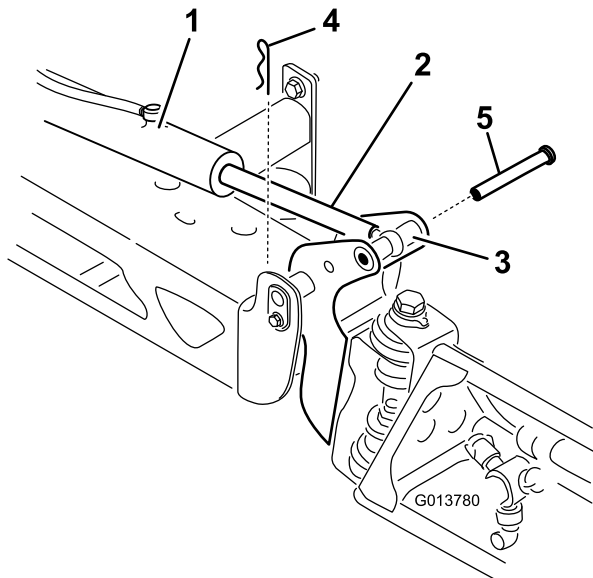


Diagram 109

- | | |
|---|-------------|
| 1. Aktuator | 4. Razcepka |
| 2. Drog aktuatorja | 5. Zatič |
| 3. Ohišje vrtljivega zatiča škropilne garniture | |

3. Dvignite škropilno garnituro in odstranite zatič ([Diagram 109](#)) ter počasi spustite škropilno garnituro na tla.
4. Preverite, ali je zatič kakor koli poškodovan, in ga po potrebi zamenjajte.
5. S ključem primite ploske strani droga aktuatorja, da se ne bo premikal, nato pa odvijte protimatico, da bo mogoče prilagoditi drog očesca ([Diagram 110](#)).

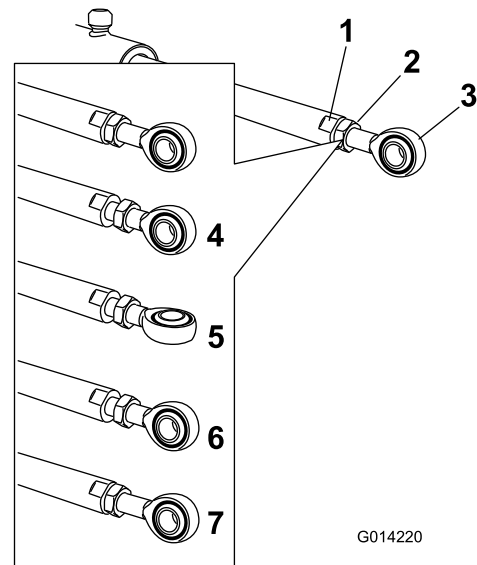


Diagram 110

- | | |
|-----------------------------------|--|
| 1. Ploski del na drogu aktuatorja | 5. Prilagojeno očesce |
| 2. Protimatica | 6. Položaj očesca za sestavljanje |
| 3. Očesce | 7. Privita protimatica za zaklep novega položaja |
| 4. Odvita protimatica | |

6. Obrnite drog očesca v drog aktuatorja, da skrajšate ali podaljšate razširjeni aktuator v želeni položaj ([Diagram 110](#)).

Opomba: Da boste drog lahko pritrdili na škropilno garnituro, morate drog očesca obračati za pol vrtljaja ali cel vrtljaj.

7. Ko dosežete želeni položaj, privijte protimatico, da pritrdite aktuator in drog očesca.
8. Dvignite škropilno garnituro, da os poravnate z drogom aktuatorja.
9. Medtem ko držite škropilno garnituro, vstavite zatič skozi os škropilne garniture in drog aktuatorja ([Diagram 109](#)).
10. Ko je zatič nameščen, sprostite škropilno garnituro in pritrdite zatič, pri čemer prej odstranite razcepko.
11. Postopek po potrebi ponovite za vsak ležaj droga aktuatorja.

Čiščenje

Pomembno: Za čiščenje stroja ne uporabljajte somornice ali filtrirane morske vode.

Čiščenje merilnika pretoka

Servisni interval: Vsakih 200 ur/Letno (kar se pojavi najprej) (pogosteje, če uporabljate močljive praške).

1. Temeljito izperite celoten škropilni sistem in pustite, da iz njega odteče vsa tekočina.
2. Odstranite merilnik pretoka s škropilnika in ga sperite s čisto vodo.
3. Odstranite zadrževalni obroč na strani v smeri proti toku (Diagram 111).

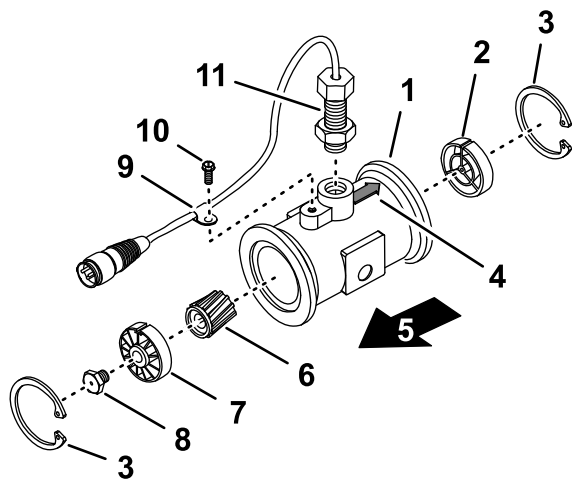


Diagram 111

g214630

- | | |
|--|---|
| 1. Prirobnica (ohišje merilnika pretoka) | 7. Pesto in ležaj v smeri proti toku (z navzgor obrnjenim utorom) |
| 2. Pesto v smeri toka (z navzgor obrnjenim utorom) | 8. Vijak turbine |
| 3. Zadrževalni obroč | 9. Objemka kablskega snopa |
| 4. Puščica v smeri toka (ohišje merilnika pretoka) | 10. Vijak z glavo s prirobnikom |
| 5. Smer proti toku | 11. Sklop senzorja |
| 6. Rotor/magnet | |

4. Očistite turbino in pesto turbine, da odstranite opilke in morebitne močljive praške.
5. Preverite, ali so lopatice turbine obrabljene.

Opomba: Turbino primite v roko in jo vrtite. Vrteti bi se morala prosto, z le malo upora. Če se ne, jo zamenjajte.

6. Sestavite merilnik pretoka.
7. Z nizkotlačnim (50 kPa) zračnim curkom se prepričajte, da se turbina prosto vrti.

Opomba: Če se turbina ne vrti prosto, odvijajte šestkotni vijak na dnu pesta turbine za 1/16 obrata, dokler se turbina ne bo začela prosto vrteti.

Čiščenje ventilov škropilnika

- Za čiščenje ventila za nadzor stopnje si oglejte naslednje razdelke:
 1. Odstranjevanje aktuatorja ventila (stran 80)
 2. Odstranjevanje ventila razdelilnika za nadzor stopnje (stran 80)
 3. Čiščenje ventila razdelilnika (stran 84)
 4. Sestavljanje ventila razdelilnika (stran 86)
 5. Namestitev ventila razdelilnika za nadzor stopnje (stran 86)
 6. Namestitev aktuatorja ventila (stran 90)
- Za čiščenje mešalnega ventila si oglejte naslednje razdelke:
 1. Odstranjevanje aktuatorja ventila (stran 80)
 2. Odstranjevanje mešalnega ventila razdelilnika (stran 81)
 3. Čiščenje ventila razdelilnika (stran 84)
 4. Sestavljanje ventila razdelilnika (stran 86)
 5. Namestitev mešalnega ventila razdelilnika (stran 87)
 6. Namestitev aktuatorja ventila (stran 90)
- Za čiščenje ventila glavnega škropilne garniture si oglejte naslednje razdelke:
 1. Odstranjevanje aktuatorja ventila (stran 80)
 2. Odstranjevanje ventila razdelilnika glavne škropilne garniture (stran 82)
 3. Čiščenje ventila razdelilnika (stran 84)
 4. Sestavljanje ventila razdelilnika (stran 86)
 5. Namestitev ventila razdelilnika glavne škropilne garniture (stran 88)
 6. Namestitev aktuatorja ventila (stran 90)
- Za čiščenje 3 sekcijskih ventilov si oglejte naslednje razdelke:
 1. Odstranjevanje aktuatorja ventila (stran 80)
 2. Odstranjevanje sekcijskega ventila razdelilnika (stran 83)
 3. Čiščenje ventila razdelilnika (stran 84)
 4. Sestavljanje ventila razdelilnika (stran 86)
 5. Namestitev sekcijskega ventila razdelilnika (stran 89)
 6. Namestitev aktuatorja ventila (stran 90)

Odstranjevanje aktuatorja ventila

1. Parkirajte škropilnik na ravni površini, aktivirajte parkirno zavoro, izklopite črpalko, ugasnite motor in odstranite ključ.
2. Odstranite tripolni priključek aktuatorja ventila iz električnega priključka s 3 vtičnicami pri kabelskem sklopu škropilnika.
3. Odstranite varovalni zatič, s katerim je aktuator pritrjen na ventil razdelilnika za nadzor stopnje, mešanje, glavno sekcijo ali sekcijski ventil ([Diagram 112](#)).

Opomba: Med potiskanjem varovalnega zatiča navzdol stisnite njegova kraka skupaj.

Opomba: Aktuator in varovalni zatič obdržite, da jih boste namestili po navodilih v razdelku [Namestitev aktuatorja ventila \(stran 90\)](#).

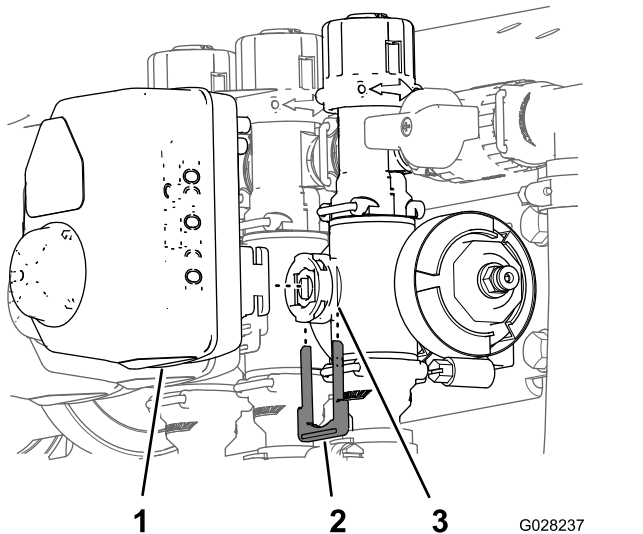


Diagram 112

Prikazan je aktuator sekcijskega ventila (aktuator mešalnega ventila je podoben).

1. Aktuator ventila (prikazan je sekcijski ventil)
2. Varovalni zatič
3. Odprtina stebila

4. Odstranite aktuator z ventila razdelilnika.

Odstranjevanje ventila razdelilnika za nadzor stopnje

1. Odstranite 2 prirobnični objemki in 2 tesnili, s katerimi je razdelilnik za ventil za nadzor stopnje ([Diagram 113](#)) pritrjen na tlačni filter in mešalni ventil.

Opomba: Prirobnični objemki in tesnili obdržite, da jih boste namestili po navodilih v razdelku [Namestitev ventila razdelilnika za nadzor stopnje \(stran 86\)](#).

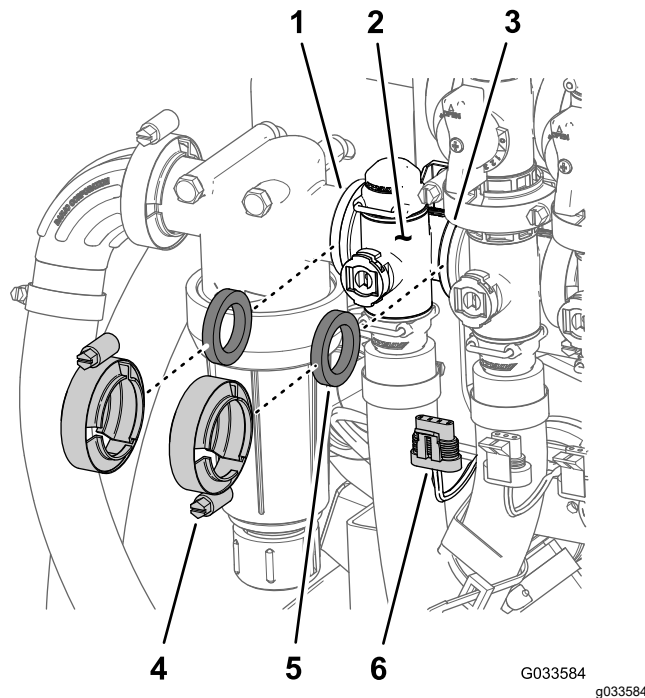


Diagram 113

- | | |
|---|--|
| 1. Prirobica (glava tlačnega filtra) | 4. Prirobnična objemka |
| 2. Razdelilnik (ventil za nadzor stopnje) | 5. Tesnilo |
| 3. Prirobica (mešalni ventil) | 6. Tripolni priključek (aktuator ventila – ventil za nadzor stopnje) |

2. Odstranite varovalni zatič, s katerim je pritrjen element vtičnice pritrjen na spoj razdelilnika za ventil za nadzor stopnje ([Diagram 114](#)).

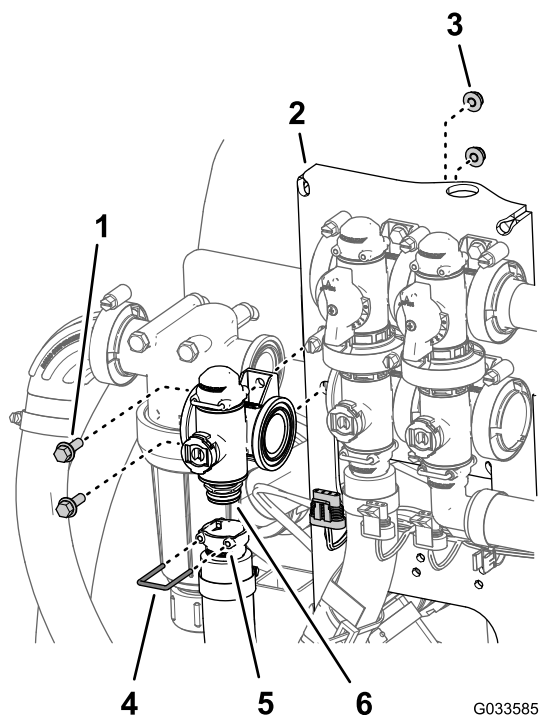


Diagram 114

G033585

g033585

- | | |
|---|--|
| 1. Vijak z glavo s prirobnikom ($\frac{1}{4} \times \frac{3}{4}$ " | 4. Varovalni zatič |
| 2. Montažni element ventila | 5. Vtičnica (pritrilni element vtičnice) |
| 3. Varovalna matica s prirobnikom ($\frac{1}{4}$ " | 6. Spoj (razdelilnik – ventil za nadzor stopnje) |

3. Odstranite 2 vijaka z glavo s prirobnikom ($\frac{1}{4} \times \frac{3}{4}$ " in 2 varovalni matici s prirobnikom ($\frac{1}{4}$ "), s katerima je ventil za nadzor stopnje pritrjen na montažni element ventila, ter odstranite razdelilnik ventila s stroja (Diagram 114).

Opomba: Po potrebi odvijte montažne strojne elemente za glavo tlačnega filtra, da boste lažje odstranili ventil za nadzor stopnje.

Opomba: Vijake z glavo s prirobnikom, varovalne maticice s prirobnikom in varovalni zatič obdržite, da jih boste namestili po navodilih v razdelku [Namestitev mešalnega ventila razdelilnika](#) (stran 87).

Odstranjevanje mešalnega ventila razdelilnika

1. Odstranite 3 prirobnične objemke in 3 tesnila, s katerimi je razdelilnik za mešalni ventil (Diagram 115) pritrjen na obtočni mešalni ventil, ventil za nadzor stopnje in ventil glavne škropilne garniture.

Opomba: Prirobnični objemke in tesnila obdržite, da jih boste namestili po navodilih v razdelku [Namestitev mešalnega ventila razdelilnika](#) (stran 87).

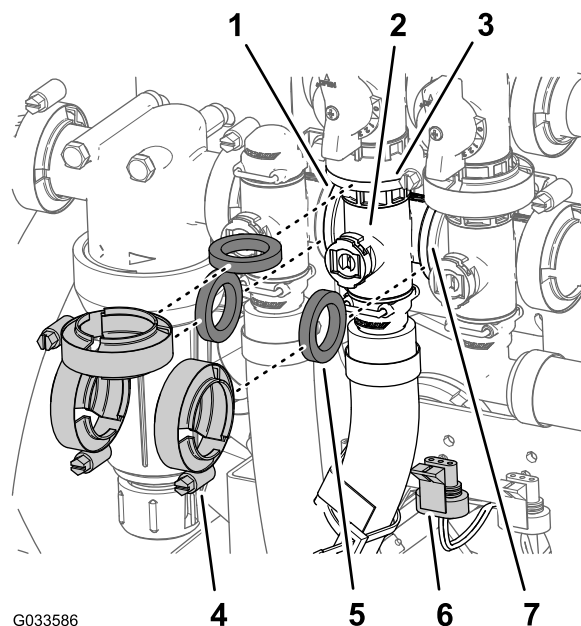


Diagram 115

G033586

g033586

- | | |
|---|--|
| 1. Prirobnica (glava tlačnega filtra) | 5. Tesnilo |
| 2. Razdelilnik (mešalni ventil) | 6. Tripolni priključek (aktuator ventila – mešalni ventil) |
| 3. Prirobnica (obtočni ventil – mešalni ventil) | 7. Prirobnica (ventil glavne škropilne garniture) |
| 4. Prirobnična objemka | |

2. Odstranite varovalni zatič, s katerim je vtičnica za hitri odklop pritrjena na spoj razdelilnika za hitri odklop pri mešalnem ventilu (Diagram 116).

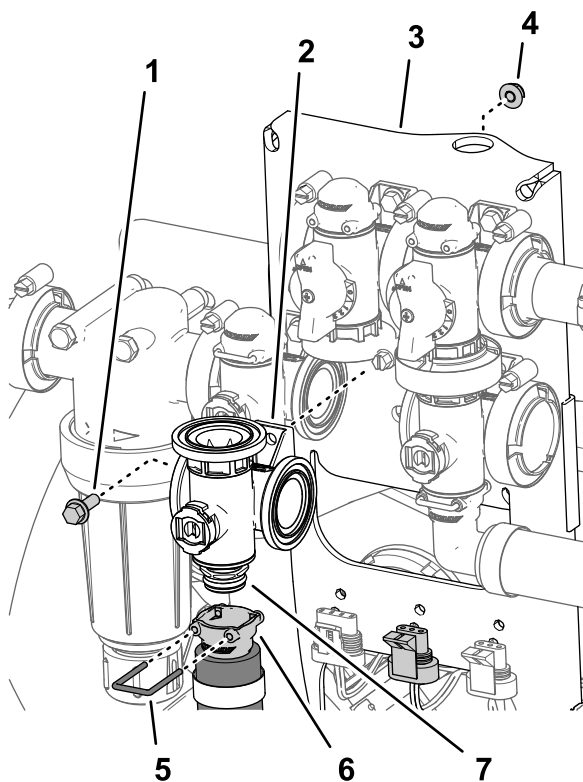


Diagram 116

g214596

- | | |
|--|--|
| 1. Vijak z glavo s prirobkom ($\frac{1}{4} \times \frac{3}{4}$ ") | 5. Varovalni zatič |
| 2. Ventil razdelilnika (mešalni ventil) | 6. Pritrdilni element za hitri odklop (vtičnica) |
| 3. Montažni element ventila | 7. Pritrdilni element za hitri odklop (spoj) |
| 4. Varovalna matica s prirobkom ($\frac{1}{4}$ ") | |

3. Odstranite vijak z glavo s prirobkom ($\frac{1}{4} \times \frac{3}{4}$ ") in varovalno matico s prirobkom ($\frac{1}{4}$ "), s katerima je mešalni ventil pritrjen na montažni element ventila, ter odstranite razdelilnik ventila s stroja (Diagram 116).

Opomba: Vijak z glavo s prirobkom, varovalno matico s prirobkom in varovalni zatič obdržite, da jih boste namestili po navodilih v razdelku [Namestitev mešalnega ventila razdelilnika](#) (stran 87).

Odstranjevanje ventila razdelilnika glavne škropilne garniture

1. Odstranite prirobnične objemke in tesnila, s katerimi je razdelilnik za ventil glavne škropilne garniture (Diagram 117) pritrjen na obtočni ventil glavne škropilne garniture, mešalni ventil in 90-stopinjsko koleno s prirobnico (na koncu gibke cevi za merilnik pretoka).

Opomba: Prirobnični objemke in tesnila obdržite, da jih boste namestili po navodilih v razdelku [Namestitev ventila razdelilnika glavne škropilne garniture](#) (stran 88).

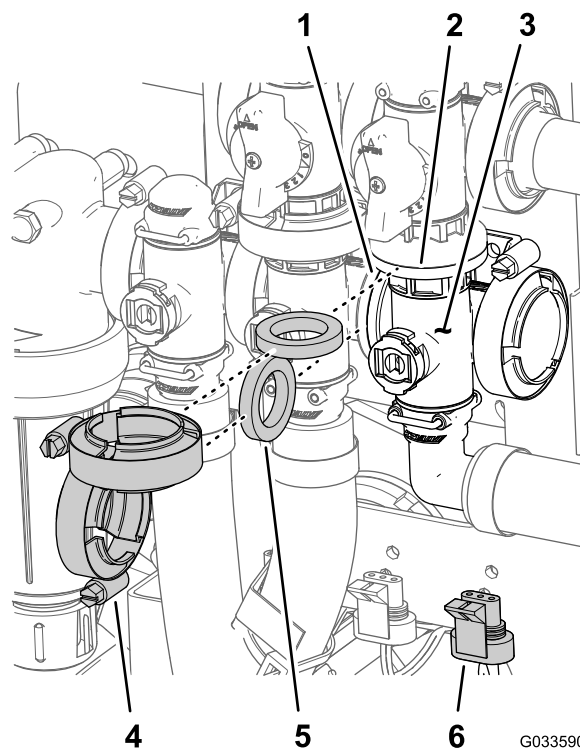


Diagram 117

G033590

g033590

- | | |
|--|---|
| 1. Prirobica (mešalni ventil) | 4. Prirobnična objemka |
| 2. Prirobica (obtok – ventil glavne škropilne garniture) | 5. Tesnilo |
| 3. Razdelilnik (ventil glavne škropilne garniture) | 6. Tripolni priključek (aktuator ventila – ventil glavne škropilne garniture) |

2. Odstranite varovalni zatič, s katerim je 90-stopinjski pritrdilni element vtičnice pritrjen na spoj razdelilnika za ventil glavne škropilne garniture (Diagram 118).

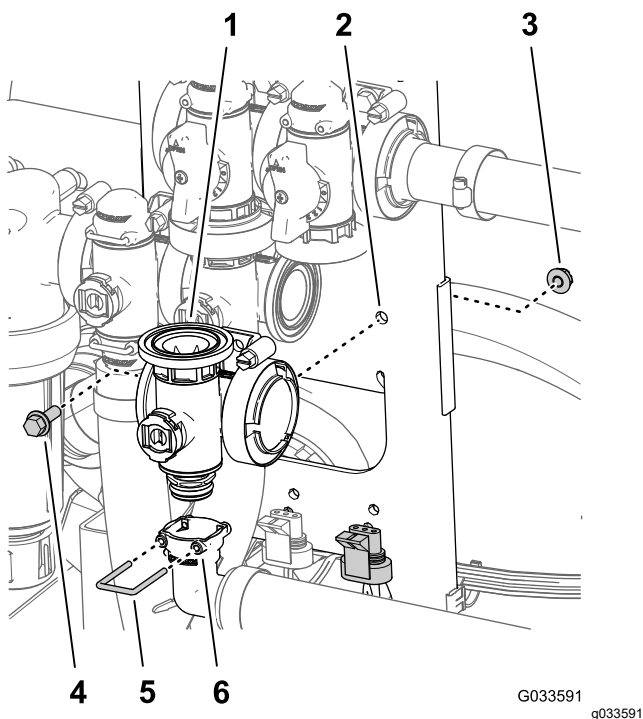


Diagram 118

G033591
g033591

- | | |
|---|---|
| 1. Razdelilnik (ventil glavne škropilne garniture) | 4. Vijak z glavo s prirobnikom ($\frac{1}{4} \times \frac{3}{4}$ ") |
| 2. Montažni element ventila | 5. Varovalni zatič |
| 3. Varovalna matica s prirobnikom ($\frac{1}{4}$ ") | 6. Vtičnica (90-stopinjski pritrdilni element vtičnice) |

3. Odstranite vijak z glavo s prirobnikom ($\frac{1}{4} \times \frac{3}{4}$ ") in varovalno matico s prirobnikom ($\frac{1}{4}$ "), s katerima je ventil glavne škropilne garniture pritrjen na montažni element ventila, ter odstranite razdelilnik ventila s stroja ([Diagram 118](#)).

Opomba: Vijak z glavo s prirobnikom, varovalno matico s prirobnikom in varovalni zatič obdržite, da jih boste namestili po navodilih v razdelku [Namestitev ventila razdelilnika glavne škropilne garniture \(stran 88\)](#).

Odstranjevanje sekcijskega ventila razdelilnika

1. Odstranite objemke in tesnila, s katerimi je razdelilnik za sekcijski ventil ([Diagram 119](#)) pritrjen na sosednji sekcijski ventil (ventil leve sekcije in redukcijska spojnica).

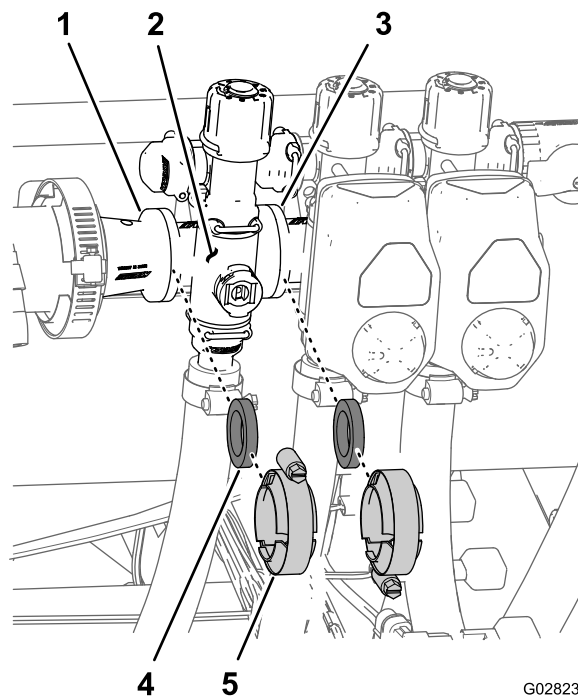
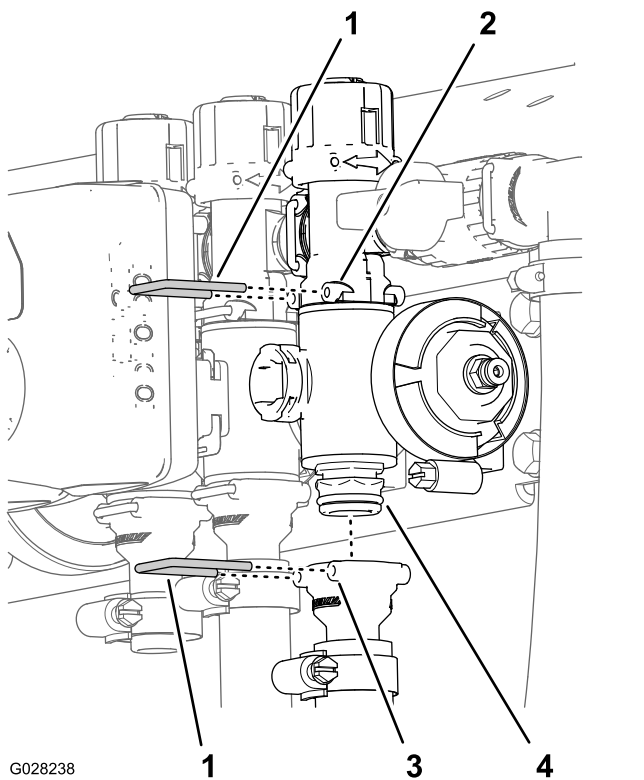


Diagram 119

G028236
g028236

- | | |
|---|------------------------|
| 1. Prirobnica (redukcijska spojnica) | 4. Tesnilo |
| 2. Razdelilnik (sekcijski ventil) | 5. Prirobnična objemka |
| 3. Prirobnica (sosednji sekcijski ventil) | |

2. Odstranite varovalne zatiče, s katerimi je pritrdilni element vtičnice pritrjen na razdelilnik sekcijskega ventila, razdelilnik ventila pa na pritrdilni element obtoka ([Diagram 120](#)).

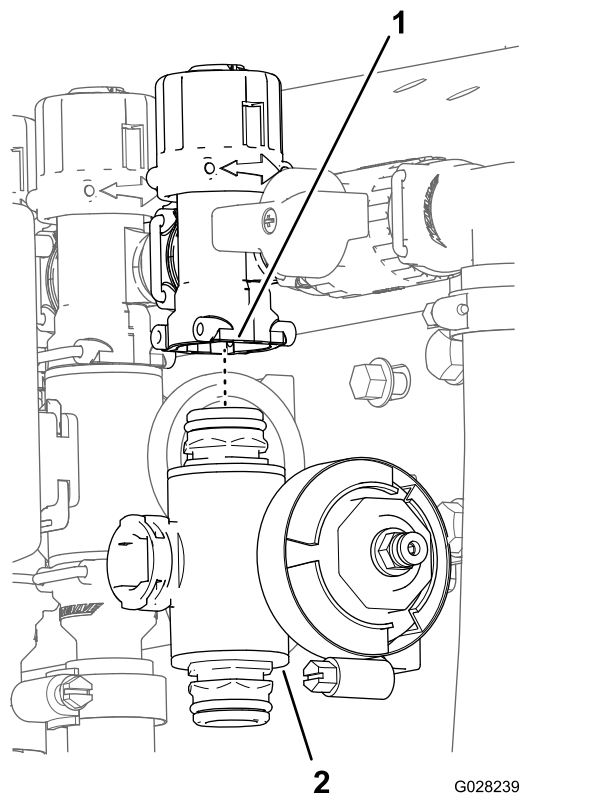


G028238

g028238

Diagram 120

- | | |
|--|--|
| 1. Varovalni zatič | 3. Vtičnica (pritrilni element vtičnice) |
| 2. Vtičnica (pritrilni element obtoka) | 4. Sklop ventila razdelilnika |



G028239

g028239

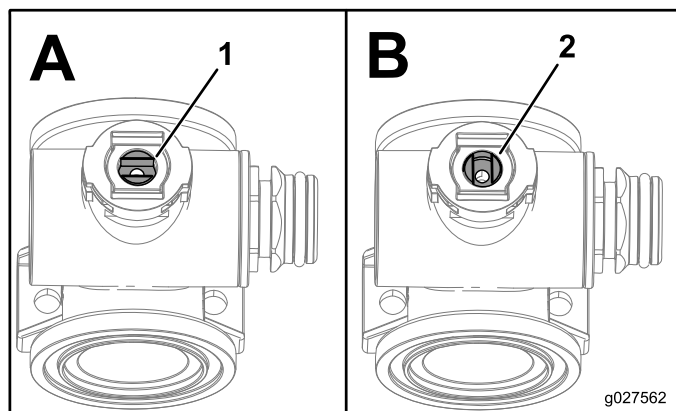
Diagram 121

- | | |
|-----------------------------|-----------------------------------|
| 1. Pritrilni element obtoka | 2. Razdelilnik sekcjskega ventila |
|-----------------------------|-----------------------------------|

3. Pri ventilih leve ali desne sekcije škropilne garniture odstranite vijake z glavo s priobkom in varovalne matice s priobkom, s katerimi so sekcjski ventili pritrjeni na montažni element ventila, ter odstranite razdelilnike ventila s stroja; pri ventilu osrednje sekcije odstranite razdelilnik sekcjskega ventila s stroja (Diagram 121).

Čiščenje ventila razdelilnika

1. Namestite steblo ventila tako, da bo v zaprtem položaju (Diagram 122B).



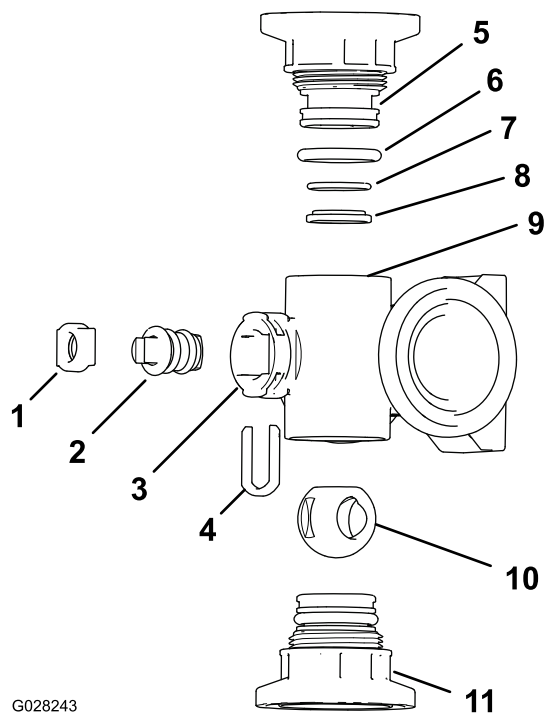
g027562

g027562

Diagram 122

- | | |
|---------------------|---------------------|
| 1. Ventil je odprt. | 2. Ventil je zaprt. |
|---------------------|---------------------|

2. Odstranite 2 sklopa pritrilnega elementa končnega čepa z vsakega konca ohišja razdelilnika (Diagram 123 in Diagram 124).

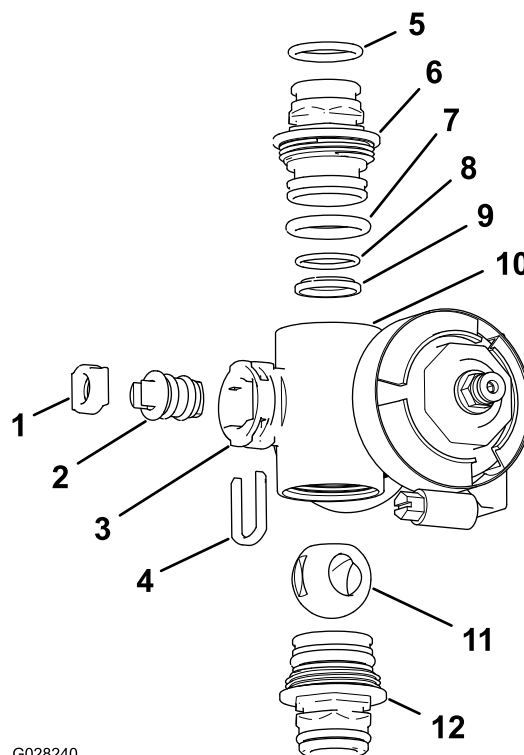


G028243

Diagram 123

Razdelilnik mešalnega ventila

g028243



G028240

Diagram 124

Razdelilnik sekcijskega ventila

g028240

- | | |
|--|---|
| 1. Varovalni zatič stebila | 7. Tesnilni obroč za zadnje ležišče (0,676 x 0,07") |
| 2. Steblo ventila | 8. Obroč za ležišče valja |
| 3. Odprtina stebila | 9. Ohišje razdelilnika |
| 4. Varovalni zatič prijemala stebila | 10. Kroglični ventil |
| 5. Pritrdilni element končnega čepa | 11. Sklop pritrdilnega elementa končnega čepa |
| 6. Tesnilni obroč končnega čepa (0,796 x 0,139") | |

- | | |
|---|---|
| 1. Ležišče stebila ventila | 7. Tesnilni obroč končnega čepa (0,796 x 0,139") |
| 2. Sklop stebila ventila | 8. Tesnilni obroč za zadnje ležišče (0,676 x 0,07") |
| 3. Odprtina stebila | 9. Kroglično ležišče |
| 4. Varovalni zatič stebila | 10. Ohišje razdelilnika |
| 5. Tesnilni obroč pritrdilnega elementa vtičnice (0,737 x 0,103") | 11. Kroglični ventil |
| 6. Spoj (razdelilnik) | 12. Sklop spoja (razdelilnik) |

- Obrnite steblo ventila tako, da bo krogla v odprtem položaju ([Diagram 122A](#)).

Opomba: Ko je steblo ventila vzporedno s pretokom ventila, krogla zdrsne ven.

- Odstranite varovalni zatič stebila iz rež v odprtini stebila v razdelilniku ([Diagram 123](#) in [Diagram 124](#)).
- Odstranite varovalni zatič stebila in ležišče stebila ventila iz razdelilnika ([Diagram 123](#) in [Diagram 124](#)).
- Sezite v ohišje razdelilnika in odstranite sklop stebila ventila ([Diagram 123](#) in [Diagram 124](#)).
- Očistite notranjost razdelilnika in zunanost krogličnega ventila, sklop stebila ventila, prijemala stebila in končne pritrdilne elemente.

Sestavljanje ventila razdelilnika

Material, ki ga mora priskrbeti upravljavec:

Odstranite silikonsko mast.

Pomembno: Pri sestavljanju ventila uporabite samo silikonsko mast.

1. Preverite, ali so tesnilni obroči pritrdilnega elementa vtičnice (samo razdelilnik sekcijskega ventila), tesnilni obroči končnega čepa, tesnilni obroči za zadnje ležišče in kroglično ležišče poškodovani ali obrabljeni (Diagram 123 in Diagram 124).

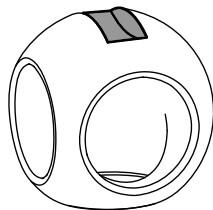
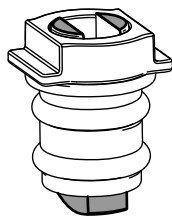
Opomba: Vse poškodovane ali obrabljene tesnilne obročje ali ležišča zamenjajte.

2. Na steblo ventila nanesite silikonsko mast in steblo vstavite v ležišče stebela ventila (Diagram 123 in Diagram 124).
3. Vstavite steblo ventila in ležišče v razdelilnik ter steblo in ležišče pritrdite z varovalnim zatičem stebela (Diagram 123 in Diagram 124).
4. Prepričajte se, da sta tesnilni obroč za zadnje ležišče in kroglično ležišče poravnana in da nalegata v pritrdilni element končnega čepa (Diagram 123 in Diagram 124).
5. Nameščajte sklop pritrdilnega elementa končnega čepa, dokler se prirobnica pritrdilnega elementa končnega čepa ne dotakne ohišja razdelilnika (Diagram 123 in Diagram 124), nato pa pritrdilni element končnega čepa obrnite še za $\frac{1}{8}$ do $\frac{1}{4}$ obrata.

Opomba: Bodite previdni, da ne boste poškodovali konca pritrdilnega elementa.

6. Vstavite kroglo v ohišje ventila (Diagram 125).

Opomba: Steblo ventila se mora prilegati v notranjost reže krogličnega pogona. Če se steblo ventila ne prilega, prilagodite položaj krogle (Diagram 125).



g027565

Diagram 125

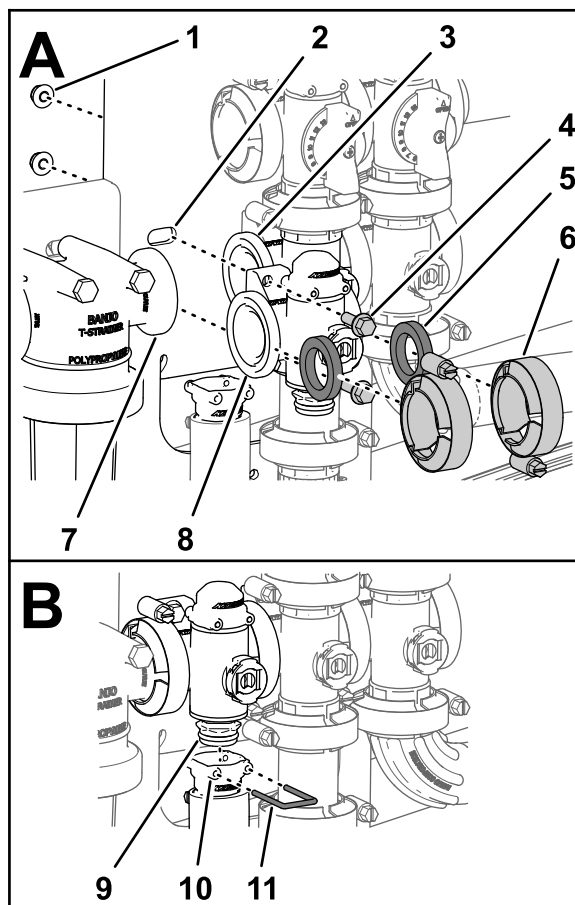
g027565

7. Zavrtite sklop stebela ventila, tako da bo ventil zaprt (Diagram 122B)
8. Ponovite korake od 4 do 5 še na drugi strani sklopa pritrdilnega elementa končnega čepa.

Namestitev ventila razdelilnika za nadzor stopnje

1. Poravnajte tesnilo med prirobnicami razdelilnika ventila za nadzor stopnje in glavo tlačnega filtra (Diagram 126A).

Opomba: Po potrebi odvijte montažne strojne elemente za glavo tlačnega filtra, da boste pridobili prostor.



g238670

Diagram 126

- | | | |
|---|--|--|
| 1. Varovalna matica ($\frac{1}{4}$ " | 5. Tesnilo | 9. Spoj (ventil razdelilnika) |
| 2. Montažni element ventila | 6. Prirobnica objemka | 10. Vtičnica (pritrdilni element vtičnice) |
| 3. Prirobnica (mešalni ventil) | 7. Prirobnica (glava tlačnega filtra) | 11. Varovalni zatič |
| 4. Vijak z glavo s prirobnikom ($\frac{1}{4} \times \frac{3}{4}$ " | 8. Prirobnica (ventil za nadzor stopnje) | |

2. Spojite razdelilnik ventila za nadzor stopnje, tesnilo in glavo tlačnega filtra s prirobnično objemko in ročno zategnite (Diagram 126A).
3. Poravnajte tesnilo med prirobnicami ventila za nadzor stopnje in razdelilnikom mešalnega ventila (Diagram 126A).
4. Spojite razdelilnik ventila za nadzor stopnje, tesnilo in razdelilnik mešalnega ventila s prirobnično objemko in ročno zategnite (Diagram 126A).
5. Spojite ventil za nadzor stopnje z montažnim elementom ventila z 2 vijakoma z glavo s prirobkom in 2 varovalnima maticama s prirobkom (Diagram 126A), ki ste jih odstranili v koraku 3 v razdelku [Odstranjevanje ventila razdelilnika za nadzor stopnje \(stran 80\)](#), ter privijte matice in vijake z zateznim momentom od 10 do 12 N·m.
6. Spojite pritrilni element vtičnice s pritrilnim elementom spoja na dnu razdelilnika za ventil za nadzor stopnje (Diagram 126B).
7. Pritrdite pritrilni element vtičnice na pritrilni element spoja tako, da v vtičnico pritrilnega elementa vtičnice vstavite varovalni zatič (Diagram 126B).
8. Če ste odvili montažne strojne elemente za glavo tlačnega filtra, privijte matico in vijak z zateznim momentom od 10 do 12 N·m.

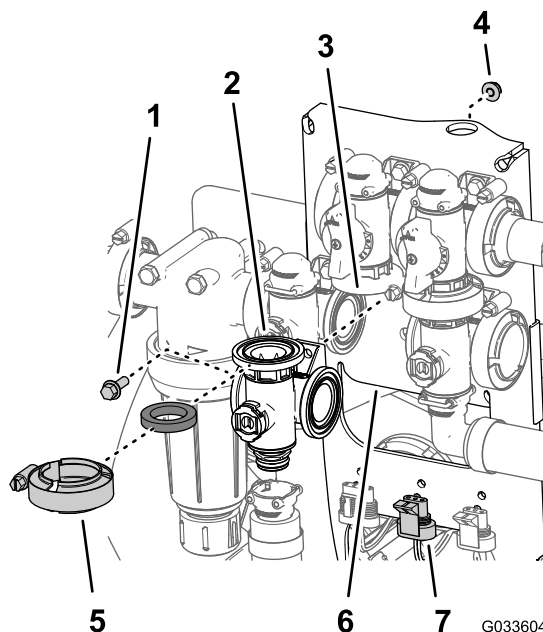


Diagram 127

- | | |
|--|--|
| 1. Vijak z glavo s prirobkom ($\frac{1}{4} \times \frac{3}{4}$ ") | 5. Prirobnična objemka |
| 2. Tesnilo | 6. Montažni element ventila |
| 3. Razdelilnik (mešalni ventil) | 7. Tripolni priključek (aktuator ventila – mešalni ventil) |
| 4. Varovalna matica s prirobkom ($\frac{1}{4}$ ") | |

Namestitev mešalnega ventila razdelilnika

1. Poravnajte prirobnico razdelilnika mešalnega ventila, tesnilo in prirobnico obtočnega mešalnega ventila (Diagram 127).

Opomba: Po potrebi odvijte montažne strojne elemente za ventil glavne škropilne garniture, da boste pridobili prostor.

2. Spojite obtočni mešalni ventil, tesnilo in razdelilnik mešalnega ventila s prirobnično objemko in ročno zategnite (Diagram 128A).
3. Poravnajte tesnilo med prirobnicami ventila za nadzor stopnje in razdelilnikom mešalnega ventila (Diagram 128A).

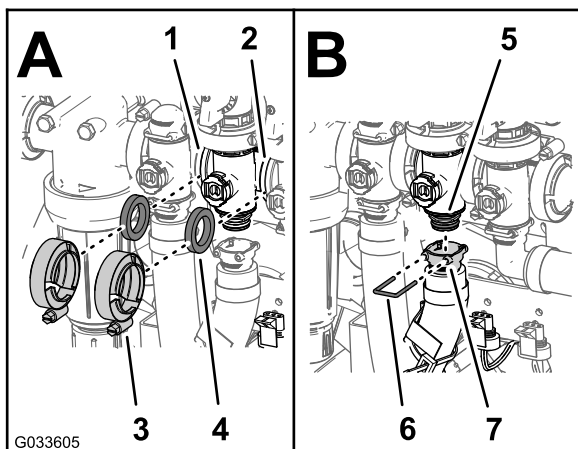


Diagram 128

- | | |
|---|---|
| 1. Prirobnica (ventil za nadzor stopnje) | 5. Spoj (ventil razdelilnika) |
| 2. Prirobnica (ventil glavne škropilne garniture) | 6. Vtičnica (pritrdilni element vtičnice) |
| 3. Prirobnična objemka | 7. Varovalni zatič |
| 4. Tesnilo | |

4. Spojite ventil za nadzor stopnje, tesnilo in razdelilnik mešalnega ventila s prirobnično objemko in ročno zategnite (Diagram 128A).
5. Poravnajte tesnilo med prirobnicami razdelilnika mešalnega ventila in ventilom glavne škropilne garniture (Diagram 128A).
6. Spojite razdelilnik mešalnega ventila, tesnilo in ventil glavne škropilne garniture s prirobnično objemko in ročno zategnite (Diagram 128A).
7. Spojite pritrdilni element vtičnice s pritrdilnim elementom spoja na dnu razdelilnika za mešalni ventil (Diagram 128B).
8. Pritrdite pritrdilni element vtičnice na pritrdilni element spoja tako, da v vtičnico pritrdilnega elementa vtičnice vstavite varovalni zatič (Diagram 128B).
9. Spojite mešalni ventil z montažnim elementom ventila z vijakom z glavo s prirobnikom in varovalno matico s prirobnikom (Diagram 127), ki ste ju odstranili v koraku 3 v razdelku [Odstranjevanje mešalnega ventila razdelilnika \(stran 81\)](#), ter privijte matico in vijak z zateznim momentom od 10 do 12 N·m.
10. Če ste odvili montažne strojne elemente za ventil glavne škropilne garniture, privijte matico in vijak z zateznim momentom od 10 do 12 N·m.

Namestitev ventila razdelilnika glavne škropilne garniture

1. Poravnajte prirobnico razdelilnika ventila glavne škropilne garniture, tesnilo in prirobnico obtočnega ventila glavne škropilne garniture (Diagram 129).

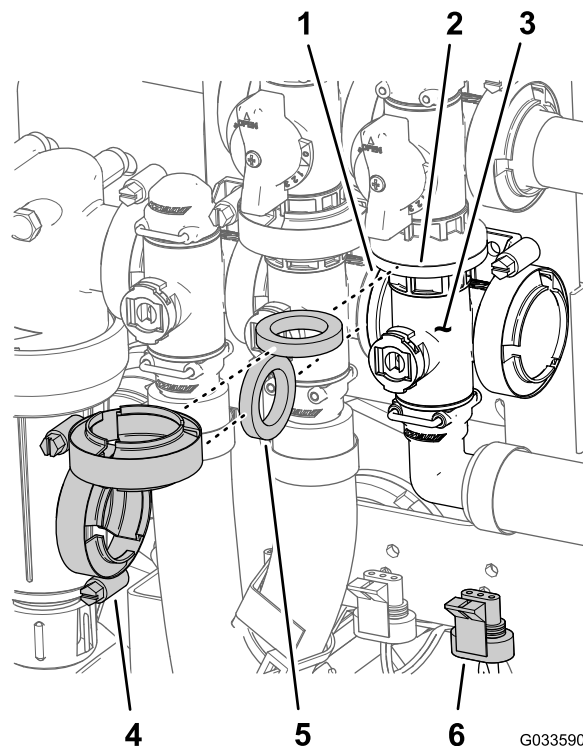


Diagram 129

- | | |
|---|---|
| 1. Prirobnica (mešalni ventil) | 4. Prirobnična objemka |
| 2. Prirobnica (obtok – ventil glavne škropilne garniture) | 5. Tesnilo |
| 3. Razdelilnik (ventil glavne škropilne garniture) | 6. Tripolni priključek (aktuator ventila – ventil glavne škropilne garniture) |

2. Spojite razdelilnik ventila glavne škropilne garniture, tesnilo in obtočni ventil glavne škropilne garniture s prirobnično objemko in ročno zategnite (Diagram 129).
3. Poravnajte prirobnico razdelilnika ventila glavne škropilne garniture, tesnilo in razdelilnik mešalnega ventila (Diagram 129).
4. Spojite razdelilnik ventila glavne škropilne garniture, tesnilo in razdelilnik mešalnega ventila s prirobnično objemko in ročno zategnite (Diagram 129).
5. Poravnajte vtičnico 90-stopinjskega pritrdilnega elementa vtičnice s pritrdilnim elementom spoja na dnu razdelilnika za ventil glavne škropilne garniture (Diagram 130).

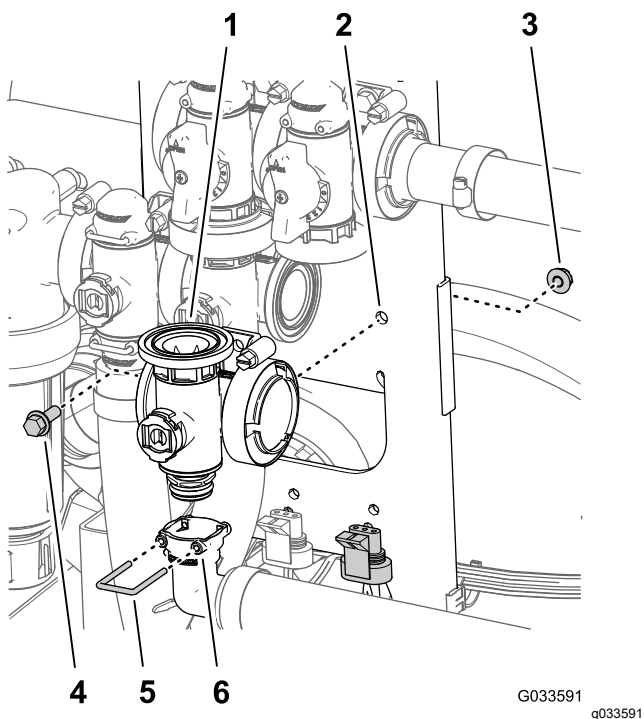


Diagram 130

- | | |
|--|--|
| 1. Razdelilnik (ventil glavne škropilne garniture) | 4. Vijak z glavo s prirobnikom ($\frac{1}{4} \times \frac{3}{4}$ ") |
| 2. Montažni element ventila | 5. Varovalni zatič |
| 3. Varovalna matica s prirobnikom ($\frac{1}{4}$ ") | 6. Vtičnica (90-stopinjski pritrdilni element vtičnice) |

6. Pritrdite pritrdilni element vtičnice na pritrdilni element spoja tako, da v vtičnico pritrdilnega elementa vtičnice vstavite varovalni zatič (Diagram 130).
7. Spojite mešalni ventil z montažnim elementom ventila z vijakom z glavo s prirobnikom in varovalno matico s prirobnikom (Diagram 129), ki ste ju odstranili v koraku 3 v razdelku [Odstranjevanje ventila razdelilnika glavne škropilne garniture \(stran 82\)](#), ter privijte matico in vijak z zateznim momentom od 10 do 12 N·m.

Namestitev sekcijskega ventila razdelilnika

1. Vstavite zgornji pritrdilni element končnega čepa ventila razdelilnika v pritrdilni element obtoka (Diagram 131A).

Opomba: Po potrebi odvijte montažne strojne elemente za pritrdilni element obtoka, da boste pridobili prostor.

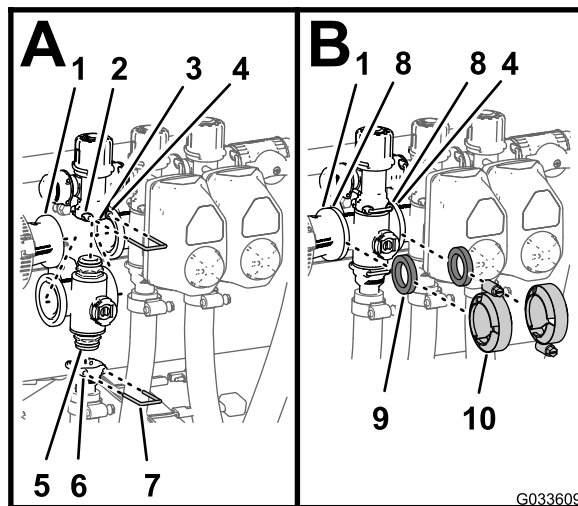


Diagram 131

- | | |
|--|--|
| 1. Prirobnica (redukcijska spojnica) | 6. Vtičnica (pritrdilni element vtičnice) |
| 2. Vtičnica (pritrdilni element obtoka) | 7. Varovalni zatič |
| 3. Pritrdilni element obtoka | 8. Prirobnica (razdelilnik – sekcijski ventil) |
| 4. Prirobnica (sosednji razdelilnik – mešalni ventil) | 9. Tesnilo |
| 5. Pritrdilni element končnega čepa (sklop ventila razdelilnika) | 10. Prirobnična objemka |

2. Pritrdite pritrdilni element končnega čepa na pritrdilni element obtoka tako, da v vtičnico pritrdilnega elementa obtoka vstavite varovalni zatič (Diagram 131A).
3. Spojite pritrdilni element vtičnice s spodnjim pritrdilnim elementom končnega čepa pri ventilu razdelilnika (Diagram 131A).
4. Pritrdite pritrdilni element končnega čepa na pritrdilni element vtičnice tako, da v vtičnico pritrdilnega elementa vtičnice vstavite varovalni zatič (Diagram 131A).
5. Poravnajte tesnilo med prirobnicami redukcijske spojnice in razdelilnikom sekcijskega ventila (Diagram 131B).

6. Spojite sekcijsko spojnico, tesnilo in razdelilnik sekcijskega ventila z objemko in ročno zategnite ([Diagram 131B](#)).
7. Če nameščate 2 najbolj leva sekcijška ventila, poravnajte tesnilo med prirobnicama 2 sosednjih razdelilnikov sekcijskega ventila ([Diagram 131B](#)).
8. Spojite 2 sosednja razdelilnika sekcijskega ventila in tesnilo z objemko in ročno zategnite ([Diagram 131B](#)).
9. Pri sekcijških ventilih leve ali desne škropilne garniture spojite ventile in montažni element ventila z vijakom z glavo s prirobkom in varovalno matico s prirobkom, ki ste ju odstranili v koraku 3 v razdelku [Odstranjevanje sekcijskega ventila razdelilnika \(stran 83\)](#), ter privijte matico in vijak z zateznim momentom od 10 do 12 N·m.
10. Če ste odvili montažne strojne elemente za pritrdilni element obtoka, privijte matico in vijak z zateznim momentom od 10 do 12 N·m.

Namestitev aktuatorja ventila

1. Poravnajte aktuator z ventilom razdelilnika in ([Diagram 112](#)).
2. Pritrdite aktuator in ventil z varovalnim zatičem, ki ste ga odstranili v koraku 3 v poglavju [Odstranjevanje aktuatorja ventila \(stran 80\)](#).
3. Priklopite tripolni priključek kablanskega sklopa aktuatorja ventila na tripolni priključek žičnega kablanskega sklopa škropilnika.

Skladiščenje

Varnost pri shranjevanju

- Preden zapustite delovni položaj, storite naslednje:
 - Parkirajte stroj na ravni površini.
 - Izklopite črpalko za škropljenje.
 - Aktivirajte parkirno zavoro.
 - Ugasnite motor in odstranite ključ (če je del opreme).
 - Počakajte, da se vsi deli ustavijo.
 - Pustite, da se stroj ohladi, preden ga nastavite, popravite, očistite ali shranite.
- Stroja ali posode za gorivo ne smete shranjevati, kjer so lahko prisotni odprt plamen, iskra ali pilotni plamen iz naprav, kot so na primer grelec za vodo ali drugi podobni gospodinjski aparati.

Priprava stroja za shranjevanje

Kratkotrajno shranjevanje

(manj kot 30 dni)

Izvedite naslednje postopke:

1. [Čiščenje sistema škropilnika \(stran 65\)](#)
2. [Priprava na regeneracijo škropilnika \(stran 91\)](#)
3. [Regeneracija škropilnika \(stran 91\)](#)

Čiščenje zunanosti stroja

Pomembno: Za čiščenje stroja ne uporabljajte somornice ali filtrirane morske vode.

1. Preden zapustite stroj, ga parkirajte na ravni površini, aktivirajte parkirno zavoro, izklopite črpalko za škropljenje in motor, odstranite ključ in počakajte, da se vsi premikajoči se deli ustavijo.

Opomba: Pri modelih serije HD in HDX Workman z ročnim menjalnikom deaktivirajte priključno gred.

2. Odstranite zemljo in umazanijo s celotnega stroja, vključno z lopaticami glave valja motorja in ohišja puhalnika.

Pomembno: Stroj lahko operete z blagim čistilom in vodo. Za pranje stroja ne uporabljajte vode pod visokim tlakom. S pranjem pod tlakom lahko poškodujete električno napeljavo ali sperete potrebno mast na točkah trenja. Ne uporabljajte prekomerne količine vode, zlasti v bližini nadzorne plošče, luči in akumulatorja.

Priprava na regeneracijo škropilnika

1. Preden zapustite upravljavčev položaj, premaknite stroj na območje za drenažo, aktivirajte parkirno zavoro, izklopite črpalke za škropljenje in motor, odstranite ključ in počakajte, da se vsi premikajoči se deli ustavijo.
2. Izpustite vodo iz rezervoarja za sladko vodo in pustite pipo rezervoarja odprto.
3. Iz cisterne škropilnika izpustite čim več tekočine.
4. Pripravite raztopino sredstva proti zamrzovanju za rekreacijska vozila (RV), ki preprečuje rjavenje in ni narejena na osnovi alkohola; glejte [Priprava regeneratorja \(stran 68\)](#).
5. Odstranite eno od cevi za zaznavanje tlaka s potisnega pritrdilnega elementa za priključitev, kot prikazuje [Diagram 132](#).

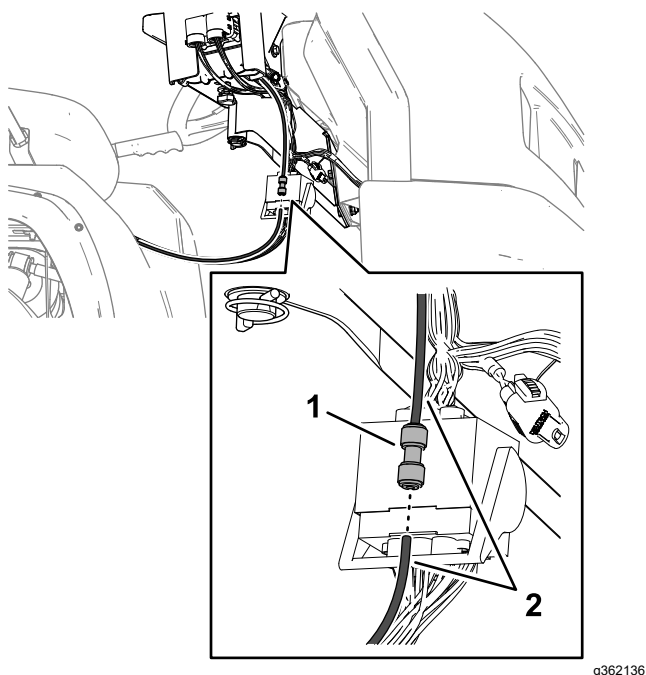


Diagram 132

g362136

1. Potisni pritrdilni element za priključitev
 2. Cev za merjenje tlaka
-
6. Zaženite motor in spustite zunanje sekcije škropilne garniture.

Regeneracija škropilnika

1. Za nekaj minut zaženite črpalke škropilnika, da bo sredstvo proti zamrzovanju RV krožilo po sistemu za škropljenje in vsej nameščeni dodatni opremljeni za škropljenje.
2. Prestavite stikala leve, osrednje in desne sekcije v položaj ON (Vklop).
3. Stikalo glavne sekcije prestavite v položaj ON (Vklop) in preverite naslednje:

- Prepričajte se, da iz odklopljenega konca cevi za merjenje tlaka teče sredstvo proti zamrzovanju RV.
- Pustite, da iz šobe škropi, dokler se ne pojavi sredstvo proti zamrzovanju RV.

4. Stikalo glavne sekcije obrnite v položaj OFF (Izklop).
5. Stikalo črpalke obrnite v položaj OFF (Izklop).
6. Za dvig zunanjih sekcij uporabite stikala za dvig sekcije škropilne garniture.

Dvigajte sekcije škropilne garniture, dokler se popolnoma ne pomaknejo v transportna ogrodja za sekcije škropilne garniture, pri čemer oblikujejo položaj za transport v obliki črke X, valji za dvig pa se popolnoma umaknejo.

Opomba: Da preprečite poškodbe droga aktuatorja, se prepričajte, da so valji za dvig popolnoma umaknjeni.

7. Ugasnite motor.
8. Iz cisterne škropilnika izpustite čim več tekočine.

Dolgotrajno shranjevanje (več kot 30 dni)

1. Očistite ventile škropilnika; glejte [Čiščenje ventilov škropilnika \(stran 79\)](#).
2. Namažite škropilnik; glejte [Mazanje \(stran 73\)](#).
3. Preverite in po potrebi privijte vse vijake in matice.

Opomba: Popravite ali zamenjajte vse obrabljene ali poškodovane dele.

4. Preverite stanje vseh gibkih cevi za škropljenje.

Opomba: Zamenjajte vse obrabljene ali poškodovane gibke cevi.

5. Zategnite vse pritrdilne elemente gibkih cevi.
6. Prebarvajte vse opraskane in oguljene kovinske površine z barvo, ki jo dobite pri pooblaščenem serviserju za izdelke Toro.
7. Po potrebi pripravite vozilo za dolgotrajno shranjevanje; glejte *priručnik za upravljanje za vaše vozilo*.
8. Stroj uskladiščite v čistem in suhem skladiščnem prostoru.
9. Stroj prekrijte, da ga zaščitite in ohranite čistega.

Priprava stroja za servisiranje

1. Vstavljajte cev za zaznavanje tlaka v potisni pritrdilni element za priključitev, dokler ni do konca vstavljena (**Diagram 133**).

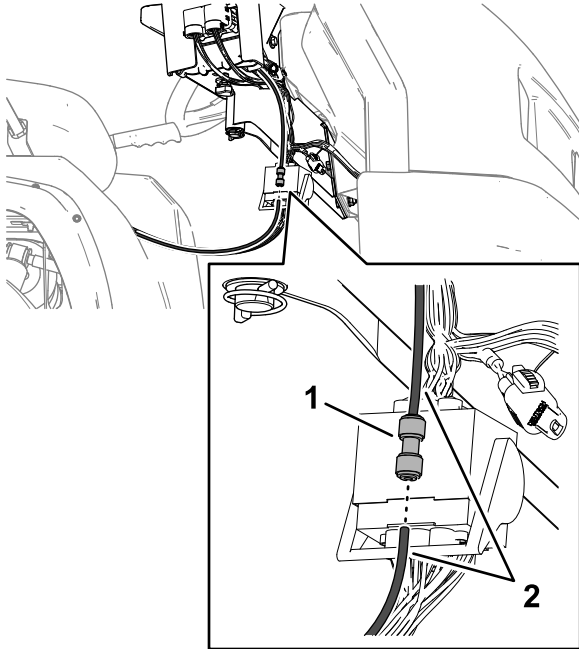


Diagram 133

g362136

1. Potisni pritrdilni element za priključitev
2. Cev za merjenje tlaka

2. Zaprite pipo rezervoarja za sladko vodo.
3. V rezervoar za gorivo dolijte gorivo.
4. Servisirajte vozilo; glejte *uporabniški priročnik* za vaše vozilo.

Odstranjevanje škropilnika in sani cisterne

Zmogljivost dvizhne opreme: 408 kg

⚠ NEVARNOST

Sklop cisterne škropilnika predstavlja nevarnost zaradi shranjene energije. Če pri nameščanju ali odstranjevanju sklop ni pravilno zadržan, se lahko premakne ali pade in poškoduje vas ali druge navzoče osebe.

Za podporo sklopa cisterne škropilnika med namestitvijo, odstranjevanjem ali kakršnim koli vzdrževanjem, ko odstranjujete zadrževalne pritrdilne elemente, uporabljajte trakove in mostno dvigalo.

Priprava osrednje konzole

1. Odklopite akumulatorske kable z akumulatorja; glejte **6 Odklop akumulatorja** (stran 17).
2. Ločite ohišje z varovalkami za škropilnik od ohišja z varovalkami za stroj in odklopite ožičenje med obema ohišjema z varovalkami; glejte **11 Namestitev ohišja z varovalkami za škropilnik** (stran 22).
3. Odstranite žični kabelski snop z J-sponk; glejte **Napeljava zadnjega električnega kabelskega snopa za škropilnik na nadzorno konzolo** (stran 21).
4. Sprostite ročni gumb pod konzolo in odstranite razcepko; glejte **Namestitev nadzorne konzole na stroj** (stran 21).
5. Odklopite priključne sponke žic, ki povezujejo ohišje z varovalkami za škropilnik z ohišjem z varovalkami za stroj; glejte **11 Namestitev ohišja z varovalkami za škropilnik** (stran 22).
6. Ločite ohišje z varovalkami za škropilnik od ohišja z varovalkami za stroj; glejte **11 Namestitev ohišja z varovalkami za škropilnik** (stran 22).
7. Odstranite konzolo z montažnega nosilca konzole na armaturni plošči stroja in poravnajte vrtljivi zatič na nadzorni konzoli s shranjevalnim nosilcem na sprednjem traku cisterne (**Diagram 134**); glejte **Namestitev nadzorne konzole na stroj** (stran 21).

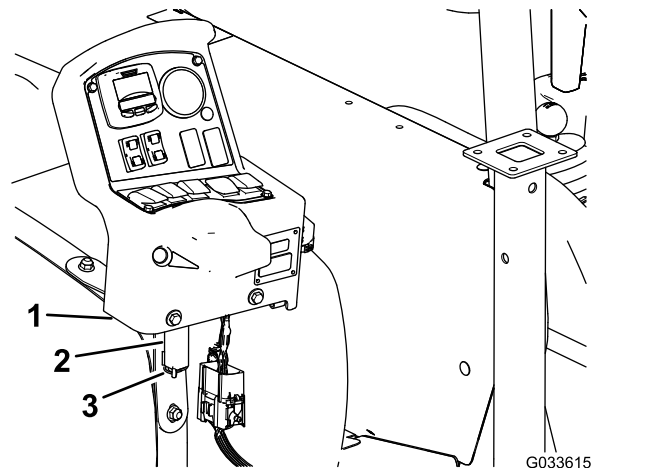


Diagram 134

1. Nadzorna konzola
2. Shranjevalni nosilec (sprednji trak cisterne škropilnika)
3. Razcepka

8. Spojite konzolo z nosilcem in pritrdite vrtljivi zatič na nosilec z razcepko (**Diagram 134**).

Namestitev podpornih stojal

Zmogljivost dvizhne opreme: 408 kg

1. Poravnajte sprednje podporno stojalo z elementom za vstavitev podpornega stojala na sprednjem delu cisterne ([Diagram 135](#)).

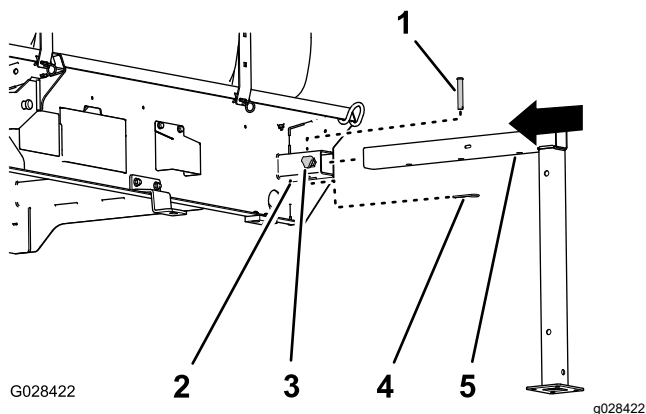


Diagram 135

- | | |
|--|--|
| 1. Varovalni sornik ($\frac{1}{2} \times 3''$) | 4. Razcepka ($\frac{5}{32} \times 2\frac{5}{8}''$) |
| 2. Element za vstavitev podpornega stojala | 5. Sprednje podporno stojalo |
| 3. Pritrdilni ročni vijak | |

2. Potiskajte podporno stojalo v element za vstavitev, dokler srednja odprtina v vodoravni cevi podpornega stojala ne bo poravnana z odprtino na vrhu elementa za vstavitev ([Diagram 135](#)).
3. Vstavite varovalni sornik ($\frac{1}{2} \times 3''$) v odprtine podpornega stojala in elementa za vstavitev ter varovalni sornik pritrdite z razcepko ($\frac{5}{32} \times 2\frac{5}{8}''$).
4. Privijte zaporni gumb v element za vstavitev in gumb ročno zategnite ([Diagram 135](#)).
5. Poravnajte zadnje podporno stojalo z zadnjim elementom za vstavitev podpornega stojala ([Diagram 136](#)).

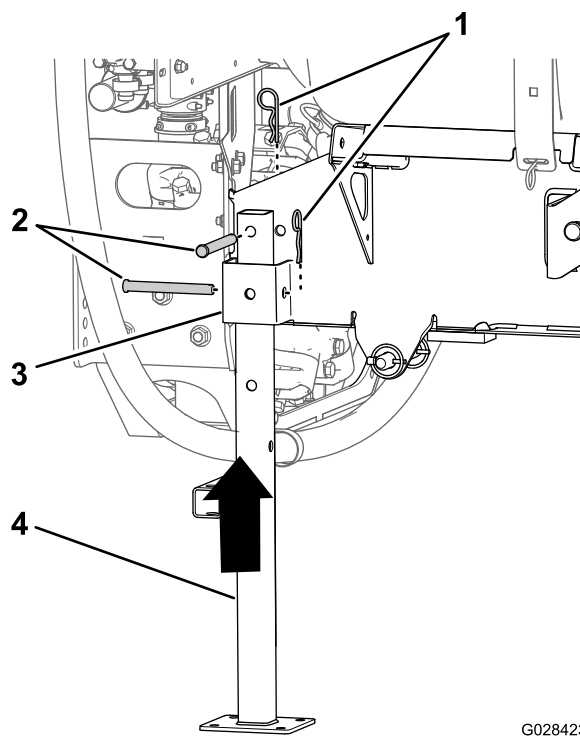


Diagram 136

- | | |
|---|--|
| 1. Razcepka ($\frac{5}{32} \times 2\frac{5}{8}''$) | 3. Element za vstavitev podpornega stojala |
| 2. Varovalni sornik ($\frac{1}{2} \times 4\frac{1}{2}''$) | 4. Zadnje podporno stojalo |

6. Poravnajte odprtino na vrhu podpornega stojala z odprtino v ogrodju sani cisterne ([Diagram 136](#)).
7. Pritrdite podporno stojalo na element za vstavitev in ogrodje z 2 varovalnima sornikoma ($\frac{1}{2} \times 4\frac{1}{2}''$) in 2 razcepkama ($\frac{5}{32} \times 2\frac{5}{8}''$), kot prikazuje [Diagram 136](#).
8. Pri sprednjih in zadnjih podpornih stojalih na drugi strani sani cisterne ponovite korake od 1 do 7.

Razširitev podpornih stojal

Podporna stojala razširite s podaljškom za podporno stojalo in sprednje podporno stojalo.

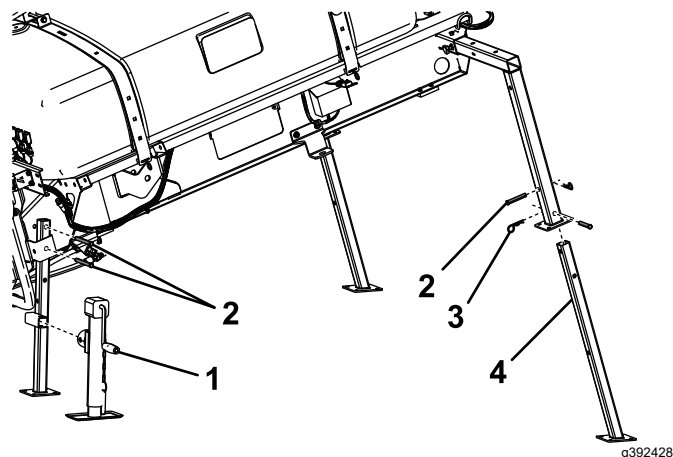


Diagram 137

- | | |
|---------------------|--|
| 1. Podporno stojalo | 3. Razcepka |
| 2. Varovalni sornik | 4. Podaljšek sprednjega podpornega stojala |

Odstranjevanje sani škropilnika

1. Spustite škropilne garniture do približno 45° in jih nato zavrtite naprej (Diagram 138).

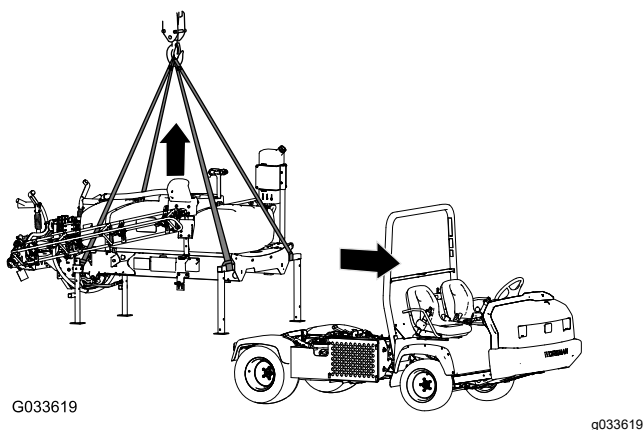


Diagram 138

2. Odstranite 2 vijaka ($\frac{1}{2} \times 1\frac{1}{2}$ ") in 2 varovalni matici ($\frac{1}{2}$ "), s katerimi je vpenjalni nosilec sklopa sani cisterne na vsaki strani stroja pritrjen na nosilec kesona na ogrodju; glejte [13 Spuščanje sani cisterne \(stran 27\)](#).
3. Dvignite sani cisterne z valji za dvig in naredite naslednje:

Opomba: Glejte [Dvig sklopa cisterne \(stran 72\)](#).

- Pri modelih serije HD in HDX Workman z ročnim menjalnikom odklopite priključno

gred s priključne gredi sklopa transmisijske gredi z diferencialom; glejte navodila za namestitev za komplet za končno obdelavo pri škropilniku za travno rušo Multi Pro WM, večnamensko vozilo Workman z ročnim menjalnikom.

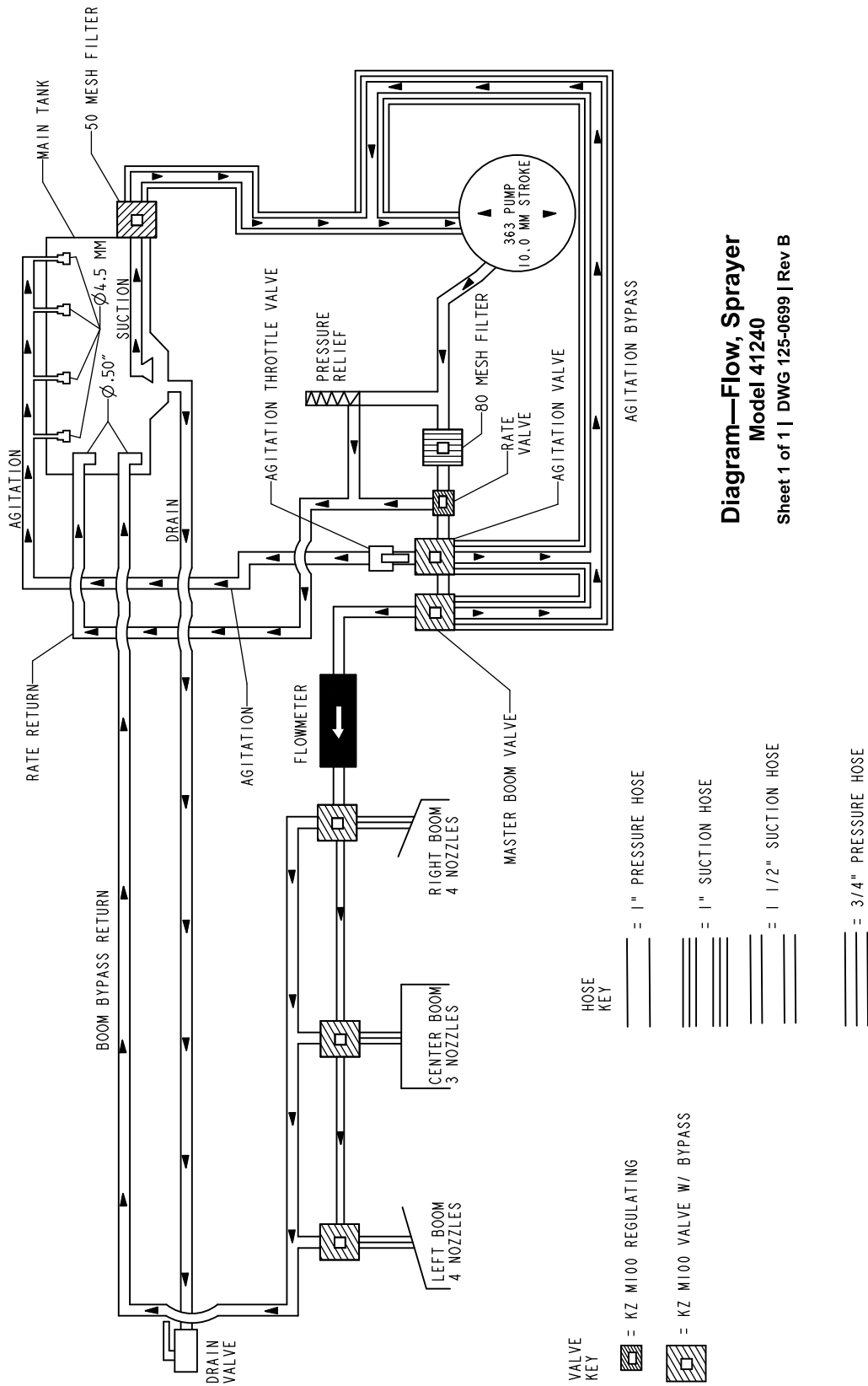
- Pri modelih serije HDX Workman s samodejnim menjalnikom odklopite gibke cevi na plošči visokopretočne hidravlike in pokrijte pritrdilne elemente s pokrovčkom; glejte navodila za namestitev za komplet za končno obdelavo pri škropilniku za travno rušo Multi Pro WM, večnamensko vozilo Workman s samodejnim menjalnikom.
- Odklopite ožičenje senzorja hitrosti; glejte [Priklop kablanskega snopa senzorja hitrosti \(modeli serije HD z ročnim menjalnikom\) \(stran 18\)](#) in [Priklop kablanskega snopa senzorja hitrosti \(model HDX-Auto\) \(stran 19\)](#).

4. Odstranite zaklep valja in z valji za dvig spustite sani cisterne; glejte [Spust sklopa cisterne \(stran 73\)](#).
5. Priklopite dvižno opremo na vodoravne cevi sprednjih podpornih stojal in navpični steber zadnjih podpornih stojal (Diagram 138).
6. Dvignite sklop cisterne od 7,5 do 10 cm in odstranite zatiče in varovalne sornike, s katerimi so valji za dvig pritrjeni na sklop cisterne.
7. Sani cisterne dvignite dovolj visoko nad stroj, da jih boste lahko odstranili z njega (Diagram 138).
8. Previdno premaknite vozilo naprej in stran od sani cisterne.
9. Počasi spustite cisterno s sanmi do tal.

Tehnične motnje

Težava	Možni vzroki	Pravilni postopki
Sekcija ne škropi.	<ol style="list-style-type: none"> 1. Električni priključek na sekcijem ventilu je umazan ali odklopljen. 2. Varovalka je pregorela. 3. Gibka cev je priščipnjena. 4. Obtok sekcije je nepravilno prilagojen. 5. Sekcijski ventil je poškodovan. 6. Električni sistem je poškodovan. 	<ol style="list-style-type: none"> 1. Ventil zavrtite ročno. Odklopite električni priključek na ventilu in očistite vse vode, nato pa ga priklopite nazaj. 2. Preverite varovalke in jih po potrebi zamenjajte. 3. Gibko cev popravite ali zamenjajte. 4. Prilagodite obtok sekcije. 5. Obrnite se na pooblaščenega distributerja za izdelke Toro. 6. Obrnite se na pooblaščenega distributerja za izdelke Toro.
Sekcija se ne izklopi.	<ol style="list-style-type: none"> 1. Sekcijski ventil je poškodovan. 	<ol style="list-style-type: none"> 1. Razstavite sekcijem ventil; glejte razdelek Čiščenje ventilov škropilnika. Preglejte vse dele in zamenjajte tiste, ki so poškodovani.
Sekcijski ventil pušča.	<ol style="list-style-type: none"> 1. Tesnilo ali ležišče tesnila je obrabljeno ali poškodovano. 	<ol style="list-style-type: none"> 1. Razstavite ventil in zamenjajte tesnila s kompletom za popravilo ventilov; obrnite se na pooblaščenega distributerja za izdelke Toro.
Iz ene ali več šob kaplja, če je izklopljeno eno ali več stikal za sekcije.	<ol style="list-style-type: none"> 1. Med ohišjem šobe in membrano kontrolnega ventila se je nabrala umazanija. 	<ol style="list-style-type: none"> 1. Očistite ohišje šobe in membrano; glejte razdelek Čiščenje ohišja šobe in membrane kontrolnega ventila.
Ko vklopite škropilno garnituro, se pojavi padec tlaka.	<ol style="list-style-type: none"> 1. Obtočni ventil škropilne garniture ni pravilno prilagojen. 2. V ohišju ventila škropilne garniture je zapora. 3. Filter šobe je poškodovan ali zamašen. 	<ol style="list-style-type: none"> 1. Prilagodite obtočni ventil škropilne garniture. 2. Odstranite dovodne in odvodne priključke ventila škropilne garniture in odstranite vse zapore. 3. Odstranite in preglejte vse šobe.

Opisi



Diagram—Flow, Sprayer
Model 41240
Sheet 1 of 1 | DWG 125-0699 | Rev B

Diagram poteka, sistem škropilnika (Rev. B)

g209531

Opombe:

Opombe:



Garancija podjetja Toro

Omejena garancija za obdobje dveh let ali 1500 delovnih ur

Zajeti pogoji in izdelki

Podjetje The Toro Company jamči, da bo izdelek Toro Commercial (»izdelek«) brez napak v materialu ali izdelavi 2 leti ali 1500 ur delovanja*, kar nastopi prej. Garancija velja za vse izdelke z izjemo prezračevalnikov (za te izdelke glejte ločeno garancijsko izjavo). Če so izpolnjeni garancijski pogoji, bomo brezplačno popravili izdelek, kar vključuje tudi diagnostiko, delo, sestavne dele in prevoz. Garancija začne veljati na dan, ko je izdelek dostavljen prvotnemu maloprodajnemu kupcu. * Izdelek s števcem delovnih ur.

Navodila za pridobitev garancijskega servisa

Vaša odgovornost je, da obvestite distributerja komercialnih izdelkov ali pooblaščenega zastopnika za komercialne izdelke, pri katerem ste kupili izdelek, takoj ko menite, da so garancijski pogoji izpolnjeni. Če potrebujete pomoč pri iskanju distributerja komercialnih izdelkov ali pooblaščenega zastopnika oziroma če imate vprašanja v zvezi z garancijskimi pravicami, lahko stopite v stik z nami na naslednjem naslovu:

Toro Commercial Products Service Department
8111 Lyndale Avenue South
Bloomington, MN 55420-1196

952-888-8801 ali 800-952-2740

E-pošta: commercial.warranty@toro.com

Odgovornosti lastnika

Kot lastnik izdelka ste odgovorni za izvedbo zahtevanih vzdrževalnih postopkov in nastavitvev, navedenih v *uporabniškem priročniku*. Popravila izdelka, ki so potrebna zaradi neizvajanja obveznega vzdrževanja ali prilagoditev, niso zajeta v to garancijo.

Predmeti in pogoji, za katere garancija ne velja

Vse okvare izdelka, ki se zgodijo v garancijskem obdobju, niso nujno napake v materialu ali izdelavi. V to garancijo niso zajeti:

- okvare izdelka, ki so posledica uporabe nadomestnih delov, ki jih ni odobrilo podjetje Toro, oziroma namestitve in uporabe dodatkov ali nastavitvev dodatne opreme ali izdelkov, ki niso znamke Toro;
- okvare izdelka zaradi neizvedenega priporočenega vzdrževanja in/ali nastavitvev;
- okvare izdelka, ki so posledica upravljanja izdelka na malomaren, brezbrizen ali nepreviden način;
- deli, ki so se izrabili zaradi obrabe in ne okvare; primeri izdelkov, ki se lahko obrabijo med normalno uporabo izdelka, med drugim vključujejo zavorne obloge in ploščice, obloge sklopov, rezila, kolute, valjčke in ležaje (zatesnjene ali namazane), spodnje nože, vžigalne svečke, samosledna kolesa in ležaje, pnevmatike, filtre, jermene in določene sestavne dele škropilnika, kot so membrane, šobe, merilniki pretoka in kontrolni ventili;
- okvare zaradi zunanjih vplivov med drugim vključujejo vreme, postopke skladiščenja, kontaminacijo, uporabo neodobrenih goriv, hladilnih tekočin, maziv, aditivov, gnojil, vode ali kemikalij itd.;
- okvare ali poslabšanje zmogljivosti zaradi uporabe goriv (npr. bencina, dizelskega goriva ali biodizla), ki niso skladna z ustreznimi industrijskimi standardi;
- običajni zvoki, vibracije, obrabe in poslabšanje; normalna »obrab« med drugim vključuje poškodbe sedežev zaradi obrabe ali drgnjenja, obrabljene lakirane površine, spraskane nalepke ali okna.

Države razen Združenih držav Amerike in Kanade

Za specifične garancijske pogoje, ki veljajo za vašo državo, pokrajino ali zvezno državo, se morajo stranke, ki so kupile izdelke Toro, ki so bili izvoženi iz Združenih držav Amerike ali Kanade, obrniti na distributerja (zastopnika) za izdelke Toro. Če iz kakršnega koli razloga niste zadovoljni s storitvami svojega distributerja ali če imate težave pri pridobivanju informacij o garanciji, se obrnite na pooblaščenega serviserja znamke Toro.

Deli

Za dele, za katere je predvidena zamenjava po načrtu rednega vzdrževanja, velja garancijsko kritje samo do datuma načrtovane redne zamenjave tega dela. Deli, zamenjani v garancijskem obdobju, postanejo last podjetja Toro in zanje velja enaka garancija kot za izvorni izdelek. Podjetje Toro bo samo presodilo, ali bo treba določeni del popraviti oziroma zamenjati. Toro lahko pri garancijskih popravilih uporabi obnovljene dele.

Garancija za litij-ionske in ciklične akumulatorje

Ciklični in litij-ionski akumulatorji imajo navedeno skupno število kilovatnih ur, ki jih lahko v življenjski dobi dosežejo. Postopki upravljanja, polnjenja in vzdrževanja lahko podaljšajo ali skrajšajo celotno življenjsko dobo akumulatorja. Z izrabo akumulatorjev se bo količina uporabnega dela med intervali polnjenja počasi zmanjševala, dokler akumulator ne bo popolnoma izrabljen. Za zamenjavo izrabljenih akumulatorjev zaradi običajne uporabe je odgovoren lastnik izdelka. Opomba (samo za litij-ionski akumulator): za dodatne informacije glejte garancijo za akumulator.

Doživljenska garancija za ročni gred (samo za model ProStripe 02657)

Model ProStripe, ki je opremljen z originalnim tornim kolutom Toro in sklopko za varno zaviranje rezil (sklop vgrajene zavorne sklopke za rezila (Blade Brake Clutch, BBC) in tornega koluta), vključenima v originalno opremo, in ga uporablja prvotni kupec skladno s priporočenimi postopki uporabe in vzdrževanja, ima posebno kritje doživljenske garancije proti ukrivljenju ročične gredi motorja. Stroji, ki so opremljeni s tornimi podložkami, zavorno sklopko za rezila (BBC) in drugimi podobnimi napravami nimajo doživljenske garancije za ročni gred.

Vzdrževanje na stroške lastnika

Pregled motorja, mazanje, čiščenje in poliranje, zamenjava filtrov, hladilne tekočine in dokončanje priporočenega vzdrževanja so samo nekateri običajni postopki, ki jih je treba opraviti za izdelke Toro na stroške lastnika.

Splošni pogoji

V skladu s to garancijo je edina dovoljena možnost popravilo s strani pooblaščenega distributerja ali zastopnika za izdelke Toro.

Podjetje The Toro Company ne prevzema nikakršne odgovornosti za posredno, naključno ali posledično škodo, ki je povezana z uporabo izdelkov Toro, ki jih zajema garancija, vključno z vsemi stroški zagotavljanja nadomestne opreme ali storitve za čas nedelovanja oziroma nezmožnosti uporabe, če garancijsko popravilo ni izvedeno v razumnem obdobju. Razen spodaj navedene garancije za emisije, če je veljavna, niso dane nobene druge izrecne garancije. Vse implicitne garancije glede primernosti za nadaljnjo prodajo ali za uporabo so omejene na obdobje trajanja te izrecne garancije.

Nekatere države ne dovoljujejo izključitve naključne in posledične škode oziroma omejitve trajanja implicitne garancije, zato morda zgoraj navedene omejitve in izključitve za vas ne veljajo. Na podlagi te garancije imate določene zakonske pravice, vendar morda za vas veljajo tudi druge pravice, ki so odvisne od državne zakonodaje.

Opomba glede garancije za emisije

Za sistem za zmanjšanje onesnaževanja, vgrajen v izdelek, lahko velja ločena garancija, ki izpolnjuje zahteve ameriških agencije EPA (Environmental Protection Agency) in kalifornijske komisije CARB (California Air Resources Board). Zgoraj navedene omejitve ur delovanja ne veljajo za garancijo za sistem za zmanjšanje onesnaževanja. Glejte garancijsko izjavo za sisteme za zmanjšanje onesnaževanja motorja, ki je priložena izdelku ali dokumentaciji proizvajalca motorja.



Count on it.