



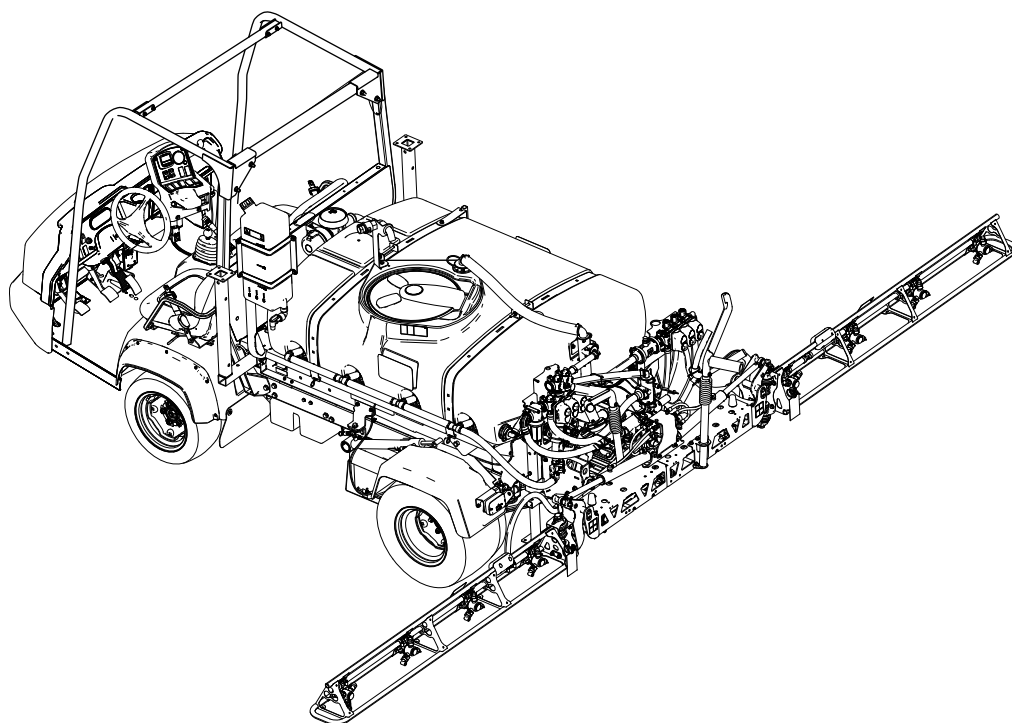
Count on it.

Form No. 3467-623 Rev A

Manualul utilizatorului

Pulverizator pentru gazon Multi Pro[®] WM

Nr. model 41240—Nr. serie 415250000 și Sus



Notă: Instalarea Multi Pro WM necesită instalarea a 1 sau mai multe kituri independente. Pentru mai multe informații, contactați distribuitorul autorizat Toro.



Produsul respectă toate directivele europene relevante; pentru detalii, consultați Declarația de conformitate (DC) separată specifică produsului.

Folosirea sau operarea motorului pe orice sol acoperit de păduri, de arbuti sau de iarbă fără a fi echipat cu amortizor parascânteii, conform definiției din Seciunea 4442 și fără a fi menținut în stare perfectă de funcționare, sau dacă motorul nu este construit, echipat și întreținut în vederea prevenirii incendiilor reprezintă o violare a Codului de Resurse Publice din California, Seciunea 4442 sau 4443.

⚠ ATENȚIE

CALIFORNIA

Propunere 65 Avertismente

Utilizarea acestui produs poate cauza expunerea la substanțe chimice cunoscute în Statul California ca substanțe care cauzează cancerul, defectele de naștere sau afecțiuni ale sistemului reproductiv.

Introducere

Când este corect instalat, acest accesoriu convertete un vehicul într-o maină dedicată de pulverizare pentru gazon și este destinat utilizării de către operatori profesioniști, contractați pentru aplicații comerciale. Este conceput în principal pentru pulverizare pe peluzele bine întreținute din parcuri, terenuri de golf, terenuri de sport și din spații comerciale.

Citiți cu atenție aceste informații pentru a învăța despre modul corespunzător de utilizare și întreținere a produsului și pentru a evita rănirea personală și deteriorarea produsului. Aveți responsabilitatea de a utiliza produsul în mod corespunzător și sigur.

Vizitați site-ul www.Toro.com pentru mai multe informații, inclusiv informații privind siguranța produsului și materiale de instruire, informații privind accesoriile, ajutor la căutarea unui distribuitor sau pentru înregistrarea produsului.

De fiecare dată când aveți nevoie de service, piese originale Toro sau informații suplimentare, contactați un centru de service autorizat sau departamentul Servicii Clienți Toro și pregătiți numărul de model sau de serie al produsului. [Figura 1](#) indică locaia numărului de model sau de serie pe produs. Scrieți numerele în spațiul furnizat.

Important: Important: puteți scana codul QR de pe autocolantul cu numărul de serie (dacă

este disponibil) cu ajutorul unui dispozitiv mobil pentru a accesa date despre garanție, piese și alte informații despre produs.

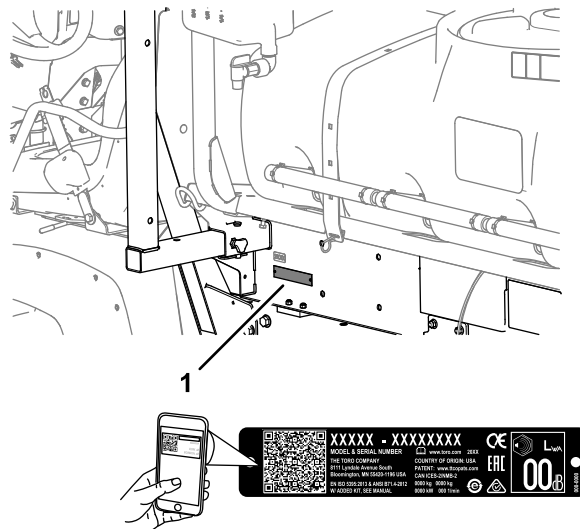


Figura 1

1. Locul numerelor de model și de serie

Nr. model _____
Nr. serie _____

Acest manual identifică potențialele pericole și conține mesaje de siguranță identificate prin simbolul de alertă de siguranță ([Figura 2](#)), semnalizând un pericol care poate cauza rănirea gravă sau moartea dacă nu respectați următoarele măsuri de precauție recomandate.



Figura 2

1. Simbolul de alertă de siguranță

Acest manual utilizează 2 cuvinte pentru a evidenția informațiile. **Important** atrage atenția asupra informațiilor mecanice speciale și **Notă** accentuează informațiile generale care necesită atenție specială.

Cuprins

Siguranță în funcționare	4	Poziționarea seciunilor de pulverizare	61
Sigurana generală	4	Recomandări cu privire la pulverizare	63
Decal-uri instrucționale și de siguranță	4	Decolmatarea unei duze	63
Reglare	9	După utilizare	63
1 Demontarea platformei existente	11	Sigurana după utilizare	63
2 Pregătire pentru montarea saniei rezervorului	12	Curățarea sistemului de pulverizare	64
3 Instalarea suporturilor de fixare pentru sania rezervorului	13	Curățarea filtrului de aspiraie	65
4 Instalarea saniei rezervorului	14	Curățarea filtrului de presiune	65
5 Montarea robinetului de evacuare	16	Curățarea filtrului duzei	66
6 Deconectarea bateriei	17	Aditivarea sistemului de pulverizare	66
7 Conectarea cablajului senzorului de viteză	18	Transportarea sau tractarea mainii	67
8 Cuplarea pompei de pulverizare	19	Întreținere	68
9 Montarea consolei de comandă la maină	19	Sigurană în timpul întreinerii	68
10 Montarea cablajelor electrice pentru pulverizator	20	Program(e) de întreținere recomandat(e)	69
11 Instalarea blocului de sigurană al pulverizatorului	21	Listă de verificare pentru întreținerea zilnică	70
12 Conectarea cablajului pulverizatorului la baterie	23	Notare pentru zonele de interes	70
13 Coborârea saniei rezervorului	26	Proceduri permanente	71
14 Instalarea seciunii centrale a braului	27	Accesarea mainii	71
15 Instalarea seciunii din stânga i din dreapta a braului	28	Lubrifiere	72
16 Montarea furtunurilor braului	30	Lubrifierea pompei de pulverizare	72
17 Instalarea duzelor	32	Lubrifierea balamalelor braelor	73
18 Instalarea rezervorului de apă dulce	32	Întreținerea sistemului electric	73
19 Montarea elementului de umplere anti-sifon	34	Sigurană privind sistemul electric	73
20 Depozitarea suporturilor de cric	35	Înlocuirea siguranelor	73
Rezumat al produsului	36	Întreținerea sistemului de pulverizare	74
Comenzi	37	Verificarea furtunurilor	74
Specificații	39	Înlocuirea filtrului de aspiraie	74
Dispozitive de ataare/Accesorii	39	Înlocuirea filtrului de presiune	74
Înainte de utilizare	39	Înlocuirea filtrului duzei	75
Sigurana înainte de utilizare	39	Inspectarea pompei de pulverizare	76
Utilizarea InfoCenter	40	Verificarea bucelor de pivotare din nailon	76
Efectuarea verificărilor înainte de pornire	50	Reglarea nivelului braelor	77
Pregătirea pulverizatorului	50	Curățare	78
Calibrarea pulverizatorului	54	Curățarea debitmetrului	78
Calibrarea vitezei pulverizatorului	56	Curățarea supapelor pulverizatorului	78
Calibrarea supapelor de bypass pentru seciune	56	Depozitare	89
Reglarea supapelor de agitare i de bypass principal	57	Depozitarea în sigurană	89
Localizarea pompei de pulverizare	59	Pregătirea mainii pentru depozitare	89
În timpul utilizării	59	Depozitare pe termen lung	90
Sigurana în timpul utilizării	59	Pregătirea mainii pentru service	91
Utilizarea pulverizatorului	60	Demontarea pulverizatorului i a saniei rezervorului	91
Pulverizarea	60	Înlăturarea defecțiunilor	94
Precauii pentru îngrijirea gazonului în timpul utilizării în modurile staionare	61	Scheme	95

Siguranță în funcționare

Utilizarea sau întreținerea necorespunzătoare de către operator sau proprietar poate cauza vătămări corporale. Pentru a reduce riscul de accidentare, respectai aceste instrucțiuni de siguranță și acordai întotdeauna atenție simbolului de alertă privind siguranța (Figura 2), care înseamnă Atenție, Avertisment sau Pericol – instrucțiune privind siguranța personală. Nerespectarea instrucțiunilor poate duce la vătămări corporale sau la deces.

Sigurana generală

Acest produs poate provoca vătămări corporale. Urmai întotdeauna instrucțiunile de siguranță pentru a evita rănirea gravă.

- Trebuie să citiți și să înțelegeți conținutul acestui *Manual al operatorului* înainte de a porni mașina.
- Utilizați mașina cu foarte mare atenție. Nu vă angrenați în nicio activitate care vă poate distrage atenția; în caz contrar, se pot înregistra pagube materiale sau vătămări corporale.
- Utilizați echipament individual de protecție (EIP) adecvat pentru a vă proteja împotriva contactului cu substanțele chimice. Substanțele chimice utilizate în sistemul de pulverizare pot fi periculoase și toxice.

- Nu vă sprijiniți mâinile sau picioarele în apropierea componentelor aflate în mișcare.
- Nu utilizați mașina fără toate apărătoarele și alte dispozitive de protecție montate și funcționând pe aceasta.
- Stai la distanță de orice zonă de descărcare a duzelor pulverizatorului și de împrăștiere a substanței pulverizate. Țineți trecătorii și copiii departe de zona de utilizare.
- Nu lăsați niciodată copii să utilizeze mașina.
- Parcați mașina pe o suprafață plană, acționați frâna de parcare, opriți motorul, scoateți cheia de contact (dacă este disponibilă) și așteptați oprirea tuturor pieselor mobile înainte de a părăsi poziția operatorului. Lăsați mașina să se răcească înainte de reglarea, repararea, curățarea sau depozitarea acesteia.

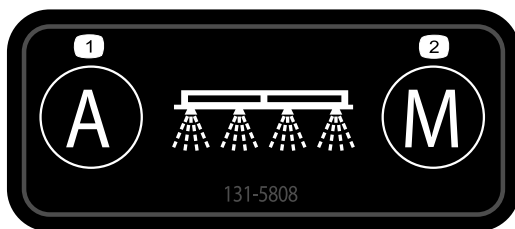
Utilizarea sau întreținerea necorespunzătoare a acestei mașini poate cauza accidentări. Pentru a reduce riscul de accidentare, respectai aceste instrucțiuni de siguranță și acordai întotdeauna atenție simbolului de alertă privind siguranța ▲, care înseamnă Atenție, Avertisment sau Pericol – instrucțiune privind siguranța personală. Nerespectarea acestor instrucțiuni poate cauza vătămări corporale sau moartea.

Nu toate dispozitivele de atașare care se adaptează acestei mașini sunt prezentate în acest manual. Consultați manualul operatorului furnizat cu fiecare dispozitiv de atașare pentru instrucțiuni de siguranță suplimentare.

Decal-uri instrucționale și de siguranță



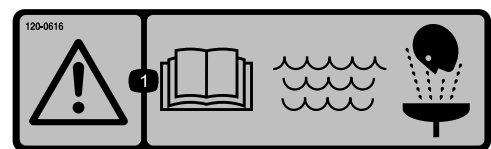
Instrucțiunile și autocolantele cu informații privind siguranța sunt ușor vizibile pentru operator și sunt amplasate lângă orice zonă cu potențial risc. Înlocuiți orice autocolant care este deteriorat sau lipsete.



131-5808

decal131-5808

1. Automat - control al ratei în buclă închisă
2. Manual - control al ratei în buclă deschisă



120-0616

decal120-0616

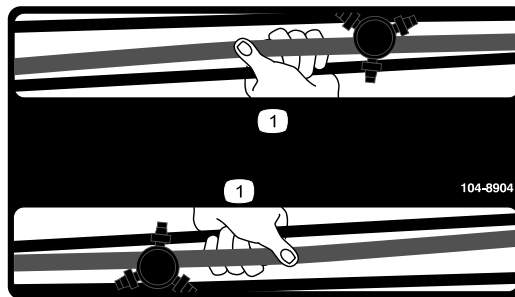
1. Avertisment - citiți *Manualul operatorului*; folosiți apă proaspătă și curată pentru spălare ca prim ajutor.



120-0622

decal120-0622

1. Avertisment - citii *Manualul operatorului*.
2. Avertisment - nu intrai în rezervorul pulverizatorului.
3. Pericol de arsuri chimice; pericol de inhalare a gazelor toxice - purtai protecție pentru mâini și piele; purtai protecție pentru ochi și căile respiratorii.



104-8904

decal104-8904

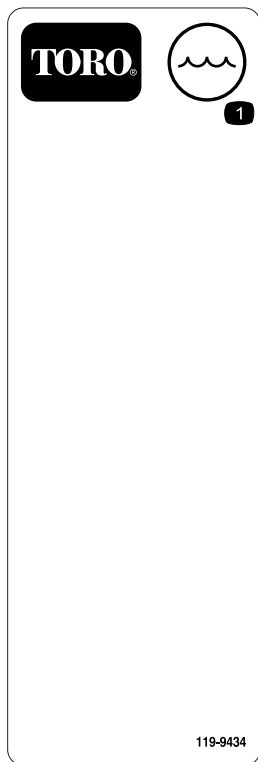
1. Apucați braul de aici.



127-6976

decal127-6976

1. Scădere
2. Creștere



119-9434

decal119-9434

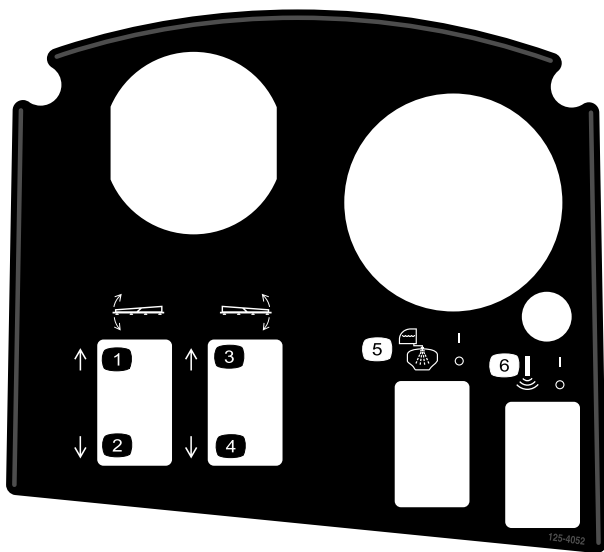
1. Conținutul rezervorului



120-0617

decal120-0617

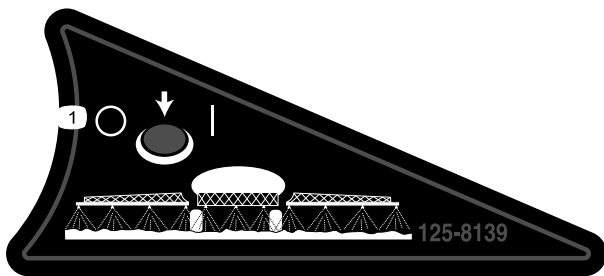
1. Pericol de secționare a mâinilor, punct de prindere - păstrați distanță față de îmbinările în mișcare.
2. Pericol de strivire - înalte persoane la distanță de mână.



125-4052

decal125-4052

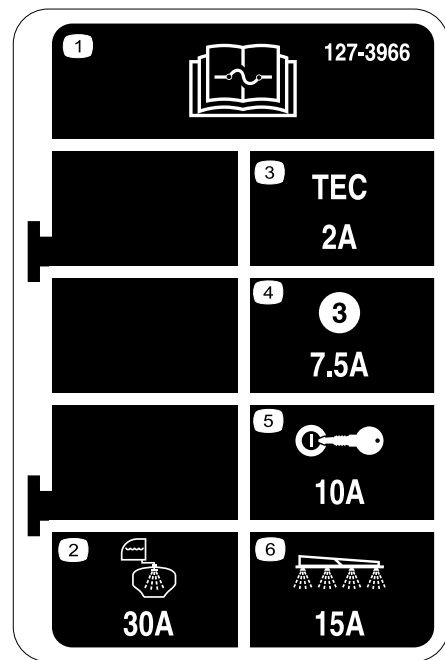
- | | |
|------------------------------|---|
| 1. Ridicai braul din stânga | 4. Coborâi braul din dreapta |
| 2. Coborâi braul din stânga | 5. Activai/dezactivai clătirea rezervorului |
| 3. Ridicai braul din dreapta | 6. Activai/dezactivai braul sonic |



125-8139

decal125-8139

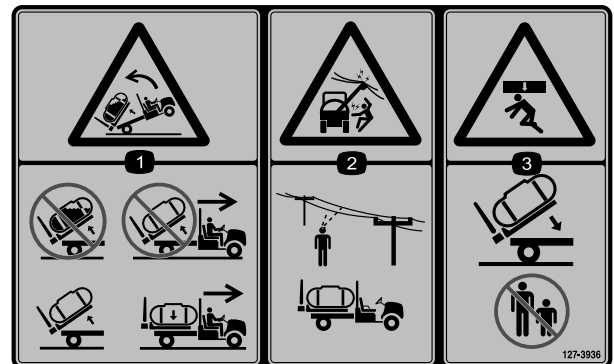
1. Activai/dezactivai pulverizatoarele braului



127-3966

decal127-3966

- | | |
|---|--|
| 1. Citii <i>Manualul operatorului</i> pentru informații referitoare la siguranțe. | 4. 7,5 A - ieire dispozitiv de control TEC |
| 2. 30 A - clătire rezervor | 5. 10 A - contact |
| 3. 2 A - logică dispozitiv de control TEC | 6. 15 A - bra pulverizator |



127-3936

decal127-3936

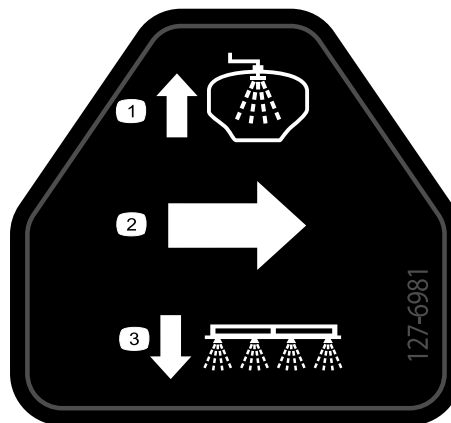
- | | |
|---|---|
| 1. Pericol de răsturnare înapoi - nu ridicai un rezervor plin, nu mutai mâna cu rezervorul ridicat, ridicai numai rezervorul gol și mutai mâna numai cu rezervorul coborât. | 3. Pericol de strivire - inei la distanță alte persoane atunci când coborâi rezervorul. |
| 2. Pericol de electrocutare, linii electrice aeriene - verificai dacă există linii electrice aeriene în zonă înainte de a utiliza mâna. | |



127-3937

decal127-3937

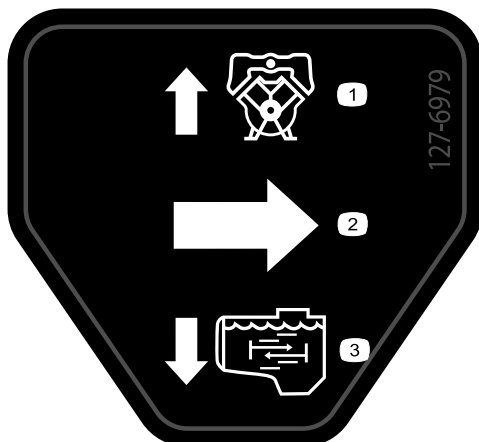
1. Avertisment - nu puneți piciorul.
2. Avertisment - păstrați distanță față de suprafețele fierbini.
3. Pericol de prindere, curea - păstrați distanță față de piesele mobile; lăsați toate apărătoarele și protecțiile montate.



127-6981

decal127-6981

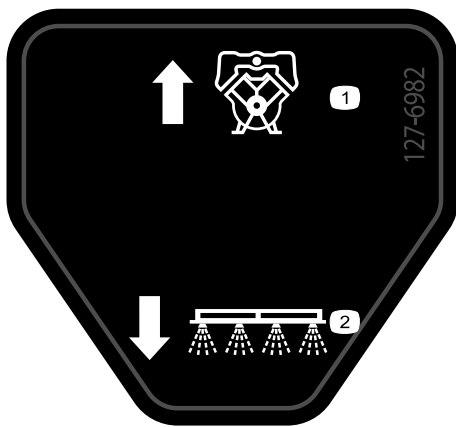
1. Flux de retur - bypass
2. Tur
3. Pulverizare cu braul



127-6979

decal127-6979

1. Flux de retur - bypass
2. Tur
3. Flux agitare



127-6982

decal127-6982

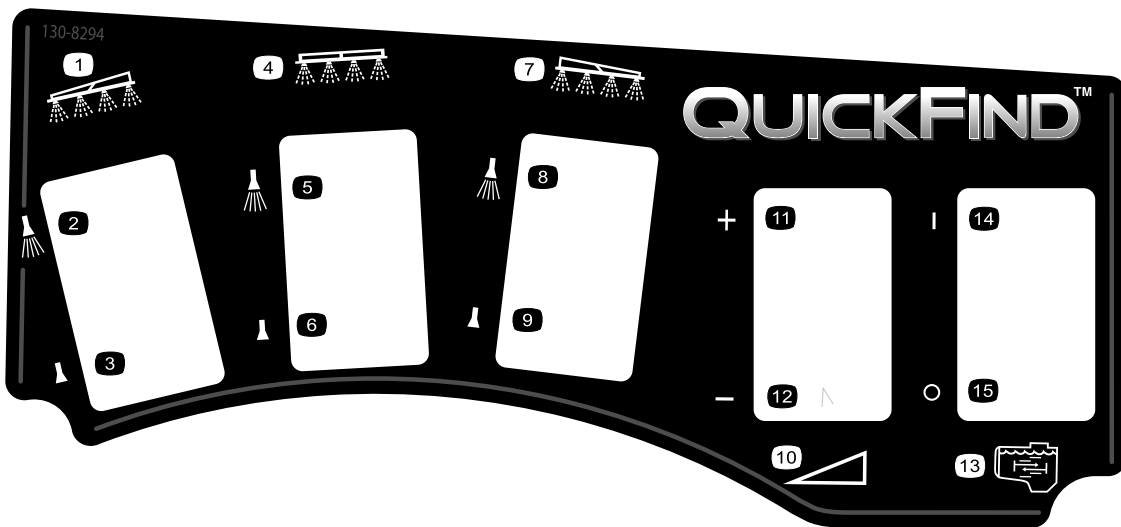
1. Flux de retur - bypass 2. Pulverizare cu braul



127-6984

decal127-6984

1. Tur 2. Flux de retur - rezervor



130-8294

decal130-8294

- | | | | |
|-----------------------------------|------------------------------------|-----------------------------------|---------------------|
| 1. Bra stânga | 5. Pulverizator bra central pornit | 9. Pulverizator bra dreapta oprit | 13. Agitare |
| 2. Pulverizator bra stânga pornit | 6. Pulverizator bra central oprit | 10. Viteză | 14. Pornire agitare |
| 3. Pulverizator bra stânga oprit | 7. Bra dreapta | 11. Mărire viteză | 15. Oprire agitare |
| 4. Bra central | 8. Pulverizator bra dreapta pornit | 12. Scădere viteză | |

Reglare

Părți cu ajustaj larg

Verificați în tabelul de mai jos dacă toate piesele au fost trimise.

Procedură	Descriere	Cant.	Folosință
1	Nu s-au solicitat piese.	–	Demontai platforma existentă.
2	Kit PTO spate, vehicul Workman pentru condii grele (modele din seria HD cu transmisie manuală) Kit hidraulic pentru debite ridicate, autovehicul utilitar seria Workman HDX (non-TC - model HDX-Auto) Kit de finisare pulverizator pentru gazon Multi Pro WM, autovehicul utilitar manual seria Workman (modele din seria HD cu transmisie manuală) Kit de finisare pulverizator pentru gazon Multi Pro WM, autovehicul utilitar automat seria Workman (modele din seria HDX-Auto)	1 1 1 1	Pregătiți-vă de instalarea seciunii centrale a braului.
3	Suporturi de fixare	2	Instalati suporturile de fixare ale accesoriului.
4	Ansamblu rezervor - sanie Cuie spintecate tift conic cu cap i gaură pentru cui spintecat tifturi în formă de agrafă tifturi de prindere urub ($\frac{1}{2} \times 1 \frac{1}{2}$ ") Piulie ($\frac{1}{2}$ ")	1 2 2 2 4 2 2	Instalati sania rezervorului.
5	Nu s-au solicitat piese.	–	Montai robinetul de evacuare.
6	Nu s-au solicitat piese.	–	Deconectai bateria.
7	Nu s-au solicitat piese.	–	Conectai cablajul senzorului de viteză.
8	Nu s-au solicitat piese.	–	Cuplai pompa de pulverizare.
9	Suport de montare consolă Contrapiuliă cu guler (5/16") urub cu guler (5/16") Bucă de plastic Consolă de comandă tift cu clemă i arc Rozetă manuală	1 3 3 2 1 1 1	Montai consola de comandă la maină.
10	Cleme J urub ($\frac{1}{4} \times \frac{3}{4}$ ") Piuliă cu guler ($\frac{1}{4}$ ")	3 1 1	Montai consola de comandă pe maină.
11	Autocolant sigurate (127–3966)	1	Montai consola de comandă i cablajul electric.

Procedură	Descriere	Cant.	Folosință
12	urub bornă baterie	2	Conectai cablajul pulverizatorului la baterie.
	Piuliă de strângere	2	
	Capac - lat (bornă baterie - roie)	1	
13	urub (1/2 x 1 1/2")	2	Coborâi sania rezervorului.
	Contrapiuliă (1/2")	2	
14	Ansamblul central al braului	1	Instalati seciunea braului.
	urub (3/8 x 1")	10	
	Contrapiuliă cu guler (3/8")	10	
	Suport de transport bra	2	
	urub (1/2 x 1 1/4")	4	
Piuliă cu guler (1/2")	4		
15	Seciunea din stânga a braului	1	Instalati seciunile din stânga i din dreapta ale braului.
	Seciunea din dreapta a braului	1	
	uruburi cu guler (3/8 x 1 1/4")	8	
	Plăci din spate	8	
	Contrapiulie cu guler (3/8")	8	
	tift cu cap i gaură pentru cui spintecat	2	
tift în formă de agrafă	2		
16	Cleme pentru furtun	3	Montai furtunurile braului.
	Clemă R	2	
	urub cu umăr	2	
	aibă	2	
	Piuliă	2	
18	Rezervor de apă dulce	1	Instalati rezervorul de apă dulce.
	Cot la 90° (3/4" NPT)	1	
	Robinet la 90°	1	
	Suport de montaj pentru rezervorul de apă dulce	1	
	Chingă de montaj	4	
	urub cu guler (5/16 x 5/8")	4	
	Contrapiuliă cu guler (5/16")	10	
	Tub de susinere (rezervor de apă dulce)	1	
	Contrapiuliă (5/16")	1	
	urub (5/16 x 1")	1	
	uruburi cu umăr (1/2 x 1 15/16")	2	
urub (5/16 x 2 1/4")	2		
aibă (5/16")	2		
19	Ansamblu bucă de umplere	1	Montai elementul de umplere anti-sifon.
	urub cu guler (5/16 x 3/4")	1	
20	Suport de cric frontal	2	Depozitai suporturile de cric (opional).
	Suport de cric posterior	2	
	Cui spintecat	4	
	tift cu cap i gaură pentru cui spintecat(4 1/2")	2	
	tift cu cap i gaură pentru cui spintecat (7,5 cm)	2	
	Buton	2	

Părți adiționale și dischete

Descriere	Cant.	Folosință
Manualul operatorului	1	Citii manualele înainte de a utiliza maina.
Fișă de instrucțiuni catalog piese	1	
Filtru ecran	2	

Notă: Determinai partea stângă i dreaptă a mainii din poziia de operare normală.

Notă: Dacă avei întrebări sau avei nevoie de informații suplimentare cu privire la sistemul de control al pulverizării, consultai *Manualul operatorului* furnizat împreună cu sistemul.

Important: Acest pulverizator este comercializat fără duze de pulverizare.

Pentru a utiliza pulverizatorul, **trebuie să procurai i să montai duzele**. Contactai distribuitorul autorizat Toro pentru informații despre setul i accesoriile disponibile.

După ce montai duzele i înainte de a utiliza pulverizatorul pentru prima dată, reglai supapele de bypass ale seciunii, astfel încât presiunea i rata de aplicare să rămână aceleai pentru toate seciunile când oprii una sau mai multe seciuni. Consultai [Calibrarea debitului pulverizatorului \(Pagină 55\)](#).

Important: Pulverizatorul pentru gazon Multi-Pro WM necesită un ROPS cu 4 locuri sau o cabină instalată în vehiculul Workman.

1

Demontarea platformei existente

Nu s-au solicitat piese

Procedură

⚠ AVERTISMENT

Greutatea totală a platformei este de aproximativ 95 kg. Vă puteți răni dacă demontați platforma fără ajutor.

- Nu încercai să instalezi sau să demontai personal platforma.
 - Solicităi ajutorul a 2 - 3 persoane sau folosești o macara suspendată.
1. Parcai maina pe o suprafață plană, cuplai frâna de parcare i pornii motorul.
 2. Deplasezi înainte maneta de ridicare hidraulică i coborâi platforma până când tifturile cu cap i gaură pentru capetele de tijă ale cilindrilor de ridicare sunt libere în fantele de montaj ale plăcilor de montaj ale platformei.
 3. Eliberezi maneta de ridicare hidraulică, setezi maneta de blocare a ridicării hidraulice, oprii motorul i scoatei cheia; consultai *manualul operatorului* mainii.

4. Îndepărtați tifturile de prindere de la capetele exterioare ale tifturilor cu cap i gaură tijă cilindru (Figura 3).

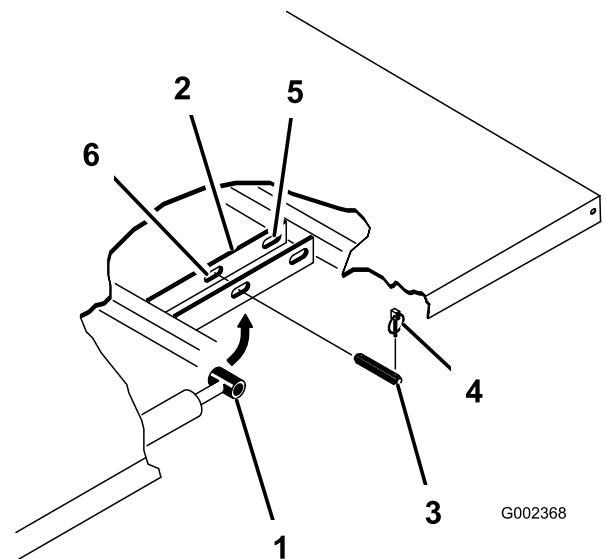


Figura 3

1. Capăt tijă cilindru
2. Placă de montaj a platformei
3. tift cu cap i gaură pentru cui spintecat
4. tift de prindere
5. Fante spate (platformă integrală)
6. Fante față (platformă 2/3)

5. Îndepărtați cuiile spintecate care fixează capetele tijeii cilindrilor pe plăcile de montaj ale platformei împingând tifturile spre centrul mainii (Figura 3).
6. Îndepărtați tifturile de prindere i tifturile cu cap i gaură care fixează suporturile pivot ale platformei de canalele cadrului mainii (Figura 4).

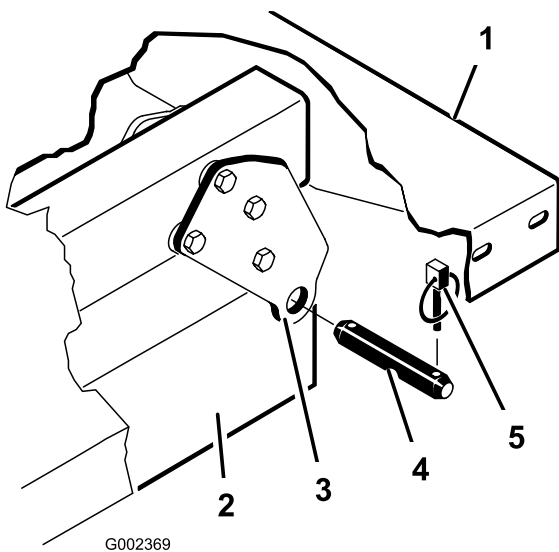


Figura 4

- | | |
|--------------------------------------|---|
| 1. Colul spate, stânga al platformei | 4. tift cu cap i gaură pentru cui spintecat |
| 2. Canalul cadrului vehiculului | 5. tift de prindere |
| 3. Placă pivotantă | |

7. Ridicai platforma de pe vehicul.
8. Depozitai cilindrii de ridicare în cleme de depozitare.

2

Pregătire pentru montarea saniei rezervorului

Piese solicitate pentru această procedură:

1	Kit PTO spate, vehicul Workman pentru condii grele (modele din seria HD cu transmisie manuală)
1	Kit hidraulic pentru debite ridicate, autovehicul utilitar seria Workman HDX (non-TC - model HDX-Auto)
1	Kit de finisare pulverizator pentru gazon Multi Pro WM, autovehicul utilitar manual seria Workman (modele din seria HD cu transmisie manuală)
1	Kit de finisare pulverizator pentru gazon Multi Pro WM, autovehicul utilitar automat seria Workman (modele din seria HDX-Auto)

Instalarea kitului PTO spate pentru vehicule Workman pentru condii grele (modele din seria HD cu transmisie manuală)

Pentru modelele Workman din seriile HD i HDX cu transmisie manuală, instalai complet kitul PTO spate pentru vehicule Workman pentru condii grele; consultai *Instruciuni de instalare* pentru kitul PTO spate pentru vehicule Workman pentru condii grele.

Kit hidraulic pentru debite ridicate, autovehicul utilitar seria Workman HDX (non-TC - model HDX-Auto)

Instalai complet kitul hidraulic pentru debite ridicate pentru vehicule utilitare Workman-HDX Auto; consultai *Instruciuni de instalare* pentru kitul hidraulic pentru debite ridicate, vehicule utilitare Workman-HDX Auto.

Ridicarea saniei pulverizatorului

Utilizând un echipament de ridicare cu capacitate portantă de 408 kg, ridicai sania rezervorului din cutia de transport la cele 2 puncte de ridicare față, respectiv spate (Figura 5).

Notă: Asigurați-vă că sania rezervorului este ridicată suficient pentru instalarea suporturilor de cric.

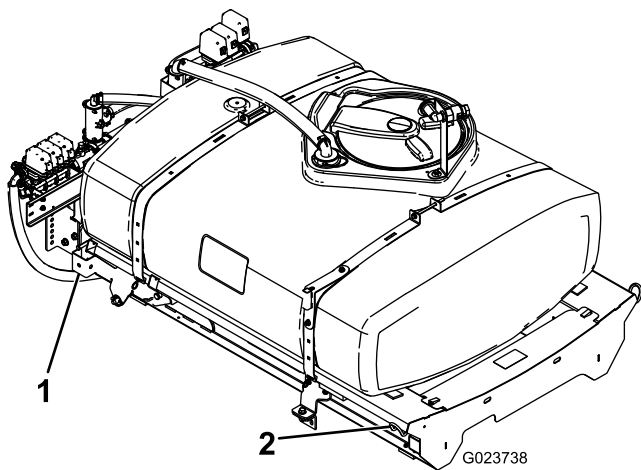


Figura 5

1. Punct de ridicare spate 2. Punct de ridicare față

Kit de finisare pulverizator pentru gazon Multi Pro Workman (modele din seria HD cu transmisie manuală)

La modelele Workman din seriile HD i HDX cu transmisie manuală, parcurgeți pașii pentru kitul de finisare destinat pulverizatorului pentru gazon Multi Pro WM pentru vehicule utilitare Manual Workman; consultați instrucțiunile de instalare pentru kitul de finisare destinat pulverizatorului pentru gazon Multi Pro WM, vehicule utilitare Manual Workman.

Kit de finisare pulverizator pentru gazon Multi Pro Workman (modele din seria HDX-Auto)

La modelele Workman din seria HDX, parcurgeți pașii pentru kitul de finisare destinat pulverizatorului pentru gazon Multi Pro WM pentru vehicule utilitare Automatic Workman; consultați instrucțiunile de instalare pentru kitul de finisare destinat pulverizatorului pentru gazon Multi Pro WM, vehicule utilitare Automatic Workman.

3

Instalarea suporturilor de fixare pentru sania rezervorului

Piese solicitate pentru această procedură:

- | | |
|---|---------------------|
| 2 | Suporturi de fixare |
|---|---------------------|

Procedură

- Demontați cele 2 uruburi cu guler din spate și cele 2 contrapiuli cu guler care fixează suportul tubului motorului pe cadrul mainii (Figura 6).

Notă: Păstrați organele de asamblare pentru utilizare ulterioară.

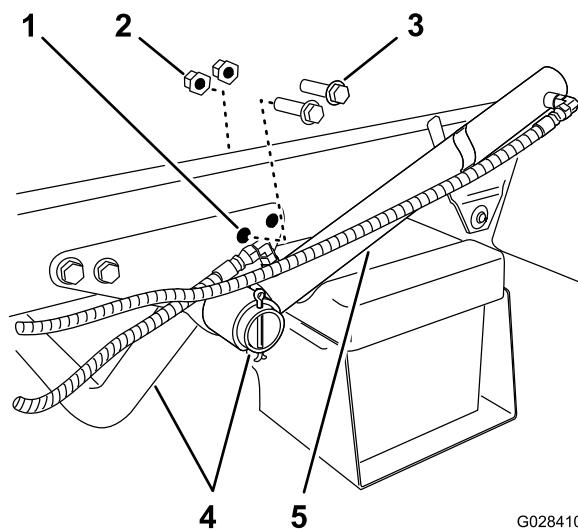


Figura 6

- | | |
|---|-------------------------|
| 1. Orificiu spate - consolă de suport (tub motor) | 4. Tub de suport motor |
| 2. Contrapiuliă cu guler | 5. Cilindru de ridicare |
| 3. urub cu guler | |

2. Rotii cilindrul de ridicare pentru a crea spaiu pentru instalarea suportului de fixare pentru sania rezervorului (Figura 6).
3. Asamblei suporturile de fixare pentru a susine consola i cadrul, folosind cele 2 uruburi cu guler i contrapiuliile cu guler demontate la pasul 1 (Figura 7).

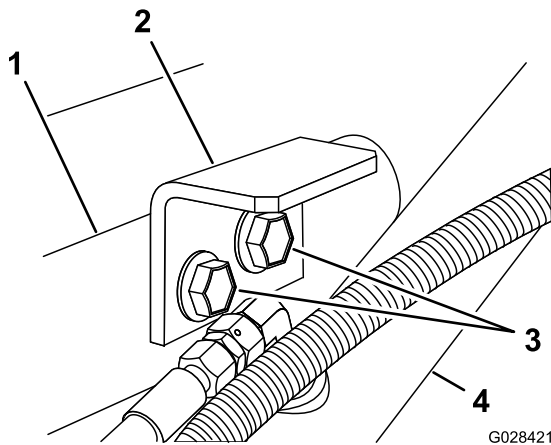


Figura 7

- | | |
|--------------------------------------|-------------------------|
| 1. Consolă de suport (tub motor) | 3. uruburi cu guler |
| 2. Suport de fixare (sanie rezervor) | 4. Cilindru de ridicare |
-
4. Strângeți uruburile i piuliile la 91 - 113 N·m.
 5. Repetați pații 1 - 4 în partea opusă a mainii.

4

Instalarea saniei rezervorului

Piese solicitate pentru această procedură:

1	Ansamblu rezervor - sanie
2	Cuie spintecate
2	tift conic cu cap i gaură pentru cui spintecat
2	tifturi în formă de agrafă
4	tifturi de prindere
2	urub (½ x 1 ½")
2	Piulie (½")

Procedură

⚠ PERICOL

Ansamblul pulverizator - rezervor constituie un pericol din cauza energiei stocate. Dacă acesta nu este fixat corespunzător la instalarea sau demontarea ansamblului, se poate mica sau cădea i vă poate vătăma pe dvs. sau pe alte persoane.

Utilizai chingi i o macara suspendată pentru a susine ansamblul pulverizator - rezervor pe durata instalării, a demontării sau a oricăror operaii de întreținere, atunci când demontai dispozitivele de prindere.

1. Folosind un elevator, ridicai ansamblul rezervor - supapă (Figura 8) i poziionai-l peste cadrul vehiculului, cu ansamblurile pompei i ale supapelor orientate în spate.

Notă: Cerei unei alte persoane să vă ajute să efectuați pații următori.

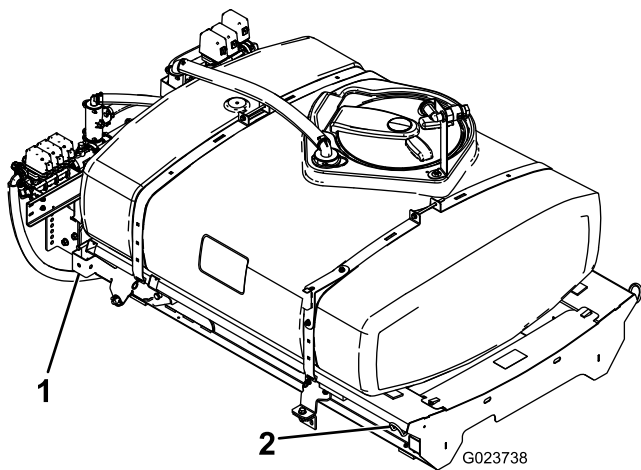


Figura 8

1. Punct de ridicare spate 2. Punct de ridicare față

2. Coborâți lent sania rezervoarelor peste cadrul mainii.
3. Extindeți cilindrii de ridicare la suporturile de pe sania rezervoarelor și aliniați fittingurile cilindrului cu orificiile din suporturile rezervoarelor saniei (Figura 9).

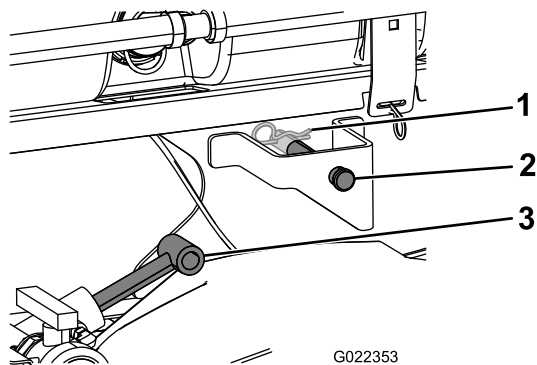


Figura 9

1. tift în formă de agrafă 3. Cilindri de ridicare
2. tift cu cap i gaură pentru cui spintecat

4. Fixați rezervoare saniei pe cilindrii de ridicare cu tifturile cu cap i gaură pentru cui spintecat i cu tifturile în formă de agrafă la ambele capete ale mainii.
5. Aliniați găurile din consolele pivot din partea din spate a ansamblului saniei rezervoarelor cu găurile din tubul pivot al platformei de la capătul cadrului vehiculului (Figura 10).

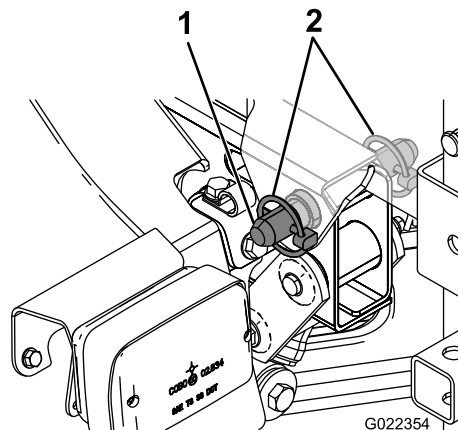


Figura 10

1. tift conic cu cap i gaură 2. tift de prindere pentru cui spintecat

6. Instalați un tift conic cu cap i gaură pentru cui spintecat i 2 tifturi de prindere pe consola pivot pentru a fixa ansamblul rezervoarelor pe cadrul (Figura 10).

7. Extindeți cilindrii de ridicare pentru a ridica rezervoare i a-i susține greutatea.

Notă: Decuplați ansamblul rezervoarelor de la echipamentul de ridicare.

8. Scoateți suportul pentru platformă din suporturile de depozitare din spatele panoului ROPS (Figura 11).

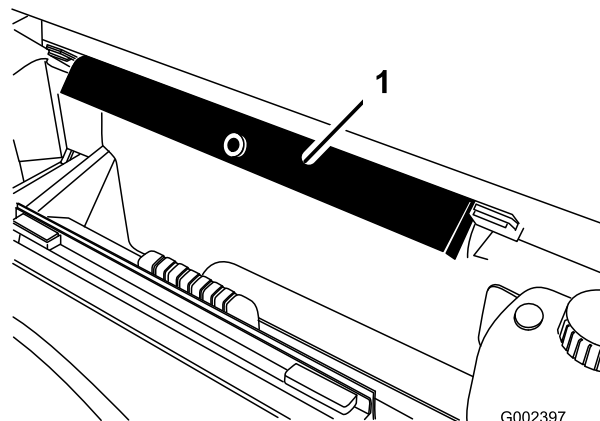


Figura 11

1. Suport pentru platformă

9. Împingeți suportul pentru platformă pe tija cilindrului, asigurându-vă că proeminențele de la capătul suportului se sprijină pe capătul tamburului cilindrului i pe capătul tije cilindrului (Figura 12).

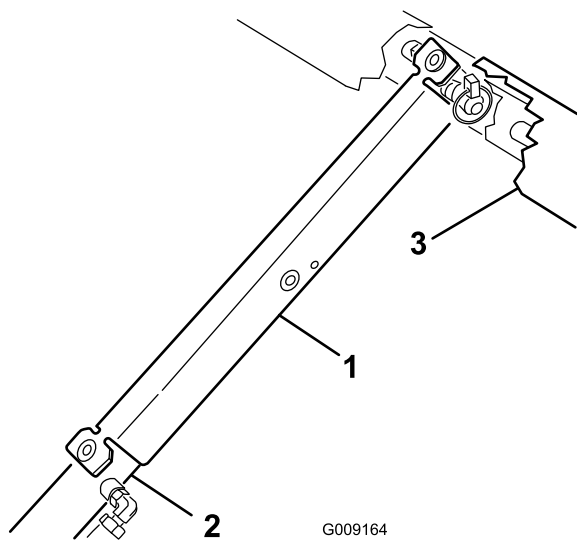


Figura 12

1. Suport pentru platformă
2. Cilindru de ridicare
3. Cadru sanie

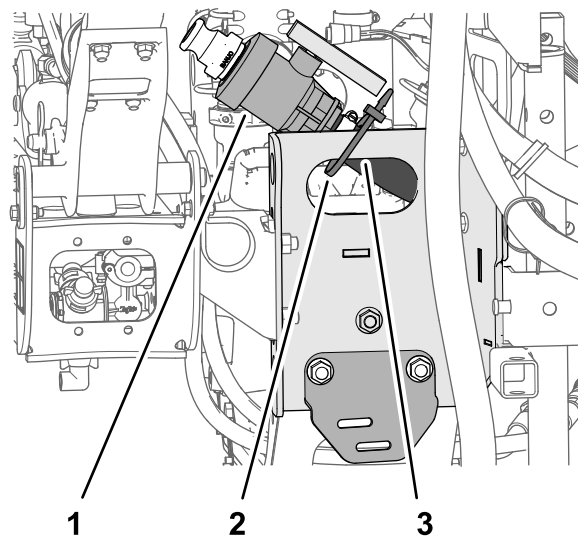


Figura 13

1. Robinet de evacuare
2. Colier de cablu
3. Canal de sanie

2. Mutai robinetul de evacuare i furtunul în afara canalului saniei (Figura 14A).

5

Montarea robinetului de evacuare

Nu s-au solicitat piese

Procedură

1. Demontai colierul de cablu care fixează robinetul de evacuare i furtunul pentru rezervorul pulverizatorului pe canalul saniei (Figura 13).

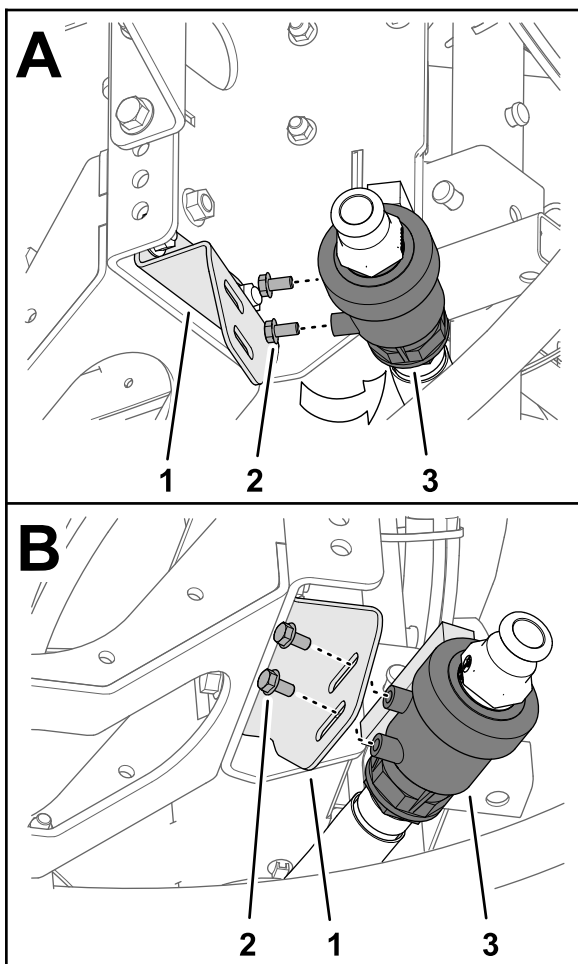


Figura 14

g213726

- | | |
|--------------------------------|--|
| 1. Robinet de evacuare | 3. Suport pentru robinetul de evacuare |
| 2. urub cu guler (5/16 x 5/8") | |
3. Demontai cele 2 uruburi cu guler (5/16 x 5/8") din carcasa robinetului de evacuare (Figura 14).
 4. Asamblai robinetul de evacuare pe suportul acestuia (Figura 14B) cu cele 2 uruburi cu guler (5/16 x 5/8") demontate la pasul 3.
 5. Strângeți manual cele 2 uruburi cu guler (Figura 14B).

6

Deconectarea bateriei

Nu s-au solicitat piese

Procedură

⚠ ATENȚIE

Disponerea incorectă a cablurilor bateriei poate deteriora pulverizatorul și cablurile, provocând scântei. Scântele pot produce explozia gazelor din baterie, ducând la vătămări corporale.

- Deconectai întotdeauna cablul negativ (negru) al bateriei înainte de a deconecta cablul pozitiv (rou).
- Conectați întotdeauna cablul pozitiv (rou) al bateriei înainte de a conecta cablul negativ (negru).

⚠ ATENȚIE

Bornele bateriei sau uneltele metalice pot face scurtcircuit la contactul cu piesele pulverizatorului, producând scântei. Scântele pot produce explozia gazelor din baterie, ducând la vătămări corporale.

- Când îndepărtați sau instalați bateria, nu permiteți contactul bornelor cu piesele metalice ale pulverizatorului.
- Nu permiteți uneltele metalice să producă un scurtcircuit între bornele bateriei și piesele metalice ale pulverizatorului.

1. Strângeți părțile laterale ale capacului bateriei pentru a elibera proeminențele din fantele de la baza bateriei și scoateți capacul bateriei de la baza bateriei (Figura 15).

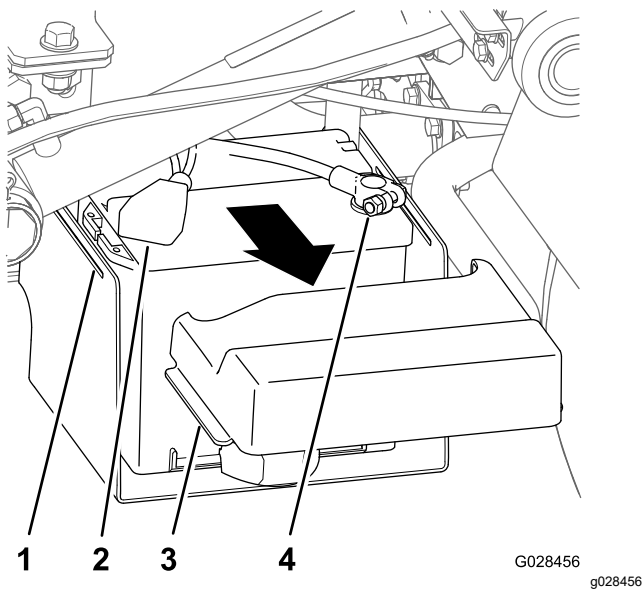


Figura 15

- | | |
|--------------------------------------|-------------------------------------|
| 1. Fantă (baza bateriei) | 3. Proeminență (capac baterie) |
| 2. Capac (borna pozitivă a bateriei) | 4. Bornă (cablu negativ a bateriei) |

2. Glisai capacul înapoi i demontai borna negativă a bateriei de la baterie (Figura 15).
3. Demontai borna pozitivă a bateriei de la baterie (Figura 15).

7

Conectarea cablajului senzorului de viteză

Nu s-au solicitat piese

Conectarea cablajului senzorului de viteză (modelele din seria HD cu transmisie manuală)

1. La cablajul pulverizatorului, localizai conectorul conector cu 3 mufe pentru circuitul senzorului de viteză i conectorul cu 3 pini pentru circuitul vehiculului.
2. La transmisia mainii, conectați conectorul cu 3 pini al cablajului mainii pentru senzorul de viteză la conectorul cu 3 mufe al cablajului pulverizatorului pentru senzorul de viteză (Figura 16).

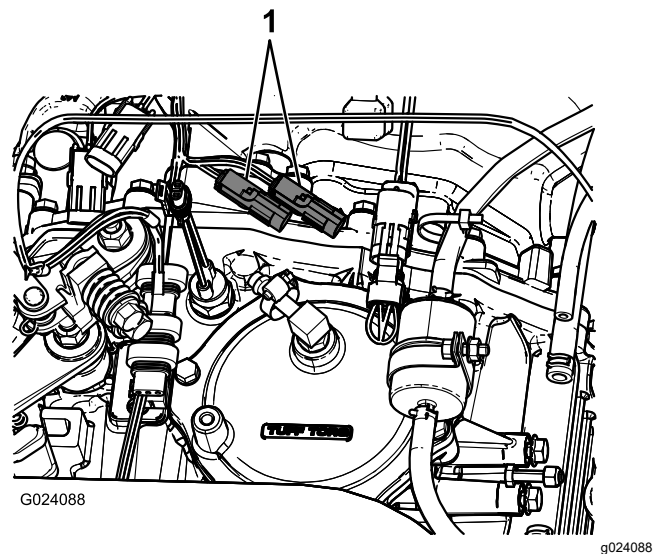


Figura 16

1. Mufe existente ale senzorului de viteză
3. Conectați conectorul cu 3 pini pentru circuitul vehiculului al cablajului pulverizatorului în mufa cu 3 pini pentru circuitul vehiculului a cablajului mainii.

Conectarea cablajului senzorului de viteză (modelul HDX-Auto)

1. La cablajul pulverizatorului, localizai conectorul conector cu 3 mufe pentru circuitul senzorului de viteză (Figura 17).

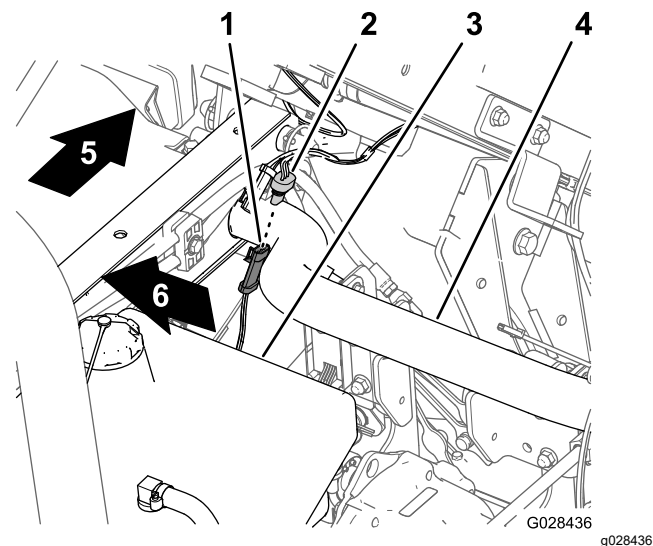


Figura 17

- | | |
|--|----------------------------|
| 1. Conector cu 3 pini (cablajul mainii - senzor de viteză) | 4. Tub cadru spate |
| 2. Conector cu 3 mufe (cablajul pulverizatorului - senzor de viteză) | 5. Spatele mainii |
| 3. Rezervor hidraulic | 6. Partea dreaptă a mainii |

2. Conectai conectorul cu 3 pini al cablajului mainii pentru senzorul de viteză la conectorul cu 3 mufe al cablajului pulverizatorului pentru senzorul de viteză (Figura 17).

8

Cuplarea pompei de pulverizare

Nu s-au solicitat piese

Procedură

- Pentru modelele din seria HD cu transmisie manuală, cuplai arborele PTO la PTO a transmisiei; consultai *instrucțiunile de instalare* pentru kitul de finisare pulverizator gazon Multi Pro WM, vehicul utilitar Manual Workman.
- Pentru modelele HDX-Auto - conectai furtunurile motorului hidraulic la fittingurile de deconectare rapidă la panoul hidraulic pentru debit ridicat; consultai *instrucțiunile de instalare* pentru kitul de finisare pulverizator pentru gazon Multi Pro WM, vehicul utilitar Automatic Workman.

9

Montarea consolei de comandă la maină

Piese solicitate pentru această procedură:

1	Suport de montare consolă
3	Contrapiuliă cu guler (5/16")
3	urub cu guler (5/16")
2	Bucă de plastic
1	Consolă de comandă
1	tift cu clemă i arc
1	Rozetă manuală

Instalarea suportului de montaj al consolei

Notă: La unele vehicule Workman, placa de montare a sistemului de control este fixată pe tabloul de bord în aceeași locaie unde este montat suportul pentru kitul

opional pentru acceleraie manuală. În cazul în care kitul pentru acceleraie manuală este instalat, trebuie să demontai consola ansamblului acceleraiei de mână de pe tabloul de bord, să alinai placa de montaj a sistemului de control la tabloul de bord i să instalai suportul pentru acceleraia de mână pe placa de montaj a sistemului de control. Consultai *instrucțiunile de instalare* pentru kitul de acceleraie manuală pentru instrucțiuni de demontare i instalare a ansamblului acceleraiei de mână.

1. Demontai cele 3 uruburi i 3 piulie care fixează poriuinea centrală inferioară a panoului tabloului de bord pe suportul de susinere a tabloului de bord (Figura 18).

Notă: Unele maini Workman mai vechi utilizează 4 uruburi i piulie cu guler.

Notă: Eliminai uruburile i piuliile.

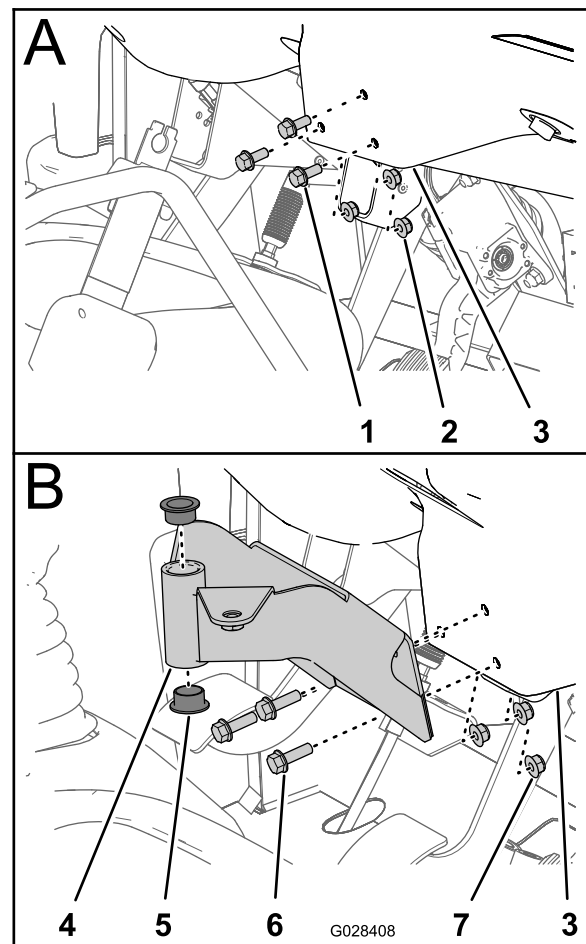


Figura 18

- | | |
|--|-----------------------------------|
| 1. urub | 5. Bucă (plastic) |
| 2. Piuliă | 6. uruburi cu guler (5/16 x 1") |
| 3. Panou tablou de bord (zonă centrală inferioară) | 7. Contrapiuliie cu guler (5/16") |
| 4. Suport de montaj (consolă de comandă) | |

2. Aliniaz orificiile din suportul de montaj pentru consola de comandă cu orificiile din tabloul de bord i suportul de susinere (Figura 18).
3. Asamblezi suportul de montaj al panoului tabloului de bord i suportul de susinere cu 3 uruburi cu guler (5/16 x 1") i 3 contrapiulie cu guler (5/16").
4. Strângeți uruburile i piuliile la (Figura 18).
5. Introduceți cele 2 buce de plastic în suportul de montaj (Figura 18).

Montarea consolei de comandă la maină

1. Scoateți tiftul în formă de agrafă care fixează fusul de basculare al consolei de comandă pe suportul de depozitare de pe rezervorul pulverizatorului.
2. Instalati consola de comandă pe suportul de montaj al sistemului de control i fixai consola de comandă cu tiftul cu clemă i arc (Figura 19).

Notă: Asigurați-vă că clemă cu arc este rotită deasupra fusului de basculare, pentru o fixare sigură a tiftului cu clemă i arc.

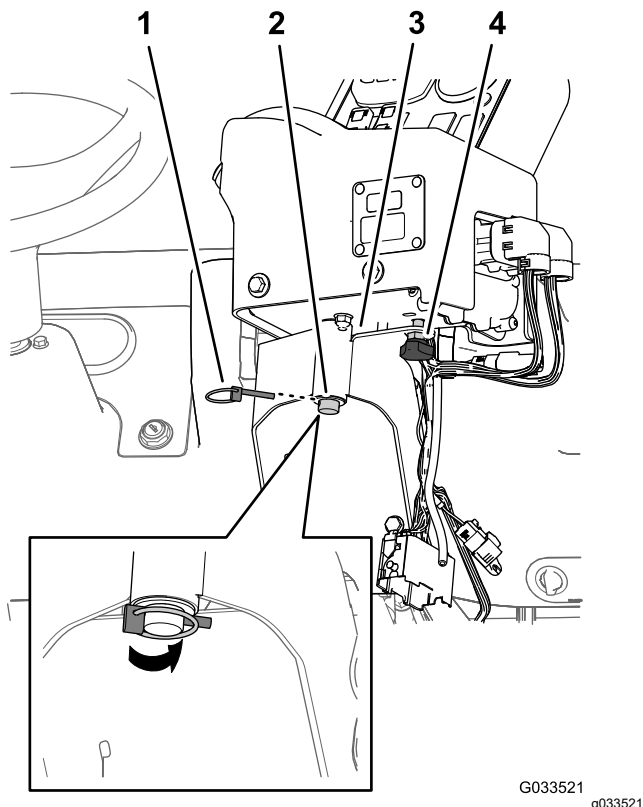


Figura 19

1. tift cu clemă i arc
2. Fus de basculare (consolă de comandă)
3. Suport de montaj al sistemului de control
4. Rozetă manuală

3. Instalati rozeta manuală i strângeți-o pentru a preveni rotirea consolei în timpul funcționării (Figura 19).

10

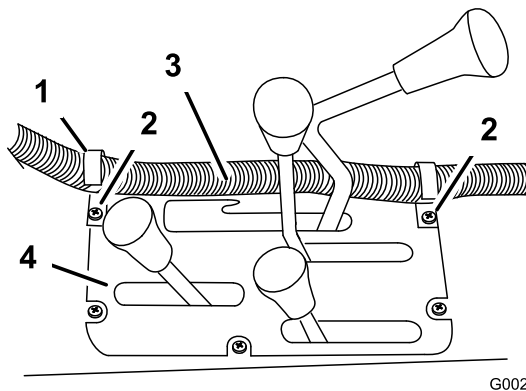
Montarea cablajelor electrice pentru pulverizator

Piese solicitate pentru această procedură:

3	Cleme J
1	urub (1/4 x 3/4")
1	Piuliă cu guler (1/4")

Pozarea cablajului electric posterior pentru pulverizator la consola de comandă

1. Instalati 2 cleme J în consola de comandă, la punctele situate în Figura 20 sau Figura 21, folosind uruburile existente.



G002507

g002507

Figura 20

Modele din seria HD cu transmisie manuală

1. Clemă J
2. uruburi existente
3. Cablaj al casetei de comandă
4. Consolă centrală

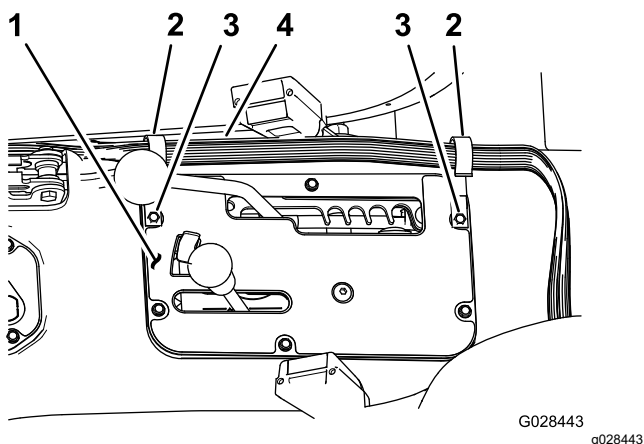


Figura 21
Model HDX-Auto

1. Consolă centrală
2. Clemă J
3. uruburi existente
4. Cablaj al casetei de comandă

2. Instalezi o clemă J în spatele scaunului pasagerului (Figura 22) folosind un urub ($\frac{1}{4} \times \frac{1}{2}$ ") i o piuliă cu guler ($\frac{1}{4}$ ").

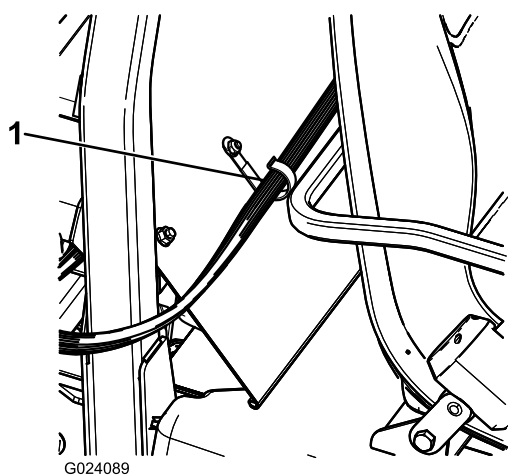


Figura 22

1. Clemă J

3. Fixezi cablajul consolei de comandă pe consolă i pe înveliul ROPS folosind clemele J (Figura 22).

Conectarea cablajului electric posterior la cablajul electric frontal de la consola de comandă

1. Conectezi conectorul cu 3 pini al cablajului posterior pentru pulverizator cu conectorul cu 3 mufe al cablajului frontal conectat la consola de comandă.

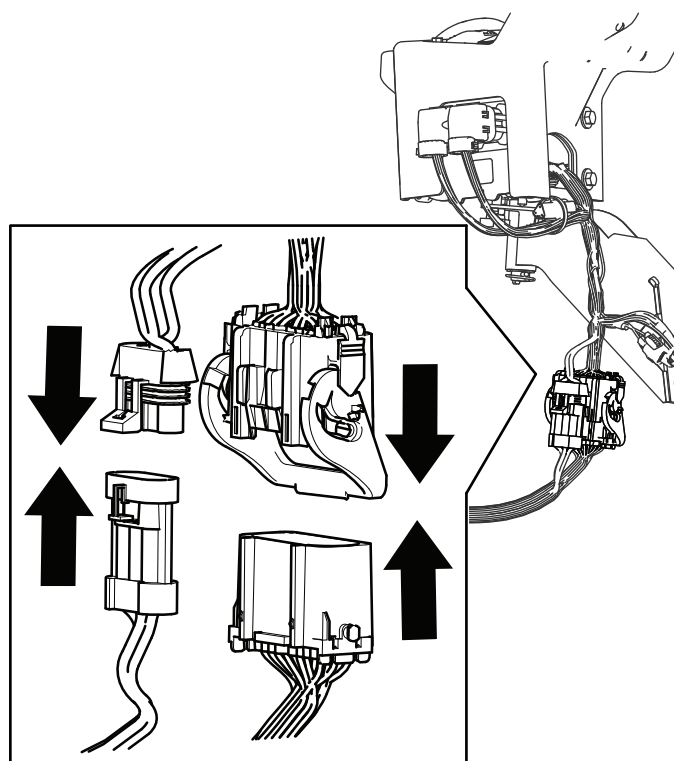


Figura 23

2. Împingi împreună conectorul cu 24 de pini al cablajului posterior pentru pulverizator cu conectorul cu 24 de mufe al cablajului frontal conectat la consola de comandă.
3. Întoarceți invers maneta de la nivelul conectorului cu 24 de pini pentru a bloca împreună cei 2 conectori.

11

Instalarea blocului de siguranță al pulverizatorului

Piese solicitate pentru această procedură:

1	Autocolant sigurană (127-3966)
---	--------------------------------

Procedură

1. La consola de comandă a pulverizatorului, pozai ramura cablajului frontal cu blocurile de siguranță dintre baza panoului tabloului de bord i tubul transversal al asielui mainii i în jos spre partea frontală a blocului de sigurană al mainii (Figura 24).

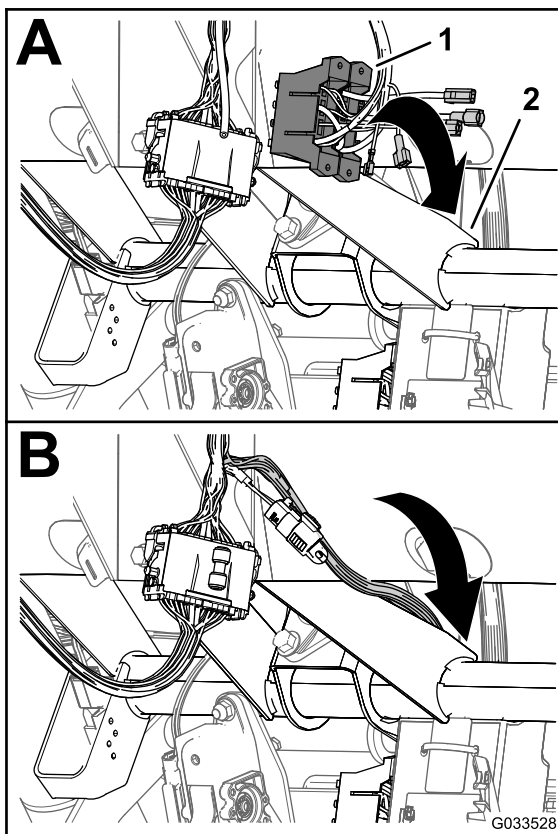


Figura 24

1. Blocuri de sigurane (cablaj frontal - consolă de comandă)
2. Tub transversal (asiul mainii)

2. Localizai borna neizolată de la capătul cablului de putere deschis, de culoare galbenă, al blocului de sigurane al mainii i borna lamă izolată de la capătul cablului de putere galben opțional al blocului de sigurane al cablajului pulverizatorului (Figura 25).

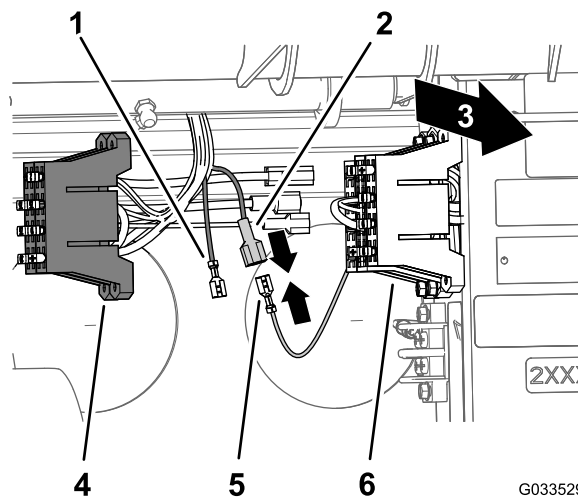


Figura 25

1. Bornă neizolată (cablu de alimentare opional, galben - bloc de sigurane al pulverizatorului)
2. Bornă izolată (cablu de alimentare opional, galben - bloc de sigurane al pulverizatorului)
3. Spatele mainii
4. Bloc de sigurane (cablaj pulverizator)
5. Bornă neizolată (cablu de alimentare galben - blocul de sigurane al mainii)
6. Bloc de sigurane (cablaj maină)

3. Cuplai borna neizolată a blocului de sigurane al mainii la borna lamă izolată a blocului de sigurane al pulverizatorului (Figura 25).
4. Aliniați fitingurile în T de pe blocul de sigurane al pulverizatorului la fantele în T ale blocului de sigurane al mainii i glisați blocul de sigurane al pulverizatorului în fante până când blocul de sigurane este complet aezat (Figura 26).

12

Conectarea cablajului pulverizatorului la baterie

Piese solicitate pentru această procedură:

2	urub bornă baterie
2	Piuliă de strângere
1	Capac - lat (bornă baterie - roie)

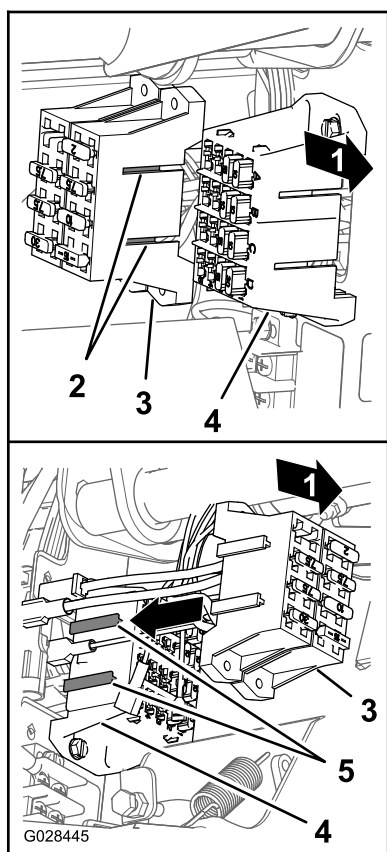


Figura 26

g028445

1. Spatele mainii
 2. Fitinguri T (bloc de sigurane pentru pulverizator)
 3. Bloc de sigurane pentru pulverizator
 4. Fante în T (bloc de sigurane pentru maină)
 5. Bloc de sigurane pentru maină
-
5. Ataai autocolantul pentru sigurane pe o suprafață din apropierea blocului de sigurane pentru pulverizator.

Pregătirea bornei pozitive a bateriei

⚠ ATENȚIE

Pozarea incorectă a cablului bateriei poate atrage deteriorarea pulverizatorului i a cablurilor, provocând apariia de scântei. Scântele pot produce explozia gazelor din baterie, ducând la vătămări corporale.

Conectai întotdeauna cablul pozitiv (rou) al bateriei înainte de a conecta cablul negativ (negru).

1. Demontai piuliile i uruburile în T de la clemele cablurilor de baterie pozitive i negative (Figura 27).

Notă: Nu mai avei nevoie de piulie i de uruburile în T.

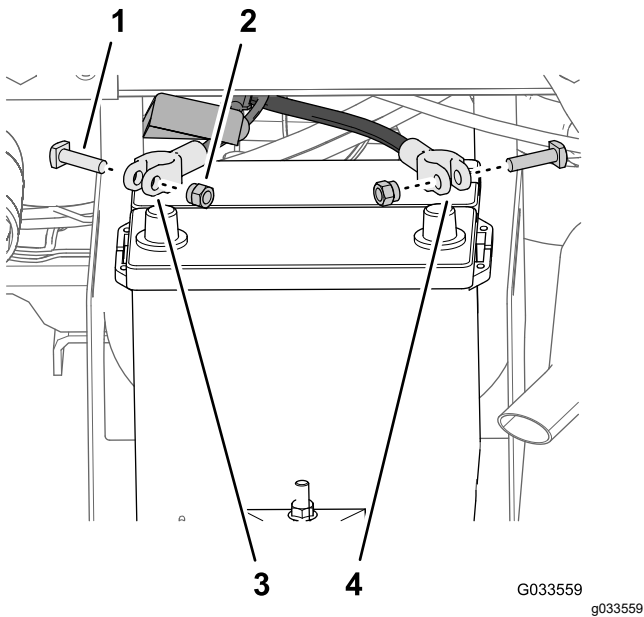


Figura 27

- | | |
|--------------|-------------------------------------|
| 1. urub în T | 3. Cablu de baterie pozitiv (maină) |
| 2. Piuliță | 4. Cablu de baterie negativ (maină) |

2. Îndepărtați capacul (îngust) de pe cablul pozitiv al bateriei (Figura 28).

Notă: Nu mai aveți nevoie de capacul îngust al bateriei.

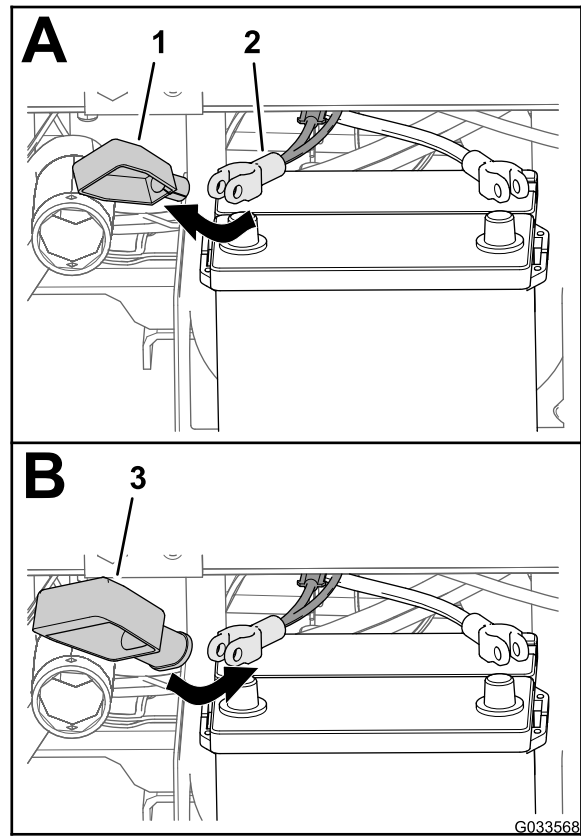


Figura 28

- | | |
|--|---------------------------------------|
| 1. Capac - îngust (bornă baterie - roie) | 3. Capac - lat (bornă baterie - roie) |
| 2. Cablu de baterie pozitiv (maină) | |

3. Instalați capacul lat al bateriei peste cablul pozitiv al bateriei, așa cum este indicat în Figura 28.

Notă: Glisați capacul suficient de departe peste cabluri pentru a permite accesul la clema bornei.

4. Aliniați borna inelară a siguranței fuzibile (cablajul pulverizatorului) prin capacul lat de baterie, așa cum este indicat în Figura 29.

10. Strângei părțile laterale ale capacului bateriei, alinai proeminențele capacului cu fantele din baza bateriei și deblocați capacul bateriei (Figura 33).

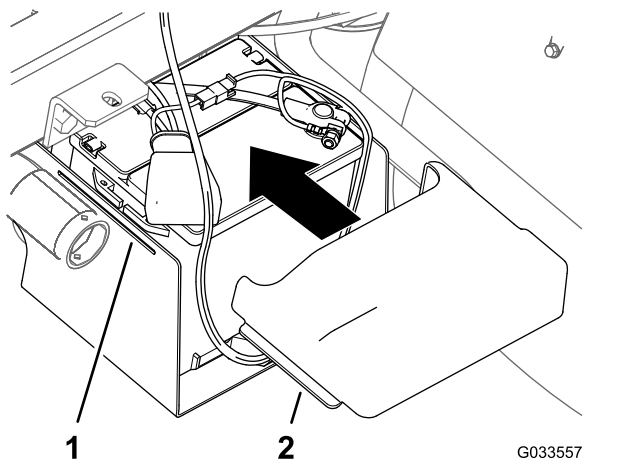


Figura 33

1. Fantă (baza bateriei) 2. Proeminență (capac baterie)

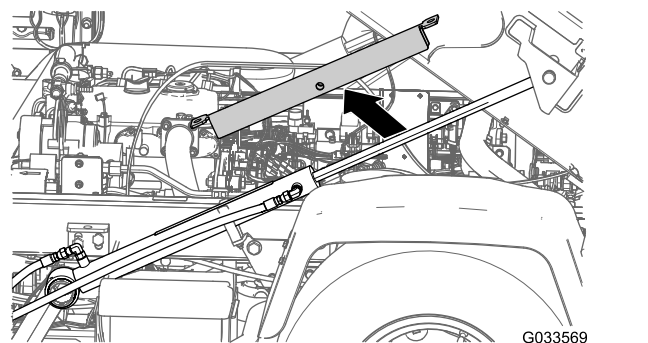


Figura 34

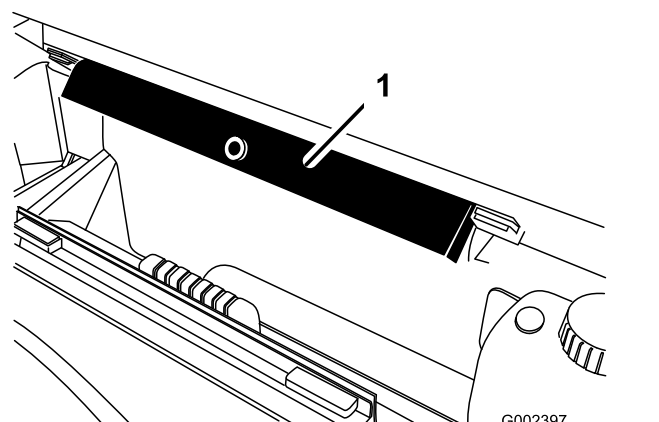


Figura 35

1. Suport pentru platformă

3. Utilizați cilindrii de ridicare pentru a coborî lent rezervorul pe cadru.

Notă: Solicitați unei persoane să monitorizeze sania rezervorului în timpul coborârii. Fii atent la furtunuri și cablaje care pot fi îneplate sau îndoite.

4. Verificai alinierea saniei rezervorului la cadrul mainii.
5. Îndepărtați panourile de acces de pe ambele părți ale saniei cadrului (Figura 36).

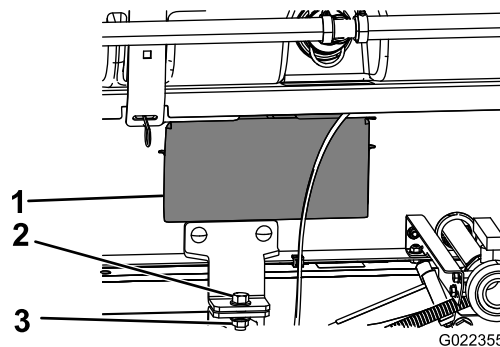


Figura 36

1. Uă a panoului de acces 3. Contrapiuliă (1/2")
2. urub (1/2 x 1 1/2")

13

Coborârea saniei rezervorului

Piese solicitate pentru această procedură:

2	urub (1/2 x 1 1/2")
2	Contrapiuliă (1/2")

Procedură

1. Pornii maina și ridicai uor sania rezervorului cu ajutorul cilindrilor de ridicare.
2. Îndepărtați suportul platformei de pe cilindrul de ridicare și depozitați suportul pe consolele de depozitare din spatele panoului ROPS (Figura 34 și Figura 35).

- Verificai furtunurile sau cablajele pe care le putei vedea prin deschiderea din cadrul saniei pentru a vedea dacă nu prezintă înepături sau îndoituri.

Important: Dacă există furtunuri sau cablaje înepate sau îndoite, ridicai ansamblul, ajustai poziia acestuia i legai articolele.

- Aliniai suporturile de montaj frontale cu suporturile de fixare instalate în 3 Instalarea suporturilor de fixare pentru sania rezervorului (Pagină 13).
- Fixai suportul de fixare al ansamblului saniei rezervorului la suportul platformei de pe cadru de pe fiecare parte a mainii cu un urub ($\frac{1}{2} \times \frac{1}{2}$ ") i o contrapiuliă ($\frac{1}{2}$ ") aa cum este indicat în Figura 36.
- Strângei urubul i contrapiulia la 91 - 113 Nm.
- Repetai paii 7 - 9 pentru cealaltă parte a saniei rezervorului i a mainii.

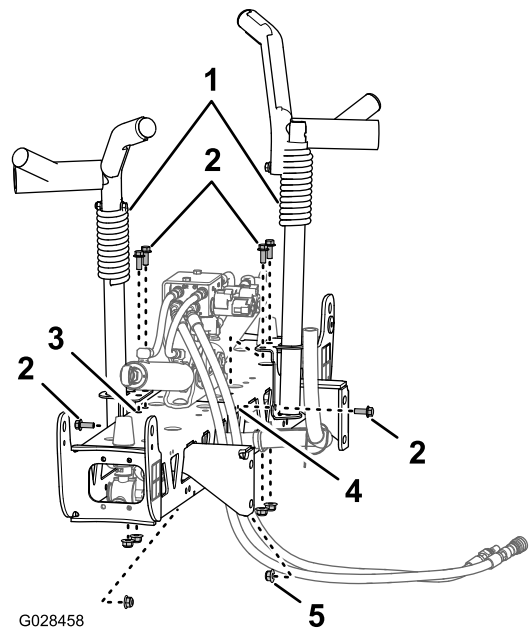


Figura 37

- | | |
|---|---|
| 1. Suport de transport bra | 4. Orificiu orizontal (seciunea centrală a braului) |
| 2. uruburi ($\frac{3}{8} \times 1$ ") | 5. Contrapiuliă cu guler ($\frac{3}{8}$ ") |
| 3. Orificii verticale (seciunea centrală a braului) | |

- Asamblei suporturile pe seciunea braului (Figura 37 i Figura 38) cu 6 uruburi ($\frac{3}{8} \times 1$ ") i 6 contrapiulie cu flană ($\frac{3}{8}$ ").

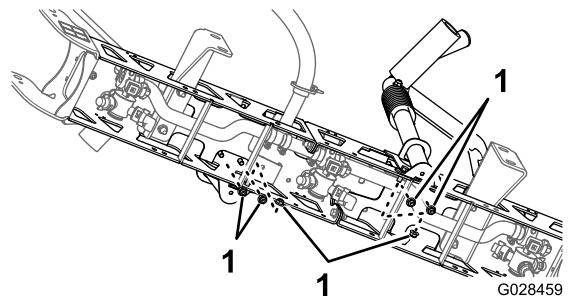


Figura 38

- Contrapiulie ($\frac{3}{8}$ ")

- Strângei uruburile i piuliile la 37 - 45 N·m.

Instalarea seciunii centrale a braului pe sania rezervorului

- Pornii maina, scoatei suportul platformei de pe cilindrul de ridicare i depozitai suportul, coborâi sania rezervorului, oprii maina i scoatei cheia din comutatorul de pornire.
- Aliniai orificiul inferior din suporturile de montaj ale seciunii de pe ansamblul central al braului cu al treilea orificiu de jos din suporturile de bra

14

Instalarea seciunii centrale a braului

Piese solicitate pentru această procedură:

1	Ansamblul central al braului
10	urub ($\frac{3}{8} \times 1$ ")
10	Contrapiuliă cu guler ($\frac{3}{8}$ ")
2	Suport de transport bra
4	urub ($\frac{1}{2} \times 1\frac{1}{4}$ ")
4	Piuliă cu guler ($\frac{1}{2}$ ")

Asamblarea suporturilor de transport ale braului

- Ataai echipamentul de ridicare la seciunea centrală a braului i demontai-l de pe containerul de transport.
- Aliniai suporturile de transport ale braului la seciunea centrală a braului (Figura 37).

de pe cadrul saniei de pulverizare, aa cum se arată în **Figura 39**.

Notă: Dacă este necesar, slăbii suporturile braului i ajustai-le la seciunea centrală a braului pentru o aliniere mai bună a orificiilor. Strângei uruburile i piuliele la 67 - 83 N·m.

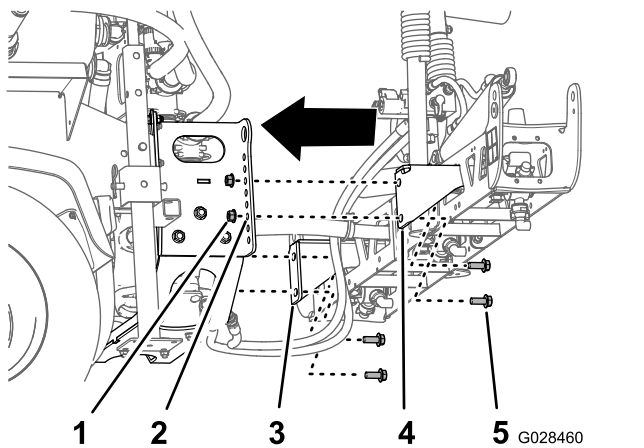


Figura 39

- | | |
|--|---|
| 1. Contrapiuliă (1/2") | 4. Suport de montaj al seciunii (dreapta) |
| 2. Orificiu 3 - de jos (suport de bra) | 5. urub (1/2 x 1 1/4") |
| 3. Suport de montaj al seciunii (stânga) | |

- Montai ansamblul central al braului pe cadrul saniei pulverizatorului cu cele 4 uruburi (1/2 x 1 1/4") i cele 4 contrapiulie (1/2").
- Strângei uruburile i piuliele la 67 - 83 N·m.

Conectarea furtunurilor i a cablajului pentru supapa de ridicare a braului

- Pentru modelele din seria HD cu transmisie manuală, consultai instrucțiunile de instalare pentru kitul de finisare pulverizator pentru gazon Multi Pro WM, vehicul utilitar Manual Workman.
- Pentru modelele Auto-HDX, consultai instrucțiunile de instalare pentru kitul de finisare pulverizator pentru gazon Multi Pro WM, vehicul utilitar Automatic Workman.

15

Instalarea seciunii din stânga i din dreapta a braului

Piese solicitate pentru această procedură:

1	Seciunea din stânga a braului
1	Seciunea din dreapta a braului
8	uruburi cu guler (3/8 x 1 1/4")
8	Plăci din spate
8	Contrapiulie cu guler (3/8")
2	tift cu cap i gaură pentru cui spintecat
2	tift în formă de agrafă

Procedură

Fiecare seciune a braului are o greutate de aproximativ 14 kg.

- Demontai cele 4 uruburi cu guler (3/8 x 1 1/4"), 4 plăci din spate i 4 contrapiulie cu guler (3/8") de la suportul cu balama al seciunii centrale a braului.
- Rotii fiecare suport pivot la capătul seciunii centrale a braului, astfel încât suporturile să se alinieze vertical (**Figura 40**).

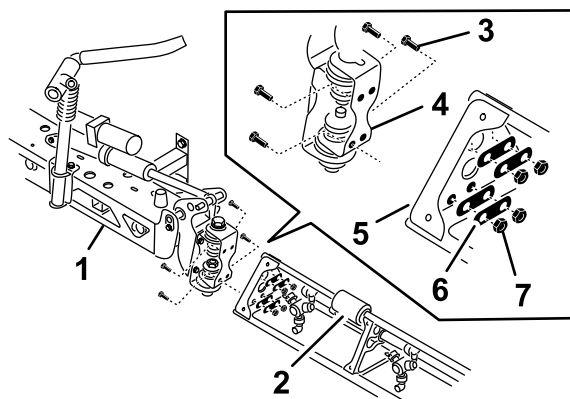


Figura 40

- | | |
|------------------------------------|----------------------------------|
| 1. Seciune centrală a braului | 5. Placă de montaj triunghiulară |
| 2. Extensie bra | 6. Plăci din spate |
| 3. Placă cu balamale | 7. Contrapiulie cu guler (3/8") |
| 4. uruburi cu guler (3/8 x 1 1/4") | |

- Ridicai seciunea exterioră a braului i aliniați orificiile din placa triunghiulară de montaj de la

capătul seciunii exterioare a braului cu orificiile din suportul pivot.

Notă: Asigurați-vă că turelele duzelor pulverizatorului sunt orientate în spate.

4. Asamblați placa cu balamale pe placa triunghiulară folosind 4 uruburi cu guler, 4 plăci de bază și 4 piulie cu guler (Figura 40), pe care le-ai demontat la pasul 1.
5. Strângeți uruburile și piulițele la 37 - 45 N·m.
6. Aliniați capătul tijei cilindrului de ridicare a braului cu orificiile din cornul suportului pivot (Figura 40).

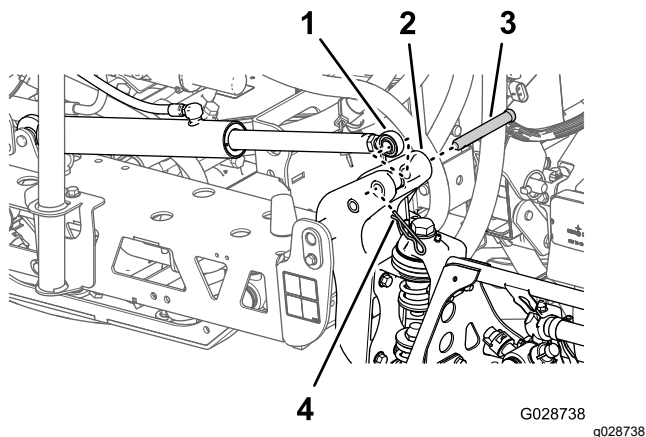


Figura 41

- | | |
|---|---|
| 1. Capătul tijei (cilindru de ridicare a braului) | 3. tift cu cap și gaură pentru cui spintecat (5/8 x 4 3/4") |
| 2. Corn (suport pivotant) | 4. tift în formă de agrafă |

-
7. Fixați capătul tijei pe suportul pivotant cu un tift cu cap și gaură pentru cui spintecat și cu un tift în formă de agrafă (Figura 40).
 8. Repetați pașii de la 1 la 5 pe cealaltă parte a ansamblului central al braului, cu seciunea opusă a braului.

Notă: Înainte de a finaliza această procedură, asigurați-vă că toate turelele duzelor de pulverizare sunt orientate către înapoi.

16

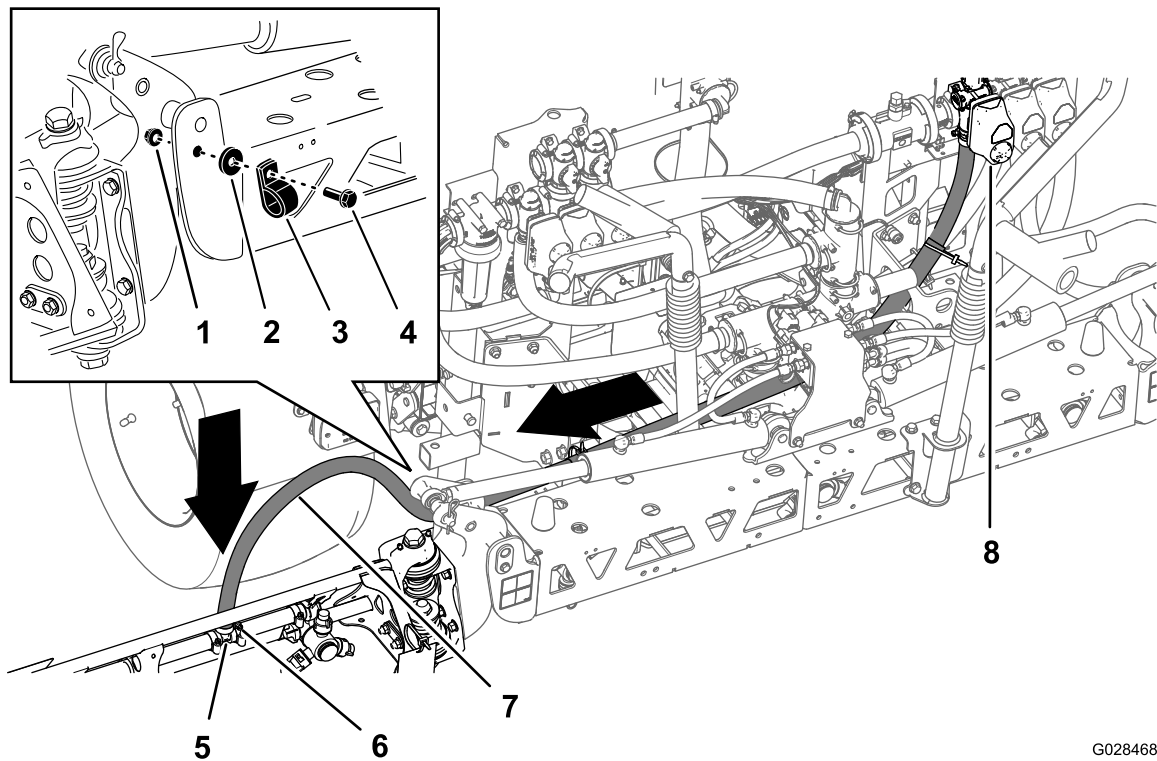
Montarea furtunurilor braului

Piese solicitate pentru această procedură:

3	Cleme pentru furtun
2	Clemă R
2	urub cu umăr
2	aibă
2	Piuliă

Instalarea furtunurilor din seciunea din stânga i din dreapta a braului

1. Pozai furtunurile din seciunea braului aa cum se indică în [Figura 42](#) i [Figura 43](#).



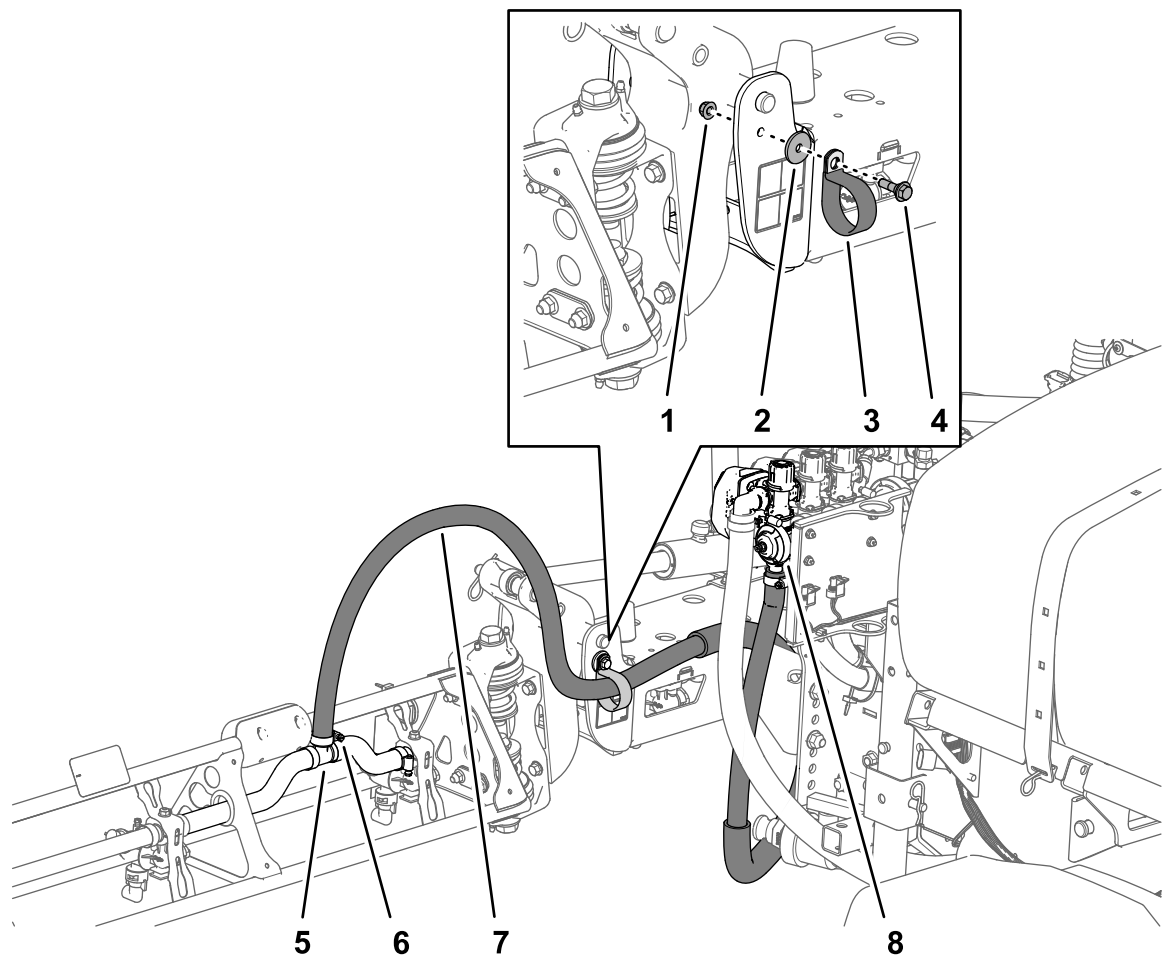
G028468

g028468

Figura 42

Furtun - seciunea din stânga a braului

- | | | |
|------------|------------------------|--------------------------------------|
| 1. Piuliă | 4. urub cu umăr | 7. Furtun din stânga braului |
| 2. aibă | 5. Fiting în T | 8. Supapă pentru seciunea din stânga |
| 3. Clemă R | 6. Clemă pentru furtun | |



g213727

Figura 43

Furtun - seciunea din dreapta a braului

- | | | |
|------------|------------------------|---------------------------------------|
| 1. Piuliă | 4. urub cu umăr | 7. Furtun din dreapta braului |
| 2. aibă | 5. Fiting în T | 8. Supapă pentru seciunea din dreapta |
| 3. Clemă R | 6. Clemă pentru furtun | |

2. Fixai furtunurile braului pe partea din față a seciunii centrale a braului (Figura 42 i Figura 43) cu o clemă R, 1 urub cu umăr (5/16 x 1"), 1 contrapiuliă (5/16") i 1 aibă (5/16").

3. Instalai furtunul din seciunea braului peste fittingul în T inelat de la seciunea braului i fixai furtunul cu un colier de furtun (Figura 42 i Figura 43).

Notă: Aplicați un strat de săpun lichid pe tuul inelat al furtunului de la fittingul în T pentru a facilita instalarea furtunului.

4. Repetați pașii de la 1 la 3 la furtunul de la seciunea braului de pe cealaltă parte a pulverizatorului.

Instalarea furtunului la seciunea centrală a braului

1. Pozai furtunurile din seciunea centrală a braului aa cum se indică în [Figura 44](#).

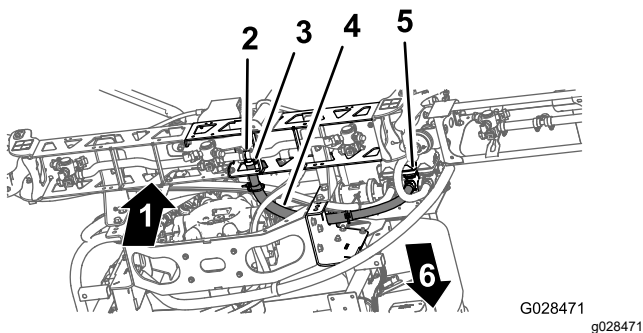


Figura 44

1. Sus
2. Fiting în T
3. Clemă pentru furtun
4. Furtun din partea centrală a braului
5. Supapă pentru seciunea centrală
6. Faa mainii

2. Instalai furtunul din seciunea braului peste fittingul în T inelat de la seciunea centrală a braului i fixai furtunul cu un colier de furtun ([Figura 44](#)).

Notă: Aplicai un strat de săpun lichid pe tuul inelat al furtunului de la fittingul în T pentru a facilita instalarea furtunului.

17

Instalarea duzelor

Nu s-au solicitat piese

Procedură

Duzele pe care le utilizai pentru aplicarea substanelor chimice variază în funcie de rata de aplicare necesară; în consecință, duzele nu sunt furnizate cu kitul. Pentru a obine duzele adecvate pentru necesitățile dvs., contactai distribuitorul autorizat Toro i pregătii-vă să-i oferii următoarele informații:

- Rata de aplicare întă, exprimată în litri/hectar.
 - Viteza întă a vehiculului, în kilometri pe oră.
1. Înfiletai sau introduceți duza în buca de duză, urmată de o garnitură.
 2. Glisai buca de duză peste fittingul duzei, pe o turelă.

3. Rotii duza în sens orar pentru a bloca la poziie camele de pe bucă.
4. Verificai poriunea cu ventilator a duzei.

Consultai *instruciunile de instalare* care însoesc duzele pentru mai multe informații.

18

Instalarea rezervorului de apă dulce

Piese solicitate pentru această procedură:

1	Rezervor de apă dulce
1	Cot la 90° (3/4" NPT)
1	Robinet la 90°
1	Suport de montaj pentru rezervorul de apă dulce
4	Chingă de montaj
4	urub cu guler (5/16 x 5/8")
10	Contrapiuliă cu guler (5/16")
1	Tub de susinere (rezervor de apă dulce)
1	Contrapiuliă (5/16")
1	urub (5/16 x 1")
2	uruburi cu umăr (1/2 x 1 15/16")
2	urub (5/16 x 2 1/4")
2	aibă (5/16")

Asamblarea suportului de montaj la rezervorul de apă dulce

1. Asamblai rezervorul de apă dulce pe suportul aferent cu 2 chingi de montaj, 4 uruburi cu guler (5/16 x 5/8") i 4 contrapiulie cu guler (5/16") aa cum este indicat în [Figura 45](#).

Notă: Asigurai-vă că robinetul i cotul sunt aliniate la aceeași parte a rezervorului cu autocolantul rezervorului de apă dulce.

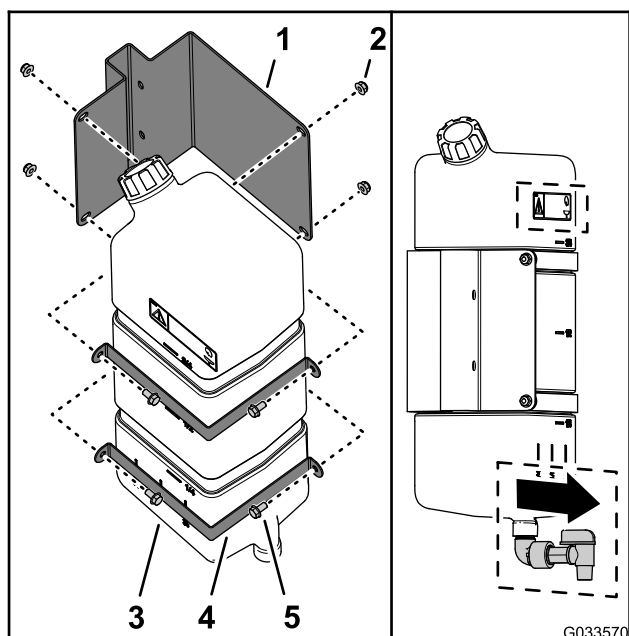


Figura 45

- | | |
|--|--------------------------------|
| 1. Suport de montaj pentru rezervorul de apă dulce | 4. Chingă de montaj |
| 2. Contrapiuliă cu guler (5/16") | 5. urub cu guler (5/16 x 5/8") |
| 3. Rezervor de apă dulce | |

2. Strângeți uruburile și piulițele la 20 - 25 N·m.

Montarea tubului de susinere a rezervorului

1. Aliniați tubul de susinere pentru rezervorul de apă dulce cu canalul de susinere a rezervorului (Figura 46).

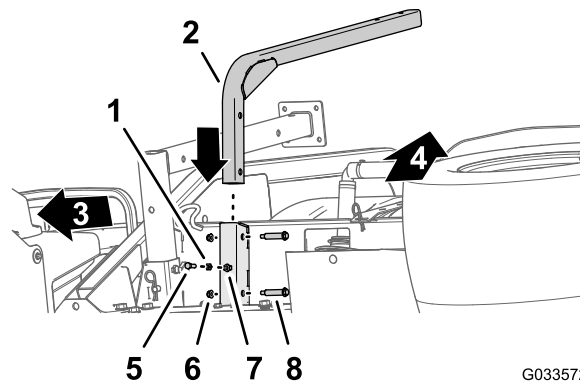


Figura 46

- | | |
|--|--|
| 1. Contrapiuliă (5/16") | 5. urub (5/16 x 1") |
| 2. Tub de susinere (rezervor de apă dulce) | 6. Contrapiuliă cu guler (5/16") |
| 3. Faa mainii | 7. Piuliță pentru sudură (canal de susinere - rezervor de apă dulce) |
| 4. Partea de sus a mainii | 8. uruburi cu umăr (1/2 x 1 15/16") |

2. Aliniați orificiile din tubul de susinere cu orificiile din canal (Figura 46).
3. Fixați tubul pe canal (Figura 46) cu cele 2 uruburi cu umăr (1/2 x 1 15/16") și cele 2 contrapiulițe cu guler (5/16").
4. Strângeți uruburile și piulițele la 20 - 25 N·m.
5. Înfiletați contrapiulița (5/16") pe urub (5/16 x 1") așa cum este indicat în Figura 46.
6. Înfiletați urubul (5/16 x 1") și contrapiulița pe piulița pentru sudură de la baza canalului de susinere al rezervorului și strângeți manual urubul și contrapiulița (Figura 46).

Instalarea rezervorului

Notă: Pulverizatorul pentru gazon Multi-Pro WM necesită un ROPS cu 4 locuri sau o cabină instalată pe vehiculul Workman.

1. Asamblează rezervorul de apă dulce și suportul pe tubul de susinere cu cele 2 uruburi (5/16 x 2 1/4") și cele 2 contrapiuli cu guler (5/16") așa cum este indicat în [Figura 47](#).

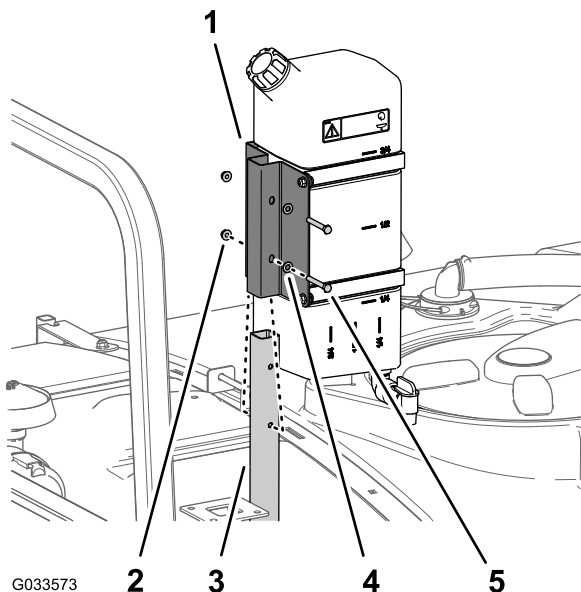


Figura 47

- | | |
|--|-------------------------|
| 1. Suport rezervor de apă dulce | 4. aibă (5/16") |
| 2. Contrapiuliă cu guler (5/16") | 5. urub (5/16 x 2 1/4") |
| 3. Tub de susinere (rezervor de apă dulce) | |

2. Strângeți uruburile și piulițele la 20 - 25 N·m.

19

Montarea elementului de umplere anti-sifon

Piese solicitate pentru această procedură:

1	Ansamblu bucă de umplere
1	urub cu guler (5/16 x 3/4")

Procedură

Poziționați ansamblul bucei de umplere peste orificiul filetat din rezervor ([Figura 48](#)) și fixați-l cu un urub cu guler (5/16 x 3/4").

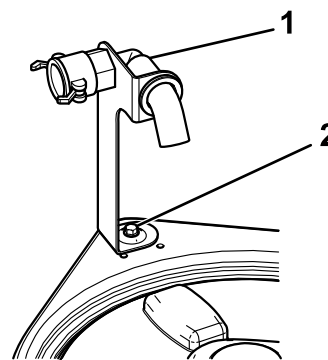


Figura 48

- | | |
|-----------------------------|--------------------------------|
| 1. Ansamblu bucă de umplere | 2. urub cu guler (5/16 x 3/4") |
|-----------------------------|--------------------------------|

20

Depozitarea suporturilor de cric

Piese solicitate pentru această procedură:

2	Suport de cric frontal
2	Suport de cric posterior
4	Cui spintecat
2	tift cu cap i gaură pentru cui spintecat(4 ½")
2	tift cu cap i gaură pentru cui spintecat (7,5 cm)
2	Buton

Procedură

1. Introducei suporturile de cric frontale cu susul în jos în cadru, lângă punctele frontale de ancorare (Figura 49).

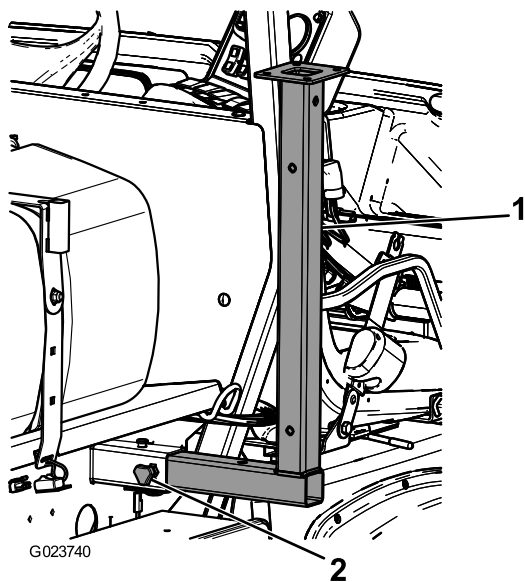


Figura 49

1. Suport de cric frontal
2. Buton

2. Fixai suporturile de cric frontale cu 2 tifturi cu cap i gaură pentru cui spintecat (7,5 cm) i 2 cui spintecate trecute prin orificiul median al suporturilor.
3. Introducei suporturile de cric posterioare de jos în sus în cadru, lângă punctele posterioare de ancorare (Figura 50).

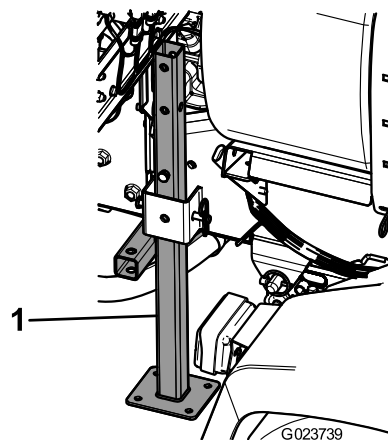
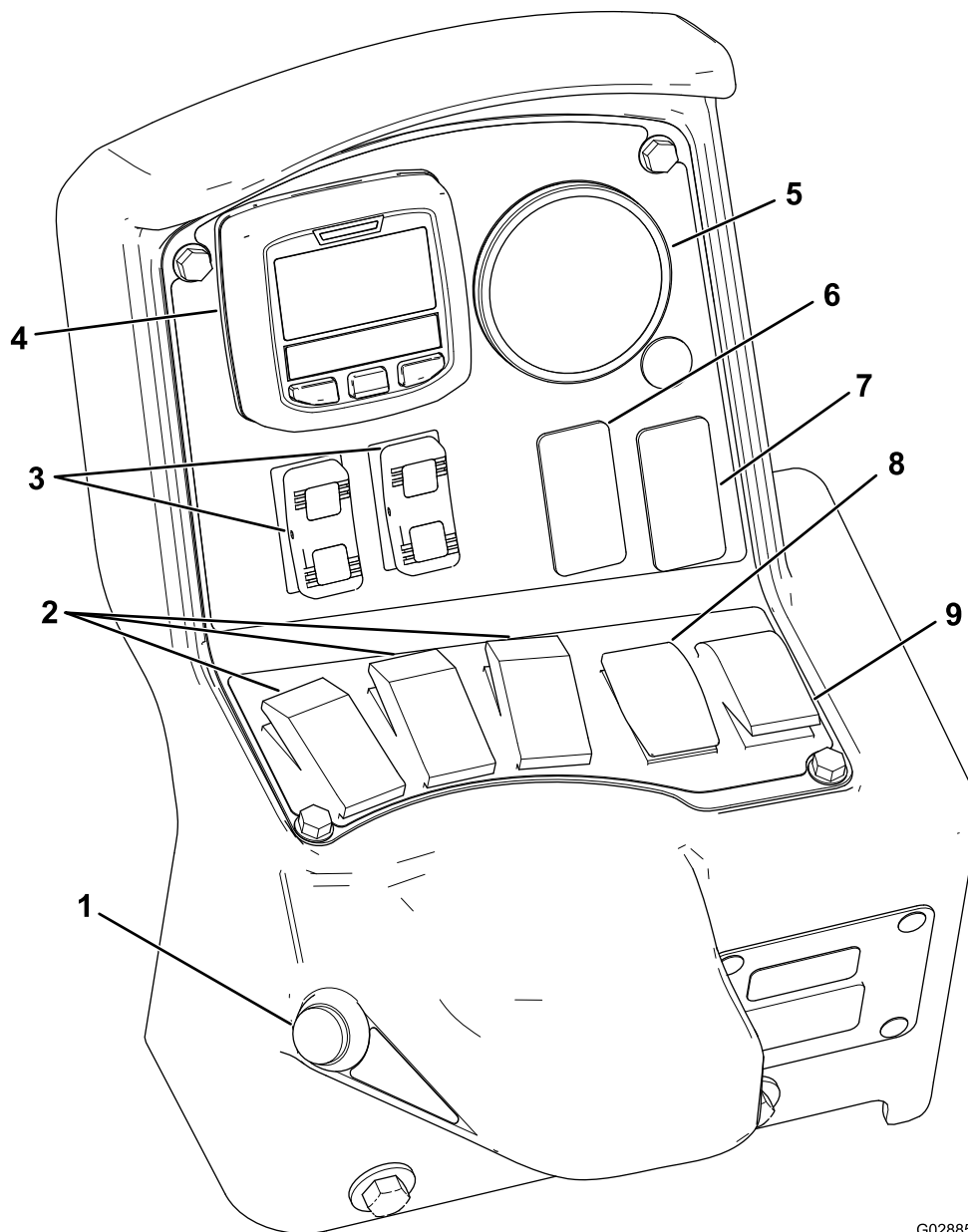


Figura 50

1. Suport de cric posterior
4. Fixai suporturile de cric posterioare cu 4 tifturi cu cap i gaură pentru cui spintecat (11,4 cm) i 4 cui spintecate trecute prin ultimul orificiu al suporturilor.

Rezumat al produsului



G028854

g028854

Figura 51

- | | |
|--|--------------------------------------|
| 1. Comutator seciune principală | 6. Comutator de clătire (opional) |
| 2. Comutatoare pentru seciunea stânga, centru și dreapta | 7. Comutator bra Sonic (opional) |
| 3. Comutatoare de ridicare seciune bra | 8. Comutator pentru rata de aplicare |
| 4. InfoCenter | 9. Comutator agitare |
| 5. Manometru | |

Comenzi

Afiaj LCD InfoCenter

Afiajul LCD InfoCenter afiează informații despre starea bateriei, cum ar fi nivelul curent de încărcare a bateriei, viteza, informațiile de diagnostic și multe altele (Figura 51). Pentru informații suplimentare, consultați [Utilizarea InfoCenter \(Pagină 40\)](#).

Comutator seciune principală

Comutatorul de seciune principală (Figura 51) se află pe partea laterală a consolei și în dreapta scaunului operatorului. Vă permite să porniți sau să opriți lucrarea de pulverizare. Apăsai comutatorul pentru a activa sau dezactiva sistemul de pulverizare.

Comutatoare pentru seciunea stânga, centru și dreapta

Comutatoarele pentru seciunile stânga, centru și dreapta sunt situate pe panoul de comandă (Figura 51). Împingeți fiecare comutator în față pentru a activa seciunea corespunzătoare și în spate pentru a o dezactiva. Când întrerupătorul este pornit, se aprinde o lampă pe acesta. Aceste comutatoare acționează asupra sistemului de pulverizare doar atunci când este pornit comutatorul seciunii principale.

Comutator pentru rata de aplicare

Comutatorul pentru rata de aplicare este situat în partea stângă a panoului de control (Figura 51). Apăsai și menineți comutatorul în sus pentru a măări rata de aplicare a sistemului de pulverizare, respectiv în jos pentru a reduce rata de aplicare.

Comutatoare de ridicare seciune bra

Comutatoarele de ridicare a seciunii braului sunt amplasate pe panoul de comandă și sunt folosite pentru a ridica seciunile exterioare ale braului.

Comutator pentru modul pulverizator (modelul HDX-Auto)

Utilizai comutatorul pentru modul pulverizator pentru a selecta dintre următoarele metode de pulverizare:

- Utilizai modul manual atunci când doriți să controlați manual rata de aplicare a pulverizatorului.
- Utilizai modul automat atunci când doriți ca rata de aplicare a pulverizatorului să fie controlată de computer cu setarea pe care o introduceți în InfoCenter.

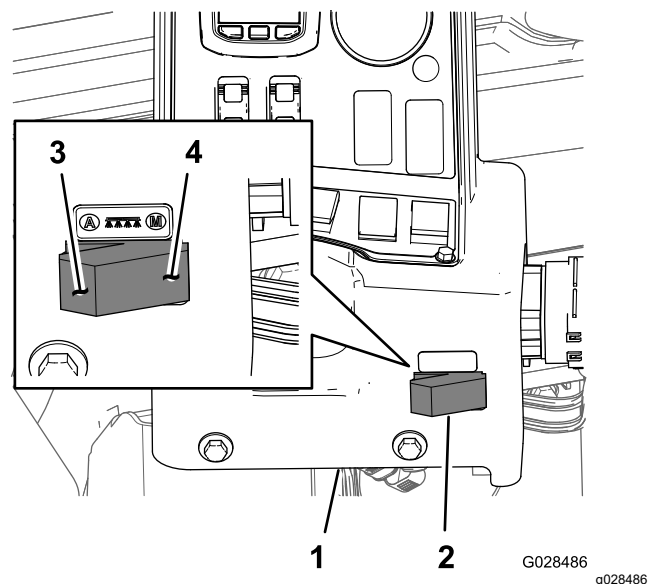


Figura 52

- | | |
|--|--|
| 1. Consolă InfoCenter | 3. Mod automat (poziție comutator pentru modul pulverizator) |
| 2. Comutator pentru modul pulverizator | 4. Mod manual (poziție comutator pentru modul pulverizator) |

Supapă de reglare (de control al ratei)

Supapa de reglare amplasată în spatele rezervorului (Figura 53) controlează cantitatea de lichid direcționată către supapele de seciuni sau rata de retur către rezervor.

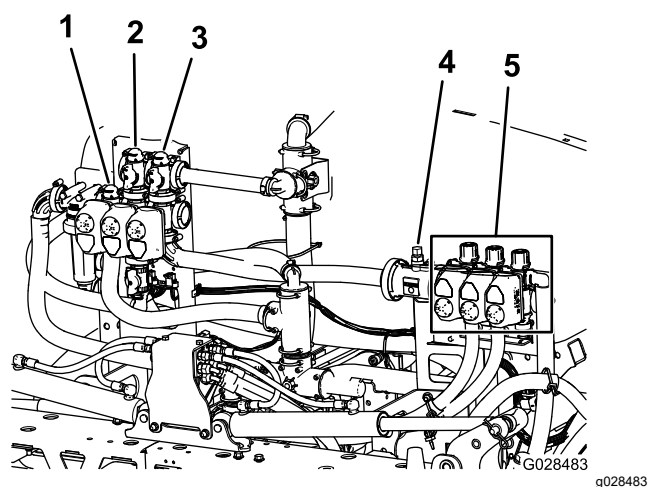


Figura 53

- | | |
|--|----------------------|
| 1. Supapă de reglare (de control al ratei) | 4. Debitmetru |
| 2. Supapă de agitare | 5. Supape de seciune |
| 3. Supapă a braului principal | |

Debitmetru

Debitmetrul măsoară debitul lichidului către supapele seciunii braului (Figura 53).

Supape de seciune

Utilizai supapele seciunilor braului pentru a activa sau dezactiva presiunea pulverizatorului la duzele pulverizatorului din seciunile din stânga, centrală și din dreapta ale braului (Figura 53).

Supape de bypass pentru seciune

Supapele de bypass pentru seciunea braului (Figura 54) redirecționează fluxul de fluid de la un bra la rezervor atunci când dezactivezi seciunea braului. Puteți regla aceste supape pentru a vă asigura că presiunea braului rămâne constantă indiferent de combinația de brae pe care o utilizați; consultați [Calibrarea supapelor de bypass pentru seciune](#) (Pagină 56).

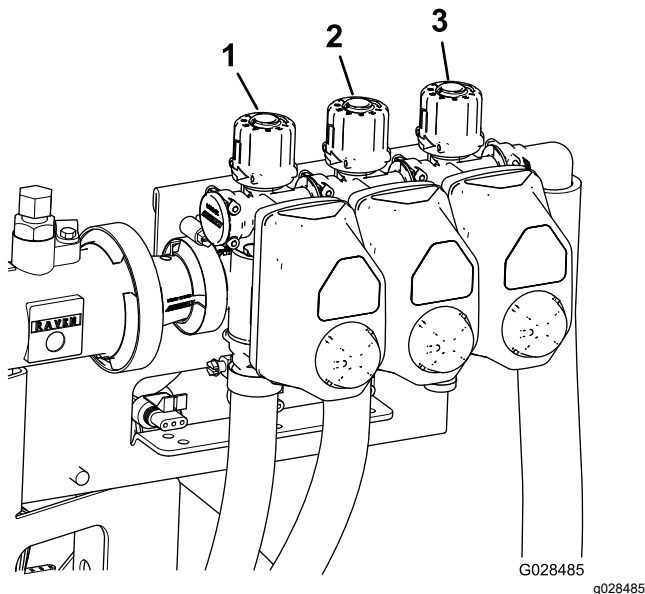


Figura 54

1. Supapă de bypass pentru seciunea din stânga a braului
2. Supapă de bypass pentru seciunea centrală a braului
3. Supapă de bypass pentru seciunea din dreapta a braului

Supapă de agitare-aceleraie

Această supapă este situată în partea din stânga spate a rezervorului (Figura 55). Rotii rozeta de pe supapă în poziția orei 6 pentru a activa agitarea rezervorului, respectiv în poziția orei 8 pentru a dezactiva agitarea rezervorului.

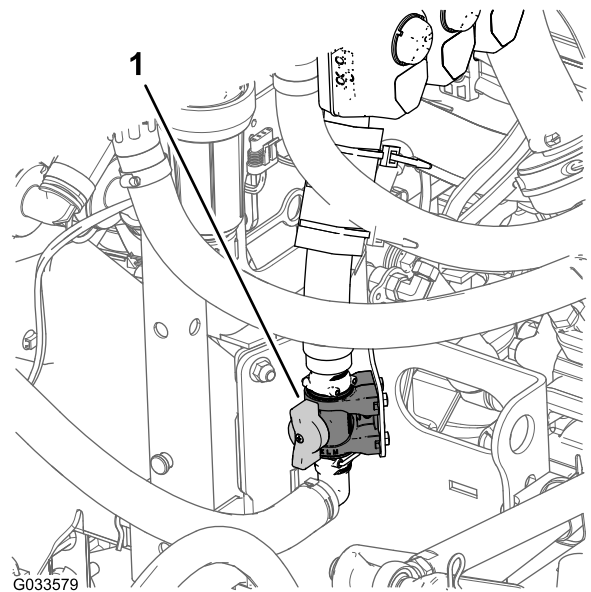


Figura 55

1. Supapă de control a agitării

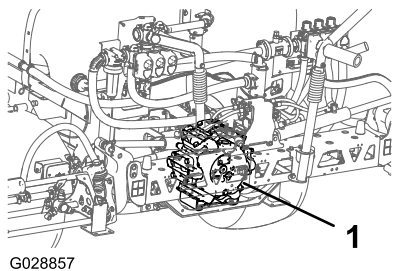
Notă: Modele din seria HD cu transmisie manuală - pentru o agitare adecvată, este necesar ca PTO și ambreiajul să fie cuplate, iar motorul să fie la o turaie superioară celei de ralanti. Dacă opriți pulverizatorul și doriți circulația conținutului rezervorului prin agitare, poziționați maneta de comutare în poziția NEUTRU, decuplați ambreiajul, cuplați frâna de parcare și acționați accelerația de mână (dacă este instalată).

Pompa pulverizatorului

Pompa pulverizatorului este situată în partea din spate a utilajului (Figura 56).

Controlați pompa pulverizatorului efectuând următoarele operații:

- Pentru **modele din seria HD cu transmisie manuală** - la consola centrală a mâinii, mutați maneta PTO în poziția ENGAGE (cuplat) pentru a pune pompa în funcțiune; mutați maneta PTO în poziția DISENGAGE (decuplat) pentru a opri pompa. Consultați *manualul operatorului* pentru vehiculul utilitar seria Workman HDX-Auto.
- Pentru **modelul HDX-Auto** - la panoul tabloului de bord din partea stângă a coloanei volanului, apăsați pe comutatorul basculant al sistemului hidraulic de debit ridicat în poziția ON (Pornit) pentru a pune în funcțiune pompa pulverizatorului (indicatorul comutatorului basculant luminează). Apăsați comutatorul basculant în poziția OFF (Oprit) pentru a opri pompa pulverizatorului. Consultați *instrucțiunile de instalare* ale kitului hidraulic de debit ridicat (indicatorul comutatorului basculant se oprește).



G028857

g028857

Figura 56

1. Pompa pulverizatorului

Specificații

Notă: Specificațiile și designul pot fi modificate fără preaviz.

Greutate de bază a sistemului de pulverizare (greutatea vehiculului nu este inclusă)	424 kg
Capacitatea rezervorului	757 l
Lungime totală a vehiculului cu sistem de pulverizare standard	422 cm
Înălțime totală a vehiculului cu sistem de pulverizare standard, la partea de sus a rezervorului	147 cm
Înălțime globală a vehiculului cu sistem de pulverizare standard și brațele dispuse în formă de X	234 cm
Lățime globală a vehiculului cu sistem de pulverizare standard și brațele dispuse în formă de X	175 cm

Dispozitive de ataare/Accesorii

Pentru extinderea și îmbunătățirea performanțelor mainii este disponibilă o gamă de dispozitive de ataare și accesorii aprobate de Toro. Contactați distribuitorul autorizat Toro.

Pentru performanțe optime și utilizarea în siguranță a mainii, utilizați exclusiv piese de schimb și accesorii originale Toro. Piese de schimb și accesorii de altă producție pot fi periculoase și pot anula garanția produsului.

Operare

Notă: Determinați partea stângă și dreaptă a mainii din poziția de operare normală.

Notă: Dacă trebuie să transportați vehiculul pe o remorcă având pulverizatorul instalat, asigurați-vă că brațele sunt fixate și asigurate.

Înainte de utilizare

Sigurana înainte de utilizare

Sigurana generală

- Nu lăsați niciodată copii sau persoane neinstruite să utilizeze sau să efectueze lucrări de service asupra mainii. Reglementările locale pot impune o limită de vârstă pentru utilizator. Proprietarul trebuie să asigure instruirea tuturor operatorilor și a mecanicilor.
- Familiarizați-vă cu utilizarea în siguranță a echipamentului, comenzile de operare și indicatoarele de siguranță.
- Înainte de a părăsi poziția operatorului, realizați următorii pași:
 - Parcați mașina pe o suprafață plană.
 - Deplasați maneta schimbătorului de viteze în poziția NEUTRAL (Neutru) (manual) sau poziția PARK (Parcare) (automat).
 - Cuplați frâna de parcare.
 - Oprțiți motorul și scoateți cheia (dacă este disponibilă).
 - Așteptați până când se oprește orice mișcare.
- Trebuie să știți cum să opriți maina și să opriți rapid motorul.
- Asigurați-vă că toate comenzile de prezență a operatorului, întrerupătoarele de siguranță și protecțiile sunt montate și funcționează în mod corespunzător. Nu utilizați mașina decât dacă acestea funcționează corect.
- Dacă maina nu funcționează corect sau este deteriorată în vreun fel, nu o utilizați. Remediază problema înainte de a utiliza maina sau dispozitivul de ataare.
- Asigurați-vă că sunt strâniți toți conectorii liniilor pentru lichide și că toate furtunurile sunt în stare bună înainte de a aplica presiune asupra sistemului.

Securitate chimică

Substanțele chimice folosite în sistemul de pulverizare pot fi periculoase și toxice pentru dumneavoastră,

trecători, animale i pot cauza daune plantelor, solului sau altor bunuri.

- Citii informaiile despre fiecare substanță chimică. Nu utilizezi sau nu intervenii asupra pulverizatorului dacă aceste informaii nu sunt disponibile.
- Înainte de a interveni asupra unui sistem de pulverizare, asigurai-vă că sistemul a fost neutralizat i clătit de trei ori, conform recomandărilor producătorului (producătorilor) de substane chimice i că toate supapele au fost utilizate de 3 ori.
- Asigurai-vă că există destulă apă curată i săpun în apropiere i spălai imediat orice urme ale substanelor chimice cu care ai intrat în contact direct.
- Citii cu atenție i respectai informaiile de pe etichetele de avertizare privind substanele chimice i fiele cu date de securitate (SDS) privind toate substanele chimice i protejai-vă conform recomandărilor producătorului de substane chimice.
- Protejai-vă întotdeauna corpul în timp ce utilizați substane chimice. Utilizați echipament individual de protecție (EIP) adecvat pentru a vă proteja împotriva contactului cu substanele chimice, cum ar fi următoarele:
 - ochelari de protecție i/sau ecran pentru față
 - un combinezon de protecție chimică
 - o mască pentru protecție respiratorie sau cu filtru
 - mănuși rezistente la substane chimice
 - cizme din cauciuc sau alte încălăminte rezistentă
 - haine de schimb curate, săpun i prosoape de unică folosință pentru curățare
- Obțineți instruire adecvată înainte de a utiliza sau manipula substane chimice.
- Folosiți substanța chimică potrivit.
- Respectați instrucțiunile producătorului de substane chimice pentru utilizarea acestora în siguranță. Nu depășiți presiunea recomandată de aplicare pentru sistem.
- Nu umpleți, nu calibrați i nu curățați mâna dacă în zonă se află oameni, în special copii sau animale de companie.
- Manipulați substanele chimice în zone bine aerisite.
- Nu consumați alimente sau băuturi i nu fumați în timp ce lucrați în apropierea substanelor chimice.
- Nu curățați duzele de pulverizare suflând prin ele sau introducându-le în gură.
- Spălați-vă întotdeauna mâinile i alte zone expuse, cât mai curând posibil după ce ai lucrat cu substane chimice.

- Păstrați substanele chimice în ambalajele originale i depozitate într-un loc sigur.
- Eliminați corespunzător substanele chimice neutilizate i recipientele substanelor chimice, conform instrucțiunilor producătorului i regulamentelor locale.
- Substanele chimice i vaporii reprezintă un pericol; nu intrați niciodată în rezervor i nu ineți capul deasupra deschiderii sau în aceasta.
- Respectați toate reglementările locale, naționale i federale în materie de pulverizare a substanelor chimice.

Utilizarea InfoCenter

Ecranul LCD InfoCenter afiează informaii despre maină, cum ar fi starea de funcționare, diferite date de diagnosticare , i alte informaii despre maină (Figura 57). InfoCenter include un ecran splash i un ecran principal cu informaii. Puteți comuta oricând între ecranul splash i ecranul principal cu informaii apăsând pe oricare dintre butoanele InfoCenter i selectând apoi săgeata direcțională adecvată.

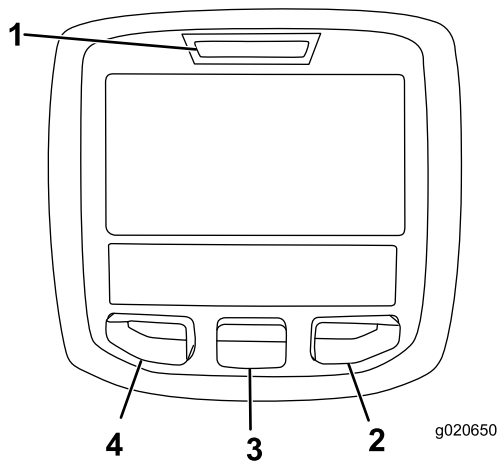


Figura 57

- | | |
|----------------------|-----------------|
| 1. Indicator luminos | 3. Buton mijloc |
| 2. Buton dreapta | 4. Buton stânga |

- Buton stânga, Buton de accesare meniu/Înapoi - apăsați acest buton pentru a accesa meniurile InfoCenter. Îl puteți utiliza i pentru a ieși din orice meniu v-ai afla.
- Buton median - utilizați acest buton pentru a derula în jos meniurile.
- Buton dreapta - utilizați acest buton pentru a deschide un meniu unde o săgeată dreapta indică un conținut suplimentar.

Notă: Fiecare buton poate fi utilizat pentru alte scopuri, în funcție de opțiunea activă din momentul respectiv. Afișajul LCD prezintă o pictogramă deasupra fiecărui buton care indică funcția curentă a acestuia.

Pornire InfoCenter

1. Introducerei cheia în comutatorul de pornire i rotii-o în poziția ON (pornit).

Notă: InfoCenter luminează i afiează ecranul de iniializare (Figura 58).

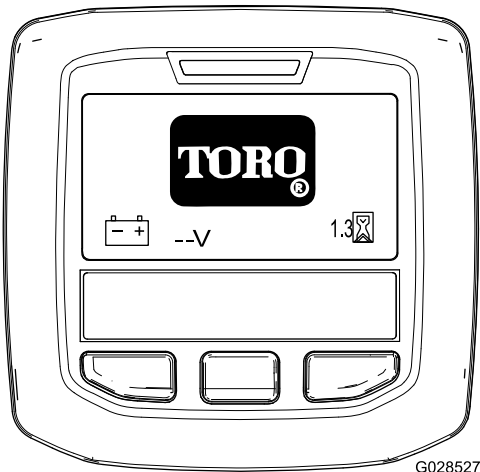


Figura 58

G028527

g028527

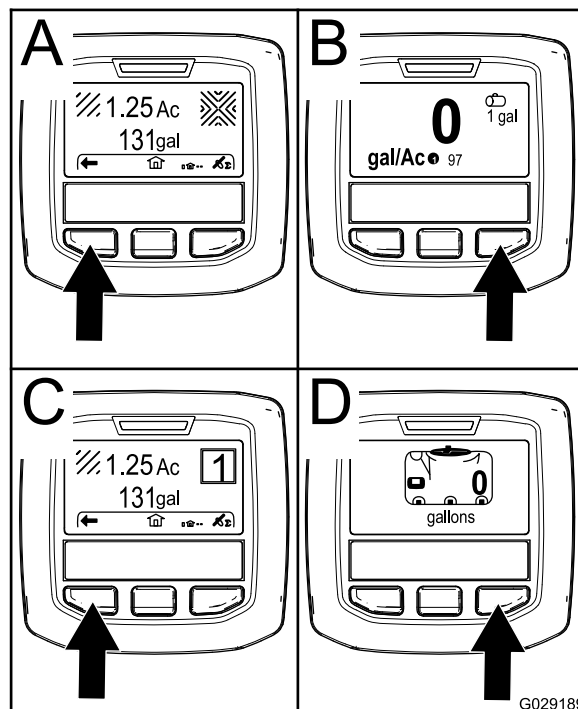


Figura 60

G029189

g029189

2. După aproximativ 15 secunde, apare ecranul iniial. Apăsai pe butonul central de selectare pentru a afia contextul informaional (Figura 59).

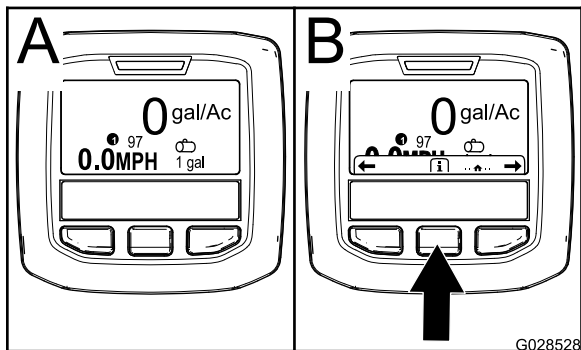


Figura 59

G028528

g028528

Accesarea meniului Settings (Setări)

1. Pornii InfoCenter; consultați [Pornire InfoCenter \(Pagină 41\)](#).

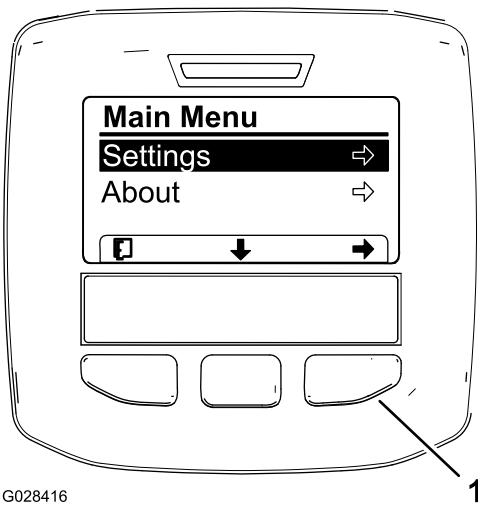
Notă: Se afiează ecranul de pornire.

2. Apăsai pe butonul central de selectare pentru a accesa contextul Information (Informații).

Notă: Se afiează pictograma contextului Information (Informații).

3. Apăsai pe butonul central de selectare pentru a accesa meniul principal (Figura 61).

- Apăsai din nou pe butonul central de selectare pentru a accesa meniul principal.
- Buton de selectare dreapta: **suprafaă totală pulverizată** (Figura 60A)
- Buton de selectare dreapta: **rată de aplicare** (Figura 60B)
- Buton de selectare stânga: **subzonă pulverizată** (Figura 60C)
- Buton de selectare stânga: **volum rezervor** (Figura 60D)



G028416

1

g028416

Figura 61

Opiunile suplimentare pentru modelul HDX-Auto nu sunt afiate.

1. Buton de selectare dreapta (context selectare)

4. Apăsai butonul de selectare dreapta pentru a afia submeniurile Settings (Setări).

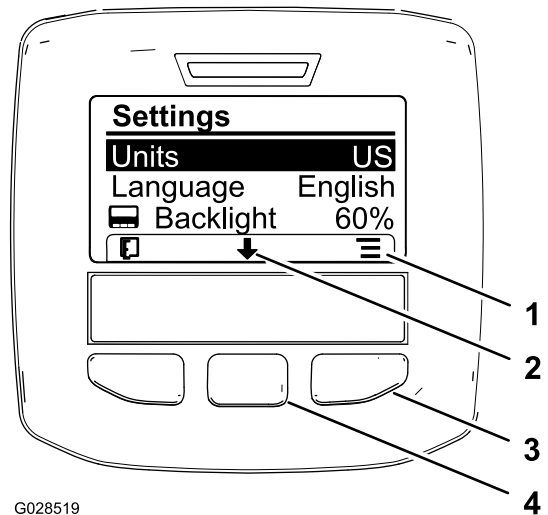
Notă: Se afiează meniul principal cu opiunea Settings (Setări) selectată.

Notă: Apăsarea pe butonul central de selectare (butonul de sub pictograma săgeată jos de pe afiaj) mută opiunea selectată în jos.

Schimbarea unităilor de măsură (britanice i metrice)

1. Accesai meniul Settings (Setări); consultai [Accesarea meniului Settings \(Setări\) \(Pagină 41\)](#).
2. Pentru a schimba unităile de măsură, apăsai butonul de selectare dreapta pentru a schimba unităile de măsură enumerate ([Figura 62](#)).
 - **English (Unităi de măsură sistem imperial):** mph, galoane i acri
 - **Turf (Pentru gazon):** mph, galoane i 1.000 ft²
 - **SI (Unităi de măsură sistem metric):** kph, litru, hectar

Notă: Afiajul comută între unităi de măsură în sistem imperial, unităi de gazon i unităi de măsură în sistem metric.



G028519

g028519

Figura 62

1. Listă opțiuni (pictogramă)
2. Derulare în jos
3. Buton de selectare dreapta (context listă)
4. Buton de selectare centru (context derulare)

Notă: Prin apăsarea butonului de selectare stânga este salvată selecția, se iese din meniul Settings (Setări) i se revine la meniul principal.

3. Pentru a schimba limba utilizată pe afiaj, apăsai butonul de selectare central (butonul de sub săgeata în jos de pe afiaj) pentru a muta opiunea selectată la Language (Limbă) ([Figura 62](#)).
4. Apăsai butonul de selectare dreapta (butonul de sub pictograma listei de pe afiaj) pentru a evidenția limba afiată utilizată pe afiaj ([Figura 62](#)).

Notă: Limbile disponibile sunt engleză, spaniolă, franceză, germană, portugheză, daneză, neerlandeză (olandeză), finlandeză, italiană, norvegiană i suedeză.

5. Apăsai pe butonul de selectare stânga pentru a vă salva selecțiile, părăsii meniul Settings (Setări) i revenii la meniul principal ([Figura 61](#)).
6. Apăsai butonul de selectare din stânga pentru a reveni la ecranul de pornire ([Figura 62](#)).

Reglarea iluminării de fundal i a nivelurilor de contrast ale afiajului

1. Accesai meniul Settings (Setări); consultai [Accesarea meniului Settings \(Setări\) \(Pagină 41\)](#).
2. Pentru a regla nivelul iluminării de fundal al afiajului, apăsai butonul de selectare central (butonul de sub pictograma săgeată în jos de pe afiaj) pentru a muta opiunea selectată în jos, la setarea Backlight (Iluminare de fundal) ([Figura 63](#)).

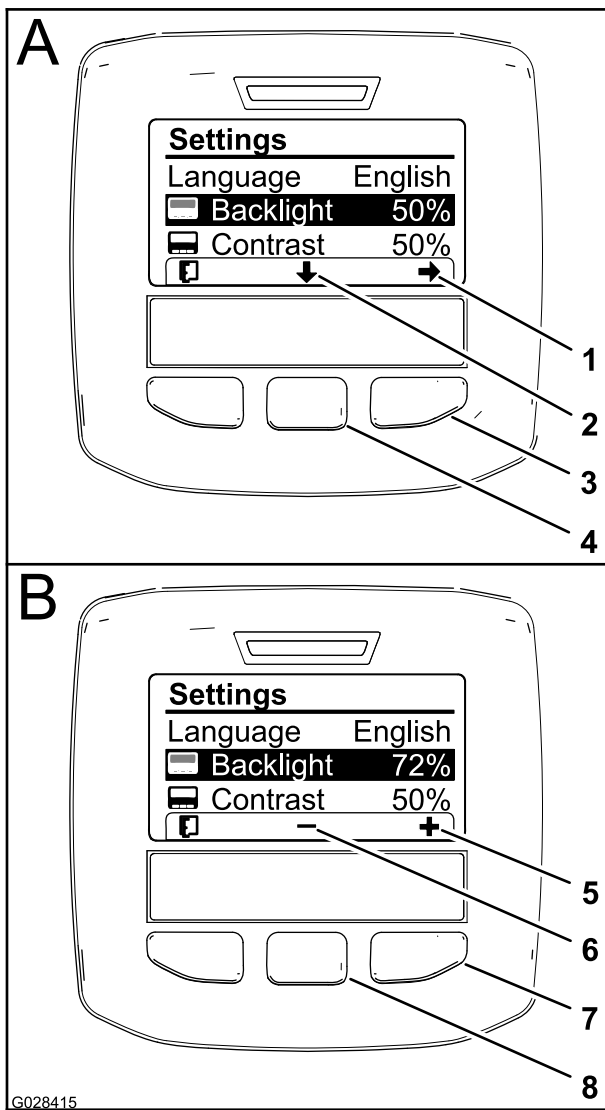


Figura 63

- | | |
|---|---|
| 1. Săgeată selectare (pictogramă) | 5. Mărirea valorii (pictogramă) |
| 2. Derulare în jos (pictogramă) | 6. Scăderea valorii (pictogramă) |
| 3. Buton de selectare dreapta (context selectare) | 7. Buton de selectare dreapta (context mărire valoare) |
| 4. Buton de selectare centru (context derulare) | 8. Buton de selectare centru (context reducere valoare) |

- Apăsai butonul de selectare dreapta pentru a afia contextul de ajustare a valorii (Figura 63).

Notă: Afiajul arată o pictogramă (—) deasupra butonului de selectare centru i o pictogramă (+) deasupra butonului de selectare dreapta.

- Utilizai butonul de selectare central i butonul de selectare dreapta pentru a modifica nivelul de luminozitate al afiajului (Figura 63).

Notă: Pe măsură ce modificai valoarea luminozității, afiajul schimbă nivelul de luminozitate selectat.



















- Apăsai pe butonul de selectare din stânga (butonul de sub pictograma listă de pe afiaj) pentru a vă salva selecția, închideți meniul Backlight (Iluminare de fundal) i revenii la meniul Settings (Setări) (Figura 63).
 - Pentru a regla nivelul de contrast al afiajului, apăsați butonul de selectare central (butonul de sub pictograma săgeată în jos de pe afiaj) pentru a muta opțiunea selectată în jos, la setarea Contrast (Contrast) (Figura 63).
 - Apăsai butonul de selectare dreapta pentru a afia contextul de ajustare a valorii (Figura 63).
- Notă:** Afiajul arată o pictogramă (—) deasupra butonului de selectare centru i o pictogramă (+) deasupra butonului de selectare dreapta.
- Apăsai pe butonul de selectare din stânga (butonul de sub pictograma listă de pe afiaj) pentru a vă salva selecția, închideți meniul Contrast (Contrast) i revenii la meniul Settings (Setări) (Figura 63).
 - Apăsai pe butonul de selectare stânga pentru a părăsi meniul Settings (Setări) i revenii la meniul principal (Figura 61 i Figura 63).
 - Apăsai butonul de selectare din stânga pentru a reveni la ecranul de pornire (Figura 63).

Pictograme InfoCenter







Descrierea pictogramelor

	Pictogramă cu privire la informaii
	Înainte
	Înapoi
	Derulare în jos
	Enter (Introducere)
	Schimbarea valorii următoare din listă
	Cretere
	Scădere
	Ecran activ
	Ecran inactiv

Descrierea pictogramelor (cont'd.)

	Accesarea ecranului de pornire
	Ecran de pornire activ
	Salvare valoare
	Ieire din meniu
	Contor de timp
PIN	Codul PIN corect introdus
	Verificarea introducerii codului PIN/verificarea calibrării
	Bra principal activ/pulverizator bra inactiv
	Bra principal activ/pulverizator bra activ
	Rezervor de pulverizare plin
	Rezervor de pulverizare plin pe jumătate
	Nivel scăzut rezervor
	Rezervor de pulverizare gol
	Unităi TURF (92,9 mp)
	Suprafaă pulverizată
	Volum pulverizat
	Ajustare volum rezervor
	Ecran de pornire
	tergere suprafaă activă

Descrierea pictogramelor (cont'd.)

	tergere toate suprafeele
	Ajustare cifră
	Selectarea următoarei suprafee pentru acumulare
	Rată de aplicare 1
	Rată de aplicare 2
	Rată de boost

Utilizarea meniurilor

Accesai setările de calibrare în sistemul de meniuri InfoCenter, apăsați butonul de accesare meniuri în timp ce vă aflați în ecranul principal. Vei reveni la meniul principal. Consultai următoarele tabele pentru un sumar a opțiunilor disponibile în meniuri:

Calibrare	
Opiune de meniu	Descriere
Test Speed (Viteză de testare)	Acest meniu setează viteza de testare pentru calibrare.
Flow Calibration (Calibrare debit)	Acest meniu calibrează debitmetrul.
Speed Calibration (Calibrare viteză)	Acest meniu calibrează senzorul de viteză.

Selectarea programării pulverizatorului

Model HDX-Auto

Comutarea între modul manual i cel automat

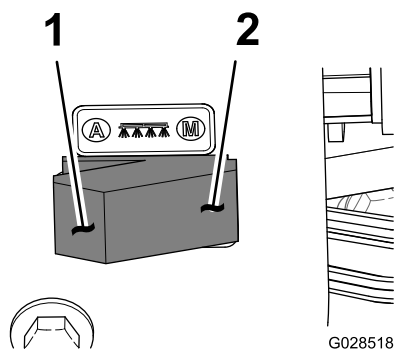


Figura 64

1. Mod automat (poziie comutator)
2. Mod manual (poziie comutator)

- La consola de comandă, apăsați pe comutatorul pentru modul pulverizatorului în poziția din stânga pentru a controla rata de aplicare a pulverizatorului prin intermediul InfoCenter în MODUL AUTOMAT.

Notă: O pictogramă a ratei de aplicare apare pe afiajul InfoCenter.

- Apăsați pe comutatorul pentru modul pulverizatorului spre dreapta pentru a controla manual rata de aplicare a pulverizatorului în MODUL MANUAL .

Notă: La comutarea de la modul Automat la modul Manual, pictograma ratei de aplicare dispăre de pe afiaj.

Comutarea între setările de programare a pulverizatorului

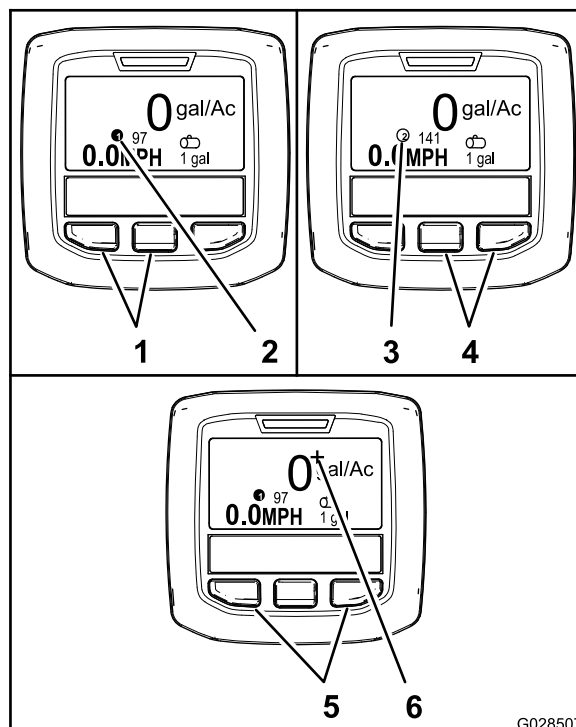


Figura 65

1. Butoanele din stânga i centru - selectarea ratei de aplicare 1
2. Pictogramă - rată de aplicare 1
3. Pictogramă - rată de aplicare 2
4. Butoanele din centru i dreapta - selectarea ratei de aplicare 2
5. Butoanele din stânga i dreapta - selectarea amplificării ratei de aplicare
6. Pictogramă - amplificare rată de aplicare

- Pentru a selecta rata de aplicare 1, apăsați cele 2 din stânga de pe InfoCenter (Figura 65).

Notă: Apare pictograma ❶.

- Pentru a selecta rata de aplicare 2 (rată de aplicare), apăsați cele 2 butoane din dreapta (Figura 65).

Notă: Apare pictograma ❷.

- Pentru a aplica temporar o rată de aplicare amplificată, apăsați i meninei cele 2 butoane exterioare (Figura 65).

Notă: Apare pictograma +.

Notă: Rata de aplicare amplificată este cu câteva procente mai mare decât rata de aplicare a programului activ (1 sau 2). Apăsați i meninei butoanele pentru a aplica rata de aplicare amplificată; eliberați butoanele pentru a anula rata amplificată.

Programarea ratei de aplicare i a ratei de aplicare amplificată

Model HDX-Auto

Programarea ratei de aplicare 1 i 2

1. Din ecranul principal, apăsai pe butonul central de selectare pentru a accesa meniul principal.
2. Dacă este necesar, apăsai pe butonul central de selectare pentru a evidenția rata de aplicare pentru programul 1 al pulverizatorului (Figura 66).

Notă: Pictograma pentru rata 1 de aplicare a pulverizatorului are forma cifrei 1 inclusă într-un cerc amplasat în dreapta unei inte.

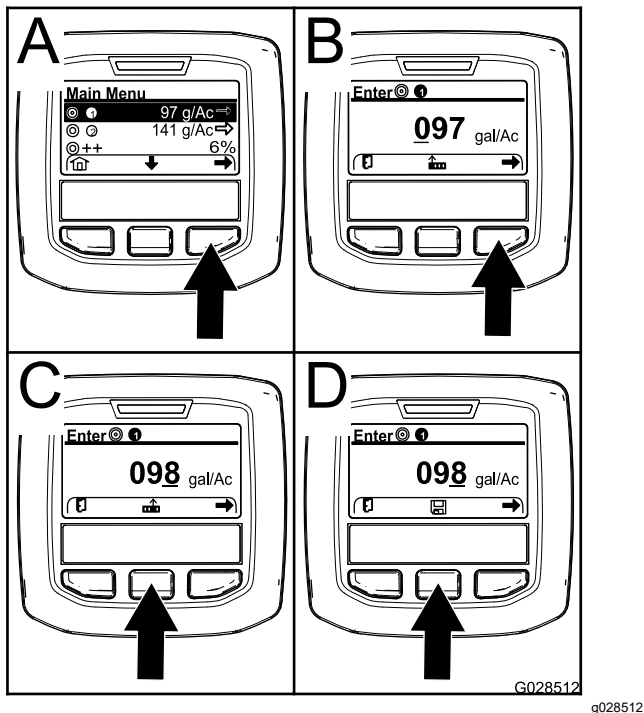


Figura 66

3. Apăsai butonul de selectare dreapta pentru a selecta programul 1 al pulverizatorului (Figura 66A).
4. Setai valoarea numerică apăsând pe următoarele butoane de selectare:
 - Apăsai butonul de selectare dreapta (Figura 66B) pentru a muta cursorul la următoarea poziție numerică spre dreapta.
 - Apăsai butonul de selectare central (Figura 66C) pentru a mări valoarea numerică (0-9)
5. După ce este setată valoarea cea mai din dreapta, apăsai butonul de selectare dreapta.

Notă: Pictograma Salvare apare deasupra butonului de selectare central (Figura 66D).

6. Apăsai pe butonul de selectare central (Figura 66D) pentru a salva programarea ratei de aplicare.
7. Apăsai pe butonul central de selectare pentru a evidenția rata de aplicare pentru programul 2 al pulverizatorului.

Notă: Pictograma pentru rata 2 de aplicare a pulverizatorului are forma cifrei 2 inclusă într-un cerc amplasat în dreapta unei inte.

Notă: Putei utiliza rata de aplicare pentru programul 2 al pulverizatorului pentru a aplica în mod convenabil o rată de aplicare mai mare sau mică la locaia gazonului, după cum este necesar.

8. Repetai pașii de la 4 la 6.

Programarea ratei de aplicare amplificate

Amplificarea aplicării adaugă un procent specificat la rata de aplicare a programului activ atunci când cele 2 butoane exterioare de pe InfoCenter sunt apăsate în timpul pulverizării în modul Automat.

1. Din ecranul principal, apăsai pe butonul central de selectare pentru a accesa meniul principal.
2. Dacă este necesar, apăsai pe butonul central de selectare pentru a evidenția rata de aplicare amplificată (Figura 67).

Notă: Pictograma pentru rata de aplicare amplificată prezintă 2 semne (+) amplasate în partea dreaptă a unei inte (Figura 67).

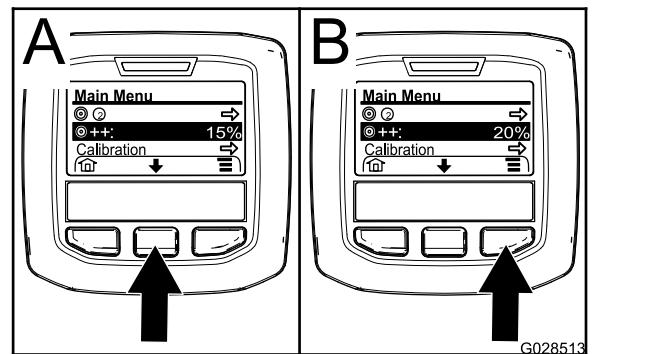


Figura 67

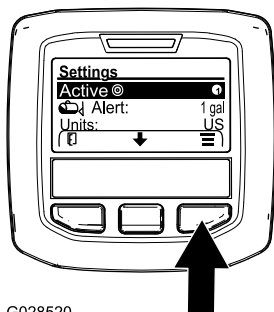
3. Apăsai pe buton de selectare din dreapta (Figura 67) pentru a mări procentul de amplificare în pai de 5% (maximum 20%).

Utilizarea meniului Settings (Setări)

Model HDX-Auto

Selectarea ratei de aplicare active din meniul Settings (Setări)

1. Din meniul principal, apăsai pe butonul central de selectare pentru a accesa meniul Settings (Setări).
2. Apăsai pe butonul de selectare central pentru a evidenția setarea ratei de aplicare active (Figura 68).



G028520

Figura 68

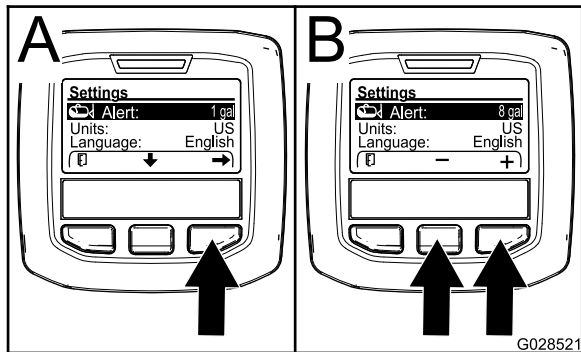
g028520

3. Apăsai pe butonul de selectare din dreapta pentru a comuta între rata de aplicare 1 i 2 (Figura 68).
4. Apăsai pe butonul de selectare din stânga pentru a salva i a reveni la meniul principal

Setarea alertei privind nivelul din rezervor

1. Din meniul principal, apăsai pe butonul central de selectare pentru a accesa meniul Settings (Setări).
2. Apăsai butonul de selectare centru pentru a evidenția setarea Alertei (Figura 69).

Notă: Pictogramele (-) i (+) apar deasupra butoanelor de selectare central i din dreapta.



G028521

Figura 69

g028521

3. Apăsai butonul de selectare dreapta (Figura 69).
4. Utilizai butoanele de selectare centru sau dreapta pentru a introduce cantitatea minimă din rezervor atunci când se afiează alerta în timpul funcționării pulverizatorului (Figura 69).

Notă: Apăsarea continuă a butonului mărește valoarea alertei cu privire la rezervor cu 10%.

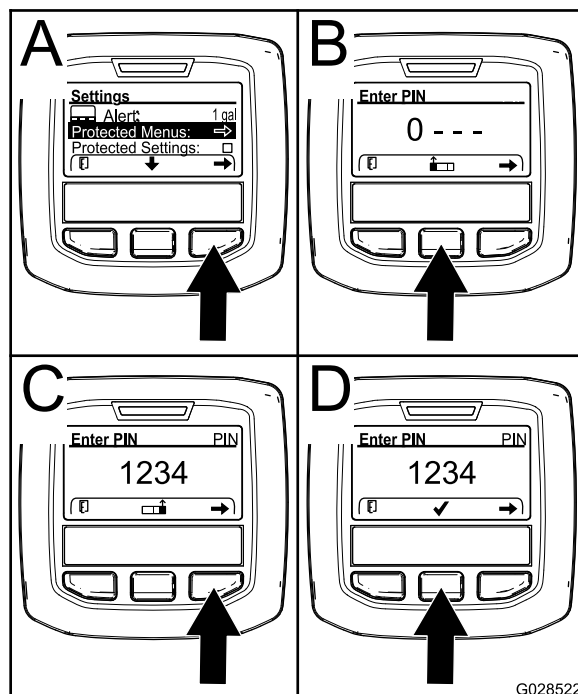
5. Apăsai pe butonul de selectare din stânga pentru a salva i a reveni la meniul principal

Introducerea codului PIN în InfoCenter

Notă: Introducerea codului PIN vă permite să modificați setările de protecție a accesului i să păstrați parola.

Notă: Codul PIN introdus din fabrică este 1234.

1. Din meniul principal, apăsai pe butonul central de selectare pentru a accesa meniul Settings (Setări).
2. Apăsai pe butonul de selectare centru pentru a evidenția setarea Meniuri protejate.



G028522

Figura 70

g028522

3. Apăsai pe butonul de selectare din dreapta pentru a selecta Protected Menus (Meniuri protejate) (Figura 70A).
4. Setai valoarea numerică pe ecranul de introducere a codului PIN apăsând următoarele butoane de selectare:
 - Apăsai pe butonul de selectare central (Figura 70B) pentru a mări valoarea numerică (0-9)
 - Apăsai pe butonul de selectare din dreapta (Figura 70C) pentru a muta cursorul la următoarea poziție numerică spre dreapta.
5. După ce este setată valoarea cea mai din dreapta, apăsai butonul de selectare dreapta.

Notă: Pictograma bifă apare deasupra butonului de selectare central (Figura 70D).

6. Apăsai pe butonul de selectare central (Figura 70D) pentru a introduce parola.

Schimbarea codului PIN

1. Introduceți codul PIN curent; consultați pași 1 - 6 din [Introducerea codului PIN în InfoCenter \(Pagină 47\)](#).
2. Din meniul principal, apăsați pe butonul central de selectare pentru a accesa meniul Settings (Setări).
3. Apăsai pe butonul de selectare centru pentru a evidenția setarea Meniuri protejate.

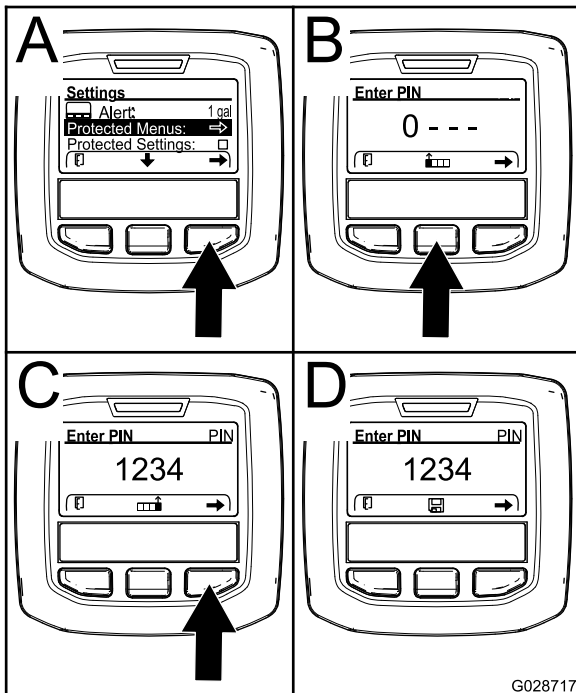


Figura 71

g028717

4. Apăsai pe butonul de selectare din dreapta pentru a selecta Protected Menus (Meniuri protejate) (Figura 71A).
5. Introduceți noul cod PIN în ecranul de introducere apăsând următoarele butoane de selectare:
 - Apăsai pe butonul de selectare central (Figura 71A) pentru a mări valoarea numerică (0-9)
 - Apăsai pe butonul de selectare din dreapta (Figura 71C) pentru a muta cursorul la următoarea poziție numerică spre dreapta.
6. După ce este setată valoarea cea mai din dreapta, apăsați butonul de selectare dreapta.

Notă: Pictograma Salvare apare deasupra butonului de selectare central (Figura 71D).

7. Așteptați până când InfoCenter afișează „mesajul de valoare salvată” și se aprinde indicatorul luminos rou.

Setarea Setărilor protejate

Important: Utilizați această funcție pentru a bloca și debloca rata de aplicare.

Notă: Trebuie să cunoașteți codul PIN din 4 cifre pentru a modifica setările pentru funcțiile din meniurile protejate.

1. Din meniul principal, apăsați pe butonul central de selectare pentru a accesa meniul Settings (Setări).
2. Apăsai butonul de selectare centru pentru a evidenția elementul Setări protejate.

Notă: Dacă nu există niciun „X” în caseta din dreapta elementului Protect Settings (Setări protejate), submeniurile pentru L Boom (Bra stânga), C Boom (Bra centru), R Boom (Bra dreapta) și Reset Defaults (Resetare la setări implicite) nu sunt blocate cu codul PIN (Figura 73).

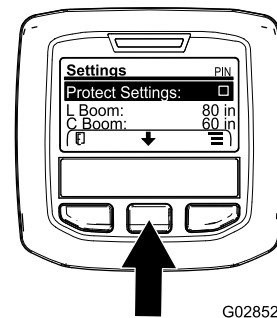


Figura 72

G028524

g028524

3. Apăsai butonul de selectare dreapta.

Notă: Este afișat ecranul de introducere a codului PIN.

4. Introduceți codul PIN; consultați pasul 4 din [Introducerea codului PIN în InfoCenter \(Pagină 47\)](#).
5. După ce este setată valoarea cea mai din dreapta, apăsați butonul de selectare dreapta.

Notă: Pictograma bifă apare deasupra butonului de selectare central.

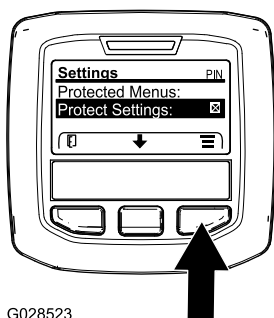
6. Apăsai butonul de selectare centru.

Notă: Sunt afișate submeniurile pentru L Boom (Bra stânga), C Boom (Bra centru), R Boom (Bra dreapta) și Reset Defaults (Resetare la setări implicite).

7. Apăsai butonul de selectare central pentru a evidenția elementul Protect Settings (Setări protejate)

- Apăsai butonul de selectare dreapta.

Notă: Apare un „X” în caseta din dreapta elementului Protect Settings (Setări protejate) (Figura 73).



G028523

Figura 73

g028523

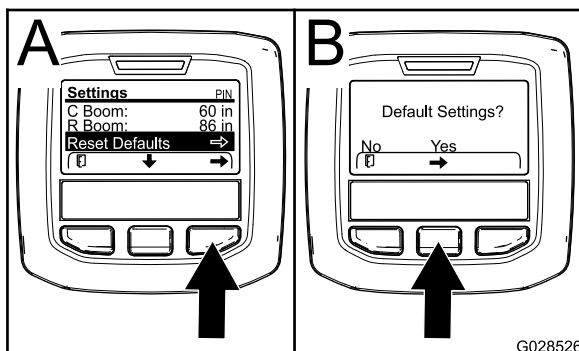
- Așteptai până când InfoCenter afiează „mesajul de valoare salvată” i se aprinde indicatorul luminos roșu.

Notă: Submeniurile de sub elementul Meniuri protejate sunt blocate cu codul PIN.

Notă: Pentru a accesa submeniurile, evidențiază elementul Protect Settings (Setări protejate), apăsai butonul de selectare dreapta, introduceți codul PIN și, când apare pictograma bifă, apăsați butonul de selectare central.

Resetarea dimensiunilor seciunii braului la valoarea implicită

- Apăsai butonul de selectare central pentru a accesa opțiunea Reset Default (Resetare la setări implicite) (Figura 74).



G028526

Figura 74

g028526

- Apăsai butonul de selectare din dreapta pentru a selecta Reset Default (Resetare la setări implicite).
- În ecranul Default Settings (Setări implicite), apăsați pe butonul de selectare din stânga pentru NO (Nu) sau butonul de selectare din dreapta pentru YES (Da) (Figura 74).

Notă: Selectarea opțiunii YES (Da) restabilește dimensiunile seciunii braului la setarea din fabrică.

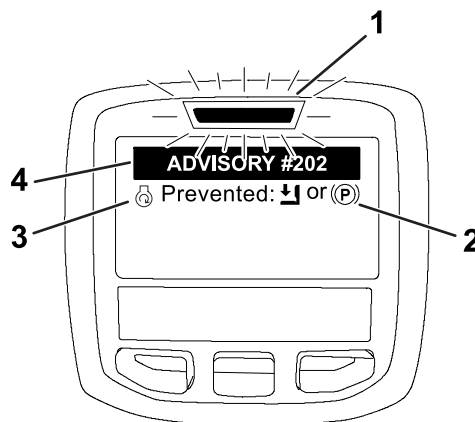
Avertizări în cadrul InfoCenter

Avertizările pentru operator sunt afișate automat pe ecranul InfoCenter atunci când o funcție a mainii necesită acțiuni suplimentare. De exemplu, dacă încercați să porniți motorul în timp ce apăsați pedala de traciune, este afișată o avertizare care indică faptul că pedala de traciune trebuie să fie în poziția NEUTRU.

Pentru fiecare avertizare care are loc, indicatorul de defect se aprinde intermitent, iar pe ecran sunt afișate un cod de avertizare (număr), o descriere de avertizare și un determinant de avertizare, așa cum se arată în Figura 75.

Descrierile avertizărilor și determinanții sunt afișate sub forma unor pictograme InfoCenter. Consultați [Pictograme InfoCenter \(Pagină 43\)](#) pentru o descriere a fiecărei pictograme.

Notă: Un determinant de avertizare explică condițiile care au declanșat avertizarea și oferă instrucțiuni privind eliminarea acesteia.



g202867

Figura 75

- Indicator de defect
- Determinant de avertizare
- Descriere avertizare
- Cod avertizare

Notă: Avertizările nu sunt consemnate în jurnalul de defecte.

Notă: Puteți terge o avertizare de pe ecranul de afișare apăsând oricare dintre tastele InfoCenter.

Consultați tabelul care urmează pentru avertizările InfoCenter:

Avertizări

Cod avertizare	Descriere
200	Pornire nepermisă - comutatorul pompei este activ
201	Pornire nepermisă - nu este cuplată poziția NEUTRU

Avertizări (cont'd.)

Cod avertizare	Descriere
202	Pornire nepermisă - nu este ocupat scaunul
203	Pornire nepermisă - pedala de acceleraie nu este eliberată
204	Pornire nepermisă - expirare timp cuplare demaror
205	Frâna de parcare este cuplată
206	Pornire pompă nepermisă - bra activ
207	Pornire pompă nepermisă - turaie motor ridicată
208	Blocare acceleraie/viteză nepermisă - pompa nu este activă
209	Blocare acceleraie nepermisă - frâna de parcare nu este cuplată
210	Blocare viteză nepermisă - operatorul nu se află pe scaun sau frâna de parcare este cuplată
211	Blocare acceleraie/viteză nepermisă - este cuplat ambreiajul sau frâna de serviciu
212	Alertă volum scăzut rezervor
213	Pompă de clătire PORNITĂ
220	Calibrare senzor de debit
221	Calibrare senzor de debit - adăugai apă în rezervor i introducei volumul adăugat
222	Calibrare senzor de debit - pornii pompa
223	Calibrare senzor de debit - pornii toate braele
224	Calibrare senzor de debit - a început calibrarea
225	Calibrare senzor de debit - calibrare completă
226	Calibrare senzor de debit - ieire din modul de calibrare
231	Calibrare senzor de viteză
232	Calibrare senzor de viteză - umplei rezervorul de apă proaspătă, apăsați butonul înainte
233	Calibrare senzor de viteză - umplei pe jumătate rezervorul pulverizatorului cu apă, apăsați butonul înainte
234	Calibrare senzor de viteză - introducei distanța de calibrare, apăsați butonul înainte
235	Calibrare senzor de viteză - marcai i conduceți pe distanța introdusă cu seciunile pulverizatorului oprite
236	Calibrare senzor de viteză - calibrarea senzorului de viteză este în curs
237	Calibrare senzor de viteză - calibrarea senzorului de viteză este completă

Avertizări (cont'd.)

Cod avertizare	Descriere
238	Calibrare senzor de viteză - oprii braele
241	Calibrare în afara limitelor, folosirea valorilor implicite

Efectuarea verificărilor înainte de pornire

Verificai următoarele elemente de fiecare dată când începeți utilizarea pulverizatorului într-o zi de lucru:

- Verificai presiunea din anvelope.

Notă: Anvelopele aceste maini sunt diferite de anvelopele auto; necesită o presiune mai redusă a aerului, pentru a reduce la minimum compactarea i deteriorarea gazonului.

- Verificai toate nivelurile fluidelor i adăugai cantitatea adecvată de fluide specificate, dacă se constată că unele niveluri sunt scăzute.
- Verificai funcționarea pedalei de frână.
- Verificai dacă luminile sunt funcționale.
- Rotii volanul la stânga i la dreapta verificați răspunsul direcției.
- Cu motorul oprit, verificați dacă există scurgeri de ulei, piese slăbite sau orice alte defecțiuni vizibile.

Dacă oricare dintre elementele de mai sus nu este corect, contactai-vă mecanicul sau consultați-vă cu supervisorul înainte de a încheia ziua de lucru cu pulverizatorul. Este posibil ca supervisorul dvs. să dorească să verificați alte articole zilnic, deci întrebai ce inspecii trebuie să efectuați.

Pregătirea pulverizatorului

Selectarea unei duze

Notă: Consultați ghidul de selectare a duzelor care este disponibil prin distribuitorul dumneavoastră autorizat Toro.

Corpurile turelelor acceptă până la 3 duze diferite.

1. Opriți pulverizatorul pe o suprafață plană, opriți motorul, acționați frâna de parcare i scoateți cheia.
2. Amplasai comutatorul seciunii principale în poziția OPRIT i comutatorul pompei de pulverizare în poziția OPRIT.
3. Rotii turela duzelor în oricare direcție către duza corectă.
4. Efectuați o calibrare a debitului; consultați [Calibrarea debitului pulverizatorului \(Pagină 55\)](#).

Selectarea unui filtru de aspiraie

Echipament standard: filtru de aspiraie cu ochiuri de 50 (albastru)

Utilizai tabelul pentru filtre de aspiraie pentru a determina plasa sitei pentru duzele de pulverizare pe care le utilizai pe baza produselor chimice sau a soluiilor cu o vâscozitate echivalentă cu cea a apei.

Tabel pentru filtre de aspiraie

Cod de culoare pentru duza de pulverizare (debit)	Dimensiune ochiuri plasă*	Cod de culoare pentru filtru
Galben (0,2 g/m)	50	Albastru
Rou (0,4 g/m)	50	Albastru
Maro (0,5 g/m)	50 (sau 30)	Albastru (sau verde)
Gri (0,6 g/m)	30	Verde
Alb (0,8 g/m)	30	Verde
Albastru (1,0 g/m)	30	Verde
Verde (1,5 g/m)	30	Verde

*Dimensiunea ochiurilor de plasă pentru filtrele de aspiraie din acest tabel se bazează pe substanțe chimice pulverizate sau soluii cu vâscozitatea echivalentă cu cea a apei.

Important: Când pulverizai produse chimice cu vâscozitate mai mare (mai vâscoase) sau soluii cu pulberi umectabile, poate fi necesar să utilizai o plasă de sită mai grosieră pentru filtrul de aspiraie opțional; consultați Figura 76.

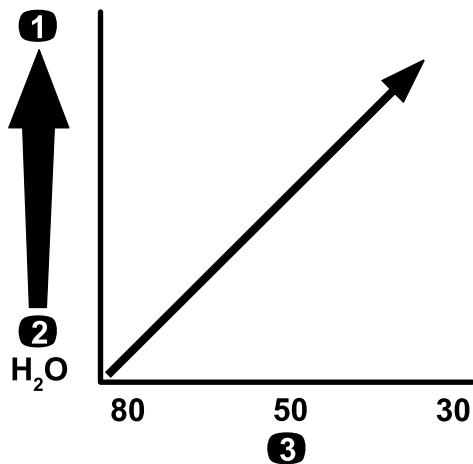


Figura 76

Dimensiune ochiuri plasă - vâscozitatea substanței chimice sau a soluției

- Substanțe chimice sau soluii cu vâscozitate mai mare
- Substanțe chimice sau soluii cu vâscozitate mai mică
- Dimensiune ochiuri plasă

Atunci când pulverizai cu o rată de aplicare mai mare, utilizați o plasă mai grosieră pentru filtrul de aspiraie opțional; consultați Figura 77.

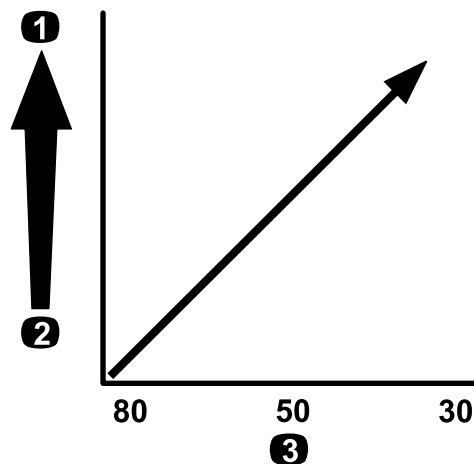


Figura 77

Dimensiune ochiuri plasă - rată de aplicare

- Rată de aplicare mai mare
- Rată de aplicare mai mică
- Dimensiune ochiuri plasă

Selectarea unui filtru de presiune

Dimensiunile disponibile ale sitei includ:

Echipament standard: filtru de aspiraie cu ochiuri de 50 (albastru)

Utilizai tabelul pentru filtre de presiune pentru a determina plasa sitei pentru duzele de pulverizare pe care le utilizai pe baza produselor chimice sau a soluiilor cu o vâscozitate echivalentă cu cea a apei.

Tabel pentru filtre de presiune

Cod de culoare pentru duza de pulverizare (debit)	Dimensiune ochiuri plasă*	Cod de culoare pentru filtru
Aa cum este necesar pentru substanțe chimice sau soluii cu vâscozitate scăzută sau rate scăzute de aplicare	100	Verde
Galben (0,2 g/m)	80	Galben
Rou (0,4 g/m)	50	Albastru
Maro (0,5 g/m)	50	Albastru
Gri (0,6 g/m)	50	Albastru
Alb (0,8 g/m)	50	Albastru
Albastru (1,0 g/m)	50	Albastru
Verde (1,5 g/m)	50	Albastru

Tabel pentru filtre de presiune (cont'd.)

Cod de culoare pentru duza de pulverizare (debit)	Dimensiune ochiuri plasă*	Cod de culoare pentru filtru
Aa cum este necesar pentru substane chimice sau soluii cu vâscozitate mare sau rate mari de aplicare	30	Rou
Aa cum este necesar pentru substane chimice sau soluii cu vâscozitate mare sau rate mari de aplicare	16	Maro

*Dimensiunea ochiurilor plasei pentru filtrele de presiune din acest tabel se bazează pe substane chimice pulverizate sau soluii cu vâscozitatea echivalentă cu cea a apei.

Important: Atunci când pulverizai produse chimice cu vâscozitate mai mare (mai vâscoase) sau soluii cu pulberi umectabile, poate fi necesar să utilizai o plasă de sită mai grosieră pentru filtrul de presiune opțional; consultai [Figura 78](#).

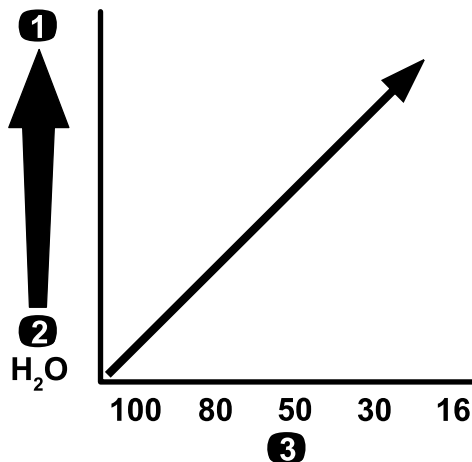


Figura 78

Dimensiune ochiuri plasă - vâscozitatea substanței chimice sau a soluției

- Substane chimice sau soluii cu vâscozitate mai mare
- Substane chimice sau soluii cu vâscozitate mai mică
- Dimensiune ochiuri plasă

Când pulverizai cu o rată de aplicare mai mare, utilizai o plasă mai grosieră de filtrare sub presiune opțională; consultai [Figura 79](#).

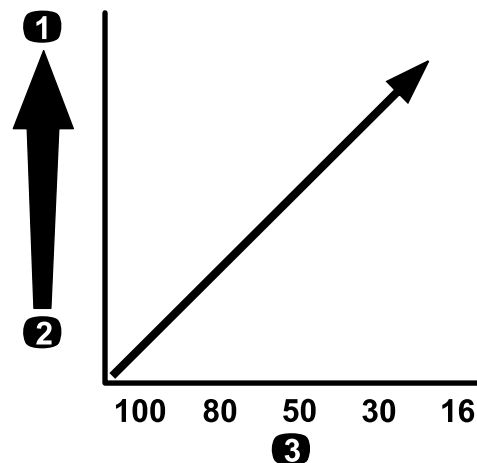


Figura 79

Dimensiune ochiuri plasă - rată de aplicare

- Rată de aplicare mai mare
- Rată de aplicare mai mică
- Dimensiune ochiuri plasă

Selectarea unui filtru de vârf de duză (opional)

Notă: Utilizai filtrul opțional de vârf de duză pentru a proteja vârful duzei de pulverizare și pentru a crește durata de viață a acestuia.

Utilizai tabelul pentru filtre de vârf de duză pentru a determina plasa sitei pentru duzele de pulverizare pe care le utilizai pe baza produselor chimice sau a soluțiilor cu o vâscozitate echivalentă cu cea a apei.

Tabel pentru filtre de vârf de duză

Cod de culoare pentru duza de pulverizare (debit)	Dimensiune ochiuri filtru*	Cod de culoare pentru filtru
Galben (0,2 g/m)	100	Verde
Rou (0,4 g/m)	50	Albastru
Maro (0,5 g/m)	50	Albastru
Gri (0,6 g/m)	50	Albastru
Alb (0,8 g/m)	50	Albastru
Albastru (1,0 g/m)	50	Albastru
Verde (1,5 g/m)	50	Albastru

*Dimensiunea ochiurilor de plasă pentru filtrele de duză din acest tabel se bazează pe substane chimice pulverizate sau soluii cu vâscozitatea echivalentă cu cea a apei.

Important: Atunci când pulverizai produse chimice cu vâscozitate mai mare (mai vâscoase) sau soluii cu pulberi umectabile, poate fi necesar să utilizai o plasă de sită mai grosieră pentru filtrul de vârf de duză opțional; consultai [Figura 80](#).

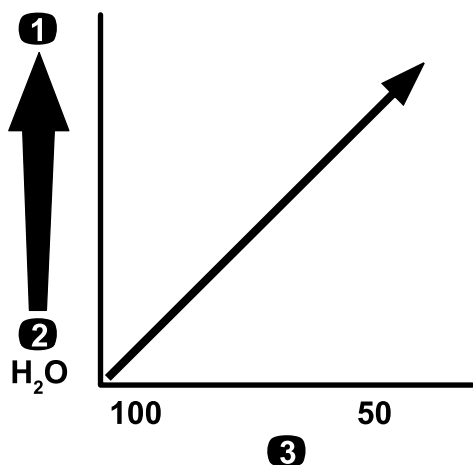


Figura 80

g214246

Dimensiune ochiuri plasă - vâscozitatea substanței chimice sau a soluției

1. Substanțe chimice sau soluții cu vâscozitate mai mare
2. Substanțe chimice sau soluții cu vâscozitate mai mică
3. Dimensiune ochiuri plasă

Atunci când pulverizai cu o rată de aplicare mai mare, utilizezi o plasă mai grosieră pentru filtrul de vârf de duză; consultai Figura 81.

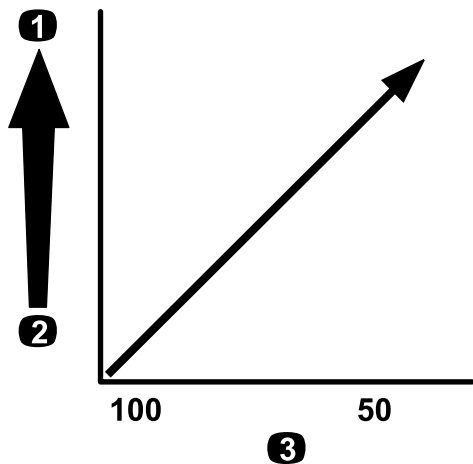


Figura 81

g214245

Dimensiune ochiuri plasă - rată de aplicare

1. Rată de aplicare mai mare
2. Rată de aplicare mai mică
3. Dimensiune ochiuri plasă

Umplerea rezervoarelor

Umplerea rezervorului de apă dulce

Important: Nu folosiți apă reciclată (apă gri) în rezervorul de apă dulce.

Notă: Rezervorul de apă dulce este folosit pentru a furniza o sursă de apă dulce pentru a vă spăla substanțele chimice de pe piele, ochi sau alte suprafețe în cazul expunerii accidentale.

Umpleți întotdeauna rezervorul de apă dulce cu apă curată înainte de a manipula sau amesteca orice substanțe chimice.

Rezervorul de apă dulce este amplasat pe ROPS, în spatele scaunului pasagerului (Figura 82). Acesta furnizează o sursă de apă dulce pentru a vă spăla substanțele chimice de pe piele, ochi sau alte suprafețe în cazul expunerii accidentale.

- Pentru a umple rezervorul, deurubai capacul din partea de sus a rezervorului și umpleți rezervorul cu apă dulce. Montați la loc capacul.
- Pentru a deschide robinetul rezervorului de apă dulce, rotiți maneta de pe robinet.

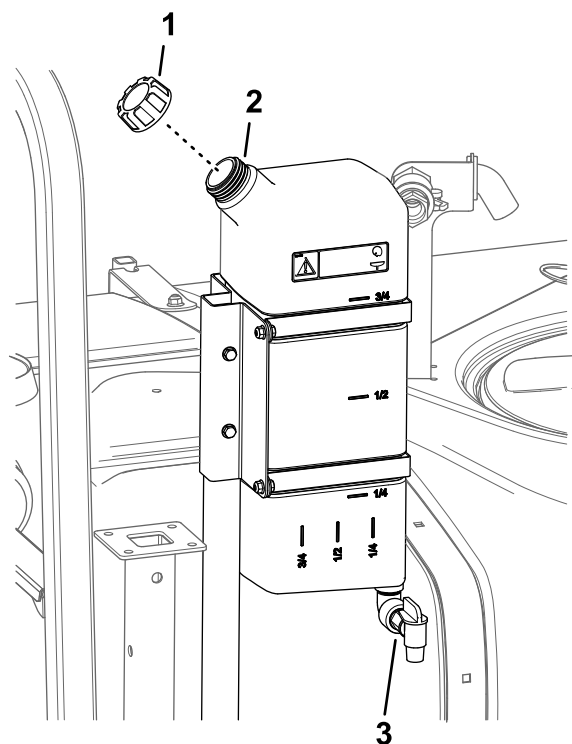


Figura 82

g210327

1. Capac buon
2. Rezervor de apă dulce
3. Robinet

Umplerea rezervorului de pulverizare

Montați kitul de premixare a substanțelor chimice pentru amestecare optimă și curățenie exterioară a rezervorului.

Important: Ori de câte ori este posibil, nu folosiți apă reciclată în rezervorul de pulverizare.

Important: Asigurați-vă că substanțele chimice pe care le utilizați sunt compatibile pentru utilizare cu Viton™ (consultați eticheta producătorului; aceasta

trebuie să indice dacă nu sunt compatibile). Utilizarea unei substanțe chimice care nu este compatibilă cu Viton™ degradează inelele de etanare din pulverizator, provocând scurgeri.

Important: După ce ai umplut rezervorul pentru prima dată, verificai dacă există joc al benzilor de fixare a rezervorului. Strângeți-le, dacă este necesar.

1. Purjai sistemul de pulverizare a aditivului pentru sistemul de pulverizare prin pornirea seciunilor.
2. Parcai maina pe o suprafață plană, deplasezi maneta schimbătorului de viteze în poziția neutră, cuplai frâna de parcare, oprii motorul și scoateți cheia.
3. Asigurai-vă că este închis robinetul de golire a rezervorului.
4. Determinai cantitatea de apă necesară pentru a o amesteca cu cantitatea de substanță chimică de care aveți nevoie, așa cum este prescris de producătorul substanței chimice.
5. Deschideți capacul rezervorului de pulverizare.

Notă: Capacul rezervorului este situat în centrul părții superioare a rezervorului. Pentru a-l deschide, rotiți jumătatea din față a capacului în sens invers acelor de ceasornic și deschideți-l. Puteți scoate sita din interior pentru curățare. Pentru a etanșea rezervorul, închideți capacul și rotiți jumătatea din față în sensul acelor de ceasornic.

6. Adăugați $\frac{3}{4}$ din apa necesară în rezervorul de pulverizare folosind elementul de umplere anti-sifon.

Important: Utilizai întotdeauna apă dulce curată în rezervorul de pulverizare. Nu turnai substanța concentrată în rezervorul gol.

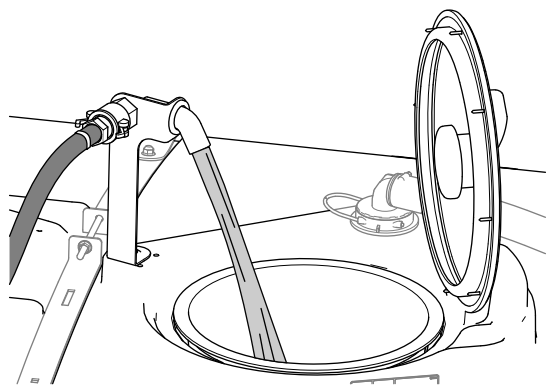


Figura 83

g239037

7. Pornii motorul, cuplai PTO și setai accelerația de mână, dacă este prevăzută.
8. Rotiți comutatorul de agitare în poziția ON (Pornit).
9. Adăugați în rezervor cantitatea adecvată de substanță chimică concentrată, conform

instrucțiunilor producătorului de substanțe chimice.

Important: Dacă utilizai o pulbere umectabilă, amestecai pulberea cu o cantitate mică de apă pentru a forma o suspensie înainte de a o adăuga în rezervor.

10. Adăugați în rezervor restul de apă.

Notă: Pentru o agitare mai bună, reduceți rata de aplicare setată.

Verificarea benzilor de fixare a rezervorului

Interval de service: Înainte de fiecare folosință sau zilnic—Verificai benzile de fixare a rezervorului.

Important: Strângerea excesivă a elementelor de fixare a benzilor rezervorului poate duce la deformarea și deteriorarea rezervorului și a benzilor.

1. Umpleți cu apă rezervorul principal.
2. Verificai dacă există vreo micare între benzile de fixare a rezervorului și rezervor (Figura 84).

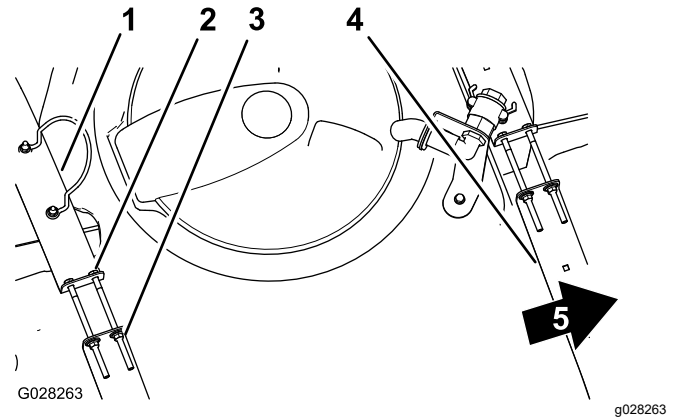


Figura 84

1. Bandă de fixare a rezervorului spate
2. urub
3. Contrapiuliă cu guler
4. Bandă de fixare a rezervorului față
5. Faa mainii

3. Dacă benzile de fixare a rezervorului se potrivesc liber pe rezervor, strângeți contrapiuliile cu guler și uruburile de la partea superioară a benzilor de fixare până când acestea sunt la același nivel cu suprafața rezervorului (Figura 84).

Notă: Nu strângeți prea tare piesele metalice ale benzilor de fixare a rezervorului.

Calibrarea pulverizatorului

Pregătirea mainii

Important: Înainte de a calibra sistemul pulverizator utilizat la modelul HDX-Auto, umpleți

rezervorul pulverizatorului cu apă curată, după cum este necesar, i operai maina pulverizând la 2,75 bari sau mai mult timp de minimum 30 de minute.

Notă: Înainte de a utiliza pulverizatorul pentru prima dată, dacă schimbi duzele sau dacă este necesar, calibrezi debitul, viteza i bypass-ul seciunii pulverizatorului.

1. Umplei rezervorul pulverizatorului cu apă curată.

Notă: Asigurai-vă că există suficientă apă în rezervor pentru a finaliza fiecare dintre procedurile de calibrare.

2. Coborâi seciunile braului din stânga i din dreapta.
3. Pentru **modelul HDX-Auto** - operai maina în timp ce pulverizai la 2,75 bar sau mai mult, timp de minimum 30 de minute. Umplei rezervorul pulverizatorului cu apă curată după ce ai terminat.
4. Dezactivai setările protejate; consultați [Setarea Setărilor protejate \(Pagină 48\)](#).
5. Pentru **modelul HDX-Auto** - setai sistemul pulverizatorului la modul Manual; consultați [Comutarea între modul manual i cel automat \(Pagină 45\)](#).

Calibrarea debitului pulverizatorului

Echipament furnizat de operator: cronometru capabil să măsoare până la $\pm 1/10$ secunde i un recipient gradat în pai de 50 ml.

Notă: Pentru calibrarea debitului pulverizatorului pentru **mainile fără blocarea acceleraiei** sunt necesare 2 persoane.

Pregătirea sistemului de pulverizare

1. Setai transmisia după cum urmează:
 - Pentru modelele din seria HD cu **transmisie manuală** - deplasai transmisia în poziția NEUTRAL (Neutru).
 - Pentru **modelul HDX-Auto** - deplasai transmisia în poziția P (parcare).
2. Cuplai frâna de parcare i pornii motorul.
3. Pornii pompa pulverizatorului i pornii agitarea.
4. Apăsai pedala de acceleraie până când motorul atinge turaia maximă.
5. Setai turaia motorului după cum urmează:
 - Pentru maini **fără** blocarea opțională a acceleraiei - cerei unei persoane să apese pe pedala de acceleraie până când motorul atinge turaia maximă.

Notă: Solicitai celeilalte persoane să preleveze eantioane de pe duzele pulverizatorului.

- La mainile **cu** blocarea opțională a acceleraiei, apăsați pedala de acceleraie până când motorul atinge turaia maximă i setai blocarea acceleraiei; consultați instrucțiunile de operare pentru kitul Workman de acceleraie manuală.

Efectuarea unui test de colectare

1. Deplasai toate comutatoarele celor 3 seciuni i comutatorul seciunii principale în poziția ON (Pornit).
2. Pregătii-vă să efectuați un test de colectare folosind recipientul gradat.
3. Începeți de la 2,75 bar i utilizați comutatorul pentru rata de aplicare pentru a regla presiunea de pulverizare, astfel încât în urma unui test de colectare să rezulte cantitățile enumerate în tabelul care urmează.

Notă: Prelevai 3 eantioane la câte 15 secunde fiecare i faceți o medie a cantităților de apă colectate.

Culoare duză	Mililitri colectai în 15 secunde	Uncii colectate în 15 secunde
Galben	189	6,4
Rou	378	12,8
Maro	473	16,0
Gri	567	19,2
Alb	757	25,6
Albastru	946	32,0
Verde	1.419	48,0

4. După ce în urma testului de colectare au fost obținute cantitățile prezentate în tabelul de mai sus, deplasai comutatorul de blocare a ratei supervisor în poziția LOCK (Blocare).
5. Rotii comutatorul seciunii principale în poziția OFF (Oprit).

Setarea InfoCenter

1. În InfoCenter, navigai la meniul Calibrare i selectai FLOW CAL (CALIBRARE DEBIT) după cum urmează:

Notă: Selectarea în orice moment a pictogramei Ecran de pornire anulează calibrările.

- A. Apăsai de două ori butonul de selectare centru din InfoCenter pentru a accesa meniurile.
- B. Accesai meniul de calibrare apăsând butonul de selectare dreapta din InfoCenter.

- C. Selectai FLOW CAL (CALIBRARE DEBIT) evidențiind FLOW CAL i apăsați butonul de selectare dreapta din InfoCenter.
 - D. În ecranul următor, introduceți cantitatea cunoscută de apă care va fi pulverizată din seciuni pentru procedura de calibrare; consultați tabelul de mai jos.
 - E. Apăsați butonul de selectare dreapta din InfoCenter.
2. Folosind simbolurile plus (+) i minus (-), introduceți debitul conform tabelului de mai jos.

Culoare duză	Litri	Galoane SUA
Galben	42	11
Rou	83	22
Maro	106	28
Gri	125	33
Alb	167	44
Albastru	208	55
Verde	314	83

3. Deplasați comutatorul seciunii principale în poziția pornit timp de 5 minute.
Notă: Pe măsură ce maina pulverizează, InfoCenter afiează cantitatea de lichid pe care o contorizează.
4. După pulverizare timp de 5 minute, selectați bifa apăsând butonul central din InfoCenter.
Notă: Este acceptabil dacă galoanele afiate în timpul procesului de calibrare nu se potrivesc cu cantitatea cunoscută de apă introdusă în InfoCenter.
5. Treceți comutatorul seciunii principale în poziția oprit i selectați bifa apăsând butonul central din InfoCenter.
Notă: Calibrarea este acum finalizată.

Calibrarea vitezei pulverizatorului

1. Asigurați-vă că rezervorul pulverizatorului este plin cu apă.
2. Într-o zonă deschisă, plană, marcați o distanță de 45 - 152 m.
Notă: Marcați o distanță de 152 m pentru rezultate mai precise.
3. Pornii motorul i conduceți până la începutul distanței marcate.
Notă: Pentru o măsurătoare de precizie, aliniați centrul anvelopelor față cu linia de pornire.

4. În InfoCenter, navigați la meniul Calibration (Calibrare) i selectați Speed Calibration (Calibrare viteză).

Notă: Selectarea în orice moment a pictogramei Ecran de pornire anulează calibrarea.

5. Selectați săgeata Înainte (→) în InfoCenter.
6. Folosind simbolurile plus (+) i minus (-), introduceți distanța marcată în InfoCenter.
7. Efectuați una dintre următoarele operații:
 - La modelele din seria HD cu **transmisie manuală** - cuplai maina în prima treaptă de viteză a mainii i conduceți pe distanța marcată în linie dreaptă, cu accelerație maximă.
 - La **modelul HDX-Auto** - cuplai maina în poziția D i conduceți pe distanța marcată în linie dreaptă, cu accelerație maximă.
8. Opii maina la distanța marcată i selectați bifa din InfoCenter.
Notă: Încetiniți i rulați până la oprire pentru a alinia centrul anvelopelor față cu linia de sosire, pentru cea mai precisă măsurătoare.
Notă: Calibrarea este acum finalizată.

Calibrarea supapelor de bypass pentru seciune

Înainte de a utiliza pulverizatorul pentru prima dată, când schimbați duzele sau dacă este necesar, calibrați debitul, viteza i bypass-ul seciunii pulverizatorului.

Important: Selectați o zonă plană, deschisă pentru a efectua această procedură.

Notă: Pentru calibrarea bypass-ului seciunii pentru mainile fără blocarea accelerației sunt necesare 2 persoane.

Pregătirea mainii

1. Asigurați-vă că rezervorul pulverizatorului este plin cu apă.
2. Setai transmisia după cum urmează:
 - Pentru modelele din seria HD cu **transmisie manuală** - deplasați transmisia în poziția NEUTRAL (Neutru).
 - Pentru **modelul HDX-Auto** - deplasați transmisia în poziția P (parcare).
3. Cuplai frâna de parcare i pornii motorul.
4. Deplasați comutatoarele celor 3 seciuni în poziția ON (Pornit), dar lăsați comutatorul seciunii principale în poziția OFF (Oprit).

5. Deplasai comutatorul pentru pompă în poziia ON (Pornit) i pornii agitarea.

6. Setai turaia motorului după cum urmează:

- Pentru maini **fără** blocarea opțională a acceleraiei - cerei unei persoane să apese pe pedala de acceleraie până când motorul atinge turaia maximă.

Notă: Solicitai celeilalte persoane să ajusteze supapele de bypass ale seciunii.

- La mainile **cu** blocarea opțională a acceleraiei, apăsați pedala de acceleraie până când motorul atinge turaia maximă i setai blocarea acceleraiei; consultați instrucțiunile de operare pentru kitul Workman de acceleraie manuală.

7. În InfoCenter, navigai la meniul Calibration (Calibrare) i selectai Test Speed (Viteză de testare).

Notă: Selectarea în orice moment a pictogramei ecranului de pornire anulează calibrarea.

8. Folosind simbolurile plus (+) i minus (-), introduceți o viteză de testare de 5,6 km/h, apoi selectai pictograma Acasă.

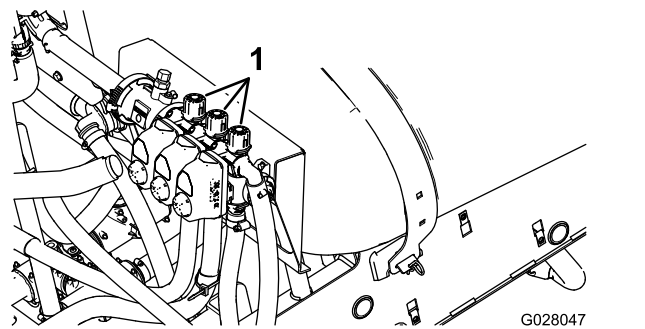


Figura 85

1. Reglarea bypassului pentru seciune

3. Treceți comutatorul pentru seciunea din stânga în poziia Pornit i comutatorul pentru seciunea din dreapta în poziia Oprit.

4. Reglai supapa de bypass pentru seciunea din dreapta (**Figura 85**) până când valoarea presiunii ajunge la nivelul reglat anterior (de regulă, 2,75 bar).

5. Treceți comutatorul pentru seciunea din dreapta în poziia Pornit i comutatorul pentru seciunea centrală în poziia Oprit.

6. Reglai supapa de bypass pentru seciunea din centru (**Figura 85**) până când valoarea presiunii ajunge la nivelul reglat anterior (de regulă, 2,75 bar).

7. Treceți toate comutatoarele de seciune în poziia Oprit.

8. Opriți pompa de pulverizare.

Notă: Calibrarea este acum finalizată.

Reglarea supapelor de bypass seciune

1. Folosind comutatorul pentru rata de aplicare, reglai rata de aplicare conform tabelului următor.

Tabelul ratei de aplicare pentru duză

Culoare duză	SI (Unităi de măsură sistem metric)	English (Unităi de măsură sistem imperial)	Turf (Unităi de măsură pentru gazon)
Galben	159 l/ha	17 gpa	0,39 gpk
Rou	319 l/ha	34 gpa	0,78 gpk
Maro	394 l/ha	42 gpa	0,96 gpk
Gri	478 l/ha	51 gpa	1,17 gpk
Alb	637 l/ha	68 gpa	1,56 gpk
Albastru	796 l/ha	85 gpa	1,95 gpk
Verde	1.190 l/ha	127 gpa	2,91 gpk

2. Treceți comutatorul pentru seciunea din stânga în poziia Oprit i reglai supapa de bypass pentru seciunea din stânga (**Figura 85**) până când valoarea presiunii ajunge la nivelul reglat anterior (de regulă 2,75 bar).

Notă: Indicatoarele numerotate de pe supapa de bypass au doar caracter orientativ.

Reglarea supapelor de agitare i de bypass principal

Pozițiile butonului pentru supapa de bypass de agitare

- Supapa de bypass de agitare este în poziie complet deschisă, aa cum se arată în **Figura 86A**.
- Supapa de bypass de agitare este în poziia închisă (0), aa cum se arată în **Figura 86B**.
- Supapa de bypass de agitare este într-o poziie intermediară (reglată în raport cu manometrul pentru sistemul de pulverizare), aa cum se arată în **Figura 86C**.

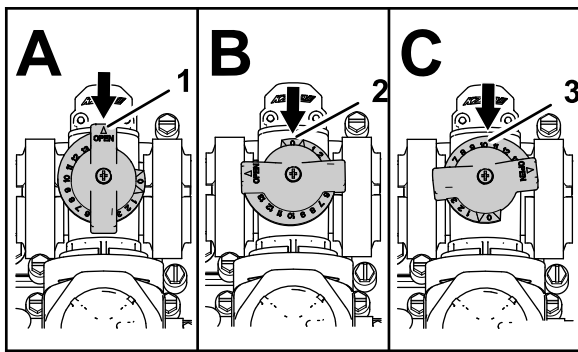


Figura 86

g214029

1. Deschis
2. Închis (0)
3. Poziție intermediară

Calibrarea supapei de bypass de agitare

Interval de service: Anual

Important: Selectai o zonă plană, deschisă pentru a efectua această procedură.

Notă: Pentru calibrarea supapei de bypass de agitare pentru **mainile fără blocarea acceleraiei** sunt necesare 2 persoane.

1. Asigurați-vă că rezervorul pulverizatorului este plin cu apă.
2. Verificați dacă supapa de control agitare este deschisă. Dacă a fost reglată, deschideți-o complet în acest moment.
3. Setai transmisia după cum urmează:
 - Pentru modelele din seria HD cu **transmisie manuală** - deplasați transmisia în poziția NEUTRAL (Neutru).
 - Pentru **modelul HDX-Auto** - deplasați transmisia în poziția P (parcare).
4. Cuplai frâna de parcare și pornii motorul.
5. Pornii pompa pulverizatorului.
6. Setai turaia motorului după cum urmează:
 - Pentru maini **fără** blocarea opțională a acceleraiei - cereți unei persoane să apese pe pedala de acceleraie până când motorul atinge turaia maximă.

Notă: Solicitați celelalte persoane să preleveze eantioane de pe duzele pulverizatorului.

- La mainile **cu** blocarea opțională a acceleraiei, apăsați pedala de acceleraie până când motorul atinge turaia maximă și setați blocarea acceleraiei; consultați instrucțiunile de operare pentru kitul Workman de acceleraie manuală.

7. Setai cele 3 comutatoare de supape individuale de seciuni în poziția OFF (Oprit).
8. Aduceți comutatorul seciunii principale în poziția ON (Pornit).
9. Setai presiunea sistemului la MAXIM.
10. Aduceți comutatorul de agitare în poziția OFF (Oprire) și citiți valoarea indicată de manometru.
 - Dacă valoarea rămâne la 6,9 bar, supapa de bypass de agitare este calibrată corespunzător.
 - Dacă valoarea indicată de manometru este diferită, treceți la pasul următor.
11. Reglați supapa de bypass de agitare (Figura 87) pe partea din spate a supapei de agitare până când valoarea presiunii indicată de manometru este de 6,9 bar.

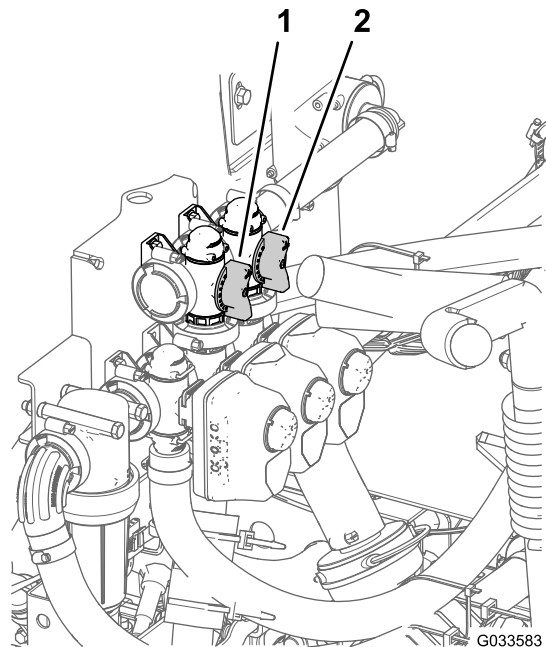


Figura 87

G033583

g033583

1. Supapă de bypass de agitare
 2. Bypass seciune principală de agitare
12. Aduceți comutatorul pentru pompă în poziția OFF (Oprit), deplasați maneta de acceleraie în poziția IDLE (Ralanti) și rotiți comutatorul demarorului în poziția OFF (Oprit).

Reglarea supapei de bypass din seciunea principală

Notă: Reglarea supapei de bypass din seciunea principală reduce sau mărește debitul trimis către duzele de agitare din rezervor atunci când comutatorul braului principal se află în poziția OFF (Oprit).

1. Asigurați-vă că rezervorul pulverizatorului este plin cu apă.

2. Cuplai frâna de parcare.
3. Setai transmisia după cum urmează:
 - Pentru modelele din seria HD cu **transmisie manuală** - deplasai transmisia în poziia NEUTRAL (Neutru).
 - Pentru **modelul HDX-Auto** - deplasai transmisia în poziia P (parcare).
4. Pornii pompa pulverizatorului.
5. Aducei comutatorul de agitare în poziia ON (Pornit).
6. Aducei comutatorul seciunii principale în poziia OFF (Oprit).
7. Setai turaia motorului după cum urmează:
 - Pentru maini **fără** blocarea opțională a acceleraiei - cerei unei persoane să apese pe pedala de acceleraie până când motorul atinge turaia maximă.

Notă: Solicitai celelalte persoane să preleveze eantioane de pe duzele pulverizatorului.

 - La mainile **cu** blocarea opțională a acceleraiei, apăsați pedala de acceleraie până când motorul atinge turaia maximă i setai blocarea acceleraiei; consultați instrucțiunile de operare pentru kitul Workman de acceleraie manuală.
8. Reglai maneta de bypass din seciunea principală pentru a controla nivelul de agitare din rezervor (Figura 87).
9. Reduceți turaia de accelerare la ralanti.
10. Aduceți comutatorul de agitare i comutatorul pentru pompă în poziia OFF (Oprit).
11. Opii motorul.

Localizarea pompei de pulverizare

Pompa de pulverizare este situată în partea din spate a utilajului (Figura 88).

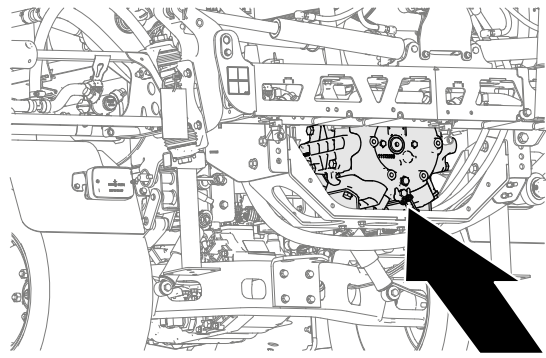


Figura 88

g239107

În timpul utilizării

Sigurana în timpul utilizării

Sigurana generală

- Proprietarul/operatorul poate preveni i este responsabil pentru accidentele care pot cauza vătămări corporale sau pagube materiale.
- Purtați îmbrăcăminte adecvată, inclusiv ochelari de protecție, pantaloni lungi, încălăminte solidă, antiderapantă i căți pentru protecția auzului. Strângeți la spate părul lung i nu purtați îmbrăcăminte largă sau bijuterii.
- Purtați echipament individual de protecție adecvat, conform instrucțiunilor din seciunea Securitate chimică.
- Utilizați maina cu foarte mare atenție. Nu vă angrenați în nicio activitate care vă poate distrage atenția; în caz contrar, se pot înregistra pagube materiale sau vătămări corporale.
- Nu operați mașina dacă sunteți bolnav, obosit sau sub influența alcoolului sau a drogurilor.
- Nu transportați mai mult de un pasager în maină; pasagerul trebuie să stea numai pe locul desemnat.
- Utilizați maina doar atunci când aveți o vizibilitate corespunzătoare. Evitați gropile sau pericolele ascunse.
- Înainte de a porni motorul, asigurați-vă că vă aflați în poziia de operare, că transmisia este în poziia NEUTRĂ (manuală) sau în poziia PARK (Parcare) (automată) i că este cuplată frâna de parcare.
- Rămâneți aezat ori de câte ori maina este în micare. inei ambele mâini pe volan ori de câte ori este posibil i inei întotdeauna braele i picioarele în compartimentul operatorului.
- Apropiati-vă cu atenție de curbele fără vizibilitate, tufiuri, copaci sau alte obiecte care vă pot afecta vizibilitatea.

- Înainte de a conduce în mararier, privii în spate i asigurai-vă că nu este nimeni în spatele dumneavoastră. Conduceți în mararier cu viteză scăzută.
- Nu pulverizai niciodată atunci când se află în apropiere oameni, în special copii sau animalele de companie.
- Nu utilizezi maina în apropierea pantelor abrupte, anurilor sau terasamentelor. Maina se poate răsturna brusc dacă o roată trece peste o margine sau dacă marginea cedează.
- Reduceți viteza atunci când lucrați pe teren accidentat, cu denivelări i lângă borduri, gropi i alte elemente de schimbare bruscă a configurației terenului. Încărcăturile se pot deplasa, ceea ce face ca maina să devină instabilă.
- Opriți maina, opriți motorul, scoateți cheia, acționați frâna de parcare i verificați dacă există deteriorări după lovirea unui obiect sau dacă există o vibrație anormală a mainii. Efectuați reparațiile necesare înainte de a o utiliza din nou.
- Când conduceți maina, încetiniți i virai, traversați drumurile i trotuarele cu mare atenție. Acordați întotdeauna dreptul de trecere.
- Acordați o atenție sporită atunci când lucrați pe suprafețe umede, în condiții meteo nefavorabile, la viteze mai mari sau la sarcină maximă. Timpul i distanța de oprire cresc în aceste condiții.
- Nu atingeți motorul sau toba de echipament în timp ce motorul funcționează sau la scurt timp după ce s-a oprit. Aceste zone pot fi suficient de fierbinți pentru a provoca arsuri.
- Înainte de a părăsi poziția operatorului, realizați următorii pași:
 - Parcați mașina pe o suprafață plană.
 - Deplasați maneta schimbătorului de viteze în poziția NEUTRAL (Neutru) (manual) sau poziția PARK (Parcare) (automat).
 - Opriți pompa de pulverizare.
 - Cuplați frâna de parcare.
 - Opriți motorul și scoateți cheia (dacă este disponibilă).
 - Așteptați până când se oprește orice mișcare.
- Nu porniți niciodată un motor într-o zonă în care gazele de echipament rămân într-un spațiu închis.
- Nu utilizați mașina dacă există riscul unor descărcări electrice.
- Utilizați doar accesoriile i dispozitive de atașare aprobate de Toro.

Utilizarea pulverizatorului

Pentru a utiliza Multi Pro WM, mai întâi umpleți rezervorul de pulverizare, apoi aplicați soluția în zona

de lucru i, în final, curățați rezervorul. Este important să parcurgeți toți acești 3 pași în ordine, pentru a evita deteriorarea pulverizatorului. De exemplu, nu amestecați i nu adăugați substanțe chimice în rezervorul de pulverizare noaptea pentru a pulveriza dimineea. Aceasta determină separarea substanțelor chimice i o posibilă deteriorare a componentelor pulverizatorului.

Important: Marcajele de pe rezervor au un caracter strict orientativ i nu pot fi considerate precise pentru calibrare.

⚠ AVERTISMENT

Substanțele chimice sunt periculoase i pot cauza vătămări corporale.

- **Citii instrucțiunile de pe etichetele substanțelor chimice înainte de a le utiliza i respectați toate recomandările i măsurile de precauție indicate de producător.**
- **Aveți grijă ca substanțele chimice să nu intre în contact cu pielea dumneavoastră. În cazul în care contactul a avut loc, spălați zona afectată cu săpun i apă curată din abundență.**
- **Purtați ochelari protecție i orice alte echipamente de protecție recomandate de producătorul de substanțe chimice.**

Pulverizatorul Multi Pro WM a fost proiectat special pentru a avea o durabilitate ridicată, care să asigure durată mare de viață de care aveți nevoie. Pentru a îndeplini acest obiectiv, au fost alese materiale diferite din motive specifice în diferite locații ale pulverizatorului. Din păcate, nu există un singur material care să fie perfect pentru toate aplicațiile previzibile.

Unele substanțe chimice sunt mai agresive decât altele i fiecare substanță chimică interacționează diferit cu diferite materiale. Unele consistențe (de exemplu, pulberi umectabile, cărbune) sunt mai abrazive i duc la rate de uzură mai mari. Dacă o substanță chimică este disponibilă într-o formulă care ar oferi o durată de viață crescută pulverizatorului, utilizați această formulă alternativă.

Ca întotdeauna, nu uitați să curățați bine maina i sistemul de pulverizare după toate utilizările. Astfel, vă asigurați că pulverizatorul dumneavoastră are o durată mare de viață i funcționează fără probleme.

Pulverizarea

Utilizarea pulverizatorului

Important: Pentru a vă asigura că soluția dumneavoastră rămâne bine amestecată, utilizați

funcția de agitare ori de câte ori avei soluție în rezervor. Pentru ca agitarea să funcționeze, trebuie să cuplai PTO și motorul trebuie să funcționeze peste turația de ralanti. Dacă oprii vehiculul și este necesară agitarea, treceți maneta de comutare în poziția NEUTRAL (Neutru) cuplai frâna de parcare, cuplai PTO, cuplai ambreiajul și setați accelerația manuală, dacă este instalată.

Notă: În cadrul acestei proceduri, se presupune că PTO este cuplată (modele din seria HD cu transmisie manuală) și că s-a finalizat calibrarea supapei seciunii.

1. Coborâți braele la poziție.
2. În cazul modelului HDX-Auto, setați comutatorul modului pulverizatorului după cum urmează:
 - Când utilizați pulverizatorul în MODUL MANUAL apăsați comutatorul spre dreapta; consultați [Comutator pentru modul pulverizator \(modelul HDX-Auto\) \(Pagină 37\)](#).
 - Când utilizați pulverizatorul în MODUL AUTOMAT, apăsați comutatorul spre stânga.
3. Aduceți comutatorul seciunii principale în poziția OFF (Oprit).
4. Aduceți comutatoarele seciunilor individuale în poziția ON (Pornit).
5. Conduceți până la locul în care doriți să pulverizați.
6. Accesați ecranul Application Rate (Rată de aplicare) din InfoCenter și setați rata dorită parcurgând următorii pași:
 - A. Verificați dacă poziția comutatorului pentru pompă este ON (Pornit).
 - B. La modelele din seria HD cu transmisie manuală, selectați intervalul dorit de trepte de viteză.
 - C. Începeți să conduceți cu viteza de deplasare întâi.
 - D. La modelele din seria HD cu transmisie manuală sau cu transmisie automată utilizate în modul manual, verificați dacă monitorul afișează rata de aplicare corectă. Dacă este necesar, ajustați comutatorul ratei de aplicare până când monitorul afișează rata de aplicare dorită.
7. Aduceți comutatorul seciunii principale în poziția ON (Pornit) și începeți pulverizarea.

Notă: La modelele din seria HD cu transmisie automată operate în modul automat, computerul reglează automat presiunea pulverizatorului pentru a menține rata de aplicare.

E. Reveniți la locul în care pulverizați.

Notă: Când rezervorul este aproape gol, agitarea poate provoca formarea spumei în

rezervor. Pentru a preveni acest lucru, opriți supapa de agitare. Alternativ, puteți utiliza un agent antispumant în rezervor.

8. După finalizarea pulverizării, aduceți comutatorul seciunii principale în poziția OFF (Oprit) pentru a opri toate seciunile de pulverizare și decuplați maneta PTO (modele din seria HD cu transmisie manuală).

Precauții pentru îngrijirea gazonului în timpul utilizării în modurile staționare

Important: În anumite condiții, căldura generată de motor, radiator și toba de eapament pot deteriora iarba în timpul utilizării pulverizatorului în modul staionar. Modurile staționare includ agitarea rezervorului, pulverizarea manuală cu un pistol de pulverizare sau utilizarea unui bra manual.

Luăți următoarele măsuri de precauție:

- **Evitați** pulverizarea staionară în condiții de căldură și/sau uscăciune excesivă, deoarece gazonul poate fi mai solicitat în astfel de perioade.
- **Evitați** parcare pe gazon în timpul pulverizării de pe loc. Oricând este posibil, parcați pe o potecă.
- **Reduceți la minimum** perioada de timp în care lăsați maina să funcționeze într-o anumită zonă a gazonului. Gradul de deteriorare a ierbii este dependent atât de timp, cât și de temperatură.
- **Setați viteza motorului la cea mai joasă treaptă posibilă** pentru a obține presiunea și fluxul dorite. Aceasta minimizează nivelul de căldură generat și viteza aerului eliberat de ventilatorul de răcire.
- **Permiteți disiparea căldurii** pe direcție ascendentă din compartimentul motorului, ridicând ansamblurile scaunelor în timpul funcționării staționare și evitând disiparea forată pe sub vehicul.

Poziționarea seciunilor de pulverizare

Comutatoarele de ridicare a seciunii braului de pe panoul de comandă al pulverizatorului vă permit să deplasați seciunile exterioare de pulverizare între poziția de transport și poziția de pulverizare fără a părăsi scaunul operatorului. Ori de câte ori este posibil, opriți maina înainte de a schimba pozițiile seciunii de pulverizare.

Setarea blocării ridicării hidraulice

Cuplează maneta de ridicare hidraulică i blocăi-o pentru a furniza putere hidraulică pentru controlul elevatorului braului.

1. Împingeți înainte maneta de ridicare hidraulică (Figura 89 sau Figura 90).

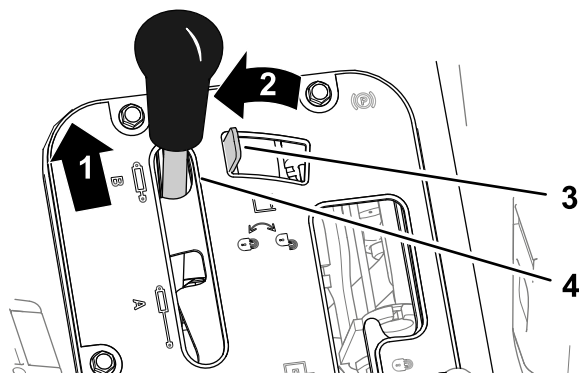


Figura 89

Vehicule Workman cu transmisie manuală

- | | |
|----------------------|--------------------------------------|
| 1. Împingeți înainte | 3. Element de blocare lift hidraulic |
| 2. Mutați la stânga | 4. Manetă de ridicare hidraulică |

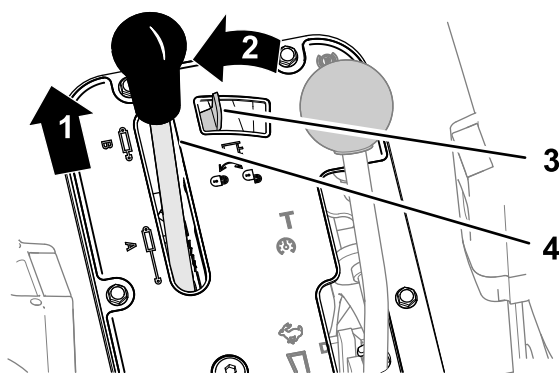


Figura 90

Vehicule Workman cu transmisie automată

- | | |
|----------------------|--------------------------------------|
| 1. Împingeți înainte | 3. Element de blocare lift hidraulic |
| 2. Mutați la stânga | 4. Manetă de ridicare hidraulică |

2. Deplasați la stânga elementul de blocare a ridicării hidraulice pentru a cupla blocarea (Figura 89 sau Figura 90).

Modificarea poziției seciunii de pulverizare

Parcurgeți următorii pași pentru a muta seciunile de pulverizare exterioare în poziția de PULVERIZARE:

1. Parcați mașina pe o suprafață plană.

2. Utilizați comutatoarele de ridicare a seciunii braului pentru a coborî seciunile exterioare.

Notă: Așteptați până când seciunile exterioare de pulverizare ating poziția de pulverizare complet extinsă.

Efectuați operația de pulverizare, apoi parcurgeți următorii pași pentru a retrage seciunile exterioare de pulverizare în poziția de transport:

1. Parcați mașina pe o suprafață plană.
2. Utilizați comutatoarele de ridicare a seciunii braului pentru a ridica seciunile exterioare de pulverizare până când acestea sunt deplasate complet în suporturile de transport ale seciunii braului, în poziția de transport „X”, iar cilindrii de ridicare sunt complet retrași.

Important: Eliberați comutatorul (comutatoarele) de ridicare a seciunii braului după ce seciunile exterioare de pulverizare au ajuns în poziția dorită. Acționarea dispozitivelor de acționare spre opritoarele mecanice poate deteriora cilindrii de ridicare i/sau alte componente hidraulice.

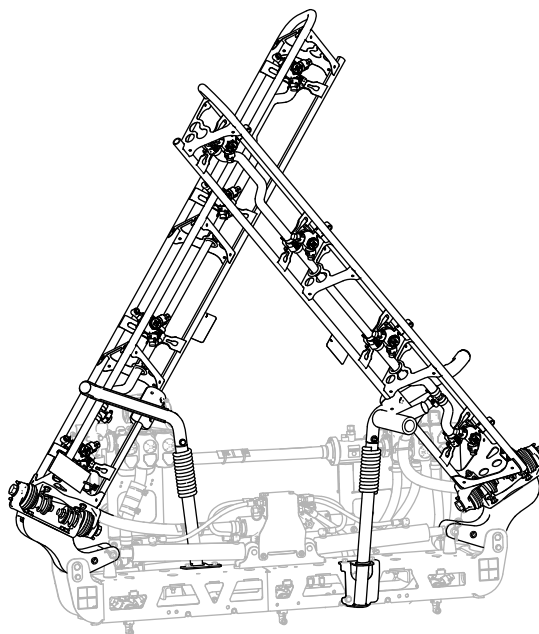


Figura 91

Poziție de transport „X”

Important: Pentru a preveni deteriorarea cilindrului de ridicare, asigurați-vă că dispozitivele de acționare sunt complet retrase înainte de a transporta mâna.

Utilizarea suportului de transport pentru seciunea braului

Pulverizatorul este echipat cu suporturi de transport pentru seciunea braului, care au o caracteristică unică de siguranță. În cazul în care seciunea de pulverizare intră în contact accidental cu un obiect de deasupra aflat la înălțime scăzută în timp ce se află în poziția de transport, putei împinge seciunea (seciunile) de pulverizare în afara suporturilor de transport. Dacă se întâmplă acest lucru, seciunile de pulverizare se opresc într-o poziție aproape orizontală în spatele mainii. De această micare nu va deteriora seciunile de pulverizare, acestea trebuie poziționate imediat în suportul de transport.

Important: Seciunile de pulverizare pot fi deteriorate dacă sunt transportate în orice altă poziție decât poziția de transport „X” folosind suportul de transport al braului.

Pentru a aduce seciunile exterioare de pulverizare înapoi în suportul de transport, coborâi-le în poziția de pulverizare și apoi ridicați-le înapoi în poziția de transport. Asigurați-vă că cilindrii de ridicare sunt complet retrași pentru a preveni deteriorarea tijei dispozitivului de acționare.

Recomandări cu privire la pulverizare

- Nu suprapuneți zonele unde ai pulverizat anterior.
- Atenție la duzele colmatate. Înlocuiți toate duzele uzate sau deteriorate.
- Utilizați comutatorul seciunii principale pentru a opri fluxul de pulverizare înainte de a opri pulverizatorul. După oprire, utilizați blocarea turăiei motorului în poziție neutră pentru a menține agitația în funcțiune.
- Obțineți rezultate mai bune dacă pulverizatorul este în micare atunci când porniți seciunile de pulverizare.
- Atenție la modificările ratei de aplicare, care pot arăta că viteza s-a modificat dincolo de aria de acoperire a duzelor sau că există o problemă la sistemul de pulverizare.

Modele din seria HD cu transmisie automată, operate în modul automat

Notă: Consultați ghidul de selectare a duzelor disponibil prin intermediul distribuitorului dumneavoastră autorizat Toro.

- Dacă operați pulverizatorul cu o viteză redusă de deplasare, care determină computerul să mențină o presiune prea redusă a sistemului de pulverizare pentru rata de aplicare a duzelor selectate, soluția

chimică este eliberată incorect de la duză (curgere sau picurare). Selectați o duză de pulverizator cu un interval mai redus al ratei de aplicare.

- Dacă operați pulverizatorul cu o viteză mare de deplasare, care determină computerul să utilizeze presiunea maximă a sistemului de pulverizare și presiunea pulverizatorului este inadecvată pentru a se obține rata de aplicare dorită. Pentru corectarea ratei de aplicare, reduceți viteza de deplasare pentru a obține rata de aplicare sau selectați o duză de pulverizator cu un interval mai mare al ratei de aplicare.

Decolmatarea unei duze

Dacă o duză se colmatează în timp ce pulverizați, curățați duza după cum urmează:

1. Parcați pulverizatorul pe o suprafață plană, opriți motorul și cuplați frâna de parcare.
2. Aduceți comutatorul seciunii principale în poziția OFF (Oprit) și apoi aduceți comutatorul pentru pompa de pulverizare în poziția OFF (Oprit).
3. Îndepărtați duza colmatată și curățați-o folosind un recipient de pulverizare cu apă și o periuță de dinți.
4. Montați duza.

După utilizare

Sigurana după utilizare

- Parcați mașina pe o suprafață plană; acționați frâna de parcare; opriți motorul; scoateți cheia de contact și așteptați oprirea tuturor pieselor mobile înainte de a părăsi maina.
- După ce ai terminat ziua de lucru cu maina, îndepărtați prin spălare reziduurile chimice de pe partea exterioară a mainii; consultați seciunea Securitate chimică.
- Înainte de depozitarea mainii în orice spațiu, lăsați motorul să se răcească.
- Întrețineți și curățați centura (centurile) de siguranță, după cum este necesar.
- Nu depozitați maina sau recipientul cu combustibil într-o zonă cu o flacără deschisă, scântei sau o lampă maror, precum pe un boiler sau alte dispozitive electrice.
- Mențineți toate componentele mainii în stare bună de funcționare și bine fixate.
- Înlocuiți toate autocolantele uzate, deteriorate sau lipsă.

Curăarea sistemului de pulverizare

Important: Nu folosii apă salmastră sau refolosită pentru a curăa maina.

Golirea rezervorului pulverizatorului

1. Parcai maina pe o suprafaă plană, cuplai frâna de parcare, oprii motorul i scoatei cheia de contact.
2. Localizai supapa de golire a rezervorului de pe partea dreaptă a mainii (Figura 92).

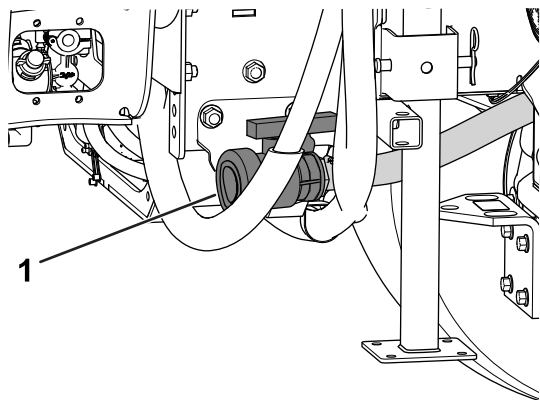


Figura 92

g208238

1. Robinet de evacuare a rezervorului

3. Deschidei robinetul pentru a elimina toate materialele neutilizate din rezervor (Figura 93).

Important: Eliminați toate substanțele chimice reziduale conform codurilor locale i instrucțiunilor producătorului materialului.

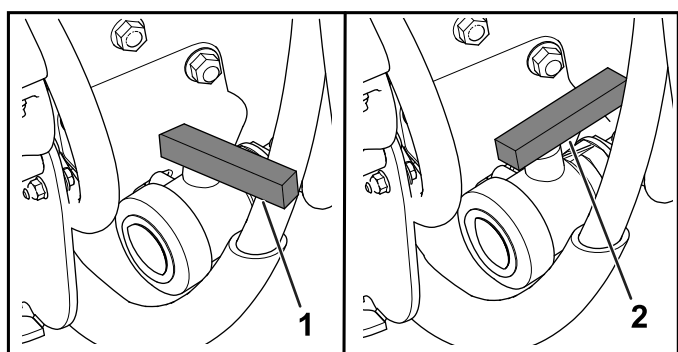


Figura 93

g208237

1. Supapă închisă
2. Supapă deschisă

4. Închidei robinetul de evacuare (Figura 93).

Curăarea pulverizatorului

Important: Golii i curăai întotdeauna pulverizatorul imediat după fiecare utilizare. În caz contrar, substanțele chimice se vor usca sau îngroa în conducte înfundând pompa i alte componente.

Utilizai kitul de clătire aprobat pentru această maină. Pentru mai multe informații, contactai distribuitorul autorizat Toro.

Curăai sistemul de pulverizare după **fiecare** pulverizare. Pentru curăarea adecvată a sistemului de pulverizare, procedai astfel:

- Utilizai 3 clătiri separate.
 - Utilizai detergeni i agenți de neutralizare conform recomandărilor producătorilor de substanțe chimice.
 - Utilizai apă curată (fără detergeni sau agenți de neutralizare) pentru **ultima** clătire.
1. Umplei rezervorul cu cel puțin 190 l de apă dulce curată i închidei capacul.
Notă: Putei utiliza un agent de curăare/neutralizare în apă, după cum este necesar. La clătirea finală, doar apă curată i limpede.
 2. Coborâi braele în poziie de pulverizare.
 3. Pornii motorul i deplasei comutatorul pentru pompă în poziia ON (Pornit).
 4. Deplasei clapeta de acceleraie la o turaie de ralanti mai ridicată.
 5. Asigurai-vă că poziia comutatorului de agitare este ON (Pornit) i utilizai comutatorul pentru rata de aplicare pentru a crete presiunea la o setare înaltă.
 6. Aducei comutatorul seciunii principale i comutatoarele seciunilor individuale în poziia PORNIT pentru a începe pulverizarea.
 7. Permitei pulverizarea prin duze a întregii cantităi de apă din rezervor.
 8. Verificai duzele pentru a vă asigura că toate pulverizează corect.
 9. Aducei comutatorul seciunii principale în poziia OFF (Oprit), oprii pompa pulverizatorului i oprii motorul.
 10. Repetai pații 1 - 9 încă de cel puțin 2 ori pentru a vă asigura că sistemul de pulverizare este curăat complet.

Important: Trebuie să efectuai întotdeauna această procedură de cel puțin 3 ori, pentru a vă asigura că sistemul de pulverizare este complet curat, prevenind deteriorarea sistemului.

11. Curăai filtrul de aspiraie i filtrul de presiune; consultai [Curăarea filtrului de aspiraie \(Pagină 65\)](#) i [Curăarea filtrului de presiune \(Pagină 65\)](#).

Important: Dacă ai folosit substanțe chimice cu pulbere umectabilă, curăai sita după fiecare rezervor.

12. Folosind un furtun de grădină, clătii exteriorul pulverizatorului cu apă curată.
13. Scoatei duzele i curăai-le manual. Înlocuie duzele deteriorate sau uzate.

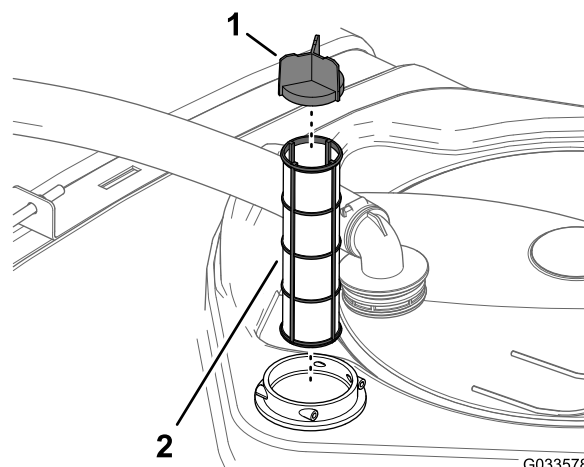


Figura 95

1. Paleta sitei
2. Sită de aspiraie

Curăarea filtrului de aspiraie

Interval de service: Înainte de fiecare folosință sau zilnic—Curăai filtrul de aspiraie. Curăai filtrul de aspiraie (mai frecvent atunci când sunt utilizate pulberi umectabile).

1. Parcai maina pe o suprafață plană, cuplai frâna de parcare, oprii pompa, oprii motorul și scoateți cheia.
2. La partea de sus a rezervorului de pulverizare, îndepărtați opritorul care fixează racordul de furtun atașat la furtunul mare de la carcasa filtrului ([Figura 94](#)).

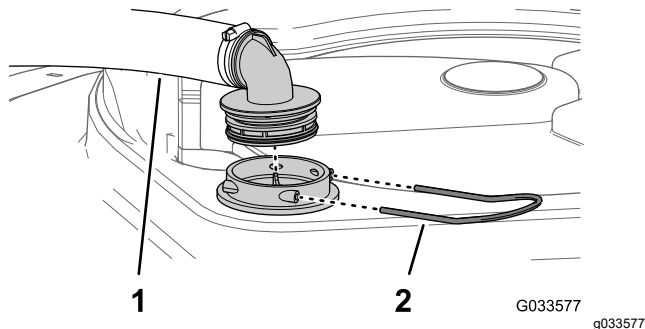


Figura 94

1. Furtun de aspiraie
2. Opritor

3. Îndepărtați furtunul i racordul pentru furtun de la carcasa filtrului ([Figura 94](#)).
4. Scoatei sita de aspiraie din carcasa filtrului din rezervor ([Figura 95](#)).

5. Curăai filtrul de aspiraie cu apă curată.

Important: Înlocuie filtrul dacă este deteriorat sau dacă nu poate fi curăat.

6. Introduceți filtrul de aspiraie în carcasa filtrului până când este complet aezat.
7. Aliniați furtunul i racordul pentru furtun cu carcasa filtrului la partea de sus a rezervorului i fixați racordul i carcasa cu opritorul pe care l-ai îndepărtat la pasul 2.

Curăarea filtrului de presiune

Interval de service: Înainte de fiecare folosință sau zilnic—Curăai filtrul de presiune. Curăai filtrul de presiune (mai frecvent atunci când sunt utilizate pulberi umectabile).

1. Parcai maina pe o suprafață plană, cuplai frâna de parcare, oprii pompa de pulverizare, oprii motorul și scoateți cheia.
2. Amplasai o tavă de golire sub filtrul de presiune ([Figura 96](#)).

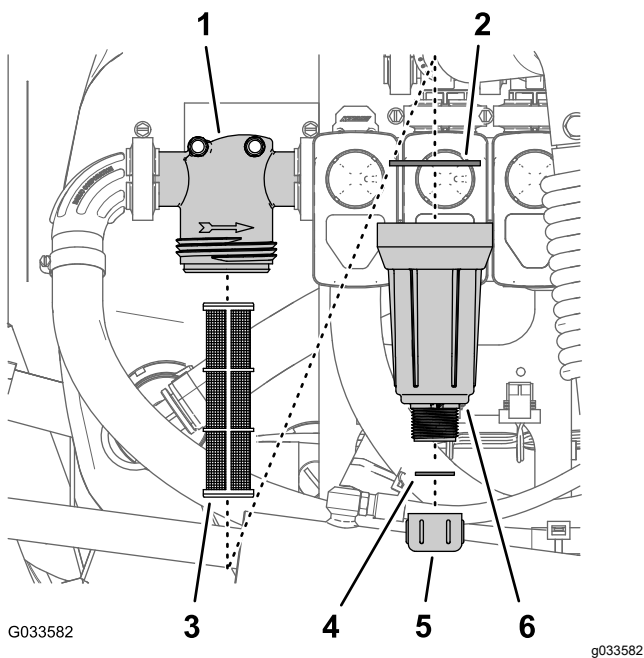


Figura 96

- | | |
|------------------------|--------------------------------|
| 1. Cap filtru | 4. Garnitură (bușon de golire) |
| 2. Garnitura (vas) | 5. Capac de golire |
| 3. Element de filtrare | 6. Vas |

- Rotii capacul de golire în sens invers acelor de ceasornic i scoate-l din vasul filtrului de presiune (Figura 96).
- Rotii vasul în sens invers acelor de ceasornic i îndepărtați capul filtrului (Figura 96).
- Îndepărtați elementul filtrului de presiune (Figura 96).

Notă: Lăsați vasul să se golească complet.

- Curățați cu apă curată elementul filtrului de presiune.
- Important:** Înlocuiți filtrul dacă este deteriorat sau dacă nu poate fi curățat.
- Verificați dacă există deteriorare i uzură la nivelul garniturii pentru bușonul de golire (situat în interiorul vasului) i garniturii pentru vas (aflată în interiorul capului filtrului) (Figura 96).

Important: Înlocuiți garniturile deteriorate sau uzate ale bușonului, vasului sau ambelor.

- Montați un nou element de filtrare de presiune la capul filtrului (Figura 96).

Notă: Asigurați-vă că elementul de filtrare este bine aezat pe capul filtrului.

- Montați vasul pe capul filtrului i strângeți-l manual (Figura 96).
- Montați capacul de golire pe fittingul din partea de jos a vasului i strângeți capacul manual (Figura 96).

Curățarea filtrului duzei

- Parcați mâna pe o suprafață plană, cuplați frâna de parcare, opriți pompa de pulverizare, opriți motorul și scoateți cheia.
- Îndepărtați duza din turela de pulverizare (Figura 97).

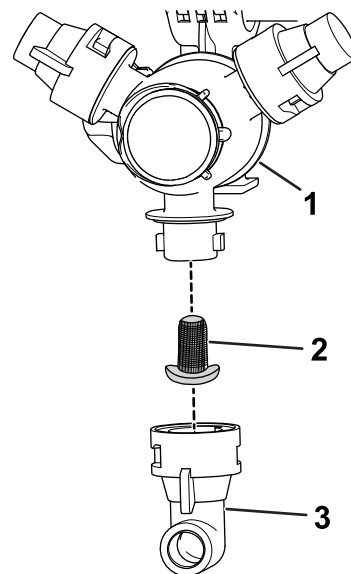


Figura 97

- | | |
|--------------------------|---------|
| 1. Turelă de pulverizare | 3. Duză |
| 2. Filtru duză | |

- Îndepărtați filtrul duzei (Figura 97).
- Curățați filtrul duzei cu apă curată.

Important: Înlocuiți filtrul dacă este deteriorat sau dacă nu poate fi curățat.

- Montați filtrul duzei (Figura 97).

Notă: Asigurați-vă că filtrul este aezat complet.

- Montați duza la turela de pulverizare (Figura 97).

Aditivarea sistemului de pulverizare

Interval de service: După fiecare folosință—Aditivai sistemul de pulverizare la finalul fiecărei utilizări zilnice.

Specificaie cu privire la aditiv

Specificaie cu privire la aditiv: propilenglicol „antigel RV netoxic” cu inhibitor de coroziune

Important: Utilizați doar propilenglicol cu inhibitor de coroziune.

Nu utilizai propilenglicol reciclat. Nu utilizai antigel pe bază de etilenglicol.

Nu utilizai propilenglicol cu alcooli solubili (metanol, etanol sau izopropanol) sau apă sărată adăugată.

Pregătirea aditivului

1. Deplasai maina pe o suprafață plană, cuplai frâna de parcare, oprii motorul și scoatei cheia de contact.
2. Adăugai aditiv în rezervor după cum urmează:
 - Pentru antigel propilenglicol RV gata de utilizare (preamestecat) - adăugai în rezervor 10 galoane de antigel RV propilenglicol.
 - Pentru antigel concentrat de propilenglicol RV, efectuai următorii pași:
 - A. Adăugai un amestec de 10 galoane de antigel propilenglicol RV și apă în rezervorul pulverizatorului. Ai pregătit amestecul antigel conform instrucțiunilor producătorului pentru o concentrație nominală pentru minim -45°C (-50°F).

Important: Utilizai doar apă curată pentru curățarea pulverizatorului.

- B. Pornii motorul și aducei comutatorul pentru pompa de pulverizare în poziția ON (Pornit).
- C. Utilizai pedala de accelerație pentru a mări turaia motorului.
- D. Aducei comutatorul de agitare în poziția ON (Pornit).

Lăsați aditivul și soluția de apă să circule timp de 3 minute sau mai mult.

Pulverizarea aditivului

Instrument recomandat: un recipient de colectare transparent.

1. Mutai maina în zona plăcuțelor de scurgere și acționezi frâna de parcare.
2. Coborâți seciunile exterioare ale braului.
3. Aduceți comutatoarele de seciune, stânga, centru și dreapta și comutatorul de seciune principală în poziția PORNIT.
4. Lăsați sistemul de pulverizare să pulverizeze până când aditivul este golit prin duze.

Notă: Majoritatea produselor antigel pe bază de propilenglicol RV au culoarea roz. Utilizai recipientul de colectare pentru a evita descărcarea pulverizatorului la câteva dintre duze.

5. Treceți comutatorul seciunii principale, comutatoarele celor 3 seciuni, comutatorul de agitare și comutatorul pentru pompa de pulverizare în poziția oprit, opriți motorul și scoateți cheia.

Transportarea sau tractarea mainii

Pentru informații privind transportarea sau tractarea mainii, consultați *manualul operatorului* pentru vehiculul Workman.

Important: Legați seciunile exterioare de pulverizare de suporturile de transport ale seciunii braului.

Întreținere

Notă: Descărcați o copie gratuită a schemei electrice sau hidraulice, accesând www.Toro.com și căutați documentele necesare pentru maina dumneavoastră în linkul Manuale de pe pagina principală.

Notă: Determinați partea stângă și dreaptă a mainii din poziția de operare normală.

Siguranță în timpul întreinerii

- Înainte de a părăsi poziția operatorului, realizați următorii pași:
 - Parcați mașina pe o suprafață plană.
 - Deplasați maneta schimbătorului de viteze în poziția NEUTRAL (Neutru) (manual) sau poziția PARK (Parcare) (automat).
 - Cuplați frâna de parcare.
 - Oprăți motorul și scoateți cheia (dacă este disponibilă).
 - Așteptați până când se oprește orice mișcare.
- Lăsați componentele mainii să se răcească înainte de a realiza lucrările de întreținere.
- Doar personalul calificat și autorizat trebuie să efectueze lucrările de întreținere, de reparații, de reglare și verificare a mainii.
- Înainte de a efectua orice lucrare de întreținere, curățați bine și clătiți pulverizatorul; consultați secțiunea Securitate chimică.
- Substanțele chimice folosite în sistemul de pulverizare pot fi periculoase și toxice pentru dumneavoastră, trecători, animale, plante, sol sau alte bunuri.
 - Citii cu atenție și respectați informațiile de pe etichetele de avertizare privind substanțele chimice și fiile cu date de securitate (SDS) privind toate substanțele chimice și protejați-vă conform recomandărilor producătorului de substanțe chimice.
 - Protejați-vă întotdeauna pielea când vă aflați în apropierea substanțelor chimice. Utilizați echipament individual de protecție (EIP) adecvat pentru a vă proteja împotriva contactului cu substanțele chimice, inclusiv următoarele:
 - ◇ ochelari de protecție și/sau ecran pentru față
 - ◇ un combinezon de protecție chimică
 - ◇ o mască pentru protecție respiratorie sau cu filtru
 - ◇ mănuși rezistente la substanțe chimice
 - ◇ cizme din cauciuc sau alte încălăminte rezistentă
 - ◇ haine de schimb curate, săpun și prosoape de unică folosință pentru curățare
- Nu utilizați sau nu interveniți asupra pulverizatorului dacă nu sunt disponibile informații cu privire la securitatea chimică.
- Nu umpleți, nu calibrați și nu curățați maina dacă în zonă se află oameni, în special copii sau animale de companie.
- Manipulați substanțele chimice în zone bine aerisite.
- Asigurați-vă că aveți apă curată la dispoziție, în special când umpleți rezervorul pulverizatorului.
- Nu consumați alimente sau băuturi și nu fumați în timp ce lucrați în apropierea substanțelor chimice.
- Nu curățați duzele de pulverizare suflând prin ele sau introducându-le în gură.
- Spălați-vă întotdeauna mâinile și alte zone expuse, cât mai curând posibil după ce ai lucrat cu substanțe chimice.
- Substanțele chimice și vaporii reprezintă un pericol; nu intrați niciodată în rezervor și nu inei capul deasupra deschiderii sau în aceasta.
- Pentru a vă asigura că întreaga maină este în stare bună, păstrați toate elementele de feronerie strănse corespunzător.
- Pentru a reduce riscul de incendiu, îndepărtați excesul de lubrifiant, substanțele chimice, iarba, frunzele și murdăria din zona motorului.
- Dacă trebuie să porniți motorul pentru a efectua o reglare de întreținere, inei mâinile, picioarele, îmbrăcămintea și orice parte a corpului departe de motor și orice componente în mișcare. inei la distanță orice persoană.
- Nu reglați viteza de deplasare a mainii. Pentru a asigura siguranța și acuratețea, solicitați unui distribuitor Toro autorizat să verifice viteza de deplasare.
- Dacă maina necesită o reparație majoră sau aveți nevoie de asistență tehnică, contactați un distribuitor autorizat Toro.
- Modificarea acestei maini în orice mod poate afecta funcționarea, performanța, durabilitatea sau utilizarea acesteia și poate cauza rănirea sau decesul. O astfel de utilizare poate anula garanția produsului.

- Sprijinii maina pe suporturi cric tip capră ori de câte ori lucrai sub maină.
- Depresurizai cu grijă componentele cu energie stocată.

Program(e) de întreținere recomandat(e)

Interval de întreținere și service	Procedură de întreținere
Înainte de fiecare folosință sau zilnic	<ul style="list-style-type: none"> • Verificai benzile de fixare a rezervorului. • Curăai filtrul de aspiraie. • Curăai filtrul de presiune.
După fiecare folosință	<ul style="list-style-type: none"> • Aditivai sistemul de pulverizare la finalul fiecărei utilizări zilnice.
La intervale de 50 de ore	<ul style="list-style-type: none"> • Lubrifiai pompa.
La intervale de 100 de ore	<ul style="list-style-type: none"> • Lubrifiai balamalele braelor.
La intervale de 200 de ore	<ul style="list-style-type: none"> • Verificai toate furtunurile i conexiunile pentru a vedea dacă sunt deteriorate i dacă sunt fixate corect. • Curăai debitmetrul (mai frecvent atunci când sunt utilizate pulberi umectabile).
La intervale de 400 de ore	<ul style="list-style-type: none"> • Inspectai garniturile inelare din ansamblurile de supape i înlocuui-le, dacă este necesar. • Înlocuui filtrul de aspiraie. • Înlocuui filtrul de presiune. • Verificai diafragma pompei i înlocuui-o, dacă este necesar. • Verificai supapele de reinere ale pompei i înlocuui-le, dacă este necesar. • Verificai bucele de pivotare din nailon.
Anual	<ul style="list-style-type: none"> • Calibrai supapa de bypass de agitare. • Spălai pulverizatorul cu apă curată.

Important: Consultai *manualul operatorului* aferent mainii i *manualul proprietarului motorului* pentru proceduri suplimentare de întreținere.

Listă de verificare pentru întreținerea zilnică

Copiază această pagină pentru utilizare de rutină.

Verificări de întreținere	Pentru săptămâna:						
	Luni	Mari	Miercuri	Joi	Vineri	Sâmbătă	Duminică
Verificai funcționarea frânei și a frânei de parcare.							
Verificai funcționarea schimbătorului de viteze/poziției Neutru.							
Verificai nivelul de combustibil.							
Verificai nivelul de ulei de motor înainte de umplerea rezervorului.							
Verificai nivelul de ulei de transmisie înainte de umplerea rezervorului.							
Inspectai filtrul de aer înainte de umplerea rezervorului.							
Inspectai nervurile de răcire a motorului înainte de umplerea rezervorului.							
Verificai orice zgomote neobinuite ale motorului.							
Verificai orice zgomote neobinuite de funcționare.							
Verificați presiunea din anvelope.							
Verificai dacă există scurgeri de lichide.							
Verificai funcționarea instrumentelor.							
Verificai funcționarea acceleratorului.							
Curăți sита de aspirație.							
Verificai unghiul de convergență.							
Lubrificați toate fitingurile de lubrifiere. ¹							
Retuți orice zone cu vopsea deteriorată.							

¹Imediat după **fiecare** spălare, indiferent de intervalul menționat

Notare pentru zonele de interes

Verificare efectuată de către:		
Element	Data	Informații
1		
2		
3		
4		
5		
6		
7		
8		
9		
10		

Proceduri permanente

⚠ AVERTISMENT

Dacă lăsați cheia în demaror, cineva poate porni în mod accidental motorul și vă poate răni grav pe dumneavoastră sau pe trecători.

Scoateți cheia din contact și deconectați cablul negativ al bateriei de la baterie înainte de a efectua orice lucrare de întreținere. Puneți cablul bateriei deoparte, astfel încât să nu intre în contact accidental cu suportul bateriei.

Accesarea mainii

Ridicarea ansamblului rezervorului

⚠ PERICOL

Ansamblul pulverizator - rezervor constituie un pericol din cauza energiei stocate. Dacă acesta nu este fixat corespunzător la instalarea sau demontarea ansamblului, se poate mica sau cădea și vă poate vătăma pe dvs. sau pe alte persoane.

Utilizați chingi și o macara suspendată pentru a susține ansamblul pulverizator - rezervor pe durata instalării, a demontării sau a oricăror operații de întreținere, atunci când demontați dispozitivele de prindere.

Puteți ridica ansamblul rezervorului pentru a avea acces la motor și la alte componente interne. Pivotați extensia braului înainte pentru a distribui greutatea mai omogen.

1. Goliți rezervorul de pulverizare.
2. Parcați vehiculul pe o suprafață plană.
3. Utilizați comutatoarele de control al braului pentru a ridica extensia braului la aproximativ 45°.
4. Cuplați frâna de parcare, opriți motorul și scoateți cheia.
5. Demontați bolurile de siguranță din partea frontală a saniei (Figura 98).

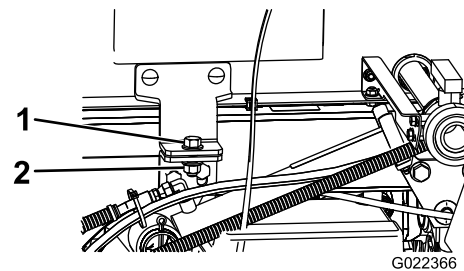


Figura 98

1. urub (½ x 1 ½")
2. Contrapiuliă (½")

6. Pliți extensiile braelor spre înainte, de-a lungul ansamblului rezervorului, pentru a distribui mai omogen greutatea, și prevenii răsturnarea înapoi a acestuia.
7. Ridicați ansamblul rezervorului până când cilindrii de ridicare sunt complet extinși.
8. Scoateți suportul pentru platformă din suporturile de depozitare aflate în spatele panoului ROPS (Figura 99).

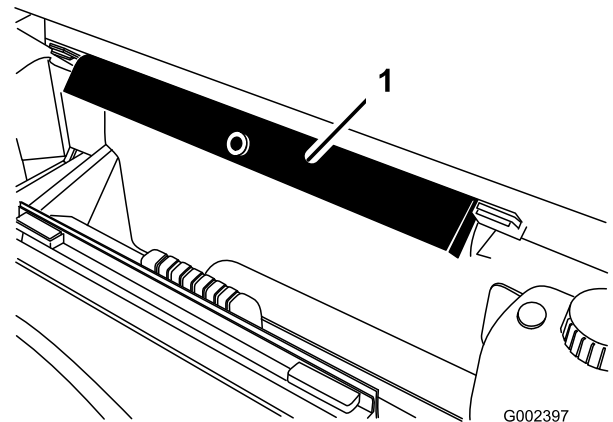


Figura 99

1. Suport pentru platformă
9. Împingeți suportul pentru platformă pe tija cilindrului, asigurându-vă că proeminențele de la capătul suportului se sprijină pe capătul

tamburului cilindrului și pe capătul tijei cilindrului de ridicare (Figura 100).

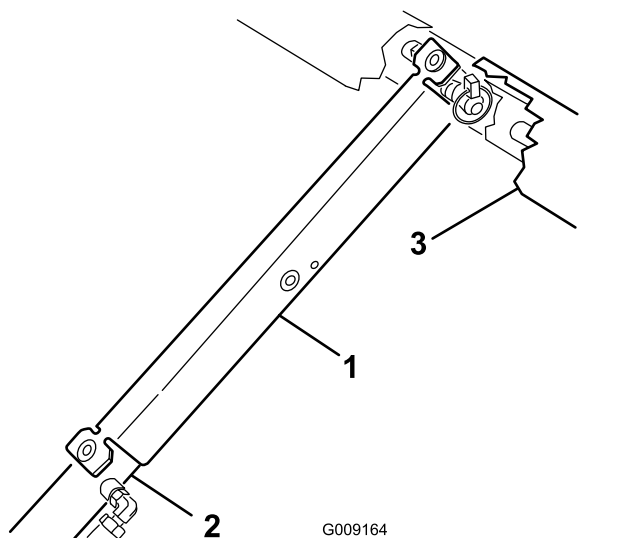


Figura 100

1. Suport pentru platformă
2. Tambur cilindru
3. Platformă

Coborârea ansamblului rezervorului

1. Când sunteți pregătit pentru coborârea ansamblului rezervorului, îndepărtați suportul pentru platformă de la cilindru și introduceți-l în suporturile aflate în spatele panoului ROPS.

Important: Nu încercai să coborâți ansamblul rezervorului cu suportul de siguranță pentru platformă de pe cilindru.

2. Retrageți cilindrul de ridicare pentru a coborî cu atenție rezervorul pe cadru.
3. Instalati cele 2 uruburi de reinere și organele de asamblare pentru a fixa ansamblul rezervorului.
4. Pliați extensiile braului în spate, în poziție extinsă.
5. Utilizați comutatoarele de control ale braelor pentru a ridica extensiile braelor în poziția de TRANSPORT.

Lubrifiere

Lubrifierea pompei de pulverizare

Interval de service: La intervale de 50 de ore

Tip de lubrifiant: Mobil XHP 461

1. Localizați fittingurile de lubrifiere de pe pompa pulverizatorului.

Notă: Pompa este situată în partea din spate a mainii.

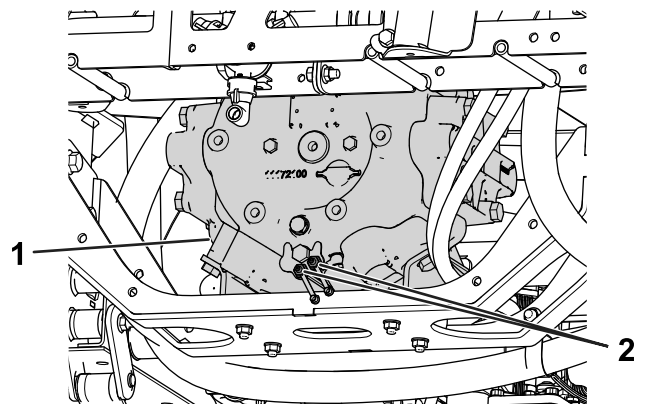


Figura 101

1. Pompa pulverizatorului
2. Fiting de lubrifiere

2. tergeți cele 2 fittinguri de lubrifiere de la distanță.
3. Pompei lubrifiant în fiecare fitting de lubrifiere de la distanță.
4. tergeți excesul de lubrifiant.

Lubrifierea balamalelor braelor

Interval de service: La intervale de 100 de ore

Important: Dacă spălai cu apă balama braului, eliminați apa și reziduurile de pe ansamblul balamalei și aplicați lubrifiant proaspăt.

Tip lubrifiant: lubrifiant cu litiu nr. 2

1. tergeți fittingul de lubrifiere, astfel încât corpurile străine să nu poată să pătrundă în rulment sau bucă.
2. Pompai lubrifiant în rulment sau bucă la nivelul fiecărui fitting **Figura 102**.

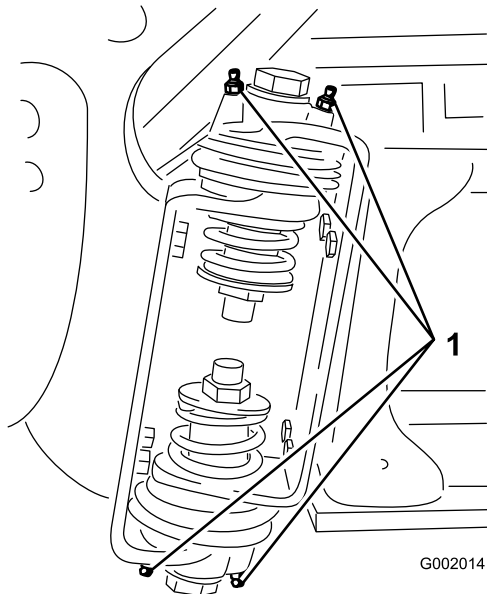


Figura 102
Bra dreapta

1. Fiting de lubrifiere
3. tergeți excesul de lubrifiant.
4. Repetați procedura pentru fiecare pivot de bra.

Întreținerea sistemului electric

Siguranță privind sistemul electric

- Deconectați bateria înainte de repararea mâinii. Deconectați întâi borna negativă, apoi borna pozitivă. Conectați întâi borna pozitivă, apoi borna negativă.
- Încărcați bateria într-un spațiu deschis, bine ventilat, departe de scântei sau flăcări. Deconectați încărcătorul înainte de a conecta sau deconecta bateria.
- Purtați îmbrăcăminte de protecție și utilizați scule izolate.

Înlocuirea siguranțelor

Blocul de siguranțe al sistemului pulverizatorului este montat la capătul blocului de siguranțe al vehiculului. Înlocuiți o siguranță arsă cu aceeași tip de siguranță, având același amperaj.

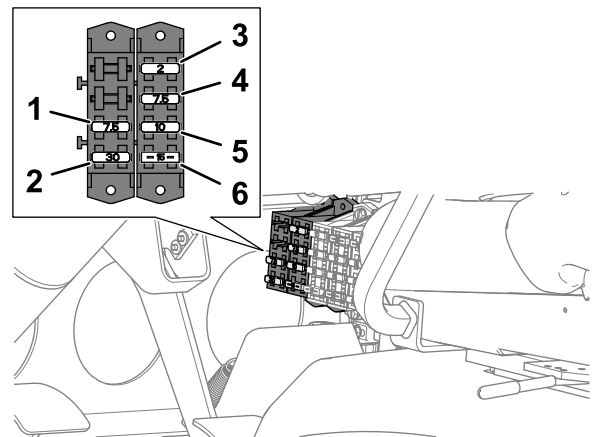


Figura 103

1. 7,5 A - dispozitiv de control TEC (alimentare pulverizator și relee pompă de clătire)
2. 30 A - clătire rezervor
3. 2 A - dispozitiv de control TEC (logică)
4. 7,5 A - dispozitiv de control TEC (ieire)
5. 10 A - alimentare electrică pornită
6. 15 A - bra pulverizator

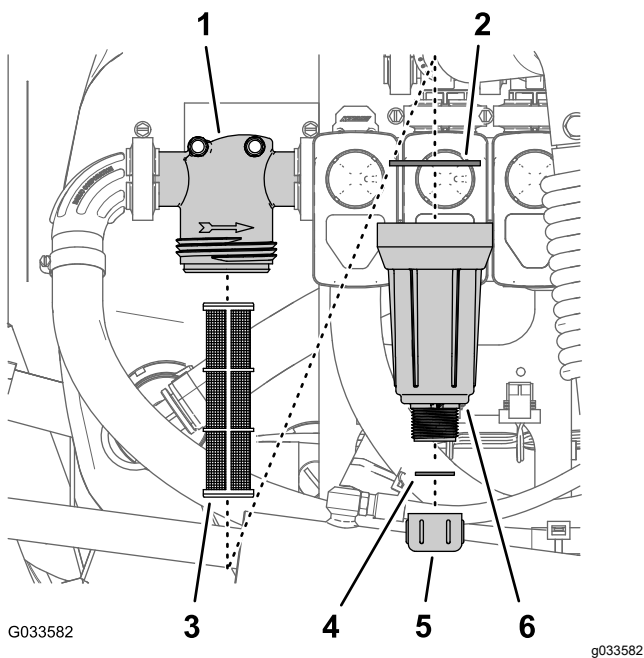


Figura 106

- | | |
|------------------------|--------------------------------|
| 1. Cap filtru | 4. Garnitură (bușon de golire) |
| 2. Garnitura (vas) | 5. Capac de golire |
| 3. Element de filtrare | 6. Vas |

3. Rotii capacul de golire în sens invers acelor de ceasornic și scoateți-l din vasul filtrului de presiune (Figura 106).

Notă: Lăsați vasul să se golească complet.

4. Rotii vasul în sens invers acelor de ceasornic și îndepărtați capul filtrului (Figura 106).
5. Îndepărtați elementul de filtrare al vechiului filtru de presiune (Figura 106).

Notă: Eliminați filtrul vechi.

6. Verificați dacă există deteriorare și uzură la nivelul garniturii pentru bușonul de golire (situat în interiorul vasului) și garniturii pentru vas (aflată în interiorul capului filtrului) (Figura 106).

Notă: Înlocuiți garniturile deteriorate sau uzate ale bușonului, vasului sau ambelor.

7. Montați un nou element de filtrare pentru filtrul de presiune pe capul filtrului (Figura 106).

Notă: Asigurați-vă că elementul de filtrare este bine așezat pe capul filtrului.

8. Montați vasul pe capul filtrului și strângeți-l manual (Figura 106).
9. Montați capacul de golire pe fittingul din partea de jos a vasului și strângeți capacul manual (Figura 106).

Înlocuirea filtrului duzei

Notă: Determinați dimensiunea corespunzătoare a ochiurilor plasei filtrului duzei de care aveți nevoie pentru lucrarea dumneavoastră; consultați [Selectarea unui filtru de vârf de duză \(opțional\)](#) (Pagină 52).

1. Parcați mâna pe o suprafață plană, cuplați frâna de parcare, opriți pompa de pulverizare, opriți motorul și scoateți cheia.
2. Îndepărtați duza din turela de pulverizare (Figura 107).

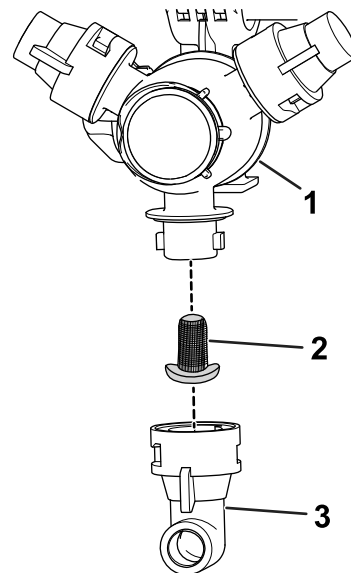


Figura 107

- | | |
|--------------------------|---------|
| 1. Turela de pulverizare | 3. Duza |
| 2. Filtru duză | |

3. Îndepărtați vechiul filtru al duzei (Figura 107).

Notă: Eliminați filtrul vechi.

4. Montați un filtru de duză nou (Figura 107).

Notă: Asigurați-vă că filtrul este așezat complet.

5. Montați duza la turela de pulverizare (Figura 107).

Inspectarea pompei de pulverizare

Interval de service: La intervale de 400 de ore/Anual (care urmează)—Verificai diafragma pompei i înlocuui-o, dacă este necesar. (contactai distribuitorul autorizat Toro).

La intervale de 400 de ore/Anual (care urmează)—Verificai supapele de reinere ale pompei i înlocuui-le, dacă este necesar. (contactai distribuitorul autorizat Toro).

Notă: Următoarele componente ale mainii sunt considerate piese supuse consumului prin utilizare, cu excepția cazului în care se constată că sunt defecte, i nu sunt acoperite de garanția asociată cu această maină.

Solicitați unui distribuitor Toro autorizat să verifice următoarele componente interne ale pompei, pentru a vedea dacă sunt deteriorate:

- Diafragma pompei
- Ansamblurile supapelor de reinere ale pompei

Înlocuui orice componente, dacă este necesar.

Verificarea bucelor de pivotare din nailon

Interval de service: La intervale de 400 de ore/Anual (care urmează)

1. Parcai maina pe o suprafață plană, cuplai frâna de parcare, oprii pompa, oprii motorul și scoateți cheia.
2. Extindei seciunile exterioare ale braelor în poziția de pulverizare i sprijinii seciunile braelor folosind suporturi sau curele i echipamente de ridicare.
3. Îndepărtați urubul i piulia care fixează fusul de basculare i îndepărtați fusul (Figura 108).

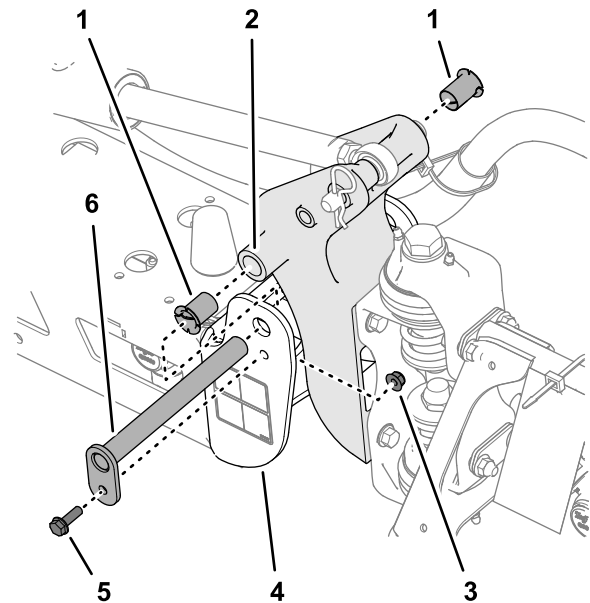


Figura 108

g242083

- | | |
|--------------------------|-----------------------------------|
| 1. Buce din nailon | 4. Canal de capăt (cadru central) |
| 2. Suport pivotant | 5. urub cu guler |
| 3. Contrapiuliă cu guler | 6. Fus de basculare |

4. Îndepărtați ansamblul braului i suportului pivotant de la canalul de capăt al cadrului central pentru a avea acces la bucele din nailon.
5. Îndepărtați i verificați bucele din nailon de la părțile din față i din spate ale suportului pivotant (Figura 108).

Notă: Înlocuui orice buce uzate sau deteriorate.

6. Lubrifiați bucele din nailon cu o cantitate redusă de ulei i instalați bucele în suportul pivotant (Figura 108).
7. Aliniați orificiile din suportul pivotant cu orificiile din canalul de capăt (Figura 108).
8. Montați fusul de basculare i fixați-l cu urubul cu guler i contrapiulia cu guler demontate la pasul 3.
9. Repetați pașii 2 - 8 pentru cealaltă seciune exterioară a braului.

Reglarea nivelului braelor

Următoarea procedură poate fi utilizată pentru a regla mecanismele de acionare de pe braul central pentru a menine braele din stânga și din dreapta la nivel.

1. Extindeți braele în poziția de pulverizare.
2. Îndepărtați cuiul spintecat de la fusul de basculare (Figura 109).

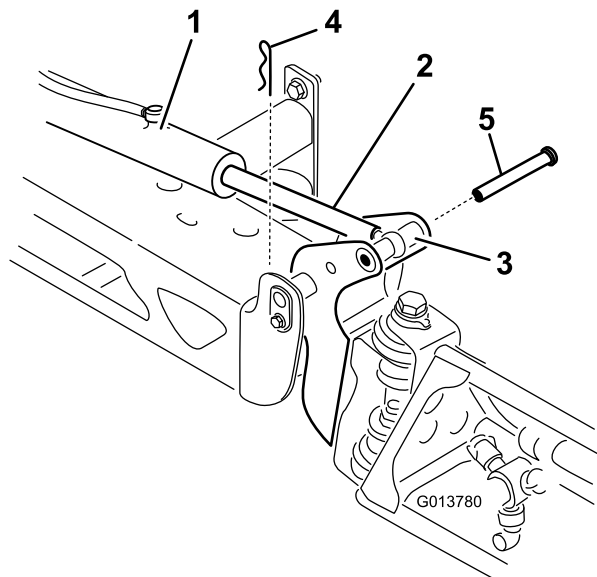


Figura 109

1. Dispozitiv de acționare
2. Tijă dispozitiv de acționare
3. Carcasă fus de basculare bra
4. Cui spintecat
5. Știft

3. Ridicați braul și îndepărtați tiftul (Figura 109) și coborâți încet braul la sol.
4. Verificați dacă este deteriorat tiftul și înlocuiți-l, dacă este necesar.
5. Utilizați o cheie pe părțile plate ale tijei dispozitivului de acționare pentru a o imobiliza, apoi slăbiți contrapiulița pentru a permite reglarea tijei cu ureche (Figura 110).

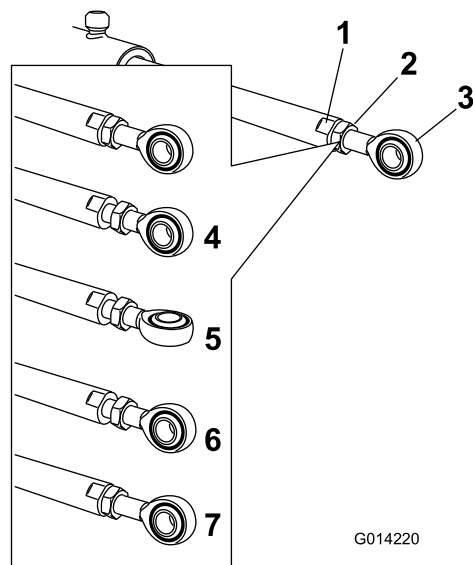


Figura 110

1. Poriune plată a tijei dispozitivului de acționare
2. Contrapiuliță
3. Ureche
4. Contrapiuliță slăbită
5. Ureche reglată
6. Poziție ureche pentru montare
7. Contrapiuliță strânsă pentru a bloca poziția nouă

6. Rotiți tija cu ureche în tija dispozitivului de acționare pentru a scurta sau a prelungi dispozitivul de acționare extins în poziția dorită (Figura 110).

Notă: Pentru a putea monta tija la bra, trebuie să rotiți tija cu ureche cu jumătate de rotații sau rotații complete.

7. După ce a fost atinsă poziția dorită, strângeți contrapiulița pentru a fixa dispozitivul de acționare și tija cu ureche.
8. Ridicați braul pentru a alinia pivotul cu tija dispozitivului de acționare.
9. În timp ce susțineți braul, introduceți tiftul atât prin pivotul braului, cât și prin tija dispozitivului de acționare (Figura 109).
10. Cu tiftul în poziție, eliberați braul și fixați tiftul cu cuiul spintecat îndepărtat anterior.
11. Repetați procedura pentru fiecare rulment de tijă a dispozitivului de acționare, dacă este necesar.

Curățare

Important: Nu folosii apă salmastră sau refolosită pentru a curăa maina.

Curățarea debitmetrului

Interval de service: La intervale de 200 de ore/Anual (care urmează) (mai frecvent atunci când sunt utilizate pulberi umectabile).

1. Clătii bine i scurgei întregul sistem de pulverizare.
2. Îndepărtați debitmetrul de la pulverizator i clătii-l cu apă curată.
3. Scoateți inelul de fixare de la partea din amonte (Figura 111).

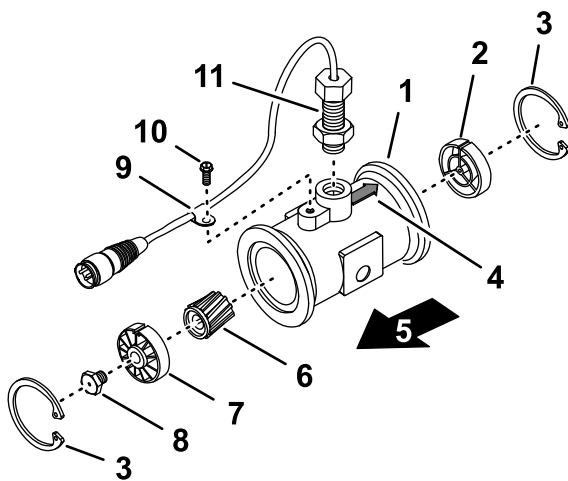


Figura 111

g214630

- | | |
|--|--|
| 1. Flană (corp debitmetru) | 7. Butuc i rulment în amonte (cu canalul în sus) |
| 2. Butuc în aval (cu canalul în sus) | 8. Cui de turbină |
| 3. Inel de fixare | 9. Clemă cablu |
| 4. Săgeată flux descendent (corp debitmetru) | 10. Șurub cu guler |
| 5. Ascendent | 11. Ansamblu senzor |
| 6. Rotor/magnet | |

4. Curăați turbina i butucul turbinei pentru a îndepărta pilitura de metal i orice pulberi umectabile.
5. Verificați lamele turbinei pentru urme de uzură.

Notă: Țineți turbina în mână i rotiți-o. Trebuie să se învârtăscă liber, cu rezistență redusă. În caz contrar, înlocuiți-o.

6. Montați debitmetrul.
7. Utilizați un jet de aer de joasă presiune (0,5 bar) pentru a vă asigura că turbina se rotete liber.

Notă: Dacă turbina nu se învârtete liber, slăbiți tiftul hexagonal din partea de jos a butucului turbinei cu 1/16 de tură până când se rotete liber.

Curățarea supapelor pulverizatorului

- Pentru a curăa supapa de control al ratei, consultați următoarele seciuni:
 1. Demontarea dispozitivului de acionare al supapei (Pagină 79)
 2. Îndepărtarea supapei colector de control al ratei (Pagină 79)
 3. Curățarea supapei colector (Pagină 83)
 4. Montarea supapei colector (Pagină 84)
 5. Montarea supapei colector de control al ratei (Pagină 85)
 6. Montarea dispozitivului de acionare supapă (Pagină 89)
- Pentru a curăa supapa de agitare, consultați următoarele seciuni:
 1. Demontarea dispozitivului de acionare al supapei (Pagină 79)
 2. Îndepărtarea supapei colector de agitare (Pagină 80)
 3. Curățarea supapei colector (Pagină 83)
 4. Montarea supapei colector (Pagină 84)
 5. Montarea supapei colector de agitare (Pagină 86)
 6. Montarea dispozitivului de acionare supapă (Pagină 89)
- Pentru a curăa supapa braului principal, consultați următoarele seciuni:
 1. Demontarea dispozitivului de acionare al supapei (Pagină 79)
 2. Demontarea supapei colector a braului principal (Pagină 81)
 3. Curățarea supapei colector (Pagină 83)
 4. Montarea supapei colector (Pagină 84)
 5. Instalarea supapei colector a braului principal (Pagină 87)
 6. Montarea dispozitivului de acionare supapă (Pagină 89)
- Pentru a curăa cele 3 supape de seciune, consultați următoarele seciuni:
 1. Demontarea dispozitivului de acionare al supapei (Pagină 79)

2. [Îndepărtarea supapei colector de seciune \(Pagină 82\)](#)
3. [Curăarea supapei colector \(Pagină 83\)](#)
4. [Montarea supapei colector \(Pagină 84\)](#)
5. [Montarea supapei colector de seciune \(Pagină 88\)](#)
6. [Montarea dispozitivului de acionare supapă \(Pagină 89\)](#)

Demontarea dispozitivului de acionare al supapei

1. Poziționezi pulverizatorul pe o suprafață plană, cuplai frâna de parcare, oprii pompa, oprii motorul și scoateți cheia.
2. Îndepărtați conectorul cu 3 pini al dispozitivului de acionare al supapei de la conectorul electric cu 3 mufe al cablului pulverizatorului.
3. Îndepărtați opritorul care fixează dispozitivul de acionare la supapa colectorului pentru controlul ratei, agitării, seciunii principale sau supapa seciunii ([Figura 112](#)).

Notă: Strângeți cele 2 picioare ale opritorului pentru a le apropia, în timp ce îl împingeți în jos.

Notă: Păstrați dispozitivul de acionare opritorul pentru montare conform [Montarea dispozitivului de acionare supapă \(Pagină 89\)](#).

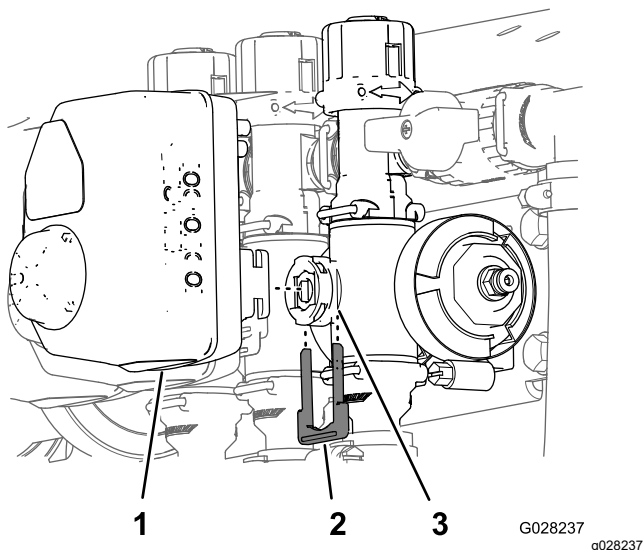


Figura 112

Este prezentat dispozitivul de acionare al supapei de seciune (dispozitivul de acionare al supapei de agitare este similar)

1. Dispozitiv de acționare a supapei (supapă seciune prezentată)
2. Opritor
3. Portul tijei

4. Îndepărtați dispozitivul de acionare de pe vana colectorului.

Îndepărtarea supapei colector de control al ratei

1. Demontați 2 cleme cu guler și 2 garnituri care fixează colectorul supapei de control al ratei ([Figura 113](#)) pe filtrul de presiune și supapa de agitare.

Notă: Păstrați clemele cu guler și garniturile pentru instalarea în [Montarea supapei colector de control al ratei \(Pagină 85\)](#).

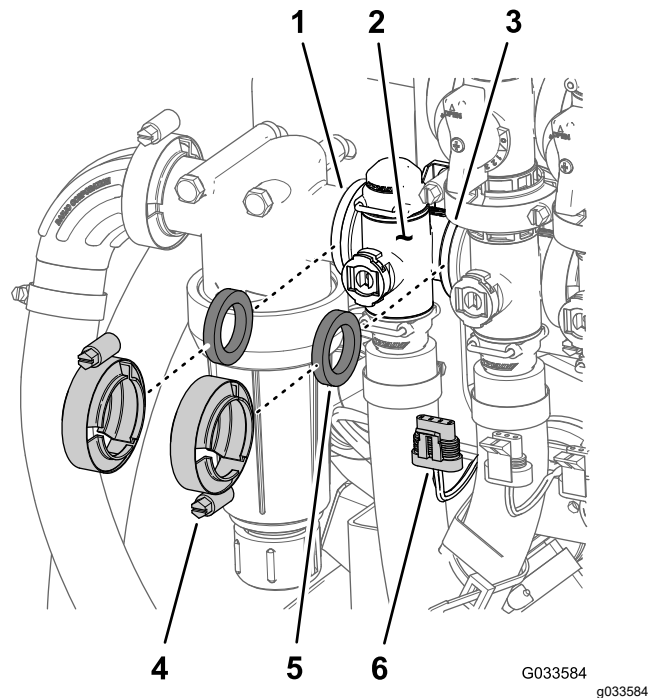


Figura 113

- | | |
|--|--|
| 1. Flanșă (capul filtrului sub presiune) | 4. Clemă cu flanșă |
| 2. Colector (supapă de control al ratei) | 5. Garnitură |
| 3. Flanșă (supapă de agitare) | 6. Conector cu 3 pini (dispozitiv de acionare supapă - supapă de control al ratei) |

2. Îndepărtați opritorul care fixează fittingul de ieșire la cuplajul colectorului pentru supapa de control al ratei ([Figura 114](#)).

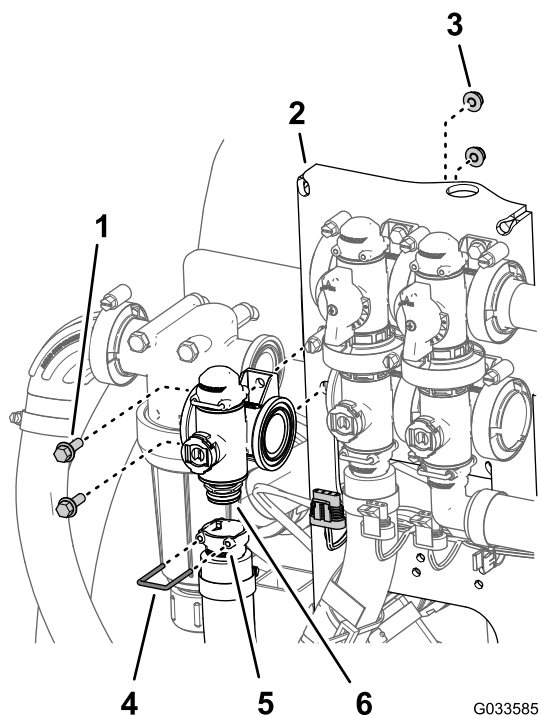


Figura 114

- | | |
|--|--|
| 1. urub cu guler ($\frac{1}{4} \times \frac{3}{4}$ ") | 4. Opritor |
| 2. Element de montare
supapă | 5. Mufă (fiting de ieire) |
| 3. Contrapiuliă cu guler ($\frac{1}{4}$ ") | 6. Cuplaj (colector - supapă
de control al ratei) |

- Îndepărtați cele 2 uruburi cu guler ($\frac{1}{4} \times \frac{3}{4}$ ") și cele 2 contrapiulii cu guler ($\frac{1}{4}$ ") care fixează supapa de control al ratei la suportul de montare a supapei și îndepărtați colectorul supapei de la mână (Figura 114).

Notă: Dacă este necesar, slăbiți elementele de montaj pentru capul filtrului de presiune pentru a facilita îndepărtarea supapei de control al ratei.

Notă: Păstrați uruburile cu guler, contrapiuliile cu guler și opritorul pentru instalare în [Montarea supapei colector de agitare \(Pagină 86\)](#).

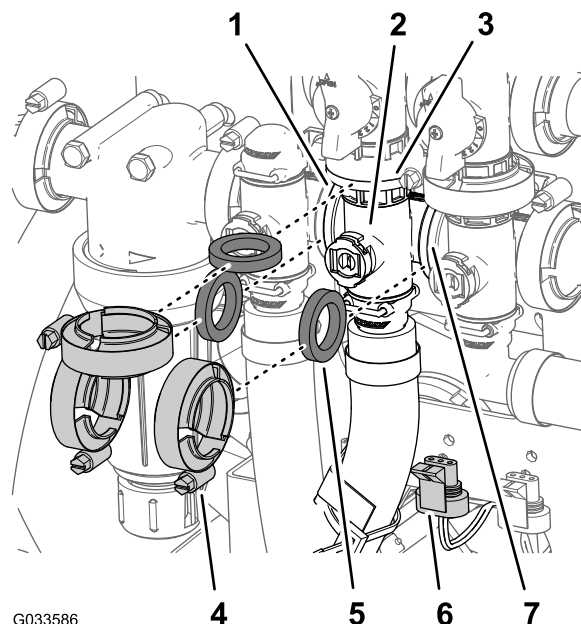


Figura 115

- | | |
|---|---|
| 1. Flanșă (capul filtrului sub presiune) | 5. Garnitură |
| 2. Colector (supapă de agitare) | 6. Conector cu 3 pini
(dispozitiv de acționare
supapă - supapă de
agitare) |
| 3. Flanșă (supapă de bypass -
supapă de agitare) | 7. Flanșă (supapă a braului
principal) |
| 4. Clemă cu flanșă | |

- Demontați opritorul care fixează fia de deconectare rapidă pe cuplajul colector cu deconectare rapidă pentru supapa de agitare (Figura 116).

Îndepărtarea supapei colector de agitare

- Demontați 3 cleme cu guler și 3 garnituri care fixează colectorul pentru supapa de agitare (Figura 115) pe supapa de bypass de agitare, supapa de control al ratei și supapa braului principal.

Notă: Păstrați clemele cu guler și garniturile pentru instalarea în [Montarea supapei colector de agitare \(Pagină 86\)](#).

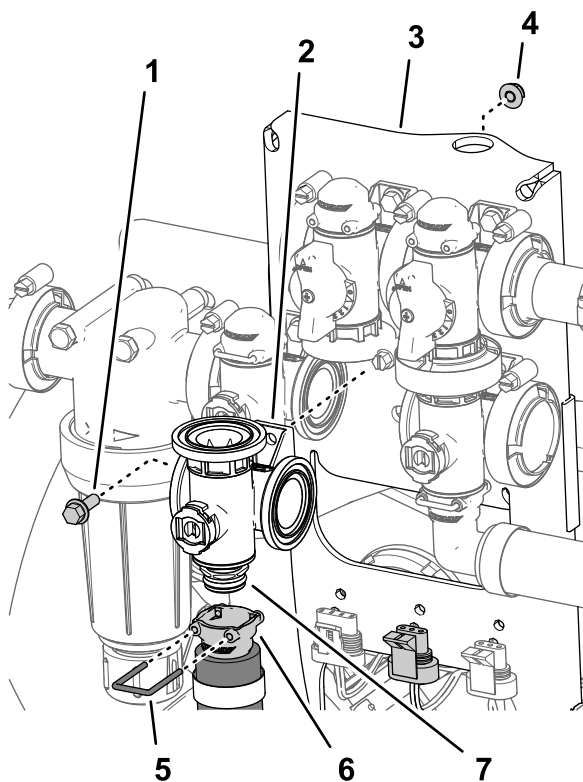


Figura 116

g214596

- | | |
|--|--|
| 1. urub cu guler ($\frac{1}{4} \times \frac{3}{4}$ ") | 5. Opritor |
| 2. Supapă colector (supapă de agitare) | 6. Fiting cu deconectare rapidă (fiă) |
| 3. Element de montare | 7. Fiting cu deconectare rapidă (cuplaj) |
| 4. Contrapiuliă cu guler ($\frac{1}{4}$ ") | |

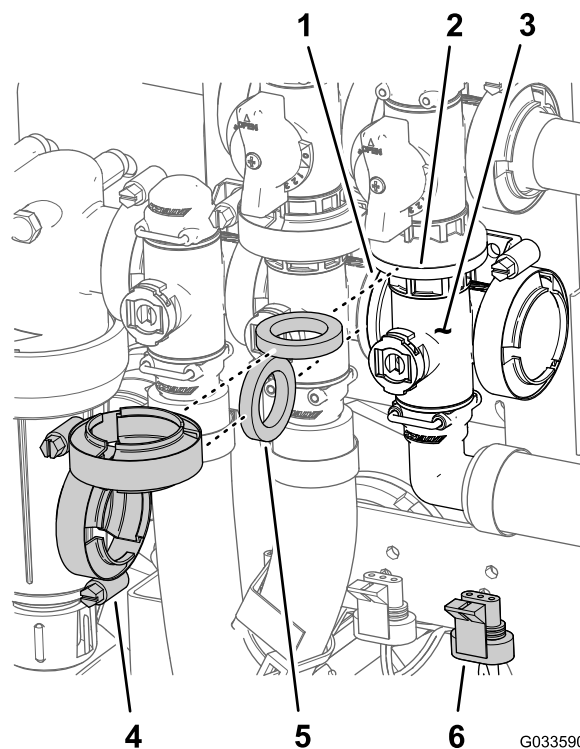


Figura 117

G033590

g033590

- | | |
|--|---|
| 1. Flană (supapă de agitare) | 4. Clemă cu flană |
| 2. Flană (supapă de bypass - supapă bra principal) | 5. Garnitură |
| 3. Colector (supapă bra principal) | 6. Conector cu 3 pini (dispozitiv de acționare supapă - supapă bra principal) |

- Îndepărtați urubul cu guler ($\frac{1}{4} \times \frac{3}{4}$ ") i contrapiulia cu guler ($\frac{1}{4}$ ") care fixează supapa de agitare la suportul de montare a supapei i îndepărtați colectorul supapei de la mână (Figura 116).

Notă: Păstrați urubul cu guler, contrapiulia cu guler i opritorul pentru instalare în [Montarea supapei colector de agitare \(Pagină 86\)](#).

- Îndepărtați opritorul care fixează fittingul de ieire la 90° de cuplajul colector pentru supapa braului principal (Figura 118).

Demontarea supapei colector a braului principal

- Îndepărtați clemele cu guler i garniturile care fixează colectorul pentru supapa braului principal (Figura 117) de supapa de bypass a braului principal, supapa de agitare i cotul cu guler la 90° (la capătul furtunului pentru debitmetru).

Notă: Păstrați clemele cu guler i garniturile pentru instalarea în [Instalarea supapei colector a braului principal \(Pagină 87\)](#).

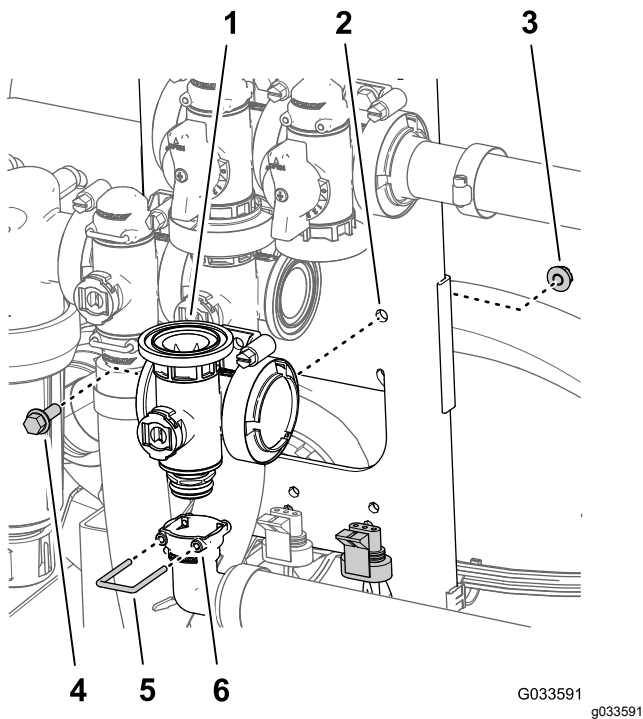


Figura 118

- | | |
|---|--|
| 1. Colector (supapă bra principal) | 4. urub cu guler ($\frac{1}{4} \times \frac{3}{4}$ ") |
| 2. Element de montare supapă | 5. Opritor |
| 3. Contrapiuliă cu guler ($\frac{1}{4}$ ") | 6. Mufă (fiting de ieire la 90°) |

3. Îndepărtai urubul cu guler ($\frac{1}{4} \times \frac{3}{4}$ ") i contrapiulia cu guler ($\frac{1}{4}$ ") care fixează supapa braului principal la suportul de montare a supapei i îndepărtai colectorul supapei de la maină (Figura 118).

Notă: Păstrai urubul cu guler, contrapiulia cu guler i opritorul pentru instalare în [Instalarea supapei colector a braului principal \(Pagină 87\)](#).

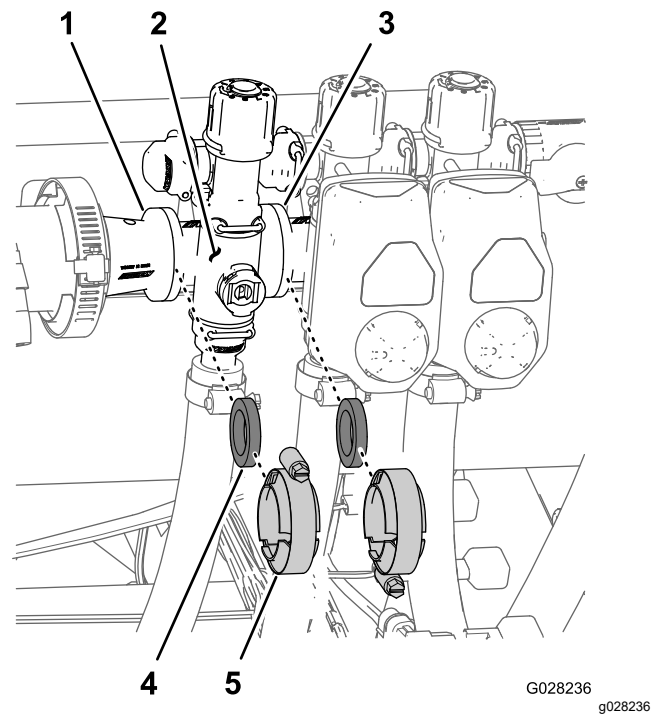


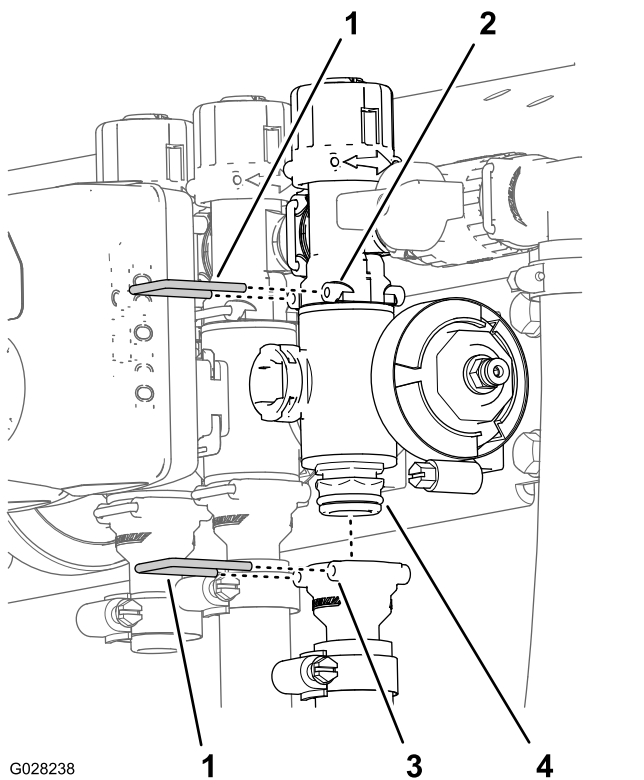
Figura 119

- | | |
|--|-------------------|
| 1. Flană (cuplaj reductor) | 4. Garnitură |
| 2. Colector (supapă de seciune) | 5. Clemă cu flană |
| 3. Flană (supapă de seciune adiacentă) | |

2. Îndepărtai opritoarele care fixează fittingul de ieire la colectorul supapei de seciune i colectorul supapei la fittingul de bypass (Figura 120).

Îndepărtarea supapei colector de seciune

1. Îndepărtai clemele i garniturile care fixează colectorul pentru supapa de seciune (Figura 119) la supapa de seciune adiacentă (în cazul prezenei supapei de seciune din stânga i cuplajului reductorului).

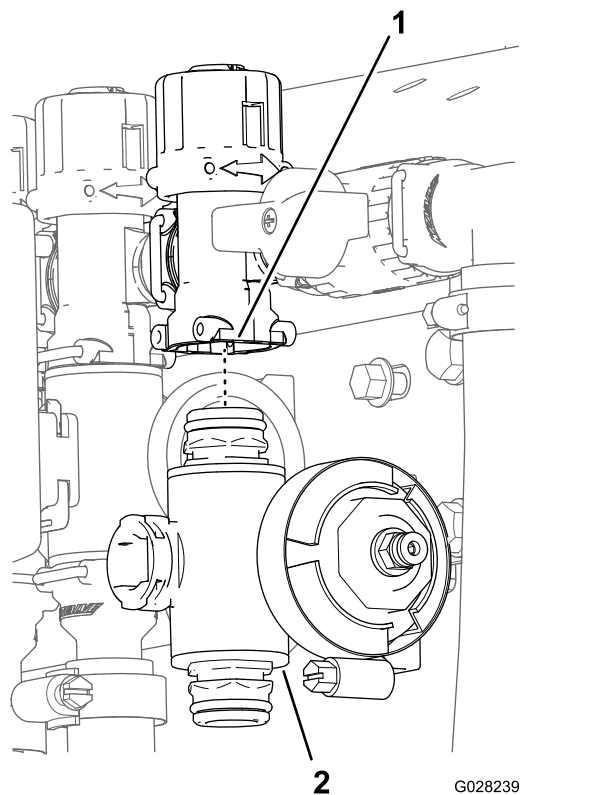


G028238

g028238

Figura 120

- | | |
|----------------------------|-----------------------------|
| 1. Oprit | 3. Mufă (fiting de ieire) |
| 2. Mufă (fiting de bypass) | 4. Ansamblu supapă colector |



G028239

g028239

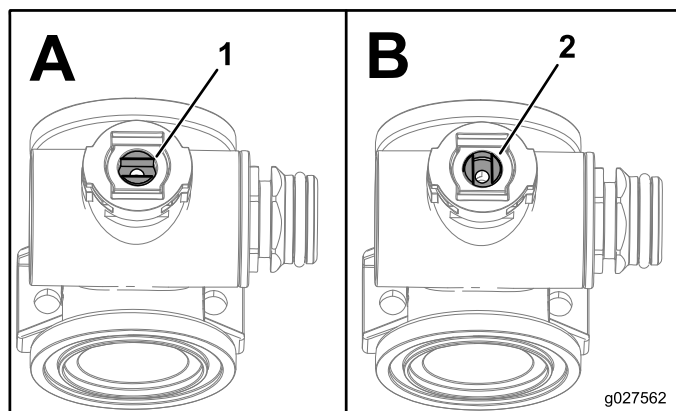
Figura 121

- | | |
|---------------------|-------------------------------|
| 1. Fiting de bypass | 2. Colector supapă de seciune |
|---------------------|-------------------------------|

3. Pentru supapele de seciune stânga sau dreapta, îndepărtați uruburile cu guler și contrapiuliile cu guler care fixează supapa (supapele) de seciune pe suportul de montare a supapei și îndepărtați colectorul (colectoarele) supapelor de la maină; pentru supapa seciunii centrale, îndepărtați colectorul supapei de seciune de la maină (Figura 121).

Curățarea supapei colector

1. Poziționați tija supapei astfel încât să fie în poziția închis (Figura 122B).



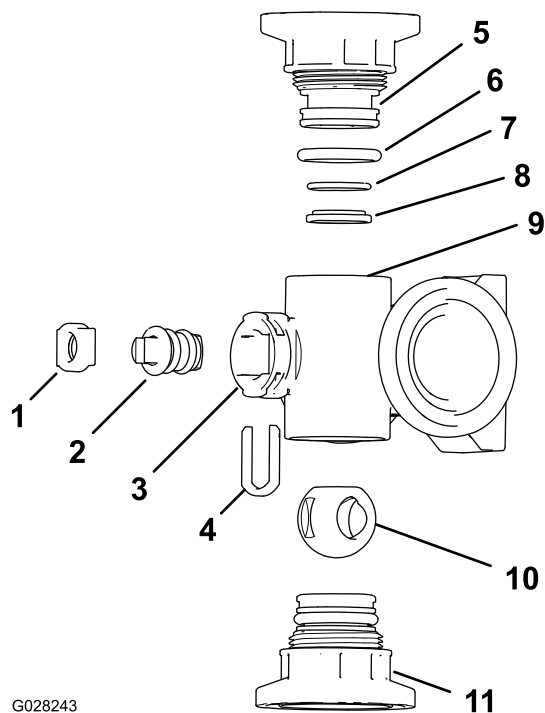
g027562

g027562

Figura 122

- | | |
|--------------------|-------------------|
| 1. Supapă deschisă | 2. Supapă închisă |
|--------------------|-------------------|

2. Îndepărtați cele 2 ansambluri capac - fitting de capăt de la fiecare capăt al corpului colectorului (Figura 123 i Figura 124).



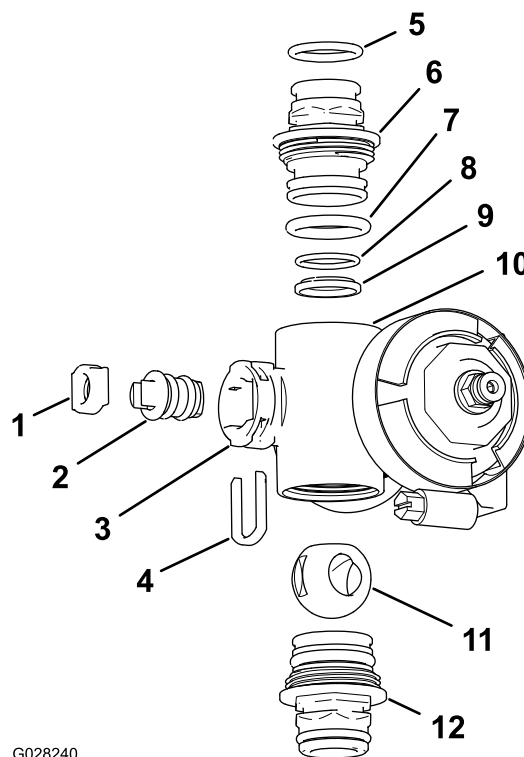
G028243

Figura 123

Colector supapă de agitare

- | | |
|--|--|
| 1. Opritor tijă | 7. Inel de etanare amplasare spate (0,676 x 0,07") |
| 2. Tija supapei | 8. Inel scaun supapă |
| 3. Portul tijei | 9. Corp colector |
| 4. Opritor - fixare tijă | 10. Supapă cu bilă |
| 5. Fiting - capac de capăt | 11. Ansamblu capac - fitting de capăt |
| 6. Inel de etanare garnitură capac de capăt (0,796 x 0,139") | |

g028243



G028240

Figura 124

Colector supapă de seciune

- | | |
|--|--|
| 1. Scaun tijă supapă | 7. Inel de etanare capac de capăt (0,796 x 0,139") |
| 2. Ansamblul tijei supapei | 8. Inel de etanare amplasare spate (0,676 x 0,07") |
| 3. Portul tijei | 9. Scaun supapă cu bilă |
| 4. Opritor tijă | 10. Corp colector |
| 5. Inel de etanare fitting de ieire (0,737 x 0,103") | 11. Supapă cu bilă |
| 6. Cuplaj (colector) | 12. Ansamblu cuplaj (colector) |

g028240

- Rotii tija supapei astfel încât bila să fie în poziție deschisă (Figura 122A).

Notă: Atunci când tija supapei este paralelă cu fluxul supapei, bila glisează în afară.

- Îndepărtați opritorul tijei din fantele din portul tijei de la colector (Figura 123 i Figura 124).
- Îndepărtați opritorul tijei i scaunul tijei supapei de la colector (Figura 123 i Figura 124).
- Accesai corpul colectorului i îndepărtați ansamblul supapă-tijă (Figura 123 i Figura 124).
- Curățați interiorul colectorului i exteriorul supapei cu bilă, ansamblul supapă-tijă, opritorul de fixare a tijei i fittingurile de capăt.

Montarea supapei colector

Material furnizat pentru operator: unsoare siliconică transparentă.

Important: Utilizai doar unsoare siliconică pentru montarea supapei.

1. Verificai starea inelelor de etanare ale fittingului de ieire (doar la colectorul supapei de seciune), a inelelor de etanare ale capacului de capăt, a inelelor de etanare de amplasare spate i a scaunului bilei pentru eventuale urme de deteriorare sau uzură (Figura 123 i Figura 124).

Notă: Înlocuiri orice inele de etanare sau scaune deteriorate sau uzate.

2. Aplicai unsoare siliconică pe tija supapei i introducei-o în scaunul tijei supapei (Figura 123 i Figura 124).
3. Montați tija i scaunul supapei la colector i fixai tija i scaunul cu opritorul tijei (Figura 123 i Figura 124).
4. Asigurați-vă că inelul de etanare de amplasare spate i scaunul bilei sunt aliniate i aezate în fittingul capacului de capăt (Figura 123 i Figura 124)
5. Montați ansamblul fittingului capacului de capăt la corpul colectorului până când flana fittingului capacului de capăt atinge corpul colectorului (Figura 123 i Figura 124), apoi rotii fittingul capacului de capăt cu încă $\frac{1}{8}$ până la $\frac{1}{4}$ de tură.

Notă: Avei grijă să nu deteriorezi capătul fittingului.

6. Introduceți bila în corpul supapei (Figura 125).

Notă: Tija supapei trebuie să se potrivească în interiorul fantei de acionare a bilei. Dacă tija supapei nu se potrivește, reglăi poziția bilei (Figura 125).

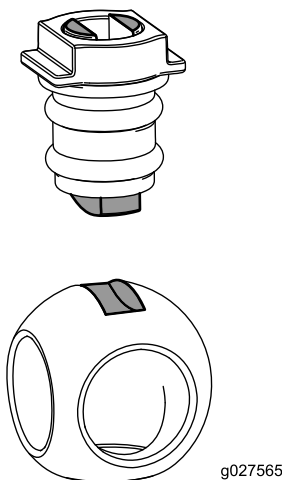


Figura 125

7. Rotii ansamblul tijei supapei astfel încât supapa să fie închisă (Figura 122B)
8. Repetați pații 4 i 5 pentru celălalt ansamblu al fittingului capacului de capăt.

Montarea supapei colector de control al ratei

1. Aliniați o garnitură între flanele colectorului supapei de control al ratei i capul filtrului de presiune (Figura 126A).

Notă: Slăbiți elementele de montare pentru capul filtrului de presiune după cum este necesar, pentru a asigura spațiu liber.

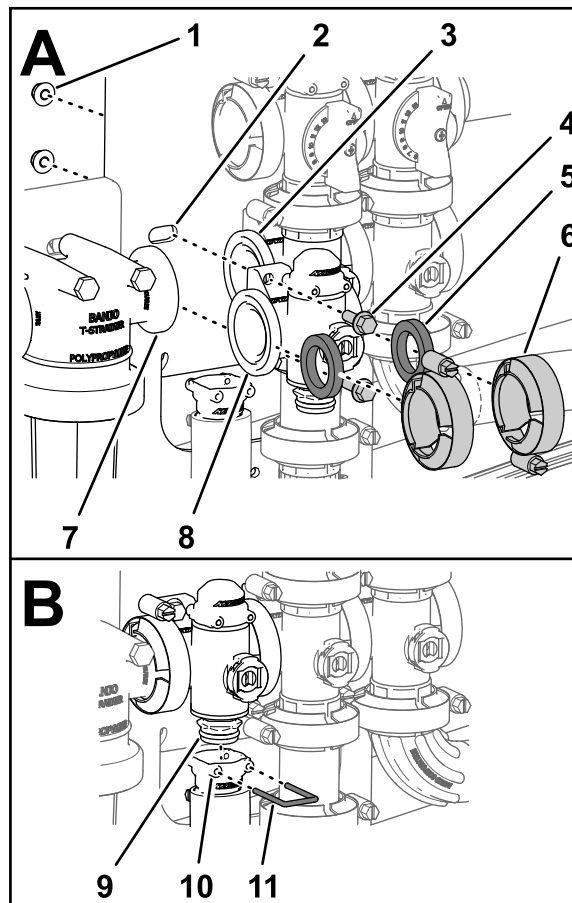


Figura 126

- | | | |
|---|---|-----------------------------|
| 1. Contrapiuliță ($\frac{1}{4}$ " | 5. Garnitură | 9. Cuplaj (colector-supapă) |
| 2. Element de montare supapă | 6. Clemă cu flană | 10. Mufă (fiting de ieire) |
| 3. Flană (supapă de agitare) | 7. Flană (capul filtrului sub presiune) | 11. Opritor |
| 4. urub cu guler ($\frac{1}{4} \times \frac{3}{4}$ " | 8. Flană (supapă de control rată) | |

2. Montați colectorul supapei de control al ratei, garnitura i capul filtrului de presiune cu o clemă cu flană i strângeți manual (Figura 126A).
3. Aliniați o garnitură între flanele supapei de control al ratei i colectorul supapei de agitare (Figura 126A).

4. Montai colectorul supapei de control al ratei, garnitura i colectorul supapei de agitare cu o clemă cu flană i strânger manual (Figura 126A).
5. Montai supapa de control al ratei pe suportul de montaj al supapei, cu cele 2 uruburi cu guler i cele 2 contrapiulie cu guler (Figura 126A) pe care le-ai îndepărtat la pasul 3 din [Îndepărtarea supapei colector de control al ratei \(Pagină 79\)](#) i strânger piulia la un cuplu de 10 - 12 N·m.
6. Montai fittingul de ieire pe fittingul de cuplare din partea de jos a colectorului pentru supapa de control al ratei (Figura 126B).
7. Fixai fittingul de cuplare al fittingului de ieire introducând un opritor în mufa fittingului de ieire (Figura 126B).
8. Dacă ai slăbit elementul de montare pentru capul filtrului de presiune, strânger piulia i urubul la un cuplu de 10 - 12 N·m.

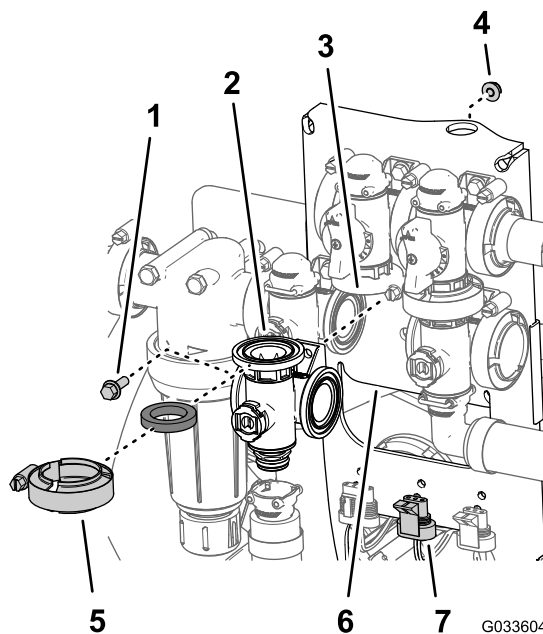


Figura 127

Montarea supapei colector de agitare

1. Aliniai flana supapei colector de agitare, o garnitură i flana supapei de bypass de agitare (Figura 127).

Notă: Dacă este necesar, slăbii elementele de montare pentru supapa braului principal, pentru a asigura spaiu liber.

- | | |
|--|---|
| 1. urub cu guler ($\frac{1}{4} \times \frac{3}{4}$ ") | 5. Clemă cu flană |
| 2. Garnitură | 6. Element de montare supapă |
| 3. Colector (supapă de agitare) | 7. Conector cu 3 pini (dispozitiv de acionare supapă - supapă de agitare) |
| 4. Contrapiuliă cu guler ($\frac{1}{4}$ ") | |

2. Montai supapa de bypass de agitare, garnitura i supapa colector de agitare cu o clemă cu guler i strânger manual (Figura 128A).
3. Aliniai o garnitură între flanele supapei de control al ratei i colectorul supapei de agitare (Figura 128A).

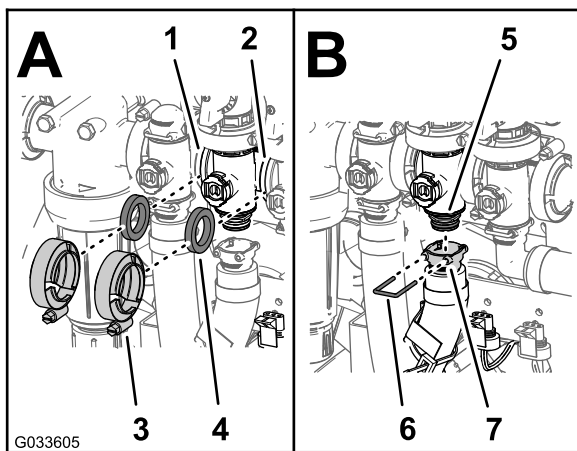


Figura 128

- | | |
|---------------------------------------|----------------------------------|
| 1. Flană (supapă de control rată) | 5. Cuplaj (colector-supapă rată) |
| 2. Flană (supapă a braului principal) | 6. Mufă (fiting de ieire) |
| 3. Clemă cu flană | 7. Opritor |
| 4. Garnitură | |

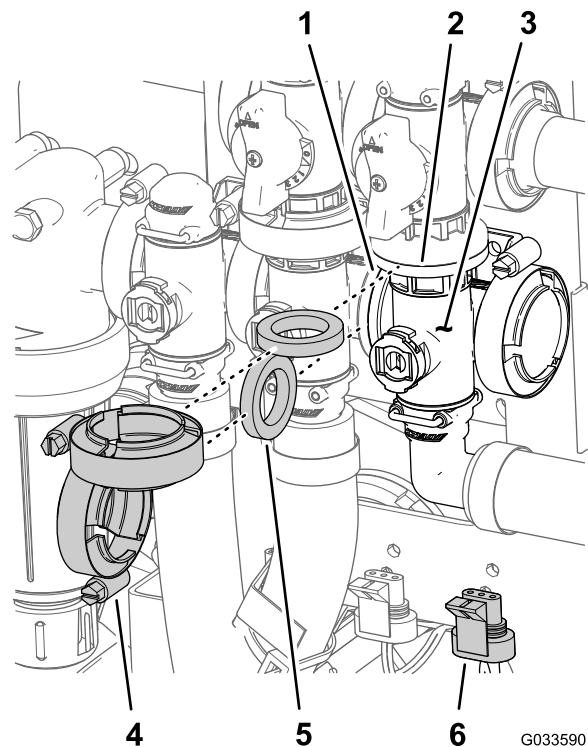


Figura 129

- | | |
|--|---|
| 1. Flană (supapă de agitare) | 4. Clemă cu flană |
| 2. Flană (supapă de bypass - supapă bra principal) | 5. Garnitură |
| 3. Colector (supapă bra principal) | 6. Conector cu 3 pini (dispozitiv de acționare supapă - supapă bra principal) |

4. Montai supapa de control al ratei, garnitura i colectorul supapei de agitare cu o clemă cu flană i strângerii manual (Figura 128A)
5. Aliniază o garnitură între flanele supapei colector de agitare i supapa braului principal (Figura 128A)
6. Montai supapa colector de agitare, garnitura i supapa braului principal cu o clemă cu guler i strângerii manual (Figura 128A)
7. Montai fittingul de ieire pe fittingul de cuplare din partea de jos a colectorului pentru supapa de agitare (Figura 128B)
8. Fixai fittingul de ieire pe fittingul de cuplare introducând un opritor în mufa fittingului de ieire (Figura 128B)
9. Montai supapa de agitare la suportul de montare a supapei cu urubul cu guler i contrapiulia cu guler pe (Figura 127) demontate la pasul 3 din [Îndepărtarea supapei colector de agitare \(Pagină 80\)](#) i strângerii piulia i urubul la un cuplu de 10 - 12 N·m.
10. Dacă ai slăbit suportul de montare pentru supapa braului principal, strângerii piulia i urubul la un cuplu de 10 - 12 N·m.

2. Asamblai supapa colector a braului principală, garnitura i supapa de bypass a braului principal cu o clemă cu guler strânsă manual (Figura 129A).
3. Aliniază flana supapei colectorului braului principal, o garnitură i supapa colector de agitare (Figura 129).
4. Montai supapa colector a braului principal, garnitura i supapa colector de agitare cu o clemă cu guler i strângerii manual (Figura 129)
5. Aliniază mufa fittingului de ieire la 90° în fittingul de cuplare de la baza colectorului pentru supapa braului principal (Figura 130).

Instalarea supapei colector a braului principal

1. Aliniază flana supapei colector a braului principal, o garnitură i flana supapei de bypass a braului principal (Figura 129).

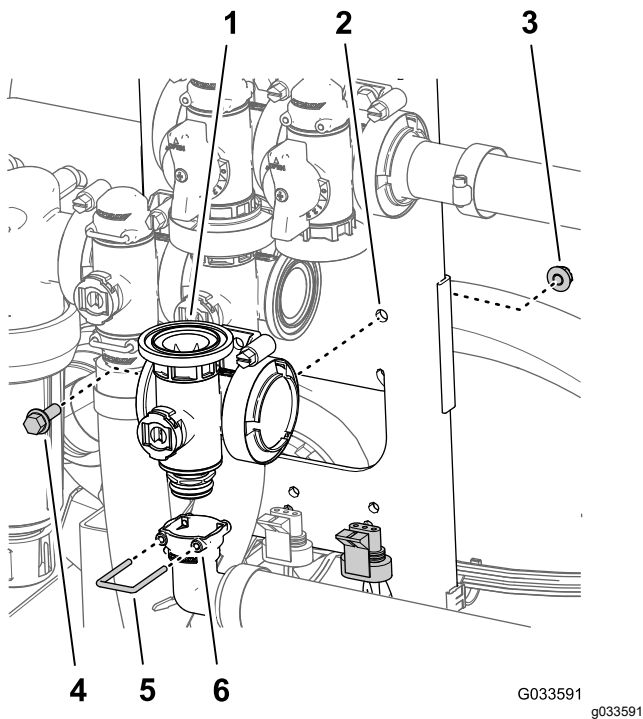


Figura 130

- | | |
|--|---|
| 1. Colector (supapă bra principal) | 4. urub cu guler ($\frac{1}{4} \times \frac{3}{4}$ ") |
| 2. Element de montare supapă | 5. Opritor |
| 3. Contrapiulia cu guler ($\frac{1}{4}$ ") | 6. Mufă (fiting de ieire la 90°) |

- Fixai fittingul de ieire pe fittingul de cuplare introducând un opritor în mufa fittingului de ieire (Figura 130).
- Montai supapa de agitare la suportul de montare a supapei cu urubul cu guler i contrapiulia cu guler pe (Figura 129) demontate la pasul 3 din [Demontarea supapei colector a braului principal \(Pagină 81\)](#) i strângei piulia i urubul la un cuplu de 10 - 12 N·m.

Montarea supapei colector de seciune

- Introduceri fittingul capacului de capăt superior al supapei colectorului în fittingul de bypass (Figura 131A).

Notă: Slăbii elementele de montare pentru fittingul de bypass după cum este necesar, pentru a asigura spațiu liber.

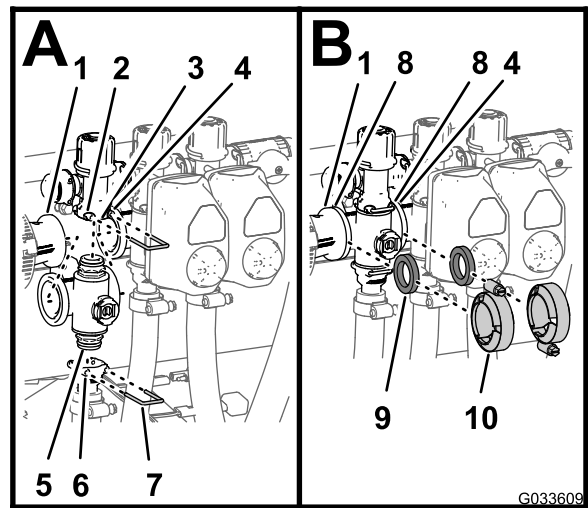


Figura 131

- | | |
|---|---|
| 1. Flană (cuplaj reductor) | 6. Mufă (fiting de ieire) |
| 2. Mufă (fiting de bypass) | 7. Opritor |
| 3. Fiting de bypass | 8. Flană (colector - supapă de seciune) |
| 4. Flană (galerie adiacentă - supapă de agitare) | 9. Garnitură |
| 5. Fiting capac de capăt (ansamblu colector supapă) | 10. Clemă cu flană |

- Fixai fittingul capacului de capăt la fittingul de bypass prin introducerea unui opritor în mufa fittingului de bypass (Figura 131A).
- Montai fittingul de ieire pe fittingul capacului de capăt inferior al supapei colector (Figura 131A).
- Fixai fittingul capacului de capăt la fittingul de ieire prin introducerea unui opritor în mufa fittingului de ieire (Figura 131A).
- Aliniați o garnitură între flanele cuplajului reductor i colectorului supapei de seciune (Figura 131B).
- Montai cuplajul reductor, garnitura i colectorul supapei de seciune cu o clemă i strângeți manual (Figura 131B).
- Dacă montați cele 2 supape de seciune din capătul stânga, aliniați o garnitură între flanele celor 2 colectoare de supape de seciune adiacente (Figura 131B).
- Montai cele 2 colectoare de supape de seciune adiacente i garnitura cu o clemă i strângeți manual (Figura 131B).
- Pentru supapele de seciune bra stânga sau dreapta, montați supapele la elementul de montare a supapei cu urubul cu guler i contrapiulia cu guler pe care le-ai îndepărtat la pasul 3 din [Îndepărtarea supapei colector de seciune \(Pagină 82\)](#) i strângeți piulia i urubul la un cuplu de 10 - 12 Nm.

10. Dacă ai slăbit elementul de montare pentru capul filtrului de bypass, strângeți piulița și urubul la un cuplu de 10 - 12 N·m.

Montarea dispozitivului de acționare supapă

1. Îndepărtați dispozitivul de acționare de la supapa colectorului (Figura 112).
2. Fixați dispozitivul de acționare și supapa cu opritorul pe care l-ați îndepărtat la pasul 3 din Demontarea dispozitivului de acționare al supapei (Pagină 79).
3. Conectați conectorul cu 3 pini al dispozitivului de acționare supapă la conectorul cu 3 mufe al cablului pulverizatorului.

Depozitare

Depozitarea în siguranță

- Înainte de a părăsi poziția operatorului, realizați următorii pași:
 - Parcați mașina pe o suprafață plană.
 - Opriți pompa de pulverizare.
 - Cuplați frâna de parcare.
 - Opriți motorul și scoateți cheia (dacă este disponibilă).
 - Așteptați până când se oprește orice mișcare.
 - Lăsați mâna să se răcească înainte de reglarea, repararea, curățarea sau depozitarea acesteia.
- Nu depozitați mâna sau recipientul cu combustibil într-o zonă cu o flacără deschisă, scântei sau o lampă maror, precum pe un boiler sau un alt dispozitiv electric.

Pregătirea mâinii pentru depozitare

Depozitare pe termen scurt

(Sub 30 de zile)

Efectuați procedurile următoare:

1. Curățarea sistemului de pulverizare (Pagină 64)
2. Pregătirea întreinerii pulverizatorului (Pagină 90)
3. Întreținerea pulverizatorului (Pagină 90)

Curățarea exteriorului mâinii

Important: Nu folosiți apă salmastră sau refolosită pentru a curăța mâna.

1. Parcați mâna pe o suprafață plană, acționați frâna de parcare, opriți pompa de pulverizare și motorul, scoateți cheia de contact și așteptați oprirea tuturor mișcărilor înainte de a părăsi mâna.

Notă: La modelele Workman din seriile HD și HDX cu transmisie manuală, decuplați priză de putere.

2. Curățați murdăria și reziduurile de pe întreaga mână, inclusiv exteriorul aripioarelor chiulasei motorului și al carcasei suflantei.

Important: Puteți spăla mâna utilizând un detergent delicat și apă. Nu folosiți apă de mare presiune pentru a spăla mâna. Spălarea cu jet sub presiune poate deteriora sistemul electric sau poate îndepărta lubrifianții necesari din punctele de

frecare. Evitai excesul de apă, în special în apropierea panoului de comandă, a luminilor, a motorului i a bateriei.

Pregătirea întreinerii pulverizatorului

1. Mutai maina în zona plăcuelor de scurgere, acionai frâna de parcare, oprii pompa de pulverizare i motorul, scoatei cheia de contact i așteptai oprirea tuturor micărilor înainte de a părăsi maina.
2. Golii rezervorul de apă proaspătă i lăsați robinetul rezervorului deschis.
3. Golii rezervorul de pulverizare cât mai complet posibil.
4. Pregătii o soluție antigel RV cu inhibitor de rugină, fără alcool; consultați [Pregătirea aditivului \(Pagină 67\)](#).
5. Demontai unul dintre tuburile de detectare a presiunii din fittingul de conectare prin apăsare, aa cum este indicat în [Figura 132](#).

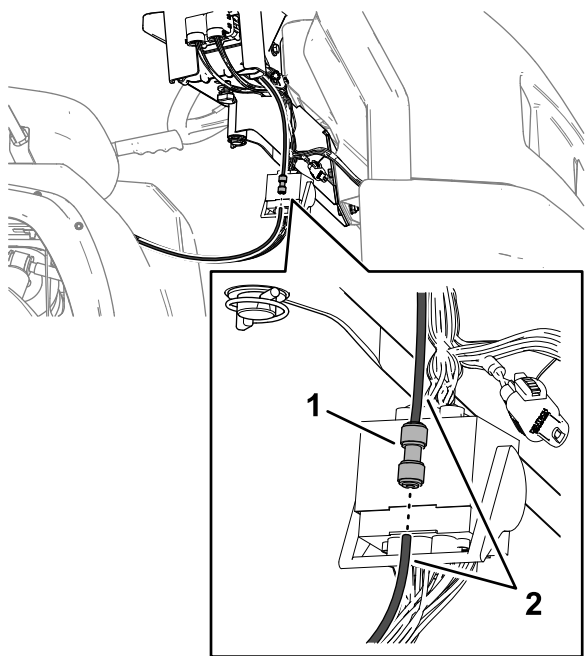


Figura 132

g362136

1. Fiting de conectare prin apăsare
2. Tub manometru

6. Pornii maina i coborâi seciunile braelor exterioare.

Întreținerea pulverizatorului

1. Lăsați pompa de pulverizare să funcționeze timp de câteva minute pentru a circula antigelul RV în sistemul de pulverizare i în toate accesoriile de pulverizare montate.
2. Treceți comutatoarele seciunii din stânga, centru i dreapta în poziția ON (Pornit).

3. Rotii comutatorul seciunii principale în poziția ON (Pornit) i căutați următoarele:
 - Asigurați-vă că antigelul RV curge de la capătul deconectat al tubului manometru.
 - Pulverizați prin duză până când antigelul RV este vizibil.
4. Rotii comutatorul seciunii principale în poziția OFF (Oprit).
5. Rotii comutatorul pompei în poziția OFF (Oprit).
6. Utilizați comutatoarele de ridicare a seciunii braelor pentru a ridica seciunile exterioare ale braelor.

Ridicați seciunile braelor până la deplasarea lor completă în suportul de transport al braului, formând poziția de transport „X”, i până la retragerea completă a cilindrilor de ridicare.

Notă: Asigurați-vă de retragerea completă a cilindrilor de ridicare, pentru a preveni deteriorarea tijei dispozitivului de acționare.
7. Opriți motorul.
8. Golii rezervorul de pulverizare cât mai complet posibil.

Depozitare pe termen lung (Peste 30 de zile)

1. Curățați supapele pulverizatorului; consultați [Curățarea supapelor pulverizatorului \(Pagină 78\)](#).
2. Lubrifiați pulverizatorul; consultați [Lubrifiere \(Pagină 72\)](#).
3. Verificați i strângeți toate uruburile i piulițele.

Notă: Reparați sau înlocuiți orice piese uzate sau deteriorate.
4. Verificați starea tuturor furtunurilor de pulverizare.

Notă: Înlocuiți orice furtunuri uzate sau deteriorate.
5. Strângeți toate fittingurile de furtun.
6. Vopsii toate suprafețele zgâriate sau de metal gol cu vopsea furnizată de un distribuitor Toro autorizat.
7. Dacă este necesar, pregătii vehiculul pentru depozitare pe termen lung; consultați *manualul operatorului* vehiculului.
8. Depozitați maina într-un spațiu de depozitare sau garaj uscat și curat.
9. Acoperiți maina pentru a o proteja și a o menține curată.

Pregătirea mainii pentru service

1. Introduceri tubul de detecție a presiunii în fittingul de conectare prin apăsare până când este complet aezat (Figura 133).

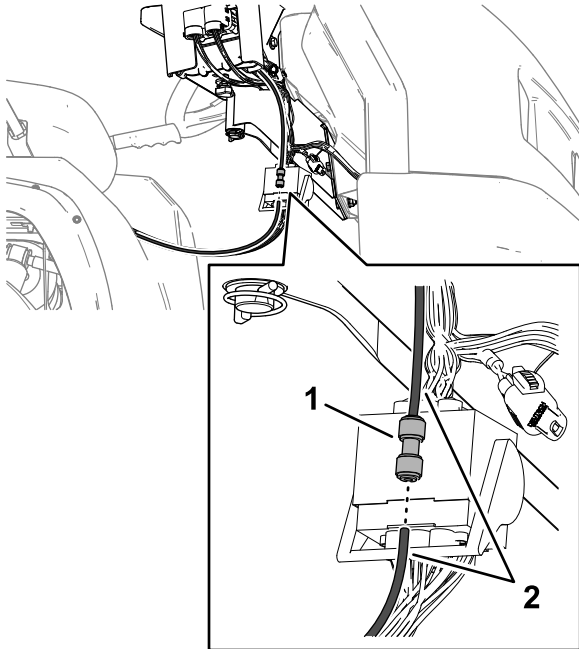


Figura 133

g362136

1. Fiting de conectare prin apăsare
2. Tub manometru

2. Închideți robinetul rezervorului de apă dulce.
3. Adăugați combustibil la rezervorul de combustibil.
4. Efectuați intervenții de service la vehicul; consultați *manualul operatorului* vehiculului.

Demontarea pulverizatorului și a saniei rezervorului

Capacitatea echipamentului de ridicare: 408 kg

⚠ PERICOL

Ansamblul rezervorului pulverizatorului prezintă un pericol din cauza energiei stocate. Dacă nu este fixat corespunzător la instalarea sau demontarea ansamblului, se poate mica sau cădea și vă poate vătăma pe dvs. sau alte persoane.

Utilizați chingi și o macara suspendată pentru a susține ansamblul pulverizator - rezervor pe durata instalării, a demontării sau a oricăror operații de întreținere, atunci când demontați dispozitivele de prindere.

Pregătirea consolei centrale

1. Deconectați cablurile bateriei de la baterie; consultați [6 Deconectarea bateriei \(Pagină 17\)](#).
2. Separați blocul de siguranțe al pulverizatorului de la blocul de siguranțe al mainii și deconectați cablajul dintre cele 2 blocuri de siguranțe; consultați [11 Instalarea blocului de siguranță al pulverizatorului \(Pagină 21\)](#).
3. Decuplați cablajul de la clemenele J; consultați [Pozarea cablajului electric posterior pentru pulverizator la consola de comandă \(Pagină 20\)](#).
4. Slăbiți rozeta manuală amplasată sub consolă și scoateți tiftul în formă de agrafă; consultați [Montarea consolei de comandă la maină \(Pagină 20\)](#).
5. Deconectați bornele firelor care conectează blocul de siguranțe al pulverizatorului la blocul de siguranțe al mainii; consultați [11 Instalarea blocului de siguranță al pulverizatorului \(Pagină 21\)](#).
6. Separați blocul de siguranțe al pulverizatorului de blocul de siguranțe al mainii; consultați [11 Instalarea blocului de siguranță al pulverizatorului \(Pagină 21\)](#).
7. Demontați consola de pe suportul de montare a consolei de la bordul mainii și aliniați fusul de basculare de la consola de comandă cu suportul de depozitare de la chinga frontală a rezervorului (Figura 134); consultați [Montarea consolei de comandă la maină \(Pagină 20\)](#).

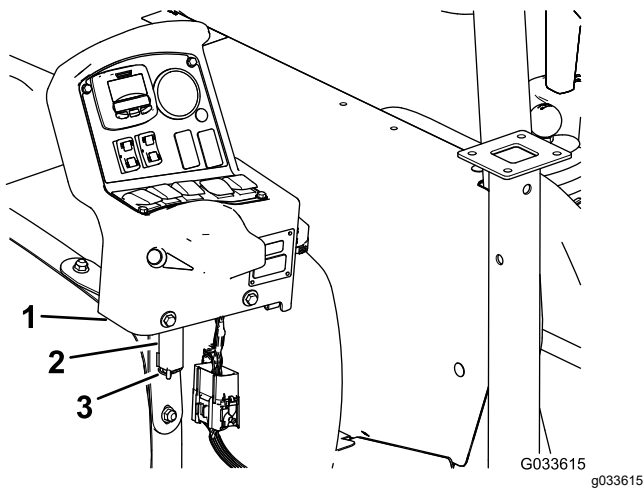


Figura 134

- | | |
|---|----------------------------|
| 1. Consolă de comandă | 3. tift în formă de agrafă |
| 2. Suport de depozitare (chingă frontală a rezervorului de pulverizare) | |

8. Asamblezi consola pe suport și fixezi fusul de basculare pe suport cu tiftul în formă de agrafă (Figura 134).

Instalarea suporturilor de cric

Capacitatea echipamentului de ridicare: 408 kg

1. Aliniezi suportul de cric frontal cu receptorul de suport de cric frontal situat în partea din față a rezervorului (Figura 135).

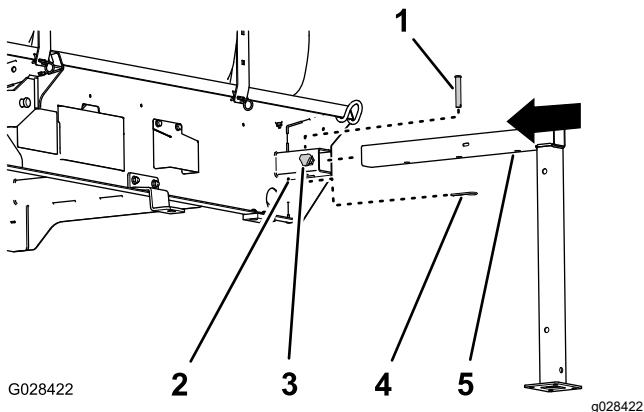


Figura 135

- | | |
|---|--|
| 1. tift cu cap și gaură pentru cui spintecat ($\frac{1}{2} \times 3''$) | 4. tift în formă de agrafă ($\frac{5}{32} \times 2 \frac{5}{8}''$) |
| 2. Receptor de suport de cric | 5. Suport de cric frontal |
| 3. Buton de blocare | |

2. Introduci suportul de cric în receptor până când orificiul median din tubul suportului de cric orizontal este aliniat cu orificiul din partea de sus a receptorului (Figura 135).

3. Introduci tiftul cu cap și gaură ($\frac{1}{2} \times 3''$) în orificiile din suportul de cric și receptor și asiguri tiftul cu cap și gaură cu un tift în formă de agrafă ($\frac{5}{32} \times 2 \frac{5}{8}''$).
4. Înfiletai o rozetă de blocare în receptor și strângeți manual rozeta (Figura 135).
5. Aliniezi suportul de cric posterior cu receptorul suportului de cric posterior (Figura 136).

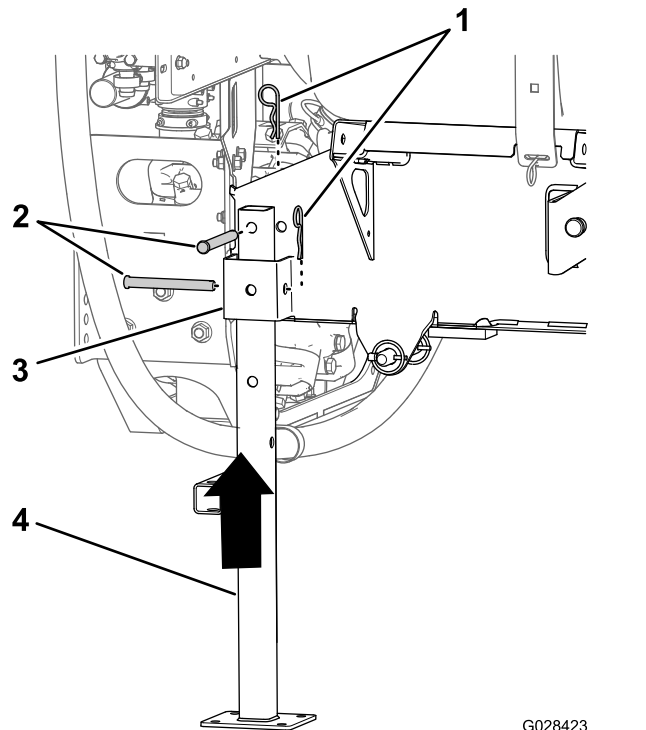


Figura 136

- | | |
|---|-------------------------------|
| 1. tift în formă de agrafă ($\frac{5}{32} \times 2 \frac{5}{8}''$) | 3. Receptor de suport de cric |
| 2. tift cu cap și gaură pentru cui spintecat ($\frac{1}{2} \times 4 \frac{1}{2}''$) | 4. Suport de cric posterior |

6. Aliniezi orificiul din partea de sus a suportului de cric cu orificiul din cadrul saniei rezervorului (Figura 136)
7. Fixezi suportul de cric pe receptor și cadru cu 2 tifturi cu cap și gaură pentru cui spintecat ($\frac{1}{2} \times 4 \frac{1}{2}''$) și 2 tifturi în formă de agrafă ($\frac{5}{32} \times 2 \frac{5}{8}''$), așa cum este indicat în Figura 136.
8. Repetă pașii 1 - 7 pentru suporturile de cric frontal și posterior de pe cealaltă parte a rezervorului saniei.

Extinderea suporturilor de cric

Utilizai cricul și extensia suportului de cric frontal pentru a extinde suporturile de cric.

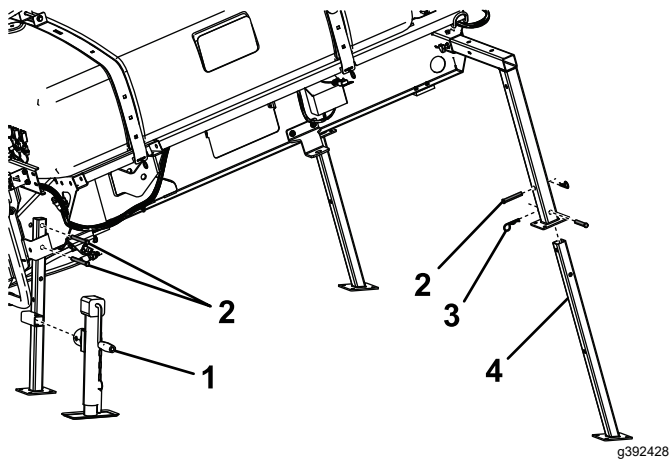


Figura 137

- | | |
|---|------------------------------------|
| 1. Cric | 3. Cui spintecat |
| 2. tift cu cap i gaură pentru cui spintecat | 4. Extensie suport de cric frontal |

Demontarea saniei pulverizatorului

1. Coborâți brațele la aproximativ 45° și pivotai-le înainte ([Figura 138](#)).

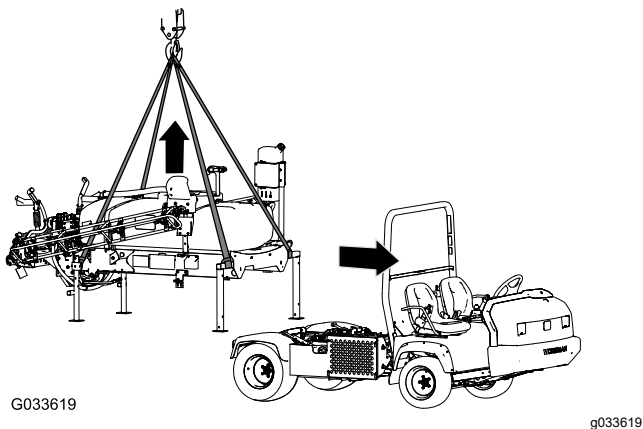


Figura 138

2. Demontați cele 2 uruburi ($\frac{1}{2} \times 1 \frac{1}{2}$ ") și 2 contrapiulie ($\frac{1}{2}$ ") care fixează suportul de prindere al ansamblului saniei rezervoarelor pe suportul platformei de pe cadru, pe fiecare parte a mainii; consultați [13 Coborârea saniei rezervoarelor](#) ([Pagină 26](#)).
3. Ridicați sania rezervoarelor cu cilindrii de ridicare, instalați blocarea cilindrilor și efectuați următoarele:

Notă: Consultați [Ridicarea ansamblului rezervoarelor](#) ([Pagină 71](#)).

- Pentru modelele Workman din seriile HD și HDX cu transmisie manuală, decuplați arborele PTO de la PTO a transmisiei; consultați instrucțiunile de instalare pentru

kitul de finisare pulverizator gazon Multi Pro WM, vehicul utilitar Manual Workman.

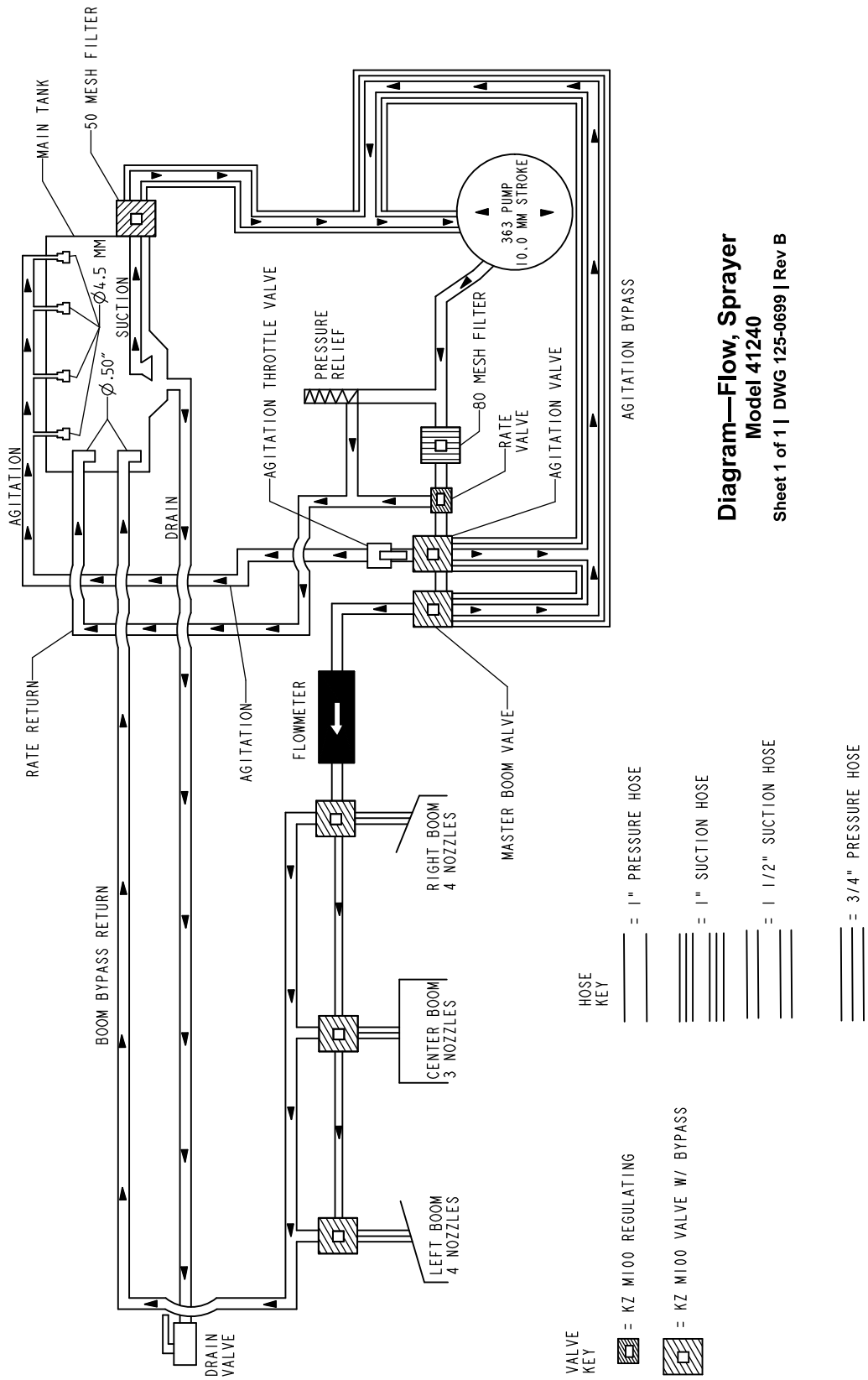
- La modelele Workman HDX cu transmisie automată, decuplați furtunurile de la panoul hidraulic de debit ridicat și astupați fittingurile; consultați instrucțiunile de instalare pentru kitul de finisare pulverizator pentru gazon Multi Pro WM, vehicul utilitar Automatic Workman.
- Deconectați cablajul senzorului de viteză; consultați [Conectarea cablajului senzorului de viteză \(modelele din seria HD cu transmisie manuală\)](#) ([Pagină 18](#)) și [Conectarea cablajului senzorului de viteză \(modelul HDX-Auto\)](#) ([Pagină 18](#)).

4. Demontați blocajul cilindrilor și coborâți sania rezervoarelor cu cilindrii de ridicare; consultați [Coborârea ansamblului rezervoarelor](#) ([Pagină 72](#)).
5. Atașați echipamentul de ridicare la tuburile orizontale ale suporturilor de cric frontale și la suportul vertical al suporturilor de cric posterioare ([Figura 138](#)).
6. Ridicați ansamblul rezervoarelor cu 7,5 - 10 cm și demontați tifturile de prindere și tifturile cu cap și gaură pentru cui spintecat care fixează cilindrii de ridicare pe ansamblul rezervoarelor.
7. Ridicați sania rezervoarelor de pe maină suficient de sus pentru a desprinde sania de maină ([Figura 138](#)).
8. Deplasați cu atenție vehiculul înainte și la distanță de sania rezervoarelor.
9. Coborâți lent rezervoarele saniei la sol.

Înlăturarea defecțiunilor

Problemă	Cauze posibile	Acțiuni corective
O seciune nu pulverizează.	<ol style="list-style-type: none"> 1. Conexiunea electrică a supapei de seciune este murdară sau deconectată. 2. Este arsă o siguranță. 3. Există un furtun îndoit. 4. Un bypass de seciune este reglat incorect. 5. Există o supapă de seciune deteriorată. 6. Sistemul electric este deteriorat. 	<ol style="list-style-type: none"> 1. Opii supapa manual. Deconectai conectorul electric de la supapă i curăai toate cablurile, apoi conectai-l. 2. Verificai siguranțele i înlocuui-le dacă este necesar. 3. Reparați sau înlocuui furtunul. 4. Reglai bypass-ul seciunii. 5. Contactai distribuitorul autorizat Toro. 6. Contactai distribuitorul autorizat Toro.
O seciune nu se oprete.	<ol style="list-style-type: none"> 1. Supapa de seciune este deteriorată. 	<ol style="list-style-type: none"> 1. Demontai supapa de seciune; consultați secțiunea Curățarea supapelor pulverizatorului. Inspectai toate piesele i înlocuui-le pe cele deteriorate.
Scurgere la nivelul unei supape de seciune.	<ol style="list-style-type: none"> 1. O garnitură sau un scaun de supapă este uzat sau deteriorat. 	<ol style="list-style-type: none"> 1. Demontai supapa i înlocuui garniturile folosind setul de reparare a supapelor; contactai distribuitorul autorizat Toro.
Duza (duzele) de pulverizare picură atunci când comutatorul (comutatoarele) de seciune este (sunt) oprit/e	<ol style="list-style-type: none"> 1. S-au acumulat reziduuri între corpul duzei i diafragma supapei de reinere. 	<ol style="list-style-type: none"> 1. Curăai corpul duzei i diafragma; consultați Curățarea corpului duzei și a diafragmei supapei de reținere.
Se produce o cădere la presiune la pornirea unui bra.	<ol style="list-style-type: none"> 1. Supapa de bypass a braului este incorect reglată. 2. Există o obstrucție în corpul supapei braului. 3. Un filtru de duză este deteriorat sau colmatat. 	<ol style="list-style-type: none"> 1. Reglai supapa de bypass a braului. 2. Îndepărtați conexiunile de intrare i de ieire la supapa braului i îndepărtați orice obstrucții. 3. Îndepărtați i verificați toate duzele.

Scheme



Diagram—Flow, Sprayer
Model 41240
 Sheet 1 of 1 | DWG 125-0699 | Rev B

Diagramă de debit, sistem pulverizator (Rev. B)

g209531



Garania Toro

Garantie limitată pe o perioadă de doi ani sau 1.500 de ore de funcționare

Condițiile i produsele acoperite de garanție

The Toro Company garantează că produsul comercial Toro („Produsul”) nu prezintă defecte de material sau de fabricație timp de 2 ani sau 1.500 de ore de funcționare*, oricare dintre acestea survine mai întâi. Această garanție se aplică tuturor produselor, cu excepția aeratoarelor (consultai declarațiile de garanție separate pentru aceste produse). În cazul în care există o situație acoperită de garanție, vom repara produsul fără costuri pentru dumneavoastră, inclusiv diagnostică, manoperă, piese și transport. Această garanție începe la data livrării produsului către cumpărătorul cu amănuntul inițial.

* Produs echipat cu un contor orar.

Instrucțiuni pentru obținerea Serviciului de garanție

Aveți responsabilitatea de a anunța distribuitorul dealerul autorizat de produse comerciale de la care ai achiziționat produsul de îndată ce considerai că există o situație acoperită de garanție. Dacă aveți nevoie de ajutor pentru a găsi un distribuitor sau un dealer autorizat de produse comerciale sau dacă aveți întrebări cu privire la drepturile sau responsabilitățile dumneavoastră referitoare la garanție, ne puteți contacta la:

Departamentul de servicii pentru produse comerciale Toro (Toro Commercial Products Service Department)

8111 Lyndale Avenue South

Bloomington, MN 55420-1196

952-888-8801 sau 800-952-2740

E-mail: commercial.warranty@toro.com

Responsabilitățile proprietarului

În calitate de proprietar al produsului, sunteți responsabil pentru întreținerea și ajustările necesare menționate în *Manualul operatorului*. Reparațiile pentru probleme ale produsului cauzate de neefectuarea întreinerii și ajustărilor necesare nu sunt acoperite de această garanție.

Articole i condiții neacoperite

Nu toate defecțiunile sau problemele care apar în legătură cu produsul, în timpul perioadei de garanție, constituie defecte de material sau de manoperă. Această garanție nu acoperă următoarele:

- Defecțiuni ale produsului cauzate de utilizarea unor piese de schimb ce nu au fost fabricate de Toro sau de montarea și utilizarea unor accesorii și produse suplimentare sau modificate ce nu au fost fabricate de Toro.
- Defecțiuni ale produsului care sunt cauzate de neefectuarea întreinerii și/sau ajustărilor recomandate.
- Defecțiuni ale produsului care sunt cauzate de operarea acestuia într-un mod abuziv, neglijent sau imprudent.
- Componente uzate, care nu sunt defecte. Exemplele de componente care sunt consumate sau uzate în timpul funcționării normale a produsului includ, dar nu se limitează la, plăcuțe și garnituri de frână, garnituri de ambreiaj, lame, bobine, role și rulmeni (sigilii sau lubrifiabili), cuite pentru platformă, bujii, roi și rulmeni, anvelope, filtre, curele și anumite componente ale pulverizatorului, cum ar fi diafragme, duze, debitmetre și supape de reinere.
- Defecțiunile provocate de factori externi inclusiv, fără a se limita la, condiții meteorologice, practici de depozitare, contaminare sau utilizarea lichidelor de răcire, lubrifiantilor, aditivilor, îngrășămintelor sau substanelor chimice neautorizate.
- Defecțiuni sau probleme privind performanța cauzate de utilizarea combustibililor (de exemplu, benzină, motorină sau biodiesel) care nu sunt conforme cu standardele respective din industrie.
- Zgomot, vibrații, uzură și deteriorare normale. „Uzura” normală include, dar nu se limitează la, deteriorarea scaunelor din cauza uzurii sau abraziunii, uzura suprafețelor vopsite, autocolantelor sau zgârierea ferestrelor.

Piese

Piese programate pentru a fi înlocuite în cadrul operațiilor de întreținere necesare sunt acoperite de garanție pe perioada de timp până la momentul înlocuirii programate. Piese înlocuite în cadrul acestei garanții sunt acoperite pe durata garanției originale a produsului și devin proprietatea Toro. Toro va lua decizia finală dacă va repara orice piesă sau ansamblu existent sau o/îl va înlocui. Toro poate folosi piese remanufacturate pentru reparații în perioada de garanție.

Garantie pentru baterii cu descărcare profundă i baterii litiu-ion

Există un număr total specificat de kilowatt-ora pe care îi pot furniza bateriile cu descărcare profundă i bateriile litiu-ion pe durata lor de viață. Tehnicile de operare, reîncărcare și întreținere pot extinde sau reduce durata de viață totală a bateriei. Pe măsură ce bateria din cadrul acestui produs este consumată, cantitatea de lucru util între intervalele de încărcare va scădea încet, până când bateria va fi complet uzată. Înlocuirea bateriilor uzate din cauza consumului normal, este responsabilitatea proprietarului produsului. Notă: (doar pentru bateriile litiu-ion): consultați garanția bateriei pentru informații suplimentare.

Garantie pe viață a arborelui cotit (doar pentru modelul ProStripe 02657)

Mainile ProStripe, care sunt echipate cu un disc de frecare Toro original și tehnologie Blade Brake Clutch pentru siguranța arborelui cotit (ansamblu tehnologie Blade Brake Clutch (BBC) + disc de frecare integrat) ca echipament original și utilizate de cumpărătorul inițial în conformitate cu procedurile de operare și întreținere recomandate, au acoperire de garanție pe viață împotriva îndoirii arborelui cotit al motorului. Mainile echipate cu aibe de frecare, unități cu tehnologie Blade Brake Clutch (BBC) și alte astfel de dispozitive nu sunt acoperite de garanția pe viață a arborelui cotit.

Întreținerea este efectuată pe cheltuiala proprietarului

Reglarea motorului, lubrifierea, curățarea și lustruirea, înlocuirea filtrelor, a lichidului de răcire și finalizarea lucrărilor de întreținere recomandate fac parte din serviciile normale necesare pentru produsele Toro, efectuate pe cheltuiala proprietarului.

Condiții generale

Singurul remediu în baza prezentei garanții constă în repararea de către un centru de service sau un distribuitor autorizat Toro.

The Toro Company nu este răspunzătoare pentru daunele indirecte, speciale sau secundare corelate cu utilizarea produselor Toro acoperite prin această garanție, inclusiv pentru orice costuri sau cheltuieli de furnizare a unor echipamente înlocuitoare sau a unor lucrări de service în timpul perioadelor rezonabile de defectare sau de neutilizare, în așteptarea efectuării reparațiilor în baza prezentei garanții. Cu excepția garanției pentru emisii menționate mai jos, dacă este cazul, nu există altă garanție expresă. Toate garanțiile implicite de vandabilitate și caracter adecvat pentru o anumită utilizare se limitează la durata acestei garanții expresă.

Unele țări nu permit excluderea daunelor secundare sau speciale sau limitarea duratei unei garanții implicite, aadar este posibil ca excluderile și limitările de mai sus să nu se aplice în cazul dumneavoastră. Această garanție vă oferă drepturi legale specifice și este posibil să aveți și alte drepturi care variază în funcție de țară.

Notă privind garanția pentru emisii

Sistemul de control al emisiilor din cadrul produsului dumneavoastră poate fi acoperit de o garanție separată, care îndeplinește cerințele stabilite de Agenția pentru protecția mediului din S.U.A. (U.S. Environmental Protection Agency – EPA) și/sau Consiliul pentru resursele atmosferice din California (California Air Resources Board – CARB). Limitările de ore menționate mai sus nu se aplică garanției sistemului de control al emisiilor. Consultați Declarația de garanție pentru controlul emisiilor motorului furnizată împreună cu produsul dumneavoastră sau inclusă în documentația producătorului motorului.

Alte țări decât Statele Unite sau Canada

Clienții care au achiziționat produse Toro exportate din afara Statelor Unite sau Canadei trebuie să contacteze distribuitorul (dealerul) Toro propriu, pentru a obține politicile privind garanția pentru țara, provincia sau statul respectiv. Dacă din orice motiv sunteți nemulțumit de serviciile distribuitorului dumneavoastră sau întâmpinați dificultăți în a obține informații despre garanție, contactați Centrul de service autorizat Toro.