

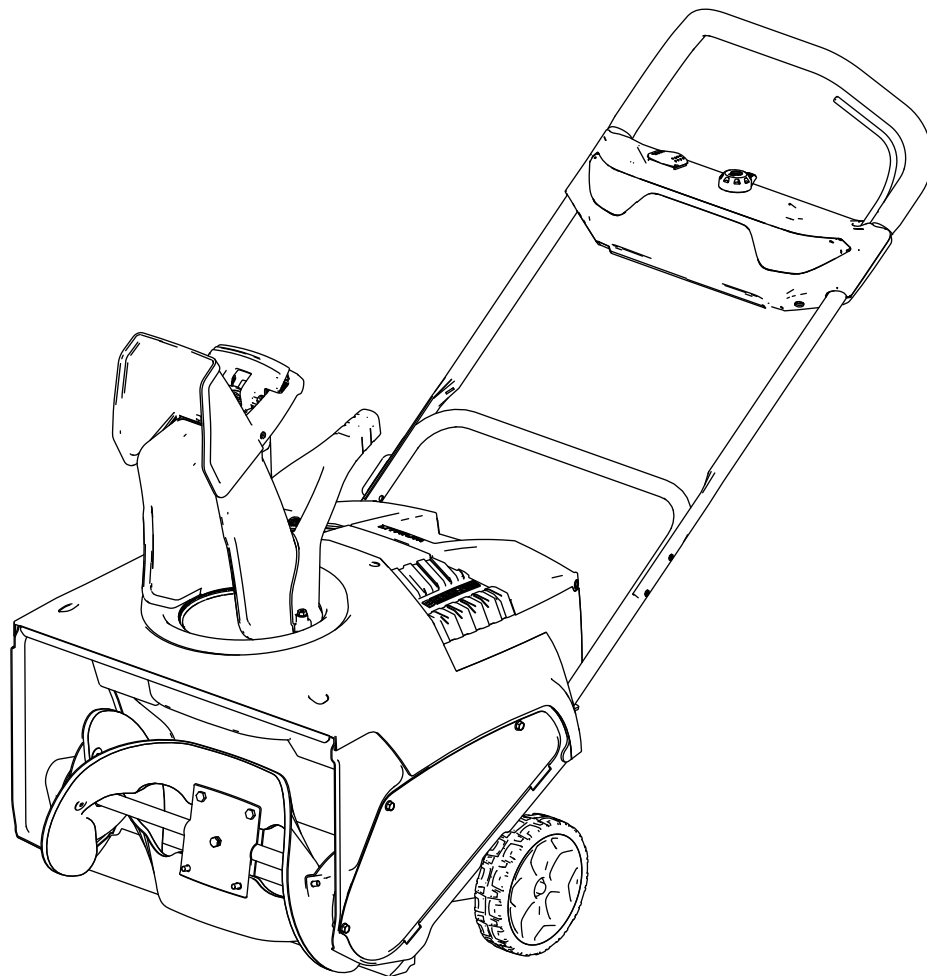


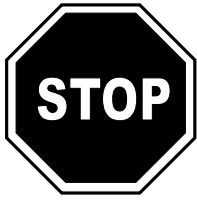
**Count on it.**

**Manual del operador**

**Lanzanieves comercial Power Clear<sup>®</sup> de 53 cm (21") con Flex-Force Power System<sup>®</sup> 60 V MAX**

Nº de modelo 39922T—Nº de serie 40000000 y superiores





**Si necesita ayuda, consulte los vídeos instruccionales en [www.Toro.com/support](http://www.Toro.com/support) o llame al 1-888-384-9939 antes de devolver este producto.**

**⚠ ADVERTENCIA**

**CALIFORNIA**

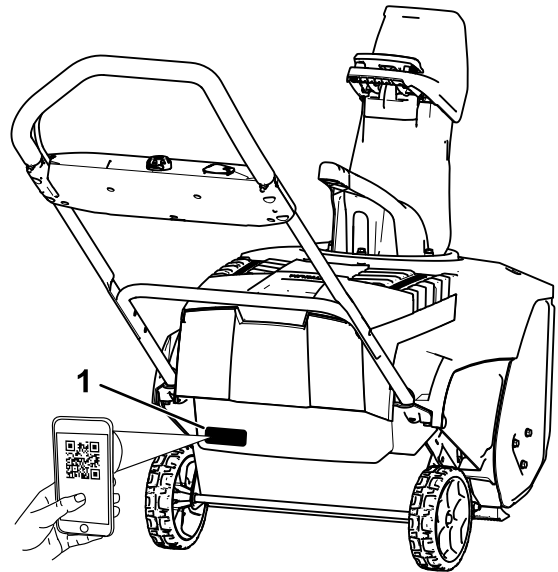
**Advertencia de la Propuesta 65**

**El cable eléctrico de este producto contiene plomo, que el Estado de California sabe que causa defectos congénitos u otros peligros para la reproducción. Lávese las manos después de manejar el material.**

**El uso de este producto puede provocar la exposición a sustancias químicas que el Estado de California considera causantes de cáncer, defectos congénitos u otros trastornos del sistema reproductor.**

Visite [www.Toro.com](http://www.Toro.com) para obtener más información, incluidos consejos de seguridad, materiales de formación, información sobre accesorios, ayuda para encontrar a un distribuidor o para registrar su producto.

Cuando necesite asistencia técnica, piezas genuinas Toro o información adicional, póngase en contacto con un Servicio Técnico Autorizado o con Atención al cliente de Toro, y tenga a mano los números de modelo y serie de su producto. La **Figura 1** identifica la ubicación de los números de serie y de modelo en el producto. Escriba los números en el espacio provisto.



g480017

**Figura 1**

1. Ubicación de los números de modelo y de serie

Nº de modelo \_\_\_\_\_

Nº de serie \_\_\_\_\_

# Introducción

Esta máquina está diseñada para ser usada por usuarios domésticos. Está diseñada para quitar nieve de patios, aceras y caminos de acceso pequeños. No está diseñada para retirar materiales que no sean nieve, ni para limpiar superficies de gravilla. Está diseñada para usar baterías de ion litio de 60 V de Toro. Estas baterías están diseñadas para ser cargadas únicamente con cargadores de batería de ion litio de 60 V de Toro. El uso de este producto para otros propósitos que los previstos podría ser peligroso para usted y para otras personas.

**El Modelo 39922T no incluye batería ni cargador.**

Lea este manual detenidamente para aprender a utilizar y mantener correctamente su producto, y para evitar lesiones y daños al producto. Usted es responsable de utilizar el producto de forma correcta y segura.

# Símbolo de alerta de seguridad

El símbolo de alerta de seguridad (Figura 2) que aparece en este manual y en la máquina identifica mensajes de seguridad importantes que usted debe observar para evitar accidentes.



Figura 2

Símbolo de alerta de seguridad

g000502

---

El símbolo de alerta de seguridad aparece encima de información que le alerta ante acciones o situaciones inseguras, y va seguido de la palabra **PELIGRO**, **ADVERTENCIA**, o **CUIDADO**.

**PELIGRO:** Indica una situación peligrosa inminente, que si no se evita, **causará** la muerte o lesiones graves.

**ADVERTENCIA** indica una situación potencialmente peligrosa que si no se evita, **podría** causar la muerte o lesiones graves.

**CUIDADO:** Indica una situación potencialmente peligrosa que si no se evita, **podría** causar lesiones menores o moderadas.

Este manual utiliza dos palabras más para resaltar información. **Importante** llama la atención sobre información mecánica especial, y **Nota** resalta información general que merece una atención especial.

# Seguridad

## LEA TODAS LAS INSTRUCCIONES

**ADVERTENCIA** – cuando se utiliza una máquina eléctrica, es necesario observar unas normas básicas de seguridad, incluyendo las siguientes, a fin de reducir el riesgo de incendio, descarga eléctrica o lesiones:

### I. Formación

1. El operador de la máquina es responsable de cualquier accidente o peligro que afecte a otras personas o a su propiedad.
2. Lea y comprenda el contenido de este *Manual del operador* antes de arrancar la máquina. Asegúrese de que todas las personas que utilicen esta máquina sepan cómo utilizarla, sepan cómo apagarla rápidamente y comprendan las advertencias.
3. No deje que los niños utilicen o jueguen con la máquina, la batería o el cargador de la batería; la normativa local puede restringir la edad del operador.
4. No permita que este dispositivo sea utilizado o mantenido por niños o por personas que no hayan recibido la formación adecuada. Sólo permita que manejen o revisen el dispositivo personas responsables, formadas, familiarizadas con las instrucciones y físicamente capaces de utilizar o revisar la máquina.
5. Antes de utilizar la máquina, la batería y el cargador de la batería, lea todas las instrucciones y símbolos de advertencia de estos productos.
6. Familiarícese con los controles y con el uso correcto de la máquina, la batería y el cargador de la batería.

### II. Preparación

1. Mantenga a otras personas y a los niños alejados de la zona de trabajo.
2. Nunca permita que la máquina sea utilizada por niños.
3. No haga funcionar la máquina sin que todos los protectores y dispositivos de seguridad estén colocados y que funcionen correctamente en la máquina.
4. Inspeccione el área donde se va a utilizar la máquina, y retire cualquier objeto que pudiera interferir con el funcionamiento de la máquina o que pudiera ser arrojado por la máquina.

5. Utilice únicamente la batería especificada por Toro. El uso de otros accesorios puede aumentar el riesgo de incendio y lesiones.
  6. Si se enchufa el cargador en una toma de corriente que no sea de 120 voltios, puede causar un incendio o una descarga eléctrica. No enchufe el cargador en una toma de corriente que no sea de 120 voltios.
  7. No utilice la batería o el cargador de la batería si están dañados o modificados, porque podrían mostrar un comportamiento impredecible con resultado de incendio, explosión o riesgo de lesiones.
  8. Si el cable de alimentación del cargador de la batería está dañado, póngase en contacto con un Servicio Técnico Autorizado para cambiarlo.
  9. Cargue la batería únicamente con el cargador de batería especificado por Toro. Un cargador diseñado para un tipo determinado de batería puede crear un riesgo de incendio si se utiliza con otra batería.
  10. Cargue la batería únicamente en una zona bien ventilada.
  11. Siga todas las instrucciones de carga y no cargue la batería si la temperatura está fuera del intervalo especificado en las instrucciones. De lo contrario, podría dañar la batería y aumentar el riesgo de incendio.
  12. Vestimenta adecuada – lleve ropa adecuada, incluida protección ocular, pantalón largo, botas de goma resistentes y antideslizantes, y protección auditiva. Si tiene el pelo largo, recójase, y no lleve prendas holgadas o joyas sueltas que puedan quedar atrapadas en las piezas móviles.
6. pudiera distraerle; de lo contrario, pueden producirse lesiones o daños materiales.
  6. Pare la máquina, retire el botón de arranque eléctrico, retire la batería de la máquina y espere a que se detenga todo movimiento antes de ajustar, revisar, limpiar o almacenar la máquina.
  7. No utilice la máquina sobre superficies de grava.
  8. Retire la batería y el botón de arranque eléctrico de la máquina antes de dejarla desatendida o antes de cambiar de accesorio.
  9. No fuerce la máquina – deje que la máquina haga el trabajo mejor y con más seguridad a la velocidad para la que fue diseñada.
  10. Manténgase alerta – esté atento a lo que está haciendo y utilice el sentido común mientras trabaje con la máquina. No utilice la máquina si está enfermo, cansado, o bajo la influencia de alcohol o drogas.
  11. Utilice la máquina solo en buenas condiciones de visibilidad y bajo condiciones meteorológicas apropiadas.
  12. Extreme las precauciones al ir hacia atrás o tirar de la máquina hacia usted.
  13. Pise firme y mantenga el equilibrio en todo momento, sobre todo en pendientes. Extreme las precauciones al cambiar de dirección en cuestas o pendientes. No utilice la máquina en pendientes extremadamente pronunciadas. Camine, no corra nunca con la máquina.
  14. Cuando no esté utilizando la máquina para despejar la nieve, desengrane la transmisión del sinfín.
  15. No dirija el material de descarga hacia nadie. Evite descargar material contra una pared u otra obstrucción; el material podría rebotar hacia usted. Pare la máquina al cruzar superficies de grava.

### III. Operación

1. Cualquier contacto con el rotor en movimiento causará lesiones graves. Mantenga las manos y los pies alejados de todas las piezas en movimiento de la máquina. Manténgase alejado de cualquier apertura de descarga.
2. Permanezca detrás de las empuñaduras y alejado del conducto de descarga mientras utiliza la máquina.
3. El uso de esta máquina para otros propósitos que los previstos podría ser peligroso para usted y para otras personas.
4. Evite el arranque accidental – asegúrese de que el botón de arranque eléctrico se retira del encendido antes de conectar la batería y manejar la máquina.
5. Dedique toda su atención al manejo de la máquina. No realice ninguna actividad que
16. Nunca utilice la máquina a grandes velocidades de avance sobre superficies resbaladizas.
17. Extreme las precauciones al cruzar o conducir la máquina sobre caminos, senderos o carreteras. Esté alerta a obstáculos ocultos y a otros vehículos.
18. Si la máquina golpea un objeto o empieza a vibrar, apague inmediatamente la máquina, retire el botón de arranque eléctrico, retire la batería y espere a que se detenga todo movimiento antes de examinar la máquina en busca de daños. Haga todas las reparaciones necesarias antes de volver a utilizar la máquina.
19. Apague la máquina antes de abandonar la posición del operador por cualquier motivo.

20. Apague la máquina antes de desatascarla, y utilice siempre un palo o una herramienta de limpieza para eliminar el atasco.
21. Pare la máquina y retire el botón de arranque eléctrico antes de cargar la máquina para el transporte.
22. En condiciones abusivas, la batería puede expulsar líquido; evite el contacto. En caso de un contacto accidental con el líquido, enjuague con agua. Si el líquido entra en contacto con sus ojos, busque ayuda médica. El líquido expulsado de la batería puede causar irritación o quemaduras.
23. No exponga la batería o el cargador al fuego o a temperaturas excesivas. La exposición al fuego o a temperaturas superiores a los 130 °C (265 °F) puede causar una explosión.
24. CUIDADO – una batería maltratada puede representar un riesgo de incendio, explosión o quemadura química.
  - No desmonte la batería.
  - Sustituya la batería únicamente por una batería Toro genuina; el uso de otro tipo de batería podría provocar un incendio o un riesgo de lesión.
  - Mantenga las baterías fuera del alcance de los niños y en el embalaje original hasta su uso.
7. Compruebe frecuentemente que todas las fijaciones están correctamente apretadas para que la máquina se mantenga en perfectas condiciones de funcionamiento.
8. Inspeccione la máquina en busca de piezas dañadas. Compruebe que las piezas móviles están correctamente alineadas y que se mueven libremente sin agarrotarse, que están correctamente montadas, que no hay piezas rotas, y que no hay otras circunstancias que pudieran afectar a su uso. A menos que se indique lo contrario en las instrucciones, haga que un Servicio Técnico Autorizado repare o sustituya cualquier protector o componente dañado.
9. Cuando la batería no está en uso, debe mantenerse alejada de objetos metálicos como clips, monedas, llaves, clavos y tornillos que pudieran hacer una conexión entre un terminal y otro. Un cortocircuito entre los terminales de la batería puede causar quemaduras o un incendio.
10. Cuando no esté utilizando la máquina, guárdela en un lugar cerrado, seco y seguro, fuera del alcance de los niños.
11. Cuando vaya a almacenar la máquina durante más de 30 días, consulte la información importante de la sección [Almacenamiento \(página 14\)](#).
12. No tire la batería usada al fuego. La celda puede explosionar. Compruebe si la normativa local contiene alguna instrucción especial sobre la eliminación de las baterías.

#### IV. Mantenimiento y almacenamiento

1. Pare la máquina, retire el botón de arranque eléctrico, retire la batería de la máquina y espere a que se detenga todo movimiento antes de ajustar, revisar, limpiar o almacenar la máquina.
2. No intente reparar la máquina, salvo con arreglo a lo indicado en las instrucciones. Haga que un Servicio Técnico Autorizado realice el mantenimiento de la máquina usando piezas de repuesto idénticas.
3. Lleve guantes y protección ocular al realizar el mantenimiento de la máquina.
4. Al realizar el mantenimiento del rotor, sepa que el rotor puede moverse aunque la fuente de alimentación esté apagada.
5. Para obtener el mejor rendimiento, utilice solamente piezas y accesorios genuinos de Toro. Otros accesorios y piezas de repuesto podrían ser peligrosos, y dicho uso podría invalidar la garantía del producto.
6. Mantenimiento de la máquina – mantenga el manillar seco, limpio y libre de aceite y grasa. Mantenga los protectores colocados y en buen estado de funcionamiento. Utilice solamente piezas de repuesto idénticas.

## GUARDE ESTAS INSTRUCCIONES

# Pegatinas de seguridad e instrucciones



Las pegatinas y las instrucciones de seguridad están a la vista del operador y están ubicadas cerca de cualquier zona de peligro potencial. Sustituya cualquier pegatina que esté dañada o que falte.

**⚠ WARNING** To reduce risk of injury to persons, remove battery pack when not in use. Store indoors. For use with approved TORO 60V accessories, batteries & charger models.

**⚠ AVERTISSEMENT** Pour réduire les risques de blessures corporelles, retirez la batterie quand vous ne l'utilisez pas. Remiser à l'intérieur.

**⚠ ADVERTENCIA** Para reducir el riesgo de lesiones a personas, retire la batería cuando no esté en uso. Únicamente para uso doméstico.

Para su uso con modelos aprobados de baterías y cargadores TORO de 60 V.

**⚠ CAUTION** Use for snow removal only. **⚠ ATTENTION** Utiliser uniquement pour le déneigement.

**⚠ PRECAUCIÓN** Sólo para quitar nieve.

**⚠ WARNING:** Cancer and Reproductive Harm - [www.P65Warnings.ca.gov](http://www.P65Warnings.ca.gov). For more information, please visit [www.ttcocaprop65.com](http://www.ttcocaprop65.com)

**⚠ AVERTISSEMENT:** Cancer et Troubles de l'appareil reproducteur - [www.P65Warnings.ca.gov](http://www.P65Warnings.ca.gov). Pour plus d'informations, veuillez visiter [www.toro.com/CAProp65](http://www.toro.com/CAProp65)

**⚠ ADVERTENCIA:** Cáncer y Daño Reproductivo - [www.P65Warnings.ca.gov](http://www.P65Warnings.ca.gov). Para obtener más información, visite [www.toro.com/CAProp65](http://www.toro.com/CAProp65)

  
**Intertek**  
**5014473**  
Conforms to / Conforme à la norme  
Cumple la norma US STD 1690  
Certified to / Certifié / Homologada según  
CSA C22.2 No. 147  
CAN ICES-002 / NMB-002

**TORO** THE TORO COMPANY  
 8111 Lyndale Avenue South  
 Bloomington, MN 55420-1196 USA  
 Country of Origin: MEXICO  
 PATENT: [www.ttcopats.com](http://www.ttcopats.com)

**60V MAX\* DC**

\*60VDC MAXIMUM / 54VDC NOMINAL  
\*60 VDC MAXIMUM / 54 VDC NOMINALE  
\*60 VDC MÁXIMA / 54 VDC NOMINAL

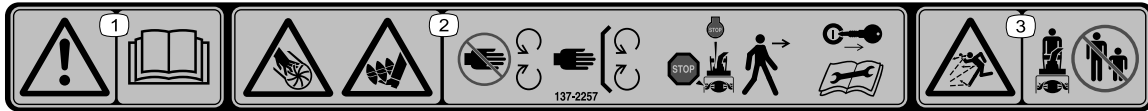
Model: **39922T** Date Code: \_\_\_\_\_  
 Modèle / Modelo : \_\_\_\_\_ Code de date / Código de fecha : \_\_\_\_\_

Serial Number: \_\_\_\_\_  
 Numéro de série : \_\_\_\_\_  
 Número de Serie : \_\_\_\_\_

145-8253

145-8253

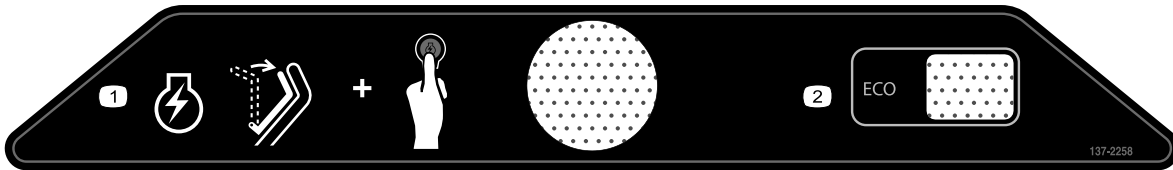
decal145-8253



137-2257

decal137-2257

1. Advertencia – lea el *Manual del operador*.
2. Peligro de corte/desmembramiento de la mano, impulsor; peligro de corte/enredamiento del pie, sinfin – no se acerque a las piezas en movimiento; mantenga colocados todos los protectores; apague el motor y retire la llave antes de abandonar la máquina; lea el *Manual del operador* antes de realizar cualquier tarea de mantenimiento.
3. Peligro de objetos arrojados – mantenga alejadas a otras personas.



137-2258

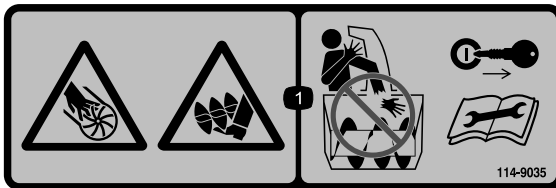
decal137-2258

1. Para arrancar el motor, apriete la barra de control contra el manillar y pulse el botón de encendido.
2. ECO



147-9420

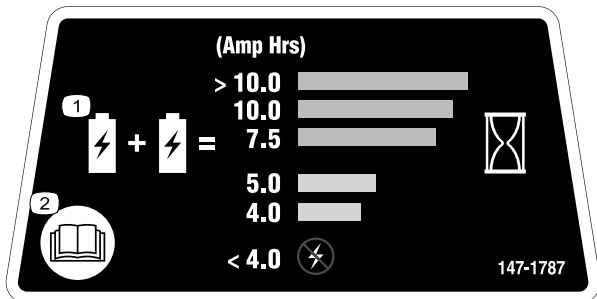
decal147-9420



114-9035

decal114-9035

1. Peligro de corte/desmembramiento de la mano, impulsor; peligro de corte/desmembramiento del pie, sinfín – no introduzca la mano en el conducto; retire la llave y lea el *Manual del operador* antes de realizar cualquier tarea de mantenimiento.



147-1787

decal147-1787

1. Los Ah combinados de todas las baterías instaladas debe ser superior a 4.0 Ah para arrancar la máquina, y superior a 7.5 Ah para obtener la mejor autonomía y prestaciones.
2. Lea el *Manual del operador*.

# Montaje

# 1

## Despliegue del manillar

Piezas necesarias en este paso:

4	Tornillo de cabeza hexagonal
8	Arandela
4	Contratuercas

### Procedimiento

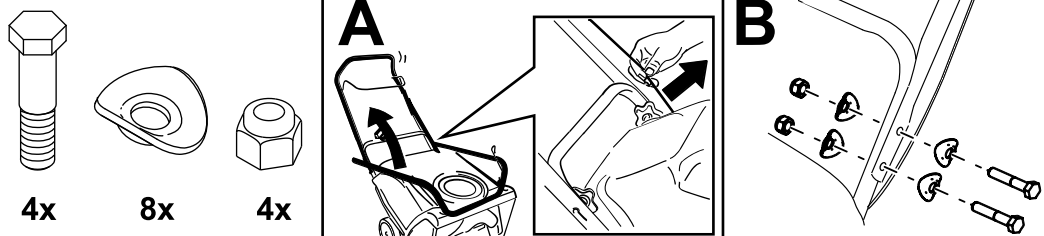


Figura 3

g287662

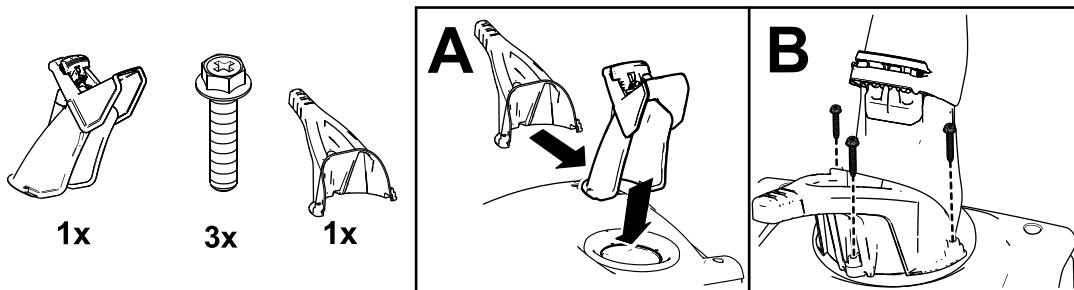
# 2

## Instalación del conducto de descarga

Piezas necesarias en este paso:

1	Conjunto del conducto de descarga
3	Tornillo de cabeza hexagonal con arandela prensada
1	Palanca del conducto

### Procedimiento



g291515



# El producto

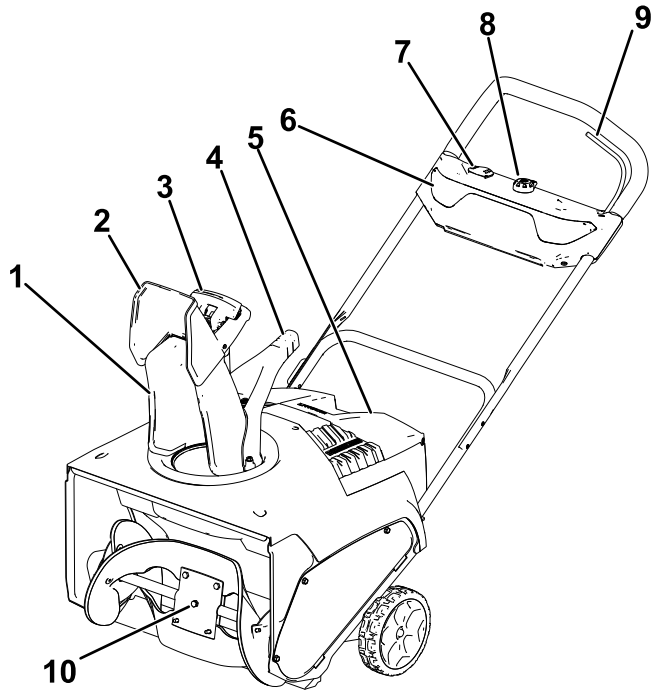


Figura 5

- |   |                                |
|---|--------------------------------|
| 1. Conducto de descarga                 | 6. Faro                        |
| 2. Deflector del conducto               | 7. Interruptor ECO             |
| 3. Gatillo del deflector del conducto   | 8. Botón de arranque eléctrico |
| 4. Palanca del conducto                 | 9. Barra                       |
| 5. Tapa del compartimento de la batería | 10. Palas del rotor            |

# Especificaciones

## Cargador de baterías

Modelo	39922T
Voltaje nominal	Máximo 60 VCC, uso nominal 54 VCC
Tipo de cargador	Cargadores de ion litio Toro de 60 V
Tipo de batería	Baterías de ion litio Toro de 60 V

## Intervalos de temperatura adecuados

Cargue/guarde la batería a	5 °C a 40 °C (41 °F a 104 °F)*
Utilice la máquina a	-30 °C (-22 °F) a 23 °C (73 °F)*
Guarde la máquina a	-30 °C (-22 °F) a 49 °C (120 °F)*

\*El tiempo de carga será mayor si la temperatura no está en este intervalo durante la carga.

Guarde la máquina, la batería y el cargador en un lugar cerrado, limpio y seco.

## Aperos/Accesorios

Puede estar disponible una selección de aperos y accesorios homologados por Toro para su uso con la máquina a fin de potenciar y aumentar sus prestaciones. Póngase en contacto con su Servicio Técnico Autorizado o con su distribuidor autorizado Toro, o visite [www.Toro.com](http://www.Toro.com) para obtener una lista de todos los aperos y accesorios homologados.

Para asegurar un rendimiento óptimo y mantener la certificación de seguridad de la máquina, utilice solamente piezas y accesorios genuinos Toro. Las piezas de recambio y accesorios de otros fabricantes podrían ser peligrosos, y su uso podría invalidar la garantía del producto.

# Operación

## Instalación de la(s) batería(s)

**Importante:** Utilice la batería solo a temperaturas que estén dentro del intervalo apropiado; consulte [Especificaciones \(página 9\)](#).

1. Compruebe que los orificios de ventilación de la batería están libres de polvo y residuos.
2. Levante la tapa del compartimento de la batería ([Figura 6, A](#)).
3. Alinee el hueco de la batería con la lengüeta de la máquina, e introduzca la batería en el compartimento hasta que se enganche en su lugar ([Figura 6, B](#)).
4. Cierre la tapa del compartimento de la batería ([Figura 6, C](#)).

**Nota:** Asegúrese de que la tapa del compartimento de la batería está totalmente cerrada y enganchada en su sitio antes de arrancar la máquina.

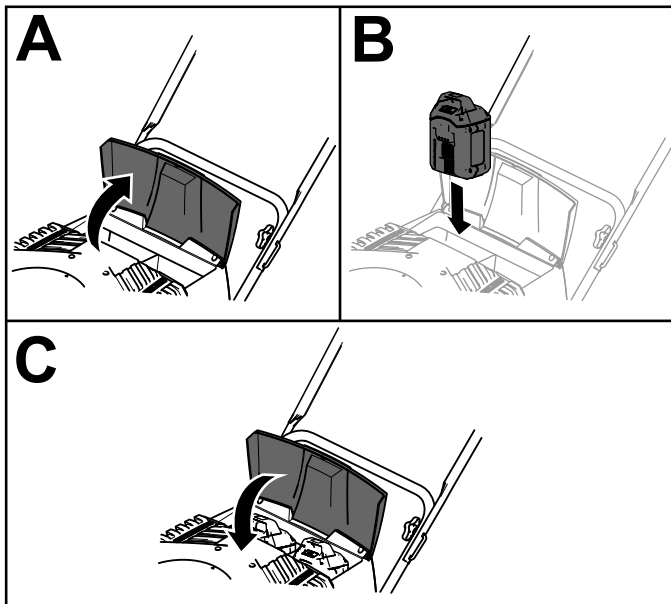


Figura 6

g381640

## Arranque de la máquina

1. Asegúrese de que hay una o más baterías instaladas en la máquina; consulte [Instalación de la\(s\) batería\(s\) \(página 10\)](#).
2. Inserte el botón de arranque eléctrico en el arrancador eléctrico ([Figura 7, A](#)).
3. Apriete la barra y sujétela contra el manillar ([Figura 7, B y C](#)).

**Nota:** Cuando se aprieta la barra, se encienden las luces y se encienden los indicadores de carga de la batería.

4. Pulse el botón de arranque eléctrico hasta que el motor arranque ([Figura 7, D](#)).

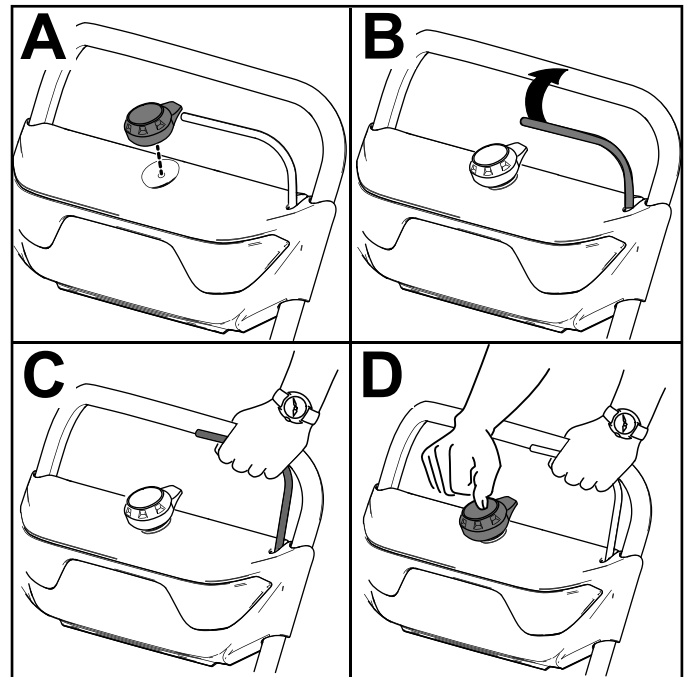


Figura 7

g288479

**Nota:** Esta máquina hace contacto con el suelo; el contacto del rotor con el suelo es intencionado y propulsa la máquina hacia adelante.

## Activación del modo ECO

El uso del modo ECO puede alargar la vida de la batería al reducir la velocidad del rotor; utilice el modo ECO para mover la nieve a corta distancia. Active el modo ECO usando el interruptor ECO como se muestra en la [Figura 8](#).

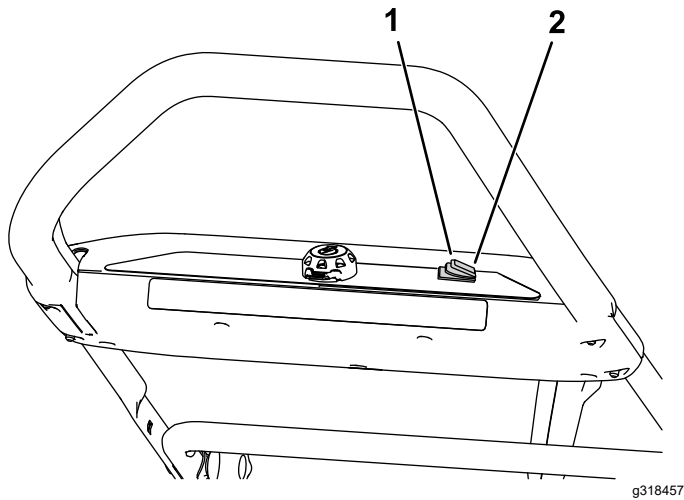


Figura 8

1. Activar el modo ECO
2. Activar el modo ECO

## Apagado de la máquina

1. Suelte la barra ([Figura 9, A](#)).
2. Retire el botón de arranque eléctrico del arrancador eléctrico ([Figura 9, B](#)).
3. Retire la(s) batería(s); consulte [Cómo retirar la/s batería\(s\) de la máquina \(página 11\)](#).

**Nota:** Si no va a utilizar el aparato, retire la/las batería(s).

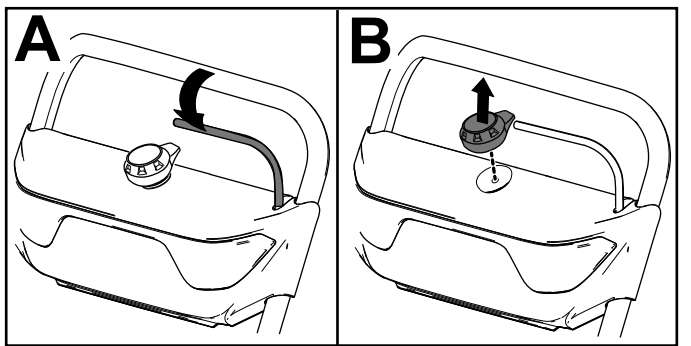


Figura 9

## Cómo retirar la/s batería(s) de la máquina

1. Levante la tapa del compartimento de las baterías.
2. Presione el cierre de la batería para liberar la/s batería(s), y retire la/s batería(s).
3. Cierre la tapa del compartimento de las baterías.

## Para evitar la congelación después del uso

- Deje el motor en marcha durante unos minutos para evitar que las piezas móviles se congelen. Apague la máquina, espere a que se detengan todas las piezas en movimiento y elimine el hielo y la nieve de la máquina.
- Limpie el hielo y la nieve de la base del conducto.
- Gire el conducto de descarga a la izquierda y a la derecha para liberarlo de cualquier acumulación de hielo.
- En condiciones de mucha nieve o frío, algunos controles y piezas móviles pueden congelarse. No utilice una fuerza excesiva al intentar accionar los controles si están congelados. Si tiene dificultades para hacer funcionar cualquier control o componente, arranque la máquina y déjela en marcha durante unos minutos.

# Ajuste del conducto de descarga y del deflector del conducto

Para ajustar el conducto de descarga, mueva la palanca del conducto de descarga.

Para ajustar el deflector del conducto (y por tanto la altura del chorro de nieve), apriete el gatillo y eleve o baje el deflector del conducto (Figura 10).

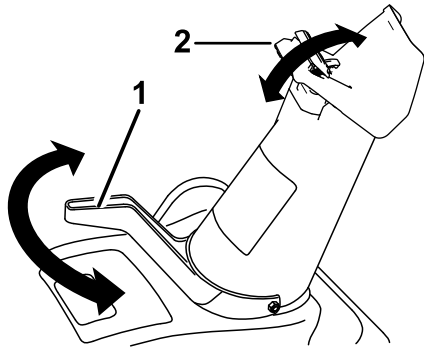


Figura 10

g278630

1. Palanca del conducto      2. Gatillo

## ⚠ ADVERTENCIA

Cualquier espacio entre el conducto de descarga y el deflector del conducto puede hacer que la máquina arroje nieve y otros objetos hacia el operador. Los objetos arrojados pueden causar lesiones personales graves.

- No empuje el deflector del conducto hacia adelante hasta tal punto que aparezca un espacio entre el conducto de descarga y el deflector del conducto.
- No ajuste el deflector del conducto con la barra de control de la tracción engranada. Suelte la barra de control de la transmisión antes de ajustar el deflector del conducto.

# Cómo limpiar un conducto de descarga atascado

Si la máquina está en marcha pero no sale nieve por el conducto de descarga, el conducto puede estar atascado.

## ⚠ ADVERTENCIA

**El contacto con un rotor en movimiento con las manos dentro del conducto de descarga podría causar lesiones personales graves.**

**Nunca utilice las manos para limpiar el conducto de descarga.**

1. Apague la máquina, retire el botón de arranque eléctrico y retire la batería.
2. Espere 10 segundos para asegurarse de que las palas del rotor han dejado de girar.
3. Utilice siempre una herramienta de limpieza, no las manos, para limpiar el conducto.

# Consejos de uso

## ⚠ ADVERTENCIA

**El rotor puede arrojar piedras, juguetes y otros objetos extraños, causando graves lesiones personales a usted o a otras personas.**

- Mantenga la zona a limpiar libre de cualquier objeto que las palas del rotor pudieran recoger y arrojar.
- Mantenga a los niños y los animales domésticos alejados de la zona de trabajo.
- Retire la nieve lo antes posible después de la nevada.
- Empuje la máquina hacia adelante, pero deje que funcione a su propio ritmo.
- Solape cada pasada para asegurar la eliminación completa de la nieve.
- Descargue la nieve a favor del viento siempre que sea posible.
- Si la máquina no avanza automáticamente sobre superficies resbaladizas o en nieve profunda, empuje hacia adelante sobre el manillar, pero deje que la máquina trabaje a su propio ritmo.
- La máquina puede dejar marcas de goma en hormigón nuevo o de color claro. Probar en un lugar poco visible antes del uso. Estas marcas no son permanentes.

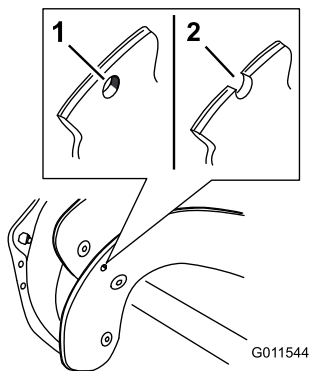
# Mantenimiento

Pare la máquina, retire el botón de arranque eléctrico, retire la batería de la máquina y espere a que se detenga todo movimiento antes de ajustar, revisar, limpiar o almacenar la máquina.

## Inspección de las palas del rotor

**Intervalo de mantenimiento:** Cada año—Inspeccione las palas del rotor y haga que un Servicio Técnico Autorizado cambie las palas del rotor y el rascador si es necesario.

Antes de cada sesión, inspeccione las palas del rotor en busca de señales de desgaste. Si el borde de la pala del rotor se ha desgastado hasta el taladro indicador de desgaste, haga que un Servicio Técnico Autorizado cambie las palas del rotor y el rascador (Figura 11).



**Figura 11**

g011544

1. El taladro indicador de desgaste está intacto; no es necesario cambiar las palas del rotor.
2. El taladro indicador de desgaste está abierto; cambie las palas del rotor y el rascador.

# Almacenamiento

**Importante:** Almacene la máquina, la batería y el cargador solo a temperaturas que estén dentro del intervalo apropiado; consulte [Especificaciones \(página 9\)](#).

**Importante:** Si va a almacenar la batería hasta la temporada siguiente, cárguela hasta que 2 o 3 de los indicadores LED de la batería cambien a verde. No almacene la batería completamente cargada ni completamente descargada. Antes de volver a usar la máquina, cargue la batería hasta que se vuelva verde el indicador izquierdo del cargador, o hasta que los 4 indicadores LED de la batería se vuelvan verdes.

- Desconecte el producto del suministro de energía (es decir, retire el enchufe del suministro de energía o la batería) y compruebe si hay daños después del uso.
- Limpie cualquier material extraño del producto.
- No almacene la herramienta con la batería instalada.
- Cuando no se esté utilizando, guarde la máquina, la batería y el cargador de la batería fuera del alcance de los niños.
- Mantenga la máquina, la batería y el cargador de la batería alejados de agentes corrosivos como productos químicos de jardín o sal para deshielo.
- Para reducir el riesgo de lesiones personales graves, no almacene la batería en el exterior o en un vehículo.
- Guarde la máquina, la batería y el cargador en un lugar cerrado, limpio y seco.

# Solución de problemas

Realice solo los pasos descritos en estas instrucciones. Cualquier otro trabajo de inspección, mantenimiento o reparación debe ser realizado por un Servicio Técnico Autorizado o por un especialista autorizado si no puede solucionar el problema usted mismo.

Problema	Posible causa	Acción correctora
La máquina no funciona o no funciona de forma continua.	<ol style="list-style-type: none"> <li>1. La batería tiene poca carga.</li> <li>2. La batería no está correctamente instalada en la máquina.</li> <li>3. La temperatura de la batería está por encima o por debajo del intervalo de temperatura adecuado.</li> <li>4. La batería ha superado los límites máximos de amperaje.</li> <li>5. Hay humedad en los cables de la batería.</li> <li>6. La batería está dañada.</li> <li>7. Hay otro problema eléctrico con la máquina.</li> </ol>	<ol style="list-style-type: none"> <li>1. Cargue la batería.</li> <li>2. Retire y luego vuelva a colocar la batería en la máquina, asegurándose de que está correctamente instalada y bloqueada.</li> <li>3. Traslade la batería a un lugar seco cuya temperatura sea de entre 5 °C y 40 °C (41 °F y 104 °F).</li> <li>4. Suelte el gatillo y luego presione el interruptor del gatillo.</li> <li>5. Deje que la batería se seque o séquela con un paño.</li> <li>6. Sustituya la batería.</li> <li>7. Póngase en contacto con un Servicio Técnico Autorizado.</li> </ol>
La máquina no alcanza la máxima potencia.	<ol style="list-style-type: none"> <li>1. La capacidad de carga de la batería es demasiado baja.</li> <li>2. Los orificios de ventilación están obstruidos.</li> </ol>	<ol style="list-style-type: none"> <li>1. Retire la batería de la máquina y cargue completamente la batería.</li> <li>2. Limpie los orificios de ventilación.</li> </ol>
La máquina funciona, pero no descarga nieve o lo hace mal.	<ol style="list-style-type: none"> <li>1. La máquina está sobrecargada.</li> <li>2. Está intentando quitar demasiada nieve en cada pasada.</li> <li>3. Está intentando quitar nieve muy pesada o húmeda.</li> <li>4. El conducto de descarga está obstruido.</li> <li>5. La correa de transmisión del sinfín/impulsor está suelta o se ha salido de la polea.</li> <li>6. La correa de transmisión del sinfín/impulsor está desgastada o rota.</li> </ol>	<ol style="list-style-type: none"> <li>1. Empuje la máquina con menos fuerza, o a un ritmo más lento.</li> <li>2. Reduzca la cantidad de nieve a quitar en cada pasada.</li> <li>3. No sobrecargue la máquina si la nieve está muy pesada o húmeda.</li> <li>4. Desatasque el conducto de descarga.</li> <li>5. Instale y/o ajuste la correa de transmisión del sinfín/impulsor; visite <a href="http://www.Toro.com">www.Toro.com</a> si desea información sobre mantenimiento, o lleve la máquina a un Servicio Técnico Autorizado.</li> <li>6. Cambie la correa de transmisión del sinfín/impulsor; visite <a href="http://www.Toro.com">www.Toro.com</a> si desea información sobre mantenimiento, o lleve la máquina a un Servicio Técnico Autorizado.</li> </ol>
La batería se descarga rápidamente.	<ol style="list-style-type: none"> <li>1. La temperatura de la batería está por encima o por debajo del intervalo de temperatura adecuado.</li> <li>2. La máquina está sobrecargada.</li> </ol>	<ol style="list-style-type: none"> <li>1. Traslade la batería a un lugar seco cuya temperatura sea de entre 5 °C y 40 °C (41 °F y 104 °F).</li> <li>2. Empuje la máquina con menos fuerza.</li> </ol>
El cargador de la batería no funciona.	<ol style="list-style-type: none"> <li>1. La temperatura del cargador de la batería está por encima o por debajo del intervalo de temperatura adecuado.</li> <li>2. La toma de corriente en la que está enchufado el cargador de la batería no tiene corriente.</li> </ol>	<ol style="list-style-type: none"> <li>1. Desenchufe el cargador de la batería y trasládalo a un lugar seco cuya temperatura sea de entre 5 °C y 40 °C (41 °F y 104 °F).</li> <li>2. Póngase en contacto con un electricista autorizado para que repare la toma de corriente.</li> </ol>

Problema	Posible causa	Acción correctora
El indicador LED del cargador de la batería está rojo.	1. El cargador de la batería y/o la batería está por encima o por debajo del intervalo de temperatura adecuado.	1. Desenchufe el cargador de la batería y mueva el cargador de la batería y la batería a un lugar seco cuya temperatura sea de entre 5 °C (41 °F) y 40 °C (104 °F).
El indicador LED del cargador de la batería parpadea en rojo.	1. Hay un error de comunicaciones entre la batería y el cargador.  2. La batería está casi agotada.	1. Retire la batería del cargador, desconecte el cargador de la toma de corriente y espere 10 segundos. Vuelva a enchufar el cargador en la toma de corriente y coloque la batería en el cargador. Si el indicador LED del cargador sigue parpadeando en rojo, repita este procedimiento. Si el indicador LED del cargador sigue parpadeando después de 2 intentos, elimine la batería correctamente en una instalación de reciclado de baterías.  2. Póngase en contacto con un Servicio Técnico Autorizado si la batería está en garantía, o elimine correctamente la batería en una instalación de reciclado de baterías.
La máquina produce pitidos.	1. La batería no está cargada.  2. La máquina está sobrecargada.  3. Hay otro problema eléctrico con la máquina.	1. Retire la batería de la máquina y cárguela.  2. Camine más despacio mientras barre la nieve.  3. Pruebe las demás acciones de solución de problemas, y si la alarma sigue sonando, póngase en contacto con un Servicio Técnico Autorizado.



**Notas:**

**Notas:**

# Información sobre las Advertencias de la Proposición 65 de California

## ¿Qué significa esta advertencia?

Puede ver un producto a la venta que lleva una etiqueta de advertencia como la siguiente:



**ADVERTENCIA: Cáncer y daños reproductivos: [www.p65Warnings.ca.gov](http://www.p65Warnings.ca.gov).**

## ¿Qué es la Proposición 65?

La Proposición 65 afecta a cualquier empresa que tenga presencia en California, que venda productos en California, o que fabrique productos que podrían ser introducidos o vendidos en California. Esta ley exige que el Gobernador de California mantenga y publique una lista de sustancias químicas identificadas como causantes de cáncer, defectos de nacimiento y/u otros daños reproductivos. La lista, que se actualiza anualmente, incluye cientos de productos químicos que se encuentran en muchos artículos de uso diario. El propósito de la Proposición 65 es informar al público sobre la exposición a estos productos químicos.

La Proposición 65 no prohíbe la venta de productos que contengan estos productos químicos, sino que requiere la presencia de advertencias en el producto, el envase y la documentación suministrada con el producto. Además, una advertencia de la Proposición 65 no significa que el producto contravenga ninguna norma o requisito de seguridad. De hecho, el gobierno de California ha aclarado que una advertencia bajo la Proposición 65 "no es lo mismo que una decisión legal sobre la 'seguridad' o la 'inseguridad' de un producto". Muchos de estos productos químicos han sido utilizados durante años en productos de uso diario sin que se hayan producido daños documentados. Para obtener más información, visite <https://oag.ca.gov/prop65/faqs-view-all>.

Una advertencia de la Proposición 65 significa que una empresa (1) ha evaluado la exposición y ha concluido que supera el nivel de "sin riesgo significativo"; o (2) ha optado por proporcionar una advertencia basándose en sus conocimientos respecto a la presencia de un producto químico de los incluidos en la lista, sin intentar evaluar la exposición.

## ¿Esta ley es aplicable en todas partes?

Las advertencias de la Proposición 65 sólo son obligatorias bajo la legislación de California. Estas advertencias se ven por toda California en una gran variedad de entornos, incluyendo entre otros restaurantes, tiendas de alimentación, hoteles, escuelas y hospitales, y en una amplia variedad de productos. Además, algunos minoristas de Internet y de la venta por correo incluyen advertencias de la Proposición 65 en sus sitios web o en sus catálogos.

## ¿Qué diferencia hay entre las advertencias de California y los límites federales?

Las normas de la Proposición 65 son a menudo más exigentes que las normas federales o internacionales. Varias sustancias requieren una advertencia bajo la Proposición 65 a niveles muy inferiores a los límites federales. Por ejemplo, el nivel exigido por la Proposición 65 para las advertencias sobre el plomo es de 0.5 µg/día, que es muy inferior a lo que exigen las normas federales e internacionales.

## ¿Por qué no llevan la advertencia todos los productos similares?

- Los productos vendidos en California deben llevar etiquetas bajo la Proposición 65, mientras que otros productos similares que se venden en otros lugares no las necesitan.
- Una empresa puede estar obligada a incluir advertencias de Proposición 65 en sus productos como condición de un acuerdo tras un procedimiento legal relacionado con la Proposición 65, pero otras empresas que fabrican productos similares no tienen necesariamente la misma obligación.
- La aplicación de la Proposición 65 no es uniforme.
- Algunas empresas pueden optar por no proporcionar advertencias porque concluyen que no están obligadas a hacerlo bajo la Proposición 65; la falta de advertencias en un producto no significa que el producto esté libre de los productos químicos incluidos en la lista a niveles similares.

## ¿Por qué incluye Toro esta advertencia?

Toro ha optado por proporcionar a los consumidores la mayor cantidad posible de información para que pueda tomar decisiones informadas sobre los productos que compra y utiliza. Toro proporciona advertencias en ciertos casos basándose en sus conocimientos sobre la presencia de uno o más productos químicos de la lista, sin evaluar el nivel de exposición, puesto que la lista no incluye límites de exposición para todos los productos químicos que contiene. Aunque la exposición que provocan los productos Toro puede ser insignificante, o estar dentro de los límites de la categoría "sin riesgo significativo", Toro ha optado por proporcionar las advertencias de la Proposición 65 por simple precaución. Además, si Toro no proporcionara estas advertencias, podría ser demandada por el Estado de California o por particulares bajo la Proposición 65, y estar sujeta a importantes sanciones.



**Count on it.**