



**EN** **Scraper Kit, 21in Power Clear® Snowthrowers**

161-0963P

**ES** **Kit de rascador, Lanzanieves Power Clear® de 53 cm**

161-0963P

**FR** **Kit lame racleuse, Souffleuse à neige Power Clear®  
de 53 cm**

161-0963P







**Scraper Kit**  
**21in Power Clear® Snowthrowers**  
 Model No. 161-0963P

**Installation Instructions**

# Installation

## Loose Parts

Use the chart below to verify that all parts have been shipped.

Description	Qty.	Use
No parts required	–	Prepare the machine.
Scraper	1	Install the scraper kit.



**Important:** It is recommended to replace the rotor blades (paddles) whenever you replace the scraper. Contact an Authorized Service Dealer for more information. Find replacement parts at [Toro.com](http://Toro.com).

## Preparing the Machine

### Gas Models Only

1. Park the machine on a level surface.
2. Shut off the machine and remove the key.
3. Wait for all moving parts to stop.
4. Allow the machine to cool.
5. Disconnect the spark-plug wire.

### Battery Models Only

1. Park the machine on a level surface.
2. Shut off the machine and remove the electric-start key.
3. Wait for all moving parts to stop.
4. Allow the machine to cool.
5. Remove the battery pack(s).

## Installing the Scraper Kit

1. Use a proper lifting device to gain access to the bottom of the machine.

**Important:** Machines with fuel only: Do not tip the machine all the way forward onto its nose, or fuel may leak out of the machine.

2. Unhook the 2 springs from the old scraper.

**Note:** Ensure that the springs do not fall from the frame.

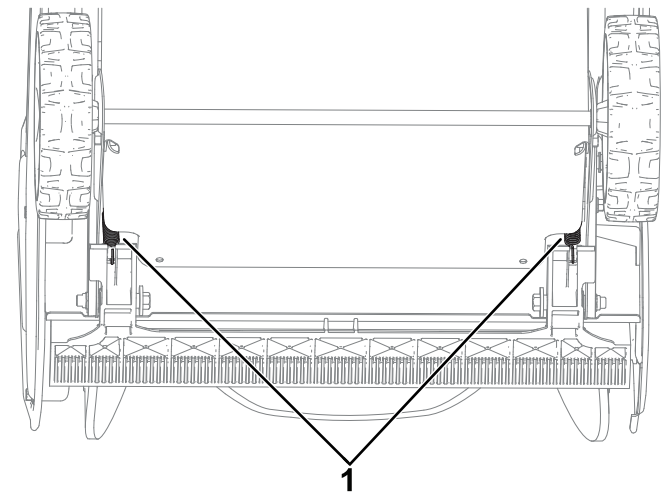


Figure 1

g477825

1. Spring locations

3. Remove the 2 shoulder bolts and 2 locknuts that secure the scraper to the brackets. Retain the fasteners.

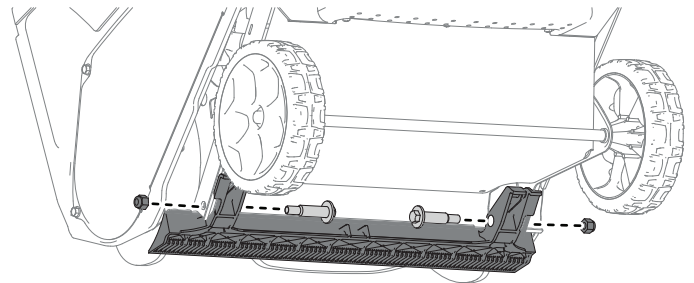


Figure 2

g477836

4. Remove the scraper.
5. Secure the new scraper to the machine using the retained 2 shoulder bolts and 2 locknuts (Figure 2).
6. Install the 2 springs onto the scraper (Figure 1).
7. Set the snowblower back on its wheels.
8. **Gas Models only:** Connect the spark plug wire.
9. **Battery Models only:** Install the battery pack(s).



# Kit de rascador

Lanzanieves Power Clear® de 53 cm

Nº de modelo 161-0963P

Instrucciones de instalación

## Instalación

### Piezas sueltas

Utilice la tabla siguiente para verificar que no falta ninguna pieza.

Descripción	Cant.	Uso
No se necesitan piezas	–	Preparación de la máquina.
Rascador	1	Instalación del kit de rascador.



**Importante:** Se recomienda sustituir las palas del rotor cuando se sustituya el rascador. Póngase en contacto con un servicio técnico autorizado para obtener más información. Encuentre piezas de repuesto en [Toro.com](http://Toro.com).

## Preparación de la máquina

### Solo modelos de gasolina

1. Aparque la máquina en una superficie nivelada.
2. Apague la máquina y retire la llave.
3. Espere a que se detengan todas las piezas en movimiento.
4. Deje que la máquina se enfríe.
5. Desconecte el cable de la bujía.

### Solo modelos de batería

1. Aparque la máquina en una superficie nivelada.
2. Apague la máquina y retire la llave de arranque eléctrico.
3. Espere a que se detengan todas las piezas en movimiento.
4. Deje que la máquina se enfríe.
5. Retire la batería o las baterías.

## Instalación del kit de rascador

1. Utilice un dispositivo de elevación adecuado para acceder a la parte inferior de la máquina.

**Importante:** Solo máquinas con combustible: no vuelque la máquina del todo sobre el borde redondeado, ya que pueden producirse fugas de combustible de la máquina.

2. Desenganche los 2 muelles del rascador antiguo.

**Nota:** Asegúrese de que los muelles no se caigan del bastidor.

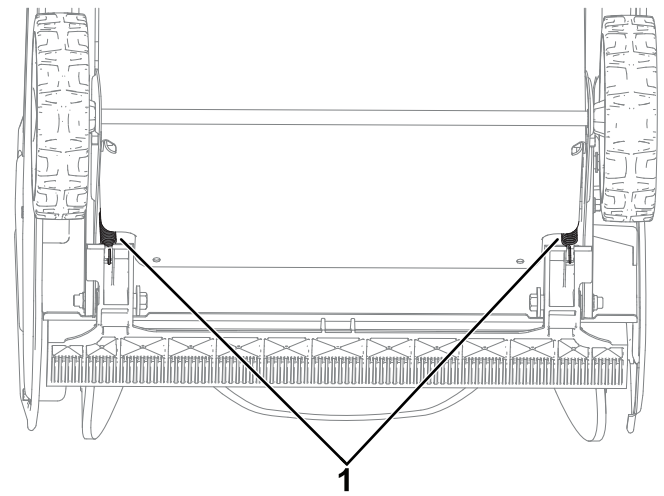


Figura 1

g477825

1. Ubicaciones de los muelles

3. Retire los 2 pernos de cuello largo y las 2 contratuercas que fijan el rascador a los soportes. Guarde las fijaciones.

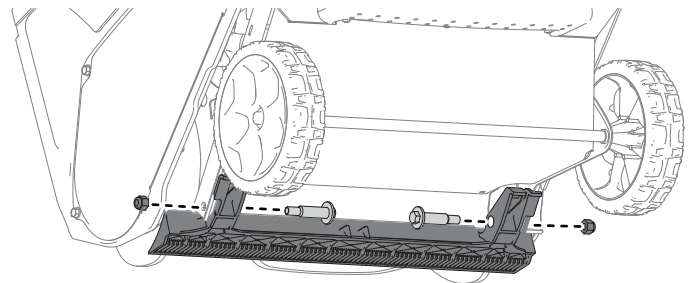


Figura 2

g477836

4. Retire el rascador.
5. Fije el rascador nuevo a la máquina con los 2 pernos de cuello largo y las 2 contratuercas que ha conservado (Figura 2).
6. Instale los 2 muelles en el rascador (Figura 1).
7. Coloque de nuevo el lanzanieves sobre las ruedas.
8. **Solo modelos de gasolina:** conecte el cable de la bujía.
9. **Solo modelos de batería:** instale la batería o las baterías.



**Kit lame racleuse**  
**Souffleuse à neige Power Clear® de 53 cm**  
 N° de modèle 161-0963P

**Instructions de montage**

# Montage

## Pièces détachées

Reportez-vous au tableau ci-dessous pour vérifier si toutes les pièces ont été expédiées.

Description	Qté	Utilisation
Aucune pièce requise	–	Préparation de la machine.
Lame racleuse	1	Installation du kit lame racleuse.



**Important:** Il est recommandé de remplacer les lames (pales) du rotor chaque fois que vous remplacez la lame racleuse. Contactez votre concessionnaire-réparateur agréé pour plus de renseignements. Vous trouverez des pièces de rechange sur [Toro.com](http://Toro.com).

## Préparation de la machine

### Modèles à essence seulement

1. Garez la machine sur une surface plane et horizontale.
2. Coupez le moteur de la machine et retirez la clé.
3. Attendez l'arrêt complet de toutes les pièces mobiles.
4. Laissez refroidir la machine.
5. Débranchez le fil de la bougie.

### Modèles à batterie seulement

1. Garez la machine sur une surface plane et horizontale.
2. Coupez le moteur de la machine et retirez la clé de démarrage électrique.
3. Attendez l'arrêt complet de toutes les pièces mobiles.
4. Laissez refroidir la machine.
5. Retirez la batterie ou les batteries.

## Installation du kit lame racleuse

1. Utilisez un dispositif de levage adapté pour accéder au dessous de la machine.

**Important: Modèles à essence seulement :** ne basculez pas la machine complètement en avant, en appui sur son nez, car du carburant pourrait s'échapper.

2. Débranchez les 2 ressorts de l'ancienne lame racleuse.

**Remarque:** Assurez-vous que les ressorts ne se détachent pas du cadre.

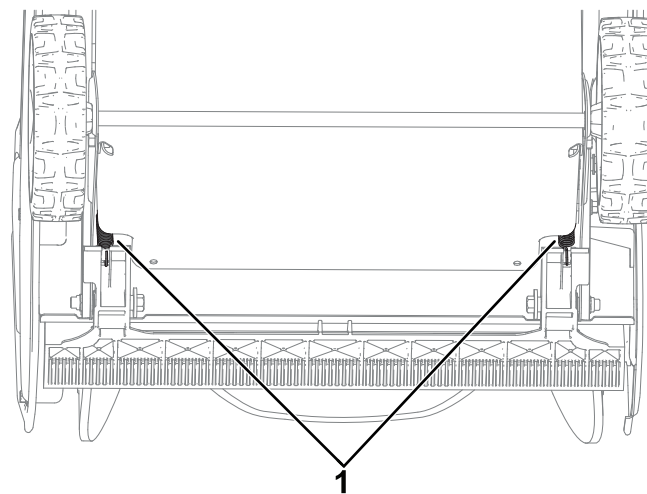


Figure 1

g477825

1. Emplacement des ressorts

3. Retirez les 2 boulons à épaulement et les 2 contre-écrous qui fixent la lame racleuse aux supports. Conservez les fixations.

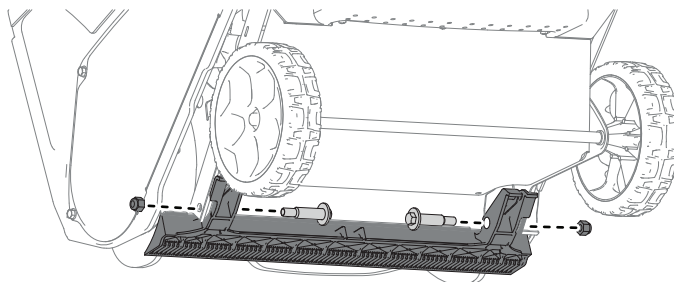


Figure 2

g477836

4. Déposez la lame racleuse.
5. Fixez la lame racleuse de rechange sur la machine à l'aide des 2 boulons à épaulement et des 2 contre-écrous (Figure 2).
6. Accrochez les 2 ressorts sur la lame racleuse (Figure 1).
7. Remettez la souffeuse à neige en appui sur les roues.
8. **Modèles à essence seulement :** branchez le fil de la bougie.
9. **Modèles à batterie seulement :** installez la ou les batteries.