



Schraperzet

Power Clear® sneeuwrees van 53 cm

Modelnr.: 161-0963P

Installatie-instructies

Installatie

Losse onderdelen

Gebruik onderstaande lijst om te controleren of alle onderdelen zijn geleverd.

Omschrijving	Hoeveelheid	Gebruik
Geen onderdelen vereist	–	De machine voorbereiden.
Schraper	1	De schraperzet monteren.



Belangrijk: Het wordt aanbevolen om de rotormessen (schoepen) te vervangen wanneer u de schrapper vervangt. Neem voor verdere informatie contact op met een erkende servicedealer. Vind vervangingsonderdelen op Toro.com.

De machine voorbereiden

Enkel voor benzinemodellen

1. Parkeer de machine op een horizontaal oppervlak.
2. Schakel de machine uit en verwijder het contactsleuteltje.
3. Wacht tot alle bewegende onderdelen tot stilstand zijn gekomen.
4. Laat de machine afkoelen.
5. Koppel de bougiekabel af.

Enkel voor modellen met accu

1. Parkeer de machine op een horizontaal oppervlak.
2. Schakel de machine uit en verwijder het sleuteltje voor elektrische start.
3. Wacht tot alle bewegende onderdelen tot stilstand zijn gekomen.
4. Laat de machine afkoelen.
5. Verwijder het/de accupack(s).

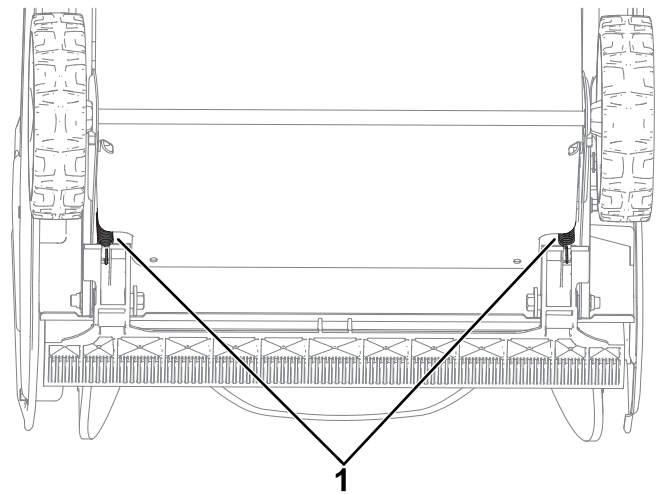
De schraperset monteren

1. Gebruik een geschikt hefwerktuig om bij de onderkant van de machine te kunnen komen.

Belangrijk: Enkel voor machines met brandstof: Kantel de machine niet helemaal naar voren op de neus, anders kan er brandstof uit de machine lekken.

2. Maak de twee veren los van de oude schrapper.

Opmerking: Zorg ervoor dat de veren niet uit het frame vallen.

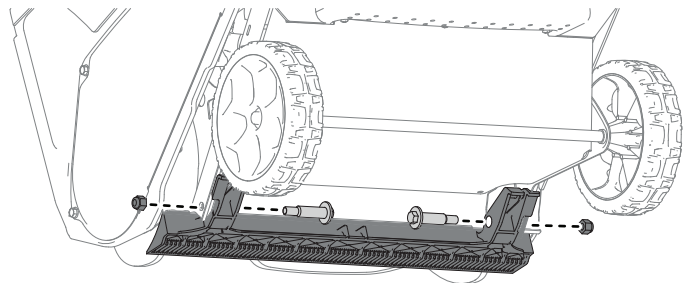


Figuur 1

g477825

1. Locaties van de veren

3. Verwijder de 2 borstbouten en 2 borgmoeren waarmee de schrapper aan de beugels is bevestigd. Bewaar de bevestigingen.



Figuur 2

g477836

4. Verwijder de schrapper.
5. Bevestig de nieuwe schrapper aan de machine met de 2 borstbouten en 2 borgmoeren die u hebt bewaard (Figuur 2).
6. Monteer de 2 veren op de schrapper (Figuur 1).
7. Zet de sneeuwrees terug op zijn wielen.
8. **Enkel voor benzinemodellen:** Sluit de bougiekabel aan.
9. **Enkel voor modellen met accu:** Monteer het/de accupack(s).