



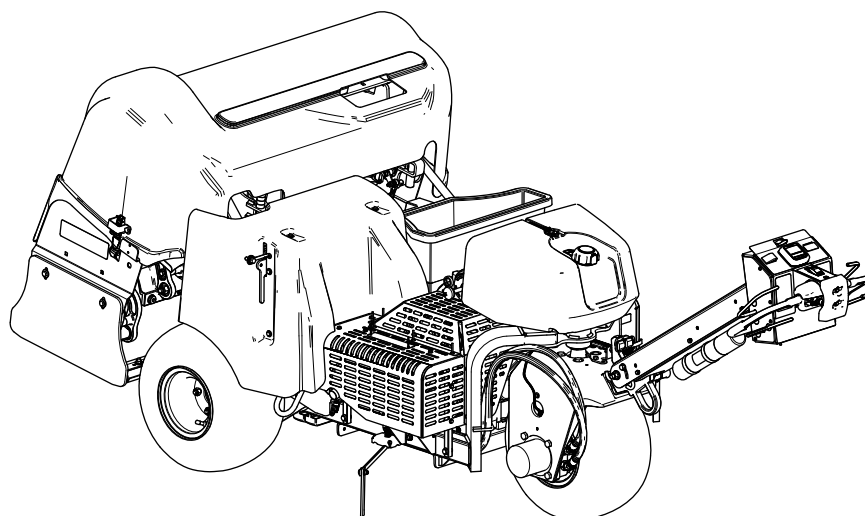
Count on it.

Form No. 3467-464 Rev A

Manualul utilizatorului

Aerator ProCore® 648s

Nr. model 09960—Nr. serie 415400000 și Sus



Produsul respectă toate directivele europene relevante; pentru detalii, consultați Declarația de conformitate (DC) separată specifică produsului.

Deoarece în unele zone există reglementări locale, naționale sau federale conform cărora este necesară utilizarea unui parascânte pe motorul acestei maini, un parascânte este disponibil ca opțiune. Dacă aveți nevoie de un parascânte, contactați distribuitorul de service autorizat. Parascânte originale Toro sunt aprobate de Serviciul Forestier American (USDA Forestry Service).

Manualul operatorului motorului, atașat, cuprinde informații cu privire la Agenția pentru Protecția Mediului din SUA (EPA) și Reglementarea privind Controlul Emisiilor în California pentru sistemele de emisie, întreținere și garanție. Piese de schimb pot fi comandate prin intermediul fabricantului motorului.

⚠ ATENȚIE

CALIFORNIA Propunere 65 Avertismente

Evacuările motorului conțin substanțe chimice cunoscute în Statul California ca substanțe care cauzează cancerul, defectele de naștere sau daunele sistemului reproductiv.

Picioarele de susținere, bornele bateriei și accesoriile similare conțin plumb și compuși de plumb cunoscuți în Statul California ca substanțe care cauzează cancer și daune ale sistemului reproductiv. Spălați-vă mâinile după utilizare.

Utilizarea acestui produs poate cauza expunerea la substanțe chimice cunoscute în Statul California ca substanțe care cauzează cancerul, defectele de naștere sau afecțiuni ale sistemului reproductiv.

Introducere

Această maină este condusă manual de un operator și este destinată a fi utilizată de operatori profesioniști, implicați în aplicații comerciale. Maina este concepută în principal pentru aerarea suprafețelor mari, bine întreținute din parcuri, terenuri de golf, terenuri de sport și spații comerciale. Utilizarea acestui produs în alte scopuri decât cele intenționate poate fi periculoasă pentru dumneavoastră și pentru alte persoane.

Citiți cu atenție aceste informații pentru a învăța despre modul corespunzător de utilizare și întreținere a produsului și pentru a evita rănirea personală și deteriorarea produsului. Aveți responsabilitatea de a utiliza produsul în mod corespunzător și sigur.

Vizitați site-ul www.Toro.com pentru siguranța produsului și materiale de instruire privind utilizarea, informații privind accesoriile, ajutor la căutarea unui distribuitor sau pentru înregistrarea produsului.

De fiecare dată când aveți nevoie de service, piese originale Toro sau informații suplimentare, contactați un centru de service autorizat sau departamentul Serviciilor Clienți Toro și pregătiți numărul de model sau de serie al produsului. **Figura 1** indică locația numărului de model sau de serie pe produs. Scrieți numerele în spațiul furnizat.

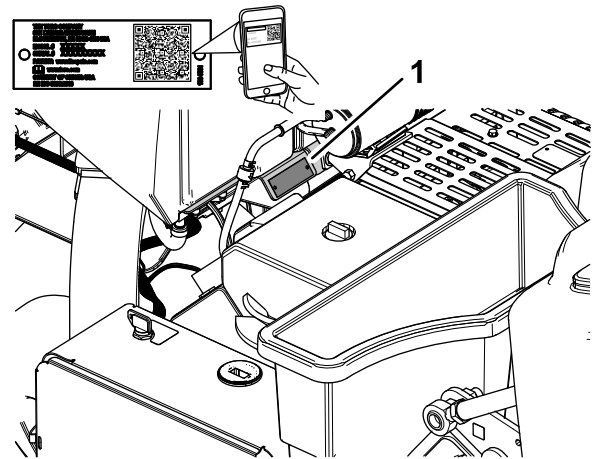


Figura 1

1. Locația numerelor de model și de serie

Nr. model _____
Nr. serie _____

Acest manual identifică potențialele pericole și conține mesaje de siguranță identificate prin simbolul de alertă de siguranță (**Figura 2**), semnalizând un pericol care poate cauza rănirea gravă sau moartea dacă nu respectați următoarele măsuri de precauție recomandate.



Figura 2

1. Simbolul de alertă de siguranță

Acest manual utilizează 2 cuvinte pentru a evidenția informațiile. **Important** atrage atenția asupra

informațiilor mecanice speciale i **Notă** accentuează informațiile generale care necesită atenție specială.

Cuprins


Siguranță în funcționare	4	Amplasarea elementului de blocare de service	50
Sigurana generală	4	Înlocuirea unui dinte deteriorat	51
Decal-uri instrucționale și de siguranță	5	Verificarea calibrării înălțimii dintelui la sol	51
Reglare	10	Reglarea transferului greutatei	53
1 Montarea roilor spate	11	Utilizarea urmăririi manuale a solului	54
2 Montarea mânerului	11	Amplasarea distanțierelor de adâncime-oprire pentru urmărirea automată a solului	56
3 Încărcarea i conectarea bateriei	14	Adăugarea unei greutate suplimentare	56
4 Montarea elementului de blocare a capotei spate	15	Mutarea mainii cu mâna	56
5 Montarea nurlui de blocare capac curea	16	Deplasarea mainii atunci când este coborât capul de carotaj	58
6 Aplicarea autocolantului cu CE i a autocolantului cu anul de fabricaie	16	Indicații de exploatare	59
7 Montarea suportilor pentru dini, a protecțiilor pentru gazon i a dinilor	17	După utilizare	62
Rezumat al produsului	18	Sigurana după utilizare	62
Comenzi	18	Curățarea mainii	62
Comenzi bară de ghidare	18	Puncte de legare	62
Manete de traciune	19	Transportul mainii	63
Comenzile capului de carotaj	19	Întreținere	64
Comenzi ale motorului	20	Sigurană în timpul întreinerii	64
Specificații	24	Program(e) de întreținere recomandat(e)	64
Dispozitive de ataare/Accesorii	24	Listă de verificare pentru întreținerea zilnică	65
Înainte de utilizare	25	Proceduri permanente	66
Sigurana înainte de utilizare	25	Pregătirea mainii pentru lucrările de întreținere	66
Completarea nivelului de combustibil	25	Ridicarea mainii	66
Efectuarea operațiunilor zilnice de întreținere	26	Îndepărtarea capacului curelei	67
Testarea sistemului de blocare de sigurană	26	Montarea capacului curelei	68
Instalarea protecțiilor pentru gazon, a suporturilor pentru dini i a dinilor	29	Scoaterea capacului capului de carotaj	69
Adâncimea găurii, spaierea găurilor i setările de dini	31	Instalarea capacului capului de carotaj	70
Setarea adâncimii găurii	32	Lubrifiere	71
Setarea spaierii găurilor	33	Verificarea rulmenților capului de carotaj	71
Setarea diametrului dintelui	34	Întreținere motor	72
Setarea cantității de dini	34	Măsuri de sigurană pentru motor	72
Calibrarea înălțimii dintelui la sol	35	Lucrări de service pentru filtrul de aer	72
În timpul utilizării	37	Specificaie ulei de motor	74
Sigurana în timpul utilizării	37	Verificarea nivelului uleiului de motor	74
Sigurana în pantă	38	Înlocuirea uleiului de motor i a filtrului	75
Cuplarea frânei de parcare	38	Lucrări de service pentru bujii	76
Eliberarea frânei de parcare	39	Curățarea scutului de motor	77
Pornirea motorului	39	Întreținerea sistemului de carburant	77
Oprirea motorului	40	Înlocuirea filtrului de combustibil	77
Utilizarea mainii	40	Golirea rezervorului de combustibil	78
Utilizarea marcatorului de linie	47	Întreținerea sistemului electric	79
Utilizarea statisticilor de aerator pentru estimarea tratamentului de suprafaă	47	Sigurană privind sistemul electric	79
Susinerea capului de carotaj cu elementul de blocare de service	50	Lucrări de service pentru baterie	79
		Înlocuirea siguranelor	80
		Întreținerea sistemului de angrenaj	81
		Verificarea presiunii din anvelope	81
		Întreținerea bandei	82
		Verificarea curelelor	82
		Reglarea curelei pompei	82
		Întreținerea sistemului hidraulic	83
		Sigurană privind sistemul hidraulic	83

Siguranță în funcționare

Sigurana generală

Acest produs poate provoca vătămări corporale. Urmai întotdeauna instrucțiunile de sigurană pentru a evita rănirea gravă.

- Trebuie să citii i să înlegeți coninutul acestui *Manual al operatorului* înainte de a porni maina.
- Utilizai maina cu foarte mare atenie. Nu vă angrenați în nicio activitate care vă poate distra atenția; în caz contrar, se pot înregistra pagube materiale sau vătămări corporale.
- Nu vă sprijinii mâinile sau picioarele în apropierea componentelor aflate în micare.
- Nu utilizai maina fără toate apărătoarele i alte dispozitive de protecție montate i funcționând pe aceasta.
- inei maina departe de trecători în timp ce este în micare.
- Menineți distanță față de deschiderea din jurul dinilor. inei trecătorii i animalele de companie la o distanță sigură față de maină.
- inei copiii departe de zona de utilizare. Nu lăsați niciodată copii să utilizeze maina.
- Parcați maina pe o suprafață plană, ridicați complet i blocați bara de ghidare pentru a cupla frâna de parcare, opriți motorul, scoateți cheia i așteptați ca toate piesele în micare să se oprească înainte de a întreține, alimenta sau decolmați maina.

Utilizarea sau întreținerea necorespunzătoare a acestei maini poate cauza accidente. Pentru a reduce riscul de accidentare, respectați aceste instrucțiuni de sigurană i acordați întotdeauna atenție simbolului de alertă privind sigurană , care înseamnă Atenie, Avertisment sau Pericol – instrucțiune privind sigurană personală. Nerespectarea acestor instrucțiuni poate cauza vătămări corporale sau moartea.

Depresurizarea sistemului hidraulic.....	83
Verificarea conductelor hidraulice.....	84
Specificaiile uleiului hidraulic.....	84
Verificarea nivelului de ulei hidraulic.....	84
Schimbarea uleiului i a filtrelor hidraulice.....	85
Întreținerea aeratorului.....	86
Verificarea cuplului de strângere al elementelor de fixare.....	86
Reglarea proteciilor laterale.....	86
Înlocuirea proteciilor pentru gazon.....	87
Sincronizarea capului de carotaj.....	87
Depozitare.....	88
Depozitarea în sigurană.....	88
Depozitarea mainii pentru mai puțin de 30 de zile.....	88
Depozitarea mainii pentru sezon.....	88
Înlăturarea defecțiunilor.....	90

Decal-uri instrucționale și de siguranță



Instrucțiunile și autocolantele cu informații privind siguranța sunt ușor vizibile pentru operator și sunt amplasate lângă orice zonă cu potențial risc. Înlocuiește orice autocolant care este deteriorat sau lipsit.



Simboluri pentru baterie

Pe baterie se află unele sau toate aceste simboluri.

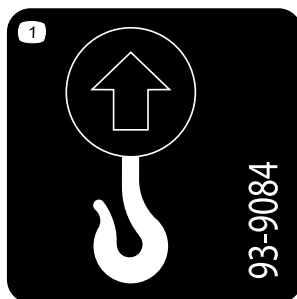
- | | |
|--|---|
| 1. Pericol de explozie | 6. În timpul trecătorii la distanță față de baterie. |
| 2. Focul, flăcările deschise sau fumatul sunt strict interzise | 7. Purtați protecție pentru ochi; gazele explozive pot cauza orbire și alte răni. |
| 3. Lichid caustic/pericol de arsuri chimice | 8. Acidul din baterie poate cauza orbire sau arsuri grave. |
| 4. Purtați protecție pentru ochi. | 9. Clătiți imediat ochii cu apă și solicitați rapid asistență medicală. |
| 5. Citiți <i>Manualul operatorului</i> . | 10. Conține plumb; nu eliminați |



93-6696

decal93-6696

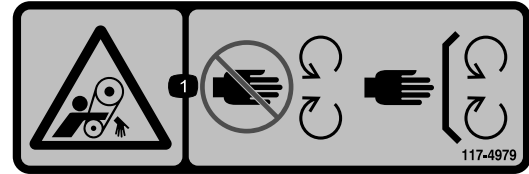
1. Pericol de acumulare de energie – citiți *Manualul operatorului*.



93-9084

decal93-9084

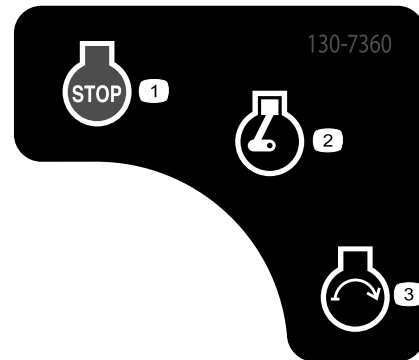
1. Punct de ridicare/Punct de legare



117-4979

decal117-4979

1. Pericol de prindere, curea – păstrați distanță față de piesele mobile; lăsați toate apărătoarele și protecțiile montate.



130-7360

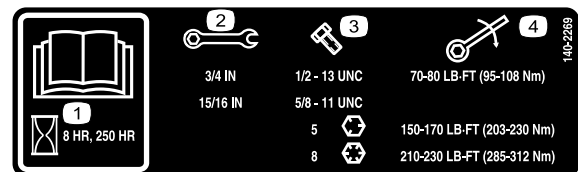
decal130-7360

1. Motor – oprit
2. Motor – funcționare/cald
3. Motor – pornire

WARNING: Cancer and Reproductive Harm - www.P65Warnings.ca.gov.
For more information, please visit www.ttcoCAProp65.com
CALIFORNIA SPARK ARRESTER WARNING
Operation of this equipment may create sparks that can start fires around dry vegetation. A spark arrester may be required. The operator should contact local fire agencies for laws or regulations relating to fire prevention requirements.

133-8062

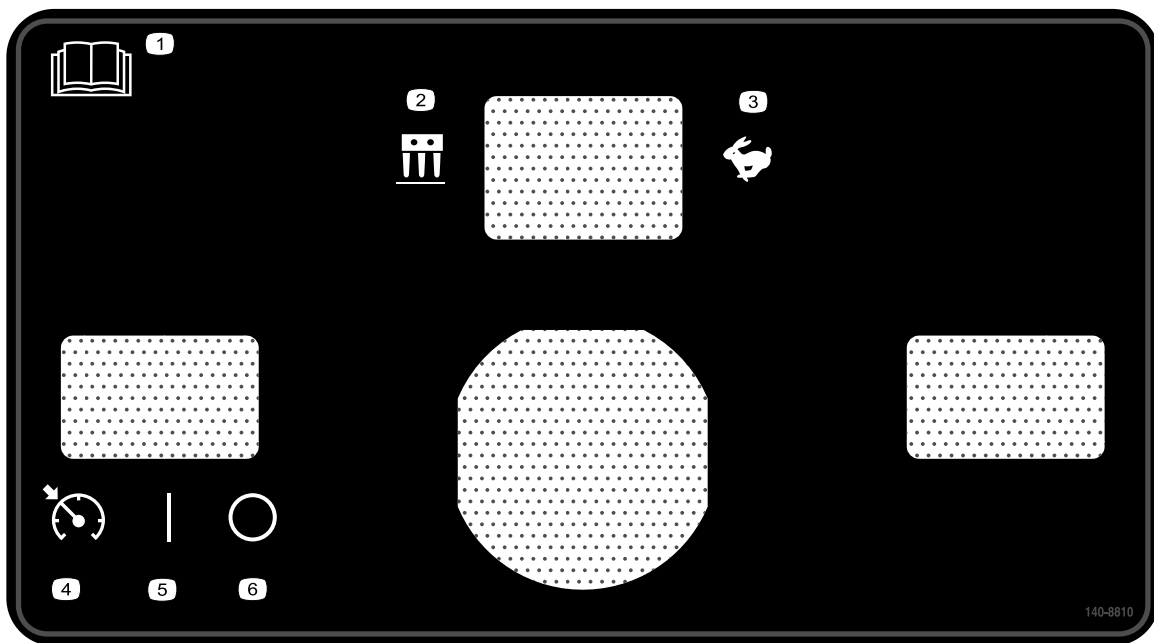
decal133-8062



140-2269

decal140-2269

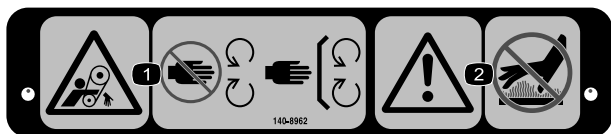
1. Citiți *Manualul operatorului*.
2. Dimensiune cheie
3. Dimensiune urub
4. Cuplu



140-8810

decal140-8810

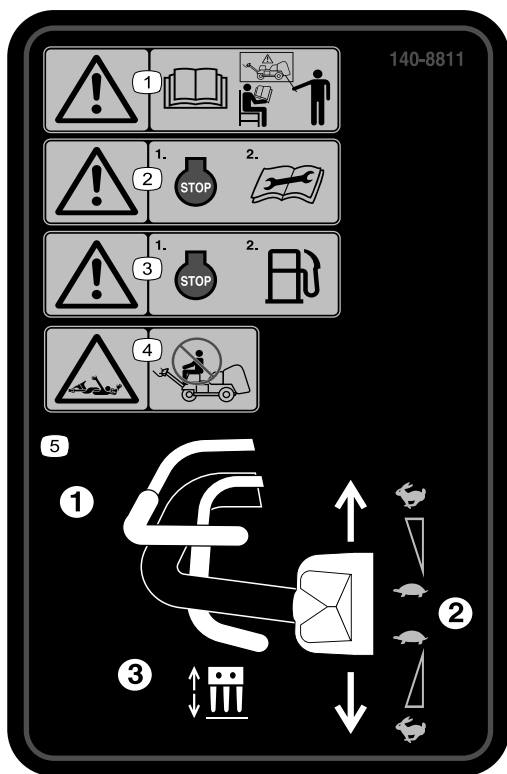
- | | |
|--|--|
| 1. Citiți <i>Manualul operatorului</i> . | 4. Comutator de blocare viteză – Cuplare |
| 2. Mod de aerare | 5. Comutator de blocare viteză – Pornire |
| 3. Mod de transport | 6. Comutator de blocare viteză – Oprește |



140-8962

decal140-8962

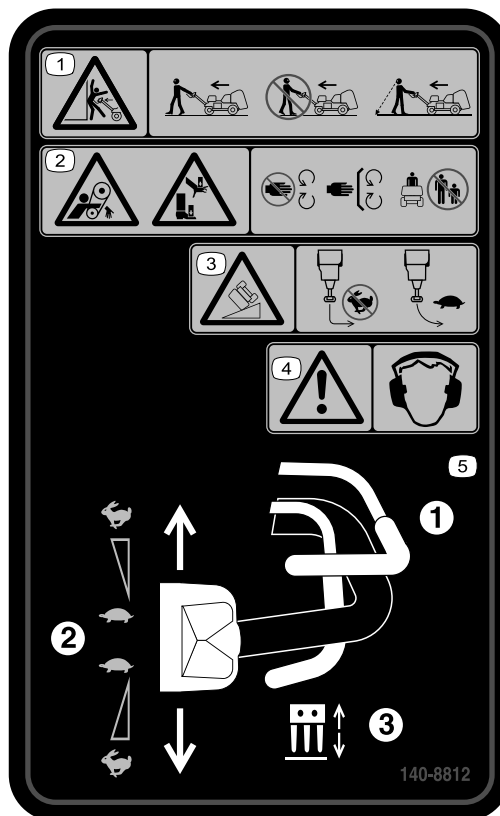
- | | |
|---|--|
| 1. Pericol de prindere, curea – păstrați distanță față de piesele mobile; lăsați toate apărătorile montate. | 2. Avertisment – nu atingeți suprafețele fierbini. |
|---|--|



140-8811

decal140-8811

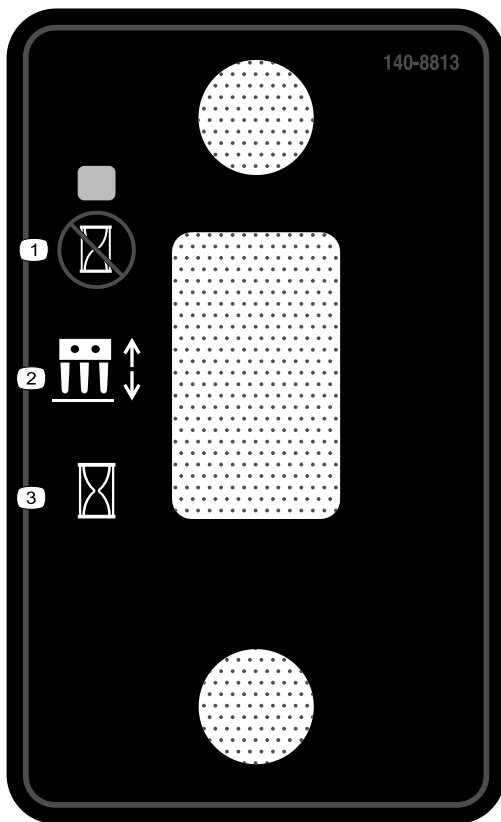
1. Avertisment – toi operatorii trebuie să citească *Manualul operatorului* i să fie instruii înainte de a utiliza maina.
2. Avertisment – oprii motorul înainte de efectuarea lucrărilor de întreținere.
3. Avertisment – oprii motorul înainte de a adăuga combustibil.
4. Pericol de prindere – nu vă urcai pe maină în timp ce aceasta se deplasează.
5. Pentru a utiliza maina, (1) strângei maneta de prezență a operatorului, (2) rotii controlul traciunii, (3) strângei maneta de aerare.



140-8812

decal140-8812

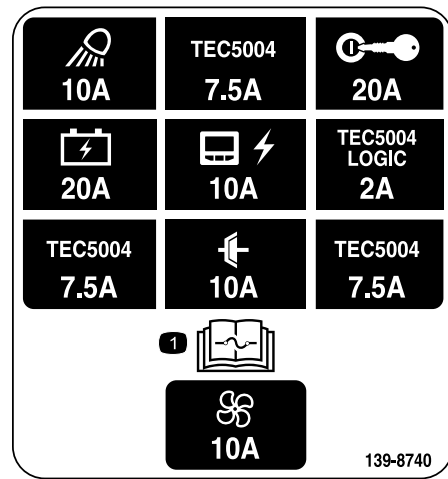
1. Avertisment Pericol de strivire – mergeți în față i cu faa spre înainte în timp ce utilizați maina; nu mergeți cu spatele i cu faa spre o parte când utilizați maina; privii în spate când mergeți cu spatele în timp ce utilizați maina.
2. Pericol de prindere, curea – pericol de strivire a mâinilor sau picioarelor – păstrați distanță față de piesele mobile, lăsați toate apărătorile i protecțiile montate; inei trecătorii la distanță.
3. Pericol de răsturnare – nu virai brusc la viteze mari; virai cu viteze reduse; nu conduceți maina pe pante mai mari de 15°.
4. Avertisment – purtați căști pentru protecția auzului.
5. Pentru a utiliza maina, (1) strângeți maneta de prezență a operatorului, (2) rotii controlul traciunii, (3) strângeți maneta de aerare.



140-8813

decal140-8813

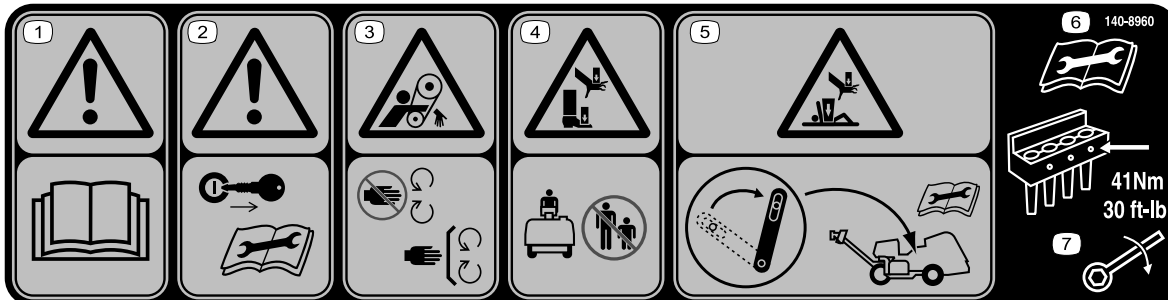
1. Coborâți capul de carotaj în locaia dorită.
2. Comutator cap de carotaj
3. Coborâți imediat capul de carotaj.



139-8740

decal139-8740

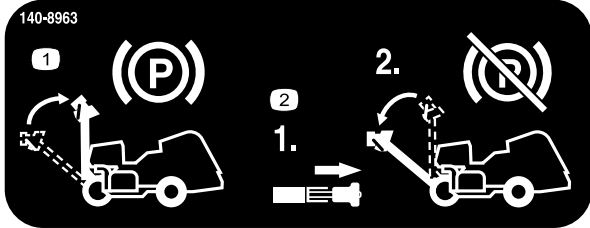
1. Citii *Manualul operatorului* pentru informații referitoare la siguranță.



140-8960

decal140-8960

1. Avertisment – citii *Manualul operatorului*.
2. Avertisment – scoateți cheia înainte de efectuarea lucrărilor de întreținere.
3. Pericol de prindere, curea – păstrați distanță față de piesele mobile.
4. Pericol de strivire a mâinilor sau picioarelor – ineți trecătorii la distanță.
5. Pericol de strivire a mâinilor sau a corpului – cuplați elementul de blocare de service înainte de a efectua lucrările de întreținere.
6. Citii *Manualul operatorului* înainte de efectuarea lucrărilor de întreținere.
7. Strângeți uruburile cu dini la 41 N·m.



decal140-8963

140-8963

1. Ridicai mânerul pentru a cupla frâna de parcare.
2. Tragei blocajul barei de ghidare pentru a decupla frâna de parcare.

9	10	11	12	13	
5	10W-30	2.0 QTS.* 1.9 L	100	100	
4	PX FLUID	1.75 GAL.* 6.6 L	400	400	(A) 75-1310 107-9531
8				100	
7	GASOLINE	7.5 GALS. 28.4 L		100	

139-8653

decal139-8653

139-8653

1. Citii *Manualul operatorului*.
2. Verificai la intervale de 8 ore
3. Presiunea din anvelope
4. Ulei hidraulic
5. Ulei de motor
6. Battery (Baterie)
7. Combustibil
8. Filtru de aer motor
9. Citii *Manualul operatorului*.
10. Lichide
11. Capacitate
12. Interval lichid (ore)
13. Interval filtru (ore)

Reglare

Părți cu ajustaj larg

Verificați în tabelul de mai jos dacă toate piesele au fost trimise.

Procedură	Descriere	Cant.	Folosință
1	Ansamblu roată	2	Montarea roilor spate.
2	Mâner Contrapiuliă (1/2")	1 3	Montarea mânerului.
3	urub (1/4 x 1") Piuliă cu guler (5/16")	2 2	Încărcarea i conectarea bateriei.
4	Element de blocare urub cu cap hexagonal complet filetat aibă de blocare internă a dintelui	2 2 2	Fixarea capotei spate (doar maini CE).
5	nur Nit pop urub (1/4 x 1") Contrapiuliă (1/4")	1 1 1 1	Fixarea capacului curelei (doar maini CE).
6	Autocolant cu CE Autocolant cu anul de fabricaie	1 1	Aplicarea autocolantului cu CE i a autocolantului cu anul de fabricaie.
7	Nu s-au solicitat piese.	–	Montarea suporilor pentru dini, a proteciilor pentru gazon i a dinilor.

Părți adiționale și dischete

Descriere	Cant.	Folosință
Cheie de contact	2	Controlează motorul i sistemele electrice.
Clemă de protecție pentru gazon Piuliă cu guler	4 12	Montarea proteciilor pentru gazon.
Manualul operatorului Manualul operatorului motorului	1 1	Citii înainte de a utiliza maina.
Declaraie de conformitate	1	Certificare CE
Listă de verificare înainte de livrare	1	Asigurarea faptului că au fost finalizate toate procedurile de configurare înainte de livrare.

Notă: Partea frontală a mainii este acolo unde se află mânerul operatorului, aici fiind poziia normală a acestuia. Stânga i dreapta sunt determinate în direcția de deplasare, în timp ce mergeți în faa mainii.

Notă: Pentru ridicarea capului de carotaj după descărcarea mainii, eliberați maneta de aerare i pornii motorul; consultați [Pornirea motorului \(Pagină 39\)](#) i [Ridicarea capului de carotaj \(Pagină 45\)](#) pentru mai multe informații.

1

Montarea roilor spate

Piese solicitate pentru această procedură:

2	Ansamblu roată
---	----------------

Procedură

Notă: Dacă este disponibil, utilizați un echipament de ridicare pentru a ridica partea din spate a mainii. Utilizați urechile din carcasa rulmenților capului de carotaj ca puncte de fixare a echipamentului de ridicare (Figura 3).

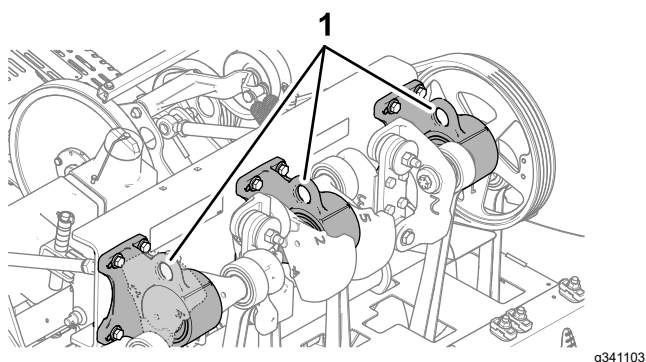


Figura 3

1. Inele de legare (carcase lagăre pentru cap de carotaj)

1. În partea din spate a mainii, scoateți cele 4 prezoane care fixează posteriorul mainii la suporturile paletului de transport.
2. Asamblați un ansamblu de roată pe fiecare butuc al roii din spate cu cele 4 prezoane (Figura 4).

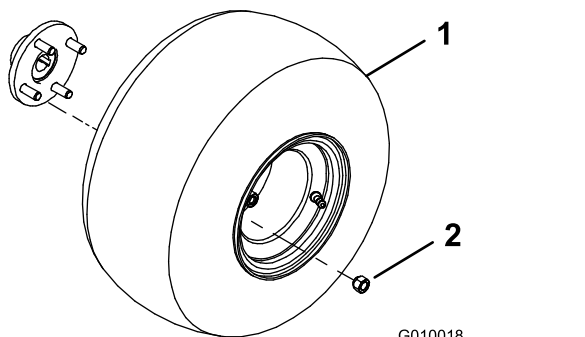


Figura 4

1. Ansamblu roată
2. Prezoni

3. Strângeți prezoanele la un cuplu de 61 până la 75 N·m.
4. Repetați pașii 1 de la 3 pentru cealaltă parte a mainii.

5. Dezumflați toate anvelopele la 0,83 bar.

2

Montarea mânerului

Piese solicitate pentru această procedură:

1	Mâner
3	Contrapiuliă (1/2")

Asamblarea mânerului la maină

1. Introduceți tifturile la capătul barei de ghidare în orificiile braului de direcție (Figura 5).

Notă: Rugați o altă persoană să vă ajute să ineți bara de ghidare.

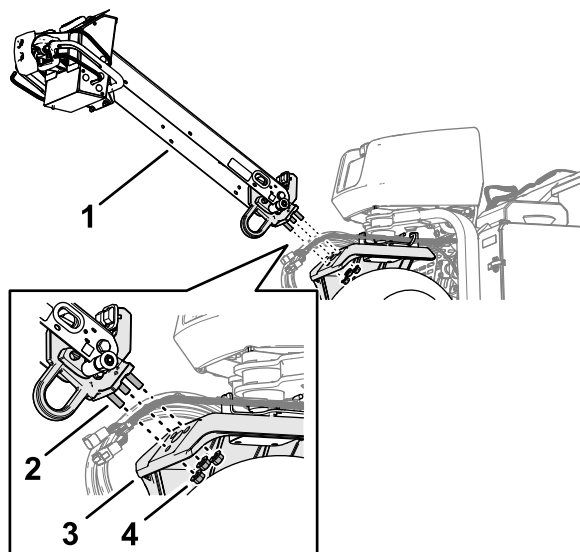


Figura 5

1. Bară de ghidare
2. tift
3. Bra de direcție
4. Contrapiuliă cu guler (1/2")

2. Introduceți o contrapiuliă cu guler (1/2") pe fiecare dintre cele 3 tifturi.
3. Strângeți contrapiuliile cu guler la 91 până la 113 N·m.
4. Rotiți bara de ghidare în sus și fixați-o cu tiftul de blocare a barei de ghidare (Figura 6).

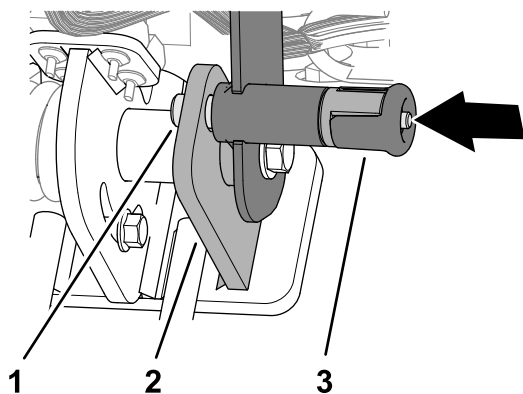


Figura 6

g342477

- | | |
|------------------------------------|---|
| 1. Bară de ghidare-tift
blocare | 3. Buton de blocare pentru
bara de ghidare |
| 2. Placă de blocare | |

Conectarea cablului

1. Direcionezi conectorul cu 6 pini i conectorul cu 12 pini al cablajului mainii prin garnitura de cauciuc din canalul barei de ghidare (Figura 8).

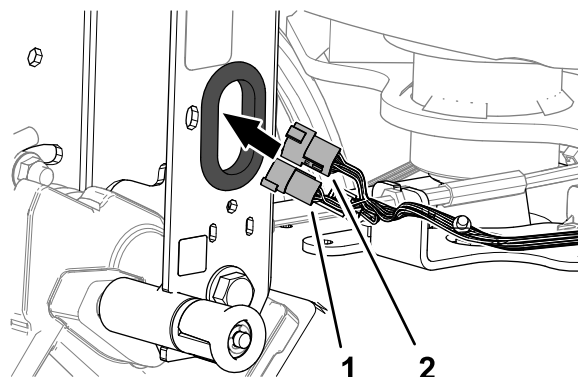


Figura 8

g358122

- | | |
|---|--|
| 1. Conector cu 6 pini
(fasciculul de cabluri
al mainii) | 2. Conector cu 12 pini
(fasciculul de cabluri al
mainii) |
|---|--|

Asamblarea cablului de frână

1. Direcionezi fittingul cablului de frână sub partea inferioară a canalului barei de ghidare (Figura 7).

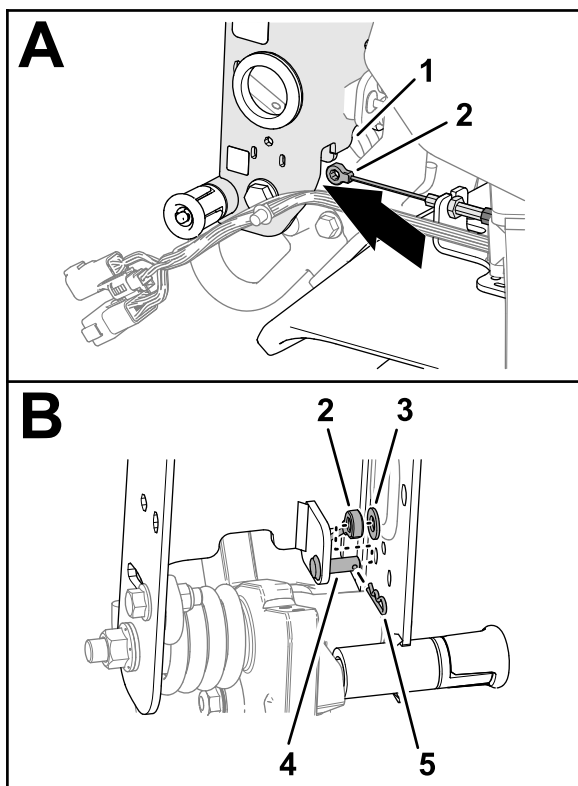


Figura 7

g358118

- | | |
|---------------------------|--|
| 1. Canal bară de ghidare | 4. tift cu cap i gaură pentru
cui spintecat |
| 2. Fitingu cablu de frână | 5. tift în formă de agrafă |
| 3. aibă (5/16") | |

2. Asamblezi fittingul cablului de frână pe tiftul cu cap i gaură pentru cui spintecat i fixezi fittingul pe tiftul cu aibă i tiftul în formă de agrafă.

2. Conectai conectorul cu 12 pini al cablajului mainii în conectorul cu 12 orificii al cablajului barei de ghidare (Figura 9).

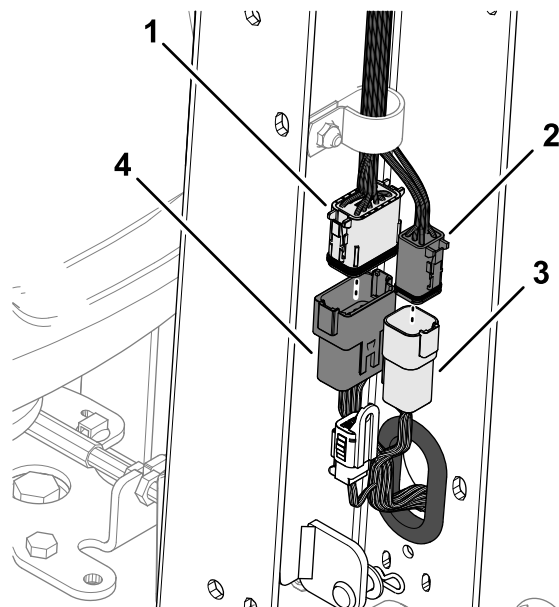


Figura 9

g358121

- | | |
|---|--|
| 1. Conector cu 12 orificii
(cablaj de mâner) | 3. Conector cu 6 pini
(fasciculul de cabluri
al mainii) |
| 2. Conector cu 6 orificii
(cablaj de mâner) | 4. Conector cu 12 pini
(fasciculul de cabluri al
mainii) |

3. Conectai conectorul cu 6 pini al cablajului mainii în conectorul cu 6 orificii al cablajului barei de ghidare.

4. Introducerei ancora cu fixare prin împingere a cablajului mainii în orificiul din canalul barei de ghidare (Figura 10).

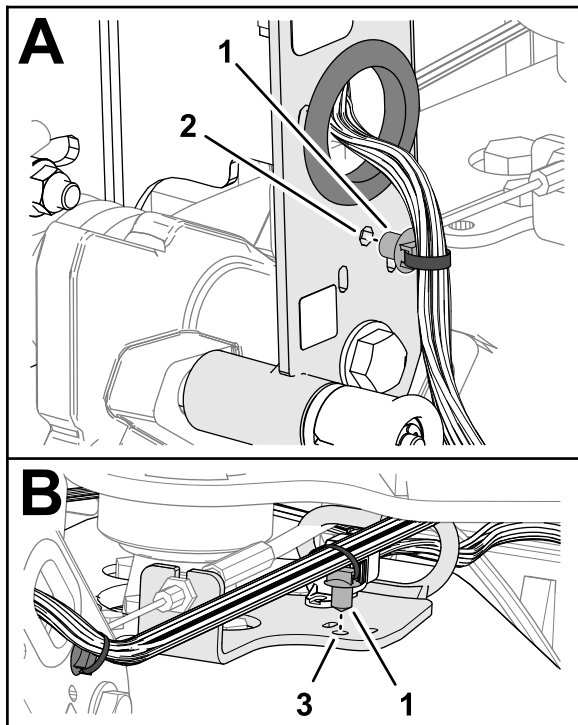


Figura 10

g358123

1. Ancoră cu fixare prin împingere
2. Canal bară de ghidare
3. Consolă de ghidare

5. Introducerei ancora cu fixare prin împingere a cablajului mainii în orificiul din suportul de ghidare.
6. Fixai cablajul mainii de canalul barei de ghidare cu un colier de cablu prin fantele din canal (Figura 11).

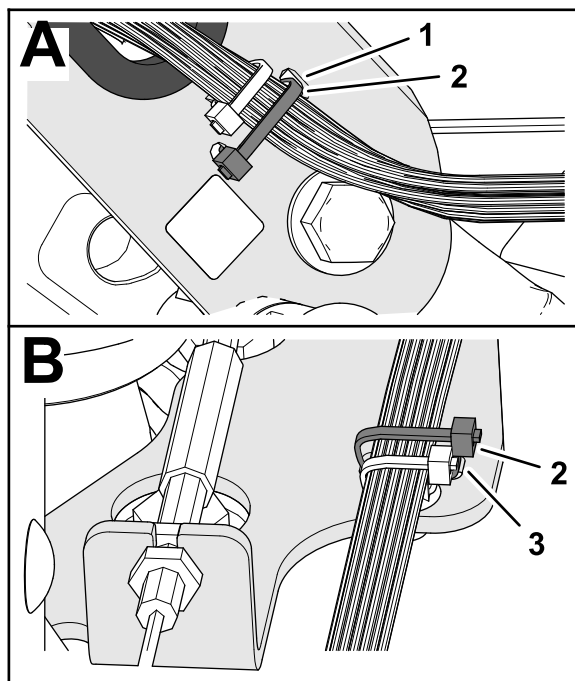


Figura 11

g372270

1. Fantă (canal bară de ghidare)
2. Colier de cablu
3. Fantă (consolă de ghidare)

7. Fixai cablajul mainii pe suportul de ghidare cu un colier de cablu prin fantele din suport.

Instalarea capacului barei de ghidare

1. Aliniați creștătura mică din capacul barei de ghidare cu creștătura în sus (Figura 12).

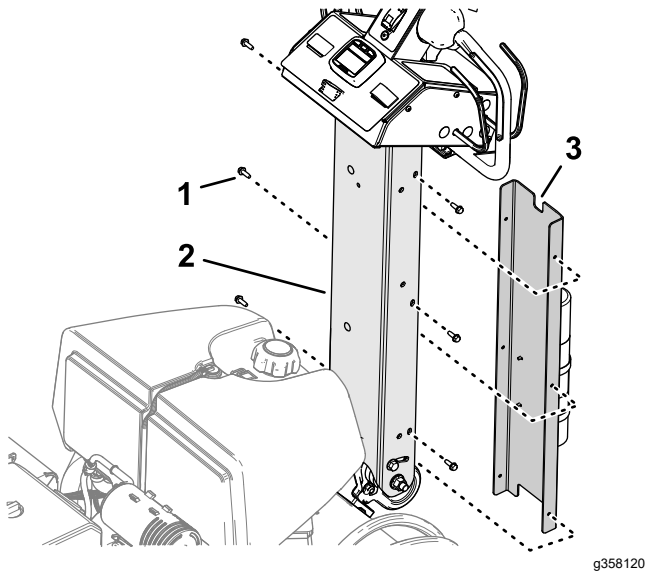


Figura 12

g358120

1. urub cu autofiletare (1/4")
2. Canal bară de ghidare
3. Fantă mică (capac bară de ghidare)

2. Aliniați orificiile capacului cu orificiile din canalul barei de ghidare.
3. Fixați capacul pe bara de ghidare cu cele 6 uruburi cu autofiletare (1/4").

3

Încărcarea și conectarea bateriei

Piese solicitate pentru această procedură:

2	urub (1/4 x 1")
2	Piuliță cu guler (5/16")

Încărcarea bateriei

⚠ PERICOL

Electrolitul bateriei conține acid sulfuric, care este o otrăvă letală și provoacă arsuri grave.

- Evitați contactul cu pielea, ochii sau îmbrăcămintea. Purtați ochelari de protecție pentru a vă proteja ochii și mănuși de cauciuc pentru a vă proteja mâinile.
- Scoateți, încărcați și instalați bateria acolo unde este întotdeauna disponibilă apă curată pentru spălarea pielii.

⚠ ATENȚIE

Încărcarea bateriei produce gaze explozibile.

Nu fumați niciodată în apropierea bateriei și în sursele de scânteie și foc departe de aceasta.

⚠ ATENȚIE

Bornele bateriei sau uneltele metalice pot face scurtcircuit la contactul cu piesele mâinii, producând scânteie. Scânteile pot produce explozia gazelor din baterie, ducând la vătămări corporale.

- Când îndepărtați sau instalați bateria, nu permiteți contactul bornelor cu piesele metalice ale mâinii.
- Nu permiteți uneltelor metalice să producă un scurtcircuit între bornele bateriei și piesele metalice ale mâinii.

⚠ ATENȚIE

Dispunerea incorectă a cablurilor bateriei poate deteriora mâna și cablurile, cauzând scânteie. Scânteile pot produce explozia gazelor din baterie, ducând la vătămări corporale.

- *Deconectați* întotdeauna cablul negativ (negru) al bateriei înainte de a deconecta cablul pozitiv (rou).
- *Conectați* întotdeauna cablul pozitiv (rou) al bateriei înainte de a conecta cablul negativ (negru).

1. Deblocați și deschideți ușa compartimentului bateriei (Figura 13).

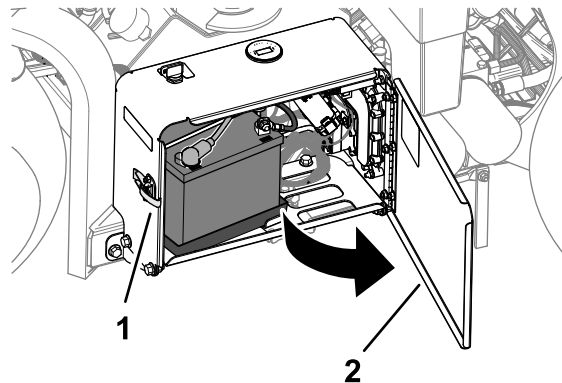


Figura 13

g338268

1. Element de fixare
2. Ușă compartiment baterie

- Scoatei bateria din compartimentul bateriei.
- Utilizai un încărcător de baterie cu o capacitate de încărcare de 3 până la 4 A pentru a încărca bateria.
- Când bateria este încărcată, deconectai încărcătorul de la priza electrică și de la bornele bateriei.

Montarea bateriei

- Asamblezi bateria în tava din compartimentul bateriei (Figura 14). Poziționezi bateria astfel încât bornele să fie aliniată spre exterior.

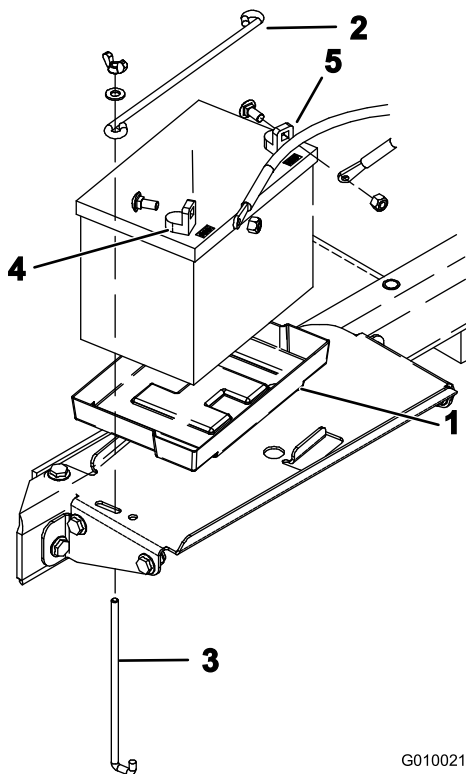


Figura 14

- Tavă baterie
- Tijă de fixare
- Tijă J
- Bornă pozitivă (+)
- Bornă negativă (-)

- Fixai bateria la baza compartimentului cu o tijă de fixare, 2 tije J, 2 așchii plate și 2 piulițe-fluturi.
- Fixai cablul pozitiv (rou) la borna pozitivă (+) a bateriei cu un urub și o piuliță.
- Glisai manonul din cauciuc peste borna pozitivă.
- Fixai cablul negativ (negru) la borna negativă (-) a bateriei cu un urub și o piuliță.
- Închideți și blocați ua compartimentului bateriei.

4

Montarea elementului de blocare a capotei spate

Maini CE

Piese solicitate pentru această procedură:

2	Element de blocare
2	urub cu cap hexagonal complet filetat
2	aibă de blocare internă a dintelui

Procedură

În cazul în care configurezi această maină pentru a fi utilizată în Uniunea Europeană (CE), instalezi dispozitivul de blocare a capotei pe capota din spate, după cum urmează, pentru a respecta reglementările CE.

- Scoatei capota din spate.
- Instalezi un dispozitiv de blocare peste zăvorul capotei (Figura 15) cu un urub cu cap hexagonal complet filetat (2 în total).

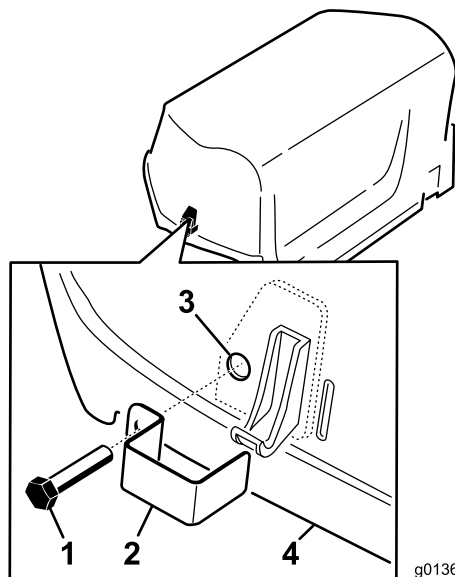


Figura 15

- urub cu cap hexagonal complet filetat
- Element de blocare
- aibă de blocare internă (la interiorul capotei)
- Capotă

- Folosind un clește sau o cheie, introduci o aibă de blocare internă pe fiecare urub (1 până la 2 spire) pentru a fixa uruburile la capotă.

4. Repetai paii 2 – 3 pentru cealaltă parte a capotei.
5. Instalezi capota din spate.

5

Montarea nurelui de blocare capac curea

Maini CE

Piese solicitate pentru această procedură:

1	nur
1	Nit pop
1	urub (¼ x 1")
1	Contrapiuliă (¼")

Procedură

În cazul în care configurezi această maină pentru a fi conformă cu CE, instalezi legătura zăvorului capacul de curea în modul următor.

1. Localizezi orificiul din capacul curelei de lângă fanta pentru maneta de blocare (Figura 16 i Figura 17).

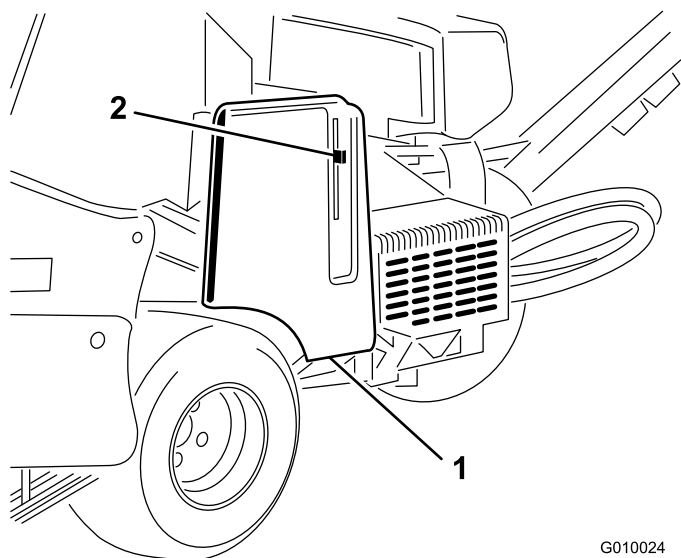


Figura 16

G010024
g010024

1. Capac curea
2. Manetă de blocare

2. Fixezi ansamblul nurelui la orificiul din capacul curelei cu un nit pop (Figura 17).

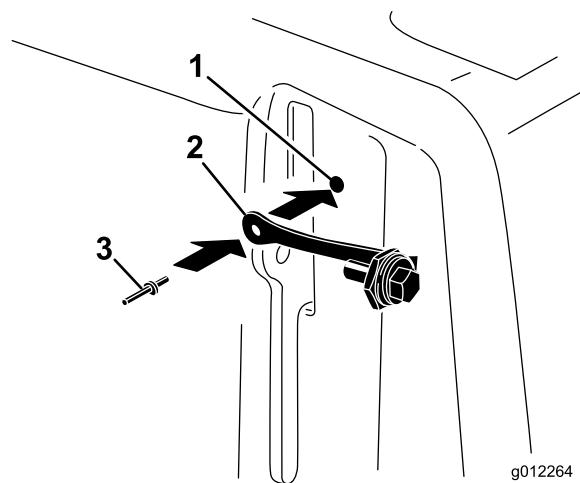


Figura 17

g012264

g012264

1. Orificiu capac curea
2. nur
3. Nit pop

3. Introduci urubul în maneta de blocare (Figura 18).

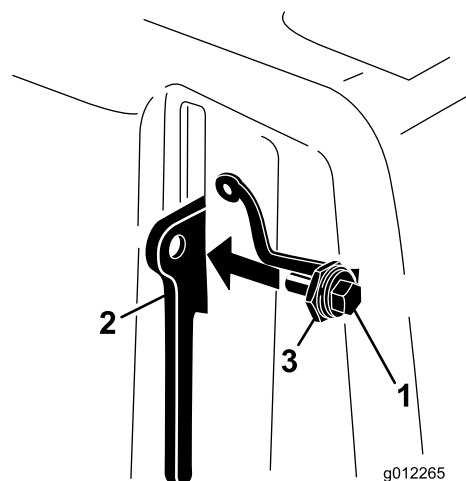


Figura 18

g012265

g012265

1. urub
2. Manetă de blocare
3. Piuliță

6

Aplicarea autocolantului cu CE i a autocolantului cu anul de fabricaie

Maini CE

Piese solicitate pentru această procedură:

1	Autocolant cu CE
1	Autocolant cu anul de fabricaie

Procedură

1. Completai cerinele CE.
2. Curăai piciorul furcii cu alcool aa cum se arată în [Figura 19](#) i lăsați suprafaa să se usuce.

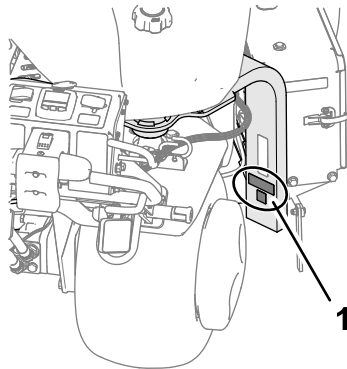


Figura 19

g338269

1. Aplicați autocolantele aici.

3. Aplicați autocolantul CE i autocolantul cu anul de producție pe piciorul furcii ([Figura 19](#)).

7

Montarea suportilor pentru dini, a proteciilor pentru gazon i a dinilor

Nu s-au solicitat piese

Procedură

Pentru maină este disponibilă o gamă largă de suporti pentru dini, protecii pentru gazon i dini. Consultați [Instalarea proteciilor pentru gazon, a suporturilor pentru dini i a dinilor](#) (Pagină 29).

Rezumat al produsului

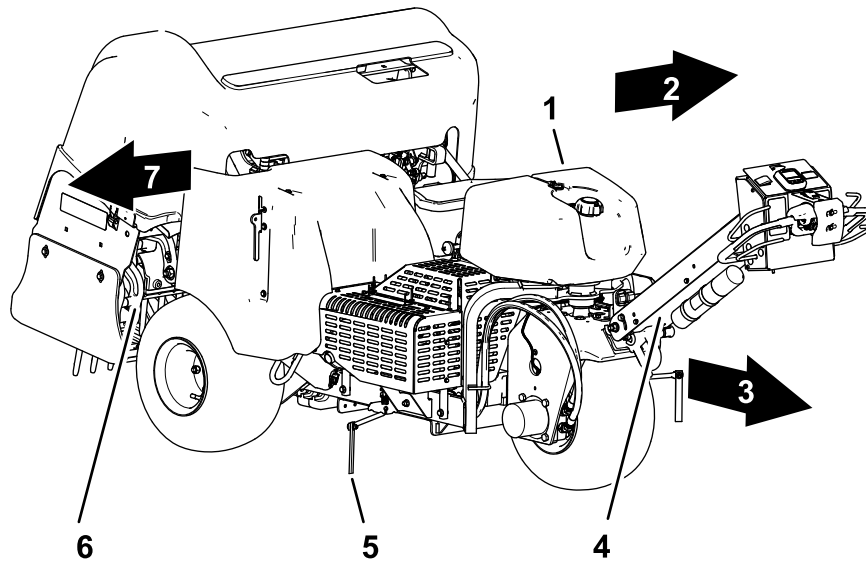


Figura 20

g338270

- | | | |
|------------------------------|--------------------|-------------------|
| 1. Rezervor de combustibil | 4. Bară de ghidare | 7. Partea dreaptă |
| 2. Partea stângă | 5. Marcator linie | |
| 3. Înainte (sens de operare) | 6. Cap de carotaj | |

Comenzi

Comenzi bară de ghidare

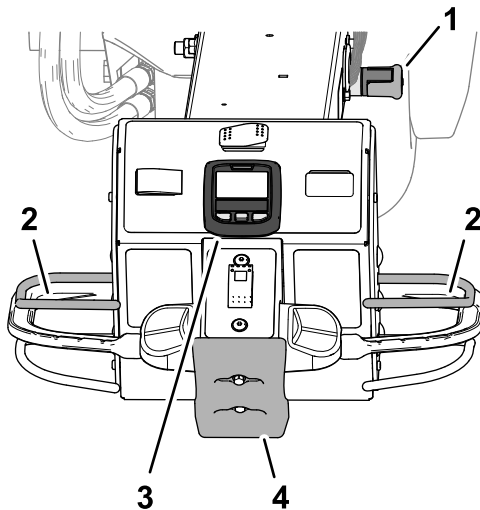


Figura 21

g339456

- | | |
|--|--------------------------------------|
| 1. Blocare bară de ghidare | 3. InfoCenter |
| 2. Manetă pentru prezența operatorului | 4. Comutator de oprire la denivelare |

Blocare bară de ghidare

Folosiți zăvorul barei de ghidare (Figura 21) pentru a fixa bara de ghidare în poziție în sus și pentru a cupla frâna de parcare.

Important: Fixați bara de ghidare în poziția în sus de fiecare dată când părăsiți poziția operatorului.

Manetă pentru prezența operatorului

Maneta pentru prezența operatorului (Figura 21) vă ajută să vă asigurați că vă aflați în poziția operatorului în timp ce conduceți maina sau rulați capul de carotaj.

Notă: Eliberarea manetei de prezență a operatorului nu oprește motorul.

InfoCenter

Utilizați InfoCenter (Figura 21) pentru a regla modul în care funcționează comenzile capului de carotaj.

Comutator de oprire la denivelare

Dacă acționați comutatorul de oprire la denivelare (Figura 21), maina efectuează următoarele acțiuni:

- Maina oprește deplasarea înainte.
- Capul de carotaj se ridică și nu mai funcționează.

Notă: Acționarea comutatorului de oprire la denivelare nu oprește motorul. Puteți conduce maina în sens invers, dar trebuie să resetați comutatorul de oprire la denivelare pentru a conduce înainte.

Manete de traciune

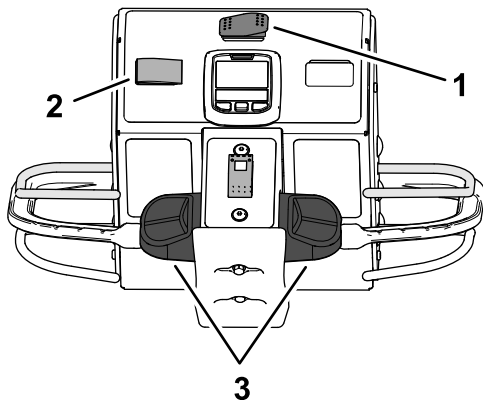


Figura 22

g339457

1. Comutator de transport/aerare
2. Comutator de blocare viteză
3. Manete de traciune

Comutator de transport/aerare

Utilizai comutatorul de transport/aerare (Figura 22) pentru a controla viteza maximă cu care putei conduce maina în timp ce aerarea sau transportul mainii.

- Poziia de AERARE permite aerarea și limitează viteza la sol la 4,0 km/h sau mai lent.
- Poziia de TRANSPORT vă permite să conduceți maina la viteză maximă sau mai lent între locațiile de lucru.

Notă: Nu puteți efectua aerarea cu comutatorul de transport/aerare în poziția de TRANSPORT.

Manete de traciune

Utilizai controlul traciunii din stânga sau din dreapta (Figura 22) pentru a conduce maina înainte sau înapoi.

Comutator de blocare a vitezei – Mod transport

Utilizai comutatorul de blocare a vitezei (Figura 22) pentru a menține viteza la sol la care conduceți maina; similar cu controlul de croazieră dintr-un automobil.

- Poziia CUPLARE blochează viteza curentă la sol la care se deplasează maina.
- Poziia PORNIRE activează blocarea vitezei de sol.
- Poziia OPRIRE dezactivează blocarea vitezei de sol.

Comutator de blocare a vitezei – Mod de aerare

Utilizai comutatorul de blocare a vitezei (Figura 22) pentru a menține viteza la sol în funcție de rata de distanțiere a orificiilor de aerare.

- Poziia PORNIRE – activează și cuplează blocarea vitezei la sol pentru a menține viteza la sol în funcție de rata de distanțiere a orificiilor de aerare atunci când eliberați maneta de aerare la sfârșitul unei treceri de aerare.
- Poziia OPRIRE oprește blocarea vitezei la sol – maina oprește deplasarea înainte atunci când eliberați maneta de aerare.

Comenzile capului de carotaj

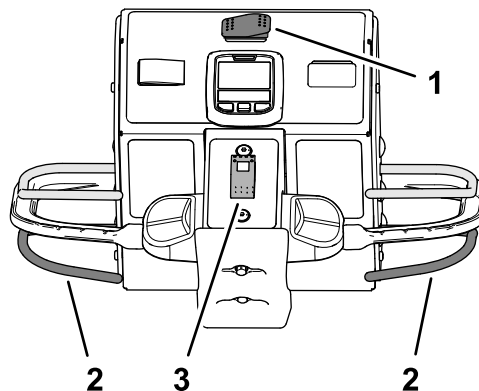


Figura 23

g339455

1. Comutator de transport/aerare
2. Manetă de aerare
3. Comutator de control al coborârii

Manetă de aerare

Folosiți maneta de aerare (Figura 23) pentru a coborî și ridica capul de carotaj.

Comutator de control al coborârii

Utilizai comutatorul de control al coborârii (Figura 23) pentru a modifica modul în care capul de carotaj coboară în timpul aerării, puteți selecta următoarele moduri:

- Coborâre imediată
- Coborâre întârziată

Comenzi ale motorului

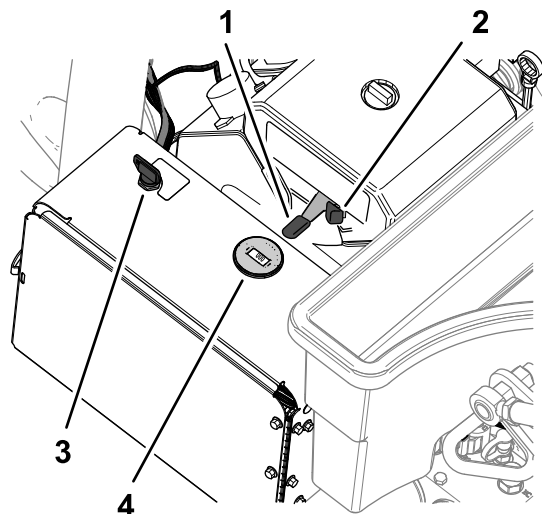


Figura 24

g338575

- | | |
|--------------------------|-----------------------------|
| 1. Manetă de accelerație | 3. Cheie (cheie de contact) |
| 2. oc | 4. Tahometru |

Manetă de accelerație

Folosiți maneta de accelerație (Figura 24) pentru a controla turaia motorului:

- Micarea manetei de accelerație înainte crește turaia motorului – spre poziția RAPIDĂ.
- Micarea manetei de accelerație spre înapoi scade turaia motorului – spre poziția LENTĂ.

Notă: Turaia motorului reglează viteza capului de carotaj.

oc

Utilizați ocul la pornirea motorului rece (Figura 24).

Comutator de contact și cheie

Utilizați comutatorul de contact (Figura 24) pentru a porni sau a opri maina. Comutatorul are 3 poziții:

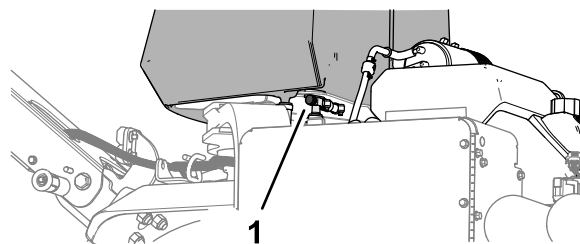
- PORNIRE – rotiți cheia de contact în sensul acelor de ceasornic în poziția START pentru a cupla demarorul.
- FUNCIONARE – când pornete motorul, eliberați cheia iar aceasta se deplasează automat în poziția PORNIRE.
- OPRIRE – rotiți cheia de contact în sens invers acelor de ceasornic în poziția OPRIRE pentru a opri motorul.

Tahometru

Utilizați un tahometru pentru a determina turaia motorului (Figura 24).

Ventil de închidere combustibil

Utilizați ventilul de închidere combustibil pentru a controla combustibilul din rezervorul de combustibil (Figura 25).



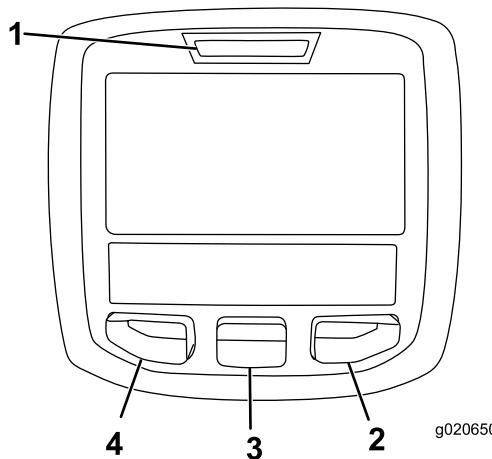
g338576

Figura 25

1. Ventil de închidere combustibil

Utilizarea ecranului LCD InfoCenter

Ecranul LCD InfoCenter afișează informații despre maina dumneavoastră, cum ar fi starea de funcționare și diverse diagnostice (Figura 26). Când porniți pentru prima dată sistemul electric, apare pentru scurt timp un ecran de introducere, apoi ecranul principal de informații al InfoCenter. Puteți comuta oricând între ecranul splash și ecranul principal cu informații apăsând pe oricare dintre butoanele InfoCenter și selectând apoi săgeata direcțională adecvată.



g020650

g020650

Figura 26

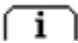








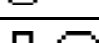

- | | |
|----------------------|-----------------|
| 1. Indicator luminos | 3. Buton mijloc |
| 2. Buton dreapta | 4. Buton stânga |


- Buton stânga, Buton de accesare meniuri/înapoi – apăsați acest buton pentru a accesa meniurile InfoCenter. Îți puteți utiliza pentru a ieși din meniul în care vă aflați.

- Buton mijloc – utilizați acest buton pentru a derula în jos meniurile.
- Buton dreapta – utilizați acest buton pentru a deschide un meniu unde o săgeată dreapta indică un conținut suplimentar.

Notă: Fiecare buton poate fi utilizat pentru alte scopuri, în funcție de opțiunile din momentul respectiv. Fiecare buton are o pictogramă ce afișează funcția pe care o îndeplinește în momentul respectiv.

Descrierea pictogramelor de pe InfoCenter

SERVICE DUE (SERVICE ÎN)	Indică perioada în care trebuie efectuate lucrările de service programate
	Pictogramă informații
	InfoCenter
	Adâncime orificiu
	Spațiere orificii
	Diametru dinte
	Dini per suport
	Mod de transport
Simbolurile sunt de obicei combinate pentru a alcătui propoziții. Câteva exemple sunt afișate mai jos.	
	Operatorul trebuie să comute comanda de tracțiune în poziția neutră
	Pornirea motorului este refuzată
	Oprire motor
	Priză de putere respinsă

 indică faptul că elementul de meniu este accesat prin introducerea codului PIN.

Utilizarea meniurilor

Pentru a accesa sistemul de meniuri InfoCenter, apăsați butonul de accesare meniuri în timp ce vă aflați în ecranul principal. Se afișează meniul principal. Consultați următoarele tabele pentru o listă a opțiunilor disponibile în meniuri:

Main Menu (Meniu principal)

Main Menu (Meniu principal) (cont'd.)

Opțiune de meniu	Descriere
Faults (Defecte)	Conține o listă cu defectele recente ale mainii. Consultați <i>Manualul de service</i> sau adresați-vă distribuitorului autorizat de producător pentru informații suplimentare cu privire la meniul Defecte și informațiile conținute.
Service (Service)	Conține informații despre maină, cum ar fi orele de utilizare, contoare și alte date similare.
Diagnostics (Diagnosticare)	Prezintă diverse stări și date pe care le are în prezent maina; puteți utiliza acest meniu pentru a remedia unele probleme, deoarece vă indică rapid care comenzi ale mainii sunt activate și care sunt dezactivate.
Statistics (Statistici)	Listează contoare pentru datele de funcționare a mainii și datele de operare, cum ar fi informații, timpul de funcționare a motorului, zona de aerare/volumul/timpul, distanța de parcurs pentru aerare.
Settings (Setări)	Vă permite să personalizați și să modificați diferiți parametri pe ecranul InfoCenter.
About (Despre)	Indică numărul de model, numărul de serie și versiunea de software a mainii.




Service (Service)


Opțiune de meniu	Descriere
Hours (Ore)	Afișează numărul total de ore în care maina, motorul și priză de putere au fost pornite, precum și numărul de ore în care maina a fost transportată și reparată
Counts (Contorizări)	Afișează numeroasele contorizări pe care le-a efectuat maina
Traction (Tracțiune)	Afișează dacă respectivele calibrări ale senzorului sunt valide, pornete procesul de calibrare și afișează valoarea electrică a senzorului.
Ground Height (Înălțime la sol)	Afișează dacă respectivele calibrări ale senzorului sunt valide, pornete procesul de calibrare și afișează valoarea electrică a senzorului.

Service (Service) (cont'd.)



Opiune de meniu	Descriere
Bail (Manetă)	Afiează dacă respectivele calibrări ale senzorului sunt valide, pornete procesul de calibrare i afiează valoarea electrică a senzorului.
Height Sensor (Senzor de înălțime)	Afiează dacă respectivele calibrări ale senzorului sunt valide, pornete procesul de calibrare i listează valoarea electrică a senzorului.


Settings (Setări)

Opiune de meniu	Descriere
Units (Unităi de măsură)	Controlează unitățile utilizate pe ecranul InfoCenter (în sistem imperial sau metric)
Language (Limbă)	Setează limba utilizată pe ecranul InfoCenter*
LCD Backlight (Lumină de fundal LCD)	Reglează luminozitatea ecranului LCD
LCD Contrast (Contrast LCD)	Reglează contrastul ecranului LCD
Protected Menus (Meniuri protejate) 	Permite unei persoane autorizate cu cod PIN să acceseze meniurile protejate
Protejai setările 	Asigură posibilitatea de a modifica setările din setările protejate
Viteza maximă 	Permite posibilitatea de a modifica viteza maximă de mers înainte – implicit = 6,4 km/h

 indică faptul că elementul de meniu este accesat prin introducerea codului PIN.

About (Despre)

Opiune de meniu	Descriere
Model (Model)	Indică numărul de model al mainii
SN (Număr de serie)	Indică numărul de serie al mainii
Machine Controller Revision (Revizia dispozitivului de control al mainii)	Indică versiunea de software a dispozitivului de control principal
InfoCenter Revision (Revizie InfoCenter) 	Indică versiunea de software pentru InfoCenter
CAN Bus (Magistrală CAN) 	Indică starea magistralei de comunicare a mainii

 indică faptul că elementul de meniu este accesat prin introducerea codului PIN.

Diagnostics (Diagnosticare)

Opiune de meniu	Descriere
Rulare motor	Consultai <i>Manualul de service</i> sau adresai-vă distribuitorului autorizat Toro pentru informații suplimentare cu privire la meniul Engine Run (Rulare motor) i informațiile conținute.
Priză de putere	
Traction (Traciune)	

Protected Menus (Meniuri protejate)

Există 3 setări de operare protejate în meniul Settings (Setări) al InfoCenter: Viteză maximă, Zona 2 – Arie, Zona 2 – Volum. Aceste setări sunt deblocate utilizând procedura [Accesarea meniurilor protejate \(Pagină 22\)](#).

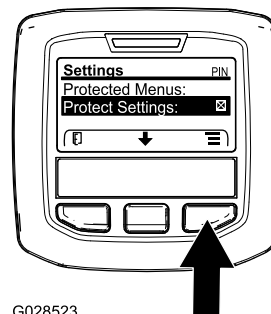
Notă: În momentul livrării, este posibil ca distribuitorul dumneavoastră să fi schimbat codul PIN.

Accesarea meniurilor protejate

Notă: Codul PIN al mainii setat din fabrică este 0000 sau 1234.

Dacă ai schimbat codul PIN i l-ai uitat, contactai-vă distribuitorul autorizat Toro pentru asistență.

1. Din MENIUL PRINCIPAL, utilizați butonul din mijloc pentru a derula în jos la MENIUL SETĂRI i apăsați butonul din dreapta (Figura 27).



G028523

g028523

Figura 27

2. Din MENIUL SETĂRI, utilizați butonul din mijloc pentru a derula în jos la MENU PROTEJAT i apăsați butonul din dreapta (Figura 28A).

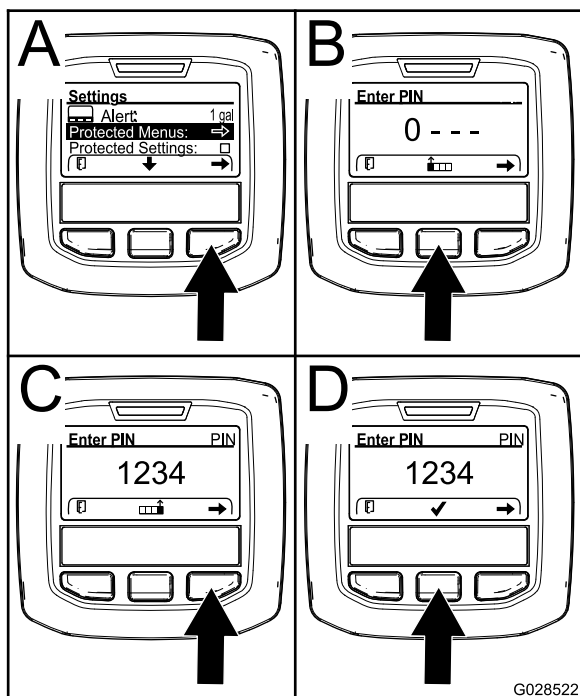


Figura 28

G028522
g028522

3. Pentru a introduce codul PIN, apăsați butonul din mijloc până este afiată prima cifră corectă, apoi apăsați butonul din dreapta pentru a trece la cifra următoare (Figura 28B i Figura 28C). Repetați acest pas până ce introduceți ultima cifră, apoi apăsați încă o dată butonul din dreapta.
4. Apăsați butonul din mijloc pentru a introduce codul PIN (Figura 28D).

Așteptați până când indicatorul luminos rou al InfoCenter se aprinde.

Notă: Dacă InfoCenter acceptă codul PIN i meniul protejat este deblocat, cuvântul „PIN” este afiat în colul din dreapta sus al ecranului.

Notă: Rotii comutatorul de contact în poziia OPRIRE i apoi în poziia PORNIRE pentru a bloca meniul protejat.

Puteți vizualiza i modifica setările în Protected Menu (Meniu protejat). După ce accesai Protected Menu (Meniu protejat), derulai în jos la opțiunea Protect Settings (Setări protecție). Utilizai butonul din dreapta pentru a modifica setarea. Setarea opțiunii Protect Settings (Setări protecție) la OPRIRE vă permite să vizualizai i să modificați setările în Protected Menu (Meniu protejat) fără a introduce codul PIN. Setarea opțiunii Protect Settings (Setări protecție) la PORNIRE ascunde opțiunile protejate i necesită introducerea codului PIN pentru a putea modifica setarea în Protected Menu (Meniu protejat). După ce ai setat codul PIN, rotii comutatorul de contact în poziia OPRIRE i înapoi la poziia PORNIRE pentru a activa i salva această funcție.

Specificații

Notă: Specificațiile și designul pot fi modificate fără preaviz.

Lăime	127 cm
Ampatament	113 cm
Lăime ecartament	97 cm
Lăime carotaj	122 cm
Lungime	295 cm
Înălțime cap (ridicat)	114 cm
Înălțime cap (coborât)	93 cm
Înălțime mâner	154,2 cm
Gardă la sol	12 cm
Viteză de deplasare în față	0 – 7,2 km/h
Viteză de deplasare în spate	0 – 4 km/h
Greutate netă	745 kg

Dispozitive de ataare/Accesorii

Pentru extinderea și îmbunătățirea performanțelor mainii este disponibilă o gamă de dispozitive de ataare și accesorii aprobate de Toro. Pentru lista dispozitivelor de ataare și a accesoriilor aprobate, contactați centrul de service local sau un distribuitor Toro autorizat sau accesați www.Toro.com.

Pentru performanțe optime, utilizați exclusiv piese de schimb și accesorii originale Toro. Piese de schimb și accesorii de la alți producători pot fi periculoase și pot anula garanția produsului.

Consultați tabelul de configurare a dinilor care urmează pentru informații cu privire la capul de dinte, protecția pentru gazon și dini:

Tabel de configurare a dinilor

Descriere cap de dinte	Distanțare cap de dinte	Dimensiune tijă	Număr de dini	Tip protecție pentru gazon (cantitate)
2X5 cap cu mini-dini	41 mm	9,5 mm	60	5 dinte – scurtă (2) 5 dinte – lungă (1)
1x6 cap cu mini-dini	32 mm	9,5 mm	36	6 dinte – scurtă (2) 6 dinte – lungă (1)
3 cap dinte ($\frac{7}{8}$ "	66 mm	22,2 mm	18	3 dinte – scurtă (2) 3 dinte – lungă (1)
3 cap dinte ($\frac{3}{4}$ "	66 mm	19,5 mm	18	3 dinte – scurtă (2) 3 dinte – lungă (1)
4 cap dinte ($\frac{3}{4}$ "	51 mm	19,5 mm	24	4 dinte – scurtă (2) 4 dinte – lungă (1)
5 ac-cap dinte	41 mm	–	30	5 dinte – scurtă (2) 5 dinte – lungă (1)

Operare

Notă: Determinai partea stângă i dreaptă a mainii din poziia de operare normală.

Înainte de utilizare

Sigurana înainte de utilizare

Sigurana generală

- Nu lăsa niciodată copii sau persoane neinstruite să utilizeze sau să efectueze lucrări de service asupra mainii. Reglementările locale pot impune o limită de vârstă pentru utilizator. Proprietarul trebuie să asigure instruirea tuturor operatorilor i a mecanicilor.
- Familiarizai-vă cu utilizarea în sigurană a echipamentului, comenzile de operare i indicatoarele de sigurană.
- Trebuie să tii cum să oprii maina i să oprii rapid motorul.
- Înainte de utilizare, verificai întotdeauna maina pentru a vă asigura că dinii sunt în stare bună de funcționare. Înlocuii dinii uzai sau deteriorai.
- Verificai zona în care vei utiliza maina i îndepărtați toate obiectele pe care le-ar putea lovi maina.
- Localizai i marcați toate liniile electrice sau de comunicații, componentele de irigare i alte obstacole din zona care urmează să fie aerată. Îndepărtați pericolele, dacă este posibil, sau planificați cum să le evitați.
- Parcați maina pe o suprafață plană, ridicați complet i blocați bara de ghidare pentru a cupla frâna de parcare, opriți motorul, scoateți cheia i așteptați ca toate piesele în micare să se oprească.
- Verificai dacă toate controalele pentru prezența operatorului, întrerupătoarele de sigurană i protecțiile sunt montate i funcționează în mod corespunzător. Nu utilizați maina decât dacă acestea funcționează corect.

Măsurile de sigurană pentru combustibil

- Fii extrem de precaut în timpul manipulării combustibilului. Este inflamabil, iar vaporii săi sunt explozivi.
- Stingeți toate igările, igarețele, pipele i alte surse de aprindere.
- Utilizați doar un recipient de combustibil corespunzător.

- Nu îndepărtați bușonul rezervorului sau nu umpleți rezervorul de combustibil în timp ce motorul este pornit sau fierbinte.
- Nu adăugați sau golii combustibilul într-un spațiu închis.
- Nu depozitați maina sau recipientul cu combustibil într-o zonă cu o flacără deschisă, scântei sau o lampă maror, precum pe un boiler sau un alt dispozitiv electric.
- Dacă vărsați combustibil, nu încercați să pornii motorul; evitați orice sursă de aprindere până la dispariția vaporilor de combustibil.

Completarea nivelului de combustibil

Specificaiile combustibilului

Tip	Benzină fără plumb
Cifra octanică minimă	87 (S.U.A.) sau 91 (cifra octanică în cercetare; în afara S.U.A.)
Etanol	Maxim 10% în funcție de volum
Metanol	Fără
MTBE (ter butil metil eter)	Sub 15% în funcție de volum
Ulei	Nu adăugați în combustibil

Utilizați doar combustibil curat, proaspăt (nu mai vechi de 30 de zile), dintr-o sursă de încredere.

Important: Pentru a reduce problemele la pornire, adăugați stabilizator/aditiv de combustibil în combustibilul proaspăt, conform instrucțiunilor producătorului stabilizatorului/aditivului de combustibil.

Umplerea rezervorului de combustibil

Capacitatea rezervorului de combustibil: 26,5 l

1. Parcați maina pe o suprafață plană, ridicați complet i blocați bara de ghidare pentru a cupla frâna de parcare, opriți motorul, scoateți cheia i așteptați ca toate piesele în micare să se oprească.
2. Curățați în jurul capacului rezervorului de combustibil i îndepărtați-l (Figura 29).

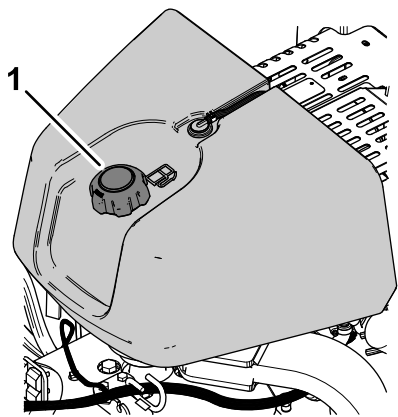


Figura 29

g339517

1. Capac rezervor de combustibil

3. Adăugai combustibil în rezervor până când nivelul ajunge la 6 mm – 13 mm sub partea inferioară a gâtului de umplere.

Important: Acest spaiu din rezervor permite dilatarea combustibilului. Nu umpleți în totalitate rezervorul de combustibil.

4. Montați în siguranță capacul de la rezervorul de combustibil.

5. tergeți orice urmă de combustibil vărsat.

Efectuarea operațiunilor zilnice de întreținere

Înainte de a porni mașina în fiecare zi, efectuați procedurile înainte de fiecare folosință/zilnic specificate în [Întreținere \(Pagină 64\)](#).

Testarea sistemului de blocare de siguranță

Interval de service: Înainte de fiecare folosință sau zilnic

⚠️ AVERTISMENT

În cazul în care sistemul de interblocare de siguranță este deconectat sau deteriorat, mașina poate porni neașteptat și poate cauza vătămări corporale.

- Nu modificai comutatoarele de blocare.
- Verificai zilnic funcționarea sistemului de interblocare și înlocuiți orice piese defecte ale interblocării de siguranță înainte de a utiliza mașina.

- Sistemul de interblocare de siguranță previne pornirea motorului, cu excepția cazului în care comanda de traciune este în poziția NEUTRĂ.
- Sistemul de interblocare de siguranță împiedică pornirea motorului dacă maneta pentru prezența operatorului nu este eliberată complet.
- Sistemul de interblocare de siguranță împiedică pornirea motorului dacă maneta capului de carotaj nu este eliberată complet.
- Sistemul de interblocare de siguranță efectuează ridicarea capului de carotaj și îl oprește în cazul în care conduceți mâna înapoi în timp ce efectuați aerarea sau acționarea comutatorului de oprire la denivelare.

Important: Dacă sistemul de interblocare de siguranță nu funcționează conform descrierii, solicitați imediat unui distribuitor autorizat al producătorului să repare sistemul de interblocare de siguranță.

Ridicarea capului de carotaj

În cazul în care capul de carotaj este coborât, efectuați următorii pași. În cazul în care capul de carotaj este ridicat, treceți la [Testarea interblocării demarorului \(Pagină 27\)](#).

1. Porniți motorul și setați turația motorului în poziția LENTĂ; consultați [Pornirea motorului \(Pagină 39\)](#).
2. Coborâți bara de ghidare ([Figura 30](#)).

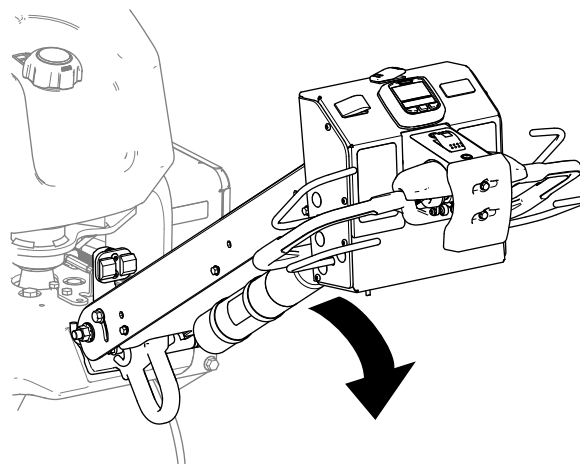


Figura 30

g339623

3. Apăsai pe oricare dintre butoanele InfoCenter ([Figura 31](#)).

Notă: Capul de carotaj se ridică.

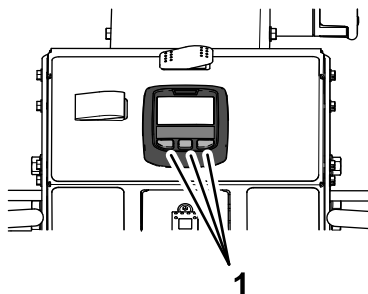


Figura 31

g339624

1. Butoane InfoCenter

4. Oprii motorul; consultai [Oprirea motorului \(Pagină 40\)](#).

Testarea interblocării demarorului

1. Dacă motorul funcționează, oprii-l.
2. Țineți maneta pentru prezența operatorului la bara de ghidare și rotiți comanda traciunii (Figura 32) spre înainte sau rotii-o spre înapoi și pornii motorul.

Important: Motorul nu trebuie să pornească.

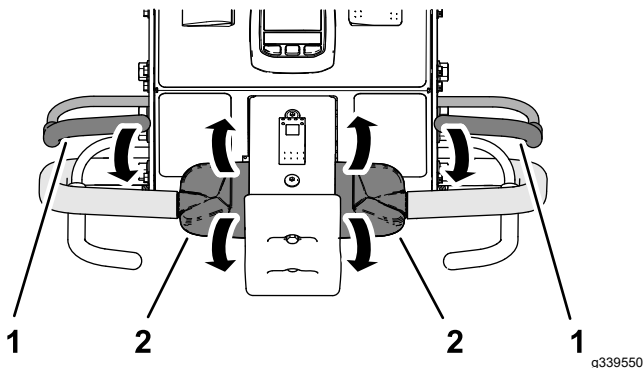


Figura 32

g339550

1. Manetă pentru prezența operatorului
2. Manetă de tracțiune operatorului

Testarea interblocării pentru prezența operatorului

1. Eliberați maneta pentru prezența operatorului, mutați comanda de tracțiune în poziția NEUTRĂ și pornii motorul.
2. Țineți oricare dintre manetele pentru prezența operatorului la bara de ghidare și rotiți partea superioară a comenzii de tracțiune spre înainte (Figura 33).

Notă: Maina se deplasează înainte.

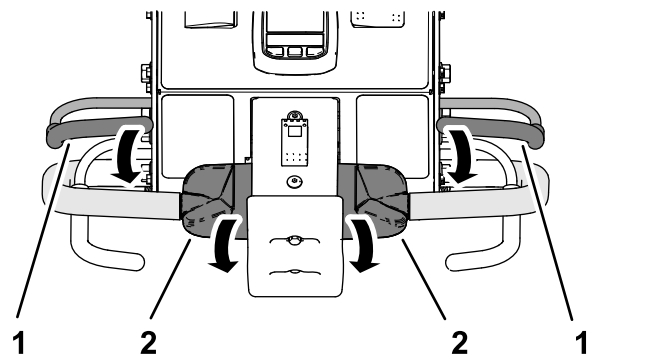


Figura 33

g358600

1. Manetă pentru prezența operatorului
2. Manetă de tracțiune operatorului

3. În timp ce Țineți comanda de tracțiune, eliberați maneta pentru prezența operatorului (Figura 34).

Important: Maina trebuie să oprească deplasarea înainte.

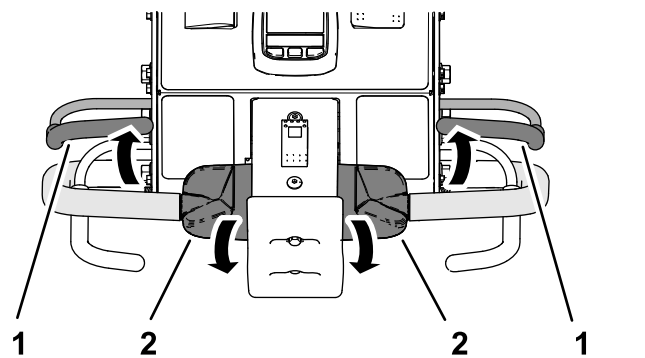


Figura 34

g358599

1. Manetă pentru prezența operatorului
2. Manetă de tracțiune operatorului

Testarea interblocării pentru oprire la denivelare

1. Țineți oricare dintre manetele pentru prezența operatorului la bara de ghidare și rotiți partea superioară a comenzii de tracțiune spre înainte (Figura 35).

Notă: Maina se deplasează înainte.

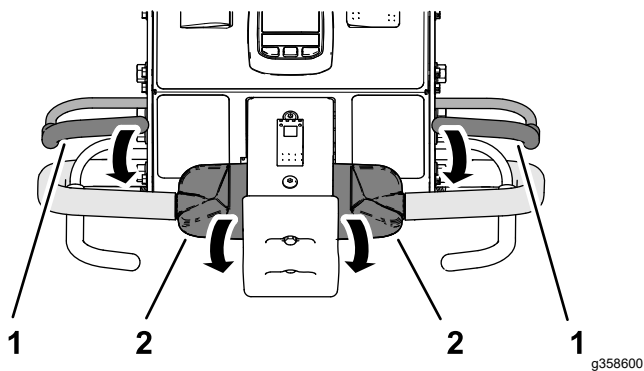


Figura 35

1. Manetă pentru prezența operatorului
2. Manetă de traciune

2. În timp ce ینی maneta pentru prezența operatorului și comanda de traciune, acționează comutatorul de oprire la denivelare (Figura 36).

Important: *Maina trebuie să oprească deplasarea înainte.*

Notă: Motorul rămâne în funcțiune.

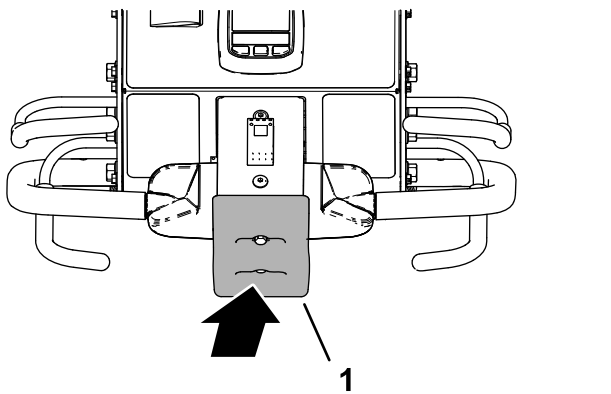


Figura 36

1. Comutator de oprire la denivelare

3. Resetezi comutatorul de oprire la denivelare; consultai [Resetarea comutatorului de oprire la denivelare \(Pagină 46\)](#).

Testarea interblocării în poziție inversă a capului de carotaj

1. Efectuai una dintre următoarele:
 - Mutai maina într-o zonă cu gazon unde puteai efectua aerarea fără a deteriora dinii sau zona.
 - Îndepărtați dinii.
2. ینی oricare dintre manetele pentru prezența operatorului la bara de ghidare, roții partea superioară a comenzii traciune înainte și închideți maneta de aerare (Figura 37).

Notă: *Maina se deplasează înainte, capul de carotaj funcționează și coboară.*

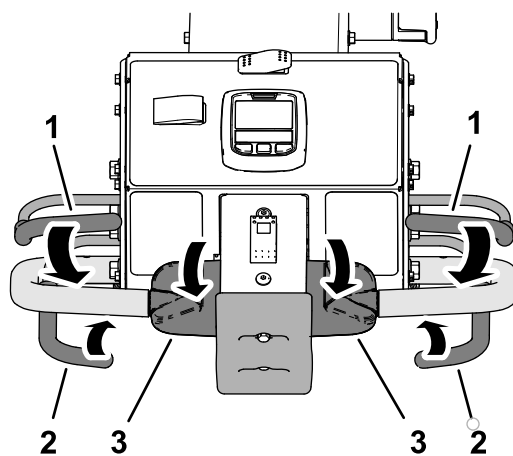


Figura 37

1. Manetă pentru prezența operatorului
2. Manetă de aerare
3. Manetă de traciune

3. În timp ce ینی maneta pentru prezența operatorului și maneta de aerare, roții partea superioară a comenzii de traciune spre înapoi (Figura 38).

Important: *Capul de carotaj trebuie să se ridice și să nu mai funcționeze.*

Notă: Motorul rămâne în funcțiune.

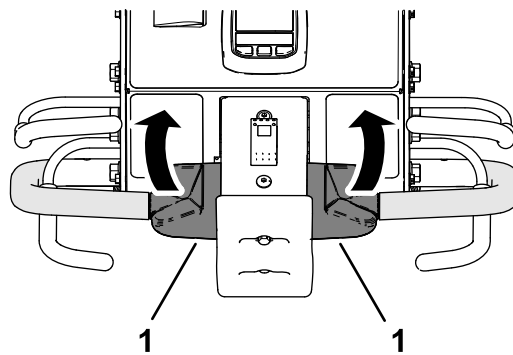


Figura 38

1. Manetă de traciune
4. Mutai comanda de traciune în poziția NEUTRĂ.
5. Dacă ai scos dinii, instalezi-i și calibrezi înălțimea la sol a dintelui; consultai [Asamblarea dinilor la capul de carotaj \(Pagină 30\)](#) și [Calibrarea înălțimii dintelui la sol \(Pagină 35\)](#).

Instalarea protecțiilor pentru gazon, a suporturilor pentru dini i a dinilor

Important: Trebuie să calibrezi înălțimea la sol a dintelui de fiecare dată când treceți de la dini mai lungi la dini mai scurți sau de la dini mai scurți la dini mai lungi.

Pentru maină este disponibilă o gamă largă de suporturi pentru dini, protecții pentru gazon și dini. Alegeți componentele necesare conform tabelului de accesorii din Dispozitive de atașare și accesorii.

Pregătirea mainii

1. Ridicai capul de carotaj și blocai-l în poziție cu elementul de blocare de service; consultai [Susinerea capului de carotaj cu elementul de blocare de service](#) (Pagină 50).
2. Parcai maina pe o suprafață plană, ridicai complet și blocai bara de ghidare pentru a cupla frâna de parcare, oprii motorul, scoateți cheia și așteptați ca toate piesele în micare să se oprească.

Asamblarea protecțiilor pentru gazon

Notă: Fabrica livrează cleme de protecție pentru gazon, aibe și contrapiulie cu guler fixate pe suporturile de protecție pentru gazon (Figura 39).

Asamblează, fără a strânge, protecțiile pentru gazon pe suporturile de protecție pentru gazon cu 4 cleme de protecție pentru gazon, 12 contrapiulie cu guler ($\frac{3}{8}$ ") și 12 aibe ($\frac{7}{16}$ x $\frac{13}{16}$ ").

Notă: Nu strângeți contrapiuliele cu guler.

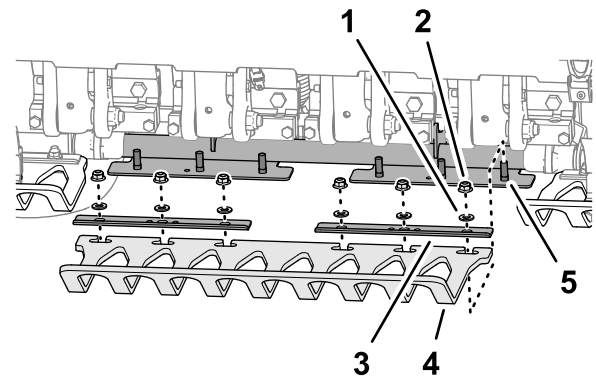


Figura 39

g357675

1. aibă ($\frac{7}{16}$ x $\frac{13}{16}$ ")
2. Contrapiulie cu guler ($\frac{3}{8}$ ")
3. Clemă de protecție pentru gazon
4. Protecție pentru gazon
5. tift (suport protecție pentru gazon)

Asamblarea suportului de dinte

1. Asamblează, fără a strânge, o clemă pentru dinte la suportul pentru dinte (Figura 40) cu 4 uruburi ($\frac{3}{8}$ x $1\frac{1}{2}$ "). Nu strângeți uruburile.

Notă: uruburile fac parte din seturile de suporturi pentru dini.

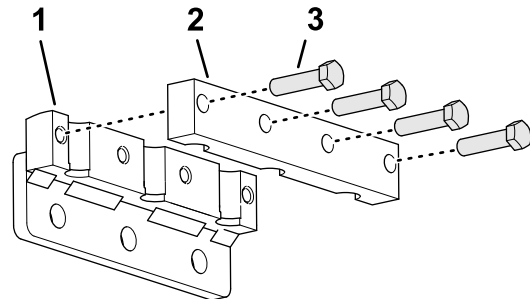


Figura 40

g356449

1. Suport pentru dini
2. Clemă dinte
3. urub ($\frac{3}{8}$ x $1\frac{1}{2}$ ")

2. Asamblează dinii în suportul pentru dini și în clemă pentru dini (Figura 41).

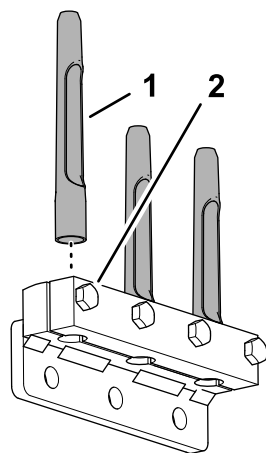


Figura 41

g356451

1. Dinte
2. urub ($3/8 \times 1 \frac{1}{2}$ "

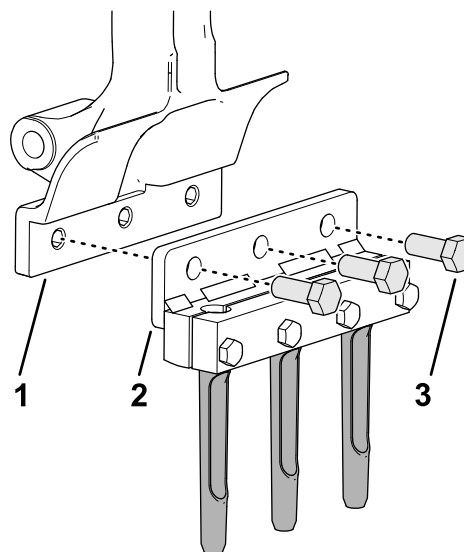


Figura 43

g356450

1. Bra pentru dini
2. Suport pentru dini
3. urub ($1/2 \times 1 \frac{1}{4}$ "

3. Strângeți uruburile ($3/8 \times 1 \frac{1}{2}$ " care fixează clemele de dini i dinii la 40,6 N·m.
4. Repetați pașii de la 1 la 3 pentru celelalte clemes, suporturi i dini.

Asamblarea dinilor la capul de carotaj

1. Asamblați, fără a strânge, suportul pentru dini i dinii la braul de dinte #2 (Figura 42 i Figura 43) cu 3 uruburi ($1/2 \times 1 \frac{1}{4}$ ").

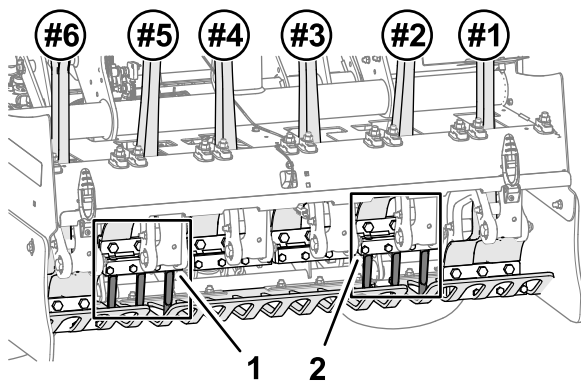


Figura 42

g357676

1. Suport pentru dini numărul 5
2. Suport pentru dini numărul 2

2. Strângeți uruburile ($1/2 \times 1 \frac{1}{4}$ ") la un cuplu de 102 N·m.
3. Repetați pașii 1 i 2 pentru braul de dini #5.
4. Verificați alinierea fantelor de protecție a gazonului la dini pentru a vă asigura că sunt centrate (Figura 44).

Notă: Reglați protecțiile pentru gazon după cum este necesar.

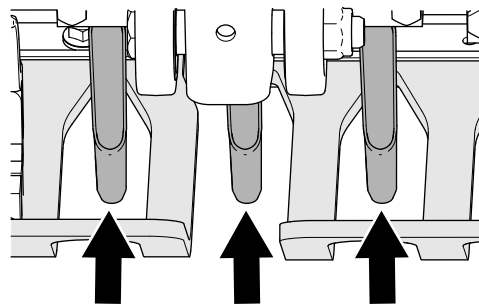


Figura 44

g357677

Goluri în protecțiile pentru gazon

5. Strângeți contrapiuliile cu guler ($3/8$ ") care fixează cele 3 clemes de protecție pentru gazon i cele 3 protecții pentru gazon la cele 3 suporturi de protecție pentru gazon.
6. Instalați suportul pentru dini i dinii rămași pe suporturile pentru dini #1, #3, #4 i #6 cu 12 uruburi ($1/2 \times 1 \frac{1}{4}$ ").
7. Strângeți uruburile ($1/2 \times 1 \frac{1}{4}$ ") la un cuplu de 102 N·m.

8. Calibrai maina pentru dini la înălțimea solului; consultai [Rularea aplicaiei Teach Ground Height \(Pagină 36\)](#).

Adâncimea găurii, spaierea găurilor și setările de dini

Accesarea ecranelor de setări

1. Rotii cheia de contact în poziția RUN (Funcționare).

Notă: Se afiează ecranul de mod TRANSPORT sau ecranul de mod AERARE ([Figura 45](#)).

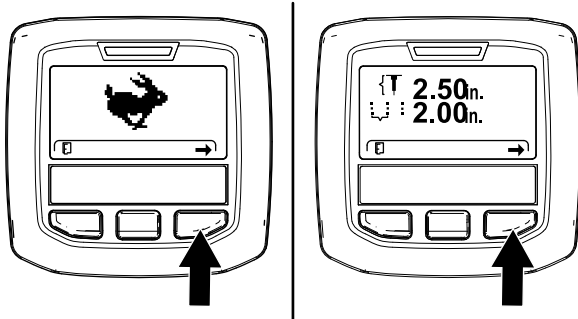


Figura 45

g358601

2. Apăsai butonul InfoCenter din dreapta de două ori pentru a afia ecranul Calibrating the Tine Ground Height (Calibrare înălțime la sol dințe) ([Figura 46](#)).

Notă: Apăsai butonul InfoCenter din stânga pentru a afia ecranul modulului TRANSPORT.

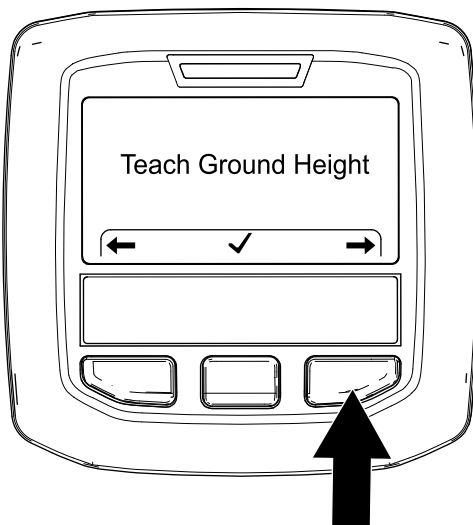


Figura 46

g357983

3. Apăsai butonul InfoCenter din dreapta pentru a afia ecranul Setting the Hole Depth (Setare adâncime gaură) ([Figura 47](#)).

Notă: Apăsai butonul InfoCenter din stânga pentru a afia ecranul Teach Ground Height.

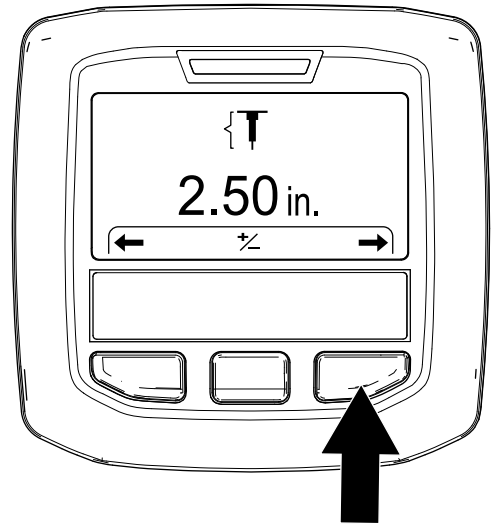


Figura 47

g357972

4. Apăsai butonul InfoCenter din dreapta pentru a afia ecranul Setting the Hole Spacing (Setare spaiere găuri) ([Figura 48](#)).

Notă: Apăsai butonul InfoCenter din stânga pentru a afia ecranul Setting the Hole Depth (Setare adâncime gaură).

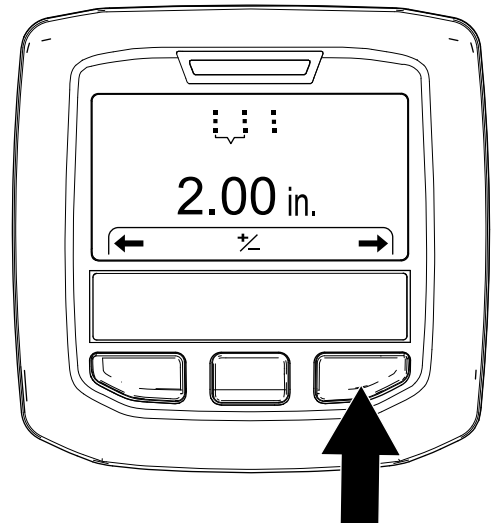


Figura 48

g357975

5. Apăsai butonul InfoCenter din dreapta pentru a afia ecranul Setting the Tine Diameter (Setare diametru dințe) ([Figura 49](#)).

Notă: Apăsai butonul InfoCenter din stânga pentru a afia ecranul Setting the Hole Spacing (Setare spaiere găuri).

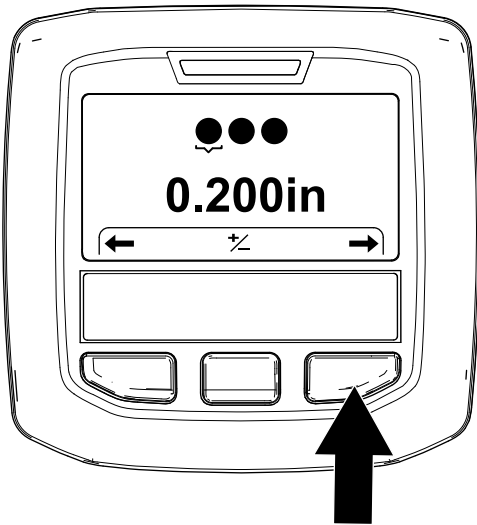


Figura 49

g372391

Setarea adâncimii găurii

1. Asigurați-vă că este ridicat capul de carotaj; consultați [Ridicarea capului de carotaj \(Pagină 26\)](#).
2. Rotii cheia de contact în poziția RUN (Funcționare).

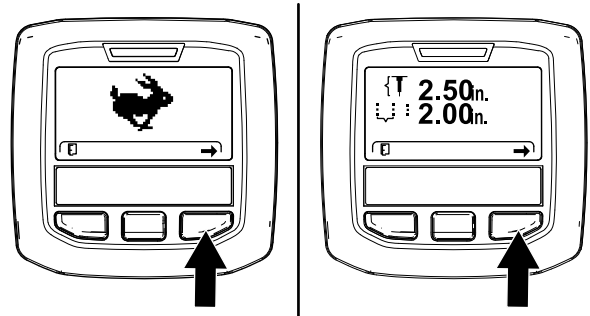


Figura 51

g358601

6. Apăsai butonul InfoCenter din dreapta pentru a afișa ecranul Setting the Tine Quantity (Setare cantitate de dini) (Figura 50).

Notă: Apăsai butonul InfoCenter din stânga pentru a afișa ecranul Setting the Tine Diameter (Setare diametru dinte).

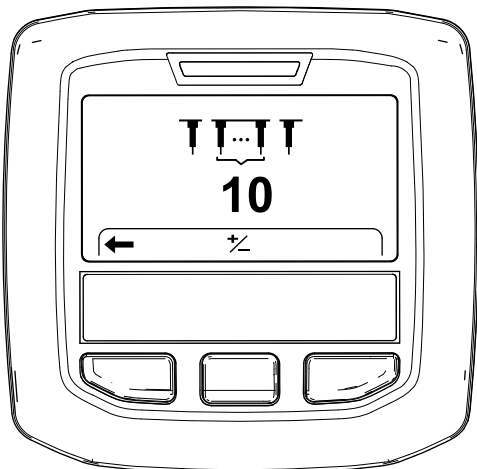


Figura 50

g372390

3. Apăsai butonul InfoCenter din dreapta până când se afișează ecranul Setting the Hole Depth (Setare adâncime gaură) (Figura 51 i Figura 52).
4. Apăsai butonul central pentru a selecta opțiunea Set Depth (Setare adâncime).

Notă: Se afișează ecranul Set Depth (Setare adâncime).

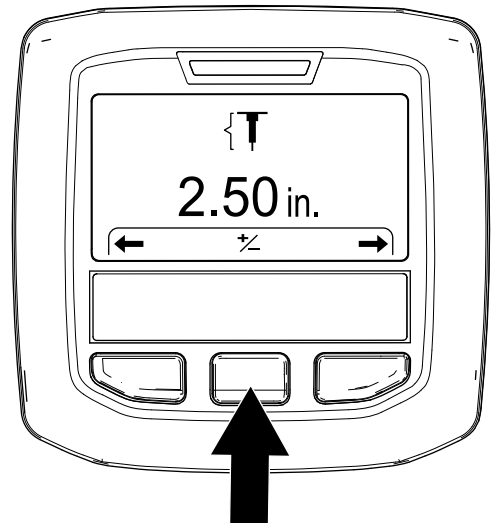


Figura 52

g357973

5. Reglai adâncimea dintelui (Figura 53) după cum urmează:
 - Apăsai butonul central InfoCenter pentru a reduce adâncimea găurii.
 - Apăsai butonul din dreapta pentru a mări adâncimea găurii.

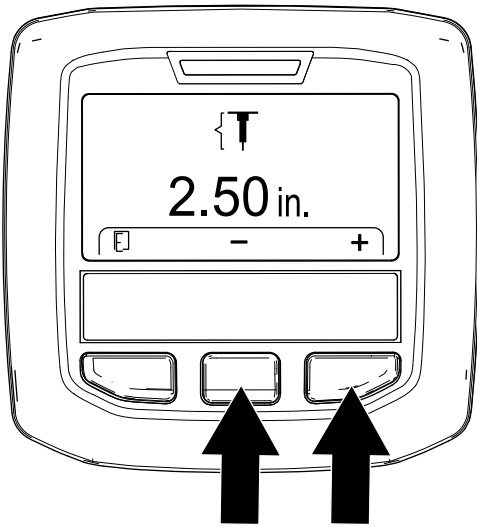


Figura 53

g357976

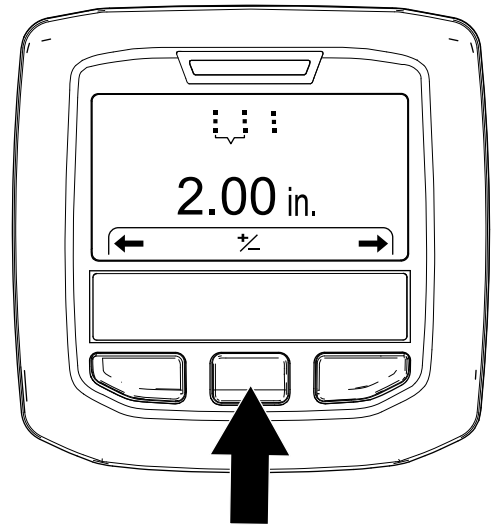


Figura 55

g357974

6. Apăsai butonul InfoCenter din stânga pentru a salva setarea și a ieși din ecranul de setare adâncime.
7. Rotii cheia de contact în poziția OPRIT.

Setarea spaierii găurilor

Notă: Când selectai o rată de spaierie întâi a găurilor, mâna controlează viteza la sol pentru a menține distanța spaierii a găurilor.

1. Asigurai-vă că este ridicat capul de carotaj; consultați [Ridicarea capului de carotaj \(Pagină 26\)](#).
2. Rotii cheia de contact în poziția RUN (Funcționare).

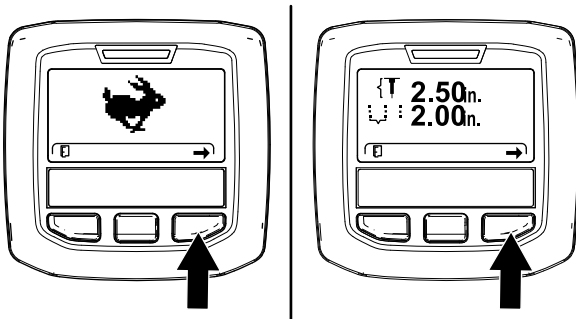


Figura 54

g358601

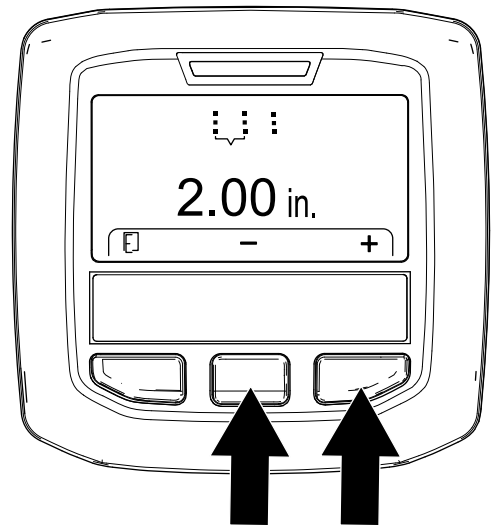


Figura 56

g357977

3. Apăsai butonul InfoCenter din dreapta până când se afișează ecranul Setting the Hole Spacing (Setare spaierie găuri) ([Figura 54](#) și [Figura 55](#)).
4. Apăsai butonul central pentru a selecta opțiunea Set Spacing (Setare spaierie).
5. Reglai spaieria dintre găuri ([Figura 56](#)) după cum urmează:
 - Apăsai butonul central InfoCenter pentru a reduce distanța dintre găuri.
 - Apăsai butonul din dreapta pentru a mări distanța dintre găuri.
6. Apăsai butonul InfoCenter din stânga pentru a salva setarea și a ieși din ecranul Set Hole Spacing (Setare spaierie găuri).
7. Rotii cheia de contact în poziția OPRIT.

Setarea diametrului dintelui

1. Asigurați-vă că este ridicat capul de carotaj; consultați [Ridicarea capului de carotaj \(Pagină 26\)](#).
2. Rotii cheia de contact în poziția RUN (Funcționare).

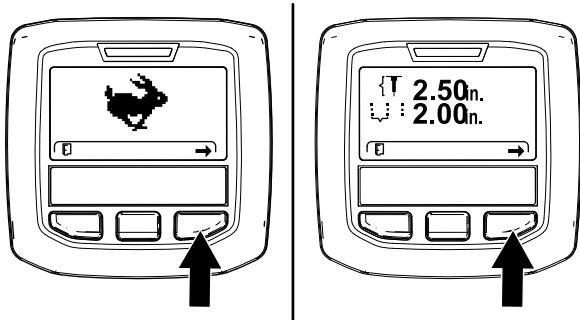


Figura 57

g358601

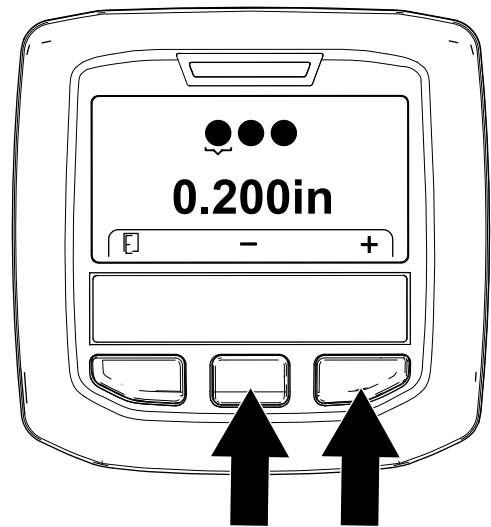


Figura 59

g372375

3. Apăsai butonul InfoCenter din dreapta până când se afiează ecranul Setting the Tine Diameter (Setare diametru dinte) (Figura 58).

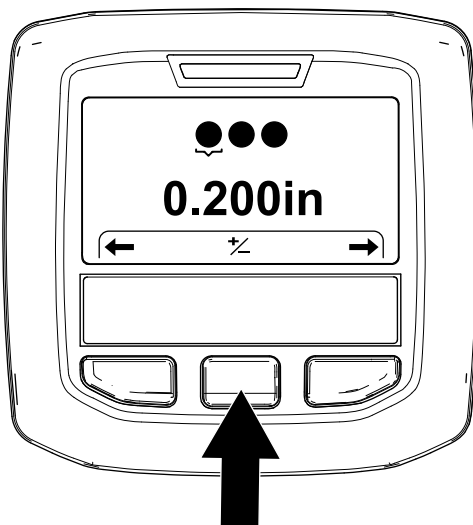


Figura 58

g372377

4. Apăsai butonul central pentru a selecta opțiunea Set Diameter (Setare diametru).

Notă: Se afiează ecranul Set Diameter (Setare diametru).

5. Reglai diametrul dinților (Figura 59) după cum urmează:
 - Apăsai butonul central InfoCenter pentru a micora diametrul dinților.
 - Apăsai butonul din dreapta pentru a mări diametrul dinților.

6. Apăsai butonul InfoCenter din stânga pentru a salva setarea și a ieși din ecranul Set Hole Spacing (Setare spațiere găuri).

7. Rotii cheia de contact în poziția OPRIT.

Setarea cantității de dini

1. Asigurați-vă că este ridicat capul de carotaj; consultați [Ridicarea capului de carotaj \(Pagină 26\)](#).
2. Rotii cheia de contact în poziția RUN (Funcționare).

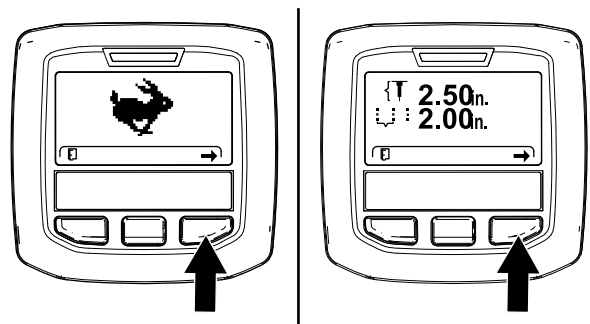


Figura 60

g358601

3. Apăsai butonul InfoCenter din dreapta până când se afiează ecranul Setting the Tine Quantity (Setare cantitate de dini) (Figura 61).

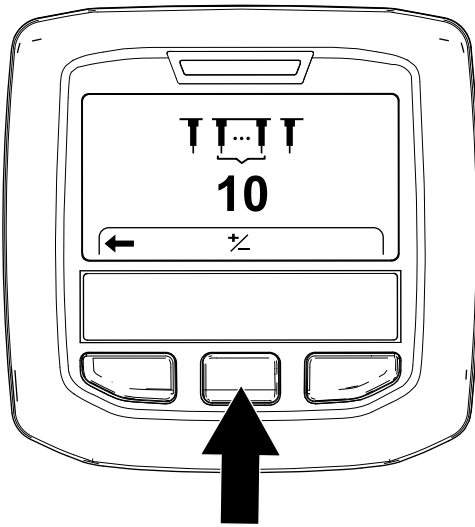


Figura 61

g372378

4. Apăsai butonul central pentru a selecta opțiunea Set Quantity (Setare cantitate).

Notă: Se afiează ecranul Set Quantity (Setare cantitate).

5. Reglai cantitatea de dini (Figura 62) după cum urmează:

Important: Cantitatea dini reprezintă numărul de dini din 1 suport.

- Apăsai butonul central InfoCenter pentru a reduce cantitatea de dini.
- Apăsai butonul din dreapta pentru a crește cantitatea de dini.

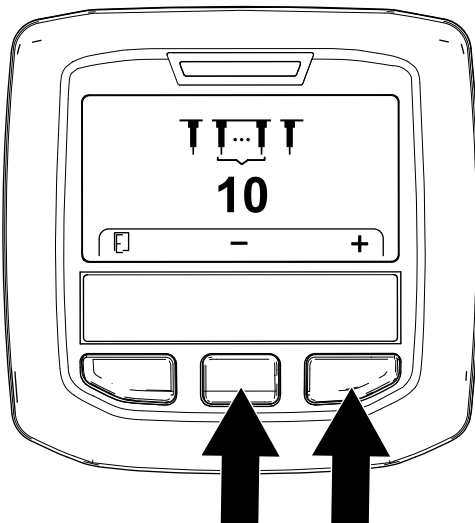


Figura 62

g372376

6. Apăsai butonul InfoCenter din stânga pentru a salva setarea și a ieși din ecranul Set Hole Spacing (Setare spațiere găuri).
7. Rotii cheia de contact în poziția OPRIT.

Calibrarea înălțimii dintelui la sol

Interval de service: Înainte de fiecare folosință sau zilnic

Important: Calibrai înălțimea dintelui la sol de fiecare dată când schimbi dinii sau înlocuiești dinii uzai.

Pregătirea mainii

1. Asigurați-vă că este ridicat capul de carotaj.
2. Parcați maina pe o suprafață plană, ridicați complet și blocați bara de ghidare pentru a cupla frâna de parcare, opriți motorul, scoateți cheia și așteptați ca toate piesele în mișcare să se oprească.
3. Scoateți capacul capului de carotaj; consultați [Scoaterea capacului capului de carotaj \(Pagină 69\)](#).
4. Rotiți roata de antrenare a capului de carotaj (Figura 63) până când dinii cei mai exteriori sunt aliniați cel mai aproape de sol (Figura 64).

Important: inei degetele la distanță de zona în care cureaua se îmbină și iese de pe roata de antrenare, pentru a nu vă prinde degetele.

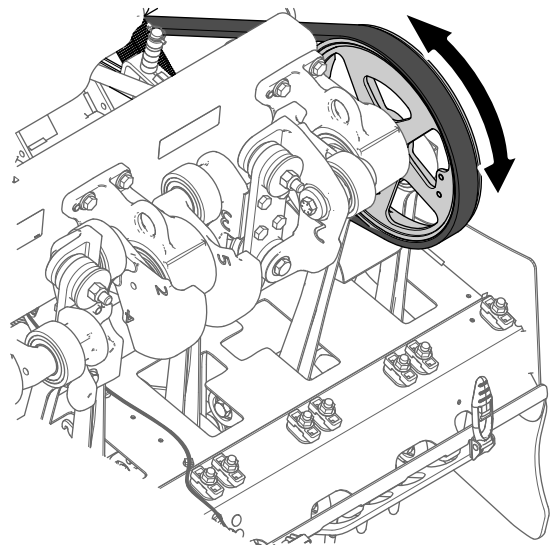


Figura 63

g343368

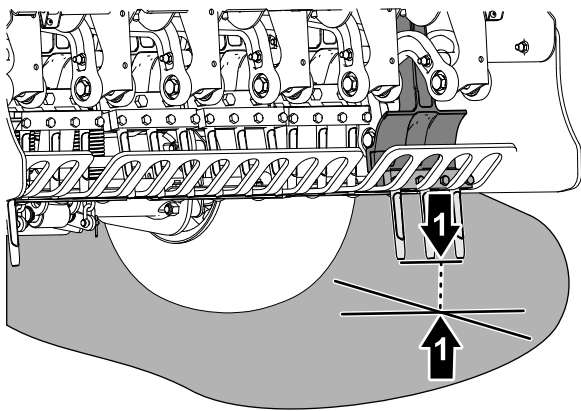


Figura 64

g343367

1. Dinii aflai cel mai în exterior (cel mai aproape de sol)

5. Montai capacul capului de carotaj; consultai [Instalarea capacului capului de carotaj \(Pagină 70\)](#).

Rularea aplicaiei Teach Ground Height

1. Rotii cheia de contact în poziia RUN (Funcionare).

Notă: Se afiează ecranul de mod TRANSPORT sau ecranul de mod AERARE ([Figura 65](#)).

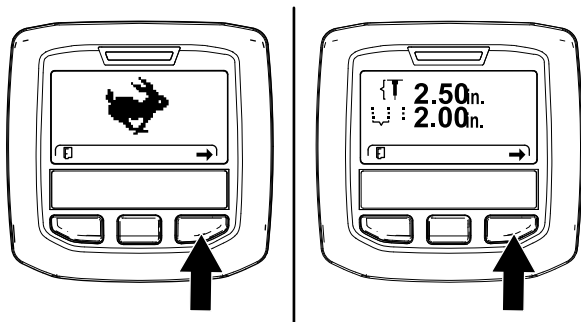


Figura 65

g358601

2. Mutai bara de ghidare astfel încât să pui dinii cei mai exteriori pe care i-ai poziionat în [Pregătirea mainii \(Pagină 35\)](#).
3. Apăsai butonul InfoCenter din dreapta până când se afiează expertul TEACH GROUND HEIGHT.
4. Pe ecranul Teach Ground Height ([Figura 66](#)), apăsai butonul central InfoCenter.

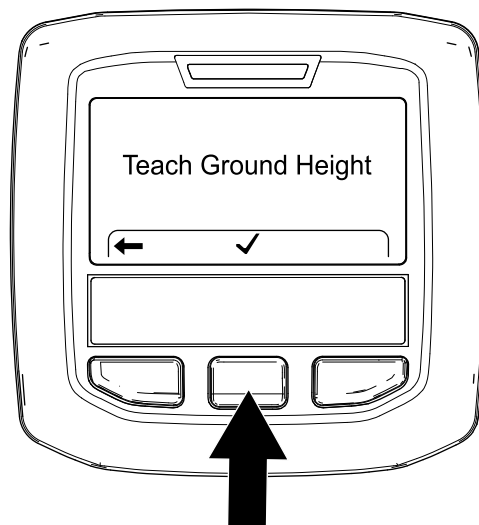


Figura 66

g343379

5. În ecranul Press OK to Start Teach (Apăsai OK pentru a începe învăarea) ([Figura 67](#)), apăsai butonul InfoCenter din dreapta.



Figura 67

g343378

Notă: Mesajul CALIBRATION ENGAGED (Calibrare activată) se afiează ([Figura 68](#)), iar capul de carotaj coboară încet.

Important: inei mâna lângă InfoCenter.

Notă: Capul de carotaj coboară mai încet dacă lichidul hidraulic este rece.

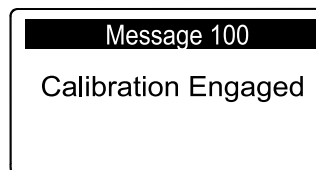


Figura 68

g343376

6. Când dinii ating pământul, apăsai butonul din dreapta InfoCenter de pe ecranul Lowering Head (Coborâre cap) (Figura 69).

Notă: Dintele ar trebui să atingă doar solul i să nu ridice sau să descarce greutatea de pe anvelope.

În cazul în care capul de carotaj ridică maina, aceasta calibrează incorect înălțimea la sol, ceea ce duce la o adâncime inexactă a găurii i la crearea de smocuri de intrare în gaura de aerare.

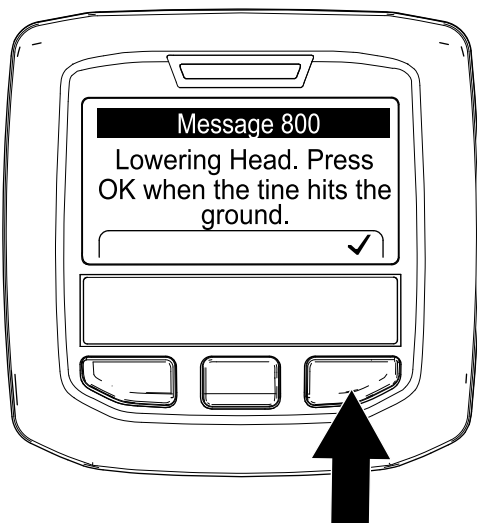


Figura 69

g343377

Notă: Se afiează mesajul CALIBRATION COMPLETE (Calibrare completă) (Figura 70), iar capul se ridică complet.

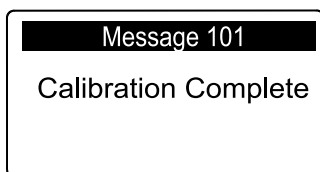


Figura 70

g343375

7. Apăsai butonul InfoCenter din stânga pentru a ieși din ecranul Teach Ground Height (Figura 71).

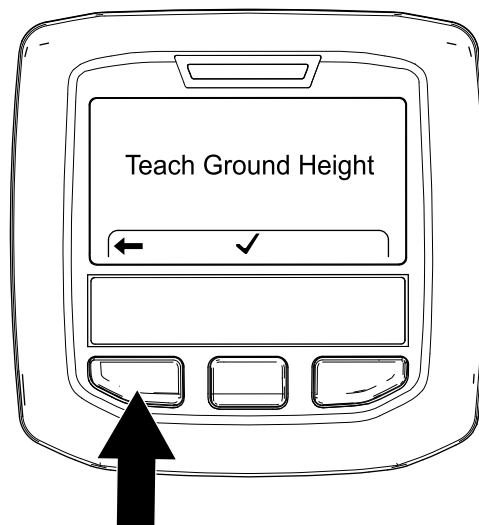


Figura 71

g357984

În timpul utilizării

Sigurana în timpul utilizării

- Proprietarul/operatorul poate preveni i este responsabil pentru accidentele care pot cauza vătămări corporale sau pagube materiale.
- Purtați îmbrăcăminte adecvată, inclusiv ochelari de protecție, pantaloni lungi, încălăminte solidă, antiderapantă i căți pentru protecția auzului. Strângeți la spate părul lung i nu purtați îmbrăcăminte largă sau bijuterii.
- Nu utilizați maina atunci când sunteți obosit, bolnav sau sub influența alcoolului sau a drogurilor.
- inei alte persoane, copii i animalele departe de aria de funcționare a mainii. Nu lăsați copii să utilizeze maina. Utilizarea mainii va fi efectuată doar de persoane responsabile, instruite, familiarizate cu instrucțiunile i apte din punct de vedere fizic.
- Nu transportați niciodată persoane cu maina.
- Utilizați maina doar în condiții bune de vizibilitate i ferii-vă de gropi i pericole ascunse.
- inei mâinile i picioarele la distanță de dini.
- Privii în spate i în jos înainte de a conduce maina în mararier, pentru a vă asigura că este liberă calea.
- Opriți maina, opriți motorul, scoateți cheia, așteptați până ce toate piesele mobile se opresc i verificați dinii după lovirea unui obiect sau dacă există o vibrație anormală a mainii. Efectuați reparațiile necesare înainte de a o utiliza din nou.
- Menineți întotdeauna o presiune adecvată în anvelope.
- Reduceți viteza de tracțiune pe drumuri i suprafețe accidentate.

Sigurana în pantă

- Pantele reprezintă un risc major de accidente legate de pierderea controlului i răsturnare, care pot cauza vătămări grave sau decesul. Suntei responsabil pentru utilizarea în siguranță pe pante. Utilizarea mainii pe o pantă necesită atenție suplimentară.
- Evaluezi starea curentă a terenului pentru a stabili dacă panta este sigură pentru utilizarea mainii, inclusiv întregul spaiu. Dai dovadă de sim practic i o judecată bună atunci când realizezi această evaluare.
- Consultai instrucțiunile privind pantele indicate mai jos pentru operarea mainii pe pante i trecei în revistă condițiile pentru a stabili dacă putei opera maina în condițiile din ziua respectivă i la locul respectiv. Modificările de pe teren pot duce la o schimbare legată de utilizarea în pantă a mainii.
- Evitai pornirea, oprirea sau virarea mainii în pantă. Evitai schimbarea bruscă a vitezei sau direcției. Efectuai întoarcerile lent.
- Nu utilizezi maina în nicio situație în care traciunea, direcția sau stabilitatea este sub semnul întrebării.
- Îndepărtați sau marcați obstacole precum anurile, gropile, denivelările, pietrele sau alte pericole ascunse. Iarba înaltă poate ascunde obstacole. Terenul denivelat poate cauza răsturnarea mainii.
- Rețineți faptul că utilizarea mainii pe iarbă udă, de-a lungul pantelor sau pe direcție descendentă poate duce la pierderea traciunii. Pierderea traciunii pentru roile motoare poate duce la alunecare i pierderea capacității de frânare i direcționare.
- Fii extrem de precaut când utilizezi maina în apropierea pantelor abrupte, anurilor, terasamentelor, cursurilor de apă sau altor zone periculoase. Maina se poate răsturna brusc dacă o roată trece peste margine sau marginea cedează. Stabiliți o distanță sigură între maină i orice sursă de pericol.

Cuplarea frânei de parcare

1. Ridicai complet bara de ghidare pentru a cupla frâna de parcare (Figura 72).

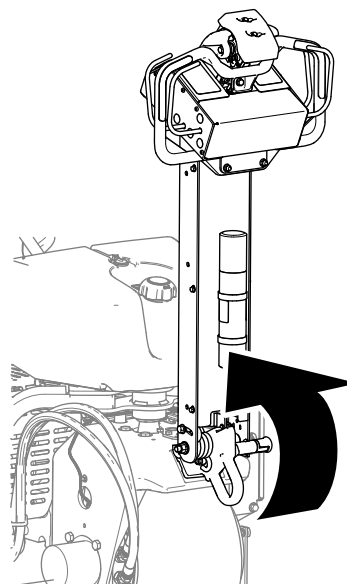


Figura 72

g339612

2. Asigurați-vă că tiftul de blocare al barei de ghidare trece prin orificiul din placa de blocare (Figura 73).

⚠ ATENȚIE

Dacă frâna de parcare nu se cuplează, maina se poate mica, răzându-vă pe dumneavoastră sau pe cei din jur.

Asigurați-vă că bara de ghidare este complet ridicată i se fixează bine pe placa de blocare.

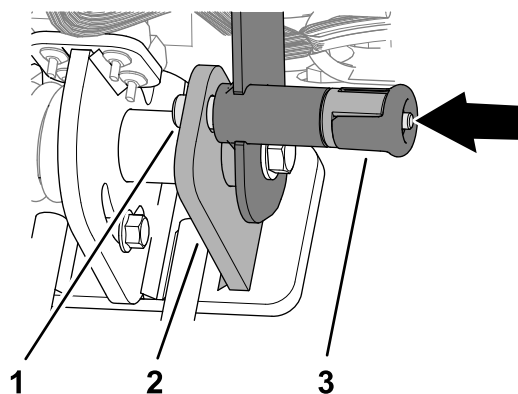


Figura 73

g342477

1. Bară de ghidare-tift
2. Placă de blocare
3. Buton de blocare pentru bara de ghidare

Eliberarea frânei de parcare

1. Trageți de butonul pentru elementul de blocare barei de ghidare (Figura 74).

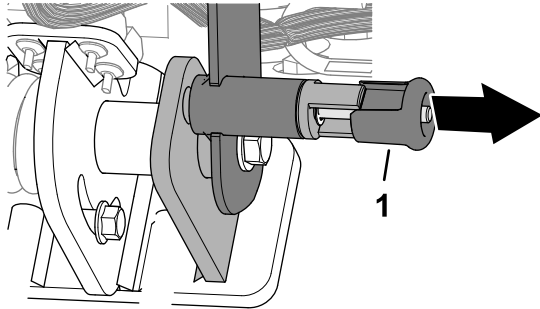


Figura 74

g342478

1. Buton de blocare pentru bara de ghidare

Important: Nu rotiți butonul astfel încât tiftul de blocare să nu se poată retrage (Figura 75).

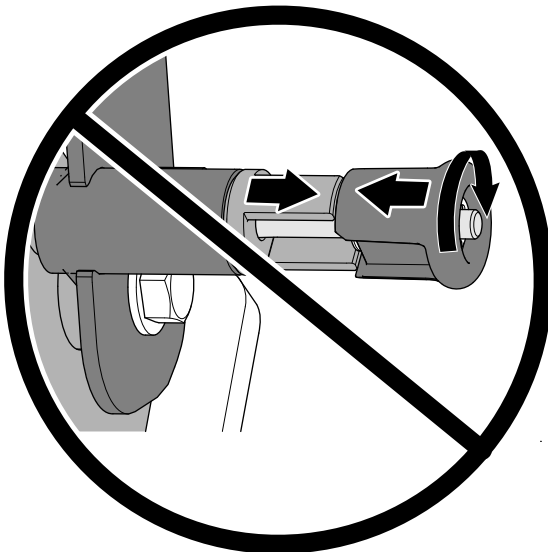


Figura 75

g342479

2. Coborâți bara de ghidare pentru a elibera frâna de parcare (Figura 76).

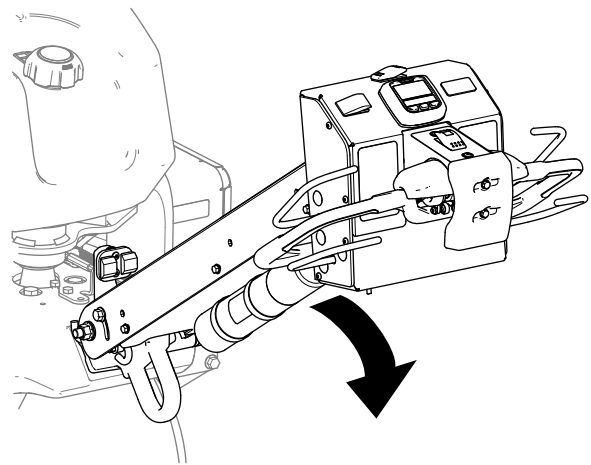


Figura 76

g339623

3. Eliberați butonul de blocare a barei de ghidare.

Pornirea motorului

1. Ridicați complet și blocați bara de ghidare, cuplați frâna de parcare; consultați [Cuplarea frânei de parcare \(Pagină 38\)](#).
2. Utilizați ocul (Figura 77) după cum urmează:
 - Înainte de a porni motorul rece, deplasați maneta de oc în poziția PORNIRE.
 - Când porniți un motor cald sau fierbinte, este posibil să nu aveți nevoie să folosiți ocul.

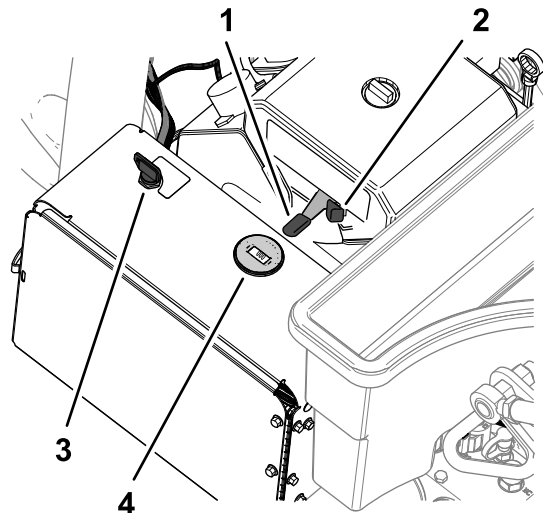


Figura 77

g338575

- | | |
|-----------------------------|--------------|
| 1. Cheie (cheie de contact) | 3. oc |
| 2. Manetă de accelerație | 4. Tahometru |

3. Deplasați maneta de accelerație în poziția de deplasare RAPIDĂ înainte de a porni motorul rece.
4. Rotiți cheia de contact în sensul acelor de în poziția START. După pornirea motorului, eliberați cheia.

Important: Nu activezi demarorul mai mult de 10 secunde la o încercare. Dacă motorul nu pornete, lasă o perioadă de răcire de 30 de secunde între încercări. Nerespectarea acestor instrucțiuni poate cauza arderea demarorului.

- După pornirea motorului, deplasezi maneta de oc în poziția OPRIT. Dacă motorul funcționează greu sau calează, readuceți maneta de oc în poziția PORNIT pentru câteva secunde. Apoi deplasați maneta de accelerație în poziția de viteză dorită.

Notă: Repetați acest pas după cum este necesar.

Oprirea motorului

⚠ AVERTISMENT

Copii sau trecătorii se pot răni dacă deplasează sau încearcă să utilizeze maina lăsată nesupravegheată.

Ridicați întotdeauna complet și blocați bara de ghidare pentru a cupla frâna de parcare, opriți motorul și scoateți cheia atunci când lăsați maina nesupravegheată, chiar dacă doar pentru câteva minute.

- Ridicați și blocați complet bara de ghidare pentru a cupla frâna de parcare; consultați [Cuplarea frânei de parcare \(Pagină 38\)](#).
- Mutați maneta de accelerație (Figura 78) în poziția LENT.

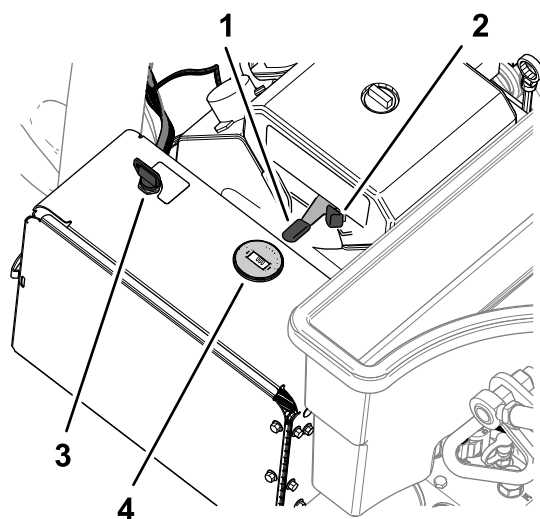


Figura 78

g338575

- | | |
|-----------------------------|--------------|
| 1. Cheie (cheie de contact) | 3. oc |
| 2. Manetă de accelerație | 4. Tahometru |

- Lăsați motorul să funcționeze la ralanti timp de 60 de secunde.

- Rotii cheia de contact în poziția OPRIT și îndepărtați-o.
- Dacă transportați sau depozitați maina, închideți ventilul de închidere combustibil (Figura 79).

Important: Închideți ventilul de închidere a combustibilului înainte de a transporta maina pe o remorcă sau înainte de a depozita maina. Ridicați și blocați complet bara de ghidare pentru a cupla frâna de parcare înainte de a transporta maina. Scoateți cheia de la contact pentru a preveni funcționarea pompei de combustibil și descărcarea bateriei.

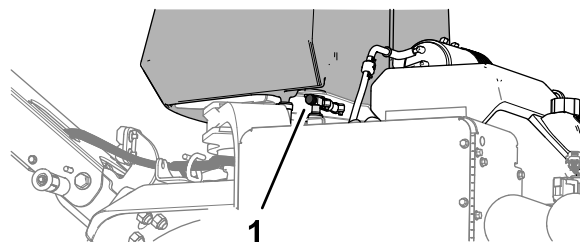


Figura 79

g338576

- Ventil de închidere combustibil

Utilizarea mainii

Important: Mergeți în fața mainii deplasându-vă înainte atunci când utilizați maina, nu mergeți și nu priviți spre spate atunci când utilizați maina.

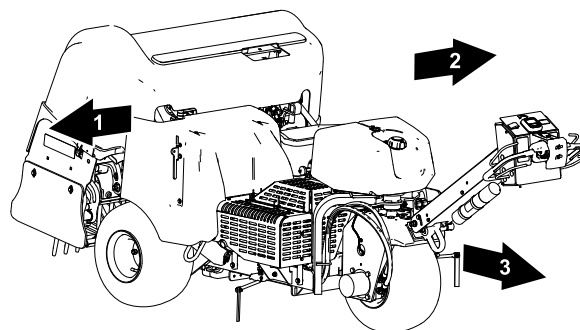


Figura 80

g339572

- | | |
|-------------------|------------------------------|
| 1. Partea dreaptă | 3. Înainte (sens de operare) |
| 2. Partea stângă | |

Blocare viteză

Blocare viteză în modul de transport

Utilizarea blocării vitezei vă permite să conduceți maina fără a fi nevoie să ineți comanda traciunii.

Notă: Nu puteți utiliza funcția de blocare a vitezei în timp ce conduceți maina spre înapoi.

Blocare viteză în modul de aerare

Utilizarea blocării vitezei în timpul aerării vă permite să continuați să conduceți maina la viteza de spaierie a orificiilor selectată la sfârșitul unei treceri de aerare, să întoarceți maina și să începeți următoarea trecere de aerare fără a schimba poziția comenzii traciunii.

Notă: Funcția de blocare a vitezei în modul de aerare este activă atunci când capul de carotaj este setat pentru modul de întârziere-coborâre; funcția de blocare a vitezei este blocată în modul de coborâre-imediată.

Utilizarea blocării vitezei la sol

Mod de transport

Blocarea vitezei la sol funcționează la fel ca un control al vitezei de croazieră.

1. Apăsai comutatorul de transport/aerare în poziția TRANSPORT (Figura 81).

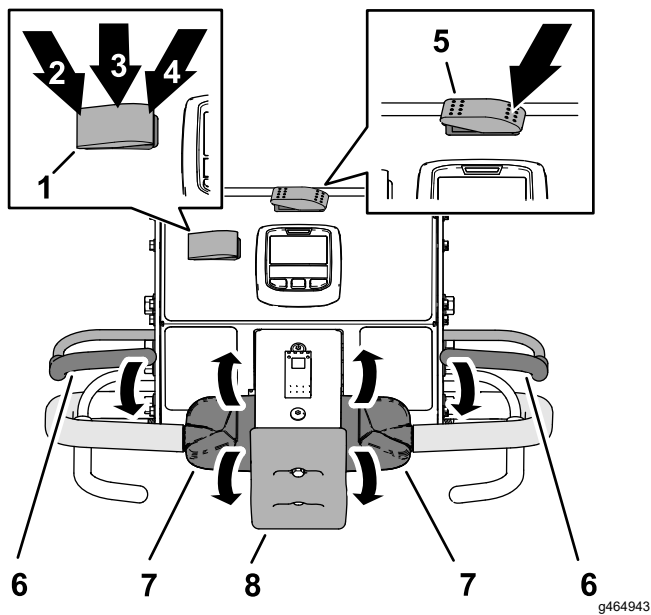


Figura 81

- | | |
|--|--|
| 1. Comutator de blocare viteză | 5. Comutator de transport/aerare (poziție TRANSPORT) |
| 2. Poziția de CUPLARE (comutator de blocare a vitezei) | 6. Manetă pentru prezența operatorului |
| 3. Poziția de PORNIRE (comutator de blocare a vitezei) | 7. Manetă de traciune |
| 4. Poziția de OPRIRE (comutator de blocare a vitezei) | 8. Comutator de oprire la denivelare |

2. Apăsai comutatorul de blocare viteză în poziția PORNIT.
3. Conduceți maina înainte la viteza dorită la sol.
4. Apăsai comutatorul de blocare a vitezei în poziția CUPLARE.

Notă: Blocarea vitezei la sol menține viteza curentă la sol la care se deplasează maina. Puteți elibera comanda traciunii.

5. Pentru a dezactiva operația de blocare a vitezei, efectuați una dintre următoarele:

- Apăsai comutatorul de blocare a vitezei în poziția OPRIT.
- Rotii partea superioară a comenzii traciunii spre spate pentru a conduce maina înapoi.
- Eliberați maneta pentru prezența operatorului.
- Apăsai comutatorul de oprire la denivelare.

Utilizarea blocării vitezei la sol

Mod de aerare

Notă: Blocarea vitezei de sol nu este disponibilă atunci când se efectuează aerarea în modul de coborâre-imediată.

1. Apăsai comutatorul de transport/aerare în poziția AERARE (Figura 82).

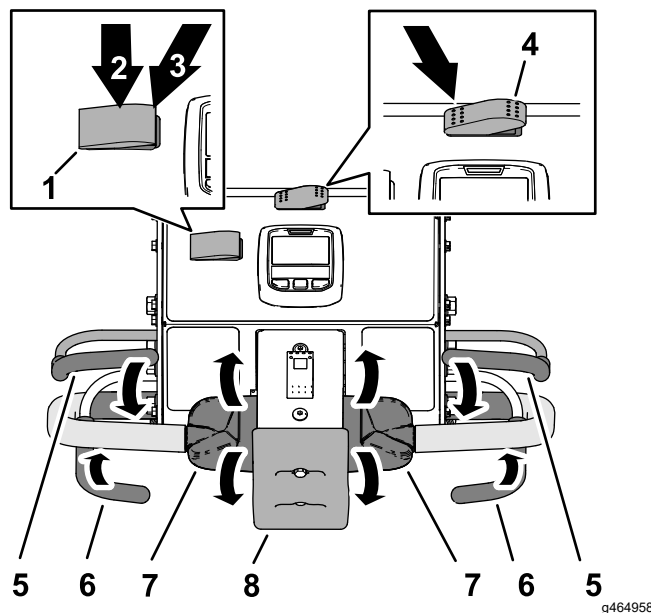


Figura 82

- | | |
|--|--|
| 1. Comutator de blocare viteză | 5. Manetă pentru prezența operatorului |
| 2. Poziția de PORNIRE (comutator de blocare a vitezei) | 6. Manetă de aerare |
| 3. Poziția de OPRIRE (comutator de blocare a vitezei) | 7. Manetă de traciune |
| 4. Comutator de transport/aerare (poziție AERARE) | 8. Comutator de oprire la denivelare |

2. Apăsai comutatorul de blocare viteză în poziția PORNIT.
3. Conduceți maina înainte și închideți maneta de aerare.

Notă: Blocarea vitezei de sol se cuplează, iar capul de carotaj coboară.

4. La sfârșitul trecerii de aerare, eliberează maneta de aerare.

Notă: Capul de carotaj se ridică, dar mâna menține viteza la sol la rata de spaieră a găurilor de aerare.

5. Pentru a dezactiva operația de blocare a vitezei, efectuează una dintre următoarele:
 - Apăsăți comutatorul de blocare a vitezei în poziția OPRIT.
 - Rotiți partea superioară a comenzii traciunii spre spate pentru a conduce mâna înapoi.
 - Eliberați maneta pentru prezența operatorului.
 - Apăsăți comutatorul de oprire la denivelare.

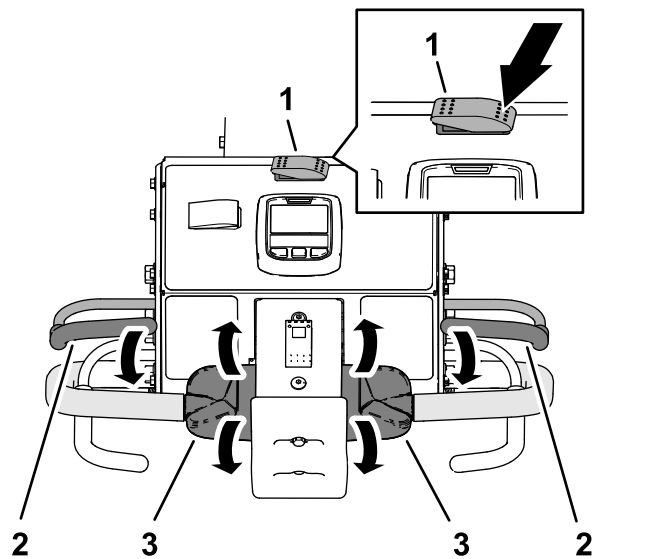


Figura 83

1. Comutator de transport/aerare (poziție TRANSPORT)
2. Manetă pentru prezența operatorului
3. Manetă de traciune

Conducerea mâinii în modul de transport

Notă: Utilizați modul de transport când mutați mâna între locurile de desfășurare a lucrului.

Notă: Mâna se deplasează cu o viteză variabilă redusă atunci când comutatorul de transport/aerare se află în poziția de AERARE.

1. Porniți motorul și mutați comanda accelerației în poziția RAPID; consultați [Pornirea motorului \(Pagină 39\)](#).
2. Coborâți bara de ghidare pentru a elibera frâna de parcare; consultați [Eliberarea frânei de parcare \(Pagină 39\)](#).
3. Apăsăți partea stângă a comutatorului de transport/aerare în poziția TRANSPORT ([Figura 83](#)).

Notă: InfoCenter afișează pictograma TRANSPORT ([Figura 84](#)).

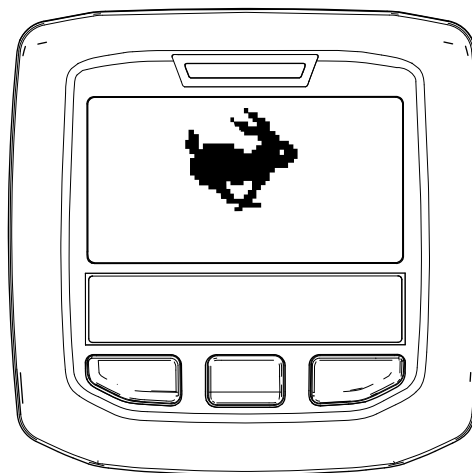


Figura 84

4. Priviți în direcția de deplasare planificată pentru a vă asigura că zona este liberă.
5. Prindeți bara de ghidare din stânga sau din dreapta și maneta pentru prezența operatorului ([Figura 83](#)) și strângeți maneta spre bara de ghidare.
6. Cu degetul mare, rotiți comanda traciunii la stânga sau la dreapta pentru a conduce mâna după cum urmează:

- Rotii partea superioară a comenzii traciunii spre înainte pentru a conduce maina în față.
- Rotii partea superioară a comenzii traciunii spre spate pentru a conduce maina înapoi.

Notă: Rotirea suplimentară a comenzii traciunii crește viteza la sol a mainii.

Oprirea mainii

Important: Pentru a opri imediat maina, apăsai comutatorul de oprire la denivelare (Figura 85).

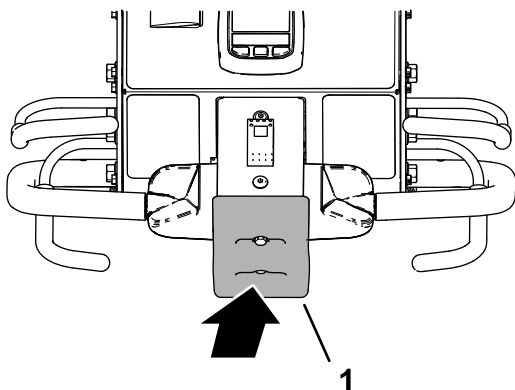


Figura 85

g339547

1. Comutator de oprire la denivelare

1. Dacă efectuai aerarea, eliberai maneta de aerare (Figura 86) pentru ridicarea capului de carotaj; consultai [Ridicarea capului de carotaj \(Pagină 45\)](#).

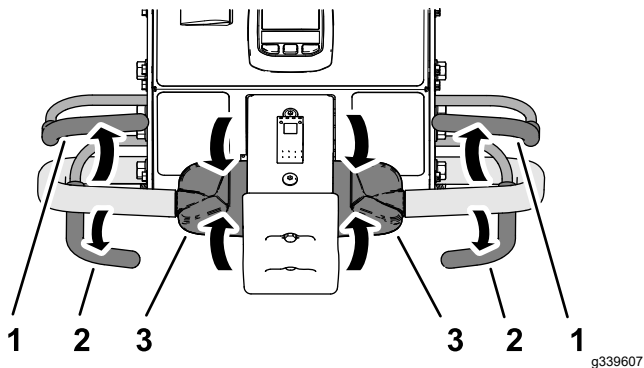


Figura 86

g339607

1. Manetă pentru prezența operatorului
2. Manetă de aerare
3. Manetă de traciune

2. Eliberai comanda traciunii și lasă-o să se mite în poziția NEUTRĂ.
3. Eliberai maneta pentru prezența operatorului.
4. Ridică și blocați complet bara de ghidare pentru a cupla frâna de parcare; consultai [Cuplarea frânei de parcare \(Pagină 38\)](#).

Conducerea mainii în modul de aerare

Notă: Maina se deplasează la o viteză variabilă redusă atunci când capul de carotaj este ridicat.

1. Pornii motorul și mutai comanda accelerației în poziția RAPID; consultai [Pornirea motorului \(Pagină 39\)](#).
2. Coborâți bara de ghidare pentru a elibera frâna de parcare; consultai [Eliberarea frânei de parcare \(Pagină 39\)](#).
3. Apăsai partea dreaptă a comutatorului de transport/aerare în poziția AERARE (Figura 87).

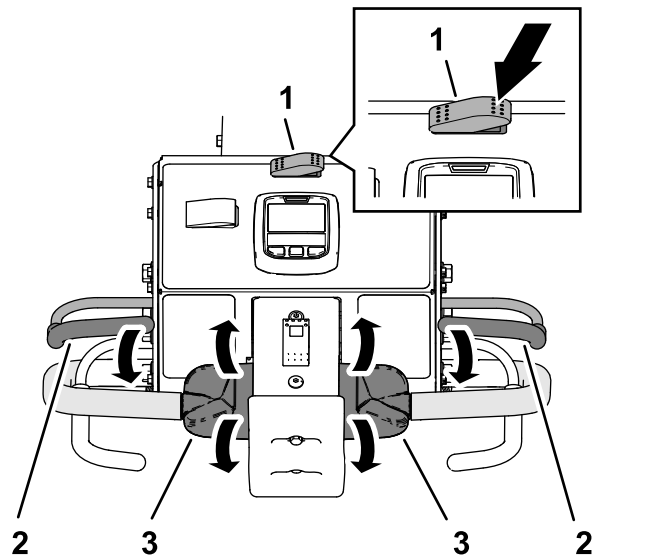


Figura 87

g339766

1. Comutator de transport/aerare (poziție AERARE)
2. Manetă pentru prezența operatorului
3. Manetă de traciune

InfoCenter afiează adâncimea actuală a găurilor și distanța dintre găuri (Figura 88).

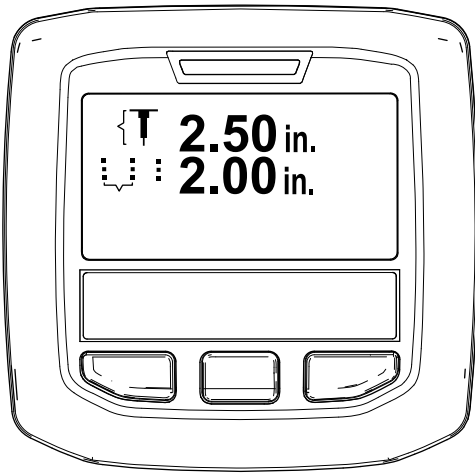


Figura 88

g343436

4. Privii în direcția de deplasare planificată pentru a vă asigura că zona este liberă.
5. Prindeți bara de ghidare din stânga sau din dreapta și maneta pentru prezența operatorului (Figura 87) și strângeți maneta spre bara de ghidare.
6. Cu degetul mare, rotiți partea de sus a comenzii de tracțiune din stânga sau din dreapta pentru a conduce mâna înainte.

Notă: În timpul aerării, mâna se deplasează cu o viteză care să corespundă valorii selectate pentru spaierea întâ dintre găuri.

- Când utilizați blocarea vitezei la sol, eliberarea manetei de aerare fără a schimba poziția comenzii tracțiunii face ca mâna să mențină viteza la sol, asemănător controlului de croazieră al unui automobil.
- Conducerea mâinii în sens invers dezactivează efectul de control al vitezei de croazieră și face ca mâna să circule cu viteză variabilă la sol.
- Când ridicați capul de carotaj pentru a întoarce mâna pentru o altă trecere, puteți crește viteza la sol mutând comanda tracțiunii mai mult înainte. Când readuceți comanda tracțiunii în poziția NEUTRĂ, mâna încetinește la viteza de sol necesară pentru spaierea găurilor de aerare.

Aerarea utilizând modul de coborâre întârziată

Folosiți anvelopa față pentru a găsi punctul de coborâre atunci când aerați în modul de coborâre întârziată.

1. Apăsăți partea de sus a comutatorului de control al coborârii (Figura 89) în poziția COBORÂRE ÎNTÂRZIATĂ.

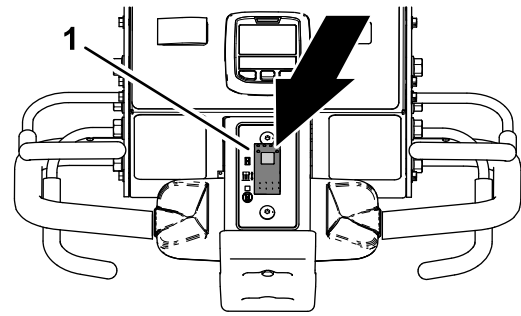


Figura 89

g342255

1. Comutator de control al coborârii

2. Conduceți mâna în direcția înainte; consultați [Conducerea mâinii în modul de aerare \(Pagină 43\)](#).
3. Pe măsură ce anvelopa din față se rostogolește peste perimetrul zonei de aerare, închideți maneta de aerare din stânga sau din dreapta (Figura 90).

Notă: Capul de carotaj se deplasează și coboară pe măsură ce mâna se deplasează înainte traversând zona de aerare întâ.

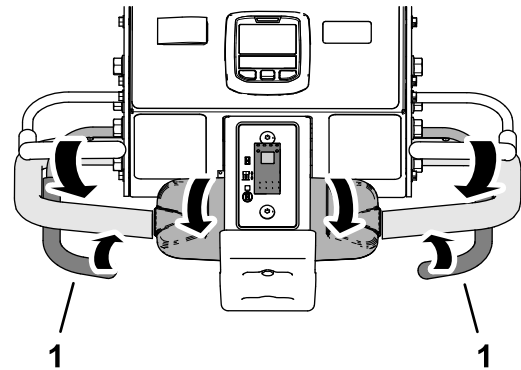


Figura 90

g342253

1. Manetă de aerare

Ridicarea capului de carotaj

Mod de coborâre întârziată

Folosiți anvelopa din față (Figura 91) pentru a vedea punctul de ridicare când vă aflați în modul de coborâre întârziată.

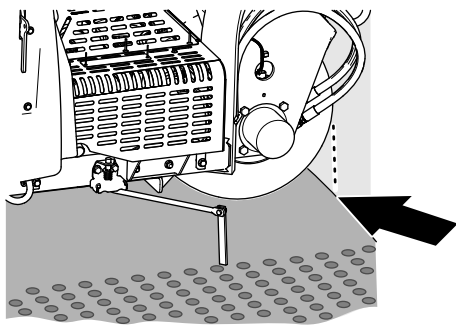


Figura 91

g426485

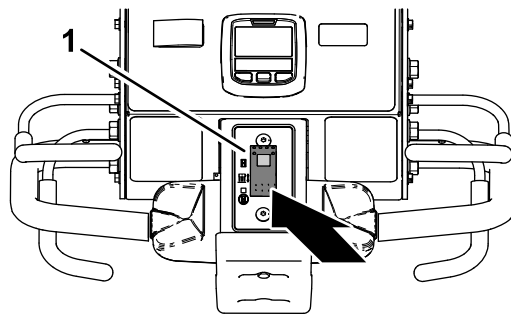


Figura 93

g343438

1. Comutator de control al coborârii

Pentru a ridica capul de carotaj, efectuai 1 dintre următoarele:

- Pe măsură ce anvelopa din față se rostogolește peste perimetrul zonei de aerare, eliberează maneta de aerare (Figura 92).

Notă: Maina întârzie ridicarea capului de carotaj până când capul de carotaj ajunge la locul întâi pe care l-ai identificat folosind anvelopa față și ai eliberat maneta de aerare.

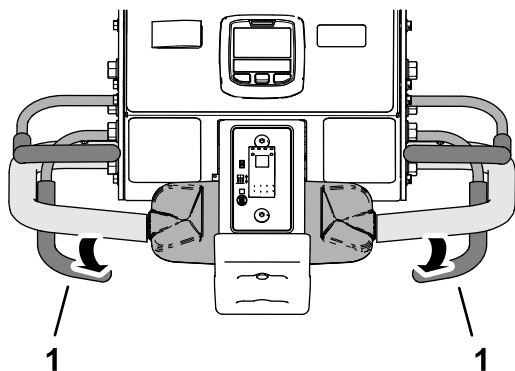


Figura 92

g342257

1. Manetă de aerare

- Conduceți maina în sens invers; consultați [Conduceți maina în sens invers \(Pagină 46\)](#).

Aerarea utilizând modul de coborâre imediată

1. Apăsai partea inferioară a comutatorului de control al coborârii (Figura 93) în poziția COBORÂRE IMEDIATĂ.

Notă: Se aprinde lampa din comutator.

2. Conduceți maina în direcția înainte; consultați [Conducerea mainii în modul de aerare \(Pagină 43\)](#).
3. Închideți fie partea stângă, fie la dreapta a manetei de aerare (Figura 94).

Notă: Capul de carotaj coboară imediat și începe aerarea.

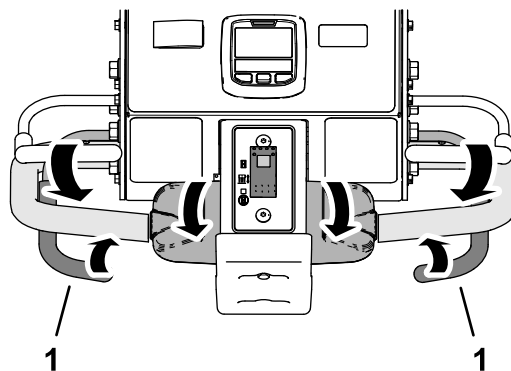


Figura 94

g342253

1. Manetă de aerare

Ridicarea capului de carotaj

Mod de coborâre imediată

Pentru a ridica capul de carotaj, efectuai 1 dintre următoarele:

- Eliberează maneta de aerare (Figura 95).

Notă: Maina ridică imediat capul de carotaj.

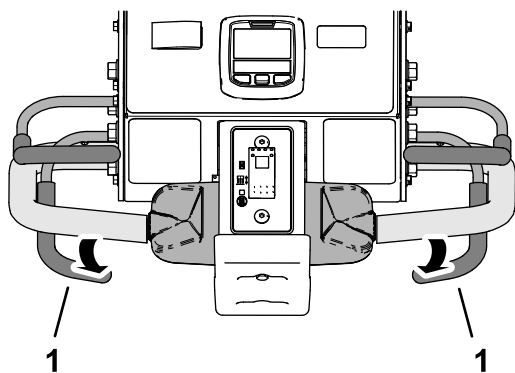


Figura 95

g342257

1. Manetă de aerare

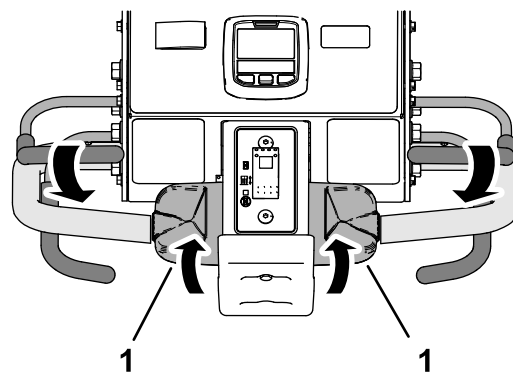


Figura 97

g342259

1. Manetă de tracțiune

- Conduceți mâna în sens invers; consultați [Conduceți mâna în sens invers \(Pagină 46\)](#).

Conduceți mâna în sens invers

1. Dacă ai coborât capul de carotaj, eliberează maneta de aerare ([Figura 96](#)).

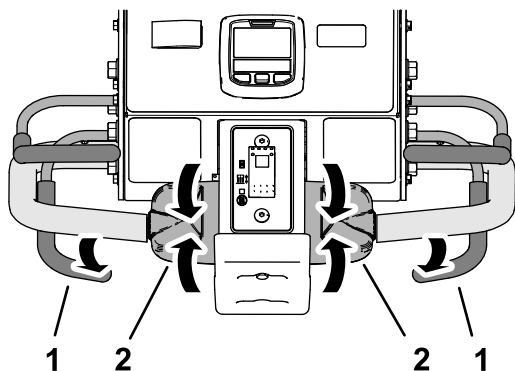


Figura 96

g342258

1. Manetă de aerare
2. Manetă de tracțiune

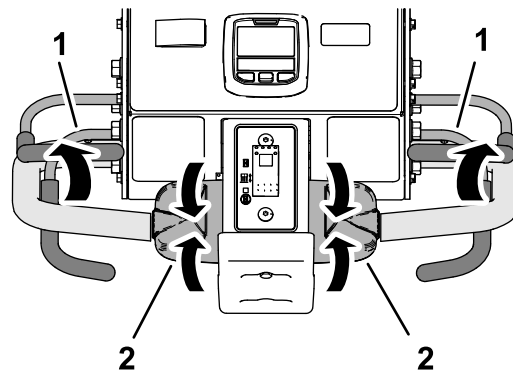


Figura 98

g342261

1. Manetă pentru prezența operatorului
2. Manetă de tracțiune

2. Eliberează comanda tracțiunii și lasă-o să se mite în poziția NEUTRĂ.
3. În timp ce ții maneta pentru prezența operatorului la bara de ghidare, roții încet partea superioară a comenzii de tracțiune spre spate ([Figura 97](#)).

2. Îndepărtați-vă de comutatorul de oprire la denivelare ([Figura 99](#)).

Notă: Un arc în comutatorul de oprire la denivelare resetează comutatorul.

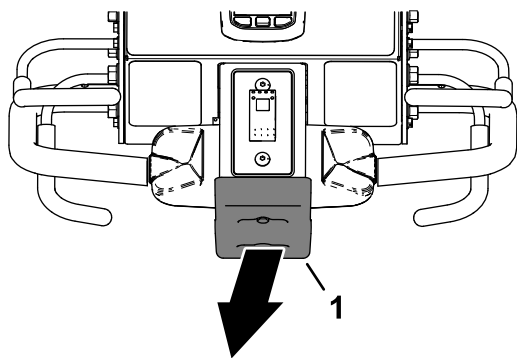


Figura 99

g342262

1. Comutator de oprire la denivelare

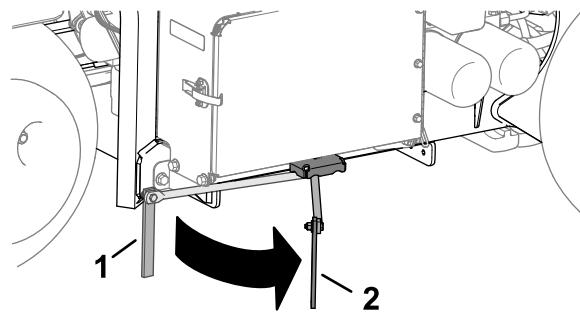


Figura 101

g358311

1. Marcator de linie (poziie de depozitare)
2. Marcator de linie (poziie de aliniere)

3. Prindei bara de ghidare din stânga sau din dreapta i maneta pentru prezenta operatorului (Figura 100) i strângei maneta spre bara de ghidare.

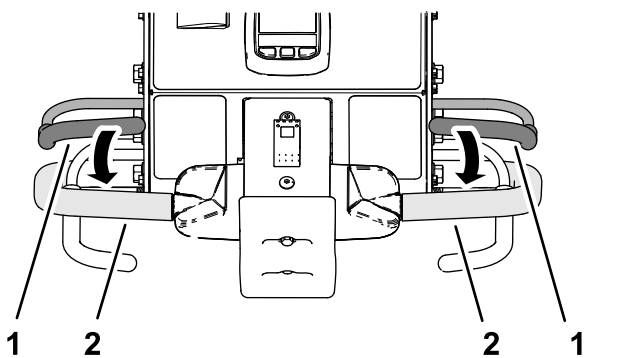


Figura 100

g343440

1. Manetă pentru prezenta operatorului
2. Bară de ghidare

4. Conduceți maina; consultați [Conducerea mainii în modul de transport \(Pagină 42\)](#) sau [Conducerea mainii în modul de aerare \(Pagină 43\)](#).

Utilizarea marcatorului de linie

Utilizai marcatorul de linie pentru a alinia rândurile de aerare (Figura 101).

Utilizarea statisticilor de aerator pentru estimarea tratamentului de suprafață

Maina folosește 2 contoare pentru a înregistra suprafața aerată și volumul de miez de sol deplasat. Folosiți informațiile de la aceste contoare pentru a estima cantitatea de tratament de suprafață care trebuie aplicată zonelor de gazon aerat.

- Contorul pentru Zona 1 nu este protejat prin cod PIN și este destinat să fie resetat de către operatorul mainii.

Notă: Dacă operatorul înregistrează contorul pentru Zona 1 pentru fiecare loc de aerare, puteți estima cantitatea de sol vegetal și cerințele de livrare pentru fiecare locație.

- Contorul pentru Zona 2 este protejat prin cod PIN și este destinat să fie resetat de către supervisor sau delegatul acestuia.

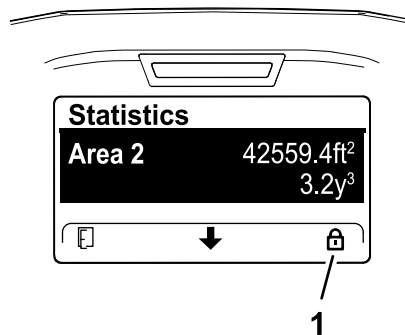


Figura 102

g372505

1. Pictogramă de blocare (protejare prin cod PIN)

- Zona aerată este afișată în unități de măsură m² (SI) sau ft² (sistem britanic).

- Volumul de carotaj deplasat este afiat în unităi de măsură m^3 (SI) sau yd^3 (sistem britanic).
- La vizualizarea contoarelor de volum de carotaj deplasat, maina calculează volumul utilizând diametrul dinilor i cantitatea de dini pe care le-ai introdus în InfoCenter.

Important: Dacă diametrul dinilor i/sau valoarea (valorile) cantității de dini sunt incorecte înainte de aerisirea locului, InfoCenter va calcula i afia valori incorecte ale volumului de miez pentru Zona 1 i Zona 2. Dacă valorile diametrului i/sau cantității sunt modificate după aerare, InfoCenter va modifica valorile de volum afiate.

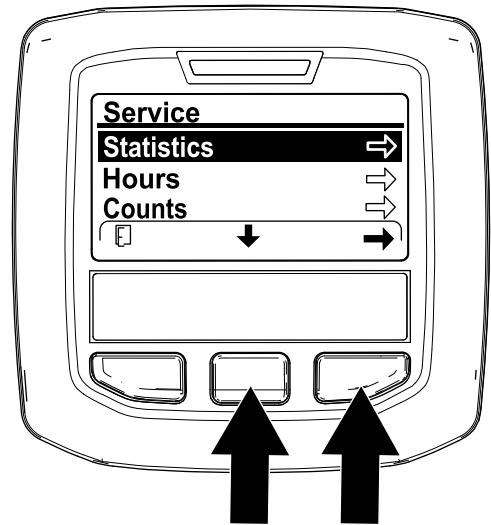


Figura 104

g372503

Accesarea contoarelor de arie i volum

1. Parcai maina pe o suprafață plană.
Notă: Bara de ghidare rămâne coborâtă, astfel încât să puteți vizualiza InfoCenter.
2. Asigurați-vă că motorul funcționează sau cheia de contact este în poziția FUNCIONARE.
3. În InfoCenter, navigați la MENIUL PRINCIPAL (Figura 103).

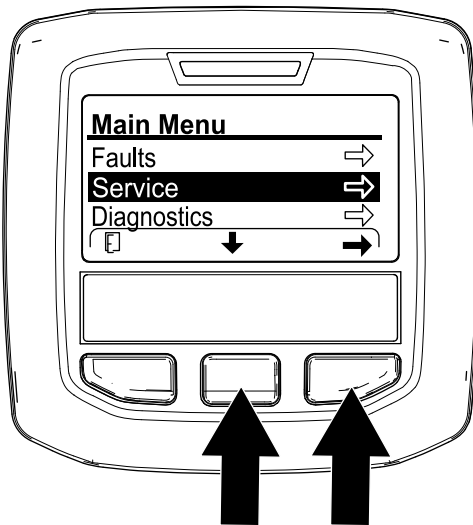


Figura 103

g372501

Notă: Un contor AREA (Arie) se afiează în ecranul STATISTICS (Statistici).



Figura 105

g372507

Utilizarea Zonei 1 – Contoare de arie i volum

Operator maină

1. În ecranul STATISTICS (Statistici), apăsați butonul central InfoCenter până când este selectată opțiunea AREA 1 (Zona 1) (Figura 106).

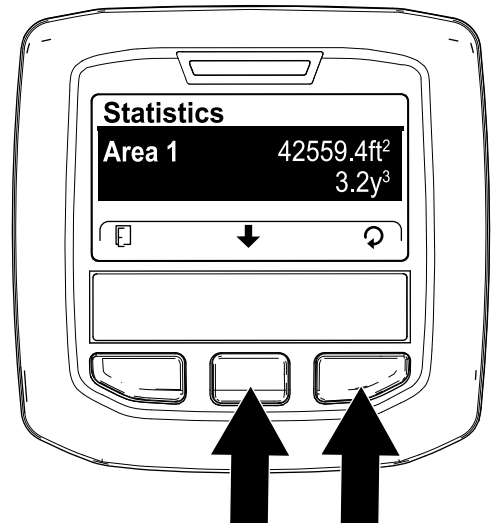


Figura 106

g372504

4. Apăsați butonul central InfoCenter până când este selectată opțiunea SERVICE i apăsați butonul din dreapta.
5. În ecranul SERVICE, apăsați butonul central InfoCenter până când este selectată opțiunea STATISTICS (Statistici) i apăsați butonul din dreapta (Figura 104).

- Înregistrezi zona de aerare i volumul miezului solului într-o fișă de lucru; consultai exemplul care urmează.

Exemplu de fișă de lucru pentru aerare

Dată	Curs (dacă sunt mai multe)	Loc	Zonă de aerare	Volum miez

- Apăsai butonul din dreapta pentru a afia ecranul de resetare arie i volum.
- În ECRANUL DE RESETARE ZONĂ I VOLUM, apăsai butonul din dreapta InfoCenter.

Notă: InfoCenter afiează ecranul de statistici, iar contoarele de zonă i de volum se resetează la 0.

Notă: Dacă nu resetai contorul de Zonă 1, contoarele de zonă i volum continuă să acumuleze date.

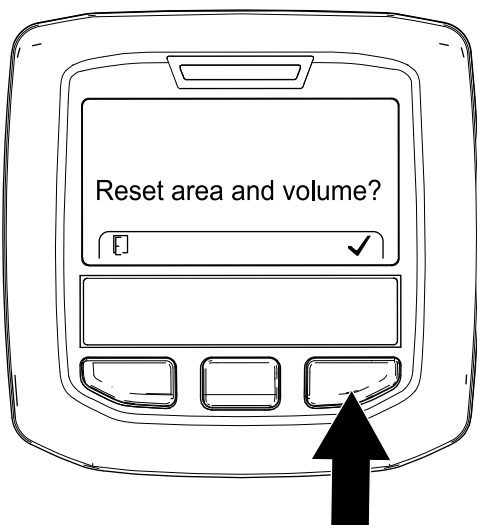


Figura 107

g372502

- Repetai pații 1 – 4 dacă este necesar.
- Apăsai butonul din stânga InfoCenter până când apare ecranul RUN (Funcționare).

Resetarea zonei 2 – Contoare de zonă i volum

Supraveghetor

Notă: Resetarea contoarelor pentru ZONA 2 nu va reseta contoarele pentru ZONA 1.

- Introduceți codul PIN pentru opțiunea PROTECTED MENUS (Meniuri protejate) (Figura 108), consultați Accesarea meniurilor protejate (Pagină 22).

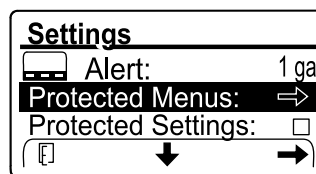


Figura 108

g372528

- Introduceți PIN-ul pentru a accesa meniurile protejate; consultați [Accesarea meniurilor protejate \(Pagină 22\)](#).
- În ecranul STATISTICS (Statistici), apăsați butonul central InfoCenter până când este selectată opțiunea AREA 2 (Zona 2) (Figura 109).

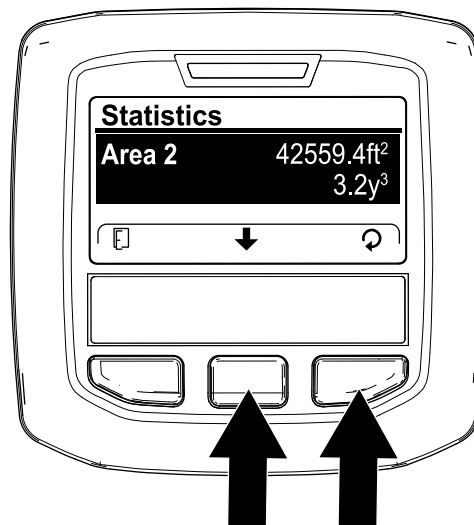


Figura 109

g372506

- Dacă este necesar, înregistrezi zona de aerare i datele privind volumul solului.
- Apăsai butonul din dreapta pentru a afia ecranul de resetare arie i volum.
- În ECRANUL DE RESETARE ZONĂ I VOLUM, apăsați butonul din dreapta InfoCenter (Figura 110).

Notă: InfoCenter afiează ecranul de statistici, iar contoarele de zonă i de volum se resetează la 0.

Notă: Dacă nu resetai contorul de Zonă 2, contoarele de zonă i volum continuă să acumuleze date.

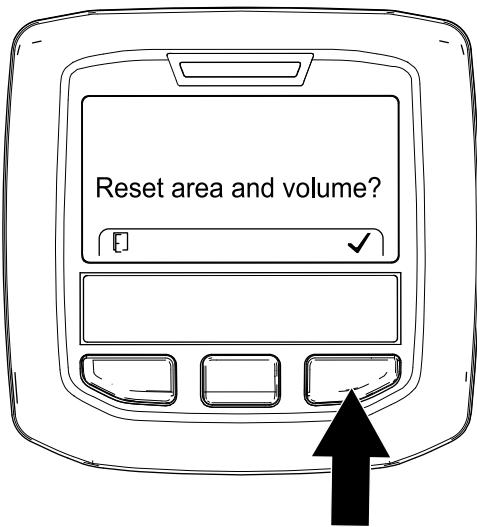


Figura 110

g372502

7. Apăsai butonul din stânga InfoCenter până când apare ecranul RUN (Funcionare).

Susinerea capului de carotaj cu elementul de blocare de service

Montai elementul de blocare de service înainte de a efectua lucrări de întreținere pentru capul de carotaj sau când depozitai maina mai mult de câteva zile.

⚠ PERICOL

În cazul în care capul de carotaj este ridicat și nu este blocat, acesta poate coborî în mod neașteptat și vă poate răni pe dumneavoastră sau pe cei din jur.

De fiecare dată când efectuai lucrări de service pentru capul de carotaj, inclusiv schimbarea dinilor sau a protecțiilor pentru gazon, utilizați elementul de blocare de service pentru a fixa capul de carotaj în poziție ridicată.

1. Ridicai capul de carotaj.
2. Parcai maina pe o suprafață plană, ridicai complet și blocai bara de ghidare pentru a cupla frâna de parcare, oprii motorul, scoatei cheia și așteptai ca toate piesele în micare să se oprească.
3. Scoatei capacul capului de carotaj; consultați [Scoaterea capacului capului de carotaj \(Pagină 69\)](#).
4. Îndepărtați tiftul de prindere care fixează elementul de blocare de service la placa laterală ([Figura 111](#)).

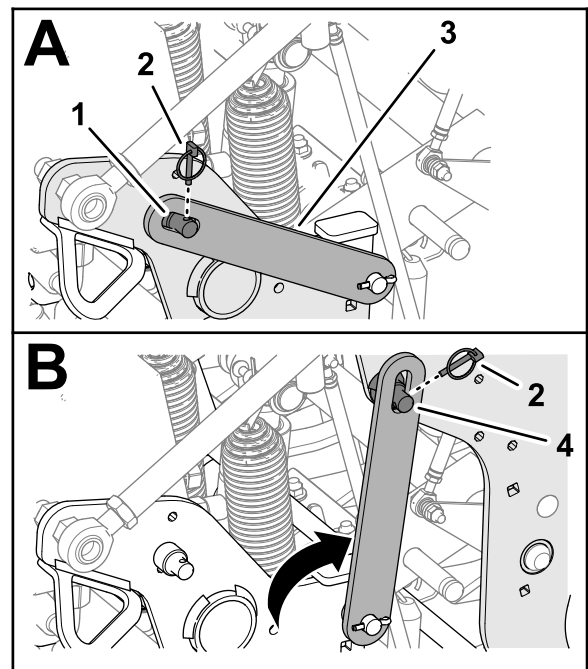


Figura 111

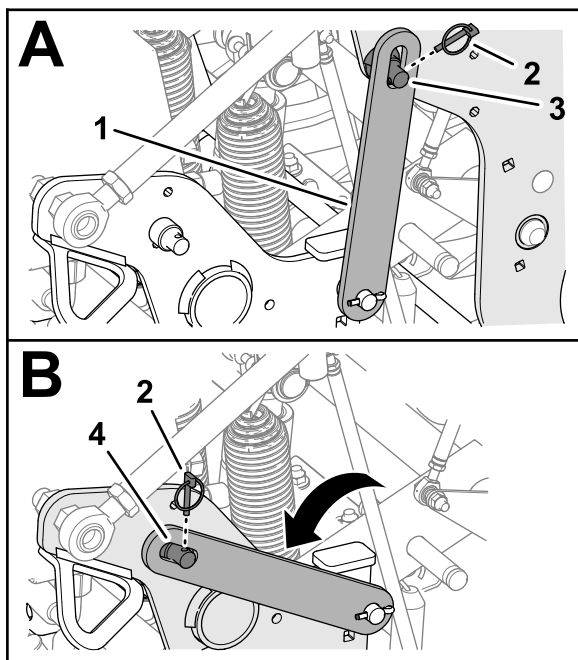
g342299

- | | |
|--------------------------------------|--------------------------------------|
| 1. tift de susinere (placă laterală) | 3. Element de blocare de service |
| 2. tift de prindere | 4. tift de susinere (cap de carotaj) |

5. Rotii elementul de blocare de service spre spate și aliniați-l peste tiftul de susinere al capului de carotaj.
6. Fixați elementul de blocare la tiftul de susinere cu tiftul de prindere.
7. Dacă este necesar, instalați capacul capului de carotaj; consultați [Instalarea capacului capului de carotaj \(Pagină 70\)](#).

Amplasarea elementului de blocare de service

1. Parcai maina pe o suprafață plană, ridicai complet și blocai bara de ghidare pentru a cupla frâna de parcare, oprii motorul, scoatei cheia și așteptai ca toate piesele în micare să se oprească.
2. În cazul în care capacul capului de carotaj este instalat, scoateți-l; consultați [Scoaterea capacului capului de carotaj \(Pagină 69\)](#).
3. Scoateți tiftul care fixează elementul de blocare de service la tiftul de susinere a capului de carotaj ([Figura 112](#)).



g342300

Figura 112

- | | |
|----------------------------------|--------------------------------------|
| 1. Element de blocare de service | 3. tift de susinere (cap de carotaj) |
| 2. tift de prindere | 4. tift de susinere (placă laterală) |
-
- Rotii elementul de blocare de service în jos i alinai-l peste tiftul de susinere al plăcii laterale.
 - Fixai elementul de blocare la tiftul de susinere cu tiftul de prindere.
 - Montai capacul capului de carotaj; consultai [Instalarea capacului capului de carotaj \(Pagină 70\)](#).

- Introducei dinii noi în suportul pentru dini.
- Strângei uruburile suportului pentru dini la 40,6 N·m.
- Dacă este necesar, repetai această procedură pentru braele rămase.

Verificarea calibrării înălțimii dintelui la sol

Utilizai aplicaia de reacesare calibrare a înălțimii la sol pentru a verifica rapid înălțimea curentă a dinilor la sol.

Pregătirea mainii

- Asigurați-vă că este ridicat capul de carotaj.
- Parcai maina pe o suprafață plană, ridicai complet i blocai bara de ghidare pentru a cupla frâna de parcare, oprii motorul, scoatei cheia i așteptați ca toate piesele în micare să se oprească.
- Scoatei capacul capului de carotaj; consultai [Scoaterea capacului capului de carotaj \(Pagină 69\)](#).
- Rotii roata de antrenare a capului de carotaj ([Figura 113](#)) până când dinii cei mai exteriori sunt alinai cel mai aproape de sol.

Important: inei degetele la distanță de zona în care cureaua se îmbină i iese de pe roata de antrenare, pentru a nu vă prinde degetele.

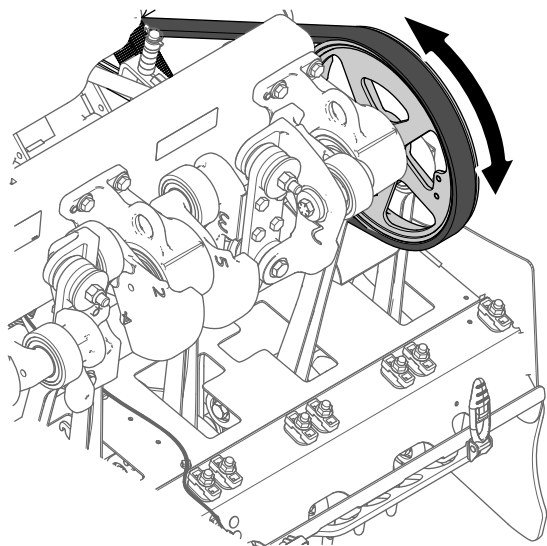
Înlocuirea unui dinte deteriorat

Important: Înlocuirea unui dinte deteriorat cu unul de aceeași lungime. Lungimi diferite ale dinilor afectează negativ aspectul găurii.

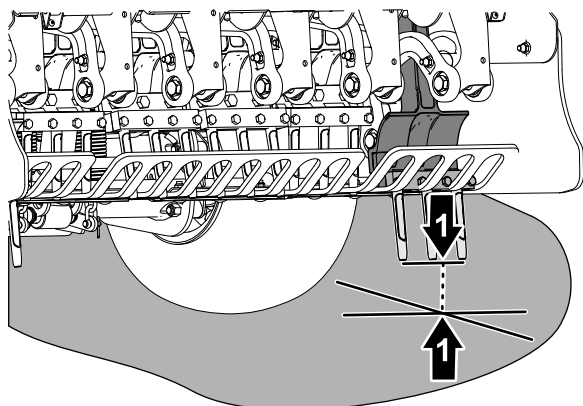
Lungimi diferite ale dinilor afectează aspectul găurii.

Consultai [Instalarea protecțiilor pentru gazon, a suporturilor pentru dini i a dinilor \(Pagină 29\)](#) pentru ilustrații.

- Ridicai capul de carotaj i blocai-l în poziie cu elementul de blocare de service.
- Parcai maina pe o suprafață plană, ridicai complet i blocai bara de ghidare pentru a cupla frâna de parcare, oprii motorul, scoatei cheia i așteptați ca toate piesele în micare să se oprească.
- Slăbii uruburile suportului pentru dini i îndepărtați dinii vechi.



g343368



g343367

Figura 113

1. Roată de antrenare a capului de carotaj
2. Dinii aflai cel mai în exterior (cel mai aproape de sol)

5. Montai capacul capului de carotaj; consultai [Instalarea capacului capului de carotaj \(Pagină 70\)](#).

Rularea aplicaiei Recall Ground Height

1. Apăsai butonul central de pe InfoCenter pentru a naviga la opiunea RECALL GROUND HEIGHT.
2. Apăsai butonul InfoCenter din dreapta pentru a selectai opiunea TEACH GROUND HEIGHT.
3. Pe ecranul Recall Ground Height ([Figura 114](#)), apăsai butonul central InfoCenter.

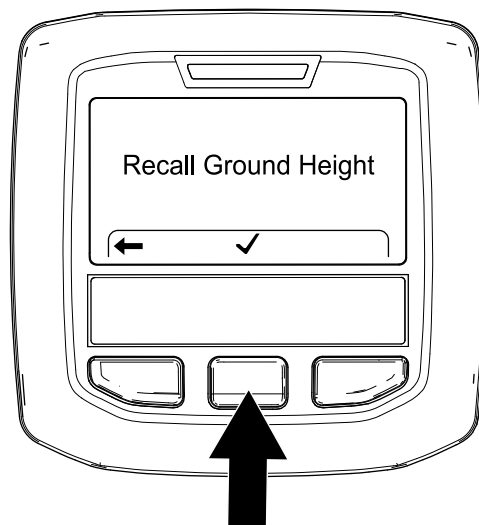


Figura 114

g343406

4. Pe ecranul Head Will Lower (Capul va coborî) ([Figura 115](#)), apăsai butonul InfoCenter din dreapta.

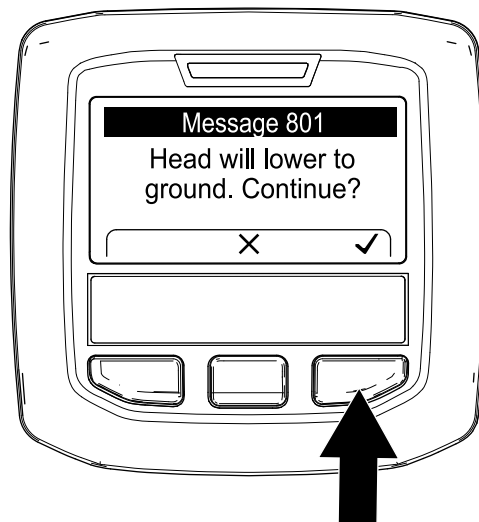


Figura 115

g343407

Notă: Mesajul Lowering Head (Coborâre cap) se afiează, iar capul de carotaj coboară.

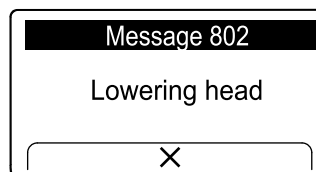


Figura 116

g372402

5. Urmării dinii aflai la extremitatea exterioară pentru următoarele condiții de calibrare incorectă.
 - Dinii încep să pătrundă în pământ – apăsai butonul drept al InfoCenter ([Figura 117](#)) i

rulai aplicaia Teach Ground Height; consultai [Rularea aplicaiei Teach Ground Height \(Pagină 36\)](#).

- Dinii se află deasupra solului – apăsai butonul din dreapta InfoCenter i rulai aplicaia Teach Ground Height; consultai [Rularea aplicaiei Teach Ground Height \(Pagină 36\)](#).



Figura 117

g343408

6. Dacă dinii aflai la extremitatea exterioară ating uor solul, apăsai butonul din dreapta InfoCenter pentru ridicarea capului de carotaj.

Reglarea transferului greutatei

Maina transferă greutatea de la unitatea de traciune la capul de carotaj pentru a ajuta la meninerea adâncimii orificiilor în diferite structuri ale solului. Cu toate acestea, dacă structura solului este atât de fermă încât să nu permită o adâncime completă de aerare, capul de carotare poate avea nevoie de un transfer suplimentar de greutate. Maina este setată din fabrică pentru transferul normal de greutate. Pentru a mări apăsarea în jos a arcurilor de transfer al greutatei, procedai după cum urmează:

⚠ ATENȚIE

Eliberarea bruscă a plăcilor arc poate provoca răni.

Solicitați ajutorul unei alte persoane pentru a ajuta la reglarea arcului de transfer al greutatei.

1. Parcai maina pe o suprafață plană, ridicai complet i blocai bara de ghidare pentru a cupla frâna de parcare, oprii motorul, scoatei cheia i așteptai ca toate piesele în micare să se oprească.

2. Slăbii contrapiulia cu guler din față i urubul de transport care fixează placa de tensionare cu arc pe suportul de susinere al capului de carotaj ([Figura 118](#)).

Notă: Nu scoatei contrapiulia i urubul de fixare.

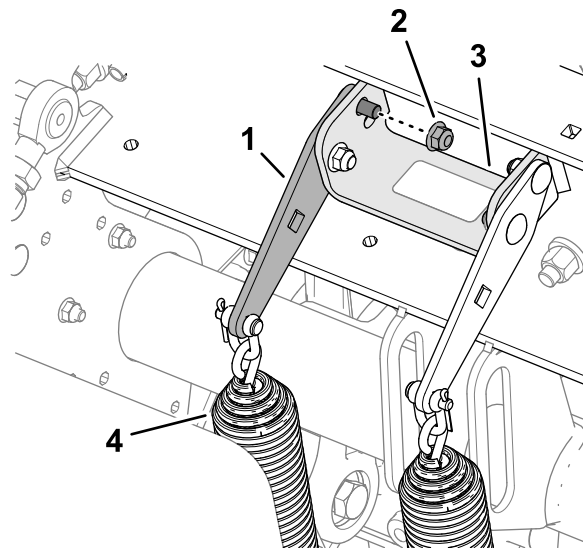


Figura 118

g342391

Poziie normală de transfer al greutatei – Orificiu superior

- | | |
|----------------------------------|--|
| 1. Placă de tensionare cu arc | 3. Suport de susinere (cap de carotaj) |
| 2. Contrapiulia cu guler (spate) | 4. Arcuri de transfer al greutatei |

3. Scoatei contrapiulia cu guler din spate care fixează suporturile arcului pe suportul de susinere.

Notă: Nu scoatei urubul de fixare.

4. Introduceți o cheie cu clichet de 1/2" sau o bară de rupere în orificiul pătrat din placa de tensionare cu arc ([Figura 119](#)).

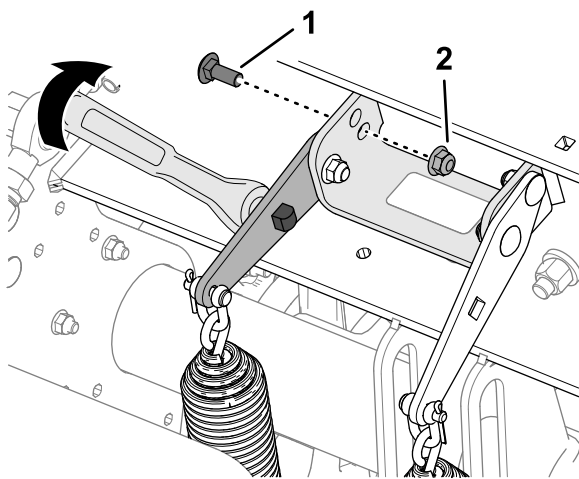


Figura 119

Poziie ridicată de transfer greutate – Orificiu inferior

1. urub de fixare (Spate) 2. Contrapiuliă cu guler

5. Rotii clichetul sau bara de rupere pentru a elibera tensiunea de pe urubul de fixare din spate i scoate-l din orificiul superior.

Notă: Orificiul superior este poziia normală de transfer a greutății.

6. Rotii placa de tensionare cu arc până când se aliniază cu orificiul inferior din suportul de susinere, introduceci urubul de fixare prin orificiile din placă i suport.

Notă: Orificiul inferior este poziia mai mare de transfer a greutății. Rotirea plăcilor de arc în sus mărește transferul de greutate.

7. Fixai urubul de fixare pe suportul de susinere i placa de tensionare cu arc cu contrapiulia cu guler.
8. Strângei contrapiuliile la un cuplu de 37 – 45 N·m.

Utilizarea urmăririi manuale a solului

Pentru o calitate optimă a găurii i performană a mainii, aeri folosind sistemul automat de urmărire a solului.

Utilizai urmărirea manuală a solului doar dacă senzorul de poziie a dinilor este deteriorat.

Reglarea distanierelor de adâncime-oprire

1. Parcai maina pe o suprafaă plană, ridicai complet i blocai bara de ghidare pentru a cupla frâna de parcare, oprii motorul, scoatei cheia i așteptai ca toate piesele în micare să se oprească.

2. Scoatei capacul capului de carotaj; consultați [Scoaterea capacului capului de carotaj \(Pagină 69\)](#).
3. Scoatei tiftul de prindere care fixează tiftul de adâncime-oprire i distanierile la suportul de oprire ([Figura 120](#) i [Figura 121](#)).

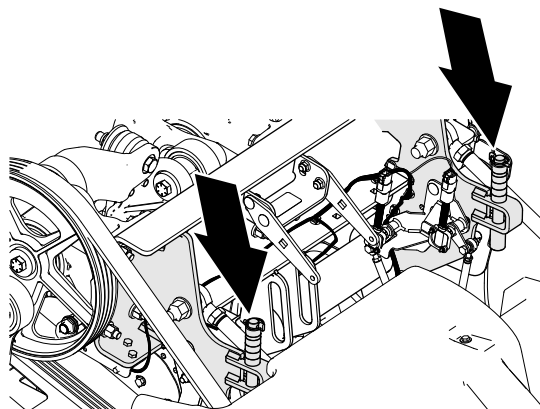


Figura 120

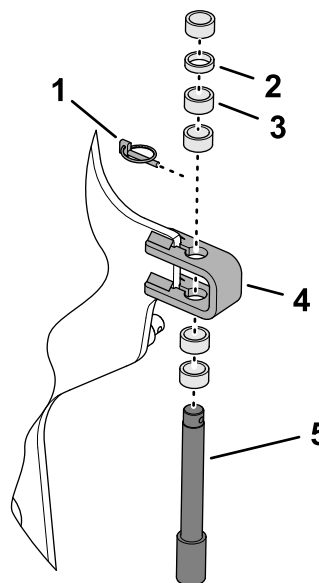


Figura 121

1. tift de prindere 4. Suport de oprire
2. Distanier subire – 6,3 mm 5. tift de adâncime-oprire
3. Distanier gros – 12,7 mm

4. Poziionai distanierile deasupra sau sub suportul de oprire pentru a regla adâncimea de carotaj.
- Cu toate distanierile în partea de sus a suportului de oprire, setarea adâncimii este de 10,7 cm.
 - Distanierile groase echivalează cu incrementuri de 19 mm.
 - Distanierul subire echivalează cu o treaptă de adâncime de 9,5 mm.

Notă: Trebuie să instalezi toate distanierile, indiferent de poziia acestora.

5. Asamblezi tiftul de adâncime-oprire i distanierile pe suportul de oprire cu tiftul de prindere.
6. Repetai pași 3 – 5 pentru cealaltă parte a mainii.

Important: Asigurați-vă că locaia distanierului deasupra i dedesubtul suporturilor de oprire din stânga i din dreapta sunt identice.

7. Montați capacul capului de carotaj; consultați [Instalarea capacului capului de carotaj \(Pagină 70\)](#).

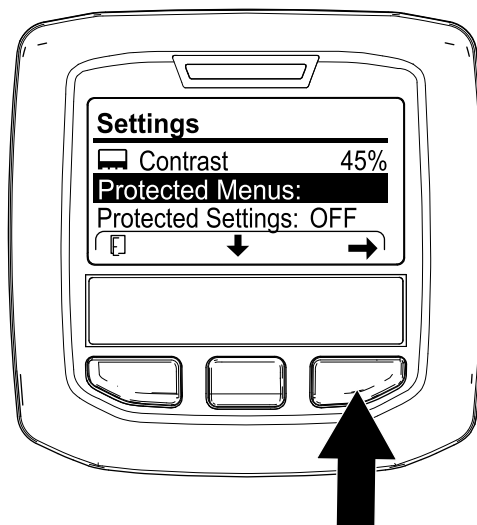


Figura 123

g358248

Setarea InfoCenter

Notă: Dacă efectuați aerarea în modul manual, trebuie să setați InfoCenter pentru modul manual de urmărire a solului de fiecare dată când porniți motorul.

1. Rotiți cheia de contact în poziția FUNCIONARE.

Notă: Nu porniți motorul.

2. În InfoCenter, navigați la MENIUL PRINCIPAL ([Figura 122](#)).

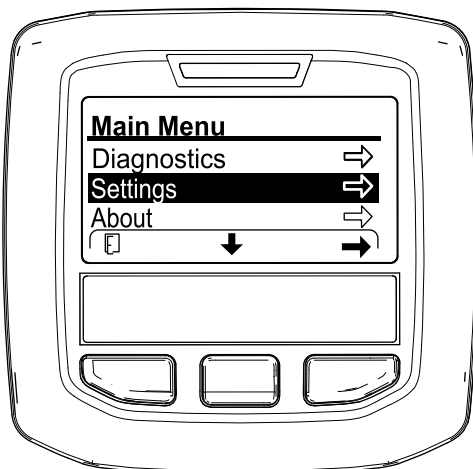


Figura 122

g358246

5. Apăsai butonul central InfoCenter până când este selectată opțiunea MANUAL AERATION (Aerare manuală) i apăsai butonul din dreapta ([Figura 124](#)) pentru a seta aerarea manuală la ON (Pornire).

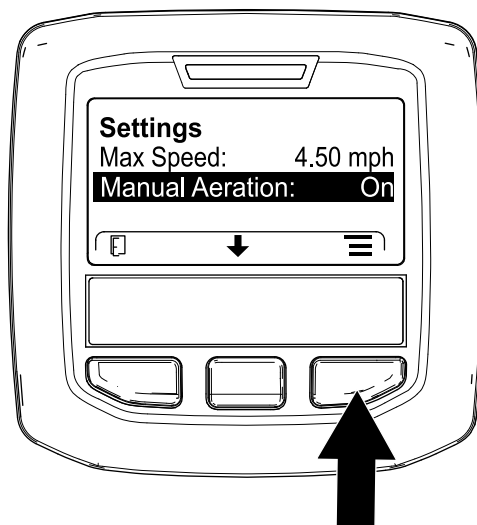


Figura 124

g426501

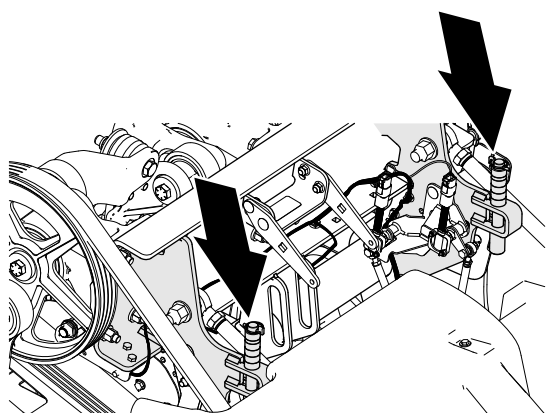
3. Apăsai butonul central InfoCenter până când este selectată opțiunea SETTING (Setare) i apăsai butonul din dreapta.
4. Apăsai butonul central InfoCenter până când este selectată opțiunea PROTECTED MENUS (Meniuri protejate) ([Figura 123](#)), apăsai butonul din dreapta i introduceți codul PIN din 4 cifre (de exemplu, 1 2 3 4).

6. Porniți motorul.
7. Efectuați aerarea utilizând [Aerarea utilizând modul de coborâre întârziată \(Pagină 44\)](#) sau [Aerarea utilizând modul de coborâre imediată \(Pagină 45\)](#).

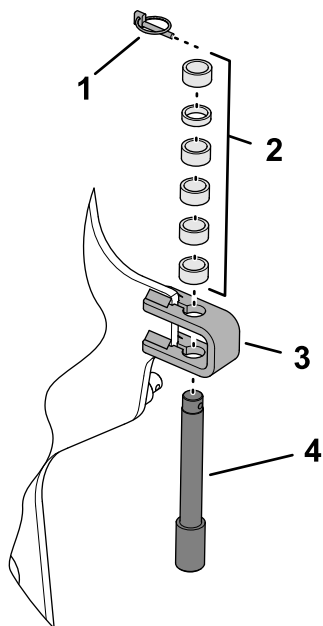
Notă: Când opriți motorul i îl porniți, mâna trece implicit la modul automat de urmărire a solului.

Amplasarea distanrierelor de adâncime-oprire pentru urmărirea automată a solului

1. Parcai maina pe o suprafață plană, ridicai complet i blocai bara de ghidare pentru a cupla frâna de parcare, oprii motorul, scoatei cheia i așteptai ca toate piesele în micare să se oprească.
2. Scoatei capacul capului de carotaj; consultați [Scoaterea capacului capului de carotaj \(Pagină 69\)](#).
3. Scoatei tiftul de prindere care fixează tiftul de adâncime-oprire i distanrierile la suportul de oprire ([Figura 125](#)).



g342335



g356438

Figura 125

- | | |
|---------------------|----------------------------|
| 1. tift de prindere | 3. Suport de oprire |
| 2. Distanriere | 4. tift de adâncime-oprire |

4. Poziionai toate distanrierile deasupra suportului de oprire.
5. Asamblai tiftul de adâncime-oprire i distanrierile pe suportul de oprire cu tiftul de prindere.

Notă: Trebuie să amplasai toate distanrierile.

6. Repetai pașii 3 – 5 pentru cealaltă parte a mainii.
7. Montai capacul capului de carotaj; consultați [Instalarea capacului capului de carotaj \(Pagină 70\)](#).

Adăugarea unei greutatei suplimentare

Cu transferul de greutate ajustat, este posibil ca gazonul care este suficient de dur să fie aerat determinând maina să ridice anvelopele din spate de pe sol. Acest lucru poate cauza o distanare neregulată.

Dacă are loc această ridicare, puteți adăuga plăci opționale de contragreutate la tubul osiei cadrului din spate. Fiecare contragreutate adaugă la maină 28,5 kg. Puteți adăuga până la 2 plăci. Consultați *Catalogul de piese de schimb* al mainii dumneavoastră pentru contragreutate i numerele de piese de schimb.

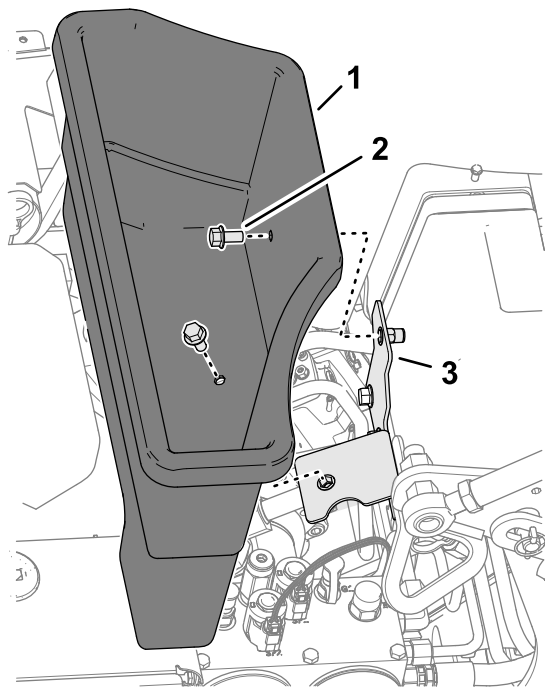
Mutarea mainii cu mâna

Ocolirea pompei hidraulice i mutarea mainii

Unelte necesare: cheie de 15 mm i cheie tubulară

Important: Nu utilizați motorul cu supapa de bypass deschisă mai mult de 10 până la 15 secunde.

1. Dacă este posibil, parcai maina pe o suprafață plană.
2. Ridicați i blocați complet bara de ghidare pentru a cupla frâna de parcare, opriți motorul, scoateți cheia i așteptai ca toate piesele mobile să se oprească.
3. Îndepărtați cele 2 uruburi cu guler care fixează cutia de depozitare la consola de montare ([Figura 126](#)).

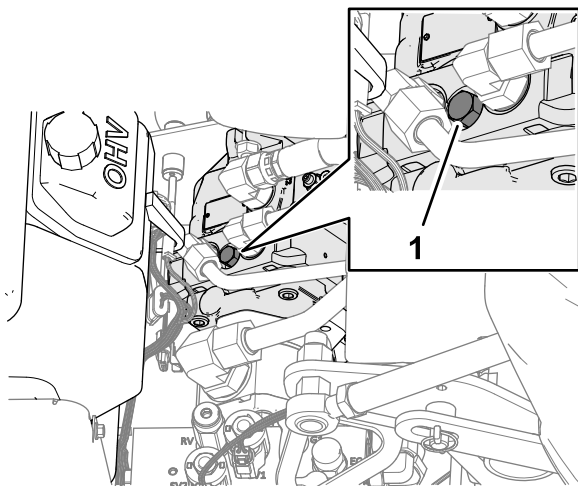


g358348

Figura 126

1. Cutie de depozitare
2. urub cu guler
3. Consolă pentru cutia de depozitare

4. Localizai capacul urubului supapei de bypass între motor și pompa hidraulică, așa cum se arată în [Figura 127](#).



g342393

Figura 127

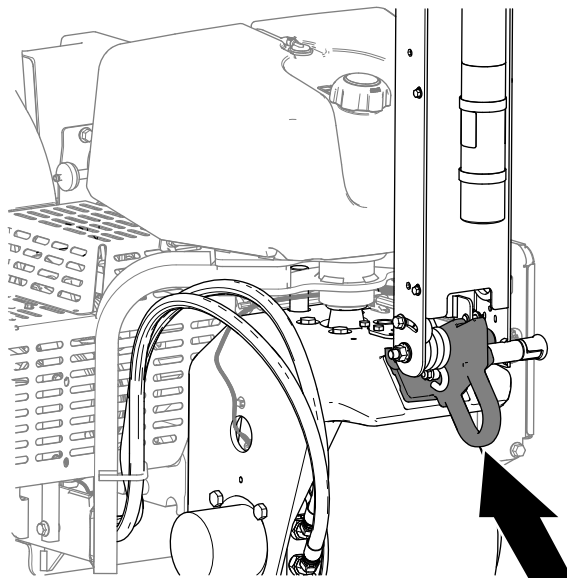
1. Supapă de bypass

5. Utilizați o cheie de 15 mm și o cheie tubulară pentru a roti supapa de bypass în sens invers acelor de ceasornic cu 1 ½ tură.

Important: Nu rotii supapa de bypass mai mult de 1 ½ tură.

6. Dacă tractai maina, trageți-o folosind inelul de fixare frontal ([Figura 128](#)).

Important: Nu împingeți/trageți maina pe o distanță mai mare de 30,5 m sau cu o viteză mai mare de 0,6 km/h, deoarece poate fi deteriorat sistemul de propulsie.



g342220

Figura 128

7. Coborâți bara de ghidare pentru a decupla frâna de parcare înainte de a împinge/trage maina.

Important: Trebuie să coborâți bara de ghidare pentru a decupla frâna de parcare înainte de a muta maina.

Repunerea în funcțiune a pompei hidraulice

Important: Trebuie să închideți supapa de bypass pentru a conduce maina. Nu încercați să operați sistemul de tracțiune cu supapa de bypass deschisă.

1. Localizai urubul supapei de bypass între motor și pompa hidraulică.

Notă: Locaia capacului pentru urubul supapei de bypass este prezentată în [Figura 129](#).

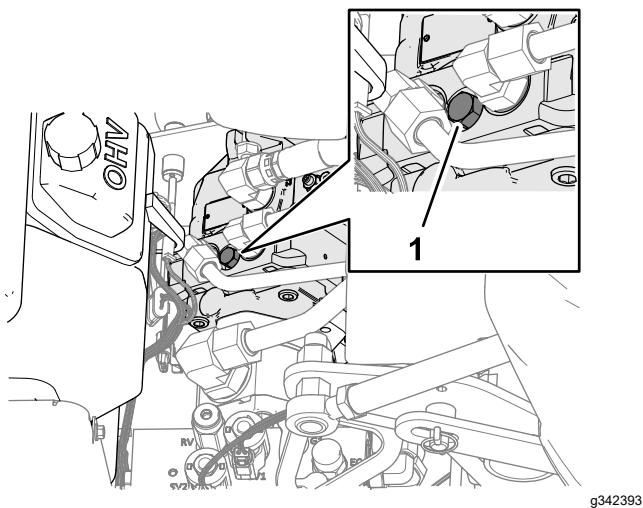


Figura 129

1. Supapă de bypass

2. Utilizați o cheie de 15 mm și o cheie tubulară pentru a roti supapa de bypass în sensul acelor de ceasornic cu 1 ½ tură.
Notă: Nu strângeți excesiv urubul de bypass.
3. Utilizați o cheie de 15 mm pentru a instala capacul urubului de bypass pe pompa hidraulică.
4. Instalați cutia de depozitare pe suportul pentru cutie folosind cele 2 uruburi cu guler.

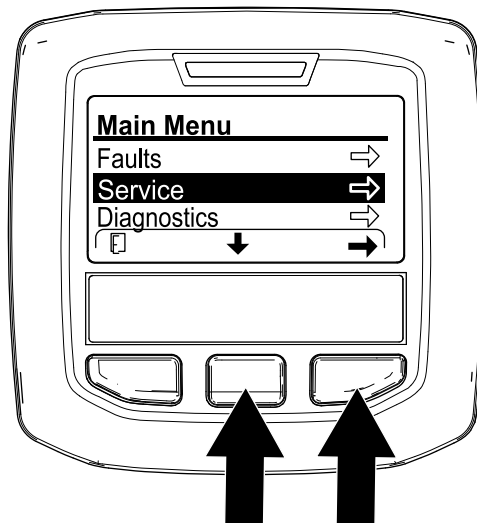


Figura 130

3. Apăsai butonul central InfoCenter până când este selectată opțiunea SETTINGS (Setări) și apăsai butonul din dreapta.
4. Apăsai butonul central InfoCenter până când este selectată opțiunea SERVICE LIFT (Ridicare pentru service) (Figura 131) și apăsai butonul din dreapta.

Notă: Opțiunea de ridicare pentru service se schimbă în YES (Da).

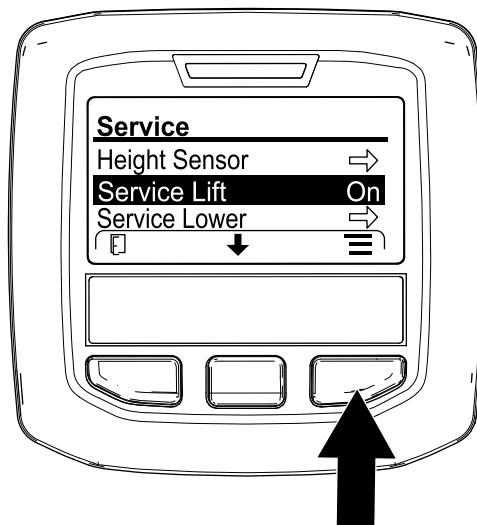


Figura 131

5. Mutai cheia în poziția START și pornii demarorul timp de 10 secunde.

Important: Nu activezi demarorul mai mult de 10 secunde la o încercare. Dacă dinii nu s-au ridicat de la sol, lasă o perioadă de răcire de 30 de secunde între încercări. Nerespectarea acestor instrucțiuni poate cauza arderea demarorului.

Deplasarea mainii atunci când este coborât capul de carotaj

Dacă motorul se oprește în timp ce capul de carotaj este coborât și dinii sunt cuplai în sol și nu poți porni motorul, efectuează fie [Ridicarea capului de carotaj cu ajutorul demarorului](#) (Pagină 58), fie [Scoateți suporturile pentru dinii de pe brațele de apăsare](#) (Pagină 59).

Ridicarea capului de carotaj cu ajutorul demarorului

1. Mutai cheia în poziția FUNCIONARE.
2. În InfoCenter, navigai la MENIUL PRINCIPAL (Figura 130).

Notă: Capul de carotaj ridică dinii de la sol.

Important: Dinii sunt ridicați complet de la sol înainte de a muta maina.

6. Deschideți supapa de bypass; consultați [Ocolirea pompei hidraulice și mutarea mainii \(Pagină 56\)](#).
7. Trageți/împingeți maina într-o locație din apropiere pentru a continua lucrările de service sau pentru a încărca pe o remorcă.

Important: Nu trageți/împingeți maina pe o distanță mai mare de 30,5 m sau cu o viteză mai mare de 1,6 km/h, deoarece pot fi deteriorate componente ale sistemului hidraulic.

Scoateți suporturile pentru dini de pe braele de apăsare

1. Scoateți suportii pentru dini de pe braele de apăsare.
2. Deschideți supapa de bypass; consultați [Ocolirea pompei hidraulice și mutarea mainii \(Pagină 56\)](#).
3. Trageți/împingeți maina într-o locație din apropiere pentru a continua lucrările de service sau pentru a încărca pe o remorcă.

Important: Nu trageți/împingeți maina pe o distanță mai mare de 30,5 m sau cu o viteză mai mare de 1,6 km/h, deoarece pot fi deteriorate componente ale sistemului hidraulic.

Indicații de exploatare

Informații generale

⚠ ATENȚIE

În cazul lovirii obstacolelor cu maina puteți pierde controlul asupra acesteia.

Trebuie să fii întotdeauna conștient de obstacolele de la locul de desfășurare a activității. Planificai traseul de aerare pentru a evita contactul dumneavoastră sau al mainii cu orice obstacol.

- Efectuai viraje foarte largi atunci când aerai. Nu efectuai niciodată viraje strânse cu capul de carotaj cuplat. Planificai traseul de aerare înainte de a coborî aeratorul.
- Trebuie să fii întotdeauna conștient de ceea ce se află în față, în direcția de deplasare. Evitați aerarea în imediata apropiere a clădirilor, a gardurilor și a diferitelor echipamente.

- Privii frecvent în spate pentru a vă asigura că maina funcționează corect și vă menineți alinierea cu trecerea anterioară.
- Curățați întotdeauna zona de toate piesele deteriorate ale mainii, cum ar fi dini rupi etc., pentru a preveni antrenarea acestora de către mainile de tuns iarba sau alte echipamente de întreținere a gazonului.
- Înlocuiți dinii rupi și verificați și corectai deteriorarea celor încă utilizabili. Remediază orice alte avarii ale mainii înainte de a începe operarea.
- Când aerai cu o lăime mai mică decât lăimea totală a mainii, puteți îndepărta dinii, dar capetele de dini trebuie să rămână montate pe braele de apăsare pentru a asigura echilibrul și funcționarea adecvată a mainii.
- Această maină efectuează aerarea mai adânc decât majoritatea aeratoarelor pentru zonele verzi. Pe zonele verzi și zonele de start de pe terenurile de golf native sau modificate cu push-up, adâncimea mai mare și dinii mai lungi pot prezenta dificultăți la ejectarea completă a miezului. Acest lucru este cauzat de solul nativ mai dur care se lipete în extremitatea dinilor. Dinii cu ejectare laterală de la producător pentru zonele verzi/zonele de start rămân mai curai și reduc timpul necesar pentru curățarea dinilor. În cele din urmă veți elimina această problemă prin programe continue de aerare și tratamente de suprafață.

Sol dur

Dacă solul este prea ferm pentru a obține adâncimea de carotaj dorită, capul de carotaj poate începe să se mite în salturi. Acest lucru este cauzat de suprafața dură în care încearcă să pătrundă dinii. Remediază această situație încercând următoarele:

- Nu aerai dacă solul este prea dur sau uscat. Cele mai bune rezultate de aerare le puteți obține după o ploaie sau după udarea gazonului în ziua precedentă.
- Treceți la un cap cu 3 dini, dacă încercați să utilizați capul cu 4 dini sau să reduceți numărul de dini pentru fiecare bra de apăsare. Încercați să menineți o configurație simetrică a dinilor pentru a încărca uniform braele de apăsare.
- Dacă terenul este compactat puternic, reduceți penetrarea aeratorului (setarea adâncimii), curățați miezurile, udați gazonul și aerai din nou la o penetrare mai adâncă.

Aerarea tipurilor de sol construite deasupra substraturilor dure (adică pământ/nisip amplasat deasupra unui sol stâncos) poate determina o calitate necorespunzătoare a orificiilor. Acest lucru se întâmplă atunci când adâncimea de aerare este

mai mare decât grosimea stratului de sol construit i substratul este prea greu de pătruns. Atunci când dinii intră în contact cu acest substrat mai dur, aeratorul se poate ridica i poate face ca partea superioară a orificiilor să se alungească. Reduceți adâncimea de aerare suficient pentru a evita pătrunderea în substratul dur.

Calitatea găurii de intrare

Calitatea găurii de intrare se deteriorează atunci când gaura este crestată (tragere înainte).

În cazul în care calitatea intrării în gaură se deteriorează, verificați calibrarea înălțimii la sol a dinilor, consultați [Verificarea calibrării înălțimii dintelui la sol \(Pagină 51\)](#).

Mini-dini (dini quad)

Datorită designului cu două rânduri, pentru capul de carotaj cu mini-dini este necesar ca distanța dintre orificii să fie setată la 6,3 cm. Viteza de deplasare este esențială pentru a menține aspectul unei distanțe între orificii de 3,2 cm. Consultați [Setarea spaierii găurilor \(Pagină 33\)](#) dacă distanța între orificii necesită o mică modificare.

Structura rădăcinii gazonului este importantă pentru a preveni deteriorarea gazonului din cauza rușii zonei rădăcinii, astfel încât poate fi utilă folosirea capului cu mini-dini sau a dinilor plini, mai mari. Dacă cele 2 brae centrale încep să ridice gazonul sau deteriorarea zonei rădăcinii este excesivă, procedați după cum urmează:

- Măriți distanța dintre orificii
- Reduceți dimensiunea dinilor
- Reduceți adâncimea dinilor
- Îndepărtați o parte din dini

Efectul de ridicare pe care îl creează dinii plini atunci când sunt trași de pe gazon poate cauza deteriorarea gazonului. Această ridicare poate rupe zona rădăcinii dacă densitatea sau diametrul dinilor este prea mare.

Orificiu frontal cu încrețiri sau împins în timpul trecerii de aerare (dini plini sau sol mai moale)

Atunci când aerarea este efectuată cu dini plini mai lungi (de exemplu 3/8 x 4" lungime) sau cu dini de tip ac, partea din față a orificiilor poate fi crestată sau ondulată. Pentru a obține din nou calitatea excelentă a găurii pentru această configurație, încercați următoarele:

- Calibrați înălțimea la sol a dinilor; consultați [Calibrarea înălțimii dintelui la sol \(Pagină 35\)](#).
- Reduceți turaia de ralanti ridicat a motorului până la 2800 – 2900 rpm.

Notă: Deoarece traciunea i viteza capului de carotaj cresc i scad odată cu turaia motorului, distanța dintre orificii nu este afectată.

Dacă încetinirea turaiei motorului îmbunătățește calitatea găurii pentru dini mai lungi, plini sau de tip ac, reglați amortizorul Roto-Link.

Notă: În majoritatea condițiilor, setarea din fabrică funcționează cel mai bine.

- Dacă partea din față a găurilor este crestată sau ondulată, o setare mai rigidă a Roto-Link ajută la rezistența împingerii în gaură i la îmbunătățirea calității găurii.
- Dacă partea din spate a găurilor este crestată sau ondulată, o setare mai moale de Roto-Link ajută la îmbunătățirea calității găurii.

Notă: Trebuie să inversați poziția amortizorului Roto-Link dacă treceți din nou la dini tip carotaj sau la oricare dintre mini-dini.

Pregătirea mainii

1. Parcați maina pe o suprafață plană, ridicați complet i blocați bara de ghidare pentru a cupla frâna de parcare, opriți motorul, scoateți cheia i așteptați ca toate piesele în micare să se oprească.
2. Scoateți capacul capului de carotaj; consultați [Scoaterea capacului capului de carotaj \(Pagină 69\)](#).
3. Fixați capul de carotaj cu elementul de blocare de service; consultați [Susinerea capului de carotaj cu elementul de blocare de service \(Pagină 50\)](#).

Reglarea amortizoarelor Roto-Link

Notă: Din fabrică, se poziționează 1 distanțier Roto-Link la arborele amortizorului Roto-Link, iar 1 distanțier este în poziția de depozitare pentru fiecare bra de apăsare.

Notă: Reglarea amortizoarelor Roto-Link vă permite să operați maina la turaia maximă a motorului (3400 rpm), totuși poate fi necesar să aerați la turaia mai mici ale motorului pentru a îmbunătăți calitatea găurii.

1. Scoateți cele 2 contrapiuli cu guler care fixează arborele amortizorului Roto-Link pe cadrul din spate al mainii ([Figura 132](#)).

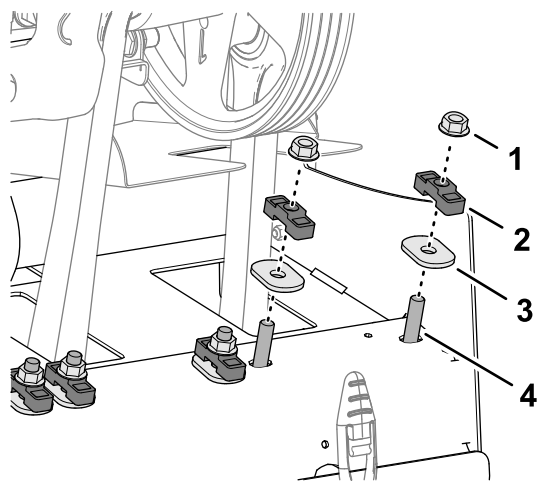


Figura 132

g358198

- | | |
|--------------------------|--------------------------------------|
| 1. Contrapiuliă cu guler | 3. aibă ovală întărită |
| 2. Distanțier | 4. tift (arbore amortizor Roto-Link) |

2. Scoateți distanțierul (dacă este poziționat) și aibele ovale întărite.
3. Rotiți articulația amortizorului și arborele amortizorului în jos (Figura 133).

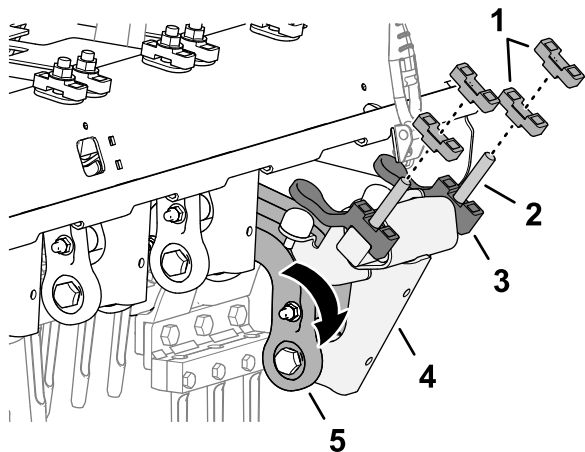


Figura 133

g358196

- | | |
|--|------------------------------|
| 1. Distanțier | 4. Arborele amortizorului |
| 2. tift | 5. Articulația amortizorului |
| 3. Distanțier – bară de protecție inferioară | |

4. Poziționați distanțierul Roto-Link pentru a corecta următoarele condiții de formare a găurilor:

Notă: Fiecare distanțier este echivalent cu 12,7 mm. Distanțierul barei de protecție inferioare trebuie să rămână asamblat pe arborele amortizorului.

- Dacă partea frontală a găurilor este crestată sau ondulată, poziționați distanțierul deasupra cadrului din spate, în poziție stivuită.
- Dacă partea din spate a găurilor este crestată sau ondulată – poziționați ambele distanțiere deasupra cadrului din spate, de fiecare parte a arborelui amortizorului Roto-Link.

5. Rotiți articulația amortizorului și arborele amortizorului în sus și introduceți tifturile prin orificiile din cadrul din spate al mainii.
6. Fixați arborele amortizorului și distanțierul la cadrul din spate cu aibe ovale întărite și contrapiuliile (Figura 134).

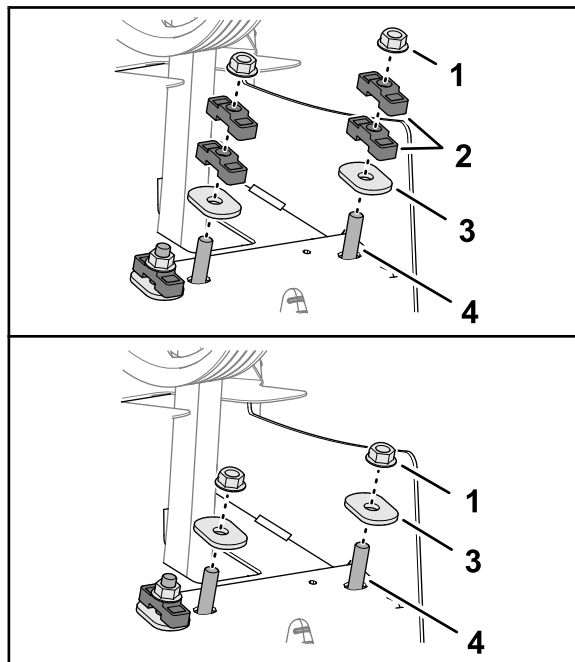


Figura 134

g358197

- | | |
|--------------------------------|--------------------------------------|
| 1. Contrapiuliă cu guler | 3. aibă ovală întărită |
| 2. Distanțier (poziție pliată) | 4. tift (arbore amortizor Roto-Link) |

7. Strângeți contrapiuliile cu guler la 47 până la 61 N·m.
8. Repetați pașii de la 1 la 7 pentru următoarele 2 brațe de apăsare.

Instalarea capacului capului de carotaj

1. Poziționați elementul de blocare de service; consultați [Amplasarea elementului de blocare de service \(Pagină 50\)](#).
2. Montați capacul capului de carotaj; consultați [Instalarea capacului capului de carotaj \(Pagină 70\)](#).

Calibrarea înălțimii la sol

Efectuai procedura de calibrare a înălțimii dinilor la sol; consultai [Calibrarea înălțimii dintelui la sol \(Pagină 35\)](#).

Testarea calității găurii

1. Deplasai maina într-o zonă de testare i erai gazonul pentru a compara calitatea găurilor.
2. În cazul în care calitatea găurii s-a îmbunătățit, repetai pași [Pregătirea mainii \(Pagină 60\)](#), [Reglarea amortizoarelor Roto-Link \(Pagină 60\)](#), i [Instalarea capacului capului de carotaj \(Pagină 61\)](#) i pentru a regla amortizorul Roto-Link la celelalte 3 brae de apăsare.

După utilizare

Sigurana după utilizare

- Parcai maina pe o suprafață plană, ridicai complet i blocai bara de ghidare pentru a cupla frâna de parcare, oprii motorul, scoatei cheia i așteptai ca toate piesele în micare să se oprească.
- Coborâi capul de carotaj sau fixai-l cu elementul de blocare de service atunci când nu utilizai maina.
- Menineți toate componentele mainii în stare bună de funcționare i bine fixate.
- Înlocuiți toate autocolantele uzate, deteriorate sau lipsă.

Curățarea mainii

Interval de service: Înainte de fiecare folosință sau zilnic

Important: Nu folosiți apă salmastră sau refoșită pentru a curăța maina.

Important: Nu spălați maina cu presiune.

1. Parcai maina pe o suprafață plană, ridicai complet i blocai bara de ghidare pentru a cupla frâna de parcare, oprii motorul, scoatei cheia i așteptai ca toate piesele în micare să se oprească.
2. Spălați integral maina.
 - Utilizați un furtun de grădină fără duză pentru a evita pătrunderea apei în garnituri i contaminarea lubrifianului de rulmenți.
 - Folosiți o perie pentru a îndepărta materialul aglomerat.
 - Utilizați detergent delicat pentru a curăța carcasa.
3. După curățare, aplicați periodic un strat de ceară auto pentru a menine finisajul lucios al carcasei.

4. Verificați maina pentru a descoperi eventuale deteriorări, scurgeri de ulei i uzură a componentelor i a dinilor.
5. Îndepărtați, curățați i lubrifiați dinii. Pulverizați o ceață uoară de ulei pe rulmenții capului de carotaj (articulațiile cot i amortizor).

Important: Fixați capul de carotaj cu elementul de blocare de service dacă depozitați maina mai mult de câteva zile.

Puncte de legare

Sunt disponibile mai multe inele de legare, situate în partea din față i cea din spate a mainii ([Figura 135](#), [Figura 136](#), i [Figura 137](#)).

Notă: Utilizați curelele aprobate DOT pentru a fixa maina; consultați [Specificații \(Pagină 24\)](#) pentru greutatea mainii.

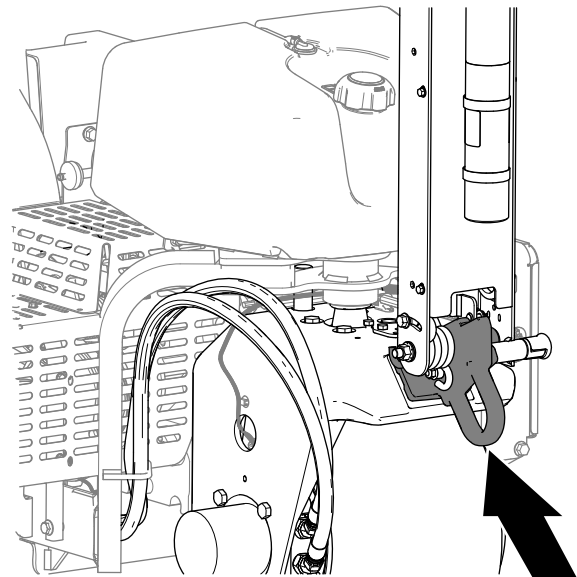


Figura 135
Inel frontal

g342220

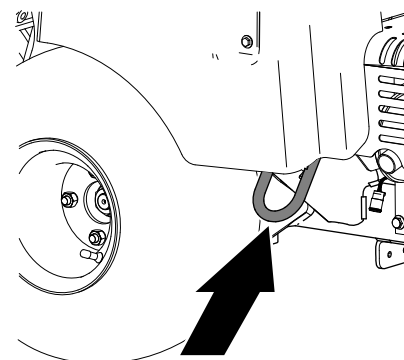


Figura 136
Dreapta, Inel posterior

g342220

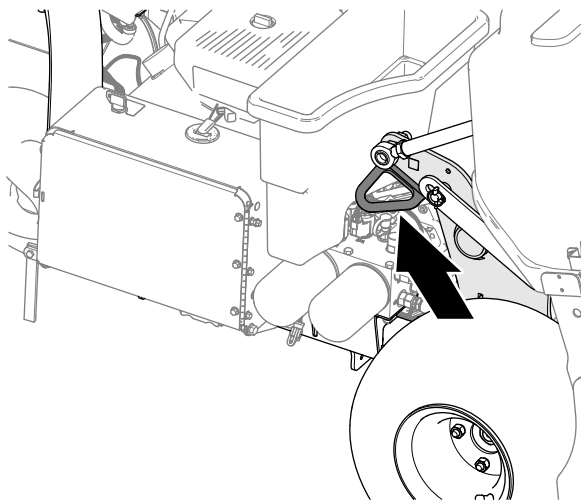


Figura 137
Stânga, Inel posterior

Recomandări cu privire la remorcă (cont'd.)

Greutate	745 kg sau 829 kg cu 2 greutăți opționale
Lăime	Minim 130 cm
Lungime	Minim 267 cm
Unghiul rampei	Maxim 16°
Direcție de încărcare	Cu capul de carotaj spre înainte (de preferat)
Capacitate de remorcare a vehiculului	Mai mare decât greutatea brută a remorcii (GTW)

Transportul mainii

⚠ ATENȚIE

Conducerea mainii pe străzi sau drumuri fără semnalizatoare de direcție, lumini, marcaje reflectorizante sau o emblemă de identificare a unui vehicul ce se deplasează lent este periculoasă și poate cauza accidente soldate cu vătămări corporale.

Nu operai maina pe o stradă sau un drum public.

Important: Utilizai rampe de lăime completă pentru a încărca maina pe o remorcă sau un camion.

1. Încarcă maina pe o remorcă sau un camion (de preferat cu capul de carotaj spre înainte).
2. Ridică și blocați complet bara de ghidare pentru a cupla frâna de parcare, opriți motorul, scoateți cheia și așteptați ca toate piesele mobile să se oprească.
3. Fixați capul de carotaj cu elementul de blocare de service; consultați [Susinerea capului de carotaj cu elementul de blocare de service \(Pagină 50\)](#).
4. Închideți ventilul de închidere combustibil; consultați [Ventilul de închidere combustibil \(Pagină 20\)](#).
5. La punctele de legare, fixați maina pe remorcă sau camion cu cabluri, lanuri sau curele; consultați [Puncte de legare \(Pagină 62\)](#)

Recomandări cu privire la remorcă

Întreținere

Notă: Descărcați gratuit schema electrică sau a sistemului hidraulic vizitând www.Toro.com și căutând maina dumneavoastră în linkul Manuale de pe pagina de pornire.

Notă: Consultați manualul operatorului motorului pentru proceduri suplimentare de întreținere.

Notă: Determinați partea stângă și dreaptă a mainii din poziția de operare normală.

Siguranță în timpul întreinerii

- Parcați maina pe o suprafață plană, ridicați complet și blocați bara de ghidare pentru a cupla frâna de parcare, opriți motorul, scoateți cheia și așteptați ca toate piesele în micare să se oprească. Lăsați maina să se răcească înainte de reglarea, repararea, curățarea sau depozitarea acesteia.
- Efectuați doar acele instrucțiuni de întreținere descrise în acest manual. Dacă maina necesită o reparație majoră sau aveți nevoie de asistență tehnică, contactați un distribuitor autorizat Toro.
- Asigurați-vă că maina este în stare de funcționare în siguranță, menținând strânse piulițele și uruburile.
- Dacă este posibil, nu efectuați lucrări de întreținere cu motorul în funcțiune. Păstrați distanță față de componentele în micare.
- Depresurizați cu grijă componentele cu energie stocată.
- Verificați zilnic uruburile de fixare a dinților pentru a vă asigura că sunt strânse conform specificațiilor.
- Asigurați-vă că sunt montate toate protecțiile și capota este închisă în siguranță după efectuarea lucrărilor de service sau reglarea mainii.

Program(e) de întreținere recomandat(e)

Interval de întreținere și service	Procedură de întreținere
După primele 8 ore	<ul style="list-style-type: none">• Reglați cureaua pompei.• Verificați cuplul de strângere al elementelor de fixare a capului de carotaj, al elementelor de fixare a mânerului motocultivatorului și al prezoanelor.
După primele 50 ore	<ul style="list-style-type: none">• Înlocuiți uleiul de motor și filtrul.
Înainte de fiecare folosință sau zilnic	<ul style="list-style-type: none">• Testați sistemul de blocare de siguranță.• Calibrați înălțimea dintelui la sol înainte de aerare.• Curățați maina.• Verificați nivelul uleiului de motor.• Îndepărtați reziduurile din zona scutului de motor. (Curățați mai frecvent în cazul operării în condiții de mediu cu murdărie.)• Verificați conductele hidraulice.• Verificați nivelul de ulei hidraulic.
La intervale de 25 de ore	<ul style="list-style-type: none">• Curățați elementul din spumă al filtrului de aer și verificați dacă este deteriorat elementul din hârtie.
La intervale de 50 de ore	<ul style="list-style-type: none">• Verificați presiunea din anvelope.
La intervale de 100 de ore	<ul style="list-style-type: none">• Înlocuiți elementul din hârtie al filtrului.• Înlocuiți uleiul de motor și filtrul.• Înlocuiți filtrul de combustibil.
La intervale de 200 de ore	<ul style="list-style-type: none">• Verificați bujiile.• Dacă nu utilizați uleiul hidraulic recomandat sau dacă ai umplut rezervorul cu un ulei alternativ, înlocuiți uleiul hidraulic și filtrele.
La intervale de 400 de ore	<ul style="list-style-type: none">• Dacă utilizați uleiul hidraulic recomandat, înlocuiți filtrele și uleiul hidraulic.
La intervale de 500 de ore	<ul style="list-style-type: none">• Inspectați rulmenții capului de carotaj, dacă este necesar, înlocuiți-i.

Interval de întreținere și service	Procedură de întreținere
Înainte de depozitare	<ul style="list-style-type: none"> • Consultai seciunea Depozitare pentru procedurile care trebuie efectuate înainte de depozitarea mainii mai mult de 30 de zile.
Anual	<ul style="list-style-type: none"> • Verificai rulmenii capului de carotaj. • Verificai conexiunile cablurilor bateriei. • Verificai conexiunile cablurilor bateriei. • Verificai curelele pentru urme de uzură i de deteriorare.

Important: Consultai manualul operatorului motorului pentru proceduri suplimentare de întreținere.

Listă de verificare pentru întreținerea zilnică

Copiai această pagină pentru utilizare de rutină.

Verificări de întreținere	Pentru săptămâna:						
	Luni	Mari	Miercuri	Joi	Vineri	Sâmbătă	Duminică
Verificai funcționarea sistemului de blocare de siguranță.							
Verificai funcționarea frânei de parcare.							
Verificai nivelul uleiului de motor.							
Verificai nivelul de combustibil.							
Verificai filtrul de aer.							
Verificai dacă există reziduuri la nivelul motorului.							
Verificai zgomotele neobișnuite ale motorului.							
Verificai zgomotele neobișnuite de funcționare.							
Verificai nivelul de ulei hidraulic.							
Verificai dacă furtunurile hidraulice sunt deteriorate.							
Verificai dacă există scurgeri de lichide.							
Verificai funcționarea instrumentului.							
Verificai starea dinilor.							
Retuai vopseaua deteriorată.							

Important: Consultai manualul operatorului motorului pentru proceduri suplimentare de întreținere.

Notare pentru zonele de interes

Verificare efectuată de către:		
Element	Data	Informații
1		
2		
3		
4		
5		
6		
7		
8		

Proceduri permanente

⚠ AVERTISMENT

Dacă lăsați cheia în contact, cineva poate porni în mod accidental motorul și vă poate răni pe dumneavoastră sau alii trecători.

Parcați maina pe o suprafață plană, ridicați complet și blocați bara de ghidare pentru a cupla frâna de parcare, opriți motorul, scoateți cheia și așteptați ca toate piesele în mișcare să se oprească.

Important: Elementele de fixare de pe capacele acestei maini sunt proiectate să rămână pe capace după îndepărtare. Slăbiți toate elementele de fixare de pe fiecare capac cu câteva rotiri, astfel încât capacul să fie slăbit, dar încă atașat, apoi reveniți și slăbiți-le până când se eliberează capacul. Acest lucru împiedică îndepărtarea din greșală a uruburilor de la elementele de fixare.

Pregătirea mainii pentru lucrările de întreținere

1. Parcați maina pe o suprafață plană.
2. Ridicați și blocați complet bara de ghidare pentru a cupla frâna de parcare; consultați [Cuplarea frânei de parcare \(Pagină 38\)](#).
3. Opriți motorul; scoateți cheia din contact și așteptați oprirea tuturor pieselor în mișcare înainte de a părăsi maina; consultați [Oprirea motorului \(Pagină 40\)](#).
4. Lăsați maina să se răcească.

Ridicarea mainii

⚠ AVERTISMENT

Dacă maina nu este susținută corespunzător de blocuri sau suporturi cric tip capră, maina se poate mișca sau cădea, ceea ce poate cauza vătămări corporale.

- Când schimbi dispozitivele de atașare, anvelopele sau efectuiți alte lucrări de service, utilizați blocuri, echipamente de ridicare și cricuri adecvate.
- Asigurați-vă că maina este parcată pe o suprafață solidă și plană, cum ar fi o podea de beton.
- Înainte de a ridica maina, îndepărtați orice dispozitive de atașare care pot împiedica ridicarea în siguranță și corectă a mainii.
- Blocați întotdeauna roile. Utilizați suporturi cric tip capră sau blocuri din lemn masiv pentru a susține maina ridicată.

Ridicarea părții frontale

1. Pregătiți maina pentru întreținere; consultați [Pregătirea mainii pentru lucrările de întreținere \(Pagină 66\)](#).
 2. Blocați roile spate pentru a preveni mișcarea mainii.
- Important:** Pentru a preveni deteriorarea motorului roii, *nu* utilizați motorul roii din față ca punct de ridicare pe cric.
3. Poziționați cricul în siguranță sub braul de susținere a roii din față ([Figura 138](#)).

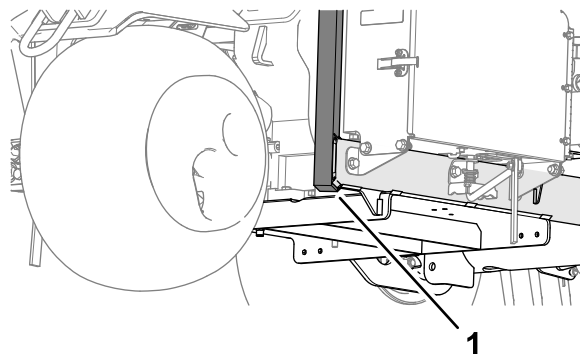


Figura 138

g341101

1. Bra de susținere a roii
-
4. Ridicați partea din față a mainii de la sol.
 5. Poziționați suporturi cric tip capră sau blocuri din lemn de esență tare sub partea din față a cadrului pentru a sprijini maina.

Ridicarea părții din spate

1. Pregătiți mâna pentru întreținere; consultați [Pregătirea mâinii pentru lucrările de întreținere](#) (Pagină 66).
2. Blocați roata față pentru a preveni mișcarea mâinii.

Important: Pentru a preveni deteriorarea motorului roii, *nu* utilizați motorul roii din spate ca punct de ridicare pe cric.

3. Aezați cricul în siguranță sub placa cadrului, în interiorul roii spate ([Figura 139](#)).

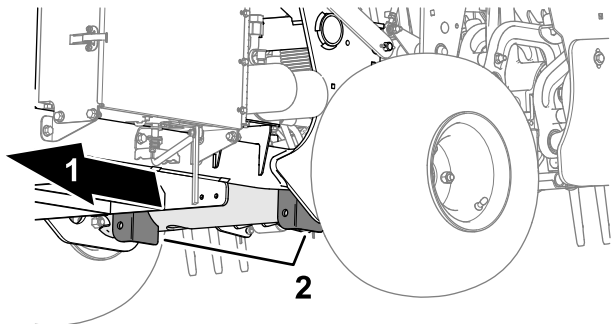


Figura 139

g341102

1. Spatele mâinii
2. Suporturi de contragreutate (tub transversal)

Îndepărtarea capacului curelei

1. Dacă mâna dumneavoastră are urubul de blocare CE pentru capacul curelei, slăbiți urubul până când acesta se separă de elementul de blocare al capacului ([Figura 141](#)).

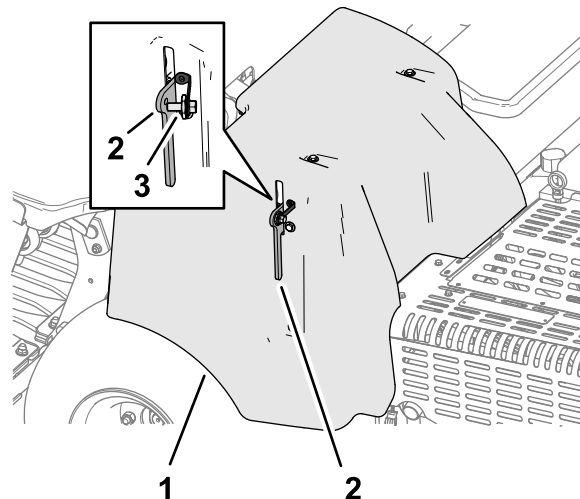


Figura 141

g340155

1. Capac curea
2. Element de fixare
3. urub pentru nură

Notă: Dacă este disponibil, utilizați un echipament de ridicare pentru a ridica partea din spate a mâinii. Utilizați urechile din carcasa rulmenților capului de carotaj ca puncte de fixare a echipamentului de ridicare ([Figura 3](#)).

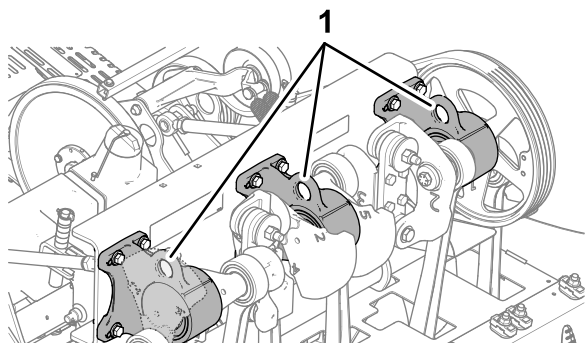


Figura 140

g341103

1. Inele de legare (carcase lagăre pentru cap de carotaj)

4. Ridicați de la sol partea din spate a mâinii.
5. Poziționați suporturi cric tip capră sau blocuri din lemn de esență tare sub cadru pentru a sprijini mâna.

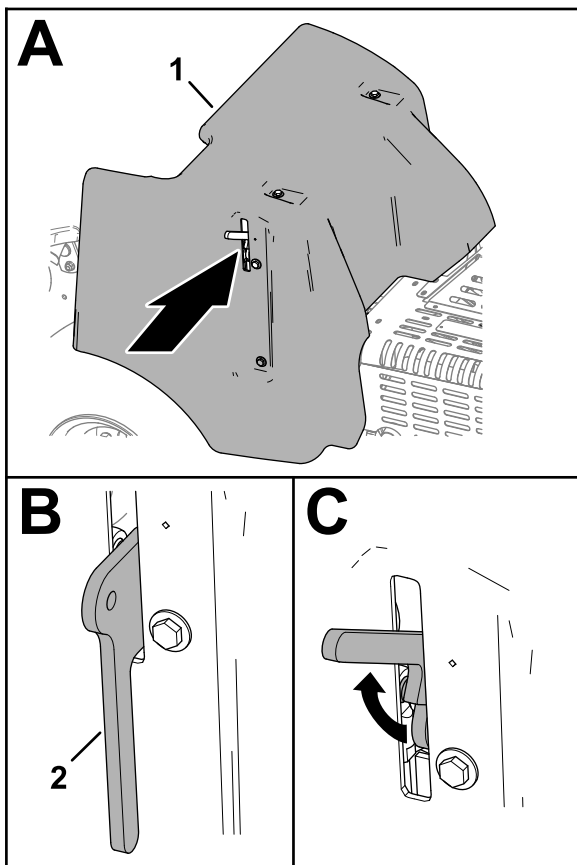


Figura 142

g340158

1. Capac curea 2. Element de fixare

3. Ridicai capacul curelei de pe maină (Figura 143).

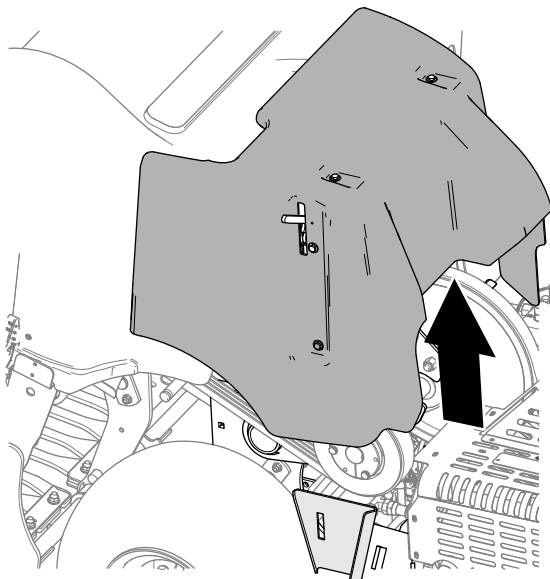


Figura 143

g340154

Montarea capacului curelei

1. Aliniați suportul de montare al capacului curelei cu suportul capac-suport al cadrului mainii (Figura 144).

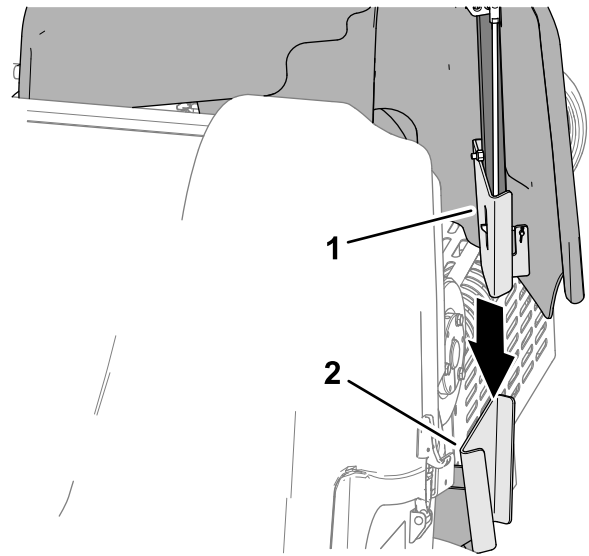


Figura 144

g340148

1. Suport de montare (capac curea) 2. Consolă suport de capac (cadru maină)

2. Coborâți capacul curelei (Figura 145).

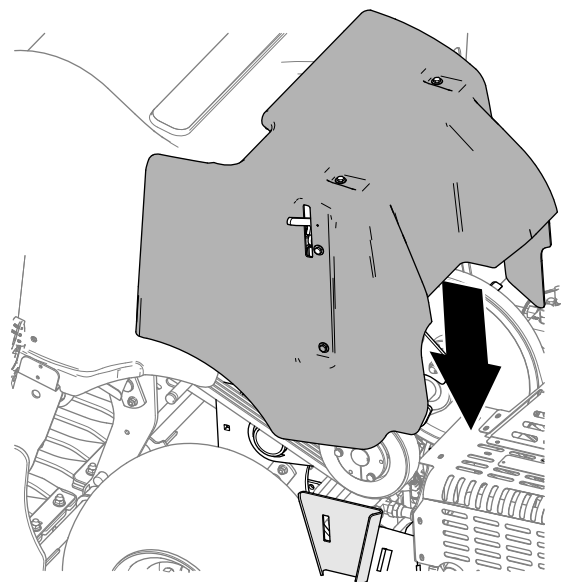


Figura 145

g340174

3. Coborâți complet mânerul de blocare pentru a fixa capacul (Figura 146).

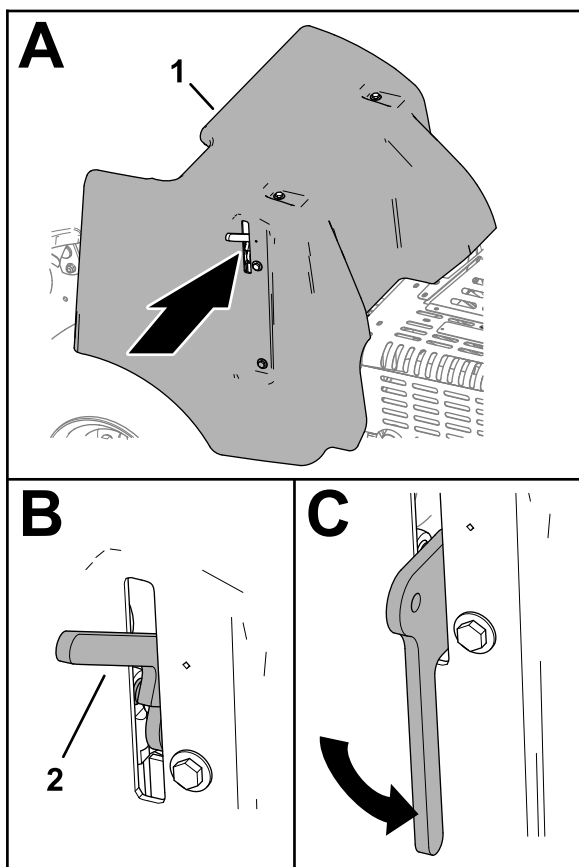


Figura 146

g340173

1. Capac curea
2. Mâner clichet

4. Dacă mâna dumneavoastră dispune de nurlul de blocare CE al capului curelei, introduceți urubul de nurl în orificiul din zăvorul capului și strângeți urubul (Figura 147).

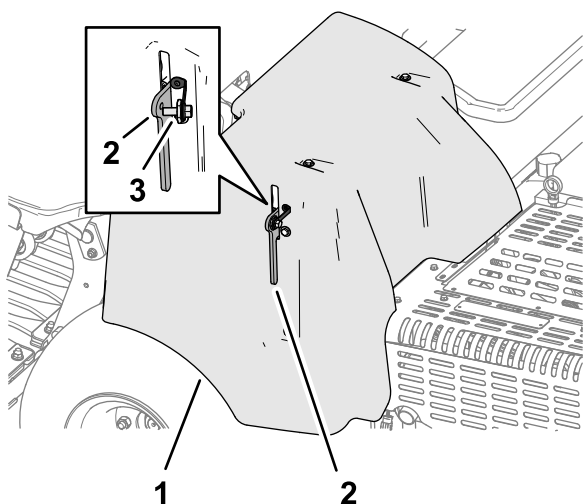


Figura 147

g340155

1. Capac curea
2. Element de fixare
3. urub pentru nurl

Scoaterea capacului capului de carotaj

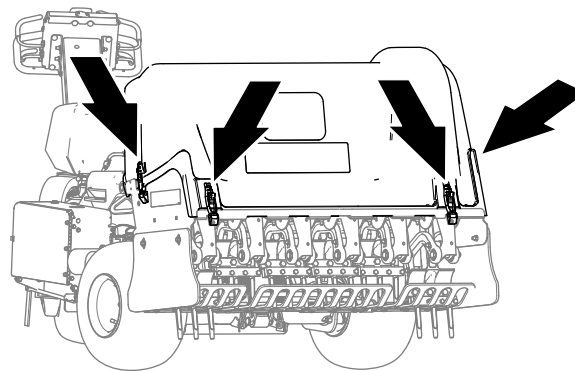


Figura 148

g340151

1. Dacă mâna dumneavoastră dispune de elemente de blocare CE, slăbiți urubul plăcii de blocare până când placa de blocare iese din fanta aflată în partea laterală a capului de carotaj (Figura 149).

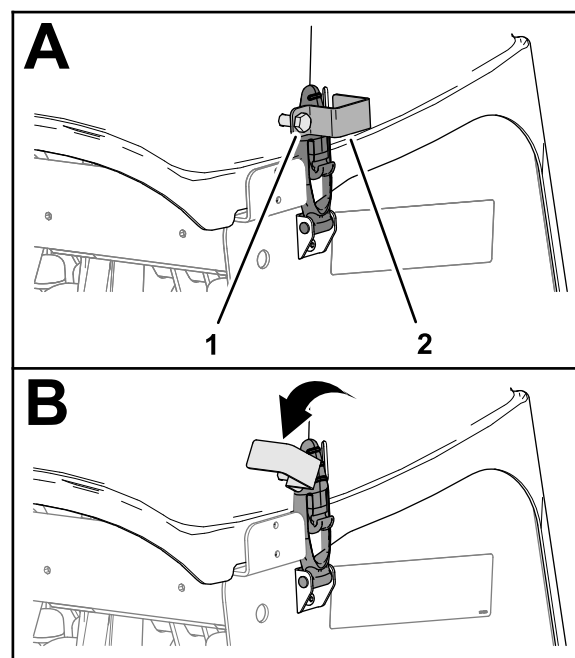


Figura 149

g340150

1. urubul plăcii de blocare
2. Placă de blocare

2. Rotiți placa de blocare pentru a o scoate din elementul de fixare (Figura 149).
3. Repetați 1 și 2 pe cealaltă parte a capului.
4. Deblocați capul capului de carotare în locaia cu 4 elemente de fixare (Figura 148 și Figura 150).

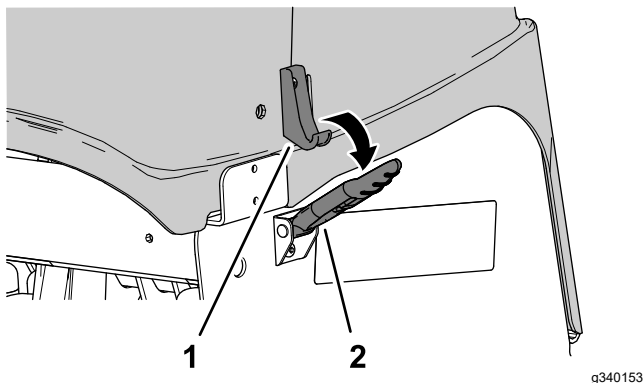


Figura 150

1. Cârlig clichet
2. Element de fixare

5. Ridicai capacul capului de carotaj de la maină (Figura 151).

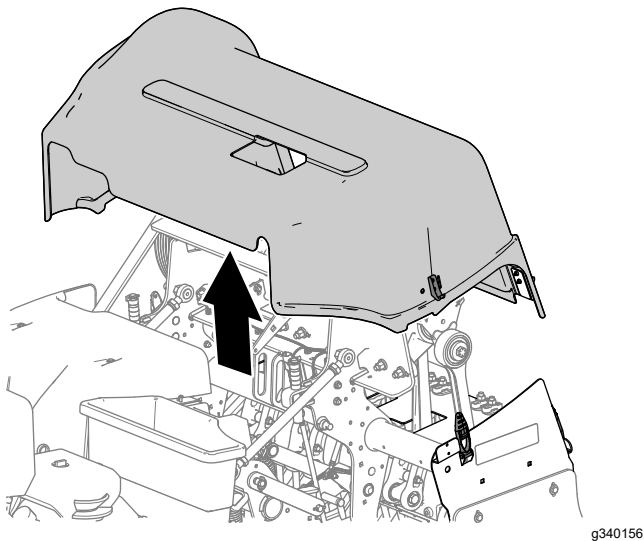


Figura 151

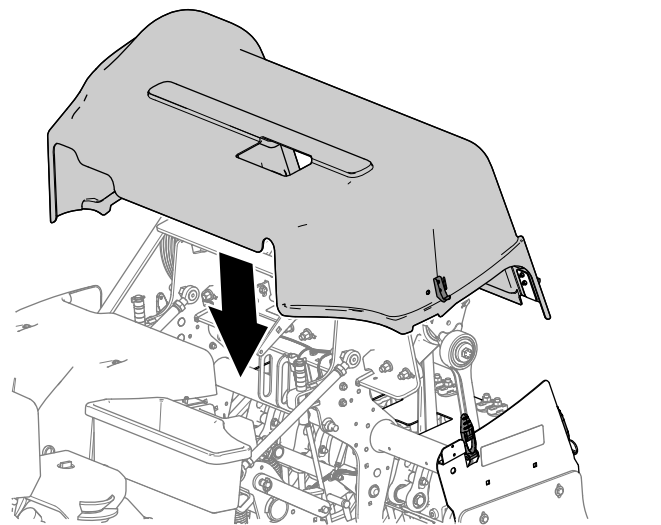
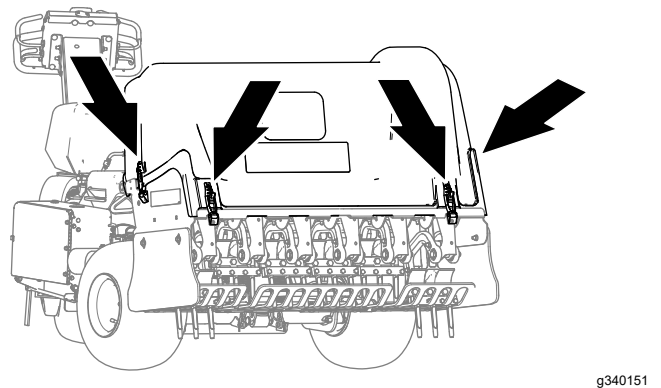


Figura 152

2. Blocai capacul capului de carotaj în locaia cu 4 elemente de fixare (Figura 153).



g340151

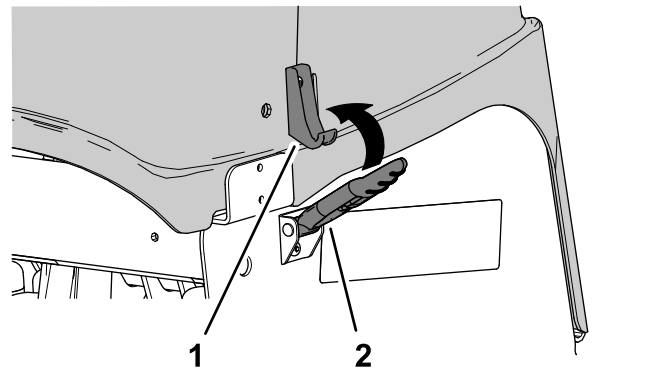


Figura 153

1. Cârlig clichet
2. Element de fixare

3. Dacă maina dumneavoastră dispune de elemente de blocare CE, rotiți placa de blocare până când se aliniază cu fanta din partea laterală a capului de carotaj (Figura 154).

Instalarea capului de carotaj

1. Aliniați capul de carotaj la maină, așa cum se arată în Figura 152.

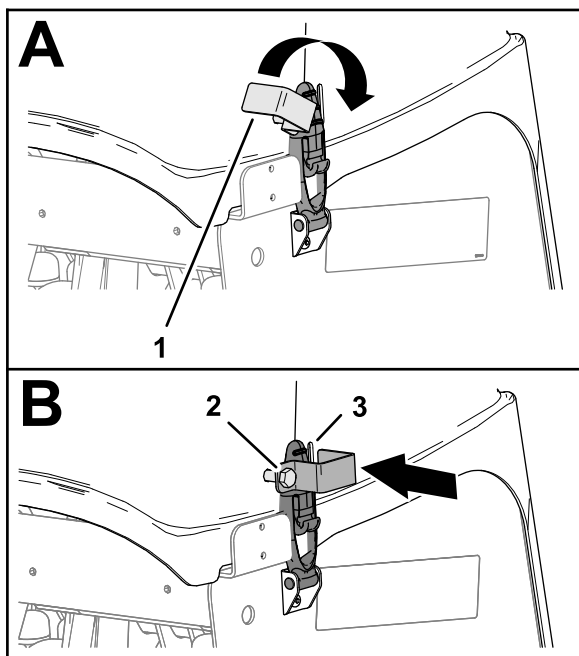


Figura 154

g340157

- | | |
|-----------------------------|---------------------------------|
| 1. Placă de blocare | 3. Fantă (capac cap de carotaj) |
| 2. urubul plăcii de blocare | |
-
4. Strângeți urubul plăcii de blocare (Figura 154).
 5. Repetați pașii 3 și 4 pentru cealaltă parte a capului.

Lubrifiere

Verificarea rulmenților capului de carotaj

Interval de service: Anual—Verificați rulmenții capului de carotaj.

La intervale de 500 de ore—Inspectați rulmenții capului de carotaj, dacă este necesar, înlocuiți-i.

Maina are fittinguri de lubrifiere care trebuie lubrifiate în mod regulat.

Important: Rulmenții se defectează rar din cauza defectelor de materiale sau de fabricație. Cel mai uzual motiv de defectare este umiditatea și contaminarea care trec prin garniturile de protecție. Pentru rulmenții care sunt gresai este necesară întreținerea regulată pentru a curăța reziduurile dăunătoare din zona acestora. Rulmenții etani sunt umpluți inițial cu un lubrifiant special și au o garnitură solidă, integrală, pentru a preveni contaminarea și umezeala departe de elementele de rulare.

Rulmenții etani nu necesită lubrifiere sau întreținere pe termen scurt. Acest lucru minimizează necesitatea întreinerii de rutină și reduce potențialul de deteriorare a gazonului din cauza contaminării cu lubrifianți. Acești rulmenți etani oferă performanțe bune și durată de viață mare în condiții normale de utilizare, dar trebuie efectuate verificări periodice ale stării rulmentului și integrității garniturii pentru a evita timpii de nefuncționare. Verificați rulmenții sezonier și înlocuiți-i dacă sunt deteriorați sau uzai. Rulmenții trebuie să funcționeze fără probleme, fără caracteristici dăunătoare, cum ar fi temperatură ridicată, zgomot, slăbiciune sau infiltrații de rugină.

Având în vedere condițiile de funcționare la care sunt supuși acești rulmenți/garnituri (de exemplu, nisip, substanțe chimice pentru gazon, apă, lovituri etc.) sunt considerați componente de uzură normală. Rulmenții care se defectează din alte cauze decât defectele de materiale sau de fabricație nu sunt de obicei acoperiți de garanție.

Notă: Puteți afecta negativ rulmentul prin utilizarea procedurilor de spălare necorespunzătoare. Nu spălați maina când este încă fierbinte și evitați direcționarea pulverizării de înaltă presiune sau de volum mare către rulmenți.

Rulmenții noi purjează în mod obișnuit puțin lubrifiant din garnituri la o maină nouă. Acest lubrifiant purjat se înnegrește din cauza colectării reziduurilor și nu din cauza temperaturii excesive. Este o bună practică să tergeți acest exces de lubrifiant de pe garnituri după primele 8 ore. Este posibil să pară că există întotdeauna o zonă umedă în jurul buzei de etanare.

Acest lucru nu dăunează duratei de viață a rulmentului și menține buza de etanare lubrifiată.

Întreținere motor

Măsuri de siguranță pentru motor

- Opriți motorul înainte de a verifica uleiul sau de a adăuga ulei în carter.
- Nu modificați viteza regulatorului motorului și nu suprațurați motorul.

Lucrări de service pentru filtrul de aer

Interval de service: La intervale de 25 de ore—Curățați elementul din spumă al filtrului de aer și verificați dacă este deteriorat elementul din hârtie.

La intervale de 100 de ore—Înlocuiți elementul din hârtie al filtrului.

Demontarea filtrelor

1. Pregătiți mâna pentru întreținere; consultați [Pregătirea mâinii pentru lucrările de întreținere \(Pagină 66\)](#).
2. Curățați în jurul filtrului de aer pentru a preveni pătrunderea murdăriei în motor și a evita deteriorarea.
3. Răsucii butonul și scoateți capacul filtrului de aer ([Figura 155](#)).

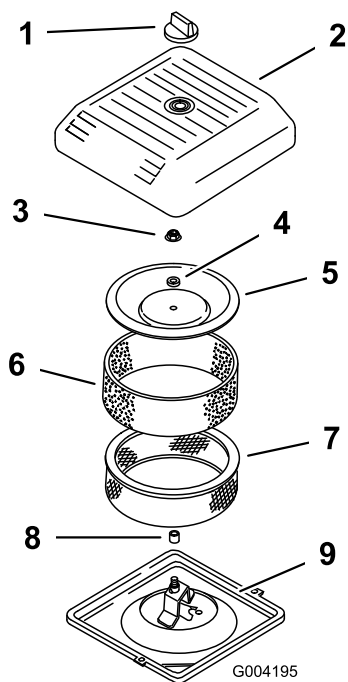


Figura 155

- | | |
|------------------------|------------------------------------|
| 1. Buton | 6. Prefiltru din spumă |
| 2. Capac filtru de aer | 7. Element din hârtie al filtrului |
| 3. Piuliă capac | 8. Garnitură din cauciuc |
| 4. Distanțier | 9. Bază filtru de aer |
| 5. Capac | |

- Glisai cu grijă prefiltrul din spumă de pe elementul din hârtie (Figura 155).
- Deurubai piulia capacului și îndepărtați capacul, distanțierul și filtrul din hârtie (Figura 155).

Curățarea prefiltrului din spumă

Important: Înlocuiți elementul din spumă dacă este rupt sau uzat.

- Spălați prefiltrul din spumă cu săpun lichid și apă caldă. Când este curat, clătiți-l bine.
- Uscați prefiltrul strângându-l într-o lavetă curată (nu presai).
- Amplasai pe prefiltru 3 – 6 cl de ulei (Figura 156).

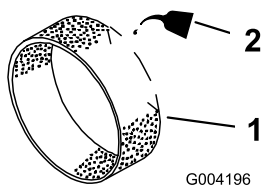


Figura 156

- | | |
|----------------------|---------|
| 1. Element din spumă | 2. Ulei |
|----------------------|---------|

- Strângeți prefiltrul pentru a distribui uleiul.
- Verificați dacă există rupturi, pelicule uleioase sau deteriorări ale garniturii din cauciuc a filtrului (Figura 157).

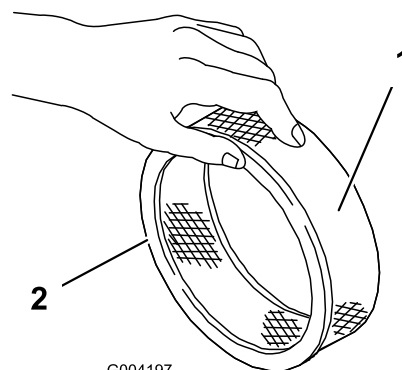


Figura 157

- | | |
|-----------------------|--------------------------|
| 1. Element din hârtie | 2. Garnitură din cauciuc |
|-----------------------|--------------------------|

Important: Nu curățați niciodată elementul din hârtie. Înlocuiți elementul din hârtie dacă este murdar sau deteriorat.

Montarea filtrelor

Important: Pentru a preveni deteriorarea motorului, operați întotdeauna motorul cu elementele din spumă și din hârtie ale filtrului de aer complet montate.

- Glisai cu grijă prefiltrul din spumă pe filtrul din hârtie (Figura 158).

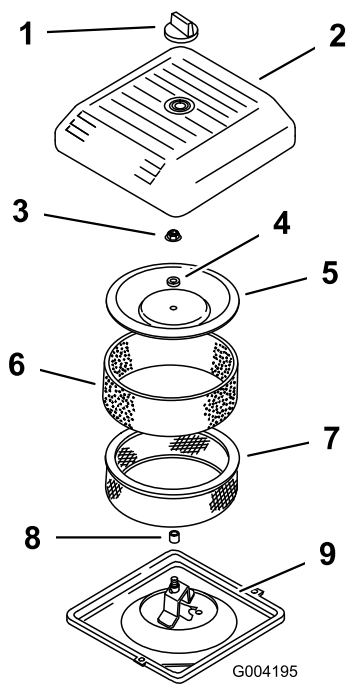


Figura 158

- | | |
|------------------------|------------------------------------|
| 1. Buton | 6. Prefiltru din spumă |
| 2. Capac filtru de aer | 7. Element din hârtie al filtrului |
| 3. Piuliă capac | 8. Garnitură din cauciuc |
| 4. Distanțier | 9. Bază filtru de aer |
| 5. Capac | |

- Amplasai ansamblul filtrului de aer pe baza filtrului de aer.
- Asamblează capacul, distanțierul și piulița capacului.
- Strângeți piulița la un cuplu de 11 N·m.
- Montați capacul filtrului de aer și fixați-l cu butonul.

Specificaie ulei de motor

Tip de ulei: ulei detergent de motor de înaltă calitate, API service SJ sau superior

Vâscozitatea uleiului: Consultați tabelul de mai jos:

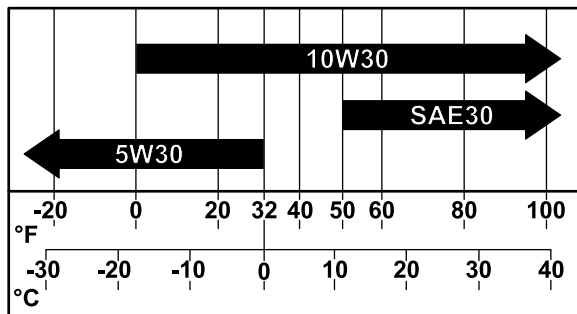


Figura 159

Verificarea nivelului uleiului de motor

Interval de service: Înainte de fiecare folosință sau zilnic

Motorul este livrat cu ulei în carter; totuși, verificați nivelul uleiului înainte și după pornirea motorului pentru prima dată.

Utilizați ulei de motor de înaltă calitate, așa cum este descris în [Specificaie ulei de motor \(Pagină 74\)](#).

Important: Nu adăugați o cantitate excesivă de ulei în carter.

Nu puneți în funcțiune motorul dacă nivelul de ulei este sub marcajul de nivel scăzut.

Notă: Cel mai bun moment pentru a verifica uleiul de motor este atunci când motorul este rece, înainte de a fi pornit la începutul zilei. Dacă a fost deja pornit, lăsați uleiul să se scurgă înapoi în carter timp de cel puțin 10 minute înainte de a verifica.

- Pregătiți mâna pentru întreținere; consultați [Pregătirea mâinii pentru lucrările de întreținere \(Pagină 66\)](#).
- Lăsați motorul să se răcească.
- Curățați zona din jurul buonului de umplere cu ulei și din jurul jojei (Figura 160).

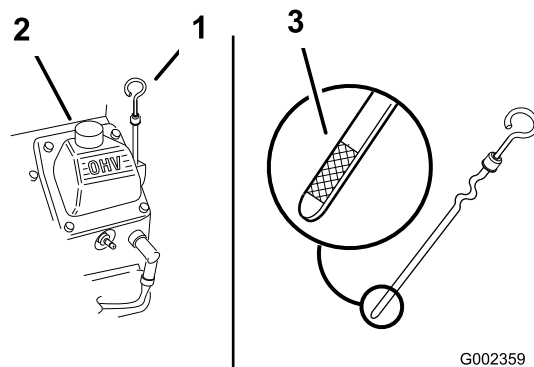


Figura 160

- Jojă
- Buon de umplere cu ulei (capac supapă)
- Marcaj joja pentru nivelul uleiului

- Îndepărtați joja, tergeți-o și montați-o până când este complet aezată.
- Îndepărtați joja de ulei și verificați nivelul uleiului. Nivelul uleiului trebuie să se încadreze între marcajele „F” (nivel complet) și „L” (nivel scăzut) de pe joja.
- Dacă nivelul uleiului este în dreptul marcajului „L” (nivel scăzut), îndepărtați buonul de umplere și adăugați uleiul specificat până când nivelul

acestui ajung la marcajul „F” (nivel complet) de pe joă.

7. Montați buoul rezervorului de ulei i joa.

Înlocuirea uleiului de motor i a filtrului

Golirea rezervorului de ulei de motor

Interval de service: După primele 50 ore

La intervale de 100 de ore—Înlocuiți uleiul de motor i filtrul.

Capacitate carter: aproximativ 1,9 l, cu filtru.

1. Pornii motorul i lăsați-l să funcționeze 5 minute. Acest lucru încălzete uleiul, astfel încât să se scurgă mai bine.
2. Parcați mașina astfel încât partea cu scurgerea să fie puțin mai jos decât partea opusă, pentru a vă asigura că uleiul se scurge complet, opriți motorul, ridicați complet i blocați bara de ghidare pentru a cupla frâna de parcare i scoateți cheia.
3. Aezai o tavă sub buoul de golire a uleiului i scoateți buoul (Figura 161).

Notă: Lăsați uleiul să se scurgă complet.

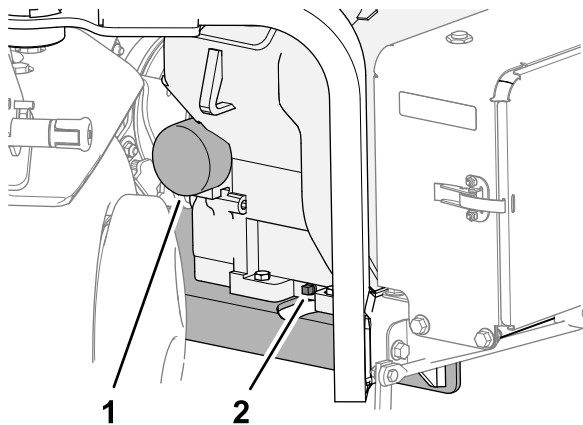


Figura 161

g341500

1. Filtru de ulei
2. Buou de golire a uleiului

4. Introduceți buoul de golire a uleiului în motor i strângeți buoul.

Notă: Eliminați uleiul uzat la un centru de reciclare certificat.

Înlocuirea filtrului de ulei

1. Aezai o tavă de golire sub filtru i îndepărtați filtrul (Figura 161).

Notă: Eliminați filtrul de ulei uzat la un centru de reciclare certificat.

2. tergeți suprafața adaptorului de filtru.
3. Umpleți noul filtru de ulei până la partea de jos a filetelor cu uleiul specificat.
4. Lăsați filtrul să absoarbă uleiul timp de 2 minute, apoi eliminați excesul de ulei.
5. Aplicați un strat subțire de ulei nou pe garnitura de pe filtru.
6. Introduceți filtrul de ulei pe adaptorul filtrului până când garnitura intră în contact cu adaptorul filtrului (Figura 161), apoi strângeți filtrul cu încă o ½ de tură.

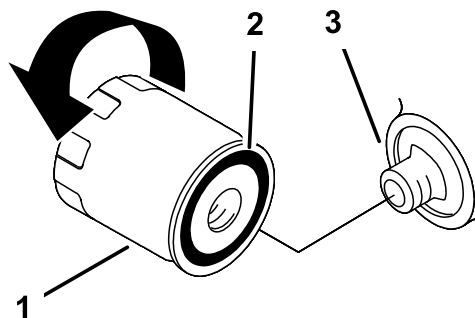


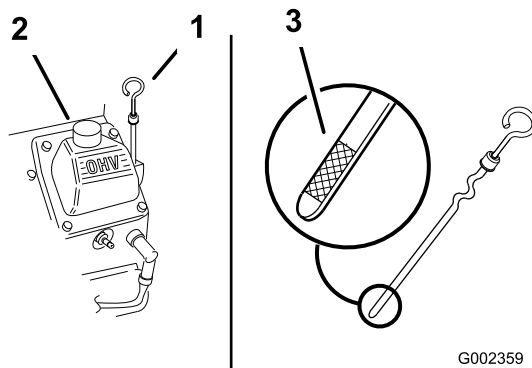
Figura 162

g361505

1. Filtru de ulei
2. Garnitură
3. Adaptor

Adăugarea uleiului de motor

1. Curățați zona din jurul buoului de umplere cu ulei i din jurul jojei (Figura 163).



G002359

g002359

Figura 163

1. Joă
2. Buou de umplere cu ulei (capac supapă)
3. Marcaj joă pentru nivelul uleiului

2. Îndepărtați capacul de umplere cu ulei i turnați încet aproximativ 80% din cantitatea specificată de ulei prin capacul supapei.

- Adăugai încet ulei suplimentar pentru ca nivelul să ajungă la marcajul „F” (plin) de pe jojă; consultai [Specificaie ulei de motor \(Pagină 74\)](#) i [Verificarea nivelului uleiului de motor \(Pagină 74\)](#).

Important: Nu adăugai o cantitate excesivă de ulei în carter.

- Montai buonul rezervorului de ulei i joja.

Lucrări de service pentru bujii

Interval de service: La intervale de 200 de ore—Verificai bujiile.

Îndepărtarea bujiilor

- Pregătii maina pentru întreținere; consultai [Pregătirea mainii pentru lucrările de întreținere \(Pagină 66\)](#).
- Tragei cablurile bujiilor ([Figura 164](#)).

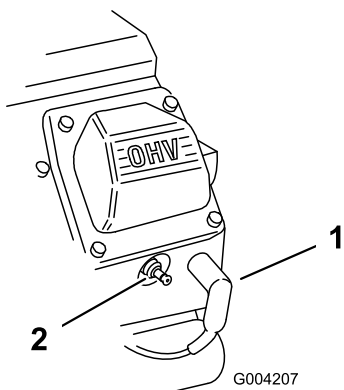


Figura 164

- Cablu bujie
- Bujie

- Curăai zona din jurul bujiilor.
- Utilizai o priză pentru bujii pentru a îndepărta atât bujiile, cât i garniturile metalice.

Verificarea bujiilor

Tip de bujie: Champion RC12YC sau un tip echivalent

Spaiu gol: 0,75 mm

- Uitai-vă la centrul ambelor bujii ([Figura 165](#)). Dacă izolatorul este maro deschis sau gri, motorul funcionează corect. Existena unui strat negru pe izolator semnifică de obicei faptul că filtrul de aer este murdar.

Important: Nu curăai niciodată bujiile. Înlocuieți întotdeauna bujiile atunci când sunt

acoperite cu un strat negru, electrozii sunt uzați, au o peliculă uleioasă sau fisuri.

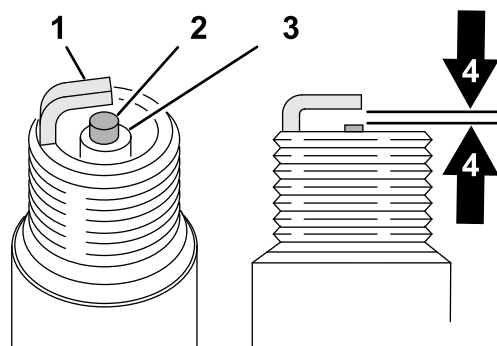


Figura 165

- Electrod lateral
- Electrod central
- Izolator
- Spaiu gol de 0,75 mm (graficul nu este la scară)

- Verificai distana dintre electrozii central i lateral.
- Curbai electrozidul lateral dacă distana nu este corectă.

Montarea bujiilor

Asigurați-vă că distana dintre electrozii central i lateral este corectă înainte de a monta fiecare bujie. Folosii o cheie pentru bujii pentru a îndepărta i monta bujiile i un instrument de măsurat/un set de lere pentru a verifica i ajusta distana. Dacă este necesar, montați bujii noi.

- Introduceți bujiile în orificiile pentru bujii ale motorului.
- Utilizai o priză pentru bujii i o cheie dinamometrică pentru a strânge bujiile la 27 N·m.
- Asamblați firele bujiilor la bujii ([Figura 166](#)).

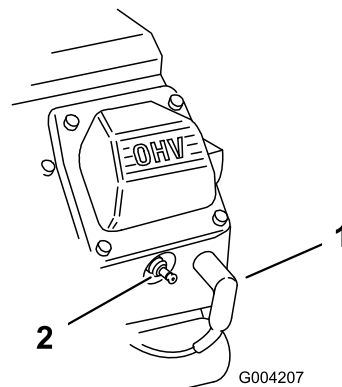


Figura 166

- Cablu bujie
- Bujie

Curățarea scutului de motor

Interval de service: Înainte de fiecare folosință sau zilnic (Curăai mai frecvent în cazul operării în condiții de mediu cu murdărie.)

Înainte de fiecare utilizare, verificai și curăai scutul de motor. Îndepărtați orice acumulări de iarbă, murdărie sau alte reziduuri de pe sita de admisie a aerului pentru motor.

Întreținerea sistemului de carburant

⚠ PERICOL

În anumite condiții, combustibilul și vaporii de combustibil sunt foarte inflamabili și explozivi. Un incendiu sau o explozie cauzată de combustibil vă poate arde pe dumneavoastră și pe cei din jur și poate cauza pagube materiale.

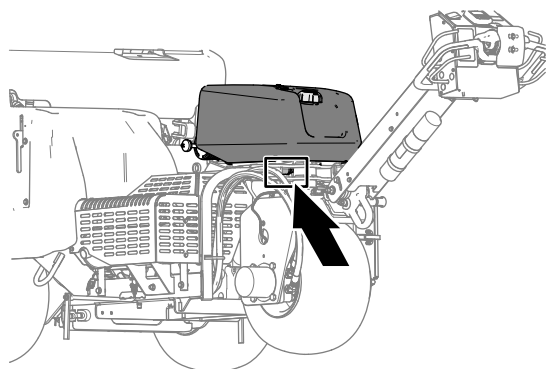
- Umpleți rezervorul de combustibil la exterior, într-un spațiu deschis, cu motorul oprit și rece. tergeți orice urme de combustibil vărsat.
- Nu umpleți în totalitate rezervorul de combustibil. Adăugați combustibil în rezervor până când nivelul ajunge la 25 mm sub partea superioară a rezervorului, nu sub gâtul de umplere. Acest spațiu gol din rezervor permite dilatarea combustibilului.
- Nu fumați niciodată când manipulați combustibil și stai departe de flăcări deschise sau de locuri în care o scântee ar putea aprinde vaporii de combustibil.
- Păstrați combustibilul într-un recipient curat, cu aprobare în materie de siguranță și cu capacul montat.

Înlocuirea filtrului de combustibil

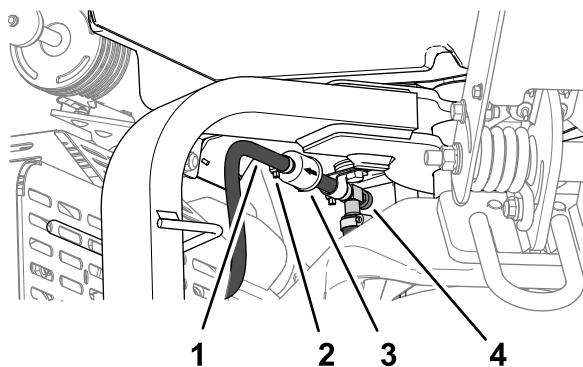
Interval de service: La intervale de 100 de ore/Anual (care urmează)

Important: Nu montați niciodată un filtru murdar, dacă a fost îndepărtat de pe conducta de combustibil.

1. Pregătiți mâna pentru întreținere; consultați [Pregătirea mâinii pentru lucrările de întreținere \(Pagină 66\)](#).
2. Închideți ventilul de închidere combustibil ([Figura 167](#)).



g342218



g341497

Figura 167

- | | |
|-----------|------------------------------------|
| 1. Furtun | 3. Filtru |
| 2. Clemă | 4. Ventil de închidere combustibil |

3. Strângeți capetele clemelor de furtun împreună și glisați-le în afara filtrului.
4. Îndepărtați filtrul de la furtunurile de combustibil.
5. Aliniați filtrul de combustibil cu săgeata îndreptată spre motor și asamblați furtunul de combustibil peste fittingurile filtrului.
6. Poziționați clemele de furtun aproape de filtrul de combustibil și strângeți cleva.
7. tergeți orice urmă de combustibil vărsat.
8. Deschideți ventilul de închidere combustibil.

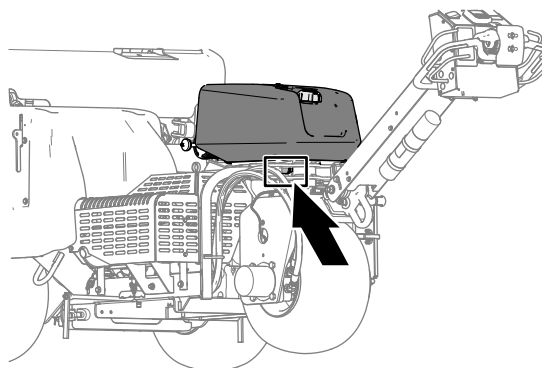
Golirea rezervorului de combustibil

⚠ PERICOL

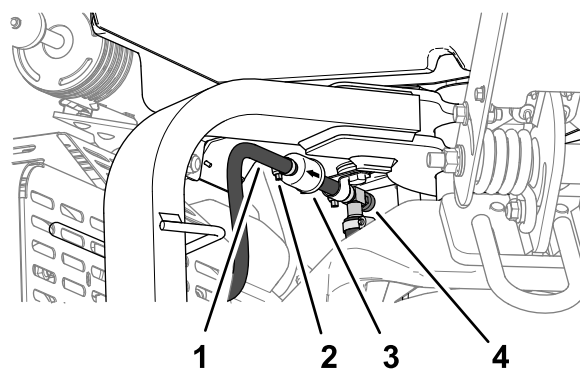
În anumite condiții, combustibilul este extrem de inflamabil și foarte exploziv. Un incendiu sau o explozie cauzată de combustibil vă poate cauza arsuri dumneavoastră și celor din jur și poate provoca pagube materiale.

- Goliți combustibilul din rezervor când motorul este rece. Faceți acest lucru la exterior, într-un spațiu deschis. tergeți orice urme de combustibil vărsat.
- Nu fumați niciodată când goliți combustibilul și stați departe de flăcări deschise sau de locuri în care o scânteie ar putea aprinde vaporii de combustibil.

1. Pregătiți mâna pentru întreținere; consultați [Pregătirea mâinii pentru lucrările de întreținere \(Pagină 66\)](#).
2. Închideți ventilul de închidere combustibil ([Figura 168](#)).



g342218



g341497

Figura 168

- | | |
|-----------|------------------------------------|
| 1. Furtun | 3. Filtru |
| 2. Clemă | 4. Ventil de închidere combustibil |

3. Slăbii clema furtunului de la filtrul de combustibil și glisai-o în sus pe conducta de combustibil, departe de filtrul de combustibil.
4. Trageți conducta de combustibil de pe filtrul de combustibil.
5. Deschideți ventilul de închidere combustibil și lăsați combustibilul să se scurgă din rezervor într-o canistră de combustibil sau o tavă de golire.

Notă: Acum este cel mai bun moment pentru a monta un filtru de combustibil nou, deoarece rezervorul de combustibil este gol.

6. Asamblați furtunul de combustibil peste racordul filtrului.
7. Poziționați clema pentru furtun până aproape de filtrul de combustibil și strângeți clema.

Întreținerea sistemului electric

Siguranță privind sistemul electric

- Deconectați bateria înainte de repararea mâinii. Deconectați întâi borna negativă, apoi borna pozitivă. Conectați întâi borna pozitivă, apoi borna negativă.
- Încărcați bateria într-un spațiu deschis, bine ventilat, departe de scântei sau flăcări. Deconectați încărcătorul înainte de a conecta sau deconecta bateria.
- Purtați îmbrăcăminte de protecție și utilizați scule izolate.

Lucrări de service pentru baterie

Curățarea bateriei

Interval de service: Anual—Verificați conexiunile cablurilor bateriei.

Păstrați partea superioară a bateriei curată.

1. Deblocați și deschideți ușa compartimentului bateriei (Figura 169).

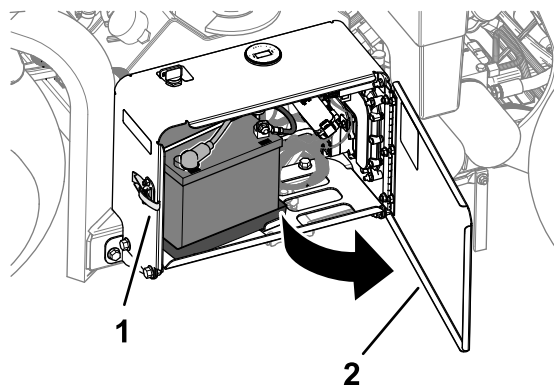


Figura 169

g338268

1. Element de fixare
2. Ușă compartiment baterie

2. Curățați partea superioară a bateriei cu o perie înmuiată în soluție de amoniac sau bicarbonat de sodiu.

Important: Nu îndepărtați capacul de umplere în timpul curățării.

3. Clătiți temeinic suprafața bateriei și a compartimentului bateriei cu apă curată.
4. Închideți și blocați ușa compartimentului bateriei.

Verificarea conexiunilor bateriei

Interval de service: Anual—Verificai conexiunile cablurilor bateriei.

⚠ ATENȚIE

Bornele bateriei sau uneltele metalice pot face scurtcircuit la contactul cu piesele tractorului, producând scânteii. Scânteile pot produce explozia gazelor din baterie, ducând la vătămări corporale.

- Când îndepărtați sau instalați bateria, nu permiteți contactul bornelor cu piesele metalice ale mâinii.
- Nu permiteți uneltelor metalice să producă un scurtcircuit între bornele bateriei și piesele metalice ale mâinii.

⚠ ATENȚIE

Disponerea incorectă a cablurilor bateriei poate deteriora mâna și cablurile, provocând scânteii. Scânteile pot produce explozia gazelor din baterie, ducând la vătămări corporale.

- **Deconectați** întotdeauna cablul negativ (negru) al bateriei înainte de a deconecta cablul pozitiv (rou).
- **Conectați** întotdeauna cablul pozitiv (rou) al bateriei înainte de a conecta cablul negativ (negru).

1. Deblocați și deschideți ușa compartimentului bateriei (Figura 170).

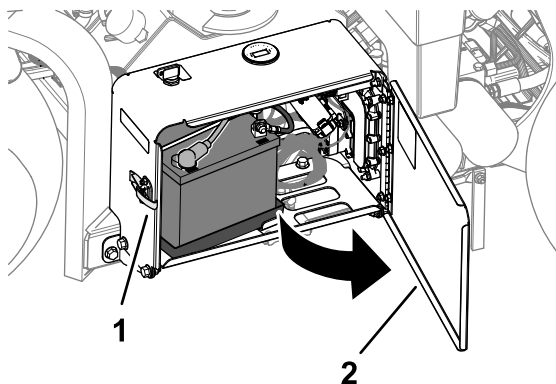


Figura 170

g338268

1. Element de fixare
2. Ușă compartiment baterie

2. Verificați-vă dacă toate clemele cablului de baterie sunt fixate corect.

Strângeți elementele clemelor cablurilor bateriei.

3. Verificați clemele cablului bateriei și bornele bateriei pentru coroziune.
4. Dacă bornele sunt corodate, scoateți cablul negativ al bateriei.
5. Scoateți cablul pozitiv al bateriei.
6. Curățați clemele de cablu și bornele bateriei.
7. Conectați cablul pozitiv al bateriei.
8. Conectați cablul negativ al bateriei.
9. Acoperiți terminalele de cablu și bornele bateriei cu lubrifianț Grafo 112X (nr. piesă Toro 505-47).
10. Închideți și blocați ușa compartimentului bateriei.

Înlocuirea siguranțelor

Sistemul electric este protejat de siguranțe. Dacă se deschide o siguranță, verificați componenta și cablajul pentru un scurtcircuit la masă.

1. Deblocați și deschideți ușa compartimentului bateriei (Figura 171).

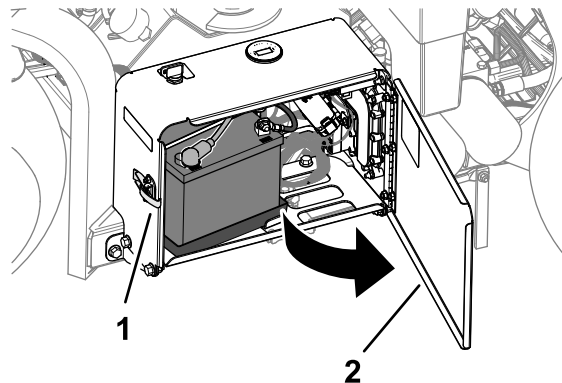


Figura 171

g338268

1. Element de fixare
2. Ușă compartiment baterie

2. Îndepărtați capacul de pe blocul de siguranțe (Figura 172).

Notă: Siguranța ventilatorului este situată în linie în spatele bateriei (Figura 173).

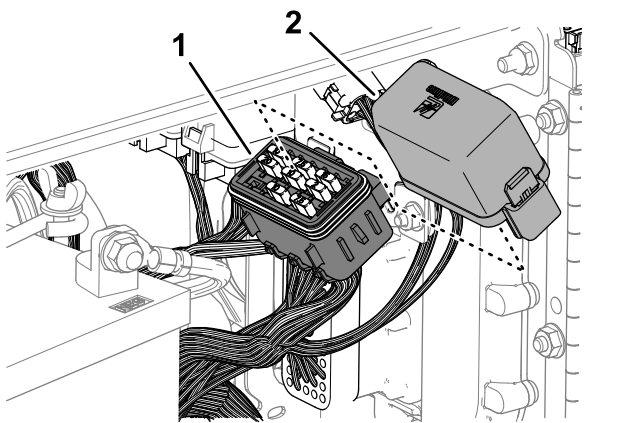


Figura 172

1. Capac
2. Bloc de siguranțe

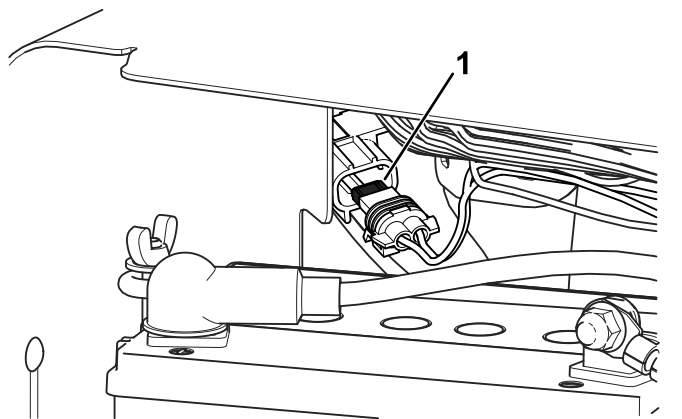


Figura 173

1. Siguranță ventilator în linie

3. Scoateți siguranța deschisă.
4. Instalați o nouă siguranță cu amperajul nominal indicat pe autocolantul blocului de siguranțe.
5. Asamblați capacul pe blocul de siguranțe (sau pe siguranța ventilatorului în linie).
6. Închideți și blocați ușa compartimentului bateriei.

Întreținerea sistemului de angrenaj

Verificarea presiunii din anvelope

Interval de service: La intervale de 50 de ore/Lunar (care urmează)

1. Pregătiți mâna pentru întreținere; consultați [Pregătirea mâinii pentru lucrările de întreținere \(Pagină 66\)](#).
2. Verificați pentru a vă asigura că presiunea din toate anvelopele este de 0,83 bar. Verificați presiunea la nivelul tijei supapei când anvelopele sunt reci, pentru a determina cea mai corectă valoare a presiunii.

Important: Presiunea inegală din anvelope poate cauza un carotaj neuniform.

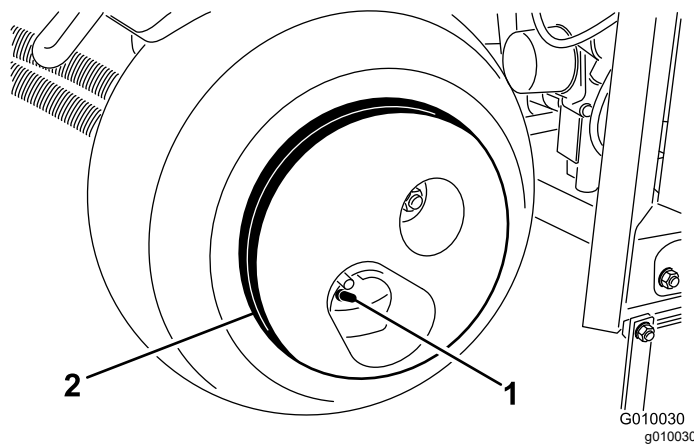


Figura 174

1. Tijă supapei
2. Greutate roată

⚠ AVERTISMENT

Greutatea pentru roată este foarte mare, de 33 kg.

Aveți grijă atunci când o îndepărtați de la ansamblul roii.

Întreținerea bandei

Verificarea curelelor

Interval de service: Anual

Curelele de transmisie ale mainii sunt rezistente. Cu toate acestea, expunerea normală la radiaii UV, ozon sau expunerea accidentală la substane chimice poate deteriora cauciucul în timp și poate duce la uzură prematură sau pierdere de material (adică, straturi separate sau lipsă ale curelei).

1. Îndepărtați capacul pentru curea; consultați [Îndepărtarea capacului curelei \(Pagină 67\)](#).
2. Inspectați pompa hidraulică, arborele intermediar și curelele arborelui cotit ([Figura 175](#)) pentru deteriorări, uzură, fisuri excesive ale pernei sau reziduuri mari acumulate.

Notă: Înlocuiți cureaua(ele) când este necesar.

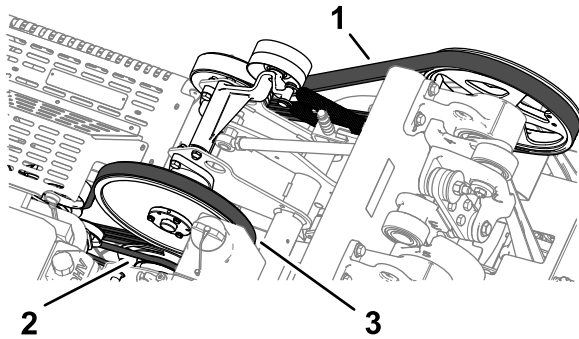


Figura 175

g341466

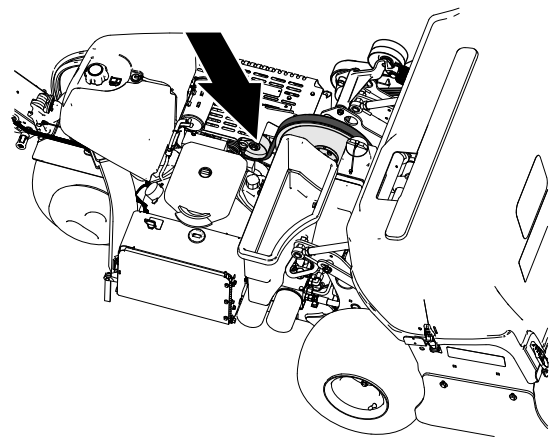
1. Curea arborelui cotit
2. Curea pompei hidraulice
3. Curea arborelui intermediar

3. Montați capacul pentru curea; consultați [Montarea capacului curelei \(Pagină 68\)](#).

Reglarea curelei pompei

Interval de service: După primele 8 ore

1. Pregătiți mâna pentru întreținere; consultați [Pregătirea mâinii pentru lucrările de întreținere \(Pagină 66\)](#).
2. Îndepărtați capacul pentru curea; consultați [Îndepărtarea capacului curelei \(Pagină 67\)](#).
3. Slăbiți dopul filetat cu guler și contrapiulia cu guler care fixează roata de curea liberă pentru curea pompei hidraulice, până când urubul se micșorează în fanta suportului rotorului ([Figura 176](#)).



g341467

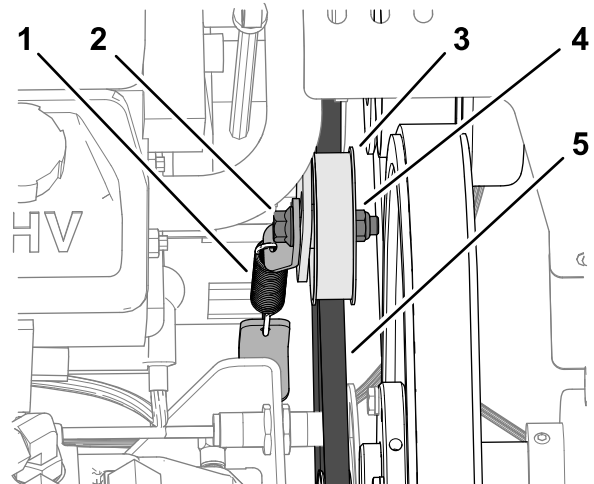


Figura 176

g341468

1. Arc de tensionare
2. Dop filetat cu guler
3. Fulie rolă de ghidare
4. Contrapiulia cu guler
5. Curea pompei hidraulice

4. Atingeți partea superioară a fuliei rolei de ghidare și lăsați arcul de tensionare să regleze tensionarea curelei.

Important: Nu aplicați o tensiune mai mare a curelei decât cea aplicată de arcul de tensionare, altfel se pot deteriora componentele.

5. Strângeți dopul filetat cu guler și contrapiulia cu guler la 37 până la 45 N·m.
6. Montați capacul pentru curea; consultați [Montarea capacului curelei \(Pagină 68\)](#).

Întreținerea sistemului hidraulic

Sigurană privind sistemul hidraulic

- Apelați imediat la un medic în cazul în care uleiul hidraulic intră în contact cu pielea. Uleiul care pătrunde în piele trebuie să fie eliminat chirurgical în interval de câteva ore de un medic.
- Asigurați-vă că toate furtunurile și conductele cu ulei hidraulic sunt în stare bună și toate racordurile și fittingurile hidraulice sunt etane înainte de a presuriza sistemul hidraulic.
- Într-o zi și alte părți ale corpului la distanță de infiltrații sau duze care pulverizează ulei hidraulic sub presiune.
- Utilizați carton sau hârtie pentru a detecta scurgerile de ulei hidraulic.
- Depresurizați în siguranță sistemul hidraulic înainte de orice intervenție asupra acestuia.

Depresurizarea sistemului hidraulic

1. Susineți capul de carotaj cu elementul de blocare de service; consultați [Susinerea capului de carotaj cu elementul de blocare de service](#) (Pagină 50).
2. Opriți motorul.
3. Mutăți comutatorul de contact în poziția FUNCIONARE.
4. În InfoCenter, navigați la MENIUL PRINCIPAL (Figura 177).

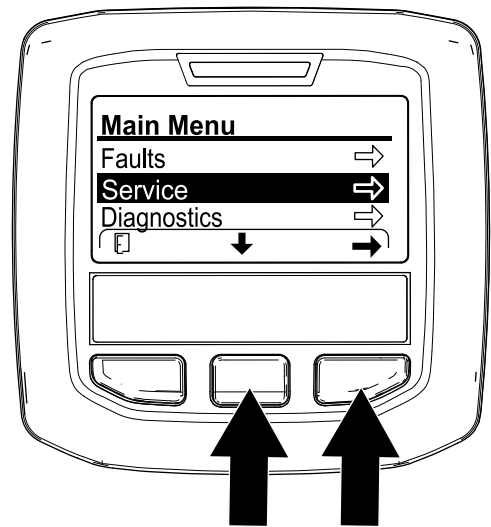


Figura 177

g358616

5. Apăsăți butonul central InfoCenter până când este selectată opțiunea SERVICE și apăsăți butonul din dreapta.

Notă: Capul de carotaj coboară până când este susținut complet de elementul de blocare de service.

6. Apăsăți butonul central InfoCenter până când este selectată opțiunea SERVICE LOWER (Coborâre pentru service) (Figura 178) și apăsăți butonul din dreapta.

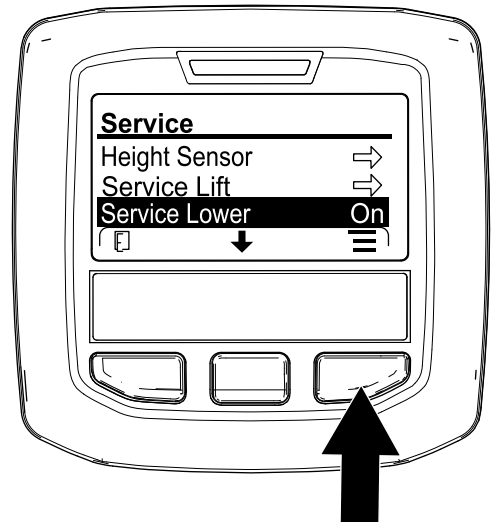


Figura 178

g359989

7. Mutăți cheia în poziția STOP.

Notă: Porniți motorul și turăți-l pentru a ridica hidraulic capul de carotaj, astfel încât să puteți poziționa elementul de blocare de service; consultați [Amplasarea elementului de blocare de service](#) (Pagină 50).

Verificarea conductelor hidraulice

Interval de service: Înainte de fiecare folosință sau zilnic

Înainte de fiecare utilizare, verificai conductele și furtunurile hidraulice pentru a detecta eventuale scurgeri, fiteguri slăbite, conducte deformate, supori de montare slăbiți, urme de uzură, deteriorare din cauza condițiilor meteo sau a acțiunii substanelor chimice. Înlocuiește conductele hidraulice uzate sau deteriorate înainte de a utiliza mașina.

Notă: Păstrează zonele din jurul sistemului hidraulic curate, fără acumulări de reziduuri.

Specificaiile uleiului hidraulic

Rezervorul este umplut din fabrică cu ulei hidraulic de înaltă calitate. Verificai nivelul de ulei hidraulic înainte de a porni motorul pentru prima dată și zilnic după aceea; consultai [Verificarea nivelului uleiului de motor \(Pagină 74\)](#).

Lichid hidraulic recomandat: lichid hidraulic cu durată extinsă de viață PX de la producător; disponibil în recipiente de 19 l sau în bidoane de 208 l.

Notă: O mașină care utilizează uleiul de schimb recomandat necesită schimbări mai puțin frecvente ale uleiului și filtrului.

Lichide hidraulice alternative: Dacă lichidul hidraulic cu durată de viață extinsă PX nu este disponibil de la producător, puteți utiliza un alt lichid hidraulic convențional, pe bază de petrol, cu specificații care se încadrează în intervalul menționat pentru toate următoarele proprietăți ale materialelor și care îndeplinesc standardele din industrie. Nu utilizați ulei sintetic. Consultați-vă cu distribuitorul de lubrifiant pentru a identifica un produs satisfăcător.

Notă: Producătorul nu își asumă răspunderea pentru daunele provocate de utilizarea unor produse necorespunzătoare; aadar, utilizați doar produse de la producători consacrați care garantează pentru recomandările furnizate.

Ulei hidraulic anti-uzură cu indice de vâscozitate ridicat/punct de curgere scăzut, ISO VG 46

Proprietăți produs:

Vâscozitate, ASTM D445

cSt la 40 °C: 44-48

Indice de vâscozitate ASTM D2270

140 sau superior

Ulei hidraulic anti-uzură cu indice de vâscozitate ridicat/punct de curgere scăzut, ISO VG 46 (cont'd.)

Punct de curgere, ASTM D97

-37 °C – -45 °C

Specificaii pentru industrie:

Eaton Vickers 694 (I-286-S, M-2950-S/35VQ25 sau M-2952-S)

Notă: Multe uleiuri hidraulice sunt aproape incolore, detectarea scurgerilor fiind dificilă. Un aditiv colorant roșu pentru uleiul hidraulic este disponibil în flacoane de 20 ml. Un flacon este suficient pentru 15 până la 22 litri de ulei hidraulic. Nr. piesă de comandă 44 – 2500 de la distribuitorul autorizat de producător.

Important: Lichidul hidraulic biodegradabil sintetic Premium de la producător este singurul lichid sintetic biodegradabil aprobat de Toro. Acest ulei este compatibil cu elastomerii utilizați în sistemele hidraulice Toro și este adecvat pentru o gamă largă de temperaturi. Acest ulei este compatibil cu uleiurile minerale convenționale, dar pentru biodegradabilitate și performanță maximă, sistemul hidraulic trebuie spălat complet de uleiul convențional. Uleiul este disponibil la distribuitorul autorizat de către producător în containere de 19 l sau butoaie de 208 l.

Verificarea nivelului de ulei hidraulic

Interval de service: Înainte de fiecare folosință sau zilnic

Important: Verificai nivelul de ulei hidraulic înainte de a porni motorul pentru prima dată și zilnic după aceea

Rezervorul hidraulic este umplut din fabrică cu ulei hidraulic de înaltă calitate.

1. Pregătiți mașina pentru întreținere; consultați [Pregătirea mâinii pentru lucrările de întreținere \(Pagină 66\)](#).
2. Îndepărtați capacul pentru curea; consultați [Îndepărtarea capacului curelei \(Pagină 67\)](#).
3. Curățați zona din jurul buonului și a capacului rezervorului de ulei hidraulic ([Figura 179](#)). Îndepărtați capacul de la buon.

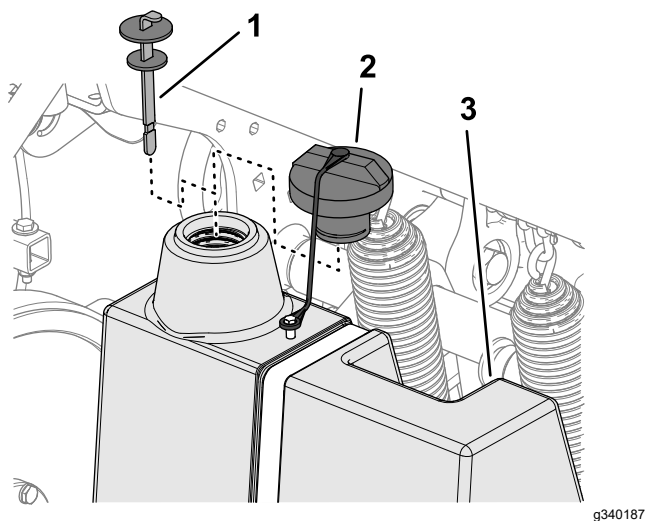


Figura 179

1. Jojă 2. Capac 3. Rezervor hidrolic

4. Îndepărtați joja de la buona și tergeți-o cu o lavetă curată. Introduceți joja în gâtul de umplere, apoi îndepărtați-o și verificați nivelul de ulei. Nivelul uleiului trebuie să se situeze între marcajele de pe jojă (Figura 180).

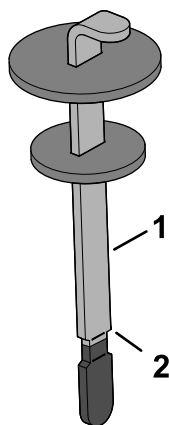


Figura 180

1. Jojă 2. Marcajul de nivel complet

5. Dacă nivelul este scăzut, adăugați ulei hidrolic specificat pentru a ridica nivelul până la marcajul de nivel complet.
6. Amplasăți joja și capacul la buona.
7. Montați capacul pentru curea; consultați [Montarea capacului curelei \(Pagină 68\)](#).

Schimbarea uleiului și a filtrelor hidrolice

Interval de service: La intervale de 400 de ore
La intervale de 200 de ore

Capacitate rezervor de ulei hidrolic: aproximativ 6,6 l

Important: Nu înlocuiți filtrele de ulei auto; în caz contrar, sistemul hidrolic poate fi grav avariat.

Notă: Îndepărtarea filtrului de retur golete întregul rezervor de lichid.

1. Pregătiți mâna pentru întreținere; consultați [Pregătirea mâinii pentru lucrările de întreținere \(Pagină 66\)](#).
2. Amplasăți o tavă de scurgere sub filtre, îndepărtați filtrele vechi și tergeți suprafața garniturii adaptorului de filtru (Figura 181).

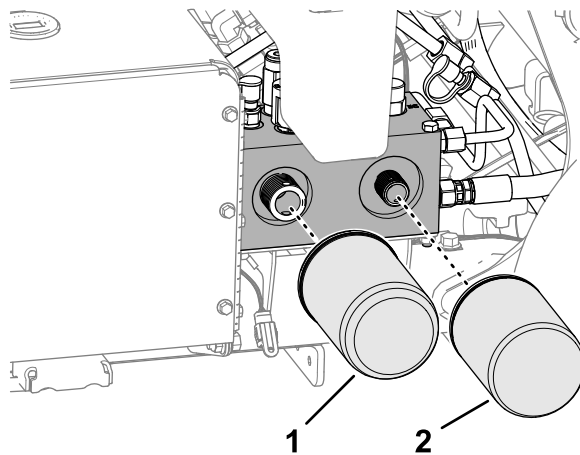


Figura 181

1. Filtru de alimentare a uleiului 2. Filtru de retur hidrolic

3. Aplicați un strat subțire de ulei hidrolic curat pe garnitura noilor filtre.
4. Montați filtrele hidrolice pe adaptoarele de filtre. Rotiți fiecare filtru în sensul acelor de ceasornic până ce garnitura intră în contact cu adaptorul filtrului, apoi strângeți filtrul cu încă jumătate (1/2) de tură.
5. Adăugați uleiul hidrolic specificat până când nivelul acestuia ajunge la marcajul de nivel complet de pe jojă, consultați [Specificaiile uleiului hidrolic \(Pagină 84\)](#) și [Verificarea nivelului de ulei hidrolic \(Pagină 84\)](#).
6. Porniți motorul și lăsați-l să funcționeze timp de aproximativ 2 minute pentru a elimina aerul din sistem. Opriți motorul, scoateți cheia și verificați dacă există scurgeri de ulei hidrolic.
7. Verificați nivelul de ulei hidrolic. Adăugați uleiul hidrolic specificat pentru a ridica nivelul până la marcajul de nivel COMPLET de pe jojă, dacă este necesar.

Notă: Nu adăugați în rezervorul hidrolic o cantitate excesivă de ulei.

8. Montai capacul pentru curea; consultai [Montarea capacului curelei \(Pagină 68\)](#).

Întreținerea aeratorului

Verificarea cuplului de strângere al elementelor de fixare

Interval de service: După primele 8 ore

1. Pregătiți mâna pentru întreținere; consultai [Pregătirea mâinii pentru lucrările de întreținere \(Pagină 66\)](#).
2. Scoateți capacul capului de carotaj; consultai [Scoaterea capacului capului de carotaj \(Pagină 69\)](#).
3. Verificați elementele de fixare a capului de carotaj, elementele de fixare a mânerului motocultivatorului și prezoanele pentru a vă asigura că este menținut cuplul adecvat. Cerințele de cuplu ale elementelor de fixare sunt enumerate pe autocolantul cuplului de strângere a urubului situat pe canalul de suport al capului de carotaj ([Figura 182](#)).

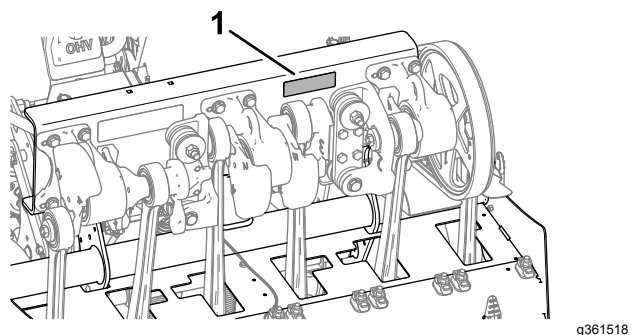


Figura 182

1. Locația autocolantului cuplului de urub

-
4. Montai capacul capului de carotaj; consultai [Instalarea capacului capului de carotaj \(Pagină 70\)](#).

Reglarea protecțiilor laterale

1. Pregătiți mâna pentru întreținere; consultai [Pregătirea mâinii pentru lucrările de întreținere \(Pagină 66\)](#).
2. Slăbiți uruburile și contrapiuliile cu guler care fixează protecția laterală pe cadrul capului de carotaj ([Figura 183](#)).

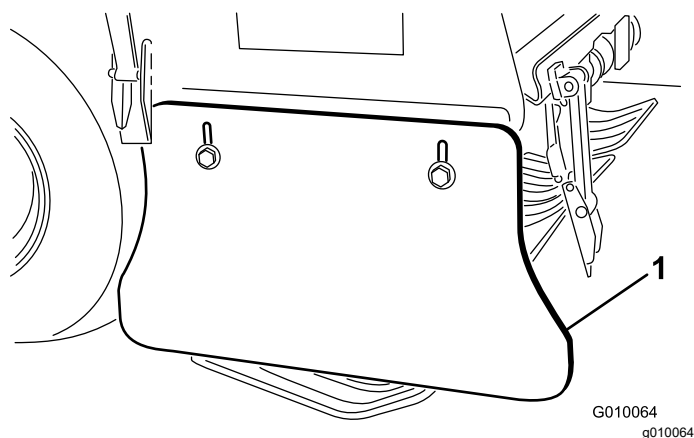


Figura 183

1. Protecție laterală

3. Reglai protecția în sus sau în jos până când măsurai 25 până la 38 mm între protecție și sol.
4. Strângeți uruburile și contrapiuliile cu guler.
5. Repetați pașii 2 – 4 pentru cealaltă parte a mâinii.

Sincronizarea capului de carotaj

Marcajele pentru sincronizarea capului de carotaj sunt ușor de identificat prin marcajele de turnare de pe cele 3 carcasi de rulmeni.

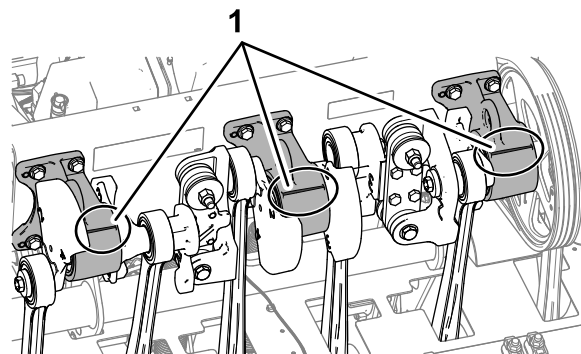


Figura 185

1. Marcaje pentru sincronizare

Înlocuirea protecțiilor pentru gazon

Înlocuiți protecțiile pentru gazon dacă sunt sparte sau uzate la o grosime mai mică de 6 mm. Protecțiile pentru gazon rupte pot prinde și rupe gazonul, deteriorându-l.

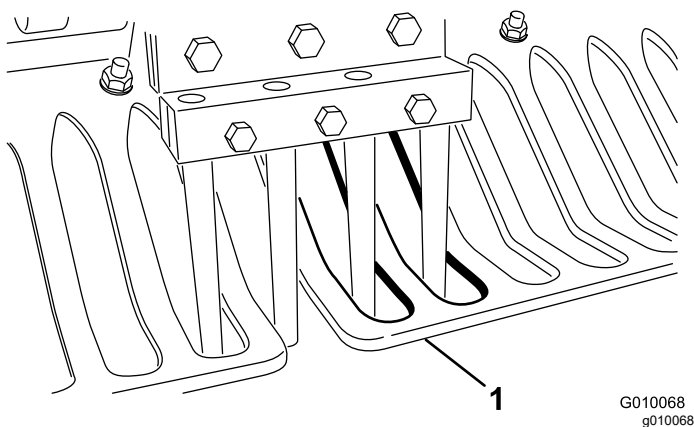


Figura 184

1. Protecție pentru gazon

Depozitare

Depozitarea în siguranță

- Înainte de a părăsi poziția operatorului, realizezi următorii pași:
 - Parcai maina pe o suprafață plană.
 - Ridicai i blocai complet bara de ghidare pentru a cupla frâna de parcare.
 - Oprii motorul i scoatei cheia (dacă este disponibilă).
 - Ateptai până când se oprete orice micare.
 - Lăsați maina să se răcească înainte de reglarea, repararea, curățarea sau depozitarea acesteia.
- Nu depozitai maina sau recipientul cu combustibil într-o zonă cu o flacăra deschisă, scânteii sau o lampă martor, precum pe un boiler sau un alt dispozitiv electric.

Depozitarea mainii pentru mai puțin de 30 de zile

⚠ ATENȚIE

Încărcarea bateriei produce gaze explozibile.

Nu fumați niciodată în apropierea bateriei i inele sursele de scânteii i foc departe de aceasta.

1. Pregătiți maina pentru întreținere; consultați [Pregătirea mainii pentru lucrările de întreținere \(Pagină 66\)](#).
2. Deconectați cablul bujiei.
3. Îndepărtați iarba, murdăria i stratul depus de pe exteriorul întregii maini, în special de pe motor i sistemul hidraulic. Curățați murdăria i pleava de pe exteriorul nervurilor chiulasei motorului i al carcasei suflantei.
4. Efectuați lucrări de service pentru filtrul de aer; consultați [Lucrări de service pentru filtrul de aer \(Pagină 72\)](#).
5. Schimbați uleiul de motor; consultați [Înlocuirea uleiului de motor i a filtrului \(Pagină 75\)](#).
6. Schimbați filtrele i uleiul hidraulice; consultați [Schimbarea uleiului i a filtrelor hidraulice \(Pagină 85\)](#).
7. Verificați presiunea din anvelope; consultați [Verificarea presiunii din anvelope \(Pagină 81\)](#).
8. Verificați starea dinilor.

Depozitarea mainii pentru sezon

Dacă depozitați maina pentru sezon, efectuați toți pașii din [Depozitarea mainii pentru mai puțin de 30 de zile \(Pagină 88\)](#) i următoarele:

- [Pregătirea asiului \(Pagină 88\)](#)
- [Pregătirea motorului i a sistemului de alimentare cu combustibil \(Pagină 88\)](#)
- [Pregătirea bateriei \(Pagină 89\)](#)

Pregătirea asiului

1. Verificați i strângeți toate uruburile i piulițele. Reparați sau înlocuiți orice piesă deteriorată sau uzată.
2. Spălați i uscați întreaga maină. Îndepărtați dinii, curățați-i i lubrifiați-i. Pulverizați ceață uoară de ulei pe rulmenții capului de carotaj (articulațiile cot i amortizor).

Important: Puteți spăla maina utilizând un detergent delicat i apă. Nu spălați maina cu presiune. Evitați excesul de apă, în special în apropierea panoului de comandă, a motorului, a pompelor hidraulice i a motoarelor electrice.

Notă: Pornii maina cu motorul la turaie de ralanti ridicată timp de 2 până la 5 minute după spălare.

3. Vopsii toate suprafețele zgâriate sau de metal gol. Vopseaua este disponibilă la distribuitorul autorizat de către producător.
4. Fixați elementul de blocare de service dacă maina urmează să fie depozitată mai mult de câteva zile.
5. Depozitați maina într-un spațiu de depozitare sau garaj uscat i curat. Scoateți cheia din contact i nu o lăsați la îndemâna copiilor sau altor utilizatori neautorizați.
6. Acoperii maina pentru a o proteja i a o menine curată.

Pregătirea motorului i a sistemului de alimentare cu combustibil

1. Adăugați stabilizator/aditiv pe bază de petrol în combustibilul din rezervor. Urmați instrucțiunile pentru amestecare ale producătorului stabilizatorului. **Nu utilizați un stabilizator pe bază de alcool (etanol sau metanol).**

Notă: Un stabilizator/aditiv de combustibil are eficiență maximă atunci când este amestecat cu combustibil proaspăt i este utilizat întotdeauna.

Important: Nu depozitai combustibilul care conine stabilizator/aditiv pentru o perioadă mai mare decât cea recomandată de producătorul stabilizatorului de combustibil.

2. Pornii motorul pentru a distribui combustibilul aditivat prin sistemul de alimentare timp de 5 minute.
3. Opii motorul, lasai-l să se răcească i golii rezervorul de combustibil; consultai [Golirea rezervorului de combustibil \(Pagină 78\)](#).
4. Pornii motorul i turai-l până se oprete.
5. Folosii ocul pentru motor. Pornii i turai motorul până când nu mai pornete.
6. Îndepărtați bujiile i verificați starea acestora; consultați [Lucrări de service pentru bujii \(Pagină 76\)](#). Cu bujiile îndepărtate de la motor, turnai 2 linguri de ulei de motor în orificiul fiecărei bujii. Apoi utilizați demarorul pentru a porni motorul i pentru a distribui uleiul în interiorul cilindrilor. Montați bujiile. Nu montați cablurile la bujii.

Notă: Eliminați în corespunzător combustibilul. Reciclați-l conform legislației locale.

Pregătirea bateriei

1. Îndepărtați cablurile bateriei de la bornele acesteia i scoateți bateria din maină.
2. Curățați bateria, bornele i picioarele de susinere cu o perie de sârmă i soluție de bicarbonat de sodiu.
3. Acoperii bornele cablului i picioarele de susinere ale bateriei cu lubrifiant Grafo 112X (număr piesă producător 505-47) sau vaselină pentru a preveni coroziunea.
4. Reîncărcați lent bateria la fiecare 60 de zile timp de 24 de ore pentru a preveni sulfatarea plumbului bateriei. Pentru a preveni înghețarea bateriei, asigurați-vă că este complet încărcată. Greutatea specifică a unei baterii încărcate complet este de 1,265 – 1,299.
5. Bateria o puteți depozita fie separat, fie în maină. Lăsați cablurile deconectate dacă este depozitată în maină. Depozitați-o într-un loc răcoros pentru a evita descărcarea rapidă a acesteia.

Înlăturarea defecțiunilor

Problemă	Cauze posibile	Acțiuni corective
Demarorul nu pornește.	<ol style="list-style-type: none"> 1. Maneta de aerare este cuplată. 2. Bateria este descărcată. 3. Conexiunile electrice sunt corodate sau slăbite. 4. Maneta pentru prezența operatorului este reglată incorect. 5. Un releu sau comutator nu funcționează corect. 6. Maneta pentru prezența operatorului este cuplată. 7. Sigurana principală este deschisă. 	<ol style="list-style-type: none"> 1. Verificai dacă maneta de aerare și maneta pentru prezența operatorului nu sunt închise. 2. Încărcarea bateriei. 3. Verificai conexiunile electrice pentru un contact bun. 4. Verificai/reglai comutatorul. 5. Contactai distribuitorul autorizat producătorului. 6. Contactai distribuitorul autorizat producătorului. 7. Înlocuieți sigurana.
Motorul nu pornește, pornește greu sau nu rămâne în funcțiune.	<ol style="list-style-type: none"> 1. Rezervorul de combustibil este gol. 2. Oculul nu este activat. 3. Filtrul de aer este murdar. 4. Cablurile bujiei sunt slăbite sau deconectate. 5. Bujii sunt corodate, murdare sau jocul este incorect. 6. Filtrul de combustibil conține impurități. 7. În sistemul de combustibil există murdărie, apă sau combustibil expirat. 	<ol style="list-style-type: none"> 1. Umpleți rezervorul cu combustibil. 2. Deplasați maneta de oc complet spre față. 3. Curățați sau înlocuiți elementul filtrului de aer. 4. Montați cablurile la bujii. 5. Montați bujii noi, corect distanțate. 6. Înlocuiți filtrul de combustibil. 7. Contactai distribuitorul autorizat producătorului.
Puterea motorului scade.	<ol style="list-style-type: none"> 1. Sarcina motorului este excesivă. 2. Filtrul de aer este murdar. 3. Nivelul de ulei de motor este scăzut. 4. Nervurile de răcire și canalele de aer de sub carcasa suflantei motorului sunt obturate. 5. Bujii sunt corodate, murdare sau jocul este incorect. 6. Filtrul de combustibil conține impurități. 7. În sistemul de combustibil există murdărie, apă sau combustibil expirat. 	<ol style="list-style-type: none"> 1. Reduceți viteza de deplasare. 2. Curățați elementul filtrului de aer. 3. Adăugați ulei în carter. 4. Îndepărtați orice reziduuri de pe nervurile de răcire și canalele de aer. 5. Montați bujii noi, corect distanțate. 6. Înlocuiți filtrul de combustibil. 7. Contactai distribuitorul autorizat producătorului.
Motorul se supraîncălzete.	<ol style="list-style-type: none"> 1. Sarcina motorului este excesivă. 2. Nivelul de ulei de motor este scăzut. 3. Nervurile de răcire și canalele de aer de sub carcasa suflantei motorului sunt obturate. 	<ol style="list-style-type: none"> 1. Reduceți viteza de deplasare. 2. Adăugați ulei în carter. 3. Îndepărtați orice reziduuri de pe nervurile de răcire și canalele de aer.
Există vibrații anormale.	<ol style="list-style-type: none"> 1. Uruburile pentru montarea motorului sunt slăbite. 2. Rulmenii arborelui intermediar sau ai capului de carotaj sunt uzate. 3. Componentele arborelui intermediar sau ale capului de carotaj sunt slăbite sau uzate. 	<ol style="list-style-type: none"> 1. Strângeți uruburile pentru montarea motorului. 2. Înlocuiți rulmenii. 3. Strângeți sau înlocuiți componentele.

Problemă	Cauze posibile	Acțiuni corective
Maina nu pleacă de pe loc.	<ol style="list-style-type: none"> 1. Bara de ghidare este ridicată i frâna de parcare este cuplată. 2. Nivel scăzut de ulei hidraulic. 3. Supapa de remorcare este deschisă. 4. Sistemul hidraulic este deteriorat. 5. Există o eroare de prezență a operatorului sau o altă eroare. 6. Cureaua pompei este uzată sau reglată greit 	<ol style="list-style-type: none"> 1. Coborâi bara de ghidare pentru a decupla frâna de parcare. 2. Adăugai ulei hidraulic. 3. Închidei supapa de remorcare. 4. Contactai distribuitorul autorizat producătorului. 5. Verificai codurile de eroare InfoCenter. 6. Înlocuui cureaua uzată a pompei sau reglai tensiunea curelei.
Capul de carotaj nu poate fi acionat.	<ol style="list-style-type: none"> 1. O curea este uzată sau slăbită. 2. Ambreiajul este uzat. 3. Un comutator sau un releu este uzat. 	<ol style="list-style-type: none"> 1. Reglai sau înlocuui curelele. 2. Înlocuui ambreiajul. 3. Înlocuui comutatorul sau un releul.
Capul de carotaj sare în timpul aerării.	<ol style="list-style-type: none"> 1. Solul este prea dur. 2. Există o problemă cu setarea de eliberare. 	<ol style="list-style-type: none"> 1. Consultai Indiciile de exploatare. 2. Există un răspuns dinamic al sistemului de ridicare. Reglai presiunile din sistem; consultai <i>Manualul de service</i>.
Sunt smulse smocuri din gazon/gazonul este rupt la intrare.	<ol style="list-style-type: none"> 1. Calibrarea la sol nu mai este valabilă. 2. Gazonul nu suportă cantitatea de dini instalată sau spaierea dintre dini selectată. 3. Ambreiajul nu poate porni capul de carotaj suficient de rapid în modul de coborâre imediată. 	<ol style="list-style-type: none"> 1. Calibrai înălțimea la sol a dintelui. 2. Reglai cantitatea sau diametrul dinilor, reglai spaierea dintre găuri i citii din nou sfaturile de operare. 3. Verificai ambreiajul pentru uzură sau deteriorare. Aerai utilizând modul de coborâre întârziată.
Sunt smulse smocuri la nivelul orificiilor cu dinii cu ejectare laterală.	<ol style="list-style-type: none"> 1. Fereastra de evacuare se prinde la ieire. 	<ol style="list-style-type: none"> 1. Rotii dinii cu 45° – 90° astfel încât să ejecteze în lateral. Dacă nu funcionează, încercai cu dini tubulari.
Gazonul se ridică/se rupe în timpul aerării.	<ol style="list-style-type: none"> 1. Verificai capul de carotaj. 2. Diametrul dinilor, distana dintre orificii sau numărul de dini sunt incorecte pentru utilizarea respectivă. 3. Adâncimea este prea mare. 4. Distana dintre orificii este prea mică. 5. Starea gazonului (adică structura rădăcinii) nu este corespunzătoare pentru a rezista la deteriorare. 	<ol style="list-style-type: none"> 1. Consultai <i>Manualul de service</i> pentru specificații. 2. Reducei diametrul dinilor, reducei numărul de dini per cap de carotaj sau mării distana dintre orificii. 3. Reducei adâncimea. 4. Mării distana dintre orificii. 5. Schimbai metodele de aerare sau sincronizarea.
Parte frontală a orificiului cu încrețiri sau împinsă.	<ol style="list-style-type: none"> 1. Amortizorul Roto-Link este în poziia moale. 	<ol style="list-style-type: none"> 1. Consultai Indiciile de exploatare.

Menționari:

Menționari:

Menționari:

Informații despre avertismente conform Propunerii 65 a statului California

Ce este un avertisment?

Un produs comercializat poate avea o etichetă de avertizare precum cea de mai jos:



AVERTISMENT: Poate cauza cancer sau poate fi toxic pentru reproducere
– www.p65Warnings.ca.gov.

Ce este Propunerea 65?

Propunerea 65 se aplică tuturor companiilor care activează în California, comercializează produse în California sau fabrică produse care pot fi comercializate sau aduse în California. Aceasta prevede ca Guvernatorul Californiei să întocmească și să publice o listă de substanțe chimice cunoscute ca provocând cancer, malformaii congenitale și/sau alte tulburări de reproducere. Actualizată anual, lista include sute de substanțe chimice întâlnite în multe articole din viaa de zi cu zi. Scopul Propunerii 65 este de a informa publicul larg cu privire la expunerea la aceste substanțe chimice.

Propunerea 65 nu interzice comercializarea produselor ce conțin aceste substanțe chimice, ci impune afișarea unor avertismente pe produs, ambalajul sau documentația produsului. În plus, un avertisment conform Propunerii 65 nu înseamnă că un produs încalcă standardele sau cerințele de siguranță. De fapt, guvernul Californiei a clarificat că un avertisment aferent Propunerii 65 „nu este același lucru cu o decizie de reglementare conform căreia un produs este sigur sau nesigur”. Multe dintre aceste substanțe chimice au fost utilizate timp de mai mulți ani în produse folosite în viaa de zi cu zi fără ca efectul lor dăunător să fie documentat. Pentru informații suplimentare, accesează <https://oag.ca.gov/prop65/faqs-view-all>.

Un avertisment conform Propunerii 65 înseamnă că o companie (1) a evaluat expunerea și a concluzionat că depășește „nivelul fără risc semnificativ”; sau (2) a ales să furnizeze un avertisment pe baza înțelegerii sale legate de prezența unei substanțe chimice din listă, fără a încerca să evalueze expunerea.

Această lege se aplică oriunde?

Avertismentele conform Propunerii 65 sunt impuse doar de legislația statului California. Aceste avertismente pot fi întâlnite pe întreg teritoriul Californiei în diferite stabilimente, inclusiv dar fără a se limita la, restaurante, magazine alimentare, hoteluri, coli și spitale, precum și pe o varietate mare de produse. În plus, unii comercianți cu amănuntul online și care livrează comenzile prin poștă introduc avertismente conform Propunerii 65 pe site-urile lor web sau în cataloage.

Cum se plasează avertismentele din statul California în raport cu limitele federale?

Standardele Propunerii 65 sunt adesea mai riguroase decât cele federale și internaționale. Diverse substanțe necesită un avertisment conform Propunerii 65 la niveluri mult mai mici decât limitele federale de intervenție. De exemplu, standardul Propunerii 65 pentru avertismente legate de plumb este 0,5 µg/zi, mult sub standardele federale și internaționale.

De ce nu au toate produsele similare un astfel de avertisment?

- Eticheta cu avertismente conform Propunerii 65 este necesară pentru produsele comercializate în California, nefiind impusă pentru produse similare comercializate în altă parte.
- O companie implicată într-un proces legat de Propunerea 65 și care a ajuns la un acord poate fi nevoită să utilizeze avertismente pentru produsele sale, în timp ce alte companii care fabrică produse similare nu au aceeași obligație.
- Propunerea 65 nu este aplicată în mod consecvent.
- Companiile pot decide să nu furnizeze avertismente deoarece au ajuns la concluzia că nu trebuie să facă acest lucru conform Propunerii 65; absența avertismentelor de pe un produs nu înseamnă că produsul respectiv nu conține niveluri similare de substanțe chimice listate.

De ce include Toro acest avertisment?

Toro a decis să furnizeze consumatorilor cât mai multe informații posibile astfel încât aceștia să ia decizii informate cu privire la produsele pe care le achiziționează și utilizează. Toro furnizează avertismente în unele cazuri pe baza cunotinelor sale privind prezența unei sau a mai multor substanțe chimice specificate, fără a evalua nivelul de expunere, deoarece nu pentru toate substanțele chimice specificate există limite de expunere. Deși gradul de expunere al produselor Toro poate fi neglijabil sau se încadrează în gama „fără risc semnificativ”, din exces de prudență, Toro a decis să furnizeze avertismente conform Propunerii 65. Mai mult, dacă nu furnizează aceste avertismente, compania Toro poate fi acionată în justiție de statul California sau părți private care caută să aplice Propunerea 65 și poate face obiectul unor sancțiuni semnificative.



Garania Toro

O garanție limitată de doi ani

Condițiile și produsele acoperite de garanție

The Toro Company și afiliații săi, Toro Warranty Company, ca urmare a unui acord, garantează împreună că Aeratorul Hydroject sau ProCore Toro („Produsul”) nu prezintă defecte de material sau de fabricație timp de 2 ani sau 500 de ore de funcționare*, oricare dintre acestea survine mai întâi. Această garanție este aplicabilă tuturor produselor (consultai declarațiile de garanție separate pentru aceste produse). În cazul în care există o situație acoperită de garanție, vom repara produsul fără costuri pentru dumneavoastră, inclusiv diagnoză, manoperă, piese și transport. Această garanție începe la data livrării produsului către cumpărătorul cu amănuntul inițial.
* Produs echipat cu un contor orar.

Instrucțiuni pentru obținerea Serviciului de garanție

Aveți responsabilitatea de a anunța distribuitorul dealerul autorizat de produse comerciale de la care ai achiziționat produsul de îndată ce considerai că există o situație acoperită de garanție. Dacă aveți nevoie de ajutor pentru a găsi un distribuitor sau un dealer autorizat de produse comerciale sau dacă aveți întrebări cu privire la drepturile sau responsabilitățile dumneavoastră referitoare la garanție, ne puteți contacta la:

Departamentul de servicii pentru produse comerciale
Warranty Company
8111 Lyndale Avenue South
Bloomington, MN 55420-1196
952-888-8801 sau 800-952-2740
E-mail: commercial.warranty@toro.com

Responsabilitățile proprietarului

În calitate de proprietar al produsului, sunteți responsabil pentru întreținerea și ajustările necesare menționate în *Manualul operatorului*. Nerealizarea întreinerii și reglajelor necesare poate constitui un motiv pentru anularea garanției.

Articole și condiții neacoperite

Nu toate defecțiunile sau problemele care apar în legătură cu produsul, în timpul perioadei de garanție, constituie defecte de material sau de manoperă. Această garanție nu acoperă următoarele:

- Defecțiuni ale produsului cauzate de utilizarea unor piese de schimb ce nu au fost fabricate de Toro sau de montarea și utilizarea unor accesorii și produse suplimentare sau modificate ce nu au fost fabricate de Toro. Producătorul acestor articole poate oferi o garanție separată.
- Defecțiuni ale produsului care sunt cauzate de neefectuarea întreinerii și/sau ajustărilor recomandate. Neîntreținerea corectă a produsului Toro conform întreinerii recomandate prezentate în *Manualul operatorului* poate duce la respingerea solicitărilor de garanție.
- Defecțiuni ale produsului care rezultă din operarea produsului într-un mod abuziv, neglijent sau nesăbuit.
- Piese supuse consumului prin utilizare, cu excepția cazului în care se constată că sunt defecte. Exemplele de componente care sunt consumate sau uzate în timpul funcționării normale a produsului includ, dar nu se limitează la, plăcuțe și garnituri de frână, garnituri de ambreiaj, lame, bobine, cuite pentru platformă, dini, bujii, roi pivotante, anvelope, filtre, curele și anumite componente ale pulverizatorului, cum ar fi diafragme, duze și supape de reinere etc.
- Defecțiuni cauzate de influențe externe. Elementele considerate a fi influențe externe includ, fără a se limita la, condiții meteorologice,

practici de depozitare, contaminare sau utilizarea lichidelor de răcire, lubrifiantilor, aditivilor, îngrășămintelor sau substanelor chimice neautorizate etc.

- Zgomot, vibrații, uzură și deteriorare normale.
- „Uzura” normală include, dar nu se limitează la, deteriorarea scaunelor din cauza uzurii sau abraziunii, uzura suprafețelor vopsite, autocolantelor sau zgărirea geamurilor etc.

Piese

Piese programate pentru a fi înlocuite în cadrul operațiilor de întreținere necesare sunt acoperite de garanție pe perioada de timp până la momentul înlocuirii programate. Piese înlocuite în cadrul acestei garanții sunt acoperite pe durata garanției originale a produsului și devin proprietatea Toro. Toro va lua decizia finală dacă va repara orice piesă sau ansamblu existent sau o/le va înlocui. Toro poate folosi piese remanufacturate pentru reparații în perioada de garanție.

Întreținerea este efectuată pe cheltuiala proprietarului

Reglarea motorului, lubrifierea, curățarea și lustruirea, înlocuirea de articole și pentru condiții neacoperite, a filtrelor, a lichidului de răcire și finalizarea întreinerii recomandate sunt câteva dintre lucrările de service normale pe care proprietarul trebuie să le achite pentru produsele Toro.

Condiții generale

Singurul remediu în baza prezentei garanții constă în repararea de către un centru de service sau un distribuitor autorizat Toro.

Nici The Toro Company, nici Toro Warranty Company nu sunt răspunzătoare pentru daunele indirecte, speciale sau secundare corelate cu utilizarea produselor Toro acoperite prin această garanție, inclusiv pentru orice costuri sau cheltuieli de furnizare a unor echipamente înlocuitoare sau a unor lucrări de service în timpul perioadelor rezonabile de defectare sau de neutilizare, în așteptarea efectuării reparațiilor în baza prezentei garanții. Cu excepția garanției pentru emisii menționate mai jos, dacă este cazul, nu există altă garanție expresă.

Toate garanțiile implicite privind vandabilitatea și caracterul adecvat pentru o anumită utilizare se limitează la durata acestei garanții exprese. Unele țări nu permit excluderea daunelor secundare sau speciale sau limitarea duratei unei garanții implicite, așa că este posibil ca excluderile și limitările de mai sus să nu se aplice în cazul dumneavoastră.

Această garanție vă oferă drepturi legale specifice și este posibil să aveți și alte drepturi care variază în funcție de țară.

Notă privind garanția pentru motor:

Sistemul de control al emisiilor din cadrul produsului dumneavoastră poate fi acoperit de o garanție separată, care îndeplinește cerințele stabilite de Agenția pentru protecția mediului din S.U.A. (U.S. Environmental Protection Agency – EPA) și/sau Consiliul pentru resursele atmosferice din California (California Air Resources Board – CARB). Limitările de ore menționate mai sus nu se aplică garanției sistemului de control al emisiilor. Pentru mai multe detalii, consultați Declarația de garanție pentru controlul emisiilor motorului imprimată în *Manualul operatorului* sau inclusă în documentația producătorului motorului.

Alte țări decât Statele Unite sau Canada

Clienții care au achiziționat produse Toro exportate din afara Statelor Unite sau Canadei trebuie să contacteze distribuitorul (dealerul) Toro propriu, pentru a obține politicile privind garanția pentru țara, provincia sau statul respectiv. Dacă din orice motiv sunteți nemulțumit de serviciile distribuitorului dumneavoastră sau întâmpinați dificultăți în a obține informații despre garanție, contactați importatorul Toro. Dacă nu obțineți rezultate cu niciunul dintre celelalte remedii, ne puteți contacta la Toro Warranty Company.