

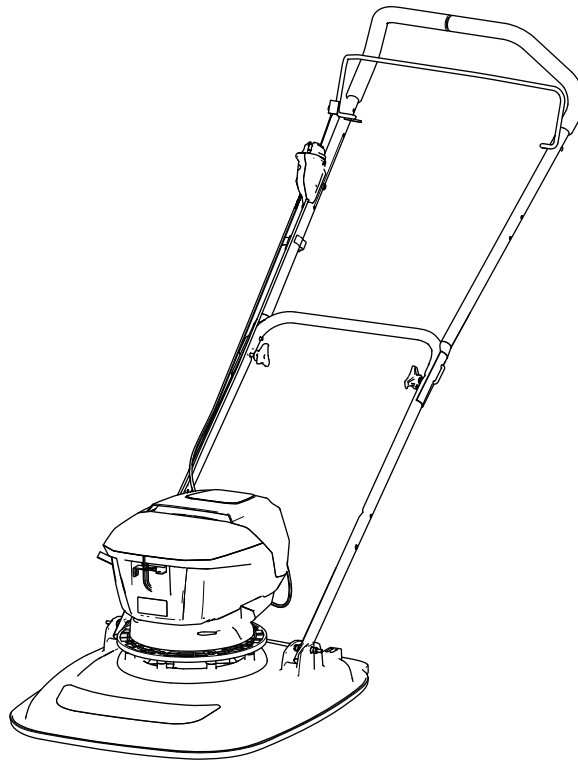


Count on it.

Kasutusjuhend

eHoverPro™ 450 60 V niiduk

Mudeli nr 02614T—Seeria nr 400000000 ja edasi



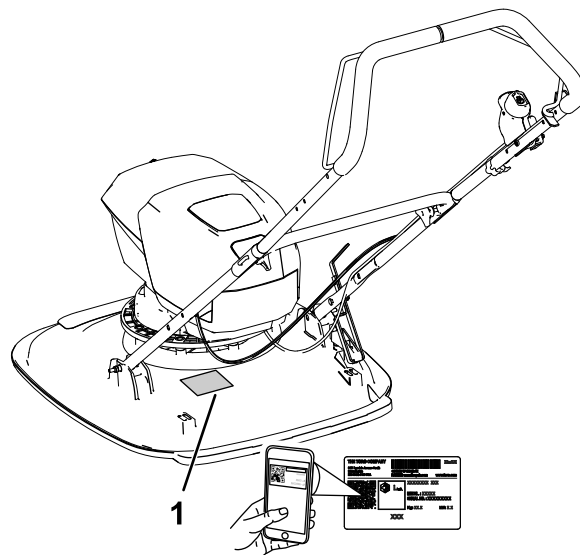
⚠ HOIATUS

KALIFORNIA

Probleem 65 Hoiatus

Selle toote toitejuhe sisaldab pliidi, mis Kalifornia osariigi andmete põhjal põhjustab sünnifefekte ja mõjub kahjulikult reproduktiivsusele. Pärast käsitlemist pesta käed puhtaks.

Käesolevat toodet kasutades võib puutuda kokku kemikaalidega, mis põhjustavad California osariigile teadaolevalt vähki ja sünnidefekte või muud kahju viljakusele.



Joonis 1

g414362

1. Mudeli- ja seerianumbri asukoht

Sissejuhatus

Masin on ette nähtud palgatöötajatele ärilisel eesmärgil kasutamiseks muru hooldamiseks kallakutel, järskudel tõusudel ja langustel, vee lähedal olevatel aladel või aukude servadel. See on mõeldud kasutamiseks Toro 60 V liitiumioon-akupakkidega. Neid akupakke võib laadida ainult Toro 60 V liitiumioonakude laadijaga. Toote mittesihipärane kasutamine võib olla teile ja kõrvalolijatele ohtlik.

Toote õigeks kasutamiseks ja hooldamiseks ning vigastuste ja toote kahjustamise vältimiseks lugege seda teavet tähelepanelikult. Teie vastutate toote nõuetekohase ja ohutu kasutamise eest.

Lisateavet, sealhulgas ohutusnõuannete, koolitusmaterjalide, lisaseadmete, edasimüüja leidmise või toote registreerimise kohta leiate veebisaidilt [www.https://www.toro.com/en-GB](https://www.toro.com/en-GB).

Kui vajate hooldust, Toro originaalvaruosi või lisainfot, võtke ühendust volitatud hooldusfirmaga või Toro klienditeenindusega ning vaadake valmis toote mudel ja seerianumber. Joonis 1 näitab tootel mudeli- ja seerianumbri asukohta. Kirjutage numbrid selleks ette nähtud tühjale alale.

Tähtis: Garantiiteabele, varuosadele ja muule tooteteabele juurdepääsuks võite skannida mobiilseadmega seerianumbri sildil oleva QR-koodi (kui olemas).

Kirjutage toote mudeli- ja seerianumber allolevasse lahtrisse:

Mudeli nr _____
Seeria nr _____

Hoiatussümbol

Nii selles juhendis kui ka masinal näidatud hoiatussümbol (Joonis 2) tähistab olulisi ohutusteadet, mida peate õnnetuste vältimiseks järgima.



Joonis 2

Hoiatussümbol

g000502

Hoiatussümbol asub teabe kohal, mis hoiatab teid ohtlike tegevuste või olukordade eest ning millele järgnevad sõnad **OHTLIK**, **HOIATUS** või **ETTEVAATUST**.

OHTLIK tähistab vahetult ohtlikku olukorda, mille vältimata jätmise põhjustab surma või raske kehavigastuse.

HOIATUS tähistab potentsiaalselt ohtlikku olukorda, mille vältimata jätmise võib põhjustada surma või raske kehavigastuse.

Võtke meiega ühendust aadressil www.Toro.com.
Prinditud Suurbritannias
Kõik õigused reserveeritud

ETTEVAATUST tähistab potentsiaalselt ohtlikku olukorda, mille vältimata jätmise võib põhjustada kergeid või mõõdukaid vigastusi.

Selles juhendis kasutatakse veel kahte sõna teabe esiletõstmiseks. „**Oluline**” juhib tähelepanu spetsiifilisele mehaanikateabele ja „**Märkus**” rõhutab üldist teavet, millele tuleks erilist tähelepanu pöörata.

Sisukord

Hoiatussümbol.....	2
Ohutus	3
OLULISED OHUTUSMEETMED.....	3
Ohutus- ja juhendsildid	6
Paigaldus	8
1 Käepideme fiksaatori paigaldamine	8
2 Käepideme paigaldamine	8
Seadme ülevaade	12
Juhtimisseadised	12
Tehnilised andmed	12
Laadimise, kasutamise ja hoiustamise temperatuurivahemikud	12
Tarvikud/lisaseadmed.....	12
Enne kasutamist	13
Akupaki paigaldamine masinasse.....	13
Kasutamise ajal	14
Masina kasutamine.....	14
Masina väljalülitamine	14
Akupaki eemaldamine masinast	15
Käepideme toestamine fiksaatoriga.....	15
Lõikekõrguse reguleerimine	15
Kasutusnõuanded	17
Pärast kasutamist	17
Akupaki laadimine	17
Hooldus	19
Soovitav hooldusgraafik	19
Hoolduseks ettevalmistamine.....	19
Tera hooldus.....	19
Masina puhastamine	21
Hoiulepanemine	21
Masina ettevalmistamine hoiustamiseks.....	21
Masina ettevalmistamine tööks.....	21
Veaotsing	22

Ohutus

OLULISED OHUTUSMEETMED

⚠ HOIATUS

Elektriliste muruniidukite kasutamisel tuleb alati järgida peamisi ettevaatusabinõusid, et vähendada tule-, elektrilöögi- ja kehavigastuste ohtu, sh järgmisi abinõusid.

Lugege kõiki juhiseid

I. Väljaõpe

1. Masina kasutaja vastutab igasuguste õnnetuste või ohtude eest, mis juhtuvad teistega või ohustavad nende vara.
2. Ärge lubage lastel masinat, akupakki ja akulaadijat kasutada ega nendega mängida; kohalikud eeskirjad võivad masina kasutaja vanust piirata.
3. Ärge lubage lastel või väljaõppeta isikutel seadet kasutada ega hooldada. Lubage seadet kasutada või hooldada vaid vastutavatel, väljaõppega, juhistega tutvunud ning füüsiliselt võimekatel inimestel.
4. Enne seadme, akupaki ja akulaadija kasutamist lugege läbi kõik juhised ja toodetel märgitud hoiatusmärgistused.
5. Tutvuge masina, akupaki ja akulaadija juhtimisseadmete ja õige kasutamisega.

II. Ettevalmistus

1. Hoidke kõrvalised isikud, eriti lapsed ja lemmikloomad tööalast väljaspool.
2. Ärge töötage masinaga, kui kõik selle kaitse- ja turvaseadmed, näiteks deflektor ja murukoguja, pole paigas ega tööta masinal korralikult.
3. Vaadake üle ala, kus hakkate masinat kasutama, ja eemaldage kõik esemed, mis võivad masina tööd segada või masinalt viskuda.
4. Enne masina kasutamist veenduge, et tera, tera kinnituspolt ega terakoost poleks kulunud ega kahjustunud. Asendage kõik kahjustunud või loetamatud sildid.
5. Kasutage ainult Toro määratud akupakki. Teiste tarvikute ja lisaseadmete kasutamine võib suurendada vigastuste ja süttimise ohtu.
6. Akulaadija ühendamise pistikupesaga, mille pingevahemik ei ole õige, võib põhjustada tulekahju või elektrilöögi. Muud tüüpi ühenduse puhul kasutage vajaduse korral pistikupesa jaoks sobivat pistikuadapterit.

7. Ärge kasutage kahjustatud või muudetud akupakki või akulaadijat, mis võib käituda ettearvamatult, põhjustades tulekahju, plahvatuse või vigastuse ohtu.
8. Kui akulaadija toitejuhe on kahjustunud, pöörduge selle vahetamiseks volitatud Toro edasimüüja poole.
9. Laadige akupakki ainult Toro määratud akulaadijaga. Ühele tüübile akupakile sobiv laadija võib teise akupakiga kasutamisel tekitada tuleohtu.
10. Laadige akupakki ainult hästi ventileeritavas kohas.
11. Järgige kõiki laadimisjuhiseid ja ärge laadige akupakki väljaspool juhendis määratletud temperatuurivahemikku. Vastasel juhul võite akupakki kahjustada ja suurendada tuleohtu.
12. Riietuge korrektselt – kandke sobivat riietust, sh kaitseprille, pikki pükse, hea libisemiskindlusega jalatseid (ärge olge paljajalu ega kandke sandaale) ja kuulmiskaitset. Pange pikad juuksed kinni ning ärge kandke avaralõikelisi riideid või lahtisi ehteid, mis võivad liikuvate osade vahele kinni jääda. Tolmustes tingimustes töötades kandke tolumumaski. Kummikinnaste kandmine on soovitatav.
9. Ärge sundige masinat: masin töötab paremini ja ohutumalt kiirusel, milleks see oli ette nähtud.
10. Olge valvas: jälgige oma tegevusi ja kasutage tervet mõistust masinaga töötamisel. Ärge kasutage masinat haigena, väsinuna või alkoholi ja ravimite mõju all.
11. Ärge kasutage akutoitel muruniidukit vihma käes.
12. Kasutage masinat ainult hea nähtavuse ja sobivate ilmastikutingimuste korral. Ärge kasutage masinat, kui esineb äikesoht.
13. Olge äärmiselt tähelepanelik masinaga tagurdamisel või enda poole tõmbamisel.
14. Hoidke oma jalgealune ja tasakaal stabiilne, eriti nõlvadel. Niitke nõlvadel risti liikudes, mitte kunagi üles- või allamäge. Olge äärmiselt tähelepanelik, muutes nõlvadel suunda. Ärge niitke kallakul üle 45°. Kõndige, ärge kunagi jookske masinaga.
15. Ärge suunake väljapaisatavat materjali kellegi poole. Vältige materjali väljalaskmist seina või takistuste vastu; materjal võib teie vastu tagasi pörgata. Peatage tera(d), kui ületate muid pindu peale muru.
16. Olge ettevaatlik aukude, vagude, küngaste, kivide ja muude peidetud objektide suhtes. Ebatasane pinnas võib põhjustada teie tasakaalu või kindla jalgealuse kaotust.
17. Märk muru ja märjad lehed võivad põhjustada tõsiseid vigastusi, kui libastute ja tera vastu puutute. Ärge niitke märgades tingimustes. Ärge niitke vihmasaju ajal.
18. Kui masin tabab mõnda eset või hakkab vibreerima, lülitage see viivitamatult välja, eemaldage elektriline käivitusnupp, eemaldage akupakk ja oodake, kuni kogu liikumine lõpeb, enne kui hakkate uurima masinat kahjustuste suhtes. Enne tööde jätkamist tehke kõik vajalikud parandustööd.
19. Enne masina laadimist transportimiseks peatage masin ja eemaldage elektriline käivituslülit.
20. Ebasoodsates tingimustes võib akupakist lekkida vedelikke; vältige kontakti. Vedelikuga kokkupuutumisel loputage veega. Vedeliku sattumisel silma pöörduge arsti poole. Akupakist lekkinud vedelik võib põhjustada ärritust või põletust.

III. Kasutamine

1. Kokkupuude liikuva teraga põhjustab tõsiseid vigastusi. Hoidke oma käed ja jalad niidupiirkonnast ja kõigist masina liikuvatest osadest eemal. Hoidke tühjendusavad puhtana.
2. Selle masina kasutamine muudel kui ettenähtud otstarvetel võib osutuda ohtlikuks teile ja kõrvalseisjatele.
3. Lahutage edasivedamise ajam (kui paigaldatud) enne masina käivitamist.
4. Ärge kallutage masinat mootori käivitamisel.
5. Vältige tahtmatut käivitamist: hoolitsege selle eest, et enne akupaki ühendamist ja masina käsitlemist oleks elektriline käivitusnupp elektrilisest käivituslülitist eemaldatud.
6. Olge võimalikult tähelepanelik masina töötamise ajal. Ärge tegelege tegevustega, mis juhivad tähelepanu kõrvale; vastasel korral võivad tekkida vigastused või varaline kahju.
7. Enne masina seadistamist, hooldamist, puhastamist või hoiustamist seisake masin, eemaldage elektriline käivitusnupp ja võtke akupakk masinast välja ning oodake ära kogu liikumise lõpp.
8. Eemaldage masinast akupakk ja elektriline käivituslülit alati, kui jätate selle järelevalveta või enne tarvikute vahetamist.

IV. Hooldus ja hoiustamine

1. Enne masina seadistamist, hooldamist, puhastamist või hoiustamist seisake masin, eemaldage elektriline käivitusnupp ja võtke akupakk masinast välja ning oodake ära kogu liikumise lõpp.

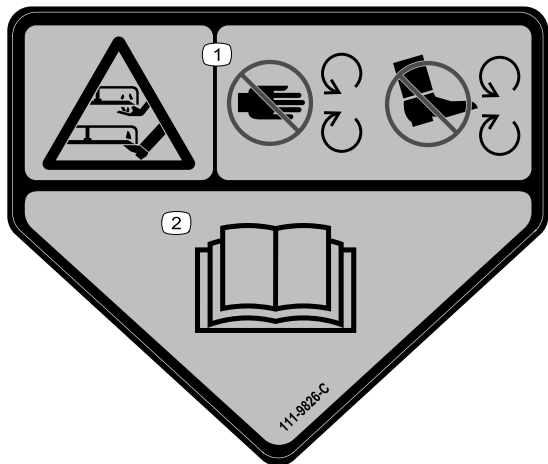
2. Ärge proovige masinat ise remontida, välja arvatud juhistes näidatud viisil. Masina hooldust laske teostada Toro edasimüüjal, kasutades identseid varuosi.
3. Masina hooldamisel kandke kindaid ja kaitseprille.
4. Tasakaalu säilitamiseks teritage nüri tera mõlemat serva. Puhastage tera ja veenduge, et see on tasakaalus.
5. Asendage tera, kui see on paindunud, kulunud või mõranenud. Tasakaalust väljas tera tekitab vibratsiooni, mis võib kahjustada mootorit või põhjustada tervisekahjustusi.
6. Tera hooldamisel pidage meeles, et tera võib endiselt liikuda, isegi kui toiteallikas on välja lülitatud.
7. Parima jõudluse tagamiseks kasutage ainult Toro originaalvaruosi ja -tarvikuid. Muud varuosad ja tarvikud võivad osutada ohtlikuks ning selline kasutamine võib toote garantii tühistada.
8. Hooldage masinat – parima ja ohutuima töövõime saavutamiseks hoidke löikeservad teravad ja puhtad. Hoidke käepidemed kuivad, puhtad ning õli- ja määrdevabad. Hoidke kaitseesadmed paigas ja töökorras. Hoidke tera teravana. Kui tera on vaja asendada, kasutage ainult identset tera.
9. Kontrollige, kas masinal on kahjustunud osi – kui kaitseid või muud osad on kahjustunud, tehke kindlaks, kas masin töötab korralikult. Kontrollige, kas on valesti joondatud või kinnikiiluvaid liikuvaid osi, katkisi osi, paigaldust ja muid tingimusi, mis võivad selle tööd mõjutada. Kui juhistes pole öeldud teisiti, laske volitatud Toro edasimüüjal parandada või asendada kahjustunud kaitseseade või selle osa.
10. Kui akupakk ei ole kasutuses, hoidke see eemal metallist esemetest, nagu kirjaklambrid, mündid, võtmed, naelad ja kruvid, mis võivad klemmid lühistada. Aku klemmide lühistamine võib põhjustada põletusi või tulekahju.
11. Kontrollige tera ja mootori kinnituspoltide pingulolekut sagedasti.
12. Kui te masinat ei kasuta, hoidke seda siseruumis, kuivas ja turvalises, lastele kättesaamatus kohas.
13. Kaitske akupakki ja masinat kokkupuute eest lahtise leegi ja äärmuslike temperatuuridega. Kokkupuute leegi või temperatuuriga üle 130 °C võib põhjustada plahvatuse.
14. **ETTEVAATUST!** Valesti koheldud akupakk võib põhjustada tulekahju, plahvatuse või keemilise põletuse ohu.
 - Ärge võtke akupakki lahti.
 - Asendage akupakk ainult Toro akupakiga; teist tüüpi akupaki kasutamine võib põhjustada tulekahju või vigastuse.
 - Hoidke akupakke lastele kättesaamatus kohas ja originaalpakendis, kuni olete valmis neid kasutama.

HOIDKE NEED JUHISED

Ohutus- ja juhendsildid



Ohutusmärgid ja juhised on kasutajale lihtsasti nähtavad ning asuvad iga võimaliku ohtliku koha lähedal. Asendage kõik kahjustatud või puuduvad märgised.



111-9826

decal111-9826

1. Kätte või jalga löikamise oht, löikurseade – hoidke käed ja jalad liikuvatest osadest eemal.
2. Lugege *kasutusjuhendit*.

⚠ **WARNING:** Cancer and Reproductive Harm - www.P65Warnings.ca.gov. For more information, please visit www.toro.com/CAProp65

⚠ **ADVERTENCIA:** Cáncer y Daño Reproductivo - www.P65Warnings.ca.gov. Para obtener más información, visite www.toro.com/CAProp65

⚠ **AVERTISSEMENT:** Cancer et Troubles de l'appareil reproducteur - www.P65Warnings.ca.gov. Pour plus d'informations, veuillez visiter www.toro.com/CAProp65

133-8054

133-8054

decal133-8054



94-8072

decal94-8072

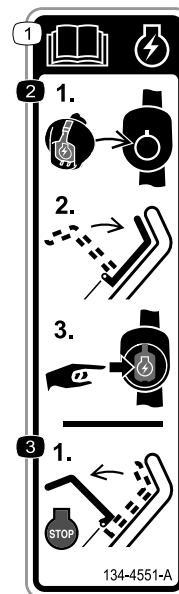


g017410

H295159

g017410

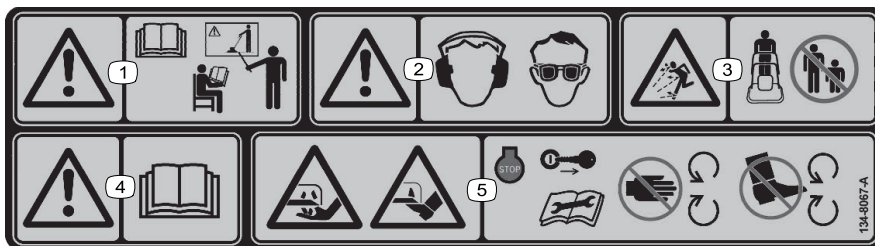
1. Mootori seiskamine(välja lülitamine)



134-4551

decal134-4551

1. Enne masina käivitamist lugege *kasutusjuhend* läbi.
2. Masina käivitamiseks sisestage elektrikäivitusnupp elektrikäiviti lülitisse, suruge tera juhtimise hoob vastu käepidet ja vajutage elektrikäivitusnupule.
3. Masina väljalülitamiseks vabastage tera juhtimise hoob.



decal134-8067

134-8067

1. Hoiatus – lugege *kasutusjuhendit*; enne masina kasutamist tuleb kõiki kasutajaid koolitada.
2. Hoiatus! Kandke kuulmiskaitset ja kaitseprille.
3. Viskuvate esemete oht – hoidke kõrvalseisjad eemal.
4. Hoiatus! Lugege *kasutusjuhendit*.
5. Käte või jalgade löiketrauma-/amputatsioonioht, niiduki tera – enne hooldustööde alustamist lülitage masin välja ja eemaldage võti; hoidke liikuvatest osadest eemale.

Paigaldus

1

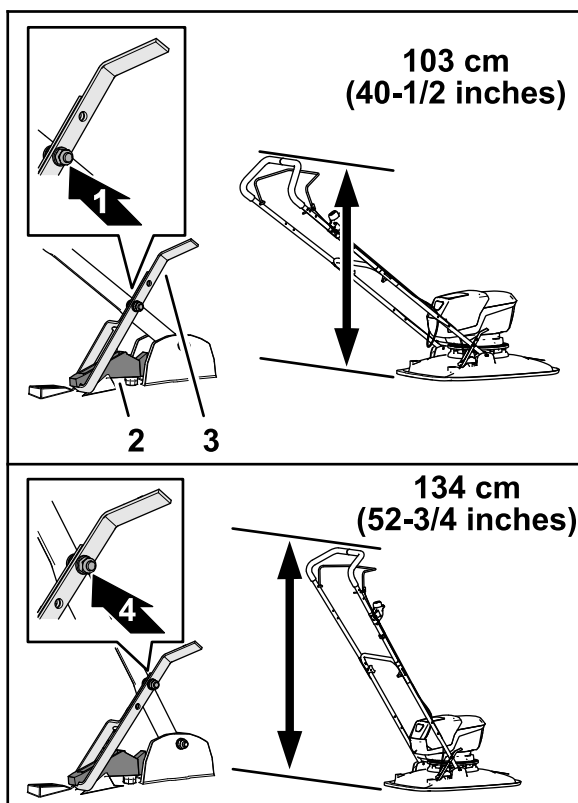
Käepideme fiksaatori paigaldamine

Selleks toiminguks vajalikud osad:

1	Alumine käepide
1	Fiksaator
2	Seib (6 mm)
1	Lukustusmutter (6 mm)

Toiming

Märkus: Saate fiksaatorit käepideme vertikaalses asendis toestamiseks kasutada ainult siis, kui paigaldate käepideme madalamasse asendisse kõrgusel 103,4 cm.

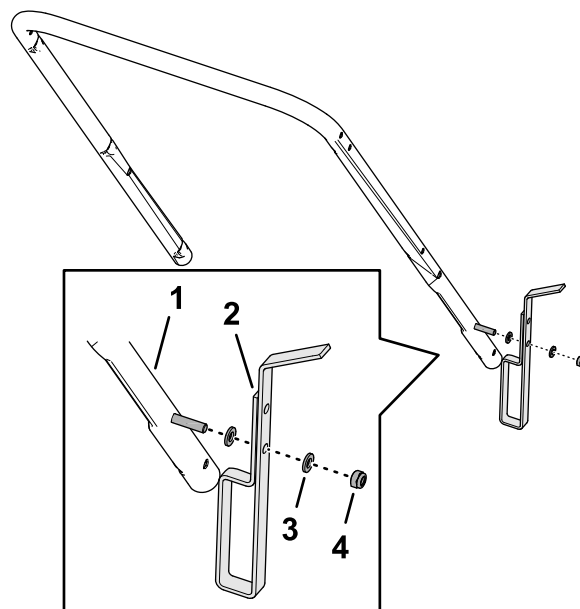


Joonis 3

g414363

1. Käepideme madal asend
2. Üles liikumise tõkesti
3. Fiksaator
4. Käepideme kõrge asend

1. Määrake käepideme kõrgus, kui fiksaator on kinnitatud üles liikumise tõkesti (Joonis 3) külge.
2. Seadke fiksaatori auk kohakuti alumise käepideme poldiga (Joonis 4).



Joonis 4

g462033

1. Alumine käepide
2. Fiksaator
3. Seib (6 mm)
4. Lukustusmutter (6 mm)

3. Kinnitage fiksaator käepideme külge kahe seibi (6 mm) ja lukustusmutriga (6 mm).
4. Keerake lukustusmutter kinni.

Märkus: Veenduge, et saaksite fiksaatorit pöörata.

2

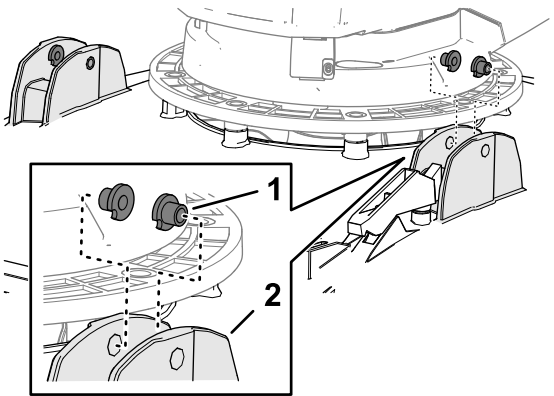
Käepideme paigaldamine

Selleks toiminguks vajalikud osad:

4	Puksid
2	Polt (6 × 55 mm)
7	Seib (6 mm)
2	Lukustusmutter (6 mm)
1	Ülemine käepide
2	U-polt
2	Nupp
1	Lamepeakruvi
1	Trossiklamber
1	Lukustusmutter
2	Kaablikinnitus

Alumise käepideme masinale paigaldamine

1. Paigaldage kaks puksi niiduki korpusel käepideme äärikute sisse (Joonis 5).

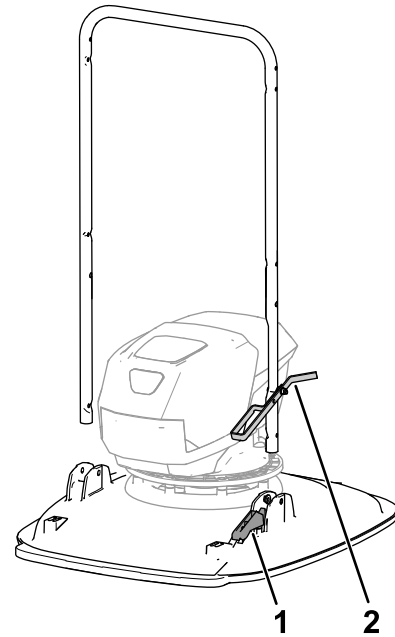


Joonis 5

g367117

1. Puksid
2. Käepideme äärikud (niiduki korpus)

2. Seadke käepideme fiksaator kohati korpuse küljes oleva üles liikumise tõkestiga (Joonis 6).

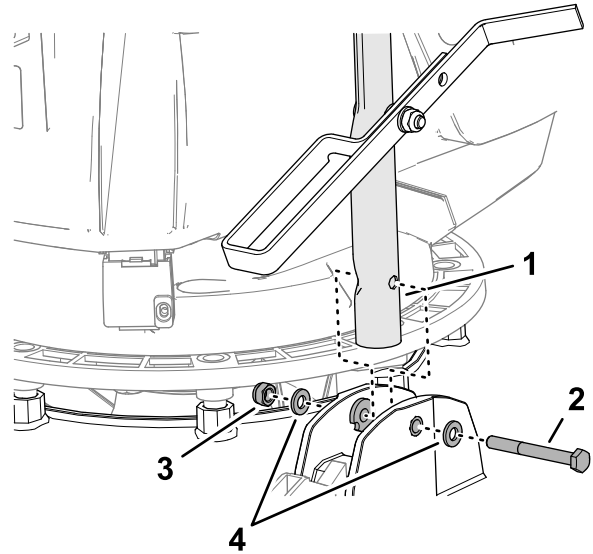


Joonis 6

g414364

1. Üles liikumise tõkesti
2. Fiksaator

3. Seadke käepidemes olev auk kohakuti pukside aukudega (Joonis 7) ja kinnitage käepide poldi (6 × 55 mm), kahe seibi (6 mm) ja lukustusmutri (6 mm) abil masina külge.



Joonis 7

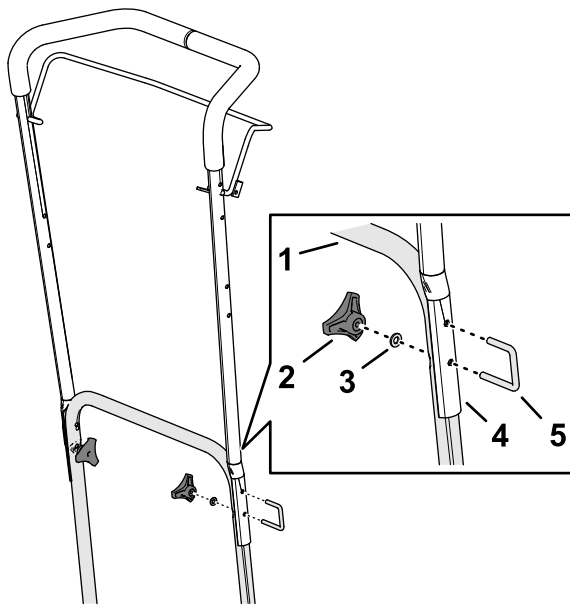
g367302

1. Alumine käepide
2. Polt (6 × 55 mm)
3. Seib (6 mm)
4. Lukustusmutter (6 mm)

4. Korrake sammu 3 masina teisel küljel.

Ülemise ja alumise käepideme kokkupanemine

1. Seadke ülemise käepideme augud kohakuti alumise käepideme aukudega (Joonis 8).



Joonis 8

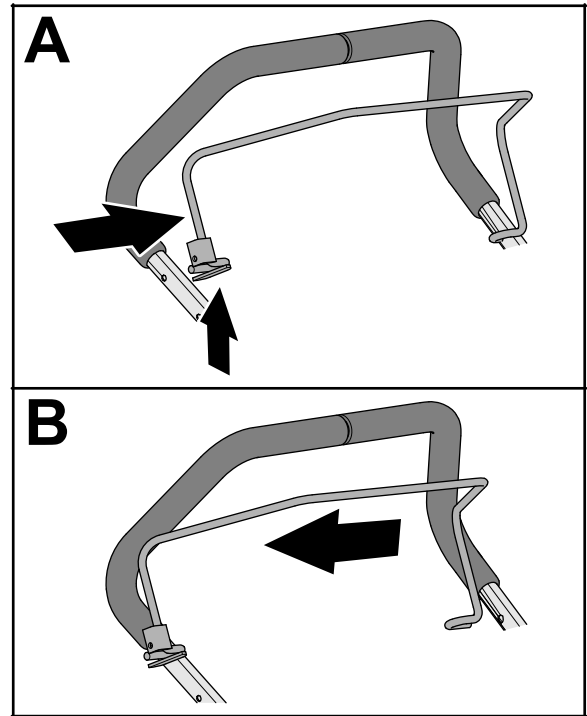
g364684

- | | |
|--------------------|--------------------|
| 1. Alumine käepide | 4. Ülemine käepide |
| 2. Nupp | 5. U-polt |
| 3. Seib (6 mm) | |

2. Kinnitage ülemine käepide kahe U-poldi, kahe seibi (6 mm) ja kahe nupuga alumise käepideme külge.

Kaabli paigaldamine operaatori kohaloleku turvahoovale

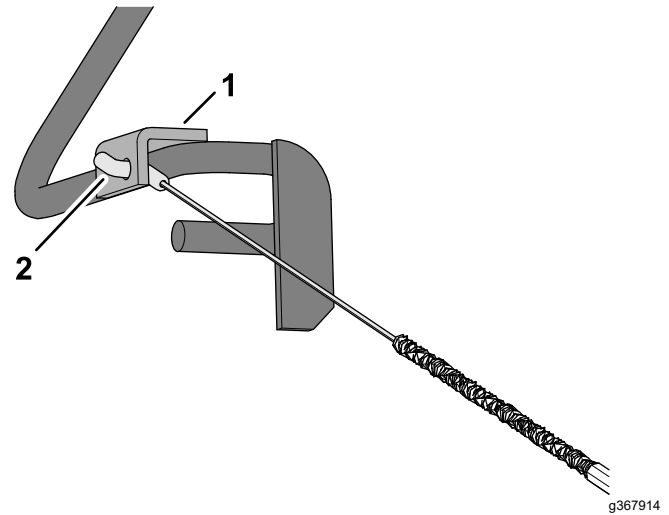
1. Pigistage operaatori kohaloleku turvahoova otsa, kuni saate selle ülemise käepideme küljest lahti, ning eemaldage turvahoo masina küljest (Joonis 9).



Joonis 9

g367353

2. Sisestage kaabliarmatuur läbi operaatori kohaloleku turvahoova kronsteini augu, nagu näidatud joonisel Joonis 10.

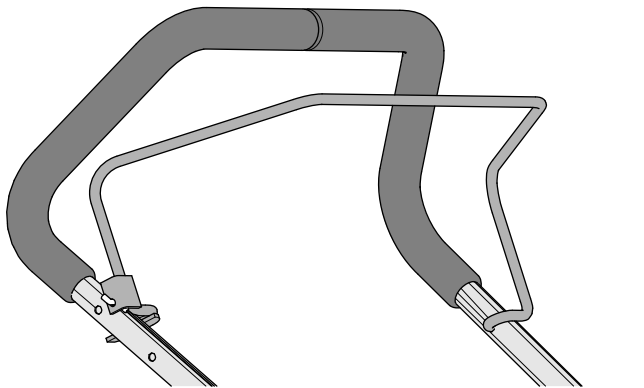


Joonis 10

g367914

- | | |
|---|-------------------|
| 1. Kronstein (operaatori kohaloleku turvahoo) | 2. Kaabliarmatuur |
|---|-------------------|

- Sisestage operaatori kohaloleku turvahoova ots käepideme sisse, pigistage turvahoova teist otsa kergelt ja lükake turvahoob käepideme sisse (Joonis 11).

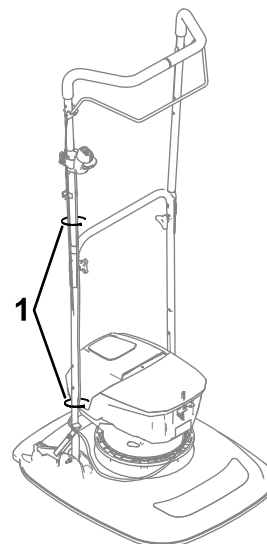


Joonis 11

g367358

Kaablite kinnitamine käepideme külge

Kinnitage kaablid käepideme külge kasutades kaablikinnitusi nagu on näidatud Joonis 13.



Joonis 13

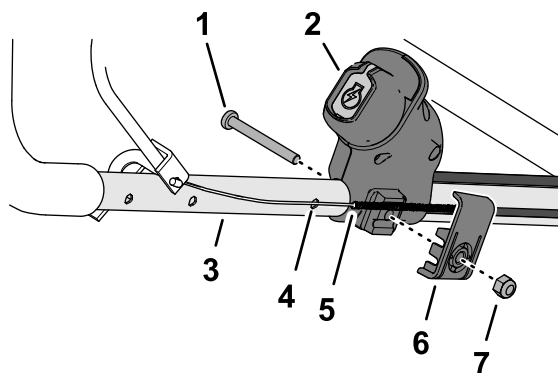
g465529

- Kaablikinnitus

Elektrilise käivituslüli paigaldamine

- Paigaldage elektriline käivituslüli käepidemele nagu on näidatud (Joonis 12).

Märkus: Kasutage käepidemel olevaid kahte alumist paigaldusava.



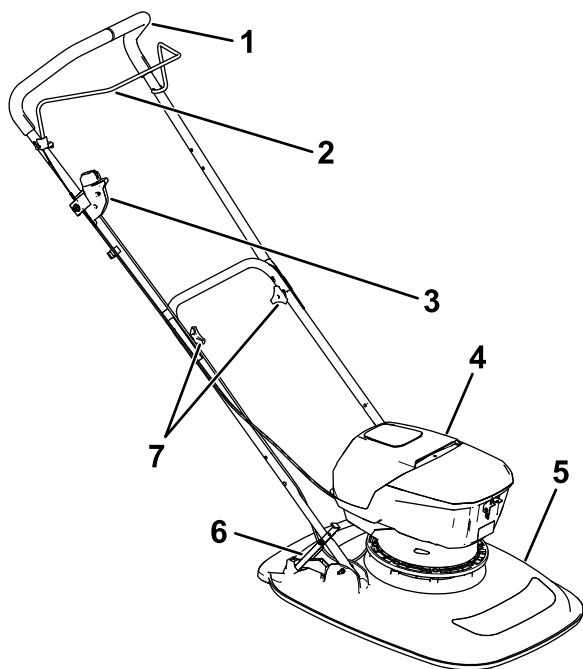
Joonis 12

g462046

- | | |
|-----------------------------|---|
| 1. Lamepeakruvi | 5. Tross (operaatori kohaloleku turvahoo) |
| 2. Elektriline käivituslüli | 6. Trossiklamber |
| 3. Ülemine käepide | 7. Lukustusmutter |
4. Ärge kasutage seda auku.

- Joondage operaatori kohaloleku turvahoova kaabel elektrilise käivituslüli ülemisse kaabli soonde.
- Joondage trossiklamber kaabli ja lüli külge.
- Kasutage lamepeakruvi ja kinnitusmutrit ning kinnitage klamber, kaabel ja lüli ülemise käepideme külge.

Seadme ülevaade



Joonis 14

1. Käepide
2. Operaatori kohaloleku turvahoob
3. Elektriline käivitusnupp/lüliti
4. Akukambri kate
5. Niiduki korpus
6. Käepideme fiksaator
7. Käepideme nupud

Juhtimisseadised

Operaatori kohaloleku turvahoob

Operaatori kohaloleku turvahoob (Joonis 14) juhib mootori toidet.

- Mootori käivitamiseks vajutage turvahoob vastu käepidet.
- Mootori välja lülitamiseks laske turvahoob käepideme küljest lahti.

Elektriline käivitusnupp

Elektriline käivitusnupp (Joonis 14) sisestatakse elektrilisse käivituslülitisse ja koos kasutatakse neid elektrimootori toite juhtimiseks.

Tehnilised andmed

Masina tehnilised andmed

Mudel	Lõikelaius	Masina laius
02614T	465 mm	575 mm

Laadimise, kasutamise ja hoiustamise temperatuurivahemikud

Temperatuurivahemikud

Akupaki laadimine või hoiustamine	Akupaki kasutamine	Masina kasutamine
5 °C kuni 40 °C	-30 °C kuni 49 °C	0 °C kuni 49 °C*

*Laadimisaeg pikeneb, kui te ei lae akupakki lubatud temperatuurivahemikus.

Hoiustage masinat, akupakki ja akulaadijat suletud, puhtas ja kuivas kohas.

Tarvikud/lisaseadmed

Masinale on selle võimekuse suurendamiseks saadaval mitmeid Toro heakskiidetud tarvikuid ja lisaseadmeid. Heakskiidetud tarvikute ja lisaseadmete loendit küsige volitatud hooldusfirmast või ametlikult Toro edasimüüjalt või vaadake seda veebisaidil www.Toro.com.

Masina optimaalse jõudluse ja püsiva ohutuse tagamiseks kasutage ainult Toro originaalvaruosi ja lisaseadmeid. Teiste tootjate varuosad ja lisaseadmed võivad olla ohtlikud.

Kasutamine

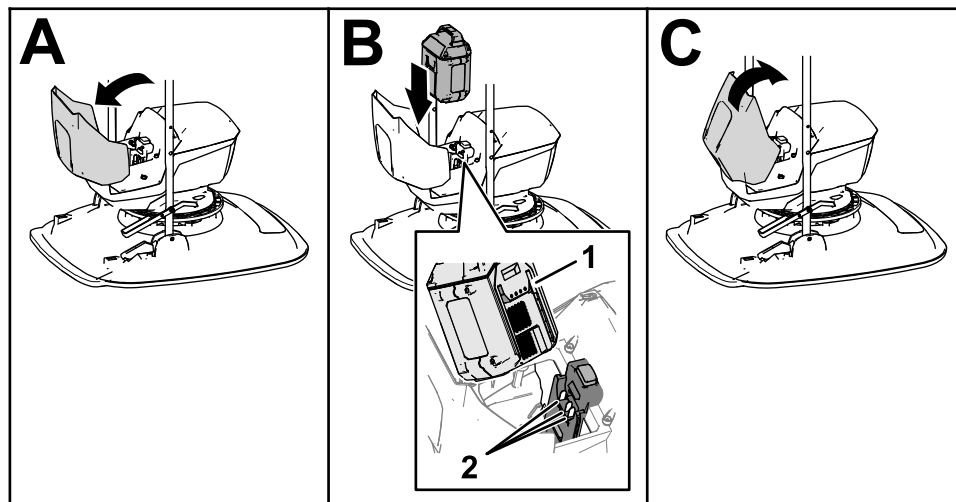
Enne kasutamist

Akupaki paigaldamine masinasse

Tähtis: Kasutage akupakki ainult sobivas temperatuurivahemikus; vt [Tehnilised andmed \(lehekülg 12\)](#)

1. Eemaldage elektriline käivitusnupp elektrilisest käivituslülitist; vt [Masina kasutamine \(lehekülg 14\)](#).
2. Veenduge, et akupaki tuulutusavades ei oleks tolmu ega prahti.
3. Avage akukambri kate ([Joonis 15](#)).
4. Joondage akupaki elektrikontaktid akukambri olevate akukontaktidega.
5. Paigaldage akupakk akukambri elektrikontaktide külge nii, et aku lukustub tugevalt oma kohale.
6. Pange akukambri kate kinni.

Märkus: Kui akukambri kate ei lähe korralikult kinni, ei ole aku täielikult oma kohale paigaldatud ja akukambrisse lukustunud.



Joonis 15

g414371

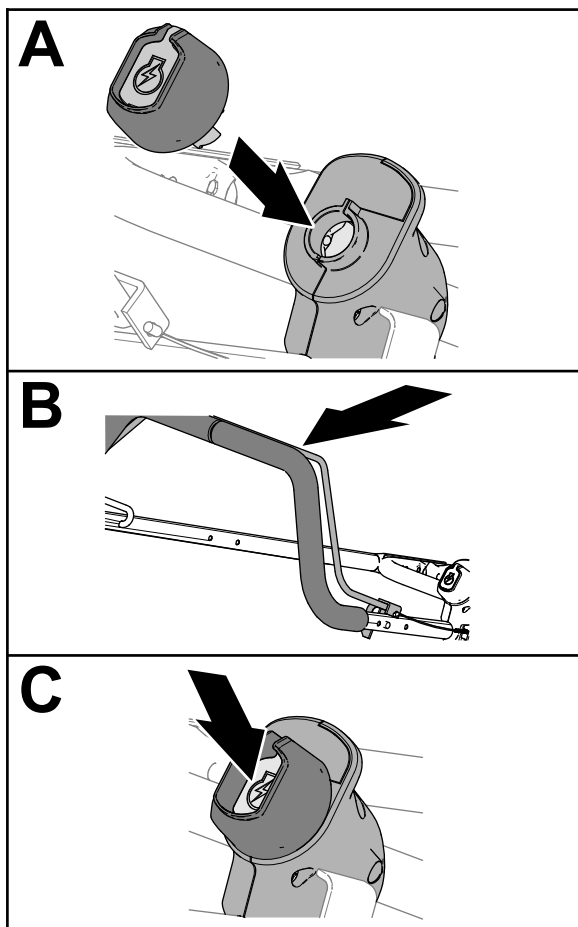
1. Akupaki elektrikontaktid

2. Akukambri elektrikontaktid

Kasutamise ajal

Masina kasutamine

1. Sisestage elektriline käivitusvõti elektrilisse käivituslülitisse (Joonis 16).



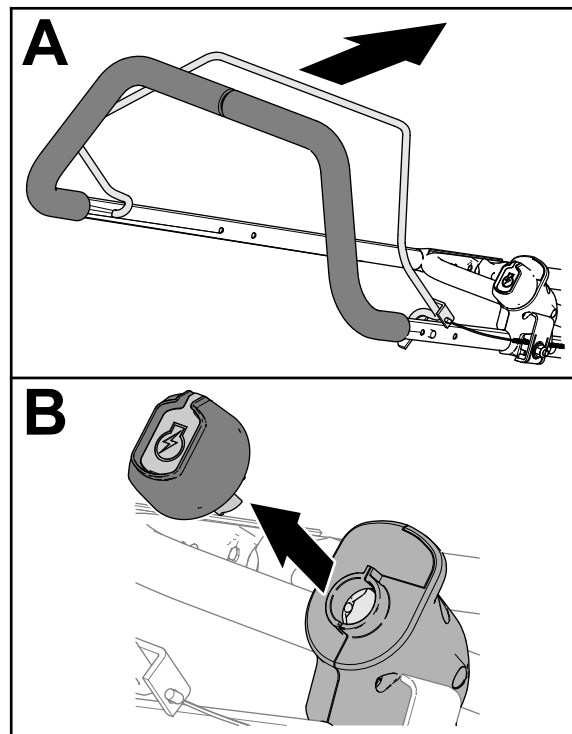
Joonis 16

g367528

2. Võtke käepidemest ja operaatori kohaloleku turvahoovast kinni ning fikseerige turvahoo käepideme külge (Joonis 16).
3. Vajutage käivitusnupule.
4. Enne masinaga liikumise alustamist oodake, kuni mootor saavutab täispöörded.

Masina väljalülitamine

1. Vabastage operaatori kohaloleku turvahoo (Joonis 17).



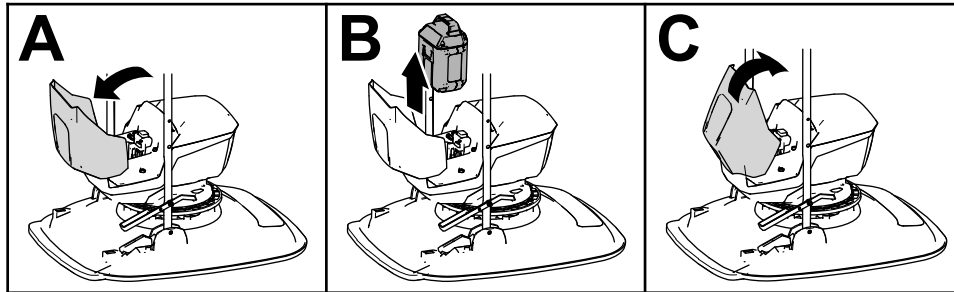
Joonis 17

g367527

2. Hoidke operaatori kohaloleku turvahoovast kinni, kuni mootor on täielikult seiskunud.
3. Eemaldage elektriline käivitusvõti elektrilisest käivituslülitist.

Akupaki eemaldamine masinast

1. Lülitage masin välja; vt [Masina väljalülitamine \(lehekülg 14\)](#).
2. Avage akukambri kate ([Joonis 18](#)).
3. Akupaki vabastamiseks ja selle eemaldamiseks vajutage akupaki riivile.
4. Pange akukambri kate kinni.



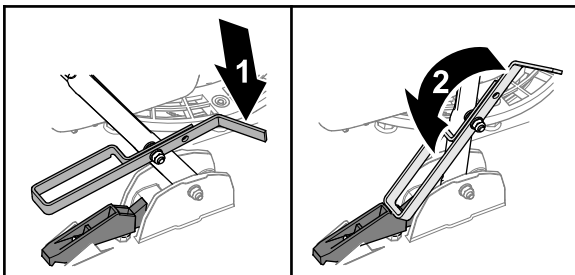
Joonis 18

g414370

Käepideme toestamine fiksaatoriga

Madalamasse asendisse paigaldatud käepide

Märkus: Kui paigaldasite käepideme madalasse asendisse kõrgusele 103 cm, kasutage fiksaatorit käepideme toestamiseks vertikaalses asendis..



Joonis 19

g367257

1. Ettepoole pööratud fiksaator
2. Tahapoole pööratud fiksaator

- Käepideme vabastamiseks tõstke käepidet ja keerake fiksaatorit ettepoole ([Joonis 19](#)).
- Käepideme toestamiseks seadke käepide soovitud asendisse ja keerake fiksaatorit tahapoole.

Lõikekõrguse reguleerimine

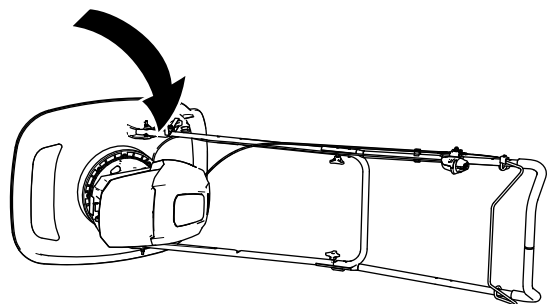
⚠ HOIATUS

Lõikekõrguse reguleerimisel võite kokku puutuda liikuva teraga, mis põhjustab tõsiseid vigastusi.

- Vabastage operaatori kohaloleku hoob ja oodake, kuni kõik liikuvad osad on seiskunud.
- Kandke tera käsitlemise ajal lõikekindlaid kindaid.

Tera eemaldamine

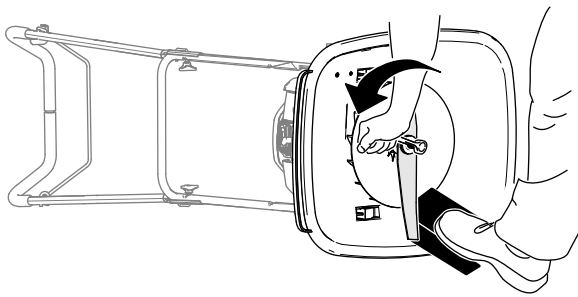
1. Lülitage mootor välja, eemaldage elektriline käivitusnupp ja eemaldage aku; vt [Masina väljalülitamine \(lehekülg 14\)](#).
2. Kallutage masin külili.



Joonis 20

g414372

3. Kasutage puutükki, et hoida tera stabiilsena ([Joonis 21](#)).

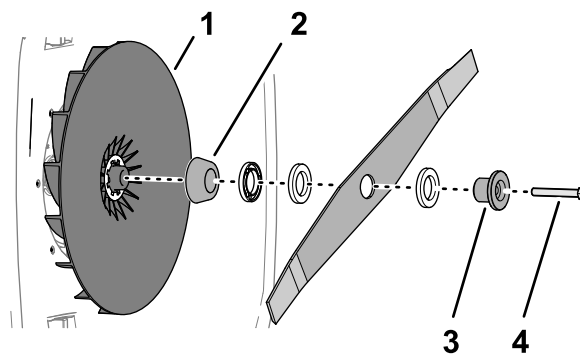


Joonis 21

g364888

4. Tera eemaldamiseks kasutage mutrivõtit, keerates polti vastupäeva (Joonis 21).

Tähtis: Tera eemaldamisel kandke kaitseprille ja löikekindlaid kindaid.



Joonis 23

g364923

- | | |
|-----------------------------|-------------------|
| 1. Tiivik | 3. Lukustusdetail |
| 2. Koonusekujuline vahepuks | 4. Polt |

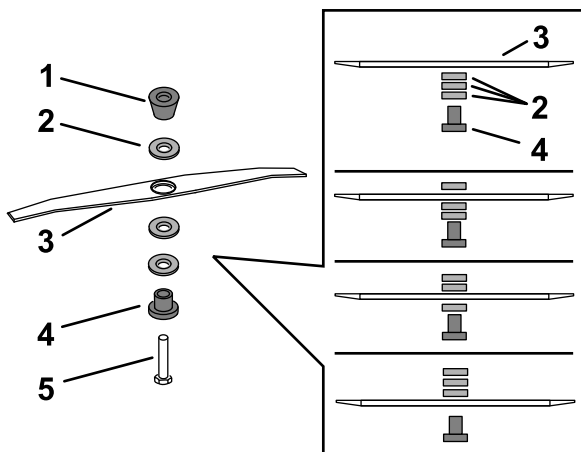
2. Keerake tera kinnituspolt kinni pingutusmomentiga 75 Nm.

Tähtis: Pingutusmomentiga 75 Nm kinnikeeratud polt on väga kõvasti kinni. Samal ajal, kui tera on puutükiga fikseeritud, suruge kogu keharaskusega dünamomeetrilisele võtmele ja keerake polt kinni.

Tera vahepukside paigaldamine

Muutke vahepukside asukohta, et reguleerida löikekõrgust, nagu näidatud joonisel Joonis 22.

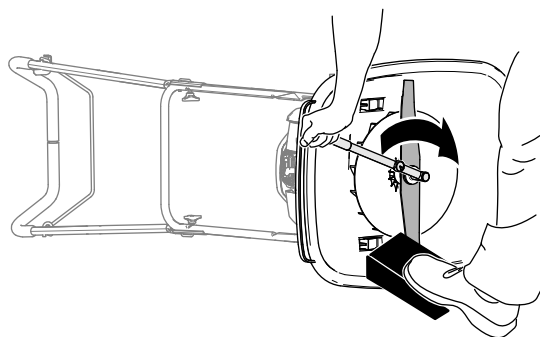
Märkus: Iga vahepuks muudab tera löikekõrgust 6,3 mm võrra.



Joonis 22

g364990

- | | |
|-----------------------------|-------------------|
| 1. Koonusekujuline vahepuks | 4. Lukustusdetail |
| 2. Vahepuksid | 5. Polt |
| 3. Tera | |



Joonis 24

g364889

3. Tõstke masin püsti.

Tera paigaldamine

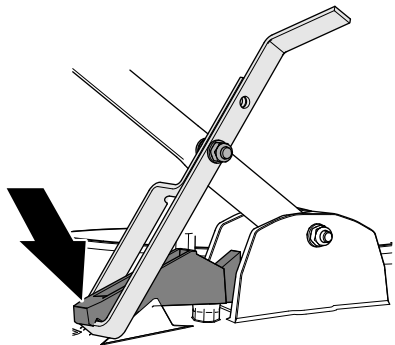
1. Joondage tera kumerad servad niiduki korpusega ning paigaldage tiivikule poldi abil lukustusdetail, tera, vahepuksid ja koonusekujuline vahepuks.

Tähtis: Alati paigaldage koonusekujuline vahepuks otse tiiviku alla ja lukustusdetail poldi pea alla.

Kasutusnõuanded

Üldised näpunäited niitmiseks

- Masina juhitavuse suurendamiseks asetage fiksaatori aas üles liikumise tõkesti alla.



Joonis 25

g367278

- Vaadake üle ala, kus hakkate masinat kasutama, ja eemaldage kõik esemed, mis võivad masinalt viskuda.
- Vältige tera kokkupuudet kõvade esemetega. Ärge niitke tahtlikult kunagi ühegi eseme kohal.
- Kui masin läheb mingi eseme vastu või hakkab vibreerima, lülitage mootor kohe välja, eemaldage elektriline käivitusvõti ja kontrollige, et masin poleks kahjustunud.
- Parima töövõime tagamiseks kontrollige enne niitmishooaja algust, et tera oleks terav.
- Vahetage kahjustatud tera uue Toro asendustera vastu välja.

Muru niitmine

- Lõigake korraga vaid umbes kolmandik rohulible pikkusest. Ärge lõigake madalama kui 30 mm lõikekõrgusega, välja arvatud juhul, kui muru on hõre või käes on hilissügis, kui murukasv hakkab aeglustuma.
- Ärge niitke kõrgemat muru kui 15 cm, sest masin võib ummistuda või mootor seiskuda.
- Märj muru ja lehed kipuvad aias klompi tõmbama ning võivad põhjustada masina ummistumist või mootori seiskumist. Võimaluse korral niitke ainult kuivades tingimustes.

⚠ HOIATUS

Märj muru ja märjad lehed võivad põhjustada tõsiseid vigastusi, kui libastute ja lõiketera vastu puutute.

Võimaluse korral niitke ainult kuivades tingimustes.

- Arvestage väga kuivades tingimustes võimaliku tuleohuga, järgige kõiki kohalikke tulehoiatusi ning hoidke masin puhas kuivast rohus ja leherisust.
- Kui muruplatsi lõplik välimus ei ole rahuldav, proovige mõnda järgnevatest.
 - Kontrollige lõikurseadet ja/või vahetage lõiketera välja.
 - Kõndige niites aeglasemalt.
 - Suurendage masina lõikekõrgust.
 - Niitke muru sagedamini.
 - Sõitke niidetud alast uuel möödumisel osaliselt uuesti üle, mitte ärge võtke korraga ette tervenisti uut niidurida.

Lehtede niitmine

- Pärast muru niitmist veenduge, et pool murust paistab läbi niidetud lehtede kätte. Üle lehtede niitmisel võib olla vajalik neist mitu korda üle sõita.
- Üle 15 cm kõrguse muru niitmine ei ole soovitatav. Kui lehekate on liiga paks, võib masin ummistuda ja põhjustada mootori seiskumist.
- Aeglustage niitmiskiirust, kui masin ei haki lehti piisavalt peeneks.

Pärast kasutamist

Akupaki laadimine

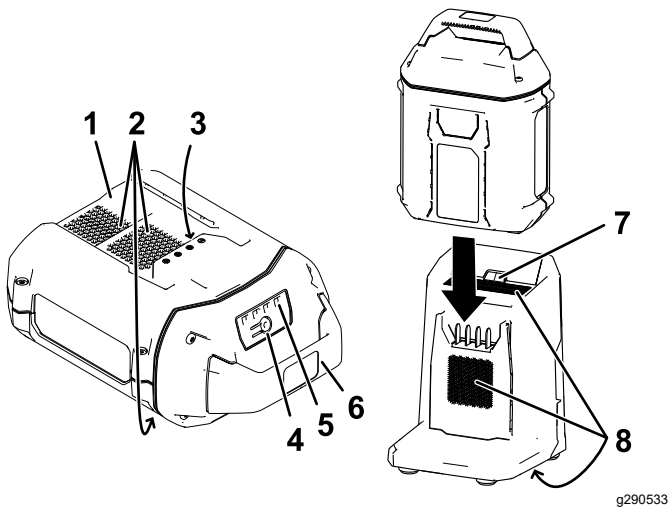
Tähtis: Akupakk pole selle ostmise ajal täielikult laetud. Enne tööriista esmakordset kasutamist paigutage akupakk laadijasse ja laadige seda, kuni LED-ekraan näitab, et akupakk on täielikult laetud. Lugege kõiki ettevaatusabinõusid.

Tähtis: Laadige akupakki ainult sobival ümbritseval temperatuuril lubatud temperatuurivahemikus; vt [Laadimise, kasutamise ja hoiustamise temperatuurivahemikud \(lehekülg 12\)](#).

Märkus: Akupaki hetkelise laetuse (LED-indikaatorid) kuvamiseks vajutage sellel laadimisnäidiku nuppu.

1. Veenduge, et aku ja laadija tuulutussavad poleks tolmu ega prügi.

- Akupaki eemaldamiseks tõmmake aku laadijast välja.



Joonis 26

- | | |
|--|--------------------------------|
| 1. Akupaki õõnsus | 6. Käepide |
| 2. Akupaki õhutusavad | 7. Laadija LED-indikaatorituli |
| 3. Akupaki elektrikontaktid | 8. Laadija õhutusavad |
| 4. Aku laetuse indikaatori nupp | 9. Adapteriga laadija |
| 5. LED-indikaatorid (hetkeline laetuse tase) | |
- Joondage akupaki õõnsus (Joonis 26) laadija keelega.
 - Libistage akupakk laadijasse, kuni see on korralikult paigas (Joonis 26).
 - Oodake kuni aku laeb; akulaadija oleku tõlgendamiseks vaadake allolevat akulaadija oleku tabelit.

Akulaadija oleku tabel

LED-indikaatorituli	Näitab
Ei põle	Akupakki ei ole paigaldatud
Vilgub roheliselt	Akupakk laeb
Roheline	Akupakk on laetud
Punane	Akupakk ja/või akulaadija on väljaspool lubatud temperatuurivahemikku
Vilgub punaselt	Akupaki laadimise viga**

*Lisateavet vt [Laadimise, kasutamise ja hoiustamise temperatuurivahemikud](#) (lehekülg 12).

**Lisateavet vt [Veatsing](#) (lehekülg 22).

Tähtis: Aku võib kasutamise vahel lühikeseks ajaks laadijale jätta.

Kui akut ei kasutata pikemat aega, eemaldage see laadijast; vaadake [Masina ettevalmistamine hoiustamiseks](#) (lehekülg 21).

Hooldus

Märkus: Masina vasaku ja parema poole tuvastamine tavalises tööasendis.

Soovitav hooldusgraafik

Hooldusintervallid	Hooldustoimingud
Enne iga kasutamist või iga päev	<ul style="list-style-type: none">• Kontrollige tera kulumise või kahjustuste suhtes. Kui tera on kahjustunud, vahetage see kohe.• Puhastage masin niidetud murust ja porist.
Pärast iga kasutamiskorda	<ul style="list-style-type: none">• Puhastage masin niidetud murust ja porist.
Kord aastas	<ul style="list-style-type: none">• Vahetage tera või laske seda teritada (tihedamalt, kui tera nüristub kiirelt).

Hoolduseks ettevalmistamine

1. Liigutage masin tasasele pinnale.
2. Lülitage mootor välja, eemaldage elektriline käivitusnupp ja eemaldage aku; vt [Masina väljalülitamine \(lehekülg 14\)](#).

Tera hooldus

⚠ HOIATUS

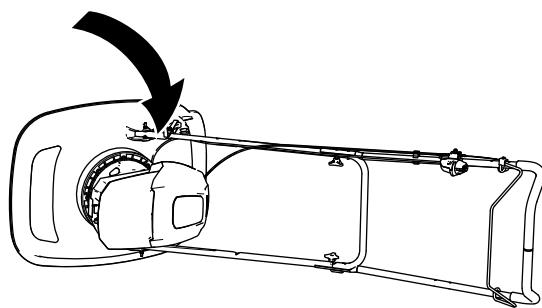
Tera hooldamisel võib tera endiselt liikuda, isegi kui toiteallikas on välja lülitatud. Tera on terav; kokkupuude teraga võib põhjustada tõsiseid vigastusi.

- Hoidke käed ja jalad liikuvast terast eemal.
- Kandke tera käsitsedes kindaid.

Tera kontrollimine

Teenindusvahemik: Enne iga kasutamist või iga päev Kui tera on kahjustunud, vahetage see kohe.

1. Valmistage masin hoolduseks ette, vt jaotist [Hoolduseks ettevalmistamine \(lehekülg 19\)](#).
2. Kallutage masin külili.



Joonis 27

g414372

3. Kontrollige tera kulumise või kahjustuste suhtes.
 - Kui tera on kahjustunud või selles on mõrad, eemaldage see kohe ja vahetage välja.
 - Kui tera on nüri või sälkudega, eemaldage see, laske teritada või vahetage välja ning paigaldage tera tagasi.
4. Tõstke masin püsti.

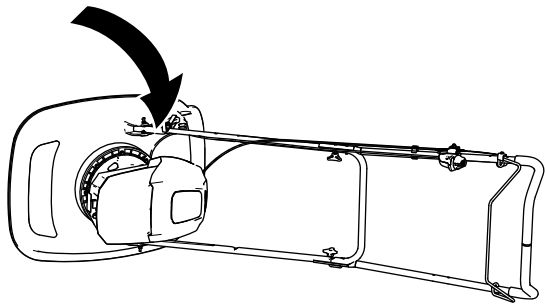
Tera vahetamine

Teenindusvahemik: Kord aastas

Tähtis: Tera paigalduseks on teil vaja dūnamomeetrilist võtit. Kui teil ei ole dūnamomeetrilist võtit või te ei soovi seda protseduuri ise teha, pöörduge volitatud hooldusfirma või volitatud Toro edasimüüja poole.

Tera eemaldamine

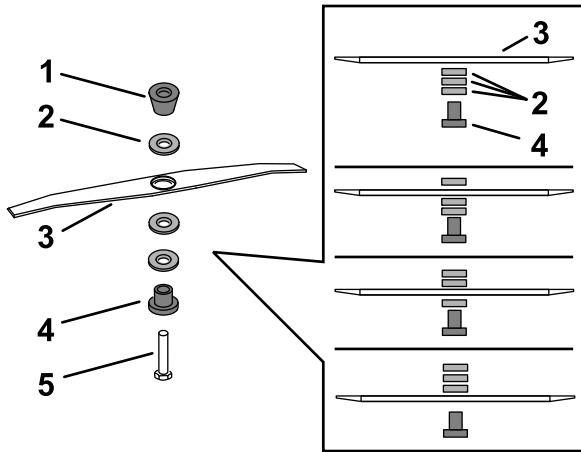
1. Valmistage masin hoolduseks ette, vt jaotist [Hoolduseks ettevalmistamine \(lehekülg 19\)](#).
2. Kallutage masin külili.



Joonis 28

g414372

3. Märkige vahepukside asukohad üles.

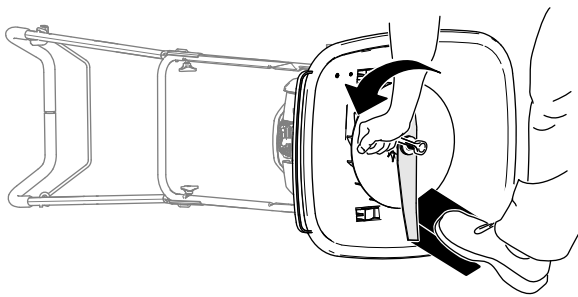


Joonis 29

g364990

- | | |
|-----------------------------|-------------------|
| 1. Koonusekujuline vahepuks | 4. Lukustusdetail |
| 2. Vahepuksid | 5. Polt |
| 3. Tera | |

4. Kasutage puutükki, et hoida tera stabiilsena (Joonis 30).



Joonis 30

g364888

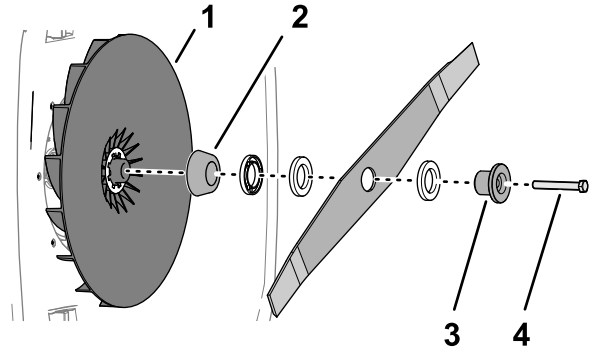
5. Tera eemaldamiseks kasutage masinaga kaasasolevat mutrivõtit, keerates terapolti vastupäeva (Joonis 29).

Tähtis: Tera eemaldamisel kandke kaitseprille ja löikekindlaid kindaid.

Tera paigaldamine

1. Joondage tera kumerad servad niiduki korpusega ning paigaldage tiivikule poldi abil lukustusdetail, tera, vahepuksid ja koonusekujuline vahepuks.

Tähtis: Koonusekujuline vahepuks tuleb alati paigaldada otse tiiviku alla ja lukustusdetail poldi pea alla.



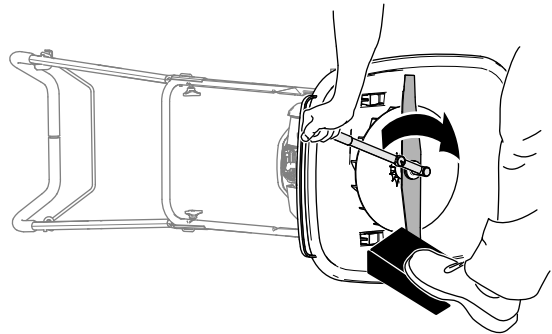
Joonis 31

g364923

- | | |
|-----------------------------|-------------------|
| 1. Tiivik | 3. Lukustusdetail |
| 2. Koonusekujuline vahepuks | 4. Polt |

2. Keerake tera kinnituspolt kinni pingutusmomentiga 75 Nm.

Tähtis: Pingutusmomentiga 75 Nm kinnikeeratud polt on väga kõvasti kinni. Samal ajal, kui tera on puutükiga fikseeritud, suruge kogu keharaskusega dünamomeetrilisele võtmele ja keerake polt kinni.



Joonis 32

g364889

3. Tõstke masin püsti.

Masina puhastamine

Teenindusvahemik: Enne iga kasutamist või iga päev

Pärast iga kasutamiskorda

⚠ HOIATUS

Masin võib korpuse alla kogunenud materjali maha poetada.

- Kandke silmakaitsevahendeid.
 - Jääge töötamisasendisse (käepideme taha).
 - Äрге lubage kõrvalisi isikuid tööalasse.
1. Lülitage mootor välja, eemaldage elektriline käivitusnupp ja eemaldage aku; vt [Masina väljalülitamine \(lehekülj 14\)](#).
 2. Kallutage masin külili.
 3. Kasutage harja või suruõhku, et eemaldada muru ja praht mootori korpusest ja ümbert.

Hoiulepanemine

Tähtis: Hoidke masinat, akupakki ja laadijat ainult lubatud temperatuurivahemikus; vt [Laadimise, kasutamise ja hoiustamise temperatuurivahemikud \(lehekülj 12\)](#).

Masina ettevalmistamine hoiustamiseks

1. Tehke masin puhtaks.
2. Eemaldage elektriline käivitusvõti elektrilisest käivituslülitist.
3. Eemaldage akupakk ja veenduge, et see poleks kahjustunud.

Märkus: Äрге hoiustage masinat paigaldatud akupakiga.

4. Laadige akupakki seni, kuni akul süttib 2 või 3 indikaatorituld.

Tähtis: Äрге hoiustage täielikult laetud või täielikult tühjenenud akut.

5. Kontrollige tera kulumise või kahjustuste suhtes. Kui tera on nüri, laske seda teritada, kui see on kahjustatud, vahetage välja.
6. Pingutage kõiki mutreid, polte ja kruvisid.
7. Hoiustage masinat, akupakki ja akulaadijat jahedas, puhtas ja kuivas kohas.
 - Hoiustage masinat, elektrilist käivitusvõtit, akupakki ja akulaadijat lastele kättesaamatus kohas.
 - Hoidke masinat, akupakki ja akulaadijat eemal söövitavatest ainetest nagu aiakemikaalid ja jääsulatusvahendid.
 - Äрге hoidke akupakki väljas või sõidukis.

Masina ettevalmistamine tööks

1. Laadige akupakki, kuni laadija vasakpoolne indikaatorituli muutub roheliseks või kõik 4 LED-indikaatorituld akul muutvad roheliseks.
2. Pange akupakk masinasse; vt [Akupaki paigaldamine masinasse \(lehekülj 13\)](#).

Veatsing

Teostage ainult selles juhises kirjeldatud toiminguid. Kui te ei suuda probleemi ise lahendada, pöörduge masina täiendavaks kontrolliks volitatud hooldusfirma või volitatud Toro edasimüüja poole.

Probleem	Võimalik põhjus	Parandamine
Masin ei käivitu.	<ol style="list-style-type: none">1. Akupakk ei ole korralikult masinasse paigaldatud.2. Akupakk ei ole laetud.3. Akupakk on kahjustatud.4. Masinal on muu elektriprobleem.	<ol style="list-style-type: none">1. Eemaldage akupakk ja pange see masinasse tagasi, veendudes, et see oleks korralikult kinnitatud ja lukustunud.2. Eemaldage akupakk masinast ja laadige seda.3. Asendage akupakk.4. Võtke ühendust volitatud hooldusfirma või Toro edasimüüjaga.
Masin ei tööta ühtlaselt.	<ol style="list-style-type: none">1. Akupaki juhtmed on niisked.2. Akupakk ei ole korralikult masinasse paigaldatud.	<ol style="list-style-type: none">1. Laske akupakil kuivada või kuivatage see.2. Eemaldage akupakk ja pange see masinasse tagasi, veendudes, et see oleks korralikult kinnitatud ja lukustunud.
Masin ei saavuta täisvõimsust.	<ol style="list-style-type: none">1. Akupaki nimimahtuvus on liiga madal.2. Õhuavad on blokeeritud.	<ol style="list-style-type: none">1. Eemaldage akupakk masinast ja laadige see täielikult.2. Puhastage õhuavad.
Akupakk tühjeneb kiiresti.	<ol style="list-style-type: none">1. Akupakk on väljaspool lubatud temperatuurivahemikku.	<ol style="list-style-type: none">1. Viige akupakk kuiva kohta, kus temperatuur jääb vahemikku 5 °C kuni 40 °C.
Akulaadija ei tööta.	<ol style="list-style-type: none">1. Akulaadija on väljaspool lubatud temperatuurivahemikku.2. Pistikupesas, millega akulaadija on ühendatud, pole voolu.	<ol style="list-style-type: none">1. Lahutage akulaadija vooluvõrgust ja viige see kuiva kohta, kus temperatuur on vahemikus 5 °C kuni 40 °C.2. Pistiku parandamiseks pöörduge litsentseeritud elektriku poole.
Akulaadija LED-indikaator tuli on punane.	<ol style="list-style-type: none">1. Akulaadija ja/või akupakk on väljaspool lubatud temperatuurivahemikku.	<ol style="list-style-type: none">1. Lahutage akulaadija ning viige akulaadija ja akupakk kohta, kus temperatuur on vahemikus 5 °C ja 40 °C.
Akulaadija LED-indikaator tuli vilgub punaselt.	<ol style="list-style-type: none">1. Akupaki ja laadija vahel on sideviga.2. Akupakk on nõrk.	<ol style="list-style-type: none">1. Eemaldage akupakk akulaadijast, tõmmake akulaadija pistikupesast välja ja oodake 10 sekundit. Ühendage akulaadija taas pistikupesaga ja asetage akupakk laadijale. Kui akulaadija LED-indikaator tuli vilgub endiselt punaselt, korrake seda toimingut uuesti. Kui akulaadija LED-indikaator tuli vilgub pärast kahte katset endiselt punaselt, viige akupakk korralikult aku taaskasutuskeskusesse.2. Viige aku nõuetekohaselt akude ringlussevõtupunkti.
Masin või mootor vibreerib liigselt.	<ol style="list-style-type: none">1. Masina korpuse all on niidetud muru ja risu.2. Mootorikinnitusmutrid logisevad.3. Lõikeketta polt logiseb.	<ol style="list-style-type: none">1. Puhastage masina korpuse alt.2. Pingutage mootorikinnitusmutreid.3. Keerake lõikeketta polt tugevamalt kinni.

Probleem	Võimalik põhjus	Parandamine
Masin piiksub.	<ol style="list-style-type: none"> 1. Akupakk ei ole laetud. 2. Masin on ülekoormatud. 3. Masinal on muu elektriprobleem. 	<ol style="list-style-type: none"> 1. Eemaldage akupakk masinast ja laadige seda. 2. Niitke muru kõrgemal lõikekõrgusel või kõndige niites aeglasemalt. 3. Proovige muid veaotsingu toiminguid, kui häire endiselt töötab, pöörduge volitatud teenindusse.
Lõikekvaliteet on vähenenud või ei vasta ootustele.	<ol style="list-style-type: none"> 1. Tera on nüri. 2. Lõikekorpusele on kogunenud praht. 	<ol style="list-style-type: none"> 1. Laske tera teritada või vahetada. 2. Puhastage masina põhjaalust.
Niitmine on ebaühtlane.	<ol style="list-style-type: none"> 1. Niidate korduvalt sama mustrit. 2. Masina korpuse all on niidetud muru ja risu. 	<ol style="list-style-type: none"> 1. Muutke niitmismustrit. 2. Puhastage masina korpuse alt.
Masin niidab ebaühtlaselt.	<ol style="list-style-type: none"> 1. Tera on nüri. 2. Niidate korduvalt sama mustrit. 3. Masina korpuse all on niidetud muru ja risu. 4. Masinal on elektriprobleem. 	<ol style="list-style-type: none"> 1. Laske tera teritada või vahetada. 2. Muutke niitmismustrit. 3. Puhastage masina korpuse alt. 4. Võtke ühendust volitatud hooldusfirma või Toro edasimüüjaga.

Märkused:

Märkused:



Toro garantii

Kaheaastane või 1500 töötunnile piiratud garantii

Kaetud tooted ja tingimused

The Toro Company garanteerib, et teie Toro komertstootel („toode“) ei esine 2 aasta või 1500 töötunni* vältel materjali- või töövigu, olenevalt sellest, kumb täitub esimesena. See garantii kehtib kõikidele toodetele, välja arvatud aeraatoritele (nende toodete puhul vaadake eraldi garantiitingimusi). Kui toode on garantiikõlblikus seisundis, parandame selle teie jaoks tasuta, sealhulgas diagnostika, töö, varuosad ja transport. Garantii hakkab kehtima kuupäevast, mil toode algsele ostjale üle antakse. * Töötunnioenduriga varustatud toode.

Juhised garantiihoolduse saamiseks

Olete kohustatud teavitama komertstootede turustajat või volitatud edasimüüjat, kellelt te toote ostsite, niipea kui arvate, et tegemist on garantiikõlbliku seisukorraga. Kui vajate abi komertstootede turustaja või volitatud edasimüüja leidmisel või kui teil on küsimusi oma garantiioiguste või -kohustuste kohta, võtke meiega ühendust aadressil:

Toro komertstootede hooldusosakond
8111 Lyndale Avenue South
Bloomington, MN 55420-1196

952-888-8801 või 800-952-2740
E-post: commercial.warranty@toro.com

Omaniku kohustused

Toote omanikuna vastutate *kasutusjuhendis* toodud nõutava hoolduse ja seadistamise eest. Nõutava hoolduse ja seadistamise tegematajätmisest tingitud tooteprobleemide parandamine ei kuulu selle garantii alla.

Üksused ja tingimused, mis ei ole kaetud

Mitte kõik garantiiperioodi jooksul aset leidvad toote rikked või tõrked ei ole tingitud materjali või töö puudujääkidest. See garantii ei kata järgmist.

- Toote rikked, mis tulenevad muude kui Toro varuosade kasutamisest või Toro kaubamärgiga mitteseotud lisatarvikute ja toodete paigaldamisest ja kasutamisest.
- Toote rikked, mis tulenevad soovitatud hoolduse ja/või seadistuste tegemata jätmisest.
- Toote rikked, mis tulenevad toote pahatahtlikust või hooletust kasutamisest.
- Kasutamise käigus kulunud osad, mis ei ole defektsed. Toote tavapärase kasutamise käigus kuluvad näiteks järgmised osad: piduriklotsid ja hõõrdkatted, siduri hõõrdkatted, lõiketerad, rullid, rattad ja laagrid (suletud või õlitatavad), põhjanoad, süüteküünlad, rehvid, filtrid, rihmad ja teatavad pihusti osad, nagu membraanid, otsakud, vooluhulgamõõturid ja kontrollventiilid.
- Rikked, mis on tingitud välistest jõududest, muu hulgas: ilm, hoiustamine, saastumine või ebasobivate kütuste, jahutusvedelike, määrdeainete, lisaainete, väetiste, vee või kemikaalide kasutamine.
- Rikked või talitlusprobleemid, mis tulenevad selliste kütuste kasutamisest (nt bensiin, diiseli või biodiiseli), mis ei vasta antud valdkonna standarditele.
- Tavaline müra, vibratsioon, kulumine ja vananemine. Tavaline kulumine hõlmab muu hulgas istmete kulumisest või hõõrdumisest tingitud kahjustusi, kulunud värvitud pindu, kriimustatud kleebiseid või aknaid.

Muud riigid peale USA ja Kanada

Kliendid, kes on ostnud USA-st või Kanadast eksporditud Toro toote, peaksid oma riigi, provintsi või osariigi garantiitingimuste saamiseks ühendust võtma oma Toro turustajaga (edasimüüjaga). Kui te pole mingil põhjusel rahul oma turustaja teenindusega või teil on raskusi garantiiteabe saamisega, võtke ühendust volitatud Toro teeninduskeskusega.

Osad

Hoolduse käigus väljavahetamisele kuuluvate osade garantii kehtib kuni selle osa kohta ettenähtud kasutusperioodi lõpuni, mil osa tuleb välja vahetada. Garantii alusel välja vahetatud osad on kaetud toote algse garantii kehtivusaja jooksul ja saavad Toro omandiks. Toro teeb lõpliku otsuse, kas olemasolev osa või koost parandada või välja vahetada. Toro võib garantiiremondi puhul kasutada ümbertöödeldud varuosi.

Süvatsükli- ja liitumioonakude garantii

Süvatsükli- ja liitumioonakudel on kindlaks määratud kilovatt-tundide koguarv, mida nad võivad oma eluea jooksul pakkuda. Kasutamise, laadimise ja hooldamise võtted võivad aku eluiga pikendada või lühendada. Kui selle toote akut kasutatakse, väheneb kasuliku töö hulk laadimisintervallide vahel aeglaselt, kuni aku on täielikult vananenud. Tavalise kasutamise tõttu vananenud akude vahetamine on toote omaniku kohustus. Märkus (ainult liitumioonaku): lisateabe saamiseks vaadake aku garantiid.

Eluaegne väntvõlli garantii (ainult mudel ProStripe 02657)

ProStripe, mille originaalvarustusse kuulub ehtne Toro piduriketas ja tera seiskamise süsteem (tera seiskamise süsteemi (BBC) ja pidurikettaga sisseehitatud komplekt) ja mida algne ostja kasutab vastavalt soovitatud kasutus- ja hooldustoimingutele, on kaetud eluaegse garantiiga mootori väntvõlli paindumise vastu. Eluaegne väntvõlli garantii ei hõlma masinaid, mis on varustatud hõõrdetihendite, tera seiskamise süsteemi (BBC) üksuste ja muude sarnaste seadmetega.

Hooldus on omaniku kulul

Mõned tavalised hooldustööd, mida Toro tooted vajavad, on mootori seadistamine, määrimine, puhastamine ja poleerimine, filtrite ja jahutusvedeliku vahetamine ning soovitatud hoolduse tegemine ning need on omaniku kulul.

Üldtingimused

Parandustööde läbiviimine volitatud Toro turustaja või edasimüüja juures on ainus garantiiga heakskiidetud toimimisviis.

The Toro Company ei vastuta kaudsete, juhuslike või tulenevate kahjude eest, mis on seotud selle garantiiga kaetud Toro toodete kasutamisega, k.a mis tahes kulud asendusvarustusele või hooldusele tõrke korral või kompensatsioon mõistliku aja eest, mis kulub selle garantiiga ettenähtud parandustööde lõpetamisele ja mil toodet ei saa kasutada. Muud otsesed garantiid ei kehti, välja arvatud allpool mainitud heitekontrollisüsteemi garantii. Kõik turustatavuse ja kasutamiskõlblikkuse kaudsed garantiid on piiratud otsese garantii kehtivusajaga.

Mõned osariigid ei luba kaasuvaid või juhuslikke kahjustusi välja jätta või piirata kaudse garantii kehtivusaega, mistõttu ei pruugi ülaltoodud välistused ja piirangud teile kehtida. See garantii annab teile spetsiifilised seadusest tulenevad õigused ning teil võivad olla ka muud õigused, mis erinevad osariigiti.

Märkus heitekontrollisüsteemi garantii kohta

Teie toote heitekontrollisüsteem võib olla kaetud eraldi garantiiga, mis vastab USA Keskkonnakaitse Agentuuri (EPA) ja/või California õhuregursside komitee (CARB) nõuetele. Eespool sätestatud tunnipiirangud ei kehti heitekontrollisüsteemi garantiile. Vaadake tootega kaasasolevaid või mootori tootja dokumentide hulka kuuluvaid mootori heitekontrollisüsteemi garantiitingimusi.

California ettepaneku 65 hoiatusteave

Mis hoiatus see on?

Võite näha müügil toodet, millel on järgmine hoiatussilt.



HOIATUS: Vähki tekitav ja paljunemisvõimet kahjustav mõju—www.p65Warnings.ca.gov.

Mis on ettepanek 65?

Ettepanek 65 kehtib kõigile Californias tegutsevatele ettevõtetele, mis müüvad tooteid Californias või toodavad tooteid, mida võidakse müüa Californias või sinna importida. Selle kohaselt peab California kuberner haldama ja avaldama loendi kemikaalidest, mis teadaolevalt tekitavad vähki, sünnidefekte ja/või muid paljunemisvõimet kahjustavaid mõjusid. See iga aasta uuendatav loend hõlmab sadu kemikaale, mida leidub paljudes igapäevaselt kasutatavates esemetes. Ettepaneku 65 eesmärk on teavitada avalikkust kokkupuutest nende kemikaalidega.

Ettepanek 65 ei keela neid kemikaale sisaldavate toodete müümist, vaid nõuab hoiatuste lisamist toodetele, nende pakendile või toodetega kaasasolevatele dokumentidele. Peale selle ei tähenda ettepaneku 65 hoiatus, et toode rikub tooteohutuse standardeid või nõudeid. California valitsus on selgitanud, et ettepaneku 65 hoiatus ei ole sama, mis regulatiivne otsus selle kohta, kas toode on ohutu või ohtlik. Paljusid neid kemikaale on kasutatud juba aastaid igapäevastes toodetes ilma tõestatud kahjulike mõjudeta. Lisateavet leiate aadressilt <https://oag.ca.gov/prop65/faqs-view-all>.

Ettepaneku 65 hoiatus tähendab, et ettevõtte on kas (1) hinnanud kokkupuudet ja leidnud, et see ületab vähese ohu taset, või (2) otsustanud väljastada hoiatuse oma arusaama põhjal loetletud kemikaali olemasolust ilma kokkupuute hinnangut tegemata.

Kas see seadus kehtib kõikjal?

Ettepaneku 65 hoiatused on nõutavad ainult California seaduste kohaselt. Neid hoiatusi kasutatakse kõikjal Californias paljudes erinevates asutustes ja ettevõtetes, muu hulgas restoranides, toidukauplustes, hotellides, koolides ja haiglates, ning väga mitmekülgsel toodetel. Peale selle on osadel veebipoodidel ja postimüügi ettevõtetel ettepaneku 65 hoiatused esitatud nende veebisaitidel või kataloogides.

Millised on California hoiatused võrreldes riiklike piirangutega?

Ettepaneku 65 nõuded on sageli karmimad kui riiklikud ja rahvusvahelised nõuded. Mitmete ainete puhul on ettepaneku 65 hoiatus nõutud palju väiksemate sisalduste korral, kui riiklikud piirangud seda nõuavad. Näiteks ettepaneku 65 hoiatuste nõue plii puhul on 0,5 µg päevas, mis on oluliselt väiksem kui riiklike ja rahvusvaheliste nõuete puhul.

Miks ei ole kõigil sarnastel toodetel seda hoiatust?

- Californias müüdavate toodete puhul on nõutud ettepaneku 65 märgistus, kuid mujal müüdavate sarnaste toodete puhul see nõue puudub.
- Ettevõtte, mis on seotud ettepaneku 65 kohtuasjaga, mis on lahenemas kokkuleppega, võib olla kohustatud kasutama oma toodete puhul ettepaneku 65 hoiatusi, kuid teistele samu tooteid müüvatele ettevõtetele ei pruugi see nõue kehtida.
- Ettepaneku 65 kehtestamine on korrapäratu.
- Ettevõtted võivad otsustada mitte esitada hoiatusi, kuna nad järelavad, et nad ei pea seda ettepaneku 65 kohaselt tegema. Hoiatuste puudumine tootelt ei tähenda, et toode ei sisalda loetletud kemikaale sarnastes kogustes.

Miks Toro seda hoiatust kasutab?

Toro on otsustanud esitada tarbijatele võimalikult palju teavet, et nad saaksid teha ostetavate ja kasutatavate toodete osas teadlikke otsuseid. Osadel juhtudel esitab Toro teavet ühe või mitme loetletud kemikaali kohta oma praeguste teadmiste põhjal ilma kokkupuutetaseta hindamata, kuna kokkupuute piirmäära nõuded ei kehti kõigi loetletud kemikaalide puhul. Kuigi kokkupuute seoses Toro toodetega võib olla ebaoluline või jääda kindlalt vähese ohu piiresse, on Toro otsustanud sellegipoolest esitada ettepaneku 65 hoiatused. Peale selle, kui Toro ei esita neid hoiatusi, võib ettepaneku 65 täitmist nõudev California osariik või eraettevõtjad Toro kohtusse kaevata, millega võivad kaasneda märkimisväärsed trahvid.



Count on it.