



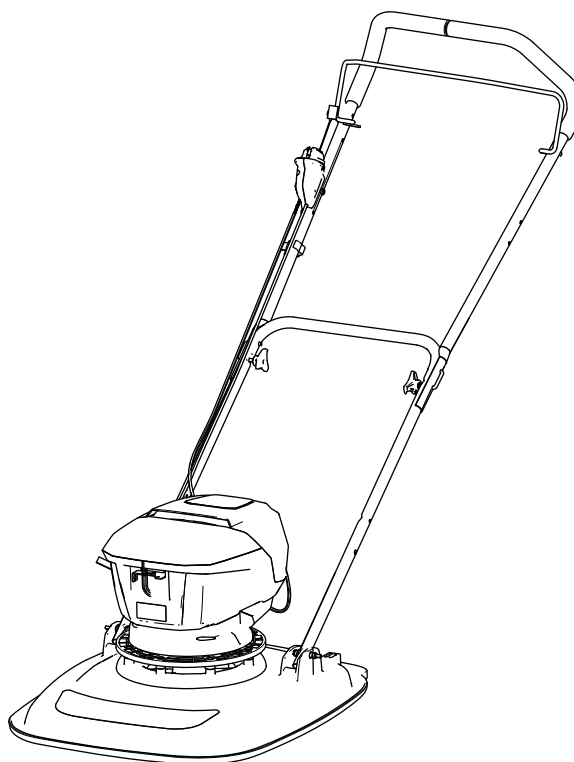
Count on it.

Form No. 3465-924 Rev C

**Priručnik za uporabu
za rukovatelja**

**Kosilica eHoverPro™ 450 s
akumulatorom od 60 V**

Br. modela 02614T—Serijski br. 400000000 i gore



⚠ UPOZORENJE

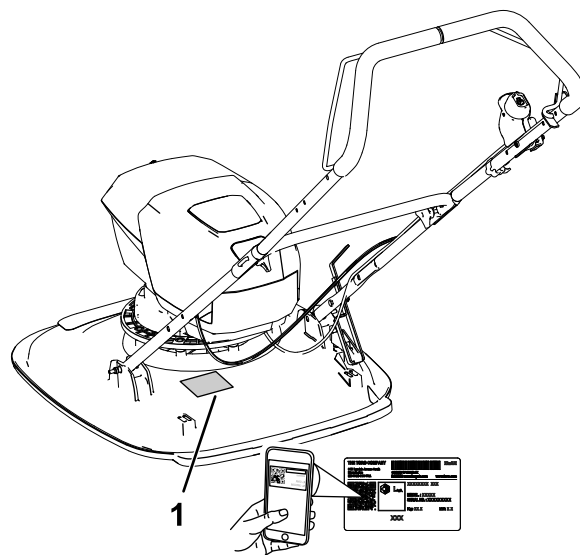
KALIFORNIJA

Upozorenje prema kalifornijskom zakonu Proposition 65

Kabel za napajanje ovog proizvoda sadržava olovo, kemikaliju za koju je Savezna država Kalifornija utvrdila da uzrokuje rak ili druge posljedice štetne za reproduktivno zdravlje. Operite ruke nakon rukovanja.

Uporabom ovog proizvoda možete biti izloženi kemikalijama za koje je Savezna država Kalifornija utvrdila da uzrokuju rak, urođene mane ili druge posljedice štetne za reproduktivno zdravlje.

jamstvu i dijelovima te ostalim informacijama o proizvodu.



Slika 1

g414362

1. Lokacija broja modela i serijskog broja

Uvod

Ovaj je uređaj namijenjen profesionalnim korisnicima za održavanje travnjaka na padinama, brdovitom terenu, područjima u blizini vode i rubovima pješčanih dijelova golf terena. Upotrebljava Toro 60 V litij-ionske akumulatore. Akumulatori se pune isključivo s pomoću punjača litij-ionskih akumulatora Toro 60 V. Upotreba ovog proizvoda u bilo koju drugu svrhu osim one za koju je namijenjen može biti opasna za vas i prolaznike.

Pažljivo pročitajte ove informacije kako biste naučili ispravno upravljati uređajem i održavati ga te kako biste izbjegli tjelesne ozljede i oštećenja uređaja. Odgovorni ste za ispravno i sigurno upravljanje uređajem.

Na internetskoj stranici <https://www.toro.com> možete dobiti više informacija, uključujući sigurnosne savjete, materijale za obuku rukovatelja, informacije o dodatnoj opremi, pomoć pri nalaženju distributera ili možete registrirati uređaj.

Ako vam je potreban servis, originalni dijelovi proizvođača Toro ili dodatne informacije, obratite se ovlaštenom serviseru ili službi za korisnike tvrtke Toro i pripremite broj modela i serijski broj svog uređaja. Slika 1 prikazuje lokaciju broja modela i serijskog broja na uređaju. Upišite brojeve na za to predviđeno mjesto.

Važno: S pomoću mobilnog uređaja možete skenirati QR kod na naljepnici sa serijskim brojem (ako postoji) kako biste pristupili podacima o

Upišite model proizvoda i serijski broj u prostor u nastavku:

Br. modela _____

Serijski br. _____

Simbol sigurnosnog upozorenja

U ovom priručniku i na uređaju nalazi se simbol sigurnosnog upozorenja (Slika 2) radi prepoznavanja važnih sigurnosnih poruka kojih se morate pridržavati kako biste spriječili nesreće.



Slika 2

g000502

Simbol sigurnosnog upozorenja

Simbol sigurnosnog upozorenja pojavljuje se iznad informacija koje vas upozoravaju na opasne radnje ili situacije te nakon njega slijedi riječ **OPASNOST**, **UPOZORENJE** ili **OPREZ**.

OPASNOST označava neposredno opasnu situaciju koja će, ako se ne spriječi, **sigurno** dovesti do teških ozljeda ili smrti.

UPOZORENJE označava potencijalno opasnu situaciju koja bi, ako se ne spriječi, **mogla** dovesti do teških ozljeda ili smrti.

OPREZ označava potencijalno opasnu situaciju koja, ako se ne spriječi, **može** dovesti do lakših ili umjerenih ozljeda.

U priručniku se informacije ističu još dvjema riječima. Riječ **Važno** upućuje na posebne mehaničke informacije, a riječ **Napomena** na opće informacije na koje treba obratiti posebnu pažnju.

Sadržaj

Simbol sigurnosnog upozorenja	2
Sigurnost	3
VAŽNE SIGURNOSNE UPUTE	3
Sigurnosne naljepnice i naljepnice s uputama	6
Postavljanje	8
1 Postavljanje nožne poluge ručke	8
2 Postavljanje ručke	8
Pregled proizvoda	12
Sustav upravljanja	12
Specifikacije	12
Punjenje, rad i rasponi temperature za skladištenje	12
Priklučci/dodatna oprema	12
Prije puštanja u rad	13
Postavljanje akumulatora u uređaj	13
Tijekom rada	14
Pokretanje uređaja	14
Isključivanje uređaja	14
Vađenje akumulatora iz uređaja	15
Podupiranje ručke s pomoću nožne poluge	15
Podešavanje visine košnje	15
Savjeti za rad	17
Nakon rada	17
Punjenje akumulatora	17
Održavanje	19
Preporučeni raspored održavanja	19
Priprema za održavanje	19
Održavanje noža	19
Čišćenje uređaja	21
Skladištenje	21
Priprema uređaja za skladištenje	21
Priprema uređaja za rad	21
Otklanjanje pogrešaka	22

Sigurnost

VAŽNE SIGURNOSNE UPUTE

▲ UPOZORENJE

Tijekom upotrebe električne kosilice treba se pridržavati osnovnih mjera predostrožnosti kako bi se spriječio rizik od požara, strujnog udara i osobnih ozljeda, uključujući:

Pročitajte sve upute

I. Obuka

1. Rukovatelj uređajem odgovoran je za eventualne nezgode ili opasnosti za druge i njihovu imovinu.
2. Nemojte dopustiti djeci da upotrebljavaju ili da se igraju uređajem, akumulatorom ili punjačem. Dobna granica za rukovatelje može biti ograničena lokalnim propisima.
3. Nikad ne dopuštajte djeci ili nestručnim osobama da upravljaju ovim uređajem ili da ga servisiraju. Isključivo osobe koje su odgovorne, osposobljene, upoznate s uputama i koje su fizički za to u stanju smiju upravljati uređajem ili ga servisirati.
4. Prije upotrebe uređaja, akumulatora i punjača pročitajte sve upute i oznake upozorenja istaknute na njima.
5. Upoznajte se s komandama i pravilnom upotrebom uređaja, akumulatora i punjača.

II. Priprema

1. Osigurajte da prolaznici, osobito djeca i kućni ljubimci, budu izvan područja rada uređaja.
2. Ne upravljajte uređajem ako na njemu nisu postavljeni svi štitovi i zaštitni uređaji koji ispravno rade, kao što su usmjerivači i hvatači trave.
3. Pregledajte područje na kojem namjeravate upotrebljavati uređaj i uklonite sve predmete koji bi mogli ometati rad uređaja ili koje bi uređaj mogao odbaciti.
4. Prije upotrebe uređaja provjerite jesu li nož, vijak noža i sklop noža istrošeni ili oštećeni. Zamijenite sve oštećene ili nečitljive naljepnice.
5. Upotrebljavajte isključivo akumulator koji je odobrio Toro. Ako upotrebljavate druge dodatke i priključke, može se povećati rizik od ozljede i požara.
6. Uključivanje punjača akumulatora u utičnicu neispravnog napona može uzrokovati požar ili strujni udar. Za druge načine povezivanja

- upotrijebite adapter za utičnice odgovarajuće konfiguracije ako je to potrebno.
7. Nemojte upotrebljavati oštećeni akumulator, akumulator na kojem su vršene izmjene ili punjač koji pokazuje nepravilnosti u radu jer može doći do požara, eksplozije ili ozljede.
 8. Ako je kabel za napajanje punjača oštećen, obratite se ovlaštenom distributeru tvrtke Toro radi zamjene.
 9. Akumulator puniti isključivo s pomoću punjača koji je odredio Toro. Punjač koji je predviđen za punjenje jedne vrste akumulatora može u slučaju upotrebe s drugim akumulatorom predstavljati rizik od požara.
 10. Puniti akumulator isključivo u dobro prozračenom prostoru.
 11. Slijedite sve upute za punjenje i ne puniti akumulator na temperaturama koje su izvan raspona navedenog u uputama. U suprotnom možete oštetiti akumulator i povećati rizik od požara.
 12. Budite prikladno odjeveni – Nosite odgovarajuću odjeću, uključujući zaštitu za oči, duge hlače, čvrstu obuću otpornu na proklizavanje (nemojte biti bos ili nositi sandale) i zaštitu za sluh. Zavežite kosu ako je duga i nemojte nositi široku odjeću ili viseći nakit jer može zapeti u pomičnim dijelovima uređaja. Nosite masku za zaštitu od prašine u uvjetima rada s mnogo prašine. Preporučuje se upotreba gumenih rukavica.
8. Kad uređaj ostavljate bez nadzora ili mijenjate dodatnu opremu, iz uređaja uklonite akumulator i gumb za električno pokretanje.
 9. Ne forsirajte uređaj – Uređaj će posao odraditi bolje i sigurnije ako mu dozvolite da radi brzinom za koju je projektiran.
 10. Zadržite pozornost – Gledajte što radite i tijekom upotrebe uređaja upotrebljavajte zdrav razum. Ne upotrebljavajte uređaj ako ste bolesni, umorni ili pod utjecajem alkohola ili droga.
 11. Ne upotrebljavajte kosilicu na akumulatorski pogon po kiši.
 12. Upravljajte uređajem samo kad je vidljivost dobra i u odgovarajućim vremenskim uvjetima. Ako postoji opasnost od munja, nemojte upravljati uređajem.
 13. Kod kretanja unatrag ili povlačenja uređaja prema sebi budite posebno oprezni.
 14. Uvijek se krećite po stabilnoj podlozi i držite ravnotežu, osobito na padinama. Padine kosite poprijeko, nikada gore-dolje. Budite krajnje oprezni pri mijenjanju smjera na padinama. Nemojte kositi na padinama s nagibom većim od 45°. Nikada nemojte trčati tijekom upravljanja uređajem, nego hodajte.
 15. Materijal koji se izbacuje nemojte usmjeravati prema drugim osobama. Izbjegavajte izbacivanje materijala prema zidovima ili preprekama. Materijal bi se mogao odbiti prema vama. Zaustavite nož/noževu kad prelazite preko netravnatih površina.

III. Rad

1. Kontakt s pokretnim nožem uzrokovat će ozbiljne ozljede. Držite ruke i noge podalje od noža i svih pokretnih dijelova uređaja. Ne približavajte se otvorima izbacivača.
2. Upotreba ovog uređaja u bilo koju drugu svrhu osim one za koju je namijenjen može biti opasna za vas i prolaznike.
3. Deaktivirajte samohodni pogon (ako ga ima) prije pokretanja uređaja.
4. Ne naginjte uređaj pri pokretanju motora.
5. Spriječite slučajno pokretanje – Prije nego što spojite akumulator i rukujete uređajem, provjerite je li gumb za električno pokretanje izvađen iz prekidača električnog pokretača.
6. Pozorno upravljajte uređajem. Ne bavite se aktivnostima koje vas ometaju; u suprotnom može doći do ozljeda ili oštećenja imovine.
7. Prije podešavanja, servisiranja, čišćenja ili skladištenja uređaja zaustavite uređaj, izvadite gumb za električno pokretanje, pričekajte da se svi pomični dijelovi zaustave i izvadite akumulator iz uređaja.
16. Pazite na rupe, brazde, neravnine, kamenje i druge skrivene predmete. Na neravnom terenu možete izgubiti ravnotežu ili stabilnost.
17. Ako se poskliznete na mokroj travi ili lišću možete pasti, doći u dodir s nožem i teško se ozlijediti. Ne kosite u mokrim uvjetima. Ne kosite po kiši.
18. Ako uređaj udari o predmet ili počne vibrirati, odmah ga ugasite, uklonite gumb za električno pokretanje, pričekajte da se svi pomični dijelovi zaustave i uklonite akumulator prije nego što provjerite je li došlo do oštećenja. Izvršite sve potrebne popravke prije nastavljanja s radom.
19. Zaustavite uređaj i izvadite gumb za električno pokretanje prije ukrcavanja uređaja radi prijevoza.
20. U nepovoljnim uvjetima može doći do istjecanja tekućine iz akumulatora. Izbjegavajte dodir s tom tekućinom. Ako slučajno dođete u dodir s tekućinom, isperite vodom. Ako tekućina dođe u dodir s očima, potražite liječničku pomoć. Tekućina iz akumulatora može izazvati iritaciju ili opekline.

IV. Održavanje i skladištenje

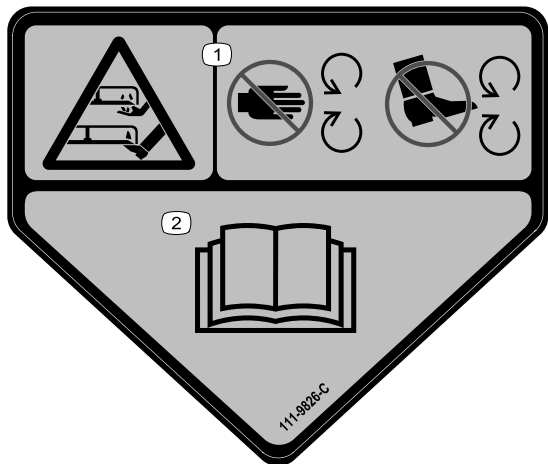
1. Prije podešavanja, servisiranja, čišćenja ili skladištenja uređaja zaustavite uređaj, izvadite gumb za električno pokretanje, pričekajte da se svi pomični dijelovi zaustave i izvadite akumulator iz uređaja.
2. Ne pokušavajte popravljati uređaj na način koji nije u skladu s uputama. Neka servisiranje uređaja obavi ovlašteni distributer tvrtke Toro koristeći se identičnim zamjenskim dijelovima.
3. Nosite rukavice i zaštitu za oči tijekom servisiranja uređaja.
4. Naoštrite obje oštrice tupog noža kako biste održali ravnotežu. Očistite nož i provjerite je li uravnotežen.
5. Zamijenite nož ako je savijen, istrošen ili napuknut. Neuravnotežen nož uzrokuje vibraciju, što bi moglo oštetiti motor ili uzrokovati tjelesne ozljede.
6. Tijekom servisiranja noža imajte na umu da se može pomaknuti iako je napajanje isključeno.
7. Za najbolje rezultate upotrebljavajte isključivo originalne zamjenske dijelove i dodatnu opremu tvrtke Toro. Drugi zamjenski dijelovi i dodatni pribor mogu biti opasni, a njihova upotreba može poništiti jamstvo.
8. Održavajte uređaj – Održavajte oštrice oštrima i čistima za najbolje rezultate i najsigurniji rad. Ručke neka budu suhe, čiste i bez tragova ulja i maziva. Štitnici moraju biti postavljeni i funkcionalni. Održavajte oštrinu noža. Koristite isključivo identične zamjenske noževe.
9. Provjeravajte ima li na uređaju oštećenih dijelova – Ako su štitovi ili drugi dijelovi oštećeni, utvrdite može li uređaj ispravno raditi. Provjeravajte ima li na uređaju iskrivljenih i olabavljenih dijelova, slomljenih dijelova, jesu li postavljeni potrebni dijelovi ili postoji li bilo koje stanje koje može utjecati na rad uređaja. Ako nije drukčije navedeno u uputama, neka popravak ili zamjenu oštećenih dijelova i štitnika obavi ovlašteni distributer tvrtke Toro.
10. Kad se akumulator ne upotrebljava, držite ga podalje od metalnih predmeta kao što su spjalice, kovanice, ključevi, čavli i vijci koji bi mogli stvoriti spoj između dva terminala. Kratko spajanje terminala akumulatora može uzrokovati opekline ili požar.
11. Često provjeravajte jesu li pričvrtni vijci noža i motora dobro zategnuti.
12. Kad uređaj ne upotrebljavate, držite ga u zatvorenom prostoru na suhom, sigurnom mjestu izvan dohvata djece.
13. Akumulator ili uređaj nemojte izlagati vatri ili previsokim temperaturama. Izlaganje vatri ili temperaturama višim od 130 °C može dovesti do eksplozije.
14. OPREZ – Nepropropisno postupanje s akumulatorom predstavlja rizik od požara, eksplozije ili kemijskih opeklina.
 - Nemojte rastavljati akumulator.
 - Akumulator zamijenite isključivo originalnim akumulatorom tvrtke Toro. Upotreba drugog tipa akumulatora može uzrokovati požar ili rizik od ozljede.
 - Akumulatore do upotrebe držite izvan dohvata djece i u originalnom pakiranju.

SPREMITE OVE UPUTE

Sigurnosne naljepnice i naljepnice s uputama



Sigurnosne naljepnice i upute lako su vidljive korisniku i nalaze se blizu svih područja potencijalne opasnosti. Zamijenite sve naljepnice koje su oštećene ili otpale.



111-9826

decal111-9826

1. Opasnost od posjeklina/amputacije šake ili noge, jedinica za rezanje – držite ruke i noge podalje od pokretnih dijelova.
2. Pročitajte *Upute za upotrebu*.

▲ **WARNING:** Cancer and Reproductive Harm - www.P65Warnings.ca.gov. For more information, please visit www.toro.com/CAProp65
 ▲ **ADVERTENCIA:** Cáncer y Daño Reproductivo - www.P65Warnings.ca.gov. Para obtener más información, visite www.toro.com/CAProp65
 ▲ **AVERTISSEMENT:** Cancer et Troubles de l'appareil reproducteur - www.P65Warnings.ca.gov. Pour plus d'informations, veuillez visiter www.toro.com/CAProp65

133-8054

133-8054

decal133-8054



94-8072

decal94-8072

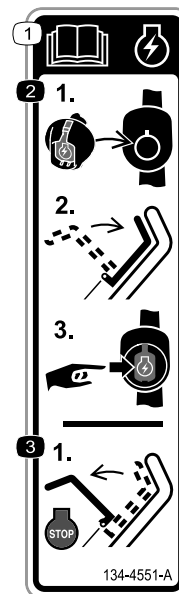


g017410

H295159

g017410

1. Zaustavljanje motora(gašenje)

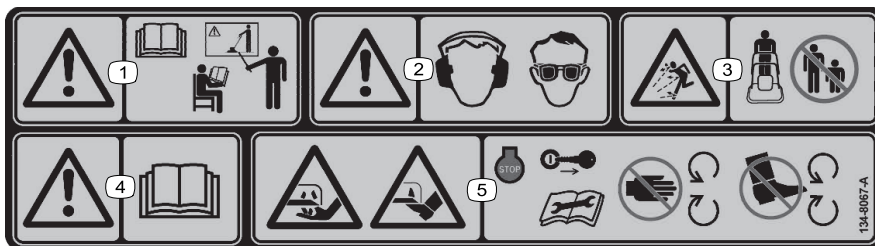


134-4551-A

134-4551

decal134-4551

1. Za više informacija o pokretanju uređaja pročitajte *Upute za upotrebu*.
2. Za pokretanje uređaja stavite gumb za električno pokretanje u prekidač električnog pokretača, pritisnite polugu za upravljanje nožem uz ručku i pritisnite gumb za električno pokretanje.
3. Kako biste isključili uređaj, otpustite polugu za upravljanje nožem.



decal134-8067

134-8067

1. Upozorenje – pročitajte *Upute za upotrebu*; svi rukovatelji moraju proći obuku prije upravljanja uređajem.
2. Upozorenje – nosite zaštitu za sluh i za oči.
3. Opasnost od odbačenih predmeta – ne radite u blizini prolaznika.
4. Upozorenje – pročitajte *Upute za upotrebu*.
5. Opasnost od posjeklina/amputacije šaka ili nogu, nož kosilice – prije održavanja isključite uređaj i izvadite ključ; držite se podalje od pomičnih dijelova.

Postavljanje

1

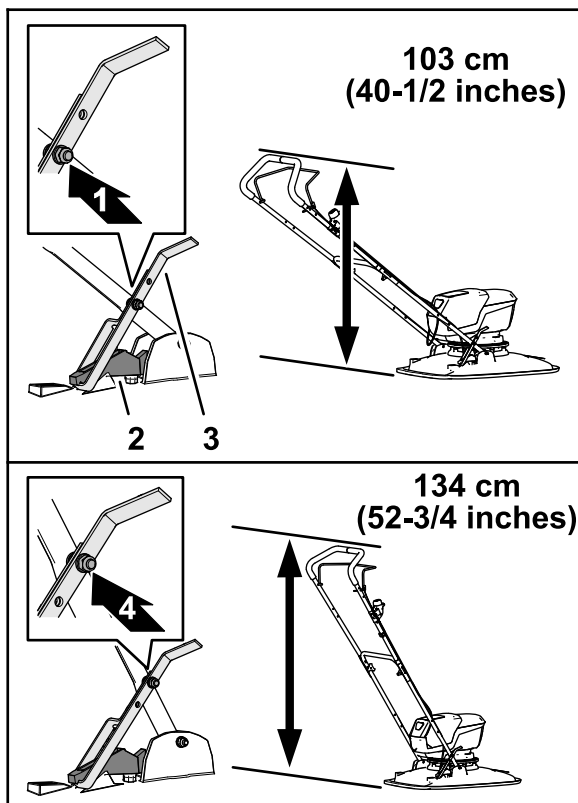
Postavljanje nožne poluge ručke

Dijelovi potrebni za ovaj postupak:

1	Donja šipka ručke
1	Nožna poluga
2	Podloška (6 mm)
1	Sigurnosna matica (6 mm)

Postupak

Napomena: Nožnu polugu možete koristiti samo za podupiranje ručke u okomitom položaju kad je ručka sastavljena u niskom položaju od 103,4 cm.

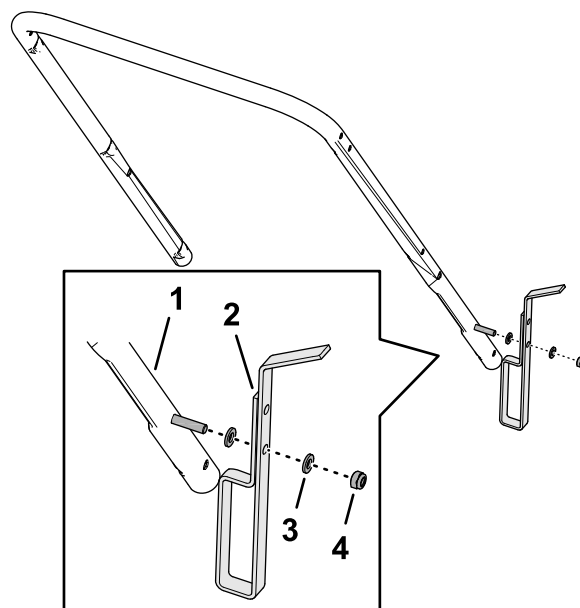


Slika 3

g414363

1. Niski položaj ručke
2. Nosač klina
3. Nožna poluga
4. Visoki položaj ručke

2. Poravnajte rupu na nožnoj poluzi s vijkom u donjoj šipki ručke (Slika 4).



Slika 4

g462033

1. Donja šipka ručke
2. Nožna poluga
3. Podloška (6 mm)
4. Sigurnosna matica (6 mm)

3. Postavite nožnu polugu na ručku s pomoću 2 podloške (6 mm) i sigurnosne matice (6 mm).
4. Pritegnite sigurnosnu maticu.

Napomena: Provjerite može li se nožna poluga okretati.

1. Odredite visinu ručke dok je nožna poluga pričvršćena za nosač klina (Slika 3).

2

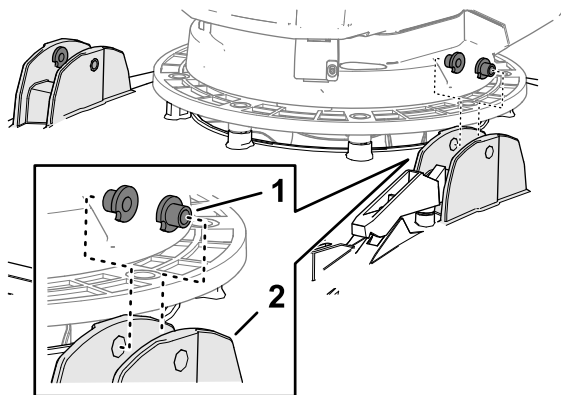
Postavljanje ručke

Dijelovi potrebni za ovaj postupak:

4	Prirubne čahure
2	Vijak (6 × 55 mm)
7	Podloška (6 mm)
2	Sigurnosna matica (6 mm)
1	Gornja šipka ručke
2	U-vijak
2	Gumb
1	Vijak
1	Stezaljka za kabel
1	Sigurnosna matica
2	Vezica za kabel

Postavljanje donje šipke ručke na uređaj

1. Postavite 2 prirubne čahure u prirubnice ručke kosišta (Slika 5).

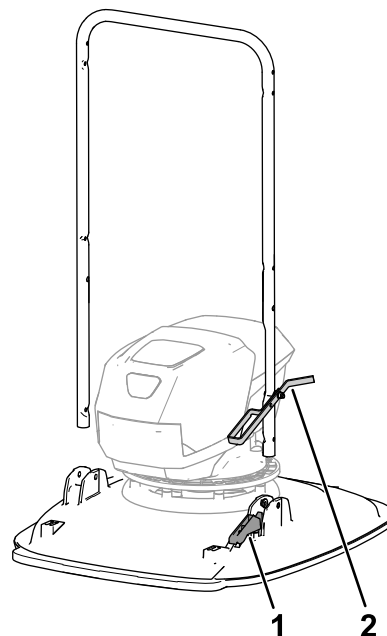


Slika 5

g367117

1. Prirubne čahure
2. Prirubnice ručke (kosište)

2. Poravnajte nožnu polugu ručke na nosač klina na kosištu (Slika 6).

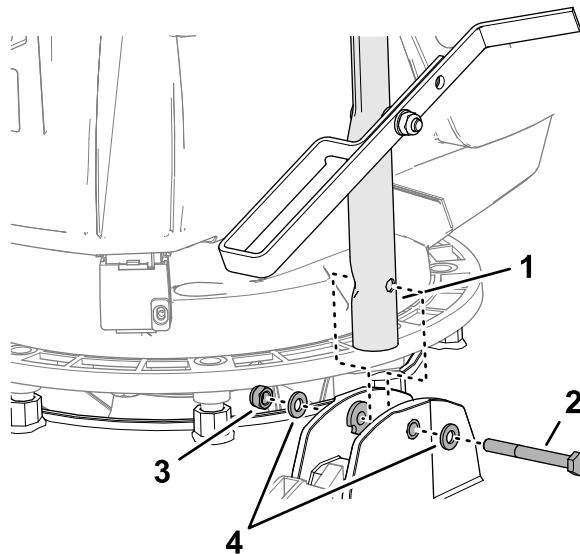


Slika 6

g414364

1. Nosač klina
2. Nožna poluga

3. Poravnajte rupu na ručki s rupama na čahurama (Slika 7) i pričvrstite ručku na uređaj s pomoću vijka (6 × 55 mm), 2 podloške (6 mm) i sigurnosne matice (6 mm).



Slika 7

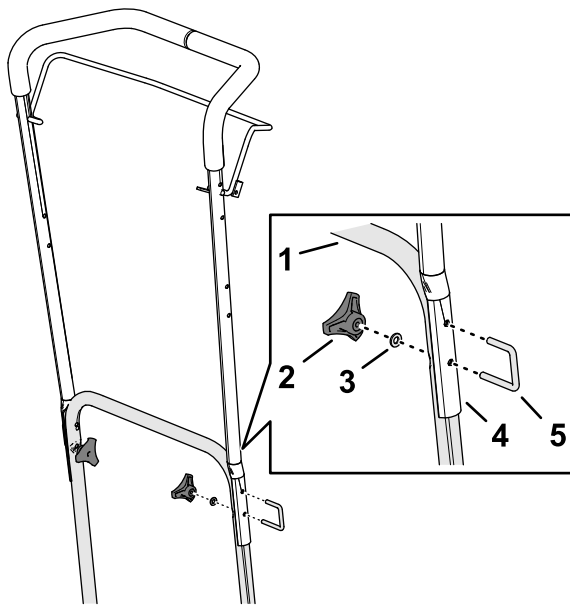
g367302

1. Donja šipka ručke
2. Vijak (6 × 55 mm)
3. Podloška (6 mm)
4. Sigurnosna matica (6 mm)

4. Ponovite korak 3 na drugoj strani uređaja.

Sastavljanje gornje i donje šipke ručke

1. Poravnajte rupe na gornjoj šipki ručke s rupama u donjoj šipki ručke (Slika 8).



Slika 8

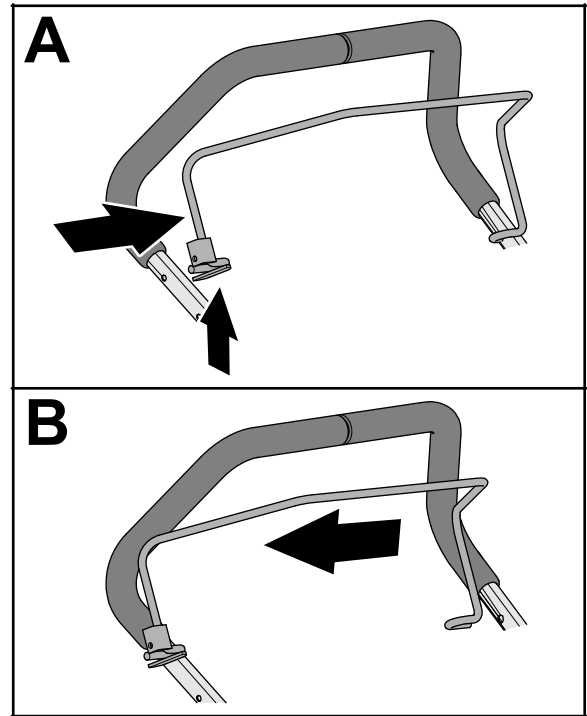
g364684

- | | |
|----------------------|-----------------------|
| 1. Donja šipka ručke | 4. Gornja šipka ručke |
| 2. Gumb | 5. U-vijak |
| 3. Podloška (6 mm) | |

- Postavite gornju šipku ručke na donju šipku ručke s pomoću 2 U-vijaka, 2 podloške (6 mm) i 2 gumba.

Postavljanje kabela na polugu za pokretanje

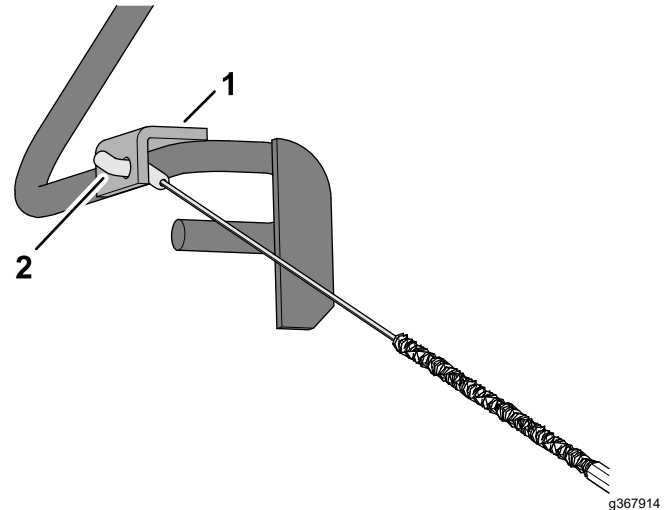
- Pritisnite kraj poluge za pokretanje kako biste je odvojili od gornje šipke ručke i uklonite polugu s uređaja (Slika 9).



Slika 9

g367353

- Umetnite držač kabela kroz rupu na nosaču poluge za pokretanje kako prikazuje Slika 10.

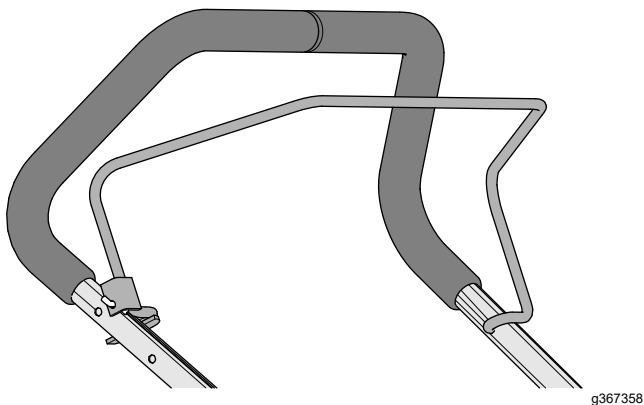


Slika 10

g367914

- | | |
|---------------------------------|----------------|
| 1. Nosač (poluga za pokretanje) | 2. Spoj kabela |
|---------------------------------|----------------|

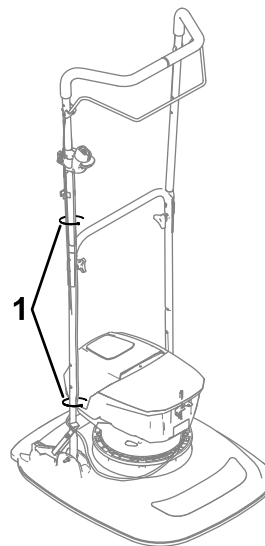
3. Umetnite jedan kraj poluge za pokretanje u ručku i zatim lagano pritisnite drugi kraj poluge i umetnite ga u ručku (Slika 11).



Slika 11

Postavljanje kabela na ručku

Postavite kabele na ručku s pomoću vezica za kabel kako prikazuje Slika 13.

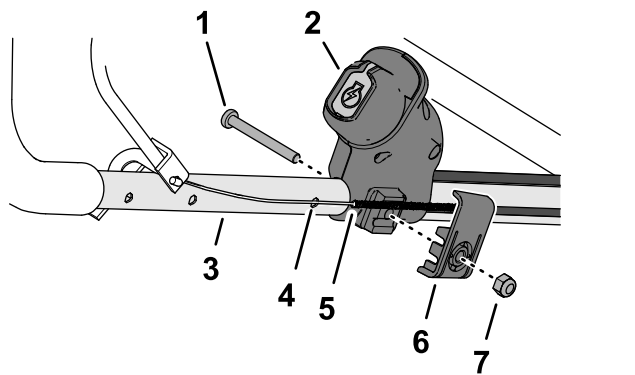


Slika 13

Postavljanje prekidača električnog pokretača

1. Postavite prekidač električnog pokretača na ručku kako je prikazano na slici (Slika 12).

Napomena: Koristite donji od 2 otvora za postavljanje na ručki.



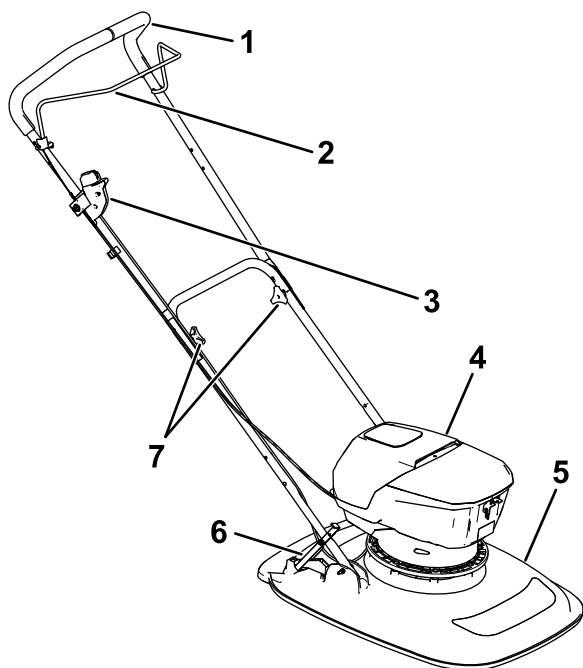
Slika 12

- | | |
|-----------------------------------|---------------------------------|
| 1. Vijak | 5. Kabel (poluga za pokretanje) |
| 2. Prekidač električnog pokretača | 6. Stezaljka za kabel |
| 3. Gornja šipka ručke | 7. Sigurnosna matica |
| 4. Nemojte koristiti taj otvor. | |

2. Poravnajte kabel poluge za pokretanje s gornjim utorom za kabel na prekidaču električnog pokretača.
3. Poravnajte stezaljku za kabel s kabelom i prekidačem.
4. Postavite stezaljku, kabel i prekidač na gornju šipku ručke s pomoću vijka i sigurnosne matice.

1. Vezica za kabel

Pregled proizvoda



Slika 14

g414369

- | | |
|---|-----------------------|
| 1. Ručka | 5. Kosište |
| 2. Poluga za pokretanje | 6. Nožna poluga ručke |
| 3. Gumb/prekidač za električno pokretanje | 7. Gumbi za ručke |
| 4. Poklopac odjeljka akumulatora | |

Sustav upravljanja

Poluga za pokretanje

Poluga za pokretanje (Slika 14) služi upravljanju pogonom motora.

- Pritisnite polugu uz ručku kako biste pokrenuli motor.
- Otpustite polugu kako biste ugasili motor.

Gumb za električno pokretanje

Gumb za električno pokretanje (Slika 14) umeće se u prekidač električnog pokretača i zajedno služe upravljanju električnim motorom.

Specifikacije

Specifikacije uređaja

Model	Širina reza	Širina uređaja
02614T	465 mm	575 mm

Punjenje, rad i rasponi temperature za skladištenje

Specifikacija raspona temperature

Punjenje ili skladištenje akumulatora	Upotreba akumulatora	Upotreba uređaja
5 °C do 40 °C*	-30 °C do 49 °C*	0 °C do 49 °C*

*Trajanje punjenja može se produžiti ako akumulator punite na temperaturama izvan navedenog raspona.

Uređaj, akumulator i punjač čuvajte u zatvorenom, čistom i suhom prostoru.

Priključci/dodatna oprema

Dostupan je niz priključaka i dodatne opreme za poboljšavanje i proširivanje mogućnosti uređaja koje je odobrila tvrtka Toro. Obratite se ovlaštenom serviseru ili distributeru tvrtke Toro ili posjetite stranicu www.Toro.com za popis svih odobrenih priključaka i dodatne opreme.

Kako biste osigurali optimalnu učinkovitost i daljnju primjenjivost certifikata o sigurnosti uređaja, upotrebljavajte samo originalne zamjenske dijelove i dodatnu opremu tvrtke Toro. Upotreba zamjenskih dijelova i dodatne opreme drugih proizvođača može biti opasna.

Rad

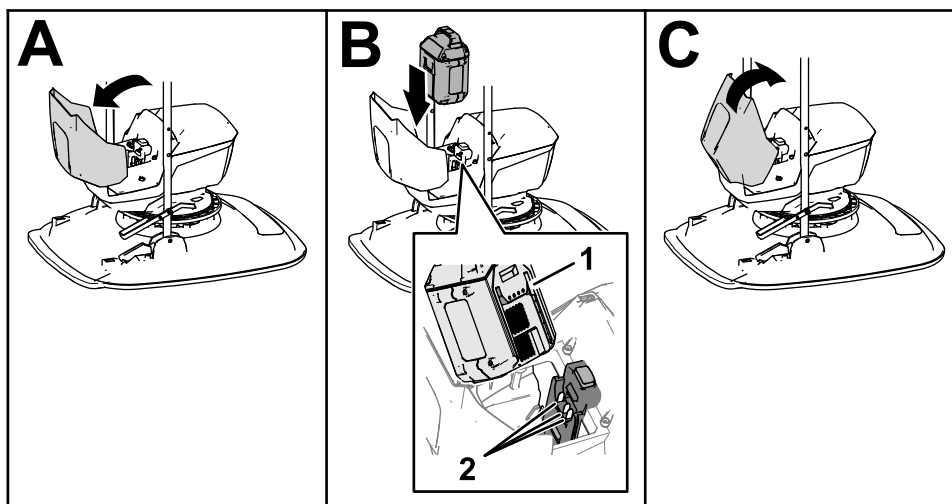
Prije puštanja u rad

Postavljanje akumulatora u uređaj

Važno: Koristite akumulator isključivo u dozvoljenom rasponu temperatura; pogledajte [Specifikacije \(stranica 12\)](#)

1. Izvadite gumb za električno pokretanje iz prekidača električnog pokretača; pogledajte [Pokretanje uređaja \(stranica 14\)](#).
2. Provjerite ima li prašine i prljavštine u ventilacijskim otvorima akumulatora.
3. Otvorite poklopac odjeljka akumulatora ([Slika 15](#)).
4. Poravnajte električne kontakte akumulatora s električnim kontaktima u odjeljku akumulatora.
5. Postavite akumulator na električne kontakte odjeljka akumulatora tako da akumulator čvrsto sjedne u njega.
6. Zatvorite poklopac odjeljka akumulatora.

Napomena: Ako se poklopac odjeljka akumulatora ne može zatvoriti do kraja, to znači da akumulator nije do kraja sjeo u odjeljak.



Slika 15

g414371

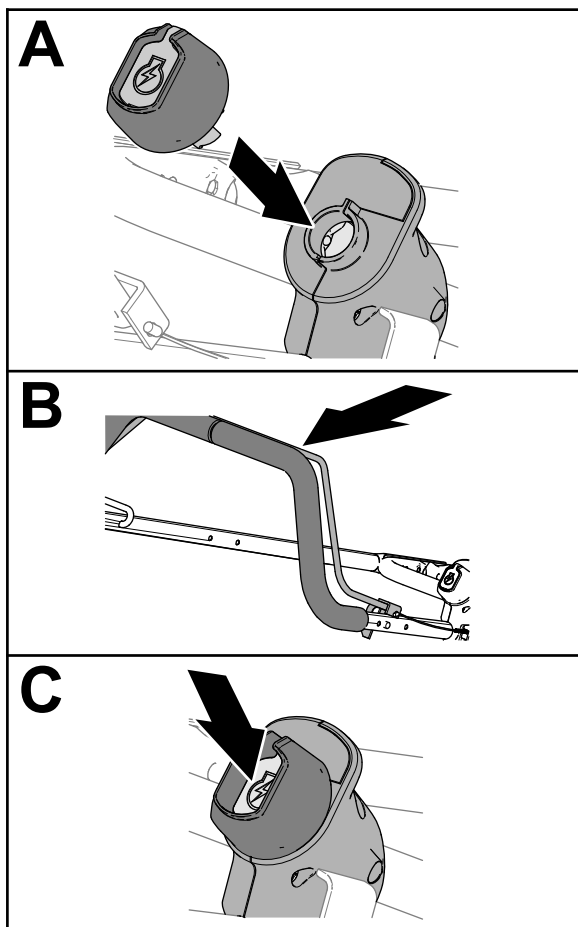
1. Električni kontakti akumulatora

2. Električni kontakti odjeljka akumulatora

Tijekom rada

Pokretanje uređaja

1. Umetnite ključ za električno pokretanje u prekidač električnog pokretača (Slika 16).

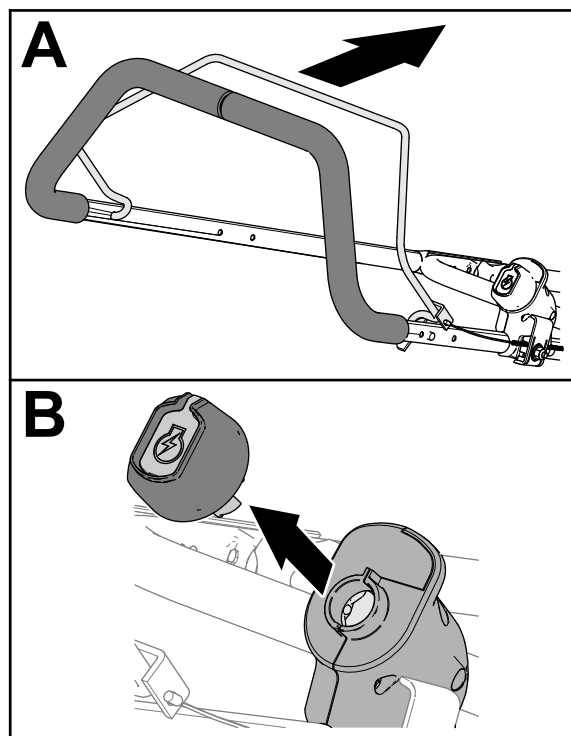


Slika 16

g367528

Isključivanje uređaja

1. Otpustite polugu za pokretanje (Slika 17).



Slika 17

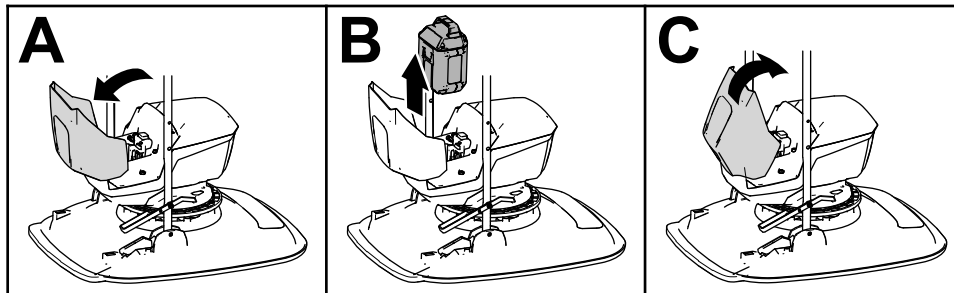
g367527

2. Primite ručku i polugu za pokretanje i pritisnite polugu uz ručku (Slika 16).
3. Pritisnite gumb za pokretanje.
4. Pustite motor da radi pri maksimalnoj brzini prije pomicanja uređaja.

2. Držite ručku dok čekate da se motor zaustavi.
3. Izvadite ključ za električno pokretanje iz prekidača električnog pokretača.

Vađenje akumulatora iz uređaja

1. Isključite uređaj; pogledajte [Isključivanje uređaja \(stranica 14\)](#).
2. Otvorite poklopac odjeljka akumulatora ([Slika 18](#)).
3. Pritisnite zasun kako biste otpustili akumulator i izvadili ga.
4. Zatvorite poklopac odjeljka akumulatora.



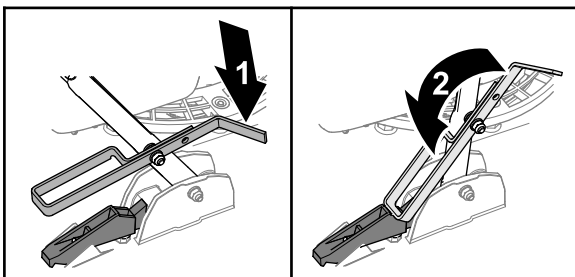
Slika 18

g414370

Podupiranje ručke s pomoću nožne poluge

Ručka sastavljena u donjem položaju

Napomena: Ako je ručka sastavljena u niskom položaju od 103 cm, poduprite ručku u okomitom položaju s pomoću nožne poluge.



Slika 19

g367257

1. Nožna poluga okrenuta prema naprijed
2. Nožna poluga okrenuta prema natrag

- Za otpuštanje ručke podignite ručku i okrenite nožnu polugu prema naprijed ([Slika 19](#)).
- Za podupiranje ručke podignite ručku i okrenite nožnu polugu prema natrag.

Podešavanje visine košnje

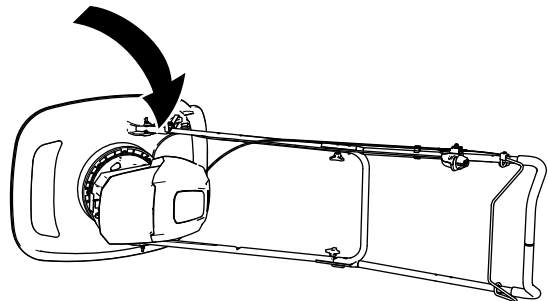
⚠ UPOZORENJE

Podešavanje visine košnje može dovesti do dodira s nožem u pokretu, što može uzrokovati teške ozljede.

- Otpustite polugu za pokretanje i pričekajte da se svi pomični dijelovi zaustave.
- Nosite rukavice otporne na posjekline pri rukovanju nožem.

Uklanjanje noža

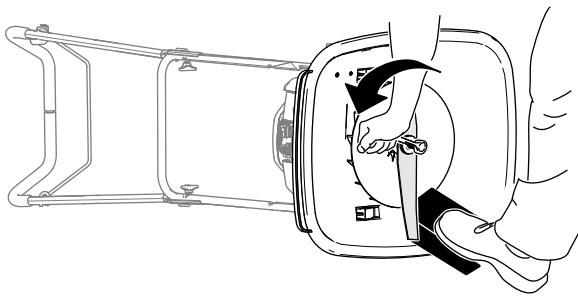
1. Isključite uređaj i izvadite gumb za električno pokretanje i akumulator; pogledajte [Isključivanje uređaja \(stranica 14\)](#).
2. Nagnite uređaj bočno.



Slika 20

g414372

3. Držite nož stabilnim s pomoću drvenog bloka ([Slika 21](#)).



Slika 21

g364888

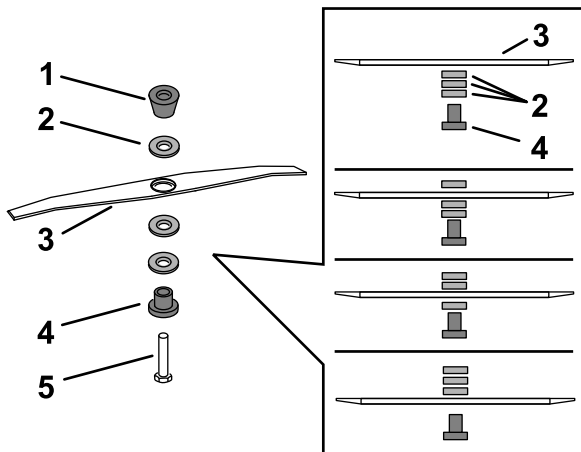
4. Skinite nož s pomoću moment-ključa tako da odvrnete vijak u smjeru suprotnom od kazaljki na satu (Slika 21).

Važno: Dok uklanjate nož nosite zaštitne naočale i rukavice otporne na posjekline.

Postavljanje odstojnika za nož

Promijenite položaj odstojnika da biste podesili visinu košnje kako prikazuje Slika 22.

Napomena: Svaki odstojnik mijenja visinu košnje za 6,3 mm.



Slika 22

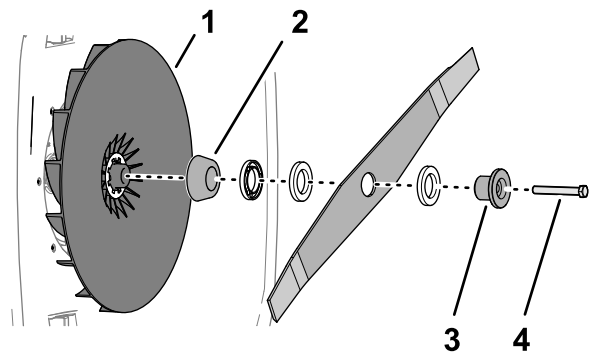
g364990

- | | |
|----------------------|----------|
| 1. Konusni odstojnik | 4. Držač |
| 2. Odstojnici | 5. Vijak |
| 3. Nož | |

Postavljanje noža

1. Poravnajte zaobljene krajeve noža prema kosištu i postavite držač, nož, odstojnike i konusni odstojnik na rotor s pomoću vijka.

Važno: Obvezno postavite konusni odstojnik točno ispod rotora i držač ispod glave vijka.



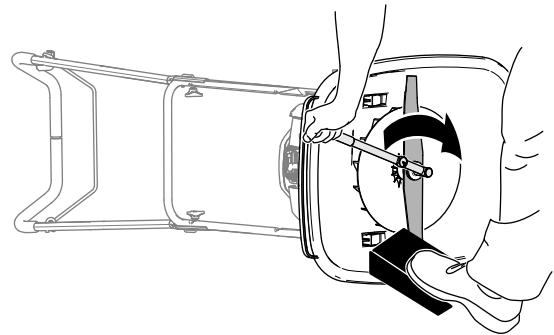
Slika 23

g364923

- | | |
|----------------------|----------|
| 1. Rotor | 3. Držač |
| 2. Konusni odstojnik | 4. Vijak |

2. Pritegnite vijak noža na 75 Nm.

Važno: Vijak pritegnut na 75 Nm vrlo je čvrst. Dok pridržavate nož s pomoću drvenog bloka, upotrijebite svoju tjelesnu težinu kako biste moment-ključem pritegnuli vijak.



Slika 24

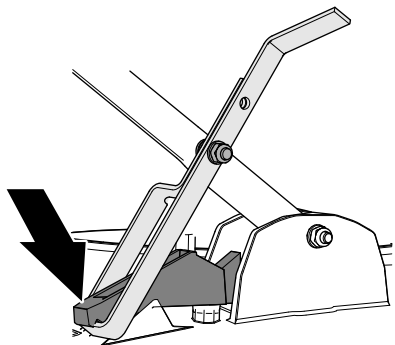
g364889

3. Okrenite uređaj u uspravan položaj.

Savjeti za rad

Opći savjeti za košenje

- Postavite sidrište nožne poluge pod klin za bolje upravljanje uređajem.



Slika 25

g367278

- Pregledajte područje na kojem namjeravate upotrebljavati uređaj i uklonite sve predmete koje bi uređaj mogao odbaciti.
- Izbjegavajte udaranje tvrdih predmeta nožem. Nikad nemojte namjerno kositi preko bilo kojeg predmeta.
- Ako uređaj udari o predmet ili počne vibrirati, odmah isključite motor, izvadite ključ za električno pokretanje i provjerite je li došlo do oštećenja uređaja.
- Za najbolje rezultate provjerite je li nož oštar prije početka sezone košnje.
- Zamijenite oštećeni nož novim zamjenskim nožem tvrtke Toro.

Košenje trave

- Režite samo približno trećinu vlasi trave odjednom. Nemojte rezati ispod najviše postavke visine (30 mm) osim ako je trava rijetka ili ako kosite u kasnu jesen kada trava počinje rasti sporije.
- Nemojte kositi travu dulju od 15 cm jer bi se uređaj mogao začepiti ili bi motor mogao zatajiti.
- Mokra trava i lišće obično se formiraju u nakupine u dvorištu i mogu uzrokovati začepljenje uređaja ili zatajenje motora. Kosite samo u suhim uvjetima ako je moguće.

⚠ UPOZORENJE

Ako se poskliznete na mokroj travi ili lišću možete pasti, doći u dodir s nožem i teško se ozlijediti.

Kosite samo u suhim uvjetima ako je moguće.

- Obratite pozornost na moguću opasnost od požara u vrlo suhim uvjetima, pratite sva lokalna upozorenja za požare i osigurajte da u stroju nema suhe trave i ostataka lišća.
- Ako niste zadovoljni konačnim izgledom travnjaka, pratite jednu ili više sljedećih uputa:
 - Pregledajte jedinicu za rezanje i/ili zamijenite nož.
 - Sporije hodajte tijekom košenja.
 - Podignite visinu košnje na uređaju.
 - Češće kosite travu.
 - Preklapajte područja košnje umjesto da u svakom navratu kosite jedno područje.

Košenje lišća

- Nakon košenja travnjaka, provjerite je li pola travnjaka vidljivo kroz pokrov pokošenog lišća. Možda ćete morati više od jednom prijeći preko lišća.
- Ne preporučuje se košenje trave dulje od 15 cm. Ako je pokrov lišća pregust, uređaj bi se mogao začepiti i tako uzrokovati zatajenje motora.
- Usporite brzinu košnje ako uređaj dovoljno ne usitnjava lišće.

Nakon rada

Punjenje akumulatora

Važno: Akumulator kod kupnje nije potpuno napunjen. Prije prve upotrebe uređaja, stavite akumulator u punjač i punite ga dok LED indikator ne pokazuje da je akumulator u potpunosti napunjen. Pročitajte sve sigurnosne upute.

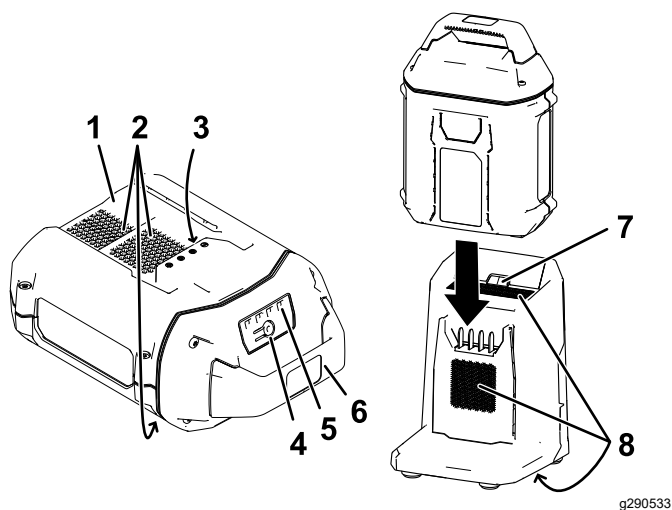
Važno: Punite akumulator isključivo u dozvoljenom rasponu temperatura okoline; pogledajte [Punjenje, rad i rasponi temperature za skladištenje \(stranica 12\)](#).

Napomena: U bilo kojem trenutku možete pritisnuti indikator napunjenosti akumulatora kako bi se prikazao trenutni status napunjenosti (LED indikator).

1. Pazite da na ventilima akumulatora i punjaču nema prašine i drugih ostataka.

Priprema uređaja za skladištenje (stranica 21).

5. Da biste izvadili akumulator, povucite ga iz punjača.



Slika 26

- | | |
|--|-----------------------------------|
| 1. Udubljenje na akumulatoru | 6. Ručka |
| 2. Ventili akumulatora | 7. Svjetlo LED indikatora punjača |
| 3. Električni kontakti akumulatora | 8. Ventili punjača |
| 4. Gumb indikatora punjenja akumulatora | 9. Punjač s adapterom |
| 5. LED indikatori (trenutačna napunjenost) | |
2. Poravnajte udubljenje na akumulatoru (Slika 26) sa zupcima na punjaču.
 3. Gurnite akumulator u punjač dok ne sjedne na mjesto (Slika 26).
 4. Pričekajte da se akumulator napuni; pogledajte sljedeću tablicu indikatora statusa napunjenosti akumulatora.

Indikatori statusa napunjenosti akumulatora

Svjetlo LED indikatora	Značenje
Isključeno	Akumulator nije umetnut
Treperi zeleno	Akumulator se puni
Zeleno	Akumulator je pun
Crveno	Akumulator i/ili punjač nije u dozvoljenom rasponu temperature*
Treperi crveno	Greška punjenja akumulatora**

*Pogledajte [Punjenje, rad i rasponi temperature za skladištenje \(stranica 12\)](#) za više informacija.

**Pogledajte [Otklanjanje pogrešaka \(stranica 22\)](#) za više informacija.

Važno: Akumulator se na kratko vrijeme između upotreba može ostaviti u punjaču. Ako se akumulator neće upotrebljavati dulje vrijeme, izvadite ga iz punjača; pogledajte

Održavanje

Napomena: Odredite lijevu i desnu stranu uređaja s uobičajenog vozačevog položaja.

Preporučeni raspored održavanja

Interval servisa održavanja	Postupak održavanja
Prije svake uporabe ili svakodnevno	<ul style="list-style-type: none">• Provjerite je li nož istrošen ili oštećen. Ako je nož oštećen, odmah ga zamijenite.• Očistite pokošenu travu i prljavštinu ispod cijelog uređaja.
Nakon svake uporabe	<ul style="list-style-type: none">• Očistite pokošenu travu i prljavštinu ispod cijelog uređaja.
Godišnje	<ul style="list-style-type: none">• Zamijenite nož ili ga dajte naoštiti (češće ako oštrica brzo otupi).

Priprema za održavanje

1. Premjestite uređaj na ravnu površinu.
2. Isključite uređaj i izvadite gumb za električno pokretanje i akumulator; pogledajte [Isključivanje uređaja \(stranica 14\)](#).

Održavanje noža

▲ UPOZORENJE

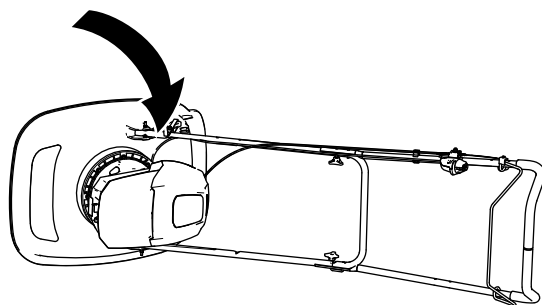
Tijekom servisiranja noža nož se može pomaknuti iako je napajanje isključeno. Nož je oštar. Ako ga dotaknete, može doći do teških tjelesnih ozljeda.

- Držite ruke i noge podalje od noža u pokretu.
- Tijekom servisiranja noža nosite rukavice.

Provjeravanje noža

Interval servisiranja: Prije svake uporabe ili svakodnevno. Ako je nož oštećen, odmah ga zamijenite.

1. Pripremite uređaj za održavanje; pogledajte [Priprema za održavanje \(stranica 19\)](#).
2. Nagnite uređaj bočno.



Slika 27

g414372

3. Provjerite je li nož istrošen ili oštećen.
 - Ako je nož oštećen ili napuknut, odmah ga uklonite i zamijenite.
 - Ako je oštrica noža tupa ili neravna, uklonite nož, dajte ga naoštiti ili ga zamijenite i postavite novi nož.
4. Okrenite uređaj u uspravan položaj.

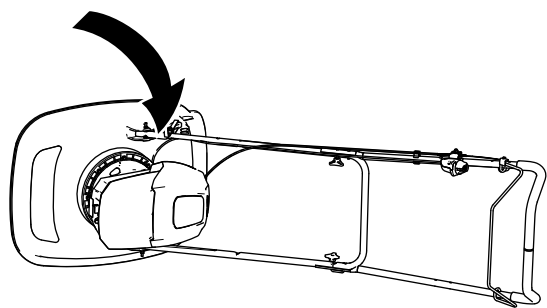
Zamjena noža

Interval servisiranja: Godišnje

Važno: Za postavljanje noža potreban je moment-ključ. Ako nemate moment-ključ ili se ne usudite sami izvršiti postupak, obratite se ovlaštenom serviseru ili ovlaštenom distributeru tvrtke Toro.

Uklanjanje noža

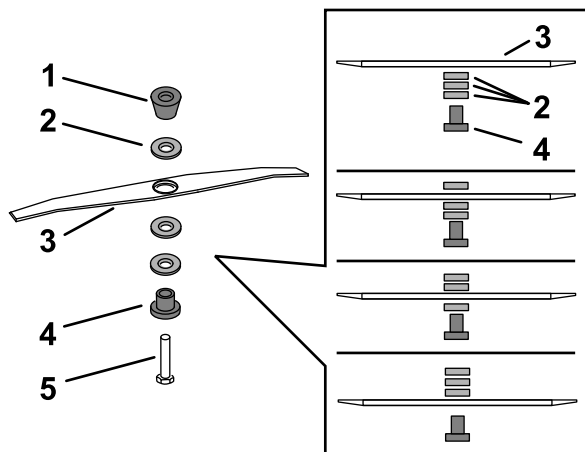
1. Pripremite uređaj za održavanje; pogledajte [Priprema za održavanje \(stranica 19\)](#).
2. Nagnite uređaj bočno.



Slika 28

g414372

3. Zabilježite položaj odstojnika.

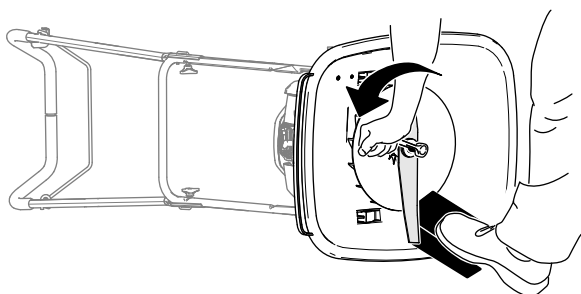


Slika 29

g364990

- | | |
|----------------------|----------|
| 1. Konusni odstojnik | 4. Držać |
| 2. Odstojnici | 5. Vijak |
| 3. Nož | |

4. Držite nož stabilnim s pomoću drvenog bloka (Slika 30).



Slika 30

g364888

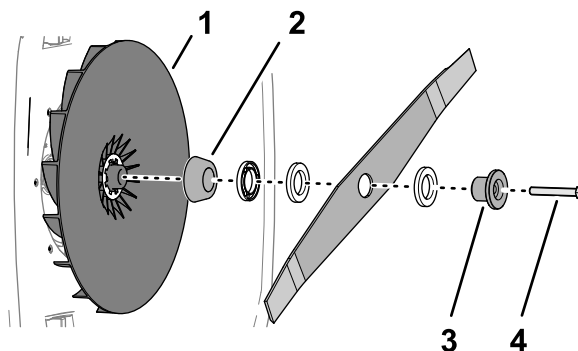
5. Skinite nož s pomoću moment-ključa isporučenog s uređajem tako da odvrnete vijak noža u smjeru suprotnom od kazaljki na satu (Slika 29).

Važno: Dok uklanjate nož nosite zaštitne naočale i rukavice otporne na posjekline.

Postavljanje noža

1. Poravnajte zaobljene krajeve noža prema kosištu i postavite držać, nož, odstojnike i konusni odstojnik na rotor s pomoću vijka.

Važno: Obvezno postavite konusni odstojnik točno ispod rotora i držać ispod glave vijka.



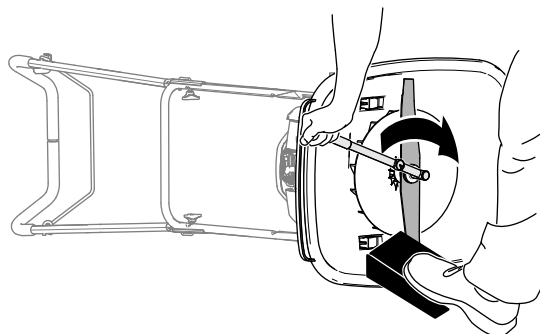
Slika 31

g364923

- | | |
|----------------------|----------|
| 1. Rotor | 3. Držać |
| 2. Konusni odstojnik | 4. Vijak |

2. Pritegnite vijak noža na 75 Nm.

Važno: Vijak pritegnut na 75 Nm vrlo je čvrst. Dok pridržavate nož s pomoću drvenog bloka, upotrijebite svoju tjelesnu težinu kako biste moment-ključem pritegnuli vijak.



Slika 32

g364889

3. Okrenite uređaj u uspravan položaj.

Čišćenje uređaja

Interval servisiranja: Prije svake uporabe ili svakodnevno

Nakon svake uporabe

⚠ UPOZORENJE

Uređaj može izbaciti materijal ispod kućišta.

- Nosite zaštitu za oči.
 - Ostanite u radnom položaju (iza ručke).
 - Ne dopuštajte prolaznicima da uđu u područje rada.
1. Isključite uređaj i izvadite gumb za električno pokretanje i akumulator; pogledajte [Isključivanje uređaja \(stranica 14\)](#).
 2. Nagnite uređaj bočno.
 3. S pomoću četke ili komprimiranog zraka uklonite travu i prljavštinu iz kućišta motora i kosišta.

Skladištenje

Važno: Čuvajte uređaj, akumulator i punjač isključivo u dozvoljenom rasponu temperatura; pogledajte [Punjenje, rad i rasponi temperature za skladištenje \(stranica 12\)](#).

Priprema uređaja za skladištenje

1. Očistite uređaj.
2. Izvadite ključ za električno pokretanje iz prekidača električnog pokretača.
3. Izvadite akumulator i provjerite je li oštećen.

Napomena: Nemojte skladištiti uređaj s postavljenim akumulatorom.

4. Napunite akumulator tako da 2 ili 3 LED indikatora na njemu svijetle zeleno.
- Važno:** Nemojte skladištiti potpuno napunjen ili potpuno prazan akumulator.
5. Provjerite je li nož istrošen ili oštećen. Ako je nož tup, dajte ga naoštрити, a ako je oštećen, zamijenite ga.
6. Zategnite sve matice, vijke i šarafe.
7. Uređaj, akumulator i punjač čuvajte u hladnom, čistom i suhom prostoru.
 - Skladištite uređaj, ključ za električno pokretanje, akumulator i punjač akumulatora izvan dohvata djece.
 - Uređaj, akumulator i punjač držite podalje od nagrizaćućih tvari kao što su vrtne kemikalije i soli za odleđivanje.
 - Nemojte skladištiti akumulator na otvorenom ili u vozilu.

Priprema uređaja za rad

1. Punite akumulator dok lijevi indikator na punjaču ili sva 4 LED indikatora na akumulatoru ne zasvijetle zeleno.
2. Postavite akumulator u uređaj; pogledajte [Postavljanje akumulatora u uređaj \(stranica 13\)](#).

Otklanjanje pogrešaka

Slijedite isključivo korake opisane u ovim uputama. Ako ne možete popraviti uređaj, neka ovlaštenu servisnu ili ovlaštenu distributer tvrtke Toro obavi sve daljnje preglede, održavanje i popravke.

Problem	Mogući uzrok	Korektivna radnja
Uređaj se ne može pokrenuti.	<ol style="list-style-type: none"> 1. Akumulator nije dobro postavljen u uređaj. 2. Akumulator nije napunjen. 3. Akumulator je oštećen. 4. Postoji drugi problem s električkom. 	<ol style="list-style-type: none"> 1. Izvadite akumulator i vratite ga u uređaj te provjerite je li dobro postavljen i pričvršćen. 2. Izvadite akumulator iz uređaja i napunite ga. 3. Zamijenite akumulator. 4. Obratite se ovlaštenom serviseru ili ovlaštenom distributeru tvrtke Toro.
Dolazi do prekida u radu uređaja.	<ol style="list-style-type: none"> 1. Na kabelima akumulatora ima vlage. 2. Akumulator nije dobro postavljen u uređaj. 	<ol style="list-style-type: none"> 1. Ostavite da se akumulator osuši ili ga obrišite. 2. Izvadite akumulator i vratite ga u uređaj te provjerite je li dobro postavljen i pričvršćen.
Uređaj ne postiže punu snagu.	<ol style="list-style-type: none"> 1. Kapacitet akumulatora je prenizak. 2. Začepljeni su zračni odušci. 	<ol style="list-style-type: none"> 1. Izvadite akumulator iz uređaja i napunite ga do kraja. 2. Očistite zračne oduške.
Akumulator se brzo prazni.	<ol style="list-style-type: none"> 1. Temperatura akumulatora je izvan dozvoljenog raspona. 	<ol style="list-style-type: none"> 1. Stavite akumulator na suho mjesto gdje se temperatura kreće između 5 °C i 40 °C.
Punjač ne radi.	<ol style="list-style-type: none"> 1. Punjač nije u dozvoljenom rasponu temperature. 2. Utičnica u koju je priključen punjač nema struje. 	<ol style="list-style-type: none"> 1. Iskopčajte punjač iz struje i stavite ga na suho mjesto gdje se temperatura kreće između 5 °C i 40 °C. 2. Obratite se ovlaštenom električaru radi popravka utičnice.
Svjetlo LED indikatora na punjaču svijetli crveno.	<ol style="list-style-type: none"> 1. Punjač i/ili akumulator nije u dozvoljenom rasponu temperature. 	<ol style="list-style-type: none"> 1. Iskopčajte punjač iz struje i stavite punjač i akumulator na suho mjesto gdje se temperatura kreće između 5 °C i 40 °C.
Svjetlo LED indikatora na punjaču treperi crveno.	<ol style="list-style-type: none"> 1. Došlo je do greške u komunikaciji između akumulatora i punjača. 2. Akumulator je slab. 	<ol style="list-style-type: none"> 1. Izvadite akumulator iz punjača, iskopčajte punjač iz struje i pričekajte 10 sekundi. Ponovno ukopčajte punjač u struju i stavite u njega akumulator. Ako LED indikator na punjaču i dalje treperi crveno, ponovite postupak. Ako LED indikator na punjaču nakon 2 pokušaja i dalje treperi crveno, akumulator propisno odložite u reciklažnom dvorištu. 2. Propisno odložite akumulator u reciklažnom dvorištu.
Uređaj ili motor previše vibrira.	<ol style="list-style-type: none"> 1. S donje strane kućišta uređaja ima pokošene trave i prljavštine. 2. Pričvrtni vijci motora nisu zategnuti. 3. Vijak diska za rezanje nije pritegnut. 	<ol style="list-style-type: none"> 1. Očistite ispod kućišta uređaja. 2. Pritegnite pričvrtnne vijke motora. 3. Pritegnite vijak diska za rezanje.

Problem	Mogući uzrok	Korektivna radnja
Iz uređaja se čuje zvučni signal.	<ol style="list-style-type: none"> 1. Akumulator nije napunjen. 2. Uređaj je preopterećen. 3. Postoji drugi problem s električnom. 	<ol style="list-style-type: none"> 1. Izvadite akumulator iz uređaja i napunite ga. 2. Kosite travu na većoj visini košnje ili sporije hodajte dok kosite. 3. Primijenite druge mogućnosti za rješavanje problema, a ako se alarm nakon toga i dalje oglašava, obratite se ovlaštenom serviseru.
Kvaliteta košnje je smanjena ili nezadovoljavajuća.	<ol style="list-style-type: none"> 1. Nož je tup. 2. U kosištu se nakupila prljavština. 	<ol style="list-style-type: none"> 1. Dajte naoštiti ili zamijeniti nož. 2. Očistite ispod uređaja.
Uređaj neujednačeno kosi.	<ol style="list-style-type: none"> 1. Ponavljate obrazac košenja. 2. S donje strane kućišta uređaja ima pokošene trave i prljavštine. 	<ol style="list-style-type: none"> 1. Promijenite obrazac košenja. 2. Očistite ispod kućišta uređaja.
Uređaj neujednačeno kosi.	<ol style="list-style-type: none"> 1. Nož je tup. 2. Ponavljate obrazac košenja. 3. S donje strane kućišta uređaja ima pokošene trave i prljavštine. 4. Postoji problem s električnim dijelovima uređaja. 	<ol style="list-style-type: none"> 1. Dajte naoštiti ili zamijeniti nož. 2. Promijenite obrazac košenja. 3. Očistite ispod kućišta uređaja. 4. Obratite se ovlaštenom serviseru ili ovlaštenom distributeru tvrtke Toro.

Napomene:

Napomene:



Jamstvo tvrtke Toro

Jamstvo ograničeno na dvije godine ili 1500 sati

Uvjeti i obuhvaćeni proizvodi

Tvrtka Toro jamči da vaš komercijalni proizvod tvrtke Toro („proizvod“) neće imati materijalne nedostatke ili nedostatke u izradi u trajanju od 2 godine ili 1500 radnih sati*, ovisno o tome što nastupi ranije. Ovo je jamstvo primjenjivo na sve proizvode osim aeratora (pogledajte odvojene izjave o jamstvu za te proizvode). Ako postoji kvar pokriven jamstvom, popraviti ćemo proizvod bez ikakvih troškova za vas, uključujući dijagnostiku, rad, dijelove i transport. Ovo jamstvo vrijedi od datuma kad je proizvod isporučen izvornom maloprodajnom kupcu. * Proizvod je opremljen brojačem sati rada.

Upute za korištenje jamstvenih usluga

Dužni ste obavijestiti distributera komercijalnih proizvoda ili ovlaštenog trgovca komercijalnim proizvodima od kojih ste kupili proizvod čim utvrdite da postoji kvar pokriven jamstvom. Ako vam je potrebna pomoć pri pronalaženju distributera komercijalnih proizvoda ili ovlaštenog trgovca ili ako imate pitanja o pravima ili odgovornostima povezanim s jamstvom, možete nas kontaktirati na sljedećoj adresi:

Toro Commercial Products Service Department (Odjel za komercijalne proizvode tvrtke Toro)
8111 Lyndale Avenue South
Bloomington, MN 55420-1196

952-888-8801 ili 800-952-2740

E-pošta: commercial.warranty@toro.com

Odgovornost vlasnika

Kao vlasnik proizvoda odgovorni ste za potrebno održavanje i podešavanje navedeno u *Uputama za upotrebu*. Jamstvo ne pokriva popravke kvarova koji su uzrokovani neprovođenjem potrebnog održavanja ili podešavanja proizvoda.

Predmeti i uvjeti koji nisu obuhvaćeni jamstvom

Nisu svi kvarovi ili greške na proizvodu koji se javljaju tijekom jamstvenog razdoblja materijalni nedostaci ili nedostaci u izradi. Ovo jamstvo ne obuhvaća:

- Kvarove proizvoda koji su uzrokovani upotrebom zamjenskih dijelova drugih proizvođača te postavljanjem ili upotrebom dodatka, dodatne opreme ili proizvoda drugih proizvođača.
- Kvarove koji su uzrokovani neprovođenjem preporučenog održavanja i/ili podešavanja.
- Kvarove proizvoda koji su uzrokovani zloupotrebom proizvoda ili nemarnim ili neopreznim upravljanjem.
- Dijelove koji se troše tijekom upotrebe, a funkcionalni su. Primjeri dijelova koji se troše za vrijeme normalnog rada proizvoda uključuju, ali nisu ograničeni na kočnice, pločice, obloge spojki, noževe, vitla, valjke i ležajevе (zabrtvljene ili podmazive), noževe ležišta, svjećice, zakretne kotače i ležajevе, gume, filtre, remene i određene komponente prskalice, kao što su dijafragme, mlaznice, mjeraci protoka i nepovratni ventili.
- Kvarove uzrokovane vanjskim čimbenicima koji među ostalim mogu uključivati vremenske uvjete, način skladištenja, onečišćenja, upotrebu neodobrenih goriva, rashladnih tekućina, maziva, aditiva, gnojiva, kemikalija ili vode.
- Kvarove ili probleme s učinkovitosti uzrokovane upotrebom goriva (npr. benzina, dizelskog goriva ili biodizela) koja ne zadovoljavaju industrijske standarde.
- Normalnu buku, vibracije, trošenje i dotrajalost. Normalno trošenje uključuje, ali nije ograničeno na oštećenja sjedala uzrokovana trošenjem ili trenjem, istrošene obojene površine, izgubane naljepnice ili prozore.

Dijelovi

Jamstvo za dijelove koji se moraju zamijeniti u okviru obveznog održavanja vrijedi do predviđenog trenutka zamjene tih dijelova. Jamstvo za dijelove koji su zamijenjeni pod ovim jamstvom vrijedi jednako kao izvorno jamstvo za proizvod i dijelovi postaju vlasništvo tvrtke Toro. Tvrtka Toro donosi konačnu odluku o tome hoće li popraviti dijelove ili sklopove ili ih zamijeniti. Toro može upotrebljavati obnovljene dijelove za popravke izvršene u okviru jamstva.

Jamstvo za akumulator dubokog ciklusa i litij-ionski akumulator

Akumulatori dubokog ciklusa i litij-ionski akumulatori imaju određen ukupni broj kilovat-sati koje mogu isporučiti tijekom svojeg vijeka trajanja. Tehnike rada, punjenja i održavanja mogu produžiti ili skratiti trajanje akumulatora. Kako se akumulatori u ovom proizvodu troše, količina korisnog rada između intervala punjenja polako će se smanjivati sve dok se akumulatori potpuno ne istroše. Vlasnik proizvoda odgovoran je za zamjenu istrošenih akumulatora uslijed normalnog trošenja. Napomena: (samo za litij-ionske akumulatore): Dodatne informacije potražite u jamstvu akumulatora.

Doživotno jamstvo za radilicu (samo model ProStripe 02657)

Model ProStripe opremljen Toro tarnom lamelom i BBC izravnom spojkom za noževе koja štedi radilicu (integrirani sklop Blade Brake Clutch (BBC) + tarne lamele) kao dijelom originalne opreme koju upotrebljava prvotni kupac u skladu s preporukama za upravljanje i održavanje pokriven je doživotnim jamstvom od iskrivljanja radilice. Uređaji opremljeni podloškama protiv trenja, BBC jedinicama i drugim sličnim elementima nisu pokriveni doživotnim jamstvom za radilicu.

Održavanje o trošku vlasnika

Podešavanje motora, podmazivanje, čišćenje i poliranje, zamjena filtera i rashladne tekućine i izvršavanje preporučenog održavanja neki su od uobičajenih postupaka koje proizvodi tvrtke Toro zahtijevaju, a čije troškove snosi vlasnik.

Opći uvjeti

Prema ovom jamstvu isključivo imate pravo na popravke koje izvršavaju ovlašteni distributeri ili trgovci tvrtke Toro.

Tvrtka Toro ne preuzima odgovornost za neizravna, slučajna ili posljedična oštećenja povezana s upotrebom proizvoda tvrtke Toro koji su obuhvaćeni ovim jamstvom, uključujući sve troškove pribavljanja zamjenske opreme ili servisiranje tijekom razumnih rokova za popravljivanje kvara ili nekorištenje tijekom čekanja završetka popravaka pod ovim jamstvom. Nema nikakvog drugog izričitog jamstva osim u nastavku spomenutog jamstva sustava za kontrolu ispušnih plinova, ako je primjenjivo. Sva podrazumijevana jamstva o pogodnosti za tržište i prikladnosti za upotrebu ograničena su na trajanje ovog izričitog jamstva.

Neke države ne dozvoljavaju isključivanje slučajnih ili posljedičnih oštećenja ili ograničenje trajanja podrazumijevanih jamstava, stoga se prethodno navedena isključenja ne odnose nužno na vas. Ovo vam jamstvo pruža određena zakonska prava, a možda imate i druga prava koja se mogu razlikovati ovisno o državi.

Napomena o jamstvu sustava za kontrolu ispušnih plinova

Sustav za kontrolu ispušnih plinova na vašem proizvodu može imati zasebno jamstvo koje zadovoljava uvjete koje su utvrdile američka Agencija za zaštitu okoliša (EPA) i/ili Kalifornijski odbor za zračne resurse (CARB). Prethodno navedena ograničenja sati ne odnose se na jamstvo sustava za kontrolu ispušnih plinova. Pogledajte izjavu o jamstvu sustava za kontrolu ispušnih plinova koju ste dobili s proizvodom ili u dokumentaciji proizvođača motora.

Zemlje osim SAD-a ili Kanade

Kupci koji su kupili proizvode tvrtke Toro izvezene iz Sjedinjenih Američkih Država ili Kanade trebali bi kontaktirati svog distributera (trgovca) tvrtke Toro kako bi dobili policu osiguranja jamstva za svoju zemlju, pokrajinu ili državu. Ako ste iz bilo kojeg razloga nezadovoljni uslugom svojeg distributera ili imate poteškoća s dobivanjem informacija o jamstvu, obratite se ovlaštenom servisnom centru tvrtke Toro.

Kalifornijski Prijedlog 65 – informacije o upozorenju

Kakvo je ovo upozorenje?

Možete vidjeti proizvod za prodaju koji ima naljepnicu upozorenja poput sljedeće:



UPOZORENJE: rak i reproduktivni problemi – www.p65Warnings.ca.gov.

Što je Prijedlog 65?

Prijedlog 65 odnosi se na svako poduzeće koje posluje u Kaliforniji, prodaje proizvode u Kaliforniji ili proizvodi proizvode koji se mogu prodati ili uvesti u Kaliforniju. U njemu se nalaže da guverner Kalifornije vodi i objavljuje popis kemikalija za koje se zna da uzrokuju rak, oštećenja pri rođenju i/ili druge reproduktivne probleme. Popis, koji se ažurira svake godine, uključuje stotine kemikalija koje se nalaze u mnogim svakodnevnim predmetima. Svrha je Prijedloga 65 informiranje javnosti o izloženosti tim kemikalijama.

Prijedlogom 65 ne zabranjuje se prodaja proizvoda koji sadrže te kemikalije, već se zahtijevaju upozorenja na svakom proizvodu, pakiranju proizvoda ili literaturi koja se isporučuje s proizvodom. Nadalje, upozorenje prema Prijedlogu 65 ne znači da se proizvodom krše bilo koji standardi ili zahtjevi za sigurnost proizvoda. Zapravo, vlada Kalifornije pojasnila je da upozorenje prema prijedlogu 65 „nije isto što i regulatorna odluka da je proizvod ‚siguran‘ ili ‚nesiguran‘“. Mnoge od tih kemikalija upotrebljavaju se u svakodnevnim proizvodima godinama bez dokumentirane štete. Za više informacija posjetite <https://oag.ca.gov/prop65/faqs-view-all>.

Upozorenje prema Prijedlogu 65 znači da je poduzeće (1) procijenilo izloženost i zaključilo da ne premašuje „značajnu razinu rizika“ ili (2) odlučilo dati upozorenje na temelju svojih saznanja o prisutnosti kemikalije na popisu bez pokušaja procjene izloženosti.

Primjenjuje li se ovaj zakon svugdje?

Upozorenja prema Prijedlogu 65 potrebna su samo prema zakonu Kalifornije. Ta upozorenja vidljiva su diljem Kalifornije u širokom rasponu okruženja, uključujući, ali ne ograničavajući se na restorane, trgovine, hotele, škole i bolnice te na širokoj paleti proizvoda. Pored toga, neki trgovci koji prodaju proizvode na internetu ili putem naručivanja poštom navode upozorenja prema Prijedlogu 65 na svojim mrežnim mjestima ili u katalogima.

Kakva su kalifornijska upozorenja s obzirom na savezna ograničenja?

Standardi Prijedloga 65 često su stroži od saveznih i međunarodnih standarda. Postoje razne tvari za koje je potrebno upozorenje prema Prijedlogu 65 na razinama koje su znatno niže od ograničenja na saveznoj razini. Na primjer, standard Prijedloga 65 za upozorenja za olovo jest 0,5 µg/dan, što je znatno ispod saveznih i međunarodnih standarda.

Zašto svi slični proizvodi nemaju upozorenje?

- Proizvodi koji se prodaju u Kaliforniji moraju imati oznake prema Prijedlogu 65, dok slični proizvodi koji se prodaju drugdje ne moraju.
- Od poduzeća uključenog u tužbu na temelju Prijedloga 65 koje postigne nagodbu može se zahtijevati da stavi upozorenje prema Prijedlogu 65 za svoje proizvode, ali druga poduzeća koja proizvode slične proizvode možda nisu podložna takvom zahtjevu.
- Provedba Prijedloga 65 nije dosljedna.
- Poduzeća mogu odlučiti ne navesti upozorenja jer smatraju da nisu obvezna to učiniti prema Prijedlogu 65; nedostatak upozorenja na proizvodu ne znači da u proizvodu nema navedenih kemikalija na sličnim razinama.

Zašto Toro ima ovo upozorenje?

Toro je odlučio pružiti potrošačima što je moguće više informacija kako bi mogli donositi informirane odluke o proizvodima koje kupuju i upotrebljavaju. Toro u određenim slučajevima daje upozorenja na temelju svog znanja o prisutnosti jedne ili više kemikalija s popisa bez procjene razine izloženosti jer nisu navedeni zahtjevi za ograničenje izloženosti za sve navedene kemikalije. Iako izloženost kemikalijama u proizvodima tvrtke Toro može biti zanemariva ili značajno unutar raspona „bez značajnog rizika“, Toro je iz predostrožnosti odlučio navesti upozorenja prema Prijedlogu 65. Štoviše, ako Toro ne navede ta upozorenja, mogu ga tužiti država Kalifornija ili privatne stranke koje nastoje provesti Prijedlog 65 i može podlijetati znatnim kaznama.



Count on it.