

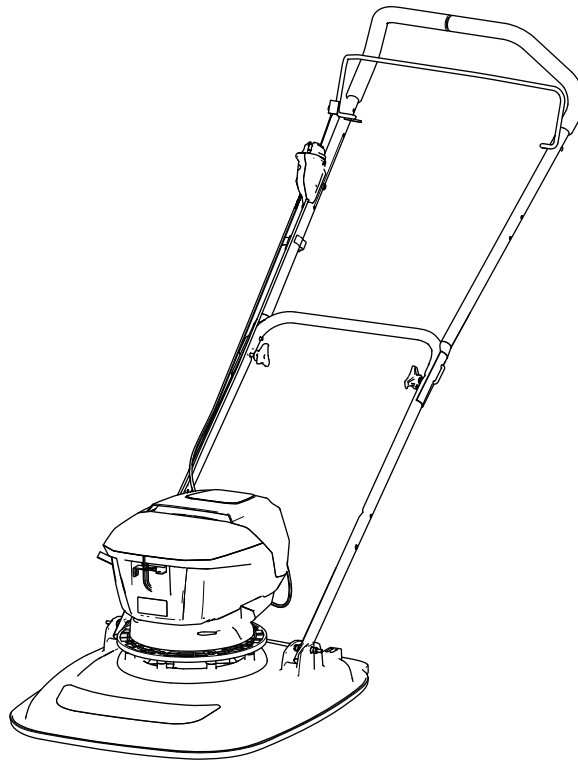


Count on it.

Navodila za uporabo

Kosilnica eHoverPro™ 450 60 V

Model št.: 02614T—Serijska št.: 400000000 in gor



⚠ OPOZORILO

KALIFORNIJA Problem 65 Opozorilo

Napajalni kabel tega izdelka vsebuje svinec, kemično snov, ki je s strani države Kalifornija prepoznana kot škodljiva za reprodukcijo in povzročiteljica napak pri rojstvu. Po končanih delih si umijte roke.

Z uporabo tega izdelka boste morda izpostavljeni kemikalijam, za katere je Zvezna država Kalifornija ugotovila, da povzročajo raka, prirojene napake ali škodo reproduktivnim organom.

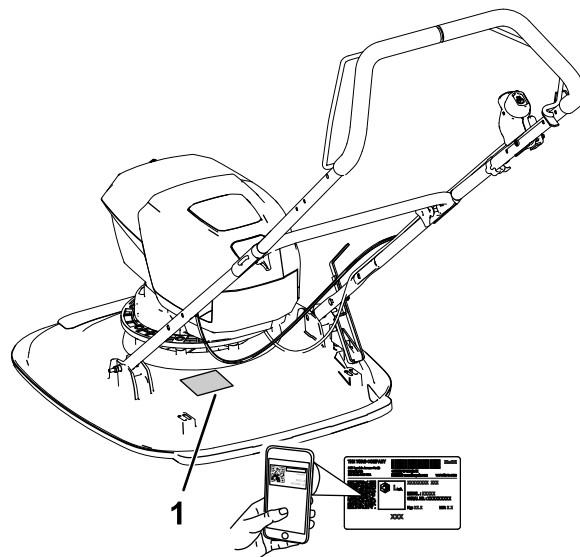


Diagram 1

g414362

1. Mesto številke modela in serijske številke

Uvod

Ta stroj je namenjen za komercialno uporabo, uporablja pa se za vzdrževanje travne ruše na pobočjih, močno razgibanih tleh ter predelih ob vodi in robovih peščenih ovir. Zasnovan je za uporabo litij-ionskih akumulatorjev Toro 60 V. Ti akumulatorji so zasnovani za polnjenje samo s polnilniki litij-ionskih akumulatorjev Toro 60 V. Uporaba izdelka za nepredvidene namene je lahko nevarna za vas in navzoče osebe.

Podrobno preberite te informacije, da se seznanite s pravilnim upravljanjem in vzdrževanjem ter preprečite telesne poškodbe in poškodbe stroja. Za pravilno in varno upravljanje izdelka ste odgovorni sami.

Če potrebujete več informacij, vključno z nasveti glede varnosti, gradivom za usposabljanje za uporabo, podatki o dodatni opremi in pomočjo pri iskanju prodajalca oziroma želite registrirati izdelek, obiščite spletno mesto <https://www.toro.com/en-GB>.

Če potrebujete servisne storitve, originalne dele Toro ali dodatne informacije, se obrnite na pooblaščenega prodajalca oziroma službo za pomoč strankam podjetja Toro, pri čemer predhodno pripravite številko modela in serijsko številko izdelka. [Diagram 1](#) označuje mesto številke modela in serijske številke na izdelku. Številke vpišite v ustrezna polja.

Pomembno: Do podatkov o garanciji, delih in drugih informacij o izdelku lahko dostopate tako, da z mobilno napravo odčitate QR-kodo na nalepki s serijsko številko (če je nameščena).

Serijsko številko in oznako modela zapišite v spodnje okence:

Model št.: _____
Serijska št.: _____

Znak varnostnega opozorila

Znak varnostnega opozorila ([Diagram 2](#)) tako v tem priročniku kot tudi na stroju označuje pomembna varnostna opozorila, ki jih morate upoštevati, da preprečite nesreče.



Diagram 2

g000502

Znak varnostnega opozorila

Ta znak varnostnega opozorila je nad opozorili, ki opozarjajo na nevarno ravnanje ali okoliščine, sledi pa mu beseda **NEVARNOST**, **OPOZORILO** ali **SVARILO**.

NEVARNOST označuje neposredno nevarnost, ki **bo** privedla do smrti ali hudih telesnih poškodb, če je ne preprečite.

OPOZORILO označuje morebitno nevarnost, ki **lahko** privede do smrti ali hudih telesnih poškodb, če je ne preprečite.

SVARILO označuje neposredno nevarnost, ki **bi lahko** privedla do lažjih ali zmernih telesnih poškodb, če je ne preprečite.

Za poudarjanje informacij sta v tem priročniku uporabljeni še dve drugi besedi. **Pomembno** opozarja na posebne tehnične informacije, medtem ko **Opomba** označuje informacije, ki jih morate posebej pozorno prebrati.

Vsebina

Znak varnostnega opozorila	2
Varnost	3
POMEMBNA VARNOSTNA NAVODILA	3
Nalepke z varnostnimi opozorili in navodili	6
Nastavitve	8
1 Namestitev držala ročaja	8
2 Namestitev ročaja	8
Pregled izdelka	12
Kontrole	12
Specifikacije	12
Polnjenje, delovanje in temperaturni razponi shranjevanja	12
Delovni priključki/dodatna oprema	12
Pred uporabo	13
Vstavljanje akumulatorja v stroj	13
Med uporabo	14
Zagon stroja	14
Zaustavitev stroja	14
Odstranjevanje akumulatorja iz stroja	15
Podpora ročaja z držalom ročaja	15
Nastavitev višine košnje	15
Delovni namigi	17
Po uporabi	17
Polnjenje akumulatorja	17
Vzdrževanje	19
Priporočeni urnik(i) vzdrževanja	19
Priprava za vzdrževanje	19
Vzdrževanje rezila	19
Čiščenje stroja	21
Skladiščenje	21
Priprava stroja za shranjevanje	21
Priprava stroja na delovanje	21
Tehnične motnje	22

Varnost

POMEMBNA VARNOSTNA NAVODILA

⚠ OPOZORILO

Pri uporabi električne kosilnice morate upoštevati osnovne varnostne ukrepe za preprečevanje nevarnosti požara, električnega udara in telesnih poškodb, vključno z naslednjim:

Preberite vsa navodila

I. Usposabljanje

1. Upravljaivec stroja je odgovoren za vse nesreče ali nevarnosti, ki jih povzroči drugim osebam ali lastniki drugih oseb.
2. Ne dovolite otrokom, da bi uporabljali stroj, akumulator ali polnilnik oziroma da bi se igrali z njimi. Lokalni predpisi lahko omejujejo starost upravljalca.
3. Otrokom ali neusposobljenim osebam ne smete dovoliti, da upravljajo ali servisirajo napravo. Stroj sme upravljati ali servisirati samo odgovorna, usposobljena in fizično zmožna oseba, ki je seznanjena z navodili za upravljanje naprave.
4. Pred uporabo stroja, akumulatorja in polnilnika preberite vsa navodila in previdnostne oznake na teh izdelkih.
5. Seznanite se s krmilnimi mehanizmi in pravilno uporabo stroja, akumulatorja in polnilnika.

II. Priprava

1. V območje delovanja stroja ne dovolite nikomur, zlasti ne majhnim otrokom in hišnim ljubljencem.
2. Stroja ne smete uporabljati, če niso pravilno nameščeni in delujoči vsi ščitniki in varovala, na primer usmerjevalniki in zbiralnik trave.
3. Preverite območje, kjer boste uporabljali stroj, in odstranite vse predmete, ki bi lahko ovirali delovanje stroja ali ki jih lahko stroj izvrže.
4. Pred uporabo stroja se prepričajte, da rezila, vijaki rezil in sklop rezil niso izrabljeni ali poškodovani. Zamenjajte vse poškodovane in nečitljive oznake.
5. Uporabljajte samo akumulator, ki ga je določilo podjetje Toro. Uporaba druge dodatne opreme in priključkov lahko poveča nevarnost poškodb in požara.

6. Priklop polnilnika v vtičnico, ki nima ustrezne napetosti, lahko povzroči požar ali električni udar. Za drugačen priklop po potrebi uporabite adapter vtiča ustrezne konfiguracije za električno vtičnico.
7. Ne uporabljajte poškodovanega ali spremenjenega akumulatorja ali polnilnika, saj lahko pride do nepredvidljivega delovanja, ki lahko povzroči požar, eksplozijo ali nevarnost poškodbe.
8. Če je napajalni kabel polnilnika poškodovan, se obrnite na pooblaščenega distributerja za izdelke Toro, da ga zamenja.
9. Akumulator polnite samo s polnilnikom, ki ga je določilo podjetje Toro. Polnilnik, ki je primeren za en tip akumulatorja, lahko povzroči nevarnost požara, če ga uporabljate z drugim akumulatorjem.
10. Akumulator polnite samo v dobro prezračenem prostoru.
11. Upoštevajte navodila za polnjenje in ne polnite akumulatorja izven temperaturnega razpona, navedenega v navodilih. V nasprotnem primeru lahko pride do poškodbe akumulatorja in večje nevarnosti požara.
12. Ustrezno se oblecite – nosite ustrezna zaščitna oblačila, vključno z zaščitnimi očali, dolgimi hlačami ter zaščitno in protizdrsko obutvijo (ne bodite bos ali obuti v sandale) ter opremo za zaščito sluha. Spnite dolge lase in ne nosite ohlapnih oblačil ali nakita, ki bi se lahko zataknil v premične dele. Če delate v prašnih pogojih, nosite masko za zaščito pred prahom. Priporočamo uporabo gumijastih rokavic.

III. Uporaba

1. Stik s premikajočim se rezilom lahko povzroči resne poškodbe. Rok in nog ne približujte predelu rezanja in premikajočim se delom stroja. Ne približujte se izmetnim odprtina.
2. Uporaba stroja za nepredvidene namene je lahko nevarna za vas in navzoče osebe.
3. Pred zagonom stroja izklopite samohodni pogon (če je vgrajen).
4. Ne nagibajte stroja, ko zaganjate motor.
5. Preprečite nenamerni zagon – prepričajte se, da je gumb za električni zagon odstranjen iz stikala za električni zagon, preden priklopite akumulator in delate s strojem.
6. Med upravljanjem stroja bodite popolnoma zbrani. Ne delajte ničesar, kar bi lahko odvrglo vašo pozornost, saj to lahko privede do telesnih poškodb ali materialne škode.
7. Pred nastavljanjem, servisiranjem, čiščenjem ali shranjevanjem stroja ga ustavite, odstranite

gumb za električni zagon, počakajte, da se vsi deli ustavijo, in iz stroja odstranite akumulator.

8. Odstranite akumulator in električni gumb za zagon iz stroja, če ga pustite brez nadzora ali pred zamenjavo dodatne opreme.
9. Stroja ne premikajte na silo – pustite stroju, da dela z lastno hitrostjo, saj bo tako najbolj učinkovit.
10. Ostanite pozorni – pazite, kaj delate, in pri uporabi stroja uporabljajte zdravo pamet. Ne uporabljajte stroja, če ste bolni, utrujeni ali pod vplivom alkohola oziroma drog.
11. Kosilnice, ki se napaja iz akumulatorja, ne uporabljajte v dežju.
12. Stroj uporabljajte samo pri dobri vidljivosti in ustreznih vremenskih pogojih. Ne uporabljajte stroja, če obstaja nevarnost za udar strele.
13. Pri vzratnem premikanju ali vlečenju stroja proti sebi bodite zelo previdni.
14. Vedno bodite v stabilnem položaju in pazite na ravnotežje, zlasti na pobočjih. Po pobočjih kosite prečno, nikoli navzgor ali navzdol po pobočju. Pri spremembi smeri na pobočju bodite posebej previdni. Ne kosite po pobočjih s kotom nad 45°. S strojem hodite; nikoli ne tecite.
15. Izvrženega materiala ne usmerjajte proti ljudem. Pazite, da izmet ne bo usmerjen v zid ali oviro, saj bi se lahko trdi predmeti odbili nazaj proti vam. Pred prečkanjem površin, ki niso pokrite s travo, ustavite rezila.
16. Bodite pozorni na luknje, kolesnice, grbine, skale ali druge skrite ovire. Na neravnem terenu lahko izgubite ravnotežje ali pa vam zdrsne in padete.
17. Mokra trava in listje lahko povzročita zdrs, ki lahko privede do hude poškodbe, če se pri padcu dotaknete rezila. Ne kosite mokre trave. Ne kosite, ko dežuje.
18. Če stroj zadene ob predmet ali se začne tresti, nemudoma zaustavite stroj, odstranite gumb za električni zagon, počakajte, da se stroj preneha premikati in iz stroja odstranite akumulator. Šele nato preglejte, ali je stroj poškodovan. Pred nadaljevanjem uporabe opravite vsa potrebna popravila.
19. Zaustavite stroj in odstranite električni gumb za zagon, preden naložite stroj za prevoz.
20. Pri neustreznih pogojih uporabe lahko iz akumulatorja brizga tekočina. Izogibajte se stiku z njo. V primeru nenamernega stika s tekočino sperite tekočino z vodo. Če tekočina pride v stik z očmi, poiščite zdravniško pomoč. Tekočina, ki je izvržena iz akumulatorja, lahko povzroči draženje ali opekline.

IV. Vzdrževanje in shranjevanje

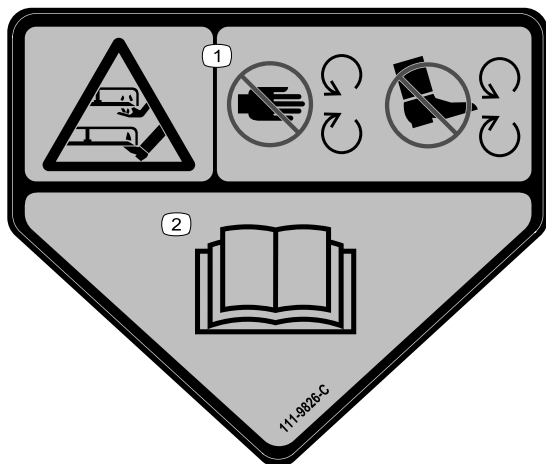
1. Pred nastavljanjem, servisiranjem, čiščenjem ali shranjevanjem stroja ga ustavite, odstranite gumb za električni zagon, počakajte, da se vsi deli ustavijo, in iz stroja odstranite akumulator.
2. Ne poskušajte popravljati stroja, razen kot je navedeno v navodilih. Servis stroja naj izvede pooblaščen distributer za izdelke Toro z originalnimi nadomestnimi deli.
3. Pri servisiranju stroja nosite rokavice in zaščitna očala.
4. Topo rezilo nabrusite na obeh robovih, da ohranite ravnovesje. Očistite rezilo in se prepričajte, da je uravnovešeno.
5. Če je rezilo ukrivljeno, izrabljeno ali poškodovano, ga zamenjajte. Neuravnovešena rezila povzročajo tresljaje, zaradi katerih lahko pride do poškodb motorja ali telesnih poškodb.
6. Pri servisiranju rezila morate upoštevati, da se rezilo še vedno lahko premika, čeprav je napajanje izklopljeno.
7. Za kar najboljše delovanje uporabljajte samo originalne nadomestne dele in dodatno opremo Toro. Uporaba drugih nadomestnih delov in dodatne opreme je lahko nevarna in lahko privede do izničenja garancije.
8. Redno vzdržujte stroj – redno brusite in čistite rezila, da zagotovite najboljše in najvarnejše delovanje. Ročaji naj bodo čisti, suhi ter brez olja in masti. Varovala naj bodo nameščena in brezhibna. Rezilo naj bo ostro. Uporabljajte samo identično nadomestno rezilo.
9. Preverite, ali so kateri deli stroja poškodovani – če najdete poškodovano varovalo ali drug del, preverite, ali stroj še pravilno deluje. Preverite, ali so na stroju napačno poravnani ali ujeti premični deli, zlomljeni deli ali nosilci oziroma druga stanja, ki lahko vplivajo na delovanje stroja. Če ni drugače navedeno v navodilih, naj poškodovano varovalo ali del zamenja pooblaščen distributer za izdelke Toro.
10. Če akumulatorja ne uporabljate, pazite, da v njegovi bližini ne bo kovinskih predmetov, kot so sponke, kovanci, ključi, žebli ali vijaki, ki bi lahko ustvarili stik med poli. Kratki stik polov akumulatorja lahko povzroči opekline ali požar.
11. Redno preverjajte, ali so pritrdilni vijaki rezil in motorja pravilno zategnjeni.
12. Če ne uporabljate stroja, ga shranite v suhem in varnem zaprtem prostoru, zunaj dosega otrok.
13. Akumulatorja in stroja ne izpostavljajte ognju ali previsoki temperaturi. Izpostavljenost ognju ali temperaturi nad 130 °C lahko povzroči eksplozijo.
14. **POZOR** – nepravilno ravnanje z akumulatorjem lahko povzroči nevarnost požara, eksplozije ali kemičnih opeklin.
 - Akumulatorja ne razstavljajte.
 - Akumulator zamenjajte samo z originalnim akumulatorjem Toro. Uporaba drugega akumulatorja lahko povzroči požar ali predstavlja nevarnosti telesnih poškodb.
 - Akumulatorji morajo biti izven dosega otrok in v originalni embalaži, dokler jih ne uporabljate.

SHRANITE TA NAVODILA

Nalepke z varnostnimi opozorili in navodili



Varnostne nalepke in nalepke z navodili so nameščene v bližini vseh nevarnih predelov in dobro vidne upravljavcu. Poškodovane in manjkajoče varnostne nalepke nadomestite z novimi.



111-9826

decal111-9826

1. Nevarnost uresnin/amputacije dlani in stopal; enota z rezili – rok in nog ne približujte premikajočim se delom.
2. Preberite *uporabniški priročnik*.

⚠ **WARNING:** Cancer and Reproductive Harm - www.P65Warnings.ca.gov. For more information, please visit www.toro.com/CAProp65
 ⚠ **ADVERTENCIA:** Cáncer y Daño Reproductivo - www.P65Warnings.ca.gov. Para obtener más información, visite www.toro.com/CAProp65
 ⚠ **AVERTISSEMENT:** Cancer et Troubles de l'appareil reproducteur - www.P65Warnings.ca.gov. Pour plus d'informations, veuillez visiter www.toro.com/CAProp65

133-8054

133-8054

decal133-8054



94-8072

decal94-8072

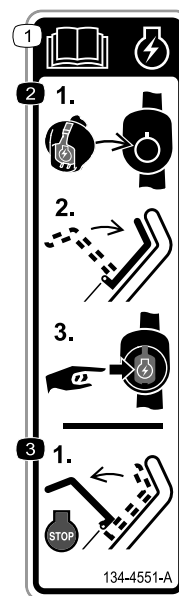


g017410

H295159

g017410

1. Zaustavitev motorja(izklop)

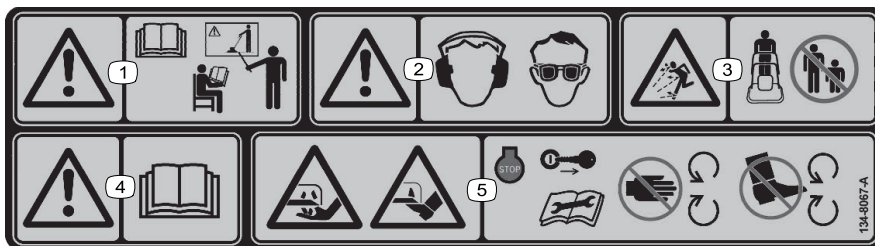


134-4551-A

134-4551

decal134-4551

1. Podrobnejše informacije o zagonu stroja preberite v *uporabniškem priročniku*.
2. Za zagon stroja vstavite gumb za električni zagon v stikalo za električni zagon, pritisnite krmilni vzvod rezil kosilnice k ročaju, nato pa pritisnite gumb za električni zagon.
3. Če želite zaustaviti stroj, spustite krmilni vzvod rezil kosilnice.



decal134-8067

134-8067

1. Opozorilo – preberite *Priročnik za upravljanje*; vsi upravljavci morajo biti pred upravljanjem stroja ustrezno usposobljeni.
2. Opozorilo – nosite opremo za zaščito sluha in zaščitna očala.
3. Nevarnost zaradi izmetavanja predmetov – nikomur ne dovolite v bližino stroja.
4. Opozorilo – preberite *Priročnik za upravljanje*.
5. Nevarnost uresnin/amputacije roke ali noge, rezilo kosilnice – pred vzdrževanjem zaustavite stroj in izvlecite ključ; ne približujte se premikajočim se delom.

Nastavitve

1

Namestitev držala ročaja

Deli potrebni za ta postopek:

1	Spodnji del ročaja
1	Držalo ročaja
2	Podložka (6 mm)
1	Varovalna matica (6 mm)

Postopek

Opomba: Z držalom lahko podprete ročaj v pokončnem položaju pri sestavljanju ročaja na spodnjem položaju 103,4 cm.

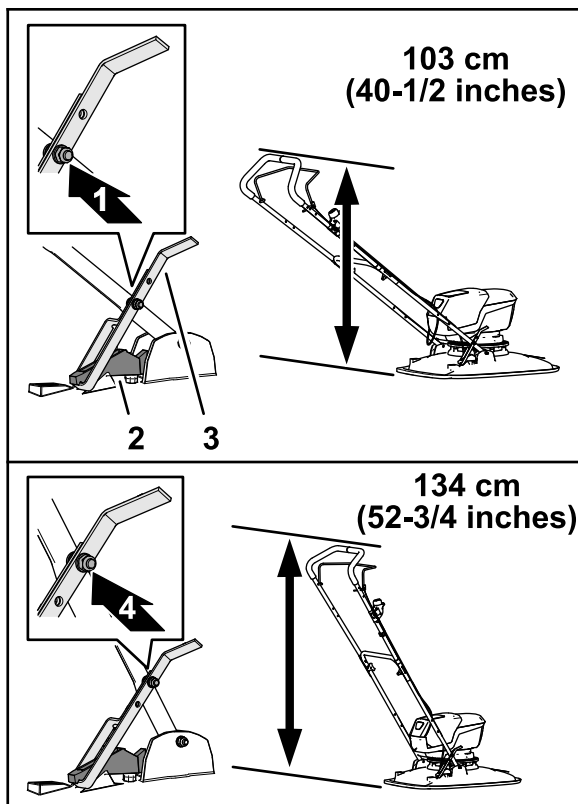


Diagram 3

g414363

1. Spodnji položaj ročaja
2. Spodnje držalo
3. Držalo ročaja
4. Zgornji položaj ročaja

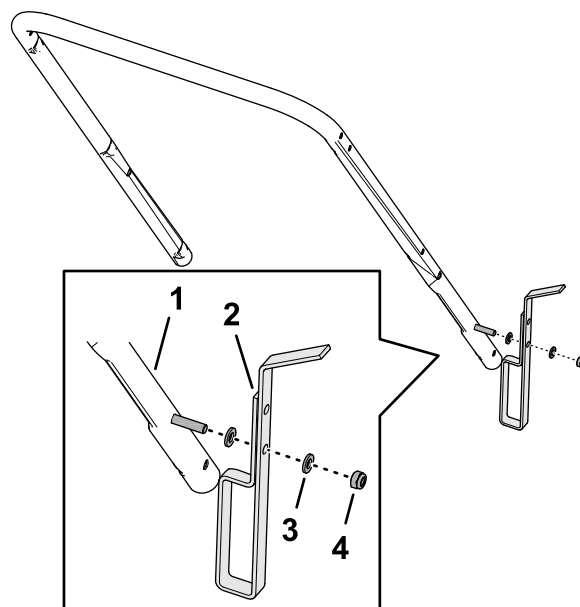


Diagram 4

g462033

1. Spodnji del ročaja
2. Držalo ročaja
3. Podložka (6 mm)
4. Varovalna matica (6 mm)

3. Pritrdite držalo na ročaj z 2 dvema podložkama (6 mm) in varovalno matico (6 mm).
4. Privijte varovalno matico.

Opomba: Držalo ročaja mora biti vrtljivo.

1. Višino ročaja nastavite, ko je držalo ročaja pritrjeno v spodnjem držalu (Diagram 3).
2. Luknjo v držalu ročaja poravnajte z vijakom v spodnjem delu ročaja (Diagram 4).

2

Namestitev ročaja

Deli potrebni za ta postopek:

4	T-puši
2	Vijak (6 × 55 mm)
7	Podložka (6 mm)
2	Varovalna matica (6 mm)
1	Zgornji del ročaja
2	U-vijak
2	Ročni vijak
1	Vijak s plosko glavo
1	Kabelska objemka
1	Varovalna matica
2	Kabelska vezica

Namestitev spodnjega dela ročaja na stroj

- 2 T-puši vstavite v luknji za ročaj na okrovu kosilnice (Diagram 5).

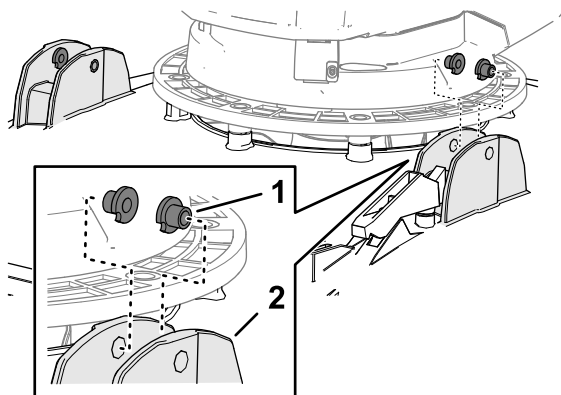


Diagram 5

g367117

- T-puši
- Luknji za ročaj (okrov kosilnice)

- Držalo ročaja poravnajte s spodnjim držalom na okrovu (Diagram 6).

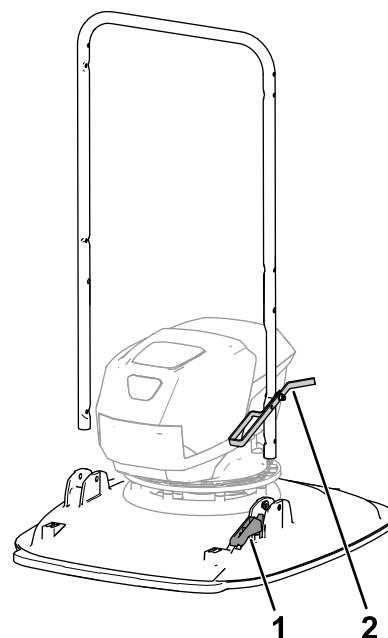


Diagram 6

g414364

- Spodnje držalo
- Držalo ročaja

- Luknjo v ročaju poravnajte z luknjama puš (Diagram 7) in pritrdite ročaj na stroj z vijakom (6 × 55 mm), 2 podložkama (6 mm) in eno varovalno matico (6 mm).

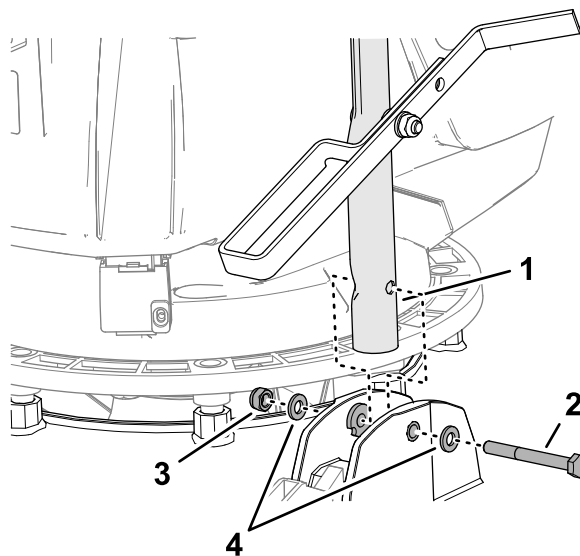


Diagram 7

g367302

- Spodnji del ročaja
- Vijak (6 × 55 mm)
- Podložka (6 mm)
- Varovalna matica (6 mm)

- Ponovite korak 3 še na drugi strani stroja.

Namestitev spodnjega in zgornjega dela ročaja

- Luknji v zgornjem delu ročaja poravnajte z luknjama v spodnjem delu ročaja (Diagram 8).

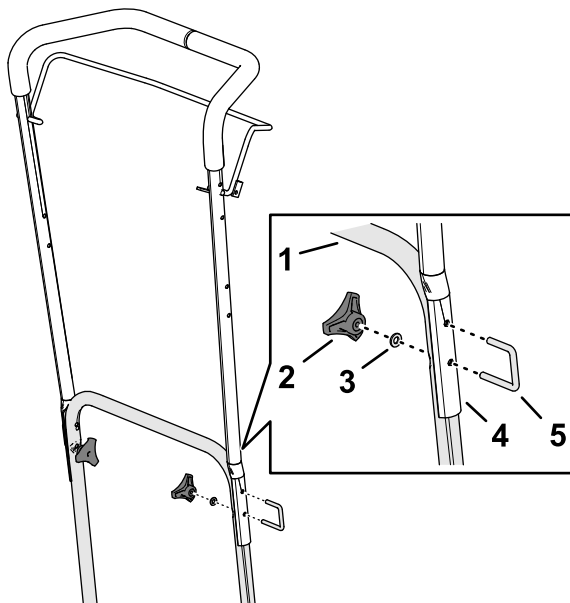


Diagram 8

g364684

- | | |
|-----------------------|-----------------------|
| 1. Spodnji del ročaja | 4. Zgornji del ročaja |
| 2. Ročni vijak | 5. U-vijak |
| 3. Podložka (6 mm) | |

- Sestavite zgornji in spodnji del ročaja s pomočjo 2 U-vijakov, 2 podložk (6 mm) in 2 ročnih vijakov.

Pritrditev potezne žice na lok za zaznavanje prisotnosti upravljavca

- Krak loka za zaznavanje prisotnosti upravljavca stisnite toliko, da ga lahko odstranite z zgornjega dela ročaja, nato lok odstranite s stroja ([Diagram 9](#)).

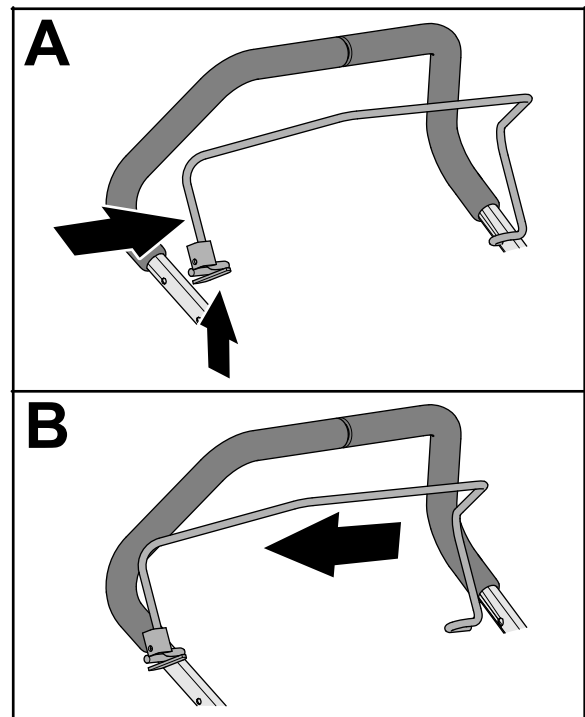


Diagram 9

g367353

- Nastavek potezne žice potisnite v luknjo na držalu loka za zaznavanje prisotnosti upravljavca, kot je prikazano na [Diagram 10](#).

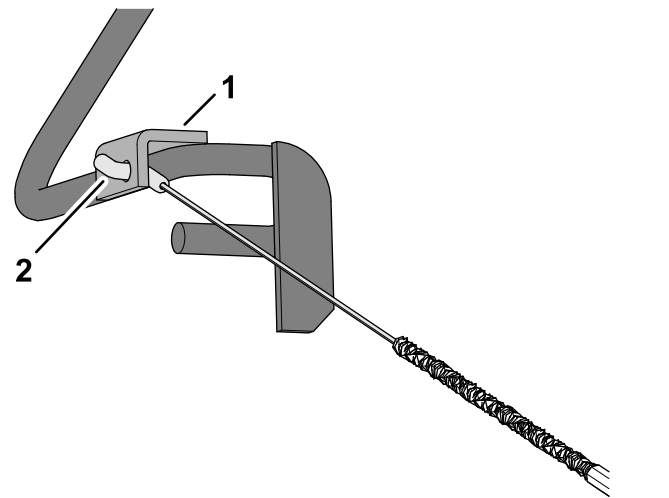


Diagram 10

g367914

- | | |
|---|--|
| 1. Držalo (lok za zaznavanje prisotnosti upravljavca) | 2. Nastavek potezne žice prisotnosti upravljavca |
|---|--|

- Konec loka za zaznavanje prisotnosti upravljavca zapnite v ročaj in rahlo stisnite drugi krak, nato pa lok zapnite v ročaj (Diagram 11).

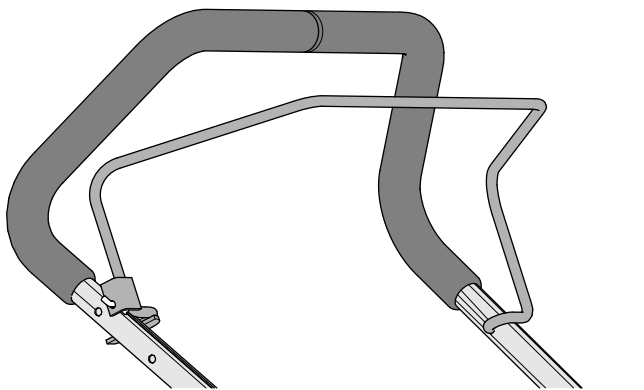


Diagram 11

Pritrditev kablov na ročaj

Kable pritrdite na ročaj s kabelskimi vezicami, kot prikazuje Diagram 13.

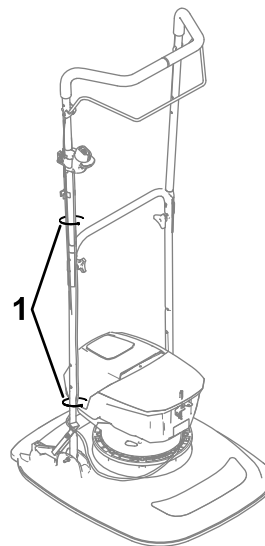


Diagram 13

- Kabelska vezica

Namestitev stikala za električni zagon

- Namestite stikalo za električni zagon na ročaj, kot je prikazano (Diagram 12).

Opomba: Uporabite spodnjo izmed dveh lukenj za pritrditev na ročaju.

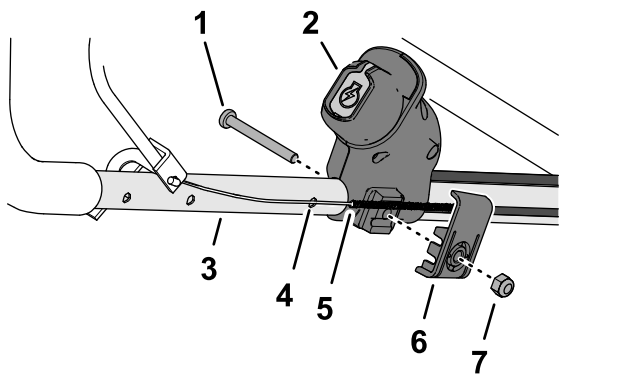


Diagram 12

- | | |
|--------------------------------|--|
| 1. Vijak s plosko glavo | 5. Kabel (lok za zaznavanje prisotnosti upravljavca) |
| 2. Stikalo za električni zagon | 6. Kabelska objemka |
| 3. Zgornji del ročaja | 7. Varovalna matica |
| 4. Ne uporabljajte te luknje. | |

- Kabel loka za zaznavanje prisotnosti upravljavca poravnajte z zgornjim kabelskim utorom stikala za električni zagon.
- Kabelsko objemko poravnajte s kablom in stikalom.
- Pritrdite objemko, kabel in stikalo na zgornji del ročaja z vijakom s plosko glavo in varovalno matico.

Pregled izdelka

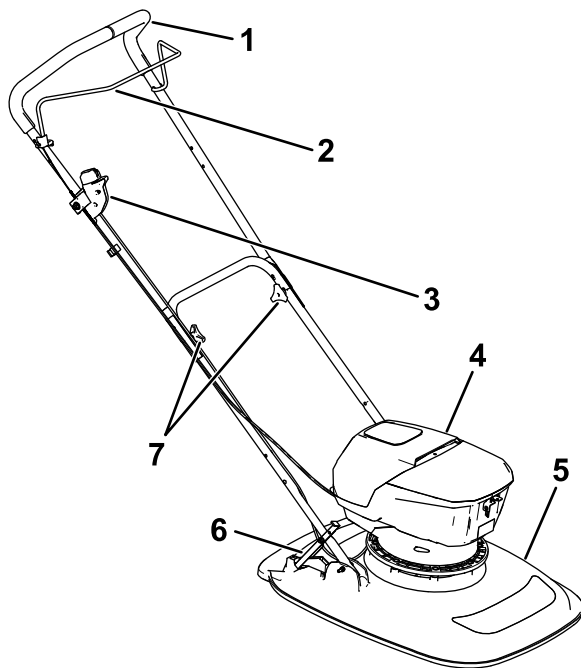


Diagram 14

g414369

- | | |
|--|------------------------|
| 1. Ročaj | 5. Okrov kosilnice |
| 2. Lok za zaznavanje prisotnosti upravljavca | 6. Držalo ročaja |
| 3. Gumb za električni zagon/stikalo | 7. Ročna vijaka ročaja |
| 4. Pokrov ohišja akumulatorja | |

Kontrole

Lok za zaznavanje prisotnosti upravljavca

Lok za zaznavanje prisotnosti upravljavca (Diagram 14) upravlja napajanje motorja.

- Če želite zagnati motor, pritisnite lok h krmilu.
- Če želite ugasniti motor, spustite lok k ročaju.

Gumb za električni zagon

Gumb za električni zagon (Diagram 14) se vstavi v stikalo za električni zagon, skupaj pa se uporabljata za upravljanje električnega motorja.

Specifikacije

Tehnični podatki stroja

Model	Širina košnje	Širina izdelka
02614T	465 mm	575 mm

Polnjenje, delovanje in temperaturni razponi shranjevanja

Specifikacija temperaturnega razpona

Polnjenje ali shranjevanje akumulatorja	Uporaba akumulatorja	Uporaba stroja
od 5 °C do 40 °C*	od -30 °C do 49 °C*	od 0 °C do 49 °C*

*Čas polnjenja se lahko podaljša, če akumulatorja ne polnite v specifičnem temperaturnem razponu.

Orodje, akumulator in polnilnik akumulatorja shranjujte v zaprtem in suhem prostoru.

Delovni priključki/dodatna oprema

Toro ponuja širok nabor odobrenih delovnih priključkov in dodatne opreme, s katerimi lahko povečate in razširite zmogljivosti stroja. Za seznam odobrenih priključkov in dodatne opreme se obrnite na pooblaščenega serviserja ali pooblaščenega distributerja strojev Toro oziroma obiščite www.Toro.com.

Če želite zagotoviti optimalno delovanje in ohraniti veljavnost varnostnega certifikata stroja, uporabljajte izključno originalne nadomestne dele in dodatno opremo Toro. Nadomestni deli in dodatna oprema drugih proizvajalcev so lahko nevarni.

Delovanje

Pred uporabo

Vstavljanje akumulatorja v stroj

Pomembno: Akumulator uporabljajte le pri temperaturi znotraj ustreznega razpona, glejte [Specifikacije \(stran 12\)](#).

1. Odstranite gumb za električni zagon iz stikala za električni zagon; glejte [Zagon stroja \(stran 14\)](#).
2. Zagotovite, da v prezračevalnih režah akumulatorja ni prahu in smeti.
3. Odprite ohišje akumulatorja ([Diagram 15](#)).
4. Električne kontakte akumulatorja poravnajte z električnimi kontakti v ohišju akumulatorja.
5. Akumulator namestite na električne kontakte ohišja, dokler se akumulator varno ne zaskoči.
6. Zaprite pokrov ohišja akumulatorja.

Opomba: Če se pokrov ohišja akumulatorja ne zapre popolnoma, akumulator ni pravilno nameščen in zaskočen v ohišju.

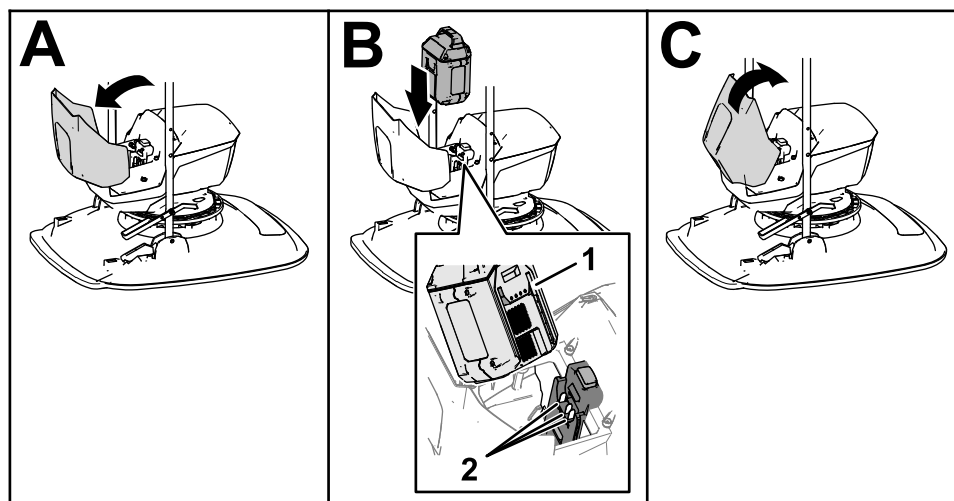


Diagram 15

g414371

1. Električni kontakti akumulatorja

2. Električni kontakti ohišja akumulatorja

Med uporabo

Zagon stroja

1. Vstavite Ključ za električni zagon v električno stikalo za zagon ([Diagram 16](#)).

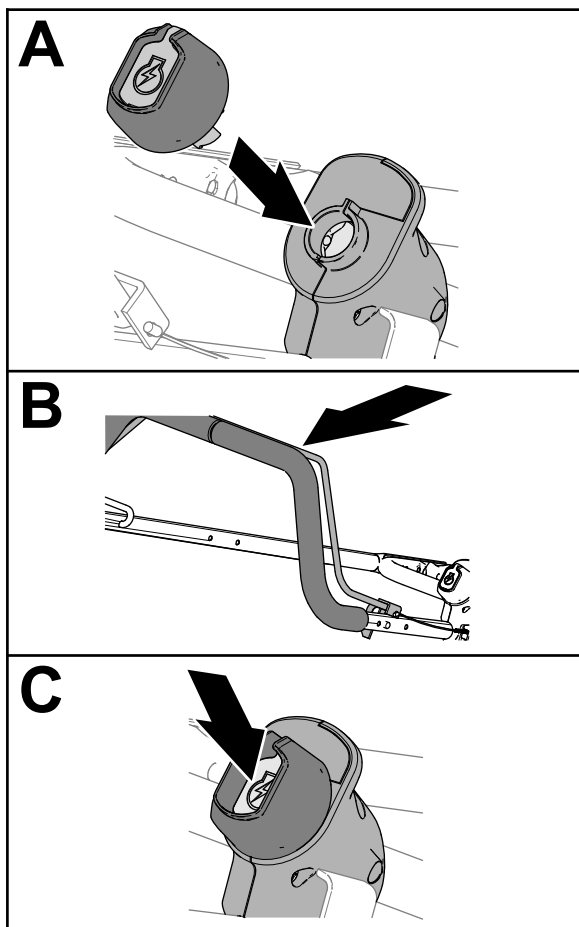


Diagram 16

g367528

2. Primite za ročaj in lok za zaznavanje prisotnosti upravljavca ter stisnite varovalo k ročaju ([Diagram 16](#)).
3. Pritisnite gumb za zagon.
4. Preden stroj premaknete, počakajte, da motor deluje s polno hitrostjo.

Zaustavitev stroja

1. Spustite lok za zaznavanje prisotnosti upravljavca ([Diagram 17](#)).

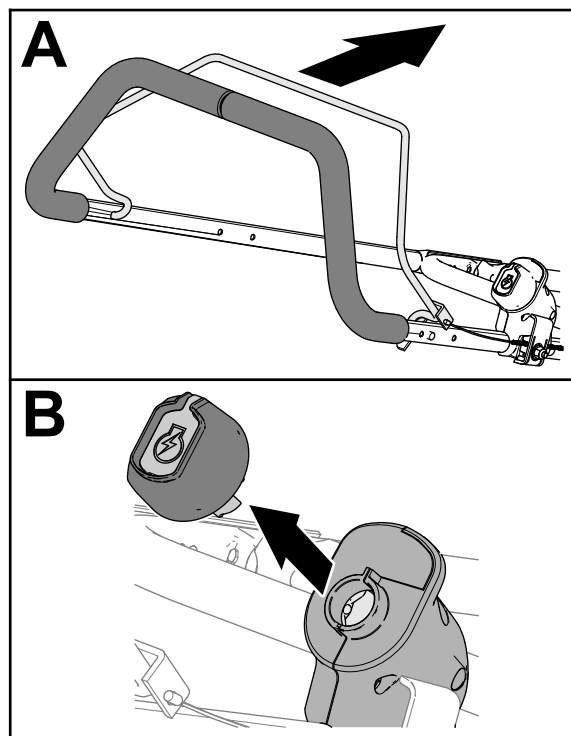


Diagram 17

g367527

2. Medtem ko čakate, da se motor ustavi, držite ročaj.
3. Odstranite Ključ za električni zagon iz električnega stikala za zagon.

Odstranjevanje akumulatorja iz stroja

1. Ugasnite stroj; glejte [Zaustavitev stroja \(stran 14\)](#).
2. Odprite ohišje akumulatorja ([Diagram 18](#)).
3. Pritisnite zatič akumulatorja, da sprostite akumulator in ga odstranite.
4. Zaprite pokrov ohišja akumulatorja.

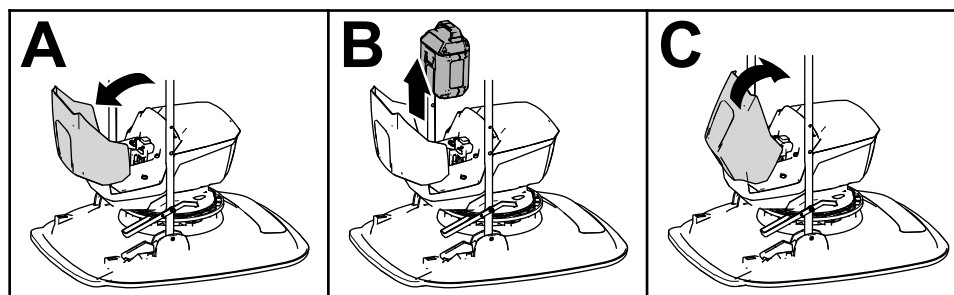


Diagram 18

g414370

Podpora ročaja z držalom ročaja

Ročaj, nameščen na spodnjem položaju

Opomba: Če je ročaj nameščen na spodnjem položaju 103 cm, ga lahko pri dvigu v navpični položaj podprete z držalom ročaja..

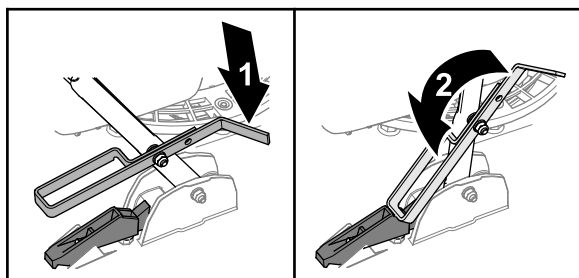


Diagram 19

g367257

1. Držalo ročaja obrnjeno naprej
2. Držalo ročaja obrnjeno nazaj

- Če želite sprostiti ročaj, ga dvignite in držalo ročaja obrnite naprej ([Diagram 19](#)).
- Če želite podpreti ročaj, ga dvignite na želeni položaj in držalo ročaja obrnite nazaj.

Nastavitev višine košnje

⚠ OPOZORILO

Pri nastavljanju višine košnje bi lahko vaše dlan prišle v stik s premikajočimi se rezili, kar bi lahko privedlo do hudih poškodb.

- Spustite lok za zaznavanje prisotnosti upravljavca in počakajte, da se vsi gibljivi deli ustavijo.
- Pri rokovanju z rezili nosite rokavice, odporne proti urezom.

Odstranjevanje gonila

1. Izklopite stroj, odstranite električni gumb za zagon in odstranite akumulator; glejte [Zaustavitev stroja \(stran 14\)](#).
2. Stroj nagnite na stran.

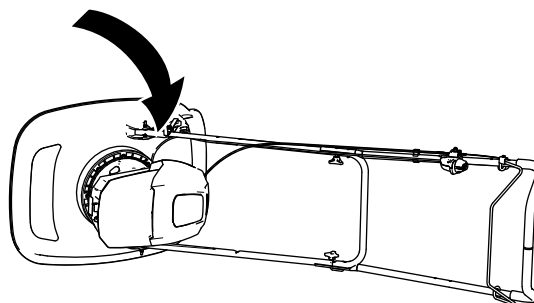


Diagram 20

g414372

3. Rezilo podprite z leseno klado ([Diagram 21](#)).

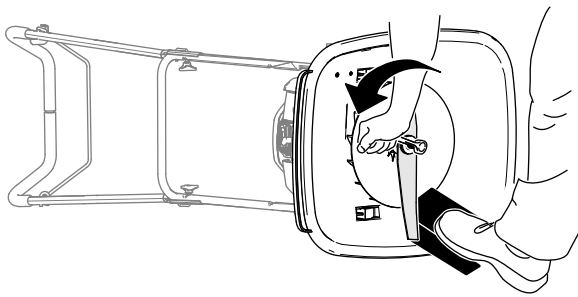


Diagram 21

g364888

4. Za odstranjevanje rezila uporabite ključ; vijak odvijte v levo (Diagram 21).

Pomembno: Med odstranjevanjem rezila nosite zaščitna očala in rokavice, odporne proti urezom.

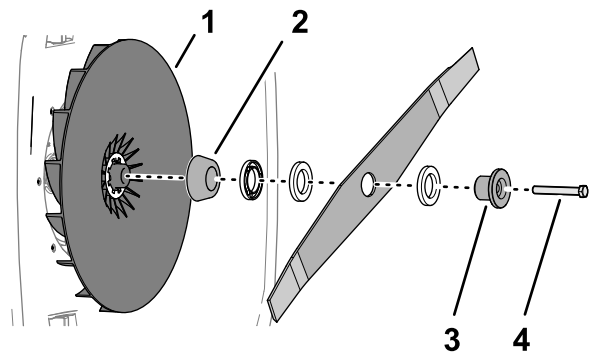


Diagram 23

g364923

- | | |
|-------------------------|-------------------|
| 1. Impeler | 3. Vpenjalna puša |
| 2. Stožčasti distančnik | 4. Vijak |

2. Zategnite vijak rezila z zateznim momentom 75 N·m.

Pomembno: Vijak, privit z zateznim momentom 75 N·m, je zelo močno zategnjen. Rezilo držite s kosom lesa in hkrati z vso močjo privijte vijak z momentnim ključem.

Namestitev distančnikov rezila

Z distančniki lahko nastavite višino košnje, kot prikazuje Diagram 22.

Opomba: Vsak distančnik spremeni višino košnje za 6,3 mm.

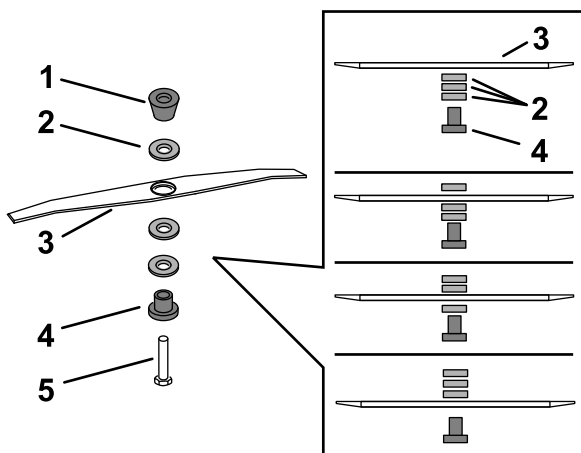


Diagram 22

g364990

- | | |
|-------------------------|-------------------|
| 1. Stožčasti distančnik | 4. Vpenjalna puša |
| 2. Distančniki | 5. Vijak |
| 3. Rezilo | |

Namestitev rezila

1. Ukrivljena konca rezila usmerite proti okrovu kosilnice ter vpenjalno pušo, rezilo, distančnike in stožčasti distančnik z vijakom pritrdite na impeler.

Pomembno: Stožčasti distančnik mora biti vedno neposredno ob impelerju, vpenjalna puša pa ob glavi vijaka.

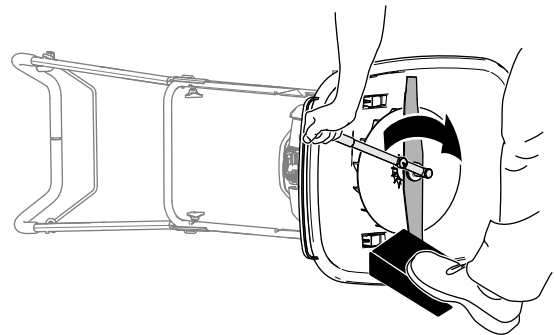


Diagram 24

g364889

3. Stroj postavite pokonci.

Delovni namigi

Splošni napotki za košnjo

- Za lažje upravljanje stroja uho držala ročaja zataknete za spodnje držalo.

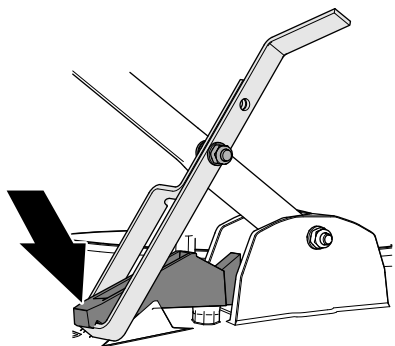


Diagram 25

g367278

- Preverite območje, kjer boste uporabljali stroj, in odstranite vse predmete, ki jih lahko stroj izvrže.
- Pazite, da rezilo ne bo udarjalo v trde predmete. Nikoli ne kosite tako, da bi kosilnico zapeljali čez kakršen koli predmet.
- Če stroj zadene ob predmet ali se začne tresti, nemudoma zaustavite motor, odstranite ključ za električni zagon, nato pa preglejte, ali je stroj poškodovan.
- Za najboljše delovanje pred začetkom nove kosilne sezone nabrusite rezilo.
- Poškodovano rezilo zamenjajte z nadomestnim rezilom znamke Toro.

Košnja trave

- V enem prehodu pokosite največ $\frac{1}{3}$ višine trave. Ne kosite nižje od najvišje nastavitve 30 mm, razen če je trava zelo redka oziroma če kosite jeseni, ko trava ne raste več tako hitro.
- Ne kosite trave, ki je daljša od 15 cm, saj se stroj lahko zamaši ali motor ustavi.
- Mokra trava in listje lahko povzročita zamašitev stroja oziroma zaustavitev motorja. Če je le mogoče, kosite samo v suhih pogojih.

⚠ OPOZORILO

Mokra trava in listje lahko povzročita zdrs, ki lahko privede do hude poškodbe, če se pri padcu dotaknete rezila.

Če je le mogoče, kosite samo v suhih pogojih.

- V zelo suhih razmerah bodite posebej previdni zaradi nevarnosti požara. Upoštevajte lokalne protipožarne ukrepe in stroja ne približujte suhim ostankov trave in listja.
- Če videz pokošene trate ni po pričakovanjih, poskusite nekaj od naslednjega:
 - Preglejte rezilno enoto in/ali zamenjajte rezilo.
 - Med košnjo hodite počasneje.
 - Nastavite višjo višino košnje.
 - Kosite bolj pogosto.
 - Kosite tako, da se bodo prehodi delno prekrivali, namesto da ob vsakem prehodu s celim strojem zajemate travo.

Rezanje listja

- Po košnji mora biti vsaj pol trave vidne nad plastjo odpadlega listja. Morda boste morali narediti več kot en prehod čez odpadlo listje.
- Košnja trave, daljše od 15 cm, ni priporočljiva. Če je listna odeja predebela, se lahko stroj zamaši in povzroči zaustavitev motorja.
- Če stroj listja ne razreže, kot bi ga moral, se premikajte počasneje.

Po uporabi

Polnjenje akumulatorja

Pomembno: Akumulator ob nakupu ni povsem napolnjen. Pred prvo uporabo stroja akumulator priključite na polnilnik in ga polnite, dokler zaslon LED ne kaže, da je povsem napolnjen. Preberite vse varnostne ukrepe.

Pomembno: Akumulator polnite le pri temperaturi znotraj specificiranega temperaturnega razpona; glejte [Polnjenje, delovanje in temperaturni razponi shranjevanja \(stran 12\)](#).

Opomba: Kadar koli lahko pritisnete gumb za prikaz napolnjenosti na akumulatorju, da s svetlečimi diodami prikažete napolnjenost.

1. Iz prezračevalnih rež akumulatorja redno čistite prah in smeti.

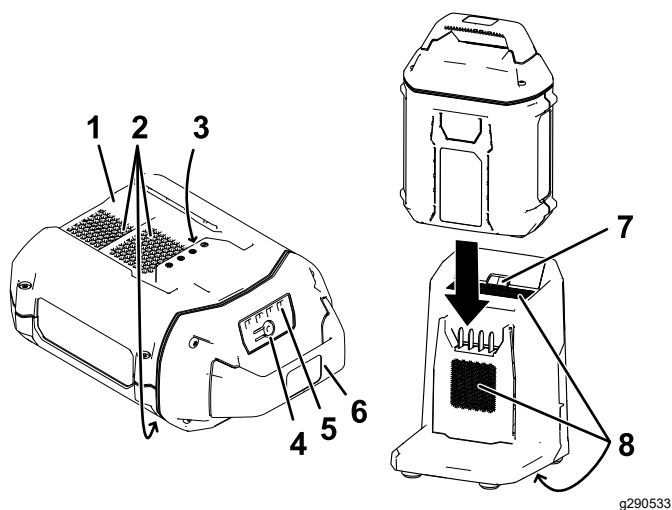


Diagram 26

g290533

- | | |
|---|--|
| 1. Odprtina za akumulator | 6. Ročaj |
| 2. Prezračevalne reže akumulatorja | 7. Svetleča dioda indikatorja polnilnika |
| 3. Električni kontakti akumulatorja | 8. Prezračevalne reže polnilnika |
| 4. Gumb za prikaz napoljenosti | 9. Polnilnik adapterja |
| 5. Svetleče diode (prikaz napoljenosti) | |
- Poravnajte odprtino v akumulatorju (Diagram 26) z jezičkom na polnilniku.
 - Potisnite akumulator v polnilnik, dokler se povsem ne zaskoči (Diagram 26).
 - Počakajte, da se akumulator napolni; za razlago stanja polnilnika glejte naslednjo preglednico stanja napoljenosti akumulatorja.

Če akumulatorja dlje časa ne boste uporabljali, ga odstranite iz polnilnika, glejte [Priprava stroja za shranjevanje \(stran 21\)](#).

- Akumulator odstranite tako, da ga povlečete iz polnilnika.

Preglednica stanja napoljenosti akumulatorja

Svetleča dioda indikatorja	Pomen
Izklopljena	Akumulator ni vstavljen
Utripa zeleno	Akumulator se polni
Sveti zeleno	Akumulator je napolnjen
Sveti rdeče	Akumulator in/ali polnilnik je pod ali nad specificiranim temperaturnim razponom
Utripa rdeče	Napaka polnjenja akumulatorja**

*Glejte [Polnjenje, delovanje in temperaturni razponi shranjevanja \(stran 12\)](#) za več informacij.

**Glejte [Tehnične motnje \(stran 22\)](#) za več informacij.

Pomembno: Akumulator lahko krajši čas pustite v polnilniku, kadar ga uporabljate.

Vzdrževanje

Opomba: Ugotovite, katera stran je leva in katera desna, gledano s položaja za upravljanje stroja.

Priporočeni urnik(i) vzdrževanja

Intervali servisnega vzdrževanja	Postopek vzdrževanja
Pred vsako uporabo ali dnevno	<ul style="list-style-type: none">• Redno preverjajte rezilo za obrabo in poškodbe. Če je rezilo poškodovano, ga nemudoma zamenjajte.• S celotnega stroja očistite pokošeno travo in smeti.
Po vsaki uporabi	<ul style="list-style-type: none">• S celotnega stroja očistite pokošeno travo in smeti.
Letno	<ul style="list-style-type: none">• Zamenjajte rezilo ali ga dajte nabrusiti (pogosteje, če rezilo hitro postane topo).

Priprava za vzdrževanje

1. Stroj premaknite na ravno površino.
2. Izklopite stroj, odstranite električni gumb za zagon in odstranite akumulator; glejte [Zaustavitev stroja \(stran 14\)](#).

Vzdrževanje rezila

⚠ OPOZORILO

Pri servisiranju rezila se rezilo še vedno lahko premika, čeprav je napajanje izklopljeno. Rezilo kosilnice je ostro; če se ga dotaknete se lahko hudo poškodujete.

- Rok in nog ne približujte premikajočemu se rezilu.
- Med servisiranjem rezila nosite rokavice.

Preverjanje rezila

Servisni interval: Pred vsako uporabo ali dnevno
Če je rezilo poškodovano, ga nemudoma zamenjajte.

1. Stroj pripravite za vzdrževanje; glejte [Priprava za vzdrževanje \(stran 19\)](#).
2. Stroj nagnite na stran.

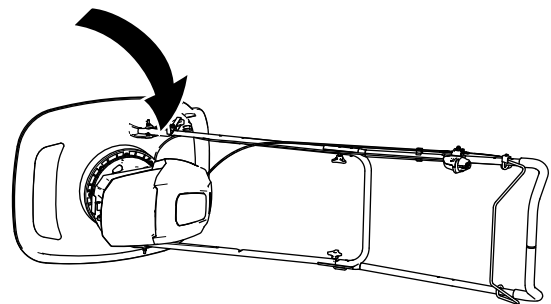


Diagram 27

g414372

3. Redno preverjajte rezilo za obrabo in poškodbe.
 - Če je rezilo poškodovano ali razpokano, ga nemudoma odstranite in zamenjajte.
 - Če je rezilo topo ali skrhamo, ga odstranite in ga dajte nabrusiti ali pa ga zamenjajte.
4. Stroj postavite pokonci.

Zamenjava rezila

Servisni interval: Letno

Pomembno: Za pravilno namestitvev rezila potrebujete momentni ključ. Če nimate momentnega ključa ali ne želite sami izvesti tega postopka, se obrnite na pooblaščenega serviserja ali pooblaščenega distributerja za izdelke Toro.

Odstranjevanje gonila

1. Stroj pripravite za vzdrževanje; glejte [Priprava za vzdrževanje \(stran 19\)](#).
2. Stroj nagnite na stran.

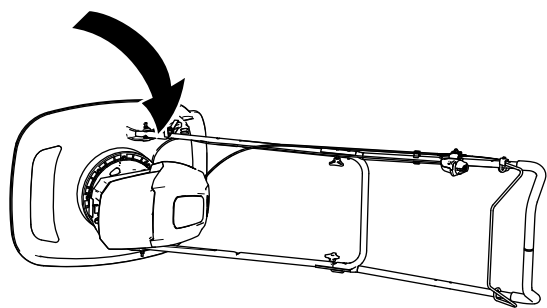


Diagram 28

g414372

3. Zabeležite položaje distančnikov.

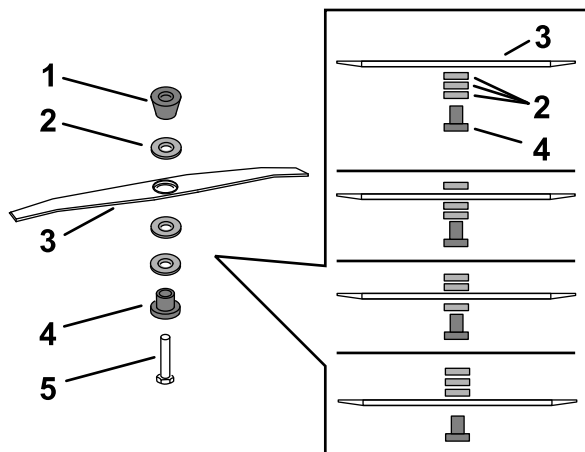


Diagram 29

g364990

- | | |
|-------------------------|-------------------|
| 1. Stožčasti distančnik | 4. Vpenjalna puša |
| 2. Distančniki | 5. Vijak |
| 3. Reziło | |

4. Reziło podprite z leseno klado (Diagram 30).

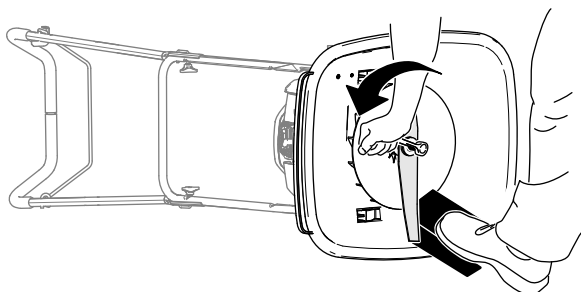


Diagram 30

g364888

5. Za odstranjevanje rezila uporabite ključ, ki je priložen stroju; vijak odvijte v levo (Diagram 29).

Pomembno: Med odstranjevanjem rezila nosite zaščitna očala in rokavice, odporne proti urezom.

Namestitev rezila

1. Ukrivljena konca rezila usmerite proti okrovu kosilnice ter vpenjalno pušo, rezilo, distančnike in stožčasti distančnik z vijakom pritrдите na impeler.

Pomembno: Stožčasti distančnik mora biti vedno nameščen neposredno ob impelerju, vpenjalna puša pa ob glavi vijaka.

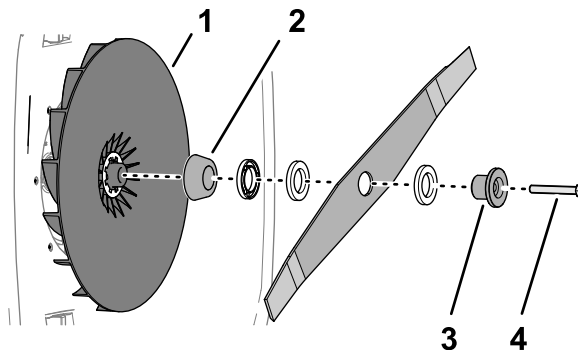


Diagram 31

g364923

- | | |
|-------------------------|-------------------|
| 1. Impeler | 3. Vpenjalna puša |
| 2. Stožčasti distančnik | 4. Vijak |

2. Zategnite vijak rezila z zateznim momentom 75 N·m.

Pomembno: Vijak, privit z zateznim momentom 75 N·m, je zelo močno zategnjen. Reziło držite s kosom lesa in hkrati z vso močjo privijte vijak z momentnim ključem.

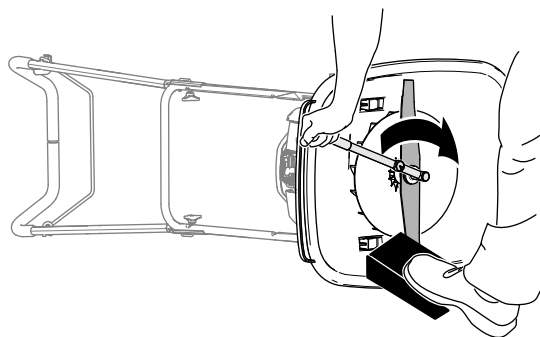


Diagram 32

g364889

3. Stroj postavite pokonci.

Čiščenje stroja

Servisni interval: Pred vsako uporabo ali dnevno

Po vsaki uporabi

⚠ OPOZORILO

Iz spodnjega dela ohišja lahko stroj izvrže pokošeni material.

- Nosite zaščitna očala.
 - Ne zapuščajte položaja za upravljavca (za ročajem).
 - Nikomur ne dovolite v območje, na katerem delate.
1. Izklopite stroj, odstranite električni gumb za zagon in odstranite akumulator; glejte [Zaustavitev stroja \(stran 14\)](#).
 2. Stroj nagnite na stran.
 3. S krtačo ali stisnjenim zrakom odstranite travo in smeti iz ohišja motorja in okolice okrova.

Skladiščenje

Pomembno: Stroj, akumulator in polnilnik shranjujte le pri temperaturi znotraj specificiranega razpona, glejte [Polnjenje, delovanje in temperaturni razponi shranjevanja \(stran 12\)](#).

Priprava stroja za shranjevanje

1. Očistite stroj.
2. Odstranite Ključ za električni zagon iz električnega stikala za zagon.
3. Odstranite akumulator in preverite, ali je poškodovan.

Opomba: Stroja ne shranjujte z nameščenim akumulatorjem.

4. Akumulator polnite, dokler se na njem ne zasvetijo 2 ali 3 svetleče diode v zeleni barvi.

Pomembno: Ne shranjujte povsem napolnjenega ali povsem izpraznjenega akumulatorja

5. Redno preverjajte rezilo za obrabo in poškodbe. Če je rezilo topo, ga nabrusite; če je poškodovano, ga zamenjajte.
6. Privijte vse matice in vijake.
7. Orodje, akumulator in polnilnik akumulatorja shranjujte na hladnem, suhem mestu.
 - Stroj, ključ za električni zagon, akumulator in polnilnik akumulatorja shranjujte zunaj dosega otrok.
 - Stroj, akumulator in polnilnik shranjujte stran od korozivnih sredstev, kot so kemikalije za vrt in sol za posipanje.
 - Akumulatorja ne shranjujte na prostem ali v vozilu.

Priprava stroja na delovanje

1. Napolnite akumulator, dokler leva indikatorska lučka na polnilniku ne sveti zeleno ali vse 4 diode na akumulatorju svetijo zeleno.
2. Vstavite akumulator v stroj; glejte [Vstavljanje akumulatorja v stroj \(stran 13\)](#).

Tehnične motnje

Izvedite samo korake, opisane v teh navodilih. Če težave ne morete odpraviti sami, naj vse nadaljnje preglede, vzdrževanje in popravila opravi pooblaščen servisier ali pooblaščen distributer za izdelke Toro.

Težava	Možni vzroki	Pravilni postopki
Stroja ni mogoče zagnati.	<ol style="list-style-type: none"> 1. Akumulator ni pravilno nameščen na stroj. 2. Akumulator ni napolnjen. 3. Akumulator je poškodovan. 4. Stroj ima druge električne težave. 	<ol style="list-style-type: none"> 1. Odstranite akumulator in ga namestite na stroj ter se prepričajte, da je popolnoma vstavljen in zaskočen. 2. Odstranite akumulator s stroja in ga napolnite. 3. Zamenjajte akumulator. 4. Obrnite se na pooblaščen servis ali pooblaščenega distributerja strojev Toro.
Motor stroja ne teče enakomerno.	<ol style="list-style-type: none"> 1. Na kablji akumulatorja je vlaga. 2. Akumulator ni pravilno nameščen na stroj. 	<ol style="list-style-type: none"> 1. Pustite, da se akumulator posuši, ali pa ga obrišite. 2. Odstranite akumulator in ga namestite na stroj ter se prepričajte, da je popolnoma vstavljen in zaskočen.
Stroj ne doseže polne moči.	<ol style="list-style-type: none"> 1. Prenizka kapaciteta akumulatorja. 2. Prezračevalne reže so blokirane. 	<ol style="list-style-type: none"> 1. Odstranite akumulator s stroja in ga povsem napolnite. 2. Očistite prezračevalne reže.
Akumulator hitro izgublja naboj.	<ol style="list-style-type: none"> 1. Akumulator je pod ali nad specficiranim temperaturnim razponom. 	<ol style="list-style-type: none"> 1. Premaknite akumulator na suho mesto s temperaturo med 5 °C in 40 °C.
Polnilnik akumulatorja ne deluje.	<ol style="list-style-type: none"> 1. Polnilnik je pod ali nad specficiranim temperaturnim razponom. 2. Vtičnica, v katero je priklopljen akumulator, ni pod napetostjo. 	<ol style="list-style-type: none"> 1. Odklopite polnilnik in ga premaknite na suho mesto s temperaturo med 5 °C in 40 °C. 2. Obrnite se na kvalificiranega električarja, da popravi vtičnico.
Svetleča dioda indikatorja polnilnika sveti rdeče.	<ol style="list-style-type: none"> 1. Akumulator in/ali polnilnik je pod ali nad specficiranim temperaturnim razponom. 	<ol style="list-style-type: none"> 1. Odklopite polnilnik in akumulator ter polnilnik prenesite na suho mesto s temperaturo med 5 °C in 40 °C.
Svetleča dioda indikatorja polnilnika utripa rdeče.	<ol style="list-style-type: none"> 1. Prišlo je do napake v komunikaciji med akumulatorjem in polnilnikom. 2. Akumulator je šibak. 	<ol style="list-style-type: none"> 1. Odstranite akumulator iz polnilnika, odklopite polnilnik iz vtičnice in počakajte 10 sekund. Znova priklopite polnilnik v vtičnico in postavite akumulator v polnilnik. Če svetleča dioda indikatorja polnilnika še vedno utripa rdeče, ponovite postopek. Če svetleča dioda indikatorja polnilnika še vedno utripa rdeče po 2 poskusih, akumulator izročite obratu za recikliranje akumulatorjev. 2. Akumulator izročite obratu za recikliranje akumulatorjev.
Stroj ali motor čezmerno vibrira.	<ol style="list-style-type: none"> 1. Na spodnji strani stroja so ostanke trave in smeti. 2. Pritrdilni vijaki motorja so razrahljani. 3. Vijak rezalnega koluta je razrahljan. 	<ol style="list-style-type: none"> 1. Očistite spodnjo stran ohišja stroja. 2. Privijte pritrdilne vijake motorja. 3. Privijte vijak rezalnega koluta.

Težava	Možni vzroki	Pravilni postopki
Stroj piska.	<ol style="list-style-type: none"> 1. Akumulator ni napolnjen. 2. Stroj je preobremenjen. 3. Stroj ima druge električne težave. 	<ol style="list-style-type: none"> 1. Odstranite akumulator s stroja in ga napolnite. 2. Travo kosite s čim višjo nastavitvijo višine in med košnjo hodite počasneje. 3. Poskusite z drugimi ukrepi odpravljanja težav; če alarm ne utihne se obrnite na pooblaščenega serviserja.
Slabša ali nezadovoljiva kakovost rezanja.	<ol style="list-style-type: none"> 1. Rezilo je topo. 2. V okrovu kosilnice so se nabrale smeti. 	<ol style="list-style-type: none"> 1. Nabrusite ali zamenjajte rezilo. 2. Očistite spodnjo stran stroja.
Stroj ne kosi enakomerno.	<ol style="list-style-type: none"> 1. Ves čas kosite po istem vzorcu. 2. Na spodnji strani stroja so ostanki trave in smeti. 	<ol style="list-style-type: none"> 1. Spremenite vzorec košnje. 2. Očistite spodnjo stran ohišja stroja.
Stroj neenakomerno kosi.	<ol style="list-style-type: none"> 1. Rezilo je topo. 2. Ves čas kosite po istem vzorcu. 3. Na spodnji strani stroja so ostanki trave in smeti. 4. Stroj ima električne težave. 	<ol style="list-style-type: none"> 1. Nabrusite ali zamenjajte rezilo. 2. Spremenite vzorec košnje. 3. Očistite spodnjo stran ohišja stroja. 4. Obrnite se na pooblaščen servis ali pooblaščenega distributerja strojev Toro.

Opombe:

Opombe:



Garancija podjetja Toro

Omejena garancija za obdobje dveh let ali 1.500 delovnih ur

Zajeti pogoji in izdelki

Podjetje Toro Company jamči, da bo izdelek Toro Commercial (»izdelek«) brez napak v materialu ali izdelavi 2 leti ali 1.500 ur delovanja*, kar nastopi prej. Garancija velja za vse izdelke z izjemo prezračevalnikov (za te izdelke glejte ločeno garancijsko izjavo). Če so izpolnjeni garancijski pogoji, bomo brezplačno popravili izdelek, kar vključuje tudi diagnostiko, delo, sestavne dele in prevoz. Garancija začne veljati na dan, ko je izdelek dostavljen prvotnemu maloprodajnemu kupcu. * Izdelek s števcem delovnih ur.

Navodila za uveljavitev garancijskega servisa

Vaša odgovornost je, da obvestite distributerja komercialnih izdelkov ali pooblaščenega zastopnika za komercialne izdelke, pri katerem ste kupili izdelek, takoj ko menite, da so garancijski pogoji izpolnjeni. Če potrebujete pomoč pri iskanju distributerja komercialnih izdelkov ali pooblaščenega zastopnika oziroma če imate vprašanja v zvezi z garancijskimi pravicami, lahko stopite v stik z nami na naslednjem naslovu:

Toro Commercial Products Service Department
8111 Lyndale Avenue South
Bloomington, MN 55420-1196

952-888-8801 ali 800-952-2740

E-pošta: commercial.warranty@toro.com

Odgovornost lastnika

Kot lastnik izdelka ste odgovorni za izvedbo zahtevanih vzdrževalnih postopkov in nastavitvev, navedenih v *Priročniku za upravljanje*. Popravila izdelka, ki so potrebna zaradi neizvajanja obveznega vzdrževanja ali prilagoditev, niso zajeta v to garancijo.

Predmeti in pogoji, za katere garancija ne velja

Vse okvare izdelka, ki se zgodijo v garancijskem obdobju, niso nujno napake v materialu ali izdelavi. V to garancijo niso zajeti:

- okvare izdelka, ki so posledica uporabe nadomestnih delov, ki jih ni odobrilo podjetje Toro, oziroma namestitve in uporabe dodatkov ali nastavitev dodatne opreme ali izdelkov, ki niso znamke Toro;
- okvare izdelka zaradi neizvedenega priporočenega vzdrževanja in/ali nastavitvev;
- okvare izdelka, ki so posledica upravljanja izdelka na malomaren, brezbrizen ali nepreviden način;
- deli, ki so se izrabili zaradi obrabe in ne okvare; primeri izdelkov, ki se lahko obrabijo med normalno uporabo izdelka, med drugim vključujejo zavorne obloge in ploščice, obloge sklopov, rezila, kolute, valjčke in ležaje (zatesnjene ali namazane), spodnje nože, vžigalne svečke, samosledna kolesa in ležaje, pnevmatike, filtre, jermene in določene sestavne dele škropilnika, kot so membrane, šobe, merilniki pretoka in kontrolni ventili;
- okvare zaradi zunanjih vplivov med drugim vključujejo vreme, postopke skladiščenja, kontaminacijo, uporabo neodobrenih goriv, hladilnih tekočin, maziv, aditivov, gnojil, vode ali kemikalij itd.;
- okvare ali poslabšanje zmogljivosti zaradi uporabe goriv (npr. bencina, dizelskega goriva ali biodizla), ki niso skladna z ustreznimi industrijskimi standardi;
- običajni zvoki, vibracije, obrabe in poslabšanje; normalna »obrab« med drugim vključuje poškodbe sedežev zaradi obrabe ali drgnjenja, obrabljene lakirane površine, spraskane nalepke ali okna.

Države razen Združenih držav Amerike in Kanade

Za specifične garancijske pogoje, ki veljajo za vašo državo, pokrajino ali zvezno državo, se morajo stranke, ki so kupile izdelke Toro, ki so bili izvoženi iz Združenih držav Amerike ali Kanade, obrniti na distributerja (zastopnika) za izdelke Toro. Če iz kakršnega koli razloga niste zadovoljni s storitvami svojega distributerja ali če imate težave pri pridobivanju informacij o garanciji, se obrnite na pooblaščenega serviserja znamke Toro.

Deli

Za dele, za katere je predvidena zamenjava po načrtu rednega vzdrževanja, velja garancijsko kritje samo do datuma načrtovane redne zamenjave tega dela. Deli, zamenjani v garancijskem obdobju, postanejo last podjetja Toro in zanje velja enaka garancija kot za izvorni izdelek. Podjetje Toro bo samo presodilo, ali bo treba določeni del popraviti oziroma zamenjati. Toro lahko pri garancijskih popravilih uporabi obnovljene dele.

Garancija za litij-ionske in ciklične akumulatorje

Ciklični in litij-ionski akumulatorji imajo navedeno skupno število kilovatnih ur, ki jih lahko v življenjski dobi dosežejo. Postopki upravljanja, polnjenja in vzdrževanja lahko podaljšajo ali skrajšajo celotno življenjsko dobo akumulatorja. Z izrabo akumulatorjev se bo količina uporabnega dela med intervali polnjenja počasi zmanjševala, dokler akumulator ne bo popolnoma izrabljen. Za zamenjavo izrabljenih akumulatorjev zaradi običajne uporabe je odgovoren lastnik izdelka. Opomba (samo za litij-ionski akumulator): za dodatne informacije glejte garancijo za akumulator.

Do življenjska garancija za ročni gred (samo za model ProStripe 02657)

Model ProStripe, ki je opremljen z originalnim tornim kolutom Toro in sklopko za varno zaviranje rezil (sklop vgrajene zavorne sklopke za rezila (Blade Brake Clutch, BBC) in tornega koluta), vključenima v originalno opremo, in ga uporablja prvotni kupec skladno s priporočenimi postopki uporabe in vzdrževanja, ima posebno kritje doživljenjske garancije proti ukrivljenju ročične gredi motorja. Stroji, ki so opremljeni s tornimi podložkami, zavorno sklopko za rezila (BBC) in drugimi podobnimi napravami nimajo doživljenjske garancije za ročni gred.

Vzdrževanje na stroške lastnika

Pregled motorja, mazanje, čiščenje in poliranje, zamenjava filtrov, hladilne tekočine in dokončanje priporočenega vzdrževanja so samo nekateri običajni postopki, ki jih je treba opraviti za izdelke Toro na stroške lastnika.

Splošni pogoji

V skladu s to garancijo je edina dovoljena možnost popravilo s strani pooblaščenega distributerja ali zastopnika za izdelke Toro.

Podjetje The Toro Company ne prevzema nikakršne odgovornosti za posredno, naključno ali posledično škodo, ki je povezana z uporabo izdelkov Toro, ki jih zajema garancija, vključno z vsemi stroški zagotavljanja nadomestne opreme ali storitve za čas nedelovanja oziroma nezmožnosti uporabe, če garancijsko popravilo ni izvedeno v razumnem obdobju. Razen spodaj navedene garancije za emisije, če je veljavna, niso dane nobene druge izrecne garancije. Vse implicitne garancije glede primernosti za nadaljnjo prodajo ali za uporabo so omejene na obdobje trajanja te izrecne garancije.

Nekatere države ne dovoljujejo izključitve naključne in posledične škode oziroma omejitve trajanja implicitne garancije, zato morda zgoraj navedene omejitve in izključitve za vas ne veljajo. Na podlagi te garancije imate določene zakonske pravice, vendar morda za vas veljajo tudi druge pravice, ki so odvisne od državne zakonodaje.

Opomba glede garancije za emisije

Za sistem za zmanjšanje onesnaževanja, vgrajen v izdelek, lahko velja ločena garancija, ki izpolnjuje zahteve ameriških agencije EPA (Environmental Protection Agency) in kalifornijske komisije CARB (California Air Resources Board). Zgoraj navedene omejitve ur delovanja ne veljajo za garancijo za sistem za zmanjšanje onesnaževanja. Glejte garancijsko izjavo za sisteme za zmanjšanje onesnaževanja motorja, ki je priložena izdelku ali dokumentaciji proizvajalca motorja.

Opozorilo glede kalifornijskega predloga številka 65

Kaj pomeni to opozorilo?

Na izdelkih za prodajo boste morda videli nalepko z naslednjim ali podobnim opozorilom:



OPOZORILO: rak in škodljiv vpliv na razmnoževanje – www.p65Warnings.ca.gov.

Kaj je predlog številka 65?

Predlog številka 65 velja za vsa podjetja, ki delujejo v Kaliforniji, prodajajo izdelke v Kaliforniji ali proizvajajo izdelke, ki se lahko prodajajo ali prinesejo v Kalifornijo. Nalaga, da mora guverner zvezne države Kalifornija vzdrževati in objaviti seznam kemikalij, za katere je znano, da povzročajo raka, prirojene napake in/ali imajo druge negativne vplive na sposobnost razmnoževanja. Seznam, ki se posodobi vsako leto, vsebuje stotine kemikalij, ki jih lahko najdemo v številnih izdelkih za vsakodnevno uporabo. Namen predloga številka 65 je obvestiti javnost o izpostavljenosti tem kemikalijam.

Predlog številka 65 ne prepoveduje prodaje izdelkov, ki vsebujejo te kemikalije, temveč zahteva, da so na izdelkih, embalaži izdelkov ali v dokumentaciji izdelka navedena opozorila. Poleg tega prisotnost opozorila v skladu s predlogom številka 65 ne pomeni, da izdelek ne izpolnjuje varnostnih standardov ali zahtev. Vlada zvezne države Kalifornija je objavila pojasnilo, da prisotnost opozorila v skladu s predlogom številka 65 ni enaka odločbi regulativnega organa glede »varnosti« ali »nevarnosti« izdelka. Veliko teh kemikalij se uporablja v izdelkih za vsakodnevno uporabo brez dokumentiranih škodljivih vplivov. Za več informacij obiščite <https://oag.ca.gov/prop65/faqs-view-all>.

Opozorilo v skladu s predlogom številka 65 pomeni, da je podjetje: (1) ocenilo izpostavljenost in presodilo, da »ne predstavlja pomembnega tveganja«; ali (2) da je bilo opozorilo dodano na podlagi prisotnosti kemikalije s seznama brez ocene izpostavljenosti.

Ali ta zakonodaja velja povsod?

Opozorila na podlagi predloga številka 65 so obvezna samo po zakonodaji zvezne države Kalifornija. Ta opozorila lahko vidite na številnih mestih po vsej Kaliforniji, med drugim tudi v restavracijah, trgovinah z živili, hotelih, šolah in bolnišnicah ter na številnih izdelkih. Poleg tega nekatere spletne trgovine in trgovci na drobno, ki prodajo blago po pošti, navajajo opozorila v skladu s predlogom številka 65 na svojih spletnih straneh ali v katalogih.

Kako se lahko opozorila zvezne države Kalifornija primerjajo z zveznimi omejitvami?

Standardi po predlogu številka 65 so pogosto bolj strogi od zveznih in mednarodnih standardov. Za različne snovi so ravni koncentracij, za katere se zahteva opozorilo v skladu s predlogom številka 65, veliko nižje od zveznih omejitev. Na primer standard za opozorila v skladu s predlogom številka 65 za svinec je 0,5 µg/dan, kar je precej nižje od zveznih in mednarodnih standardov.

Zakaj nekateri podobni izdelki nimajo opozorila?

- Za izdelke, ki se prodajajo v Kaliforniji, se zahteva označevanje v skladu s predlogom številka 65, medtem ko se za podobne izdelke, ki se prodajajo drugje, to ne zahteva.
- Podjetje, ki je v pravnem postopku v zvezi s predlogom številka 65 doseglo poravnavo, bo moralo uporabljati opozorila v skladu s predlogom številka 65, medtem ko drugim podjetjem tega ni treba storiti.
- Izvajanje zakonodaje v zvezi s predlogom številka 65 ni dosledno.
- Podjetja se lahko odločijo, da izdelkov ne bodo opremila z opozorili, če presodijo, da zanje zakonodaja po predlogu številka 65 ne velja; odsotnost opozoril še ne pomeni, da izdelek ne vsebuje podobnih koncentracij kemikalij s seznama.

Zakaj podjetje Toro prilaga to opozorilo?

Toro se je odločil, da bo potrošnikom dal na razpolago vse možne informacije, da lahko sprejmejo ozaveščeno odločitev, katere izdelke bodo kupili in uporabljali. Toro v določenih primerih prilaga opozorila zaradi prisotnosti ene ali več kemikalij s seznama, brez ocene ravni izpostavljenosti, ker vse kemikalije s seznama nimajo zahtev v zvezi mejno vrednostjo izpostavljenosti. Čeprav je izpostavljenost zaradi izdelkov, ki jih proizvaja Toro, lahko zanemarljiva ali v takem obsegu, da »ne predstavlja večjega tveganja«, se je Toro iz previdnosti odločil, da bo priložil opozorila v skladu s predlogom številka 65. Če Toro teh opozoril ne bi priložil, bi bil lahko izpostavljen tožbi zvezne države Kalifornija ali zasebnih strank, ki bi zahtevale izvajanje zakonodaje v skladu s predlogom številka 65, in velikim denarnim kaznim.



Count on it.