



Count on it.

Form No. 3447-315 Rev E

Betjeningsvejledning

Betonhuggehammer
Kompakt værktøjsophæng

Modelnr. 23136—Serienr. 321000001 og derover

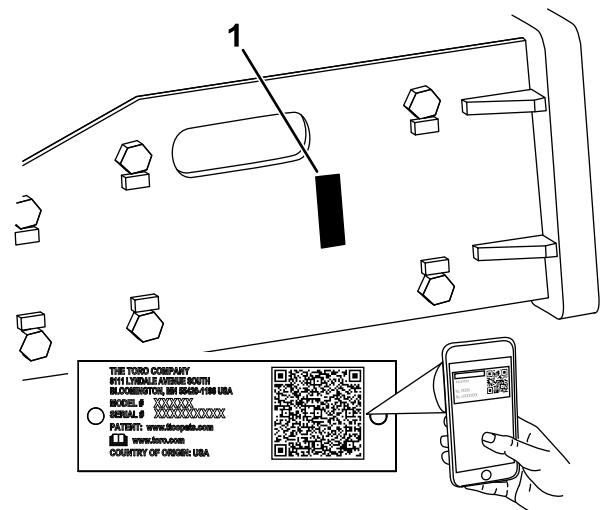


⚠ ADVARSEL

CALIFORNIEN

Advarsel i henhold til erklæring nr. 65

Brug af dette produkt kan medføre eksponering over for kemikalier, der ifølge staten Californien er kræftfremkaldende og giver medfødte defekter eller andre forplantningsskader.



g360512

Figur 1

1. Model og serienummerets placering

Modelnr. _____
Serienr. _____

Denne betjeningsvejledning advarer dig om mulige farer og giver dig særlige sikkerhedsoplysninger ved hjælp af advarselssymbolet (Figur 2), der angiver en fare, som kan forårsage alvorlig personskade eller død, hvis du ikke følger de anbefalede forholdsregler.



g000502

Figur 2
Advarselssymbol

Denne betjeningsvejledning bruger 2 ord til at fremhæve oplysninger. **Vigtigt** henleder opmærksomheden på særlige mekaniske oplysninger, og **Bemærk** angiver generel information, som det er værd at lægge særligt mærke til.

Indledning

Betonhuggehammeren er beregnet til brug på et kompakt værktøjsophæng fra Toro. Den er primært beregnet til at bryde beton, asfalt, sten eller mursten under renoveringsarbejde.

Læs denne vejledning omhyggeligt, så du kan lære at betjene og vedligeholde produktet korrekt samt undgå person- og produktskade. Det er dit ansvar at betjene produktet korrekt og sikkert.

Gå til www.Toro.com for at få materialer om produktsikkerhed og oplæring i betjening, oplysninger om tilbehør, hjælp til at finde en forhandler eller for at registrere dit produkt.

Når du har brug for service, originale Toro-dele eller yderligere oplysninger, bedes du kontakte en autoriseret serviceforhandler eller Toros kundeservice samt have produktets model- og serienummer parat. Model- og serienummeret er trykt på en plade i højre side af drevet. Skriv numrene, hvor der er gjort plads til dette.

Vigtigt: Du kan scanne QR-koden på serienummertmærkaten (hvis udstyret hermed) med din mobilenhed for at få adgang til garanti, reservedele og andre produktoplysninger.

Indhold

Sikkerhed	3
Generelt om sikkerhed	3
Sikkerhed på skråninger	4
Sikkerhed i forbindelse med betonhugge- hammer	4
Sikkerhed i forbindelse med vedligeholdelse og opbevaring	4
Sikkerheds- og instruktionsmærkater	5
Opsætning	6
1 Montering af boret	6
Produktoversigt	6
Specifikationer	6
Udstyr/tilbehør	6
Betjening	7
Montering og afmontering af redskabet	7
Valg af et værktøj	7
Udskiftning af boret	7
Test af hammeren	9
Opbrydning af materiale	10
Opbrydning på en lodret overflade	10
Transportposition	10
Tip vedrørende betjening	10
Vedligeholdelse	12
Skema over anbefalet vedligeholdelse	12
Smøring af boret	12
Kontrol af nitrogenopladningen	13
Kontrol af hydraulikrørene	13
Opbevaring	14
Opbevaring af redskabet	14
Fejlfinding	15

Sikkerhed

⚠ FARE

Der kan være nedgravede el-/gasledninger i arbejdsområdet. Hvis der graves ind i dem, kan det medføre elektrisk stød eller eksplosion.

Steder med nedgravede ledninger, hvor der derfor ikke må graves, skal afmærkes på ejendommen eller arbejdsområdet. Kontakt din lokale afmærkningstjeneste eller dit energiselskab for at få ejendommen afmærket (eksempelvis kan den landsdækkende afmærkningstjeneste i USA kontaktes på telefon 811, og i Australien på telefon 1100).

Generelt om sikkerhed

Følg altid sikkerhedsforskrifterne for at undgå alvorlig personskade eller død.

- **Transportér ikke et redskab med armene i hævet position.** Transportér altid redskabet tæt på jorden. Se [Transportposition \(side 10\)](#).
- Steder med nedgravede ledninger og andre genstande, hvor der derfor ikke må graves, skal afmærkes på ejendommen eller arbejdsområdet.
- Læs og forstå indholdet i denne *betjeningsvejledning*, før du starter motoren.
- Betjening af maskinen kræver din fulde opmærksomhed. Giv dig ikke i kast med aktiviteter, der afleder opmærksomheden, da dette kan medføre person- eller tingsskade.
- Maskinen må aldrig betjenes af børn eller utrænede personale.
- Hold hænder og fødder væk fra bevægelige komponenter og redskaber.
- Betjen ikke maskinen, uden at værn og øvrige sikkerhedsanordninger sidder korrekt på plads og virker på maskinen.
- Hold omkringstående og kæledyr på afstand af maskinen.
- Stop maskinen, sluk for motoren, og tag nøglen ud, før maskinen efterses, fyldes med brændstof eller renses for tilstopninger.

Hvis maskinen betjenes eller vedligeholdes forkert, er der risiko for personskade. Operatøren skal altid følge sikkerhedsanvisningerne og være opmærksom på advarselssymbolet ⚠, der betyder Forsigtig, Advarsel eller Fare – personlig sikkerhedsanvisning, for at nedsætte risikoen for personskade. Hvis disse forskrifter ikke følges, kan det medføre personskade eller død.

Sikkerhed på skråninger

- **Når du kører maskinen op og ned ad bakker, skal den tunge ende vende op ad bakke.** Vægtfordelingen varierer afhængigt af monterede redskaber. Dette redskab gør maskinens forende til den tunge ende.
- **Hold redskabet i sænket position, når du arbejder på skråninger.** Hvis redskabet hæves på en skråning, vil maskinens stabilitet blive påvirket.
- Skråninger er en væsentlig årsag til, at føreren mister herredømmet, eller at maskinen vælter. Sådanne ulykker kan medføre alvorlige personskader, i værste tilfælde med døden til følge. Det kræver ekstra forsigtighed at betjene maskinen på alle former for skråninger eller ujævnt terræn.
- Fastlæg dine egne procedurer og regler i forbindelse med arbejde på skråninger. Disse procedurer bør inkludere en besigtigelse af stedet for at fastslå, hvilke skråninger der er sikre at betjene maskinen på. Brug altid sund fornuft og god dømmekraft, når du foretager denne besigtigelse.
- Sænk hastigheden, og udvis ekstra forsigtighed på skråninger. Jordforholdene kan påvirke maskinens stabilitet.
- Undgå at starte eller stoppe på en skråning. Hvis maskinen mister trækraft, skal du fortsætte langsomt, lige ned ad bakken.
- Undgå at dreje på skråninger. Hvis du er nødt til at dreje, skal du dreje langsomt og vende maskinens tunge ende op ad bakke.
- Udfør alle bevægelser på skråninger langsomt og gradvist. Foretag ikke pludselige ændringer af hastighed eller retning.
- Hvis du føler dig utryk ved det, skal du undlade at betjene maskinen på en skråning.
- Hold udkig efter huller, hjulspor eller bump, da ujævnt terræn kan få maskinen til at vælte. Højt græs kan skjule forhindringer.
- Vær forsigtig, når du arbejder på våde overflader. Reduceret traktion kan forårsage udskridning.
- Vurder området for at sikre, at jorden er stabil nok til at understøtte maskinen.
- Vær forsigtig, når du betjener maskinen i nærheden af følgende:
 - Bratte afsatser
 - Grøfter
 - Volde
 - Vandområder

Maskinen kan pludselig vælte, hvis en larvefod kører over kanten, eller kanten giver efter. Hold

en sikker afstand mellem maskinen og eventuelle faremomenter.

- Fjern eller monter ikke redskaber på en skråning.
- Parker ikke maskinen på en bakke eller skråning.

Sikkerhed i forbindelse med betonhuggehammer

- Brug personligt beskyttelsesudstyr og passende beklædning, herunder følgende:
 - Hjelm
 - Åndedrætsværn eller støvmaske
 - Sikkerhedsbriller
 - Høreværn
 - Kraftigt, skridsikkert fodtøj
 - Lange bukser
 - Skjorte med lange ærmer, der sidder stramt ved håndleddene
 - Tætsluttende handsker uden snore eller løse manchetter
- Til traktionsenheder med hjul skal kontravægten bruges, når du bruger redskabet.
- Hold traktionsenheden væk fra kanten, der brydes.
- Materialet må ikke brydes direkte under traktionsenhedens forende.
- I hammeren findes et kammer med nitrogen under tryk, som under de rette omstændigheder kan eksplodere. Adskil ikke hammerens hus.
- Forsøg ikke selv at oplade kammeret. Kontakt en autoriseret serviceforhandler for at få oplysninger om opladning.
- Sørg for, at hammeren kun oplades med nitrogen.
- Send ikke den opladede hammer via luftfragt.

Sikkerhed i forbindelse med vedligeholdelse og opbevaring

- Kontrollér fastgørelsesanordningerne med hyppige intervaller for korrekt tilspænding, så det sikres, at udstyret er i sikker driftstilstand.
- Se denne *betjeningsvejledning* for at få vigtige oplysninger, hvis du opbevarer redskabet i en længere periode.
- Vedligehold eller udskift sikkerheds- og instruktionsmærkater, når det er nødvendigt.

Sikkerheds- og instruktionsmærkater



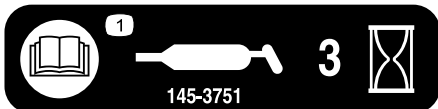
Sikkerheds- og instruktionsmærkaterne kan nemt ses af operatøren og er placeret tæt på potentielle risikoområder. Udskift eventuelle beskadigede eller manglende mærkater.

WARNING: Cancer and Reproductive Harm - www.P65Warnings.ca.gov.
For more information, please visit www.ttcoCAProp65.com

133-8061

133-8061

decal133-8061

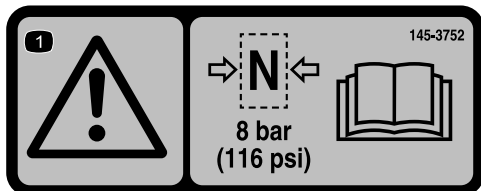


145-3751

decal145-3751

145-3751

1. Læs *betjeningsvejledningen*. Smør maskinen hver 3. time.

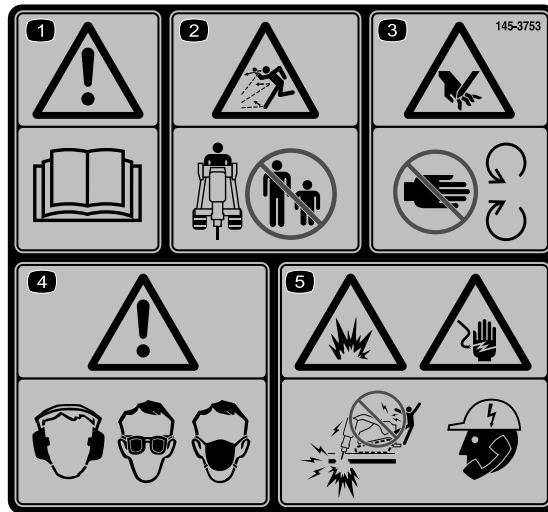


145-3752

decal145-3752

145-3752

1. Advarsel – maksimalt tryk på 8 bar. Læs *betjeningsvejledningen*.



145-3753

decal145-3753

145-3753

1. Advarsel – læs *betjeningsvejledningen*.
2. Fare for udslyngede genstande – hold omkringstående på afstand.
3. Risiko for skæring/amputering af hænder – hold afstand til bevægelige dele.
4. Advarsel – brug høre-, øjen- og åndedrætsværn.
5. Risiko for eksplosion og elektrisk stød – brug ikke maskinen. Ring til dit lokale forsyningselskab.

Opsætning

1

Montering af boret

Kræver ingen dele

Fremgangsmåde

1. Placer betonhuggehammeren på træklodser med låsestiftpropperne vendt mod loftet.
2. Fjern låsestiftpropperne fra betonhuggehammeren.
3. Fjern låsestifterne ([Figur 6](#)).
4. Monter boret. Se [Montering af boret \(side 8\)](#).

Produktoversigt

Specifikationer

Bemærk: Specifikationer og design kan ændres uden forudgående varsel.

Bredde	63 cm
Længde	130 cm
Højde	33 cm
Vægt	176 kg
Borets arbejdslængde	29 cm
Bordiameter	5 cm
Slagenergiklasse	339 J
Slaghastighed	600 til 1150 bpm
Flowområde	20 til 35 l pr. minut

Udstyr/tilbehør

Der kan fås en række forskelligt Toro-godkendt udstyr og tilbehør til brug sammen med maskinen, som gør den bedre og mere alsidig. Kontakt en autoriseret serviceforhandler eller autoriseret Toro-distributør, eller gå ind på www.Toro.com for at få en fortegnelse over alle godkendte redskaber og alt godkendt tilbehør.

Brug kun originale Toro-reservedele og tilbehør for at sikre optimal ydelse og sikre, at maskinen fortsat overholder sikkerhedscertificeringen. Reservedele og tilbehør, der er fremstillet af andre producenter, kan være farlige, og brug heraf kan gøre garantien ugyldig.

Betjening

Vigtigt: For traktionsenheder i 300-serien skal du sørge for at montere sikkerhedsventilsættet på traktionsenheden, før du bruger hammeren. Hvis sættet ikke monteres, kan det beskadige traktionsenheden. Kontakt en autoriseret serviceforhandler for at få flere oplysninger.

Montering og afmontering af redskabet

Se *betjeningsvejledningen* til traktionsenheden for monterings- og afmonteringsproceduren.

Vigtigt: Før redskabet påsættes, skal maskinen placeres på en vandret overflade. Sørg for, at monteringspladerne er fri for snavs eller affald af enhver art, og sørg for, at tapperne kan dreje frit. Smør tapperne med fedt, hvis de ikke kan dreje frit.

Bemærk: Brug altid traktionsenheden til at løfte og flytte redskabet.

⚠ ADVARSEL

Hvis lynkoblingstapperne ikke sidder helt fast i redskabsmonteringspladen, kan redskabet falde af maskinen og mase dig eller de omkringstående.

Sørg for, at lynkoblingstapperne sidder helt fast inde i redskabsmonteringspladen.

⚠ ADVARSEL

Hydraulikvæske, der slipper ud under tryk, kan trænge ind i huden og dermed forårsage personskader. Væske, der er blevet sprøjtet ind i huden, skal fjernes kirurgisk inden for få timer af en læge, der kender til denne type skade, da det ellers kan medføre koldbrand.

- Sørg for, at alle slanger og rør til hydraulikvæske er i god stand, og at alle hydrauliske forbindelser og fittings slutter tæt, før der sættes tryk på hydrauliksystemet.
- Hold din krop og dine hænder væk fra splithulslækager eller dyser, der sprøjter højtrykshydraulikvæske ud.
- Brug pap eller papir til at finde eventuelle hydrauliklækager, brug aldrig hænderne.

⚠ FORSIGTIG

Hydrauliske koblinger, hydraulikslanger/-ventiler og hydraulikvæske kan være varme. Hvis du rører ved varme dele, kan det forårsage forbrændinger.

- Bær handsker, når du frakobler de hydrauliske koblinger.
- Lad maskinen køle af, før du rører ved de hydrauliske dele.
- Rør ikke ved spildt hydraulikvæske.

Valg af et værktøj

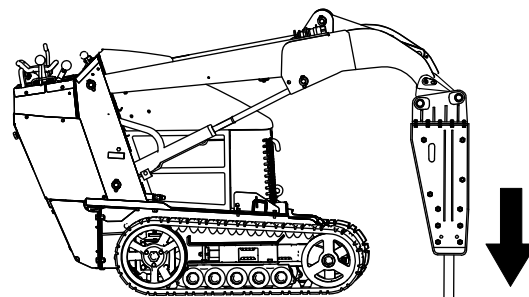
Brug følgende tabel til at vælge det mest egnede værktøj til arbejdet:

Værktøj	Anvendelse
Fladmøjsel	Bruges til opgaver, hvor jord skal flyttes, udgravninger i smalle render, stratificeret jord eller sten op til mellemstore sten.
Spidsmøjsel	Bruges til at nedrive sten og materialer, ikke stratificeret sten, op til middelhårdhed.
Asfaltskærer	Bruges til at skære asfaltbelægning, murstensvægge eller plæne.

Udskiftning af boret

Afmontering af boret

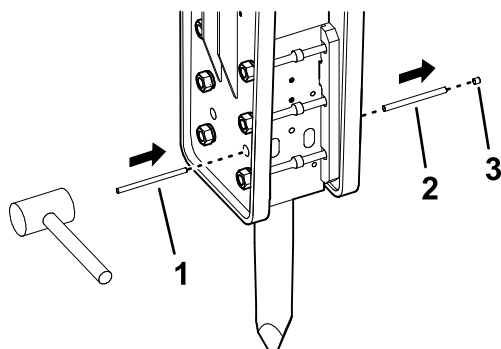
1. Parker maskinen på et plant underlag, og aktiver parkeringsbremsen (hvis relevant).
2. Hæv læsserarmene, og vip hammeren, så den er lodret.
3. Sænk boret ned på jorden for at skubbe det ind i hammeren, indtil det stopper.



Figur 3

g359140

4. Sluk motoren, og tag nøglen ud.
5. Monter cylinderlåsene.
6. Brug en hammer og borstiftafrækkeren til at fjerne stopproppen og stopstiften.



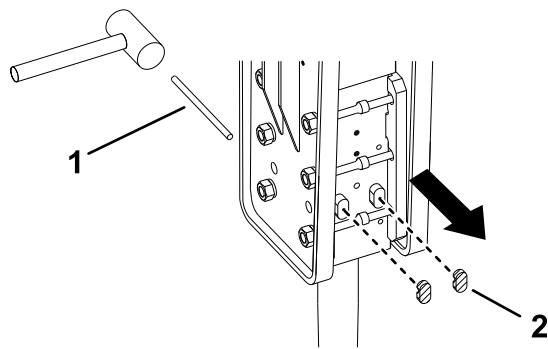
Figur 4

g358958

1. Borstiftafrækker
2. Stopstift
3. Stopprop

7. Fra den modsatte side af låsestiftpropperne bruges en hammer og borstiftafrækkeren til at fjerne de 2 låsestiftpropper.

Bemærk: Fjern ikke låsestifterne, da boret ellers kan falde ud.

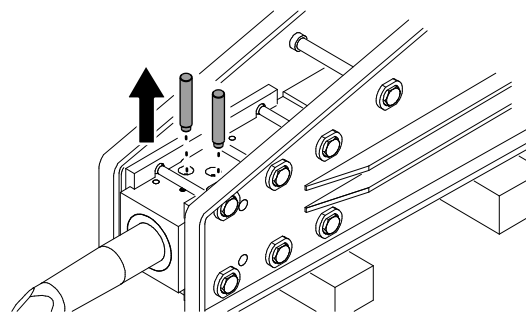


Figur 5

g359829

1. Borstiftafrækker
2. Låsestiftprop (2)

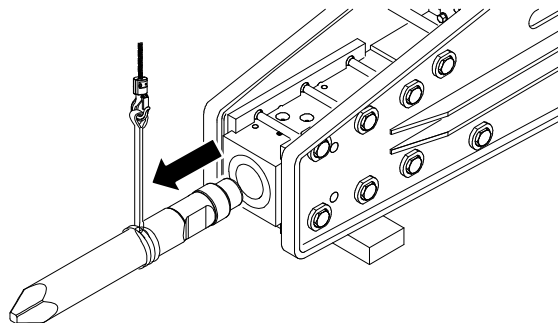
8. Fjern læsserarmenes cylinderlåse.
9. Sænk læsserarmene, og placer huggehammernen på træklodser med låsestiftpropperne vendt mod loftet.
10. Sluk motoren, og tag nøglen ud.
11. Brug borstiftafrækkeren fra undersiden af låsestifterne til at fjerne stifterne.



Figur 6

g429684

12. Fjern boret.



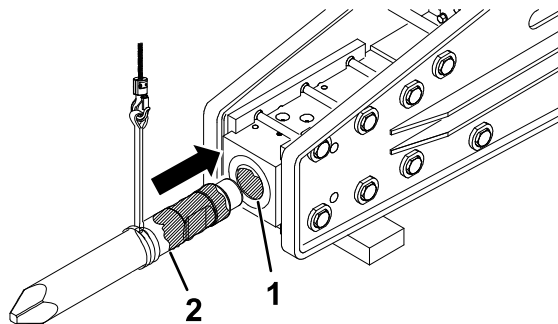
Figur 7

g429706

Montering af boret

1. Sørg for, at betonhuggehammeren hviler på jorden.
2. Smør boret og indersiden af borbøsningen.

Bemærk: Smør ikke det lille skaft for enden af boret.

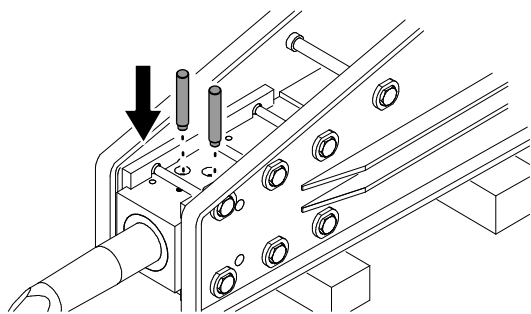


Figur 8

g429754

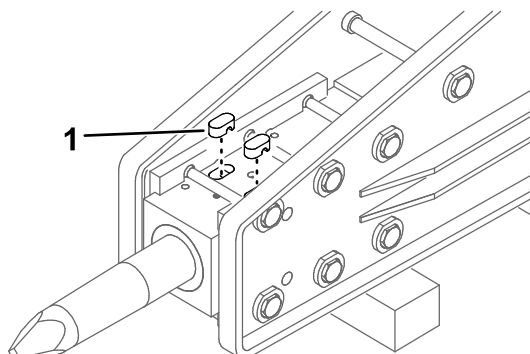
1. Borbøsning
2. Bor

3. Sæt boret i hammerhuset, så hakket i boret flugter med låsestiftens åbninger.
4. Monter de 2 låsestifter.



Figur 9

g429705

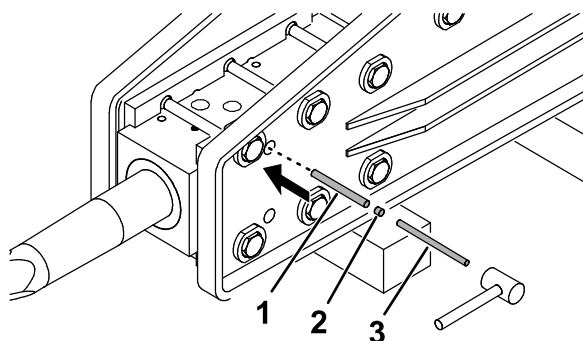


Figur 12

g359804

5. Brug en hammer og borstiftafrækker til at montere stopstiften og stopproppen.

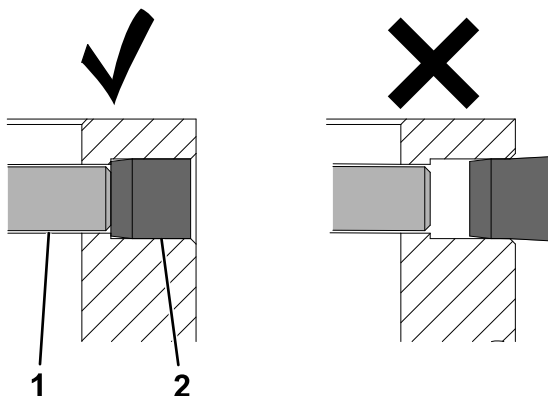
Vigtigt: Sørg for, at stopproppen er sat helt ind i huset som vist på [Figur 11](#).



Figur 10

g429755

1. Stopstift
2. Stopprop
3. Stiftafrækker



Figur 11

g358957

1. Stopstift
2. Stopprop

6. Monter de 2 låsestiftpropper, så åbningen i stikkene flugter med stopstiften.

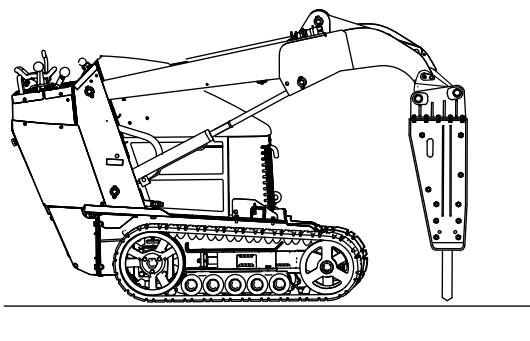
1. Låsestiftprop (2)

7. Smør boret. Se [Smøring af boret \(side 12\)](#).

Test af hammeren

Vigtigt: Når du har installeret hammeren på en maskine, især efter opbevaring, skal du altid teste den, inden du bryder materialet, for at slippe luft ud af oliekreidløbet. Pludselig brug af hammeren uden at slippe luften ud bryder den olieagtige film og får hammeren til at sætte sig fast.

1. Parker maskinen på et plant underlag, og aktiver parkeringsbremsen (hvis relevant).
2. Hæv læsserarmene, og vip hammeren, så den er lodret. Sørg for, at boret ikke rører jorden.



Figur 13

g359139

3. Tilkobl langsomt den fremadgående hydraulik, indtil hammerstemplet hæves, og kød derefter langsomt hydraulikken tilbage, før stemplet får kontakt.

Vigtigt: Stemplet må ikke få kontakt.

4. Der henvises til tabellen for testtider for de 2 trin.

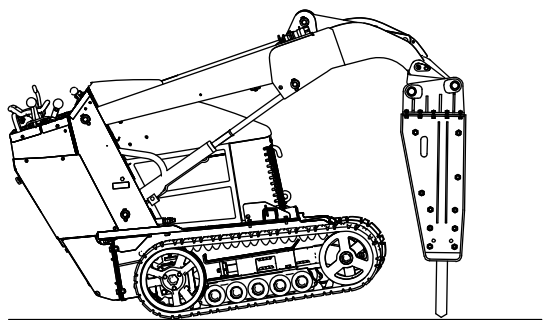
Vigtigt: Stemplet må ikke få kontakt under luftfjernelses- og tætningsgendannelsesstiden.

	1	2
	Luftfjernelses- og tætningsgendannelsestid	Klargøringstid
Ny hammer	15 minutter	Betjen maskinen i 10 minutter ved 50 % gas, derefter 20 minutter ved 70 % gas
Ingen reparationer efter slangerne er tilsluttet		
Efter reparation af hammer	20 minutter	

Opbrydning af materiale

Vigtigt: Kontinuerlige slag på det samme sted i lange perioder skaber høje temperaturer ved spidsen af boret. Det kan få boret til at miste styrke og form under slagene og ødelægge boret.

1. Juster gashåndtaget til maskinen efter behov til opbrydning af materiale:
 - Til maskiner i 300-serien: Brug fuld gas (maksimal motorhastighed), brug lav hastighed (skildpaddeposition) på hastighedsvælgergrebet, og juster gennemstrømningsfordelerens ventil til ca. klokken 10.
 - For e-Dingo-maskiner skal du ændre redskabstilstanden til hammertilstand.
 - Til maskiner i TX-serien bruges 3/4 gas.
2. Placer boret inden for 15 til 46 cm fra kanten af det materiale, der skal brydes, i en vinkel på 90 grader.



Figur 14

g359138

ikke betonhuggehammeren, når hydraulikcylindrene er helt trukket ud.

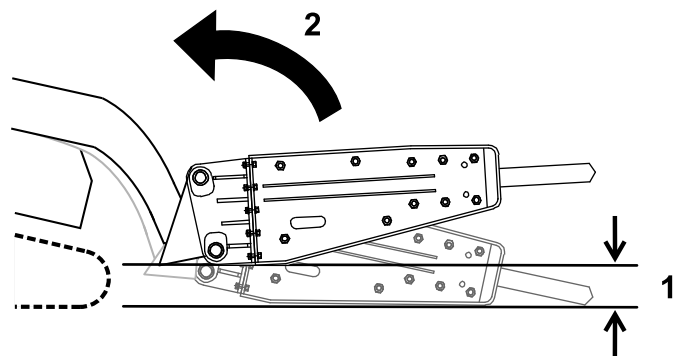
4. Tilkobl hammeren, og oprethold det nedadgående tryk, mens boret arbejder sig ind i det materiale, der skal brydes.
5. Når materialet er brudt, skal hydraulikken øjeblikkeligt frakobles for at stoppe med at ramme materialet.

Opbrydning på en lodret overflade

1. Placer boret på den lodrette overflade på samme måde, som du ville placere det på en vandret overflade.
2. Hold trykket på boret ved at føre traktionsenheden fremad og ind i den lodrette overflade, mens du betjener hammeren.
3. Sænk jævnlige hammeren til en lodret position, så rester, der kan være opsamlet i hammeren, kan falde ud.

Transportposition

Ved transport af redskabet skal det holdes så tæt på jorden som muligt, dog højst 15 cm over jorden. Vip det bagud.



Figur 15

g359749

1. Ikke mere end 15 cm over jorden
2. Vip redskabet bagud.

3. Påfør et nedadgående tryk med læsserarmene, indtil traktionsenhedens forende hæves ca. 5 cm over jorden.

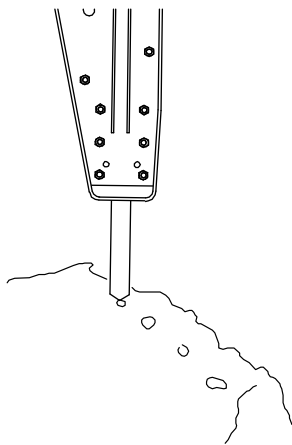
Bemærk: Tilkobl ikke hammeren, medmindre boret er på jorden, og der påføres et nedadgående tryk.

Vigtigt: Sørg for, at hydraulikcylindrene har mindst 5 cm slaglængde. Brug

Tip vedrørende betjening

- Hvis boret er placeret for langt fra kanten af materialet, kan materialet absorbere energien og ikke gå i stykker.
- Hvis materialet ikke går i stykker efter 1 minut, stoppes hammeren, og boret flyttes til et andet sted.

- Boret må ikke sidde fast i det materiale, der behandles, da boret ellers kan bøje eller blive slidt for tidligt. Sørg for, at al kraft, der påføres hammeren, er på linje med boret, ikke fra side til side eller foran til bag. Dette kræver hyppige justeringer i traktionsenhedens positionering.
- Lyt til hammerens lyd, når den er i drift. Lyden ændres, når det nedadgående tryk falder. Hvis det nedadgående tryk fra enheden er for svagt, høres metalslag fra hammeren, når den rammer boret forkert.
- For kraftigt nedadgående tryk giver kraftige vibrationer i enheden.
- Mange materialer brydes ikke optimalt med kontinuerligt hammerslag ét sted. Hver gang hammeren trænger gennem materialet uden at bryde det, skal det flyttes til et nyt sted på en linje parallelt med kanten af materialet, ca. 7,6 cm fra det forrige hul. Det afsætter mærker i materialet, og hvis det gøres gentagne gange, falder et stort stykke af materialet af.



Figur 16

g359750

-
- Hvis du bryder armeret beton, skal du bruge et mejselbor i hammeren til at skære gennem armeringsjernet i betonen. Du kan også skære armeringsjernet over med en svejsebrænder.
 - **Sådan forbedrer du hammerens levetid:**
 - Sørg for, at hydraulikcylindrene har mindst 5 cm slaglængde. Brug ikke betonhuggehammeren, når hydraulikcylindrene er helt trukket ud.
 - Lirk aldrig med hammerens bor.
 - Undgå at ramme materiale pludseligt med boret.
 - Brug ikke hammeren til at løfte eller flytte materiale.
 - Brug ikke hammeren under vand. Lad kun boret komme ned i vandet.

Vedligeholdelse

⚠ FORSIGTIG

Hvis du lader nøglen sidde i tændingen, kan andre personer utilsigtet komme til at starte motoren og forårsage alvorlig personskade på dig eller andre omkringstående personer.

Fjern nøglen fra tændingen, før vedligeholdelsesarbejde påbegyndes.

Skema over anbefalet vedligeholdelse

Vedligeholdelsesintervaller	Vedligeholdelsesprocedure
Hver anvendelse eller dagligt	<ul style="list-style-type: none">• Smør boret. (Smør hver 3. driftstime og efter hver vask).• Kontroller hydraulikrørene for lækager, løse fittings, knækkede rør, løse monteringsstøtter, slitage, forringelse pga. vejret og kemisk forringelse.• Efterse og tilspænd alle fastgørelsesanordninger.• Efterse monteringsstifterne, hullerne, borbøsningen og låsestifterne for løshed eller slitage. Sæt på plads igen, eller udskift som nødvendigt.
For hver 40 timer	<ul style="list-style-type: none">• Mål borlængden, når den trykkes ind i borholderen. Udskift boret, hvis den målte længde er mindre end 200 mm.
For hver 100 timer	<ul style="list-style-type: none">• Kontroller nitrogenopladningen i akkumulatoren.
Før opbevaring	<ul style="list-style-type: none">• Mal beskadigede overflader.

Smøring af boret

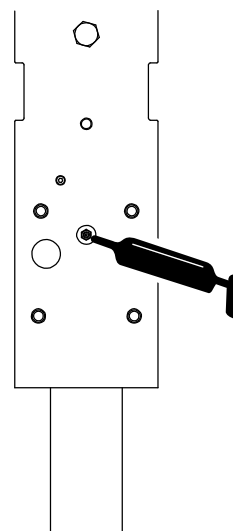
Eftersynsinterval: Hver anvendelse eller dagligt—Smør boret. (Smør hver 3. driftstime og efter hver vask).

Fedttype: mejselpasta

1. Parker maskinen på et plant underlag, og aktiver parkeringsbremsen (hvis relevant).
2. Vip hammeren, så den er lodret, og sænk den ned på jorden for at skubbe boret op i hammeren, indtil det stopper.

Vigtigt: Hvis du ikke skubber boret op i hammeren inden smøring, kan fedt fylde området mellem toppen af boret og hammerstempet. Det får stemplet til at sætte fedtet under tryk og beskadige forseglingen, når du næste gang bruger hammeren.

3. Sluk motoren, og tag nøglen ud.
4. Rengør smørefittingen med en klud.
5. Slut en smørepistol til fittingen.



Figur 17

g359783

6. Pump fedt ind i fittingen, indtil enten fedt begynder at sive ud af den nederste bøsning og låsestift, eller indtil det bliver vanskeligt at pumpe fedtpistolen.
7. Tør overskydende smørefedt op.

Kontrol af nitrogenopladningen

Eftersynsinterval: For hver 100 timer

⚠ ADVARSEL

I hammeren findes et kammer med nitrogen under tryk, som under de rette omstændigheder kan eksplodere, kvæste eller slå dig eller omkringstående ihjel.

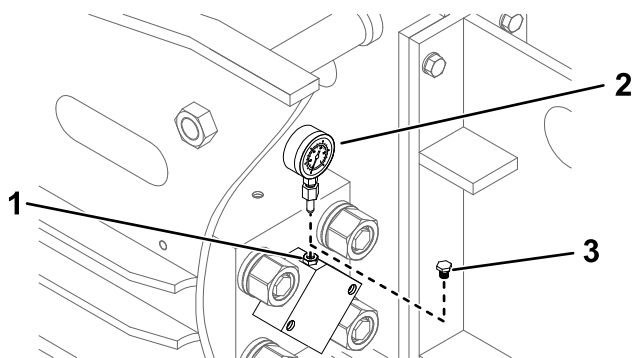
- Hammerens hus må ikke adskilles.
- Forsøg ikke selv at oplade kammeret. Tag altid hammeren med til en autoriseret serviceforhandler til opladning.
- Sørg for, at hammeren kun oplades med nitrogen. Andre gasser kan eksplodere.
- Send ikke den opladede hammer via luftfragt.

I hammeren er der en akkumulator, et kammer med nitrogen under tryk. Efter flere timers brug kan trykket falde, hvilket reducerer hammerens ydeevne.

Kraftige vibrationer i hjælpehydraulikslangerne er tegn på, at trykket falder i kammeret. Hvis dette skulle ske, skal hammeren transporteres til en autoriseret serviceforhandler for at blive opladt.

Nitrogengastryk: 8 bar

1. Parker maskinen på en plan flade, aktiver parkeringsbremsen (om nødvendigt), og sænk hammeren ned på jorden.
2. Sluk motoren, og tag nøglen ud.
3. Fjern gasventilproppen fra cylinderdækslet.



Figur 18

1. Gasventil
2. Trykmåler
3. Gasventilprop

4. Sæt en trykmåler i gasventilen, og aflæs den.
5. Hvis den er lav, skal du kontakte din autoriserede serviceforhandler for at oplade den.

Kontrol af hydraulikrørene

Eftersynsinterval: Hver anvendelse eller dagligt

⚠ ADVARSEL

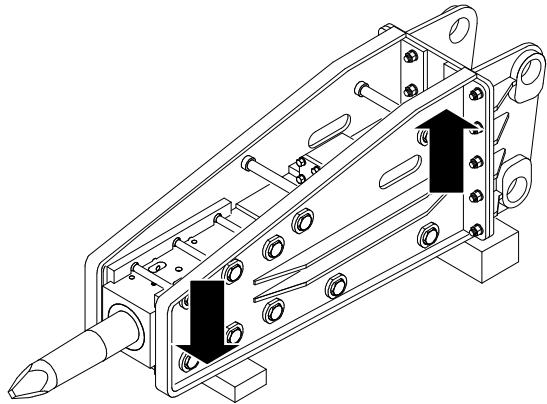
Hydraulikvæske, der slipper ud under tryk, kan trænge ind i huden og dermed forårsage personskader. Væske, der er blevet sprøjtet ind i huden, skal fjernes kirurgisk inden for få timer af en læge, der kender til denne type skade, da det ellers kan medføre koldbrand.

- Hold din krop og dine hænder væk fra splithulslækager eller dyser, der sprøjter højtrykshydraulikvæske ud.
- Brug pap eller papir til at finde eventuelle hydrauliklækager, brug aldrig hænderne.

Opbevaring

Opbevaring af redskabet

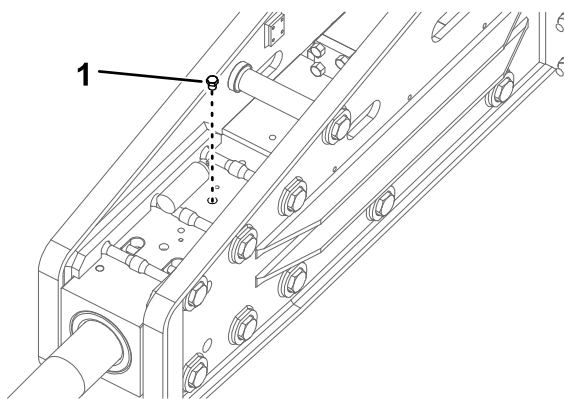
1. Parker maskinen på et plant underlag, og aktiver parkeringsbremsen (hvis relevant).
2. Placer hammeren på 2 stykker træ, så cylindersiden er højere end mejselholdersiden.



Figur 19

g359808

3. Fjern redskabet fra maskinen.
4. Vask redskabet med et mildt rengøringsmiddel og vand for at fjerne skidt og snavs.
5. Kontroller og stram alle bolte, møtrikker og skruer. Reparer eller udskift beskadigede eller manglende dele.
6. Mal alle ridsede eller blotlagte metaloverflader. Maling kan købes hos en autoriseret serviceforhandler.
7. Fjern den sekskantede prop, og sprøjt rustbeskyttende spray ind i stempelområdet. Monter den sekskantede prop.



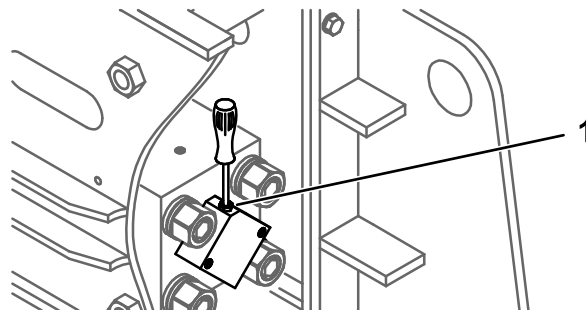
Figur 20

g359806

1. Sekskantet prop

8. Hvis redskabet skal opbevares i mere end 30 dage, skal gastrykket tages af redskabet:

- A. Afmonter boret. Se [Afmontering af boret \(side 7\)](#).
- B. Frigiv nitrogengas fra cylinderdækslet gennem gasventilen.

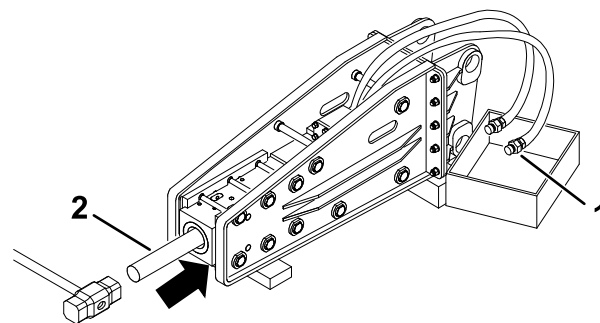


Figur 21

g359805

1. Gasventil

- C. Anbring en drænbakke under slangerne, og løsn propperne.



Figur 22

g359807

1. Slangeprop
2. Stang

- D. Sæt en stang ind i stemplet, og skub den forsigtigt ind med en hammer.

Bemærk: Dette frigiver overskydende nitrogengas fra kammeret.

- E. Stram slangepropperne.
- F. Smør boret, og monter det. Se [Montering af boret \(side 8\)](#).

9. Opbevar hammeren i en ren, tør garage eller opbevaringsområde. Tildæk den for at beskytte den og holde den ren.
10. Når hammeren fjernes fra opbevaring, skal nitrogengassen udskiftes inden brug. Kontakt en autoriseret serviceforhandler.

Fejlfinding

Problem	Mulig årsag	Afhjælpning
Hydraulikvæsken lækker.	<ol style="list-style-type: none"> 1. En tætning, O-ring eller backupring er slidt eller beskadiget. 2. Stemplet eller cylinderen har sat sig fast. 3. Trækstangens møtrik, chokerprop eller slangeadapter er løs. 	<ol style="list-style-type: none"> 1. Kontakt en autoriseret serviceforhandler. 2. Kontakt en autoriseret serviceforhandler. 3. Stram den løse del.
Der lækker mere end 10 bar nitrogengas for hver 100 timer.	<ol style="list-style-type: none"> 1. En O-ring, et stempel eller en pakning er slidt eller beskadiget. 2. Stemplet eller cylinderen har sat sig fast. 	<ol style="list-style-type: none"> 1. Kontakt en autoriseret serviceforhandler. 2. Kontakt en autoriseret serviceforhandler.
Hammeren leverer ikke slag.	<ol style="list-style-type: none"> 1. Hydraulikvæsketemperaturen er for lav. 2. Nitrogengastrykket i kammeret er for højt. 3. Stopventilen er lukket. 4. Trykindstillingen for sikkerhedsventilen er for lav. 5. Hydraulikpumpen kører dårligt. 6. Der er ikke nok nedadgående tryk på boret. 7. Der er en blokering i hydraulikslangen. 	<ol style="list-style-type: none"> 1. Varm hammeren op. 2. Aflast gastrykket, indtil det korrekte niveau nås. 3. Åbn stopventilen. 4. Kontakt en autoriseret serviceforhandler. 5. Kontakt en autoriseret serviceforhandler. 6. Påfør mere nedadgående tryk på boret. 7. Fjern blokeringen, eller udskift slangen.
Hammerens slag er uregelmæssigt.	<ol style="list-style-type: none"> 1. Kontrolventilen, stemplet eller cylinderen har sat sig fast. 2. Trykindstillingen for sikkerhedsventilen er for lav. 3. Hydraulikpumpen kører dårligt. 4. Der er ikke nok nedadgående tryk på boret. 5. Nitrogengastrykket i kammeret er for højt. 	<ol style="list-style-type: none"> 1. Kontakt en autoriseret serviceforhandler. 2. Kontakt en autoriseret serviceforhandler. 3. Kontakt en autoriseret serviceforhandler. 4. Påfør mere nedadgående tryk på boret. 5. Aflast gastrykket, indtil det korrekte niveau nås.
Hammeren mangler kraft.	<ol style="list-style-type: none"> 1. Nitrogengastrykket i kammeret er for lavt. 	<ol style="list-style-type: none"> 1. Kontakt en autoriseret serviceforhandler.

Bemærkninger:

Inkorporeringserklæring

The Toro Company, 8111 Lyndale Avenue South, Bloomington, MN, USA, erklærer, at de(n) følgende enhed(er) overholder de anførte direktiver, når de(n) installeres i henhold til den medfølgende vejledning på visse Toro-modeller som angivet i den relevante overensstemmelseserklæring.

Modelnr.	Serienr.	Produktbeskrivelse	Fakturabeskrivelse	Generel beskrivelse	Direktiv
23136	321000001 og derover	Betonhuggehammer, kompakt værktøjsophæng	HYDRAULIC BREAKER, DINGO	Kompakt værktøjsophæng	2006/42/EF

Relevant teknisk dokumentation er blevet udarbejdet som krævet iht. del B i bilag VII til direktiv 2006/42/EF.

Vi vil som svar på anmodninger fra nationale myndigheder fremsende relevant information om dette delvist komplette maskineri. Informationerne bliver fremsendt elektronisk.

Dette maskineri må ikke idriftsættes, før det er inkorporeret i godkendte Toro-modeller som angivet i den tilknyttede overensstemmelseserklæring og iht. alle vejledninger, hvorved det kan erklæres at overholde alle relevante direktiver.

Certificeret:



Chad Moe
Overordnet teknisk chef
8111 Lyndale Ave. South
Bloomington, MN 55420, USA
Januar 18, 2024

Bemyndiget repræsentant:

Marcel Dutrieux
Manager European Product Integrity
Toro Europe NV
Nijverheidsstraat 5
2260 Oevel
Belgium

UK Declaration of Incorporation

The Toro Company, 8111 Lyndale Avenue South, Bloomington, MN, USA, erklærer, at de(n) følgende enhed(er) overholder de anførte direktiver, når de(n) installeres i henhold til den medfølgende vejledning på visse Toro-modeller som angivet i den relevante overensstemmelseserklæring.

Modelnr.	Serienr.	Produktbeskrivelse	Fakturabeskrivelse	Generel beskrivelse	Direktiv
23136	321000001 og derover	Betonhuggehammer, kompakt værktøjsophæng	HYDRAULIC BREAKER, DINGO	Kompakt værktøjsophæng	S.I. 2008 nr. 1597

Relevant teknisk dokumentation er blevet udarbejdet som krævet i henhold til Skema 10 i S.I. 2008 nr. 1597.

Vi vil som svar på anmodninger fra nationale myndigheder fremsende relevant information om dette delvist komplette maskineri. Informationerne bliver fremsendt elektronisk.

Dette maskineri må ikke idriftsættes, før det er inkorporeret i godkendte Toro-modeller som angivet i den tilknyttede overensstemmelseserklæring og iht. alle vejledninger, hvorved det kan erklæres at overholde alle relevante direktiver.

This declaration has been issued under the sole responsibility of the manufacturer.
The object of the declaration is in conformity with relevant UK legislation.



Chad Moe
Overordnet teknisk chef
8111 Lyndale Ave. South
Bloomington, MN 55420, USA
Januar 18, 2024

Bemyndiget repræsentant:

Marcel Dutrieux
Manager European Product Integrity
Toro U.K. Limited
Spellbrook Lane West
Bishop's Stortford
CM23 4BU
United Kingdom

EEA/UK-erklæring om beskyttelse af privatlivets fred

Toros brug af dine personlige oplysninger

The Toro Company ("Toro") respekterer dit privatliv. Når du køber vores produkter, indsamler vi muligvis visse oplysninger om dig, enten direkte fra dig eller via din lokale Toro-virksomhed eller -forhandler. Toro bruger disse oplysninger til at opfylde kontraktmæssige forpligtelser – f.eks. til at registrere din garanti, behandle garantikrav eller kontakte dig i tilfælde af en produkttilbagekaldelse – og til lovlige forretningsformål – f.eks. til at måle kundetilfredshed, forbedre vores produkter eller give dig produktoplysninger, som kan være af interesse for dig. Toro kan dele dine oplysninger med vores datterselskaber, søsterselskaber, forhandlere eller andre forretningspartnere i forbindelse med disse aktiviteter. Vi kan også videregive personlige oplysninger, når loven kræver det, eller i forbindelse med salg, køb eller fusion af virksomheder. Vi sælger aldrig dine personlige oplysninger til andre virksomheder med henblik på markedsføring.

Opbevaring af dine personlige oplysninger

Toro opbevarer dine personlige oplysninger, så længe det er relevant for ovenstående formål, og i overensstemmelse med lovmæssige krav. Yderligere oplysninger om gældende opbevaringsperioder fås ved at kontakte legal@toro.com.

Toros forpligtelse i forbindelse med sikkerhed

Dine personlige oplysninger kan blive behandlet i USA eller et andet land, der har en mindre restriktiv databeskyttelseslovgivning end det land, du bor i. Når vi dine sender oplysninger ud af dit bopælsland træffer vi lovmæssigt krævede foranstaltninger for at sikre, at passende sikkerhedsforanstaltninger er på plads, så dine oplysninger beskyttes og behandles sikkert.

Adgang og rettelser

Du kan have ret til at rette eller gennemgå dine personlige oplysninger eller gøre indsigelse mod eller begrænse behandlingen af dine data. For at gøre det skal du kontakte os pr. e-mail på legal@toro.com. Hvis du har spørgsmål til den måde, Toro har håndteret dine oplysninger på, opfordrer vi dig til at rette dem direkte til os. Bemærk, at personer bosiddende i Europa har ret til klage til deres datatilsynsmyndighed.

Advarselsinformation i henhold til erklæringen California Proposition nr. 65

Hvad betyder denne advarsel?

Du kan komme ud for at se et produkt til salg, der er forsynet med et advarselmærkat som det følgende:



ADVARSEL: Kræft og forplantningsskade – www.p65Warnings.ca.gov.

Hvad er erklæring 65?

Erklæring 65 gælder for alle selskaber, der driver virksomhed i Californien, sælger produkter i Californien eller fremstiller produkter, der kan sælges eller indføres i Californien. Den kræver, at Californiens guvernør fører og offentliggør en liste over kemikalier, der kan forårsage kræft, fosterskader og/eller anden skade på reproduktionsevnen. Listen, der opdateres hvert år, omfatter hundredvis af kemikalier, der findes i mange hverdagsartikler. Formålet med erklæring 65 er at informere offentligheden om udsættelse for disse kemikalier.

Erklæring 65 nedlægger ikke forbud mod salg af produkter, der indeholder disse kemikalier, men kræver i stedet advarsler på samtlige produkter, al produktemballage og produktets faglitteratur. Ydermere betyder en advarsel i henhold til erklæring 65 ikke, at et produkt er i strid med produktsikkerhedsstandarder eller -krav. Faktisk har den californiske regering præciseret, at en advarsel i henhold til erklæring 65 "ikke er det samme som en lovgivningsbeslutning om, hvorvidt et produkt er 'sikkert' eller 'usikkert'." Mange af disse kemikalier er blevet anvendt i hverdagsprodukter i mange år uden dokumenteret skadevirkning. Få yderligere oplysninger på <https://oag.ca.gov/prop65/faqs-view-all>.

En advarsel i henhold til erklæring 65 betyder, at en virksomhed enten (1) har evalueret eksponeringen og konkluderet, at den overskrider niveauet for "ingen betydelig risiko" eller (2) har valgt at forsyne produktet med en advarsel på grund af tilstedeværelsen af et kemikalie, der er anført på førnævnte liste, uden at der er blevet gjort forsøg på at evaluere eksponeringen.

Finder denne lovgivning anvendelse overalt?

Advarsler i henhold til erklæring 65 er kun påkrævede i henhold til californisk lovgivning. Disse advarsler ses i Californien inden for en bred vifte af miljøer, herunder, men ikke begrænset til, restauranter, købmandsforretninger, hoteller, skoler og hospitaler, og på en bred vifte af produkter. Derudover tilvejebringer nogle online- og postordreforhandlere advarsler i henhold til erklæring 65 på deres websites eller i kataloger.

Hvordan måler Californiens forbundsstatslige advarsler sig med de grænser, der er underlagt regeringen i Washington?

Standarder i henhold til erklæring 65 er ofte strengere end nationale og internationale standarder. Der er en række forskellige stoffer, som kræver en advarsel i henhold til erklæring 65 ved niveauer, der ligger langt under de nationale kontrolgrænser. For eksempel ligger advarselstandard for bly i henhold til erklæring 65 på 0,5 µg/dag, hvilket er langt under nationale og internationale standarder.

Hvorfor er alle produkter af samme slags ikke forsynet med advarslen?

- Produkter, der sælges i Californien, kræver mærkning i henhold til erklæring 65, mens lignende produkter, der sælges andetsteds, ikke gør.
- Hvis en virksomhed, der er involveret i en retssag under erklæring 65, indgår et forlig, kan virksomheden pålægges at anvende erklæring 65-advarsler for sine produkter, mens andre virksomheder, der fremstiller lignende produkter, muligvis ikke er underlagt sådanne krav.
- Håndhævelsen af erklæring 65 er inkonsekvent.
- Virksomheder kan undlade at forsyne deres produkter med advarsler, hvis de konkluderer, at det ikke er påkrævet i henhold til erklæring 65. Fravær af advarsler på et produkt betyder ikke, at produktet er fri for de anførte kemikalier ved lignende niveauer.

Hvorfor inkluderer Toro denne advarsel?

Toro har valgt forsyne forbrugerne med så mange oplysninger som muligt, så de kan træffe kvalificerede beslutninger om de produkter, som de køber og bruger. Toro tilvejebringer i visse tilfælde advarsler på grundlag af viden om tilstedeværelsen af ét eller flere anførte kemikalier, uden at der er blevet foretaget vurdering af eksponeringen, eftersom ikke alle de anførte kemikalier er forsynet med krav til eksponeringsgrænser. Selvom eksponeringen fra Toros produkter kan være uvæsentlig eller ligge inden for intervallet, der "ikke udgør nogen betydelig risiko", har Toro for at være på den sikre side alligevel valgt at forsyne sine produkter med advarsler i henhold til erklæring 65. Hvis Toro ikke stiller disse advarsler til rådighed, kan virksomheden desuden sagsøges af staten Californien eller af private parter, der søger at håndhæve erklæring 65, og underlægges væsentlige sanktioner.