



Count on it.

Form No. 3447-322 Rev E

Brukerhåndbok

Betongknuser

Kompakte verktøybærere

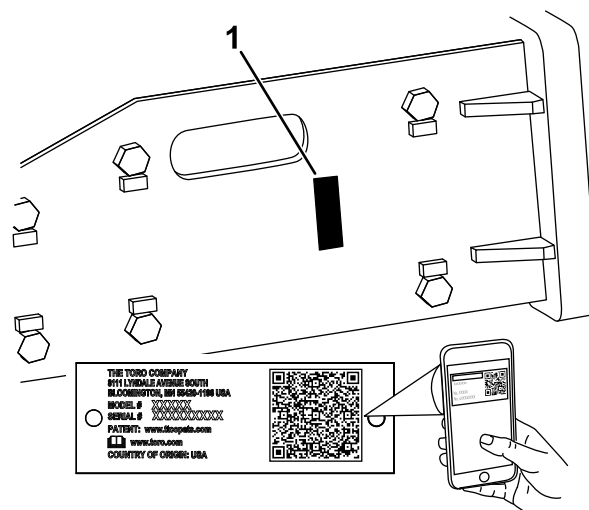
Modellnr. 23136—Serienr. 321000001 og oppover



⚠ ADVARSEL

CALIFORNIA Proposition 65-advarsel

Bruk av dette produktet kan forårsake eksponering for kjemikalier som staten California vet forårsaker kreft, fødselsdefekter eller annen forplantningsskade.



g360512

Figur 1

1. Plassering av modell- og serienummer

Modellnr. _____
Serienr. _____

Denne brukerhåndboken identifiserer potensielle farer og har sikkerhetsmeldinger som identifiseres ved hjelp av sikkerhetsvarselssymbolet (Figur 2) som advarer om farer som kan føre til alvorlig personskade eller død hvis du ikke følger anbefalte forholdsregler.



g000502

Figur 2

Sikkerhetsvarselssymbol

I tillegg brukes to ord for å utheve informasjon. **Viktig** gjør oppmerksom på spesiell mekanisk informasjon og **Obs** henviser til generell informasjon som er verdt å huske.

Innledning

Tilbehøret for betongknuseren skal brukes på en kompakt Toro-verktøybærer. Den er hovedsakelig laget for å knuse betong, asfalt, stein eller murstein under oppussingsjobber.

Les denne håndboken nøye, slik at du lærer å bruke og vedlikeholde produktet på riktig måte og unngår person- eller produktskade. Du har ansvar for å bruke produktet på en riktig og sikker måte.

Gå til www.Toro.com for materialer for produktsikkerhet og opplæring i bruk, og informasjon om tilbehør, hjelp til å finne en forhandler eller for å registrere produktet ditt.

Hvis maskinen må repareres eller du trenger originale Toro-deler eller mer informasjon, kan du kontakte et autorisert forhandlerverksted eller Toros kundeserviceavdeling. Ha modell- og serienummer for hånden når du tar kontakt. Modell- og serienumre er trykt på en plate på høyre side av drivhodet. Skriv inn numrene i de tomme feltene.

Viktig: Du kan skanne QR-koden på serienummermerket (hvis det finnes) med en mobil enhet for å få tilgang til garantien, deler og annen produktinformasjon.

Innhold

Sikkerhet	3
Generell sikkerhet	3
Sikkerhet i skråninger	4
Betongknuser – sikkerhet	4
Vedlikeholds- og lagringssikkerhet	4
Sikkerhets- og instruksjonsmerker	5
Montering	6
1 Montere boret	6
Oversikt over produktet	6
Spesifikasjoner	6
Tilbehør	6
Bruk	7
Montere og fjerne tilbehøret	7
Velge et verktøy	7
Skifte ut boret	7
Teste knuseren	9
Knusemateriale	10
Knuse en vertikal overflate	10
Transportstilling	10
Brukstips	10
Vedlikehold	12
Anbefalt vedlikeholdsplan	12
Smøre boret	12
Kontrollere nitrogenladningen	13
Kontrollere de hydrauliske ledningene	13
Lagring	14
Oppbevare tilbehøret	14
Feilsøking	15

Sikkerhet

▲ FARE

Det kan finnes nedgravde ledninger i arbeidsområdet. Kontakt med disse ved graving kan forårsake støt eller eksplosjon.

Få eiendommen eller arbeidsområdet merket for jordkabler, og ikke grav i merkede områder. Kontakt den lokale merketjenesten eller forsyningsselskapet for å få eiendommen merket (for eksempel ringer du 811 i USA, eller 1100 i Australia, for å komme i kontakt med den nasjonale merketjenesten).

Generell sikkerhet

Følg alltid alle sikkerhetsinstruksjoner for å unngå alvorlige skader eller dødsulykker.

- **Ikke transporter et tilbehør med armene hevet.** Du må alltid transportere tilbehøret nær bakken. Se [Transportstilling \(side 10\)](#).
- Sørg for at eiendommen eller arbeidsområdet merkes for jordkabler og andre begravede gjenstander, og ikke grav i merkede områder.
- Les og forstå innholdet i denne *brugerhåndboken* før du starter motoren.
- Vær alltid fokusert på oppgaven når du bruker maskinen. Ikke delta i aktiviteter som forårsaker distraksjoner, da dette kan føre til personskade eller materiell skade.
- Ikke la barn eller personer som ikke er opplært, kjøre maskinen.
- Hold hendene og føttene borte fra bevegelige komponenter og tilbehør.
- Bruk aldri maskinen uten at verneplater og andre sikkerhetsanordninger sitter på plass og fungerer.
- Hold tilskuere og kjæledyr borte fra maskinen.
- Stopp maskinen, slå av motoren og ta ut nøkkelen før du utfører service på, fyller drivstoff på eller fjerner materiale fra maskinen.

Feilaktig bruk og vedlikehold av maskinen kan føre til personskade. For å redusere muligheten for skader må du følge disse sikkerhetsinstruksjonene og alltid være oppmerksom på sikkerhetsvarselssymbolet (▲) som betyr Forsiktig, Advarsel eller Fare – personsikkerhetsinstruks. Hvis ikke disse instruksjonene tas hensyn til, kan dette føre til at noen blir alvorlig skadet eller drept.

Sikkerhet i skråninger

- **Når maskinen kjøres opp og ned skråninger, skal den tunge maskinenden være vendt oppover.** Vektfordelingsendringer med tilbehør. Tilbehøret er maskinens front til den tunge siden.
- **Hold tilbehøret i senket stilling ved kjøring i skråninger.** Hvis du hever tilbehøret i en skråning, påvirkes maskinens stabilitet.
- Helling er en hovedårsak til tap av kontroll og velting. Dette kan føre til alvorlige skader eller dødsfall. Bruk av maskinen i skråninger eller ujevnt terreng krever ekstra forsiktighet.
- Fastsett egne prosedyrer og regler for bruk i skråninger. Disse prosedyrene skal inkludere kontroll av området for å avgjøre hvilke skråninger som er trygge for maskindrift. Bruk alltid sunn fornuft og god dømmekraft når du utfører denne kontrollen.
- Senk farten og vær forsiktig i bakker. Bakkeforhold kan påvirke maskinens stabilitet.
- Unngå å starte eller stoppe i en helling. Hvis maskinen mister grepet, fortsett langsomt og rett nedover hellingen.
- Unngå å svinge i helling. Hvis du må svinge, sving langsomt og hold maskinens tunge ende vendt oppover.
- Kjør sakte i helling, og øk og reduser hastigheten gradvis. Ikke foreta brå endringer i hastighet eller retning.
- Hvis du føler deg utrygg når du bruker maskinen i skråninger, skal du ikke gjøre det.
- Vær oppmerksom på hull, hjulspor og ujevnheter siden ujevnt terreng kan velte maskinen. Gjenstander kan ligge skjult i høyt gress.
- Vær forsiktig når du betjener maskinen på våte overflater. Redusert grep kan føre til at maskinen glir.
- Vurder området for å sikre at bakken er stabil nok til å støtte maskinen.
- Vær forsiktig når maskinen betjenes i nærheten av følgende:
 - Kanter
 - Grøfter
 - Voller
 - Vannmasser

Maskinen kan plutselig velte hvis et belte går over kanten eller kanten gir etter. Oppretthold en sikker avstand mellom maskinen og eventuelle farer.

- Ikke fjern eller monter tilbehør i en skråning.
- Ikke parker maskinen i en bakke eller skråning.

Betongknuser – sikkerhet

- Bruk personlig verneutstyr (PVU) og egnede klær, inkludert følgende:
 - vernehjelm
 - åndedrettsvern eller støvmaske
 - vernebriller
 - hørselsvern
 - kraftig, sklisikkert fottøy
 - langbukser
 - skjorte med lange ermer som er stramme ved håndleddene
 - tettsittende hansker uten snorer eller løse mansjetter
- For trekkenheter med hjul må du bruke motvekten når du bruker tilbehøret.
- Hold trekkenheten unna kanten som knuses.
- Ikke knus materialet rett under fremsiden av trekkenheten.
- I knuseren finnes det et kammer som inneholder nitrogen under trykk, som under visse omstendigheter kan eksplodere. Ikke demonter huset til knuseren.
- Ikke prøv å fylle dempekammeret selv. Ta kontakt med et autorisert forhandlerverksted for påfylling.
- Påse at knuseren kun er fylt med nitrogen.
- Ikke frakt den påfylte knuseren med flyfrakt.

Vedlikeholds- og lagringssikkerhet

- Kontroller festene ofte for riktig stramhet for å sikre at utstyret er i sikker driftstilstand.
- Se i denne *brugerhåndboken* for viktige detaljer hvis du oppbevarer tilbehøret i en lengre tidsperiode.
- Sikkerhets- og instruksjonsmerker må vedlikeholdes og skiftes ut etter behov.

Sikkerhets- og instruksjonsmerker



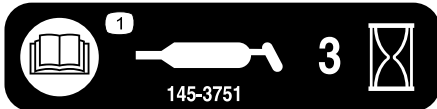
Sikkerhetsmerker og -instruksjoner er lett synlige for føreren og er plassert i nærheten av alle områder som representerer en potensiell fare. Skift ut alle merker som er ødelagte eller mangler.

WARNING: Cancer and Reproductive Harm - www.P65Warnings.ca.gov.
For more information, please visit www.ttcoCAProp65.com

133-8061

133-8061

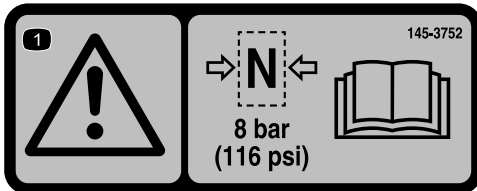
decal133-8061



145-3751

decal145-3751

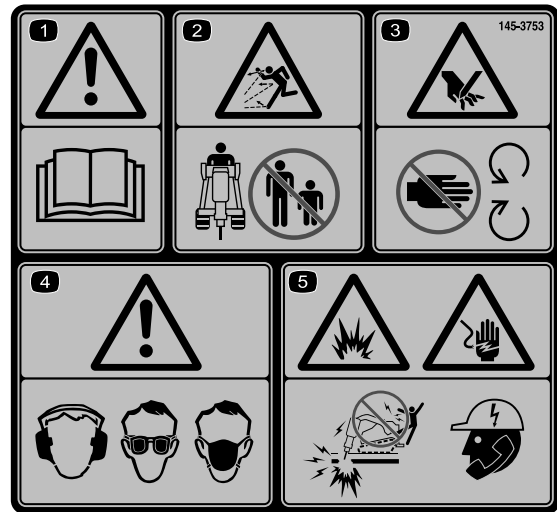
1. Les *brugerhåndboken*. Smør maskinen hver 3. time.



145-3752

decal145-3752

1. Advarsel – maksimalt trykk er 8 bar. Les *brugerhåndboken*.



145-3753

decal145-3753

145-3753

1. Advarsel – les *brugerhåndboken*.
2. Fare for at gjenstander slynges gjennom luften – hold tilskuere på god avstand
3. Fare for kutting/ampu-tering av hånd – hold avstand fra bevegelige deler.
4. Advarsel – bruk hørsels-, øye- og åndedrettsvern.
5. Fare for eksplosjons og elektrisk støt – ikke bruk maskinen. Ring ditt lokale strømselskap.

Montering

1

Montere boret

Ingen deler er nødvendige

Prosedyre

1. Plasser betongknuseren på treklosser slik at låseboltpluggene peker mot taket.
2. Fjern låseboltpluggene fra betongknuseren.
3. Fjern låseboltene ([Figur 6](#)).
4. Monter boret. Se [Montere boret \(side 8\)](#).

Oversikt over produktet

Spesifikasjoner

Merk: Spesifikasjoner og konstruksjon kan forandres uten varsel.

Bredde	63 cm
Lengde	130 cm
Høyde	33 cm
Vekt	176 kg
Borets arbeidslengde	29 cm
Bordiameter	5 cm
Støtenergiklasse	339 J (250 ft-lb)
Støtrate	600 til 1150 slag pr. min
Strømningsområde	20 til 35 l per minutt

Tilbehør

Et utvalg av Toro-godkjent tilbehør som kan brukes sammen med maskinen for å forbedre og utvide dens funksjoner er tilgjengelig. Ta kontakt med en autorisert serviceforhandler eller autorisert Toro-forhandler, eller gå til www.Toro.com for å få en liste over godkjent tilbehør og utstyr.

For å oppnå optimal ytelse og holde maskinen i sikkerhetsgodkjent stand, bruker du bare ekte Toro-reservedeler og -tilbehør. Reservedeler og tilbehør som er laget av andre produsenter kan være farlige, og de kan derfor føre til at garantien blir ugyldig.

Bruk

Viktig: For trekkenheter i 300-serien må du påse at du monterer avlastningsventilsettet på trekkenheten før du bruker knuseren. Hvis du ikke monterer settet, kan det skade trekkenheten. Ta kontakt med et autorisert forhandlerverksted for mer informasjon.

Montere og fjerne tilbehøret

Se *brugerhåndboken* for trekkenheten for monterings- og fjerningsprosedyren.

Viktig: Før du monterer tilbehøret, må du plassere maskinen på en jevn overflate, kontrollere at monteringsplatene er frie for smuss eller rusk, og kontrollere at boltene kan rotere fritt. Hvis boltene ikke roterer fritt, må du smøre dem.

Merk: Bruk alltid trekkenheten til å løfte og bevege tilbehøret.

⚠ ADVARSEL

Hvis du ikke plasserer hurtigkoblingsboltene godt gjennom monteringsplaten for tilbehør, kan tilbehøret falle av maskinen og utgjøre alvorlig klemmefare for deg eller andre.

Påse at hurtigkoblingsboltene sitter godt festet i monteringsplaten for tilbehør.

⚠ ADVARSEL

Hydraulikkvæske som kommer ut under trykk, kan trenge gjennom huden og forårsake personskader. Væske som sprøytes inn under huden, må fjernes kirurgisk innen noen få timer av en doktor med kjennskap til denne typen skader, ellers kan dette resultere i koldbrann.

- Kontroller at alle hydraulikkslanger og ledninger er i god stand, og at alle hydrauliske koblinger og beslag er tette, før det hydrauliske systemet settes under trykk.
- Hold kropp og hender borte fra hull eller dyser som sprøyter ut hydraulisk olje under høyt trykk.
- Bruk kartong eller papir til å finne lekkasjer, bruk aldri hendene til dette.

⚠ FORSIKTIG

Hydraulikkoblinger, hydraulikkslanger/-ventiler og hydraulikkvæske kan være varme. Du kan brenne deg hvis du berører varme deler.

- Bruk hansker når du kobler fra hydraulikkoblingene.
- La maskinen kjøle seg ned før du berører hydraulikkkomponenter.
- Ikke kom borti hydraulikkvæskesøl.

Velge et verktøy

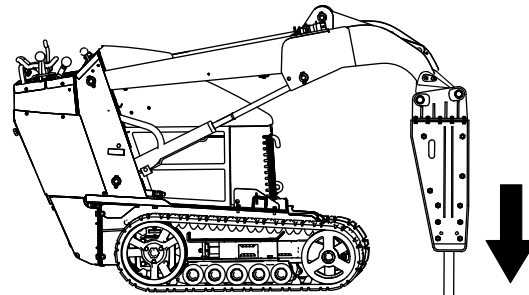
Bruk følgende tabell til å velge det mest egnede verktøyet for bruk:

Verktøy	Bruk
Meisel	Brukes til alle oppgaver som involverer flytting av jord, utgravninger i smale grøfter, stratifisert jord eller stein opp til middels stein.
Spissbor	Brukes til å ødelegge steiner og materialer, ikke stratifisert stein, opptil middels hardhet.
Asfaltkutter	Brukes til å skjære asfalt i fortau, murvegger eller gress.

Skifte ut boret

Fjerne boret

1. Parker maskinen på en jevn overflate og aktiver parkeringsbremsen (hvis aktuelt).
2. Hev lastearmene og vipp knuseren slik at den er vertikal.
3. Senk boret til bakken for å skyve den opp i knuseren til den stopper.

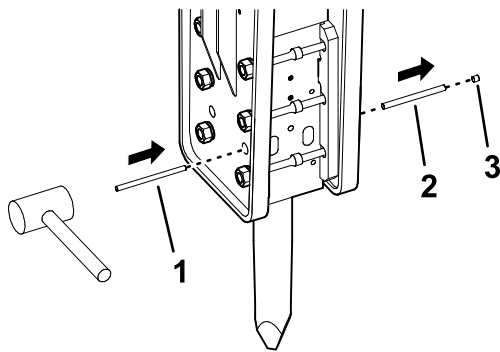


Figur 3

g359140

4. Slå av motoren og ta ut nøkkelen.
5. Fjern sylindelåsene.

6. Bruk en hammer og borpinnefjerner til å fjerne stopperpluggen og stopperpinne.



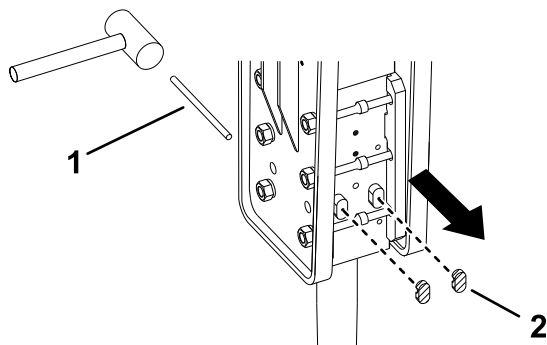
Figur 4

g358958

1. Borpinnefjerner
2. Stopperpinne
3. Stopperplugg

7. Fra motsatt side av låseboltpluggene bruker du en hammer og borpinnefjerner til å fjerne de to låseboltpluggene.

Merk: Ikke fjern låseboltene. Ellers kan boret falle ut.

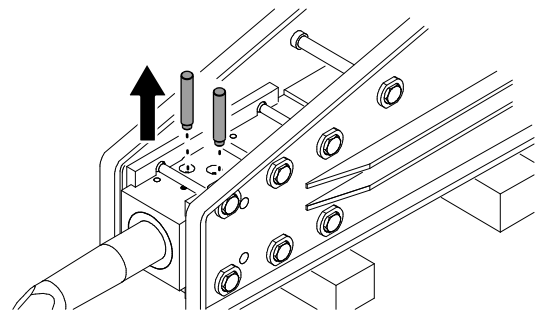


Figur 5

g359829

1. Borpinnefjerner
2. Låseboltplugg (2)

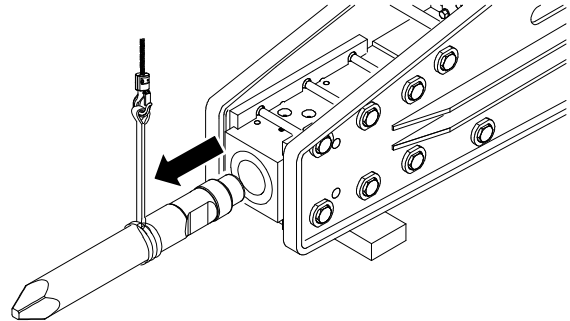
8. Fjern lastearmens sylindrlåser.
9. Senk lastearmen og plasser knuseren på treklosser slik at låseboltpluggene peker mot taket.
10. Slå av motoren og ta ut nøkkelen.
11. Bruk borpinnefjerner fra undersiden av låseboltene til å fjerne boltene.



Figur 6

g429684

12. Fjern boret.



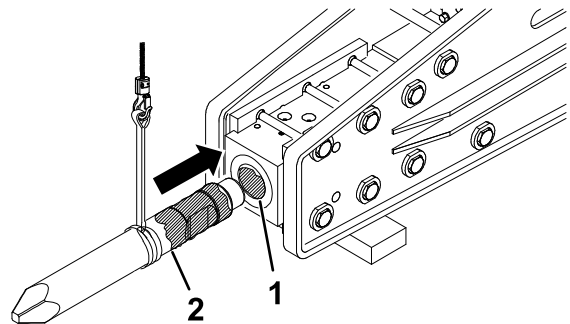
Figur 7

g429706

Montere boret

1. Påse at betongknuseren hviler på bakken.
2. Smør boret og innsiden av borhylsen.

Merk: Ikke påfør smørefett på den lille akselen på enden av boret.

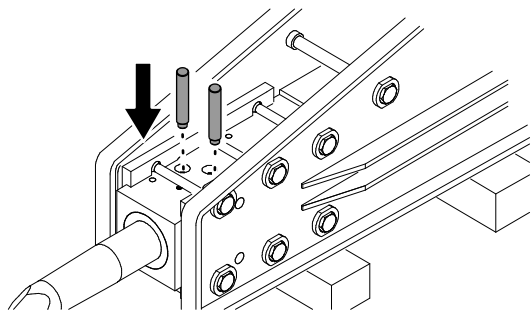


Figur 8

g429754

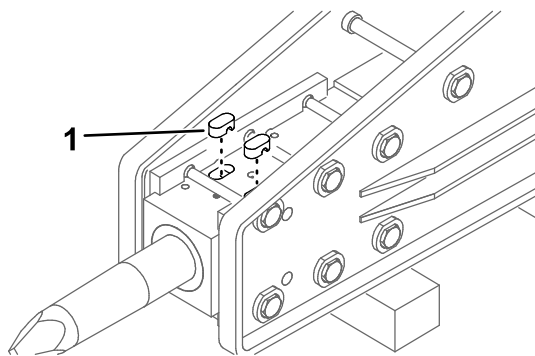
1. Borhylse
2. Bor

3. Sett boret inn i knuserhuset, og innrett hakkene i boret på linje med låseboltåpningene.
4. Monter de to låseboltene.



Figur 9

g429705

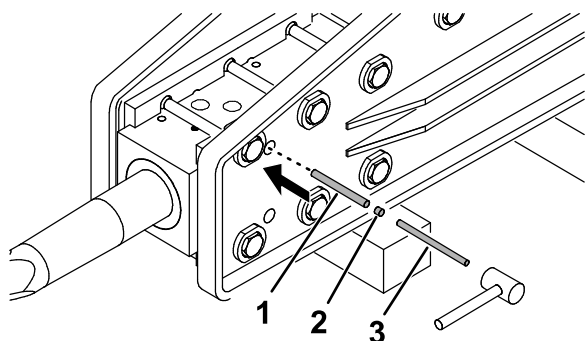


Figur 12

g359804

5. Bruk en hammer og en borpinnefjerner til å montere stopperpinne og stopperpluggen.

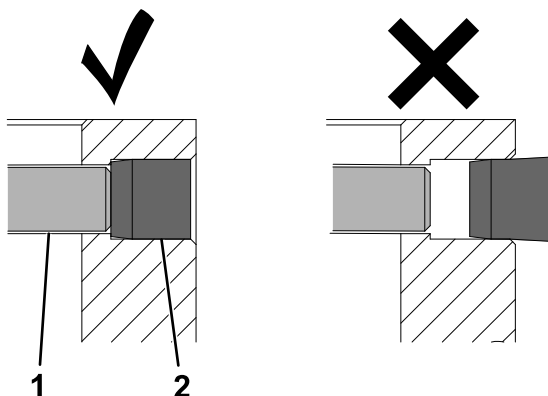
Viktig: Påse at stopperpluggen er satt helt inn i huset som vist i Figur 11.



Figur 10

g429755

1. Stopperpinne
2. Stopperplugg
3. Pinnefjerner



Figur 11

g358957

1. Stopperpinne
2. Stopperplugg

6. Monter de to låseboltpluggene, og innrett sporet i pluggene på linje med stopperpinne.

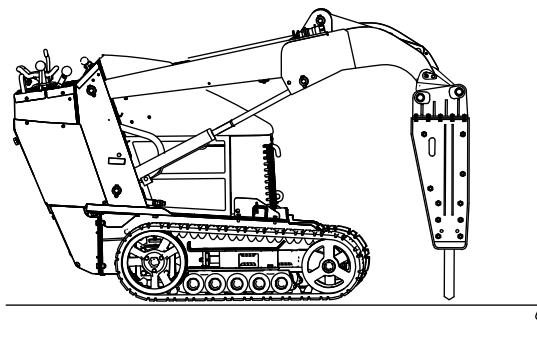
1. Låseboltplugg (2)

7. Smør boret. Se [Smøre boret \(side 12\)](#).

Teste knuseren

Viktig: Når du har montert knuseren på en maskin, spesielt etter lagring, må du alltid teste den før du knuser materiale for å frigjøre luft fra oljekretsen. Plutselig bruk av knuseren uten å slippe ut luften, ødelegger oljebelegget og gjør at knuseren fastkjøres.

1. Parker maskinen på en jevn overflate og aktiver parkeringsbremsen (hvis aktuelt).
2. Hev lastearmene og vipp knuseren slik at den er vertikal. Påse at boret ikke berører bakken.



Figur 13

g359139

3. Aktiver sakte hydraulikken fremover til knuserstampelet heves, og reverser deretter hydraulikken sakte før stampelet støter.

Viktig: Ikke la stampelet støte.

4. Se tabellen for testtider for de to stadiene.

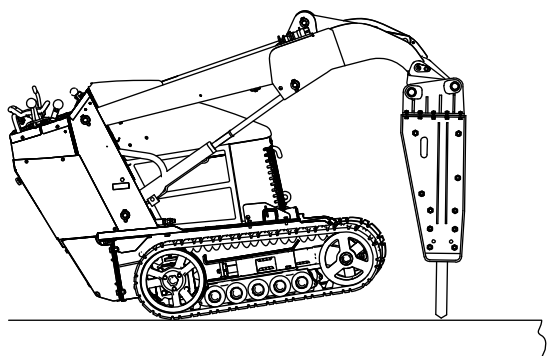
Viktig: Ikke la stampelet støte under gjenoppsettstiden etter luftfjerningen og forseglingen.

	1	2
	Gjenopprettings- tid etter luftfjer- ning og forsegling	Forberedelsestid
Ny knuser	15 minutter	Bruk maskinen i 10 minutter ved 50 % av effekt og deretter 20 minutter ved 70 % effekt
Etter at slangene er tilkoblet, skal det ikke repareres		
Etter reparasjon på knuseren	20 minutter	

Knusemateriale

Viktig: Kontinuerlige støt på det samme stedet over lengre tid skaper høye temperaturer på tuppen av boret. Dette kan føre til at boret mister hardheten og blir uskarpt under støt, noe som ødelegger boret.

1. Juster gassen for maskinen etter behov for knusemateriale:
 - For maskiner i 300-serien, bruk full gass (maksimal motorhastighet), bruk lavt område (skilpadde-posisjon) på hastighetsvelgerspaken og juster strømningsfordelerventilen til omtrent klokken 10-stillingen.
 - For e-Dingo-maskiner må du endre festemodus til hammermodus.
 - For maskiner i TX-serien, bruk 3/4 effekt.
2. Plasser knuserboret innen 15 til 46 cm fra kanten av materialet som skal knuses, ved en 90-graders vinkel.



Figur 14

3. Påfør nedovertrykk med lasterarmene til fremsiden av trekkenheten heves over bakken ca. 5 cm.

Merk: Ikke aktiver knuseren med mindre boret er på bakken og det påføres trykk nedover.

Viktig: Påse at hydraulikksylindrene har minst 5 cm slag. Ikke bruk betongknuseren med hydraulikksylindrene helt utstrakt.

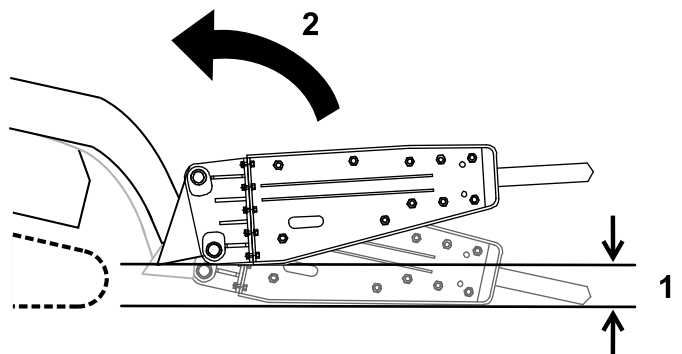
4. Aktiver knuseren og oppretthold trykk nedover mens boret arbeider seg inn i materialet som knuses.
5. Når materialet er brutt ned, må du umiddelbart koble fra hydraulikken for å slutte å støte i materialet.

Knuse en vertikal overflate

1. Plasser boret på den vertikale overflaten på samme måte som du vil plassere det på en horisontal overflate.
2. Oppretthold trykket på boret ved å drive trekkenheten fremover inn i den vertikale overflaten mens knuseren brukes.
3. Senk knuseren regelmessig til en vertikal posisjon for å la rester som kan ha samlet seg i knuseren, falle ut.

Transportstilling

Når du transporterer tilbehør, må du holde det så nær bakken som mulig, ikke mer enn 15 cm over bakken. Vipp det bakover.



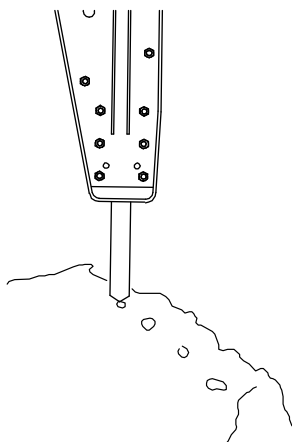
Figur 15

1. Ikke mer enn 15 cm over bakken
2. Vipp tilbehøret bakover.

Brukstips

- Hvis boret er plassert for langt fra kanten av materialet, kan materialet absorbere energien og ikke knuses.
- Hvis materialet ikke knuses etter 1 minutt, må du stoppe knuseren og flytte boret til en annen plassering.
- Ikke la boret kjøre seg fast i materialet som skjæres, ellers kan boret bøyes eller slites ut for tidlig. Påse at all kraft som påføres knuseren, går i samme retning som boret, og ikke fra side til side eller forover og bakover. Dette krever hyppige justeringer i plasseringen av trekkenheten.

- Lytt til lyden på knuseren når den er i drift. Lyden endrer seg når trykket nedover synker. Hvis det trykket nedover fra enheten er for svakt, vil du høre metalliske slag fra hammeren, da den treffer boret feil.
- Overdrevent trykk nedover skaper sterke vibrasjoner i enheten.
- Mange materialer knuses ikke enkelt med kontinuerlig hamring på ett sted. Hver gang knuseren trenger gjennom materialet uten å bryte det ned, flytter du den til en ny plassering parallelt med kanten på materialet, ca. 7,6 cm fra det forrige hullet. Dette lager flere hull materialet og, hvis det gjøres gjentatte ganger, brytes det av en stor del av materialet.



Figur 16

g359750

-
- Hvis du knuser armert betong, bruk et meiselbor i knuseren for å skjære gjennom armeringen i betongen. Du kan også skjære armeringen med en skjærebrenner.
 - **For å forbedre levetiden til knuseren:**
 - Påse at hydraulikksylindrene har minst 5 cm slag. Ikke bruk betongknuseren med hydraulikksylindrene helt utstrakt.
 - Du må aldri brette opp med boret til knuseren.
 - Unngå å treffe materialet brått med boret.
 - Ikke bruk knuseren til å løfte eller flytte materiale.
 - Ikke bruk knuseren under vann. Bare selve boret tåler vann.

Vedlikehold

▲ FORSIKTIG

Dersom du lar nøkkelen stå i tenningsbryteren, kan noen starte motoren uten at det er tilsiktet, noe som kan påføre deg eller andre personer alvorlige skader.

Fjern nøkkelen fra tenningen før du begynner med vedlikeholdsarbeid.

Anbefalt vedlikeholdsplan

Vedlikeholdsintervall	Vedlikeholdsprosedyre
For hver bruk eller daglig	<ul style="list-style-type: none">• Smør boret. (Smør etter hver 3. time og etter hver vask.)• Kontroller de hydrauliske ledningene for lekkasjer, løse koblinger, knekte ledninger, løse monteringsstøtter og at de ikke er slitt på grunn av værforhold eller kjemisk forringelse.• Inspiser og stram alle fester.• Inspiser monteringspinnene, hullene, borhylsen og låseboltene for løshet eller slitasje. Fest igjen eller skift ut etter behov.
Hver 40. driftstime	<ul style="list-style-type: none">• Mål borlengden når det trykkes inn i borholderen. Skift ut boret hvis den målte lengden er mindre enn 200 mm.
Hver 100. driftstime	<ul style="list-style-type: none">• Kontroller nitrogenladningen i akkumulatoren.
Før lagring	<ul style="list-style-type: none">• Lakker avskallede overflater.

Smøre boret

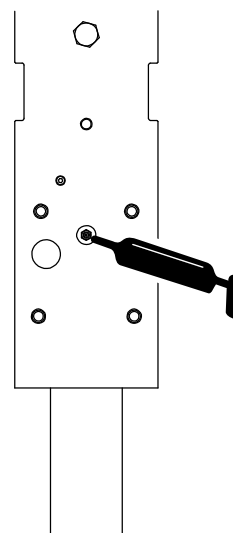
Serviceintervall: For hver bruk eller daglig—Smør boret. (Smør etter hver 3. time og etter hver vask.)

Smørefettype: Meiselpasta

1. Parker maskinen på en jevn overflate og aktiver parkeringsbremsen (hvis aktuelt).
2. Vipp knuseren slik at den er vertikal, og senk den ned til bakken for å skyve boret opp i knuseren til den stopper.

Viktig: Hvis du ikke skyver boret opp i knuseren før smøring, kan fettete fylle mellomrommet mellom toppen av boret og knuserstampelet. Dette fører til at stampelet presser fettete og skader forseglingen neste gang du bruker knuseren.

3. Slå av motoren og ta ut nøkkelen.
4. Tørk av smøreniplene med en fille.
5. Sett en fettsprøyte på smørenippelen.



Figur 17

g359783

6. Pump smørefett inn i smørenippelen til fettete begynner å tyte ut av den nedre hylsen og festepinnen, eller det blir vanskelig å pumpe med fettsprøyten.
7. Tørk opp overflødig fett.

Kontrollere nitrogenladningen

Serviceintervall: Hver 100. driftstime

⚠ ADVARSEL

I knuseren finnes det et kammer som inneholder nitrogen under trykk, som under visse omstendigheter kan eksplodere, skade eller drepe deg eller tilskurere.

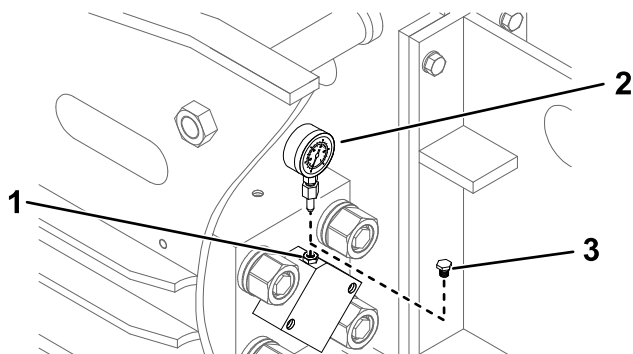
- Ikke ta fra hverandre huset til knuseren.
- Ikke prøv å fylle kammeret selv. Ta alltid knuseren til en autorisert serviceforhandler for lading.
- Påse at knuseren er kun fylt med nitrogen. Andre gasser kan eksplodere.
- Ikke frakt den påfylte knuseren med flyfrakt.

Inne i knuseren finnes det en akkumulator, et kammer med nitrogen under trykk. Etter flere timers bruk kan trykket reduseres, noe som reduserer knuserens ytelse.

Sterke vibrasjoner i tilleggshydraulikkslangene er et tegn på at trykket faller i kammeret. Hvis dette skulle skje, må knuseren til din autoriserte serviceforhandler for å fylles.

Nitrogengasstrykk: 8 bar

1. Parker maskinen på en jevn flate, sett på parkeringsbremsen (hvis aktuelt), og senk knuseren på bakken.
2. Slå av motoren og ta ut nøkkelen.
3. Fjern gassventilpluggen fra sylindredekslet.



Figur 18

1. Gassventil
2. Trykkmåler
3. Gassventilplugg

4. Sett en trykkmåler inn i gassventilen og mål det.

5. Hvis det er lavt, må du kontakte din autoriserte serviceforhandler for å fylle på.

Kontrollere de hydrauliske ledningene

Serviceintervall: For hver bruk eller daglig

⚠ ADVARSEL

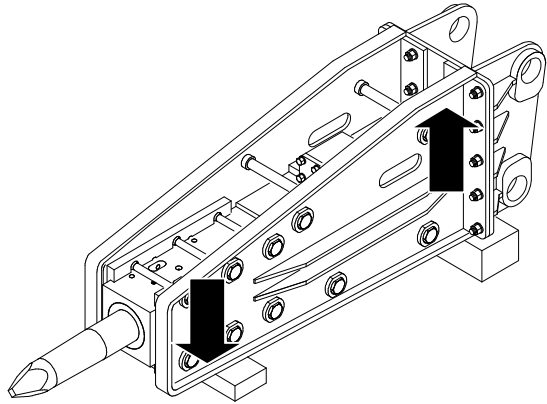
Hydraulikkvæske som kommer ut under trykk, kan trenge gjennom huden og forårsake personskader. Væske som sprøytes inn under huden, må fjernes kirurgisk innen noen få timer av en doktor med kjennskap til denne typen skader, ellers kan dette resultere i koldbrann.

- Hold kropp og hender borte fra hull eller dyser som sprøyter ut hydraulisk olje under høyt trykk.
- Bruk kartong eller papir til å finne lekkasjer, bruk aldri hendene til dette.

Lagring

Oppbevare tilbehøret

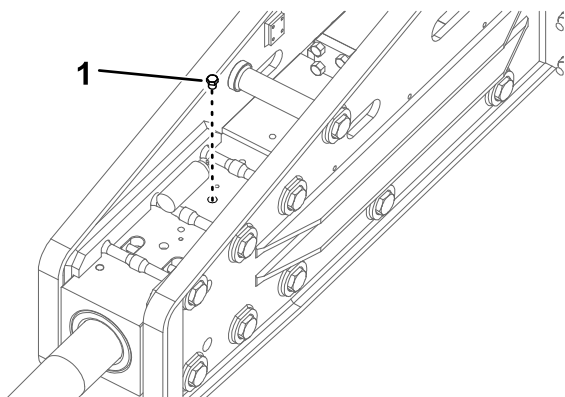
1. Parker maskinen på en jevn overflate og aktiver parkeringsbremsen (hvis aktuelt).
2. Plasser knuseren på to treklosser slik at sylinderensiden er høyere enn meiselholdersiden.



Figur 19

g359808

3. Fjern tilbehøret fra maskinen.
4. Vask tilbehøret med et mildt rengjøringsmiddel og vann for å fjerne smuss.
5. Sjekk og stram til alle bolter, mutrer og skruer. Reparer eller skift ut eventuelle skadde eller slitte deler.
6. Reparer alle riper eller avskallinger i lakken. Du kan kjøpe maling hos ditt autoriserte forhandlerverksted.
7. Fjern sekskantpluggen og spray antirust-spray inn i stempelområdet. Sett på plass sekskantpluggen.

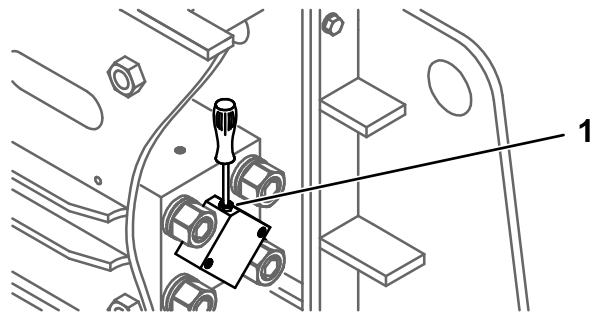


Figur 20

g359806

1. Sekskantplugg

8. Hvis tilbehøret lagres i mer enn 30 dager, frigjør gasstrykket fra tilbehøret:
 - A. Fjern boret. Se [Fjerne boret \(side 7\)](#)
 - B. Frigi nitrogengassen fra sylinderdekslet gjennom gassventilen.

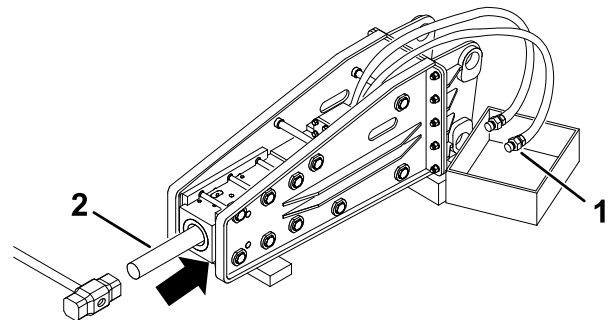


Figur 21

g359805

1. Gassventil

- C. Plasser et tappefat under slangene og løsne pluggene.



Figur 22

g359807

1. Slangeplugg
2. Stang

- D. Sett en stang inn i stampelet, og skyv den forsiktig inn med en hammer.

Merk: Dette frigjør overflødig nitrogengass fra dempekammeret.

- E. Stram til slangepluggene.
 - F. Smør boret og monter det. Se [Montere boret \(side 8\)](#).
9. Knuseren må oppbevares rent og tørt i en garasje eller på et lager. Dekk det for å beskytte det og holde det rent.
 10. Når du fjerner knuseren fra lagringen, må nitrogengassen byttes ut før bruk. Ta kontakt med din autoriserte serviceforhandler.

Feilsøking

Problem	Mulig årsak	Løsning
Hydraulikkvæsken lekker.	<ol style="list-style-type: none"> 1. En tetning, O-ring eller reservering er slitt eller skadet. 2. Stempelet eller sylindere er fastkjørt. 3. Parallellstagemutteren, chokepluggen eller slangeadapteren er løs. 	<ol style="list-style-type: none"> 1. Ta kontakt med et autorisert forhandlerverksted. 2. Ta kontakt med et autorisert forhandlerverksted. 3. Stram den løse delen.
Mer enn 10 bar nitrogengasslekkasjer hver 100. time.	<ol style="list-style-type: none"> 1. En O-ring, et stempel eller forsegling er slitt eller skadet. 2. Stempelet eller sylindere er fastkjørt. 	<ol style="list-style-type: none"> 1. Ta kontakt med et autorisert forhandlerverksted. 2. Ta kontakt med et autorisert forhandlerverksted.
Knuseren støter ikke.	<ol style="list-style-type: none"> 1. Hydraulikkvæsken er for kald. 2. Nitrogengasstrykket i kammeret er for høyt. 3. Avstengningsventilen er stengt. 4. Trykkinnstillingen for avlastningsventilen er for lav. 5. Hydraulikkpumpen presterer dårlig. 6. Det er ikke nok nedovertrykk på boret. 7. Hydraulikkslangen er tett. 	<ol style="list-style-type: none"> 1. Varm opp knuseren. 2. Frigi gasstrykket til riktig nivå. 3. Åpne avstengningsventilen. 4. Ta kontakt med et autorisert forhandlerverksted. 5. Ta kontakt med et autorisert forhandlerverksted. 6. Påfør mer nedovertrykk på boret. 7. Fjern hindringen eller skift ut slangen.
Knuseren støter ujevnt.	<ol style="list-style-type: none"> 1. Reguleringsventilen, stempelet eller sylindere er fastkjørt. 2. Trykkinnstillingen for avlastningsventilen er for lav. 3. Hydraulikkpumpen presterer dårlig. 4. Det er ikke nok nedovertrykk på boret. 5. Nitrogengasstrykket i kammeret er for høyt. 	<ol style="list-style-type: none"> 1. Ta kontakt med et autorisert forhandlerverksted. 2. Ta kontakt med et autorisert forhandlerverksted. 3. Ta kontakt med et autorisert forhandlerverksted. 4. Påfør mer nedovertrykk på boret. 5. Frigi gasstrykket til riktig nivå.
Motoren mangler kraft.	<ol style="list-style-type: none"> 1. Nitrogengasstrykket i kammeret er for lavt. 	<ol style="list-style-type: none"> 1. Ta kontakt med et autorisert forhandlerverksted.

Notat:

Sammenstillingserklæring

The Toro Company, 8111 Lyndale Avenue South, Bloomington, MN, USA erklærer at følgende enhet(er) er i samsvar med følgende direktiver, når de er montert i henhold til de medfølgende instruksjonene for bestemte Toro-modeller som indikert i den relevante samsvarserklæringen.

Modellnr.	Serienr.	Produktbeskrivelse	Fakturabeskrivelse	Generell beskrivelse	Direktiv
23136	321000001 og oppover	Betongknuser, kompakte verktøybærere	HYDRAULIC BREAKER, DINGO	Kompakt verktøybærer	2006/42/EF

Relevant teknisk dokumentasjon er utarbeidet i henhold til kravene i del B av vedlegg VII til direktiv 2006/42/EF.

Vi påtar oss å overføre, som svar på henvendelser fra nasjonale myndigheter, relevant informasjon om dette delvis fullførte maskineriet. Informasjonen vil bli overført elektronisk.

Maskineriet skal ikke tas i bruk før det er integrert i godkjente Toro-modeller som indikert på tilknyttede samsvarserklæringer og i samsvar med alle instruksjoner. Når dette er tilfelle, kan det erklæres i samsvar med alle relevante direktiver.

Godkjent:



Chad Moe
Overordnet ingeniørsjef
8111 Lyndale Ave. South
Bloomington, MN 55420, USA
Januar 18, 2024

Autorisert representant:

Marcel Dutrieux
Manager European Product Integrity
Toro Europe NV
Nijverheidsstraat 5
2260 Oevel
Belgium

UK Declaration of Incorporation

The Toro Company, 8111 Lyndale Avenue South, Bloomington, MN, USA erklærer at følgende enhet(er) er i samsvar med følgende direktiver, når de er montert i henhold til de medfølgende instruksjonene for bestemte Toro-modeller som indikert i den relevante samsvarserklæringen.

Modellnr.	Serienr.	Produktbeskrivelse	Fakturabeskrivelse	Generell beskrivelse	Direktiv
23136	321000001 og oppover	Betongknuser, kompakte verktøybærere	HYDRAULIC BREAKER, DINGO	Kompakt verktøybærer	S.I. 2008 nr. 1597

Relevant teknisk dokumentasjon er utarbeidet i henhold til Plan 10 av S.I. 2008 nr. 1597.

Vi påtar oss å overføre, som svar på henvendelser fra nasjonale myndigheter, relevant informasjon om dette delvis fullførte maskineriet. Informasjonen vil bli overført elektronisk.

Maskineriet skal ikke tas i bruk før det er integrert i godkjente Toro-modeller som indikert på tilknyttede samsvarserklæringer og i samsvar med alle instruksjoner. Når dette er tilfelle, kan det erklæres i samsvar med alle relevante direktiver.

This declaration has been issued under the sole responsibility of the manufacturer.
The object of the declaration is in conformity with relevant UK legislation.

Autorisert representant:

Marcel Dutrieux
Manager European Product Integrity
Toro U.K. Limited
Spellbrook Lane West
Bishop's Stortford
CM23 4BU
United Kingdom



Chad Moe
Overordnet ingeniørsjef
8111 Lyndale Ave. South
Bloomington, MN 55420, USA
Januar 18, 2024

Personvernerklæring for EØS/Storbritannia

Toros bruk av dine personopplysninger

Toro Company («Toro») respekterer ditt personvern. Når du kjøper produktene våre, kan vi samle inn visse personopplysninger om deg, enten direkte fra deg eller gjennom ditt lokale Toro-selskap eller -forhandler. Toro bruker disse opplysningene for å oppfylle kontraktsmessige forpliktelser – f.eks. for å registrere garantikrav, behandle garantikrav og kontakte deg ved en eventuell produkttilbakekalling – og for legitime bedriftsformål – f.eks. for å måle kundetilfredshet, forbedre produktene våre eller gi deg produktinformasjon som kan være av interesse. Toro kan dele din informasjon med Toros datterselskaper, undergrupper, forhandlere eller andre forretningspartnere i forbindelse med disse aktivitetene. Vi kan også videreformidle personopplysninger når dette er påkrevd ved lov eller i forbindelse med salg, kjøp eller fusjon av en bedrift. Vi vil aldri selge dine personopplysninger til andre selskaper for markedsføringsformål.

Oppbevaring av personopplysninger

Toro vil oppbevare personopplysningene dine så lenge det er relevante for de ovennevnte formålene og i samsvar med nasjonalt regelverk. Mer informasjon om hvor lenge vi oppbevarer personopplysninger kan fås ved henvendelse til legal@toro.com.

Toros forpliktelse til sikkerhet

Personopplysningene dine kan behandles i USA eller et annet land som kan ha mindre streng personvernlovgivning enn landet du bor i. Når vi overfører opplysningene dine utenfor landet du bor i, følger vi lovfestede krav om å sikre at opplysningene er beskyttet og blir behandlet på en trygg måte.

Tilgang og korrigering

Du kan ha rett til å korrigere eller gå gjennom personopplysningene dine, eller protestere på eller begrense behandlingen av opplysningene. For å gjøre dette kan du kontakte oss per e-post på legal@toro.com. Hvis du har spørsmål om måten Toro har håndtert opplysningene dine på, oppfordrer vi deg til å ta dette opp direkte med oss. Merk at europeiske innbyggere har rett til å klage til sitt nasjonale datatilsyn.

California Proposition 65-advarsel

Hva er denne advarselen?

Du kan se et produkt for salg som har følgende advarselsmerke:



ADVARSEL: Kreftfremkallende og skadelig for forplantningsevnen –
www.p65Warnings.ca.gov.

Hva er Prop 65?

Prop 65 gjelder for enhver virksomhet som har drift i California, selger produkter i California eller som lager produkter som kan selges i eller fraktes inn i California. Det pålegger at Californias guvernør fører og offentliggjør en liste over kjemikalier som det er kjent at kan forårsake kreft, fosterskader og/eller annen forplantningsskade. Listen, som oppdateres hvert år, inkluderer hundrevis av kjemikalier som brukes i mange dagligvarer. Formålet med Prop 65 er å informere offentligheten om disse kjemikaliene, og hvor utsatt man er for dem.

Prop 65 forbyr ikke salget av produkter som inneholder disse kjemikaliene, men krever i stedet advarsler på produktene, på produktemballasjen eller i litteraturen som følger med produktet. Videre betyr ikke en Prop 65-advarsel at et produkt ikke oppfyller produktsikkerhetsstandarder eller -krav. Faktisk har Californias myndigheter gjort det klart at en Prop 65-advarsel «ikke er det samme som en regulatorisk uttalelse om hvorvidt et produkt er 'trygt' eller 'utrygt'». Mange av disse kjemikaliene er blitt benyttet i produkter som har vært i daglig bruk i årevis, uten noen dokumenterte skadevirkninger. Hvis du ønsker mer informasjon, gå til <https://oag.ca.gov/prop65/faqs-view-all>.

En Prop 65-advarsel betyr at et selskap har enten (1) vurdert eksponeringsnivået og konkludert med at det overstiger «ikke-signifikant risikonivå», eller (2) har valgt å gi en advarsel basert på at de vet at et oppført kjemisk stoff er brukt, men de har ikke vurdert eksponeringsnivået.

Gjelder denne loven overalt?

Prop 65-advarslene er kun pålagt under californisk lov. Disse advarslene kan ses over hele California, i alle slags sammenhenger, inkludert, men ikke begrenset til, restauranter, dagligvarebutikker, hoteller, skoler og sykehus samt på et bredt spekter av produkter. I tillegg fører enkelte Internett- og postordreforhandlere Prop 65-advarsler på nettsidene eller i katalogene sine.

Er Californias advarsler strengere eller mindre strenge enn de føderale reglene?

Prop 65-standarder er ofte strengere enn både føderale og internasjonale standarder. Det finnes forskjellige stoffer som krever en Prop 65-advarsel selv ved nivåer som er mye lavere enn grensene satt føderalt. For eksempel er Prop 65-standarden for advarsler om bly 0,5 µg/dag, noe som er godt under føderale og internasjonale nivåer.

Hvorfor har ikke alle lignende produkter en slik advarsel?

- Produkter som selges i California, trenger en Prop 65-merking, mens lignende produkter som selges andre steder, ikke trenger det.
- Et selskap som er involvert i en Prop 65-rettssak, og som kommer til et forlik, kan bli påkrevd å ha Prop 65-advarsler på produktene sine. Men andre selskaper som lager lignende produkter, blir ikke nødvendigvis pålagt det samme.
- Håndhevelsen av Prop 65 er ikke helt konsekvent.
- Selskaper kan velge å ikke gi advarsler, fordi de har konkludert med at det ikke er nødvendig for dem å gjøre dette under Prop 65. Det at et produkt ikke har en advarsel, betyr ikke at produktet er fri for de oppførte kjemikaliene på lignende nivå.

Hvorfor har Toro inkludert en slik advarsel?

Toro har valgt å gi forbrukere så mye informasjon som mulig, slik at de kan ta informerte beslutninger om produktene de kjøper og bruker. Toro gir advarsler i enkelte tilfeller hvor vi vet at én eller flere oppførte kjemikalier er brukt, uten å ha evaluert eksponeringsnivået, siden ikke alle oppgitte kjemikalier har en bestemt pålagt eksponeringsgrense. Selv om eksponeringen fra Toro-produkter kan være ubetydelig eller godt innenfor «ikke-signifikant risiko»-nivået, har Toro valgt å gi Prop 65-advarsler på en føre-var-basis. I tillegg kan Toro risikere å bli saksøkt av delstaten California eller private parter som ønsker at Prop 65 skal håndheves, og bli ilagt dyre bøter, hvis vi ikke gir slike advarsler.