



Count on it.

Form No. 3447-324 Rev E

Bruksanvisning

Betongbrytare
Kompakta verktygsbärare

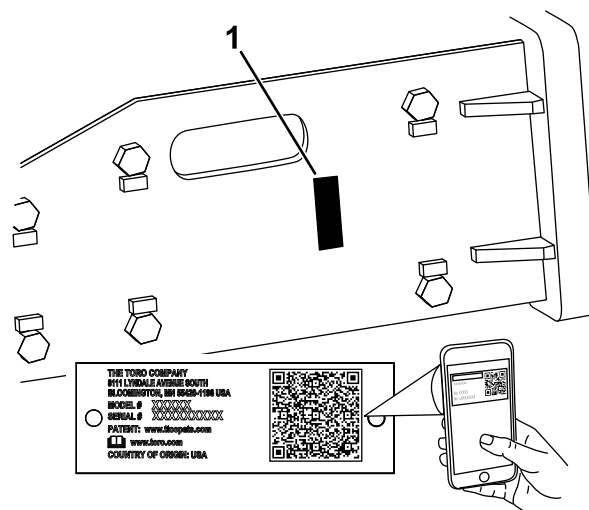
Modellnr 23136—Serienr 321000001 och högre



⚠ VARNING

KALIFORNIEN Proposition 65 Varning

Användning av produkten kan orsaka kemikalieexponering som av den amerikanska delstaten Kalifornien anses orsaka cancer, fosterskador och andra fortplantningsskador.



g360512

Figur 1

1. Modell- och serienummer

Modellnr _____
Serienr _____

I den här bruksanvisningen anges potentiella risker och alla säkerhetsmeddelanden har markerats med en varningssymbol (Figur 2), som anger fara som kan leda till allvarliga personskador eller dödsfall om föreskrifterna inte följs.



g000502

Figur 2
Varningssymbol

Två ord används också i den här bruksanvisningen för att markera information. **Viktigt** anger speciell teknisk information och **Observera** anger allmän information värd att notera.

Introduktion

Betongbrytaren är avsedd att användas med en kompakt verktygsbärare från Toro. Den är huvudsakligen konstruerad för att bryta betong, asfalt, sten eller tegel under renoveringsarbeten.

Läs den här informationen noga så att du lär dig att använda och underhålla produkten på rätt sätt, och för att undvika person- och produktskador. Du är ansvarig för att produkten används på ett korrekt och säkert sätt.

Besök www.Toro.com om du behöver utbildningsmaterial för säkerhet och drift, information om tillbehör, hjälp med att hitta en återförsäljare eller om du vill registrera din produkt.

Kontakta en auktoriserad återförsäljare eller Toros kundservice och ha produktens modell- och serienummer till hands om du har behov av service, Toro originaldelar eller ytterligare information. Modell- och serienumren har stansats på en plåt som sitter till höger om drivhuvudet. Skriv in numren i det tomma utrymmet.

Viktigt: Skanna rutkoden på serienummerdekalen (i förekommande fall) med en mobil enhet för att få tillgång till information om garanti, reservdelar och annat.

Innehåll

Säkerhet	3
Allmän säkerhet	3
Säkerhet i sluttningar	4
Säkerhetsföreskrifter för betongbrytare	4
Säkerhet vid underhåll och förvaring	4
Säkerhets- och instruktionsdekaler	5
Montering	6
1 Montera borrhkronan	6
Produktöversikt	6
Specifikationer	6
Redskap/tillbehör	6
Körning	7
Montera och demontera redskapet	7
Välja ett verktyg	7
Byta borrhkronan	7
Testa brytaren	9
Bryta material	10
Bryta en vertikal yta	10
Transportläge	10
Arbetstips	10
Underhåll	12
Rekommenderat underhåll	12
Smörja borrhkronan	12
Kontrollera kvävefyllningen	13
Kontrollera hydraulledningarna	13
Förvaring	14
Förvara redskapet	14
Felsökning	15

Säkerhet

⚠ FARA

Det kan finnas nedgrävda ledningar i arbetsområdet. Om du gräver av dem kan du få en elstöt eller orsaka en explosion.

Markera de platser i arbetsområdet där det förekommer nedgrävda ledningar och gräv inte på de markerade platserna. Kontakta en lokal kabelanvisningstjänst eller något annat företag som kan märka upp området (till exempel kan du ringa 811 i USA och i Australien kan du kontakta den nationella kabelanvisningstjänsten på telefon 1100).

Allmän säkerhet

Följ alltid alla säkerhetsanvisningar för att förhindra allvarliga skador eller dödsfall.

- **Transportera inte ett redskap med armarna upphöjda.** Transportera alltid redskapet nära marken. Se [Transportläge \(sida 10\)](#).
- Markera de platser i arbetsområdet där det förekommer nedgrävda ledningar och andra föremål och gräv inte på de markerade platserna.
- Läs och förstå innehållet i denna *bruksanvisning* innan du startar motorn.
- Håll koncentrationen helt på maskinen när du använder den. Ägna dig inte åt aktiviteter som kan distrahera dig, eftersom personskador eller skador på egendom då kan uppstå.
- Låt aldrig barn eller personer som saknar nödvändig utbildning använda maskinen.
- Håll händer och fötter borta från rörliga delar och redskap.
- Kör endast maskinen om skydd och andra säkerhetsanordningar sitter på plats och fungerar.
- Håll kringstående och husdjur borta från maskinen.
- Stanna maskinen, stäng av motorn och ta ut nyckeln innan du utför service på, tankar eller rensar maskinen.

Felaktigt bruk eller underhåll av maskinen kan leda till personskador. För att minska risken för skador ska du alltid följa säkerhetsanvisningarna och uppmärksamma varningssymbolen ⚠. Symbolen betyder Var försiktig, Varning eller Fara – anvisning om personsäkerhet. Underlåtenhet att följa anvisningarna kan leda till personskador och innebära livsfara.

Säkerhet i sluttningar

- **Kör uppför och nedför sluttningar med maskinens tunga ände riktad mot uppförbacken.** Viktfördelningen förändras beroende på vilket redskap som används. Det här redskapet gör maskinens framände till den tunga änden.
- **Håll redskapet i det nedfällda läget när du kör i sluttningar.** Om du lyfter redskapet vid körning i sluttning påverkas maskinens stabilitet.
- Sluttningar är en betydande faktor vid olyckor som orsakas av att föraren förlorat kontrollen eller av tippning. Sådana olyckor kan leda till allvarliga personskador eller dödsfall. Du måste vara extra försiktig när du kör maskinen i en sluttning eller i ojämn terräng.
- Skapa egna rutiner och regler för körning i sluttningar. Rutinerna ska innehålla en kartläggning av arbetsplatsen för att avgöra vilka sluttningar som är säkra för maskindrift. Använd alltid sunt förnuft och ett gott omdöme när du utför kontrollen.
- Sakta ned och var extra försiktig vid körning på sluttande underlag. Markförhållandena kan påverka maskinens stabilitet.
- Undvik att starta eller stanna på lutande underlag. Kör långsamt rakt nerför sluttningen om maskinen skulle förlora greppet.
- Undvik att svänga i sluttningar. Om du måste svänga, gör det långsamt och håll maskinens tyngre ände mot uppförslutet.
- Alla rörelser i sluttningar ska ske långsamt och gradvis. Gör inga plötsliga ändringar i hastighet eller riktning.
- Om du känner dig osäker när du kör maskinen i sluttningar ska du undvika att göra det.
- Se upp för gropar, fåror och gupp. Ojämn terräng kan välta maskinen. Det kan finnas dolda hinder i högt gräs.
- Var försiktig när du kör på vått underlag. Försämrade drivkraft kan leda till att maskinen glider.
- Utvärdera området och säkerställ att marken är tillräckligt stabil för maskinen.
- Var försiktig när du använder maskinen nära följande:
 - Stup
 - Diken
 - Flodbäddar
 - Vattendrag

Maskinen kan välta plötsligt om ett hjul eller larvband kör över en kant eller om kanten ger

vika. Håll ett säkert avstånd mellan maskinen och riskfyllda områden.

- Ta inte bort eller koppla på redskap i en sluttning.
- Parkera inte maskinen i en backe eller på en sluttning.

Säkerhetsföreskrifter för betongbrytare

- Använd personlig skyddsutrustning (PPE) och lämpliga kläder, inklusive följande:
 - Hjälms
 - Andningsskydd eller dammask
 - Skyddsglasögon
 - Hörselkåpor
 - Kraftiga, halkfria skyddsskor
 - Långbyxor
 - Tröja med långa ärmar som sitter tätt vid handlederna
 - Åtsittande handskar utan knytband eller lösa slag
- För hjuldrivna traktorenheter ska motvikten användas när redskapet körs.
- Håll traktorenheten borta från kanten som bryts.
- Bryt inte material direkt under traktorenhetens främre del.
- Inuti brytaren finns en kammare som innehåller trycksatt kväve och som under vissa omständigheter kan explodera. Ta inte isär brytarens stomme.
- Fyll aldrig på kammarens stötdämpare själv. Kontakta en auktoriserad återförsäljare för påfyllning.
- Kontrollera att brytaren endast fylls med kväve.
- Skicka inte en påfylld brytare med flygfrakt.

Säkerhet vid underhåll och förvaring

- Kontrollera med jämna mellanrum att fästelementen är korrekt åtdragna för att säkerställa att utrustningen är i säkert bruksskick.
- Om du ska förvara redskapet under en längre period bör du läsa *bruksanvisningen* eftersom den innehåller viktig information.
- Underhåll eller byt vid behov ut dekalerna med säkerhetsanvisningar och instruktioner.

Säkerhets- och instruktionsdekal

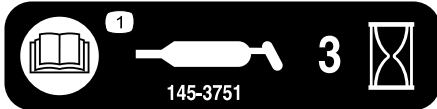


Säkerhetsdekalerna och säkerhetsinstruktionerna är fullt synliga för föraren och finns nära alla potentiella farozoner. Ersätt dekalerna som har skadats eller saknas.

⚠ **WARNING: Cancer and Reproductive Harm - www.P65Warnings.ca.gov.**
For more information, please visit www.ttcoCAProp65.com

133-8061
decal133-8061

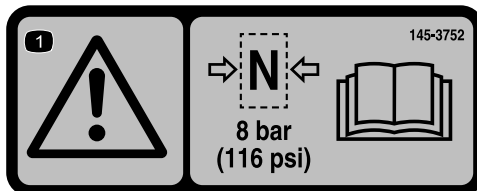
133-8061



145-3751
decal145-3751

145-3751

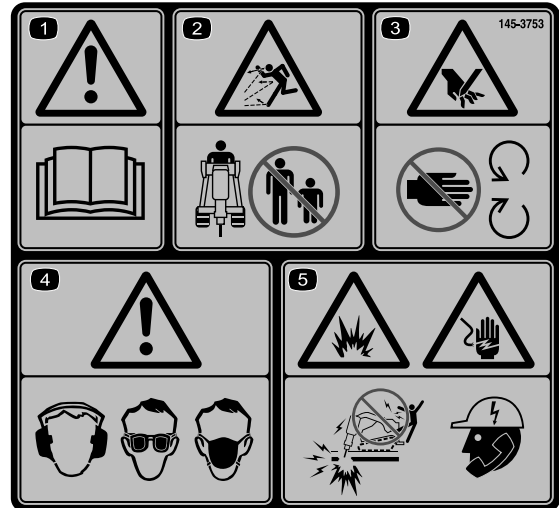
1. Läs *bruksanvisningen*. Smörj maskinen var tredje timme.



145-3752
decal145-3752

145-3752

1. Varning – maximalt tryck är 8 bar. Läs *bruksanvisningen*.



145-3753
decal145-3753

145-3753

1. Varning – läs *bruksanvisningen*.
2. Risk för föremål som slungas ut – håll kringstående på avstånd
3. Avkapnings-/avslitningsrisk för händer – håll avstånd till rörliga delar.
4. Varning – använd hörsel-, ögon- och andningskydd.
5. Risk för explosion och elstötar – använd inte maskinen och kontakta det lokala kraftbolaget.

Montering

1

Montera borrkronan

Inga delar krävs

Tillvägagångssätt

1. Placera betongbrytaren på träblock med låspinnepluggarna riktade mot taket.
2. Ta bort låspinnepluggarna från betongbrytaren.
3. Ta bort låspinnarna (Figur 6).
4. Montera borrkronan. Se [Montera borrkronan \(sida 8\)](#).

Produktöversikt

Specifikationer

Obs: Specifikationer och design kan komma att ändras utan föregående meddelande.

Bredd	63 cm
Längd	130 cm
Höjd	33 cm
Vikt	176 kg
Borrkronans arbetslängd	29 cm
Borrkronans diameter	5 cm
Slagenergiklass	339 J
Slagfrekvens	600–1 150 slag per minut (bpm)
Flödesintervall	20–35 liter per minut

Redskap/tillbehör

Det finns ett urval av godkända Toro-redskap och -tillbehör som du kan använda för att förbättra och utöka maskinens kapacitet. Kontakta en auktoriserad återförsäljare eller auktoriserad Toro-distributör, eller gå till www.Toro.com för att se en lista över alla godkända redskap och tillbehör.

Använd endast originalreservdelar och tillbehör från Toro för att garantera optimal prestanda och fortlöpande säkerhet för produkten. Det kan vara farligt att använda reservdelar och tillbehör från andra tillverkare och det kan göra produktgarantin ogiltig.

Körning

Viktigt: För traktorenheter i 300-serien måste du montera avlastningsventilsatsen på traktorenheten innan du använder brytaren. Om man inte installerar satsen kan traktorenheten skadas. Kontakta en auktoriserad återförsäljare för mer information.

Montera och demontera redskapet

Information om monterings- och borttagningsförfarandet finns i traktorenhetens *bruksanvisning*.

Viktigt: Före monteringen av redskapet placerar du maskinen på ett plant underlag och ser till att fästplattorna är rena från smuts och skräp och att stiften roterar fritt. Om stiften inte roterar fritt måste du smörja dem.

Obs: Använd alltid traktorenheten när du lyfter och flyttar redskapet.

⚠ VARNING

Om snabbkopplingsstiften inte är helt inskjutna i redskapets fästplatta kan redskapet falla av maskinen och krossa dig eller kringstående.

Se till att snabbkopplingsstiften sitter ordentligt i fästplattan.

⚠ VARNING

Hydraulolja som läcker ut under tryck kan tränga in i huden och orsaka skada. Vätska som trängt in i huden vid en olycka måste opereras bort inom några få timmar av en läkare som känner till den här sortens skador, annars kan kallbrand uppstå.

- Se till att alla hydraulvätskeslangar och -ledningar är i gott skick och att alla hydraulanslutningar och -kopplingar är ordentligt åtdragna innan hydraulsystemet trycksätts.
- Håll kropp och händer borta från småläckor eller munstycken som sprutar ut hydraulvätska under högt tryck.
- Använd kartong eller papper för att finna hydraulläckor. Använd aldrig händerna.

⚠ VAR FÖRSIKTIG

Hydraulkopplingar, hydraulledningar/ventiler och hydraulolja kan vara heta. Du kan bränna dig om du vidrör heta komponenter.

- Bär handskar när du kopplar från hydraulkopplingarna.
- Låt maskinen svalna innan du rör vid några hydrauliska komponenter.
- Rör inte vid hydraulvätskespill.

Välja ett verktyg

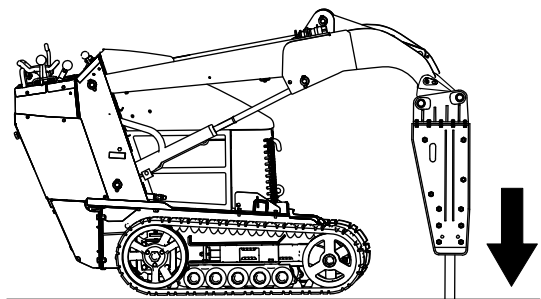
Använd följande tabell för att välja det lämpligaste verktyget för drift:

Verktyg	Användning
Mejsel	Används för alla arbeten där jord förflyttas, utgrävningar i smala diken samt för skiktad mark eller sten och medelhårda bergarter.
Pikmejsel	Används för att krossa stenar samt annat mellanhårt material. Dock ej lagrade bergarter.
Asfaltsskärare	Används för att skära asfaltbeläggning, tegelväggar eller gräs.

Byta borrhkronan

Avlägsna borrhkronan

1. Parkera maskinen på ett plant underlag och koppla in parkeringsbromsen (i förekommande fall).
2. Höj lastarmarna och luta brytaren så att den står vertikalt.
3. Sänk ned borrhkronan till marken och tryck upp den i brytaren tills det tar stopp.

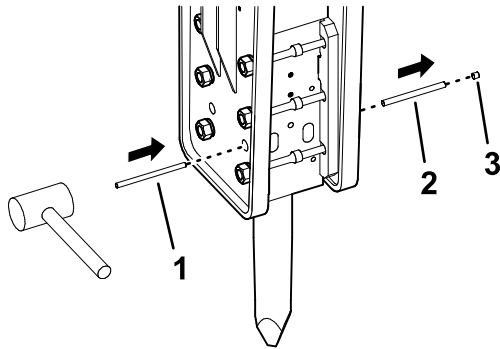


Figur 3

g359140

4. Stäng av motorn och ta ut nyckeln.
5. Montera cylinderlåsen.

- Använd en hammare och borttagningsstiftet för borrkronan för att avlägsna stoppluggen och stoppstiftet.

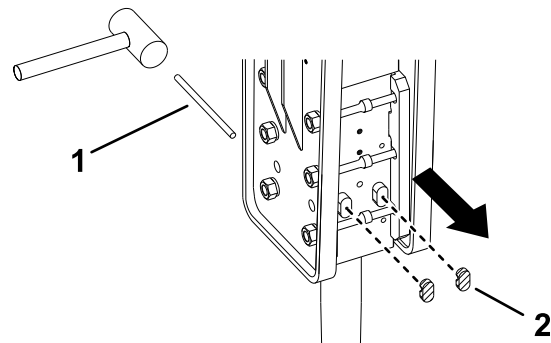


Figur 4

g358958

- Borttagningsstift för borrkrona
- Stoppstift
- Stopplugg

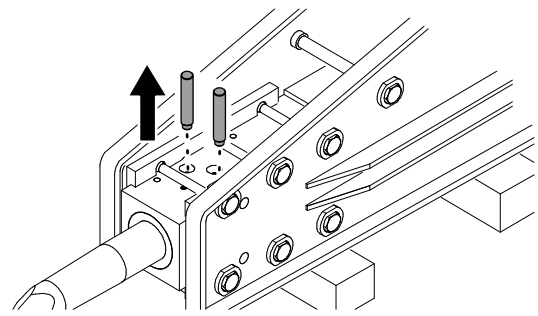
- Använd en hammare och borttagningsstiftet för borrkronan för att ta bort de två låspinnepluggarna via den andra änden av låspinnepluggarna.



Figur 5

g359829

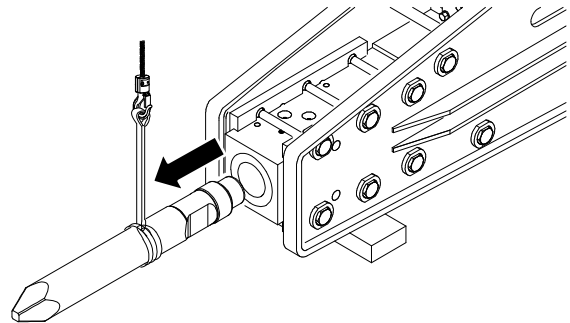
- Borttagningsstift för borrkrona
- Låspinneplugg (2)



Figur 6

g429684

- Ta bort borrkronan.



Figur 7

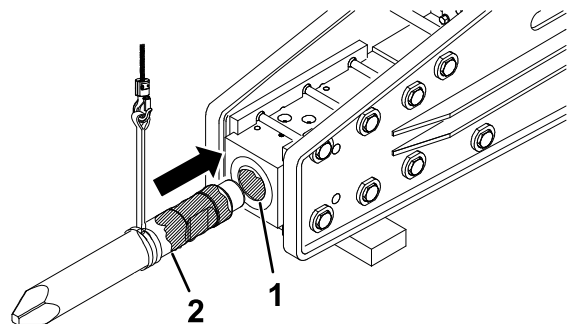
g429706

Obs: Plocka inte bort låspinnarna. Om du gör det kan borrkronan lossna.

Montera borrkronan

- Se till att betongbrytaren står stadigt på marken.
- Smörj borrkronan och insidan av borrkronans bussning.

Obs: Applicera inte fett på den lilla axeln på borrkronans ände.



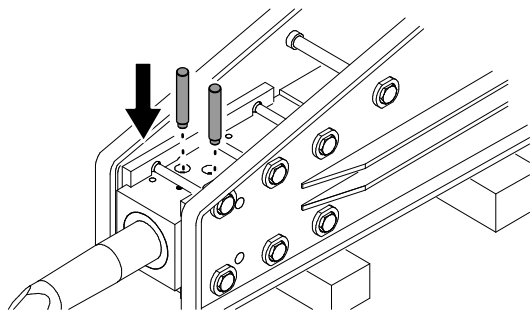
Figur 8

g429754

- Borrkronans bussning
- Borrkrona

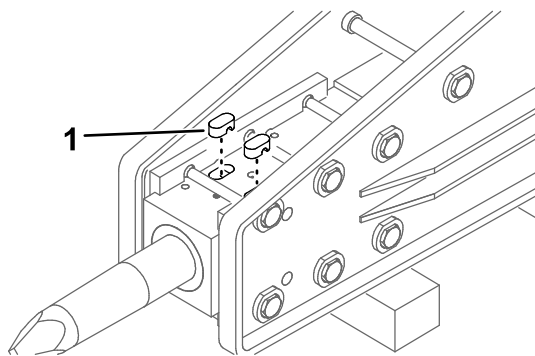
- För in borrkronan i brytarens hölje och rikta in skårorna på borrkronan efter öppningarna för låspinnarna.
- Montera de två låspinnarna.

- Ta bort cylinderlåsen på lastarmen.
- Sänk lastarmarna och placera brytaren på träblock med låspinnepluggarna riktade mot taket.
- Stäng av motorn och ta ut nyckeln.
- Avlägsna låspinnarna genom att använda borttagningsstiftet för borrkronan underifrån.



Figur 9

g429705

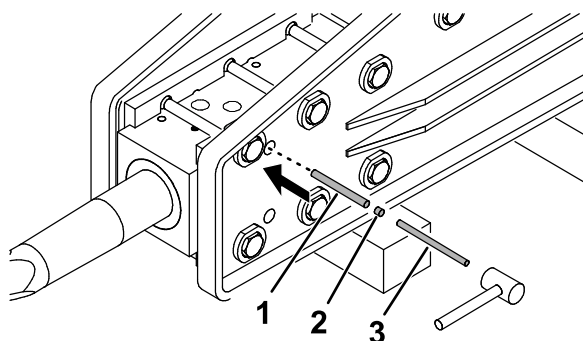


Figur 12

g359804

5. Använd en hammare och borttagningsstiftet för borkkronan för att montera stoppstiftet och stoppluggen.

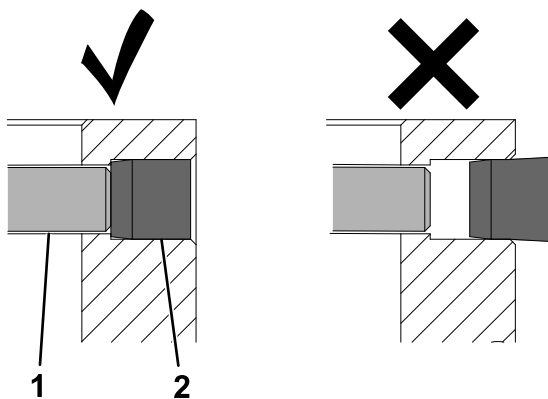
Viktigt: Se till att stoppluggen är helt insatt i höljet enligt bilden i [Figur 11](#).



Figur 10

g429755

1. Stoppstift
2. Stopplugg
3. Borttagningsstift



Figur 11

g358957

1. Stoppstift
2. Stopplugg

6. Montera de två låspinnepluggarna och rikta in spåret på pluggarna efter stoppstiftet.

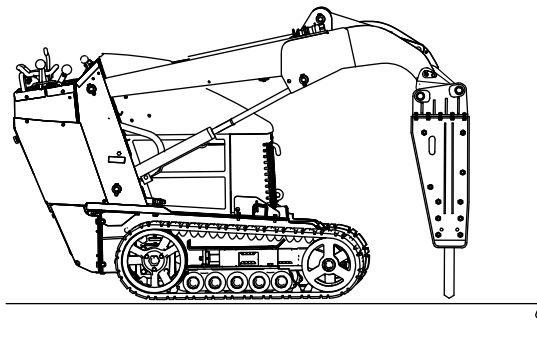
1. Låspinneplugg (2)

7. Fetta borkkronan. Se [Smörja borkkronan \(sida 12\)](#).

Testa brytaren

Viktigt: När du har monterat brytaren på en maskin, särskilt efter förvaring, ska du alltid testa den innan du börjar bryta material så att eventuell luft i oljekretsen frigörs. Oljefilmen kan gå sönder om du använder brytaren efter ett uppehåll utan att först släppa ut luften, vilket medför att brytaren skär sig.

1. Parkera maskinen på ett plant underlag och koppla in parkeringsbromsen (i förekommande fall).
2. Hög lastarmarna och luta brytaren så att den står vertikalt. Se till att borkkronan inte vidrör marken.



Figur 13

g359139

3. Koppla långsamt in den främre hydrauliken tills brytarkolven höjer sig. Dra sedan långsamt tillbaka hydrauliken innan kolven aktiveras.

Viktigt: Låt inte kolven aktiveras.

4. Se tabellen för testtider för de två stadierna.

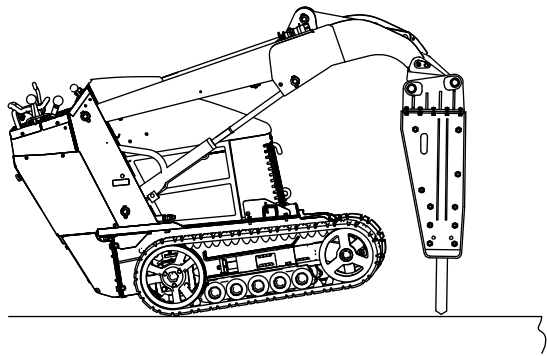
Viktigt: Låt inte kolven aktiveras under avluftning och återhämtning för tätning.

	1	2
	Återhämtningstid för avluftning och tätning	Förberedelsestid
Ny brytare	15 minuter	Kör maskinen i 10 minuter med 50 % gaspådrag och sedan i 20 minuter med 70 % gaspådrag
Efter att slangarna har anslutits, inga reparationer		
Efter reparationer på brytaren	20 minuter	

Bryta material

Viktigt: Kontinuerlig drift på en och samma plats under långa perioder medför höga temperaturer på borrkronans spets. Detta kan leda till att borrkronan förlorar sin hållbarhet och blir trubbig under brytningen, vilket därmed förstör borrkronan.

- Justera maskinens gasreglage efter behov och typ av material som bryts:
 - För maskiner i 300-serien ska du använda fullt gaspådrag (maximalt motorvarvtal), den låga växeln (sköldpaddsläget) på växelväljarspaken och justera flödesavdelarventilen till ungefär klockan 10.
 - För e-Dingo-maskiner ska du ändra redskapsläget till Hammarläge.
 - För maskiner i TX-serien ska du använda 75 % gaspådrag.
- Placera brytarens borrkrona 15–46 cm från kanten på materialet som ska brytas i en vinkel på 90 grader.



Figur 14

g359138

- Tryck nedåt med lastarmarna tills traktorenhetens framsida lyfter från marken med cirka 5 cm.

Obs: Aktivera endast brytaren när borrkronan nuddar marken och det finns ett tryck nedåt.

Viktigt: Se till att hydraulcylindrarna har minst 5 cm slaglängd. Använd inte

betongbrytaren när hydraulcylindrarna är helt utsträckta.

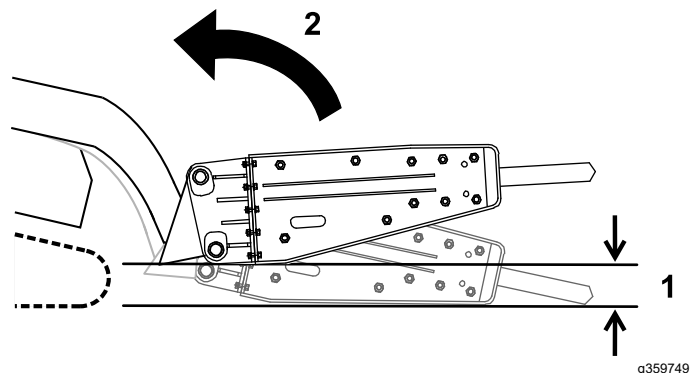
- Aktivera brytaren och bibehåll trycket nedåt medan borrkronan arbetar sig igenom materialet som bryts.
- När materialet har brutits sönder ska du omedelbart koppla ur hydrauliken för att sluta slå mot marken.

Bryta en vertikal yta

- Placera borrkronan mot den vertikala ytan på samma sätt som du skulle placera den mot en horisontal yta.
- Bibehåll ett tryck på borrkronan genom att köra traktorenheten framåt mot den vertikala ytan samtidigt som du aktiverar brytaren.
- Sänk regelbundet ned brytaren i en vertikal position så att eventuellt skräp som har samlats i brytaren kan falla till marken.

Transportläge

När du transporterar redskapet ska du hålla det så nära marken som möjligt – högst 15 cm över marken. Tippa det bakåt.



Figur 15

g359749

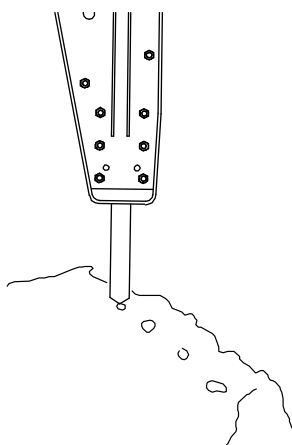
- Högst 15 cm över marken
- Tippa redskapet bakåt.

Arbetstips

- Om borrkronan placeras för långt ifrån materialets kant kan materialet absorbera energin, vilket leder till att det inte går sönder.
- Om materialet inte gått sönder efter 1 minut ska du stoppa brytaren och flytta borrkronan till en annan plats.
- Låt inte borrkronan fastna i materialet som bearbetas då det kan leda till att borrkronan böjs eller slits ut i förtid. Se till att all kraft som appliceras på brytaren är i linje med borrkronan. Kraften ska inte gå från sida till sida eller framifrån

och bakåt. Detta innebär att traktorenheten kan behöva flyttas med jämna mellanrum.

- Lyssna till ljudet som kommer från brytaren medan redskapet används. Ljudet ändras i takt med att trycket nedåt minskar. Om enhetens tryck nedåt är för svagt så hörs ett metallslag från hammaren eftersom den felaktigt slår i borrkronan.
- Ett för högt tryck nedåt däremot leder till starka vibrationer i enheten.
- Åtskilliga material bryts dåligt om man arbetar kontinuerligt på en och samma plats. Varje gång brytaren penetrerar materialet utan att bryta sönder det ska du flytta till en ny plats, cirka 7,6 cm från det föregående hålet, i en parallell linje med materialets kant. Detta gör skåror i materialet och om det upprepas tillräckligt många gånger så kommer en stor bit av materialet att brytas av.



Figur 16

g359750

-
- Om du bryter armerad betong ska du använda en mejsel i brytaren för att skära igenom armeringen i betongen. Du kan även kapa armeringen med en skärbrännare.
 - **Tips för att öka brytarens livslängd:**
 - Se till att hydraulcylindrarna har minst 5 cm slaglängd. Använd inte betongbrytaren när hydraulcylindrarna är helt utsträckta.
 - Använd aldrig borrkronan för att bända loss material.
 - Undvik att abrupt stöta borrkronan mot material.
 - Använd inte brytaren för att lyfta eller flytta material.
 - Använd inte brytaren under vatten. Låt endast borrkronan komma i kontakt med vatten.

Underhåll

⚠ VAR FÖRSIKTIG

Om du lämnar nyckeln i tändningslåset kan någon råka starta motorn av misstag och skada dig eller någon annan person allvarligt.

Ta ut nyckeln ur tändningslåset innan du utför något underhåll.

Rekommenderat underhåll

Underhållsintervall	Underhållsförfarande
Varje användning eller dagligen	<ul style="list-style-type: none">• Smörj borrkronan. (Smörj var tredje timme vid drift och efter varje tvätt.)• Kontrollera hydraulledningarna med avseende på läckage, lösa kopplingar, knäckta slangar, lösa fästdon, slitage, väderpåverkan och kemiskt slitage.• Kontrollera och dra åt alla fästelement.• Kontrollera fäststiften, hålen, borrkronans bussning och låspinnarna för att se om de är lösa eller slitna. Montera på nytt eller byt ut efter behov.
Var 40:e timme	<ul style="list-style-type: none">• Mät borrkronans längd när den är intryckt i borrkronans hållare. Byt ut borrkronan om den uppmätta längden är mindre än 200 mm.
Var 100:e timme	<ul style="list-style-type: none">• Kontrollera kvävefyllningen i ackumulatorn.
Före förvaring	<ul style="list-style-type: none">• Måla i skador i lacken.

Smörja borrkronan

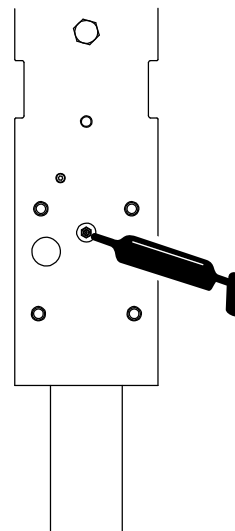
Serviceintervall: Varje användning eller dagligen—Smörj borrkronan. (Smörj var tredje timme vid drift och efter varje tvätt.)

Fetttyp: mejselpasta

1. Parkera maskinen på ett plant underlag och koppla in parkeringsbromsen (i förekommande fall).
2. Luta brytaren så att den står vertikalt. Sänk sedan ned den till marken för att trycka upp borrkronan i brytaren tills det tar stopp.

Viktigt: Om man inte trycker upp borrkronan i brytaren före smörjning så kan smörjfettet eventuellt fylla utrymmet mellan borrkronans spets och brytarens kolv. Detta leder till att kolven trycksätter fettet och skadar tätningen nästa gång du använder brytaren.

3. Stäng av motorn och ta ut nyckeln.
4. Torka av smörjnippeln med en trasa.
5. Sätt på en fettspruta på nippeln.



Figur 17

g359783

6. Pumpa in smörjfett i nippeln tills fettet antingen börjar sippra ut ur den nedre bussningen och låspinnen eller tills det blir svårt att pumpa fettsprutan.
7. Torka bort allt överflödigt fett.

Kontrollera kvävefyllningen

Serviceintervall: Var 100:e timme

⚠ VARNING

Inuti brytaren finns en kammare med trycksatt kväve som under vissa omständigheter kan explodera och orsaka personskador eller dödsfall, även bland kringstående.

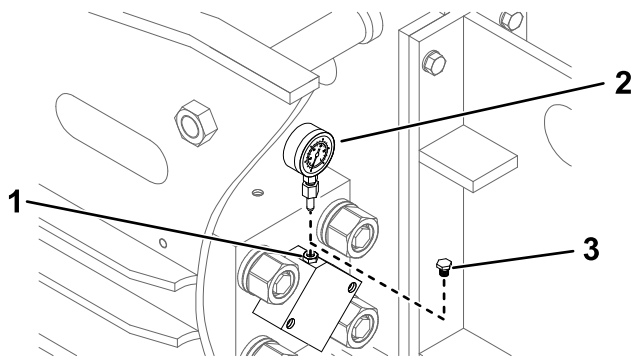
- Ta inte isär brytarens hölje.
- Fyll aldrig på kammaren själv. Ta alltid brytaren till en auktoriserad återförsäljare för påfyllning.
- Kontrollera att brytaren endast fylls med kväve. Andra gaser kan explodera.
- Skicka inte en påfylld brytare med flygfrakt.

Inuti brytaren finns en ackumulator med en kammare med trycksatt kväve. Efter många timmars användning kan trycket komma att minska, varvid brytarens prestanda minskar.

Kraftiga vibrationer i de extra hydraulslangarna är ett tecken på att trycket sjunker i kammaren. Om detta inträffar ska du ta brytaren till en auktoriserad återförsäljare för påfyllning.

Kvävgasträck: 8 bar

1. Ställ maskinen på ett plant underlag, koppla in parkeringsbromsen (i förekommande fall) och sänk brytaren till marken.
2. Stäng av motorn och ta ut nyckeln.
3. Ta bort gasventilpluggen från cylinderkåpan.



Figur 18

- | | |
|----------------|-------------------|
| 1. Gasventil | 3. Gasventilplugg |
| 2. Tryckmätare | |

4. För in en tryckmätare i gasventilen och mät värdet.
5. Om det är lågt ska du kontakta en auktoriserad återförsäljare för påfyllning.

Kontrollera hydraulledningarna

Serviceintervall: Varje användning eller dagligen

⚠ VARNING

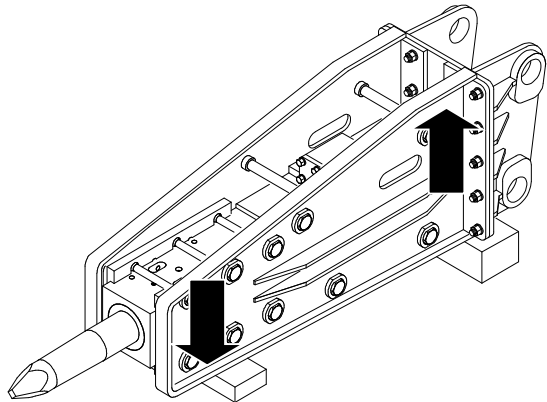
Hydraulolja som läcker ut under tryck kan tränga in i huden och orsaka skada. Vätska som trängt in i huden vid en olycka måste opereras bort inom några få timmar av en läkare som känner till den här sortens skador, annars kan kallbrand uppstå.

- Håll kropp och händer borta från småläckor eller munstycken som sprutar ut hydraulvätska under högt tryck.
- Använd kartong eller papper för att finna hydraulläckor. Använd aldrig händerna.

Förvaring

Förvara redskapet

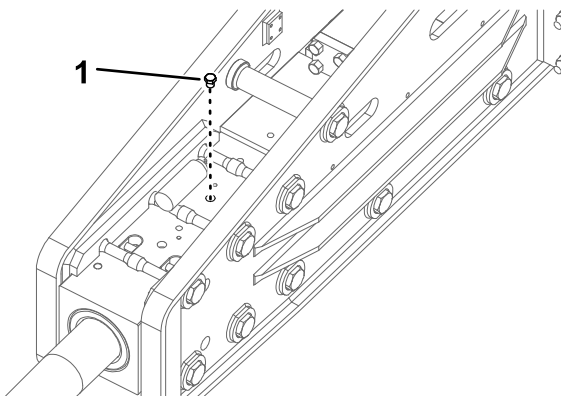
1. Parkera maskinen på ett plant underlag och koppla in parkeringsbromsen (i förekommande fall).
2. Placera brytaren på två träbitar så att sidan med cylindern är högre upp än sidan med mejselhållaren.



Figur 19

g359808

3. Ta bort redskapet från maskinen.
4. Tvätta redskapet med vatten och ett mildt rengöringsmedel för att avlägsna smuts och beläggningar.
5. Kontrollera och dra åt alla bultar, muttrar och skruvar. Reparera eller byt ut alla skadade och utslitna delar.
6. Måla i lackskador och bara metallytor. Färg finns att köpa hos din närmaste auktoriserade återförsäljare.
7. Ta bort sexkantspluggen och spreja insidan av kolvområdet med rostskyddssprej. Montera sexkantspluggen.

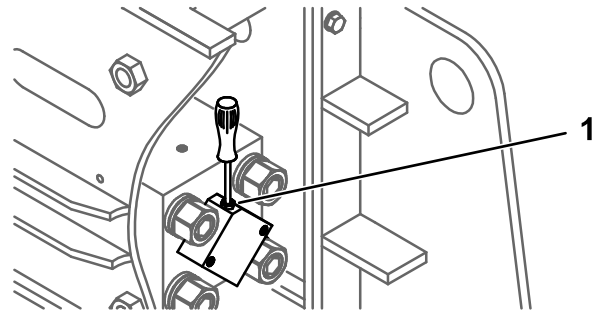


Figur 20

g359806

1. Sexkantsplugg

8. Om redskapet ska förvaras i mer än 30 dagar bör gastrycket avlägsnas från redskapet:
 - A. Ta bort borrkronan. Se [Avlägsna borrkronan \(sida 7\)](#)
 - B. Släpp ut kvävgasen från cylinderkåpan genom gasventilen.

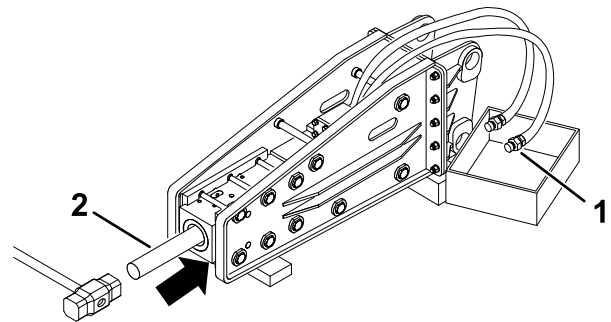


Figur 21

g359805

1. Gasventil

- C. Ställ ett avtappningskärl under slangarna och lossa pluggarna.



Figur 22

g359807

1. Slangplugg
2. Stång

- D. För in en stång i kolven och tryck försiktigt in den med en hammare.

Obs: Detta frigör eventuellt överskott av kvävgas från kammarens stötdämpare.

- E. Dra åt slangpluggarna.

- F. Smörj borrkronan och montera den. Se [Montera borrkronan \(sida 8\)](#).

9. Förvara brytaren i ett rent och torrt garage eller lagerutrymme. Täck över redskapet för att skydda det och hålla det rent.
10. Byt ut kvävgasen före användning när du plockar fram brytaren från förvaring. Kontakta en auktoriserad återförsäljare.

Felsökning

Problem	Möjliga orsaker	Åtgärd
Hydraulvätska läcker ut.	<ol style="list-style-type: none"> 1. En tätning, o-ring eller reservring är sliten eller skadad. 2. Kolven eller cylindern har skurit sig. 3. Dragstångens mutter, chokeplugg eller slangadapter är lös. 	<ol style="list-style-type: none"> 1. Kontakta en auktoriserad återförsäljare. 2. Kontakta en auktoriserad återförsäljare. 3. Dra åt den lösa delen.
Mer än 10 bar kvävgas läcker ut var 100:e timme.	<ol style="list-style-type: none"> 1. En o-ring, kolv eller tätning är sliten eller skadad. 2. Kolven eller cylindern har skurit sig. 	<ol style="list-style-type: none"> 1. Kontakta en auktoriserad återförsäljare. 2. Kontakta en auktoriserad återförsäljare.
Brytaren slår inte.	<ol style="list-style-type: none"> 1. Hydraulvätskans temperatur är för låg. 2. Kvävgastrycket i kammaren är för högt. 3. Avstängningsventilen är stängd. 4. Tryckinställningen för avlastningsventilen är för lågt. 5. Hydraulpumpen fungerar dåligt. 6. Det finns inte tillräckligt mycket tryck nedåt på borrkronan. 7. En hydraulslang är igensatt. 	<ol style="list-style-type: none"> 1. Värm upp brytaren. 2. Minska gastrycket till rätt nivå. 3. Öppna avstängningsventilen. 4. Kontakta en auktoriserad återförsäljare. 5. Kontakta en auktoriserad återförsäljare. 6. Applicera mer tryck nedåt på borrkronan. 7. Ta bort blockeringen eller byt ut slangen.
Brytaren slår på ett oregelbundet vis.	<ol style="list-style-type: none"> 1. Reglerventilen, kolven eller cylindern har skurit sig. 2. Tryckinställningen för avlastningsventilen är för lågt. 3. Hydraulpumpen fungerar dåligt. 4. Det finns inte tillräckligt mycket tryck nedåt på borrkronan. 5. Kvävgastrycket i kammaren är för högt. 	<ol style="list-style-type: none"> 1. Kontakta en auktoriserad återförsäljare. 2. Kontakta en auktoriserad återförsäljare. 3. Kontakta en auktoriserad återförsäljare. 4. Applicera mer tryck nedåt på borrkronan. 5. Minska gastrycket till rätt nivå.
Brytaren har ingen kraft.	<ol style="list-style-type: none"> 1. Kvävgastrycket i kammaren är för lågt. 	<ol style="list-style-type: none"> 1. Kontakta en auktoriserad återförsäljare.

Anteckningar:

Försäkran om inbyggnad

The Toro Company, 8111 Lyndale Avenue South, Bloomington, MN, USA försäkrar att nedanstående enheter överensstämmer med nedanstående direktiv, förutsatt att de monteras i enlighet med medföljande anvisningar på vissa Toro-modeller enligt vad som anges i tillämplig försäkran om överensstämmelse.

Modellnr	Serienr	Produktbeskrivning	Fakturabeskrivning	Allmän beskrivning	Direktiv
23136	321000001 och högre	Betongbrytare, kompakt verktygsbärare	HYDRAULIC BREAKER, DINGO	Kompakt verktygsbärare	2006/42/EG

Relevant teknisk dokumentation har sammanställts enligt kraven i Del B i Bilaga VII i direktivet 2006/42/EG.

Vi åtar oss att vidarebefordra, vid förfrågningar från nationella myndigheter, relevant information om denna delvis fullbordade maskin. Vidarebefordringen sker elektroniskt.

Maskinen ska inte tas i drift förrän den har monterats på lämpliga Toro-modeller enligt anvisningarna i tillhörande försäkran om överensstämmelse och i enlighet med alla andra tillgängliga anvisningar, varefter maskinen kan sägas överensstämma med alla relevanta direktiv.

Intygas:



Chad Moe
Senior Engineering Manager
8111 Lyndale Ave. South
Bloomington, MN 55420, USA
januari 18, 2024

Auktoriserad representant:

Marcel Dutrieux
Manager European Product Integrity
Toro Europe NV
Nijverheidsstraat 5
2260 Oevel
Belgium

UK Declaration of Incorporation

The Toro Company, 8111 Lyndale Avenue South, Bloomington, MN, USA försäkrar att nedanstående enheter överensstämmer med nedanstående direktiv, förutsatt att de monterats i enlighet med medföljande anvisningar på vissa Toro-modeller enligt vad som anges i tillämplig försäkran om överensstämmelse.

Modellnr	Serienr	Produktbeskrivning	Fakturabeskrivning	Allmän beskrivning	Direktiv
23136	321000001 och högre	Betongbrytare, kompakt verktygsbärare	HYDRAULIC BREAKER, DINGO	Kompakt verktygsbärare	S.I. 2008 nr 1597

Relevant teknisk dokumentation har sammanställts enligt kraven i förteckning 10 i S.I. 2008 nr 1597.

Vi åtar oss att vidarebefordra, vid förfrågningar från nationella myndigheter, relevant information om denna delvis fullbordade maskin. Vidarebefordringen sker elektroniskt.

Maskinen ska inte tas i drift förrän den har monterats på lämpliga Toro-modeller enligt anvisningarna i tillhörande försäkran om överensstämmelse och i enlighet med alla andra tillgängliga anvisningar, varefter maskinen kan sägas överensstämma med alla relevanta direktiv.

This declaration has been issued under the sole responsibility of the manufacturer.
The object of the declaration is in conformity with relevant UK legislation.

Auktoriserad representant:

Marcel Dutrieux
Manager European Product Integrity
Toro U.K. Limited
Spellbrook Lane West
Bishop's Stortford
CM23 4BU
United Kingdom



Chad Moe
Senior Engineering Manager
8111 Lyndale Ave. South
Bloomington, MN 55420, USA
januari 18, 2024

Integritetsmeddelande för EES/Storbritannien

Hur Toro använder dina personuppgifter

The Toro Company ("Toro") respekterar din integritet. När du köper våra produkter kan vi komma att samla in vissa personuppgifter om dig, antingen direkt från dig eller via din lokala Toro-återförsäljare. Toro använder dessa uppgifter för att uppfylla avtalsenliga skyldigheter såsom att registrera din garanti, behandla dina garantianspråk eller för att kontakta dig i händelse av att en produkt måste återkallas samt för legitima affärsändamål såsom att mäta kundnöjdhet, förbättra våra produkter eller förse dig med produktinformation som kan vara av intresse. Toro kan vidarebefordra uppgifterna till våra dotterbolag, närstående bolag, återförsäljare eller andra affärspartner i samband med dessa aktiviteter. Vi kan även vidarebefordra personuppgifter när det krävs enligt lag eller i samband med försäljning, köp eller sammanslagning av ett företag. Vi säljer aldrig dina personuppgifter till något annat företag i marknadsföringssyfte.

Kvarhållande av personuppgifter

Toro kvarhåller dina personuppgifter så länge det är relevant för ovan nämnda syften och i enlighet med gällande lagstiftning. Kontakta legal@toro.com för mer information om tillämpliga kvarhållandeperioder.

Toros säkerhetsengagemang

Dina personuppgifter kan komma att behandlas i USA eller i något annat land som kanske har mindre strikta dataskyddslagar än landet där du är bofast. Närhelst vi överför dina uppgifter utanför landet där du är bofast kommer vi att tillämpa de åtgärder som krävs juridiskt för att säkerställa att lämpliga säkerhetsåtgärder tillämpas för att skydda dina uppgifter samt säkerställa att uppgifterna behandlas på ett säkert sätt.

Åtkomst och korrigering

Du kan ha rätt att korrigera eller granska dina personuppgifter samt neka eller begränsa behandling av dina personuppgifter. Om du vill göra detta ska du kontakta oss via e-post på legal@toro.com. Om du har några frågor angående hur Toro har hanterat dina uppgifter uppmanar vi dig att ta upp detta direkt med oss. Observera att personer som är bosatta i Europa har rätt att föra klagan via sina lokala dataskyddsmyndigheter.

Delstaten Kaliforniens Proposition 65-varningsinformation

Vad är det här för varning?

Du kanske ser en produkt till salu som har en varningsetikett enligt följande:



WARNING: Cancer och fortplantningsskador – www.p65Warnings.ca.gov.

Vad är Prop 65?

Prop 65 omfattar alla företag som är verksamma i Kalifornien, som säljer produkter i Kalifornien eller som tillverkar produkter som kanske kommer att säljas i eller föras in i Kalifornien. Prop 65 kräver att Kaliforniens guvernör ska publicera och uppdatera en lista med kemikalier som är kända för att orsaka cancer, fosterskador och/eller andra fortplantningsskador. Listan, som uppdateras årligen, inkluderar hundratals kemikalier som återfinns i många vardagliga bruksföremål. Syftet med Prop 65 är att informera allmänheten om exponering för dessa kemikalier.

Prop 65 förbjuder inte försäljning av produkter som innehåller dessa kemikalier, men varningar krävs på alla produkter och förpackningar samt på all produktdokumentation. En Prop 65-varning betyder dock inte att en produkt strider mot några produktsäkerhetsstandarder eller -krav. Kaliforniens myndigheter har klargjort att en Prop 65-varning "inte är detsamma som ett myndighetsbeslut om att en produkt är säker eller osäker". Många av dessa kemikalier har använts i vardagliga produkter i årtal utan dokumenterad fara. Mer information finns på <https://oag.ca.gov/prop65/faqs-view-all>.

En Prop 65-varning betyder att ett företag antingen har (1) utvärderat exponeringsrisken och kommit fram till att den överskrider nivån för "försumbar nivå", eller (2) har valt att ge en varning baserat på vetenskapen om förekomst av listade kemikalier utan att försöka utvärdera exponeringsrisken.

Gäller denna lag överallt?

Prop 65-varningar krävs endast enligt kalifornisk lag. Dessa varningar kan ses i ett stort antal olika sammanhang i Kalifornien, inklusive men inte begränsat till restauranger, mataffärer, hotell, skolor och sjukhus, och på ett stort antal olika produkter. Vissa e-butiker och postorderföretag anger dessutom Prop 65-varningar på sina webbplatser eller i sina kataloger.

Hur skiljer sig de kaliforniska varningarna från nationella gränsvärden?

Prop 65-standarder är ofta strängare än nationella och internationella standarder. Det finns diverse substanser som kräver en Prop 65-varning vid nivåer som är mycket lägre än de nationella åtgärdsgränserna. Prop 65-nivån för blyvarningar är t.ex. 0,5 µg/dag, vilket är betydligt lägre än den nationella och internationella nivån.

Varför finns inte varningen på alla liknande produkter?

- Produkter som säljs i Kalifornien kräver Prop 65-märkning medan liknande produkter som säljs någon annanstans inte gör det.
- Om ett företag har varit inblandat i en rättsprocess om Prop 65 och när en förlikning kan förlikningen kräva att Prop 65-varningar anges för dess produkter, medan andra företag som tillverkar liknande produkter kanske inte har några sådana krav.
- Tillämpningen av Prop 65 är inkonsekvent.
- Företag kan välja att inte ange varningar om de har kommit fram till att de enligt Prop 65 inte behöver göra det. Även om en produkt saknar varning behöver inte det betyda att produkten inte innehåller de listade kemikalierna i ungefär samma omfattning.

Varför inkluderar Toro denna varning?

Toro har valt att förse konsumenter med så mycket information som möjligt så att de kan fatta väl grundade beslut om de produkter de köper och använder. Eftersom exponeringsgränskrav inte angetts för alla listade kemikalier tillhandahåller Toro i vissa fall varningar baserat på vetenskapen om förekomst av en eller flera angivna kemikalier utan att försöka utvärdera exponeringsnivån. Trots att Toro-produkternas exponeringsrisk kan anses vara försumbar, eller med god marginal ligga inom gränserna för "försumbar risk", har Toro valt att ange Prop 65-varningarna. Om vi inte anger dessa varningar kan Toro åtalas av den kaliforniska staten eller av privatpersoner som vill verkställa Prop 65, vilket kan leda till allvarliga påföljder.