



Count on it.

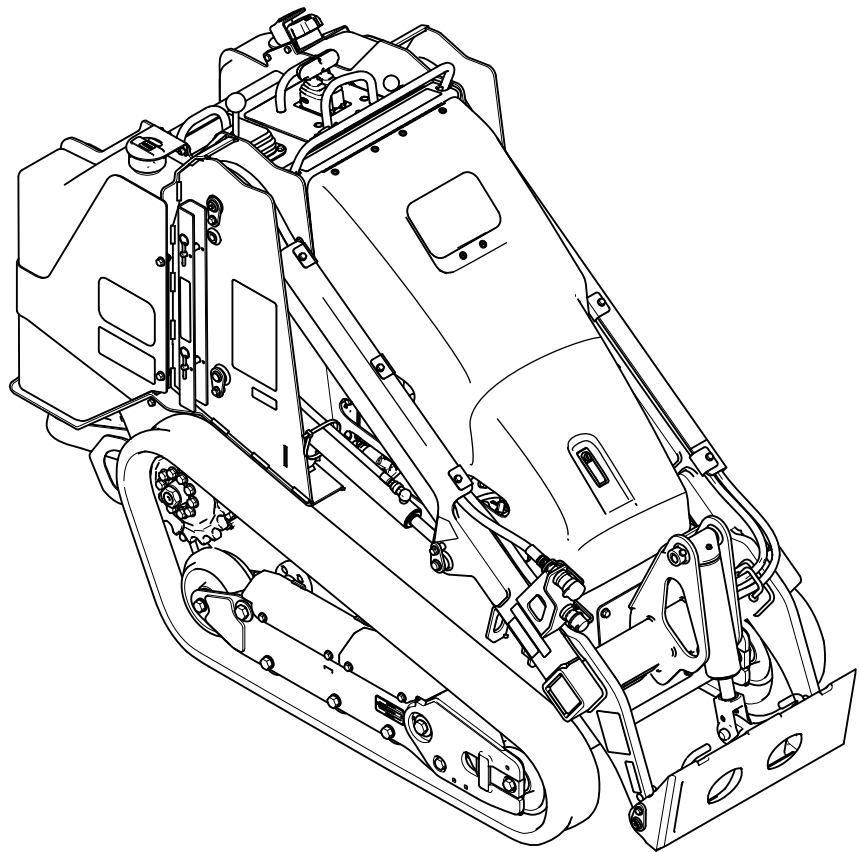
Manuale dell'operatore

Multifunzione compatto TX 700 Narrow Track

N° del modello 22351—N° di serie 412900000 e superiori

N° del modello 22351G—N° di serie 400000000 e superiori

N° del modello 22352—N° di serie 412900000 e superiori



Questo prodotto è conforme a tutte le direttive europee pertinenti; vedere i dettagli nella Dichiarazione di Conformità (DICO) specifica del prodotto, fornita a parte.

Costituisce una trasgressione al Codice delle Risorse Pubbliche della California, Sezione 4442 o 4443, utilizzare o azionare questo motore su terreno forestale, sottobosco o prateria a meno che il motore non sia dotato di un parascintille, come definito nella Sezione 4442, mantenuto in effettivo stato di marcia, o a meno che il motore non sia realizzato, attrezzato o mantenuto per la prevenzione di incendi.

Il Manuale d'uso del motore allegato fornisce informazioni sull'Environmental Protection Agency (EPA) degli Stati Uniti e sul regolamento del Controllo delle Emissioni dello stato della California riguardo a sistemi di emissione, manutenzione e garanzia. I pezzi di ricambio possono essere ordinati tramite il produttore del motore.

⚠ AVVERTENZA

CALIFORNIA

Avvertenza norma "Proposition 65"

I gas di scarico dei motori Diesel e alcuni dei loro elementi costitutivi sono noti allo Stato della California come cancerogeni e responsabili di difetti congeniti ed altri problemi riproduttivi.

I poli delle batterie, i morsetti e gli accessori attinenti contengono piombo e relativi composti, sostanze chimiche che nello Stato della California sono considerate cancerogene e causa di anomalie della riproduzione. Lavate le mani dopo aver maneggiato la batteria.

L'utilizzo del presente prodotto potrebbe esporre a sostanze chimiche che nello Stato della California sono considerate cancerogene e causa di anomalie congenite o di altre problematiche della riproduzione.

accessori, ognuno dei quali svolge un compito specifico. Utilizzate questa macchina a intervalli di temperature compresi tra -18°C e 38°C. L'utilizzo di questo prodotto per scopi diversi da quelli previsti potrebbe rivelarsi pericoloso per voi ed eventuali astanti.

Leggere attentamente queste informazioni per l'uso e la manutenzione del prodotto e per evitare infortuni e danni. Il proprietario è responsabile del corretto utilizzo del prodotto e della sicurezza.

Visitate il sito www.Toro.com per ottenere materiali di formazione sulla sicurezza e il funzionamento dei prodotti, informazioni sugli accessori, assistenza nella localizzazione di un rivenditore o per registrare il vostro prodotto.

Per assistenza, ricambi originali Toro o ulteriori informazioni, rivolgersi a un distributore Toro autorizzato o a un centro assistenza Toro, avendo sempre a portata di mano il numero del modello e il numero di serie del prodotto. Il numero del modello e il numero di serie si trovano nella posizione illustrata nella [Figura 1](#). Scrivere i numeri nell'apposito spazio.

Importante: Con un dispositivo mobile è possibile effettuare la scansione del codice QR sull'adesivo che riporta il numero di serie (se presente) per accedere alla garanzia, ai ricambi e ad altre informazioni sui prodotti.

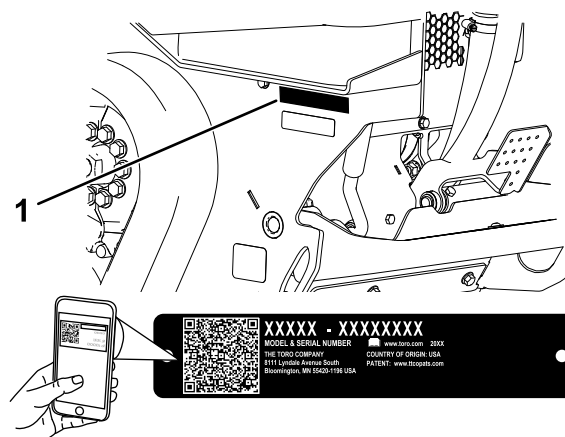


Figura 1

g367614

1. Posizione del numero del modello e del numero di serie

N° del modello _____
N° di serie _____

Introduzione

Questa macchina è un multifunzione compatto pensato per l'utilizzo in svariate attività di movimentazione terra e di materiali per l'esecuzione di lavori di costruzione di giardini e altre opere. È progettato per impiegare un'ampia gamma di

Il sistema di avvertimento adottato dal presente manuale identifica i pericoli potenziali e riporta messaggi di sicurezza, identificati dal simbolo di avvertimento ([Figura 2](#)), che segnala un pericolo in

grado di provocare infortuni gravi o la morte se non si osservano le precauzioni raccomandate.



Figura 2

Simbolo di allerta di sicurezza

g000502

Per evidenziare le informazioni vengono utilizzate due parole. **Importante** indica informazioni di carattere meccanico di particolare importanza e **Nota** evidenzia informazioni generali di particolare rilevanza.

Indice

Sicurezza	4
Requisiti generali di sicurezza	4
Adesivi di sicurezza e informativi	5
Quadro generale del prodotto	11
Comandi	12
Visualizzazione del messaggio	14
Specifiche	15
Attrezzi/accessori	15
Prima dell'uso	16
Sicurezza prima dell'uso	16
Rifornimento di carburante	16
Esecuzione della manutenzione giornaliera	17
Durante l'uso	17
Sicurezza durante le operazioni	17
Avviamento del motore	19
Guida della macchina	20
Spegnimento del motore	20
Utilizzo degli attrezzi	20
Dopo l'uso	22
Sicurezza dopo l'uso	22
Recupero di una macchina bloccata	22
Spostamento di una macchina non funzionante	22
Trasporto della macchina	23
Sollevamento della macchina	25
Manutenzione	26
Sicurezza della manutenzione	26
Programma di manutenzione raccomandato	27
Procedure pre-manutenzione	28
Utilizzo dei blocchi del cilindro	28
Accesso ai componenti interni	28
Lubrificazione	30
Ingrassaggio della macchina	30
Manutenzione del motore	31
Sicurezza del motore	31
Manutenzione del filtro dell'aria	31
Revisione dell'olio motore	33

Manutenzione del sistema di alimentazione	35
Svuotamento del separatore di condensa	35
Sostituzione del filtro del separatore di condensa	36
Sostituzione del filtro in linea del carburante	36
Verifica dei tubi di alimentazione e dei raccordi	36
Spurgo dell'impianto di alimentazione	37
Spurgo del serbatoio (o dei serbatoi) del carburante	37
Manutenzione dell'impianto elettrico	37
Sicurezza dell'impianto elettrico	37
Utilizzo dell'interruttore di scollegamento della batteria	37
Revisione della batteria	38
Avviamento della macchina con cavetti portatili	39
Manutenzione dei fusibili	41
Manutenzione del sistema di trazione	42
Manutenzione dei cingoli	42
Manutenzione dell'impianto di raffreddamento	45
Sicurezza dell'impianto di raffreddamento	45
Manutenzione dell'impianto di raffreddamento	45
Manutenzione dei freni	47
Prova del freno di stazionamento	47
Manutenzione della cinghia	47
Controllo della tensione della cinghia dell'alternatore	47
Manutenzione del sistema di controlli	48
Regolazione dei comandi	48
Manutenzione dell'impianto idraulico	48
Sicurezza dell'impianto idraulico	48
Depressurizzazione idraulica	48
Specifiche del fluido idraulico	49
Controllo del livello del fluido idraulico	49
Sostituzione del filtro idraulico	50
Cambio del fluido idraulico	50
Pulizia	51
Rimozione dei detriti	51
Lavaggio della macchina	51
Pulizia dello chassis	52
Rimessaggio	53
Rimessaggio sicuro	53
Rimessaggio	53
Localizzazione guasti	54

Sicurezza

Requisiti generali di sicurezza

▲ PERICOLO

Potrebbero esserci condotte interrato dei servizi di pubblica utilità nell'area di lavoro. Se urtate durante lo scavo, possono causare scosse elettriche o esplosioni.

Chiedete che nella proprietà o nell'area di lavoro venga segnalata la posizione delle condutture interrate, e non effettuate scavi nelle aree contrassegnate. Contattate il vostro servizio di segnalazione o la vostra azienda di servizi pubblici di zona per la segnalazione della proprietà (ad esempio, negli Stati Uniti, chiamate il numero 811 o, in Australia, chiamate il numero 1100 per il servizio di segnalazione nazionale).

Rispettate sempre tutte le norme di sicurezza per evitare gravi infortuni o la morte.

- Non superate la capacità operativa nominale, dal momento che la macchina potrebbe divenire instabile, determinando una perdita di controllo.
- Non trasportate un carico con i bracci sollevati e mantenete il carico vicino al suolo.
- Le pendenze sono la causa principale di incidenti dovuti a perdita di controllo e ribaltamenti, che possono provocare gravi infortuni o la morte.
L'utilizzo della macchina su pendenze di qualsiasi tipo o su terreno non uniforme richiede un livello superiore di attenzione.
- **Utilizzate la macchina in salita e in discesa su pendenze con la sua estremità pesante a monte e il carico vicino al suolo.** La distribuzione del peso cambia in presenza degli attrezzi. Una benna vuota rende più pesante l'estremità posteriore della macchina, mentre una benna piena rende più pesante la parte anteriore. Molti altri attrezzi rendono più pesante la parte anteriore della macchina.
- Chiedete che nella proprietà o nell'area di lavoro venga segnalata la posizione delle condutture interrate e di altri oggetti e non effettuate scavi nelle aree contrassegnate.
- Leggete e comprendete il contenuto di questo *Manuale dell'operatore* prima di avviare il motore.
- Prestate la massima attenzione mentre utilizzate la macchina. Non intraprendete alcuna attività

che vi possa distrarre; in caso contrario potreste causare infortuni o danni alla proprietà.

- Non lasciate mai che bambini o persone non addestrate utilizzino la macchina.
- Tenete mani e piedi a distanza dai componenti e dagli attrezzi in movimento.
- Non utilizzate la macchina senza che gli schermi e gli altri dispositivi di protezione siano montati e correttamente funzionanti.
- Tenete gli astanti e i bambini e lontano dall'area di lavoro.
- Prima di eseguire interventi di manutenzione, fare rifornimento di carburante o togliere eventuali ostruzioni, arrestate la macchina, spegnete il motore e togliete la chiave.

L'errato utilizzo o la manutenzione di questa macchina può causare infortuni. Per ridurre il rischio di incidenti, rispettate le seguenti norme di sicurezza e fate sempre attenzione al simbolo di allarme ▲, che indica: Attenzione, Avvertenza o Pericolo – “norme di sicurezza”. Il mancato rispetto di queste istruzioni può provocare infortuni o morte.

Adesivi di sicurezza e informativi



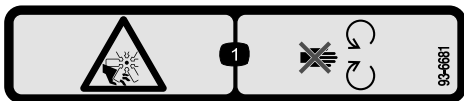
Gli adesivi di sicurezza e di istruzione sono chiaramente visibili e sono affissi accanto a zone particolarmente pericolose. Sostituite eventuali adesivi se danneggiati o mancanti.



Simboli della batteria

Sulla vostra batteria si trovano alcuni di questi simboli, o tutti.

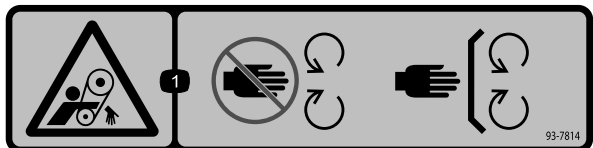
- | | |
|--|--|
| 1. Pericolo di esplosione. | 6. Tenete gli astanti lontano dalla batteria. |
| 2. Vietato fumare, fuoco e fiamme libere | 7. Indossate protezioni per gli occhi; i gas esplosivi possono causare cecità e altri infortuni. |
| 3. Pericolo di ustioni da liquido caustico o sostanza chimica. | 8. L'acido della batteria può accecare e causare gravi ustioni. |
| 4. Usate occhiali di sicurezza. | 9. Lavate immediatamente gli occhi con abbondante acqua e ricorrete subito al medico. |
| 5. Leggete il <i>Manuale dell'operatore</i> . | 10. Contiene piombo; non disperdete nell'ambiente |



93-6681

decal93-6681

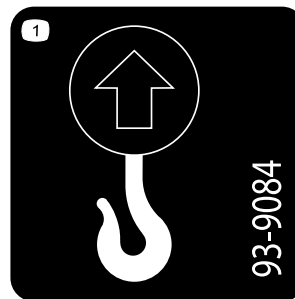
1. Pericolo di amputazione/smembramento, ventola – non avvicinatevi alle parti in movimento.



93-7814

decal93-7814

1. Pericolo di aggrovigliamento, cinghia – tenetevi a distanza dalle parti in movimento. Non rimuovete i carter e le protezioni.



93-9084

decal93-9084

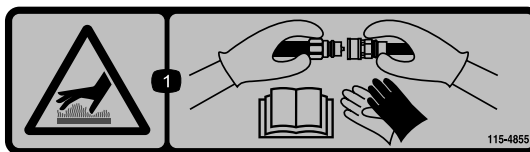
1. Punto di sollevamento



115-2047

decal115-2047

1. Avvertenza – Non toccate la superficie calda.



115-4855

decal115-4855

1. Superficie calda: pericolo di ustione – indossare guanti protettivi durante il maneggio dei giunti idraulici e leggere il *Manuale dell'operatore* per maggiori informazioni sul maneggio dei componenti idraulici.



115-4858

decal115-4858

1. Pericolo di schiacciamento di mani o piedi. Installare il blocco del cilindro.



115-4865

decal115-4865

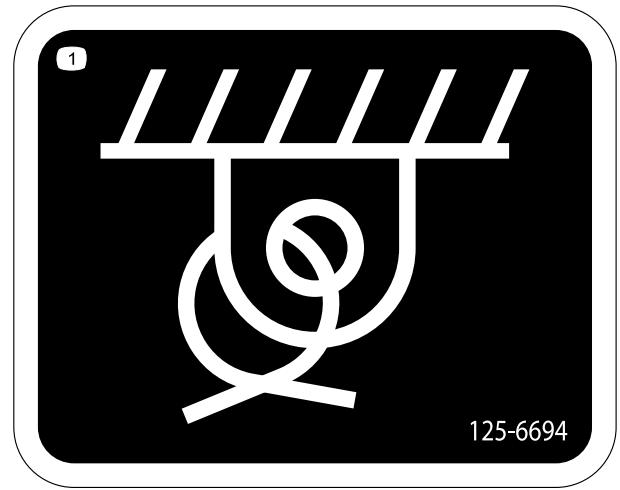
1. Refrigerante del motore
2. Leggete il *Manuale dell'operatore*.



117-3276

decal117-3276

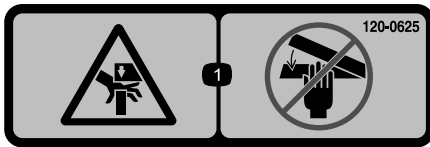
1. Refrigerante del motore sotto pressione
2. Pericolo di esplosione – leggete il *Manuale dell'operatore*.
3. Avvertenza – non toccate la superficie calda.
4. Avvertenza – leggete il *Manuale dell'operatore*.



125-6694

decal125-6694

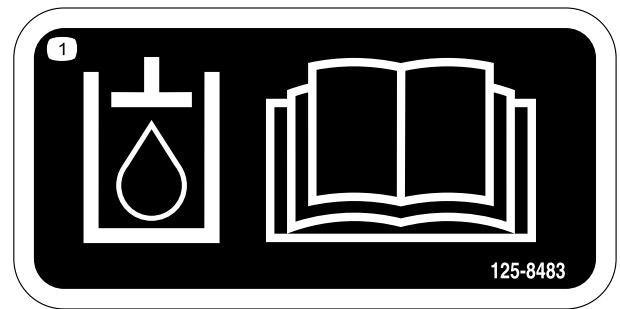
1. Posizione di ancoraggio



120-0625

decal120-0625

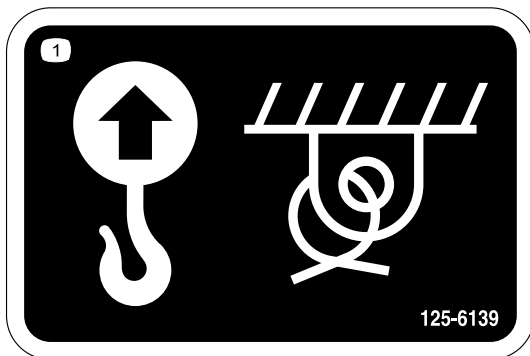
1. Punto di presa, mano – tenete le mani a distanza.



125-8483

decal125-8483

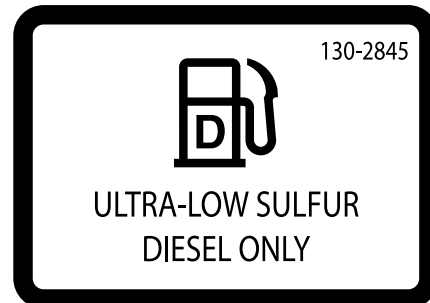
1. Fluido idraulico; leggete il *Manuale dell'operatore*.



125-6139

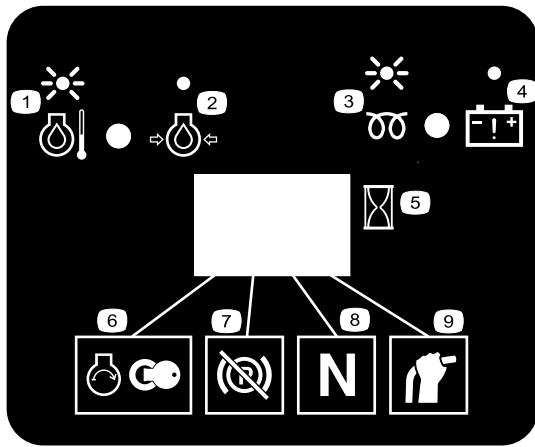
decal125-6139

1. Punto di sollevamento e di ancoraggio



130-2845

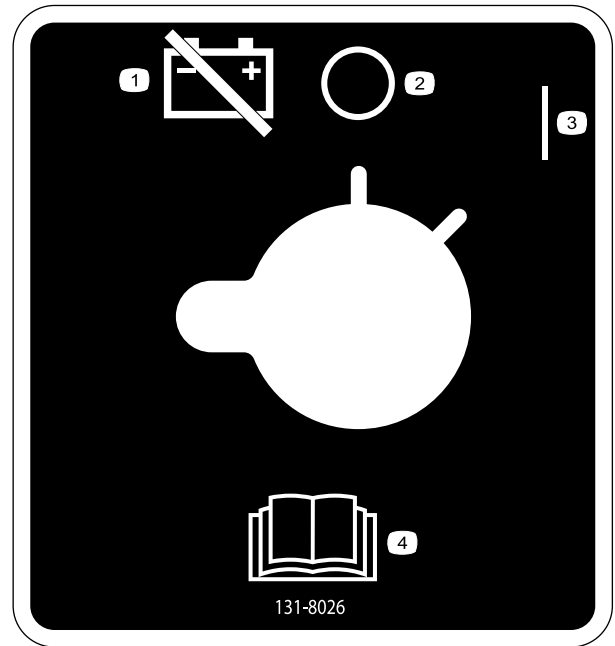
decal130-2845



decal130-7637

130-7637

- | | |
|--|--|
| 1. Spia lampeggiante – temperatura del refrigerante del motore | 6. Avviamento del motore |
| 2. Spia fissa – pressione dell'olio motore | 7. Freno di stazionamento disinnestato |
| 3. Spia lampeggiante – candela a incandescenza | 8. Trazione in folle |
| 4. Spia fissa – segnalazione batteria | 9. Leva ausiliaria in folle |
| 5. Contaore | |



decal131-8026

131-8026

- | | |
|---|---|
| 1. Alimentazione batteria – scollegamento | 3. Accensione |
| 2. Spegnimento (Off) | 4. Leggete il <i>Manuale dell'operatore</i> . |



decal131-0709

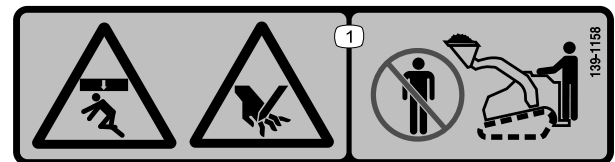
131-0709

- | | |
|------------------------------------|---------------------------------------|
| 1. Freno di stazionamento, innesto | 2. Freno di stazionamento, disinnesto |
|------------------------------------|---------------------------------------|



decal133-8062

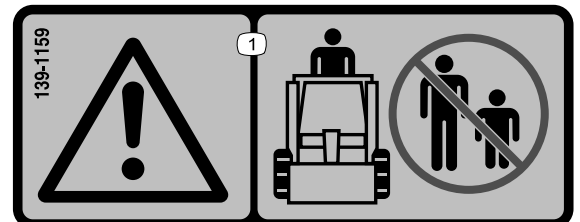
133-8062



decal139-1158

139-1158

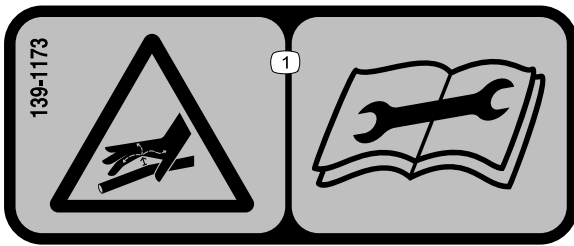
- Pericolo di schiacciamento dall'alto e pericolo di impigliamento – tenetevi a distanza dalla benna e dai bracci di caricamento.



decal139-1159

139-1159

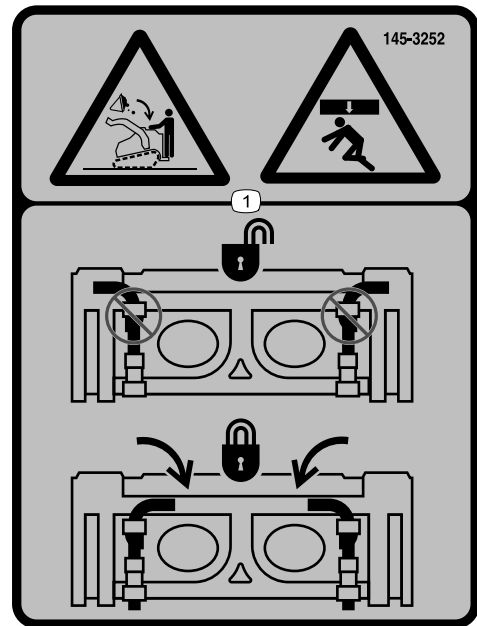
- Avvertenza – tenete a distanza gli astanti.



decal139-1173

139-1173

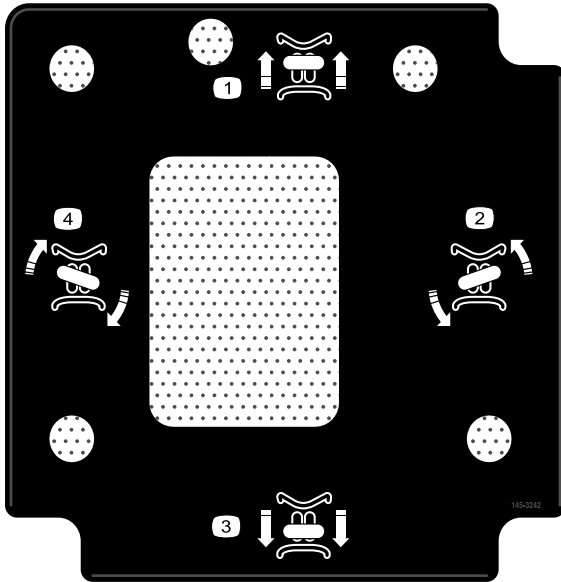
1. Pericolo di penetrazione nel corpo di liquidi ad alte pressioni
- Leggere il *Manuale dell'operatore* prima di eseguire la manutenzione.



decal145-3252

145-3252

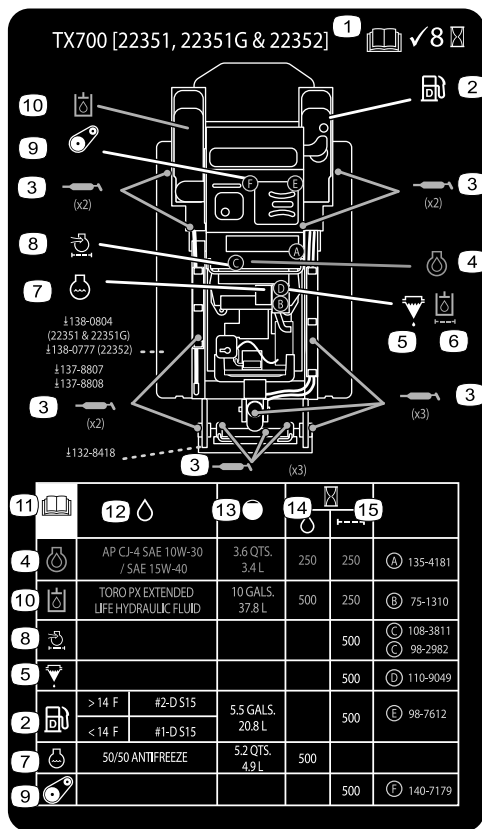
1. Pericolo di schiacciamento dall'alto, caduta del carico – assicuratevi che i perni ad attacco rapido siano bloccati.



decal145-3242

145-3242

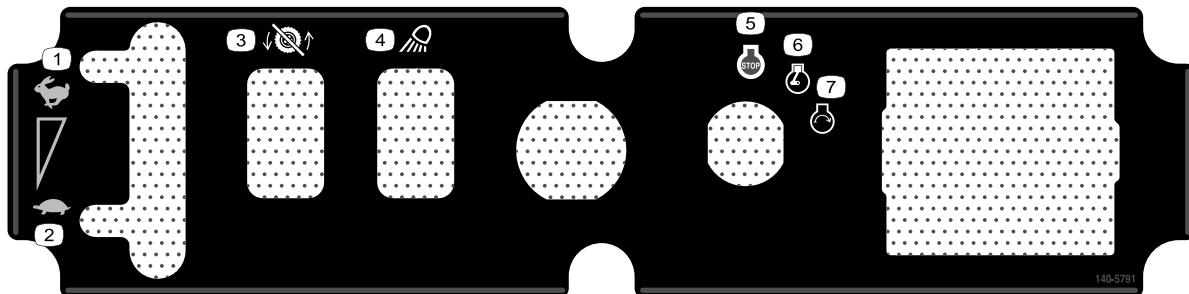
- | | |
|----------------------|--------------------|
| 1. Marcia avanti | 3. Retromarcia |
| 2. Svolta a sinistra | 4. Svolta a destra |



decal147-9016

147-9016

1. Leggete il *Manuale dell'operatore*; effettuate un controllo ogni 8 ore
2. Carburante diesel
3. Punti di ingrassaggio
4. Olio motore
5. Separatore carburante/condensa
6. Filtro fluido idraulico
7. Refrigerante del motore
8. Filtro dell'aria del motore
9. Tensione della cinghia
10. Fluido idraulico
11. Leggete il *Manuale dell'operatore*.
12. Specifiche del fluido
13. Capacità
14. Intervallo per il cambio del fluido (ore)
15. Intervallo per il cambio del filtro (ore)



140-5791

decal140-5791

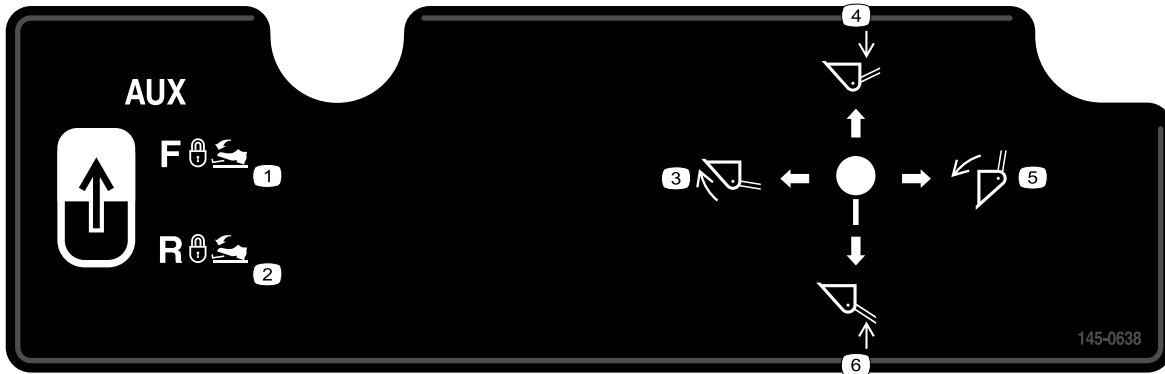
1. Massima
2. Minima
3. Trazione disabilitata
4. Luce di lavoro
5. Motore – avviamento
6. Motore – funzionamento
7. Motore – spento



decal145-0637

145-0637

1. Avvertenza – leggete il *Manuale dell'operatore*.
2. Avvertenza – seguite il corso di formazione prima di utilizzare la macchina.
3. Avvertenza – indossate le protezioni auricolari.
4. Avvertenza – inserite il freno di stazionamento, abbassate l'attrezzo a terra, spegnete il motore e rimuovete la chiave dall'accensione prima di abbandonare la macchina.
5. Pericolo di folgorazione – verificate l'assenza di linee di alimentazione nei dintorni prima di utilizzare la macchina.
6. Pericolo di schiacciamento – montate il dispositivo di blocco del cilindro e leggete il *Manuale dell'operatore* prima di eseguire interventi di revisione o manutenzione.
7. Pericolo di ferire/mozzare mani o piedi – attendete che le parti in movimento si siano fermate prima di effettuare la manutenzione; state lontano dalle parti in movimento; non rimuovete i carter e le protezioni.
8. Pericolo di esplosione; pericolo di folgorazione – contattate il fornitore di energia elettrica locale prima di iniziare i lavori nella zona.
9. Pericolo di schiacciamento – tenetevi a distanza dall'attrezzo durante l'utilizzo della macchina; tenete gli astanti lontano dalla macchina.
10. Pericolo di ribaltamento – procedete sempre in salita o in discesa da pendenze con l'attrezzo abbassato; non guidate mai in pendenza con l'attrezzo sollevato; utilizzate la macchina sempre con l'estremità pesante a monte; trasportate sempre i carichi in basso; non spostate mai a scatti le leve di comando; fate spostamenti stabili e uniformi.
11. Pericolo di ribaltamento – non affrontate le curve ad alta velocità; controllate sempre dietro di voi prima di spostarvi in retromarcia con la macchina.



decal145-0638

145-0638

1. Attrezzo idraulico – marcia avanti; bloccate il flusso idraulico usando il pedale.
2. Attrezzo idraulico – retromarcia; bloccate il flusso idraulico usando il pedale.
3. Inclinazione dell'attrezzo in avanti.
4. Abbassate l'attrezzo.
5. Inclinazione dell'attrezzo all'indietro.
6. Sollevate l'attrezzo.

Quadro generale del prodotto

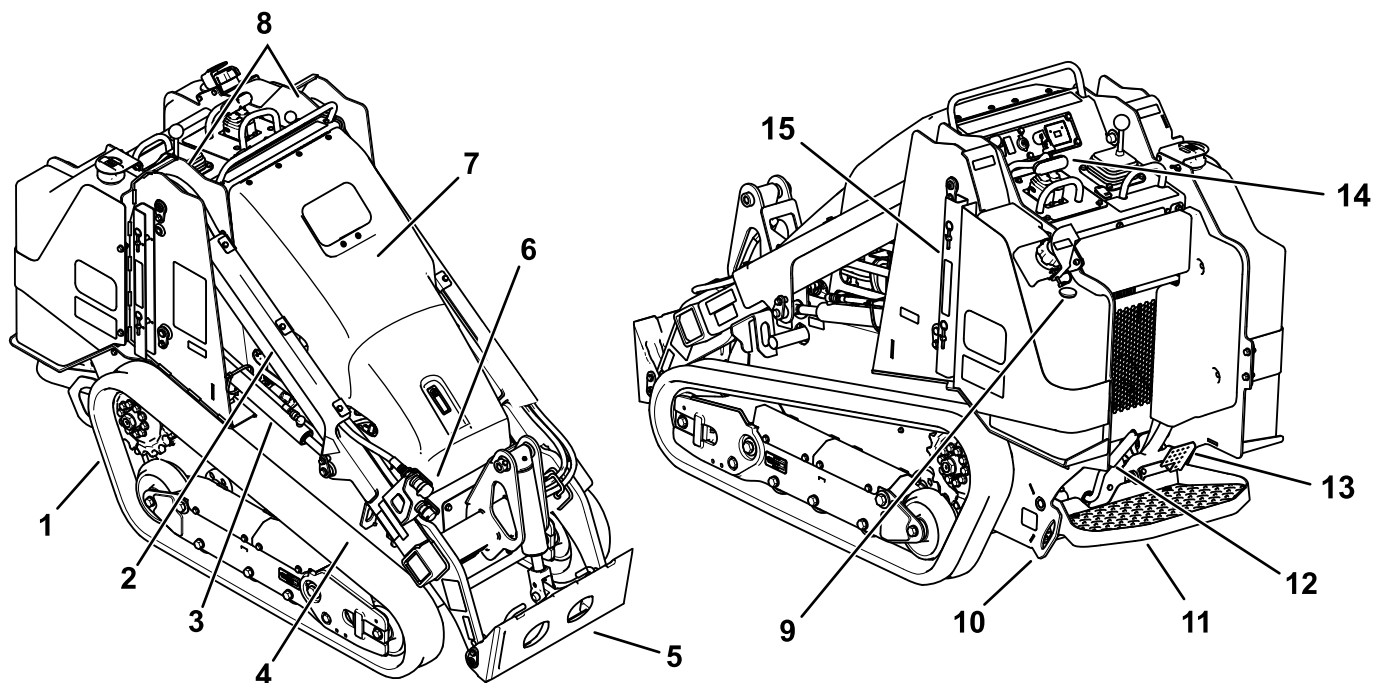


Figura 3

g411227

- | | | |
|----------------------------------|---|---|
| 1. Cingolo | 6. Giunti per l'idraulica ausiliaria | 11. Pedana dell'operatore |
| 2. Braccio caricatore | 7. Cofano | 12. Freno di stazionamento |
| 3. Cilindro di sollevamento | 8. Punto di sollevamento | 13. Pedale di blocco dell'impianto idraulico ausiliario |
| 4. Anello di attacco/solevamento | 9. Indicatore di livello del carburante | 14. Plancia |
| 5. Piastra di montaggio | 10. Anello di ancoraggio | 15. Blocco del cilindro |

Comandi

Prima di avviare il motore e di utilizzare la motrice acquisite familiarità con tutti i comandi.

Plancia

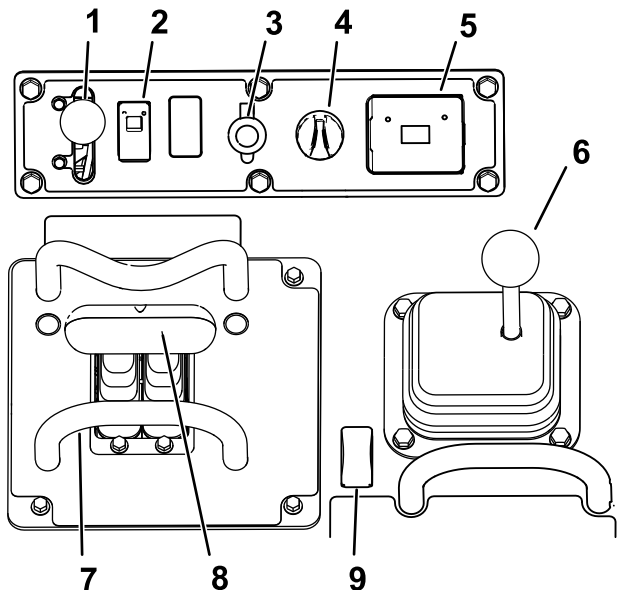


Figura 4

g411223

- | | |
|---|--|
| 1. Leva dell'acceleratore | 6. Leva del braccio caricatore/di inclinazione dell'attrezzo |
| 2. Interruttore di attivazione della trazione | 7. Barra di riferimento |
| 3. Presa di alimentazione | 8. Comando di trazione |
| 4. Interruttore a chiave | 9. Interruttore dell'impianto idraulico ausiliario |
| 5. Contaore | 10. Blocco valvola della pala caricatrice |

Interruttore a chiave

L'interruttore a chiave, utilizzato per avviare e spegnere il motore, ha 3 posizioni: SPEGNIMENTO, MARCIA e AVVIAMENTO.

Leva dell'acceleratore

Portate la leva in avanti per aumentare il regime del motore, indietro per ridurlo.

Barra di riferimento

Durante la guida del trattore, la barra di riferimento va utilizzata come maniglia e come punto di leva quando si aziona il comando della trazione e la leva dell'alimentazione idraulica ausiliaria. Per garantire un funzionamento regolare e controllato della macchina, durante l'uso non togliete mai le mani dalle barre di riferimento.

Interruttore di attivazione della trazione

Il comando di trazione viene automaticamente disattivato all'avvio della macchina. Azionate l'interruttore di attivazione della trazione dopo l'avvio della macchina per utilizzare il comando di trazione.

Comando di trazione

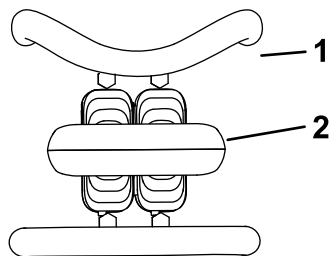


Figura 5

g259646

1. Barra di riferimento
2. Comando di trazione

- Per avanzare, spostate in avanti il comando della trazione.

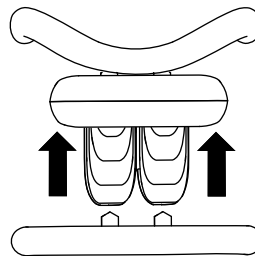


Figura 6

g259645

- Per spostarvi in retromarcia, tirate indietro il comando della trazione.

Importante: Quando vi spostate in retromarcia, controllate che dietro di voi non vi siano ostacoli e tenete le mani sulla barra di riferimento.

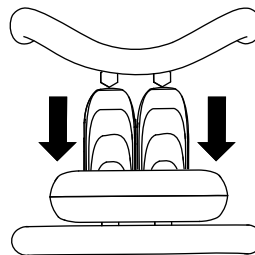


Figura 7

g259647

- Per girare a destra, ruotate il controllo della trazione in senso orario.

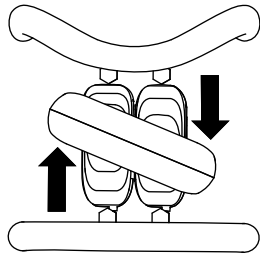


Figura 8

g259649

- Per girare a sinistra, ruotate il controllo della trazione in senso antiorario.

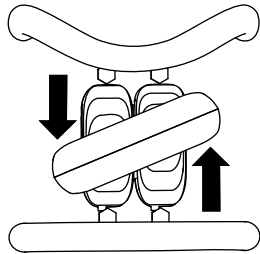


Figura 9

g259648

- Per arrestare la macchina, rilasciate il controllo della trazione.

Nota: Più spostate le leve di comando della trazione in una direzione o nell'altra, più velocemente si sposta la macchina in tale direzione.

Leva del braccio caricatore/di inclinazione dell'attrezzo

Spostate lentamente la leva per azionare i bracci caricatori e inclinare l'attrezzo.

Nota: La posizione di arresto (fluttuazione) consente ad attrezzi come la livellatrice e la pala idraulica di seguire il profilo del terreno (cioè flottare) durante il loro passaggio.

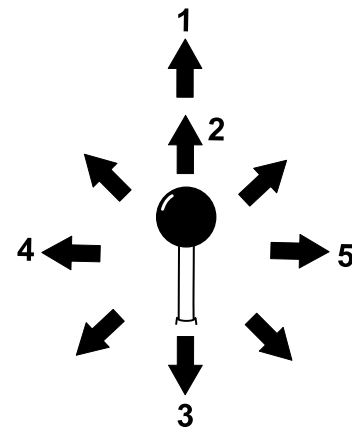


Figura 10

g356466

- | | |
|---|---|
| 1. Posizione di arresto (fluttuazione) – premete la leva completamente in avanti. | 4. Inclinazione dell'attrezzo all'indietro. |
| 2. Abbassate i bracci caricatori. | 5. Inclinazione dell'attrezzo in avanti. |
| 3. Sollevamento dei bracci del caricatore. | |

Portando la leva in una posizione intermedia (ad es. in avanti e a sinistra), è possibile muovere i bracci e inclinare l'attrezzo contemporaneamente.

Barra di riferimento di controllo della pala caricatrice

La barra di riferimento di controllo della pala caricatrice aiuta a stabilizzare la vostra mano durante l'utilizzo della leva del braccio caricatore/di inclinazione dell'attrezzo (Figura 4).

Comandi dell'impianto idraulico ausiliario

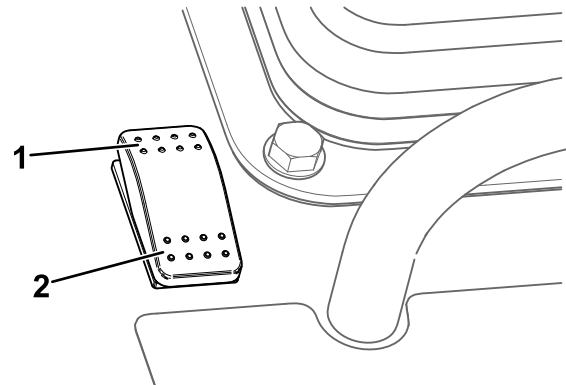


Figura 11

g411222

- | | |
|--|--|
| 1. Utilizzate l'impianto idraulico ausiliario in direzione di marcia avanti. | 2. Utilizzate l'impianto idraulico ausiliario in direzione di marcia indietro. |
|--|--|

Pedale di blocco dell'impianto idraulico ausiliario

Utilizzate il piede destro per premere il pedale di blocco dell'impianto idraulico ausiliario per continuare il flusso dell'impianto idraulico ausiliario in marcia avanti o retromarcia e lasciare libera la vostra mano per altri comandi.

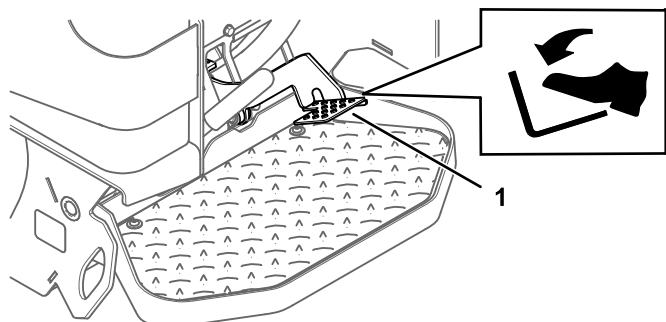


Figura 12

g357086

1. Pedale di blocco dell'impianto idraulico ausiliario

Leva del freno di stazionamento

- Per inserire il freno di stazionamento, ruotate la leva verso sinistra.

Nota: È possibile che il trattore rulli leggermente prima che i freni si innestino nella ruota conduttrice.

- Per rilasciare il freno, ruotate la leva del freno verso destra.

Nota: Potreste aver bisogno di regolare il comando della trazione per rilasciare i perni del freno e ruotare la leva.

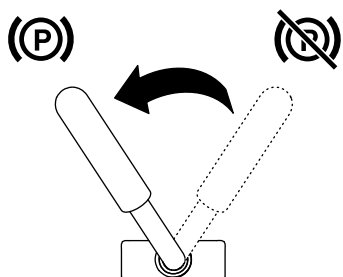


Figura 13

G030721

g030721

Indicatore di livello del carburante

Questo indicatore misura la quantità di carburante nel serbatoio (o serbatoi).

Visualizzazione del messaggio

Spia della temperatura del refrigerante del motore

Se il refrigeratore del motore si surriscalda troppo, la spia a sinistra del display lampeggia e viene emesso un allarme acustico. Se ciò si verifica, disinserite l'alimentazione idraulica ausiliaria e lasciate girare la macchina alla minima superiore, per permettere all'impianto refrigerante di raffreddare la macchina. Controllate il livello del refrigerante una volta che il motore si è completamente raffreddato.

Importante: Non spegnete il motore per evitare che la macchina si surriscaldi.



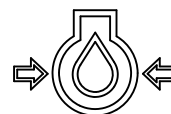
g029201

Figura 14

g029201

Spia della pressione dell'olio motore

Se la pressione dell'olio motore si abbassa troppo, la spia a sinistra del display si accende e rimane fissa. In questo caso, spegnete immediatamente il motore e controllate il livello dell'olio. Se è basso, aggiungete olio e verificate che non vi siano perdite.



g029665

Figura 15

g029665

Spia della candela a incandescenza

La spia a destra lampeggia durante il caricamento delle candele a incandescenza e il riscaldamento del motore.



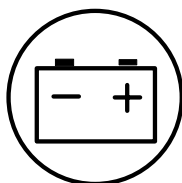
g029199

Figura 16

g029199

Spia di carica della batteria

Se la carica della batteria si abbassa troppo, la spia a destra si accende e rimane fissa. In tal caso, spegnete il motore e caricate o sostituite la batteria. Vedere [Revisione della batteria \(pagina 38\)](#).



g029207

Figura 17

g029207

Contaore

Il contaore visualizza il numero di ore di servizio che sono state registrate sulla motrice e i seguenti indicatori:

- Avvio del motore – compare quando avviate il motore.



g029974

Figura 18

g029974

- Freno di stazionamento – compare quando disinserite il freno di stazionamento



g029251

Figura 19

g029251

- Trazione in folle – compare quando il comando della trazione è in FOLLE



g029211

Figura 20

g029211

- Leva ausiliaria in folle – compare quando la leva ausiliaria è in FOLLE



g029975

Figura 21

g029975

Specifiche

Nota: Specifiche e disegno sono soggetti a variazione senza preavviso.

Modello 22351 e 22351G	
Larghezza	86,9 cm

Lunghezza	202,7 cm
Altezza	140,5 cm
Peso	1250 kg
Capacità operativa (con operatore del peso di 75 kg e benna standard)	318 kg
Capacità d'inclinazione (con operatore del peso di 75 kg e benna standard)	907 kg
Interasse	99,1 cm
Altezza di svuotamento (con benna standard)	133,4 cm
Campo d'azione – sollevamento massimo (con benna standard)	78,2 cm
Altezza al perno d'incernieramento (con benna standard in posizione di massima elevazione)	187,2 cm

Modello 22352	
Larghezza	102,1 cm
Lunghezza	202,7 cm
Altezza	140,5 cm
Peso	1298 kg
Capacità operativa (con operatore del peso di 75 kg e benna standard)	318 kg
Capacità d'inclinazione (con operatore del peso di 75 kg e benna standard)	918 kg
Interasse	99,1 cm
Altezza di svuotamento (con benna standard)	133,4 cm
Campo d'azione – sollevamento massimo (con benna standard)	78,2 cm
Altezza al perno d'incernieramento (con benna standard in posizione di massima elevazione)	187,2 cm

Attrezzi/accessori

È disponibile una gamma di attrezzi ed accessori approvati da Toro per l'impiego con la macchina, per ottimizzare ed ampliare le sue applicazioni. Richiedete la lista degli attrezzi e accessori approvati a un Centro assistenza o a un distributore Toro autorizzati, oppure visitate www.Toro.com.

Per garantire prestazioni ottimali e mantenere sempre la macchina in conformità con le norme di sicurezza, utilizzate esclusivamente ricambi e accessori originali Toro. L'utilizzo di parti di ricambio e accessori di altri produttori può essere pericoloso e rendere nulla la garanzia.

Funzionamento

Nota: Stabilite i lati sinistro e destro della macchina dalla normale posizione di guida.

Prima dell'uso

Sicurezza prima dell'uso

Requisiti generali di sicurezza

- Non lasciate mai che bambini o persone non addestrate utilizzino la macchina o effettuino interventi su di essa. Le normative locali possono restringere l'età dell'operatore oppure richiedere la certificazione della formazione. Il proprietario è responsabile della formazione di tutti gli operatori e i meccanici.
- Acquisite familiarità con il funzionamento sicuro dell'attrezzatura, dei comandi dell'operatore e degli adesivi di sicurezza.
- Inserite sempre il freno di stazionamento (se in dotazione), spegnete il motore, togliete la chiave, attendete che tutte le parti in movimento si arrestino e lasciate raffreddare la macchina prima di effettuare interventi di regolazione, assistenza, pulizia o rimessaggio.
- Imparate come arrestare la macchina e spegnere il motore rapidamente.
- Controllate che i comandi dell'operatore, gli interruttori di sicurezza e le protezioni siano collegati e correttamente funzionanti. Se non funziona correttamente, non azionate la macchina.
- Individuate le aree a rischio segnalate sulla macchina e sugli attrezzi e tenete mani e piedi a distanza da tali aree.
- Prima di utilizzare la macchina con un attrezzo, assicuratevi che sia correttamente installato e che sia un accessorio originale Toro. Leggete tutti i manuali degli attrezzi.
- Valutate il terreno per determinare quali accessori e attrezzi vi occorrono per effettuare il lavoro in modo idoneo e sicuro.
- Chiedete che nella proprietà o nell'area di lavoro venga segnalata la posizione delle condutture interrato e di altri oggetti e non effettuate scavi nelle aree contrassegnate. Annotate la posizione di oggetti o strutture non contrassegnati quali depositi sotterranei, pozzi o fosse settiche.

- Ispezionate l'area dove utilizzerete l'apparecchiatura per verificare la presenza di superfici irregolari o di pericoli nascosti.
- Prima di azionare la macchina, assicuratevi che non vi siano spettatori. Fermate la macchina se qualcuno entra nell'area di lavoro.

Sicurezza del carburante

- Prestate particolare attenzione nel maneggiare il carburante. È infiammabile e i suoi vapori sono esplosivi.
- Spegnete sigarette, sigari, pipa e altre fonti di accensione.
- Utilizzate soltanto taniche per carburanti approvate.
- Non rimuovete il tappo del carburante né rabboccate il serbatoio del carburante mentre il motore è in funzione o è caldo.
- Non dedicatevi a operazioni di aggiunta o di rimozione di carburante in spazi chiusi.
- Non rimessate la macchina o la tanica del carburante in luoghi in cui siano presenti fiamme libere, scintille o spie, come quelle di uno scaldabagno o di altri apparecchi.
- Se del carburante dovesse fuoriuscire, non tentate di avviare il motore, evitate di creare fonti di innesco fino a quando i vapori di carburante non saranno evaporati.
- Per prevenire la formazione di una carica elettrostatica derivante dall'accensione del motore, rimuovete la macchina dal rimorchio o dall'autocarro ed effettuate il rifornimento sulla stessa mentre è a terra, a distanza da tutti i veicoli. Qualora questo non sia possibile, posizionate una tanica di carburante portatile a terra, a distanza da tutti i veicoli, e riempitela; quindi effettuate il rifornimento sulla macchina dalla tanica di carburante piuttosto che dall'ugello regolatore del carburante.
- Tenete sempre l'ugello erogatore del carburante a contatto con il bordo del serbatoio del carburante o con l'apertura della tanica sino al completamento del rifornimento. Non utilizzate una pistola con il grilletto bloccato per l'erogazione automatica continua.

Rifornimento di carburante

Carburante consigliato

Utilizzate solo gasolio pulito fresco o biodiesel con contenuto di zolfo basso (<500 ppm) o molto basso (<15 ppm). La taratura di cetano minima deve essere pari a 40. Acquistate carburante nelle quantità che

potete utilizzare entro 180 giorni, per garantire la freschezza del carburante.

Utilizzate gasolio per uso estivo (n. 2-D) a temperature superiori a -7 °C, e gasolio per uso invernale (n. 1-D o miscela n. 1-D/2-D) a temperature inferiori a -7 °C. L'utilizzo di carburante per uso invernale a temperature inferiori fornisce un punto d'infiammabilità inferiore e caratteristiche di flusso a freddo che facilitano l'avvio e riducono l'otturazione del filtro del carburante.

L'utilizzo di carburante per uso estivo sopra i -7 °C contribuisce a una maggiore durata della pompa del carburante e a una maggiore potenza rispetto al carburante per uso invernale.

Importante: Non sostituite il gasolio con cherosene o benzina. La mancata osservanza di questo avviso rovinerà il motore.

Biodiesel pronto

Questa macchina può usare anche un gasolio miscelato con biodiesel fino a B20 (20% biodiesel, 80% gasolio). La percentuale di petrodiesel deve essere a basso o ultra basso tenore di zolfo (ULS). Osservate le seguenti precauzioni:

- La percentuale di biodiesel del carburante deve soddisfare le specifiche ASTM D6751 o EN 14214.
- Il composto di miscela di carburante deve essere conforme a ASTM D975 o EN 590.
- Le superfici verniciate possono essere danneggiate dalle miscele di biodiesel.
- Usate miscele B5 (contenuto di biodiesel del 5%) o inferiori in condizioni di tempo freddo.
- Monitorate tenute, flessibili e guarnizioni a contatto con il carburante, dal momento che potrebbero degradarsi con il tempo.
- Il filtro del carburante può otturarsi per un certo periodo dopo la conversione alle miscele biodiesel.
- Contattate il vostro distributore per ulteriori informazioni sul biodiesel.

Riempimento del serbatoio del carburante

Capacità del serbatoio del carburante: 20,8 litri

1. Parcheggiate la macchina su terreno pianeggiante, inserite il freno di stazionamento e abbassate i bracci caricatori.
2. Spegnete il motore e togliete la chiave.
3. Rimuovete il perno di ritenuta e sollevate la staffa.

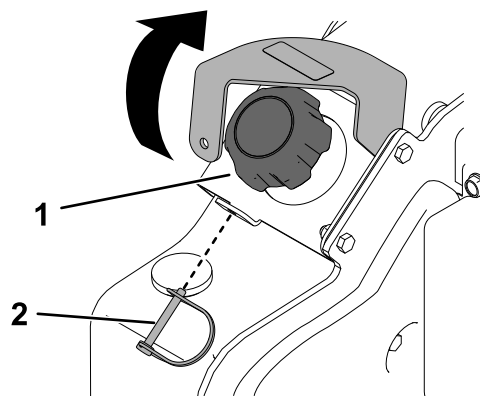


Figura 22

g367241

1. Tappo carburante
2. Perno di ritenuta

4. Rimuovete il tappo del carburante.
5. Riempite il serbatoio con il carburante fino al bocchettone di riempimento.
6. Montate il tappo.
7. Abbassate la staffa e fissatela con il perno di ritenuta.

Esecuzione della manutenzione giornaliera

Ogni giorno, prima di avviare la macchina, effettuate le procedure Ogni utilizzo/Giornaliere elencate in [Manutenzione \(pagina 26\)](#).

Importante: Controllate il livello del fluido idraulico e spurgate l'impianto del carburante prima di avviare il motore per la prima volta; fate riferimento a [Controllo del livello del fluido idraulico \(pagina 49\)](#) e [Spurgo dell'impianto di alimentazione \(pagina 37\)](#).

Durante l'uso

Sicurezza durante le operazioni

Requisiti generali di sicurezza

- Non superate la capacità operativa nominale, dal momento che la macchina potrebbe divenire instabile, determinando una perdita di controllo.
- Non trasportate un carico con i bracci sollevati. Trasportate i carichi sempre vicino al suolo.
- Utilizzate soltanto attrezzi e accessori approvati da Toro. Gli attrezzi possono modificare la stabilità e le caratteristiche operative della macchina.
- Macchine con pedana:

- Abbassate i bracci caricatori prima di scendere dalla pedana.
- Non cercate di stabilizzare la macchina mettendo un piede per terra. Se doveste perdere il controllo della macchina, scendete dalla pedana e allontanatevi dalla macchina.
- Non inserite mai i piedi sotto la pedana.
- Non spostate la macchina a meno che non vi troviate con entrambi i piedi sulla piattaforma e le vostre mani siano aggrappate alle barre di riferimento.
- Prestate la massima attenzione mentre utilizzate la macchina. Non intraprendete alcuna attività che vi possa distrarre; in caso contrario potreste causare infortuni o danni alla proprietà.
- Guardate dietro di voi e in basso prima di fare retromarcia, per assicurarvi che il percorso sia sgombro.
- Non muovete a scatti i comandi, adottate un movimento regolare.
- Il proprietario/utilizzatore può impedire ed è responsabile di incidenti che potrebbero causare infortuni alle persone o danni alla proprietà.
- Indossate abbigliamento consono, comprendente guanti, occhiali di protezione, pantaloni lunghi, scarpe robuste e antiscivolo e protezioni per l'udito. Legate i capelli lunghi e non indossate abiti o gioielli larghi o pendenti.
- Non utilizzate la macchina se siete stanchi, malati o sotto l'effetto di alcol o droghe.
- Non trasportate mai passeggeri e tenete lontano animali domestici e astanti dalla macchina.
- Utilizzate la macchina solo in buone condizioni di luminosità, tenendovi a distanza da buche o pericoli nascosti.
- Assicuratevi che tutte le trasmissioni siano in posizione di folle e inserite il freno di stazionamento (se in dotazione) prima di avviare il motore. Avviate il motore soltanto dalla postazione dell'operatore.
- Prestate la massima attenzione quando vi avvicinate a curve cieche, cespugli, alberi o altri oggetti che possano impedire la vista.
- Rallentate e fate attenzione quando eseguite curve o attraversate strade e marciapiedi. Fate attenzione al traffico.
- Arrestate l'attrezzo quando non lo usate.
- Se colpite un oggetto, arrestate la macchina, spegnete il motore, togliete la chiave ed eseguite le verifiche del caso. Effettuate qualsiasi riparazione sia necessaria prima di riprendere il lavoro.
- Non azionate mai il motore in un'area chiusa.
- Non lasciate mai incustodita una macchina in moto.
- Prima di abbandonare la posizione operativa, effettuate le seguenti procedure:
 - Parcheggiate la macchina su terreno pianeggiante.
 - Abbassate i bracci caricatori e disinserite l'impianto idraulico ausiliario.
 - Inserite il freno di stazionamento (se in dotazione).
 - Spegnete il motore e togliete la chiave.
- Non utilizzate la macchina se c'è rischio di fulmini.
- Azionate la macchina solo in aree dove vi sia spazio libero sufficiente per effettuare manovre in sicurezza. Prestate attenzione agli ostacoli che si trovano molto vicini a voi. Il mancato rispetto della corretta distanza da alberi, pareti e altre barriere potrebbe comportare infortuni durante il funzionamento in retromarcia della macchina se non prestate attenzione all'area circostante.
- Controllate lo spazio disponibile sopra di voi prima di passare con la macchina sotto un qualsiasi oggetto (fili elettrici, rami, vani porta) ed evitate il contatto con essi.
- Non riempite eccessivamente l'attrezzo e mantenete sempre il carico orizzontale quando sollevate i bracci. Il contenuto dell'attrezzo potrebbe cadere e provocare infortuni.

Sicurezza in pendenza

- **Utilizzate la macchina in salita e in discesa su pendenze con l'estremità pesante della macchina a monte.** La distribuzione del peso cambia in presenza degli attrezzi. Una benna vuota rende più pesante l'estremità posteriore della macchina, mentre una benna piena rende più pesante la parte anteriore. Molti altri attrezzi rendono più pesante la parte anteriore della macchina.
- Il sollevamento dei bracci caricatori in pendenza influisce sulla stabilità della macchina. Tenete abbassati i bracci caricatori sulle pendenze.
- Le pendenze sono una delle cause principali di incidenti dovuti a perdita di controllo e ribaltamenti, che possono provocare gravi infortuni o la morte. L'utilizzo della macchina su pendenze di qualsiasi tipo o su terreno non uniforme richiede un livello superiore di attenzione.
- Stabilite le vostre procedure e regole operative in pendenza. Queste procedure devono includere una ricognizione del sito per determinare quali pendenze sono sicure per l'utilizzo della macchina. Basatevi sempre su buon senso e giudizio quando effettuate questa ricognizione.

- Rallentate e fate molta attenzione sui pendii. Le condizioni del terreno possono influire sulla stabilità della macchina.
- Evitate di eseguire partenze o arresti su una pendenza; Se la macchina perde aderenza, procedete lentamente lungo le pendenze.
- Evitate di curvare sulle pendenze. Se è proprio necessario, curvate lentamente e mantenete a monte il lato pesante della macchina.
- Sulle pendenze eseguite tutti i movimenti in modo lento e graduale. Non effettuate improvvisi cambiamenti di velocità o di direzione.
- Se non vi sentite a vostro agio nell'utilizzo della macchina in pendenza, non utilizzatela.
- Fate attenzione a buche, solchi o cunette, poiché il terreno irregolare può causare il ribaltamento della macchina. L'erba alta può nascondere degli ostacoli.
- Prestate attenzione su superfici bagnate. La minore aderenza può provocare uno slittamento.
- Valutate l'area per assicurarvi che il terreno sia sufficientemente stabile per supportare la macchina.
- Prestate cautela durante l'utilizzo della macchina in prossimità di:
 - Scarpate
 - Fossi
 - Terrapieni
 - Zone d'acqua

La macchina potrebbe ribaltarsi improvvisamente se un cingolo dovesse superare il bordo o se il bordo cedesse. Mantenete una distanza di sicurezza tra la macchina ed eventuali pericoli.

- Non rimuovete o aggiungete attrezzi in pendenza.
- Non parcheggiate la macchina su salite o pendenze.

Sicurezza delle condotte dei servizi di pubblica utilità

- In caso di impatto con una condotta dei servizi di pubblica utilità, fate quanto segue:
 - Spegnete la macchina e togliete la chiave.
 - Fate sgomberare tutte le persone dall'area di lavoro.
 - Contattate immediatamente gli enti locali responsabili dei servizi di pubblica utilità e di emergenza per mettere in sicurezza l'area.
 - Se danneggiate un cavo di fibra ottica, non guardate all'interno della luce esposta.
- Non lasciate la piattaforma dell'operatore se la macchina si trova sotto carica elettrica. Sarete

al sicuro fintanto che non scenderete dalla piattaforma.

- Il contatto con una qualsiasi delle parti della macchina potrebbe farvi fungere da terra.
- Non permettete ad alcuno di toccare o di avvicinarsi alla macchina mentre è caricata.
- Supponete sempre che la macchina sia sotto carica se impattate contro un cavo elettrico o di comunicazione. Non cercate di abbandonare la macchina.
- Le fughe di gas sono allo stesso tempo infiammabili ed esplosive e possono provocare gravi infortuni o la morte. Non fumate durante l'utilizzo della macchina.

Avviamento del motore

1. Accertatevi che l'interruttore di scollegamento della batteria sia in posizione ON.
2. Assicuratevi che il comando della trazione sia in posizione FOLLE.
3. Spostate la leva dell'acceleratore in posizione di MINIMA.
4. Inserite la chiave nel relativo interruttore e giratela in posizione di ACCENSIONE.
5. Attendete che la spia delle candele a incandescenza smetta di lampeggiare.
6. Girate la chiave in posizione di AVVIAMENTO. Rilasciate la chiave quando il motore si avvia.

Importante: Non utilizzate il motorino di avviamento per più di 10 secondi alla volta. Se il motore non si avvia, attendete 30 secondi affinché lo starter si raffreddi prima di riprovare. Il mancato rispetto di queste istruzioni potrebbe bruciare il motorino di avviamento.
7. Spostate la leva dell'acceleratore in posizione MASSIMA.
8. Attivate il comando di trazione azionando l'interruttore di attivazione della trazione prima di guidare la macchina.

Avviamento in condizioni atmosferiche di freddo

Se la temperatura esterna è inferiore a quella di congelamento, rimessate il trattorino in un garage per tenerlo più caldo e favorire l'avviamento.

Quando avviate il motore a freddo (vale a dire, quando la temperatura dell'aria è pari o inferiore a zero), lasciatela funzionare con l'acceleratore in posizione di MINIMA per 8 minuti prima di spostare l'acceleratore in posizione di MASSIMA o inserire l'impianto idraulico ausiliario.

Importante: Lasciare funzionare il motore ad alte velocità quando l'impianto idraulico è freddo potrebbe danneggiare l'impianto idraulico stesso.

Guida della macchina

Nota: Attivate il comando di trazione azionando l'interruttore di attivazione della trazione prima di guidare la macchina.

Utilizzate il comando della trazione per spostare la macchina. Più spostate le leve di comando della trazione in una direzione o nell'altra, più velocemente si sposta la macchina in tale direzione. Rilasciate il comando della trazione per arrestare la macchina.

Il comando dell'acceleratore regola la velocità del motore, misurata in giri al minuto. Posizionate la leva dell'acceleratore in posizione di MASSIMA per ottenere prestazioni ottimali. Tuttavia, potete utilizzare la posizione dell'acceleratore per guidare a velocità inferiori.

Spegnimento del motore

1. Parcheggiate la macchina su terreno pianeggiante, inserite il freno di stazionamento (se presente) e abbassate i bracci caricatori.
2. Assicuratevi che la leva dell'impianto idraulico ausiliario sia in posizione di FOLLE.
3. Spostate la leva dell'acceleratore in posizione di MINIMA.
4. Se il motore è stato utilizzato intensamente o è caldo, lasciatelo girare alla minima per un minuto prima di spostare l'interruttore a chiave in posizione di SPEGNIMENTO.

Nota: Ciò aiuta a raffreddare il motore prima che venga spento. In caso di emergenza, potete spegnere immediatamente il motore.

5. Girate l'interruttore a chiave in posizione di SPEGNIMENTO e togliete la chiave.

⚠ ATTENZIONE

Un bambino o una persona non addestrata che cerchi di azionare la motrice può provocare incidenti.

Togliete la chiave dal relativo interruttore quando abbandonate il trattorino, anche se solo per pochi secondi.

Utilizzo degli attrezzi

Installazione di un attrezzo

Importante: Utilizzate soltanto attrezzi approvati da Toro. Gli attrezzi possono modificare la stabilità e le caratteristiche operative della macchina. La garanzia della macchina potrebbe venire annullata se utilizzate la macchina con attrezzi non approvati.

Importante: Prima di montare l'attrezzo, accertatevi che le piastre di montaggio siano prive di morchia o detriti e che i perni ruotino liberamente. Se i perni non ruotano liberamente, ingrassateli.

1. Posizionate l'attrezzo su una superficie pianeggiante, con spazio sufficiente dietro per accomodare la macchina.
2. Avviate il motore.
3. Inclinate in avanti la piastra di appoggio dell'attrezzo.
4. Posizionate la piastra di montaggio sul bordo superiore della piastra ricevente dell'attrezzo.

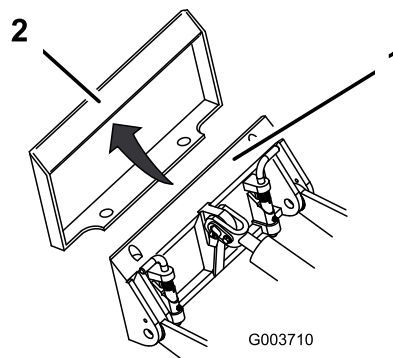


Figura 23

1. Piastra di montaggio
2. Piastra ricevente

5. Sollevate i bracci caricatori inclinando contemporaneamente all'indietro la piastra di montaggio.

Importante: Sollevate l'attrezzo abbastanza da staccarlo da terra e inclinate la piastra di appoggio completamente indietro.

6. Spegnete il motore e togliete la chiave.
7. Inserite i perni ad attacco rapido, verificando che siano completamente inseriti nella piastra di montaggio.

Importante: Se i perni non girano fino alla posizione d'innesto, la piastra di montaggio non è completamente allineata con i fori della piastra ricevente dell'attrezzo. Controllate la piastra ricevente e, all'occorrenza, pulitela.

⚠ AVVERTENZA

Se non inserite completamente i perni ad attacco rapido attraverso la piastra di montaggio dell'attrezzo, l'attrezzo potrebbe cadere dalla macchina, schiacciando voi o gli astanti.

Assicuratevi che i perni ad attacco rapido siano completamente inseriti nella piastra di montaggio dell'attrezzo.

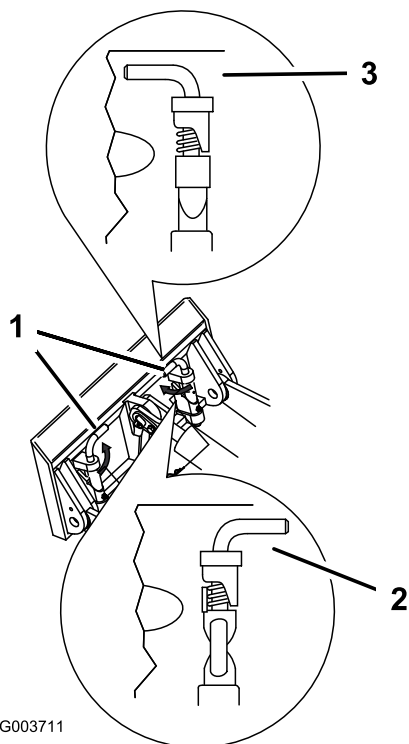


Figura 24

1. Perna ad attacco rapido (posizione innestata)
2. Disinnestati
3. Innestati

Collegamento dei flessibili idraulici

⚠ AVVERTENZA

Se il fluido idraulico fuoriesce sotto pressione, può penetrare la pelle e causare infortuni. Se il fluido penetra accidentalmente nella pelle è necessario farlo asportare entro poche ore da un medico che abbia dimestichezza con questo tipo di infortunio, diversamente subentrerà la cancrena.

- Assicuratevi che tutti i flessibili e i tubi del fluido idraulico siano in buone condizioni e che tutti i collegamenti e i raccordi idraulici siano serrati prima di mettere l'impianto idraulico sotto pressione.
- Tenete corpo e mani lontano da perdite filiformi o da ugelli che eiettano fluido idraulico pressurizzato.
- Usate cartone o carta per cercare perdite di fluido idraulico, non usate mai le mani.

⚠ ATTENZIONE

I giunti idraulici, i tubi e le valvole idrauliche ed il fluido idraulico possono scottare. In caso di contatto con componenti che scottano, è possibile ustionarsi.

- Mettete i guanti quando azionate i giunti idraulici.
- Lasciate che la macchina si raffreddi prima di toccare i componenti idraulici.
- Non toccate il fluido idraulico versato.

Se l'attrezzo richiede un'alimentazione idraulica per il funzionamento, collegate i flessibili idraulici nel modo seguente.

1. Spegnete il motore e togliete la chiave.
2. Spostate l'impianto idraulico ausiliario in avanti, indietro e nuovamente in FOLLE per rilasciare la pressione negli accoppiatori idraulici.
3. Rimuovete le coperture protettive dai connettori idraulici sulla macchina.
4. Eliminate i corpi estranei dai connettori idraulici.
5. Spingete il connettore maschio dell'attrezzo nel connettore femmina sulla macchina.

Nota: Collegando per primo il connettore maschio dell'attrezzo si scarica la pressione accumulata nell'attrezzo.

6. Spingete il connettore femmina dell'attrezzo nel connettore maschio sulla macchina.

7. Tirate i tubi flessibili per accertare che la connessione sia salda.

Smontaggio di un attrezzo

1. Parcheggiate la macchina su terreno pianeggiante.
2. Abbassate l'attrezzo a terra.
3. Spegnete il motore e togliete la chiave.
4. Disinserite i perni ad attacco rapido girandoli verso l'esterno.
5. Se l'attrezzo utilizza l'impianto idraulico, spostate la leva dell'impianto idraulico ausiliario in avanti, indietro e nuovamente in FOLLE per rilasciare la pressione negli accoppiatori idraulici.
6. Se l'attrezzo utilizza un impianto idraulico, fate scorrere indietro i collari sugli accoppiatori idraulici e scollegateli.

Importante: Collegare i flessibili dell'attrezzo gli uni agli altri per non contaminare il sistema idraulico durante il rimessaggio.

7. Montate le coperture protettive sui giunti idraulici della macchina.
8. Avviate il motore, inclinate in avanti la piastra di supporto e fate retromarcia con la macchina allontanandola dall'attrezzo.

Dopo l'uso

Sicurezza dopo l'uso

Requisiti generali di sicurezza

- Inserite il freno di stazionamento (se in dotazione), abbassate i bracci caricatori, spegnete il motore, togliete la chiave, attendete che tutte le parti in movimento si arrestino e lasciate raffreddare la macchina prima di effettuare interventi di regolazione, pulizia, rimessaggio o riparazione.
- Pulite i detriti da attrezzi, trasmissioni, marmitte e motore, per aiutare a evitare incendi. Tergete l'olio o il carburante versati.
- Mantenete tutte le parti in buone condizioni operative e la bulloneria ben serrata.
- Non toccate parti che possano essere calde a causa del funzionamento. Lasciate che si raffreddino prima di eseguire interventi di manutenzione, di regolazione o di assistenza tecnica sulla macchina.
- Prestate la massima attenzione durante il carico e lo scarico della macchina da un rimorchio o un autocarro.

Recupero di una macchina bloccata

Qualora la macchina rimanga bloccata (per esempio, in una situazione di fango), ritirate la macchina in una posizione stabile utilizzando entrambi i punti di attacco/sollevamento anteriori o entrambi i punti di attacco posteriori simultaneamente.

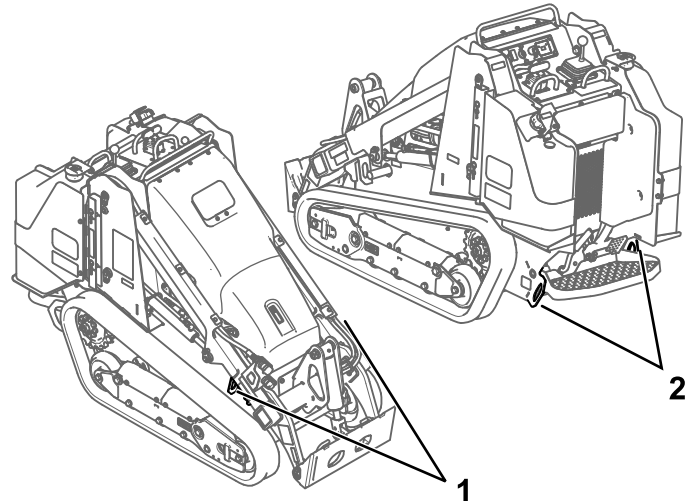


Figura 25

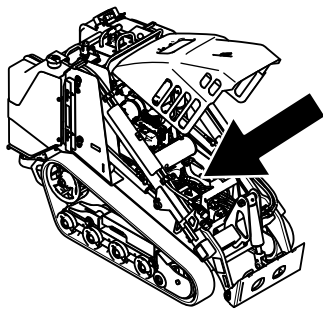
1. Punti di attacco/sollevamento anteriori
2. Punti di attacco posteriori

g411228

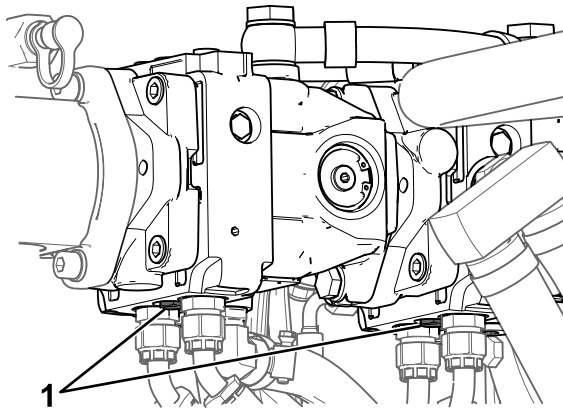
Spostamento di una macchina non funzionante

Importante: Non trainate o tirate la macchina senza aver prima aperto le valvole di traino o provocherete danni all'impianto idraulico.

1. Spegnete il motore e togliete la chiave.
2. Aprite il cofano e fissate l'asta di supporto del cofano.
3. Con l'aiuto di una chiave, girate due volte in senso antiorario le valvole per il rimorchio situate sulle pompe idrauliche.



g357135



g365261

Figura 26

1. Valvola di traino

4. Disinserite il freno di stazionamento.
5. Trainate la macchina come opportuno.
6. Dopo la riparazione della macchina, chiudete le valvole per il rimorchio prima di azionare la macchina.

Trasporto della macchina

Per trasportare la macchina usate un rimorchio per trasporti pesanti o un autocarro. Utilizzate una rampa a larghezza piena. Controllate che il rimorchio o l'autocarro sia provvisto dei freni, dei fari e dei segnali richiesti per legge. Leggete attentamente tutte le istruzioni di sicurezza. La conoscenza di queste informazioni potrebbe aiutare voi e gli astanti ad evitare infortuni. Fate riferimento alle ordinanze locali per i rimorchi e ai requisiti per i punti di attacco.

⚠ AVVERTENZA

Non guidate su strade o superstrade se non avete le luci di direzione, fari, catarifrangenti o un cartello di veicolo lento; ciò è pericoloso e può causare incidenti e ferite.

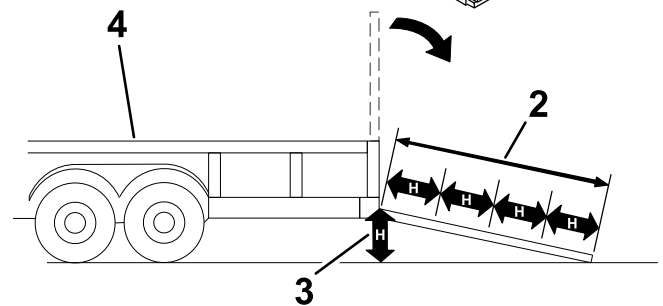
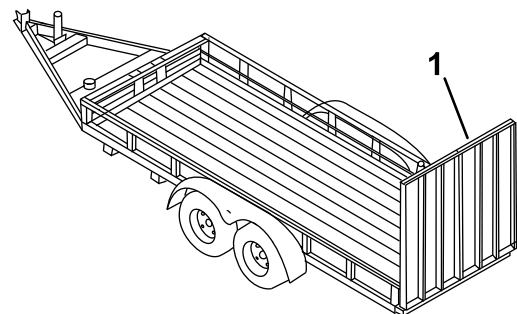
Non guidate la macchina su strade pubbliche o superstrade.

Selezione di un rimorchio

⚠ AVVERTENZA

Il caricamento della macchina su un rimorchio o un autocarro aumenta la possibilità di ribaltamento e può causare gravi lesioni o la morte (Figura 27).

- Utilizzate solo rampe a piena larghezza.
- Assicuratevi che la lunghezza della rampa sia pari ad almeno 4 volte l'altezza del rimorchio o del pianale dell'autocarro da terra. Ciò garantirà che l'angolo della rampa non superi i 15 gradi su terreno pianeggiante.



g229507

Figura 27

- | | |
|--|--|
| 1. Rampa(e) a piena larghezza in posizione di inutilizzo | 3. H = altezza del rimorchio o del pianale dell'autocarro da terra |
| 2. La lunghezza della rampa è pari ad almeno 4 volte l'altezza del rimorchio o del pianale dell'autocarro da terra | 4. Rimorchio |

Caricamento della macchina

⚠ AVVERTENZA

Il caricamento o lo scaricamento della macchina su un rimorchio o un autocarro aumenta la possibilità di ribaltamento e può causare gravi lesioni o la morte.

- Prestate estrema cautela durante lo spostamento di una macchina su una rampa.
- Caricate e scaricate la macchina con l'estremità pesante sulla rampa.
- Evitate accelerazioni o decelerazioni improvvise durante la guida della macchina su una rampa, dal momento che ciò può causare una perdita di controllo e una situazione di ribaltamento.

1. Se utilizzate un rimorchio, collegatelo al veicolo di traino e collegate anche le catene di sicurezza.
2. Se opportuno, collegate i freni del rimorchio.
3. Abbassate la(e) rampa(e).
4. Abbassate i bracci caricatori.
5. Caricate la macchina sul rimorchio con l'estremità più pesante sulla rampa, trasportando i carichi in basso, come mostrato.
 - Se la macchina è dotata di un attrezzo per il trasporto di carichi **pieno** (ad es. una benna) o di un attrezzo non destinato al trasporto di carichi (ad es. una catenaria), salite sulla rampa a marcia avanti.
 - Se la macchina è dotata di un attrezzo per il trasporto di carichi **vuoto** o non dispone di alcun attrezzo, salite sulla rampa con la macchina in retromarcia.

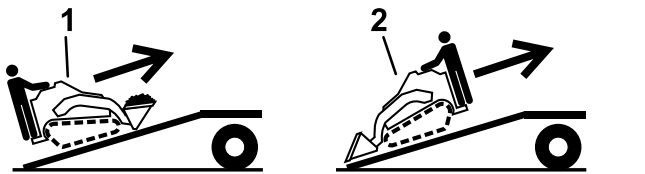


Figura 28

1. Macchina con attrezzo pieno o attrezzo non destinato al trasporto di carichi – salite sulla(e) rampa(e) a marcia avanti.
2. Macchina con attrezzo vuoto o senza attrezzo – salite sulla(e) rampa(e) in retromarcia.

6. Abbassate i bracci caricatori fino a terra.
7. Inserite il freno di stazionamento (se presente), spegnete il motore e togliete la chiave.

8. Utilizzate gli anelli di ancoraggio in metallo sulla macchina per fissare saldamente la macchina al rimorchio o all'autocarro con fascette, catene, cavi o funi. Fate riferimento ai regolamenti locali per i requisiti di ancoraggio.

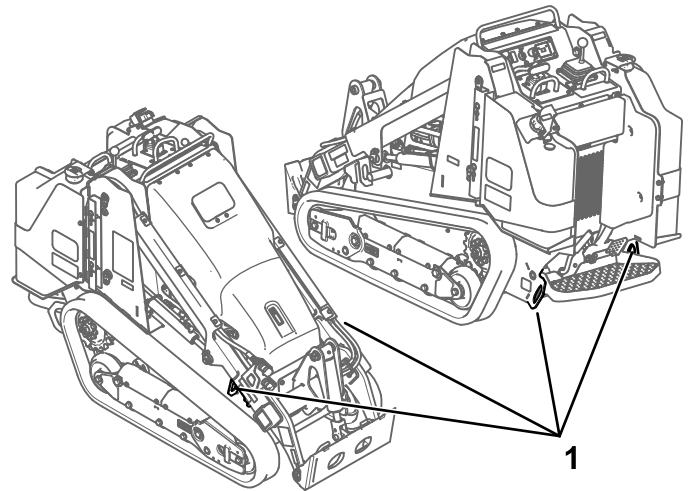


Figura 29

1. Anelli di ancoraggio

Scarico della macchina

1. Abbassate la(e) rampa(e).
2. Scaricate la macchina dal rimorchio con l'estremità più pesante sulla rampa, trasportando i carichi in basso.
 - Se la macchina è dotata di un attrezzo per il trasporto di carichi **pieno** (ad es. una benna) o di un attrezzo non destinato al trasporto di carichi (ad es. una catenaria), scendete dalla rampa in retromarcia.
 - Se la macchina è dotata di un attrezzo per il trasporto di carichi **vuoto** o di nessun attrezzo, scendete dalla rampa a marcia avanti.

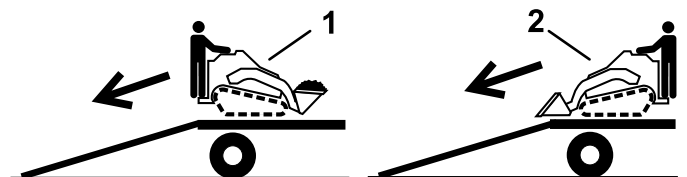


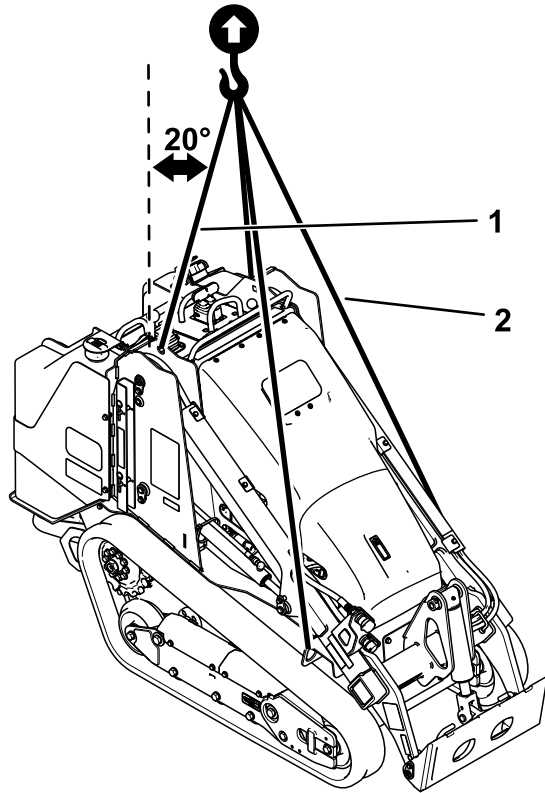
Figura 30

1. Macchina con attrezzo pieno o attrezzo non destinato al trasporto di carichi – scendete dalla(e) rampa(e) in retromarcia.
2. Macchina con attrezzo vuoto o senza attrezzo – scendete dalla(e) rampa(e) a marcia avanti.

Sollevamento della macchina

Rimuovete eventuali attrezzi e sollevate la macchina utilizzando i 4 punti di sollevamento.

Non superate un'angolazione di 20 gradi quando sollevate la macchina; utilizzate le lunghezze minime della catena fornite quindi di seguito.



g377831

Figura 31

1. Lunghezza della catena per i punti di sollevamento posteriori (2) – 118,9 cm
2. Lunghezza della catena per i punti di sollevamento anteriori (2) – 206,2 cm

Manutenzione

Nota: Stabilite i lati sinistro e destro della macchina dalla normale posizione di guida.

Sicurezza della manutenzione

⚠ ATTENZIONE

Se lasciate la chiave nell'interruttore, qualcuno potrebbe accidentalmente avviare il motore e ferire gravemente voi o gli astanti.

Rimuovete la chiave dallo prima di effettuare la manutenzione.

- Parcheggiate la macchina su una superficie pianeggiante, disinnestate l'impianto idraulico ausiliario, abbassate l'attrezzo, inserite il freno di stazionamento (se in dotazione), spegnete il motore e togliete la chiave. Attendete che ogni movimento si arresti e lasciate che la macchina si raffreddi prima di effettuare interventi di regolazione, pulizia, rimessaggio o riparazione.
- Tergete l'olio o il carburante versati.
- Non permettete che personale non addestrato esegua interventi di manutenzione sulla macchina.
- Utilizzate cavalletti per sostenere i componenti quando necessario.
- Scaricate con cautela la pressione dai componenti che hanno accumulato energia; fate riferimento a [Depressurizzazione idraulica \(pagina 48\)](#).
- Prima di eseguire qualsiasi riparazione, scollegare la batteria; fate riferimento a [Utilizzo dell'interruttore di scollegamento della batteria \(pagina 37\)](#).
- Tenete mani e piedi a distanza dalle parti in movimento. Se possibile, non eseguire regolazioni mentre il motore è in funzione.
- Mantenete tutte le parti in buone condizioni operative e la bulloneria ben serrata. Sostituite tutti gli adesivi usurati o danneggiati.
- Non manomettete i dispositivi di sicurezza.
- Utilizzate soltanto attrezzi approvati da Toro. Gli attrezzi possono modificare la stabilità e le caratteristiche operative della macchina. L'utilizzo della macchina con attrezzi non approvati potrebbe rendere nulla la garanzia.
- Utilizzate solo parti di ricambio originali Toro.
- Se per alcuni interventi di manutenzione o riparazione è necessario che i bracci caricatori siano in posizione sollevata, fissate i bracci in posizione sollevata con il blocco (o blocchi) del cilindro idraulico.

Programma di manutenzione raccomandato

Cadenza di manutenzione	Procedura di manutenzione
Dopo le prime 8 ore	<ul style="list-style-type: none"> • Controllate e regolate la tensione dei cingoli. • Sostituzione del filtro idraulico.
Dopo le prime 50 ore	<ul style="list-style-type: none"> • Controllate e regolate la tensione dei cingoli.
Prima di ogni utilizzo o quotidianamente	<ul style="list-style-type: none"> • Ingrassaggio della macchina. (Ingrassate immediatamente dopo ogni lavaggio.) • Controllate l'indicatore di servizio del filtro dell'aria. • Controllate il livello dell'olio motore. • Spurgate ogni giorno l'acqua e altre sostanze contaminanti dal separatore di condensa. • Pulite i cingoli e ispezionate per rilevarne l'eventuale eccessiva usura e la corretta tensione. • Pulite la griglia, il radiatore dell'olio e la parte anteriore del radiatore (con maggiore frequenza se in condizioni di estrema polvere e morchia). • Controllate e pulite la griglia del radiatore • Controllate il livello del refrigerante nel serbatoio di espansione. • Collaudate il freno di stazionamento. • Controllate la condizione e la tensione della cinghia dell'alternatore. • Ripulite la macchina dai detriti • Controllate che gli elementi di fissaggio non siano allentati.
Ogni 25 ore	<ul style="list-style-type: none"> • Rimuovete il coperchio del filtro dell'aria, pulite dai detriti e controllate l'indicatore di servizio del filtro dell'aria. • Controllo del livello del fluido idraulico.
Ogni 50 ore	<ul style="list-style-type: none"> • Controllate le condizioni della batteria. • Controllate e regolate la tensione dei cingoli.
Ogni 100 ore	<ul style="list-style-type: none"> • Controllate i tubi dell'impianto di raffreddamento. • Controllate i tubi idraulici per rilevare fuoriuscite, tubi attorcigliati, attacchi allentati, usura, raccordi allentati e deterioramento causato dalle condizioni atmosferiche e da agenti chimici. • Verificate che non vi siano accumuli di sporco nello chassis.
Ogni 250 ore	<ul style="list-style-type: none"> • Cambio dell'olio motore e del filtro. (Manutenzione più frequente in ambienti molto polverosi o sabbiosi.) • Sostituzione del filtro idraulico.
Ogni 400 ore	<ul style="list-style-type: none"> • Verificate che tubi e raccordi non siano deteriorati o danneggiati e che i raccordi non siano allentati.
Ogni 500 ore	<ul style="list-style-type: none"> • Sostituite il filtro del separatore di condensa. • Sostituite il filtro in linea del carburante • Cambio del refrigerante del motore. • Sostituite la cinghia dell'alternatore. (Per istruzioni si rimanda al Manuale d'uso del motore). • Cambio del fluido idraulico.
Ogni 600 ore	<ul style="list-style-type: none"> • Sostituite il filtro di sicurezza dell'aria.
Ogni 1500 ore o 2 anni, la scadenza più vicina	<ul style="list-style-type: none"> • Sostituite tutti i tubi flessibili mobili.
Ogni anno o prima del rimessaggio	<ul style="list-style-type: none"> • Controllate e regolate la tensione dei cingoli. • Ritoccate la vernice scheggiata.
Ogni 2 anni	<ul style="list-style-type: none"> • Spurgate e pulite il serbatoio (o i serbatoi) del carburante – fate eseguire l'intervento solo da un Centro Assistenza autorizzato.

Importante: Per ulteriori interventi di manutenzione si rimanda al manuale d'uso del motore.

Procedure pre-manutenzione

Utilizzo dei blocchi del cilindro

⚠ AVVERTENZA

Quando sono sollevati, i bracci caricatori possono abbassarsi e schiacciare chiunque si trovi sotto di essi.

Montate il blocco (o blocchi) del cilindro prima di effettuare interventi di manutenzione che richiedano il sollevamento dei bracci caricatori.

Montaggio dei blocchi del cilindro

1. Smontate l'attrezzo.
2. Se necessario, aprite il cofano e fissate l'asta di supporto.
Nota: Non è possibile aprire il cofano dopo aver sollevato i bracci del caricatore.
3. Portate i bracci caricatori in posizione di massimo sollevamento.
4. Spegnete il motore e togliete la chiave.
5. Rimuovete i 2 perni che fissano il blocco del cilindro ai montanti sul lato della macchina.
6. Fate scorrere il blocco del cilindro sull'asta del cilindro di sollevamento.

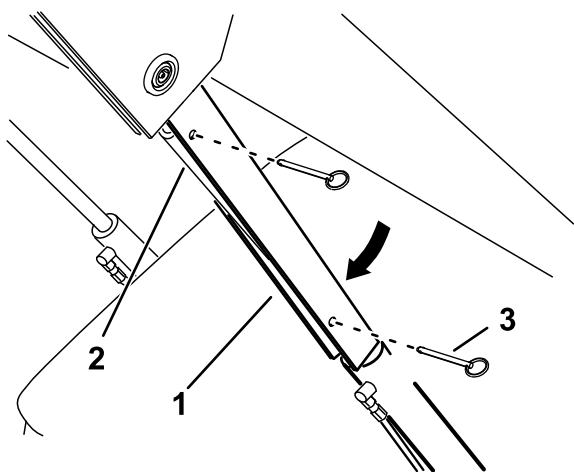


Figura 32

g365284

1. Blocco del cilindro
2. Asta del cilindro di sollevamento
3. Perno (2)

7. Ripetete i passaggi 5 e 6 per l'altro lato della macchina.
8. Abbassate **lentamente** i bracci caricatori, fino a quando i blocchi dei cilindri non vengono a contatto con i corpi dei cilindri e le estremità delle aste.

Rimozione e rimessaggio dei blocchi dei cilindri

Importante: Rimuovete i blocchi dei cilindri dalle aste e fissateli completamente in posizione di stoccaggio prima di utilizzare la macchina.

1. Avviate il motore.
2. Portate i bracci caricatori in posizione di massimo sollevamento.
3. Spegnete il motore e togliete la chiave.
4. Rimuovete i perni che fissano il blocco dei cilindri.
5. Posizionate i blocchi dei cilindri sui montanti ai lati della macchina e fissateli con i perni.
6. Abbassate i bracci caricatori.
7. Se il cofano è aperto, chiudetelo.

Accesso ai componenti interni

⚠ AVVERTENZA

L'apertura o la rimozione di coperture, cofani e griglie mentre il motore è in funzione, potrebbe far sì che veniate a contatto con parti in movimento provocandovi gravi lesioni.

Prima di aprire qualsiasi copertura, cofano e griglia, spegnete il motore, rimuovete la chiave dal relativo interruttore e lasciate raffreddare il motore.

Apertura del cofano

1. Utilizzate la chiave di blocco per sbloccare la leva.

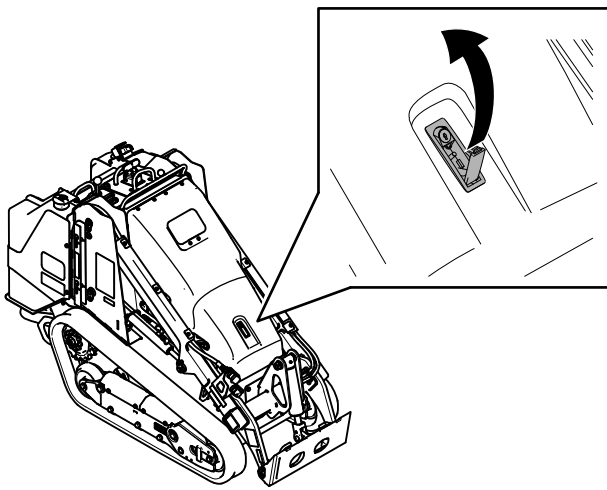


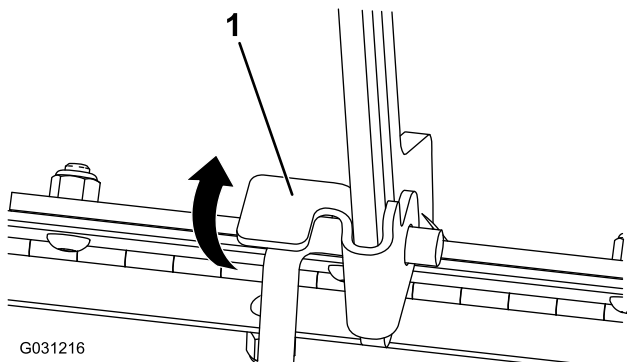
Figura 33

g365296

2. Utilizzate la leva per sollevare e tenere aperto il cofano
3. Fissate l'asta di supporto.

Chiusura del cofano

1. Alzate la linguetta che fissa l'asta di supporto.



G031216

g031216

Figura 34

1. Linguetta dell'asta di supporto
2. Abbassate il cofano ed ancoratelo spingendo sulla parte anteriore del cofano, finché non si blocca in sede.
3. Utilizzate la chiave di blocco per fissare il dispositivo di chiusura.

Rimozione della piastra della console

1. Rimuovete i 2 cuscinetti laterali.

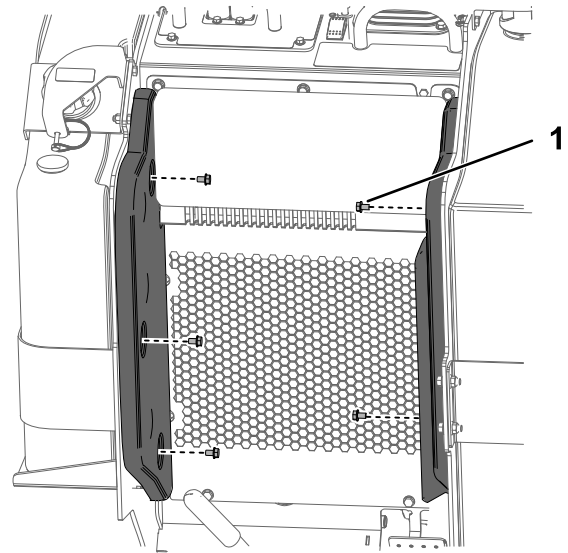
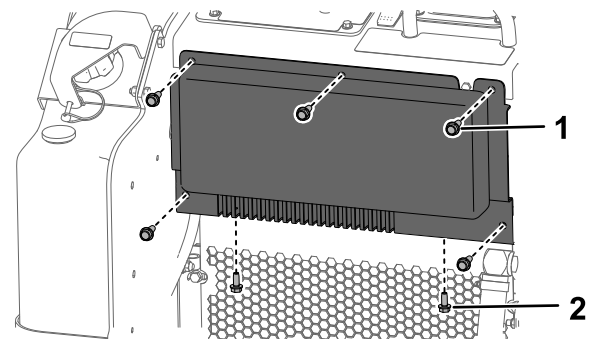


Figura 35

g367613

1. Bullone a testa esagonale con rondella - 5/16" x 1/2" (5)

2. Rimuovete la piastra della console.



g367612

Figura 36

1. Bullone a testa esagonale con rondella - 3/8" x 1" (5)
2. Bullone a testa esagonale con rondella - 5/16" x 3/4" (2)

3. Allentate la fascetta stringitubo sul tubo e scollegate il tubo dalla scatola del filtro dell'aria.

Lubrificazione

Ingrassaggio della macchina

Intervallo tra gli interventi tecnici: Prima di ogni utilizzo o quotidianamente (Ingrassate immediatamente dopo ogni lavaggio.)

Tipo di grasso: Grasso universale.

1. Parcheggiate la macchina su terreno pianeggiante, inserite il freno di stazionamento e abbassate i bracci caricatori.
2. Spegnete il motore e toglie la chiave.
3. Pulite i raccordi d'ingrassaggio con un cencio.

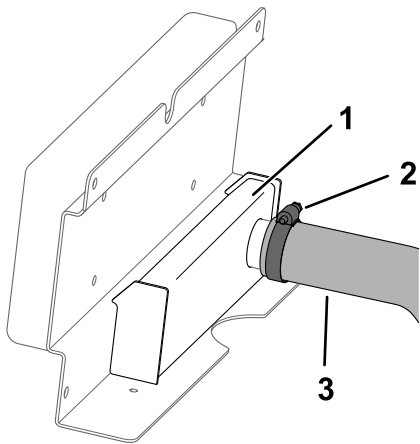


Figura 37

g435167

1. Scatola del filtro dell'aria
2. Fascetta stringitubo
3. Flessibile da giardino

Rimozione della copertura anteriore

1. Sollevate i bracci caricatori e fissate con i blocchi dei cilindri.
2. Rimuovete la copertura anteriore.

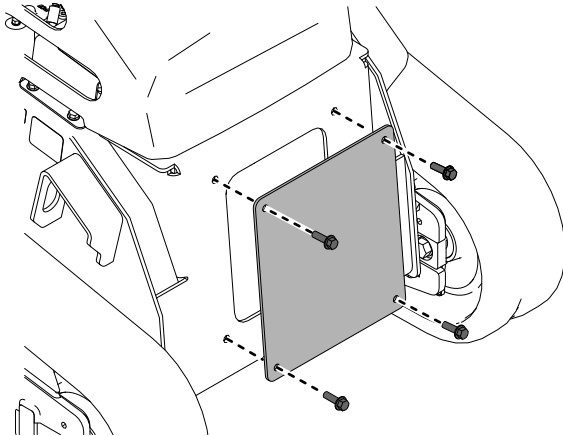


Figura 38

g365300

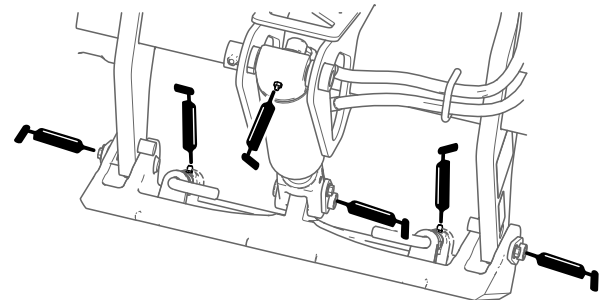
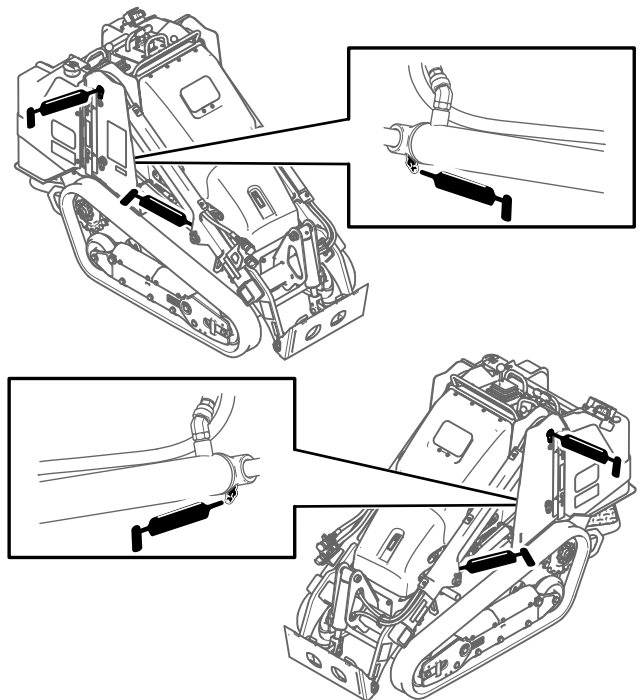


Figura 39

g435269

4. Collegare ad ogni raccordo d'ingrassaggio un ingrassatore a pressione.

5. Pompate del grasso negli ingrassatori finché non inizia a fuoriuscire dai cuscinetti (circa tre applicazioni).
6. Tergete il grasso superfluo.

Manutenzione del motore

Sicurezza del motore

- Spegnete il motore prima di controllare l'olio o aggiungere olio nella coppa.
- Non modificate la taratura del regolatore del motore e non fate superare al motore il regime previsto.
- Tenete mani, piedi, viso, altre parti del corpo e abbigliamento lontano da marmitta e altre superfici calde.

Manutenzione del filtro dell'aria

Intervallo tra gli interventi tecnici: Prima di ogni utilizzo o quotidianamente—Controllate l'indicatore di servizio del filtro dell'aria.

Ogni 25 ore—Rimuovete il coperchio del filtro dell'aria, pulite dai detriti e controllate l'indicatore di servizio del filtro dell'aria.

Ogni 600 ore—Sostituite il filtro di sicurezza dell'aria.

Importante: Per evitare danni al motore, utilizzatelo sempre tenendo montati il filtro dell'aria e il carter.

Importante: Sostituite il filtro dell'aria primario solo quando la spia di servizio è rossa. Sostituendo il filtro dell'aria prima del necessario si aumenta il rischio che la morchia entri nel motore quando si toglie il filtro.

Manutenzione del coperchio e del corpo del filtro dell'aria

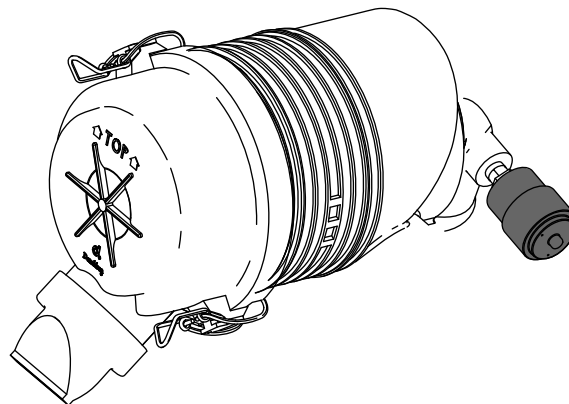


Figura 40

g367365

1. Parcheggiate la macchina su terreno pianeggiante, inserite il freno di stazionamento e abbassate i bracci caricatori.
2. Aprite il cofano e fissate l'asta di supporto.
Nota: Non è possibile aprire il cofano dopo aver sollevato i bracci del caricatore.
3. Sollevate i bracci del caricatore quanto basta per accedere al coperchio del filtro dell'aria e ai filtri.
4. Spegnete il motore e togliete la chiave.
5. Verificate che il corpo del filtro dell'aria sia privo di danni che possano causare una fuoriuscita d'aria. Verificate che l'intero sistema di presa d'aria non sia danneggiato, non accusi perdite e che le fascette stringitubo non siano allentate. Sostituite o riparate eventuali componenti danneggiati.
6. Rilasciate i fermi sul coperchio del filtro dell'aria e togliete il coperchio.

Importante: Non togliete il filtro dell'aria.

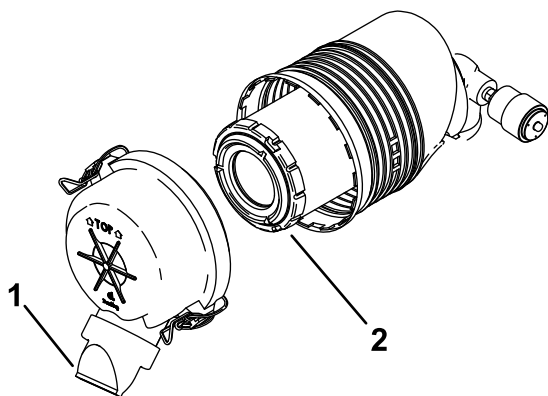


Figura 41

g367366

1. Coperchietto antipolvere
2. Filtro

7. Premete i lati del coperchietto antipolvere per aprirlo ed eliminare la polvere.
8. Pulite l'interno del coperchio con aria compressa al di sotto di 2,05 bar.

Importante: Non pulite il corpo del filtro dell'aria con aria compressa.

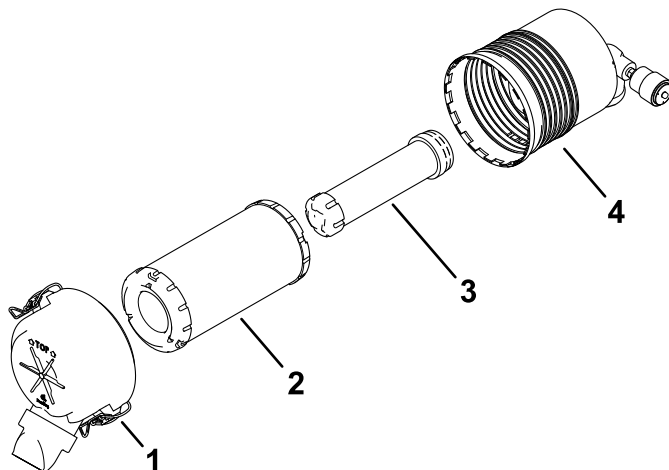
9. Controllate l'indicatore di servizio.
 - Se l'indicatore di servizio è pulito, montate il coperchio con il coperchietto antipolvere orientato verso il basso e fissate i fermi.
 - Se l'indicatore di servizio è rosso, sostituite il filtro dell'aria.

Sostituzione di uno o più filtri

1. Estraete con cautela il filtro primario dal corpo del filtro dell'aria.

Nota: Non urtate il filtro contro il corpo.

Importante: Non pulite il filtro.



g435274

Figura 42

1. Coperchio del filtro
2. Filtro primario
3. Filtro di sicurezza dell'aria
4. Corpo del filtro dell'aria

2. Se state sostituendo il filtro di sicurezza, estraete con cautela il filtro primario dal corpo del filtro dell'aria.
3. Controllate che il nuovo filtro non sia strappato, che non abbia strati untuosi e che la guarnizione in gomma non sia danneggiata. Guardate dentro al filtro utilizzando una luce luminosa al suo esterno: i fori nel filtro appaiono come macchie luminose.

Non utilizzate il filtro se è danneggiato.

4. Montate il filtro con attenzione.

Nota: Verificate che ciascun filtro sia inserito a fondo, premendo sul bordo esterno del filtro mentre lo inserite.

Importante: Non premete contro la parte morbida interna del filtro.

5. Montate il coperchio del filtro dell'aria con il coperchietto antipolvere orientato verso il basso come illustrato nella [Figura 41](#) e fissate i fermi.
6. Chiudete il cofano.
7. Abbassate i bracci caricatori.

Revisione dell'olio motore

Intervallo tra gli interventi tecnici: Prima di ogni utilizzo o quotidianamente—Controllate il livello dell'olio motore.

Ogni 250 ore—Cambio dell'olio motore e del filtro. (Manutenzione più frequente in ambienti molto polverosi o sabbiosi.)

Specifiche dell'olio motore

Al momento della fornitura la coppa del motore contiene dell'olio, il cui livello deve tuttavia essere controllato prima e dopo l'avvio del motore. Controllate il livello dell'olio prima di utilizzare la macchina, ogni giorno o ogni volta che la utilizzate.

Capacità coppa dell'olio: 3,4 litri con filtro

Olio motore preferenziale: Olio motore Toro Premium

Se utilizzate un olio motore alternativo, utilizzate olio motore di alta qualità e basso contenuto di cenere che soddisfi o superi le seguenti specifiche:

- Categoria API Service CJ-4 o superiori
- Categoria ACEA Service E6
- Categoria JASO Service DH-2

Importante: L'utilizzo di olio motore diverso dalla classificazione API CJ-4 o superiori, ACEA E6 o JASO DH-2 può causare l'otturazione del filtro antiparticolato o danni al motore.

Utilizzate il seguente grado di viscosità dell'olio motore.

- SAE 10W-30 (tutte le temperature)
- SAE 15W-40 (temp. superiore a -18 °C)

Nota: L'olio motore Toro Premium è reperibile presso il vostro Centro Assistenza autorizzato.

Controllo del livello dell'olio motore

1. Parcheggiate la macchina su terreno pianeggiante, inserite il freno di stazionamento e abbassate i bracci caricatori.
 2. Aprite il cofano e fissate l'asta di supporto.
- Nota:** Non è possibile aprire il cofano dopo aver sollevato i bracci del caricatore.
3. Sollevate i bracci caricatori e fissateli con i blocchi del cilindro.
 4. Spegnete il motore, togliete la chiave e lasciatelo raffreddare.
 5. Controllate l'olio e aggiungetene altro come opportuno.

Importante: Non riempite troppo la coppa dell'olio; se l'olio nella coppa è a un livello troppo alto e lasciate il motore in funzione, potreste causare danni al motore.

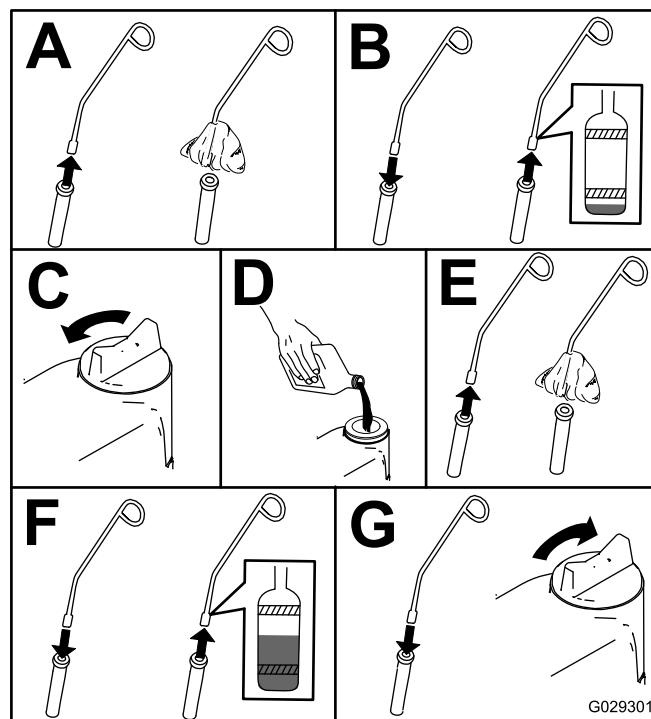


Figura 43

6. Togliete i blocchi dai cilindri e abbassate i bracci caricatori.
7. Chiudete il cofano.

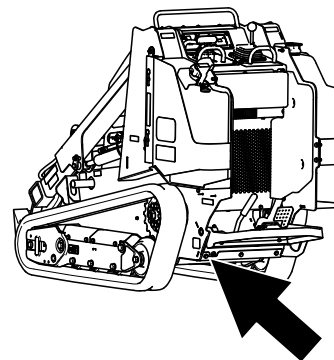
Cambio dell'olio motore e del filtro

1. Avviate il motore e lasciatelo funzionare per cinque minuti.
Nota: L'olio caldo defluisce con maggiore facilità.
2. Parcheggiate la macchina su terreno pianeggiante, inserite il freno di stazionamento e abbassate i bracci caricatori.
3. Aprite il cofano e fissate l'asta di supporto.
Nota: Non è possibile aprire il cofano dopo aver sollevato i bracci del caricatore.
4. Sollevate i bracci caricatori e fissateli con i blocchi del cilindro.
5. Spegnete il motore e togliete la chiave.
6. Spurgate l'olio sotto la piattaforma.

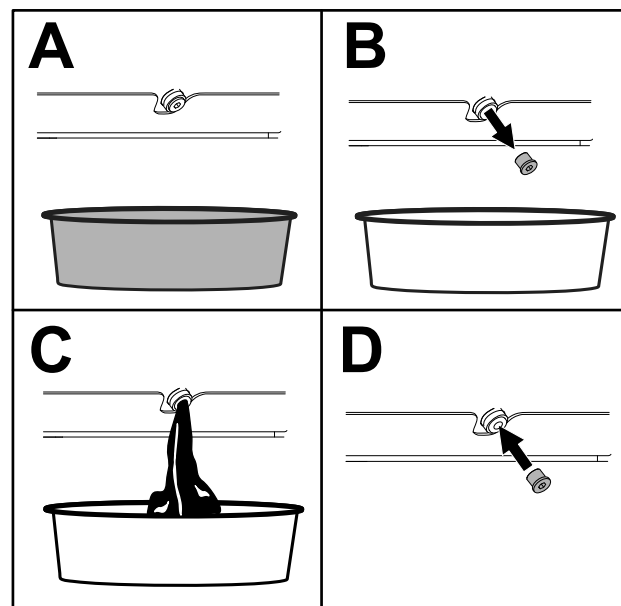
⚠ ATTENZIONE

I componenti sono caldi se la macchina è stata in funzione. In caso di contatto, potreste ustionarvi.

Prestate attenzione a evitare il contatto con componenti caldi durante il cambio dell'olio e/o del filtro.



g411226



g360882

Figura 44

7. Serrate il tappo di spurgo a una coppia compresa tra 46 e 56 N·m.
8. Mettete una bacinella o uno straccio sotto il filtro per raccogliere l'olio di spurgo.
9. Cambiate il filtro dell'olio come mostrato.

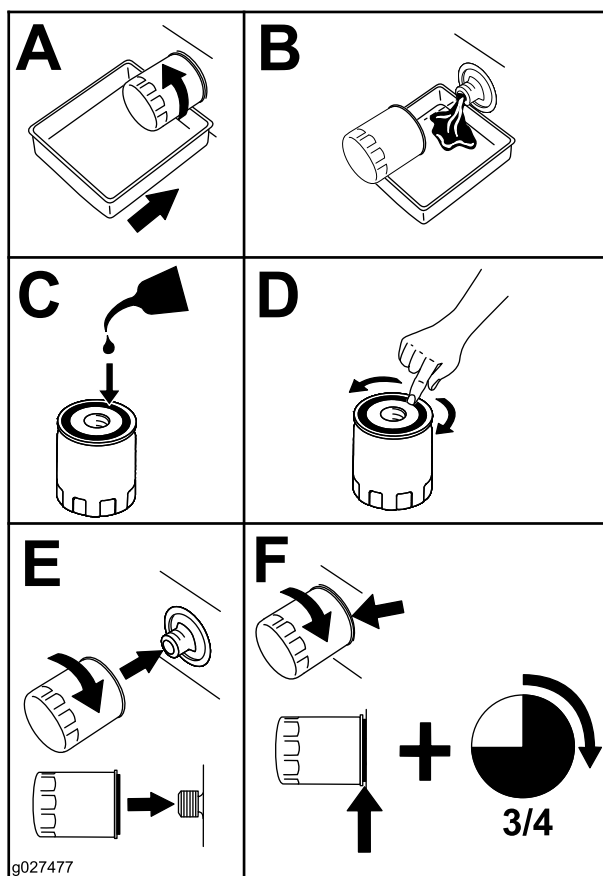


Figura 45

10. Togliete il tappo di rifornimento dell'olio e versate lentamente l'80% circa della quantità d'olio specificata attraverso il coperchio della valvola.
11. Controllate il livello dell'olio.
12. Rabboccate lentamente fino a portarlo all'altezza del segno di pieno sull'asta di livello.
13. Riposizionate il tappo di riempimento.
14. Togliete i blocchi dai cilindri e abbassate i bracci caricatori.
15. Chiudete il cofano.

Manutenzione del sistema di alimentazione

⚠ PERICOLO

In talune condizioni il carburante è estremamente infiammabile ed altamente esplosivo. Un incendio o un'esplosione possono ustionare voi ed altre persone e causare danni.

Fate riferimento a [Sicurezza del carburante \(pagina 16\)](#) per un elenco completo di precauzioni relative al carburante.

Svuotamento del separatore di condensa

Intervallo tra gli interventi tecnici: Prima di ogni utilizzo o quotidianamente

1. Parcheggiate la macchina su terreno pianeggiante, inserite il freno di stazionamento e abbassate i bracci caricatori.
2. Spegnete il motore e togliete la chiave.
3. Aprite il cofano.
4. Mettete un contenitore pulito sotto il separatore di condensa.

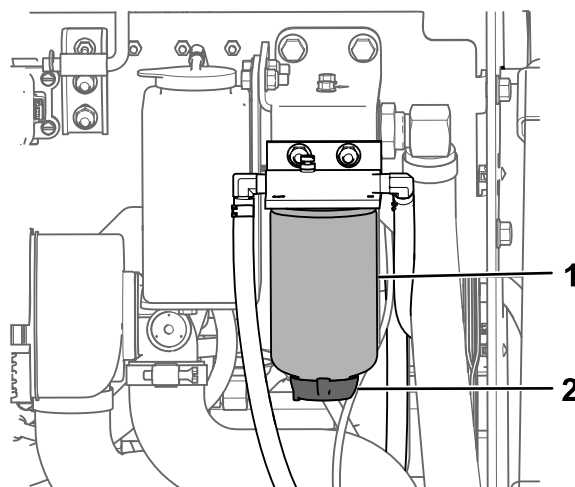


Figura 46

1. Separatore di condensa
2. Valvola di spurgo

5. Allentate la valvola di spurgo sulla parte inferiore della scatola del filtro e lasciate drenare l'acqua.
6. Al termine, serrate la valvola di spurgo.
7. Chiudete il cofano.

Sostituzione del filtro del separatore di condensa

Intervallo tra gli interventi tecnici: Ogni 500 ore

1. Parcheggiate la macchina su terreno pianeggiante, inserite il freno di stazionamento e abbassate i bracci caricatori.
2. Spegnete il motore e togliete la chiave.
3. Aprite il cofano.
4. Pulite la superficie circostante la scatola del filtro.

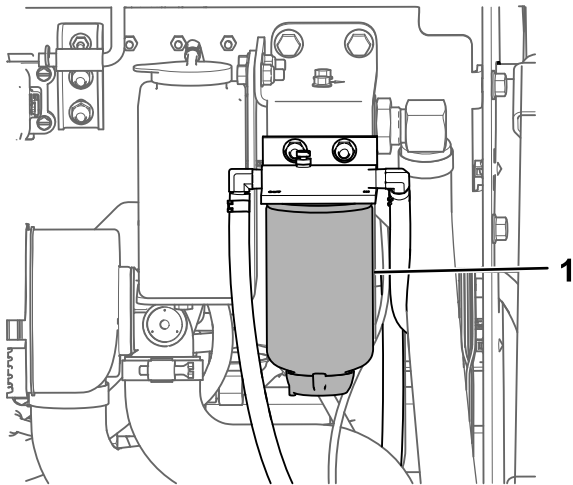


Figura 47

g365572

1. Separatore di condensa

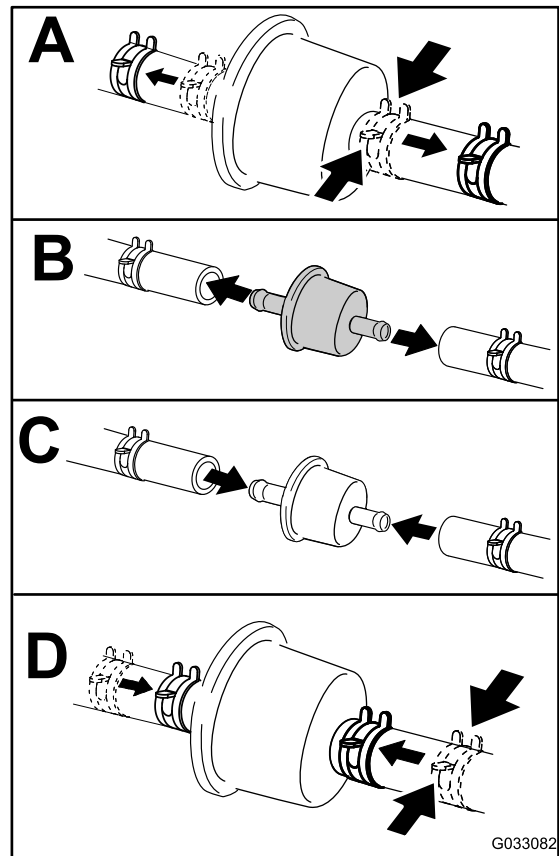
5. Rimuovete la scatola del filtro e pulite la superficie di montaggio.
6. Lubrificate la guarnizione della scatola del nuovo filtro con olio pulito.
7. Riempite la scatola del filtro con il carburante.
8. Installate a mano la scatola del filtro finché la guarnizione non tocca la superficie di appoggio, poi ruotatela per un altro 1/2 giro.
9. Chiudete il cofano.

Sostituzione del filtro in linea del carburante

Intervallo tra gli interventi tecnici: Ogni 500 ore

1. Parcheggiate la macchina su terreno pianeggiante, inserite il freno di stazionamento e abbassate i bracci caricatori.
2. Spegnete il motore e togliete la chiave.
3. Togliete la piastra della console; fate riferimento a [Rimozione della piastra della console \(pagina 29\)](#).
4. Sostituite il filtro come mostrato.

Nota: Assicuratevi che le marcature sul filtro seguano la direzione del flusso del carburante.



G033082

g033082

Figura 48

Verifica dei tubi di alimentazione e dei raccordi

Intervallo tra gli interventi tecnici: Ogni 400 ore/Ogni anno (optando per l'intervallo più breve)

Verificate che tubi del carburante e raccordi non siano deteriorati o danneggiati, e che i raccordi non siano allentati. Serrate tutti i raccordi allentati e contattate il

Centro Assistenza autorizzato di zona per l'assistenza nella riparazione dei tubi di alimentazione danneggiati.

Spurgo dell'impianto di alimentazione

Spurgate l'impianto di alimentazione prima di avviare il motore nei seguenti casi:

- Configurazione iniziale di una nuova macchina
 - quando il motore ha cessato di funzionare a causa di mancanza di carburante.
 - È stato eseguito un intervento di manutenzione sui componenti dell'impianto di alimentazione; ad es. sostituzione del filtro.
1. Girate la chiave in posizione di FUNZIONAMENTO.
 2. Lasciate la pompa del carburante in funzione per 2 minuti, prima di avviare la macchina.

Spurgo del serbatoio (o dei serbatoi) del carburante

Intervallo tra gli interventi tecnici: Ogni 2 anni

Fate spurgare e pulire il serbatoio (o i serbatoi) del carburante da un Centro Assistenza autorizzato.

Manutenzione dell'impianto elettrico

Sicurezza dell'impianto elettrico

- Prima di eseguire qualsiasi riparazione, scollegare la batteria; fate riferimento a [Utilizzo dell'interruttore di scollegamento della batteria \(pagina 37\)](#).
- Caricate la batteria in un'area aperta e ben ventilata, lontano da scintille e fiamme. Scollegate il caricabatteria prima di collegare o scollegare la batteria. Indossate indumenti di protezione e utilizzate attrezzi isolati.
- L'acido della batteria è velenoso e può ustionare. Evitate che venga a contatto con la pelle, gli occhi o gli abiti. Quando lavorate su una batteria, proteggete il viso, gli occhi e gli abiti.
- I gas della batteria possono esplodere; Tenete lontano dalla batteria sigarette, scintille e fiamme.

Utilizzo dell'interruttore di scollegamento della batteria

1. Parcheggiate la macchina su terreno pianeggiante, inserite il freno di stazionamento e abbassate i bracci caricatori.
2. Spegnete il motore e togliete la chiave.
3. Aprite il cofano.
4. Ruotate l'interruttore di scollegamento della batteria in posizione di ACCENSIONE o SPEGNIMENTO.

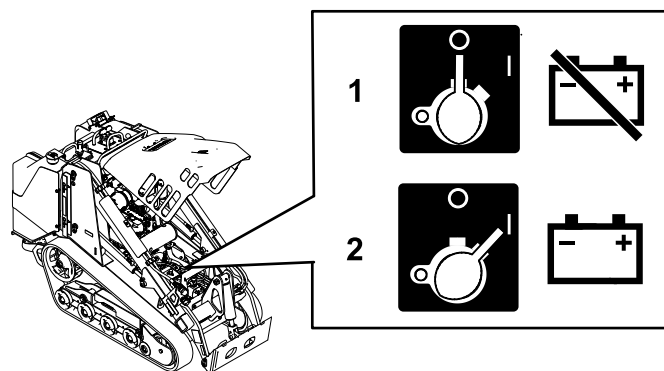


Figura 49

g365602

1. Disalimentate la macchina - ruotate l'interruttore di scollegamento della batteria in posizione di SPEGNIMENTO.
2. Alimentate la macchina - ruotate l'interruttore di scollegamento della batteria in posizione di ACCENSIONE.

Revisione della batteria

Intervallo tra gli interventi tecnici: Ogni 50 ore

Rimozione della batteria

⚠ AVVERTENZA

In caso di errato percorso dei cavi della batteria, la macchina ed i cavi possono venire danneggiati e causare scintille, che possono fare esplodere i gas della batteria e causare infortuni.

Scollegate sempre il cavo negativo (nero) della batteria prima di quello positivo (rosso).

1. Parcheggiate la macchina su una superficie pianeggiante e inserite il freno di stazionamento.
2. Sollevate i bracci caricatori e fissateli con i blocchi del cilindro.
3. Spegnete il motore e togliete la chiave.
4. Staccate il cavo negativo (nero) di terra dal polo della batteria. Conservate i dispositivi di fissaggio.

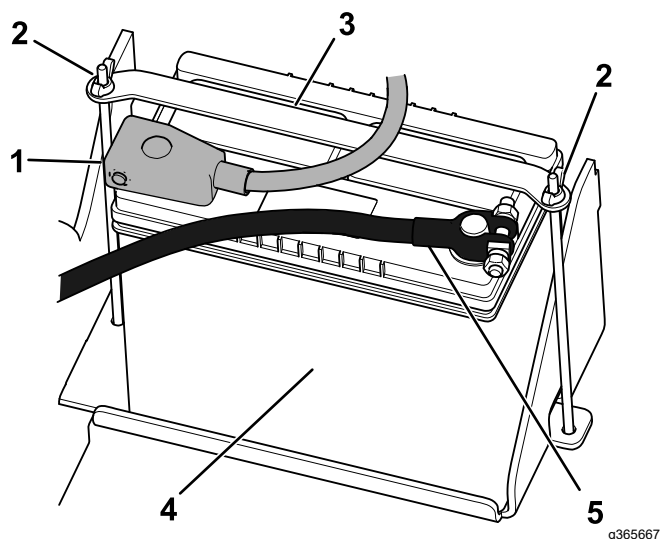


Figura 50

- | | |
|-------------------------------|------------------|
| 1. Cavo positivo | 4. Cavo negativo |
| 2. Dado a farfalla e asta (2) | 5. Batteria |
| 3. Cinghia | |

5. Estraete il cappuccio di gomma dal cavo positivo (rosso).
6. Staccate il cavo positivo (rosso) dal polo della batteria. Conservate i dispositivi di fissaggio.
7. Rimuovete i dadi a farfalla, le aste e la cinghia.
8. Rimozione della batteria.

Ricarica della batteria

⚠ AVVERTENZA

Durante la ricarica della batteria si sviluppano gas esplosivi.

Non fumate mai nelle adiacenze della batteria e tenetela lontano da scintille e fiamme.

Importante: La batteria deve essere sempre completamente carica (densità specifica 1,265). Questo aspetto è particolarmente importante per evitare di danneggiare la batteria qualora la temperatura scenda al di sotto di 0 °C.

1. Togliete la batteria dalla macchina; vedere [Rimozione della batteria \(pagina 38\)](#).
2. Caricate la batteria per 4 - 8 ore a 3 - 4 A. Non sovraccaricate la batteria.

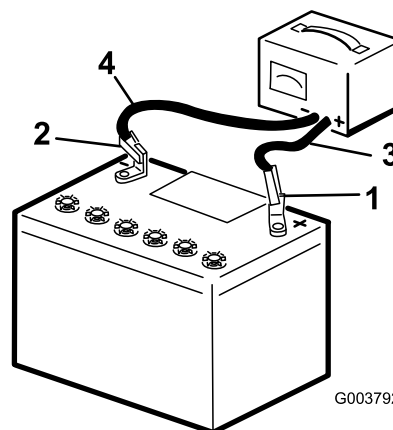


Figura 51

- | | |
|------------------|-------------------------------|
| 1. Polo positivo | 3. Cavo di ricarica rosso (+) |
| 2. Polo negativo | 4. Cavo di ricarica nero (-) |

3. Quando la batteria è completamente carica, staccate il caricabatterie dalla presa elettrica e scollegate i cavi di ricarica dai poli della batteria.

Pulizia della batteria

Nota: Mantenete puliti i morsetti e tutto l'alloggiamento della batteria per contribuire ad allungare la durata della batteria.

1. Parcheggiate la macchina su terreno pianeggiante, inserite il freno di stazionamento (se presente) e abbassate i bracci caricatori.
2. Spegnete il motore e togliete la chiave.
3. Togliere la batteria dalla macchina; [Rimozione della batteria \(pagina 38\)](#).

- Lavate l'intero vano con una soluzione di bicarbonato di sodio e acqua.
- Sciacquate la batteria con acqua pulita.
- Per impedire la corrosione, ricoprite i poli della batteria e i connettori dei cavi con grasso di rivestimento Grafo 112X (n. cat. Toro 505-47) o vaselina.
- Montate la batteria; fate riferimento a [Montaggio della batteria \(pagina 39\)](#).

- Chiudete il cofano.

Manutenzione di una batteria sostitutiva

La batteria originale non richiede interventi di manutenzione. Per la manutenzione di una batteria sostitutiva, fate riferimento alle istruzioni del produttore della batteria.

Montaggio della batteria

⚠ AVVERTENZA

In caso di errato percorso dei cavi della batteria, la macchina ed i cavi possono venire danneggiati e causare scintille, che possono fare esplodere i gas della batteria e causare infortuni.

Collegate sempre il cavo positivo (rosso) della batteria prima di quello negativo (nero).

- Posizionate la batteria sul vassoio della batteria e fissatela con la cinghia, i dadi a farfalla e le aste.

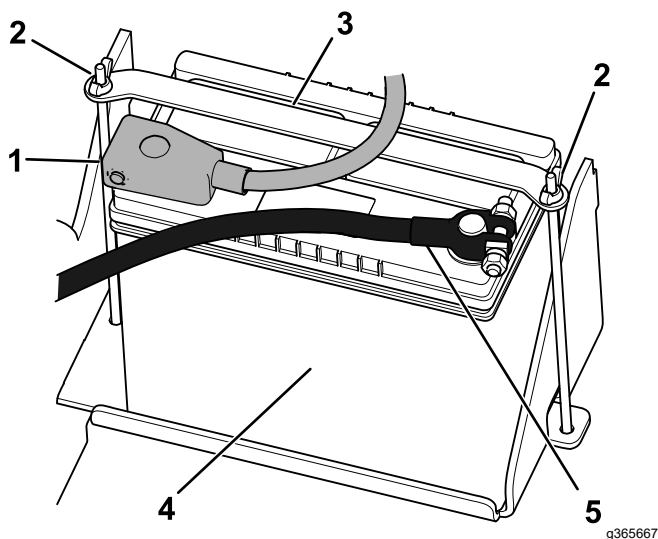


Figura 52

- | | |
|-------------------------------|------------------|
| 1. Cavo positivo | 4. Cavo negativo |
| 2. Dado a farfalla e asta (2) | 5. Batteria |
| 3. Cinghia | |

- Utilizzate i fermi rimossi in precedenza per montare il cavo positivo (rosso) sul morsetto positivo (+) della batteria.
- Infilate il cappuccio rosso del morsetto nel polo positivo della batteria.
- Utilizzate i fermi rimossi in precedenza per montare il cavo negativo (nero) sul morsetto negativo (-) della batteria.

Avviamento della macchina con cavetti portatili

⚠ AVVERTENZA

L'avviamento della batteria con i cavetti può produrre gas che potrebbero esplodere.

Non fumate nelle adiacenze della batteria e tenetela lontano da scintille e fiamme.

- Aprire il cofano.
- Controllate e pulite eventuali segni di corrosioni dai terminali della batteria prima di avviare la macchina con i cavetti portatili. Assicuratevi che le connessioni siano strette.

⚠ ATTENZIONE

Corrosione o collegamenti allentati possono, in qualunque momento durante la fase di avvio con cavetti portatili, causare picchi di tensione elettrica indesiderati.

Non provate ad avviare la macchina con cavetti portatili in presenza di terminali della batteria allentati o corrosi, o potrebbe danneggiarsi il motore.

⚠ PERICOLO

Avviare con cavetti portatili una batteria incrinata o gelata, o con basso livello di elettrolito o un elemento aperto/in cortocircuito, può causare un'esplosione e conseguentemente gravi infortuni.

Non avviate una batteria con cavetti portatili se si verificano queste condizioni.

- Accertatevi che la batteria ausiliaria sia una batteria al piombo-acido in buono stato e completamente carica, con un voltaggio pari o superiore a 12,6 V.

Nota: Usate cavetti portatili della misura adatta con pezzature brevi per ridurre i cali di tensione tra gli impianti. Accertatevi che i cavi siano identificati da colori diversi o etichettati per il rispetto della corretta polarità.

⚠ AVVERTENZA

Le batterie contengono acido e producono gas esplosivi.

- **Copritevi sempre gli occhi e il volto dalle batterie.**
- **Non chinatevi sulle batterie.**

Nota: Assicuratevi che i tappi di sfiato siano saldamente serrati e a livello. Se possibile, posizionate un panno umido sopra tutti i tappi di sfiato su ciascuna batteria. Accertatevi inoltre che le macchine non si tocchino, che entrambi gli impianti elettrici siano spenti e che questi abbiano la stessa tensione nominale. Queste istruzioni sono valide solo per impianti con terra negativa.

4. Collegate il cavo positivo (+) al morsetto positivo (+) della batteria scarica collegata all'avviatore o al solenoide come mostrato.

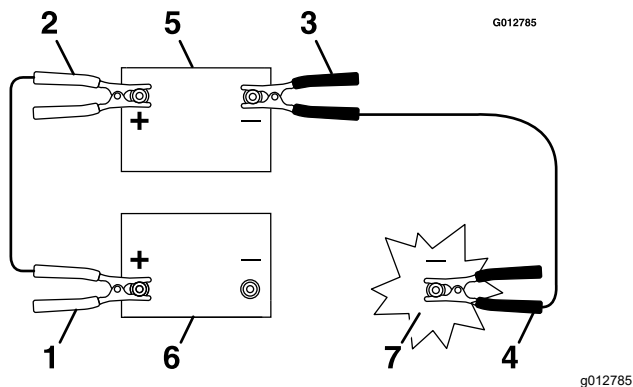


Figura 53

- | | |
|--|------------------------|
| 1. Cavo positivo (+) sulla batteria scarica | 5. Batteria ausiliaria |
| 2. Cavo positivo (+) sulla batteria ausiliaria | 6. Batteria scarica |
| 3. Cavo negativo (-) sulla batteria ausiliaria | 7. Blocco motore |
| 4. Cavo negativo (-) sul blocco motore | |

5. Collegate l'altra estremità del cavetto portatile positivo (+) al morsetto positivo della batteria nell'altra macchina.
6. Collegate un'estremità del cavetto portatile negativo (-) al polo negativo della batteria nell'altra macchina.
7. Collegate l'altra estremità del cavetto portatile negativo (-) a un punto di terra, come un bullone non verniciato o un elemento del telaio.

8. Avviate il motore nell'altra macchina. lasciatelo girare per alcuni minuti, poi avviate il vostro motore.
9. Rimuovete i cavi seguendo l'ordine inverso dell'ordine di collegamento.
10. Chiudete il cofano.

Manutenzione dei fusibili

L'impianto elettrico è protetto da fusibili, che non necessitano di alcuna manutenzione; tuttavia, nel caso in cui salti un fusibile dovete controllare che non vi sia un cortocircuito e se i componenti funzionano correttamente.

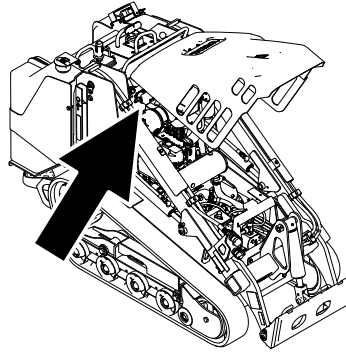


Figura 54

g365804

Disposizione fusibili

	1	2	3	4	5	6	7	8	9	10	11	12
A	(Relè)			(Relè)			(Relè)			(Relè)		
B												
C	Alimentazione principale (20 A)		X	(Relè)			(Relè)			(Relè)		
D	Contaore (10 A)		X									
E	Kit luci/punto di alimentazione (15 A)		Alimentazione di sistema (20 A)		Alimentazione ausiliaria (10 A)		Telematica (10 A)		Alimentazione accessori (10 A)		Circuito di avviamento (15 A)	

Nota: Se la macchina non si avvia, il fusibile del circuito principale o del pannello di controllo/relè potrebbero essere saltati.

Manutenzione del sistema di trazione

Manutenzione dei cingoli

Intervallo tra gli interventi tecnici: Dopo le prime 8 ore—Controllate e regolate la tensione dei cingoli.

Dopo le prime 50 ore—Controllate e regolate la tensione dei cingoli.

Ogni 50 ore—Controllate e regolate la tensione dei cingoli.

Prima di ogni utilizzo o quotidianamente—Pulite i cingoli e ispezionate per rilevarne l'eventuale eccessiva usura e la corretta tensione.

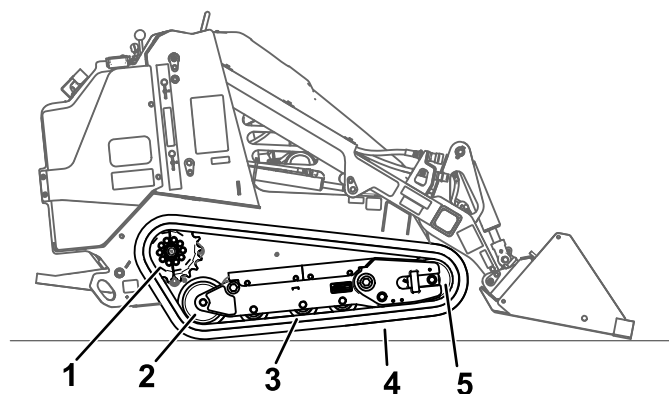


Figura 55

1. Ruota conduttrice sezionale
2. Ruota posteriore
3. Ruota non motrice (4)
4. Cingolo
5. Ruota anteriore

Pulizia dei cingoli

1. Parcheggiate la macchina su una superficie pianeggiante e inserite il freno di stazionamento.
2. Con una benna montata e con un'angolazione verso il basso, abbassate la benna a terra, in modo che la parte anteriore della motrice si sollevi da terra di qualche centimetro.
3. Spegnete il motore e togliete la chiave.
4. Utilizzando un tubo per l'acqua o una lancia a pressione, eliminate lo sporco da ciascun cingolo.

Importante: Utilizzate acqua ad alta pressione solo per lavare la superficie dei cingoli. Non utilizzate una lancia ad alta pressione per la pulizia delle altre parti del trattore. Non dirigete il getto d'acqua ad alta pressione tra la ruota conduttrice e il trattore, poiché si potrebbero danneggiare le guarnizioni del motore. Questo tipo di lavaggio ad alta pressione può danneggiare l'impianto elettrico e le valvole idrauliche o disperdere il grasso.

Importante: Assicuratevi di pulire a fondo le ruote non motrici, la ruota anteriore, la ruota posteriore e la ruota conduttrice. Quando sono pulite, le ruote non motrici devono girare liberamente.

Controllo e regolazione della tensione dei cingoli

Sollevate/supportate 1 lato della macchina e, utilizzando il peso del cingolo, verificate che la distanza tra la parte inferiore del bordo della ruota non motrice e il cingolo sia pari a 13 mm. In caso contrario, regolate la tensione dei cingoli eseguendo la procedura di seguito riportata.

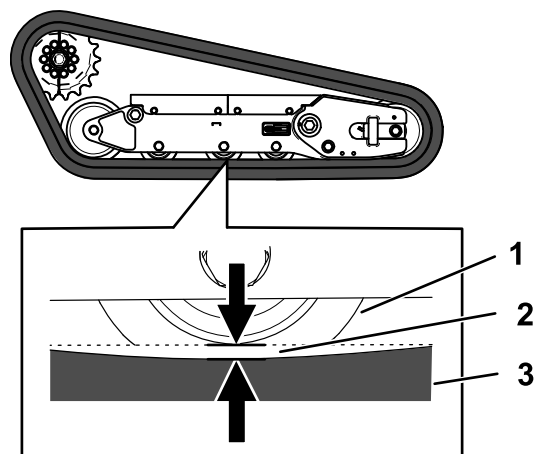


Figura 56

1. Ruota non motrice
2. Spazio di 13 mm
3. Cingolo

1. Parcheggiate la macchina su terreno pianeggiante, inserite il freno di stazionamento e abbassate i bracci caricatori.
2. Spegnete il motore e togliete la chiave.
3. Sollevate la parte laterale della macchina che state regolando, in modo che il cingolo sia sollevato da terra.

4. Allentate i bulloni sul coperchio posteriore e togliete il coperchio.

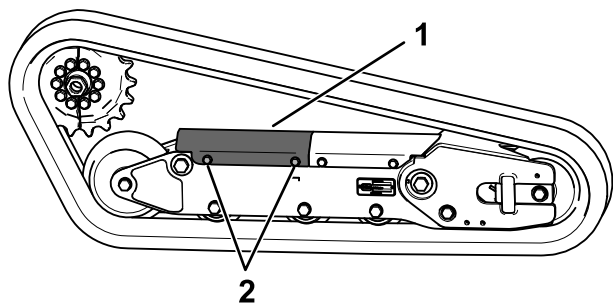


Figura 57

g366295

1. Copertura posteriore
2. Bullone (2)

5. Allentate il controdado e regolate la vite di tensione fino a quando la deviazione dei cingoli è pari a 13 mm.

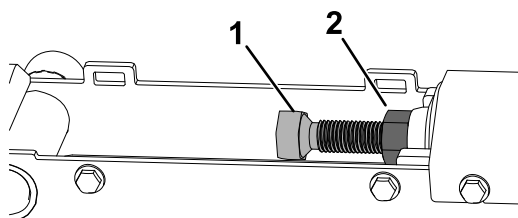


Figura 58

g363401

1. Vite di tensione
2. Controdado

6. Serrate il controdado.
7. Installate il coperchio e serrate i bulloni.
8. Ripetete la procedura per l'altro cingolo.
9. Guidate la macchina, poi parcheggiate su terreno pianeggiante, inserite il freno di stazionamento, spegnete il motore e togliete la chiave.
10. Verificate che la deviazione dei cingoli sia di 13 mm. All'occorrenza regolate.

Sostituzione dei cingoli

Smontaggio dei cingoli

1. Rimuovete eventuali attrezzi.
2. Parcheggiate la macchina su terreno pianeggiante, assicurandovi che 1 sola metà della ruota conduttrice sia innestata nel cingolo.

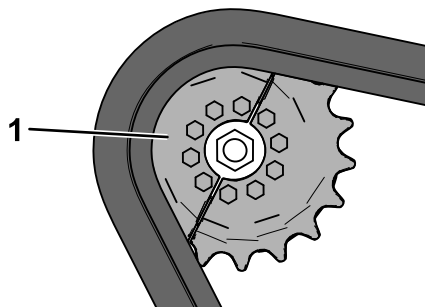


Figura 59

g366389

1. Metà della ruota conduttrice

3. Abbassate i bracci caricatori.
4. Spegnete il motore e togliete la chiave.
5. Sollevate la macchina dal terreno in modo tale che la parte inferiori dei cingoli sia ad almeno 10,2 cm dal terreno. Supportate la macchina utilizzando dei cavalletti.

Nota: Utilizzate cavalletti adeguati alla vostra macchina.

⚠ AVVERTENZA

I martinetti meccanici o idraulici non sono adatti a sostenere la macchina e possono causare gravi infortuni.

Utilizzate cavalletti per sostenere la macchina.

6. Allentate i bulloni sul coperchio posteriore e togliete il coperchio.

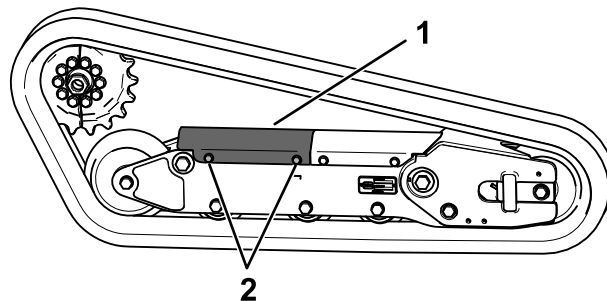


Figura 60

g366295

1. Copertura posteriore
2. Bullone (2)

7. Allentate il controdado e ruotate la vite di tensione per rilasciare la tensione.

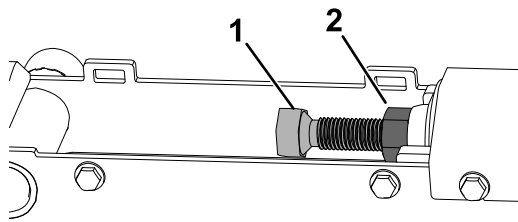


Figura 61

g363401

1. Vite di tensione
2. Controdado

8. Rimuovete il segmento della ruota conduttrice non innestato nel cingolo.

Importante: Se non rimuovete il segmento della ruota conduttrice, potrebbe essere difficile montare un nuovo cingolo senza danneggiarlo.

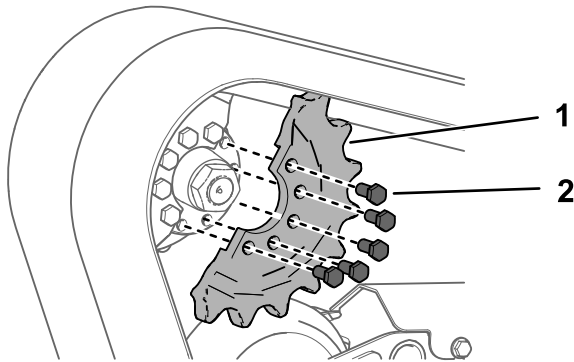


Figura 62

g366388

1. Bullone (5)
2. Metà della ruota conduttrice

9. Avviate la macchina e disinserite il freno di stazionamento.
10. Spostate in avanti il comando della trazione fino a quando l'altra metà della ruota conduttrice non è innestata nel cingolo.

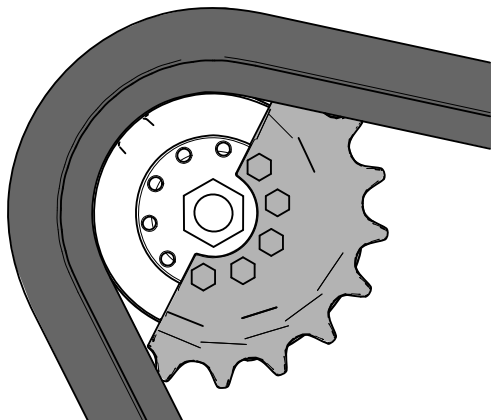


Figura 63

g366387

11. Spegnete il motore e togliete la chiave.
12. Togliete il cingolo dal suo telaio, dal mozzo di comando e quindi dalla ruota anteriore.

Montaggio dei cingoli

1. Avvolgete il nuovo cingolo attorno alla ruota anteriore.

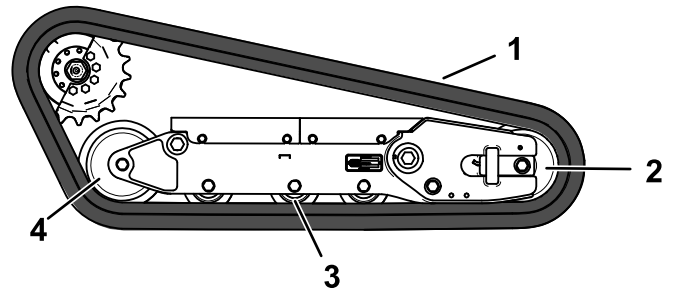


Figura 64

g366403

1. Cingolo
2. Ruota anteriore
3. Ruota non motrice (4)
4. Ruota posteriore

2. Spingete il cingolo sotto e tra le ruote non motrici e inseritelo attorno alla ruota posteriore.
3. Avviate il motore e disinserite il freno di stazionamento.
4. Spostate in avanti il comando della trazione fino a quando la metà della ruota conduttrice non si innesta nel cingolo.

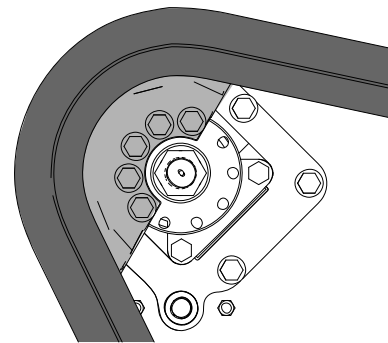


Figura 65

g366402

5. Spegnete il motore e togliete la chiave.

- Applicate un composto frenafiletti sui bulloni della metà della ruota conduttrice che avete rimosso e montate l'altra metà della ruota conduttrice. Serrate i bulloni a una coppia compresa tra 80 e 99 N·m.

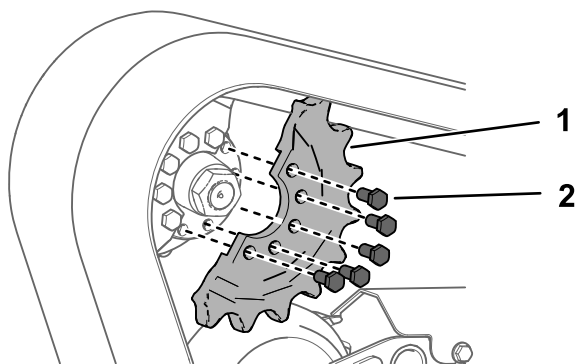


Figura 66

g366388

- Bullone (5)
- Metà della ruota conduttrice

- Regolate la vite di tensione fino a quando la deviazione del cingolo è di 19 mm.

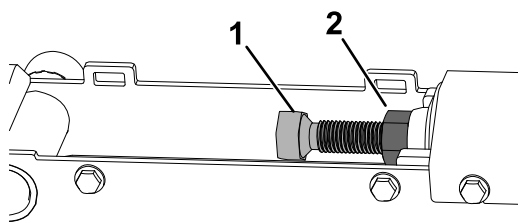


Figura 67

g363401

- Vite di tensione
- Controdado

- Serrate il controdado.
- Installate il coperchio e serrate i bulloni.
- Ripetete la procedura per sostituire l'altro cingolo.
- Abbassate la macchina a terra.
- Guidate la macchina, poi parcheggiatela su terreno pianeggiante, inserite il freno di stazionamento, spegnete il motore e togliete la chiave.
- Verificate che la tensione dei cingoli sia corretta; fate riferimento a [Controllo e regolazione della tensione dei cingoli \(pagina 42\)](#).

Manutenzione dell'impianto di raffreddamento

Sicurezza dell'impianto di raffreddamento

- Ingerire refrigerante per motori può provocare avvelenamento. Tenete lontano dalla portata dei bambini e degli animali da compagnia.
- Il rilascio di refrigerante caldo o sotto pressione o il contatto con un radiatore caldo e le zone circostanti può provocare ustioni serie.
 - Lasciate sempre raffreddare il motore per almeno 15 minuti prima di togliere il tappo del radiatore.
 - Aprite il tappo del radiatore con un cencio, agendo lentamente per lasciare fuoriuscire il vapore.

Manutenzione dell'impianto di raffreddamento

Intervallo tra gli interventi tecnici: Prima di ogni utilizzo o quotidianamente—Pulite la griglia, il radiatore dell'olio e la parte anteriore del radiatore (con maggiore frequenza se in condizioni di estrema polvere e morchia).

Ogni 100 ore—Controllate i tubi dell'impianto di raffreddamento.

Pulizia della griglia del radiatore

Intervallo tra gli interventi tecnici: Prima di ogni utilizzo o quotidianamente

Rimuovete eventuali accumuli di erba, sporcizia o altri detriti dalla griglia del radiatore con aria compressa.

Controllo del livello del refrigerante motore

Intervallo tra gli interventi tecnici: Prima di ogni utilizzo o quotidianamente—Controllate il livello del refrigerante nel serbatoio di espansione.

Capacità: 5 L

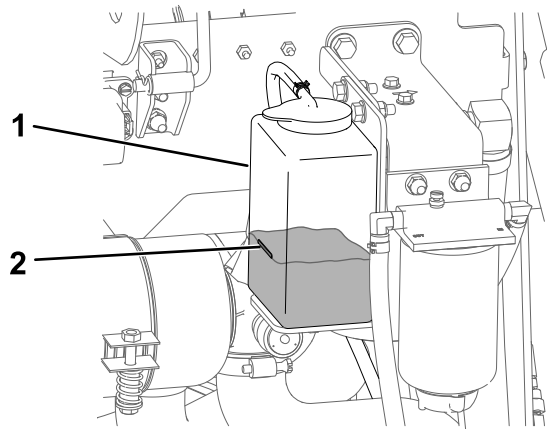
Tipo: soluzione al 50/50 di acqua e anticongelante etilene-glicolico permanente.

1. Parcheggiate la macchina su terreno pianeggiante, inserite il freno di stazionamento e abbassate i bracci caricatori.
2. Aprite il cofano e fissate l'asta di supporto.

Nota: Non è possibile aprire il cofano dopo aver sollevato i bracci del caricatore.

3. Sollevate i bracci caricatori e fissateli con i blocchi del cilindro.
4. Spegnete il motore, togliete la chiave e lasciatelo raffreddare.
5. Controllate il livello del refrigerante nel serbatoio di espansione.

Nota: Il livello del refrigerante deve trovarsi in corrispondenza o sopra la tacca sul lato del serbatoio.



g366894

Figura 68

1. Vaso di espansione
2. Tacca di pieno

6. Se il livello del refrigerante è basso, togliete il tappo del vaso di espansione e aggiungete una miscela al 50/50 di acqua e anticongelante etilene-glicolico permanente.

Importante: Non riempite troppo il vaso di espansione.

7. Montate il tappo sul serbatoio di espansione.

8. Togliete i blocchi dai cilindri e abbassate i bracci caricatori.
9. Chiudete il cofano.

Cambio del refrigerante del motore

Intervallo tra gli interventi tecnici: Ogni 500 ore

Fate sostituire il refrigerante del motore ogni anno da un Centro Assistenza autorizzato.

Se si desidera rabboccare il refrigerante del motore, fate riferimento a [Controllo del livello del refrigerante motore \(pagina 46\)](#).

Manutenzione dei freni

Prova del freno di stazionamento

Intervallo tra gli interventi tecnici: Prima di ogni utilizzo o quotidianamente

1. Inserite il freno di stazionamento; fate riferimento a [Leva del freno di stazionamento \(pagina 14\)](#).
2. Avviate il motore.
3. Tentate di guidare lentamente la macchina in marcia avanti o in retromarcia.
4. Se la macchina si sposta, rivolgetevi al Centro Assistenza autorizzato di zona.

Manutenzione della cinghia

Controllo della tensione della cinghia dell'alternatore

Intervallo tra gli interventi tecnici: Prima di ogni utilizzo o quotidianamente

Ogni 500 ore (Per istruzioni si rimanda al Manuale d'uso del motore).

La corretta tensione della cinghia consente una deviazione di 10 mm quando viene applicata una forza di 10 kg sulla parte centrale della cinghia tra le pulegge.

Se la deviazione non è di 10 mm, effettuate i seguenti passaggi:

1. Allentate il bullone di fissaggio dell'alternatore.

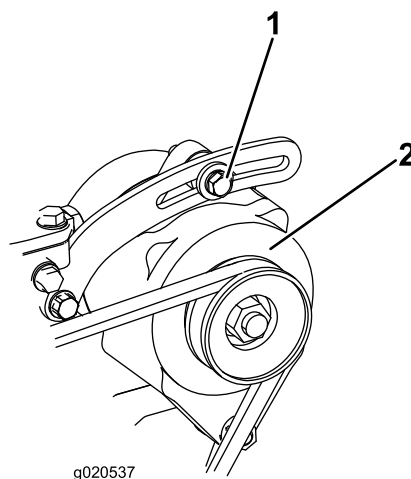


Figura 69

1. Bullone di fissaggio
2. Alternatore

2. Aumentate o diminuite la tensione della cinghia dell'alternatore e serrate il bullone.
3. Verificate nuovamente la deviazione della cinghia per accertarvi che la tensione sia corretta.

Manutenzione del sistema di controlli

Regolazione dei comandi

Prima della spedizione, i comandi della macchina vengono regolati in fabbrica. Tuttavia, dopo molte ore di utilizzo, può essere necessario regolare l'allineamento del controllo della trazione, la posizione di FOLLE del controllo della trazione e la traiettoria tenuta con il controllo della trazione in posizione di marcia avanti.

Contattate il Centro assistenza autorizzato di zona per regolare i comandi della macchina.

Manutenzione dell'impianto idraulico

Sicurezza dell'impianto idraulico

- Se il fluido viene iniettato sulla pelle, rivolgetevi immediatamente ad un medico. Il fluido iniettato deve essere rimosso chirurgicamente da un medico entro poche ore.
- Assicuratevi che tutti i flessibili e i tubi del fluido idraulico siano in buone condizioni e che tutti i collegamenti e i raccordi idraulici siano serrati prima di mettere l'impianto idraulico sotto pressione.
- Tenete corpo e mani lontano da perdite filiformi o da ugelli che eiettano fluido idraulico pressurizzato.
- Usate cartone o carta per cercare le perdite di fluido idraulico.
- Eliminate con sicurezza la pressione dall'intero impianto idraulico prima di eseguire qualsiasi intervento sull'impianto.

Depressurizzazione idraulica

Per eseguire la depressurizzazione idraulica mentre il motore è in funzione, disinserite i comandi idraulici e abbassate completamente e ritirate i bracci di caricamento.

Per eseguire la depressurizzazione mentre il motore è spento, girate la leva di sollevamento dell'attrezzo/braccio di caricamento tra le posizioni di marcia avanti per abbassare i bracci di caricamento.

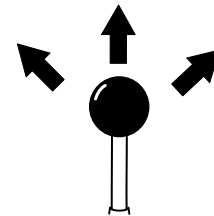


Figura 70

g366905

Specifiche del fluido idraulico

Capacità dell'impianto idraulico: 37,8 litri

Fluido idraulico consigliato: fluido Toro PX Extended Life

Nota: Una macchina che utilizza il fluido di ricambio raccomandato richiede cambi meno frequenti di fluido e filtro.

Fluidi idraulici alternativi: qualora il fluido Toro PX Extended Life non fosse disponibile, si potranno utilizzare altri fluidi idraulici di tipo tradizionale a base di petrolio con specifiche che rientrino nell'intervallo indicato per tutte le seguenti proprietà materiali e siano conformi agli standard di settore. Non utilizzate fluido sintetico. Il distributore di lubrificanti vi consiglierà sulla scelta di un prodotto soddisfacente.

Nota: Toro non si assume alcuna responsabilità per danni causati da sostituzioni non idonee, pertanto si raccomanda di utilizzare solo prodotti di costruttori di buona reputazione, che rispondano delle proprie raccomandazioni.

Fluido idraulico antiusura, alto indice di viscosità e basso punto di scorrimento, ISO VG 46

Proprietà materiali:

Viscosità, ASTM D445 cSt a 40 °C da 44 a 48

Indice di viscosità ASTM D2270 140 o superiore

Punto di scorrimento, ASTM D97 Da -37 °C a -45 °C

Caratteristiche industriali: Eaton Vickers 694 (I-286-S, M-2950-S/35VQ25 o M-2952-S)

Nota: Molti fluidi idraulici sono praticamente incolori, e rendono difficile il rilevamento di fuoriuscite. Un additivo con colorante rosso per il fluido idraulico è disponibile in flaconi da 20 ml. Un flacone è sufficiente per 15–22 litri di fluido idraulico. Ordinate il n. cat. 44-2500 dal Centro di assistenza autorizzato di zona.

Controllo del livello del fluido idraulico

Intervallo tra gli interventi tecnici: Ogni 25 ore

Importante: Usate sempre il fluido idraulico corretto. Fluidi non specificati potrebbero danneggiare l'impianto idraulico. Vedere [Specifiche del fluido idraulico \(pagina 49\)](#).

1. Rimuovete eventuali attrezzi.
2. Parcheggiate la macchina su una superficie pianeggiante e inserite il freno di stazionamento.
3. Spegnete il motore e togliete la chiave.
4. Sollevate la staffa.

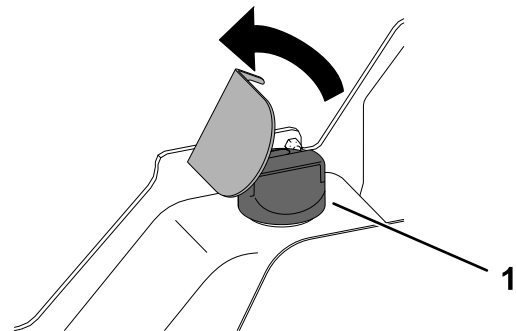


Figura 71

g366993

1. Tappo di riempimento

5. Pulite l'area attorno al tappo del bocchettone.
6. Rimuovete il tappo del collo del bocchettone e controllate il livello del fluido sull'asta di livello.

Nota: Il livello del fluido deve essere compreso entro le tacche dell'asta di livello.

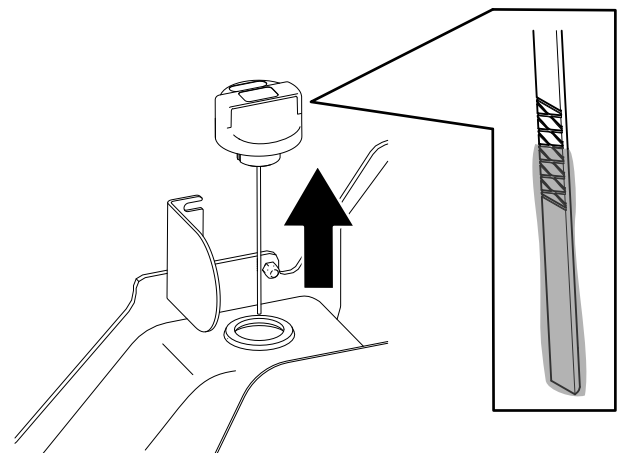


Figura 72

g366992

- Se il livello è basso, rabboccate con il fluido fino a portarlo al livello idoneo.
- Montate il tappo di rifornimento.
- Abbassate la staffa.

Sostituzione del filtro idraulico

Intervallo tra gli interventi tecnici: Dopo le prime 8 ore

Ogni 250 ore

Importante: Non sostituite con un filtro dell'olio automobilistico; in caso contrario, potreste causare gravi danni all'impianto idraulico.

- Parcheggiate la macchina su terreno pianeggiante, inserite il freno di stazionamento e abbassate i bracci caricatori.
- Spegnete il motore e togliete la chiave.
- Apriete il cofano e fissate l'asta di supporto.
- Collocate una bacinella di spurgo sotto il filtro e sostituite il filtro come mostrato.

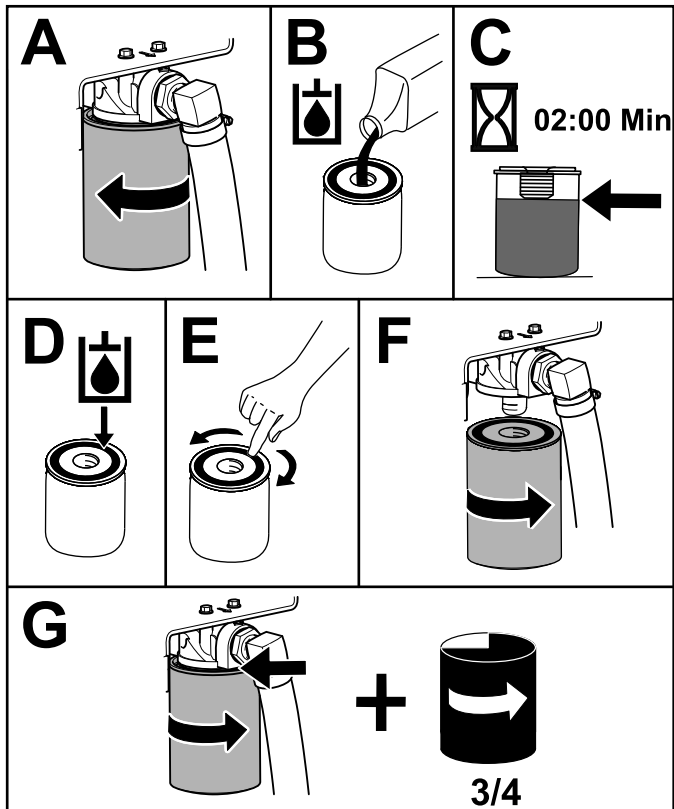


Figura 73

g367095

- Tergete il fluido versato.
- Avviate il motore e lasciatelo funzionare per due minuti circa, per spurgare l'aria dall'impianto.

- Spegnete il motore e verificate l'assenza di perdite.
- Controllate il livello del fluido idraulico nel serbatoio; fate riferimento a [Specifiche del fluido idraulico \(pagina 49\)](#) e rabboccate fino a raggiungere la tacca sull'asta di livello.

Importante: Non riempite troppo il serbatoio.

- Chiudete il cofano.

Cambio del fluido idraulico

Intervallo tra gli interventi tecnici: Ogni 500 ore

- Parcheggiate la macchina su terreno pianeggiante, inserite il freno di stazionamento e abbassate i bracci caricatori.
- Spegnete il motore e togliete la chiave.
- Posizionate una grossa bacinella di spurgo della capacità di 57 litri sotto il tappo di spurgo nel serbatoio idraulico.

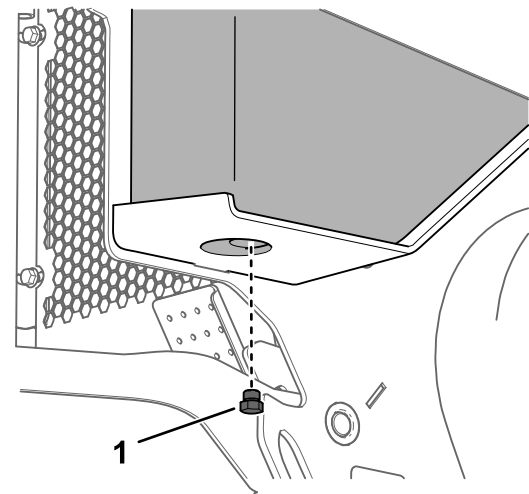


Figura 74

g367140

- Tappo di spurgo
- Togliete il tappo di spurgo e lasciate defluire l'olio nella bacinella.
- Quando l'olio cessa di defluire, rimontate e serrate il tappo.

Nota: Smaltite l'olio usato in un centro di raccolta autorizzato.

- Riempite il serbatoio idraulico con il fluido idraulico; vedere [Specifiche del fluido idraulico \(pagina 49\)](#).
- Avviare il motore e lasciarlo funzionare per pochi minuti.
- Spegnete il motore e togliete la chiave.

9. Controllate il livello di fluido idraulico e rabboccatelo fino a riempire il serbatoio, se necessario; fate riferimento a [Controllo del livello del fluido idraulico \(pagina 49\)](#).

Pulizia

Rimozione dei detriti

Intervallo tra gli interventi tecnici: Prima di ogni utilizzo o quotidianamente

Importante: L'utilizzo del motore con griglie bloccate e/o senza i diaframmi di raffreddamento comporterà un danno al motore da surriscaldamento.

1. Parcheggiate la macchina su una superficie pianeggiante e abbassate i bracci caricatori.
2. Spegnete il motore, togliete la chiave e lasciatelo raffreddare.
3. Aprite il cofano e fissate l'asta di supporto.
4. Eliminate tutti i corpi estranei dal filtro dell'aria.
5. Eliminate ogni accumulo di detriti dal motore e dalle alette del radiatore dell'olio utilizzando una spazzola o un compressore.

Importante: L'utilizzo del motore con griglie bloccate e/o senza i diaframmi di raffreddamento comporterà un danno al motore a causa del surriscaldamento.

6. Pulite i detriti dall'apertura del cofano, la marmitta, gli schermi termici e la griglia del radiatore (se presente).
7. Chiudete il cofano.

Lavaggio della macchina

Prima di lavare a pressione la macchina, eseguite le seguenti operazioni:

- Indossate dispositivi di protezione individuale idonei alla lancia a pressione.
- Mantenete tutte le protezioni della macchina in sede.
- Evitate di spruzzare i componenti elettronici.
- Evitate di spruzzare in corrispondenza dei bordi degli adesivi.
- Spruzzate solo l'esterno della macchina. Non indirizzate direttamente spruzzi nelle aperture della macchina.
- Spruzzate solo i componenti sporchi della macchina.
- Utilizzate un ugello di spruzzatura con angolo di 40 gradi o più ampio. Gli ugelli con angolo di spruzzatura a 40 gradi in genere sono bianchi.
- La punta della lancia a pressione deve essere tenuta ad almeno 61 cm dalla superficie che si sta lavando.

- Utilizzate solo lance a pressione con pressione inferiore a 137,9 bar e portata inferiore a 7,6 litri al minuto.
 - Sostituite gli adesivi usurati o che si staccano.
 - Ingrassate tutti i punti di ingrassaggio dopo il lavaggio, fate riferimento a [Ingrassaggio della macchina \(pagina 30\)](#).
7. Ingrassate la macchina; vedere [Ingrassaggio della macchina \(pagina 30\)](#).
 8. Installate la piastra inferiore.
 9. Montate la griglia anteriore.
 10. Abbassate la macchina.

Pulizia dello chassis

Intervallo tra gli interventi tecnici: Ogni 100 ore—Verificate che non vi siano accumuli di sporco nello chassis.

Con il passare del tempo, lo chassis al di sotto del motore raccoglie sporco e detriti che devono essere eliminati. Aprite il cofano, fissate l'asta di supporto e usate una torcia per ispezionare l'area sotto il motore con regolarità. Quando i detriti formano uno strato da 2,5 a 5 cm, pulite lo chassis.

1. Parcheggiate la macchina su terreno pianeggiante, inserite il freno di stazionamento e abbassate i bracci caricatori.
2. Sollevate la parte anteriore della macchina in modo che sia inclinata all'indietro.
3. Spegnete il motore e togliete la chiave.
4. Togliete i 2 bulloni che fissano la piastra inferiore e rimuovetela.

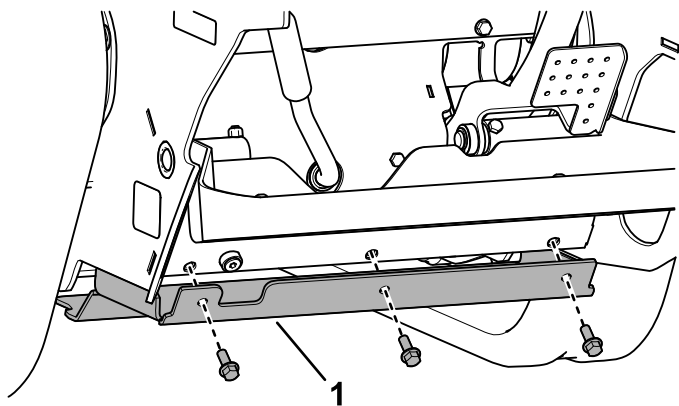


Figura 75

g367142

1. Piastra inferiore

5. Rimuovete la copertura anteriore; fate riferimento a [Rimozione della copertura anteriore \(pagina 30\)](#).
6. Spruzzate dell'acqua sullo chassis per pulirlo da sporco e detriti.

Nota: L'acqua verrà scolata sul retro della macchina.

Importante: Non spruzzate acqua nel motore.

Rimessaggio

Rimessaggio sicuro

- Spegnete il motore, togliete la chiave, attendete che tutte le parti in movimento si fermino e lasciate raffreddare la macchina prima di rimessarla.
- Non rimessate la macchina e non fate rifornimento vicino a fiamme.

Rimessaggio

1. Parcheggiate la macchina su terreno pianeggiante, inserite il freno di stazionamento e abbassate i bracci caricatori.
2. Spegnete il motore e togliete la chiave.
3. Rimuovete sporco e morchia dall'intera macchina.
***Importante:* La macchina può essere lavata con detersivo neutro ed acqua. Non utilizzate lance ad alta pressione per il lavaggio della macchina. Non utilizzate una quantità di acqua eccessiva, in particolare in prossimità della plancia, del motore, delle pompe idrauliche e dei motori.**
4. Revisionate il filtro dell'aria; fate riferimento a [Manutenzione del filtro dell'aria \(pagina 31\)](#).
5. Ingrassate la macchina; vedere [Ingrassaggio della macchina \(pagina 30\)](#).
6. Cambiate il filtro dell'olio del motore; vedere [Cambio dell'olio motore e del filtro \(pagina 34\)](#).
7. Caricate la batteria; vedere [Ricarica della batteria \(pagina 38\)](#).
8. Controllate e regolate la tensione dei cingoli; vedere [Controllo e regolazione della tensione dei cingoli \(pagina 42\)](#).
9. Controllate e serrate tutti i dispositivi di fissaggio. Riparate o sostituite le parti danneggiate, usurate o mancanti.
10. Verniciate tutte le superfici metalliche graffiate o rovinare con una vernice reperibile presso il vostro Centro assistenza autorizzato di zona.
11. Riponete la macchina in una rimessa o in un deposito pulito ed asciutto. Togliete la chiave dall'interruttore di avviamento e conservatela in un luogo facile da ricordare.
12. Scollegate la batteria; fate riferimento a [Utilizzo dell'interruttore di scollegamento della batteria \(pagina 37\)](#).
13. Coprite la macchina con un telo per proteggerla e mantenerla pulita.

Localizzazione guasti

Problema	Possibile causa	Rimedio
Il motorino di avviamento non si avvia.	<ol style="list-style-type: none"> 1. I collegamenti elettrici sono corrosi o allentati. 2. Fusibile bruciato o allentato. 3. Batteria scarica. 4. Relè o interruttore danneggiati. 5. Avviamento o solenoide di avviamento danneggiati. 6. I componenti interni del motore hanno grippato. 7. Il microinterruttore di sicurezza è inserito. 	<ol style="list-style-type: none"> 1. Controllate il contatto dei collegamenti elettrici. 2. Sistemate o sostituite il fusibile. 3. Caricate la batteria o sostituirla. 4. Rivolgetevi al Centro Assistenza autorizzato di zona. 5. Rivolgetevi al Centro Assistenza autorizzato di zona. 6. Rivolgetevi al Centro Assistenza autorizzato di zona. 7. Controllate l'impostazione in folle della trazione e i comandi ausiliari.
Il motore gira ma non si avvia.	<ol style="list-style-type: none"> 1. La procedura di avviamento è errata. 2. Il serbatoio del carburante è vuoto. 3. La valvola di intercettazione del carburante è chiusa. 4. Presenza di morchia, acqua, carburante stantio o inadatto nell'impianto di alimentazione. 5. Il tubo del carburante è ostruito. 6. Presenza di aria nel carburante. 7. Le candele a incandescenza non funzionano. 8. La velocità di avviamento è bassa. 9. I filtri dell'aria sono sporchi. 10. Il filtro del carburante è intasato. 11. Nella macchina è in uso un grado del carburante non adatto al clima invernale. 12. La compressione è ridotta. 13. Gli ugelli d'iniezione sono danneggiati. 14. La fasatura della pompa d'iniezione è errata. 15. La pompa d'iniezione è danneggiata. 16. Il solenoide ETR è danneggiato. 	<ol style="list-style-type: none"> 1. Fate riferimento ad Avviamento del motore. 2. Riempite il serbatoio del carburante con carburante fresco. 3. Aprite la valvola di intercettazione del carburante. 4. Spurgate l'impianto di alimentazione e lavatelo; riempietelo di carburante fresco. 5. Pulite o sostituite il tubo del carburante. 6. Spurgate gli ugelli e verificate che i raccordi dei tubi del carburante e quelli tra il serbatoio del carburante e il motore non perdano aria. 7. Controllate fusibile, candele a incandescenza e cablaggio. 8. Controllate batteria, viscosità dell'olio e motorino di avviamento (rivolgetevi al Centro Assistenza autorizzato di zona). 9. Provvedete alla manutenzione dei filtri dell'aria. 10. Sostituite il filtro del carburante. 11. Spurgate l'impianto di alimentazione e sostituite il filtro del carburante. Riempite di carburante fresco di qualità adatta alle condizioni ambientali. Potrebbe essere necessario riscaldare l'intera motrice. 12. Rivolgetevi al Centro Assistenza autorizzato di zona. 13. Rivolgetevi al Centro Assistenza autorizzato di zona. 14. Rivolgetevi al Centro Assistenza autorizzato di zona. 15. Rivolgetevi al Centro Assistenza autorizzato di zona. 16. Rivolgetevi al Centro Assistenza autorizzato di zona.

Problema	Possibile causa	Rimedio
Il motore si avvia ma continua a non girare.	<ol style="list-style-type: none"> 1. Lo sfiato del serbatoio del carburante è ristretto. 2. Presenza di morchia o acqua nell'impianto di alimentazione. 3. Il filtro del carburante è intasato. 4. Presenza di aria nel carburante. 5. Nella macchina è stato utilizzato un grado del carburante non adatto al clima invernale. 6. La griglia del parascintille è ostruita. 7. La pompa del carburante è danneggiata. 	<ol style="list-style-type: none"> 1. Allentate il tappo. Se con il tappo allentato il motore funziona, sostituite il tappo. 2. Spurgate l'impianto di alimentazione e lavatelo; riempietelo di carburante fresco. 3. Sostituite il filtro del carburante. 4. Spurgate gli ugelli e verificate che i raccordi dei tubi del carburante e quelli tra il serbatoio del carburante e il motore non perdano aria. 5. Spurgate l'impianto di alimentazione e sostituite il filtro del carburante. Riempite di carburante fresco di qualità adatta alle condizioni ambientali. 6. Pulite o sostituite la griglia del parascintille. 7. Rivolgetevi al Centro Assistenza autorizzato di zona.
Il motore gira ma batte o perde colpi.	<ol style="list-style-type: none"> 1. Presenza di morchia, acqua, carburante stantio o inadatto nell'impianto di alimentazione. 2. Il motore si surriscalda. 3. Presenza di aria nel carburante. 4. Gli ugelli d'iniezione sono danneggiati. 5. La compressione è ridotta 6. La tempistica della pompa a iniezione non è corretta. 7. Eccessivi depositi di carbone. 8. Usura o danneggiamento interni. 	<ol style="list-style-type: none"> 1. Spurgate l'impianto di alimentazione e lavatelo; riempietelo di carburante fresco. 2. Fate riferimento alla sezione "Il motore si surriscalda". 3. Spurgate gli ugelli e verificate che i raccordi dei tubi del carburante e quelli tra il serbatoio del carburante e il motore non perdano aria. 4. Rivolgetevi al Centro Assistenza autorizzato di zona. 5. Rivolgetevi al Centro Assistenza autorizzato di zona. 6. Rivolgetevi al Centro Assistenza autorizzato di zona. 7. Rivolgetevi al Centro Assistenza autorizzato di zona. 8. Rivolgetevi al Centro Assistenza autorizzato di zona.
Il motore non gira alla minima.	<ol style="list-style-type: none"> 1. Lo sfiato del serbatoio del carburante è ristretto. 2. Presenza di morchia, acqua, carburante stantio o inadatto nell'impianto di alimentazione. 3. I filtri dell'aria sono sporchi. 4. Il filtro del carburante è intasato. 5. Presenza di aria nel carburante. 6. La pompa del carburante è danneggiata. 7. La compressione è ridotta 	<ol style="list-style-type: none"> 1. Allentate il tappo. Se con il tappo allentato il motore funziona, sostituite il tappo. 2. Spurgate l'impianto di alimentazione e lavatelo; riempietelo di carburante fresco. 3. Provvedete alla manutenzione dei filtri dell'aria. 4. Sostituite il filtro del carburante. 5. Spurgate gli ugelli e verificate che i raccordi dei tubi del carburante e quelli tra il serbatoio del carburante e il motore non perdano aria. 6. Rivolgetevi al Centro Assistenza autorizzato di zona. 7. Rivolgetevi al Centro Assistenza autorizzato di zona.

Problema	Possibile causa	Rimedio
Il motore si surriscalda.	<ol style="list-style-type: none"> 1. Occorre più refrigerante. 2. L'aria diretta al radiatore è insufficiente. 3. L'olio nella coppa non è al giusto livello. 4. Il motore è sotto sforzo eccessivo. 5. Il carburante nell'impianto di alimentazione è inadatto. 6. Il termostato è danneggiato. 7. La cinghia della ventola è allentata o spezzata. 8. La fasatura di iniezione è errata. 9. La pompa del refrigerante è danneggiata. 1 0. I giri/min del motore sono troppo bassi. 	<ol style="list-style-type: none"> 1. Verificate e rabboccate con refrigerante. 2. Controllate la griglia del radiatore e pulitela ogni volta che viene utilizzata. 3. Riempite o scaricate fino al segno di pieno. 4. Riducete il carico; utilizzate una velocità di trasferimento inferiore. 5. Spurgate l'impianto di alimentazione e lavatelo; riempitelo di carburante fresco. 6. Rivolgetevi al Centro Assistenza autorizzato di zona. 7. Rivolgetevi al Centro Assistenza autorizzato di zona. 8. Rivolgetevi al Centro Assistenza autorizzato di zona. 9. Rivolgetevi al Centro Assistenza autorizzato di zona. 1 0. Controllate il massimo del motore.
Il motore perde potenza.	<ol style="list-style-type: none"> 1. Il motore è sotto sforzo eccessivo. 2. L'olio nella coppa non è al giusto livello. 3. I filtri dell'aria sono sporchi. 4. Presenza di morchia, acqua, carburante stantio o inadatto nell'impianto di alimentazione. 5. Il motore si surriscalda. 6. La griglia del parascintille è ostruita. 7. Presenza di aria nel carburante. 8. La compressione è ridotta 9. Lo sfiato del serbatoio del carburante è ristretto. 1 0. La tempistica della pompa a iniezione non è corretta. 1 1. La pompa d'iniezione è danneggiata. 1 1. Il minimo superiore del motore è troppo basso. 	<ol style="list-style-type: none"> 1. Riducete il carico; utilizzate una velocità di trasferimento inferiore. 2. Riempite o scaricate fino al segno di pieno. 3. Provvedete alla manutenzione dei filtri dell'aria. 4. Spurgate l'impianto di alimentazione e lavatelo; riempitelo di carburante fresco. 5. Fate riferimento alla sezione "Il motore si surriscalda". 6. Pulite o sostituite la griglia del parascintille. 7. Spurgate gli ugelli e verificate che i raccordi dei tubi del carburante e quelli tra il serbatoio del carburante e il motore non perdano aria. 8. Rivolgetevi al Centro Assistenza autorizzato di zona. 9. Rivolgetevi al Centro Assistenza autorizzato di zona. 1 0. Rivolgetevi al Centro Assistenza autorizzato di zona. 1 1. Rivolgetevi al Centro Assistenza autorizzato di zona. 1 2. Rivolgetevi al Centro Assistenza autorizzato di zona.

Problema	Possibile causa	Rimedio
Il tubo di scarico produce un fumo nero eccessivo.	<ol style="list-style-type: none"> 1. Il motore è sotto sforzo eccessivo. 2. I filtri dell'aria sono sporchi. 3. Il carburante nell'impianto di alimentazione è inadatto. 4. La tempistica della pompa a iniezione non è corretta. 5. La pompa d'iniezione è danneggiata. 6. Gli ugelli d'iniezione sono danneggiati. 	<ol style="list-style-type: none"> 1. Riducete il carico; utilizzate una velocità di trasferimento inferiore. 2. Provvedete alla manutenzione dei filtri dell'aria. 3. Spurgate l'impianto di alimentazione e lavatelo; riempietelo di carburante fresco. 4. Rivolgetevi al Centro Assistenza autorizzato di zona. 5. Rivolgetevi al Centro Assistenza autorizzato di zona. 6. Rivolgetevi al Centro Assistenza autorizzato di zona.
Il tubo di scarico produce un fumo bianco eccessivo.	<ol style="list-style-type: none"> 1. La chiave è stata girata in posizione di AVVIAMENTO prima dello spegnimento della spia della candela a incandescenza. 2. La temperatura del motore è bassa. 3. Le candele a incandescenza non funzionano. 4. La tempistica della pompa a iniezione non è corretta. 5. Gli ugelli d'iniezione sono danneggiati. 6. La compressione è ridotta. 	<ol style="list-style-type: none"> 1. Girate la chiave in posizione di FUNZIONAMENTO e lasciate che la spia della candela a incandescenza si spenga prima di avviare il motore. 2. Controllate il termostato. 3. Controllate fusibile, candele a incandescenza e cablaggio. 4. Rivolgetevi al Centro Assistenza autorizzato di zona. 5. Rivolgetevi al Centro Assistenza autorizzato di zona. 6. Rivolgetevi al Centro Assistenza autorizzato di zona.
La trazione non funziona.	<ol style="list-style-type: none"> 1. I sistemi idraulici per il controllo della trazione vengono disattivati. 2. Il freno di stazionamento è inserito. 3. Il livello del fluido idraulico è basso. 4. Il sistema idraulico è danneggiato. 5. Le valvole di traino sono aperte. 6. La leva della valvola del divisore di flusso è in posizione a ore 9. 7. Un accoppiatore della trasmissione della pompa della trazione è lento o rotto. 8. Il motore della pompa e/o delle ruote è danneggiato. 9. La valvola di comando è danneggiata. 	<ol style="list-style-type: none"> 1. Azionate l'interruttore di attivazione della trazione. 2. Disinserite il freno di stazionamento. 3. Aggiungete fluido idraulico nel serbatoio. 4. Rivolgetevi al Centro Assistenza autorizzato di zona. 5. Chiudete le valvole di traino. 6. Spostate la leva dalla posizione a ore 12 alla posizione a ore 10. 7. Rivolgetevi al Centro Assistenza autorizzato di zona. 8. Rivolgetevi al Centro Assistenza autorizzato di zona. 9. Rivolgetevi al Centro Assistenza autorizzato di zona.

Note:

Informativa sulla privacy SEE/Regno Unito

Utilizzo delle vostre informazioni personali da parte di Toro

The Toro Company ("Toro") rispetta la vostra privacy. Quando acquistate i nostri prodotti, possiamo raccogliere determinate informazioni personali su di voi, direttamente da voi o tramite la vostra azienda o distributore Toro. Toro utilizza queste informazioni per adempiere ai propri obblighi contrattuali, come registrare la vostra garanzia, elaborare la vostra richiesta in garanzia o contattarvi in caso di un richiamo di prodotto, e per finalità aziendali legittime, come valutare la soddisfazione dei clienti, migliorare i nostri prodotti o fornirvi informazioni su prodotti che potrebbero essere di vostro interesse. Toro può condividere i vostri dati con le nostre consociate, affiliate, rivenditori e altri partner commerciali collegati a tali attività. Inoltre, possiamo divulgare le informazioni personali ove richiesto ai sensi della legge o in relazione alla vendita, acquisto o fusione di un'attività. Non venderemo mai le vostre informazioni personali a nessun'altra società a scopi di marketing.

Conservazione delle vostre informazioni personali

Toro conserverà le vostre informazioni personali per tutto il tempo pertinente alle finalità di cui sopra e in conformità con i requisiti normativi. Per maggiori informazioni sui periodi di conservazione dei dati applicabili, contattate legal@toro.com.

L'impegno di Toro per la sicurezza

Le vostre informazioni personali possono essere elaborate negli Stati Uniti o in altri paesi in cui possono essere in vigore leggi sulla protezione dei dati meno rigorose di quelle del vostro paese di residenza. Ogniqualvolta trasferiamo le vostre informazioni al di fuori del vostro paese di residenza, adotteremo tutte le misure richieste per legge al fine di garantire l'implementazione delle opportune tutele per proteggere le vostre informazioni e assicurarci che vengano trattate in sicurezza.

Accesso e correzione

È vostro diritto correggere o riesaminare i vostri dati personali, oppure rifiutare o limitare il trattamento dei vostri dati. A tale scopo, contattateci via email all'indirizzo legal@toro.com. In caso di perplessità in relazione al modo in cui Toro gestisce le vostre informazioni, vi invitiamo a parlarne direttamente con noi. Tenete presente che i residenti europei hanno diritto a sporgere reclamo presso la propria Autorità di protezione dei dati.

Informazioni sull'avvertenza relativa alla legge della California "Proposition 65"

Che cos'è questa avvertenza?

Potreste vedere un prodotto in vendita provvisto di un'etichetta di avvertenza come questa:



AVVERTENZA: Cancro e problematiche della riproduzione –
www.p65Warnings.ca.gov.

Che cos'è la Proposition 65?

La Proposition 65 si applica a tutte le aziende che operano nello Stato della California, che vendono prodotti in California o che fabbricano prodotti che possono essere venduti o importati in California. Tale legge prevede che il Governatore della California rediga e pubblichi obbligatoriamente una lista di sostanze chimiche considerate cancerogene, causa di difetti congeniti e/o di altri danni riproduttivi. La lista, aggiornata annualmente, comprende centinaia di sostanze chimiche presenti in molti prodotti di uso quotidiano. Lo scopo della Proposition 65 è quello di informare i cittadini riguardo all'esposizione a tali sostanze.

La Proposition 65 non vieta la vendita di prodotti contenenti tali sostanze chimiche, ma impone che ogni prodotto, imballaggio o documentazione del prodotto riporti tali avvertenze. Inoltre, un'avvertenza relativa alla Proposition 65 non implica che un prodotto violi gli standard o i requisiti di sicurezza. In effetti, il governo della California ha spiegato che un'avvertenza relativa alla Proposition 65 non equivale a una decisione normativa in merito alla "sicurezza" o "mancanza di sicurezza" di un prodotto. Molte di queste sostanze chimiche vengono utilizzate in prodotti di uso quotidiano da anni senza che vi siano danni documentati. Per maggiori informazioni, visitate la pagina <https://oag.ca.gov/prop65/faqs-view-all>.

Se un prodotto riporta un'avvertenza prevista dalla Proposition 65, ciò significa che un'azienda 1) ha valutato il livello di esposizione e concluso che supera il "livello zero di rischio significativo", oppure 2) ha deciso di fornire tale avvertenza basandosi sulla propria conoscenza della presenza di una sostanza indicata come rischiosa senza valutare il livello di esposizione.

Questa legge si applica ovunque?

Le avvertenze previste dalla Proposition 65 sono richieste solo ai sensi della legge californiana. Queste avvertenze sono presenti in tutta la California su un'ampia varietà di prodotti e in numerosi ambienti tra cui ristoranti, negozi di alimentari, alberghi, scuole e ospedali. Inoltre, alcuni negozi e rivenditori online mostrano le avvertenze previste dalla Proposition 65 sui propri siti web o cataloghi.

Qual è la differenza tra i limiti imposti dalla California e quelli federali?

Gli standard della Proposition 65 spesso sono più rigorosi di quelli federali e internazionali. Per varie sostanze, l'obbligo delle avvertenze previste dalla Proposition 65 scatta a livelli molto inferiori a quelli previsti dagli standard federali. Per esempio, il livello di piombo per cui è richiesta un'avvertenza secondo la Proposition 65 è di 0,5 mg al giorno, molto al di sotto degli standard federali ed internazionali.

Perché non tutti i prodotti simili riportano tale avvertenza?

- I prodotti venduti in California richiedono l'etichettatura prevista dalla Proposition 65, mentre prodotti simili venduti altrove non la richiedono.
- Un procedimento giudiziario ai sensi della Proposition 65 a carico di un'azienda potrebbe concludersi con l'obbligo per tale azienda di utilizzare le avvertenze previste da tale legge sui suoi prodotti, ma altre aziende che fabbricano prodotti simili potrebbero non avere tale obbligo.
- L'applicazione della Proposition 65 è incoerente.
- Le aziende possono scegliere di non fornire avvertenze sui loro prodotti poiché giungono alla conclusione che non sono obbligate a farlo ai sensi della Proposition 65; la mancanza dell'avvertenza su un prodotto non implica che esso sia privo di livelli analoghi delle sostanze chimiche riportate nell'elenco.

Perché Toro utilizza questa avvertenza?

Toro ha scelto di fornire il maggior numero possibile di informazioni ai consumatori così che essi possano prendere decisioni informate sui prodotti che comprano e utilizzano. In alcuni casi Toro fornisce avvertenze basandosi sulla propria conoscenza riguardo la presenza di una o più sostanze indicate come rischiose, senza valutare il livello di esposizione, poiché per non tutte le sostanze dell'elenco vengono forniti i requisiti in fatto di limiti di esposizione. Anche se il livello di esposizione connessa ai prodotti Toro può essere trascurabile o rientrare perfettamente nei limiti dell'assenza di rischio significativo, Toro ha deciso di fornire le avvertenze previste dalla Proposition 65 per un surplus di cautela. Inoltre, se Toro non fornisse tali avvertenze potrebbe essere perseguito a norma di legge dallo Stato della California o da privati che intendono applicare la Proposition 65 incorrendo in sanzioni considerevoli.