



55 cm Recycler® S55OST -gressklipper med SmartStow®

Modellnr. 21770—Serienr. 413000000 og oppover

Brukerhåndbok

Innledning

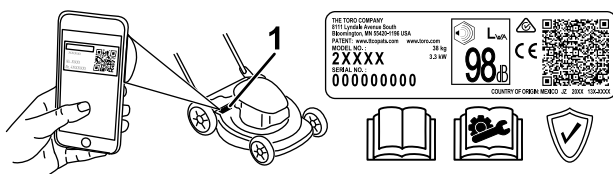
Denne gressklipperen av skyvemodel med roterende kniver er beregnet for privat bruk. Den er hovedsakelig beregnet på å klippe gress på godt vedlikeholdte plener på private eiendommer. Hvis du bruker dette produktet til andre formål enn det er beregnet på, kan du utsette deg selv eller andre for fare.

Les denne håndboken nøye, slik at du lærer å bruke og vedlikeholde produktet på riktig måte og unngår person- eller produktskade. Du har ansvar for å bruke produktet på en riktig og sikker måte.

Gå til www.Toro.com for mer informasjon, inkludert sikkerhetstips, opplæringsmateriale og informasjon om tilbehør, hjelp til å finne en forhandler eller for å registrere produktet ditt.

Hvis maskinen må repareres, eller du trenger service, originale Toro-deler eller mer informasjon, kan du kontakte et autorisert forhandlerverksted eller Toros kundeserviceavdeling. Ha modell- og serienummer for hånden når du tar kontakt. **Figur 1** viser hvor på produktet modell- og serienumrene er plassert. Skriv inn numrene i de tomme feltene.

Viktig: Du kan skanne QR-koden på serienummermerket (hvis det finnes) med en mobil enhet for å få tilgang til garantien, deler og annen produktinformasjon.



Figur 1

1. Plassering av modell- og serienummer

Modellnr.	_____
Serienr.	_____

Sikkerhetsvarselssymbol

Dette sikkerhetsvarselssymbolet (**Figur 2**) som vises i denne håndboken og på maskinen, identifiserer viktige sikkerhetsmeldinger som du må følge for å unngå ulykker.



Figur 2

Sikkerhetsvarselssymbol

g000502

Sikkerhetsvarselssymbolet vises over informasjon som varsler deg om usikre handlinger eller situasjoner, og følges av ordet **FARE**, **ADVARSEL** eller **FORSIKTIG**.

FARE indikerer en overhengende faresituasjon som, hvis den ikke unngås, **vil** resultere i død eller alvorlig personskade.

ADVARSEL indikerer en potensielt farlig situasjon som, hvis den ikke unngås, **kan** resultere i død eller alvorlig personskade.

FORSIKTIG indikerer en potensielt farlig situasjon som, hvis den ikke unngås, **kan** føre til mindre eller moderat personskade.

Denne brukerhåndboken bruker i tillegg to ord til for å utheve informasjon. **Viktig** gjør oppmerksom på spesiell mekanisk informasjon og **Obs** henviser til generell informasjon som det er verdt å huske på.

Dette produktet er i samsvar med alle relevante europeiske direktiver. Se eget samsvarserklæringsskjema for produktet for detaljert informasjon.

Nettomoment: Motorens brutto- eller nettomoment ble beregnet i et laboratorium av motorprodusenten i overensstemmelse med Society of Automotive Engineers (SAE) J1940 eller J2723. Når den er konfigurert til å overholde sikkerhets-, utslipps- og driftskrav, vil det faktiske dreiemomentet for motorer for gressklipper i denne klassen være betydelig lavere. Se motorprodusentens informasjon som følger med maskinen.



Sikkerhetsanordninger på maskinen skal ikke tukles med eller deaktiveres, og riktig drift må sjekkes regelmessig. Ikke prøv å justere eller tukle med motorhastighetskontrollen, da dette kan utgjøre en usikker driftstilstand, som kan føre til personskader.

Innhold

Innledning	1
Sikkerhetsvarselssymbol	1
Sikkerhet	3
Generell sikkerhet	3
Sikkerhets- og instruksjonsmerker	4
Montering	5
1 Folde ut håndtaket	5
2 Fulle olje i motoren	5
3 Montere gressposen	6
Oversikt over produktet	8
Spesifikasjoner	8
Bruk	8
Før bruk	8
Sikkerhet før bruk	8
Fulle tanken	9
Kontrollere motoroljenivået	9
Justere håndtakshøyden	10
Justere klippehøyden	10
Under bruk	11
Sikkerhet under drift	11
Starte motoren	12
Bruke selvdriфт	12
Slå av motoren	12
Resirkulere gress- og løvresten	13
Samle opp gresset	13
Brukstips	13
Etter bruk	14
Sikkerhet etter bruk	14
Rengjøre maskinens underside	14
Folde sammen håndtaket	15
Oppbevare maskinen i vertikal oppbevaringsstilling	16
Vedlikehold	17
Anbefalt vedlikeholdsplan	17
Sikkerhet ved vedlikehold	17
Gjøre klar til vedlikehold	17
Vedlikeholde luftfilteret	18
Skifte motorolje	18
Skift ut kniven	19
Justere selvdriфт	20
Lagring	21
Sikkerhet ved oppbevaring	21
Gjøre maskinen klar til oppbevaring	21
Ta maskinen frem fra oppbevaring	21

Sikkerhet

Generell sikkerhet

Dette produktet kan amputere hender og føtter og slynge gjenstander opp i luften. Følg alltid alle sikkerhetsinstruksjoner for å unngå alvorlige personskader eller dødsulykker.

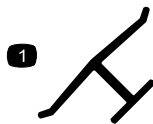
- Les, forstå og følg instruksjonene og advarslene i denne *brugerhåndboken* og på maskinen og utstyret før du starter motoren.
- Hold hender og føtter borte fra roterende deler på maskinen. Hold deg unna alle utmatingsåpninger.
- Bruk aldri maskinen uten at alle verneplater og andre sikkerhetsanordninger sitter på plass og fungerer som tiltenkt.
- Hold tilskuere og barn borte fra arbeidsområdet. Ikke la barn bruke maskinen. Maskinen skal kun brukes av ansvarlige personer som har opplæring, er kjent med instruksjonene og er fysisk i stand til å bruke den.
- Stopp maskinen, slå av motoren og vent til alle bevegelige deler har stanset før du utfører service, fylling, eller fjerner materiale fra maskinen.

Feilaktig bruk og vedlikehold av maskinen kan føre til personskade. For å redusere muligheten for skader må du følge disse sikkerhetsinstruksjonene og alltid være oppmerksom på sikkerhetsalarmsymbolet (▲), som betyr Forsiktig, Advarsel eller Fare – personsikkerhetsinstruks. Hvis ikke disse instruksjonene tas hensyn til, kan det føre til alvorlige personskader eller dødsfall.

Sikkerhets- og instruksjonsmerker



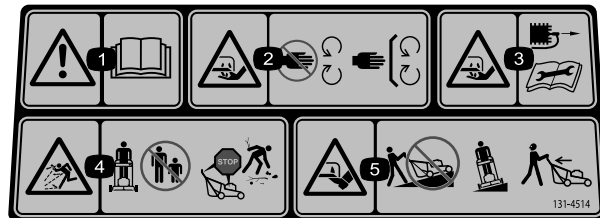
Sikkerhetsmerker og -instruksjoner er lett synlige for føreren og er plassert i nærheten av alle områder som representerer en potensiell fare. Bytt ut alle merker som er ødelagte eller mangler.



Produsentens merke

decaloemmark

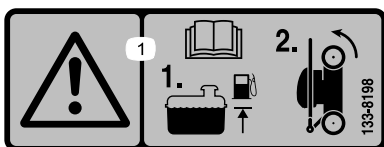
1. Dette merket angir om kniven er identifisert som en del fra den originale maskinprodusenten.



decal131-4514

131-4514

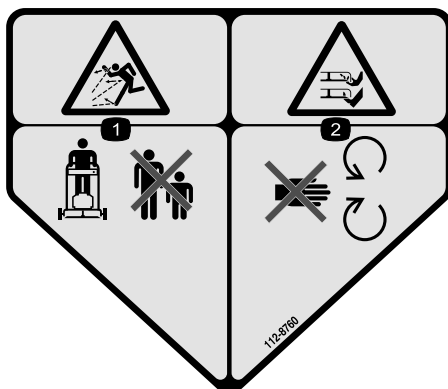
1. Advarsel – les *brugerhåndboken*.
2. Fare for å kutte/lemleste hender, gressklipperkniv – hold trygg avstand fra bevegelige deler og hold alle skydd og vern på plass.
3. Fare for å kutte/lemleste hender i gressklipperkniv – koble fra tennpluggledningen før du utfører vedlikehold.
4. Fare for at gjenstander slynges gjennom luften – hold tilskuere på avstand, stans motoren før du forlater førerposisjonen og plukk opp ev. rusk før klipping.
5. Fare for kutting/lemlesting av føtter, gressklipperkniv – ikke kjør opp og ned skråninger, kjør på tvers av skråninger og se bak deg når du rygger.



decal133-8198

133-8198

1. Advarsel! Les *brugerhåndboken*. Fyll på drivstoff til det indikerte nivået, og vipp deretter maskinen opp på bakhjulene for oppbevaring.



decal112-8760

112-8760

1. Fare for at gjenstander slynges gjennom luften – hold andre på god avstand.
2. Fare for å kutte/lemleste hender og føtter i gressklipperkniv – hold trygg avstand fra bevegelige deler.

Montering

Viktig: Fjern og kast plasten som beskytter motoren og eventuelt annet plast- eller innpakningsmateriale på maskinen.

1

Folde ut håndtaket

Ingen deler er nødvendige

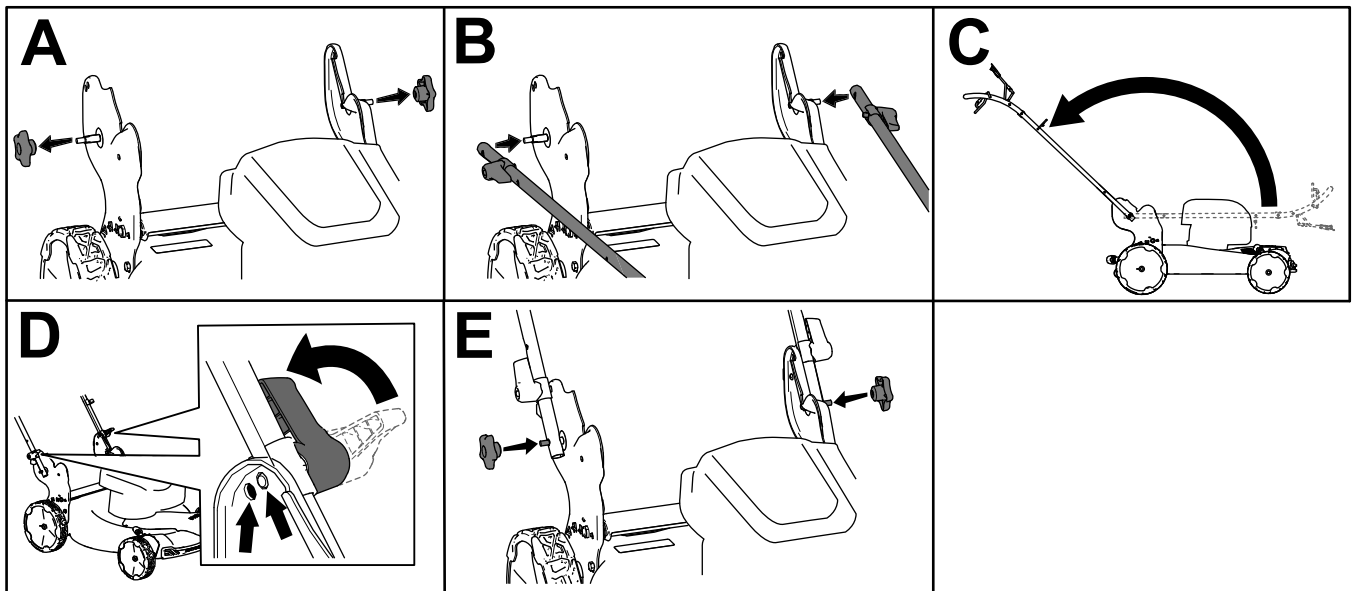
Prosedyre

⚠ ADVARSEL

Hvis man folder ut håndtaket på feil måte, kan dette føre til skade på ledningene, noe som igjen kan utgjøre en usikker driftstilstand.

- Pass på at du ikke skader ledning(en) når du folder sammen eller ut håndtaket.
- Kontroller at ledning(en) ledes på utsiden av håndtaket.
- Hvis en ledning blir skadet, kontakter du et autorisert forhandlerverksted.

Viktig: Hold håndtaket mens du aktiverer håndtakslåsene for å unngå at du klemmer hendene.



Figur 3

g479646

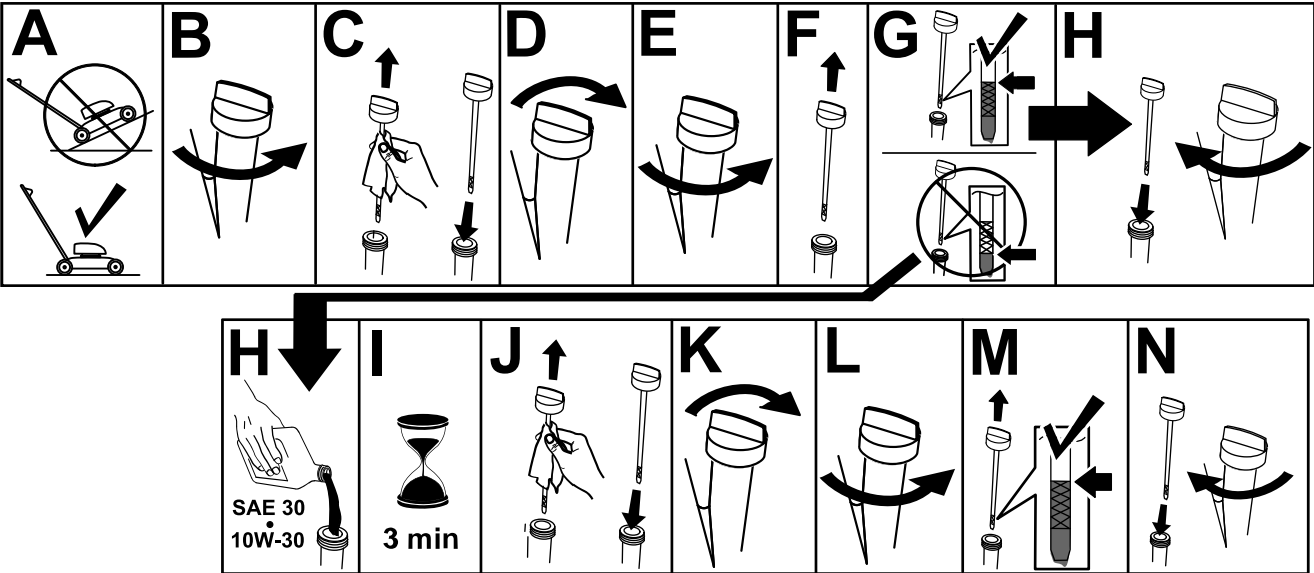
2

Fylle olje i motoren

Ingen deler er nødvendige

Prosedyre

Viktig: Hvis oljenivået i motoren er for lavt eller for høyt, og du kjører motoren, kan dette føre til skade på motoren.



Figur 4

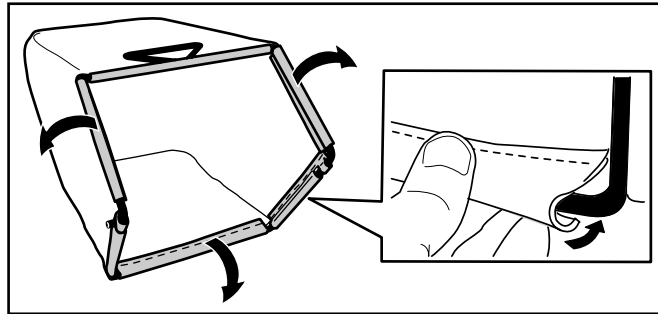
g222533

3

Montere gressposen

Ingen deler er nødvendige

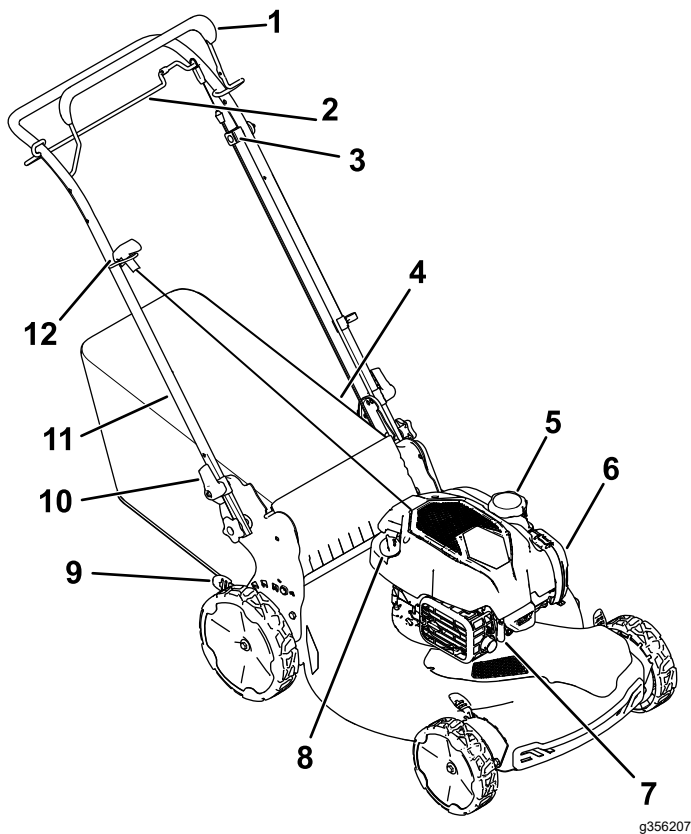
Prosedyre



Figur 5

g235791

Oversikt over produktet



Figur 6

g356207

- | | |
|-------------------------------------|-----------------------------------|
| 1. Knivkontrollbøyle | 7. Tennplugg |
| 2. Selvdriiftsbøyle | 8. Oljelokk/peilestav |
| 3. Juster drivverket for selvdriift | 9. Klippehøydespak (4) |
| 4. Gresspose | 10. Håndtakslås (2) |
| 5. Drivstofftanklokk | 11. Håndtak |
| 6. Luftfilter | 12. Tilbakespolingsstarterhåndtak |

Spesifikasjoner

Modell	Vekt	Lengde	Bredde	Høyde
21770	32 kg	150 cm	58 cm	107 cm

Bruk

Merk: Angi hva som er høyre og venstre side på maskinen ved å stå i normal arbeidsstilling.

Før bruk

Sikkerhet før bruk

Generell sikkerhet

- Slå av maskinen, vent til alle bevegelige deler har stoppet og la maskinen kjøle seg ned før du justerer, utfører service på, rengjør eller setter maskinen til oppbevaring.
- Gjør deg kjent med sikker bruk av utstyret, driftskontrollene og sikkerhetssymbolene.
- Kontroller at alle vern og sikkerhetsanordninger, som avledere og/eller gressoppsamlere, er på plass og fungerer korrekt.
- Undersøk alltid maskinen for å sikre at knivene og knivboltene er fri for skader og slitasje.
- Undersøk området hvor du skal bruke maskinen, og fjern alle gjenstander som kan komme i veien for bruken av maskinen eller slynges ut av maskinen.
- Kontakt med kniv i bevegelse vil føre til alvorlige skader. Ikke plasser fingrene under huset.

Drivstoffsikkerhet

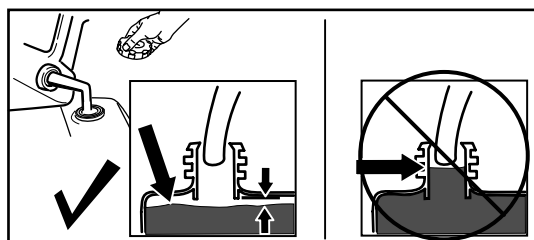
- Drivstoff er meget brannfarlig og svært eksplosivt. Brann eller eksplosjon forårsaket av drivstoff kan påføre deg og andre brannskader samt ødelegge eiendom.
 - Når du fyller tanken, må drivstoffkannen og/eller maskinen være plassert direkte på bakken og ikke i et kjøretøy eller på en gjenstand, for å hindre at statisk elektrisitet antenner drivstoffet.
 - Fyll opp drivstofftanken utendørs på et åpent område når motoren er nedkjølt. Tørk opp eventuelt drivstoffsøl.
 - Ikke håndter drivstoff når du røyker eller er i nærheten av åpen ild eller gnister.
 - Ikke ta lokket av drivstofftanken eller fyll på drivstofftanken mens motoren går eller er varm.
 - Ikke prøv å starte motoren hvis du har sølt drivstoff. Unngå antenningskilder til all drivstoffdamp er forsvunnet.
 - Drivstoff må oppbevares på en godkjent kanne, utenfor barns rekkevidde.
- Drivstoff kan føre til skader eller dødsfall hvis det svelges. Hvis du utsettes for damp fra drivstoff over lengre tid, kan dette føre til alvorlig skade og sykdom.
 - Unngå innånding av damp fra drivstoff over lengre tid.

- Hold hendene og ansiktet unna dysen og drivstofftankåpningen.
- Hold drivstoffet unna øyne og hud.

Viktig: For å redusere oppstartsproblemer kan drivstoffstabiliserings-/kondisjoneringsmiddel tilsettes i ferskt drivstoff, som anvist av produsenten for drivstoffstabiliserings-/kondisjoneringsmiddelet.

Se brukerhåndboken for motoren for mer informasjon.

Fyll drivstofftanken som vist i [Figur 7](#).



Figur 7

g230458

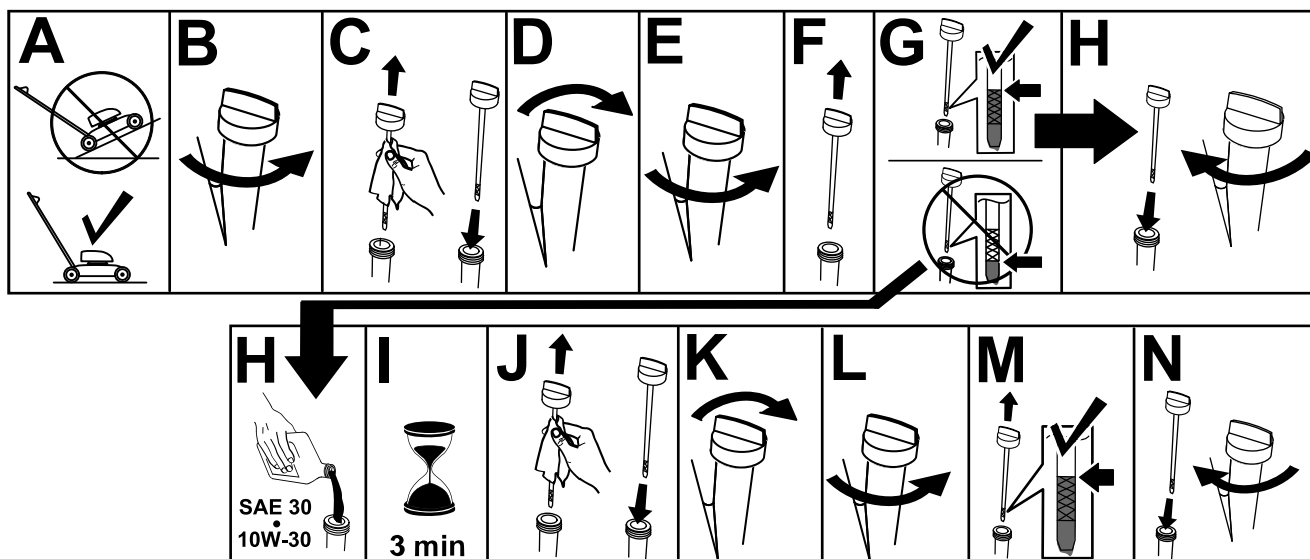
Type	Blyfri bensin
Minimum oktankvalitet	87 (USA) eller 91 (forskningsoktan; utenfor USA)
Etanol	Ikke mer enn 10 % i volum
Metanol	Ingen
MTBE (metyltertærbutyleter)	Mindre enn 15 % i volum
Olje	Ikke tilsett olje i drivstoffet

Bruk kun rent, ferskt (mindre enn 30 dager gammelt) drivstoff fra en pålitelig kilde.

Kontrollere motoroljenivået

Serviceintervall: For hver bruk eller daglig

Viktig: Hvis oljenivået i veivhuset er for lavt eller for høyt, og du kjører motoren, kan dette føre til skade på motoren.



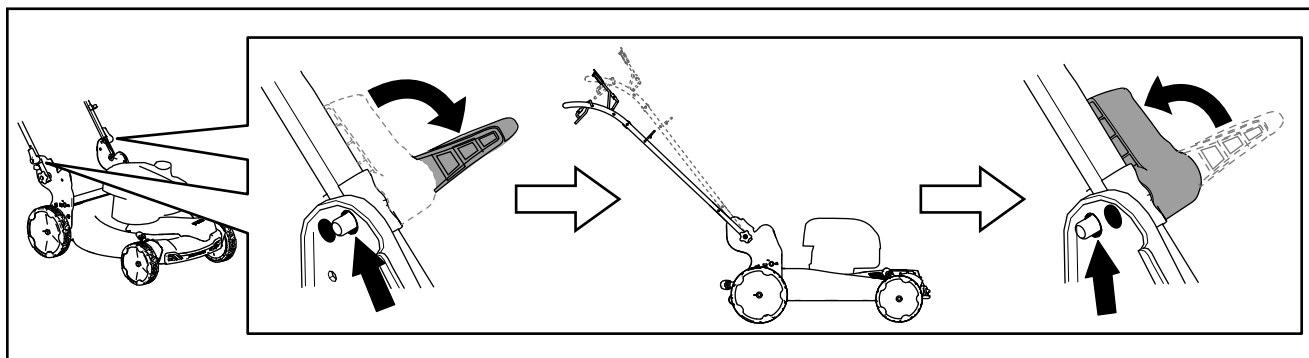
Figur 8

g231765

Justere håndtakshøyden

Du kan heve eller senke håndtaket til en stilling som er komfortabel for deg.

Roter håndtakslåsen, beveg håndtaket til én av to posisjoner, og lås håndtaket i posisjon ([Figur 9](#)).



Figur 9

g479732

Justere klippehøyden

⚠ FARE

Når du justerer spakene for klippehøyde, kan hendene dine berøre en kniv som er i bevegelse, noe som kan gi alvorlig personskade.

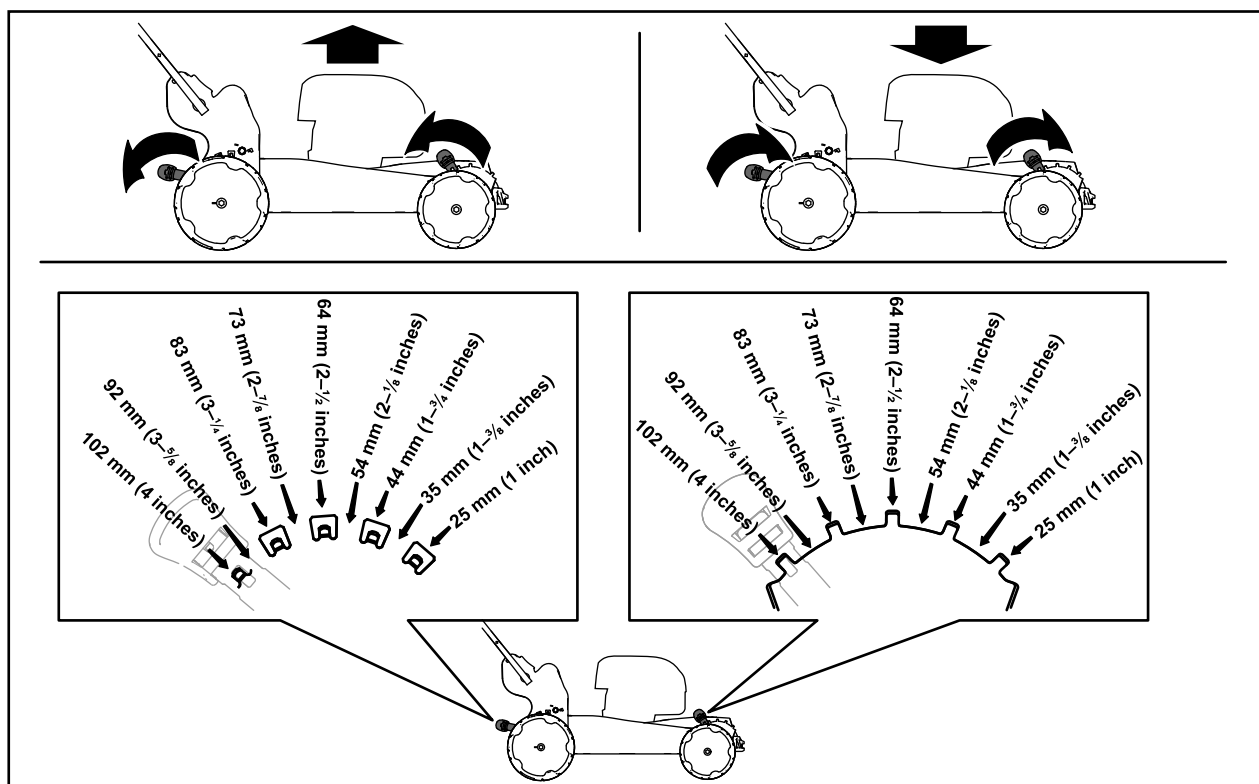
- Før du justerer klippehøyden, slå av motoren og vent til alle bevegelige deler står stille.
- Ikke plasser fingrene under huset når du justerer klippehøyden.

⚠ FORSIKTIG

Hvis motoren er varm, vil lyddemperen være varm og kan forårsake brannskader.

Ikke berør den varme lyddemperen.

Juster klippehøyden som ønsket. Still alle hjulene til samme klippehøyde ([Figur 10](#)).



Figur 10

g479751

Under bruk

Sikkerhet under drift

Generell sikkerhet

- Ha på deg passende klær, inkludert vernebriller, vernebukser, sklisikkert og kraftig fottøy og hørselsvern. Sett opp langt hår, og ikke bruk løstsittende klær eller fritthengende smykker.
- Vær alltid fokusert på oppgaven når du bruker maskinen. Ikke delta i aktiviteter som forårsaker distraksjoner, da dette kan føre til personskade eller materiell skade.
- Ikke bruk maskinen når du er syk, trett eller påvirket av alkohol eller andre rusmidler.
- Kniven er skarp, kontakt med kniven kan føre til personskader. Før du forlater førerretet, må du stanse motoren og vente til alle bevegelige deler står stille.
- Når du slipper knivkontrollbøylen, skal motoren slå seg av og knivene stanse innen tre sekunder. Hvis de ikke stopper som de skal, skal du umiddelbart slutte å bruke maskinen. Kontakt en autorisert serviceforhandler.
- Hold andre personer borte fra arbeidsområdet. Hold små barn borte fra arbeidsområdet og under

oppsyn av en ansvarlig voksen som ikke kjører maskinen. Stopp maskinen hvis noen kommer inn på området.

- Se alltid bakover og ned du før du flytter maskinen i revers.
- Maskinen skal kun brukes under forhold med god sikt og egnede værforhold. Ikke bruk maskinen hvis det er fare for lynnedslag.
- Vått gress eller løv kan føre til alvorlig personskade hvis du mister fotfestet og kommer i kontakt med kniven. Unngå klipping i våte forhold.
- Vær spesielt forsiktig når du nærmer deg hjørner, busker, trær eller andre objekter som kan hindre sikten din.
- Ikke la materiale kastes ut direkte mot noen. Unngå å la materiale kastes ut mot en vegg eller en hindring, da det kan sprette tilbake og treffe deg. Stopp kniv(e) når du krysser grusbelagte overflater.
- Vær oppmerksom på hull, steiner eller andre skjulte objekter. Ujevnt terreng kan føre til at du mister balansen eller fotfeste.
- Hvis maskinen treffer en gjenstand eller begynner å vibrere, slå av motoren øyeblikkelig, vent til alle deler i bevegelse har stoppet, og koble kabelen fra tennpluggen før du undersøker maskinen for

skade. Foreta alle nødvendige reparasjoner før du gjenopptar bruk.

- Før du forlater føreriset, må du stanse motoren og vente til alle bevegelige deler står stille.
- Hvis motoren har vært i drift, vil den være varm og kan forårsake alvorlige brannskår. Ikke berør den varme motoren.
- Kjør motoren kun i godt ventilerte rom. Eksosgasser inneholder karbonmonoksid, som er en dødelig gift uten lukt.
- Kontroller gressoppsamlingskomponentene og utslippssjakten regelmessig, og skift dem ut med ekte Toro-deler når det er nødvendig.

Sikkerhet i bakker

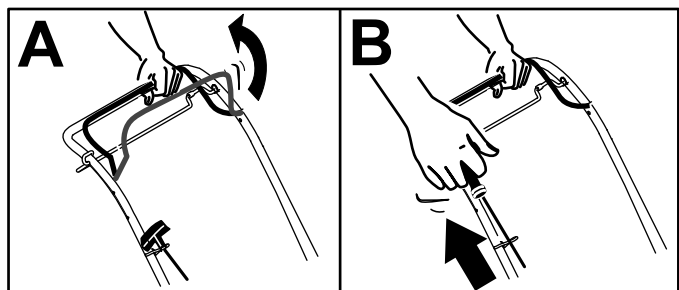
- Klipp på tvers av bakker, aldri oppover og nedover. Vær ytterst forsiktig når du forandrer retning i skråninger.
- Klipp ikke i overdrevent bratte skråninger. Dårlig fotfeste kan føre til at du glir og faller.
- Vær forsiktig når du klipper gress i nærheten av kanter, grøfter eller voller.

Starte motoren

1. Hold knivkontrollbøylen mot håndtaket (A i Figur 11).
2. Trekk i tilbakespolingshåndtaket (B av Figur 11).

Merk: Når du drar i tilbakespolingsstarteren, skal du først dra lett til du føler motstand og deretter dra kraftig til. La snoren gå sakte inn på spolen igjen.

Merk: Hvis maskinen ikke starter, ta kontakt med et autorisert forhandlerverksted.



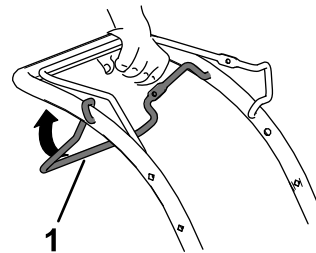
Figur 11

g356891

Bruke selvdrift

Kun for modeller med selvdrift

- For å bruke maskinen med selvdrift klemmer du selvdriftsbøylen mot håndtaket og holder den (Figur 12).



Figur 12

g464535

1. Selvdriftsbøylen

Merk: Maks. selvdriftshastighet er fast.

- For å koble fra selvdriften, slipp selvdriftsbøylen.

Slå av motoren

Serviceintervall: For hver bruk eller daglig—Kontroller at motoren slås av innen tre sekunder etter at du slipper knivkontrollbøylen.

Frigjør knivkontrollbøylen for å slå av motoren.

Viktig: Når du slipper knivkontrollbøylen skal både motoren og kniven stanse innen tre sekunder. Hvis de ikke stopper som de skal, skal du umiddelbart slutte å bruke maskinen. Kontakt en autorisert serviceforhandler.

Resirkulere gress- og løvrester

Hvis gressposen er på maskinen, fjern den. Se [Fjerne gressposen \(side 13\)](#).

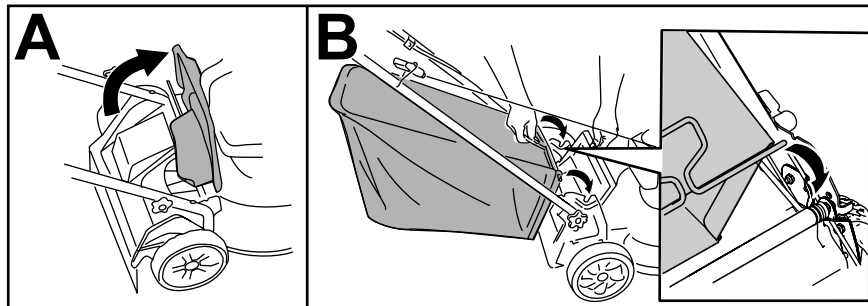
Maskinen leveres klar til å resirkulere gress- og løvrester tilbake i plenen.

Samle opp gresset

Bruk gressposen når du vil samle opp gress- og løvrester fra plenen.

Montere gressposen

1. Løft og hold oppe den bakre avlederen (A av [Figur 13](#)).
2. Monter gressposen og påse at pinnene på posen hviler i hakkene på håndtaket (B av [Figur 13](#)).
3. Senk den bakre gressavlederen.



Figur 13

g235812

Fjerne gressposen

1. Løft og hold oppe den bakre avlederen.
2. Løft gressposehåndtaket av hakkene på håndtaket.
3. Senk den bakre gressavlederen.

Brukstips

Generelle klippetips

- Undersøk området der du skal bruke maskinen, og fjern alle gjenstander som kan slynges ut av maskinen.
- La ikke kniven treffe harde gjenstander. Klipp aldri over en gjenstand med overlegg.
- Hvis maskinen treffer en gjenstand eller begynner å vibrere, slå av motoren øyeblikkelig, vent til alle bevegelige deler har stoppet og koble kabelen fra tennpluggen før du undersøker maskinen for skade.
- For best mulig resultat kan du montere en ny Toro-kniv før klippesesongen begynner eller ved behov.

Klippe gress

- Klipp kun av ca. en tredjedel av gresstrået av gangen. Ikke klipp lavere enn innstillingen på 51 mm med mindre gresset er glissent eller det er sent på høsten og gresset vokser saktere.
- Når du klipper gress som er mer enn 15 cm høyt, klipp først på den høyeste klippehøydeinnstillingen og ved lavere hastighet, og klipp så en gang til på en lavere innstilling for å oppnå best mulig utseende på gressplenen. Hvis gresset er for langt, kan maskinen bli tettet og motoren stanse.
- Vått gress og løv har en tendens til å klumpe seg på bakken og kan føre til at maskinen tilstoppes eller at motoren stanser. Unngå klipping i våte forhold.
- Vær oppmerksom på brannfare ved svært tørre forhold, følg alle lokale brannvarsler og hold maskinen fri for tørt gress og løvrester.

- Veksle klipperetningen. På denne måten spres gress- og løvrestene jevnere på plenen.
- Hvis den ferdig klippede gressplen ikke ser bra ut, kan du prøve én gang til og gjøre følgende:
 - Skift ut kniven eller bryn den.
 - Gå saktere mens du klipper.
 - Hev klippehøydeinnstillingen på maskinen.
 - Klipp gresset oftere.
 - Overlapp skårganger i stedet for å klippe en hel skårgang hver gang.

Klippe løv

- Når du har klippet plenen, kontroller at halvparten av gresset vises gjennom lavet med klippet løv. Det kan være nødvendig å gå over løvet mer enn én gang.
- Hvis det er mer enn 13 cm med løv på plenen, bruk en høyere klippehøyde og deretter i ønsket klippehøyde.
- Reduser klippehastigheten hvis maskinen ikke klipper løvene fint nok.

Etter bruk

Sikkerhet etter bruk

Generell sikkerhet

- Slå av maskinen, vent til alle bevegelige deler har stoppet og la maskinen kjøle seg ned før du justerer, utfører service på, rengjør eller setter maskinen til oppbevaring.
- Fjern gress og rusk fra maskinen for å unngå at det begynner å brenne. Tørk opp eventuelt olje- eller drivstoffsøl.
- Oppbevar aldri maskinen eller bensinkannen hvor det er åpen ild, gnist eller kontrollampe, som på en varmtvannstank eller andre apparater.

Sikkerhet under transport

- Vær forsiktig når du laster maskinen av eller på en lastebil eller tilhenger.
- Fest maskinen slik at den ikke ruller.

Rengjøre maskinens underside

Serviceintervall: Etter hver bruk

For best mulig resultat, rengjør maskinen med en gang etter at du er ferdig med klippe gresset.

1. Flytt maskinen til en jevn, belagt overflate.
2. Før du forlater førerstedet, må du stanse motoren og vente til alle bevegelige deler står stille.
3. Sett maskinen i vertikal stilling. Se [Oppbevare maskinen i vertikal oppbevaringsstilling \(side 16\)](#).
4. Skrap eller vask bort gresset fra undersiden av maskinen.

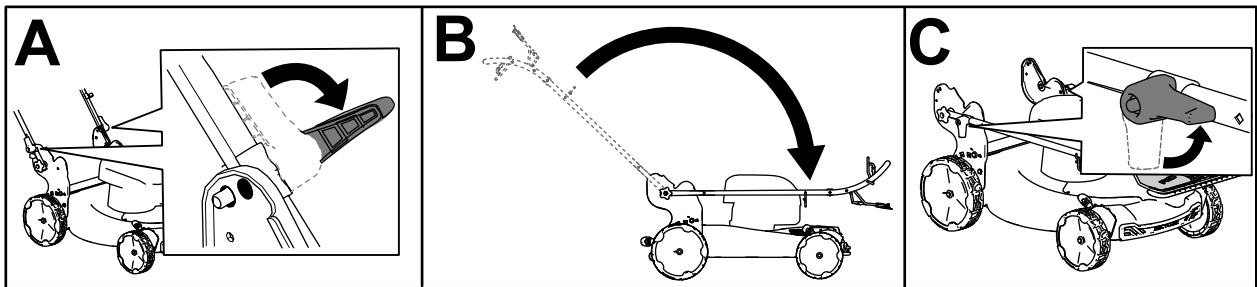
Folde sammen håndtaket

⚠ ADVARSEL

Hvis man folder sammen eller ut håndtaket på feil måte, kan dette føre til skade på ledningene, noe som igjen kan utgjøre en usikker driftstilstand.

- Pass på at du ikke skader ledningene når du folder sammen eller ut håndtaket.
 - Hvis en ledning blir skadet kontakter du et autorisert forhandlerverksted.
1. Hold håndtaket mens du deaktiverer håndtakslåsene for å unngå at du klemmer hendene.
 2. Løsne håndtakslåsene til du kan flytte det øvre håndtaket fritt (A i [Figur 14](#)).
 3. Fold håndtaket fremover, og aktiver håndtakslåsene (B og C i [Figur 14](#)).

Viktig: Før ledningene på utsiden av håndtakslåsene når du folder sammen håndtaket.



Figur 14

g479651

4. Fold ut håndtaket. Se [1 Folde ut håndtaket \(side 5\)](#).

Oppbevare maskinen i vertikal oppbevaringsstilling

Du kan oppbevare maskinen i vertikal stilling i eller utenom klippesesongen for å bruke minst mulig oppbevaringsplass.

⚠ FARE

Drivstoff er meget brannfarlig og eksplosivt. Brann eller eksplosjon forårsaket av drivstoff kan påføre deg og andre brannskader.

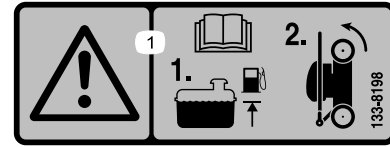
- Hvis maskinen oppbevares i vertikal stilling når det er for mye drivstoff i drivstofftanken, kan det lekke ut drivstoff fra tanken. Drivstoff er meget brannfarlig og eksplosivt. Brann eller eksplosjon forårsaket av drivstoff kan påføre deg og andre brannskader.
- Maskinen skal kun oppbevares i vertikal stilling når bensinnivået i drivstofftanken ikke er høyere enn det som er anbefalt i denne *brugerhåndboken*.
- Ikke oppbevar maskinen i en stilling med større vinkel enn 90° (vertikal stilling), da dette kan medføre at det lekker drivstoff fra drivstofftanken.
- Ikke transporter maskinen i vertikal oppbevaringsstilling.
- Ikke forsøk å starte maskinen mens den er i vertikal oppbevaringsstilling.
- Ikke forsøk å oppbevare en maskin med drivstoff og olje i vertikal oppbevaringsstilling, hvis den ikke er beregnet på dette.

⚠ ADVARSEL

Hvis man folder sammen eller ut håndtaket på feil måte, kan dette føre til skade på ledningene, noe som igjen kan utgjøre en usikker driftstilstand.

- Pass på at du ikke skader ledningene når du folder sammen eller ut håndtaket.
 - Hvis en ledning blir skadet kontakter du et autorisert forhandlerverksted.
1. Påse at drivstoffnivået i drivstofftanken ikke er høyere enn det som er anbefalt av motorprodusenten. Se motorprodusentens merke på motoren (Figur 15).

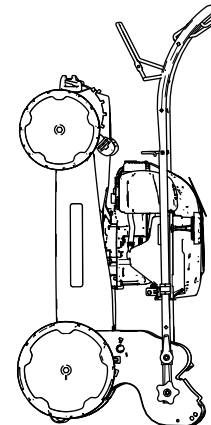
Merk: Hvis drivstoffnivået i drivstofftanken er for høyt, kan du tappe drivstoff fra drivstofftanken til en godkjent drivstoffbeholder til nivået er likt eller lavere enn det som anbefales av motorprodusenten.



Figur 15

decal133-8198

2. Påse at klippehøydeinnstillingen på maskinen er 92 mm eller lavere. Hvis den ikke er det, må den senkes. Se [Justere klippehøyden \(side 10\)](#).
 3. Fold håndtaket fremover, og aktiver håndtaklåsene.
- Viktig:** Før kablene til utsiden av håndtaket mens du folder sammen håndtaket.
4. Hev den fremre delen av maskinen ved hjelp av håndtaket, og flytt den til en oppbevaringsplass (Figur 16).



Figur 16

g356895

Vedlikehold

Anbefalt vedlikeholdsplan

Vedlikeholdsintervall	Vedlikeholdsprosedyre
For hver bruk eller daglig	<ul style="list-style-type: none">Sjekk motoroljenivået, og fyll på olje etter behov.Kontroller at motoren slås av innen tre sekunder etter at du slipper knivkontrollbøylen.
Etter hver bruk	<ul style="list-style-type: none">Fjern gressrester og smuss fra undersiden av maskinen.
Hver 25. driftstime	<ul style="list-style-type: none">Rengjør luftfilteret. Rengjør det oftere under støvete driftsforhold.
Årlig	<ul style="list-style-type: none">Vedlikehold luftfilteret. Vedlikehold det oftere hvis gressklipperen brukes i støvete omgivelser.Skift motoroljen (om ønskelig).Skift ut kniven eller bryn den (ofte hvis eggen raskt blir sløv).Rengjør luftfilteret ved å gjerne smuss toppen og sidene. Rengjør det oftere under støvete driftsforhold.
Årlig eller før lagring	<ul style="list-style-type: none">Tøm drivstofftanken før reparasjon som oppgitt og før årlig lagring.

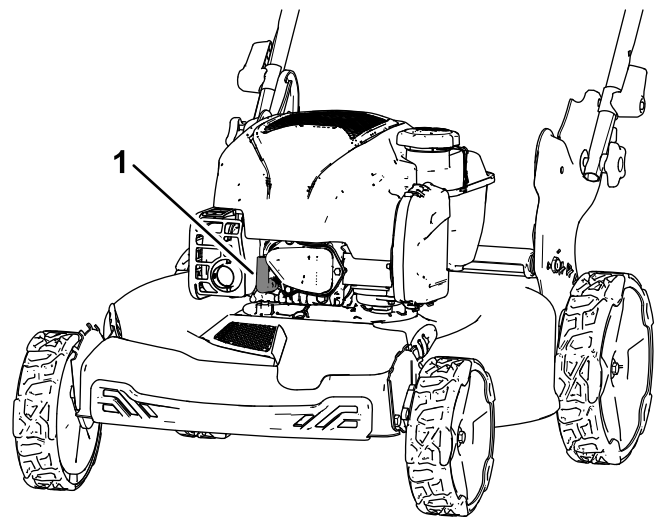
Viktig: Hvis du vil ha mer informasjon om vedlikeholdsprosedyrer, ser du i eierhåndboken for motoren.

Sikkerhet ved vedlikehold

- Slå av maskinen, vent til alle bevegelige deler har stoppet og la maskinen kjøle seg ned før du justerer, utfører service på, rengjør eller setter maskinen til oppbevaring.
- Koble fra tennpluggledningen fra tennpluggen før du utfører vedlikeholdsprosedyrer.
- Bruk hansker og vernebriller når du vedlikeholder maskinen.
- Kniven er skarp, kontakt med kniven kan føre til personskader. Bruk hansker når du utfører service på kniven. Kniven(e) skal ikke repareres eller modifiseres.
- Du må aldri fingre med sikkerhetsenhetene. Kontroller regelmessig at de virker tilfredsstillende.
- Når du vender maskinen på siden kan drivstoffet lekke ut. Drivstoff er meget brannfarlig og eksplosivt, og kan føre til personskader. Kjør motoren tom eller fjern bensinen med en håndpumpe, sug den aldri opp med hevert.
- For å oppnå optimal ytelse for maskinen skal det kun brukes ekte Toro-reservedeler og -tilbehør. Reservedeler og tilbehør som er laget av andre produsenter, kan være farlige, og bruken av disse kan føre til at garantien blir ugyldig.

Gjøre klar til vedlikehold

- Slå av motoren, og vent til alle bevegelige deler har stanset.
- Koble tennpluggledningen fra tennpluggen (Figur 17).



Figur 17

g479652

- Tennpluggkabel

- Når du har utført vedlikeholdsprosedyrer, koble tennpluggledningen til tennpluggen.

Viktig: Før du vender maskinen på siden for å skifte olje eller kniv, la drivstofftanken kjøle tom gjennom normal bruk. Hvis du må vende maskinen på siden før den har gått tom for drivstoff, bruk en hånddrevet drivstoffpumpe

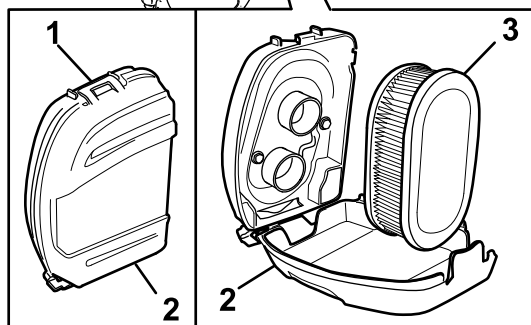
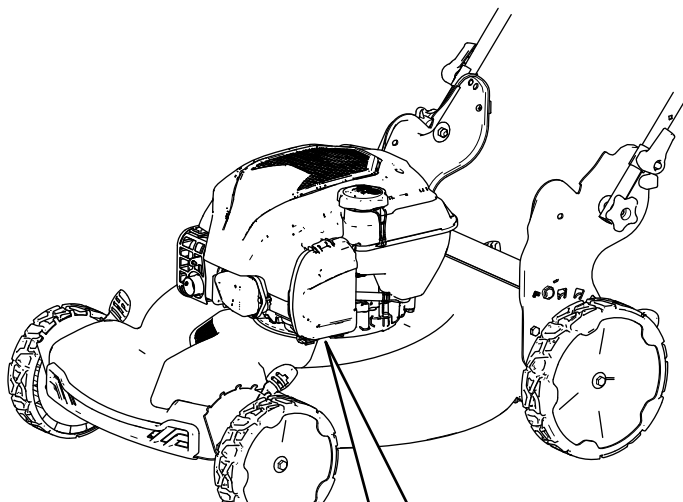
til å tømme drivstoffet. Vend alltid maskinen over på siden med peilestaven ned.

Vedlikeholde luftfilteret

Serviceintervall: Hver 25. driftstime

Årlig

1. Løsne klipsen øverst på luftfilterdekslet (Figur 18).



Figur 18

g479653

1. Klips
2. Luftfilterdeksel
3. Luftfilter

2. Fjern luftfilteret (Figur 18).
3. Kontroller luftfilteret.

Merk: Bytt ut filteret hvis det er svært skittent. Ellers banker du filteret lett på en hard overflate for å løsne rusk.

4. Monter luftfilteret.
5. Bruk klipsen til å sette på luftfilterdekslet.

Skifte motorolje

Serviceintervall: Årlig

Det er ikke nødvendig å skifte motoroljen, men hvis du vil skifte olje, bruk følgende prosedyre.

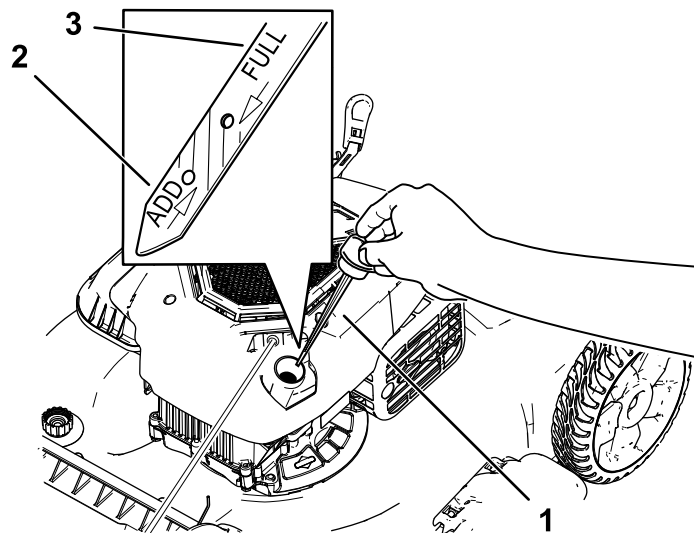
Merk: La motoren gå i noen minutter for å varme opp oljen før du skifter den. Varm olje flyter bedre og bærer med seg flere urenheter.

Spesifikasjoner for motorolje

Motoroljekapasitet	0,44 l*
Oljeviskositet	SAE 30 eller SAE 10W-30 rensende olje
API-serviceklassifisering	SJ eller høyere

*Det er restolje i veivhuset etter at du har tappet oljen. Ikke hell hele oljekapasiteten i veivhuset. Fyll veivhuset med olje som anvist i følgende trinn.

1. Flytt maskinen til en jevn flate.
2. Se [Gjøre klar til vedlikehold \(side 17\)](#).
3. Fjern peilestaven ved å vri lokket mot venstre og trekke den ut (Figur 19).

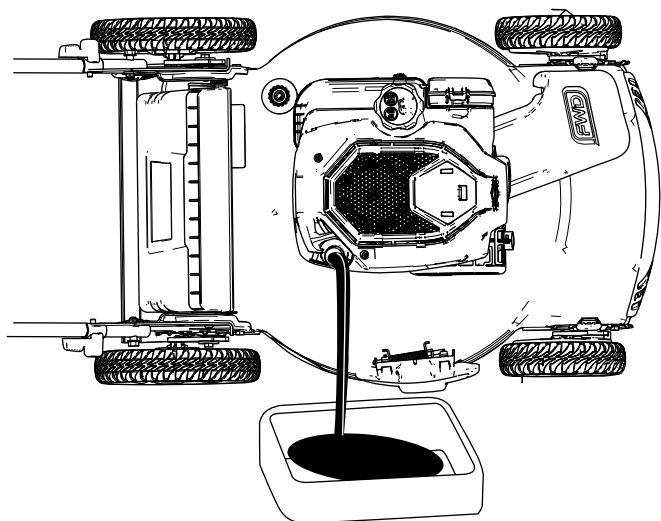


Figur 19

g239480

1. Peilestav
2. Fyll på
3. Full

4. Vend gressklipperen over på siden (slik at luftfilteret vender opp) for å tømme den brukte oljen fra oljefyllingsrøret (Figur 20).



Figur 20

g189232

Skift ut kniven

Serviceintervall: Årlig

Viktig: Du trenger en momentnøkkel for å montere kniven korrekt. Hvis du ikke har en momentnøkkel, eller ikke føler deg kompetent til å utføre prosedyren, kontakt en autorisert serviceforhandler.

Kontroller kniven hver gang gressklipperen går tom for drivstoff. Hvis kniven er skadet eller sprukket, må den skiftes ut omgående. Hvis kniveggen er sløv eller har hakk, skal den brynes og balanseres eller skiftes ut.

⚠ ADVARSEL

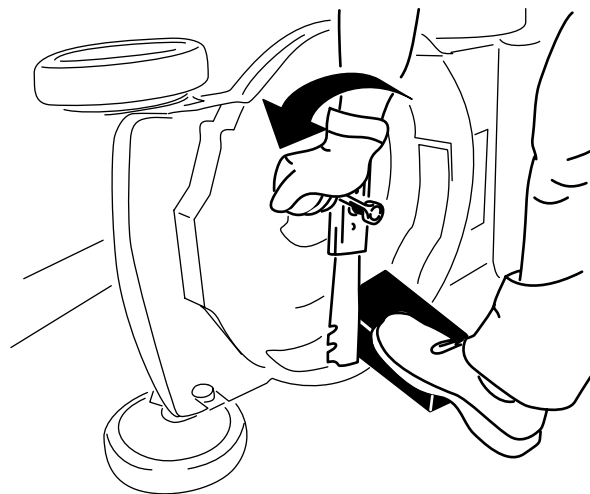
Kniven er skarp, kontakt med kniven kan føre til personskader.

Bruk hansker når du utfører service på kniven.

5. Etter at den brukte oljen er tappet ut, sett maskinen tilbake i driftsstilling.
6. Hell forsiktig olje i oljepåfyllingsrøret til motoren er $\frac{3}{4}$ full.
7. Vent i tre minutter til oljen stabiliseres i motoren.
8. Tørk av peilestaven med en ren fille.
9. Sett peilestaven inn i oljepåfyllingsrøret og **skru den inn**. Trekk den deretter ut igjen.
10. Les av oljenivået på peilestaven (Figur 19).
 - Hvis oljenivået er for lavt, fyll forsiktig på litt olje i oljepåfyllingsrøret, vent i tre minutter, og gjenta så trinn 8 til og med 10, til oljenivået på peilestaven er på riktig nivå.
 - Hvis oljenivået på peilestaven er for høyt, må du tappe av olje helt til oljenivået på peilestaven er på riktig nivå.

Viktig: Hvis oljenivået i motoren er for lavt eller for høyt, og du kjører motoren, kan dette føre til skade på motoren.

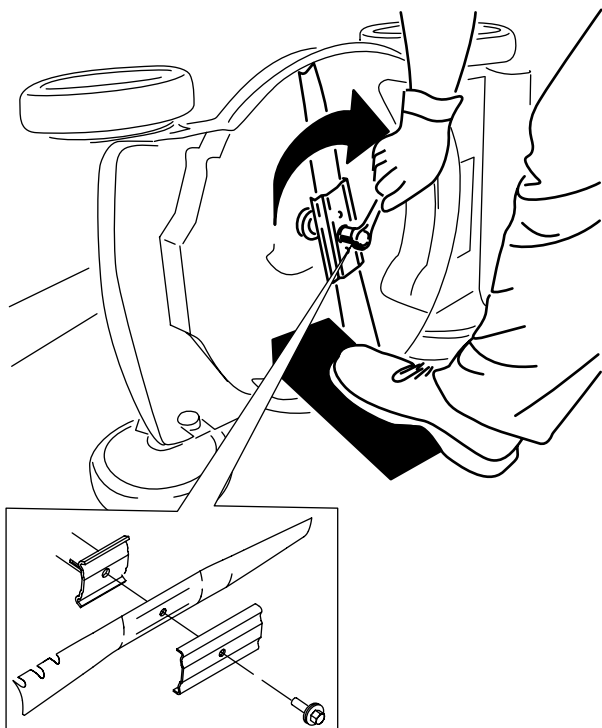
11. Sett peilestaven godt inn i oljepåfyllingsrøret.
12. Resirkuler den brukte oljen på korrekt måte.



Figur 21

g231389

4. Fjern kniven, behold alle monteringsdeler (Figur 21).
5. Monter den nye kniven og alle monteringsdeler (Figur 22).



Figur 22

g231390

Viktig: Plasser knivens bueformede ender slik at de peker mot maskinhuset.

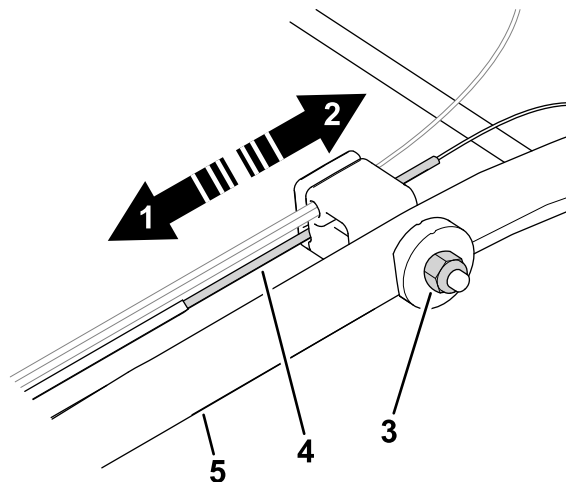
6. Stram knivbolten med en momentnøkkel til 82 N·m.

Justere selvdrift

Kun for modeller med selvdrift

Når du monterer en ny selvdriftskabel eller hvis selvdriftsdrevet er feiljustert, juster selvdriften.

1. Skru justeringsmutteren mot klokken for å løsne kabeljusteringen (Figur 23).



Figur 23

g464573

1. Skyv kabelen mot motoren for å øke trekraften.
2. Trekk kabelen vekk fra motoren for å redusere trekraften.
3. Justeringsmutter
4. Selvdriftskabel
5. Håndtak (venstre side)

2. Juster strammingen på kabelen (Figur 23) ved å trekke den utover eller skyve den forover, og holde den stillingen.

Merk: Skyv kabelen mot motoren for å øke friksjonen, og trekk kabelen bort fra motoren for å senke friksjonen.

3. Skru justeringsmutteren med klokken for å stramme kabeljusteringen.

Merk: Stram mutteren med en pipenøkkel eller skrunøkkel.

Lagring

Maskinen må oppbevares på et kjølig, rent og tørt sted.

Sikkerhet ved oppbevaring

Slå av maskinen, vent til alle bevegelige deler har stoppet og la maskinen kjøle seg ned før du justerer, utfører service på, rengjør eller setter maskinen til oppbevaring.

Gjøre maskinen klar til oppbevaring

1. Når du for siste gang for sesongen heller på mer drivstoff, tilsett stabiliseringsmiddel (for eksempel Toro Premium Fuel Treatment) i drivstoffet som angitt på etiketten.
2. Drivstoff kasseres i henhold til lokale forskrifter. Resirkuler i samsvar med lokale forskrifter, eller bruk drivstoffet i bilen din.

Viktig: Gammelt drivstoff i drivstofftanken er den viktigste årsaken til at det kan være vanskelig å starte. Ikke oppbevar drivstoff uten drivstoffstabilisator mer enn 30 dager, og ikke lagre stabilisert drivstoff lenger enn anbefalt av produsenten for drivstoffstabiliseringsmiddel.

3. Kjør maskinen til den går tom for drivstoff.
4. Start motoren igjen, og kjør den til den stopper. Når du ikke lenger kan starte motoren, er den tilstrekkelig tom for drivstoff.
5. Frakoble ledningen fra tennpluggen og koble den til oppbevaringsspolen (hvis utstyrt med).
6. Ta ut tennpluggen, hell 30 ml motorolje gjennom tennplugghullet, og dra sakte i startsnoren flere ganger for å fordele oljen gjennom sylindere, for å hindre korrosjon i sylindere mellom sesongene.
7. Monter tennpluggen løst.
8. Stram alle løse skruer, bolter og muttere.

Ta maskinen frem fra oppbevaring

1. Kontroller og stram alle fester.
2. Fjern tennpluggen og roter motoren hurtig ved å trekke i tilbakespolingshåndtaket for å blåse ut overflødig olje fra sylindere.

3. Monter tennpluggen, og trekk den til med et moment på 20 N·m.
4. Utfør de vedlikeholdsprosedyrene. Se [Gjøre klar til vedlikehold \(side 17\)](#).
5. Kontroller motoroljenivået. Se [Kontrollere motoroljenivået \(side 9\)](#).
6. Fyll drivstofftanken med ferskt drivstoff. Se [Fylle tanken \(side 9\)](#).
7. Koble ledningen til tennpluggen.

Notat:

Notat:



Count on it.