



Recycler® S55OST 55 cm Rasenmäher mit SmartStow®

Modellnr. 21770—Seriennr. 41300000 und höher

Bedienungsanleitung

Einführung

Dieser handgeführte Rasenmäher mit Sichelmessern sollte von Privatleuten verwendet werden. Er ist hauptsächlich für das Mähen von Gras auf gepflegten Grünflächen in Privatanlagen gedacht. Der zweckfremde Einsatz dieser Maschine kann für Sie und Unbeteiligte gefährlich sein.

Lesen Sie diese Informationen sorgfältig durch, um sich mit dem ordnungsgemäßen Einsatz und der Wartung des Geräts vertraut zu machen und Verletzungen und eine Beschädigung des Geräts zu vermeiden. Sie tragen die Verantwortung für einen ordnungsgemäßen und sicheren Einsatz des Geräts.

Besuchen Sie www.toro.com hinsichtlich Sicherheitstipps, Schulungsunterlagen, Zubehörinformationen, Standort eines Händlers oder Registrierung des Produkts.

Wenden Sie sich an den Toro-Vertragshändler oder Kundendienst, wenn Sie eine Serviceleistung, Originalersatzteile von Toro oder weitere Informationen benötigen. Haben Sie dafür die Modell- und Seriennummern der Maschine griffbereit. In **Bild 1** ist angegeben, wo an dem Produkt die Modell- und die Seriennummer angebracht sind. Tragen Sie hier die Modell- und Seriennummern des Geräts ein.

Wichtig: Scannen Sie mit Ihrem Mobilgerät den QR-Code auf dem Seriennummernaufkleber (falls vorhanden), um auf Garantie-, Ersatzteil- oder andere Produktinformationen zuzugreifen.

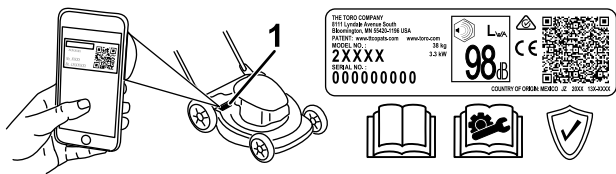


Bild 1

g312022

1. Typenschild mit Modell- und Seriennummer

| |
|-----------------|
| Modellnr. _____ |
| Seriennr. _____ |

Sicherheitswarnsymbol

Dieses Sicherheitswarnsymbol (**Bild 2**) in diesem Handbuch und an der Maschine weist auf wichtige Sicherheitshinweise hin, die Sie beachten müssen, um Unfälle zu vermeiden.



Bild 2

Sicherheitswarnsymbol

g000502

Das Sicherheitswarnsymbol wird über Information dargestellt, die Sie vor unsicheren Handlungen oder Situationen warnen, gefolgt von dem Wort **GEFAHR**, **WARNUNG** oder **VORSICHT**.

GEFAHR bezeichnet eine unmittelbar drohende Gefahr. Wenn sie nicht gemieden wird, **sind** Tod oder schwerste Verletzungen die Folge.

WARNUNG bezeichnet eine möglicherweise drohende Gefahr. Wenn sie nicht gemieden wird, **können** Tod oder schwerste Verletzungen die Folge sein.

VORSICHT bezeichnet eine möglicherweise drohende Gefahr. Wenn sie nicht gemieden wird, **können leichte** oder geringfügige Verletzungen die Folge sein.

In dieser Anleitung werden zwei weitere Begriffe zur Hervorhebung von Informationen verwendet. **Wichtig** weist auf spezielle mechanische Informationen hin, und **Hinweis** hebt allgemeine Informationen hervor, die Ihre besondere Beachtung verdienen.

Dieses Produkt erfüllt alle relevanten europäischen Richtlinien; weitere Details finden Sie in der produktspezifischen Konformitätserklärung (DOC).

Brutto- oder Nettodrehmoment: Das Brutto- oder Nettodrehmoment dieses Motors wurde vom Motorhersteller im Labor gemäß SAE J1940 oder J2723 ermittelt. Aufgrund der Konfiguration zur Erfüllung von Sicherheits-, Emissions- und Betriebsanforderungen ist die tatsächliche Motorleistung in dieser Klasse der Rasenmäher



wesentlich niedriger. Weitere Informationen finden Sie in der Motorbedienungsanleitung des Herstellers, die mit der Maschine ausgeliefert wurde.

Manipulieren oder deaktivieren Sie keine Sicherheitsvorrichtungen an der Maschine und prüfen Sie die einwandfreie Funktion in regelmäßigen Abständen. Modifizieren oder manipulieren Sie nicht die Bedienelemente für die Motordrehzahl, da dies zu unsicheren Einsatzbedingungen und Verletzungen führen kann.

Inhalt

| | |
|--|----|
| Einführung | 1 |
| Sicherheitswarnsymbol | 1 |
| Sicherheit | 3 |
| Allgemeine Sicherheit..... | 3 |
| Sicherheits- und Bedienungsschilder | 4 |
| Einrichtung | 5 |
| 1 Aufklappen des Holms | 5 |
| 2 Motoröl nachfüllen | 5 |
| 3 Montieren des Fangkorbs | 6 |
| Produktübersicht | 8 |
| Technische Daten | 8 |
| Betrieb | 8 |
| Vor dem Einsatz | 8 |
| Sicherheitshinweise vor der Inbetrieb- nahme..... | 8 |
| Betanken | 9 |
| Prüfen des Motorölstands | 9 |
| Einstellen der Holmhöhe..... | 10 |
| Einstellen der Schnitthöhe | 10 |
| Während des Einsatzes | 11 |
| Hinweise zur Sicherheit während des Betriebs..... | 11 |
| Anlassen des Motors | 12 |
| Verwenden des Selbstantriebs | 12 |
| Abstellen des Motors | 12 |
| Schnittgutrecyclen | 13 |
| Sammeln des Schnittguts | 13 |
| Betriebshinweise | 13 |
| Nach dem Einsatz | 14 |
| Hinweise zur Sicherheit nach dem Betrieb | 14 |
| Reinigen unter dem Gerät..... | 14 |
| Zusammenklappen des Holms | 15 |
| Lagern der Maschine in der aufrechten Lagerstellung | 16 |
| Wartung | 17 |
| Empfohlener Wartungsplan | 17 |
| Wartungssicherheit..... | 17 |
| Vorbereiten für die Wartung | 18 |
| Warten des Luftfilters | 18 |
| Wechseln des Motoröls | 19 |
| Auswechseln des Messers | 20 |
| Einstellen des Selbstantriebs..... | 21 |
| Einlagerung | 21 |
| Sicherheit bei der Einlagerung | 21 |
| Vorbereiten der Maschine für die Einlagerung..... | 21 |
| Herausnehmen des Rasenmähers aus der Einlagerung..... | 22 |

Sicherheit

Allgemeine Sicherheit

Dieses Produkt kann Hände und Füße amputieren und Gegenstände aufschleudern. Befolgen Sie zum Vermeiden von schweren oder tödlichen Verletzungen immer alle Sicherheitshinweise.

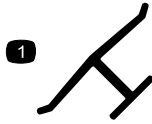
- Lesen, verstehen und befolgen Sie vor dem Anlassen des Motors alle Anweisungen und Warnungen in der *Bedienungsanleitung* und an der Maschine.
- Berühren Sie bewegliche Teile oder die Unterseite der Maschine nicht mit den Händen oder Füßen. Bleiben Sie immer von der Auswurföffnung fern.
- Bedienen Sie die Maschine niemals, wenn nicht alle Schutzvorrichtungen und Abdeckungen angebracht und funktionstüchtig sind.
- Halten Sie Unbeteiligte, insbesondere Kinder, aus dem Arbeitsbereich fern. Das Fahrzeug darf niemals von Kindern betrieben werden. Nur verantwortungsbewusste Personen, die geschult und mit den Anweisungen vertraut sind und körperlich fähig sind, sollten die Maschine verwenden.
- Halten Sie die Maschine an, stellen Sie den Motor ab und warten Sie, bis alle beweglichen Teile zum Stillstand gekommen sind, bevor Sie Wartungsarbeiten durchführen, Auftanken oder Verstopfungen entfernen.

Der unsachgemäße Einsatz oder die falsche Wartung dieser Maschine kann zu Verletzungen führen. Halten Sie diese Sicherheitsanweisungen ein, um das Verletzungsrisiko zu verringern. Achten Sie immer auf das Sicherheitswarnsymbol▲, es bedeutet Vorsicht, Warnung oder Gefahr – „Sicherheitshinweis“. Wenn Sie diese Anweisungen nicht einhalten, kann es zu Verletzungen ggf. tödlichen Verletzungen kommen.

Sicherheits- und Bedienungsschilder



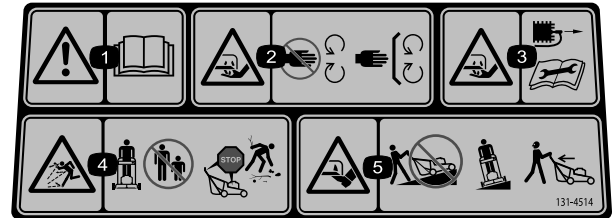
Die Sicherheitsaufkleber und Bedienungsanweisungen sind gut sichtbar; sie befinden sich in der Nähe der möglichen Gefahrenbereiche. Tauschen Sie beschädigte oder verloren gegangene Aufkleber aus.



Herstellermarke

decaloemmark

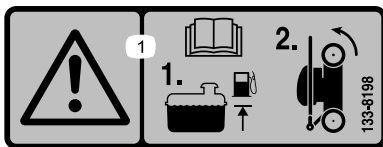
1. Diese Marke gibt an, dass das Messer Teil des ursprünglichen Maschinenherstellers ist.



decal131-4514

131-4514

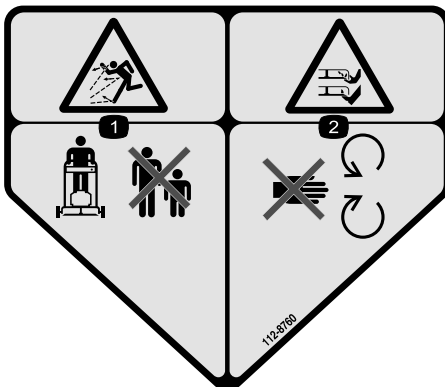
1. Warnung: Lesen Sie die *Bedienungsanleitung*.
2. Schnitt- bzw. Amputationsgefahr für Hände am Mähwerkmesser: Berühren Sie keine beweglichen Teile und nehmen Sie keine Schutzbleche und Schutzvorrichtungen ab.
3. Schnitt- bzw. Amputationsgefahr für Hände durch Mähwerkmesser: Stecken Sie das Zündkerzenkabel aus, bevor Sie Wartungsarbeiten durchführen.
4. Gefahr durch aufgeschleuderte Gegenstände: Halten Sie Unbeteiligte fern; schalten Sie den Motor ab, bevor Sie die Bedienposition verlassen; heben Sie verstreute Teile auf, bevor Sie mit dem Mähen beginnen.
5. Schnitt- bzw. Amputationsgefahr von Händen am Mähwerkmesser: Mähen Sie nie hangaufwärts oder -abwärts, mähen Sie immer waagrecht zum Hang. Schauen Sie nach hinten, wenn Sie rückwärtsfahren.



decal133-8198

133-8198

1. Lesen Sie die *Betriebsanleitung*; fügen Sie Kraftstoff bis zum angegebenen Füllstand hinzu und kippen Sie die Maschine zur Lagerung auf die Hinterräder.



decal112-8760

112-8760

1. Gefahr durch ausgeworfene Gegenstände: Halten Sie Unbeteiligte fern.
2. Gefahr einer Schnittwunde und/oder der Amputation von Händen oder Füßen durch Mähwerkmesser: Berühren Sie keine beweglichen Teile.

Einrichtung

Wichtig: Nehmen Sie den Kunststoffschutz ab und alle anderen Kunststoffteile oder Verpackungen ab, mit denen der Motor abgedeckt ist. Werfen Sie sie ab.

1

Aufklappen des Holms

Keine Teile werden benötigt

Verfahren

⚠️ WARNUNG:

Wenn Sie den Holm falsch aufklappen, können Sie die Kabel beschädigen und den sicheren Geräteinsatz gefährden.

- Beschädigen Sie beim Auf- oder Zusammenklappen des Holms nicht die Kabel.
- Stellen Sie sicher, dass die Kabel zur Außenseite des Holms verlegt sind.
- Wenden Sie sich bei einem beschädigten Kabel an einen offiziellen Vertragshändler.

Wichtig: Halten Sie den Holm fest, während Sie die Holmarretierung einrasten, um ein Quetschen der Hände zu vermeiden.

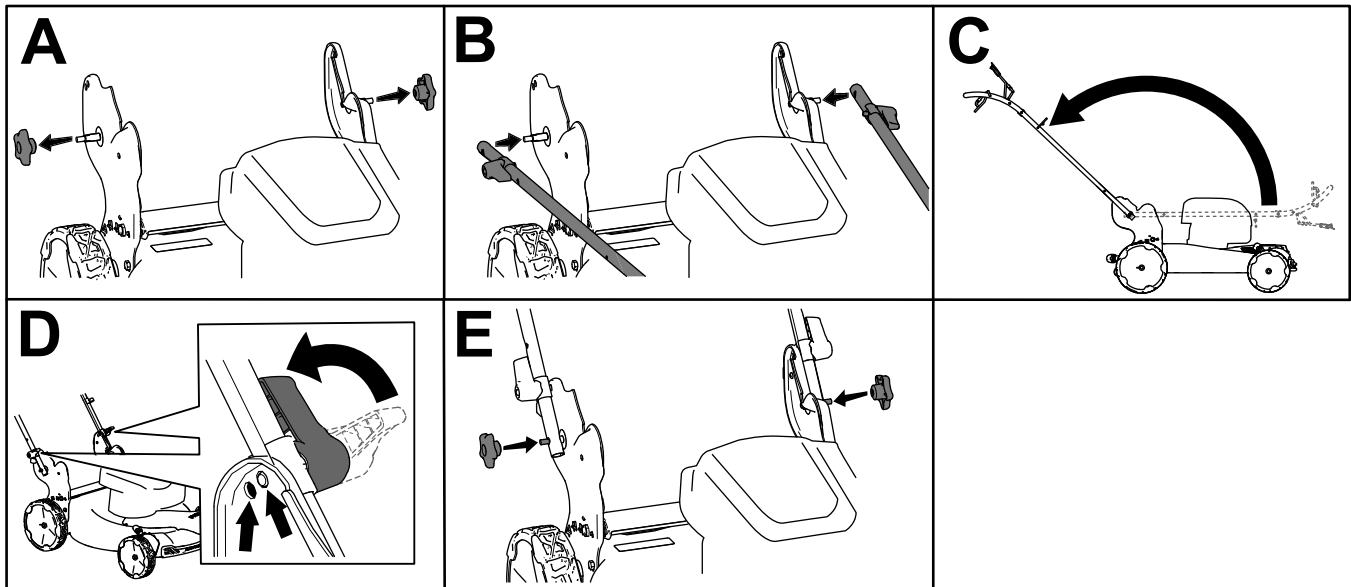


Bild 3

g479646

2

Motoröl nachfüllen

Keine Teile werden benötigt

Verfahren

Wichtig: Wenn der Ölstand im Motor zu hoch oder zu niedrig ist und Sie den Motor laufen lassen, können Motorschäden auftreten.

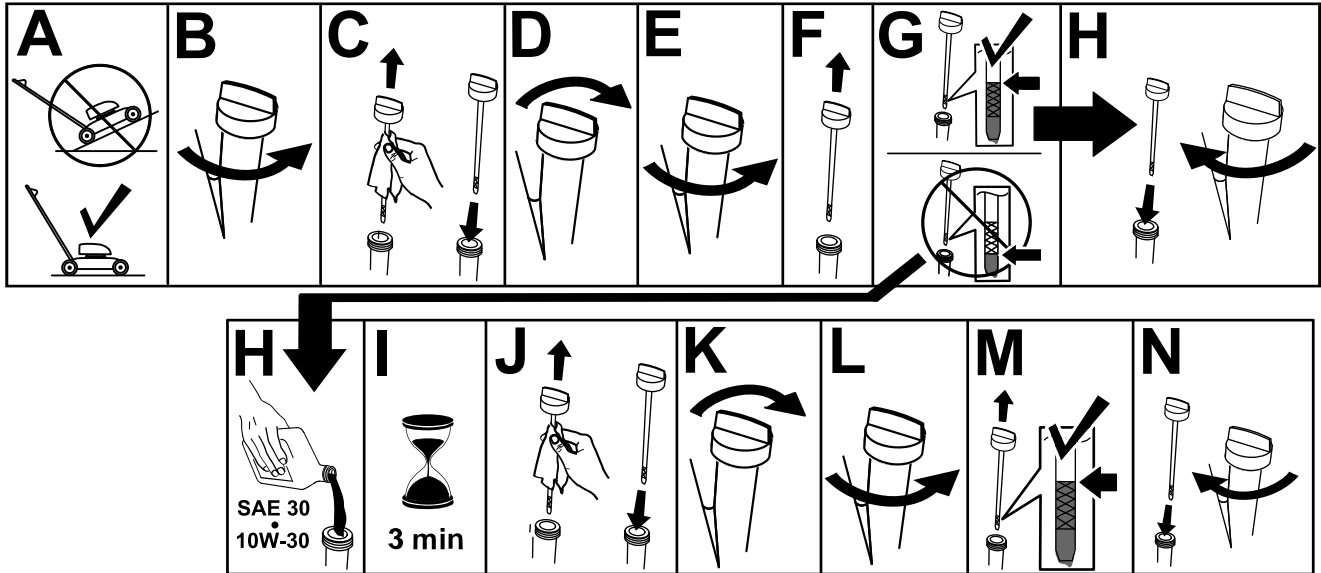


Bild 4

g222533

3

Montieren des Fangkorbs

Keine Teile werden benötigt

Verfahren

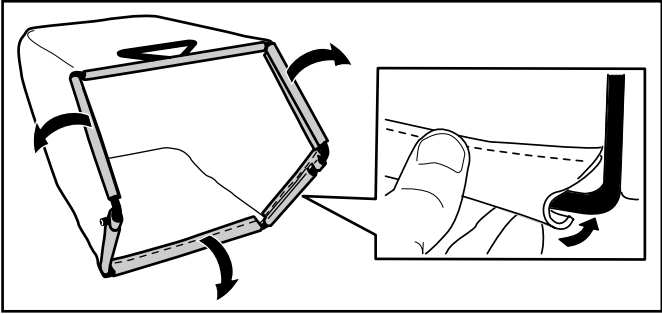


Bild 5

g235791

Produktübersicht

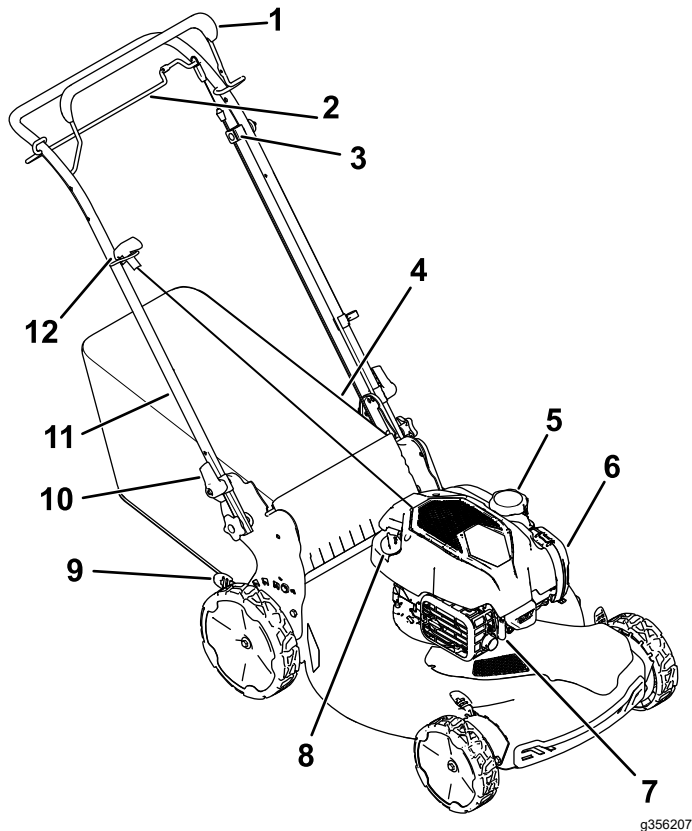


Bild 6

g356207

- | | |
|--------------------------------------|----------------------------------|
| 1. Schaltbügel | 7. Zündkerze |
| 2. Selbstantriebsbügel | 8. Einfüllstutzen/Ölpeilstab |
| 3. Einstellung für die Selbstantrieb | 9. Schnitthöheneinstellhebel (4) |
| 4. Fangkorb | 10. Griffarretierung (2) |
| 5. Tankdeckel | 11. Griff |
| 6. Luftfilter | 12. Rücklaufstartergriff |

Technische Daten

| Modell | Gewicht | Länge | Breite | Höhe |
|--------|---------|--------|--------|--------|
| 21770 | 32 kg | 150 cm | 58 cm | 107 cm |

Betrieb

Hinweis: Bestimmen Sie die linke und rechte Seite der Maschine anhand der üblichen Betriebsposition.

Vor dem Einsatz

Sicherheitshinweise vor der Inbetriebnahme

Allgemeine Sicherheit

- Stellen Sie die Maschine ab und warten Sie, bis alle beweglichen Teile zum Stillstand gekommen sind. Lassen Sie die Maschine abkühlen, bevor Sie diese einstellen, reinigen, verstauen, oder reparieren.
- Machen Sie sich mit dem sicheren Einsatz des Geräts, der Bedienelemente und den Sicherheitsaufklebern vertraut.
- Prüfen Sie, ob alle Schutzvorrichtungen und Sicherheitsvorrichtungen, wie z. B. Ablenkleche und/oder Grasfangkörbe montiert sind und richtig funktionieren.
- Überprüfen Sie immer die Maschine und stellen Sie sicher, dass die Schnittmesser und -schrauben nicht abgenutzt oder beschädigt sind.
- Prüfen Sie den Arbeitsbereich der Maschine und entfernen Sie alle Objekte, die sich auf den Einsatz der Maschine auswirken oder von ihr aufgeschleudert werden könnten.
- Der Kontakt mit einem sich drehenden Messers kann es zu schweren Verletzungen führen. Stecken Sie Ihre Finger nicht unter das Gehäuse.

Kraftstoffsicherheit

- Kraftstoff ist extrem leicht entflammbar und hochexplosiv. Feuer und Explosionen durch Kraftstoff können Verbrennungen und Sachschäden verursachen.
 - Stellen Sie den Kanister bzw. die Maschine vor dem Auftanken auf den Boden und nicht auf ein Fahrzeug oder auf ein Objekt, um eine elektrische Ladung durch das Entzünden des Kraftstoffs zu vermeiden.
 - Füllen Sie den Kraftstofftank im Freien auf, wenn der Motor kalt ist. Wischen Sie verschütteten Kraftstoff auf.
 - Rauchen Sie nicht beim Umgang mit Kraftstoff, und gehen Sie nicht in der Nähe von offenem Feuer oder Funken mit Kraftstoff um.
 - Betanken Sie die Maschine nie bei laufendem oder heißem Motor oder entfernen Sie den Tankdeckel.
 - Lassen Sie den Motor nie bei Kraftstoffverschüttungen an. Vermeiden Sie, dass Sie Zündquellen schaffen, bis die Kraftstoffdämpfe verdunstet sind.

- Bewahren Sie Kraftstoff in vorschriftsmäßigen, für Kinder unzugänglichen Kanistern auf.
- Kraftstoff ist bei Einnahme gesundheitsschädlich oder tödlich. Wenn eine Person langfristig Benzindünsten ausgesetzt ist, kann dies zu schweren Verletzungen und Krankheiten führen.
 - Vermeiden Sie das langfristige Einatmen von Benzindünsten.
 - Halten Sie Ihre Hände und das Gesicht vom Füllstutzen und der Öffnung des Kraftstofftanks fern.
 - Halten Sie Kraftstoff von Augen und der Haut fern.

Verwenden Sie nur sauberen, frischen Kraftstoff (höchstens 30 Tage alt) von einem namhaften Hersteller/Quelle.

Wichtig: Geben Sie die Menge des Kraftstoffstabilisators bzw. -konditionierers in den frischen Kraftstoff, wie vom Hersteller des Kraftstoffstabilisators vorgeschrieben, um Startprobleme zu vermeiden.

Weitere Informationen finden Sie in der Bedienungsanleitung für den Motor.

Füllen Sie den Kraftstofftank auf, wie in [Bild 7](#) dargestellt.

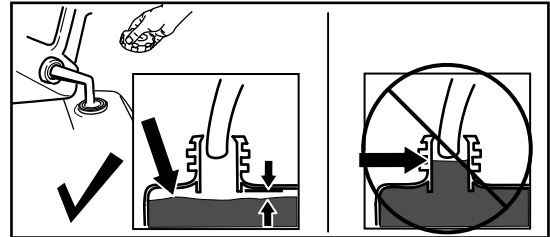


Bild 7

g230458

Betanken

| | |
|----------------------------------|--|
| Typ | Bleifreies Benzin |
| Minimale Oktanzahl | 87 (US) oder 91 (Oktanzahl ermitteln; außerhalb der USA) |
| Ethanol | Nicht über 10% Volumenprozent |
| Methanol | Keine |
| MTBE (Methyl-tertiär-Butylether) | Weniger als 15% Volumenprozent |
| Öl | Vermischen Sie nie Kraftstoff mit Öl |

Prüfen des Motorölstands

Wartungsintervall: Bei jeder Verwendung oder täglich

Wichtig: Wenn der Ölstand im Kurbelgehäuse zu hoch oder zu niedrig ist, und Sie den Motor laufen lassen, können Motorschäden auftreten.

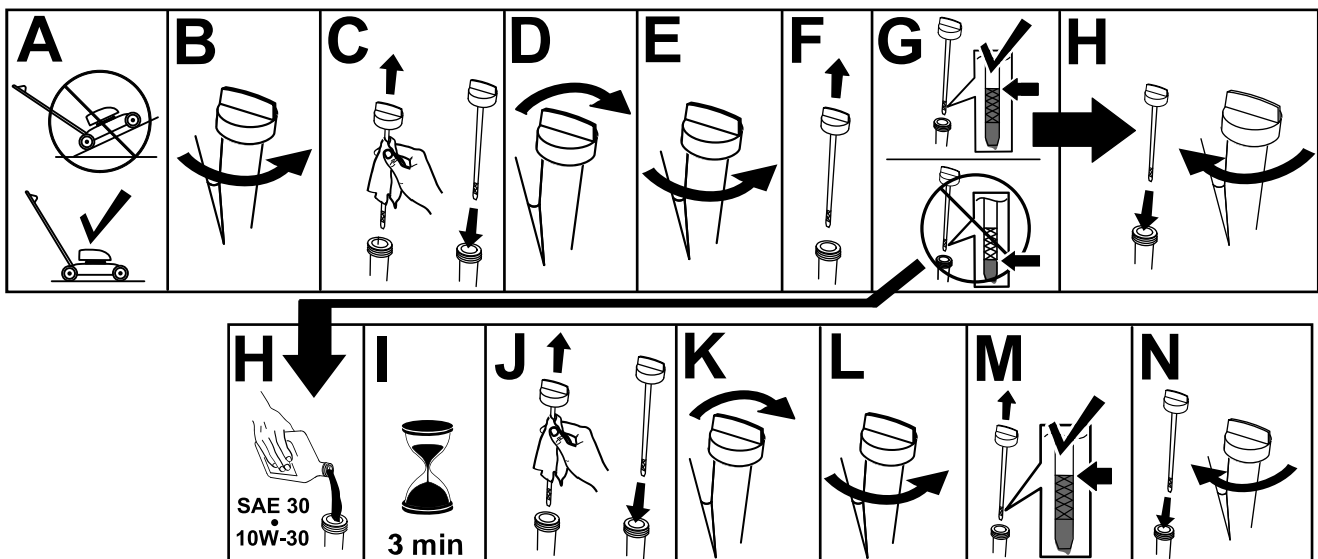


Bild 8

g231765

Einstellen der Holmhöhe

Sie können den Holm auf eine für Sie passende Höhe anheben oder absenken.

Drehen Sie die Holmarretierung, stellen Sie den Holm in eine der beiden Stellungen und stellen Sie ihn fest (Bild 9).

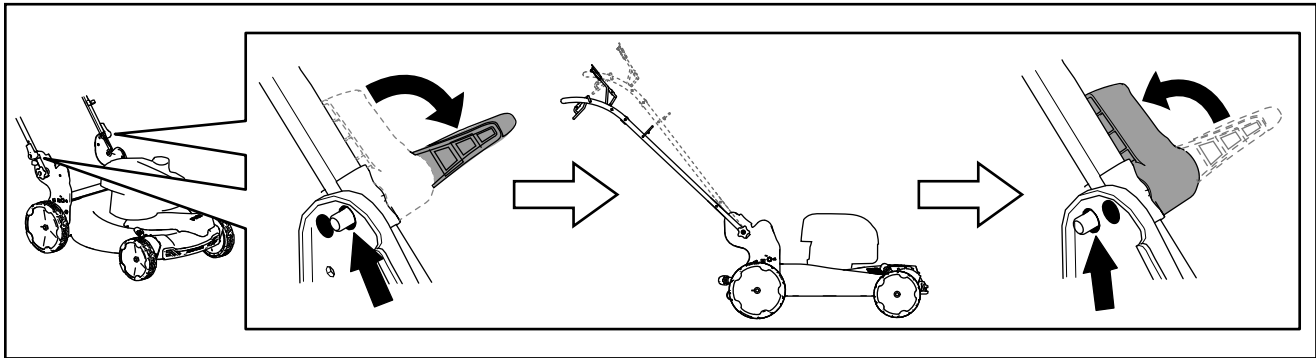


Bild 9

g479732

Einstellen der Schnitthöhe

⚠ GEFAHR

Beim Einstellen der Schnitthöhenhebel können Ihre Hände ein bewegliches Messer berühren und Sie können schwere Verletzungen erleiden.

- Schalten Sie vor dem Einstellen der Schnitthöhe den Motor ab, und warten Sie, bis alle beweglichen Teile zum Stillstand gekommen sind.
- Führen Sie Ihre Finger beim Einstellen der Schnitthöhe nie unter das Mähwerk.

⚠ ACHTUNG

Wenn der Motor gerade lief, ist der Auspuff heiß und Sie könnten sich verbrennen. Berühren Sie nie den heißen Auspuff.

Stellen Sie die Schnitthöhe ein. Stellen Sie alle Räder auf die gleiche Schnitthöhe ein (Bild 10).

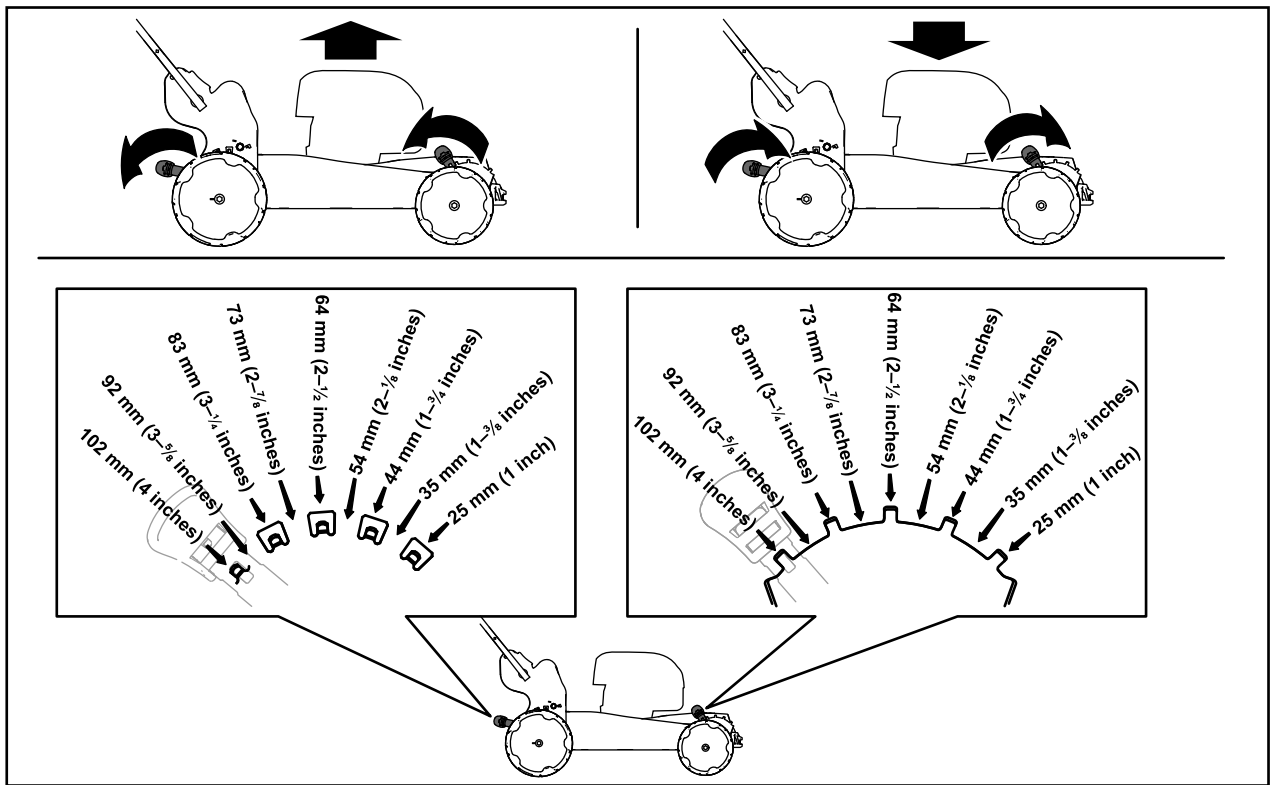


Bild 10

g479751

Während des Einsatzes

Hinweise zur Sicherheit während des Betriebs

Allgemeine Sicherheit

- Tragen Sie geeignete Kleidung, u. a. eine Schutzbrille, lange Hosen, rutschfeste Arbeitsschuhe und einen Gehörschutz. Binden Sie lange Haare hinten zusammen und tragen Sie keinen Schmuck oder weite Kleidung.
- Konzentrieren Sie sich immer bei der Verwendung der Maschine. Tun Sie nichts, was Sie ablenken könnte, sonst können Verletzungen oder Sachschäden auftreten.
- Bedienen Sie die Maschine nicht, wenn Sie müde oder krank sind oder unter Alkohol- oder Drogeneinfluss stehen.
- Das Messer ist scharf; ein Kontakt damit kann zu schweren Verletzungen führen. Stellen Sie den Motor ab und warten Sie, bis alle beweglichen Teile zum Stillstand gekommen sind, bevor Sie die Bedienungsposition verlassen.
- Wenn Sie den Schaltbügel loslassen, sollten der Motor und das Messer innerhalb von drei Sekunden abstellen. Wenn dies nicht der Fall ist, setzen Sie die Maschine nicht mehr ein und wenden sich sofort an einen offiziellen Vertragshändler.
- Halten Sie umstehende Personen vom Arbeitsbereich fern. Halten Sie kleine Kinder aus dem Mähbereich fern und unter Aufsicht eines verantwortlichen Erwachsenen, der nicht die Maschine bedient. Stellen Sie, wenn jemand den Arbeitsbereich betritt, sofort die Maschine ab.
- Schauen Sie immer nach unten und nach hinten, bevor Sie die Maschine rückwärts bewegen.
- Setzen Sie die Maschine nur bei guten Sichtverhältnissen und geeigneten Witterungsbedingungen ein. Fahren Sie die Maschine nie bei Gewitter, bzw. wenn Gefahr durch Blitzschlag besteht.
- Nasses Gras und/oder nasse Blätter können zu schweren Verletzungen führen, sollten Sie darauf ausrutschen und mit dem Messer in Berührung kommen. Vermeiden Sie Mäharbeiten bei nassen Umgebungsbedingungen.
- Gehen Sie beim Anfahren von blinden Ecken, Sträuchern, Bäumen und anderen Gegenständen, die Ihre Sicht behindern können, vorsichtig vor.
- Werfen Sie das Schnittgut nicht gegen Personen aus. Vermeiden Sie, Material gegen eine Wand

oder ein Hindernis auszuwerfen, da das Material auf Sie zurückprallen kann. Stellen Sie das/die Messer ab, wenn Sie eine Kiesoberflächen überqueren.

- Achten Sie auf Löcher, Rillen, Bodenwellen, Steine oder andere verborgene Objekte. Unebenes Gelände kann dazu führen, dass Sie das Gleichgewicht oder den Halt verlieren.
- Stellen Sie den Motor sofort ab, wenn der Mäher auf einen Gegenstand aufprallt oder anfängt zu vibrieren, warten, bis alle beweglichen Teile zum Stillstand gekommen sind, und ziehen den Zündkerzenstecker ab, bevor Sie den Mäher auf eventuelle Beschädigungen untersuchen. Führen Sie die erforderlichen Reparaturarbeiten aus, bevor Sie die Maschine erneut einsetzen.
- Stellen Sie vor dem Verlassen der Bedienerposition den Motor ab und warten Sie, bis alle beweglichen Teile zum Stillstand gekommen sind.
- Der Motor ist nach dem Betrieb sehr heiß und Sie könnten sich verbrennen. Berühren Sie nie den heißen Motor.
- Betreiben Sie den Motor nur in gut belüfteten Bereichen. Abgase enthalten Kohlenmonoxid, ein geruchloses, tödliches Gift.
- Prüfen Sie die Teile des Fangkorbs und des Auswurfkanals häufig auf Risse oder Abnutzung und wechseln Sie sie ggf. mit Originalteilen von Toro aus.

Sicherheit an Hanglagen

- Mähen Sie immer quer zum Hang, nicht hangaufwärts oder -abwärts. Gehen Sie beim Richtungswechsel an Hanglagen äußerst vorsichtig vor.
- Versuchen Sie nicht, steile Hanglagen zu mähen. Ein schlechter Halt kann zu Rutsch- und Fallunfällen führen.
- Gehen Sie bei Mäharbeiten in der Nähe von steilen Gefällen, Gräben oder Böschungen besonders vorsichtig vor.

Anlassen des Motors

1. Drücken Sie den Schaltbügel gegen den Holm (A in [Bild 11](#)).
2. Ziehen Sie am Rücklaufstartergriff (B in [Bild 11](#)).

Hinweis: Ziehen Sie leicht am Rücklaufstartergriff, bis Sie einen Widerstand spüren. Ziehen Sie ihn dann kräftig durch. Lassen Sie das Seil langsam zum Holm zurücklaufen.

Hinweis: Wenn der Rasenmäher nach mehreren Versuchen nicht anspringt, wenden Sie sich an den offiziellen Vertragshändler.

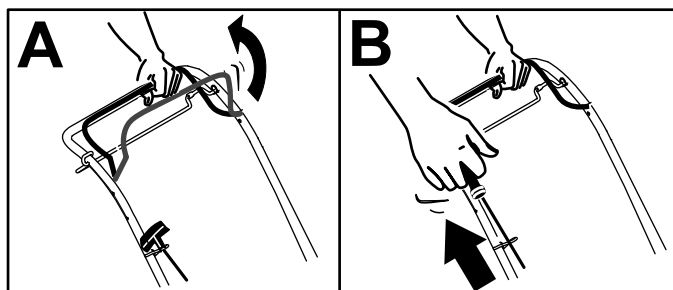


Bild 11

g356891

Verwenden des Selbstantriebs

Nur für Modelle mit Selbstantrieb

- Einkuppeln des Selbstantriebs: Ziehen Sie den Selbstantriebsbügel zum Holm und halten Sie ihn in dieser Stellung ([Bild 12](#)).

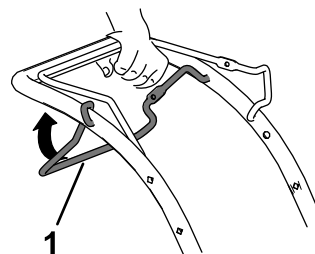


Bild 12

g464535

1. Selbstantriebsbügel

Hinweis: Die Höchstgeschwindigkeit für den Selbstantrieb kann nicht geändert werden.

- Auskuppeln des Selbstantriebs: Lassen Sie den Selbstantriebsbügel los.

Abstellen des Motors

Wartungsintervall: Bei jeder Verwendung oder täglich—Stellen Sie sicher, dass der Motor innerhalb von drei Sekunden nach dem Loslassen des Schaltbügels abstellt.

Lassen Sie zum Abstellen des Motors den Schaltbügel los.

Wichtig: Wenn Sie den Schaltbügel loslassen, werden der Motor und das Messer innerhalb von drei Sekunden abgestellt. Wenn dies nicht der

Fall ist, setzen Sie die Maschine nicht mehr ein und wenden Sie sich sofort an einen offiziellen Vertragshändler.

Schnittgutrecyclen

Der Rasenmäher ist werksseitig auf das Recyclen von Schnittgut und Laub eingestellt.

Nehmen Sie ggf. den Fangkorb ab, siehe [Entfernen des Grasfangkorbs \(Seite 13\)](#).

Sammeln des Schnittguts

Verwenden Sie den Fangkorb, wenn Sie Schnittgut und Laub im Fangkorb sammeln möchten.

Montieren des Grasfangkorbs

1. Heben Sie das hintere Ablenkblech an und halten Sie es hoch (A in [Bild 13](#)).
2. Setzen Sie den Grasfangkorb ein, stellen Sie sicher, dass die Stifte am Fangkorb in den Kerben am Holm sind (B in [Bild 13](#)).
3. Senken Sie das hintere Ablenkblech ab.

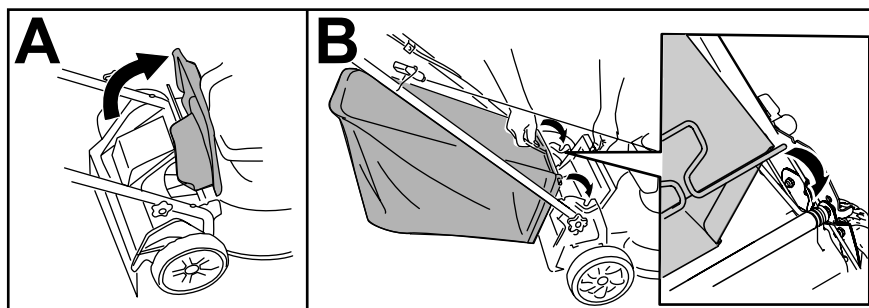


Bild 13

g235812

Entfernen des Grasfangkorbs

1. Heben Sie das hintere Ablenkblech an und halten Sie es hoch.
2. Heben Sie den Grasfangkorb von den Kerben am Holm ab.
3. Senken Sie das hintere Ablenkblech ab.

Betriebshinweise

Allgemeine Mähtipps

- Prüfen Sie den Arbeitsbereich gründlich und entfernen Sie alle Objekte, die von der Maschine aufgeschleudert werden könnten.
- Vermeiden Sie, dass das Messer auf Fremdkörper aufprallt. Mähen Sie nie absichtlich über irgendwelchen Gegenständen.
- Stellen Sie den Motor sofort ab, wenn der Mäher auf einen Gegenstand aufprallt oder anfängt zu vibrieren, warten Sie, bis alle beweglichen Teile zum Stillstand gekommen sind, ziehen Sie den

Zündkerzenstecker ab und untersuchen Sie den Mäher auf eventuelle Beschädigungen.

- Um die beste Leistung zu erzielen, installieren Sie ein neues Toro Messer vor Beginn der Mähseason oder bei Bedarf.

Mähen

- Mähen Sie immer nur ein Drittel des Grashalms in einem Durchgang. Mähen Sie nicht unter einer Einstellung von 51 mm, wenn das Gras sehr fein wächst, oder im Spätherbst, wenn das Graswachstum nachlässt.
- Stellen Sie beim ersten Durchgang die Schnitthöhe auf die höchste Einstellung und gehen langsamer, wenn Sie Gras mähen, das länger als 15 cm ist. Mähen Sie dann noch einmal mit einer niedrigeren Einstellung, um dem Rasen das gewünschte Schnittbild zu geben. Wenn das Gras zu lang ist,

kann die Maschine verstopfen und der Motor kann abstellen.

- Nasses Gras und Laub neigen zum Verklumpen im Garten und können ein Verstopfen der Maschine und ein Abstellen des Motors verursachen. Vermeiden Sie Mäharbeiten bei nassen Umgebungsbedingungen.
- In sehr trockenen Bedingungen besteht eine Brandgefahr. Halten Sie alle lokalen Brandgefahrwarnungen ein und entfernen Sie trockenes Gras und Laub von der Maschine.
- Wechseln Sie häufig die Mährichtung. Dadurch verteilt sich das Schnittgut besser auf der Rasenfläche und bewirkt ein effektiveres Düngen.
- Probieren Sie bei einem unbefriedigenden Schnittbild des Rasens eine der folgenden Abhilfen aus:
 - Wechseln Sie das Messer aus oder lassen Sie es schärfen.
 - Gehen Sie beim Mähen langsamer.
 - Heben Sie die Schnitthöhe der Maschine an.
 - Mähen Sie häufiger.
 - Lassen Sie die Bahnen überlappen, anstelle bei jedem Gang eine neue Bahn zu mähen.

Schnetzeln von Laub

- Stellen Sie nach dem Mähen sicher, dass die Hälfte des Rasens durch die Schnittgutdecke sichtbar ist. Dabei müssen Sie unter Umständen mehrmals über das Laub mähen.
- Wenn eine Laubdecke von mehr als 13 cm auf dem Rasen liegt, mähen Sie mit einer höheren Schnitthöhe und dann mit der gewünschten Schnitthöhe.
- Mähen Sie langsamer, wenn die Maschine das Laub nicht fein genug häckselt.

Nach dem Einsatz

Hinweise zur Sicherheit nach dem Betrieb

Allgemeine Sicherheit

- Stellen Sie die Maschine ab und warten Sie, bis alle beweglichen Teile zum Stillstand gekommen sind. Lassen Sie die Maschine abkühlen, bevor Sie diese einstellen, reinigen, verstauen, oder reparieren.
- Entfernen Sie Gras und Schmutz von der Maschine, um einem Brand vorzubeugen. Wischen Sie Öl- und Kraftstoffverschüttungen auf.
- Lagern Sie die Maschine oder den Benzinkanister nie an Orten mit offener Flamme, Funken oder Zündflamme, z. B. Warmwasserbereiter, oder andere Geräte.

Sicherheit beim Befördern

- Gehen Sie beim Laden und Abladen der Maschine auf einen/von einem Transportmittel vorsichtig vor.
- Sichern Sie die Maschine für den Transport.

Reinigen unter dem Gerät

Wartungsintervall: Nach jeder Verwendung

Um die besten Ergebnisse zu erzielen, reinigen Sie die Maschine sobald Sie mit dem Mähen fertig sind.

1. Fahren Sie die Maschine auf eine ebene, befestigte Fläche.
2. Stellen Sie den Motor ab und warten Sie, bis alle beweglichen Teile zum Stillstand gekommen sind, bevor Sie die Bedienungsposition verlassen.
3. Stellen Sie die Maschine in die aufrechte Lagerstellung, siehe [Lagern der Maschine in der aufrechten Lagerstellung \(Seite 16\)](#).
4. Schaben oder waschen Sie das Schnittgut unter der Maschine aus.

Zusammenklappen des Holms

⚠️ WARNUNG:

Wenn Sie den Holm falsch auf- oder zusammenklappen, können Sie die Kabel beschädigen und den sicheren Geräteinsatz gefährden.

- Beschädigen Sie beim Auf- oder Zusammenklappen des Holms nicht die Kabel.
 - Wenden Sie sich bei einem beschädigten Kabel an einen offiziellen Vertragshändler.
1. Halten Sie den Holm fest, während Sie die Holmarretierung einrasten, um eine Quetschung der Hände zu vermeiden.
 2. Lösen Sie die Holmarretierungen, bis Sie den oberen Holm ungehindert bewegen können (A in Bild 14).
 3. Klappen Sie den Holm nach vorne und rasten Sie die Holmarretierungen ein (B und C in Bild 14).

Wichtig: Verlegen Sie die Kabel an der Außenseite der Holmarretierungen, während Sie den Holm zusammenklappen.

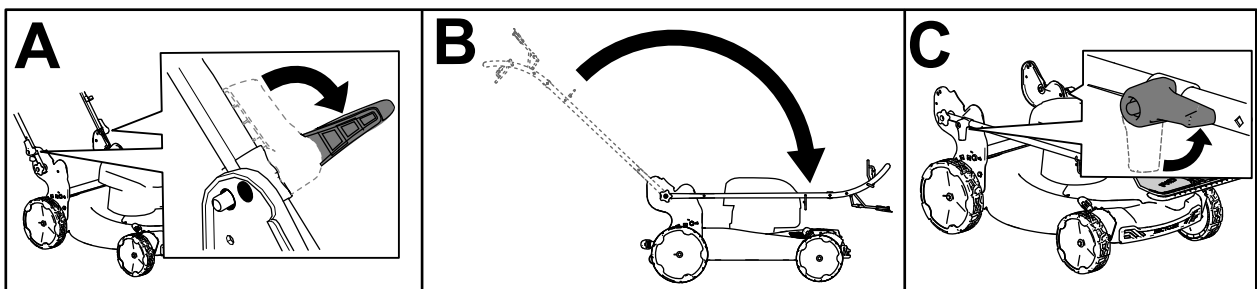


Bild 14

g479651

4. Zum Aufklappen des Holms siehe [1 Aufklappen des Holms \(Seite 5\)](#).

Lagern der Maschine in der aufrechten Lagerstellung

In der Mähseason oder außerhalb der Saison können Sie die Maschine in der aufrechten Stellung lagern, um Lagerplatz zu sparen.

⚠ GEFAHR

Kraftstoff ist extrem leicht entflammbar und explosiv. Feuer und Explosionen durch Kraftstoff können Verbrennungen bei Ihnen und anderen Personen verursachen.

- Wenn Sie die Maschine in der aufrechten Stellung lagern und zu viel Kraftstoff im Kraftstofftank ist, kann Kraftstoff aus dem Kraftstofftank auslaufen. Kraftstoff ist extrem leicht entflammbar und explosiv. Feuer und Explosionen durch Kraftstoff können Verbrennungen bei Ihnen und anderen Personen verursachen.
- Lagern Sie die Maschine nur in der aufrechten Stellung, wenn der Stand des Kraftstoffs im Tank nicht über dem in der *Bedienungsanleitung* empfohlenen Stand liegt.
- Lagern Sie die Maschine nicht in einer aufrechten Stellung, die 90° übersteigt, sonst kann Kraftstoff aus dem Kraftstofftank auslaufen.
- Transportieren Sie die Maschine nicht in der aufrechten Lagerstellung.
- Versuchen Sie nicht, die Maschine in der aufrechten Lagerstellung anzulassen.
- Versuchen Sie nicht, eine Maschine mit Kraftstoff und Öl in der aufrechten Lagerstellung zu lagern, die nicht für diesen Zweck gedacht ist.

⚠ WARNUNG:

Wenn Sie den Holm falsch auf- oder zusammenklappen, können Sie die Kabel beschädigen und den sicheren Geräteinsatz gefährden.

- Beschädigen Sie beim Auf- oder Zusammenklappen des Holms nicht die Kabel.
- Wenden Sie sich bei einem beschädigten Kabel an einen offiziellen Vertragshändler.

1. Stellen Sie sicher, dass der Stand des Kraftstoffs im Kraftstofftank nicht höher ist, als vom Motorhersteller empfohlen, siehe den Motoraufkleber des Herstellers auf dem Motor ([Bild 15](#)).

Hinweis: Wenn der Stand des Kraftstoffs im Kraftstofftank zu hoch ist, lassen Sie Kraftstoff aus dem Kraftstofftank in einen geeigneten Kraftstoffkanister ab, bis der Stand am oder unter dem vom Motorhersteller empfohlenen Stand liegt.

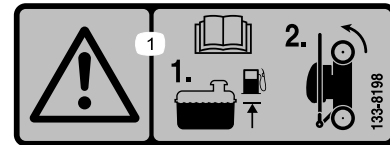


Bild 15

decal133-8198

2. Stellen Sie sicher, dass die Schnitthöhe an der Maschine auf 92 mm oder niedriger eingestellt ist. Andernfalls, stellen Sie diese ein, siehe [Einstellen der Schnitthöhe \(Seite 10\)](#).
 3. Klappen Sie den Holm nach vorne und rasten Sie die Holmarretierungen ein.
- Wichtig:** Verlegen Sie die Kabel an der Außenseite des Holms, wenn Sie den Holm zusammenklappen.
4. Heben Sie die Vorderseite der Maschine am Holm an und stellen sie in den Lagerplatz ([Bild 16](#)).

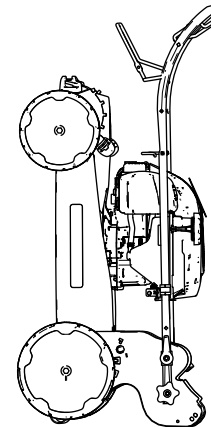


Bild 16

g356895

Wartung

Empfohlener Wartungsplan

| Wartungsintervall | Wartungsmaßnahmen |
|-----------------------------------|--|
| Bei jeder Verwendung oder täglich | <ul style="list-style-type: none">• Überprüfen Sie den Motorölstand und füllen Sie bei Bedarf Öl nach.• Stellen Sie sicher, dass der Motor innerhalb von drei Sekunden nach dem Loslassen des Schaltbügels abstellt. |
| Nach jeder Verwendung | <ul style="list-style-type: none">• Entfernen Sie Schnittgut und Schmutz von der Unterseite des Mähwerks. |
| Alle 25 Betriebsstunden | <ul style="list-style-type: none">• Reinigen Sie den Luftfilter aus (häufiger in staubigen Bedingungen). |
| Jährlich | <ul style="list-style-type: none">• Warten Sie den Luftfilter; warten Sie ihn häufiger in staubigen Bedingungen aus.• Wechseln Sie das Motoröl (falls gewünscht).• Wechseln Sie das Messer aus oder lassen Sie es schärfen (öfter, wenn die Kanten schnell stumpf werden).• Reinigen Sie den Motor, um Schmutz und Rückstände von der Oberseite und den Seiten zu entfernen; reinigen Sie ihn öfter in staubigen Bedingungen. |
| Jährlich oder vor der Einlagerung | <ul style="list-style-type: none">• Entleeren Sie den Kraftstofftank laut Anweisung vor irgendwelchen Reparaturen und der Einlagerung. |

Wichtig: Weitere Informationen zu Wartungsarbeiten finden Sie in der Motorbedienungsanleitung.

Wartungssicherheit

- Stellen Sie die Maschine ab und warten Sie, bis alle beweglichen Teile zum Stillstand gekommen sind. Lassen Sie die Maschine abkühlen, bevor Sie diese einstellen, reinigen, verstauen, oder reparieren.
- Ziehen Sie den Zündkerzenstecker ab, bevor Sie Wartungsarbeiten ausführen.
- Tragen Sie beim Durchführen von Wartungsarbeiten Handschuhe und eine Schutzbrille.
- Das Messer ist scharf; ein Kontakt damit kann zu schweren Verletzungen führen. Tragen Sie Handschuhe, wenn Sie das Messer warten. Führen Sie keine Reparaturen oder Modifikationen an den Messern aus.
- Modifizieren Sie auf keinen Fall die Sicherheitsvorkehrungen. Prüfen Sie ihre einwandfreie Funktion in regelmäßigen Abständen.
- Ein Kippen der Maschine kann zu einem Verschütten von Kraftstoff führen. Kraftstoff ist entflammbar, explosiv und kann Verletzungen verursachen. Lassen Sie den Motor laufen, bis kein Kraftstoff mehr im Tank ist, oder pumpen Sie den Kraftstoff ab. Sie sollten auf keinen Fall versuchen, Kraftstoff abzusaugen.
- Um eine optimale Leistung der Maschine zu gewährleisten, verwenden Sie nur Original Ersatzteile und Zubehör von Toro. Die

Verwendung von Ersatzteilen und Zubehör von anderen Herstellern kann Gefahren bergen und zum Erlöschen der Garantie führen.

Vorbereiten für die Wartung

1. Stellen Sie den Motor ab und warten Sie, bis alle beweglichen Teile zum Stillstand gekommen sind.
2. Ziehen Sie den Kerzenstecker von der Zündkerze ab (Bild 17).

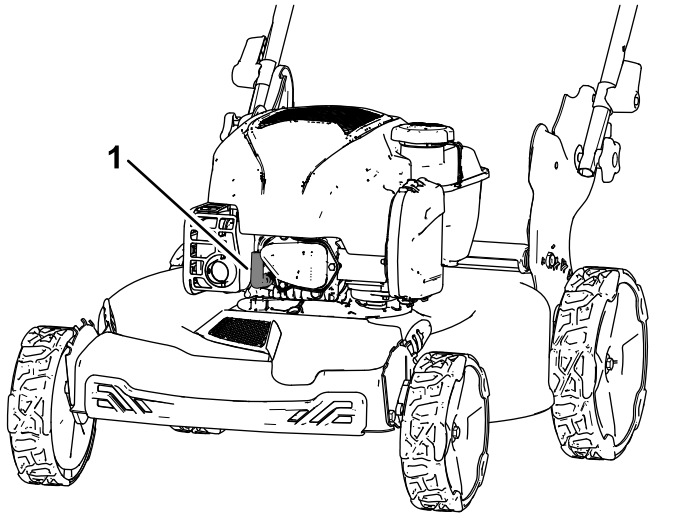


Bild 17

g479652

1. Zündkerzenstecker

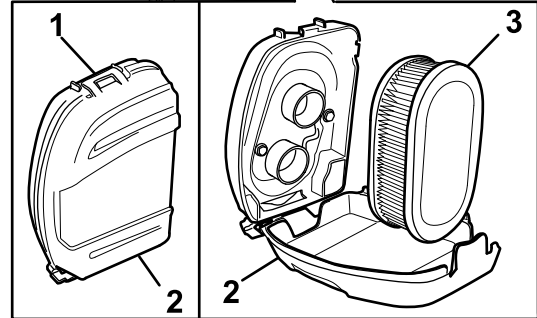
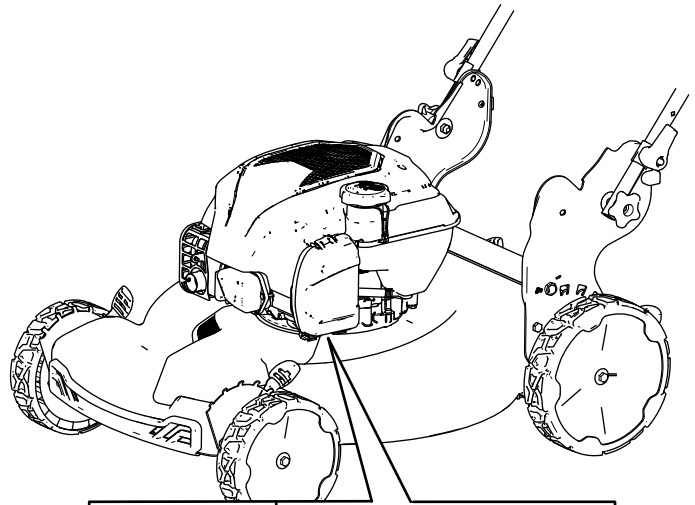


Bild 18

g479653

3. Stecken Sie nach dem Abschluss der Wartungsarbeiten das Zündkabel wieder auf die Zündkerze.

Wichtig: Lassen Sie den Motor laufen, bis er aufgrund von Kraftstoffmangel abstellt, bevor Sie den Rasenmäher umkippen, um das Öl oder Messer zu wechseln. Wenn Sie die Maschine kippen müssen, während sich Kraftstoff im Tank befindet, pumpen Sie den Kraftstoff mit einer Handpumpe ab. Kippen Sie die Maschine immer so auf die Seite, dass der Peilstab nach unten zeigt.

Warten des Luftfilters

Wartungsintervall: Alle 25 Betriebsstunden

Jährlich

1. Lösen Sie das Oberteil der Luftfilterabdeckung (Bild 18).

1. Clip
2. Luftfilterabdeckung
3. Luftfilter

2. Entfernen Sie den Luftfilter (Bild 18).
3. Prüfen Sie den Luftfilter.

Hinweis: Wenn der Luftfilter stark verunreinigt ist, ersetzen Sie ihn durch einen neuen. Andernfalls klopfen Sie den Luftfilter sanft auf einer harten Oberfläche aus, um Rückstände zu lösen.

4. Bringen Sie den Luftfilter an.
5. Nutzen Sie den Clip zum Wiederanbringen der Luftfilterabdeckung.

Wechseln des Motoröls

Wartungsintervall: Jährlich

Ein Ölwechsel ist nicht erforderlich, wenn Sie jedoch das Öl wechseln möchten, führen Sie die folgenden Schritte aus.

Hinweis: Lassen Sie den Motor ein paar Minuten laufen, bevor Sie das Öl wechseln, um es aufzuwärmen. Warmes Öl fließt besser und führt mehr Fremdstoffe mit sich.

Motorölsorte

| | |
|--------------------|--|
| Motorölmenge | 0,44 Liter* |
| Ölviskosität | Waschaktives Öl der Sorte SAE 30 oder SAE 10W-30 |
| API-Klassifikation | SJ oder höher |

*Nach dem Ablassen des Öls befindet sich noch Restöl im Kurbelgehäuse. Nicht die gesamte Menge des Öls in das Kurbelgehäuse gießen. Füllen Sie das Kurbelgehäuse wie in den folgenden Schritten beschrieben mit Öl.

1. Stellen Sie die Maschine auf einer ebenen Fläche ab.
2. Siehe [Vorbereiten für die Wartung \(Seite 18\)](#).
3. Entfernen Sie den Peilstab, indem Sie den Deckel nach links drehen und herausziehen ([Bild 19](#)).

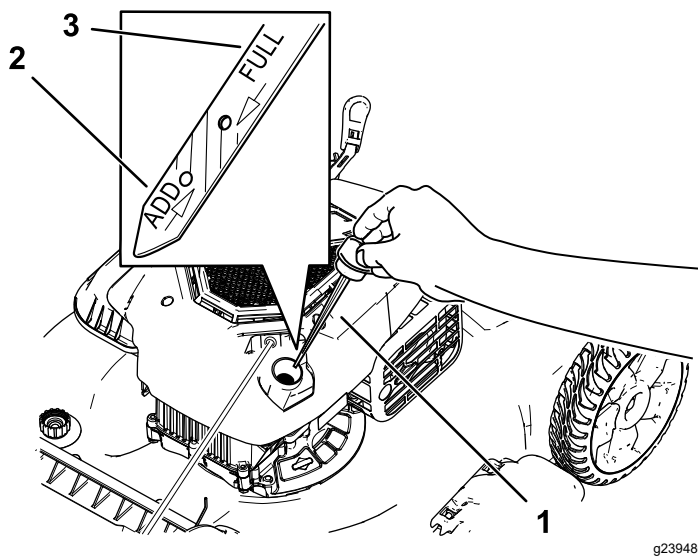


Bild 19

g239480

1. Peilstab
2. Add (Nachfüllen)
3. Voll

4. Kippen Sie die Maschine seitlich (Luftfilter nach oben), um das Altöl aus dem Öleinfüllstutzen abzulassen ([Bild 20](#)).

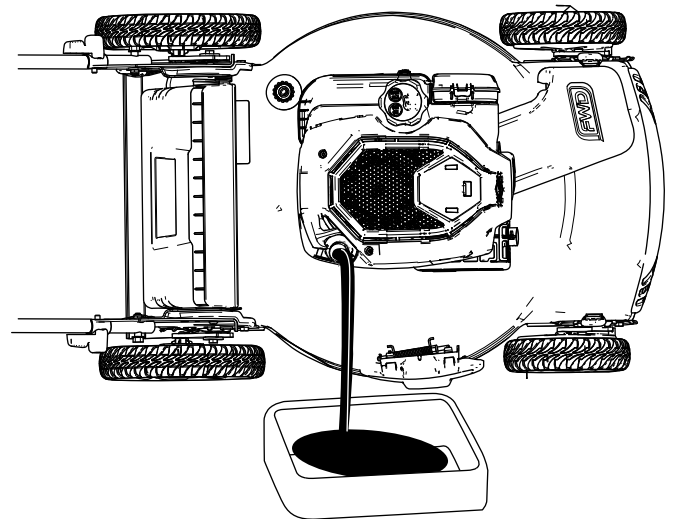


Bild 20

g189232

5. Stellen Sie die Maschine nach dem Ablassen des Altöls wieder in die Betriebsstellung.
6. Gießen Sie ca. $\frac{3}{4}$ der Motorölfüllmenge langsam in den Öleinfüllstutzen.
7. Warten Sie drei Minuten, damit sich das Öl im Motor setzen kann.
8. Wischen Sie den Peilstab mit einem sauberen Lappen ab.
9. Stecken Sie den Peilstab in den Öleinfüllstutzen, **schrauben Sie ihn ein**; nehmen Sie den Peilstab dann heraus.
10. Lesen Sie den Ölstand am Peilstab ab ([Bild 19](#)).
 - Wenn der Ölstand am Peilstab zu niedrig ist, füllen Sie langsam etwas Öl in den Öleinfüllstutzen, warten Sie drei Minuten und wiederholen Sie dann die Schritte [8](#) bis [10](#), bis der Ölstand am Peilstab richtig ist.
 - Wenn der Ölstand am Peilstab zu hoch ist, lassen Sie Öl ab, bis der Ölstand am Peilstab richtig ist.
11. Stecken Sie den Peilstab fest in den Einfüllstutzen.
12. Entsorgen Sie das Altöl ordnungsgemäß.

Wichtig: Wenn der Ölstand im Motor zu hoch oder zu niedrig ist und Sie den Motor laufen lassen, können Motorschäden auftreten.

Auswechseln des Messers

Wartungsintervall: Jährlich

Wichtig: Sie benötigen für den richtigen Einbau des Messers einen Drehmomentschlüssel. Wenn Sie keinen Drehmomentschlüssel haben oder diese Arbeit nicht ausführen möchten, wenden Sie sich an einen offiziellen Vertragshändler.

Prüfen Sie das Messer, wenn der Kraftstofftank leer ist. Wechseln Sie das Messer sofort aus, wenn es beschädigt oder gerissen ist. Schärfen Sie die Messerkante, wenn sie stumpf ist oder Einkerbungen aufweist. Wechseln Sie ggf. das Messer aus.

⚠️ WARNUNG:

Das Messer ist scharf; ein Kontakt kann zu schweren Verletzungen führen.

Tragen Sie Handschuhe, wenn Sie das Messer warten.

1. Siehe [Vorbereiten für die Wartung \(Seite 18\)](#).
2. Kippen Sie die Maschine auf die Seite, sodass der Luftfilter nach oben zeigt.
3. Stabilisieren Sie das Messer mit einem Holzblock ([Bild 21](#)).

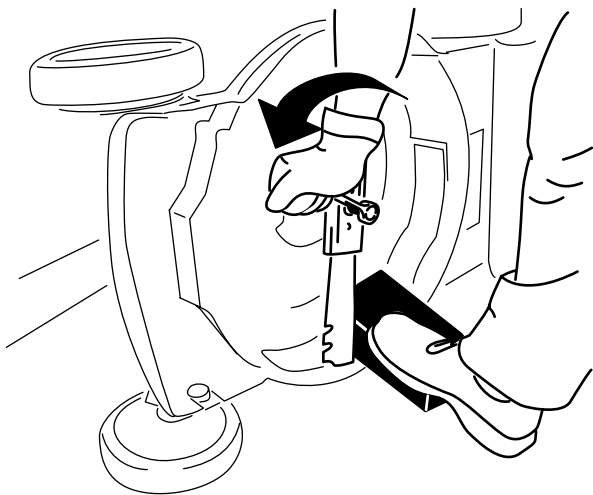


Bild 21

g231389

4. Nehmen Sie das Messer ab und bewahren Sie alle Befestigungsschrauben auf ([Bild 21](#)).
5. Setzen Sie das neue Messer und alle Schrauben auf ([Bild 22](#)).

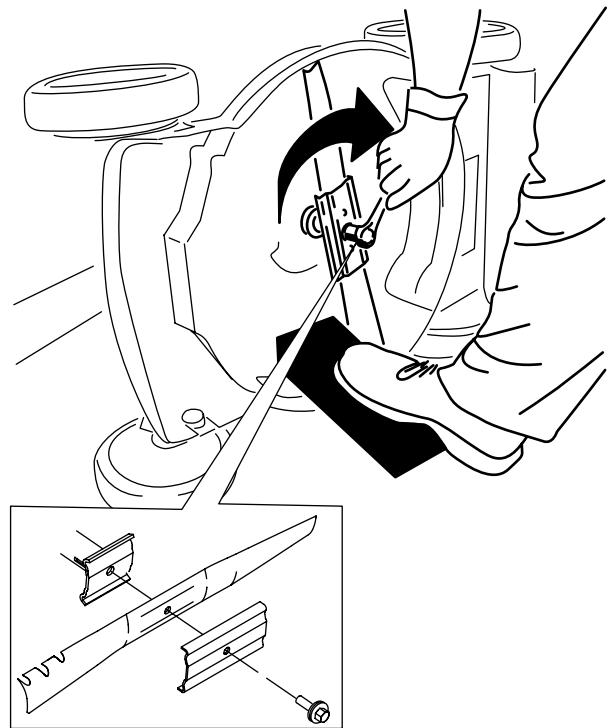


Bild 22

g231390

Wichtig: Das gebogene Ende des Messers sollte zum Mähwerkgehäuse zeigen.

6. Ziehen Sie die Messerschraube mit einem Drehmomentschlüssel mit 82 N·m an.

Einstellen des Selbstantriebs

Nur für Modelle mit Selbstantrieb

Beim Einbau eines Selbstantriebsseils oder bei einer falschen Einstellung des Selbstantriebs müssen Sie den Selbstantrieb einstellen.

1. Drehen Sie die Einstellmutter nach links, um die Seileinstellung zu lösen (Bild 23).

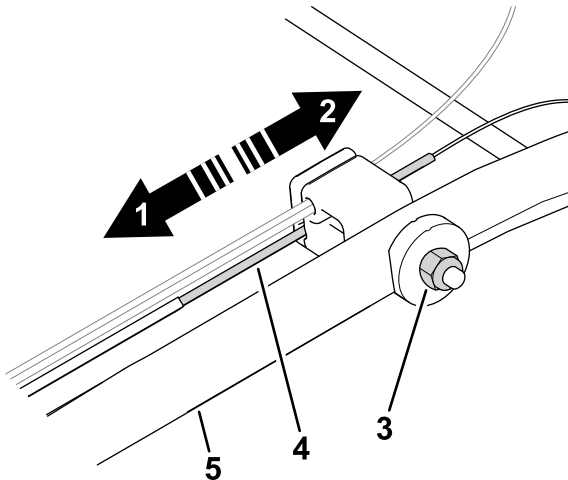


Bild 23

g464573

1. Schieben Sie den Kabelzug in Richtung Motor, um den Antrieb zu erhöhen.
2. Ziehen Sie den Kabelzug vom Motor weg, um den Antrieb zu verringern.
3. Einstellmutter
4. Selbstantriebsseil
5. Holm (linke Seite)

2. Stellen Sie die Spannung des Zugs (Bild 23) ein, indem Sie ihn zurückziehen oder nach vorne drücken und dann in dieser Stellung arretieren.

Hinweis: Drücken Sie den Zug zur Maschine, um den Antrieb zu erhöhen; ziehen Sie den Zug vom Motor weg, um den Antrieb zu verringern.

3. Drehen Sie die Mutter nach rechts, um die Zugeinstellung zu anzuziehen.

Hinweis: Ziehen Sie die Mutter mit einem Steckschlüssel oder Schraubenschlüssel fest an.

Einlagerung

Lagern Sie die Maschine an einem kühlen, sauberen und trockenen Ort ein.

Sicherheit bei der Einlagerung

Stellen Sie die Maschine ab und warten Sie, bis alle beweglichen Teile zum Stillstand gekommen sind. Lassen Sie die Maschine abkühlen, bevor Sie diese einstellen, reinigen, verstauen, oder reparieren.

Vorbereiten der Maschine für die Einlagerung

1. Geben Sie dem Benzin beim letzten Auftanken im Jahr einen Kraftstoffstabilisator (z. B. Toro Premium Fuel Treatment) bei, wie auf dem Etikett angegeben.
2. Entsorgen Sie nicht verwendeten Kraftstoff ordnungsgemäß. Recyceln Sie den Kraftstoff vorschriftsmäßig oder verwenden Sie ihn für Ihr Auto.

Wichtig: Alter Kraftstoff im Kraftstofftank ist die häufigste Ursache für schweres Anspringen. Lagern Sie Kraftstoff ohne Stabilisator höchstens 30 Tage und lagern Sie Kraftstoff mit Stabilisator nur für die Dauer, die der Hersteller des Kraftstoffstabilisators empfiehlt.

3. Lassen Sie die Maschine so lange laufen, bis der Motor infolge von Benzinknappheit abstellt.
4. Starten Sie den Motor und lassen Sie ihn laufen, bis er abstellt. Wenn sich der Motor nicht mehr starten lässt, ist er ausreichend trocken.
5. Ziehen Sie den Kerzenstecker von der Zündkerze und befestigen ihn an der Haltestrebe (falls vorhanden).
6. Nehmen Sie die Zündkerze heraus, füllen Sie 30 ml Motoröl in das Zündkerzenloch und ziehen Sie mehrmals langsam am Starterkabel, um das Öl im Zylinder zu verteilen und eine Korrosion des Zylinders während der Einlagerung zu vermeiden.
7. Stecken Sie die Zündkerze locker auf.
8. Ziehen Sie alle Schrauben und Muttern an.

Herausnehmen des Rasenmähers aus der Einlagerung

1. Prüfen und ziehen Sie alle Befestigungen an.
2. Entfernen Sie die Zündkerze und drehen Sie den Motor schnell durch Ziehen des Rücklaufstarters, um überflüssiges Öl aus dem Zylinder zu entfernen.
3. Setzen Sie die Zündkerze ein und ziehen Sie sie mit einem Drehmomentschlüssel mit 20 N·m an.
4. Führen Sie die empfohlenen Wartungsarbeiten durch, siehe [Vorbereiten für die Wartung \(Seite 18\)](#).
5. Prüfen Sie den Motorölstand; siehe [Prüfen des Motorölstands \(Seite 9\)](#).
6. Füllen Sie frischen Kraftstofftank in den Kraftstofftank, siehe [Betanken \(Seite 9\)](#).
7. Schließen Sie den Zündkerzenstecker wieder an die Zündkerze an.

Hinweise:



Count on it.