



Kit tube d'aspiration de carburant avec filtre

Z Master séries 2000 et 4000

N° de modèle 161-6806

Instructions de montage

Montage

1

Préparation de la machine

Aucune pièce requise

Procédure

1. Garez la machine sur une surface plane et horizontale.
2. Désengagez la commande des lames.
3. Poussez les leviers de commande de déplacement vers l'extérieur à la position de VERROUILLAGE AU POINT MORT.
4. Serrez le frein de stationnement.
5. Coupez le moteur et retirez la clé.
6. Laissez refroidir les pièces de la machine.

2

Installation du kit

Pièces nécessaires pour cette opération:

1	Bague
1	Lubrifiant compatible avec le caoutchouc
1	Tube d'aspiration de carburant avec filtre

Procédure

Remarque: Mettez au rebut toutes les pièces déposées, sauf indication contraire.

1. Tournez le siège vers l'avant et débranchez le faisceau du contacteur de siège. Couchez le siège sur le plateau.

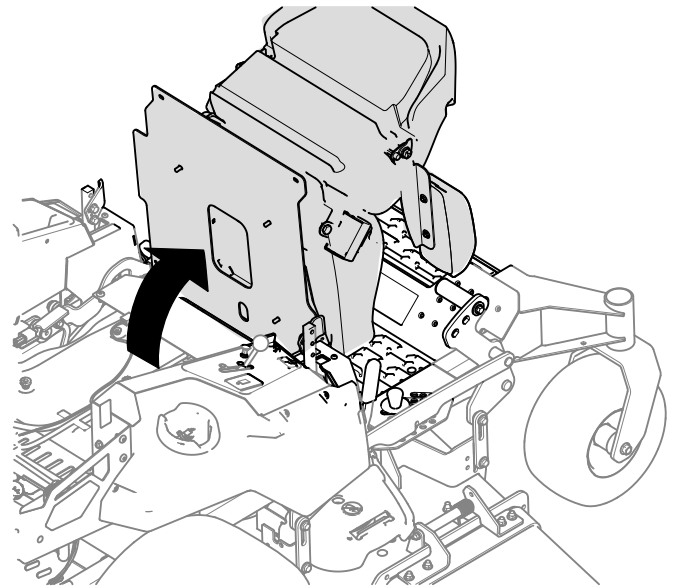
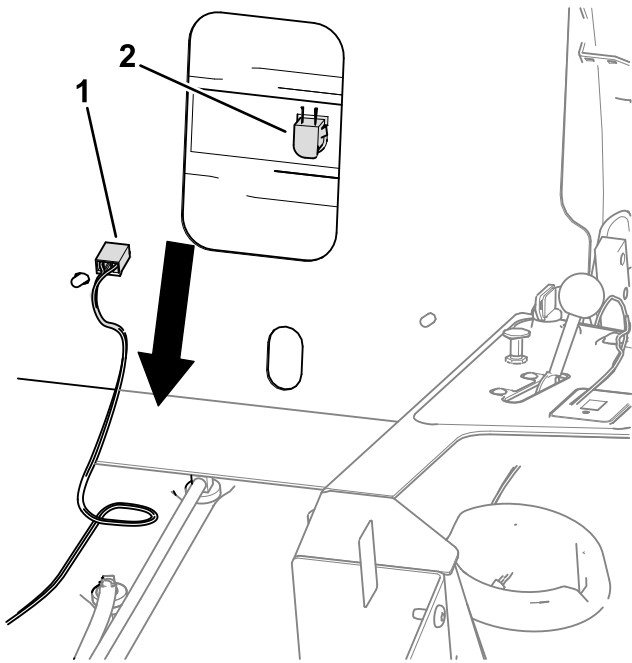


Figure 1

g479610

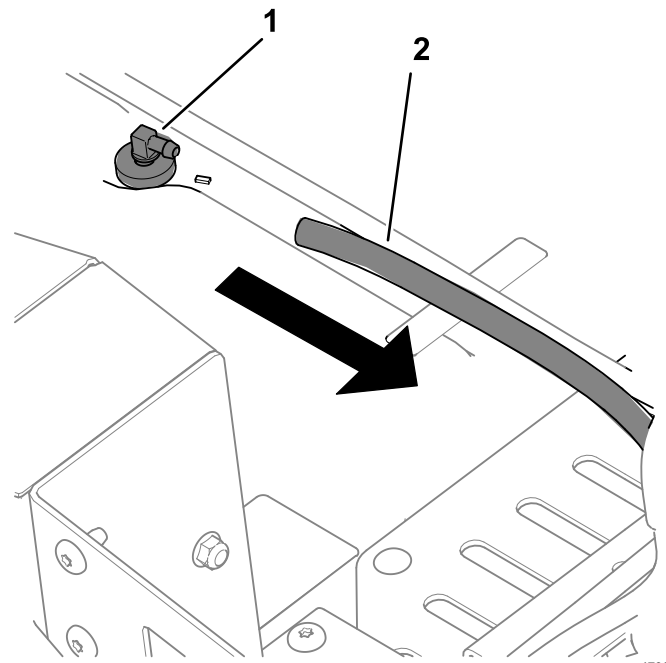




g479609

Figure 2

1. Faisceau de câblage 2. Contacteur de barre



g479608

Figure 3

1. Tube d'aspiration de carburant 2. Canalisation de carburant

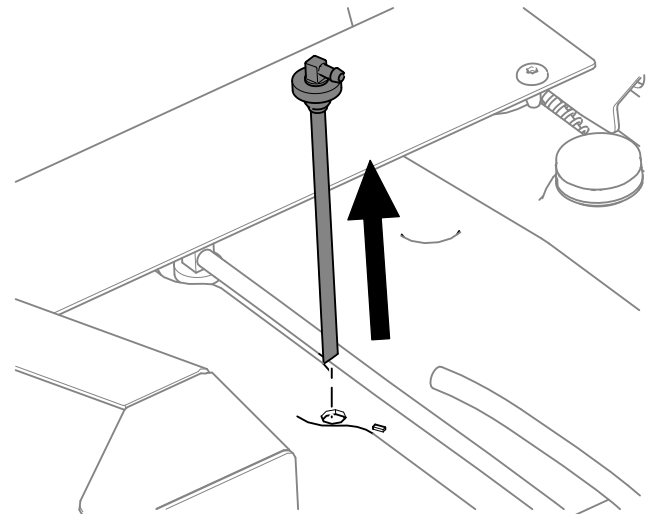
2. Retirez la canalisation de carburant du tube d'aspiration de carburant. Mettez la canalisation de carburant de côté en prévision de l'utilisation ultérieure.

⚠ DANGER

Dans certaines circonstances, le carburant est extrêmement inflammable et hautement explosif. Un incendie ou une explosion causé(e) par du carburant peut vous brûler, ainsi que les personnes se tenant à proximité, et causer des dommages matériels.

Vous trouverez une liste complète des consignes de sécurité concernant le carburant dans le *Manuel de l'utilisateur*.

3. Retirez le tube d'aspiration de carburant et la bague existants.



g479607

Figure 4

- Appliquez du lubrifiant compatible avec le caoutchouc sur la bague neuve et installez la bague.

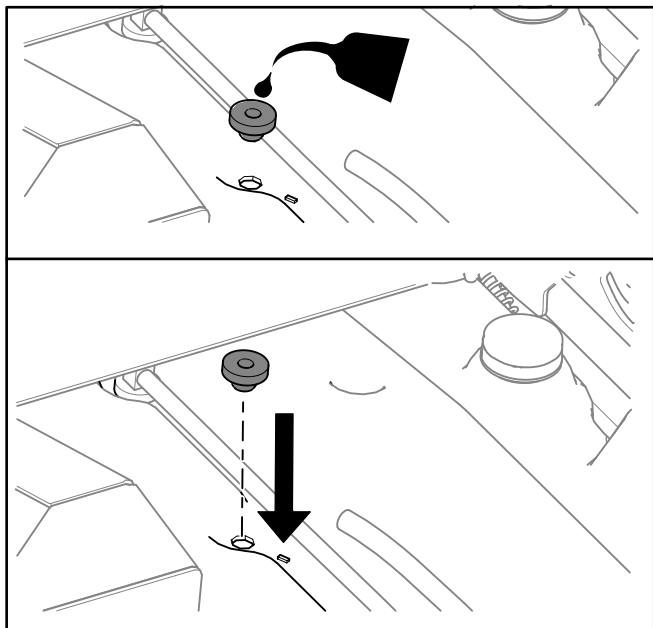


Figure 5

g479647

- Installez le tube d'aspiration de carburant neuf.

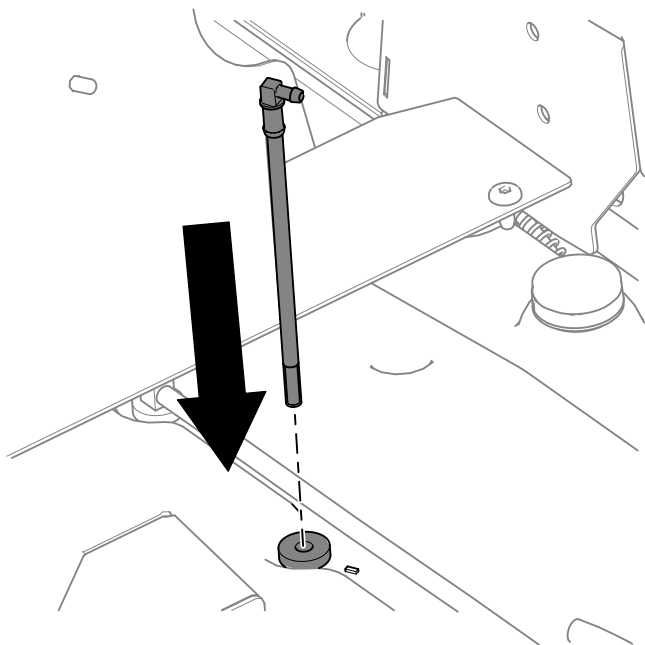


Figure 6

g479606

- Retirez la canalisation de carburant du tube d'aspiration de carburant.

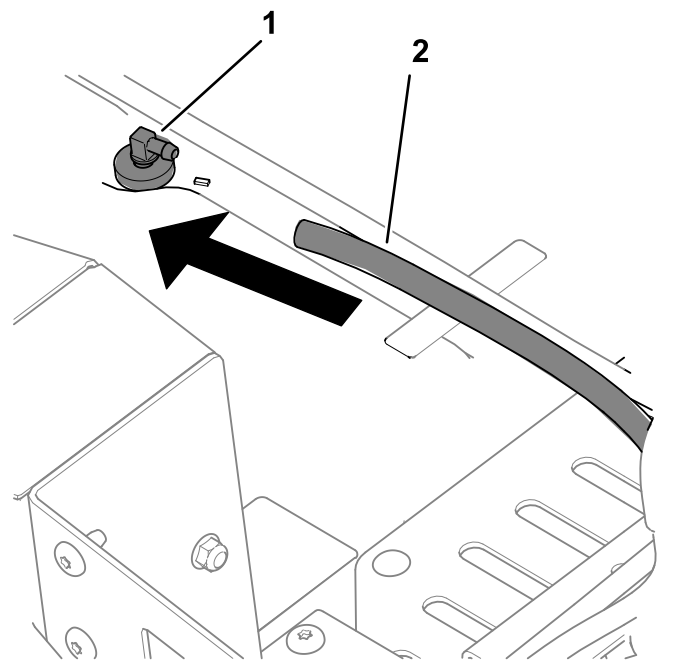


Figure 7

g479604

- Tube d'aspiration de carburant
- Canalisation de carburant

- Rebranchez le faisceau sur le contacteur du siège et tournez le siège en place.



Count on it.