

# Kit de gato con adaptador

Cortacésped de giro cero de asiento, de descarga lateral o descarga trasera

Nº de modelo 126-7282

Nº de modelo 127-6666

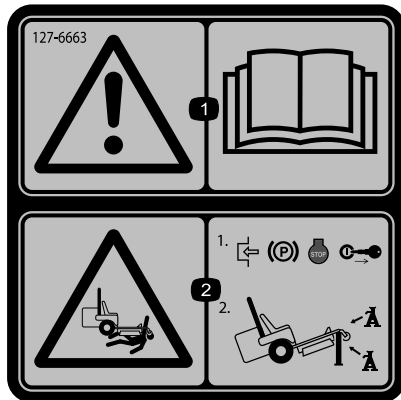
Instrucciones de instalación

## Seguridad

### Pegatinas de seguridad e instrucciones



Las calcomanías e instrucciones de seguridad están a la vista del operador y están ubicadas cerca de cualquier zona de peligro potencial. Sustituya cualquier calcomanía que esté dañada o que falte.



decal127-6663

**127-6663**

1. Advertencia – lea el *Manual del operador*.
2. Peligro de aplastamiento – ponga el freno de estacionamiento, apague el motor y retire la llave; apoye la máquina usando soportes fijos.



# Instalación

## Piezas sueltas

Utilice la tabla siguiente para verificar que no falta ninguna pieza.

Descripción	Cant.	Uso
Gato	1	Instale el adaptador opcional.
Adaptador	1	

## Instalación del adaptador opcional

Puede instalar y utilizar el adaptador para elevar y bajar el gato con una llave de impacto.

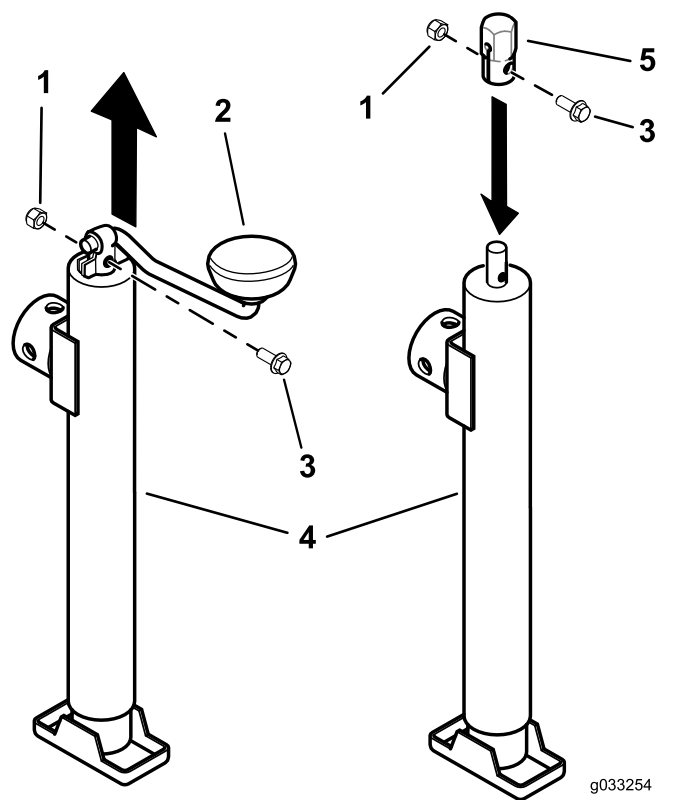


Figura 1

- 1. Contratuerca existente
- 2. Retire el asa.
- 3. Perno existente
- 4. Gato
- 5. Instale el adaptador

# Operación

## Uso del gato

Utilice el gato para elevar la parte delantera del cortacésped para que pueda limpiar debajo de la carcasa de corte o cambiar las cuchillas.

### ⚠ ADVERTENCIA

La máquina podría caerse encima de alguien y causar graves lesiones o la muerte.

- Lea y comprenda el *Manual del operador* antes de realizar cualquier operación de mantenimiento.
- Siempre apague el motor, ponga el freno de estacionamiento y retire la llave antes de realizar tareas de mantenimiento en la máquina.
- No deje la máquina elevada sobre el gato durante largos periodos de tiempo.
- Utilice el gato siempre en una superficie nivelada.
- Asegúrese de que el gato está correctamente sujeto al soporte del gato usando un pasador de gato.
- No se base únicamente en el gato para sujetar la máquina. Utilice gatos fijos u otro medio de sustentación equivalente.
- No monte ni desmonte el cortacésped con el gato elevado.
- Antes de cada uso, asegúrese de que el gato y el soporte del gato funcionan correctamente y que no hay señales de daños.

**Nota:** Utilice únicamente un gato homologado con una capacidad nominal de elevación de 907 kg o más con el soporte del gato.

1. Desengrane el mando de control de las cuchillas (TDF), ponga las palancas de control de movimiento en posición de BLOQUEO/PUNTO MUERTO y ponga el freno de estacionamiento.
2. Apague el motor, retire la llave y espere a que se detengan todas las piezas en movimiento antes de abandonar el puesto del operador.
3. Cierre la válvula de cierre del combustible (en su caso).
4. Eleve la carcasa de corte a la posición de transporte.

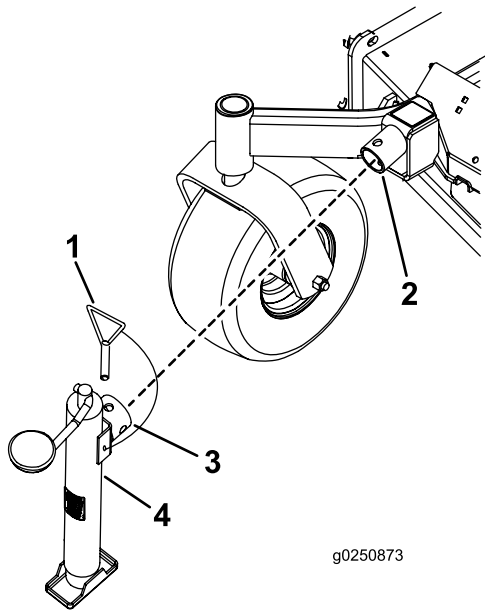
5. Introduzca el tubo del gato en el soporte del gato, alinee los taladros de montaje y sujete el gato con el pasador (Figura 2).
6. Gire la manivela o el adaptador en el gato para elevar el cortacésped hasta que el gato esté a la altura deseada. No extienda el gato demasiado.

### ⚠ ADVERTENCIA

La elevación de la máquina podría causar una fuga de combustible.

- Compruebe si hay fugas de combustible antes de realizar cualquier operación de mantenimiento.
  - Si observa una fuga de combustible, baje la máquina inmediatamente y no intente arrancar el motor. Evite crear una fuente de ignición hasta que se hayan disipado los vapores del combustible.
7. Baje el cortacésped sobre soportes fijos u otro soporte equivalente.
  8. Realice los trabajos de mantenimiento.
  9. Cuando finalice el mantenimiento, retire los gatos fijos u otro soporte equivalente.
  10. Gire la manivela o el adaptador en el gato para bajar el cortacésped.
  11. Retire y guarde el gato (Figura 2).

**Nota:** El cortacésped no está diseñado para guardar el gato cuando no se está usando. No conduzca la máquina con el gato instalado.



g0250873

g025873

**Figura 2**

- |                             |                  |
|-----------------------------|------------------|
| 1. Pasador del gato         | 3. Tubo del gato |
| 2. Tubo de montaje del gato | 4. Gato          |

---

12. Abra la válvula de cierre del combustible (en su caso).