

Tunkkisarja ja sovitin

Paikallaan kääntyvä sivulle poistava tai taakse poistava ajoleikkuri

Mallinro: 126-7282

Mallinro: 127-6666

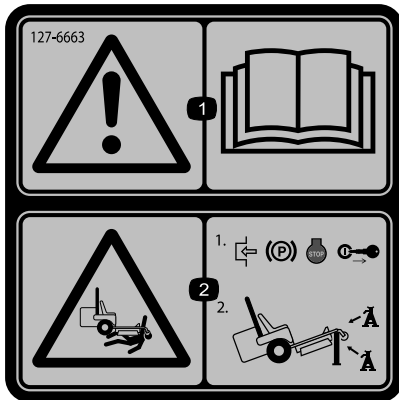
Asennusohjeet

Turvaohjeet

Turva- ja ohjetarrat



Turva- ja ohjetarrat on sijoitettu hyvin näkyville paikoille mahdollisten vaara-alueiden lähetyville. Korvaa vioittuneet tai kadonneet tarrat uusilla.



127-6663

decal127-6663

1. Vaara: lue käyttöopas.
2. Ruhjoutumisvaara: kytke seisontajarru, sammuta moottori ja irrota virta-avain, tue kone pukeilla.



Asennus

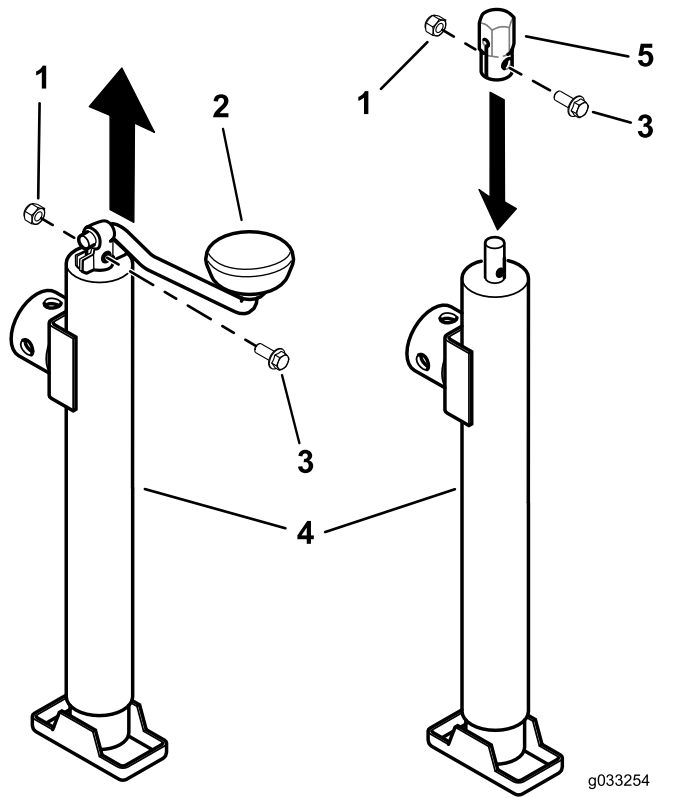
Irralliset osat

Tarkista alla olevasta taulukosta, että kaikki osat on toimitettu.

Kuvaus	Määrä	Käyttökohde
Tunkki	1	Lisävarusteena saatavan sovittimen asennus
Sovitin	1	

Lisävarusteena saatavan sovittimen asennus

Sovittimen asennuksen jälkeen tunkkia voi nostaa ja laskea mutterinkiertimellä.



g033254
g033254

Kuva 1

1. Nykyinen lukkomutteri
2. Irrota kahva.
3. Nykyinen pultti
4. Tunkki
5. Asenna sovitin.

Käyttö

Tunkin käyttäminen

Tunkilla voi nostaa leikkurin etupäätä, jolloin leikkuupöydän alapuoli voidaan puhdistaa tai terät voidaan vaihtaa.

⚠ VAARA

Koneen putoaminen voi johtaa vakavaan loukkaantumiseen tai hengenvaaraan.

- **Perehdy käyttöoppaaseen** ennen huoltotoimenpiteitä.
- **Sammuta aina moottori, kytke seisontajarru ja irrota virta-avain** ennen koneen huoltoa.
- **Älä pidä konetta tunkilla nostettuna** pitkiä aikoja kerrallaan.
- **Käytä tunkkia aina tasaisella pinnalla.**
- **Varmista tunkin asianmukainen kiinnitys tunkin pitimeen tunkin tapilla.**
- **Älä tue leikkuria pelkästään tunkin varaan.** Käytä asianmukaisia pukkeja tai vastaavaa tukea.
- **Älä nouse leikkuriin tai poistu leikkurista, kun tunkki on nostetussa asennossa.**
- **Varmista ennen jokaista käyttökertaa, että tunkki ja tunkin pidin toimivat oikein ja että niissä ei ole merkkejä vaurioista.**

Huomaa: Käytä tunkin pitimen kanssa ainoastaan hyväksytyjä tunkkeja, joiden nostokapasiteetti on vähintään 907 kg.

1. Vapauta teräkytkin (voimanulosotto), siirrä liikkeenohjausvivut LUKITTU VAPAA -asentoon ja kytke seisontajarru.
2. Sammuta moottori, irrota avain ja odota, että kaikki liikkuvat osat ovat pysähtyneet, ennen kuin poistut käyttäjän paikalta.
3. Sulje polttoaineen sulkuventtiili (jos on).
4. Nosta leikkuupöytä kuljetusasentoon.
5. Asenna tunkin putki tunkin pitimeen, kohdista kiinnitysreiät ja kiinnitä tunkki tunkin tapilla ([Kuva 2](#)).
6. Nosta leikkuria kiertämällä tunkin kahvaa tai sovitinta, kunnes tunkki on halutulla korkeudella. Älä pidennä tunkkia liikaa.

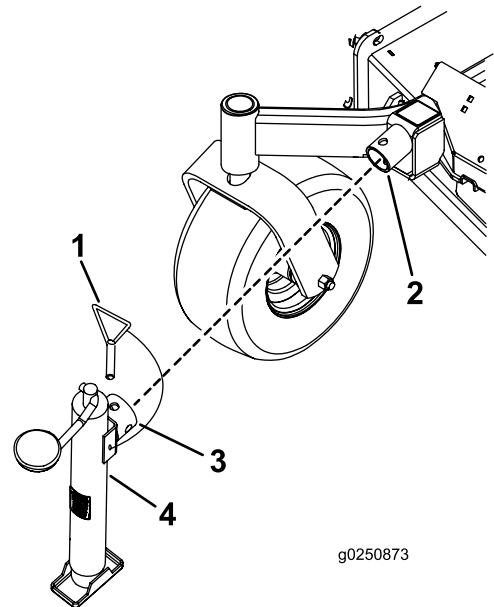
⚠ VAARA

Koneen nostaminen voi aiheuttaa polttoainevuodon.

- **Tarkista ennen huoltotöitä, onko polttoainetta vuotanut.**
- **Jos polttoaine vuotaa, laske kone välittömästi alas äläkä yritä käynnistää moottoria. Vältä luomasta kipinälähteitä, ennen kuin polttoainehöyryt ovat hälvenneet.**

7. Laske leikkuri pukkien tai vastaavan tuen varaan.
8. Huolla kone.
9. Kun huoltotyö on valmis, poista pukit tai vastaava tuki.
10. Laske leikkuri kiertämällä tunkin kahvaa tai sovitinta.
11. Poista tunkki ja varastoi se ([Kuva 2](#)).

Huomaa: Leikkuria ei ole suunniteltu säilyttämään tunkkia, kun se ei ole käytössä. Leikkurilla ei saa ajaa, kun tunkki on asennettu.



Kuva 2

- | | |
|-------------------------|-----------------|
| 1. Tunkin tappi | 3. Tunkin putki |
| 2. Tunkin pitimen putki | 4. Tunkki |

12. Avaa polttoaineen sulkuventtiili (jos on).

Huomautuksia: