

Kit del cavalletto con adattatore

Tosaerba rider con raggio di sterzata zero con scarico laterale o posteriore

N° del modello 126-7282

N° del modello 127-6666

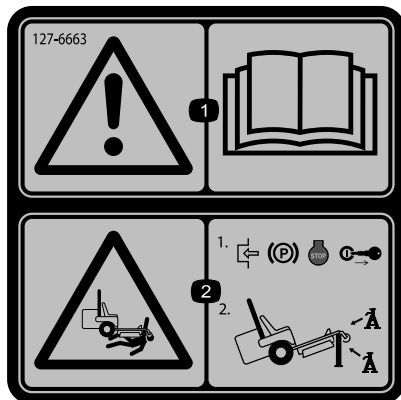
Istruzioni di installazione

Sicurezza

Adesivi di sicurezza e informativi



Gli adesivi di sicurezza e di istruzione sono chiaramente visibili e sono affissi accanto a zone particolarmente pericolose. Sostituite gli adesivi danneggiati o smarriti.



decal127-6663

127-6663

1. Avvertenza – leggete il *Manuale dell'operatore*.
2. Pericolo di schiacciamento – inserite il freno di stazionamento, spegnete il motore e togliete la chiave; sostenete la macchina con cavalletti.



Installazione

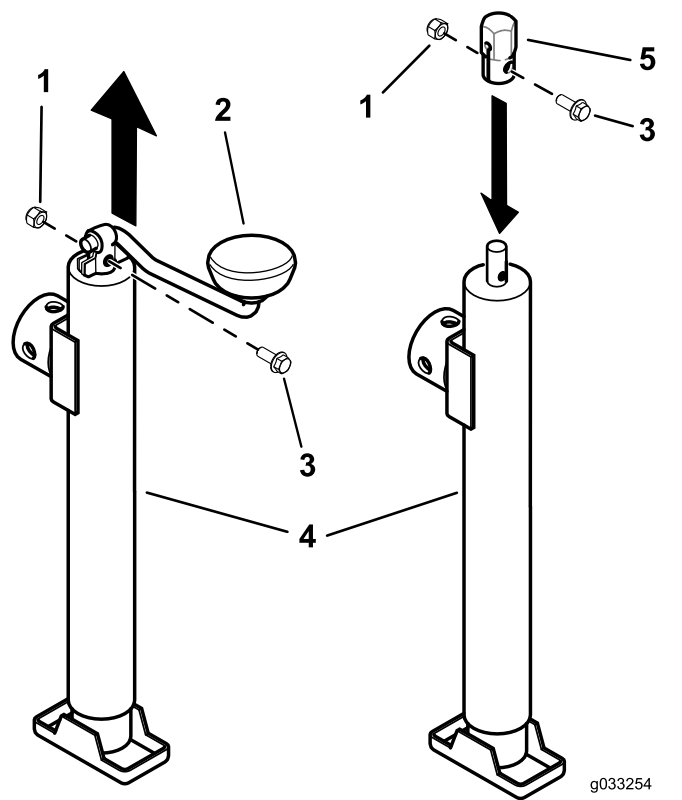
Parti sciolte

Verificate che sia stata spedita tutta la componentistica, facendo riferimento alla seguente tabella.

Descrizione	Qté	Uso
Cavalletto	1	Installazione dell'adattatore opzionale.
Adattatore	1	

Installazione dell'adattatore opzionale

Potete installare e utilizzare l'adattatore per sollevare e abbassare il cavalletto con una chiave pneumatica.



g033254
g033254

Figura 1

1. Dado di bloccaggio preesistente
2. Togliete la maniglia.
3. Bullone preesistente
4. Cavalletto
5. Montaggio dell'adattatore

Funzionamento

Utilizzo del cavalletto

Utilizzate il cavalletto per sollevare l'estremità anteriore del tosaerba per consentire la pulizia sotto il piatto di taglio o la sostituzione delle lame.

⚠ AVVERTENZA

La macchina potrebbe cadere su un astante e causare gravi ferite o la morte.

- Leggete e comprendete il *Manuale dell'operatore* prima di eseguire la manutenzione.
- Spegnete sempre il motore, innestate il freno di stazionamento e togliete la chiave prima di eseguire interventi di manutenzione sulla macchina.
- Non lasciate la macchina sul martinetto per periodi di tempo prolungato.
- Utilizzate sempre il martinetto su una superficie piana.
- Assicuratevi che il martinetto sia fissato saldamente al relativo supporto utilizzando il perno del martinetto.
- Non affidatevi unicamente al martinetto per il sostegno. Utilizzate cavalletti idonei o supporti equivalenti.
- Non salite o scendete dal tosaerba mentre il martinetto è sollevato.
- Prima di ogni utilizzo, assicuratevi che martinetto e supporto funzionino correttamente e che non vi siano segni di danni.

Nota: Utilizzate solo (un) cavalletto/i approvato/i con portata di sollevamento nominale di 907 kg o superiore con il supporto del cavalletto.

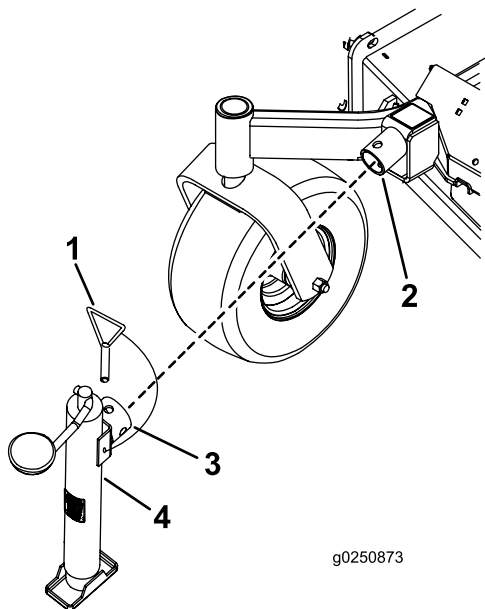
1. Disinnestate il comando delle lame (PDF), spostate le leve di controllo del movimento in posizione di BLOCCO IN FOLLE e inserite il freno di stazionamento.
2. Prima di scendere dalla postazione di guida, spegnete il motore, togliete la chiave di accensione e attendete l'arresto di tutte le parti in movimento.
3. Chiudete la valvola di intercettazione del carburante (se applicabile).
4. Sollevate il piatto di taglio in posizione di trasporto.

5. Inserite il tubo del cavalletto sul relativo supporto, allineate i fori di montaggio e fissate il cavalletto con il relativo perno (Figura 2).
6. Ruotate la maniglia o l'adattatore del cavalletto per sollevare il tosaerba fino a quando il cavalletto non si trova all'altezza desiderata. Non estendete eccessivamente il cavalletto.

⚠ AVVERTENZA

Il sollevamento della macchina può causare una perdita di carburante.

- Verificate l'assenza di eventuali perdite di carburante prima di eseguire la manutenzione.
 - Nel caso in cui notiate una fuoriuscita di carburante, abbassate immediatamente la macchina e non tentate di avviare il motore. Evitate di creare una fonte di ignizione fino a quando i vapori di carburante non saranno evaporati.
7. Abbassate il tosaerba su cavalletti metallici o supporti equivalenti.
 8. Eseguite la manutenzione.
 9. Una volta completata la manutenzione, rimuovete i cavalletti metallici o i supporti equivalenti.
 10. Ruotate la maniglia o l'adattatore sul cavalletto per abbassare il tosaerba.
 11. Rimuovete e riponete il cavalletto (Figura 2).
- Nota:** Il tosaerba non è progettato per riporvi il cavalletto quando non è in uso. Non guidate il tosaerba con il cavalletto montato.



g025873

Figura 2

- | | |
|-------------------------------------|------------------------|
| 1. Perno del cavalletto | 3. Tubo del cavalletto |
| 2. Tubo del supporto del cavalletto | 4. Martinetto |

-
12. Aprite la valvola di intercettazione del carburante (se applicabile).