

# Krikset met adapter

## Zitmaaiers met zero-turn, zijafvoer of achteruitworp

Modelnr.: 126-7282

Modelnr.: 127-6666

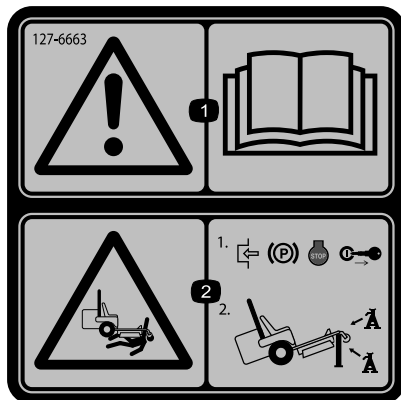
### Installatie-instructies

# Veiligheid

## Veiligheids- en instructiestickers



Veiligheidsstickers en veiligheidsinstructies zijn gemakkelijk zichtbaar voor de bestuurder en bevinden zich bij plaatsen waar gevaar kan ontstaan. Vervang alle beschadigde of verdwenen stickers.



127-6663

decal127-6663

1. Waarschuwing – Lees de *Gebruikershandleiding*.
2. Ledematen kunnen bekneld raken – Stel de parkeerrem in werking, zet de motor af en verwijder het sleuteltje uit het contact; ondersteun de machine met kriksteunen.



# Installatie

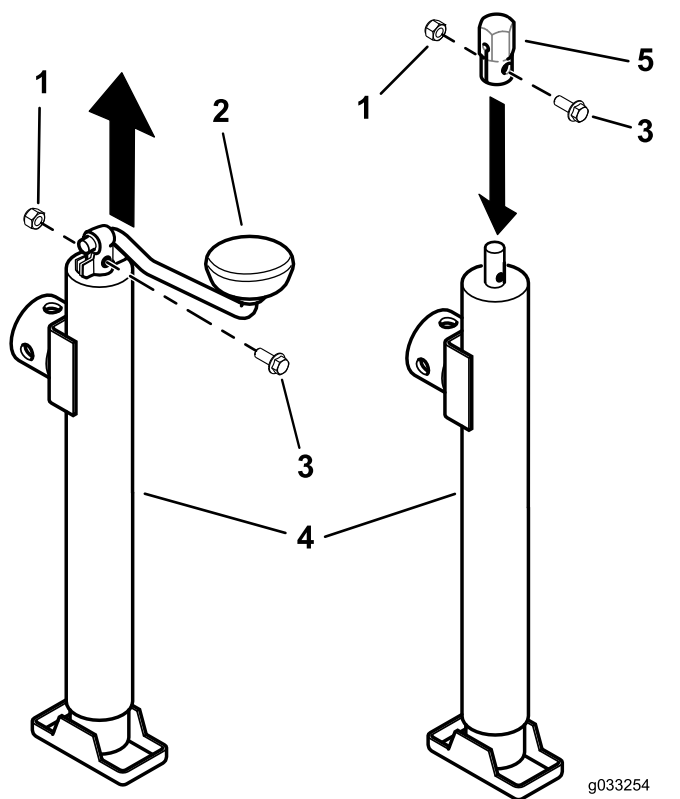
## Losse onderdelen

Gebruik onderstaande lijst om te controleren of alle onderdelen zijn geleverd.

Omschrijving	Hoeveelheid	Gebruik
Krik	1	De optionele adapter monteren.
Tussenstuk	1	

## De optionele adapter monteren

U kunt de adapter monteren en gebruiken om de krik omhoog en omlaag te brengen met een slagmoersleutel.



g033254  
g033254

**Figuur 1**

1. Bestaande borgmoer
2. Verwijder de handgreep.
3. Gebruikte bout
4. Krik
5. Het tussenstuk monteren

# Gebruiksaanwijzing

## De krik gebruiken

Met de krik kunt u de voorzijde van de maaier opkrikken, zodat u de onderkant van het maaidek kunt reinigen en de messen vervangen.

### ⚠ WAARSCHUWING

De machine kan op iemand neervallen en ernstig lichamelijk of de dood veroorzaken.

- Lees de *gebruikershandleiding* en zorg dat u deze begrijpt voordat u onderhoudswerkzaamheden uitvoert.
- U moet altijd de motor uitschakelen, de parkeerrem in werking stellen en het contactsleuteltje verwijderen voordat u onderhoudswerkzaamheden uitvoert aan de machine.
- Plaats de machine niet voor lange tijd op de krik.
- Gebruik een krik altijd op een horizontaal oppervlak.
- Zorg ervoor dat de krik naar behoren is vastgemaakt aan de kriksteunbeugel met de borgpen.
- Vertrouw voor ondersteuning niet uitsluitend op de krik. Gebruik goede assteunen of gelijkwaardige middelen om de machine te ondersteunen.
- De maaier niet monteren of demonteren terwijl de krik omhoog is gebracht.
- Controleer telkens voor gebruik of de krik en de kriksteunbeugel naar behoren werken en geen tekenen van schade vertonen.

**Opmerking:** Gebruik met de assteunbeugel alleen een goedgekeurde krik of krikken met een ondersteuningscapaciteit van minstens 907 kg.

1. Schakel de messchakelaar (aftakas) uit, zet de rijkhendels in de VERGRENDELDE NEUTRAALSTAND en stel de parkeerrem in werking.
2. Zet de motor af, verwijder het contactsleuteltje en wacht totdat alle bewegende onderdelen tot stilstand zijn gekomen voordat u de bestuurderspositie verlaat.
3. Sluit de brandstofafsluitklep (indien van toepassing).

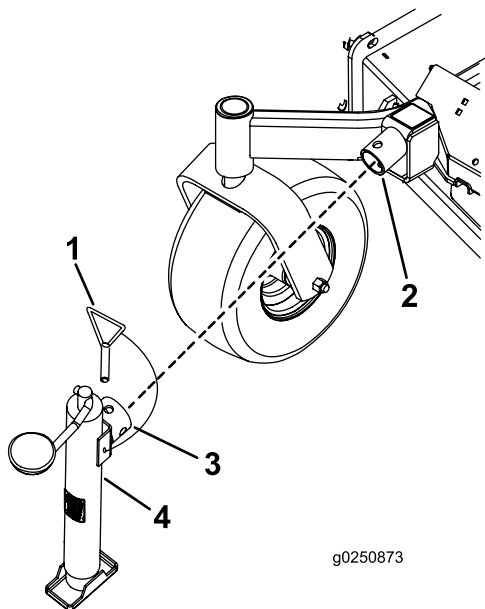
4. Breng het maaidek omhoog in de transportstand.
5. Schuif de kriksteunbuis op de kriksteunbeugel, lijk de bevestigingsgaten uit en maak de krik vast met de borgpen (Figuur 2).
6. Draai aan de handgreep of de adapter van de krik om de maaier omhoog te zetten tot de krik de gewenste hoogte heeft bereikt. Draai de krik niet te ver uit.

### ⚠ WAARSCHUWING

De machine omhoogzetten kan lekkende brandstof veroorzaken.

- Controleer of er brandstof gelekt is voordat u verdergaat met de onderhoudswerkzaamheden.
  - Als u een brandstoflek ziet, laat de machine dan onmiddellijk zakken en probeer de motor niet te starten. Zorg ervoor dat er geen ontstekingsbronnen in de buurt zijn totdat de brandstofdampen volledig zijn verdwenen.
7. Laat de maaier zakken op assteunen of een soortgelijk ondersteuningsmechanisme.
  8. Voer onderhoudswerkzaamheden uit.
  9. Als de onderhoudswerkzaamheden voltooid zijn, verwijdert u de assteunen of het soortgelijke ondersteuningsmechanisme.
  10. Draai aan de handgreep of de adapter van de krik om de maaier te laten zakken.
  11. De krik verwijderen en opbergen (Figuur 2).

**Opmerking:** Het is niet de bedoeling dat u de krik, wanneer deze niet in gebruik is, op de maaier opbergt; de maaier is hier niet voor uitgerust. Rij niet met de maaier als de krik gemonteerd is.



**Figuur 2**

- |                  |             |
|------------------|-------------|
| 1. Borgpen       | 3. Krikbuis |
| 2. Kriksteunbuis | 4. Krik     |

---

12. Open de brandstofafsluitklep (indien van toepassing).