

Jekksett med adapter

Klipper med sideutslipp med svingradius lik null eller bakutslipp

Modellnr. 126-7282

Modellnr. 127-6666

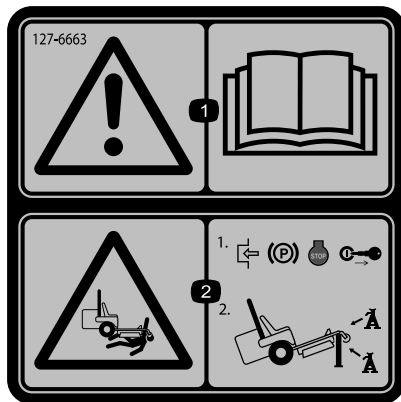
Installasjonsveiledning

Sikkerhet

Sikkerhets- og instruksjonsmerker



Sikkerhetsmerker og instruksjoner er lett synlige for føreren og er plassert i nærheten av alle områder som representerer en potensiell fare. Bytt ut alle merker som er ødelagte eller mangler.



decal127-6663

127-6663

1. Advarsel – les *Brukerhåndboken*.
2. Klemfare – sett på parkeringsbremsen, slå av motoren, og ta ut nøkkelen. Bruk jekkstøttene til å støtte maskinen.



Montering

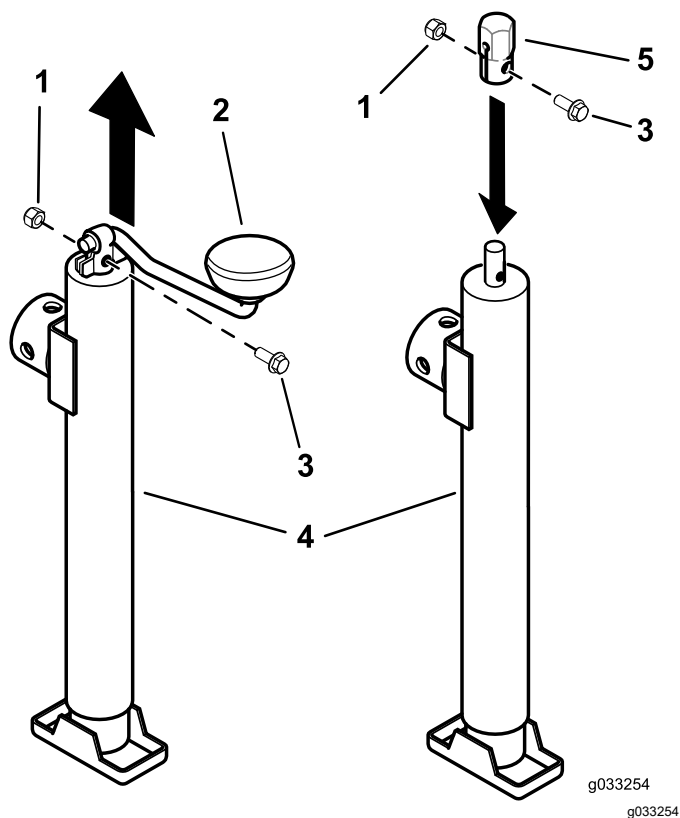
Løse deler

Bruk diagrammet nedenfor som en sjekkliste for å kontrollere at alle delene er sendt.

Beskrivelse	Ant.	Bruk
Jekk	1	Montere valgfri adapter.
Adapter	1	

Montere valgfri adapter

Du kan montere og bruke adapteren til å heve og senke jekken med en skrunøkkel.



Figur 1

1. Eksisterende låsemutter
2. Fjern håndtaket.
3. Bolt
4. Jekk
5. Monter adapteren

Bruk

Bruke jekken

Bruk jekken til å heve den fremre enden av klipperen, slik at du kan rengjøre under klippeenheten eller skifte ut knivene.

⚠ ADVARSEL

Maskinen kunne falle på noen og forårsake alvorlig personskade eller dødsfall.

- Les og forstå *brugerhåndboken* før du utfører noen form for vedlikehold.
- Du må alltid stanse motoren, aktivere parkeringsbremsen og ta ut nøkkelen før du utfører vedlikehold på maskinen.
- Ikke la maskinen forbli hevet på jekken over lengre tid.
- Bruk alltid jekken på en jevn flate.
- Sørg for at jekken sitter sikkert på jekkfestet med en jekkpinne.
- Ikke la jekken være den eneste støtten som tas i bruk. Bruk tilstrekkelige jekkestøtter eller liknende støtter.
- Ikke sett på eller fjern klipperen fra festet mens jekken er hevet.
- Påse at jekken og jekkfestet fungerer ordentlig og at det ikke er noen tegn på skade før hver bruk.

Merk: Bruk kun godkjent(e) jekk(er) som er klassifisert til løftekapasitet på 907 kg eller høyere, med jekkfestet.

1. Koble fra knivkontrollbryteren (kraftuttaket), flytt bevegelseskontrollspakene til NØYTRAL, LÅST-stilling, og aktiver parkeringsbremsen.
2. Før du forlater førerplassen må du slå av motoren, ta ut nøkkelen og vente til alle bevegelige deler står stille.
3. Steng drivstoffavstengingsventilen (hvis aktuelt).
4. Hev klippeenheten til transportstilling.
5. Før jekkrøret inn på jekkfestet, still monteringshullene på linje med hverandre og fest med jekkpinnen (Figur 2).
6. Roter håndtaket eller adapteren på jekken for å heve klipperen helt til jekkestøtten har ønsket høyde. Ikke hev jekken for høyt.

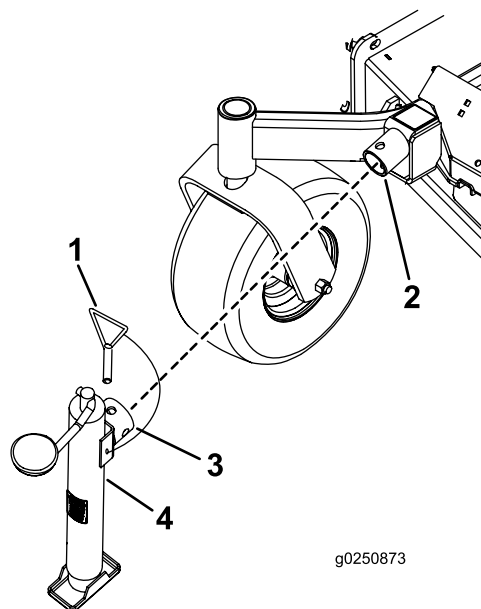
⚠ ADVARSEL

Heving av maskinen kan føre til en drivstofflekkasje.

- Se etter eventuelle drivstofflekkasjer før utføring av vedlikehold.
- Hvis du ser en drivstofflekkasje, må du umiddelbart senke maskinen og ikke prøve å starte motoren. Unngå antenningskilder til all drivstoffdamp er forsvunnet.

7. Senk klipperen ned på jekkestøtten eller en tilsvarende støtte.
8. Utfør vedlikehold.
9. Fjern jekkestøtten eller tilsvarende støtter når vedlikeholdet er fullført.
10. Roter håndtaket eller adapteren på jekken for å senke klipperen.
11. Fjern jekken og oppbevar den (Figur 2).

Merk: Klipperen er ikke utformet for å oppbevare jekken når den ikke brukes. Ikke kjør klipperen med jekken montert.



Figur 2

- | | |
|--------------------|------------|
| 1. Jekkpinne | 3. Jekkrør |
| 2. Jekkmontert rør | 4. Jekk |

12. Åpne drivstoffavstengingsventilen (hvis aktuelt).

Notat: